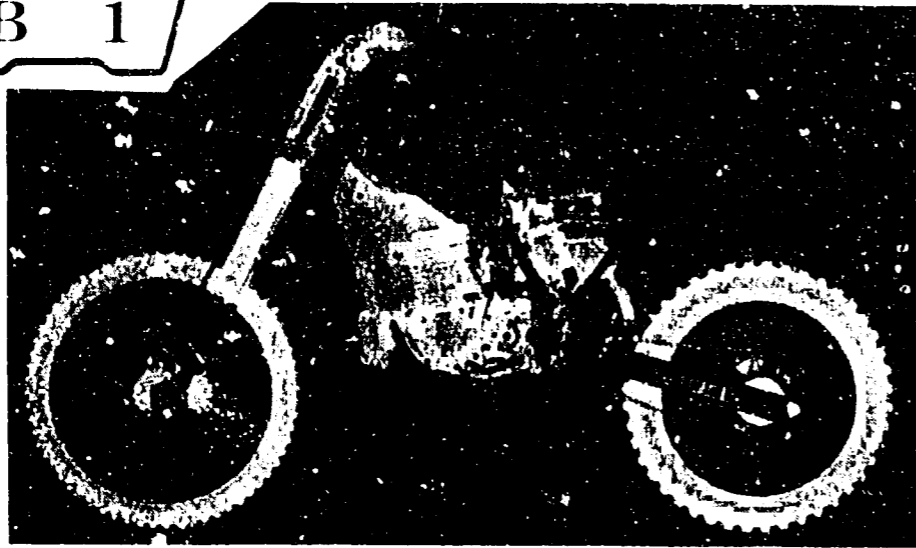
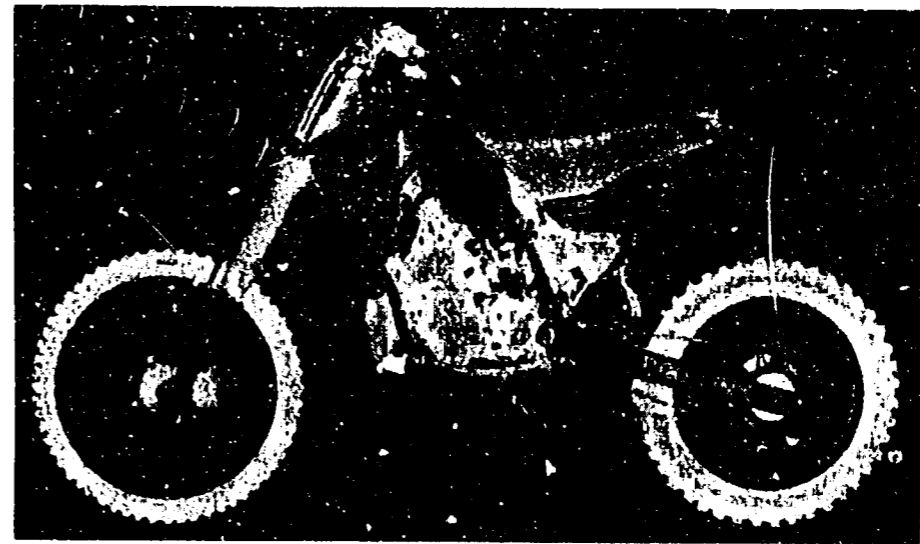


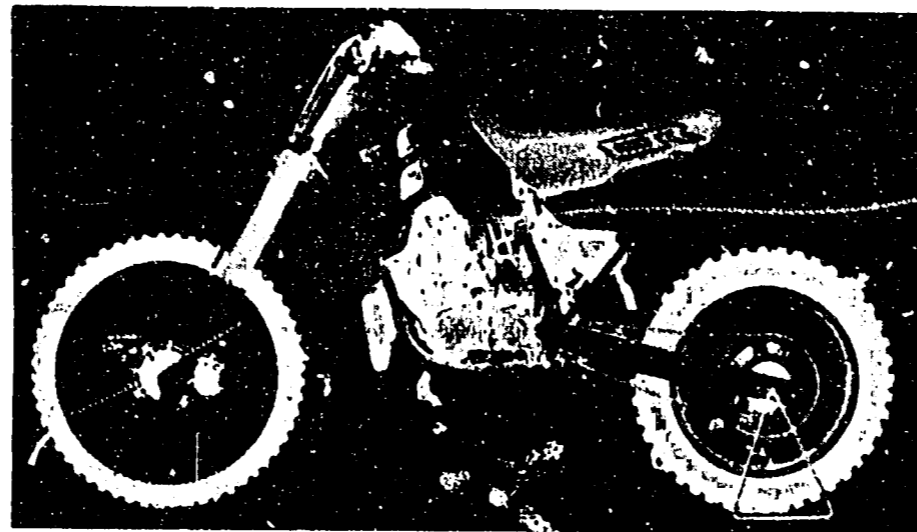
B 1



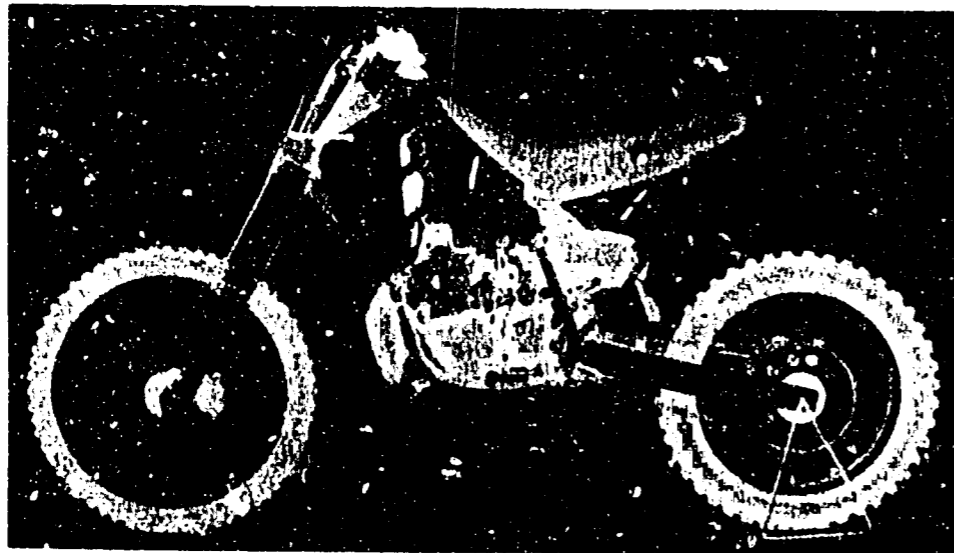
CR500Re-CM



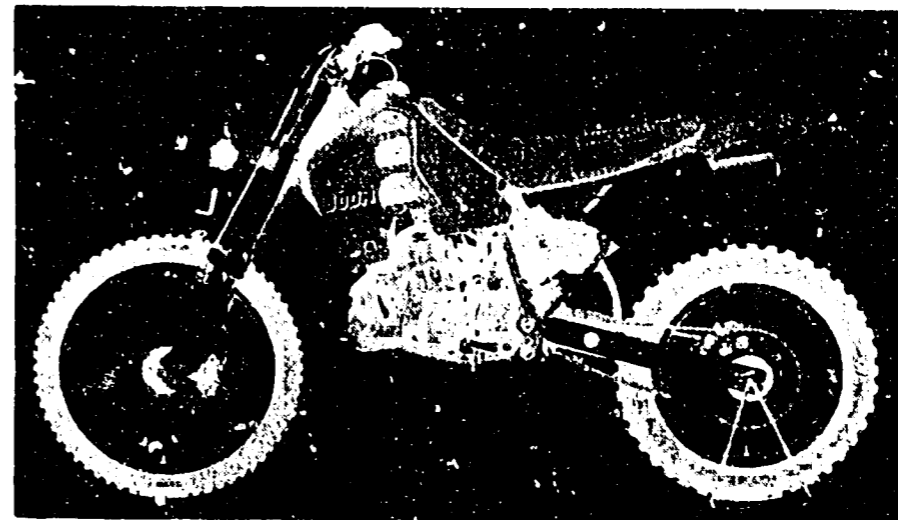
CR500Re-CM



CR500Re-CM



CR500Rj-CM



CR500Rk-CM

TABLE DES MATIERES

	N° de Adresse
● Photographs de modèle	B 1
● Instructions d'utilisation du catalogue de pièces détachées.....	B 3
I . Comment commander les pièces détachées.....	B 3
II . Comment interpréter ce catalogue de pièces détachées.....	B 3
III. Emploi de la durée uniforme de temps de réparation (T.D.R.).....	B 8
● Table des matières du groupe moteur	B 10
● Table des matières du groupe cadre.....	B 12
● Groupe moteur	D 1
● Groupe cadre	G 1
● Index de N° de pièces.....	N 1
● Index des dénominations de pièces	2- C 1

INSTRUCTIONS D'UTILISATION DU CATALOGUE DE PIÈCES DÉTACHÉES

Ce catalogue de pièces est rédigé pour le but de décrire toutes les pièces et la durée uniforme de temps de réparation (T.D.R.) pour les modèles CR500Re · CR500Rf · CR500Rg · CR500Rh · CR500Rj et CR500Rk.

Les langues utilisées dans ce catalogue de pièces sont arrangées en ordre alphabétique en anglais. (Anglais—Français—Allemand)

I. Comment commander des pièces de rechange

1. Renseignements indispensables

Les commandes de pièces de rechange doivent être accompagnées du numéro de pièce et du (des) numéro (s) estampés de la façon décrites plus loin. Ceci est indispensable car toute modification ou changement de pièces est enregistrée par HONDA avec les numéros estampés et de pièces appropriés.

Numéros indispensables :

- (a) Pièces de carburateur: Numéro de pièce et numéro d'identification de carburateur estampé
- (b) Pièces de moteur: Numéro de pièce et numéro de moteur estampé
- (c) Pièces de cadre: Numéro de pièce et numéro de cadre estampé

2. Révisions

Quand de l'additions ou de l'modifications sont ajoutés dans le catalogue de pièces détachées, une édition révisée est imprimée au moment voulu et possède les numéros de révision dans l'ordre normal imprimés en couverture.

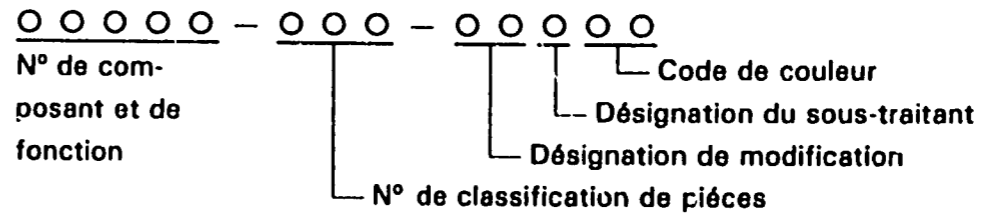
Nous vous recommandons de vous procurer ces formulaires révisés de façon à conserver votre catalogue de pièces détachées à jour. Informez-vous auprès de votre concessionnaire HONDA pour savoir si une édition révisée est parue.

L'astérisque (*) devant "Réf. No" indique que la pièce No est ajoutée ou changée par rapport à l'édition précédente.

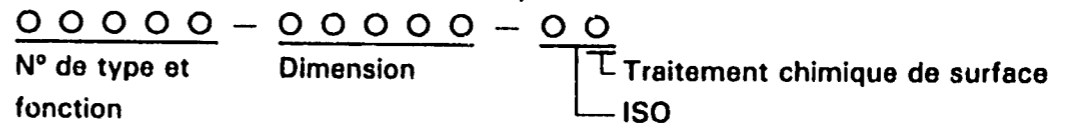
II. Comment interpréter le catalogue de pièces détachées

1. Composition du numéro de pièce

(Exemple) Pièces générales



(Exemple) Boulons, écrous et autres pièces standards



2. Codes de couleur

Le code de couleur qui se trouve à la fin du numéro de pièce précise la couleur de la pièce. Les codes sous ZA apparaissant dans l'ordre alphabétique (tels que les codes ZA, ZB, ZC, etc) ne précisent pas directement la couleur et il est indispensable de se référer au code HONDA précisé dans la colonne intitulée "Description" du catalogue de pièces détachées.

Code de couleur	Description de couleur
Code HONDA	
NH105	Noir mat
NH106	Noir résistant à la chaleur
R119	Rouge d'éclair
R134	Rouge combat

3. Abréviations

Les abréviations suivantes sont utilisées dans le catalogue de pièces détachées.

ENS. Ensemble	L (100L) Maillon (100maillons)
COMP. Complet	C.A. Courant alternatif
STD. Standard	C.D. Courant continu
MM Millimètre	AV. Avant
G Gramme	AR. Arrière
T (22T) Dent (22dents)	D. Droit
A Ampère	G. Gauche
V Volt	HEX. Hexagonal
W Watt	A.M. Marque gommée
WL Avec étiquetage	T.M. Marque de transcription
WOL Sans étiquetage	C.D.I. Allumage à décharge de capacitance
KPH Kilomètre à l'heure	
MPH Mille à l'heure	
L.E.D. Diode émettrice de lumière	

4. Dimensions

Toutes les dimensions sont données en millimètres (mm) sauf quand il s'agit de billes d'acier, pneus et chambre à air.

Pièces	Exemple	Interprétation
Boulon (Vis)	6x12	6mm de diamètre, 12mm de long
Axe	8x14	8mm de diamètre, 14mm de long
Joint torique	9,5x1,6	9,5mm de diamètre, 1,6mm d'épaisseur
Bague d'étanchéité d'huile	14x24x5	14mm de diamètre intérieur, 24mm de diamètre extérieur, 5mm d'épaisseur
Tube	5x130	5mm de diamètre intérieur, 130mm de long

5. Remplacement de pièces

Les pièces qui sont précisées dans la colonne intitulée "Description" et sous le nom de la pièce signifie que le numéro de pièce est remplacé par le numéro de cette pièce. HONDA peut apporter ce genre de modification sans fournir de préavis.

6. Ensembles

Les sections encadrées d'une ligne pointillée des vues éclatées sont disponibles sous la forme d'un ensemble. (Les composants séparés sont également disponibles).

7. Quantité requise

Le numéro précisé dans la colonne intitulé "N° de Requis" précise le nombre de pièces utilisé dans la section décrite dans ce bloc.

Les pièces accompagnées d'un chiffre quantitatif () correspondent aux pièces obtenues sur option.

Les pièces dont le nombre requis est "N" correspondent aux au nombre désiré pouvant être sélectionné à volonté.

8. Modifications de pièces et numéros de série applicables

Si une pièce a été modifiée, le numéro de série du premier véhicule (ou du cadre, moteur, carburateur) portant la modification, est précisé dans la colonne intitulée "N° de Série".

9. Illustrations

Les illustrations des pièces données dans les diagrammes de catalogue de pièces sont données pour faciliter l'identification des pièces et peuvent être différentes de la configuration réelle des pièces.

10. N°s de modèles, codes de zone et série applicables

Les N°s de série applicables modèles et codes de zone précisés dans ce catalogue de pièces détachées peuvent être identifiés de la façon suivante.

Les pièces comportant des codes de zone sont exclusivement réservées aux modèles destinés aux pays spécifiés.

Si aucun code de zone n'est précisé, les pièces sont communes à tous les modèles.

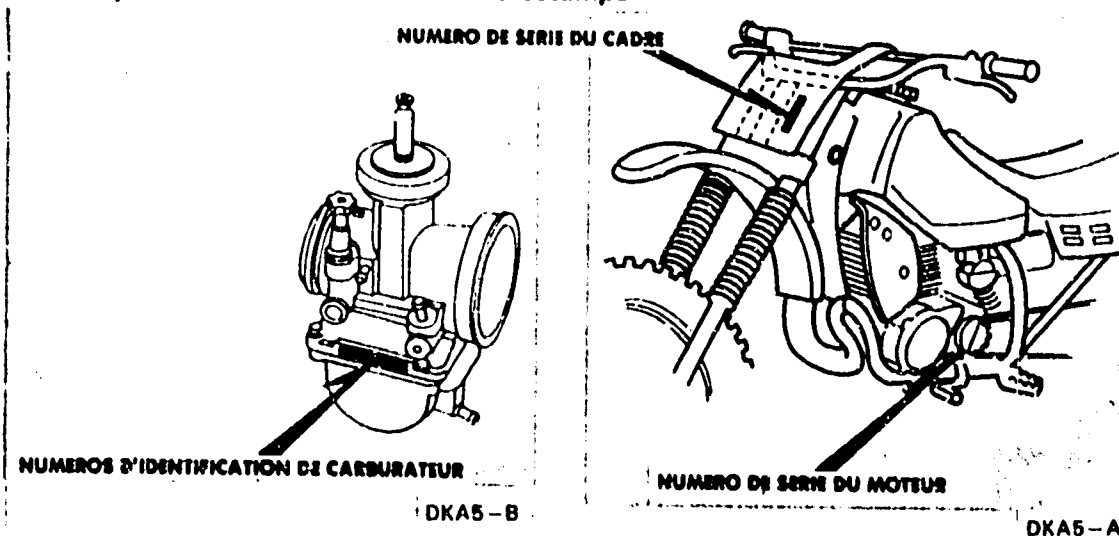
Modèle	Code de zone	Type	N° de série applicable du moteur	N° de série applicable du cadre	N° d'identification applicable du carburateur
CR500Re	CM	Canada	PE02E-5300021~5305759	PE020* EC300001~ EC304800	PE45D <u>A</u>
	ED	Ventes directes Europe	PE02E-5300021~5305759	PE020* EC300001~ EC304545	
	U	Australie	PE02E-5300021~5305759	PE020* EC300001~ EC304730	
CR500Rf	CM	Canada	PE02E-5400024~5405851	PE020* FC400022~ FC405824	PJ21A <u>A</u>
	ED	Ventes directes Europe	PE02E-5400024~5405851	PE020* FC400016~ FC405859	
	U	Australie	PE02E-5400001~5405851	PE020* FC400020~ FC405873	
CR500Rg	CM	Canada	PE02E-5500036~5505153	PE020* GC500383~ GC505076	PJ24A <u>A</u> · PJ24A <u>B</u>
	ED	Ventes directes Europe	PE02E-5500036~5505153	PE020* GC500323~ GC504809	
	U	Australie	PE02E-5500036~5505153	PE020* GC500373~ GC505037	
CR500Rh	CM	Canada	PE02E-5600101~5600786	PE020* HC600949~ HC603981	PJ27A <u>A</u>
	ED	Ventes directes Europe	PE02E-5600107~5601096	PE020* HC600619~ HC603956	
	U	Australie	PE02E-5600377~5600786	PE020* HC600903~ HC602533	

Modèle	Code de zone	Type	N° de série applicable du moteur	N° de série applicable du cadre	N° d'identification applicable du carburateur
CR500Rj	CM	Canada	PE02E-5701812~5703137	PE020* JM701506~ JM702255	PJ27B <u>A</u>
	ED	Ventes directes Europe	PE02E-5701610~5703111	PE02-5700001~5700855	
	SD	Suède	PE02E-5703017~5703129	PE02-5700825~5700873	PJ27B <u>P</u>
	U	Australie	PE02E-5701939~5703119	PE02-5700377~5700863	PJ27B <u>A</u>
CR500Rk	CM	Canada	Ce type n'est pas encore produit.		
	ED	Ventes directes Europe	PE02E-5800422~	PE02-5800001~	PJ27C <u>A</u>
	SD	Suède	PE02E-5802561~	PE02-5800900~	PJ27D <u>A</u>
	U	Australie	PE02E-5801157~	PE02U* KM000001~	PJ27C <u>A</u>

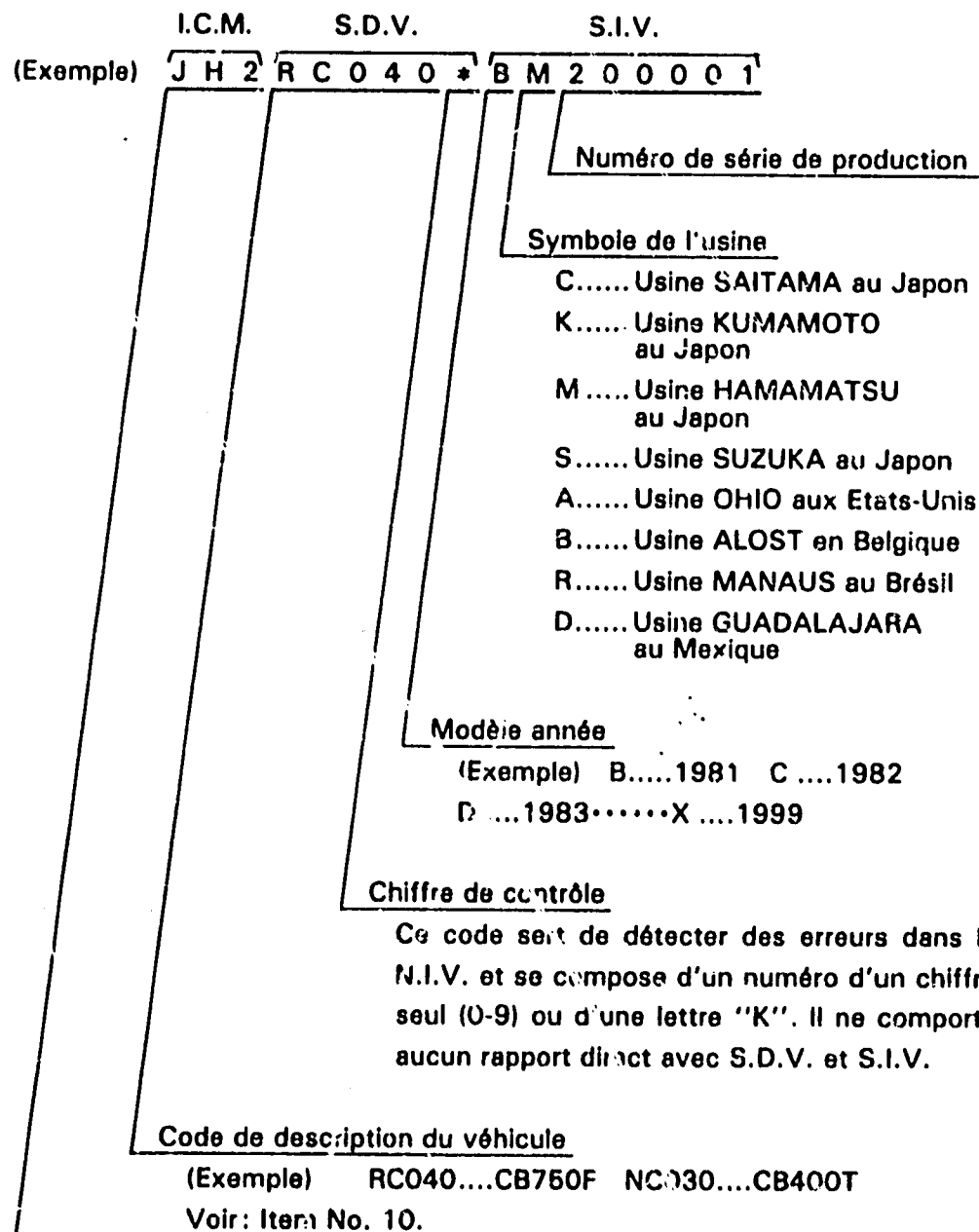
* En ce qui concerne les numéros d'identification de carburateur, seules les sections soulignées d'une ligne pointillée de l'exemple ci-dessous sont utilisées pour l'immatriculation.

PE45D A KC 7

11. Emplacement du numéro de série estampé



12. Composition du numéro d'identification du véhicule (N.I.V.)
 [Canada type]



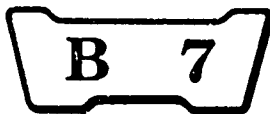
Fabrication et type du véhicule

- JH2.....HONDA, Motocyclette (Fabriquée au Japon)
- 1HF.....HONDA, Motocyclette (Fabriquée aux Etats-Unis)
- VC1HONDA, Motocyclette (Fabriquée en Belgique)
- 9C2HONDA, Motocyclette (Fabriquée au Brésil)
- 3H1HONDA, Motocyclette (Fabriquée au Mexique)
- JH3.....HONDA, Véhicule tout terrain (Fabriquée au Japon)

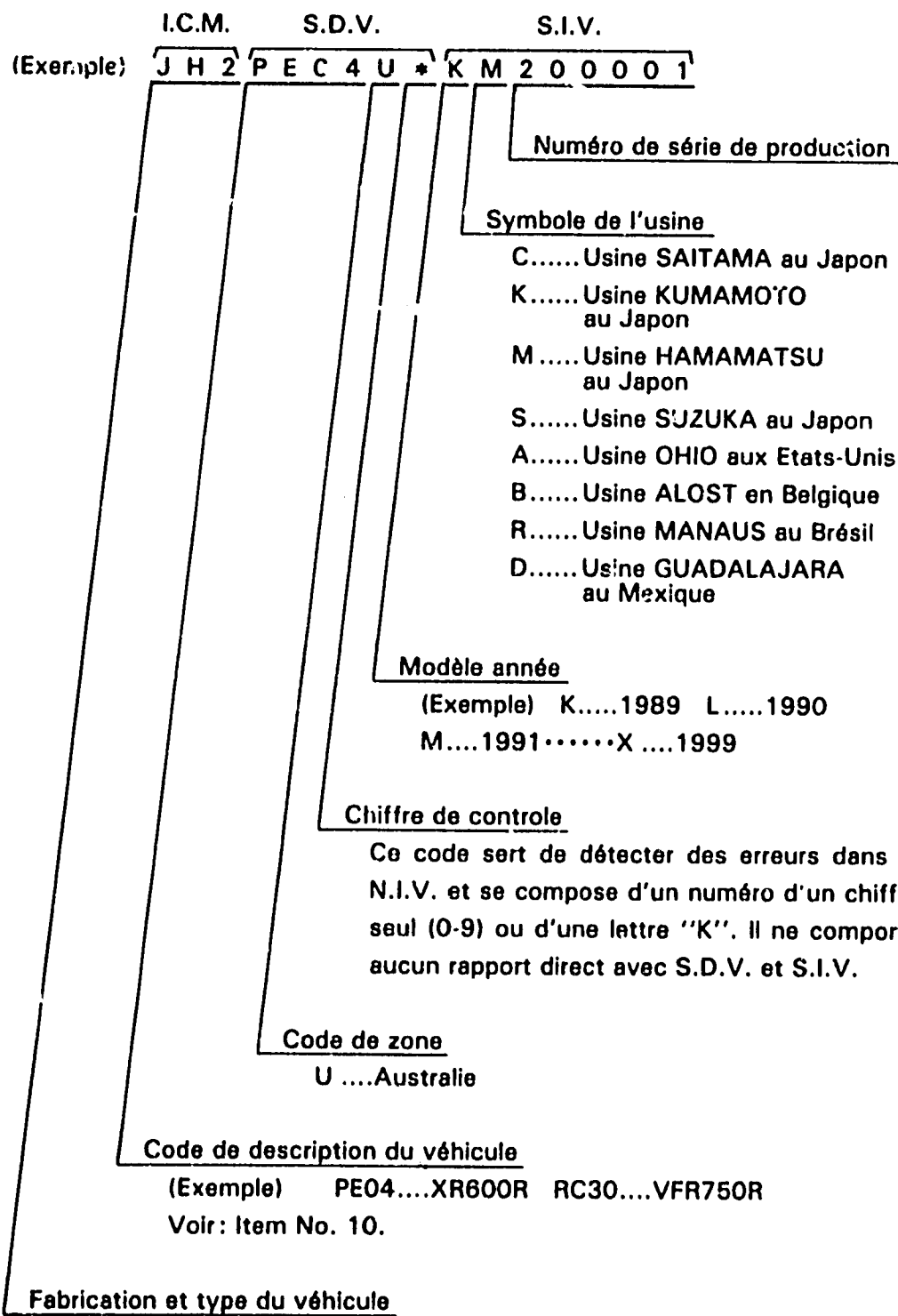
I.C.M. Identificateur du constructeur du monde
 S.D.V. Section descriptive du véhicule
 S.I.V. Section indicatrice du véhicule

Tous les changements ou modifications des pièces réverbéreront directement à la S.D.V. et à la S.I.V.

Un numéro de S.I.V. sera indiqué sur la colonne "No. de série" du catalogue de pièces si une pièce sera changée ou modifiée.



13. Composition du numéro d'identification du véhicule (N.I.V.)
 [Australie type]



I.C.M.Identificateur du constructeur du monde
 S.D.V. Section descriptive du véhicule
 S.I.V. Section indicatrice du véhicule

Tous les changements ou modifications des pièces réverbéreront directement à la S.D.V. et à la S.I.V.
 Un numéro de S.I.V. sera indiqué sur la colonne "No. de série" du catalogue de pièces si une pièce sera changée ou modifiée.

- | | |
|---|--|
| JH2..... HONDA, Motocyclette (Fabriquée au Japon) | 9C2 HONDA, Motocyclette (Fabriquée au Brésil) |
| 1HF..... HONDA, Motocyclette (Fabriquée aux Etats-Unis) | 3H1 HONDA, Motocyclette (Fabriquée au Mexique) |
| VC1 HONDA, Motocyclette (Fabriquée en Belgique) | JH3..... HONDA, Vehicule tout terrain (Fabriquée au Japon) |

1

III. Emploi de durée uniforme de temps de réparation (T.D.R.)

La notion de durée uniforme de temps de réparation (T.D.R.) est utilisée pour déterminer la durée moyenne des opérations de réparation pour le remplacement des pièces qui sont couvertes par la garantie pour la période de validité de cette dernière. Le T.D.R. des pièces qui ne sont pas indiquées dans cette publication doit être déterminé par le fonctionnement en relation étroite avec le remplacement de la pièce concernée.

1. Le T.D.R. est établi sur les conditions d'entretien suivantes

- a. Une allocation mensuelle est ajoutée à la durée d'entretien nette.
- b. Les durées nominales spécifiées s'appuient sur les conditions qui impliquent que les outils d'entretien indispensables détaillés dans le manuel d'entretien (motocyclette) qui décrit la politique d'entretien de la société HONDA, sont disponibles à portée de main tandis que les travaux de réparation sont réalisés par une mécanique affirmant une précision de travail normale.
- c. La durée nécessaire pour effectuer les vérifications et les essais de fonctionnement suivants les opérations d'entretien est comprise dans le T.D.R.

2. Méthode de calcul

Les durées de travaux de réparation sont présentées sous forme de liste en dixième d'heure pour simplifier les opérations.

(Exemple) 0,3 = 18 minutes
 5,6 = 5 heures et 36 minutes

TABLEAU DE CONVERSION			
Heures	Minutes	Heures	Minutes
0,1	6	0,6	36
0,2	12	0,7	42
0,3	18	0,8	48
0,4	24	0,9	54
0,5	30	1,0	60

3. Calcul du T.D.R.

Quand plusieurs travaux doivent être faits en parallèle, calculer de la façon suivante.

a. Travaux de nature jamais semblable

Le T.D.R. du travail à réaliser est obtenu en totalisant le T.D.R. pour chaque pièce à remplacer.

(Exemple) Remplacement de cylindre et ressort d'embrayage.

Item d'entretien	T.D.R.
Cylindre	1,8
Ressort d'embrayage	0,6

Le T.D.R. pour ce travail est le suivant: $1,8 + 0,6 = 2,4$

b. Travaux de nature semblable

Retenir le T.D.R. de la dernière à remplacer.

(Exemple) Remplacement de piston et joint de culasse.

Item d'entretien	T.D.R.
Joint de culasse	0,6
Piston	1,2

Le T.D.R. pour ce travail est le suivant: 1,2

c. Travaux de nature partiellement semblable

Faire le total des T.D.R. de toutes les pièces à remplacer puis soustraire le T.D.R. des opérations semblables.

(Exemple) Remplacement de tambour de changement de vitesse et ensemble vilebrequin.

Item d'entretien	T.D.R.
Tambour de changement de vitesse	* 3,6
Vilebrequin	* 3,8
Carter moteur démonté	* 2,7

Le T.D.R. pour ce travail est le suivant: $(3,6 + 3,8) - 2,7 = 4,7$

Le démontage du carter moteur correspond à une opération semblable.

● Le T.D.R. accompagné d'un astérisque (*) comprend la dépose et repose du moteur.

B 9

4. Opérations autres que le remplacement de pièces

a. Dépose et repose

(): TYPE CR500Rf, Rg, Rh, Rj

N°	Item d'entretien	T.D.R.
1	Moteur	1.3 (1,7)
2	Culasse	0.6 (1.0)
3	Carburateur	0,3

b. Réglage, mesure et nettoyage

Moteur

N°	Item d'entretien	T.D.R.
1	Vérification de l'huile transmission (vidange de l'huile non comprise)	0,1
2	Nettoyage de l'élément de filtrage	0,2
3	Mesure de pression de compression	0,1
4	Réglage et nettoyage de bougie d'allumage	0,1
5	Vérification de temps d'allumage	0,2
6	Réglage de fonctionnement du papillon	0,1
7	Réglage de ralenti de carburateur	0,1
8	Mesure de niveau du flotteur de carburateur	0,4
9	Réglage de l'embrayage	0,1

Cadre

N°	Item d'entretien	T.D.R.
1	Purge d'air de frein avant	0,2
2	Réglage de frein arrière	0,1
3	Essai de fonctionnement de frein	0,1
4	Chaîne d'entraînement (réglage de tension compris, cependant, le pignon n'est pas incluse.)	0,1

c. Révision générale

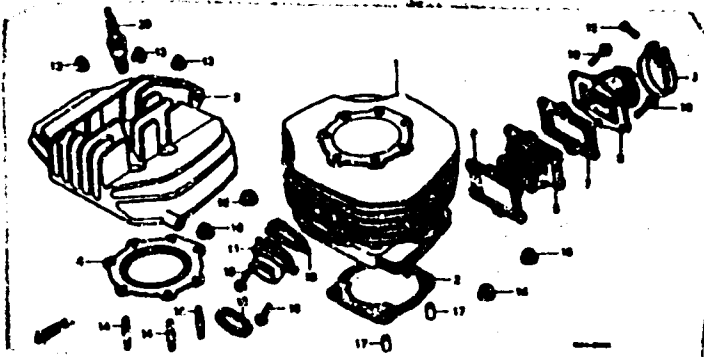
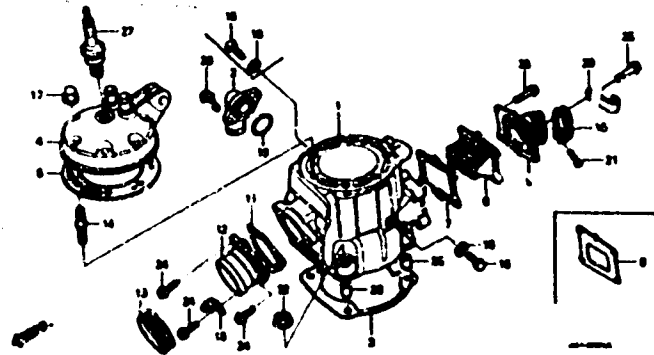
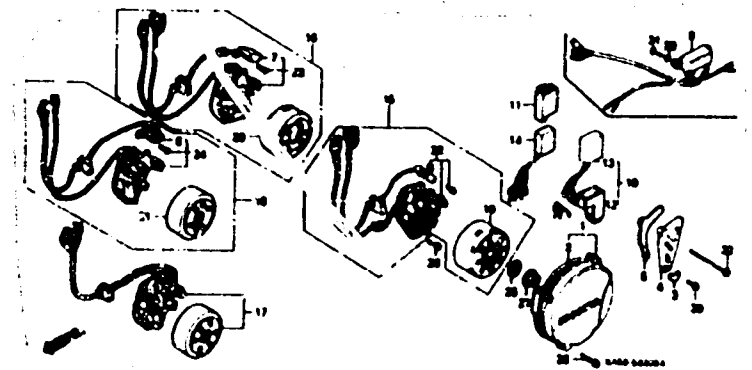
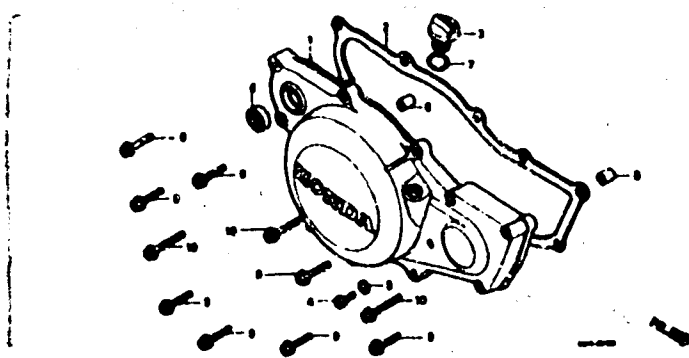
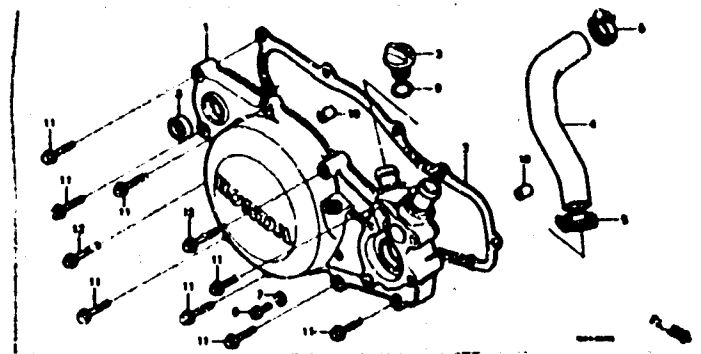
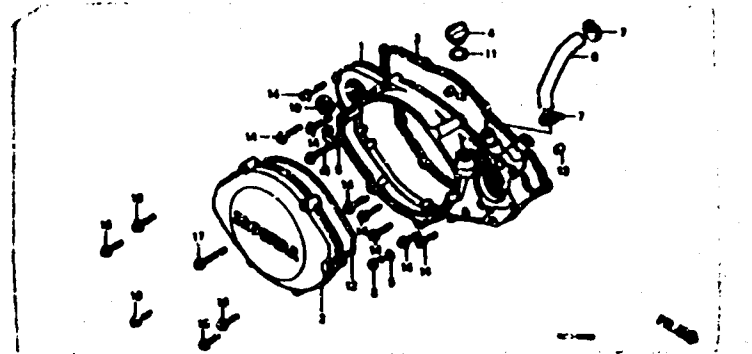
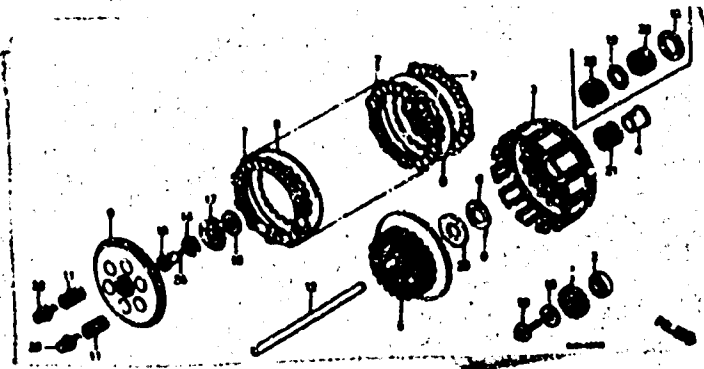
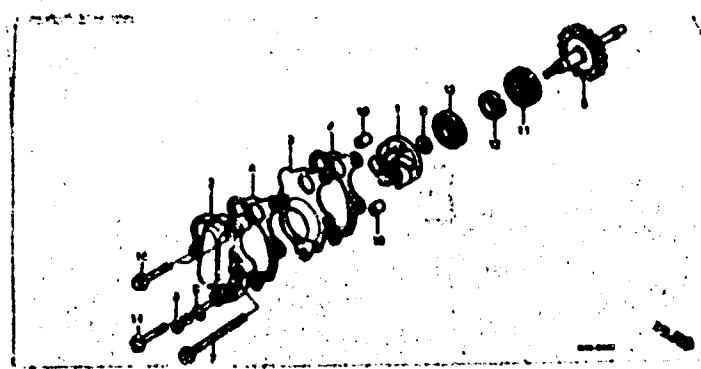
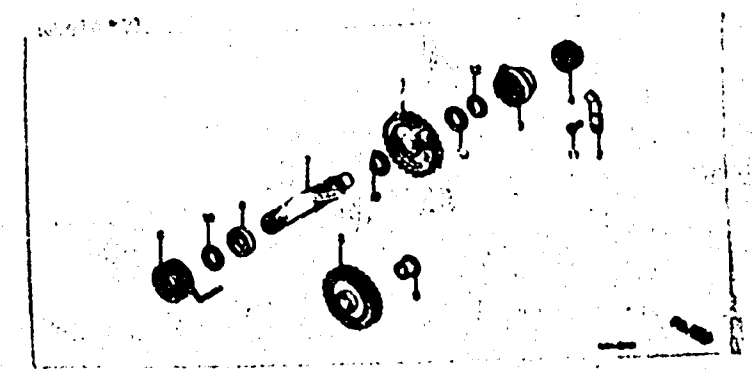
N°	Item d'entretien	T.D.R.
1	Carburateur	0,5

● Ce catalogue de pièces est rédigé à la date du 1 mars, 1989.

1 octobre, 1983
HONDA MOTOR CO., LTD.

B 10**ENGINE GROUP
GROUPE MOTEUR
MOTORGRUPPE**

- Ref. No. on the index illustration may be different from that in the text.
- Le n° de réf. indiqué dans l'illustration d'index peut être différent de celui utilisé dans le texte.
- Die in den Illustrationen zum Inhaltsverzeichnis angegebenen Bezugs-Nr. können von den im Textteil verwandten Bezugs-Nr. abweichen.

D 1**E-1****D 2****E-1-1****D 4****E-2****D 7****E-3****D 8****E-3-1****D 9****E-3-2****D 10****E-4****D 12****E-5****D 13****E-6**

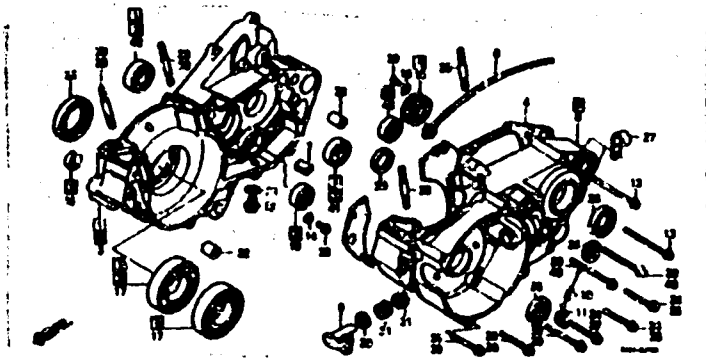
B 11

ENGINE GROUP GROUPE MOTEUR MOTORGRUPPE

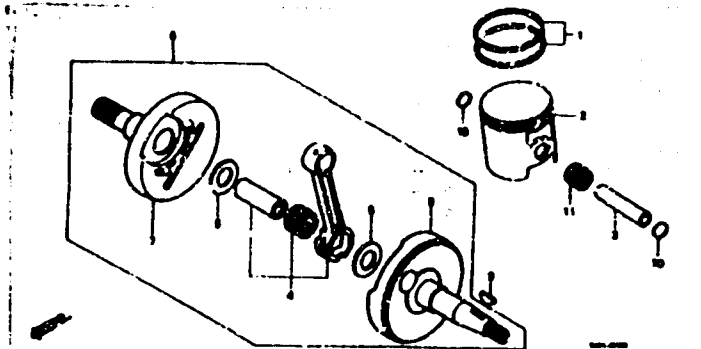
- Ref. No. on the index illustration may be different from that in the text.
- Le n° de réf. indiqué dans l'illustration d'index peut être différent de celui utilisé dans le texte.
- Die in den Illustrationen zum Inhaltverzeichnis angegebenen Bezugs-Nr. können von den im Textteil verwandten Bezugs-Nr. abweichen.

D 14

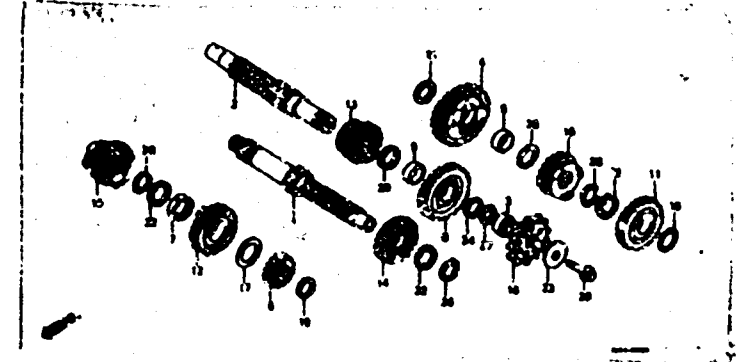
E-7

**E 2**

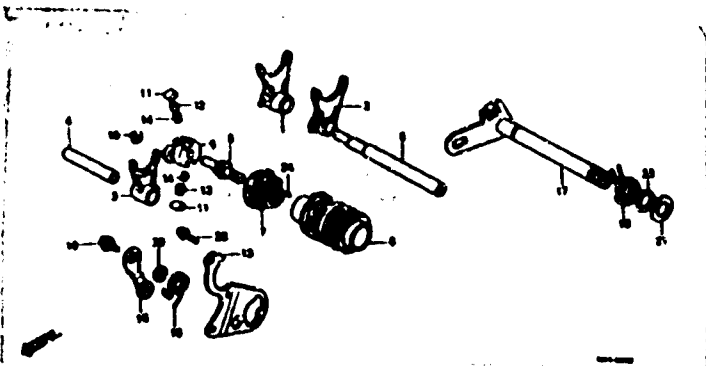
E-8

**E 4**

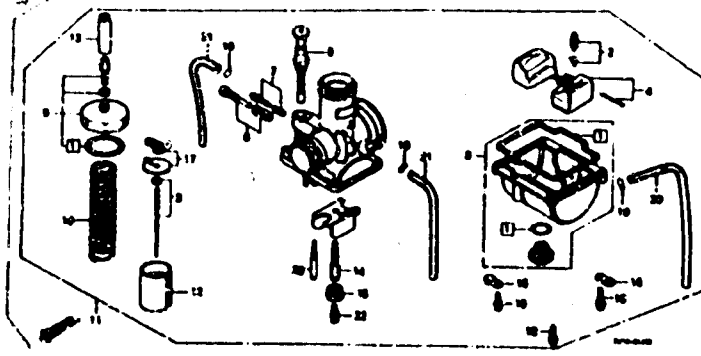
E-9

**E 7**

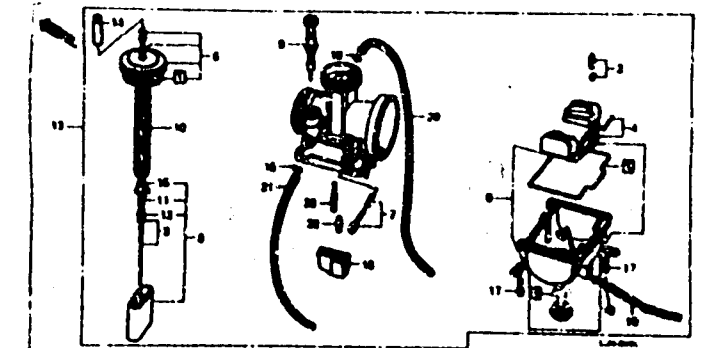
E-10

**E 10**

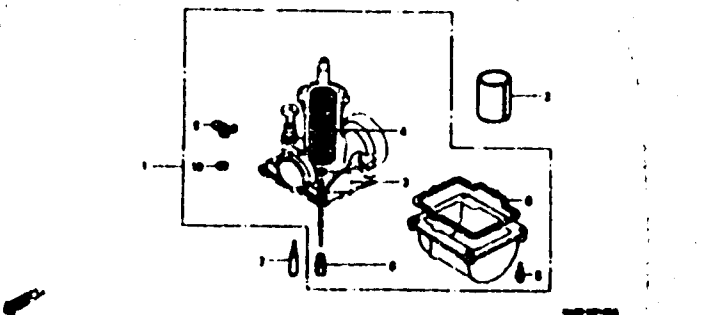
E-11

**E 11**

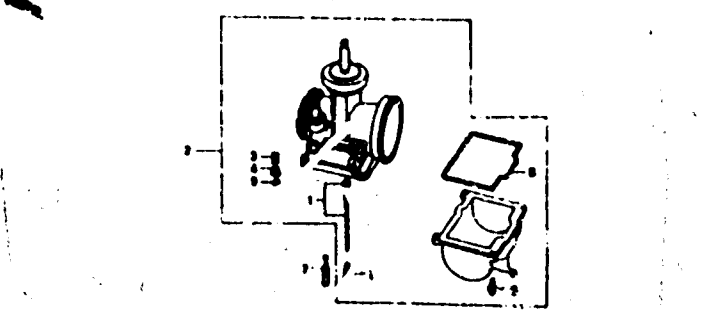
E-11-1

**E 13**

EOP-1

**E 15**

EOP-1-1

**F 1**

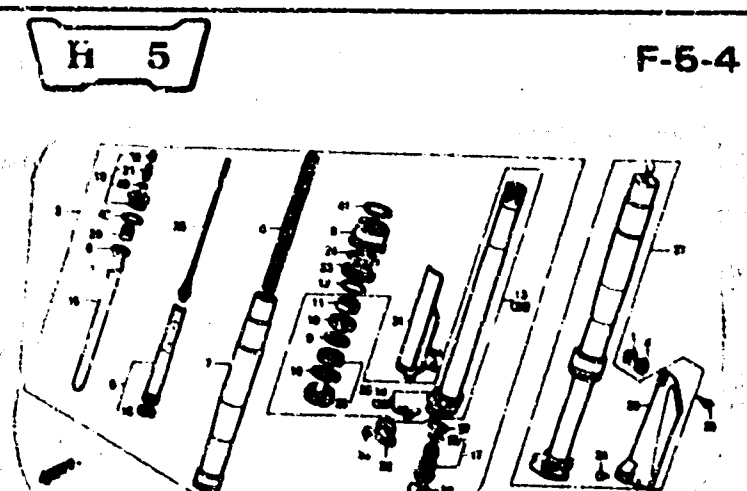
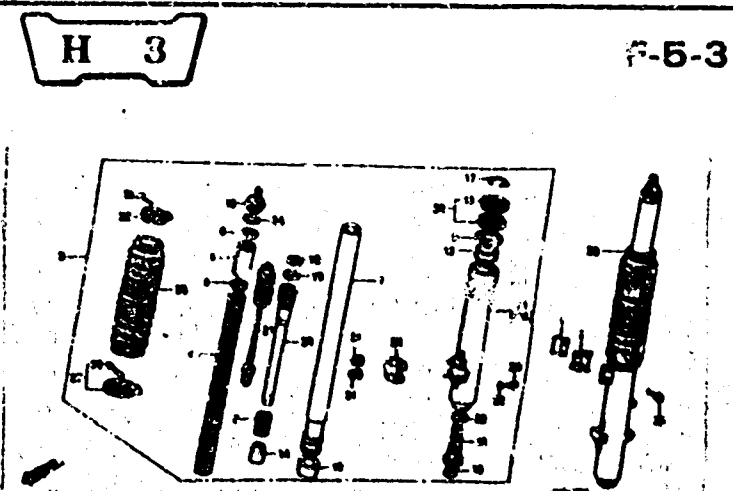
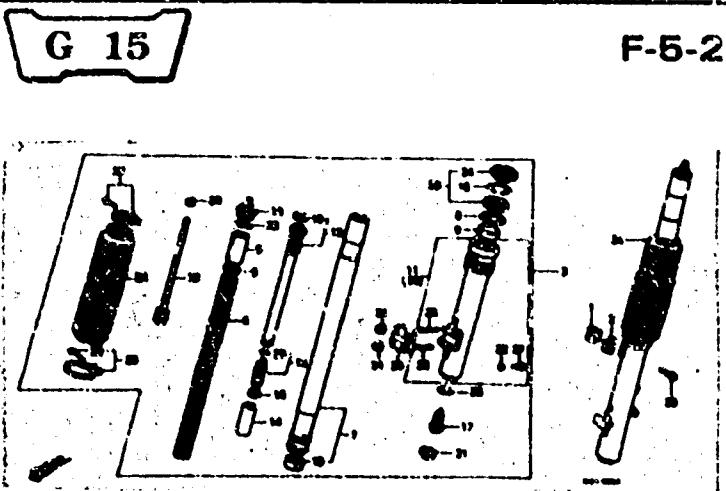
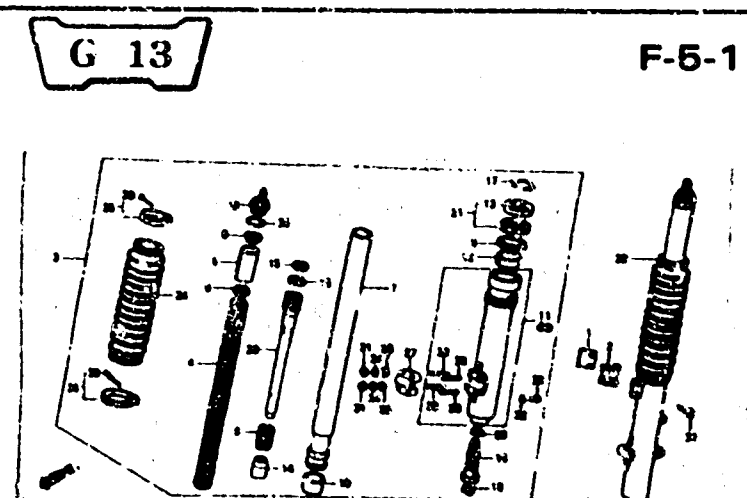
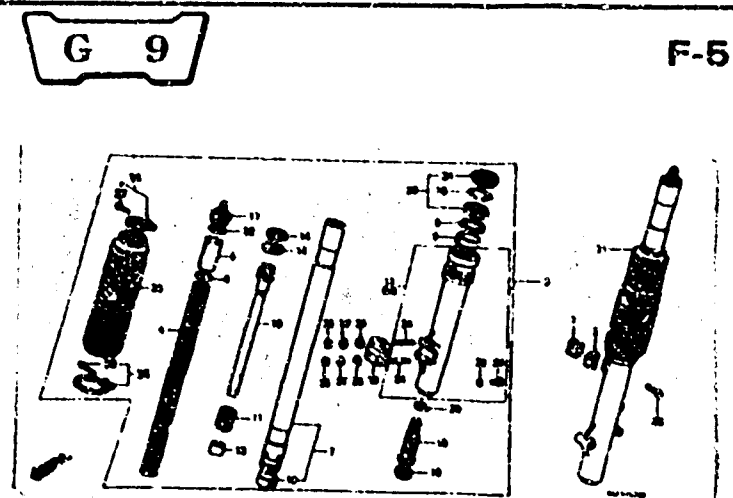
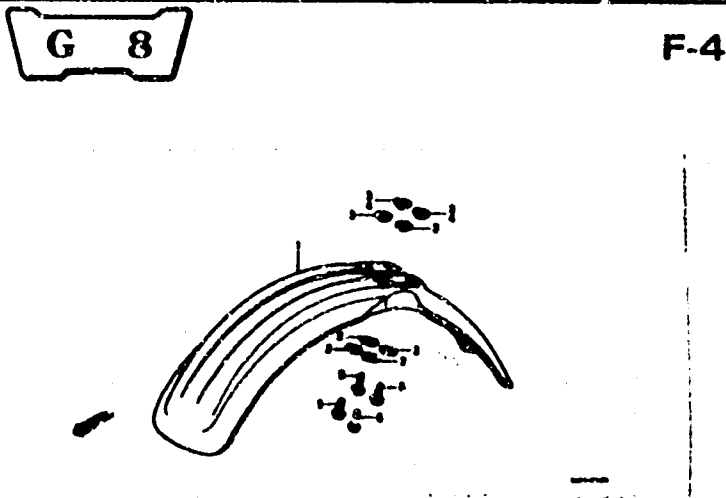
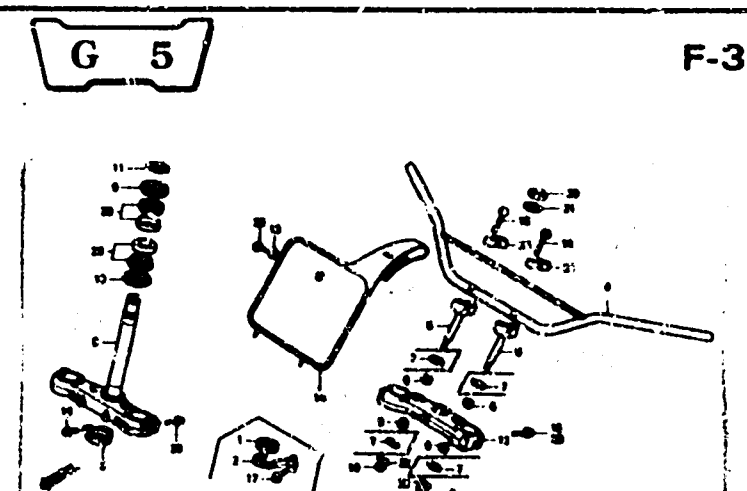
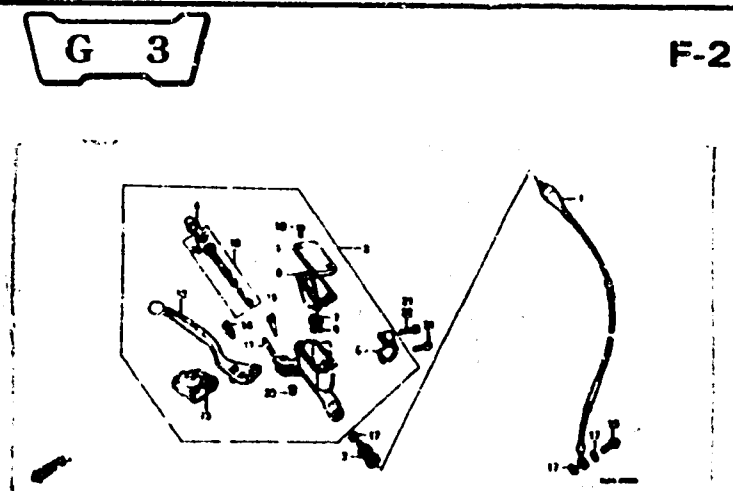
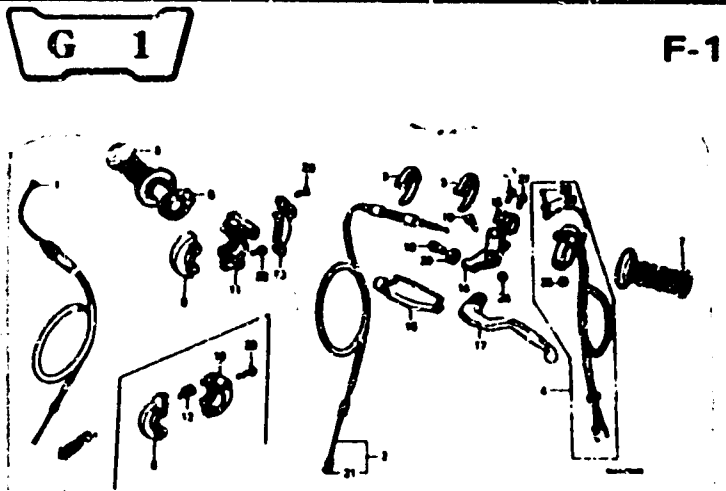
EOP-2

**2**

B 1

FRAME GROUP GROUPE CADRE RAHMENGRUPPE

- Ref. No. on the index illustration may be different from that in the text.
- Le n° de réf. indiqué dans l'illustration d'index peut être différent de celui utilisé dans le texte.
- Die in den Illustrationen zum Inhaltsverzeichnis angegebenen Bezugs-Nr. können von den im Textteil verwandten Bezugs-Nr. abweichen.



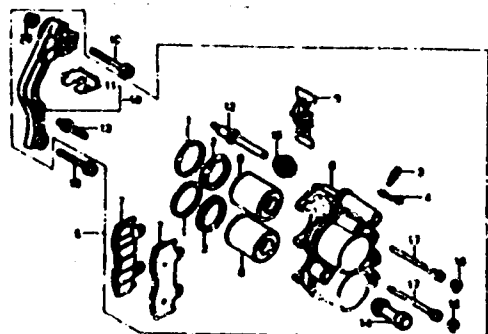
3

B 13**FRAME GROUP
GROUPE CADRE
RAHMENGRUPPE**

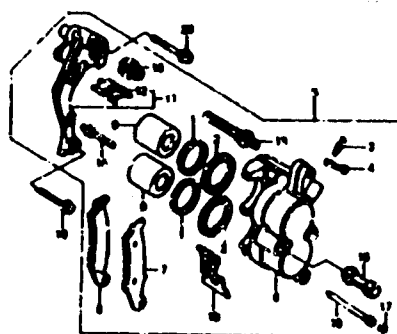
- Ref. No. on the index illustration may be different from that in the text.
- Le n° de réf. indiqué dans l'illustration d'index peut être différent de celui utilisé dans le texte.
- Die in den Illustrationen zum Inhaltverzeichnis angegebenen Bezugs-Nr. können von den im Textteil verwandten Bezugs-Nr. abweichen.

H 7

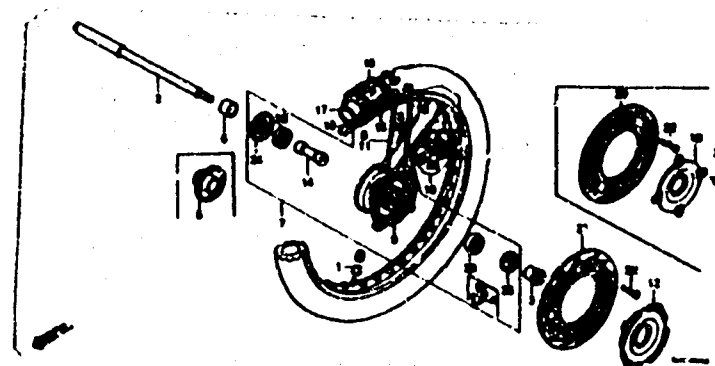
F-6

**H 8**

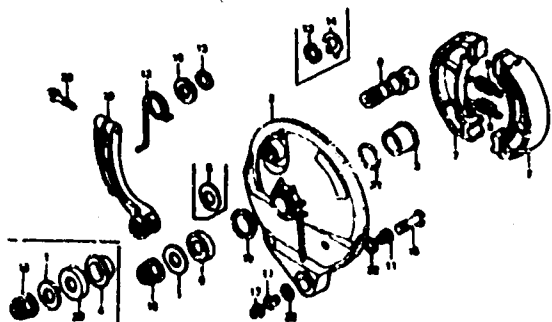
F-6-1

**H 10**

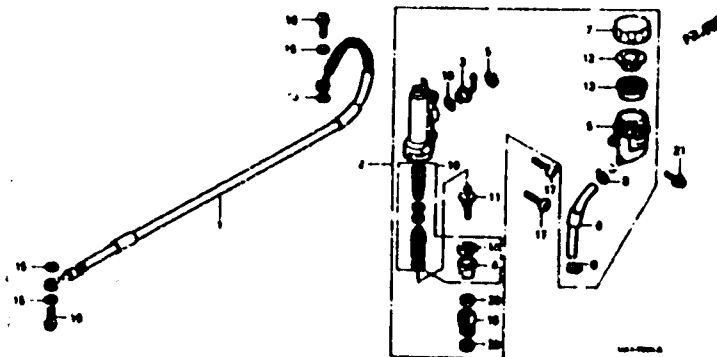
F-7

**H 14**

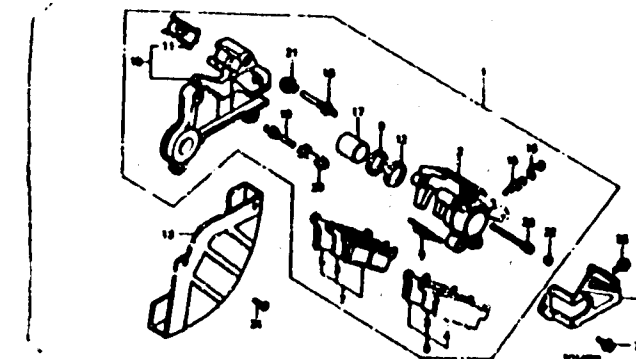
F-8

**H 16**

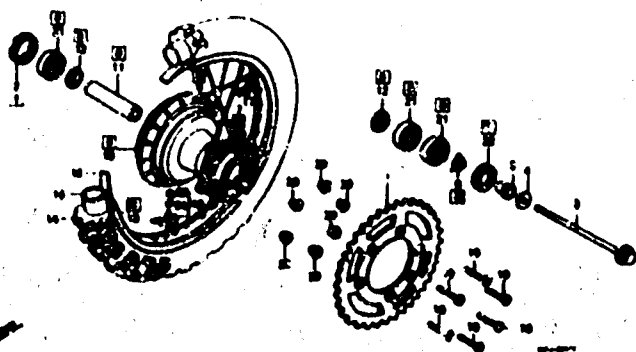
F-8-1

**I 2**

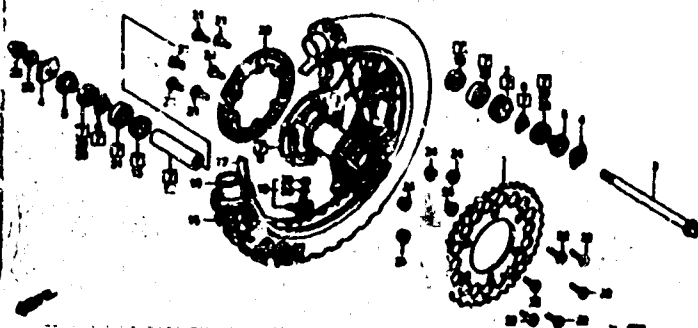
F-8-2

**I 4**

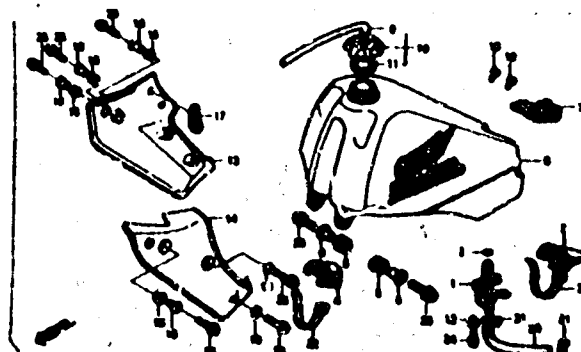
F-9

**I 7**

F-9-1

**I 11**

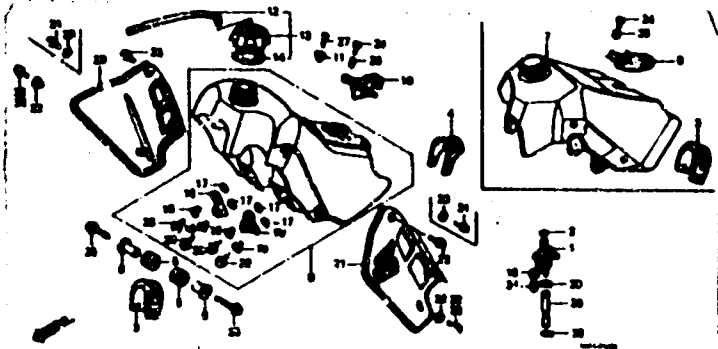
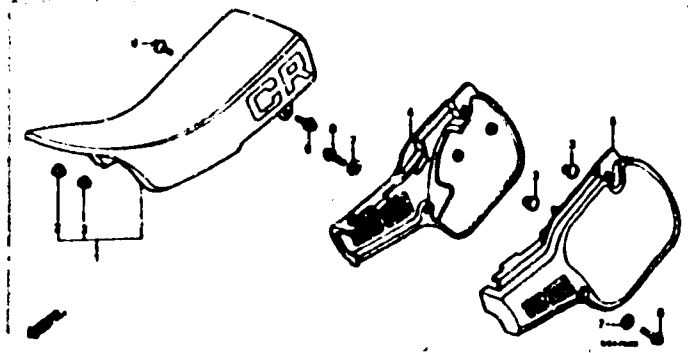
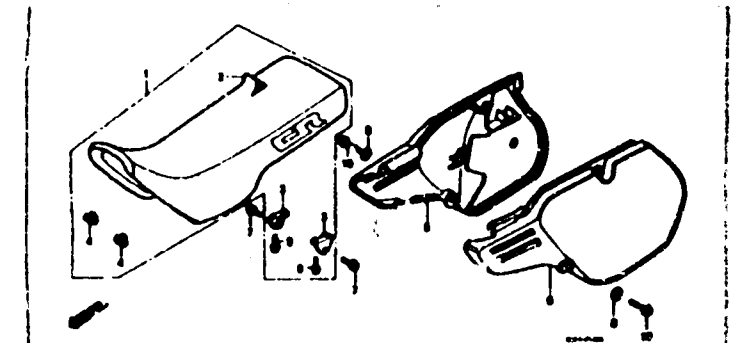
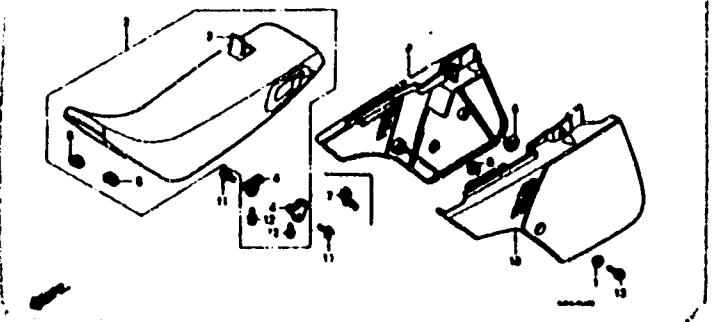
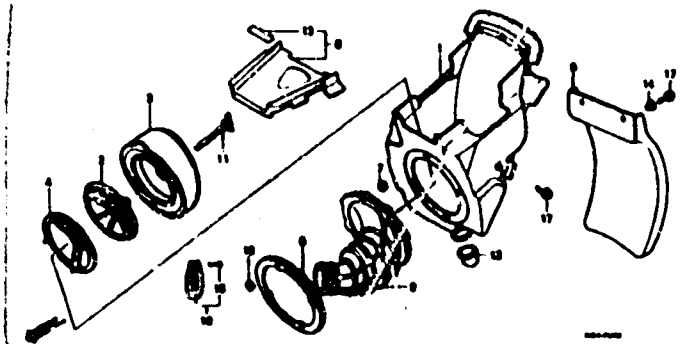
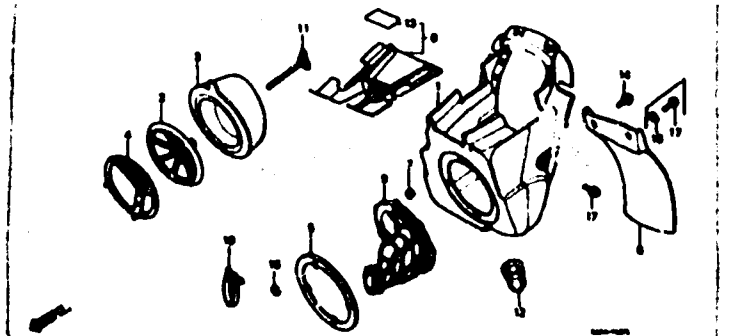
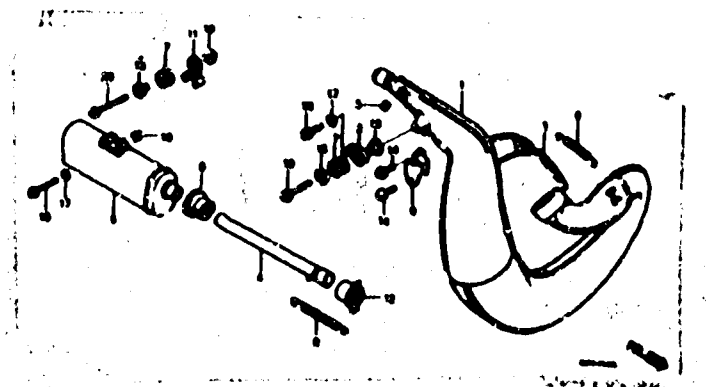
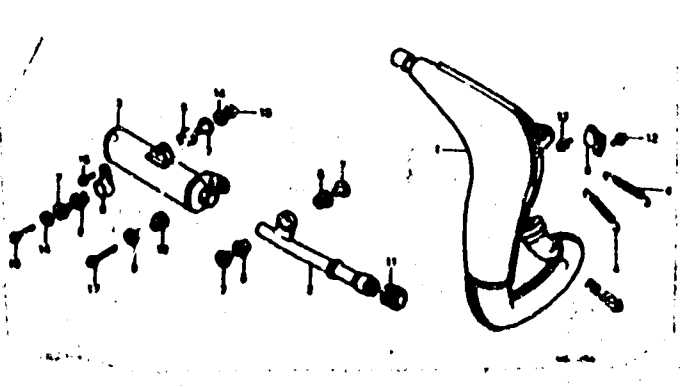
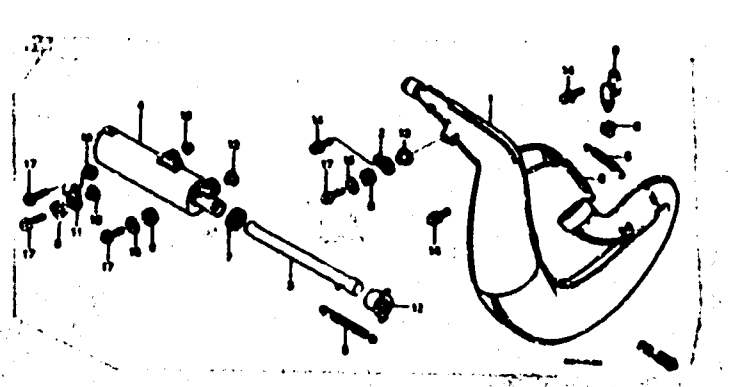
F-10



B 14

FRAME GROUP GROUPE CADRE RAHMENGRUPPE

- Ref. No. on the index illustration may be different from that in the text.
- Le n° de réf. indiqué dans l'illustration d'index peut être différent de celui utilisé dans le texte.
- Die in den Illustrationen zum Inhaltverzeichnis angegebenen Bezugs-Nr. können von den im Textteil verwandten Bezugs-Nr. abweichen.

I 13**F-10-1****I 16****F-11****J 1****F-11-1****J 2****F-11-2****J 4****F-12****J 5****F-12-1****J 8****F-13****J 9****F-13-1****J 10****F-13-2**

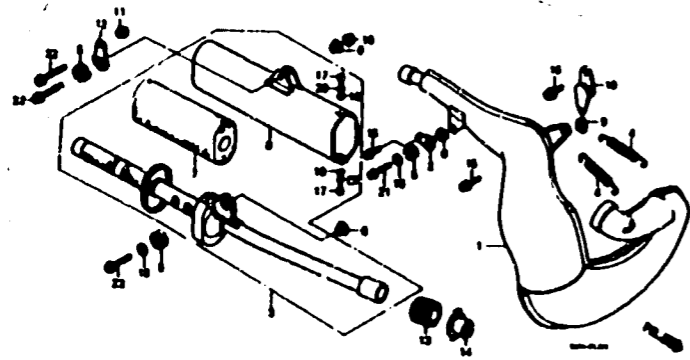
B 15

FRAME GROUP GROUPE CADRE RAHMENGRUPPE

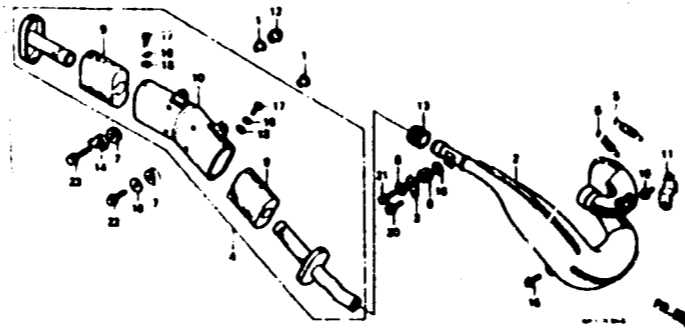
- Ref. No. on the index illustration may be different from that in the text.
- Le n° de réf. indiqué dans l'illustration d'index peut être différent de celui utilisé dans le texte.
- Die in den Illustrationen zum Inhaltverzeichnis angegebenen Bezugs-Nr. können von den im Textteil verwandten Bezugs-Nr. abweichen.

J 11

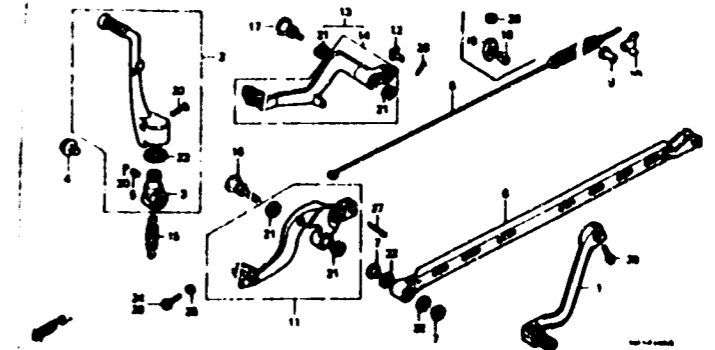
F-13-3

**J 12**

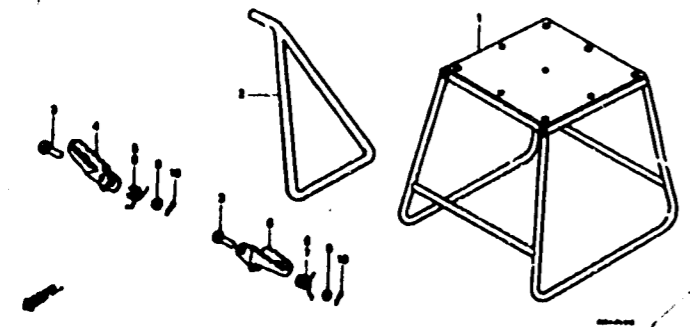
F-13-4

**J 13**

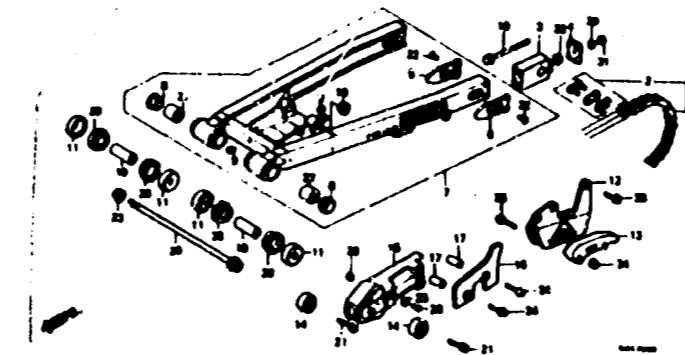
F-14

**J 15**

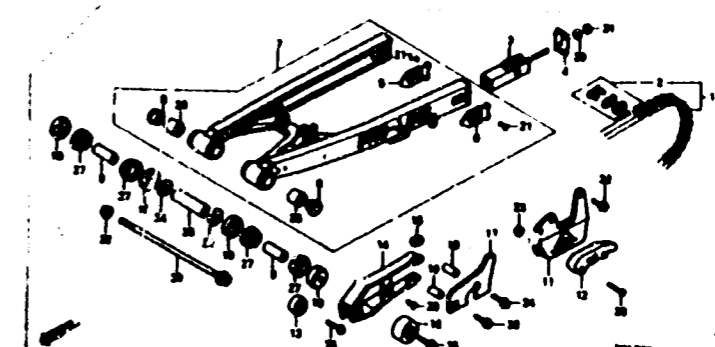
F-15

**K 1**

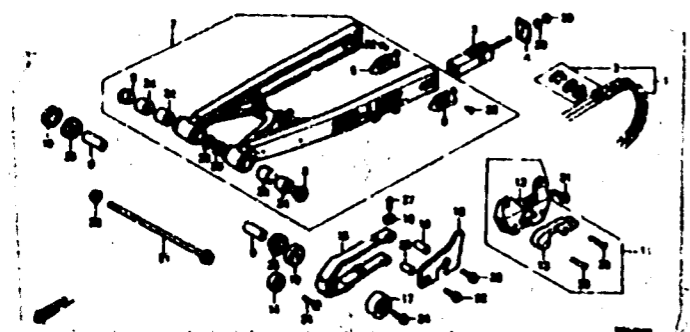
F-16

**K 3**

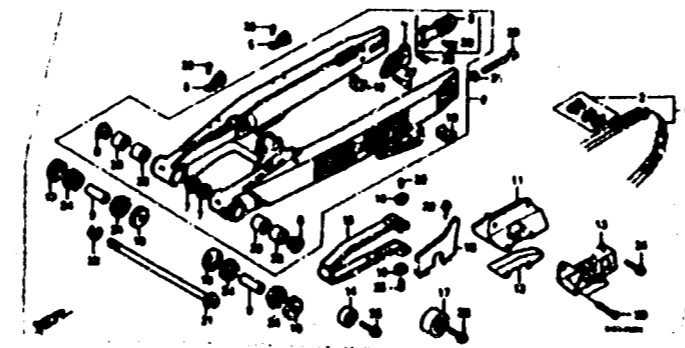
F-16-1

**K 5**

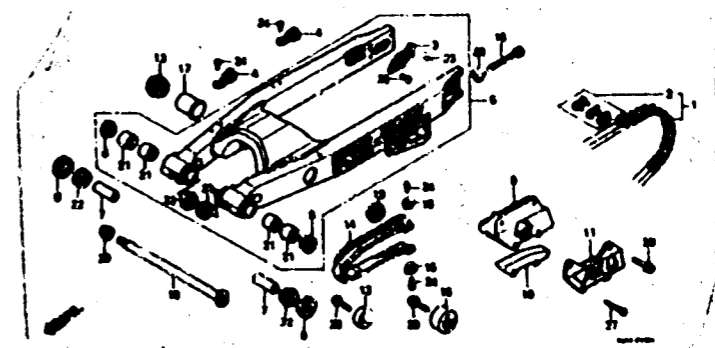
F-16-2

**K 8**

F-16-3

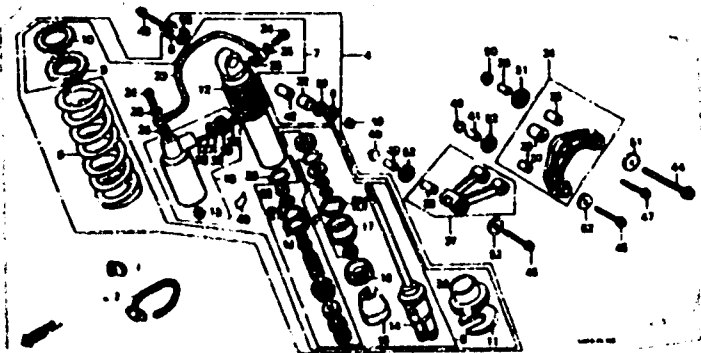
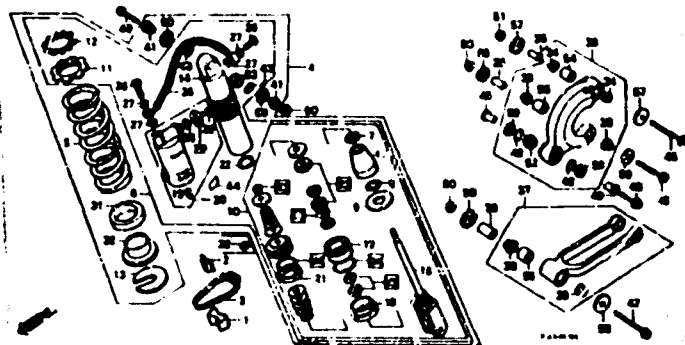
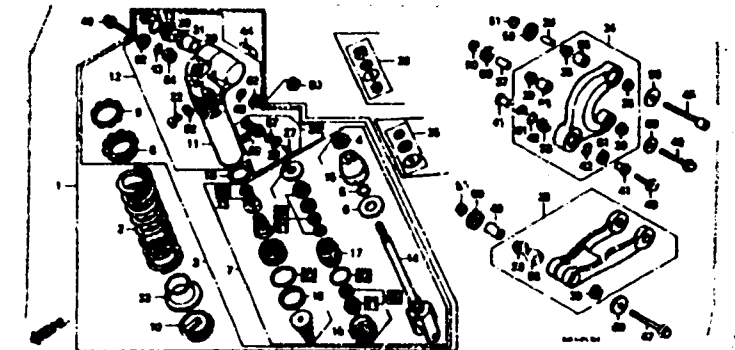
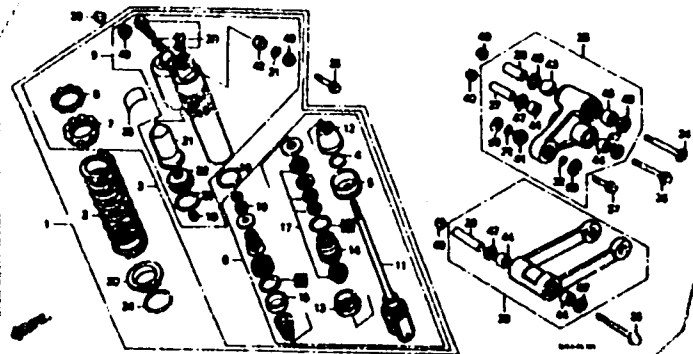
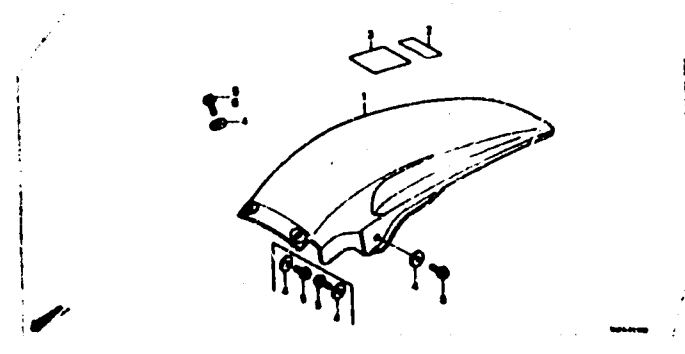
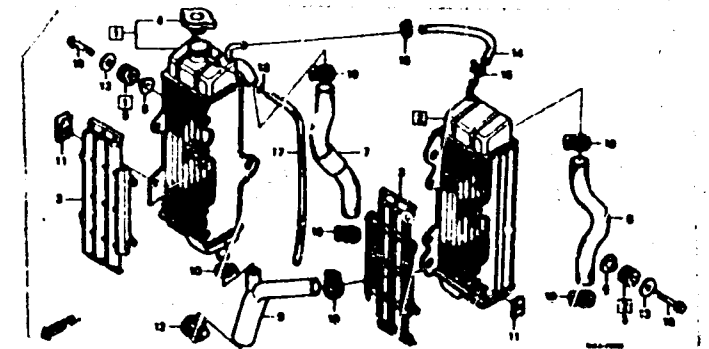
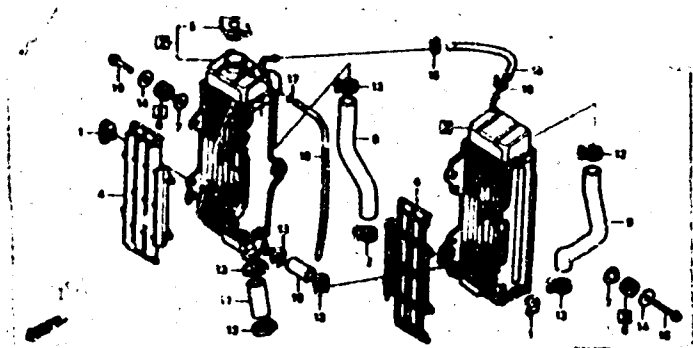
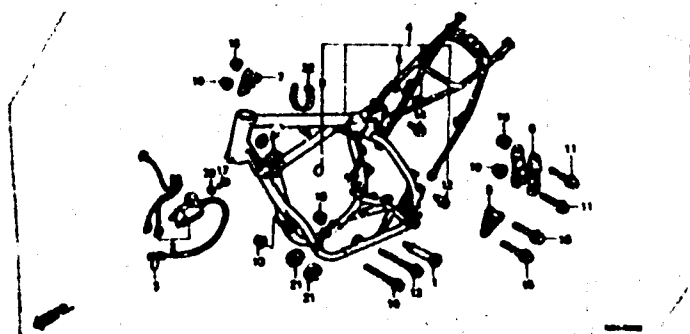
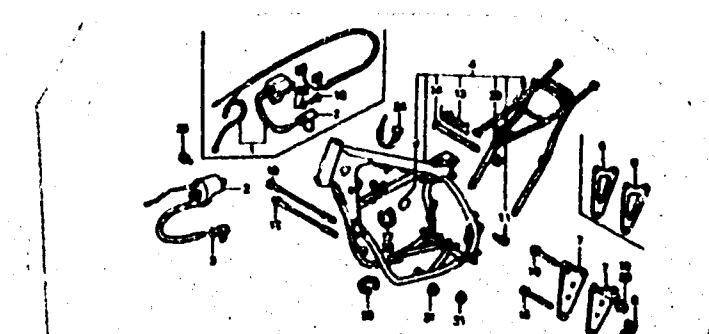
**K 11**

F-16-4



B 16**FRAME GROUP
GROUPE CADRE
RAHMENGRUPPE**

- Ref. No. on the index illustration may be different from that in the text.
- Le n° de réf. indiqué dans l'illustration d'index peut être différent de celui utilisé dans le texte.
- Die in den Illustrationen zum Inhaltverzeichnis angegebenen Bezugs-Nr. können von den im Textteil verwandten Bezugs-Nr. abweichen.

K 13**F-17****K 16****F-17-1****L 4****F-17-2****L 9****F-17-3****L 12****F-18****L 13****F-19****L 14****F-19-1****L 15****F-20****L 16****F-20-1**

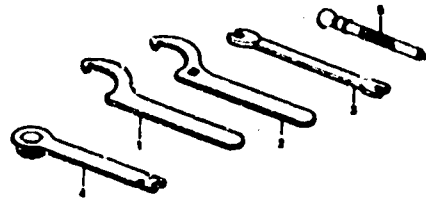
C 1

**FRAME GROUP
GROUPE CADRE
RAHMENGRUPPE**

- Ref. No. on the index illustration may be different from that in the text.
- Le n° de réf. indiqué dans l'illustration d'index peut être différent de celui utilisé dans le texte.
- Die in den Illustrationen zum Inhaltverzeichnis angegebenen Bezugs-Nr. können von den im Textteil verwandten Bezugs-Nr. abweichen.

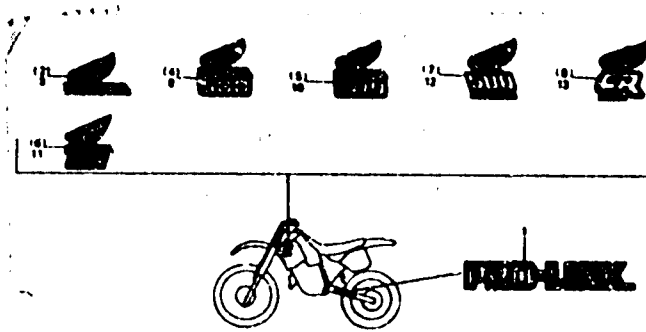
M 2

F-21



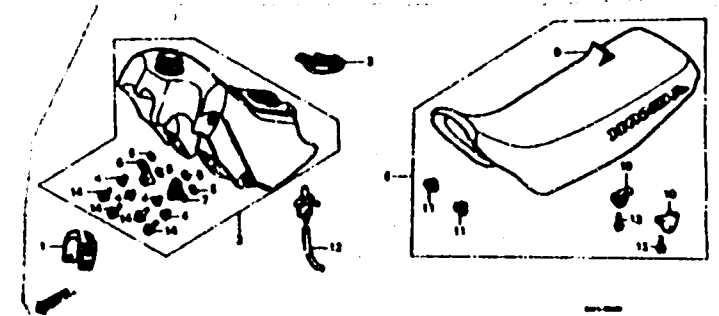
M 3

F-22



M 4

FOP-1



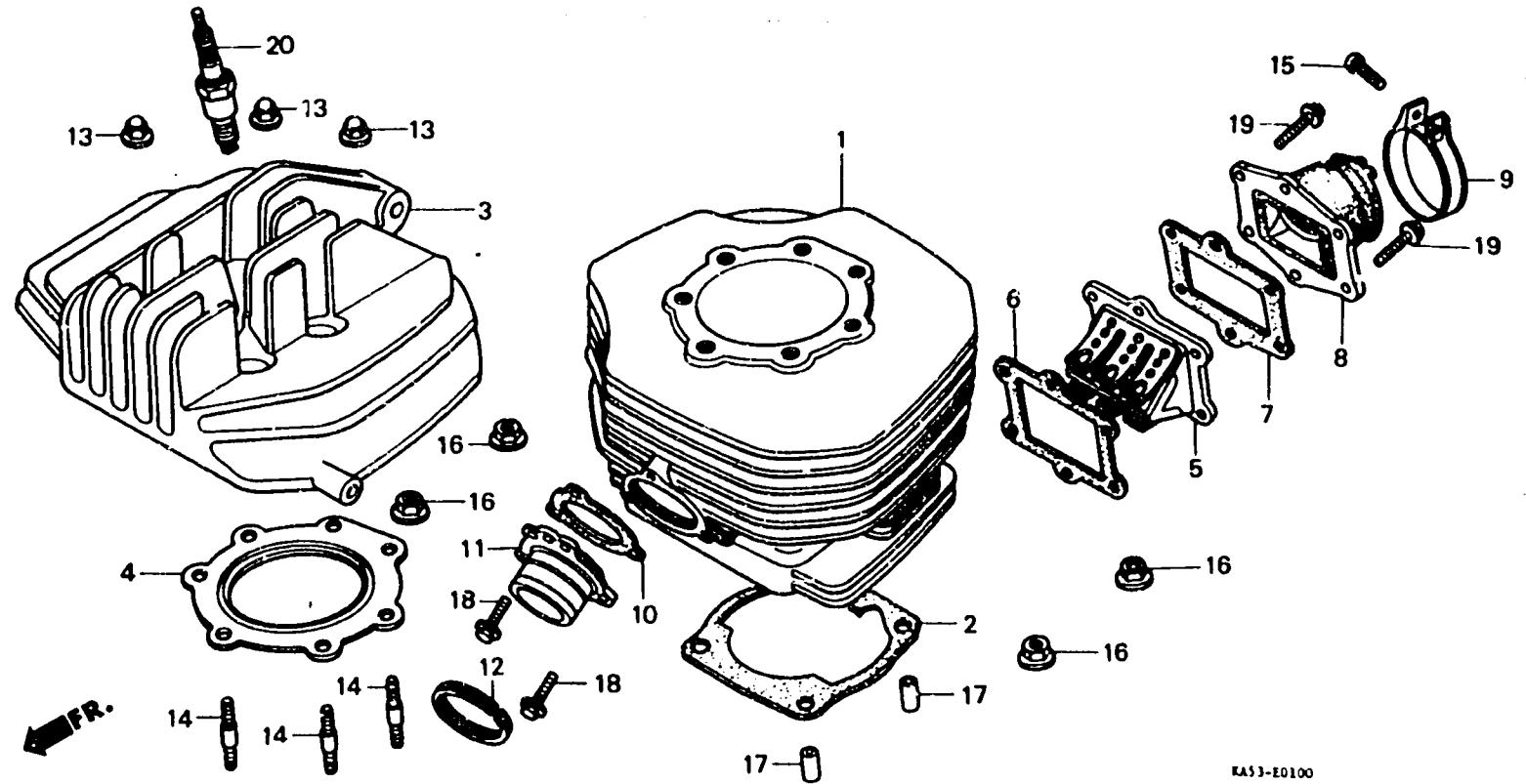
D 1

E-1

Cylinder head • Cylinder
(CR500RE)

Culasse • Cylindre
(CR500RE)

Zylinderkopf • Zylinder
(CR500RE)



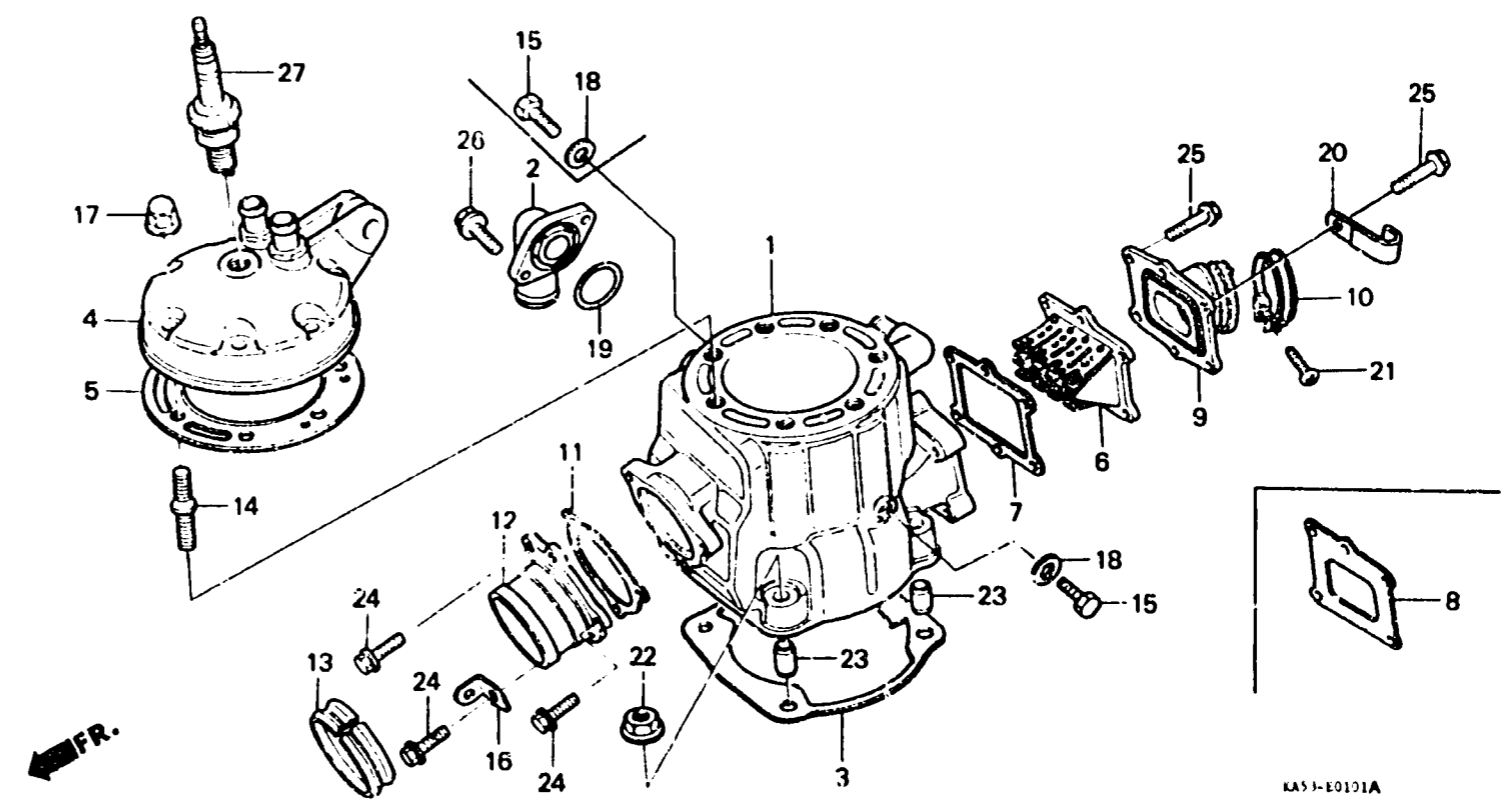
Item d'entretien	T.D.R.	N° de réf.	N° de pièce	Description	N° de requis CR500					N° de série	Code de zone
					Rf	Rr	Rg	Rm	Rj		
CYLINDRE COMP.	1.8	1	12100-KA5-740	CYLINDRE COMP.	1	-	-	-	-	-	-
JOINT DE CYLINDRE	1.1	2	12191-KA5-740	JOINT DE CYLINDRE	1	-	-	-	-	-	-
CULASSE COMP.	0.7	3	12200-KA5-740	CULASSE COMP.	1	-	-	-	-	-	-
• GOUJON, 8X60 (AJOUTER 0,1 POUR CHAQUE.)		4	12254-KA5-770	JOINT DE CULASSE	1	-	-	-	-	-	-
JOINT DE CULASSE	0.6	5	14100-KA5-741	ENS. SOUPAPE D'ANCHE	1	-	-	-	-	-	-
ENS. SOUPAPE D'ANCHE	0.3	6	14132-KA5-740	JOINT A DE SOUPAPE D'ANCHE	1	-	-	-	-	-	-
• ISOLANT DE CARBURATEUR		7	14133-KA5-740	JOINT B DE CYLINDRE	1	-	-	-	-	-	-
• JOINT, POT ECHAPPEMENT		8	16221-KA5-740	ISOLANT DE CARBURATEUR	1	-	-	-	-	-	-
BOUGIE D'ALLUMAGE	0.1	9	16223-KA4-740	BANDE D'ISOLANT	1	-	-	-	-	-	-
		10	18291-KA5-740	JOINT DE BRIDE D'ECHAPPEMENT	1	-	-	-	-	-	-
		11	18351-KA5-740	JOINT, POT ECHAPPEMENT	1	-	-	-	-	-	-
		12	18359-KA5-740	JOINT DE RACCORD D'ECHAPPEMENT	1	-	-	-	-	-	-
		13	90443-107-000	ECROU DE CHAPEAU, 8MM	7	-	-	-	-	-	-
		14	92700-08060-3E	GOUJON, 8X60	7	-	-	-	-	-	-
		15	93500-05020-0A	VIS A TETE CYLINDRIQUE, 5X20	1	-	-	-	-	-	-
		16	94050-10000	ECROU DE BRIDE, 10MM	4	-	-	-	-	-	-
		17	94301-12200	GOUJON D'ASSEMBLAGE, 12X20	2	-	-	-	-	-	-
		18	96000-06018-00	BOULON DE BRIDE, 3X18	3	-	-	-	-	-	-
		19	96000-06022-00	BOULON DE BRIDE, 6X22	8	-	-	-	-	-	-
		20	98079-58649	BOUGIE D'ALLUMAGE (BR8EG NGK)	1	-	-	-	-	-	-
			98079-58659	BOUGIE D'ALLUMAGE (W24ESR-V ND)	1	-	-	-	-	-	-
			98079-58669	BOUGIE D'ALLUMAGE (QN86 CHAMPION)	1	-	-	-	-	-	-

E-1-1

Cylinder head • Cylinder
(CR500F • Rg • Rh • Rj • Rk)

Culasse • Cylindre
(CR500F • Rg • Rh • Rj • Rk)

Zylinderkopf • Zylinder
(CR500F • Rg • Rh • Rj • Rk)



Item d'entretien	T.D.R.	N° de réf.	N° de pièce	Description	N° de requis CR500					N° de série	Code de zone
					Rg	Rh	Rj	Rk	Rl		
CYLINDRE COMP.	2.5	1	12100-KA5-690	CYLINDRE COMP.	-	1	1	1	-		
RACCORD DE DURITE D'EAU	0.5		12100-ML3-870	CYLINDRE COMP.	-	-	-	-	1		
JOINT DE CYLINDRE	1.8		12100-ML3-680	CYLINDRE COMP.	-	-	-	-	1		
CULASSE COMP.	1.1	2	12103-ML3-680	RACCORD DE DURITE D'EAU	-	-	-	-	1		
• GOUJON		3	12191-KA5-690	JOINT DE CYLINDRE	-	1	1	1	-		CM,ED,U
(AJOUTER 0,1 POUR CHAQUE.)			12191-ML3-880	JOINT DE CYLINDRE	-	-	-	-	1		SD
JOINT DE CULASSE	1.0		12191-MLC-680	JOINT DE CYLINDRE	-	-	-	-	1		CM,ED,U
ENS. SOUPAPE D'ANCHE	0.3		12191-ML3-700	JOINT DE CYLINDRE	-	-	-	-	1		SD
• ISOLANT DE CARBURATEUR		4	12200-KA5-690	CULASSE COMP.	-	1	-	-	-		
BOUGIE D'ALLUMAGE	0.1		12200-ML3-000	CULASSE COMP.	-	-	1	-	-		
			12200-ML3-780	CULASSE COMP.	-	-	-	1	-		
			12200-ML3-870	CULASSE COMP.	-	-	-	-	1		
			12200-ML3-680	CULASSE COMP.	-	-	-	-	1		
		5	12254-KA5-691	JOINT DE CULASSE	-	1	1	1	-		CM,ED,U
			12254-ML3-881	JOINT DE CULASSE	-	-	-	-	1		SD
			12254-ML3-680	JOINT DE CULASSE	-	-	-	-	1		
		6	14100-KA5-691	ENS. SOUPAPE D'ANCHE	-	1	-	-	-		
			14100-ML3-003	ENS. SOUPAPE D'ANCHE	-	-	1	1	1		
			14100-ML3-681	ENS. SOUPAPE D'ANCHE	-	-	-	-	1		
		7	14132-KA5-740	JOINT A DE SOUPAPE D'ANCHE	-	1	1	1	1		CM,ED,U
			14132-ML3-880	JOINT A DE SOUPAPE D'ANCHE	-	-	-	-	1		SD
		8	14133-KA5-740	JOINT B DE CYLINDRE	-	1	1	1	-		
		9	16221-KA5-690	ISOLANT DE CARBURATEUR	-	1	1	1	-		
			16221-ML3-870	ISOLANT DE CARBURATEUR	-	-	-	-	1		
			16221-ML3-680	ISOLANT DE CARBURATEUR	-	-	-	-	1		
		10	16223-KA5-690	BANDE D'ISOLANT	-	1	1	1	1		
		11	18291-KA5-690	JOINT DE COLLECTEUR	-	-	-	-	-		
				ECHAPPEMENT	-	1	1	1	1		CM,ED,U
			18291-ML3-880	JOINT DE BRIDE D'ECHAPPEMENT	-	-	-	-	1		SD
		12	18352-KA5-690	JOINT, POT ECHAPPEMENT	-	1	1	1	1		

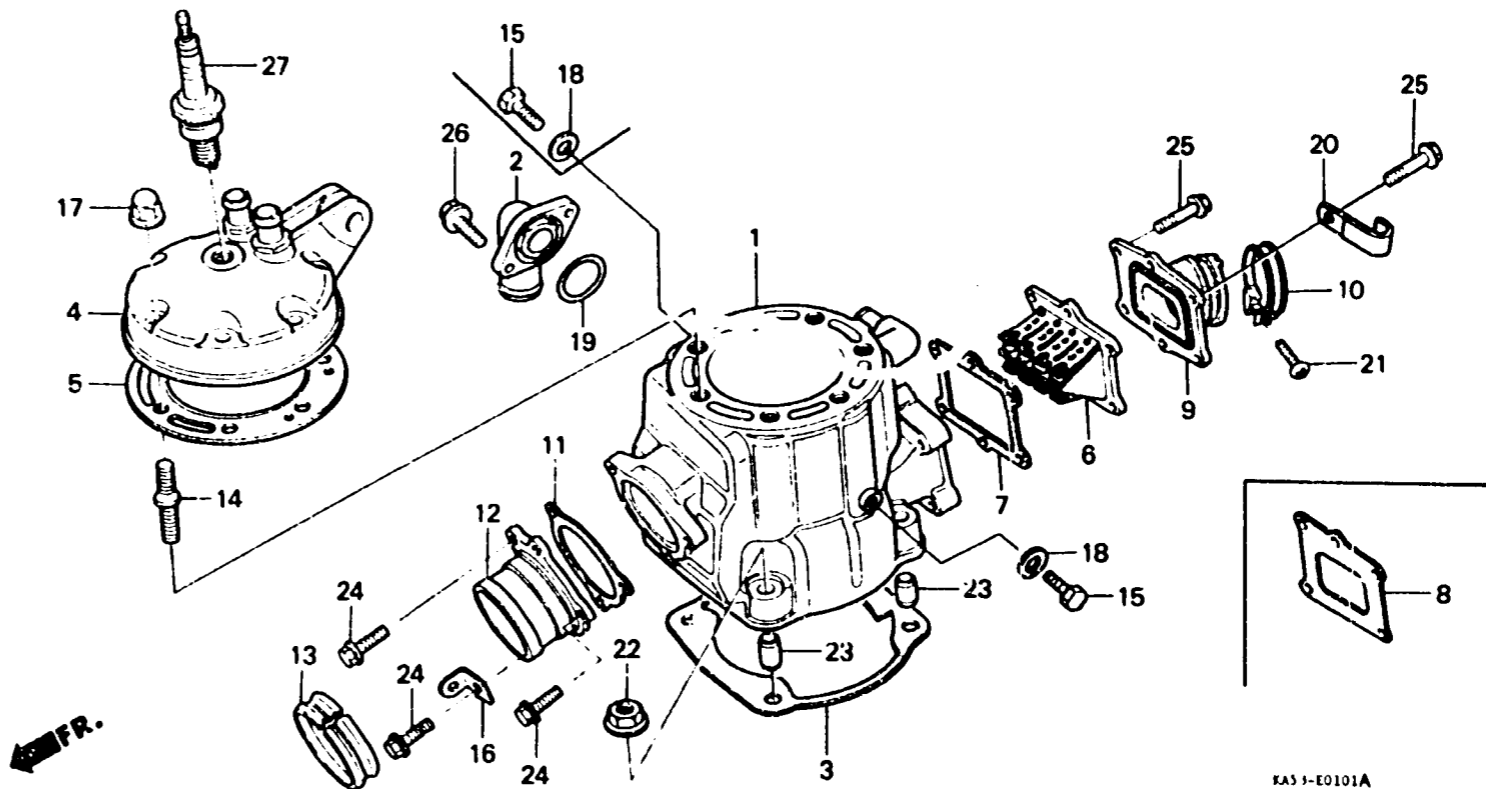
D 3

E-1-1

Cylinder head • Cylinder
(CR500Rf • Rg • Rh • Rj • Rk)

Culasse • Cylindre
(CR500Rf • Rg • Rh • Rj • Rk)

Zylinderkopf • Zylinder
(CR500Rf • Rg • Rh • Rj • Rk)



KA5 1-E0101A

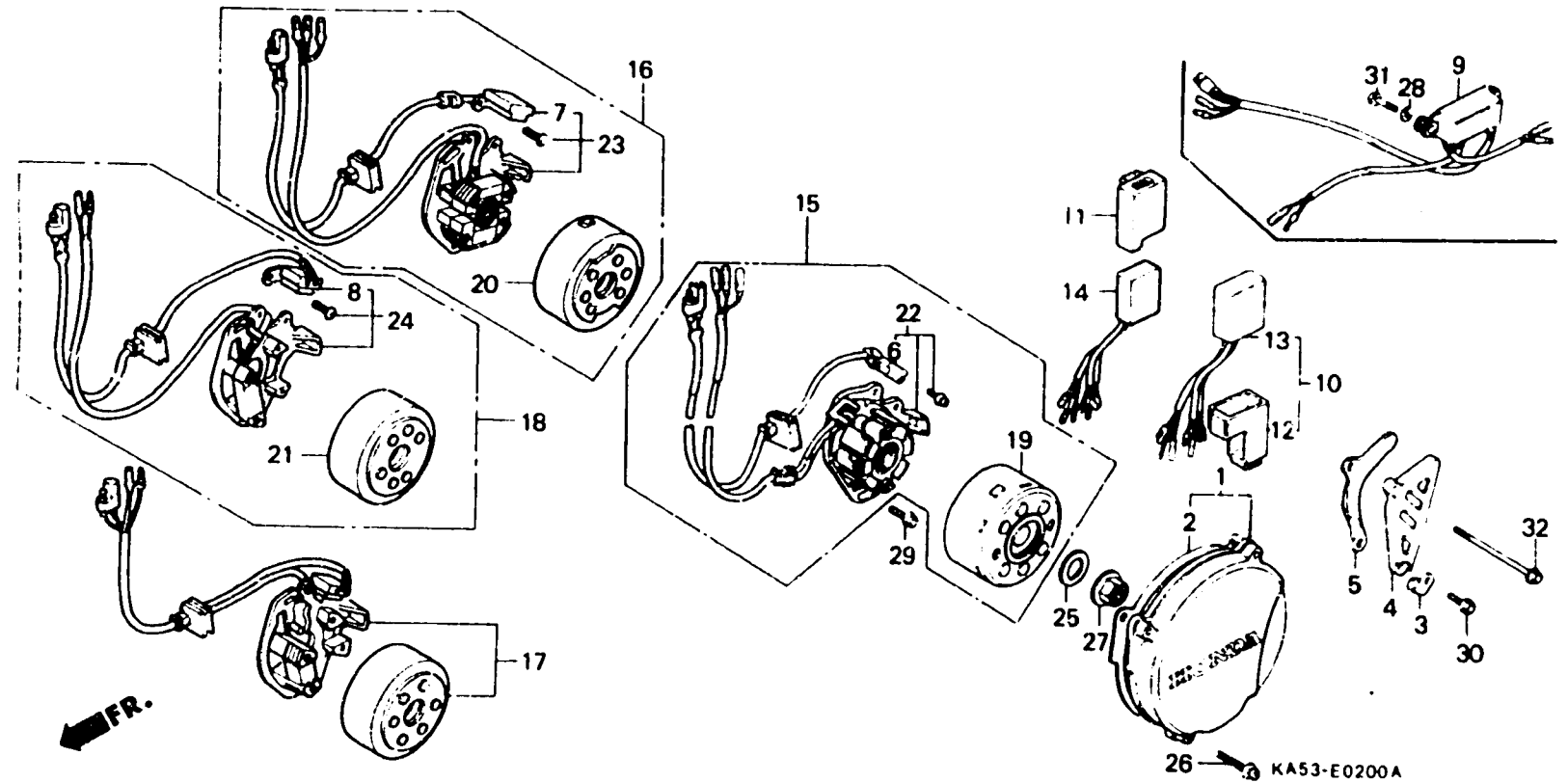
Item d'entretien	T.D.R.	N° de réf.	N° de pièce	Description	N° de requi					N° de série	Code de zone
					Rf	Rr	Rg	Rh	Rj		
		"	18352-KA5-691	JOINT, POT ECHAPPEMENT	-	-	-	-	-	1	
		13	18359-KA5-690	JOINT DE COLLECTEUR D'ECHAPPEMENT	-	1	1	1	1	1	
		14	90032-KA5-890	GOUJON (SPECIAL)	-	7	7	7	7	7	
		15	90037-360-000	BOULON DE VERIFICATION D'HUILE	-	1	1	1	1	1	
		16	90442-KA5-890	PLAQUE DE SUSPENSION DE RESSORT	-	1	1	1	1	-	
		*	90445-ML3-681	PLAQUE DE SUSPENSION DE RESSORT	-	-	-	-	-	1	
		17	90443-107-000	ECROU DE CHAPEAU, 8MM	-	7	7	7	7	-	
			94050-08000	ECROU DE BRIDE, 8MM	-	-	-	-	-	7	
		18	90543-273-000	JOINT ETANCHEITE, VIDANGE FOURCHE AV.	-	1	1	1	1	1	
		19	91356-GC4-731	JOINT TORIQUE, 22.1X3.5	-	-	-	-	-	1	
		20	91406-657-671	AGRAFE DE FAISCEAU ELECTRIQUE	-	1	1	1	1	1	
		21	93500-05025 0A	VIS A TETE CYLINDRIQUE, 5X25	-	1	1	1	1	1	
		22	94050-10000	ECROU DE BRIDE, 10MM	-	4	4	4	4	4	
		23	94301-12200	GOUJON D'ASSEMBLAGE, 12X20	-	2	2	2	2	2	
		24	96000-06018-07	BOULON DE BRIDE, 6X18	-	3	3	3	3	3	
		25	96000-06022-00	BOULON DE BRIDE, 6X22	-	6	-	-	-	-	
			95700-06022-00	BOULON DE BRIDE, 6X22	-	-	6	6	-	-	
			96300-06022-00	BOULON DE BRIDE, 6X22	-	-	-	-	6	6	
		26	96001-06020-07	BOULON DE BRIDE, 6X20	-	-	-	-	-	2	
		27	98079-58649	BOUGIE D'ALLUMAGE (BR8EG NGK)	-	1	1	1	1	1	
			98079-58659	BOUGIE D'ALLUMAGE (W24ESR-V ND)	-	1	1	1	1	1	
			98079-58669	BOUGIE D'ALLUMAGE (QN86 CHAMPION)	-	1	1	1	1	1	

E-2

Left crankcase cover • Generator • C.D.I. unit

Couvercle de carter moteur gauche • Générateur • Unité de C.D.I.

Linker Kurbelgehäusedeckel • Lichtmaschine • C.D.I. Einheit



Item d'entretien	T.D.R.	N° de réf.	N° de pièce	Description	N° de requis CR500						N° de série	Code de zone
					Rt	Rr	Rg	Rh	Rj	Rk		
COUVERCLE DE BOITIER G.	0.1	1	11350-KA5-740	COUVERCLE COMP. CARTER MOTEUR								
• COUVERCLE COMP. CARTER MOTEUR				G.	1	-	-	-	-	-		
• COUVERCLE DE PIGNON DE			11350-KA5-690	COUVERCLE DE BOITIER G.	-	1	-	-	-	-		
COMMANDE			11350-ML3-000	ENS. COUVERCLE DE CARTER								
GENERATEUR D'IMPULSIONS COMP.	0.3		11350-ML3-010	MOTEUR G.	-	-	1	1	1	-		
(TYPE CR500RF, RG, RH, RJ, RK 0,4)				MOTEUR G.	-	-	-	-	-	1		
ENS. GENERATEUR D'IMPULSION	0.4	2	11352-KA5-740	JOINT DE COUVERCLE G.	1	-	-	-	-	-		
• ENS. GENERATEUR A C.A.			11352-KA5-690	JOINT DE COUVERCLE G.	-	1	1	1	1	1		
(TYPE CR500RF, RG, RH, RJ, RK 0,5)				AGRAFE DE TUYAU DE TROP-PLEIN	1	1	1	1	1	1		
• STATOR COMP.			23810-KA4-740	COUVERCLE DE PIGNON DE								
(TYPE CR500RF, RG, RH, RJ, RK 0,5)				COMMANDE	1	1	-	-	-	-		
• UNITE DE C.D.I.	0.5		23810-ML3-000	COUVERCLE DE PIGNON DE	-	-	1	1	-	-		
• UNITE COMP. C.D.I.				COMMANDE	-	-	-	-	1	1		
VOLANT COMP.	0.2		23810-ML3-010	GUIDE DE CHAINE DE COMMANDE	1	1	1	1	1	1		
			23812-KA4-740	GENERATEUR D'IMPULSIONS COMP.	1	-	-	-	-	-		
			30300-KA4-741	GENERATEUR D'IMPULSIONS COMP.	-	1	-	-	-	-		
			30300-KA4-760	ENS. GENERATEUR D'IMPULSION	-	-	1	-	-	-		
			30300-ML3-000	ENS. GENERATEUR D'IMPULSION	-	-	-	1	1	-		
			30300-ML3-770	UNITE DE C.D.I. (KOKUSAN)	1	-	-	-	-	-		
			30400-KA5-741	UNITE DE C.D.I. (KOKUSAN)	-	1	-	-	-	-		
			30400-KA5-781	UNITE DE C.D.I.	-	-	1	-	-	-		
			30400-ML3-004	SUSPENSION D'UNITE DE C.D.I.	-	-	-	-	-	1		
			30401-ML3-581	SUSPENSION D'UNITE DE C.D.I.	-	-	-	-	-	1		
			30406-ML3-000	(KOKUSAN)	-	-	1	-	-	-		
			30401-ML3-771	SUSPENSION D'UNITE DE C.D.I.	-	-	-	1	1	-		
			30410-ML3-000	UNITE COMP. C.D.I.	-	-	1	-	-	-		

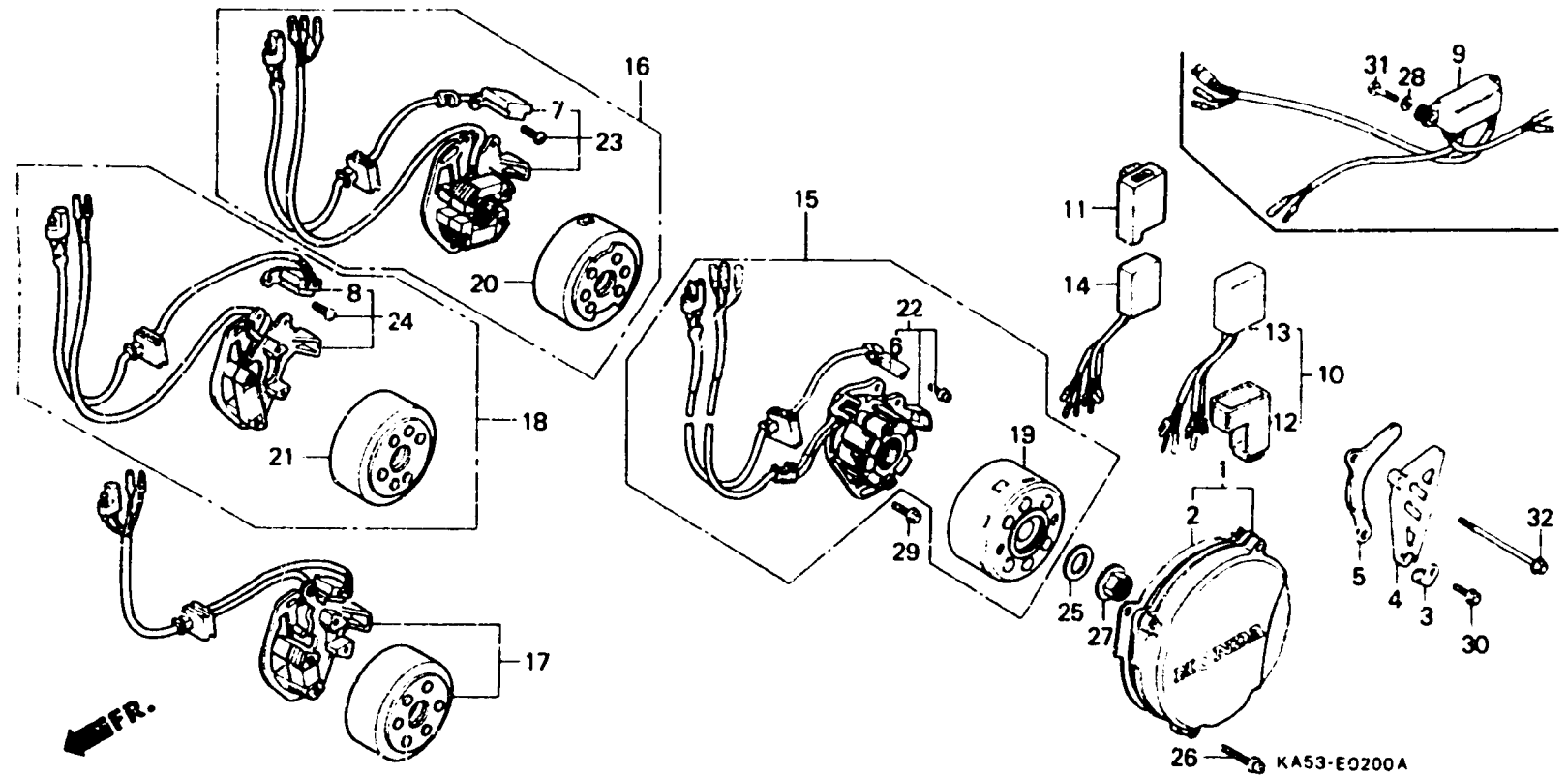
D 5

E-2

Left crankcase cover • Generator • C.D.I. unit

Couvercle de carter moteur gauche • Générateur • Unité de C.D.I.

Linker Kurbelgehäusedeckel • Lichtmaschine • C.D.I. Einheit



Item d'entretien	T.D.R.	N° de réf.	N° de pièce	Description	N° de requi						N° de série	Code de zone
					Re	Rv	Rg	Rp	Ru	Rc		
			30410-ML3-771	UNITE COMP. C.D.I. (ND)	-	-	-	1	1	-		
		14	30410-ML3-381	UNITE COMP. C.D.I.	-	-	-	-	-	1		
		15	31100-KA5-741	ENS. GENERATEUR A C.A.	1	-	-	-	-	-		
			31100-KA5-761	ENS. GENERATEUR A C.A. (C.D.I.)	-	1	-	-	-	-		
		16	31100-ML3-003	ENS. GENERATEUR A C.A.	-	-	1	-	-	-		
		17	31100-ML3-681	ENS. GENERATEUR A C.A. DE TYPE VOLANT (ND)	-	-	-	-	-	1		
		18	31100-ML3-771	ENS. GENERATEUR A C.A. DE TYPE VOLANT	-	-	-	1	1	-		
		19	31110-KA5-741	VOLANT COMP.	1	1	-	-	-	-		
		20	31110-ML3-003	VOLANT COMP.	-	-	1	-	-	-		
		21	31110-ML3-771	VOLANT COMP.	-	-	-	1	1	-		
		22	31120-KA5-741	STATOR COMP.	1	-	-	-	-	-		
			31120-KA4-761	STATOR COMP. (KOKUSAN)	-	1	-	-	-	-		
		23	31120-ML3-003	STATOR COMP. (KOKUSAN)	-	-	1	-	-	-		
		24	31120-ML3-771	STATOR COMP.	-	-	-	1	1	-		
		25	90437-611-000	RONDELLE PLATE, 12MM	1	1	1	1	1	1		
		26	93891-06028-07	VIS A TETE A RONDELLE, 6X28	4	4	4	4	4	4		
		27	94050-12000	ECROU DE BRIDE, 12MM	1	1	1	1	1	1		
		28	94103-06800	RONDELLE PLATE, 6MM	2	2	-	-	-	-		
		29	95700-06018-00	BOULON DE BRIDE, 6X18	2	-	-	-	-	-		
			96300-06018-00	BOULON DE BRIDE, 6X18	-	2	2	2	2	2		
		30	96000-06016-00	BOULON DE BRIDE, 6X16	1	1	-	-	-	-		
			98000-06032-07	BOULON DE BRIDE, 6X32	-	-	1	1	1	1		
		31	96000-06022-00	BOULON DE BRIDE, 6X22	2	-	-	-	-	-		
			96000-06020-00	BOULON DE BRIDE, 6X20	-	2	-	-	-	-		
		32	96000-06100-00	BOULON DE BRIDE, 6X100	1	-	-	-	-	-		

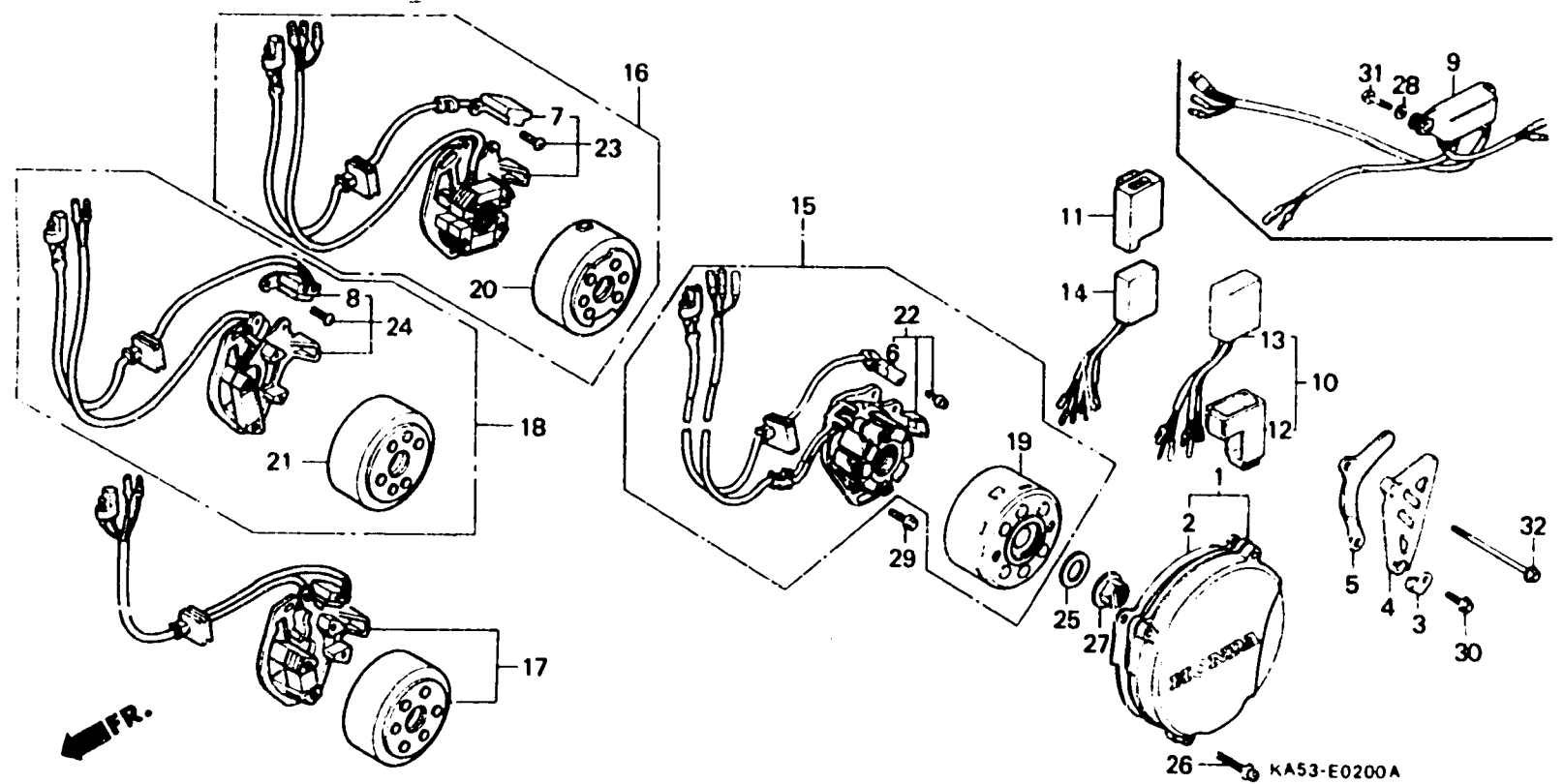
D 6

E-2

Left crankcase cover • Generator •
C.D.I. unit

Couvercle de carter moteur gauche •
Générateur • Unité de C.D.I.

Linker Kurbelgehäusedeckel •
Lichtmaschine • C.D.I. Einheit



Item d'entretien	T.D.P.	N° de réf.	N° de pièce	Description	N° de requis CR500						N° de série	Code de zone
					R _L	R _R	R _O	R _M	R _J	R _K		
			96000-08100-07	BOULON DE BRIDE, 6X100	-	1	-	-	-	-		
			90053-ML3-000	BOULON DE BRIDE, 6X115	-	-	1	1	1	1		

2

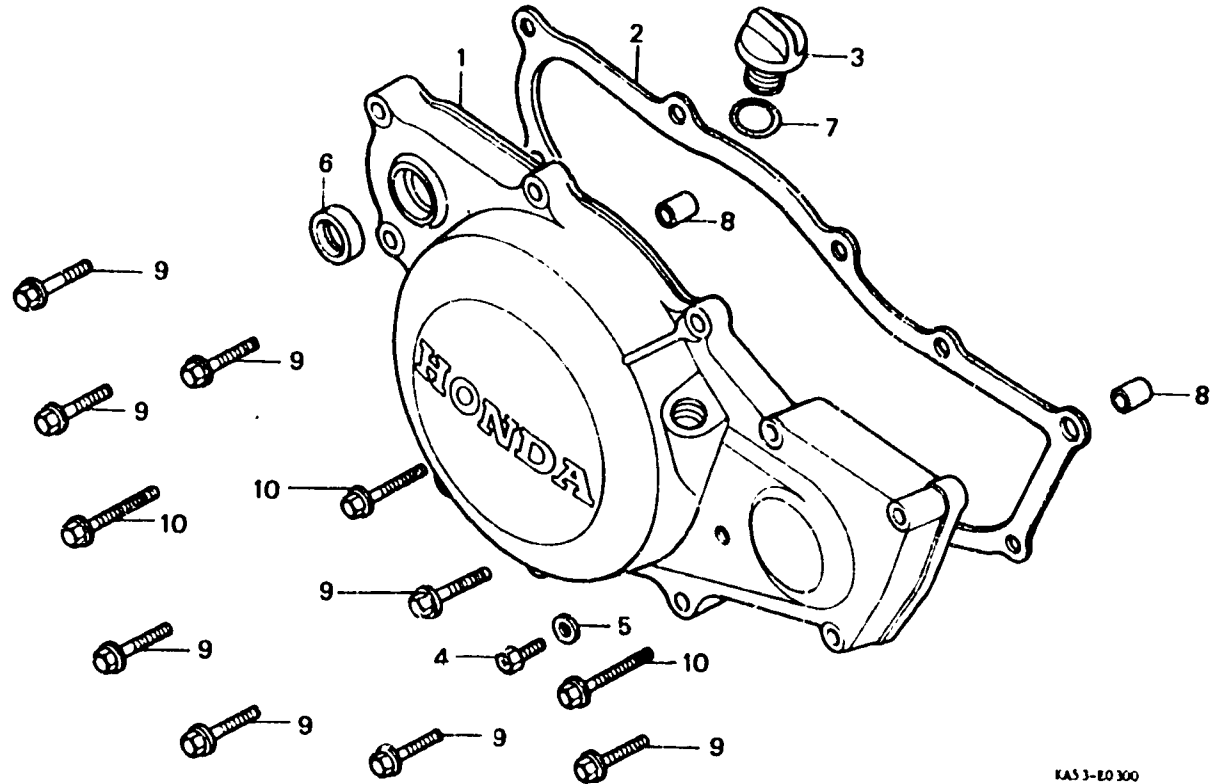
D 7

E-3

**Right crankcase cover
(CR500RE)**

**Couvercle de carter moteur droit
(CR500RE)**

**Rechter Kurbelgehäusedeckel
(CR500RE)**



KAS 3-E0 300

FR. →

Item d'entretien	T.D.R.	N° de réf.	N° de pièce	Description	N° de requis CR500					N° de série	Code de zone
					Rr	Rr	Rg	Rh	Rj		
COUVERCLE DE BOITIER D.	0.6	1	11341-KA5-741	COUVERCLE DE BOITIER D.	1	-	-	-	-		
JOINT DE COUVERCLE D.	0.5	2	11395-KA5-740	JOINT DE COUVERCLE D.	1	-	-	-	-		
JOINT D'ETANCHEITE D'HUILE, 20X28X5		3	15611-KA3-710	BOUCHON DE REMPLISSAGE D'HUILE	1	-	-	-	-		
		4	90037-380-000	BOULON DE VERIFICATION D'HUILE	1	-	-	-	-		
		5	90543-273-000	JOINT ETANCHEITE, VIDANGE FOURCHE AV.	1	-	-	-	-		
		6	91202-KA4-003	JOINT D'ETANCHEITE D'HUILE, 20X28X5	1	-	-	-	-		
		7	91370-481-000	JOINT TORIQUE, 11.9X2.2	1	-	-	-	-		
		8	94301-08140	GOIJON D'ASSEMBLAGE, 8X14	2	-	-	-	-		
		9	96000-06035-00	BOULON DE BRIDE, 6X35	8	-	-	-	-		
		10	96000-06040-00	BOULON DE BRIDE, 6X40	3	-	-	-	-		

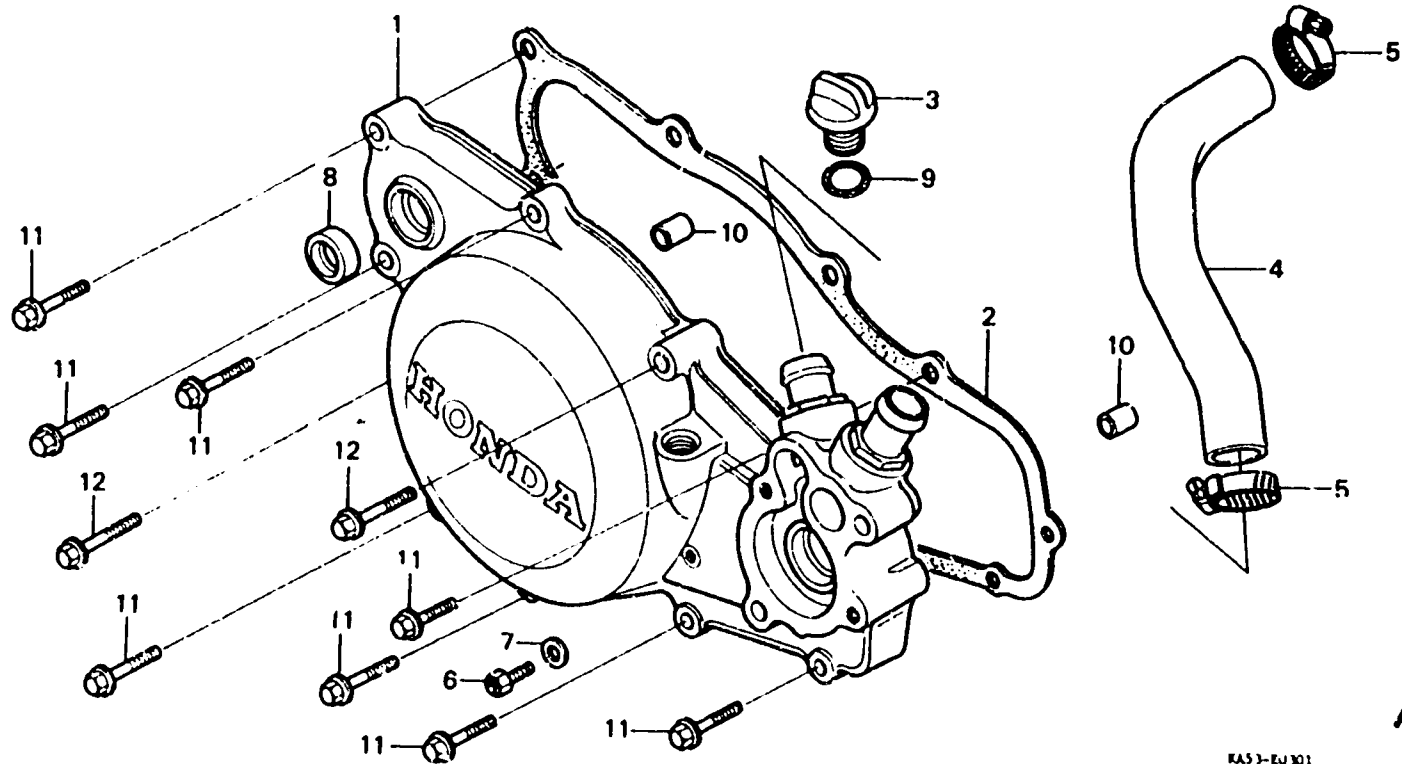
D 8

E-3-1

**Right crankcase cover
(CR500Rf • Rg)**

**Couvercle de carter moteur droit
(CR500Rf • Rg)**

**Rechter Kurbelgehäusedeckel
(CR500Rf • Rg)**



KA53-EU301

FR. →

Item d'entretien	T.D.R.	N° de réf.	N° de pièce	Description	N° de requi						N° de série	Code de zone
					Re	Rf	Rg	Rh	Rj	Rk		
COUVERCLE COMP. CARTER MOTEUR D.	1.1	1	11340-KA5-690	COUVERCLE COMP. CARTER MOTEUR								
JOINT DE COUVERCLE D.	0.8	2	11395-KA5-690	JOINT DE COUVERCLE D.		1	1					
• JOINT D'ETANCHEITE D'HUILE, 20X28X5			11395-ML3-000	JOINT DE COUVERCLE DE CARTER MOTEUR D.			1					
FLEXIBLE D'EAU	0.3	3	15611-KA3-710	BOUCHON DE REMPLISSAGE D'HUILE		1	1					
		4	19501-KA5-690	FLEXIBLE D'EAU		1	1					
		5	50228-MB0-000	AGRAFE DE FLEXIBLE D'EAU		2	2					
		6	90037-360-000	BOULON DE VERIFICATION D'HUILE		1	1					
		7	90543-273-000	JOINT ETANCHEITE, VIDANGE								
		8	91202-KA4-003	JOINT D'ETANCHEITE D'HUILE, FOURCHE AV.		1	1					
		9	91370-461-000	JOINT TORIQUE, 11.9X2.2		1	1					
		10	94301-08140	GOUJON D'ASSEMBLAGE, 8X14		2	2					
		11	96000-06035-07	BOULON DE BRIDE, 6X35		8	8					
		12	96000-06040-07	BOULON DE BRIDE, 6X40		2	2					

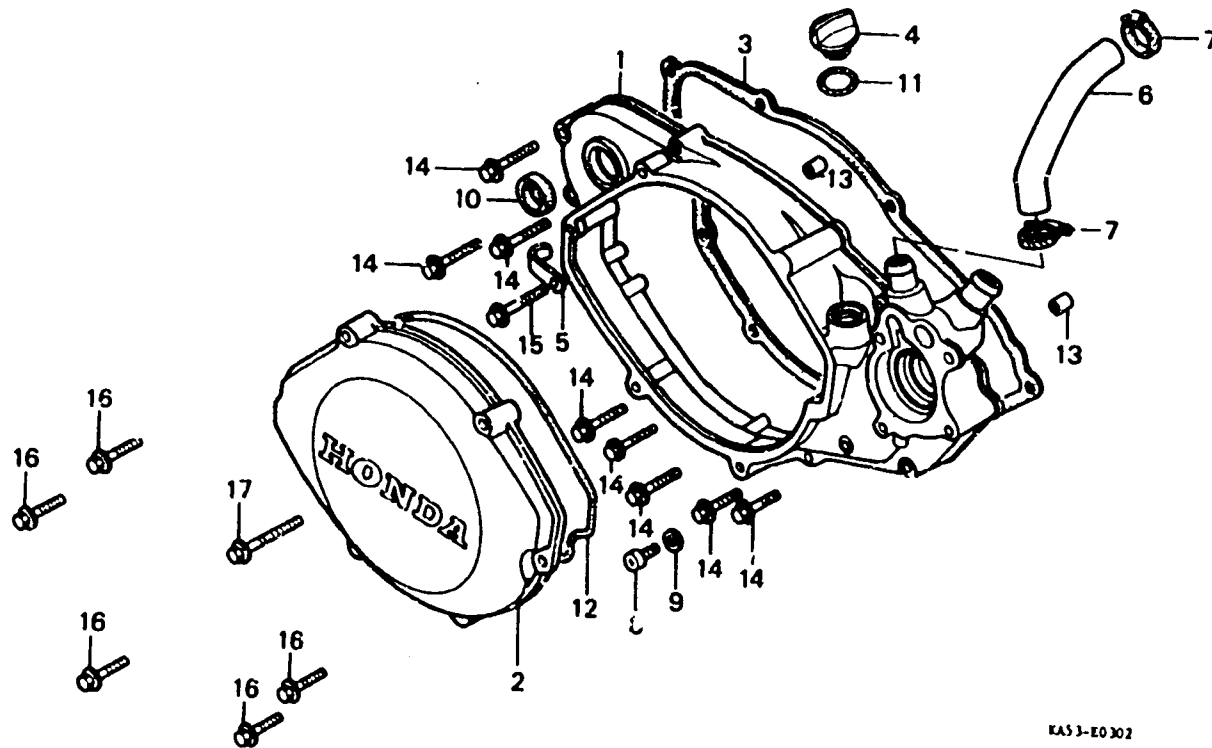
D 9

E-3-2

Right crankcase cover
(CR500RH • RJ • Rk)

Couvercle de carter moteur droit
(CR500RH • RJ • Rk)

Rechter Kurbelgehäusedeckel
(CR500RH • RJ • Rk)



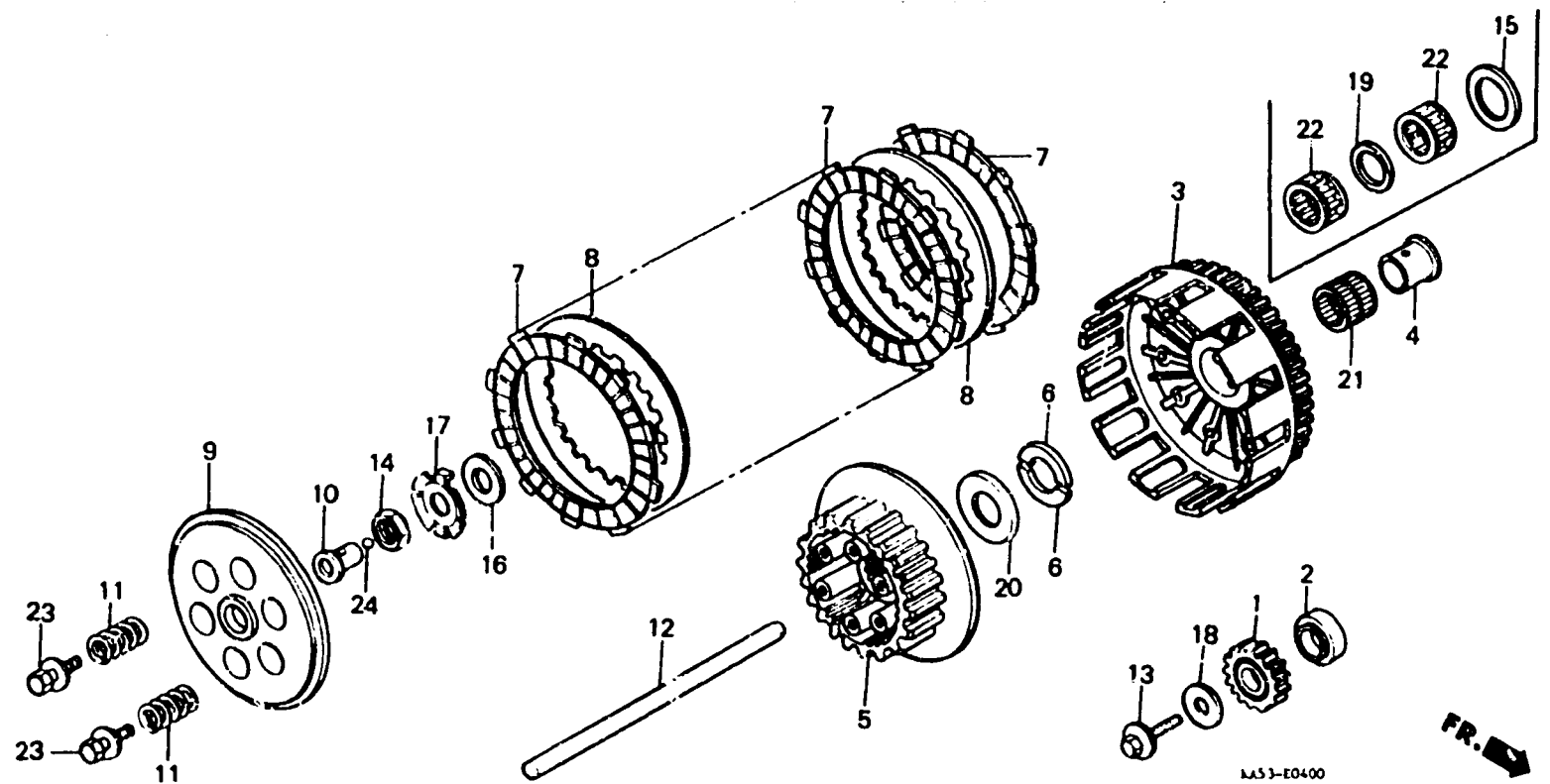
KAS3-E0302

Item d'entretien	T.D.R.	N° de réf.	N° de pièce	Description	N° de requi					N° de série	Code de zone
					Rt	Rv	CR500 Rg	RH	RJ		
COUVERCLE DE CARTER MOTEUR D.	1.0	1	11340-ML3-780	COUVERCLE DE BOITIER D.	-	-	1	1	-		
COUVERCLE D'EMBAYAGE	0.2	2	11340-ML3-680	COUVERCLE DE CARTER MOTEUR D.	-	-	-	-	1		
JOINT DE COUVERCLE DE CARTER MOTEUR D.	0.5	2	11342-KS7-700	COUVERCLE D'EMBAYAGE	-	-	-	1	1		
JOINT D'ETANCHEITE D'HUILE, FLEXIBLE D'EAU 20X28X5	0.3	3	11342-KS7-701	COUVERCLE D'EMBAYAGE	-	-	-	-	-	1	
		3	11395-ML3-000	JOINT DE COUVERCLE DE CARTER MOTEUR D.	-	-	-	1	1	1	CM,ED,U
		4	11395-ML3-880	JOINT DE COUVERCLE D.	-	-	-	-	1	1	SD
		4	15611-KA4-710	BOUCHON DE REMPLISSAGE D'HUILE	-	-	-	1	1	1	
		5	6236-045-010	AGRAFE DE TUYAU DE TROP-PLEIN	-	-	-	1	1	1	
		6	19501-KA5-690	FLEXIBLE D'EAU	-	-	-	1	1	-	
			19501-ML3-680	FLEXIBLE D'EAU	-	-	-	-	-	1	
		7	19505-ML3-770	AGRAFE DE DURITE D'EAU	-	-	-	2	2	2	
		8	90037-360-000	BOULON DE VERIFICATION D'HUILE	-	-	-	1	1	1	
		9	90543-273-000	JOINT ETANCHEITE, VIDANGE FOURCHE AV.	-	-	-	1	1	1	
		10	91202-KA4-003	JOINT D'ETANCHEITE D'HUILE, 20X28X5	-	-	-	1	1	1	
		11	91303-800-000	JOINT TORIQUE, 16MM	-	-	-	1	1	1	
		12	91311-KS7-701	JOINT TORIQUE SPECIAL	-	-	-	1	1	1	
		13	94301-08140	GOIJON D'ASSEMBLAGE, 8X14	-	-	-	2	2	2	
		14	98000-06035-07	BOULON DE BRIDE, 6X35	-	-	-	8	8	8	
		15	98000-06040-07	BOULON DE BRIDE, 6X40	-	-	-	1	1	1	
		16	98001-06025-07	BOULON DE BRIDE, 6X25	-	-	-	5	5	5	
		17	98001-06065-07	BOULON DE BRIDE, 6X65	-	-	-	1	1	1	

2

E-4

Clutch
Embrayage
Kupplung



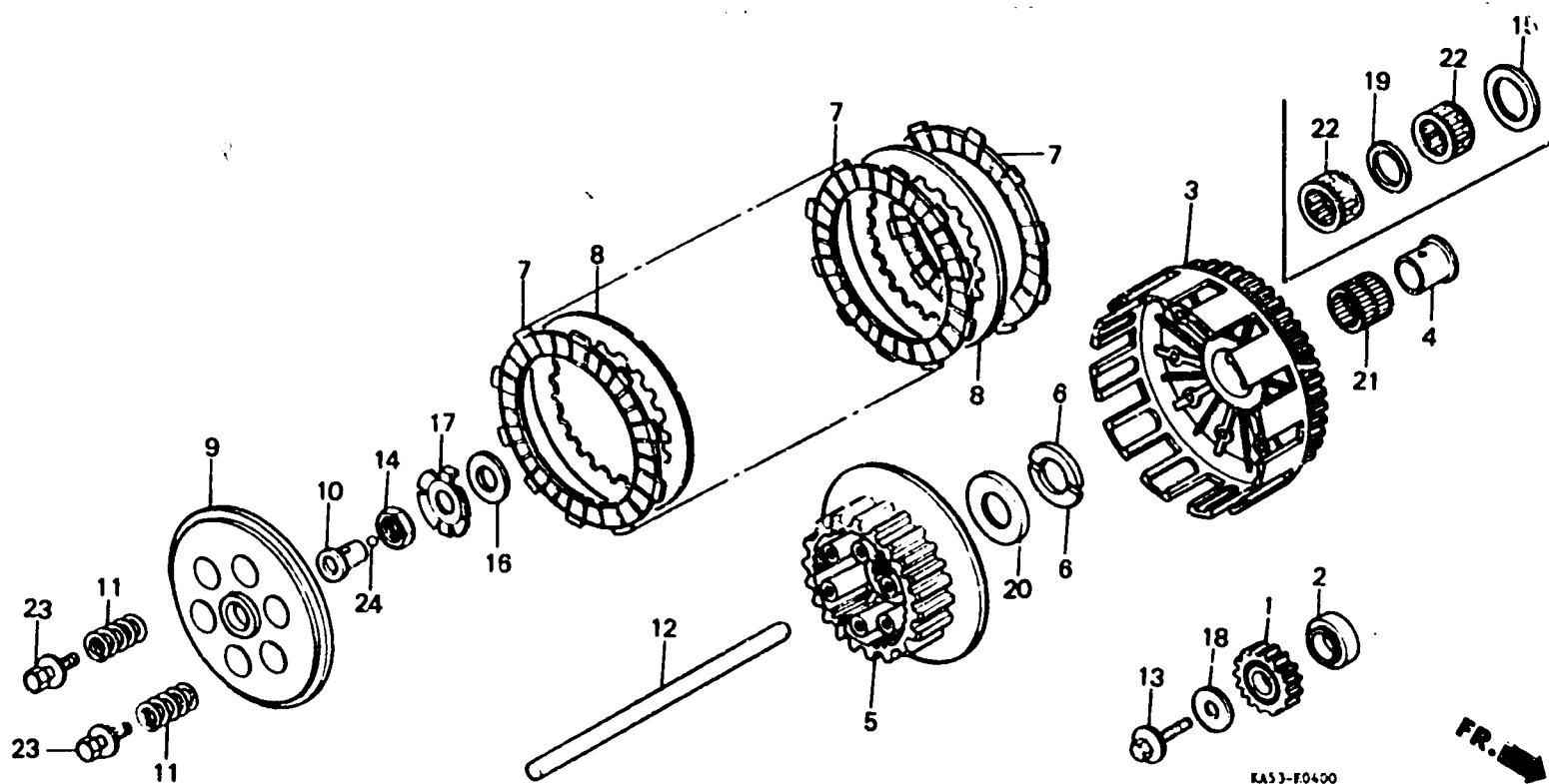
FR. →

Item d'entretien	T.D.R.	N° de réf.	N° de pièce	Description	N° de requis CR500						N° de série	Code de zone
					Re	Rr	Rg	Rh	Rj	Rk		
PIGNON DE COMMANDE PRIMAIRE (TYPE CR500RF, RG, RH, RJ, RK 1, 2)	0.9	1	13615-KA5-740	PIGNON DE COMMANDE PRIMAIRE (25T)	1	1	1	1	1	1		
VOLANT COMP. EMBRAYAGE (TYPE CR500RE. 0,8)	0.5	2	13617-KA4-700	COLLIER DE PIGNON DE COMMANDE	1	1	-	-	-	-		
			13617-ML3-000	COLLIER DE PIGNON DE COMMANDE	-	-	1	1	1	1		
		3	22100-KA5-740	VOLANT COMP. EMBRAYAGE	1	1	-	-	-	-		
			22100-ML3-000	VOLANT COMP. EMBRAYAGE	-	-	1	-	-	-		
			22100-ML3-780	VOLANT COMP. EMBRAYAGE	-	-	-	1	1	-		
			22100-ML3-680	VOLANT COMP. EMBRAYAGE	-	-	-	-	-	1		
DISQUE DE FRICTION D'EMBAYAGE (TYPE CR500RE. 0,7)	0.4	4	22106-ML3-000	COLLIER DE VOLANT EMBRAYAGE	-	-	1	1	1	1		
		5	22120-KA4-710	CENTRAGE D'EMBAYAGE	1	-	-	-	-	-		
			22120-KA4-770	CENTRAGE D'EMBAYAGE	-	1	-	-	-	-		
			22120-ML3-000	CENTRAGE D'EMBAYAGE	-	-	1	1	1	1		
		6	22125-KA4-700	CLAVETTE DE CENTRAGE D'EMBAYAGE	2	2	-	-	-	-		
		7	22201-KA4-712	DISQUE DE FRICTION D'EMBAYAGE	7	7	7	7	7	7		
RESSORT D'EMBAYAGE (TYPE CR500RE. 0,6)	0.3	8	22321-KA4-740	PLATEAU B D'EMBAYAGE	6	6	6	6	6	6		
		9	22351-KA4-710	DISQUE DE PRESSION D'EMBAYAGE	1	-	-	-	-	-		
			22351-KA4-770	DISQUE DE PRESSION D'EMBAYAGE	-	1	1	1	-	-		
			22351-KA4-772	DISQUE DE PRESSION D'EMBAYAGE	-	-	-	-	1	1		
		10	22352-KA4-000	PIECE DE COMMANDE D'EMBAYAGE	1	1	1	1	1	1		
		11	22401-KA5-740	RESSORT D'EMBAYAGE	6	6	6	6	6	6		
TIGE DE COMMANDE D'EMBAYAGE (TYPE CR500RE. 0,6)		12	22851-KA5-740	TIGE DE COMMANDE D'EMBAYAGE	1	1	1	1	1	1		
		13	90013-430-000	BOULON SPECIAL, 10X25	1	1	1	1	1	1		
		14	90235-KA4-000	ECROU, 18MM	1	1	1	1	1	1		
		15	90448-KA5-680	RONDELLE DE BUTEE, 24.2X34	1	1	-	-	-	-		
		16	90456-KA4-000	RONDELLE DE BUTEE, 18X32	1	1	1	1	1	1		
		17	90461-KA4-000	RONDELLE BLOCAGE, 18MM	1	1	1	1	1	1		
		18	90481-430-000	RONDELLE ELASTIQUE, 101MM	1	1	1	1	1	1		
		19	90502-KA4-700	COLLIER, 25.5MM	1	1	-	-	-	-		

D 11

E-4

Clutch
Embrayage
Kupplung



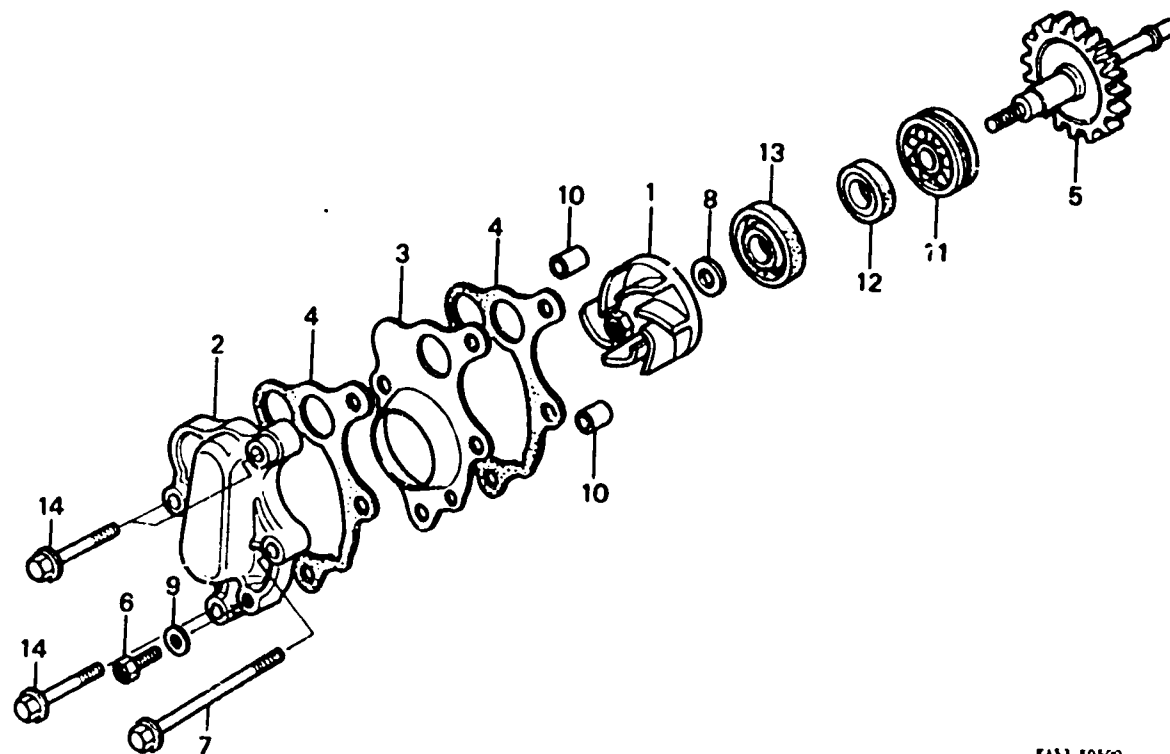
Item d'entretien	T.D.R.	N° de réf.	N° de pièce	Description	N° de requis CR500					N° de série	Code de zone
					Rz	Rr	Rc	Rh	Rj		
		20	90503-KA4-700	FIXATION, 44.5MM	1	1	-	-	-	-	
			90457-ML3-000	RONDELLE, 23X45	-	-	1	1	1	1	
		21	91021-ML3-003	ROULEMENT A AIGUILLES, 28X32X27.2(TOMSON)	-	-	1	1	1	1	
			91021-ML3-004	ROULEMENT A AIGUILLES, 28X32X27.2(TOYO)	-	-	1	1	1	1	
		22	91021-430-004	ROULEMENT A AIGUILLES, 24X28X13(KOYO)	2	2	-	-	-	-	
			91021-430-008	ROULEMENT A AIGUILLES, 24X28X13(TOMSON)	2	2	-	-	-	-	
			91021-430-008	ROULEMENT A AIGUILLES, 24X28X13(TOYO)	2	2	-	-	-	-	
		23	93494-06020-08	RONDELLE A BOULON, 6X20	6	6	6	6	6	-	
			93404-06020-08	RONDELLE A BOULON, 6X20	-	-	-	-	-	6	
		24	96211-09000	BILLE D'ACIER, #9 (9/32)	1	1	1	1	1	1	

E-5

Water pump
(CR500Rf • Rg • Rh • Rj • Rk)

Tuyau d'eau
(CR500Rf • Rg • Rh • Rj • Rk)

Wasserpumpe
(CR500Rf • Rg • Rh • Rj • Rk)



KA33-E0500



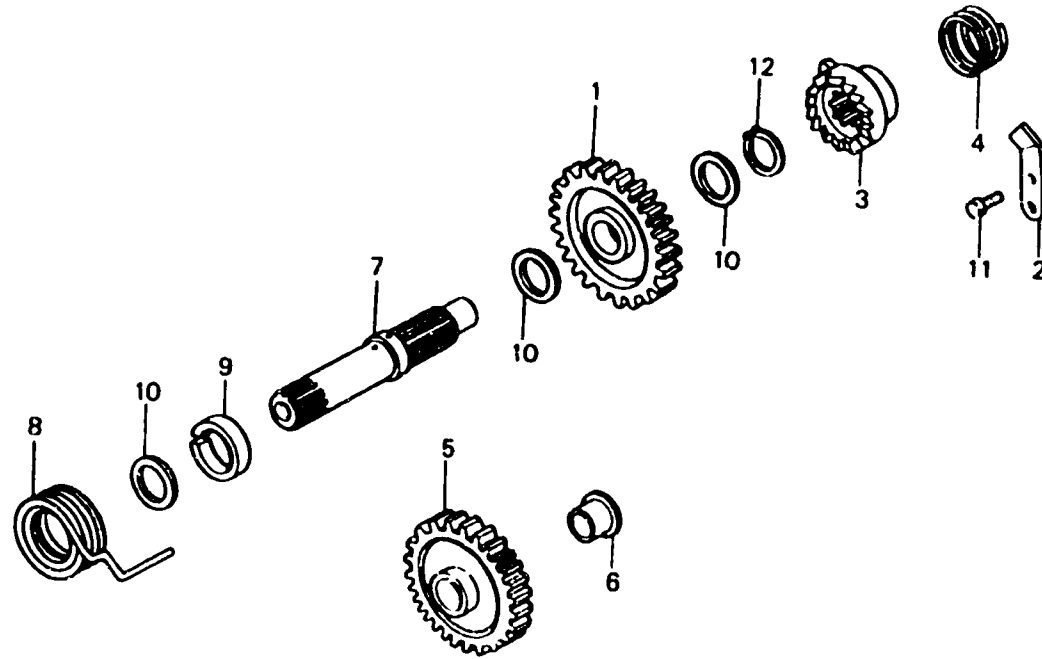
Item d'entretien	T.D.R.	N° de réf.	N° de pièce	Description	N° de requis CR500					N° de série	Code de zone
					Rf	Rg	Rh	Rj	Rk		
ROUE MOBILE, POMPE A EAU	0.4	1	19215-KA5-690	ROUE MOBILE, POMPE A EAU	-	1	1	1	1		
• COUVERCLE DE POMPE A EAU		2	19221-KA5-690	COUVERCLE DE POMPE A EAU	-	1	1	1	1		
ARBRE COMP. POMPE A EAU	1.0	3	19222-KA5-690	SEPARATEUR DE POMPE A EAU	-	1	1	1	1		
• ROULEMENT A BILLES RADIAL, 12X28X7		4	19229-KA5-690	JOIND DE COUVERCLE DE POMPE A EAU	-	2	2	2	2	CM,ED,U
• JOINT D'ETANCHEITE D'HUILE, 12X22X5			19229-ML3-880	JOIND DE COUVERCLE DE POMPE A EAU	-	-	-	-	2	SD
JOINT DE POMPE A EAU	1.1	5	19240-KA5-690	ARBRE COMP. POMPE A EAU	-	1	-	-	-		
			19240-ML3-000	ARBRE COMP. POMPE A EAU	-	-	1	1	1		
		6	90037-360-000	BOULON DE VERIFICATION D'HUILE	-	1	1	1	1		
		7	90052-KA4-770	BOULON DE BRIDE, 6X75	-	1	1	-	-		
			96001-06075-07	BOULON DE BRIDE, 6X75	-	-	-	1	1		
			90015-KS6-700	BOULON DE BRIDE, 6X75	-	-	-	-	1		
		8	90447-KE1-000	RONDELLE ETANCHEITE, 7MM	-	1	1	1	1		
		9	90543-273-000	JOINT ETANCHEITE, VIDANGE FOURCHE AV.	-	1	1	1	1		
		10	90701-679-000	GOUJON D'ASSEMBLAGE, 8X10	-	2	2	2	2		
		11	91001-KA4-003	ROULEMENT A BILLES RADIAL, 12X28X7(TOYO)	-	1	1	1	1		
			91001-KA4-004	ROULEMENT A BILLES RADIAL, 12X28X7(KOYO)	-	1	1	1	1		
		12	91201-148-003	JOINT D'ETANCHEITE D'HUILE, 12X22X5(ARAI)	-	1	1	1	1		
		13	91211-KA3-741	JOINT DE POMPE A EAU (ARAI)	-	1	-	-	-		
			91211-KA3-761	JOINT DE POMPE A EAU (NOK)	-	-	1	1	1		
		14	96000-06030-07	BOULON DE BRIDE, 6X30	-	3	3	3	3		
			90016-ML3-680	BOULON DE BRIDE, 6X30	-	-	-	-	3		

E-6

Kick starter spindle

Broche de kick de démarrage

Kickstarterspindel



KAS3-E0600



Item d'entretien	T.D.R.	N° de réf.	N° de pièce	Description	N° de requis CR500						N° de série	Code de zone
					Rt	Rr	Rc	Rh	Rl	Rk		
PIGNON DE KICK DE DEMARRAGE	0.9	1	28211-KA5-740	PIGNON DE KICK DE DEMARRAGE								
• ROCHET DE KICK DE DEMARRAGE (TYPE CR500RF, RG, RH, RJ, RK 1, 2)			28211-KA5-690	PIENON DE KICK DE DEMARRAGE (26T)	1	-	-	-	-	-		
• BROCHE DE KICK DE DEMARRAGE (TYPE CR500RF, RG, RH, RJ, RK 1, 2)			28211-ML3-780	PIENON DE KICK DE DEMARRAGE (27T)	-	1	1	-	-	-		
PIENON DE KICK DE DEMARRAGE	1.2			(27T)	-	-	-	1	1	1		
BOITE DE VITESSE, RALENTI	0.8	2	28215-KA4-740	PLAQUE DE BUTEE DE KICK	1	1	1	-	-	-		
(TYPE CR500RF, RG, RH, RJ, RK 1, 1)			28215-KS7-700	PLAQUE DE BUTEE DE KICK	-	-	-	1	1	-		
• RESSORT DE RAPPEL DE KICK (TYPE CP500RF, RG, RH, RJ, RK 1, 1)			28215-KS7-830	PLAQUE DE BUTEE DE KICK	-	-	-	-	-	1		
(PIECES RELATIVES Y COMPRISES)		3	28221-KA4-740	ROCHET DE KICK DE DEMARRAGE	1	1	1	-	-	-		
			28221-ML3-780	ROCHET DE KICK DE DEMARRAGE	-	-	-	1	1	1		
		4	28223-KA4-740	RESSORT DE ROCHET DE KICK								
		5	28231-KA5-740	BOITE DE VITESSE, RALENTI	1	1	1	1	1	1		
				DEPART								
				(30T)	1	-	-	-	-	-		
			28231-KA5-690	BOITE DE VITESSE, RALENTI								
				(30T)	-	1	-	-	-	-		
			28231-ML3-000	BOITE DE VITESSE, RALENTI								
				(30T)	-	-	1	1	1	1		
		6	28232-KA4-740	COLLIER DE PIGNON FOU DE KICK								
				DE DEMARREUR	1	1	1	1	1	1		
		7	28251-KA4-740	BROCHE DE KICK DE DEMARRAGE	1	1	1	1	1	1		
		8	28261-KA4-740	RESSORT DE RAPPEL DE KICK	1	1	-	-	-	-		
					-	-	1	-	-	-		
			28261-KA4-741	RESSORT DE RAPPEL DE KICK	-	-	1	-	-	-	5502237	
					-	-	-	1	1	1	5502238	
		9	28282-KA4-740	COLLIER DE RESSORT DE KICK	1	1	1	1	1	1		
		10	90554-728-940	RONDELLE DE BUTEE, 27X20X1.0	3	3	3	3	3	3		
		11	93300-06016-0A	BOULON HEX., 6X16	1	1	1	1	1	1		
		12	94510-19000	CIRCLIP EXTERIEUR, 19MM	1	1	1	1	1	1		

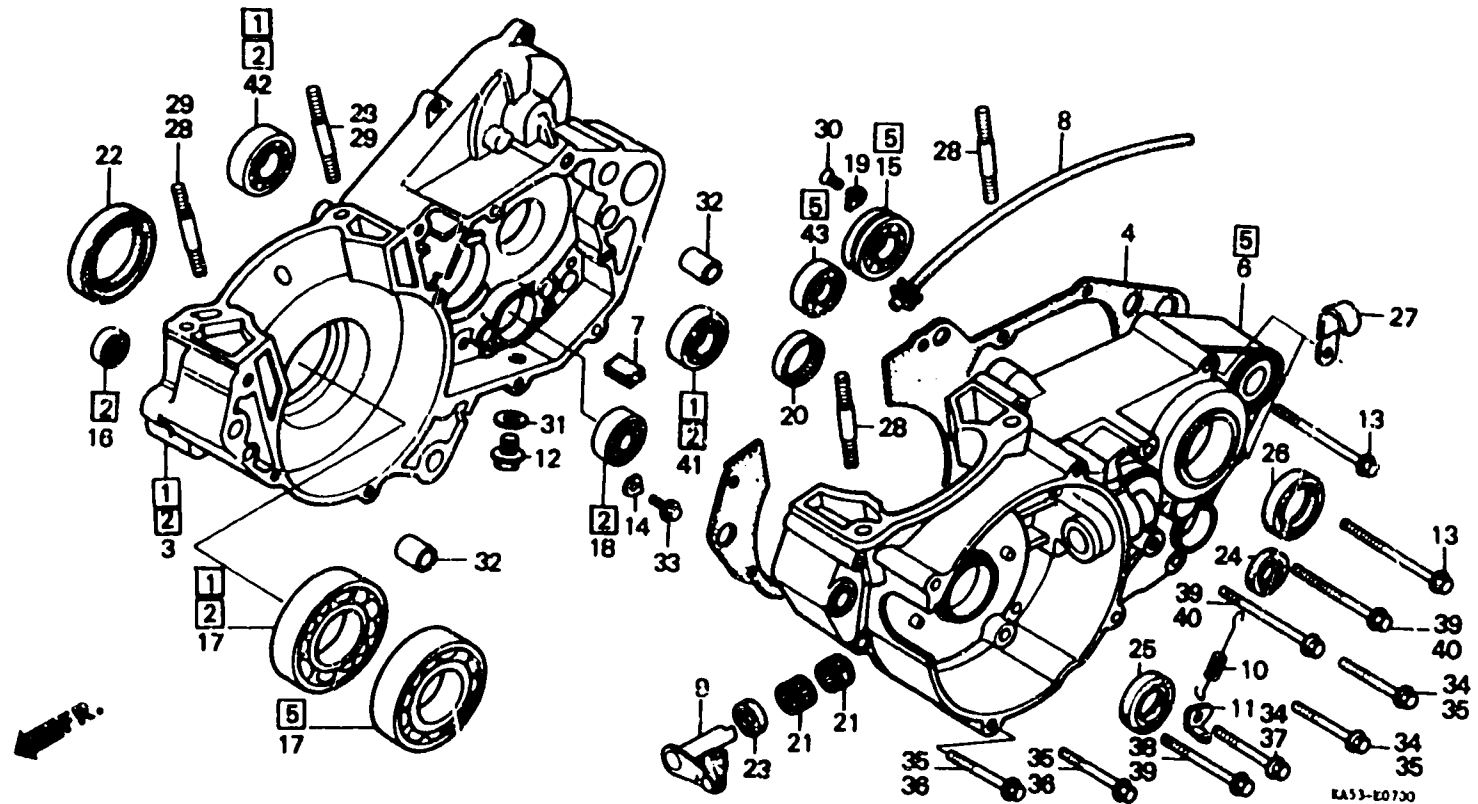
D 14

E-7

Crankcase

Carter moteur

Kurbelgehäuse



2

Item d'entretien	T.D.R.	N° de réf.	N° de pièce	Description	N° de requis CR500						N° de série	Code de zone
					Rt	Rr	Rg	Rh	Rj	Rk		
ENS. CARTER MOTEUR D. (TYPE CR500RF, RG, RH, RJ, RK 4, 7)	• 4.1	1	111A0-KA5-740	ENS. CARTER MOTEUR D.	1	-	-	-	-	-		
JOINT DE CARTER	• 2.7	2	111A0-ML3-780	ENS. CARTER MOTEUR D.	-	-	-	1	1	-		
ENS. CARTER MOTEUR D. (TYPE CR500RF, RG, RH, RJ, RK 3, 3)	• 3.2	3	111A0-ML3-680	ENS. CARTER MOTEUR D.	-	-	-	-	-	1		
ENS. CARTER MOTEUR G. (TYPE CR500RF, RG, RH, RJ, RK 3, 8)	• 3.2	4	11100-KA5-690	ENS. CARTER MOTEUR D.	-	1	-	-	-	-		
POUSOIR COMP. EMBRAYAGE	0.3		11191-KA5-690	JOINT DE CARTER	1	-	-	-	-	-		
• JOINT D'ETANCHEITE D'HUILE, 12X18X3			11191-ML3-780	JOINT DE CARTER	-	1	1	-	-	-		CM, ED, U
ROULEMENT A BILLES RADIAL,	• 2.9		11191-ML3-880	JOINT DE CARTER	-	-	-	-	1	-		SD
22X56X14(TOYO)			11191-ML3-680	JOINT DE CARTER	-	-	-	-	-	1		CM, ED, U
(TYPE CR500RF, RG, RH, RJ, RK 3, 5)			11191-ML3-700	JOINT DE CARTER	-	-	-	-	-	1		SD
• ROULEMENT A BILLES, 63/28-CS30		5	112A0-KA5-740	ENS. CARTER MOTEUR G.	1	-	-	-	-	-		
(TYPE CR500RF, RG, RH, RJ, RK 3, 5)			112A0-ML3-000	ENS. CARTER MOTEUR G.	-	-	1	-	-	-		
(COTE DROIT 3, 7)			112A0-ML3-780	ENS. CARTER MOTEUR G.	-	-	-	1	-	-		
(TYPE CR500RF, RG, RH, RJ, RK 4, 3)			112A0-ML3-840	ENS. CARTER MOTEUR G.	-	-	-	-	1	-		
• ROULEMENT A BILLES RADIAL, 6203			112A0-ML3-680	ENS. CARTER MOTEUR G.	-	-	-	-	-	1		
(TYPE CR500RF, RG, RH, RJ, RK 3, 5)		6	11200-KA5-690	CARTER MOTEUR COMP. G.	-	1	-	-	-	-		
(COTE DROIT 3, 7)		7	11206-GC4-700	ANNEAU DE RESPIRATION	1	1	1	1	1	1		
(TYPE CR500RF, RG, RH, RJ, RK 4, 3)		8	11211-GC4-701	TUYAU DE RESPIRATION	1	1	1	1	1	1		
JOINT D'ETANCHEITE D'HUILE,	0.9	9	22810-KA5-740	POUSOIR COMP. EMBRAYAGE	1	1	-	-	-	-		
14X24X6			22810-ML3-000	POUSOIR COMP. EMBRAYAGE	-	-	1	1	1	1		
JOINT D'ETANCHEITE D'HUILE,	1.2	10	22815-KA4-740	RESSORT DE LEVIER D'EMBRAYAGE	1	-	-	-	-	-		
14X22X5			22815-KA4-770	RESSORT D'EMBRAYAGE	-	1	1	1	1	1		
• GOUJON, 10X70		11	22821-KA4-740	PLAQUE DE FIXATION DE RESSORT	1	1	-	-	-	-		
(TYPE CR500RF, RG, RH, RJ, RK 1, 9)			22821-ML3-000	PLAQUE DE RESSORT	-	-	1	1	1	1		
(AJOUTER 0,1 POUR CHAQUE.)		12	90015-KA3-711	BOULON SPECIAL, 12MM	1	1	1	1	1	1		
		13	90052-ME9-000	BOULON DE BRIDE, 6X75	2	-	-	-	-	-		
			90052-KA4-770	BOULON DE BRIDE, 6X75	-	2	2	-	-	-		
			96001-06075-07	BOULON DE BRIDE, 6X75	-	-	-	2	2	2		
		14	90441-KA4-700	PLAQUE DE PORTE-ROULEMENT	2	2	2	2	2	2		

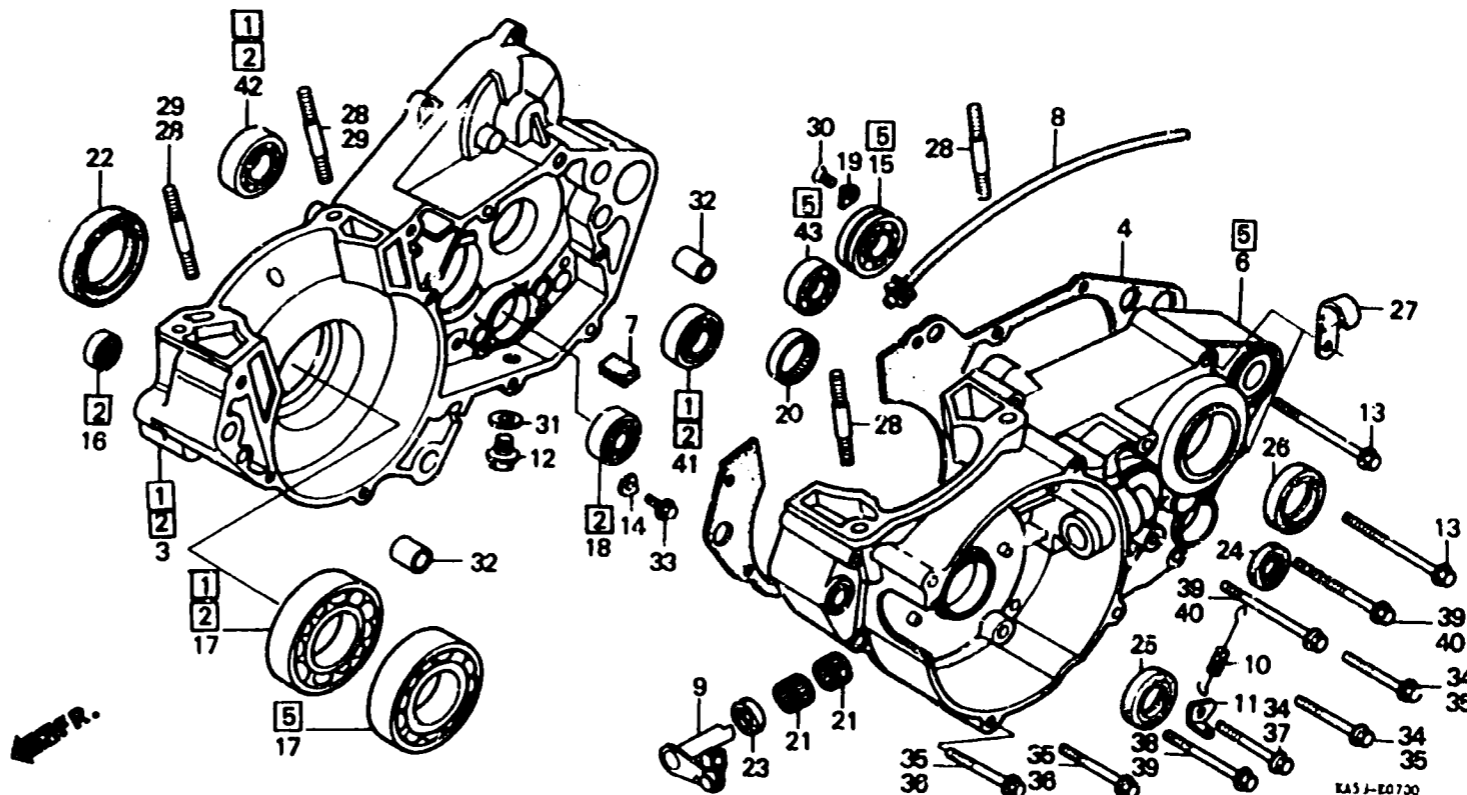
D 15

E-7

Crankcase

Carter moteur

Kurbelgehäuse



2

Item d'entretien	T.D.R.	N° de réf.	N° de pièce	Description	N° de requis CR500						N° de série	Code de zone
					Rr	Rr	Rg	Rh	Rj	Rk		
JOINT D'ETANCHEITE D'HUILE, 20X32X7 (TYPE CR500RF, RG, RH, RJ, RK 3,4)	•2.8	15	91001-KA4-741	ROULEMENT A BILLES RADIAL, 22X56X14(TOYO)	1	1	1	1	--	--		
ROULEMENT A BILLES RADIAL, 6205 (TYPE CR500RF, RG, RH, RJ, RK 4,3)	•3.7		91001-ML3-873	ROULEMENT A BILLES RADIAL, 24X56X14(TOYO)	--	--	--	--	1	1		
		18	91002-KA4-003	ROULEMENT A BILLES RADIAL, 7X19X6(TOYO)	--	1	1	1	1	1		
			91002-KA4-004	ROULEMENT A BILLES RADIAL, 7X19X6(KOYO)	--	--	--	1	1	1		
			91002-KA4-005	ROULEMENT A BILLES RADIAL, 7X19X6(NACHI)	--	--	--	1	1	1		
		17	91003-KA4-741	ROULEMENT A BILLES RADIAL, 6328(KOYO)	2	--	--	--	--	--		
			91003-KA4-771	ROULEMENT A BILLES, 63/28-CS30 (KOYO)	--	2	2	2	2	2		
		18	91004-430-003	ROULEMENT A BILLES RADIAL, 6905Z(NACHI)	1	1	1	1	1	1		
			91004-430-004	ROULEMENT A BILLES RADIAL, 6905Z(KOYO)	1	1	1	1	1	1		
		19	91012-KA3-710	PLAQUE DE ROULEMENT D'ARBRE DERENVOI	2	--	--	--	--	--		
			91012-KA5-690	PLAQUE DE ROULEMENT D'ARBRE DERENVOI	--	2	2	2	2	2		
		20	91022-KA4-740	ROULEMENT DE COQUILLE 33X38X8 (TOYO)	1	1	1	1	1	1		
		21	91053-719-005	ROULEMENT A AIGUILLES, 12X16X10	2	2	2	2	2	2		
		22	91201-KA4-004	JOINT D'ETANCHEITE D'HUILE, 38X58X11(NIPPON)	1	1	--	--	1	1		
			91201-ML3-003	JOINT D'ETANCHEITE D'HUILE, 38X58X11(NIPPON)	--	--	1	1	--	--		

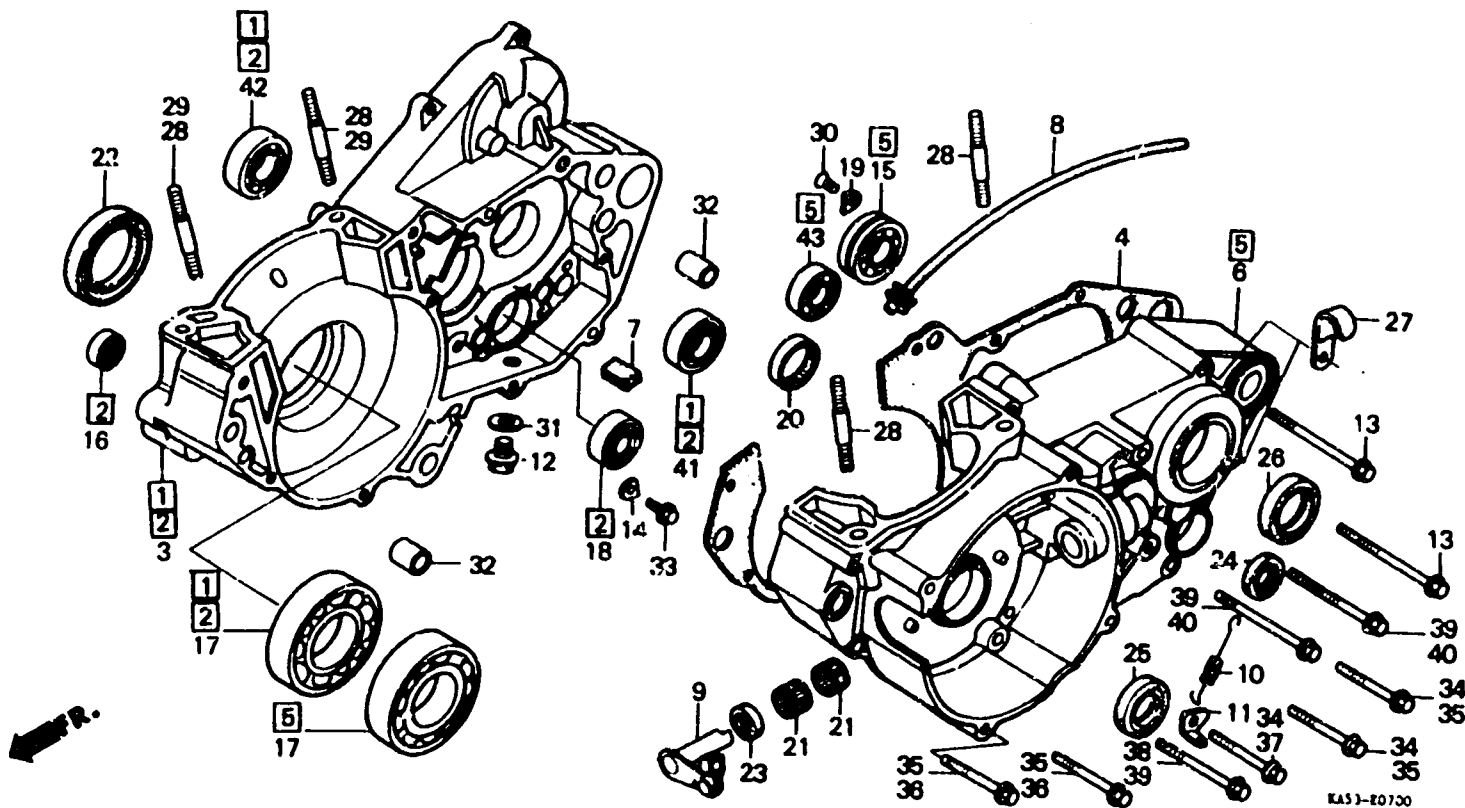
D 16

E-7

Crankcase

Carter moteur

Kurbelgehäuse



KAS3-E0700

Item d'entretien	T.D.R.	N° de réf.	N° de pièce	Description	N° de requis CR500						N° de série	Code de zone
					Rz	Rr	Rc	Rn	Ru	Rv		
		23	91201-951-003	JOINT D'ETANCHEITE D'HUILE, 12X18X3(ARAI)	1	1	1	1	1	1		
		24	91202-444-003	JOINT D'ETANCHEITE D'HUILE, 14X24X6(ARAI)	1	-	-	-	-	-		
			91203-KA4-771	JOINT D'ETANCHEITE D'HUILE, 14X22X5(NOK)	-	1	1	1	1	1		
			91203-KA4-772	JOINT D'ETANCHEITE D'HUILE, 14X22X5(ARAI)	-	1	1	1	1	1		
		25	91205-166-004	JOINT D'ETANCHEITE D'HUILE, 20X32X7(NOK)	1	1	1	1	1	1		
		26	91207-430-003	JOINT D'ETANCHEITE D'HUILE, 28X40X8(ARAI)	1	1	-	-	-	-		
			91207-430-005	JOINT D'ETANCHEITE D'HUILE, 28X40X8(NOK)	1	1	-	-	-	-		
			91207-ML3-003	JOINT D'ETANCHEITE D'HUILE, 28X40X8(NOK)	-	-	1	1	-	-		
			91207-ML3-004	JOINT D'ETANCHEITE D'HUILE, 28X40X8(ARAI)	-	-	1	1	-	-		
			91207-ML3-871	JOINT D'ETANCHEITE D'HUILE, 31X40X7(ARAI)	-	-	-	-	1	1		
		27	91406-657-871	AGRAFE DE FAISCEAU ELECTRIQUE	-	1	-	-	-	-	5400598	5400598
					-	2	-	-	-	-	5400597	
					-	-	2	2	2	2		
		28	92700-10070-3B	GOIJON, 10X70	4	4	4	-	-	-		
			92900-10045-3B	GOIJON, 2,10X45	-	-	-	4	4	2		
		29	92900-10055-3B	GOIJON, 2,10X55	-	-	-	-	-	2		
		30	93600-06012-0A	VIS A TETE PLATE, 6X12	2	2	2	2	2	2		
		31	94109-12000	RONDELLE DE BOUCHON DE DRAINAGE, 12MM	1	1	1	1	1	1		
		32	94301-14200	GOIJON D'ASSEMBLAGE, 14X20	2	2	2	2	2	2		

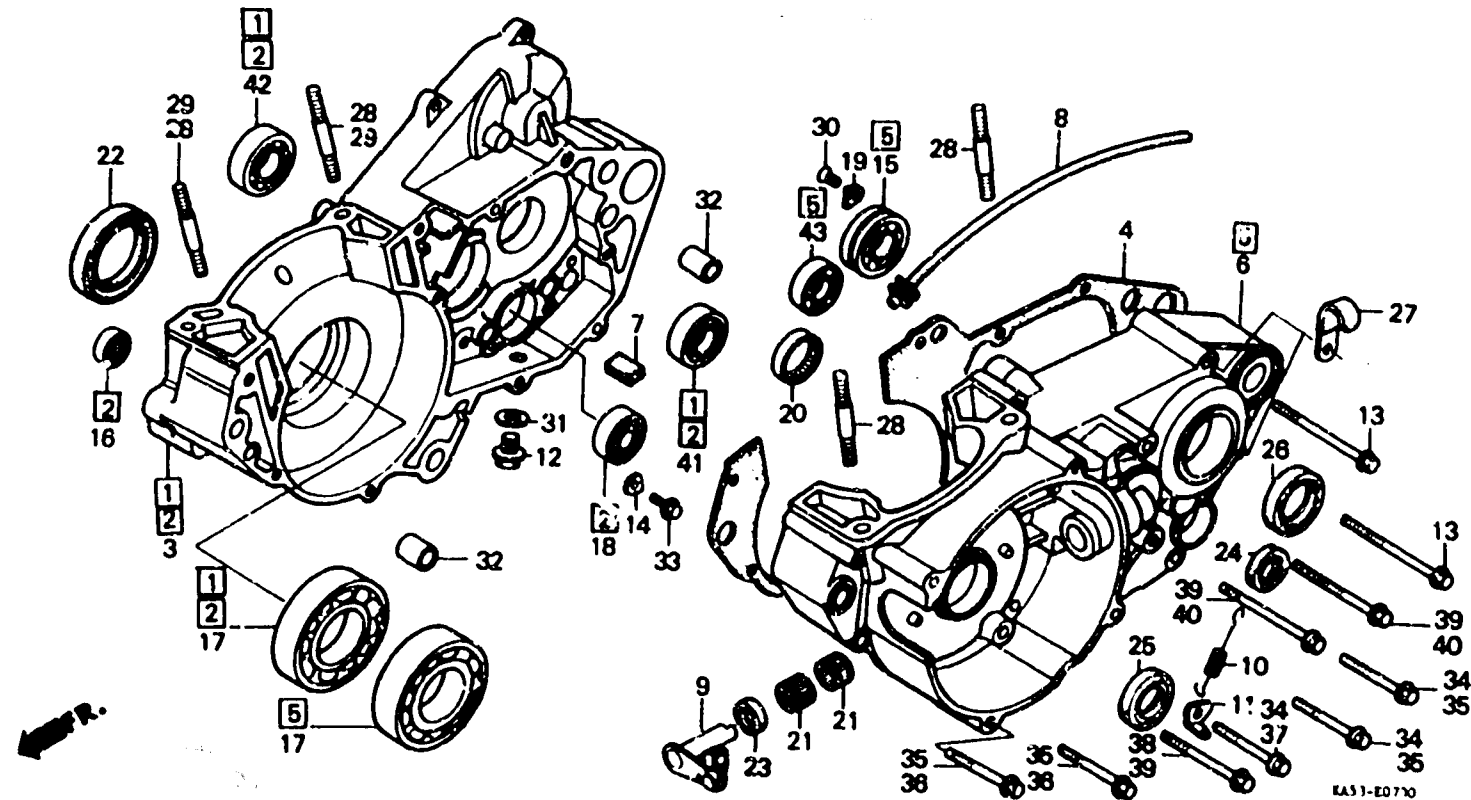
E 1

E-7

Crankcase

Carter moteur

Kurbelgehäuse

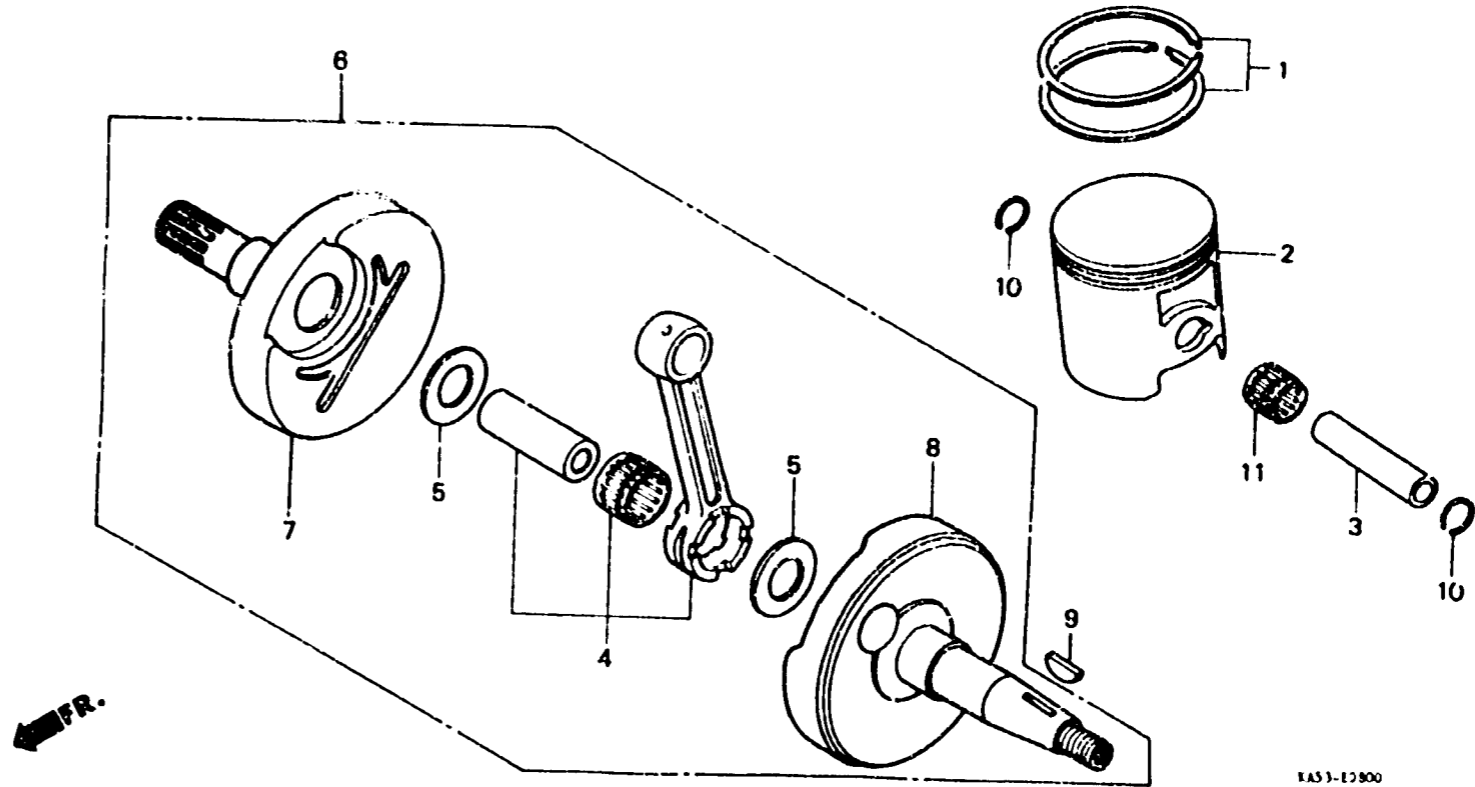


EA31-E0710

Item d'entretien	T.D.R.	N° de réf.	N° de pièce	Description	N° de reques CR50						N° de série	Code de zone
					Ri	Rr	Rc	Rv	Hj	Rx		
		33	95700-06014-00	BOULON DE BRIDE, 6X14	2	—	—	—	—	—		
			96000-06014-00	BOULON DE BRIDE, 6X14	—	2	2	2	2	2		
		34	96000-06050-00	BOULON DE BRIDE, 6X50	3	—	—	—	—	—		
			96000-06050-07	BOULON DE BRIDE, 6X50	—	3	—	—	—	—		
		35	96000-06050-07	BOULON DE BRIDE, 6X50	—	—	4	4	4	4		
		36	96000-06055-00	BOULON DE BRIDE, 6X55	2	2	—	—	—	—		
		37	96000-06060-07	BOULON DE BRIDE, 6X60	—	—	1	1	1	1		
		38	96000-06065-00	BOULON DE BRIDE, 6X65	1	—	—	—	—	—		
			96000-06060-07	BOULON DE BRIDE, 6X60	—	1	—	—	—	—		
		39	96000-06065-00	BOULON DE BRIDE, 6X65	—	—	3	3	3	3		
		40	96000-06070-00	BOULON DE BRIDE, 6X70	2	—	—	—	—	—		
			96000-06065-07	BOULON DE BRIDE, 6X65	—	2	—	—	—	—		
		41	96100-62030-00	ROULEMENT A BILLES RADIAL,								
						6203	1	1	1	1	1	
		42	96100-62050-00	ROULEMENT A BILLES RADIAL,								
						6205	1	1	1	1	1	
		43	96120-62030-00	ROULEMENT A BILLES RADIAL,								
						6203	1	1	1	1	—	
			96140-62030-00	ROULEMENT A BILLES RADIAL,								
						6203	—	—	—	—	1	

E-8

Crankshaft • Piston
 Vilebrequin • Piston
 Kurbelwelle • Kolben

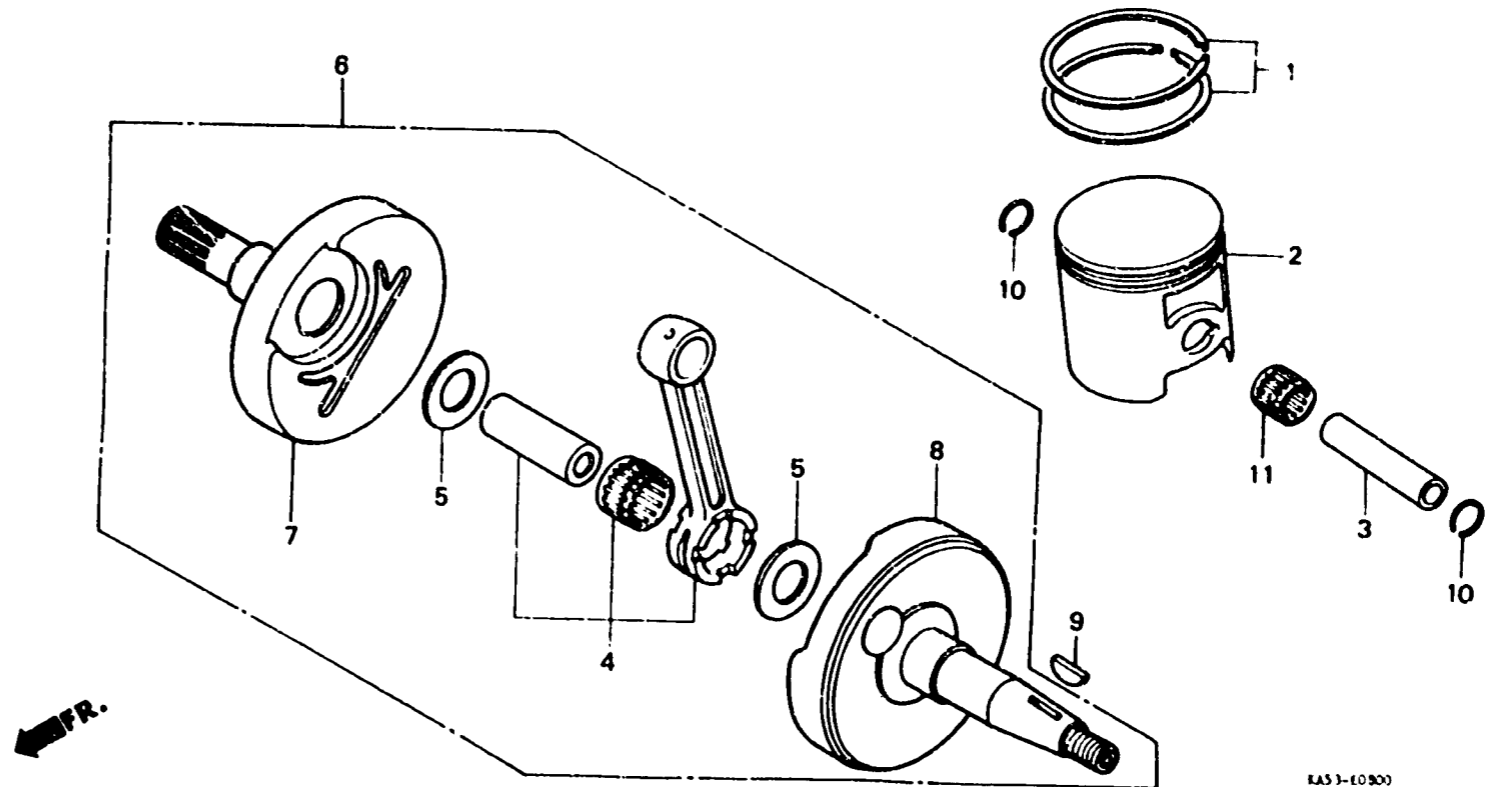


Item d'entretien	T.D.R.	N° de réf.	N° de pièce	Description	N° de requis CR500						N° de série	Code de zone
					Ri	Rr	Rc	Rw	Ru	Rt		
PISTON	1.2	1	130A1-KA5-770	JEU DE BAGUE DE PISTON (STD.)	1	1	1	1	1	—		
(TYPE CR500RF, RG, RH, RJ, RK 1, 9)			130A2-KA5-770	JEU DE BAGUE DE PISTON (0.25)	(1)	(1)	(1)	(1)	(1)	—		
• AXE, PISTON			130A3-KA5-770	JEU DE BAGUE DE PISTON (0.50)	(1)	(1)	(1)	(1)	(1)	—		
(TYPE CR500RF, RG, RH, RJ, RK 1, 9)			131A2-ML3-680	JEU DE BAGUE DE PISTON (STD.)	—	—	—	—	—	1		
• JEU DE BAGUE DE PISTON			131B2-ML3-680	JEU DE BAGUE DE PISTON (0.25)	—	—	—	—	—	(1)		
(TYPE CR500RF, RG, RH, RJ, RK 1, 9)			131C2-ML3-680	JEU DE BAGUE DE PISTON (0.50)	—	—	—	—	—	(1)		
JEU DE BIELLE (DUREE ACTUELLE REQUISE)		2	13101-KA5-740	PISTON (STD.)	1	—	—	—	—	—		
(PIECES RELATIVES Y COMPRISES)			13102-KA5-740	PISTON (0.25)	(1)	—	—	—	—	—		
VILEBREQUIN COMP.	• 3.8		13103-KA5-740	PISTON (0.50)	(1)	—	—	—	—	—		
(TYPE CR500RF, RG, RH, RJ, RK 4, 5)			13101-KA5-691	PISTON (STD.)	—	1	—	—	—	—		
			13102-KA5-691	PISTON (0.25)	—	(1)	—	—	—	—		
			13103-KA5-691	PISTON (0.50)	—	(1)	—	—	—	—		
			13101-ML3-000	PISTON (STD.)	—	—	1	1	1	—		
			13102-ML3-000	PISTON (0.25)	—	—	(1)	(1)	(1)	—		
			13103-ML3-000	PISTON (0.50)	—	—	(1)	(1)	(1)	—		
			13101-ML3-680	PISTON (STD.)	—	—	—	—	—	1		
			13102-ML3-680	PISTON (0.25)	—	—	—	—	—	(1)		
			13103-ML3-680	PISTON (0.50)	—	—	—	—	—	(1)		
		3	13111-KA5-740	AXE, PISTON	1	1	1	1	1	—		
			13111-ML3-680	AXE, PISTON	—	—	—	—	—	1		
		4	13200-KA5-740	JEU DE BIELLE	1	—	—	—	—	—		
			13200-KA5-890	JEU DE BIELLE	—	1	1	—	—	—		
			13200-ML3-305	JEU DE BIELLE	—	—	—	1	1	—		
			13200-ML3-680	JEU DE BIELLE	—	—	—	—	—	1		
		5	13202-KA5-741	PLAQUE LATÉRALE DE BIELLE	2	2	2	2	2	2		
		6	13300-KA5-740	VILEBREQUIN COMP.	1	—	—	—	—	—		
			13300-KA5-690	VILEBREQUIN COMP.	—	1	1	—	—	—		
			13300-ML3-780	VILEBREQUIN COMP.	—	—	—	1	—	—		
			13300-ML3-870	VILEBREQUIN COMP.	—	—	—	—	1	—		
			13300-ML3-680	VILEBREQUIN COMP.	—	—	—	—	—	1		
		7	13310-KA5-740	VILEBREQUIN COMP. D.	1	—	—	—	—	—		

E 3

E-8

Crankshaft • Piston
Vilebrequin • Piston
Kurbelwelle • Kolben



KAS 3-E0900

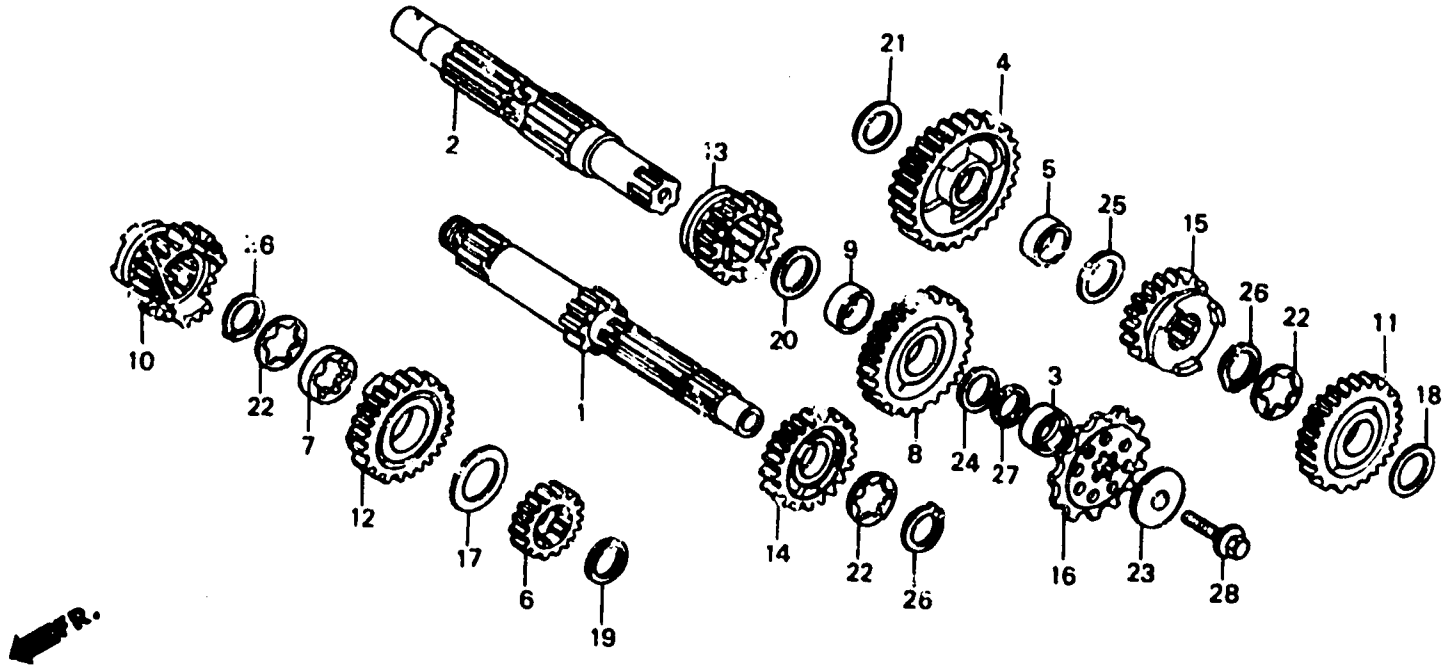
Item d'entretien	T.D.R.	N° de réf.	N° de pièce	Description	N° de requi						N° de série	Code de zone
					Rt	Rr	Rc	Rh	Rl	Rx		
			13310-KA5-690	VILEBREQUIN COMP. D.	-	1	1	1	-	-		
			13310-ML3-870	VILEBREQUIN COMP. D.	-	-	-	-	1	-		
			13310-ML3-880	VILEBREQUIN COMP. D.	-	-	-	-	-	1		
		8	13320-KA5-740	VILEBREQUIN COMP. G.	1	-	-	-	-	-		
			13320-KA5-690	VILEBREQUIN COMP. G.	-	1	1	1	-	-		
			13320-ML3-870	VILEBREQUIN COMP. G.	-	-	-	-	1	-		
			13320-ML3-680	VILEBREQUIN COMP. G.	-	-	-	-	-	1		
		9	13331-360-000	CLAVETTE DE WOODRUFF SPECIALE, 25X14	1	1	1	1	1	1		
		10	90601-KA5-000	ATTACHE D'AXE DE PISTON, 1.2X20	2	2	2	2	2	2		
		11	91008-KA5-003	ROULEMENT DE PETITE TETE								
			91008-KA5-004	ROULEMENT DE PETITE TETE								
			91008-ML3-681	PALIER DE PIED DE BIELLE								
				(TOYO)	-	-	-	-	-	1		

E-9

Transmission

Transmission

Getriebe



KA53-00900

Item d'entretien	T.D.R.	N° de réf.	N° de pièce	Description	N° de reques CR500						N° de série	Code de zone
					Rr	Rr	Rg	Rh	Rj	Rk		
ARBRE PRINCIPAL COMP. *3.7 (TYPE CR500RF, RG, RH, RJ, RK 4, 3) (PIECES RELATIVES Y COMPRISES) • ARBRE DE RENVOI (TYPE CR500RF, RG, RH, RJ, RK 4, 3) (PIECES RELATIVES Y COMPRISES) (QUAND L'ENTRETIEN D'UNE UNITE COMPLETE EST REALISE, LE F.R.T. EST DE 3,9) (TYPE CR500RF, RG, RH, RJ, RK 4, 5) PIGNON DE COMMANDE 0.2		1	23210-KA5-740	ARBRE PRINCIPAL COMP.	1	1	-	-	-	-		
			23210-ML3-000	ARBRE PRINCIPAL COMP.	-	-	1	1	1	1		
		2	23221-KA5-740	ARBRE DE RENVOI	1	1	-	-	-	-		
		23221-ML3-000	ARBRE DE RENVOI	-	-	1	1	-	-			
		23221-ML3-871	ARBRE DE RENVOI	-	-	-	-	1	1			
	3	23225-430-000	COLLIER D'ARBRE DE RENVOI, 22MM	1	1	-	-	-	-			
		23225-ML3-000	COLLIER	-	-	1	1	-	-			
		23225-ML3-871	COLLIER D'ARBRE DE RENVOI	-	-	-	-	1	-			
		23225-ML3-880	COLLIER D'ARBRE DE RENVOI	-	-	-	-	-	1			
	4	23411-KA5-740	PIGNON PREMIERE D'ARBRE DE RENVOI (28T)	1	1	-	-	-	-			
		23411-ML3-000	PIGNON PREMIERE D'ARBRE DE RENVOI (20T)	-	-	1	1	-	-			
		23411-ML3-870	PIGNON PREMIERE D'ARBRE DE RENVOI (28T)	-	-	-	-	1	1			
	5	23412-KA5-680	COLLIER DE PIGNON PREMIERE ARBRE DE RENVOI	1	1	1	1	1	1			
	6	23421-KA5-740	PIGNON DEUXIEME D'ARBRE PRINCIPAL (18T)	1	1	-	-	-	-			
		23421-ML3-000	PIGNON DEUXIEME D'ARBRE PRINCIPAL (18T)	-	-	1	1	1	1			
	7	23422-KA5-000	COLLIER DE PIGNON DEUXIEME D'ARBRE PRINCIPAL	1	1	1	1	1	1			
	8	23431-KA5-740	PIGNON DEUXIEME D'ARBRE DE RENVOI (25T)	1	1	-	-	-	-			
		23431-ML3-000	PIGNON DEUXIEME D'ARBRE DE RENVOI (25T)	-	-	1	1	-	-			
		23431-ML3-870	PIGNON DEUXIEME D'ARBRE DE RENVOI (25T)	-	-	-	-	1	1			

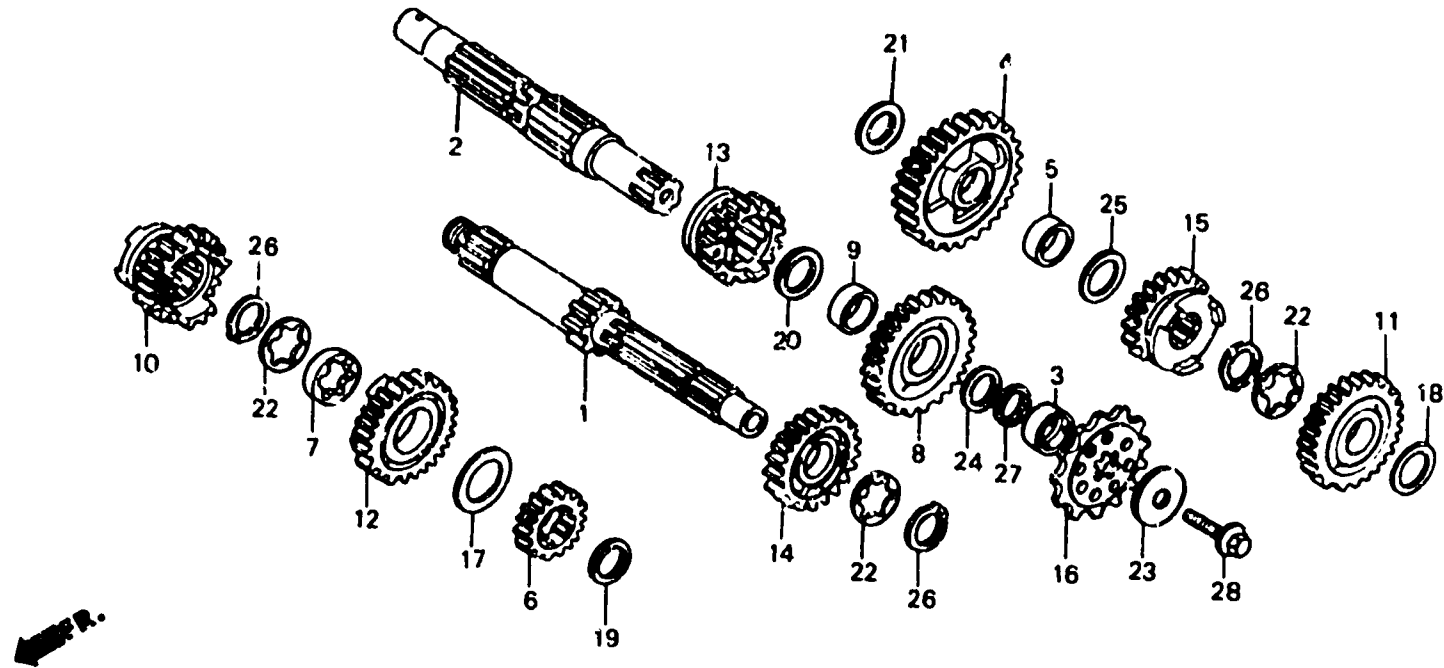
E 5

E-9

Transmission

Transmission

Getriebe



IASJ-E0900

Item d'entretien	T.D.R.	N° do réf.	N° de pièce	Description	N° de reques CR500						N° de série	Code de zone
					R _e	R _r	R _g	R _h	R _j	R _k		
		9	23432-KA4-740	COLLIER DE PIGNON DEUXIEME D'ARBRE DE RENVOI	1	1	1	1	-	-		
			23432-ML3-870	COLLIER DE PIGNON DEUXIEME D'ARBRE DE RENVOI	-	-	-	-	1	1		
		10	23441-KA5-740	PIGNON TROISIEME D'ARBRE PRINCIPAL (20T)	1	1	-	-	-	-		
			23441-ML3-000	PIGNON TROISIEME D'ARBRE PRINCIPAL (20T)	-	-	1	1	1	1		
		11	23451-KA5-740	PIGNON TROISIEME D'ARBRE DE RENVOI (23T)	1	1	-	-	-	-		
			23451-ML3-000	PIGNON TROISIEME D'ARBRE DE RENVOI (23T)	-	-	1	1	1	1		
		12	23461-KA5-740	PIGNON QUATRIEME D'ARBRE PRINCIPAL (22T)	1	1	-	-	-	-		
			23461-ML3-000	PIGNON QUATRIEME D'ARBRE PRINCIPAL (22T)	-	-	1	1	-	-		
			23461-ML3-870	PIGNON QUATRIEME D'ARBRE PRINCIPAL (24T)	-	-	-	-	1	1		
		13	23471-KA5-740	PIGNON QUATRIEME D'ARBRE DE RENVOI (21T)	1	1	-	-	-	-		
			23471-ML3-000	PIGNON QUATRIEME D'ARBRE DE RENVOI (21T)	-	-	1	1	-	-		
			23471-ML3-870	PIGNON QUATRIEME D'ARBRE DE RENVOI (24T)	-	-	-	-	1	1		
		14	23481-KA5-740	PIGNON CINQUIEME D'ARBRE PRINCIPAL (24T)	1	-	-	-	-	-		
			23481-KA5-690	PIGNON CINQUIEME D'ARBRE PRINCIPAL (24T)	-	1	-	-	-	-		
			23481-ML3-000	PIGNON CINQUIEME D'ARBRE PRINCIPAL (24T)	-	-	1	1	-	-		

2

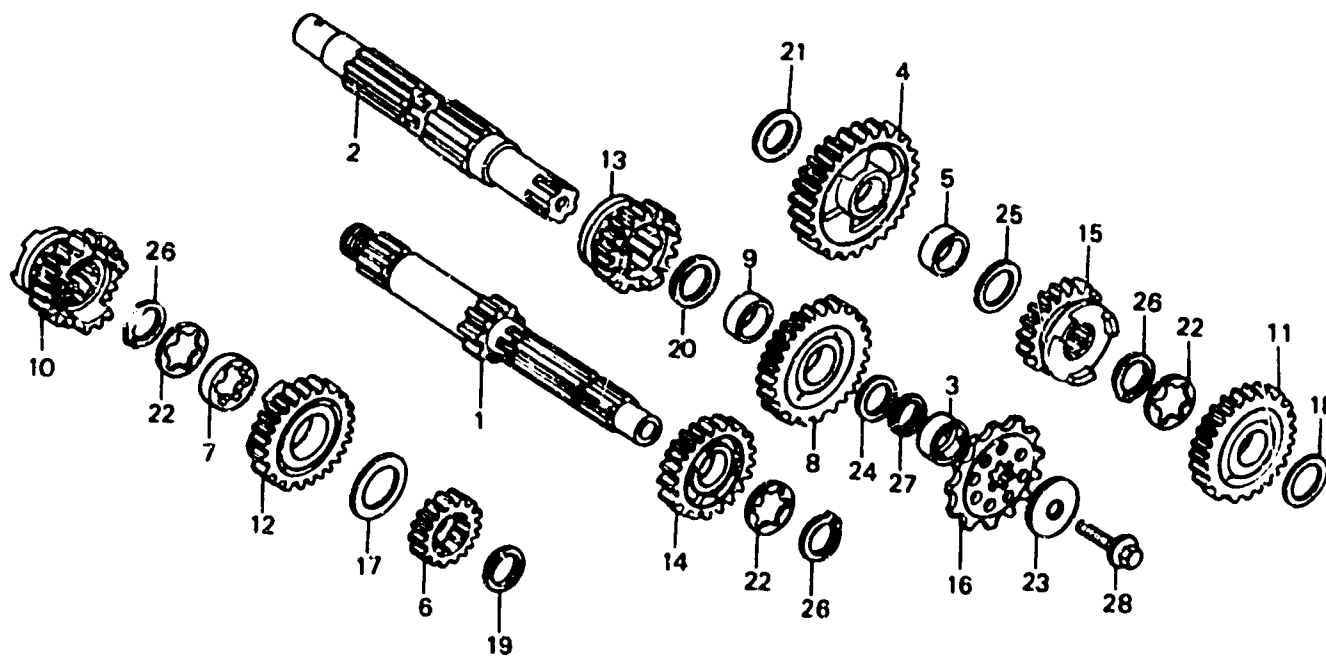
E 6

E-9

Transmission

Transmission

Getriebe



LA33-E0900

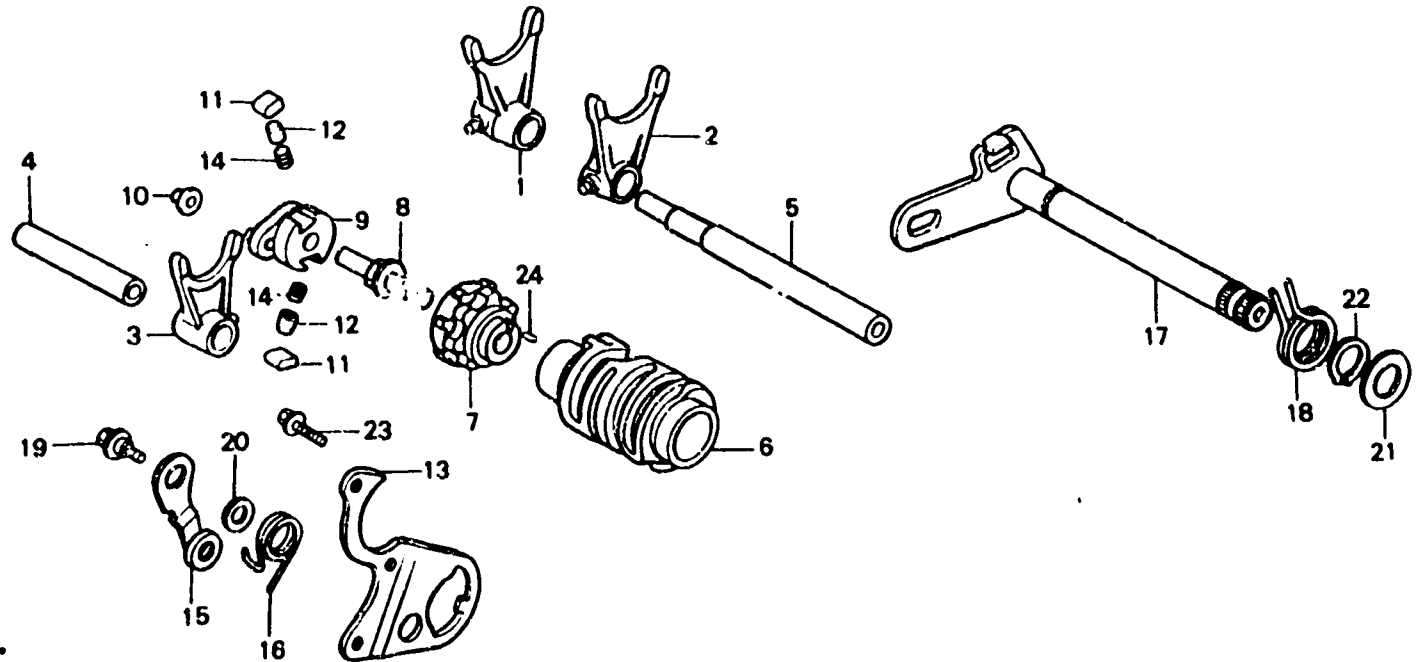
Item d'entretien	T.D.R.	N° de réf.	N° de pièce	Description	N° de reques CR500						N° de série	Code de zone
					Rt	Rr	Rg	Rh	Rl	Rc		
			23481-ML3-870	PIGNON CINQUIEME D'ARBRE PRINCIPAL (23T)	-	-	-	-	1	1		
15		23491-KA5-740	PIGNON CINQUIEME D'ARBRE DE RENVOI (19T)		1	1	-	-	-	-		
		23491-ML3-000	PIGNON CINQUIEME D'ARBRE DE RENVOI (19T)		-	-	1	1	-	-		
		23491-ML3-870	PIGNON CINQUIEME D'ARBRE DE RENVOI (20T)		-	-	-	-	1	1		
16		23802-KA4-740	PIGNON DE COMMANDE (14T)		1	1	-	-	-	-		
		23802-ML3-000	PIGNON DE COMMANDE (14T)		-	-	1	1	-	-		
		23802-ML3-871	PIGNON DE COMMANDE (14T)		-	-	-	-	1	1		
17		90421-961-000	RONDELLE DE BUTEE, 25MM		1	1	1	1	1	1		
18		90444-430-000	RONDELLE DE BUTEE, 25.2X30		1	1	1	1	1	1		
19		90446-KA4-740	RONDELLE DE BUTEE, 17.2MM		1	1	1	1	1	1		
20		90446-KA5-680	RONDELLE DE BUTEE, 24.2X34		1	1	1	1	-	-		
		90446-ML3-870	RONDELLE DE BUTEE, 27.2X35		-	-	-	-	1	1		
21		90446-357-000	RONDELLE DE BUTEE, 17.2MM		1	1	1	1	1	1		
22		90463-430-000	RONDELLE CANNELEE, 25MM		3	3	3	3	3	3		
23		90501-KA3-741	RONDELLE ELASTIQUE, 8X40		1	1	1	1	1	1		
24		90502-360-000	RONDELLE DE BUTEE, 22MM		1	1	1	1	-	-		
		90446-ML3-871	RONDELLE DE BUTEE, 25.1X36X1.5		-	-	-	-	1	1		
25		90554-KA5-680	RONDELLE DE BUTEE, 19MM		1	1	1	1	1	1		
26		90602-259-010	CIRCLIP EXTERIEUR, 25MM		3	3	3	3	3	3		
27		91201-430-003	JOINT TORIQUE, 22MM		1	1	1	1	-	-		
		91201-ML3-873	D-ANNEAU, 25MM(ARA)		-	-	-	-	1	1		
		91201-ML3-874	D-ANNEAU, 25MM(NOK)		-	-	-	-	1	1		
28		95700-08020-07	BOULON DE BRIDE, 8X20		1	-	-	-	-	-		
		96300-08020-07	BOULON DE BRIDE, 8X20		-	1	1	1	-	-		
		90112-413-000	BOULON UBS, 8X33		-	-	-	-	1	1		

E-10

Gearshift drum

Tambour de changement de vitesse

Gangschaltwalze



KA53-E1003

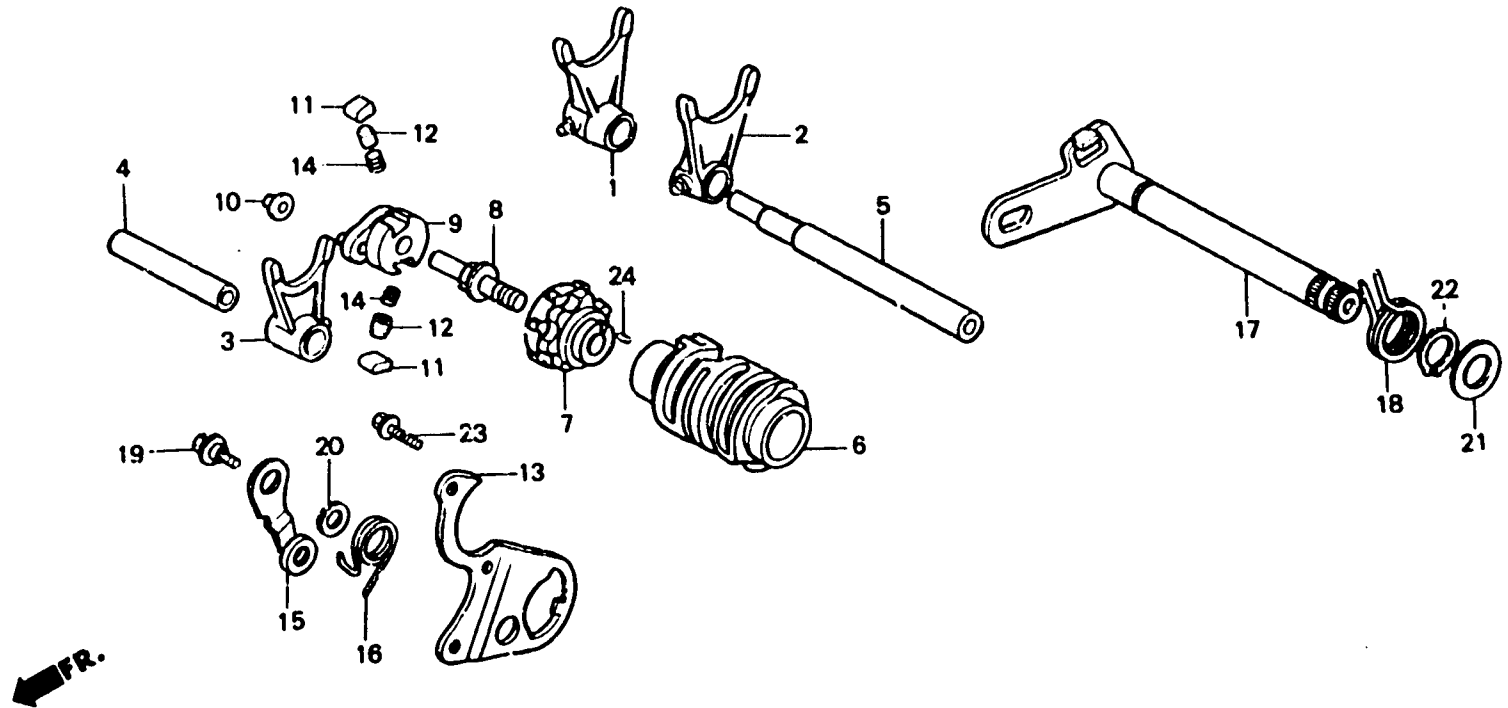
Item d'entretien	T.D.R.	N° de réf.	N° de pièce	Description	N° de requis CR500						N° de série	Code de zone
					Rc	Rr	Rd	Rh	Rj	Rk		
FOURCHETTE, CHANGEMENT DE VITESSE (TYPE CR500RF, RG, RH, RJ, RK 3.6) (PIECES RELATIVES Y COMPRISES) (L'ON APPLIQUE LE MEME F.R.T. MEME QUAND ON EFFECTUE L'ENTRETIEN SUR PLUS D'UNE PIECE.)	• 3.0	1	24211-KA5-740	FOURCHETTE D. DE CHANGEMENT DE VITESSE	1	-	-	-	-	-		
			24211-KA5-690	FOURCHETTE D. DE CHANGEMENT DE VITESSE	-	1	1	1	1	1		
TAMBOUR DE CHANGEMENT DE VITESSE (TYPE CR500RF, RG, RH, RJ, RK 4.2) • ROULEMENT A BILLES RADIAL, 6905Z	• 3.6	2	24221-KA5-740	FOURCHETTE G. DE CHANGEMENT DE VITESSE	1	-	-	-	-	-		
			24221-KA5-690	FOURCHETTE G. DE CHANGEMENT DE VITESSE	-	1	1	1	1	1		
CENTRE DE TAMBOUR DE CHANGEMENT VITESSE (TYPE CR500RF, RG, RH, RJ, RK 1, 2) (PIECES RELATIVES Y COMPRISES)	0.9	3	24231-KA5-740	FOURCHETTE C DE CHANGEMENT VITESSE	1	-	-	-	-	-		
			24231-KA5-690	FOURCHETTE CENTRALE DE CHANGEMENT DE VITESSE	-	1	1	-	-	-		
• CHANGEMENT COMP. TAMBOUR (TYPE CR500RF, RG, RH, RJ, RK 1, 1) (PIECES RELATIVES Y COMPRISES)		4	24265-KA4-740	ARBRE DE FOURCHETTE DE CHANGEMENT	1	1	1	1	1	1		
		5	24266-KA4-740	ARBRE DE FOURCHETTE DE CHANGEMENT	1	-	-	-	-	-		
• PLAQUE DE GUIDE (TYPE CR500RF, RG, RH, RJ, RK 1, 1)			24266-KA4-770	ARBRE DE FOURCHETTE DE CHANGEMENT (C)	-	1	1	1	1	1		
		6	24311-KA4-740	TAMBOUR DE CHANGEMENT DE VITESSE	1	1	-	-	-	-		
• BUTEE COMP. TAMBOUR (TYPE CR500RF, RG, RH, RJ, RK 1, 1) (PIECES RELATIVES Y COMPRISES)			24311-ML3-000	TAMBOUR DE CHANGEMENT DE VITESSE	-	-	1	1	1	1		
		7	24312-KA3-741	CENTRE DE TAMBOUR DE CHANGEMENT VITESSE	1	1	1	1	1	1		
• BROCHE COMP. CHANGEMENT DE VITESSE (TYPE CR500RF, RG, RH, RJ, RK 1, 1) (PIECES RELATIVES Y COMPRISES)		8	24315-KA3-710	AXE DE SELECTION	1	1	1	1	1	1		
		9	24320-KA3-740	CHANGEMENT DE TAMBOUR	1	-	-	-	-	1		
			24320-GC4-730	CHANGEMENT COMP. TAMBOUR	-	1	1	1	1	-		
		10	24322-KA3-740	COLLIER LATERAL DE PIGNON DE CHANGEMENT	1	1	1	1	-	-		

E-10

Gearshift drum

Tambour de changement de vitesse

Gangschaltwalze



KA53-11000

Item d'entretien	T.D.R.	N° de réf.	N° de pièce	Description	N° de requis						N° de série	Code de zone
					Rt	Rz	Rg	Rm	Rj	Fx		
			24322-HA0-000	COLLIER DE CHANGEMENT	-	-	-	-	1	1		
		11	24324-KA3-740	CLIQUET DE ROCHET	2	2	2	2	2	2		
		12	24326-360-000	PLONGEUR DE CLIQUET	2	2	2	2	2	2		
		13	24328-KA5-740	PLAQUE DE GUIDE	1	-	-	-	-	-		
			24328-KA5-690	PLAQUE DE GUIDE	-	1	1	1	1	1		
		14	24379-KA3-740	RESSORT DE PLONGEUR DE CLIQUET	2	2	2	2	2	2		
		15	24430-KA3-740	BUTEE COMP. TAMBOUR	1	1	1	1	1	1		
		16	24435-KA4-740	RESSORT DE BUTEE DE TAMBOUR								
			24435-KA4-770	CHANGEMENT	1	1	-	-	-	-		
			24435-KA4-770	RESSORT DE BUTEE DE TAMBOUR								
			24435-KA4-770	CHANGEMENT	-	-	1	1	1	1		
		17	24610-KA4-740	BROCHE COMP. CHANGEMENT DE								
			24610-KA4-740	VITESSE	1	-	-	-	-	-		
			24610-KA4-770	BROCHE COMP. CHANGEMENT DE								
			24610-KA4-770	VITESSE	-	1	-	-	-	-		
			24810-ML3-000	BROCHE COMP. CHANGEMENT DE								
			24810-ML3-000	VITESSE	-	-	1	1	1	-		
			24610-KS7-830	BROCHE COMP. CHANGEMENT DE								
			24610-KS7-830	VITESSE	-	-	-	-	-	1		
		18	24651-KA4-740	RESSORT DE RAPPEL DE								
			24651-KA4-740	CHANGEMENT DE VITESSE	1	1	1	1	1	-		
			24651-KS7-830	RESSORT DE RAPPEL DE								
			24651-KS7-830	CHANGEMENT DE VITESSE	-	-	-	-	-	1		
		19	90023-041-000	BOULON DE PIVOT DE BUTEE								
			90023-041-000	TAMBOUR DE CHANGEMENT VITESSE	1	1	1	1	-	-		
			90023-041-C10	BOULON DE PIVOT DE BUTEE								
			90023-041-C10	TAMBOUR DE CHANGEMENT VITESSE	-	-	-	-	1	1		
		20	90417-360-000	RONDELLE DE BUTEE DE TAMBOUR	1	1	1	1	1	1		
		21	90428-958-000	RONDELLE B DE BUTEE, 14MM	1	1	1	1	1	1		

2

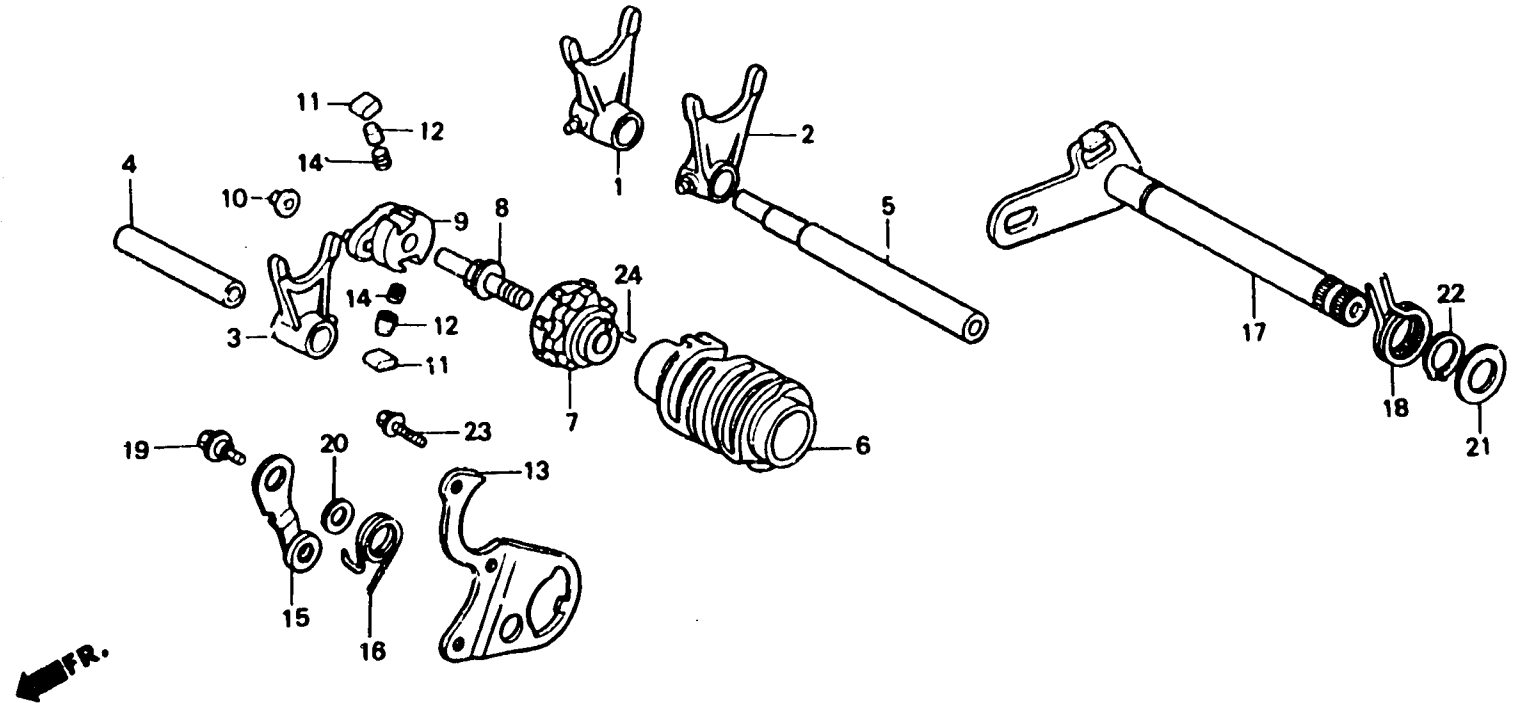
E 9

E-10

Gearshift drum

Tambour de changement de vitesse

Gangschaltwalze



M33-E1000

Item d'entretien	T.D.R.	N° de réf.	N° de pièce	Description	N° de requis CR500						N° de série	Code de zone
					Rt	Rr	Rd	Rm	Rj	Rk		
		22	94510-14000	CIRCLIP EXTERIEUR, 14MM	1	1	1	1	1	1		
		23	95700-06016-00	BOULON DE BRIDE, 6X16	3	-	-	-	-	-		
			96300-06016-00	BOULON DE BRIDE, 6X16	-	3	3	3	3	3		
		24	96220-40080	ROULEAU, 4X8	1	1	1	1	1	1		

2

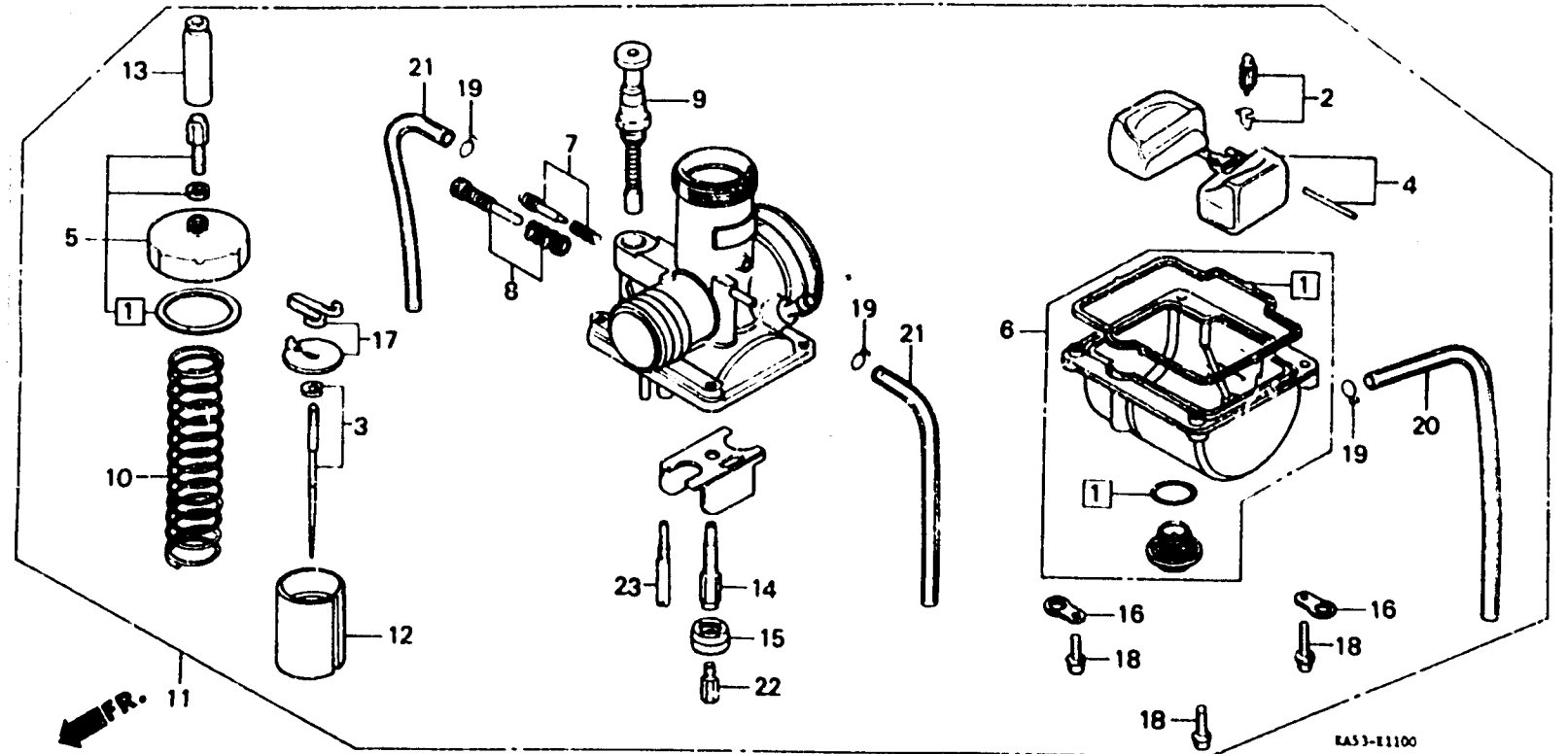
E 10

E-11

**Carburetor
(CR500Re)**

**Carburateur
(CR500Re)**

**Vergaser
(CR500Re)**



KA53-E1100

Item d'entretien	T.D.R.	N° de réf.	N° de pièce	Description	N° de requi CR500						N° de série	Code de zone
					Rt	Rv	Ra	Rm	Rj	Rx		
JEU DE JOINTS	0.5	1	16010-KA5-004	JEU DE JOINTS	1	-	-	-	-	-		
JEU DE SOUPAPE DE FLOTTEUR	0.4	2	16011-KA3-741	JEU DE SOUPAPE DE FLOTTEUR	1	-	-	-	-	-		
• JEU DE FLOTTEUR		3	16012-KA4-741	JEU DE AIGUILLES DE GICLIEUR	1	-	-	-	-	-		
• ENS. CARBURATEUR		4	16013-KA3-741	JEU DE FLOTTEUR	1	-	-	-	-	-		
• GICLEUR DE POINTEAU		5	16014-KA5-771	PARTIE SUPERIEURE	1	-	-	-	-	-		
• GICLEUR DE RALENTI, JEU DE AIGUILLES DE GICLIEUR	0.3	6	16015-KA3-741	JEU CUVE FLOTTEUR	1	-	-	-	-	-		
• PAPILLON DE GAZ, PARTIE SUPERIEURE	0.2	7	16016-GB4-003	JEU DE VIS A	1	-	-	-	-	-		
• JEU CUVE FLOTTEUR		8	16028-KA5-004	JEU DE VIS B	1	-	-	-	-	-		
• GICLEUR PRINCIPAL, JEU DE SOUPAPE DE DEMARREUR	0.1	9	16046-KA5-771	JEU DE SOUPAPE DE DEMARREUR	1	-	-	-	-	-		
		10	16050-KA5-004	RESSORT DE BOBINE DE COMPRESSION	1	-	-	-	-	-		
		11	16100-KA5-741	ENS. CARBURATEUR	1	-	-	-	-	-		
		12	16111-KA5-771	PAPILLON DE GAZ, #3.5	1	-	-	-	-	-		
		13	16118-16C-004	CHAPEAU DE JOINT DE CABLE	1	-	-	-	-	-		
		14	16164-KA5-004	GICLEUR DE POINTEAU	1	-	-	-	-	-		
		15	16168-KA5-004	SUPPORT DE GICLEUR	1	-	-	-	-	-		
		16	16179-428-671	LIEN	2	-	-	-	-	-		
		17	16212-KA5-004	JEU DE PLAQUE	1	-	-	-	-	-		
		18	93892-04016-08	VIS A TETE A RONDELLE, 4X16	4	-	-	-	-	-		
		19	95002-02070	AGRAFE DE TUYAU (B7)	3	-	-	-	-	-		
		20	95003-05027-31	TUBE VINYLE, 3.5X6.5X270	1	-	-	-	-	-		
		21	95003-07039-31	TUBE VINYLE, 4X7X390	2	-	-	-	-	-		
		22	99101-357-1620	GICLEUR PRINCIPAL, #162	1	-	-	-	-	-		
		23	99103-441-0680	GICLEUR DE RALENTI, #68	1	-	-	-	-	-		

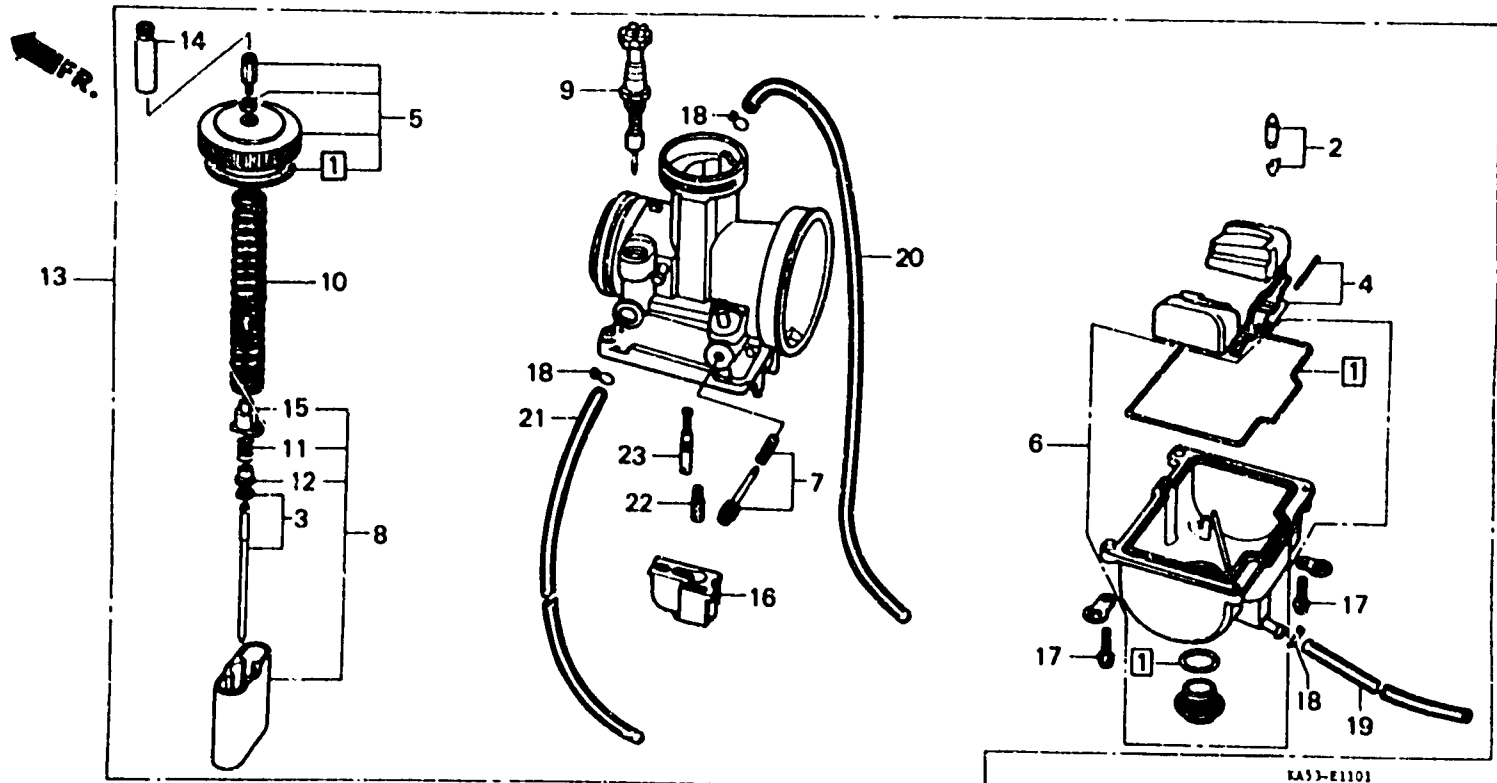
E 11

E-11-1

Carburetor
(CR500Rf • Rg • Rh • Rj • Rk)

Carburateur
(CR500Rf • Rg • Rh • Rj • Rk)

Vergaser
(CR500Rf • Rg • Rh • Rj • Rk)



KA33-E1101

2

Item d'entretien	T.D.R.	N° de réf.	N° de pièce	Description	N° de requis CR500					N° de série	Code de zone
					Rt	Rf	Rg	Rh	Rj		
JEU DE SOUPAPE DE DEMARREUR	0.2	1	16010-KA5-691	JEU DE JOINTS	-	1	1	1	1		
• PARTIE SUPERIEURE		2	16011-KA3-741	JEU DE SOUPAPE DE FLOTTEUR	-	1	1	1	1		
• JEU CUVE FLOTTEUR		3	16012-KA5-691	JEU DE AIGUILLES DE GICLIEUR	-	1	-	-	-		
• GICLEUR PRINCIPAL,			16202-KA4-771	JEU DE AIGUILLES DE GICLIEUR							
• JEU DE AIGUILLES DE GICLIEUR	0.3			(R1372N)	-	-	1	-	-		
• JEU DE PAPIILLON DE GAZ			16012-KA4-771	JEU DE AIGUILLES DE GICLIEUR							
• JEU DE FLOTTEUR	0.4			(R1370N)	-	-	-	1	1		
• JEU DE SOUPAPE DE FLOTTEUR			16012-ML3-681	JEU DE AIGUILLES DE GICLIEUR							
• GICLEUR DE RALENTI,				(R1370NS)	-	-	-	-	-		
• JEU DE JOINTS	0.5	4	16013-KA3-741	JEU DE FLOTTEUR	-	1	1	1	1		
		5	16014-KA5-691	PARTIE SUPERIEURE	-	1	1	1	1		
		6	16015-KA3-761	JEU CUVE FLOTTEUR	-	1	1	1	1		
		7	16016-HA2-004	JEU DE VIS (A)	-	1	1	1	1		
		8	16022-KA5-691	JEU DE PAPIILLON DE GAZ	-	1	1	1	1		
		9	16046-KA5-691	JEU DE SOUPAPE DE DEMARREUR	-	1	1	1	1		
		10	16050-KA5-691	RESSORT DE BOBINE DE							
				COMPRESSION	-	1	1	1	1		
		11	16051-KA3-761	RESSORT DE BOBINE DE							
				COMPRESSION	-	1	1	1	1		
		12	16066-KA3-761	COLLIER DE FIXATION DE RESSORT	-	1	1	1	1		
		13	16100-KA5-691	ENS. CARBURATEUR	-	1	-	-	-		
			16100-ML3-004	ENS. CARBURATEUR	-	-	1	-	-		
			16100-ML3-782	ENS. CARBURATEUR	-	-	-	1	-		
			16100-ML3-872	ENS. CARBURATEUR	-	-	-	-	1		CM,ED,U
			16100-ML3-881	ENS. CARBURATEUR	-	-	-	-	1		SD
			16100-ML3-882	ENS. CARBURATEUR	-	-	-	-	1		CM,ED,U
			16100-ML3-700	ENS. CARBURATEUR	-	-	-	-	1		SD
		14	16118-166-004	CHAPEAU DE JOINT DE CABLE	-	1	1	1	1		
		15	16137-KA3-761	SUPPORT DE CABLE	-	1	1	1	1		

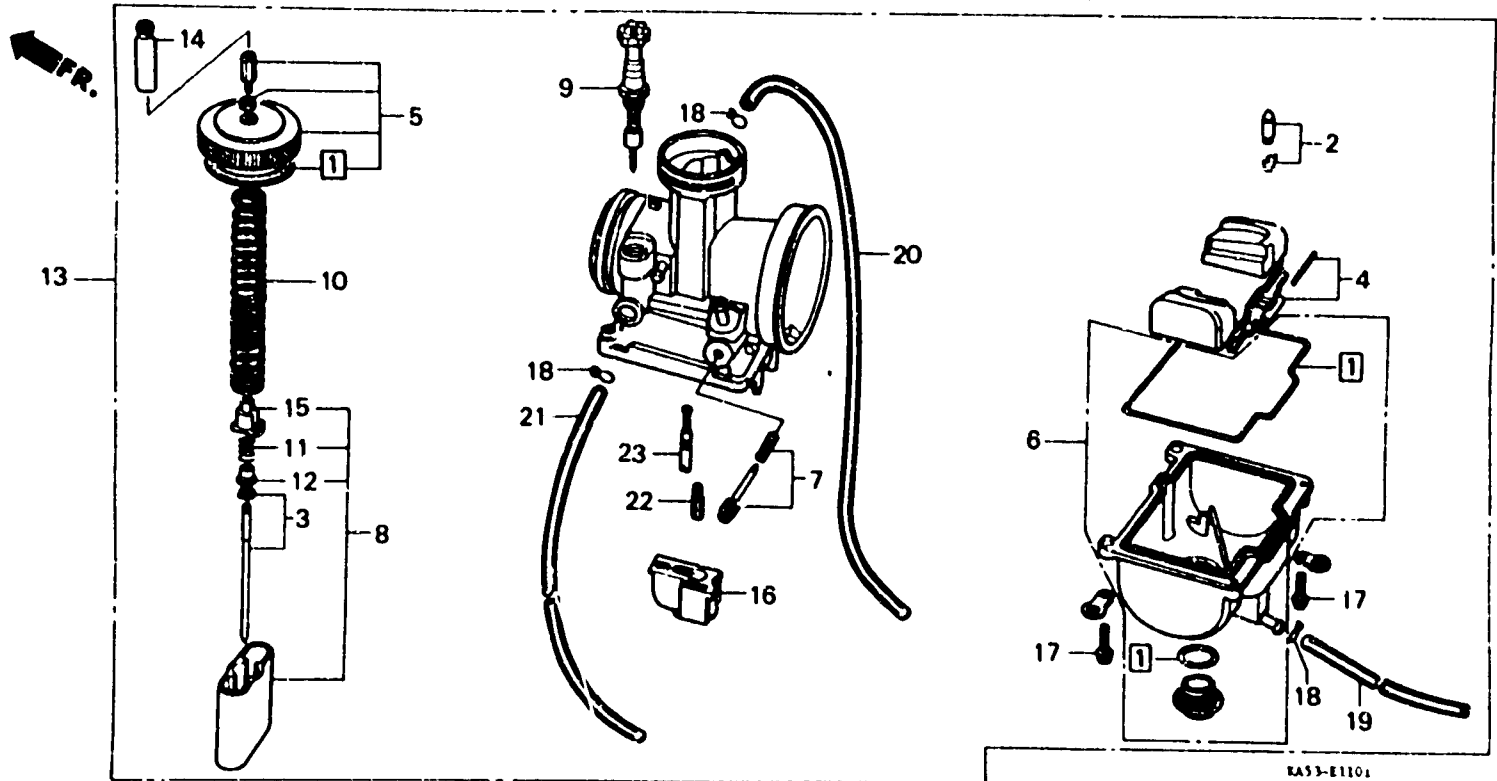
E 12

E-11-1

Carburetor
(CR500Rf • Rg • Rh • Rj • Rk)

Carburateur
(CR500Rf • Rg • Rh • Rj • Rk)

Vergaser
(CR500Rf • Rg • Rh • Rj • Rk)



Item d'entretien	T.D.R.	N° de réf.	N° de pièce	Description	N° de requi					N° de série	Code de zone
					CR500	Rg	Rh	Rj	Rk		
		16	16185-KA3-761	PLAQUE DE BUTOIR	-	1	1	1	1		
		17	93500-04016-0H	VIS A TETE CYLINDRIQUE, 4X16	-	4	-	-	-		
			93892-04016-08	VIS A TETE A RONDELLE, 4X16	-	-	4	4	4		
		18	95002-02070	AGRAFE DE TUYAU (B7)	-	3	3	3	3		
		19	95003-05027-31	TUBE VINYLE, 3.5X6.5X270	-	1	1	1	1		
		20	95003-07033-31	TUBE VINYLE, 4X7X330	-	1	1	1	1		
		21	95003-07036-31	TUBE VINYLE, 4X7X360	-	1	1	1	1		
		22	99101-357-1680	GICLEUR PRINCIPAL, #168	-	1	-	1	-		
			99101-357-1720	GICLEUR PRINCIPAL, #172	-	-	1	-	-		
			99101-357-1750	GICLEUR PRINCIPAL, #175	-	-	-	-	1		
			99101-357-1700	GICLEUR PRINCIPAL, #170	-	-	-	-	-	1	
		23	99103-KA3-0650	GICLEUR DE RALENTI, #65	-	1	-	-	-		
			99103-440-0600	GICLEUR DE RALENTI, #60	-	-	1	-	-		
			99103-440-0580	GICLEUR DE RALENTI, #58	-	-	-	1	1		
			99103-440-0550	GICLEUR DE RALENTI, #55	-	-	-	-	-	1	

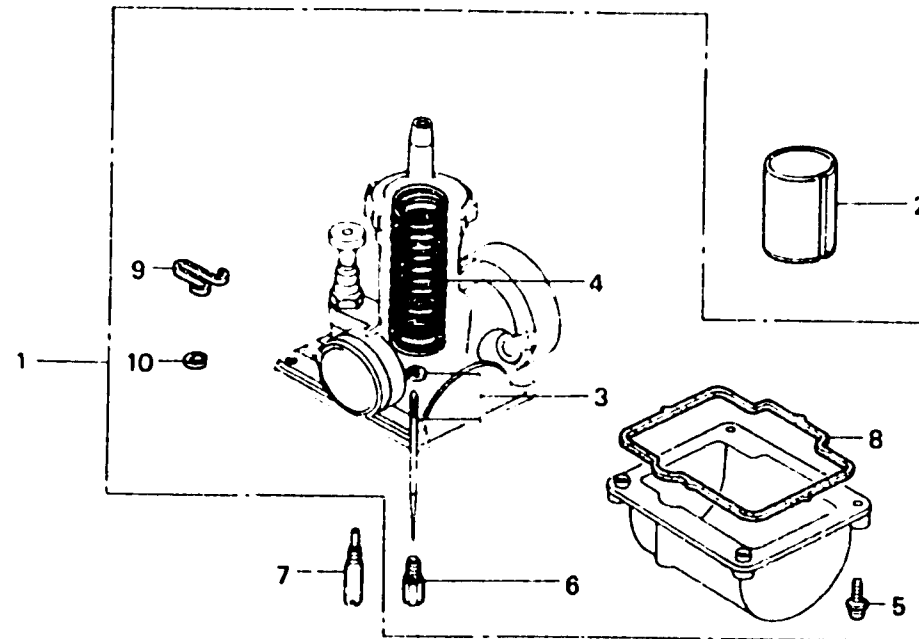
E 13

EOP-1

Carburetor optional parts kit
(CR500E)

Trousse de pièces optionnelles de
carburateur
(CR500E)

Vergaser-Sonderzubehöre-Satz
(CR500E)



FR.

KA53-X0100A

Item d'entretien	T.D.R.	N° de réf.	N° de pièce	Description	N° de refus CR500						N° de série	Code de zone
					Rt	Rr	Rg	Rm	Rj	Rk		
		1	16020-KA5-741	TROUSSE DE PIÈCES FACULTATIVES CARBURATEUR	1	-	-	-	-	-		
		2	16111-KA5-813	PAPILLON DE GAZ, #3.0	1	-	-	-	-	-		
			16111-KA5-823	PAPILLON DE GAZ, #4.0	1	-	-	-	-	-		
		3	16201-KA4-741	JEU DE AIGUILLES DE GICLIEUR	1	-	-	-	-	-		
			16202-KA4-741	JEU DE AIGUILLES DE GICLIEUR	1	-	-	-	-	-		
			16203-KA3-711	JEU DE AIGUILLES DE GICLIEUR	1	-	-	-	-	-		
			16204-KA4-004	JEU DE AIGUILLES DE GICLIEUR	1	-	-	-	-	-		
			16205-KA4-004	JEU DE AIGUILLES DE GICLIEUR	1	-	-	-	-	-		
			16206-KA4-004	JEU DE AIGUILLES DE GICLIEUR	1	-	-	-	-	-		
			16207-KA4-004	JEU DE AIGUILLES DE GICLIEUR	1	-	-	-	-	-		
			16208-KA4-004	JEU DE AIGUILLES DE GICLIEUR	1	-	-	-	-	-		
			16209-KA4-004	JEU DE AIGUILLES DE GICLIEUR	1	-	-	-	-	-		
		4	16210-KA5-004	RESSORT DE BOBINE DE COMPRESSION	1	-	-	-	-	-		
		5	93892-04016-08	VIS A TETE A RONDELLE, 4X16	10	-	-	-	-	-		
		6	99101-357-1480	GICLIEUR PRINCIPAL, #148	1	-	-	-	-	-		
			99101-357-1500	GICLIEUR PRINCIPAL, #150	1	-	-	-	-	-		
			99101-357-1520	GICLIEUR PRINCIPAL, #152	1	-	-	-	-	-		
			99101-357-1550	GICLIEUR PRINCIPAL, #155	1	-	-	-	-	-		
			99101-357-1580	GICLIEUR PRINCIPAL, #158	1	-	-	-	-	-		
			99101-357-1600	GICLIEUR PRINCIPAL, #160	1	-	-	-	-	-		
			99101-357-1650	GICLIEUR PRINCIPAL, #165	1	-	-	-	-	-		
			99101-357-1680	GICLIEUR PRINCIPAL, #168	1	-	-	-	-	-		
			99101-357-1700	GICLIEUR PRINCIPAL, #170	1	-	-	-	-	-		
			99101-357-1720	GICLIEUR PRINCIPAL, #172	1	-	-	-	-	-		
			99101-357-1750	GICLIEUR PRINCIPAL, #175	1	-	-	-	-	-		
			99101-357-1780	GICLIEUR PRINCIPAL, #178	1	-	-	-	-	-		
		7	99103-441-0600	GICLIEUR DE RALENTI, #60	1	-	-	-	-	-		
			99103-441-0620	GICLIEUR DE RALENTI, #62	1	-	-	-	-	-		
			99103-441-0700	GICLIEUR DE RALENTI, #70	1	-	-	-	-	-		

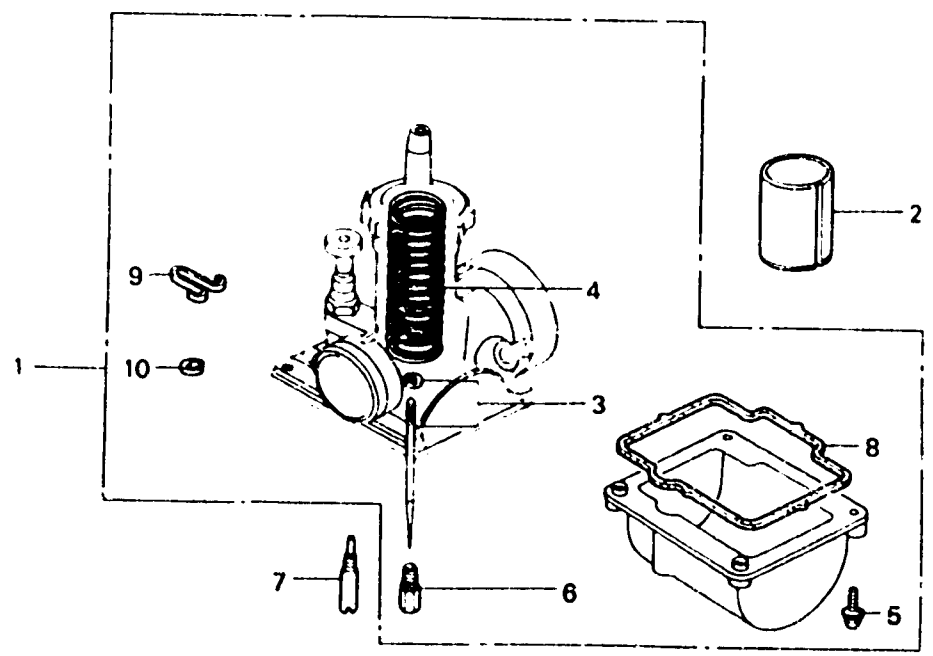
E 14

EOP-1

**Carburetor optional parts kit
(CR500E)**

**Trousse de pièces optionnelles de
carburateur
(CR500E)**

**Vergaser-Sonderzubehöre-Satz
(CR500E)**



← DFR.

KA53-X0100A

Item d'entretien	T.D.R.	N° de réf.	N° de pièce	Description	N° de requie CR500						N° de série	Code de zone
					Ri	Rj	Rg	Rh	Rj	Rk		
			99103-441-0720	GICLEUR DE RALENTI, #72	1	-	-	-	-	-		
		8		JOINT DE CHAMBRE DE FLOTTEUR	5							
		9		CLIP DE POINTEAU PLACUE	2							
		10		AGRAFE DE BARRE	20							

2

E 15

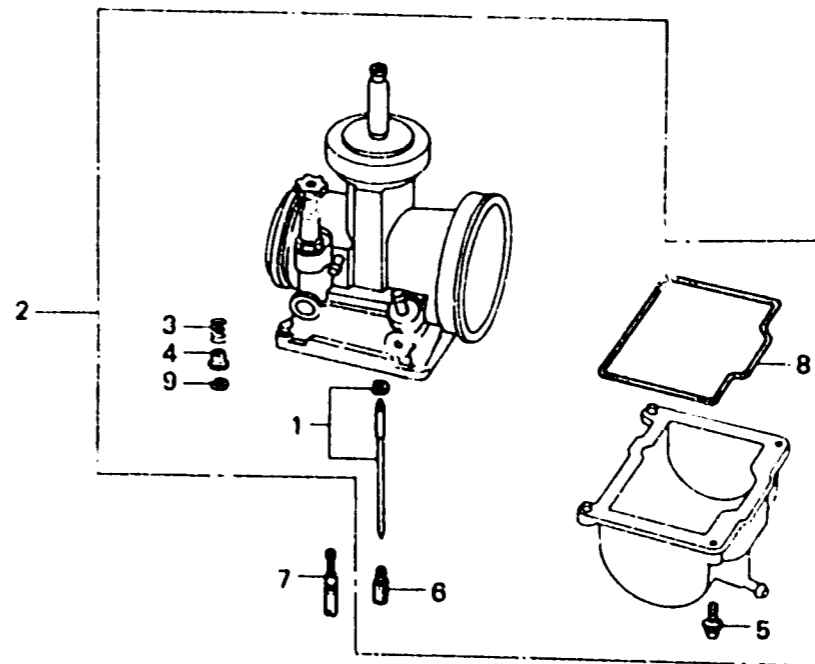
FR.

EOP-1-1

Carburetor optional parts kit
(CR500Rf • Rg • Rh • Rj • Rk)

Trousse de pièces optionnelles de
carbureteur
(CR500Rf • Rg • Rh • Rj • Rk)

Vergaser-Sonderzubehöre-Satz
(CR500Rf • Rg • Rh • Rj • Rk)



KA53-X0101A

Item d'entretien	T.D.R.	N° de réf.	N° de pièce	Description	N° de requis CR500						N° de série	Code de zone					
					Rt	Rr	Rg	Rh	Rj	Rk							
1		16012-KA3-761		JEU DE AIGUILLES DE GICLIEUR													
				(R1472N)	-	1	-	-	-	-							
				(R1368N)	-	1	-	1	1	-							
				(R1372N)	-	-	-	1	1	-							
				(R1370N)	-	-	1	-	-	-							
				(R1368N)	-	-	1	-	-	-							
				(S1372N)	-	-	-	-	-	1							
				(S1368N)	-	-	-	-	-	1							
				2		16020-KA5-691		TROUSSE DE PIECES FACULTATIVES									
								CARBURATEUR	-	1	-	-	-	-			
								16020-ML3-014	TROUSSE DE PIECES FACULTATIVES								
								CARBURATEUR	-	-	1	-	-	-			
								16020-ML3-781	TROUSSE DE PIECES FACULTATIVES								
								CARBURATEUR	-	-	-	1	-	-			
• 3		16051-KA3-761		RESSORT DE BOBINE DE													
				COMPRESSION	-	2	2	2	2	2							
				• 4	16088-KA3-761	COLLIER DE FIXATION DE RESSORT	-	2	2	2	2	2					
• 5		93500-04016-0H		VIS A TETE CYLINDRIQUE, 4X16	-	10	-	-	-	-							
				• 5	93892-04016-08	VIS A TETE A RONDELLE, 4X16	-	-	10	10	10	10					
6		99101-357-1520		GICLIEUR PRINCIPAL, #152	-	1	-	-	-	-							
				99101-357-1550	GICLIEUR PRINCIPAL, #155	-	1	-	-	-	-						

E 16

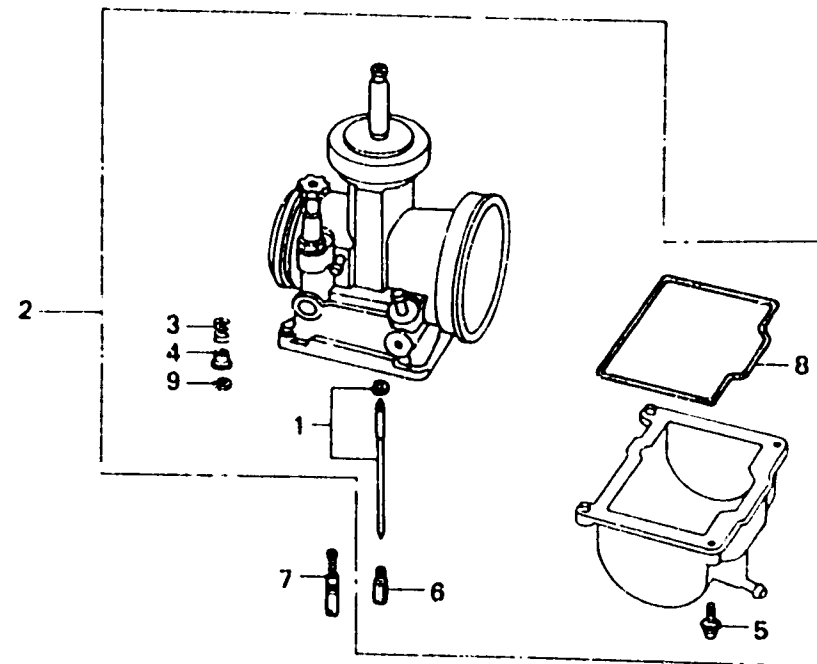
FR.

EOP-1-1

Carburetor optional parts kit
(CR500RF • RG • RH • RJ • RK)

Trousse de pièces optionnelles de
carburateur
(CR500RF • RG • RH • RJ • RK)

Vergaser-Sonderzubehöre-Satz
(CR500RF • RG • RH • RJ • RK)



KA53-X0101A

Item d'entretien	T.D.R.	N° de réf.	N° de pièce	Description	N° de requis CR500					N° de série	Code de zone	
					Rz	Rv	Rg	Rh	Rj			Rk
			99101-357-1580	GICLEUR PRINCIPAL, #158	-	1	-	1	-	-		
			99101-357-1600	GICLEUR PRINCIPAL, #160	-	1	-	1	-	1		
			99101-357-1620	GICLEUR PRINCIPAL, #162	-	1	T	1	-	1		
			99101-357-1650	GICLEUR PRINCIPAL, #165	-	1	T	1	1	1		
			99101-357-1680	GICLEUR PRINCIPAL, #168	-	-	T	-	1	1		
			99101-357-1700	GICLEUR PRINCIPAL, #170	-	1	T	1	1	-		
			99101-357-1720	GICLEUR PRINCIPAL, #172	-	1	-	1	1	1		
			99101-357-1750	GICLEUR PRINCIPAL, #175	-	1	T	1	-	1		
			99101-357-1780	GICLEUR PRINCIPAL, #178	-	1	T	1	1	1		
			99101-357-1800	GICLEUR PRINCIPAL, #180	-	1	T	-	1	1		
			99101-357-1820	GICLEUR PRINCIPAL, #182	-	1	T	-	1	-		
			99101-357-1850	GICLEUR PRINCIPAL, #185	-	-	-	-	1	-		
		7	99103-KA3-0600	GICLEUR DE RALENTI, #60	-	1	-	-	-	-		
			99103-KA3-0620	GICLEUR DE RALENTI, #62	-	1	-	-	-	-		
			99103-KA3-0680	GICLEUR DE RALENTI, #68	-	1	-	-	-	-		
			99103-KA3-0700	GICLEUR DE RALENTI, #70	-	1	-	-	-	-		
			99103-440-0500	GICLEUR DE RALENTI, #50	-	-	-	-	-	1		
			99103-440-0520	GICLEUR DE RALENTI, #52	-	-	-	1	1	1		
			99103-440-0550	GICLEUR DE RALENTI, #55	-	-	T	1	1	-		
			99103-440-0580	GICLEUR DE RALENTI, #58	-	-	T	-	-	1		
			99103-440-0600	GICLEUR DE RALENTI, #60	-	-	-	1	1	1		
			99103-440-0620	GICLEUR DE RALENTI, #62	-	-	T	1	1	-		
			99103-440-0650	GICLEUR DE RALENTI, #65	-	-	T	-	-	-		
		8		JOINT DE CHAMBRE DE FLOTTEUR	-	5	5	5	5	5		
		9		BARRE DE AGRAFE	-	20	20	20	20	20		



EOP-2

Gasket kit

Trousse de joint

Dichtung Satz

2

Item d'entretien	T.D.R.	N° de réf.	N° de pièce	Description	N° de requas CR500						N° de série	Code de zone
					Rc	Rr	Rg	Rv	Rj	Rk		
			061A1-KA5-740	TROUSSE DE JOINT	1	-	-	-	-	-		
			061A1-KA5-690	TROUSSE DE JOINT	-	1	-	-	-	-		
			061A0-ML3-000	TROUSSE DE JOINT	-	-	1	-	-	-		
			061A0-ML3-780	TROUSSE DE JOINT	-	-	-	1	-	-		
			061A0-ML3-870	TROUSSE DE JOINT	-	-	-	-	1	-		CM,ED,U
			061A0-ML3-880	TROUSSE DE JOINT	-	-	-	-	1	-		SD
		*	061A0-ML3-680	TROUSSE DE JOINT	-	-	-	-	-	1		CM,ED,U
		*	061A0-ML3-700	TROUSSE DE JOINT	-	-	-	-	-	1		SD
				(COMPONENT PARTS)								
		1	11191-KA5-740	JOINT DE CARTER	1	-	-	-	-	-		
			11191-KA5-690	JOINT DE CARTER	-	1	1	-	-	-		
			11191-ML3-780	JOINT DE CARTER	-	-	-	1	1	-		CM,ED,U
			11191-ML3-880	JOINT DE CARTER	-	-	-	-	1	-		SD
		*	11191-ML3-680	JOINT DE CARTER	-	-	-	-	-	1		CM,ED,U
		*	11191-ML3-700	JOINT DE CARTER	-	-	-	-	-	1		SD
		2	11395-KA5-740	JOINT DE COUVERCLE D.	1	-	-	-	-	-		
			11395-KA5-690	JOINT DE COUVERCLE D.	-	1	-	-	-	-		
			11395-ML3-000	JOINT DE COUVERCLE DE CARTER								
				MOTEUR D.			1	1	1	1		CM,ED,U
			11395-ML3-880	JOINT DE COUVERCLE D.	-	-	-	-	1	1		SD
		3	12191-KA5-740	JOINT DE CYLINDRE	1	1	-	-	-	-		
			12191-KA5-690	JOINT DE CYLINDRE	-	-	1	1	1	-		CM,ED,U
			12191-ML3-880	JOINT DE CYLINDRE	-	-	-	-	1	-		SD
		*	12191-ML3-680	JOINT DE CYLINDRE	-	-	-	-	-	1		CM,ED,U
		*	12191-ML3-700	JOINT DE CYLINDRE	-	-	-	-	-	1		SD
		4	12254-KA5-770	JOINT DE CULASSE	1	-	-	-	-	-		
			12254-KA5-691	JOINT DE CULASSE	-	1	1	1	1	-		CM,ED,U
			12254-ML3-881	JOINT DE CULASSE	-	-	-	-	1	-		SD
		*	12254-ML3-680	JOINT DE CULASSE	-	-	-	-	-	1		CM,ED,U
		5	14132-KA5-740	JOINT A DE SOUPE D'ANCHE	1	1	1	1	1	1		CM,ED,U
			14132-ML3-880	JOINT A DE SOUPE D'ANCHE	-	-	-	-	1	1		SD



EOP-2

Gasket kit

Trousse de joint

Dichtung Satz

2

Item d'entretien	T.D.R.	N° de réf.	N° de pièce	Description	N° de reques CR500						N° de série	Code de zone
					Rt	Rr	Rg	Rh	Rj	Rz		
		6	14133-KA5-740	JOINT B DE CYLINDRE	1	1	1	1	-	-		
		7	18291-KA5-740	JOINT DE BRIDE D'ECHAPPEMENT	1	-	-	-	-	-		
			18291-KA5-690	JOINT DE COLLECTEUR								
				ECHAPPEMENT	-	1	1	1	1	1	-----	CM,ED,U
		8	18291-ML3-080	JOINT DE BRIDE D'ECHAPPEMENT	-	-	-	-	1	1	-----	SD
			19229-KA5-690	JOIND DE COUVERCLE DE POMPE A							-----	
				EAU	-	2	2	2	2	2	-----	CM,ED,U
			19229-ML3-880	JOIND DE COUVERCLE DE POMPE A							-----	
				EAU	-	-	-	-	2	2	-----	SD
		9	91201-430-003	JOINT TORIQUE, 22MM	1	1	1	1	-	-		
			91201-ML3-873	D-ANNEAU, 25MM(ARAI)	-	-	-	-	1	1		
			91201-ML3-874	D-ANNEAU, 25MM(NOK)	-	-	-	-	1	1		
		10	91311-KS7-701	JOINT TORIQUE SFECIAL	-	-	-	1	1	1		
		11	91370-461-000	JOINT TORIQUE, 11.9X2.2	1	1	1	-	-	-		
			91303-8C0-000	JOINT TORIQUE, 16MM	-	-	-	1	1	1		
		12	94109-12000	RONDELLE DE BOUCHON DE DRAINAGE, 12MM	-	-	-	1	1	1		

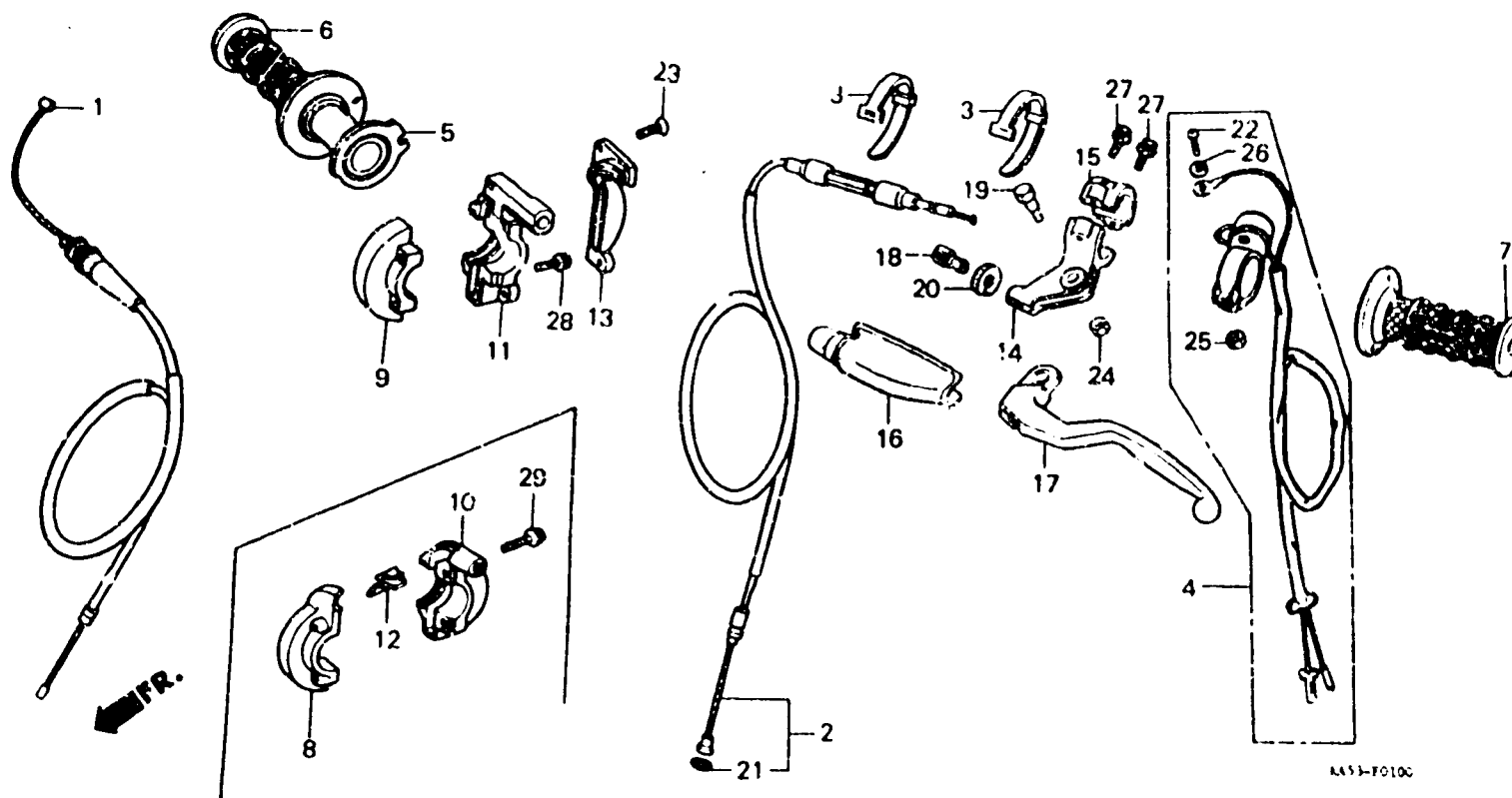
G 1

F-1

Handle lever • Switch • Cable

Levier de poignée • Interrupteur • Câble

Lenkstangenhebel • Schalter • Kabel



KAS3-F0100

Item d'entretien	T.D.R.	N° de réf.	N° de pièce	Description	N° de reques CR500					N° de série	Code de zone
					Ri	Rr	Rc	Rh	Rj		
CABLE COMP. ACCELERATEUR	0.3	1	17910-KA5-740	CABLE COMP. ACCELERATEUR	1	-	-	-	-		
CABLE COMP. EMBRAYAGE	0.2		17910-KA5-840	CABLE COMP. ACCELERATEUR	-	1	-	-	-		
• ENS. CONTACTEUR D'ARRET			17910-ML3-070	CABLE COMP. ACCELERATEUR	-	-	1	1	1	1	
• TUYAU DE POIGNEE DE GAZ		2	22870-KA5-740	CABLE COMP. EMBRAYAGE	1	-	-	-	-	-	
• POIGNEE D.			22870-KA5-841	CABLE COMP. EMBRAYAGE	-	1	1	1	1	1	
• BOITIER B DE POIGNEE		3	32161-404-000	BANDE B1 DE CABLE	2	2	2	2	2	2	
• POIGNEE G.	0.1	4	35130-KA4-000	ENS. CONTACTEUR D'ARRET	1	1	-	-	-	-	
• COUVERCLE B DE BOITE			35130-GM7-700	ENS. CONTACTEUR D'ARRET	-	-	1	1	1	1	
• SUPPORT DE LEVIER DE GUIDON G.		5	53141-KA3-730	TUYAU DE POIGNEE DE GAZ	1	-	-	-	-	-	
• LEVIER DE GUIDON G.			53141-KA3-830	TUYAU DE POIGNEE DE GAZ	-	1	-	-	-	-	
			53141-KS6-000	TUYAU DE POIGNEE DE GAZ	-	-	1	1	1	-	
			53141-KZ4-000	TUYAU DE POIGNEE DE GAZ	-	-	-	-	-	1	
		6	53165-430-000	POIGNEE D.	1	1	1	1	1	1	
		7	53166-430-000	POIGNEE G.	1	1	1	1	1	1	
		8	53167-KA3-730	BOITIER A DE POIGNEE	1	-	-	-	-	-	
		9	53167-KA3-830	BOITIER A DE POIGNEE	-	1	-	-	-	-	
			53167-KS6-000	BOITIER A DE POIGNEE	-	-	1	1	1	1	
		10	53168-KA3-730	BOITIER B DE POIGNEE	1	-	-	-	-	-	
		11	53168-KA3-830	BOITIER B DE POIGNEE	-	1	-	-	-	-	
			53168-KS6-000	BOITIER B DE POIGNEE	-	-	1	1	1	1	
		12	53169-KA3-730	COULISSEAU DE CABLE D'ACCELERATEUR	1	-	-	-	-	-	
		13	53169-KA3-830	COUVERCLE B DE BOITE	-	1	-	-	-	-	
			53169-KS6-000	COUVERCLE B DE BOITE	-	-	1	1	1	-	
			53169-KZ4-000	COUVERCLE B DE BOITE	-	-	-	-	-	1	
		14	53172-KA3-730	SUPPORT DE LEVIER DE GUIDON G.	1	1	1	1	1	1	
		15	53174-KA3-730	PORTE-SUPPORT DE LEVIER G.	1	1	1	1	1	1	
		16	53177-430-000	COUVERCLE DE LEVIER DE GUIDON							
					G.	1	1	1	1	1	1

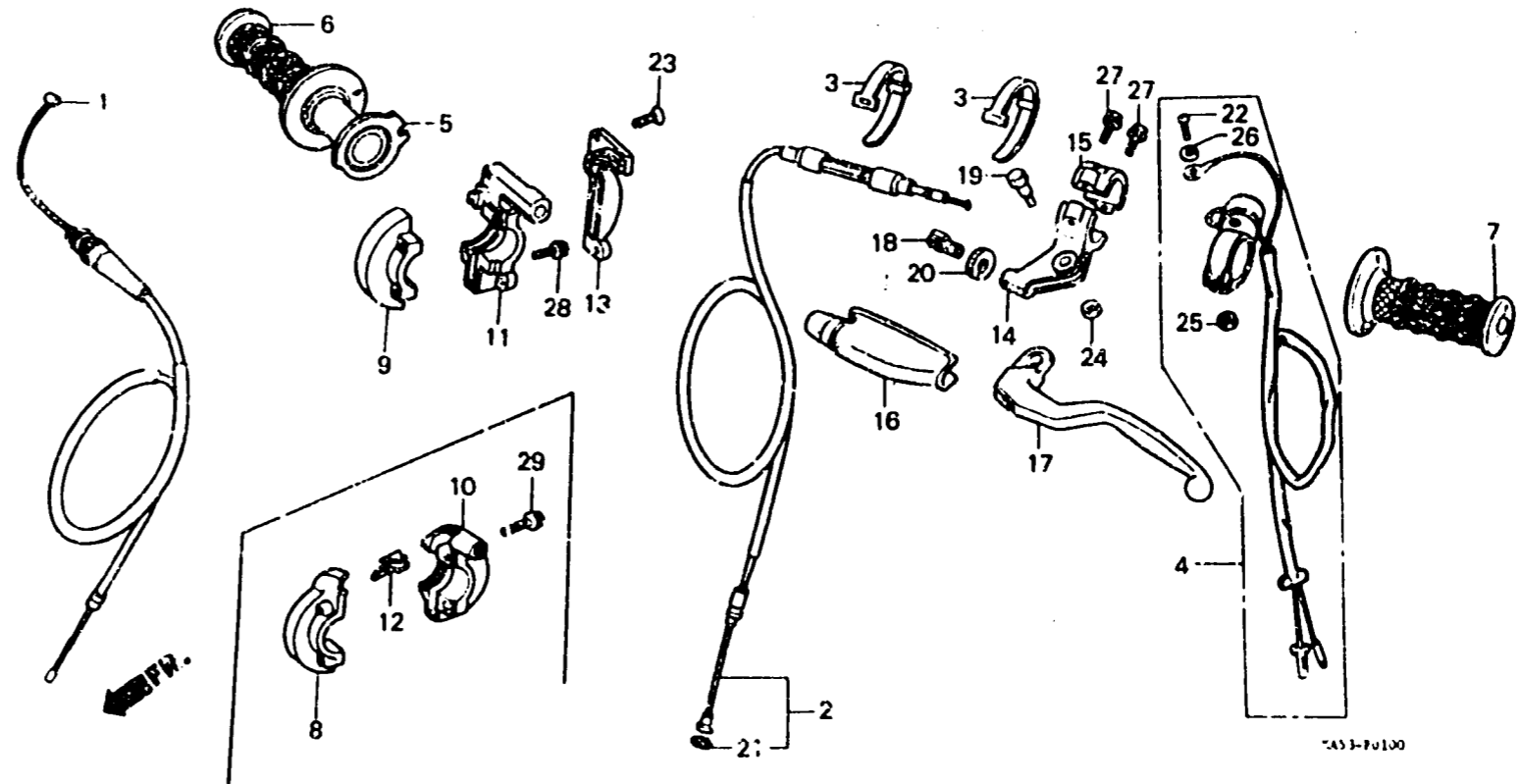
G 2

F-1

Handle lever • Switch • Cable

Levier de poignée • Interrupteur • Câble

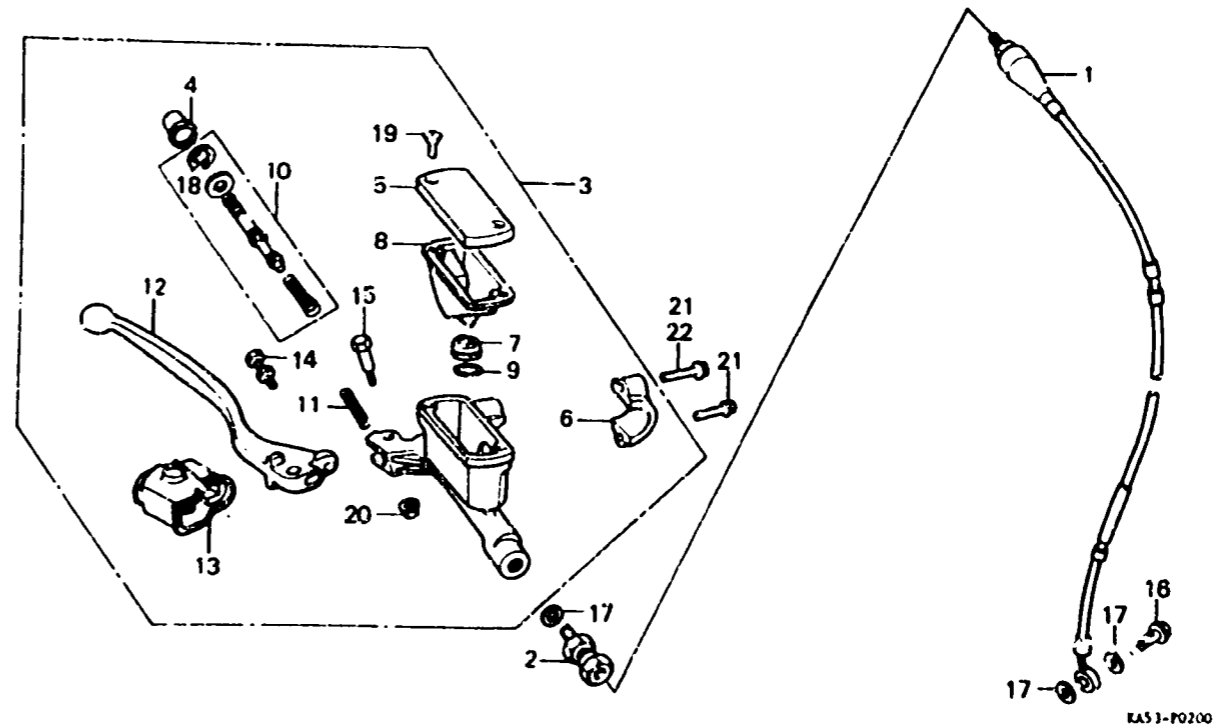
Lenkstangenhebel • Schalter • Kabel



Item d'entretien	T.D.R.	N° de réf.	N° de pièce	Description	N° de roues CR300						N° de série	Code de zone
					Rr	Rr	Rr	Rr	Rr	Rr		
		17	53178-KA3-741	LEVIER DE GUIDON G.	1	-	-	-	-	-		
			53178-KA3-840	LEVIER DE GUIDON G.	-	1	1	1	1	1		
		18	53132-KA4-710	BOULON DE RÉGLAGE DE CABLE	1	1	1	1	1	1		
		19	90114-428-870	BOULON DE PIVOT DE LEVIER								
				POIGNEE	1	1	1	1	1	1		
		20	90321-KA4-700	ECROU DE FIXATION	1	1	1	1	1	1		
		21	91357-KA4-004	JOINT TORIQUE, 5.8... 9	-	1	1	1	1	1		
		22	93500-C4012-1A	VIS A TETE CYLINDRIQUE, 4X12	1	1	1	1	1	1		
		23	93700-04010-0G	VIS A TETE OVALE, 4X10	-	2	2	2	2	2		
		24	94001-06000-0S	ECROU HEX., 6MM	1	1	1	1	1	1		
		25	94002-04000-0S	ECROU HEX., 4MM	1	1	-	-	-	-		
		26	94111-04000	RONDELLE ELASTIQUE, 4MM	1	1	1	1	1	1		
		27	96000-06020-07	BOULON DE BRIDE, 6X20	2	2	2	2	2	-		
			96001-06020-07	BOULON DE BRIDE, 6X20	-	-	-	-	-	2		
		28	96000-06022-07	BOULON DE BRIDE, 6X22	-	2	2	2	2	-		
			96001-06022-07	BOULON DE BRIDE, 6X22	-	-	-	-	-	2		
		29	96000-06025-00	BOULON DE BRIDE, 6X25	2	-	-	-	-	-		

F-2

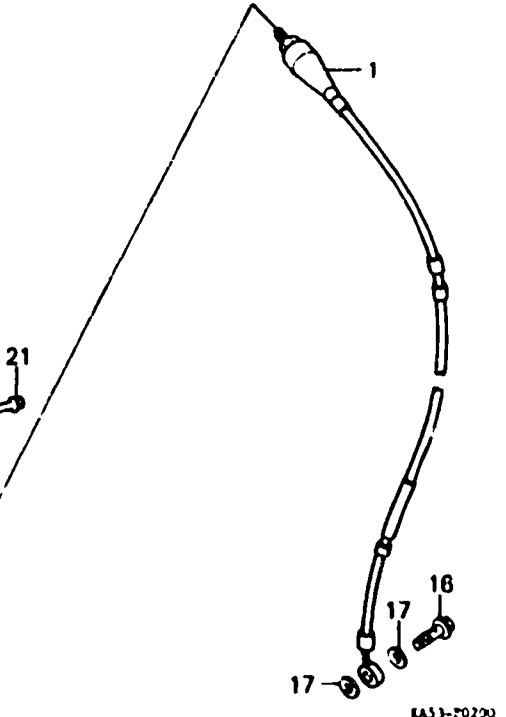
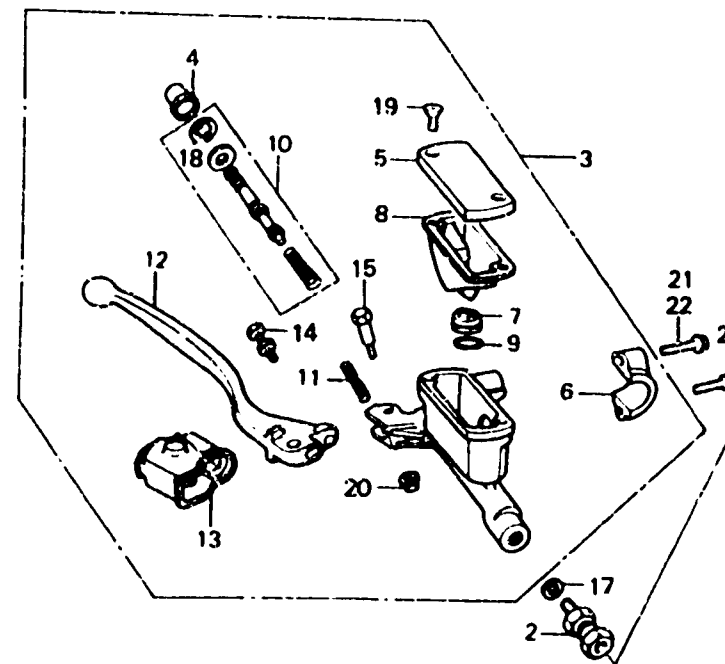
Front brake master cylinder
Maître cylindre de frein avant
Vorderradbremse-Hauptzylinder



Item d'entretien	T.D.R.	N° de réf.	N° de pièce	Description	N° de reques CR500						N° de série	Code de zone
					Rc	Rr	Rg	Rh	Rj	Rk		
DURITE DE FREIN AV.	0.3	1	45125-KA4-731	DURITE DE FREIN AV.	1	-	-	-	-	-		
• ENS. MAITRE CYLINDRE AV.			45125-KA3-831	DURITE DE FREIN AV.	-	1	-	-	-	-		
DIAPHRAGME	0.1		45125-KS6-701	DURITE DE FREIN AV.	-	-	-	1	-	-		
• LEVIER DE GUIDON D.			45125-KS6-821	DURITE DE FREIN AV.	-	-	-	-	1	-		
JEU DE PISTON DE MAITRE	0.4		45125-KZ3-003	DURITE DE FREIN AV.	-	-	-	-	-	1		
CYLINDRE		2	45127-MG3-003	RACCORD DE DURITE DE FREIN	1	-	-	-	-	-		
			45127-KA3-831	RACCORD DE DURITE DE FREIN	-	1	1	1	1	-		
			45127-KZ4-003	RACCORD DE DURITE DE FREIN	-	-	-	-	-	1		
		3	45500-KA3-741	ENS. MAITRE CYLINDRE AV.	1	-	-	-	-	-		
			45500-KA3-841	ENS. MAITRE CYLINDRE AV.	-	-	-	-	-	-		
			45500-KS6-671	ENS. MAITRE CYLINDRE AV.	-	1	-	-	-	-		
			45500-KS6-672	ENS. MAITRE CYLINDRE AV.	-	-	1	-	-	-		
			45500-KS6-841	ENS. MAITRE CYLINDRE AV.	-	-	-	1	-	-		
			45504-410-003	SOUFFLET COMP.	1	1	-	-	-	-		
			45504-KN5-008	SOUFFLET COMP.	-	-	1	1	1	1		
		5	45513-KA3-732	CHAPEAU DE MAITRE CYLINDRE	1	1	1	1	1	1		
		6	45517-166-008	SUPPORT DE MAITRE CYLINDRE	1	1	1	1	1	1		
		7	45518-KA3-731	SEPARATEUR COMP.	1	1	1	1	1	1		
		8	45520-KA3-731	DIAPHRAGME	1	1	1	1	1	1		
		9	45523-KA3-731	ANNEAU	1	1	1	1	1	1		
		10	45530-KA3-731	JEU DE PISTON DE MAITRE	1	-	-	-	-	-		
			45530-KA3-841	JEU DE PISTON DE MAITRE	1	-	-	-	-	-		
			45530-KN5-305	JEU DE PISTON DE MAITRE	-	1	-	-	-	-		
			45552-KA3-731	RESSORT DE RAPPEL DE LEVIER	1	-	-	-	-	-		

F-2

Front brake master cylinder
 Maître cylindre de frein avant
 Vorderradbremse-Hauptzylinder



KA3-70200

Item d'entretien	T.D.R.	N° de réf.	N° de pièce	Description	N° de requis CR500						N° de série	Code de zone
					R _L	R _R	R ₀	R _M	R ₁	R ₂		
			45552-KA3-831	RESSORT DE RAPPEL DE LEVIER	-	1	-	-	-	-		
			53174-KM5-008	RESSORT DE LEVIER DE FREIN	-	-	1	1	-	-		
			53174-KS6-831	RESSORT DE LEVIER DE FREIN	-	-	-	-	1	1		
		12	53175-KA3-741	LEVIER DE GUIDON D.	1	1	-	-	-	-		
			53175-KS6-670	LEVIER DE GUIDON D.	-	-	1	-	-	-		
			53175-KS6-671	LEVIER DE GUIDON D.	-	-	1	1	1	1		
		13	53176-KA3-731	COUVERCLE DE LEVIER DE GUIDON								
			53176-KA3-831	COUVERCLE DE LEVIER DE GUIDON D.	1	-	-	-	-	-		
			53176-KS6-008	COUVERCLE DE LEVIER DE GUIDON D.	-	1	-	-	-	-		
			53176-KS6-008	COUVERCLE DE LEVIER DE GUIDON D.	-	-	1	1	1	1		
		14	90111-KS6-000	JEU DE BOULON A DE REGULATEUR	-	-	1	1	1	1		
		15	90114-166-008	BOULON DE PIVOT DE LEVIER								
				POIGNEE	1	1	1	1	1	1		
		16	90145-981-000	BOULON D'HUILE, 10X22	1	-	-	-	-	-		
			90145-981-010	BOULON D'HUILE, 10X22	-	1	1	-	-	-		
			90145-KM3-750	BOULON D'HUILE, 10X22	-	-	-	1	1	-		
			90145-MS9-611	BOULON D'HUILE, 10X22	-	-	-	-	-	1		
		17	90545-300-000	RONDILLE DE BOULON D'HUILE	3	3	3	-	3	3		
			46472-568-000	JOINT B DE BOULON D'HUILE	-	-	-	3	-	-		
		18	90851-MA5-671	CIRCLIP	1	1	1	1	1	1		
		19	93600-04012-1G	VIS A TETE PLATE, 4X12	2	2	2	2	2	2		
		20	94050-06000	ECROU DE BRIDE, 6MM	1	1	1	1	1	1		
		21	96000-06022-00	BOULON DE BRIDE, 6X22	1	-	-	-	-	-		
			96000-06022-07	BOULON DE BRIDE, 6X22	-	2	2	2	2	-		
			96001-06022-07	BOULON DE BRIDE, 6X22	-	-	-	-	-	2		
		22	96000-06025-00	BOULON DE BRIDE, 6X25	1	-	-	-	-	-		

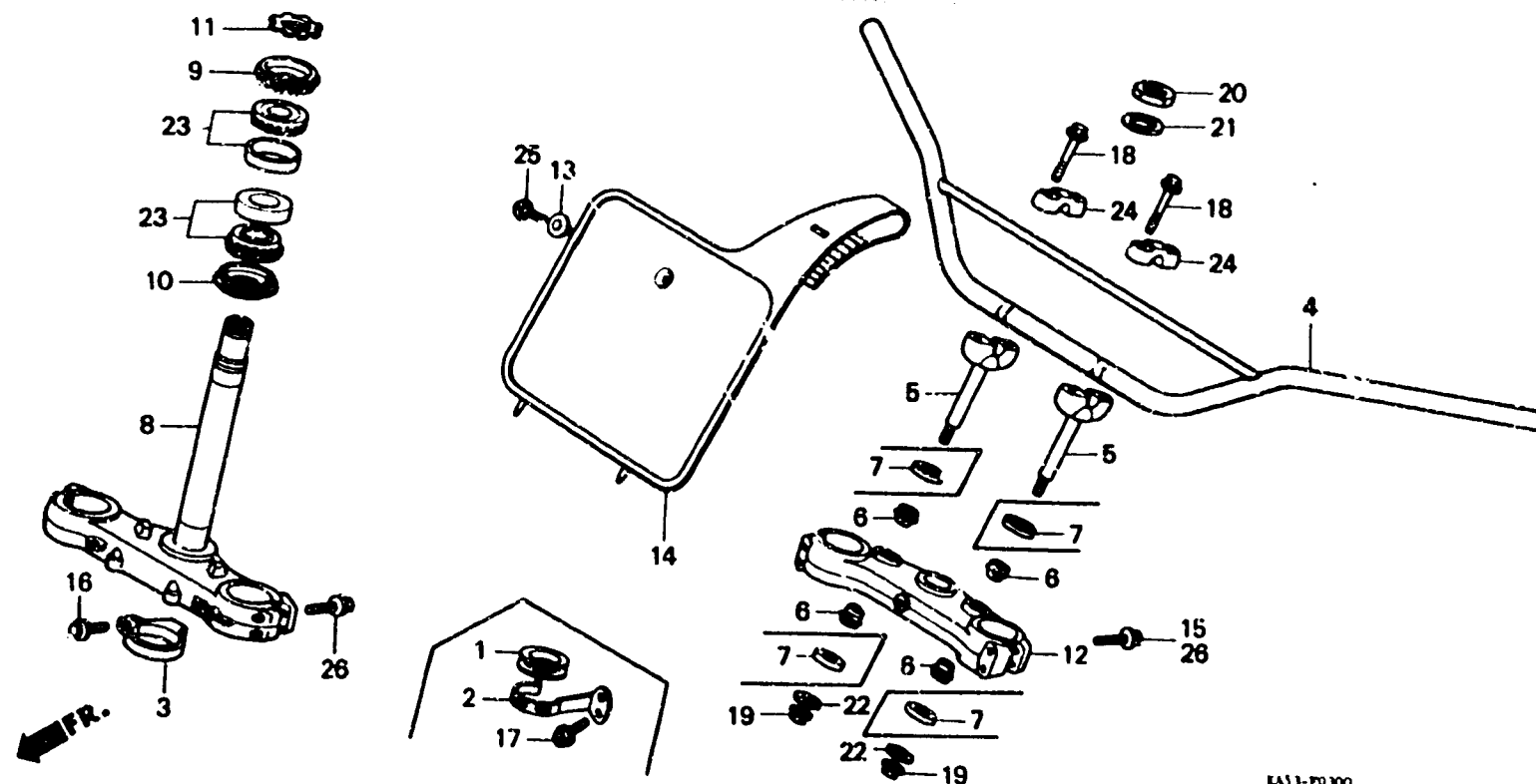
G 5

F-3

Handle pipe • Top bridge •
Steering stem

Guidon • Haut de fourche •
Tige de direction

Lenkrohr • Obere Brücke •
Steuerkopfschaft



KAS 3-70300

Item d'entretien	T.D.R.	N° de réf.	N° de pièce	Description	N° de requi						N° de série	Code de zone
					Rt	Rr	Rc	Rm	Rj	Rf		
TUYAU DE GUIDON DE DIRECTION	0.4	1	45466-KA4-000	GUIDE DE CABLE INTERIEUR	1	1	1	1	1	—		
HAUT DE FOURCHE		2	45468-KA3-730	GUIDE INFERIEUR DE CABLE DE								
SUPPORT SUPERIEUR DE GUIDON	0.2		45468-KA3-830	GUIDE DE DURITE DE FREIN	1	—	—	—	—	—		
(L'ON APPLIQUE LE MEME F.R.T. MEME QUAND ON EFFECTUE L'ENTRETIEN SUR PLUS D'UNE PIECE.)		3	45468-KS7-830	GUIDE DE DURITE DE FREIN AV. ...	—	—	—	—	—	—	1	
TIGE COMP. DIRECTION	0.8		53100-KA3-830	TUYAU DE GUIDON DE DIRECTION	1	—	—	—	—	—		
ROULEMENT SUPERIEUR DE TUYAU PRINCIPAL			53100-KS6-000	TUYAU DE GUIDON DE DIRECTION	—	1	—	—	—	—		
(L'ON APPLIQUE LE MEME F.R.T. MEME QUAND ON EFFECTUE L'ENTRETIEN SUR PLUS D'UNE PIECE.)			53100-KS6-700	TUYAU DE GUIDON DE DIRECTION	—	—	—	1	—	—		
ECROU SUPERIEUR DE TETE	0.3		53100-ML3-840	TUYAU DE GUIDON DE DIRECTION	—	—	—	—	1	—		
DIRECTION			53100-X24-000	TUYAU DE GUIDON DE DIRECTION	—	—	—	—	—	1		
PLAQUE DE NUMERO AV.	0.1	5	53132-KA3-730	SUPPORT SUPERIEUR DE GUIDON	2	—	—	—	—	—		
			53132-KA3-830	SUPPORT SUPERIEUR DE GUIDON	—	2	2	2	2	2		
		6	53133-KA3-730	COUSSIN DE TUYAU DE GUIDON	4	—	—	—	—	—		
			53133-KA3-830	COUSSIN DE TUYAU DE GUIDON	—	4	4	—	—	—		
			53133-KA3-831	COUSSIN DE TUYAU DE GUIDON	—	—	—	4	—	—		
			53133-KA3-832	COUSSIN DE TUYAU DE GUIDON	—	—	—	—	4	4		
		7	53135-KA3-730	CHAPEAU DE TUYAU DE POIGNEE	4	4	4	—	—	—		
		8	53200-KA4-730	TIGE COMP. DIRECTION	1	1	—	—	—	—		
			53200-KA4-731	TIGE COMP. DIRECTION	—	—	1	—	—	—		
			53200-KS6-700	TIGE COMP. DIRECTION	—	—	—	1	1	—		
			53200-ML3-880	TIGE COMP. DIRECTION	—	—	—	—	—	1		
		9	53214-KA3-731	CACHE-POUSSIÈRE DE TÊTE								
				DIRECTION (NOK)	1	1	1	1	1	1		
			53214-KA3-732	CACHE-POUSSIÈRE DE TÊTE								
				DIRECTION (ARAI)	1	1	1	1	1	1		
		10	53214-KA4-701	CACHE-POUSSIÈRE DE TÊTE								
				DIRECTION (ARAI)	1	1	1	1	1	1		

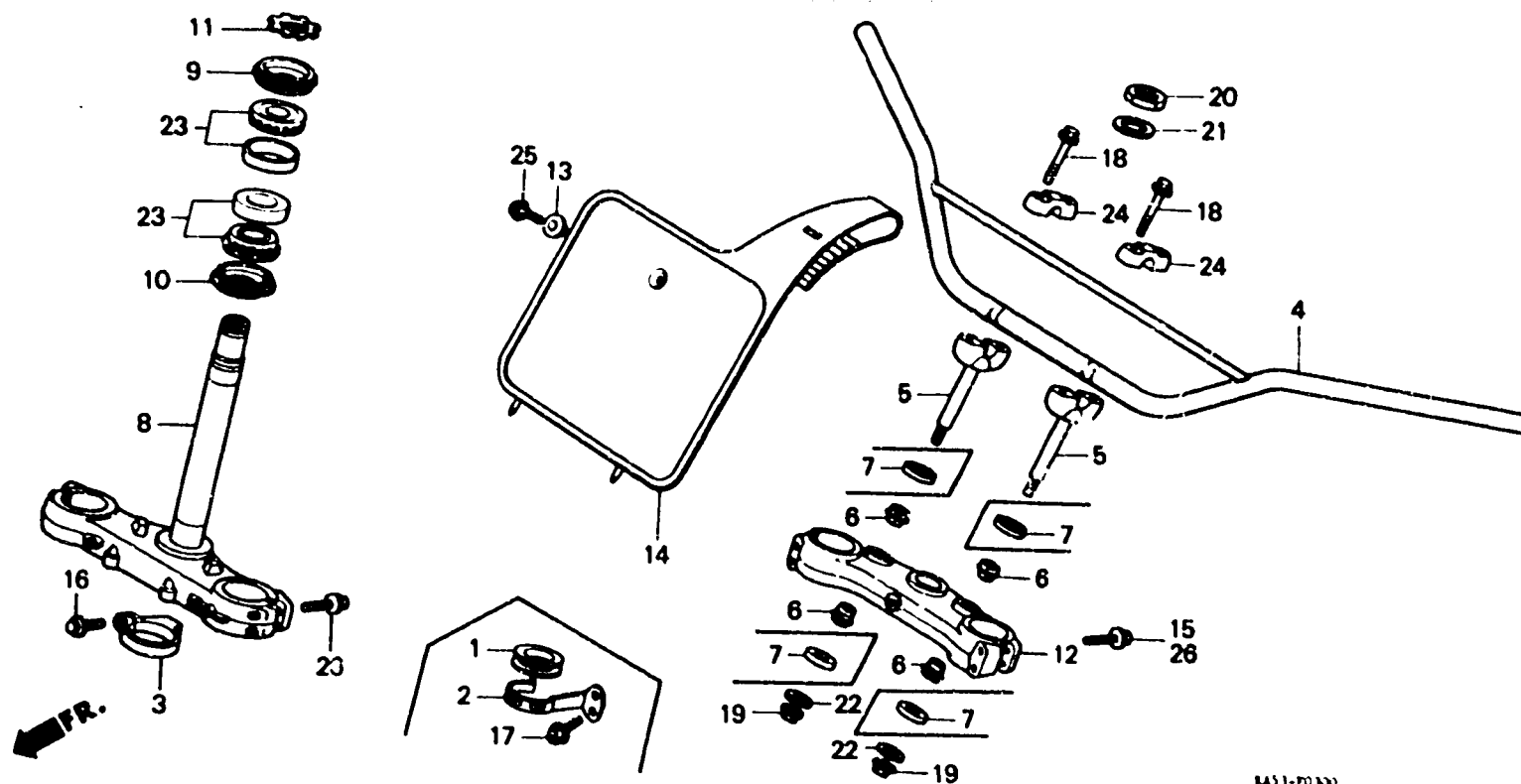
G 6

F-3

Handle pipe • Top bridge •
Steering stem

Guidon • Haut de fourche •
Tige de direction

Lenkrohr • Obere Brücke •
Steuerkopfschaft



Item d'entretien	T.D.R.	N° de réf.	N° de pièce	Description	N° de requis CR500						N° de série	Code de zone
					Rl	Rr	Rc	Rm	Rj	Rk		
		11	53229-KA3-710	ECROU SUPERIEUR DE TETE								
			53229-KN5-650	ECROU SUPERIEUR DE TETE	1	1	1	1	1	-		
				DIRECTION								
				DIRECTION						1		
		12	53230-KA5-740	HAUT DE FOURCHE	1	-	-	-	-	-		
			53230-KA3-830	HAUT DE FOURCHE	-	1	-	-	-	-		
			53230-KS7-000	HAUT DE FOURCHE	-	-	1	-	-	-		
			53230-KS7-700	HAUT DE FOURCHE	-	-	-	1	1	-		
			53230-ML3-680	HAUT DE FOURCHE	-	-	-	-	-	1		
		13	61101-441-000	COLLIER DE FIXATION DE GARDE-BOUE AV.	1	1	1	1	1	1		
		14	61136-KA3-730ZB	PLAQUE DE NUMERO AV. •TYPE2•	1	-	-	-	-	-		
			61136-KA3-830ZB	PLAQUE DE NUMERO AV. •R119/TYPE2•	-	1	-	-	-	-		
			61136-KS6-000ZA	PLAQUE DE NUMERO AV. •TYPE1•	-	-	1	1	-	-		CM
			61136-KS6-000ZB	PLAQUE DE NUMERO AV. •TYPE2•	-	-	1	1	-	-		ED,U
			61136-ML3-840	PLAQUE DE NUMERO AV.	-	-	-	-	1	-		
			61136-ML3-841	PLAQUE DE NUMERO AV.	-	-	-	-	-	1		
		15	90103-KA3-730	BOULON DE BRIDE, 8X45	4	-	-	-	-	-		
			90103-KF0-000	BOULON DE BRIDE, 8X45	-	4	4	4	4	-		
		16	90106-MJ0-000	BOULON DE BRIDE, 6X16	-	-	-	-	-	1		
		17	90107-KF0-000	BOULON DE BRIDE, 8X40	4	4	4	4	4	-		
		18	90109-KA3-730	BOULON DE BRIDE, 8X35	4	-	-	-	-	-		
			96300-08035-00	BOULON DE BRIDE, 8X35	-	4	4	4	4	4		
		19	90304-GE8-003	ECROU U, 10MM	2	2	2	2	2	2		
		20	90304-KA3-710	ECROU DE TIGE DE DIRECTION	1	1	1	1	1	-		
			90304-425-000	ECROU DE TIGE DE DIRECTION	-	-	-	-	-	1		
		21	90503-428-870	RONDELLE DE TIGE DE DIRECTION	1	-	-	-	-	-		FC400.32
					-	1	-	-	-	-		

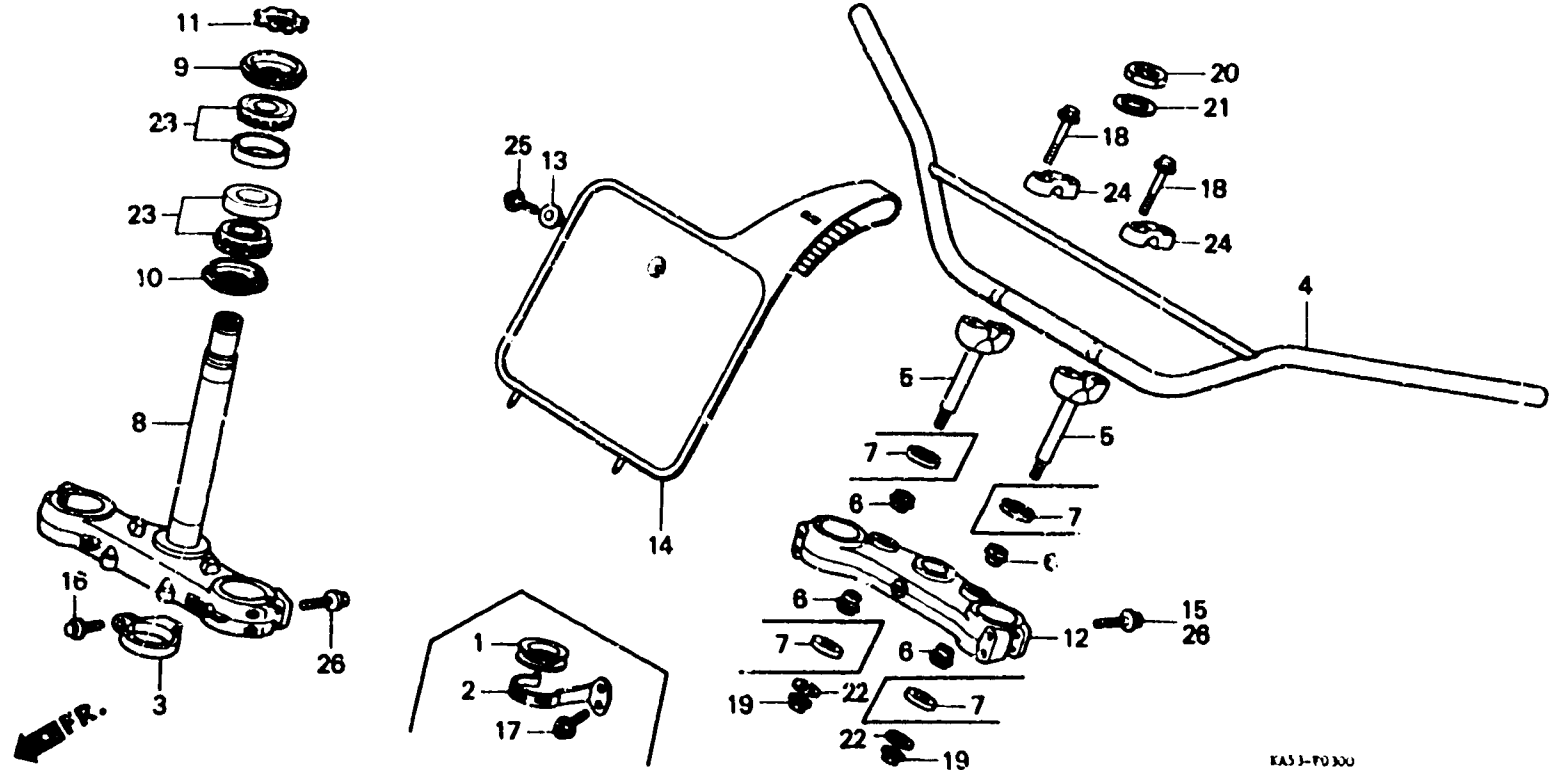
G 7

F-3

Handle pipe • Top bridge •
Steering stem

Guidon • Haut de fourche •
Tige de direction

Lenkrohr • Obere Brücke •
Steuerkopfschaft



Item d'entretien	T.D.R.	N° de réf.	N° de pièce	Description	N° de REGUS CAS500						N° de série	Code de zone
					Re	Rj	Rc	Rn	Rj	Rk		
			90503-KA3-830	RONDELLE DE TIGE, 24.2MM	-	1	-	-	-	-	FC400233	
		22	90507-KA3-720	RONDELLE PLATE, 10MM	-	-	1	1	1	1		
			90507-KA3-830	RONDELLE PLATE, 10MM	-	2	2	2	2	2		
		23	91015-425-831	ROULEMENT SUPERIEUR DE TUYAU PRINCIPAL (TOYO)	2	2	2	2	2	-		
			91015-425-832	ROULEMENT SUPERIEUR DE TUYAU PRINCIPAL (NACHI)	2	2	-	-	-	2		
		24	95014-22200	SUPPORT B2 DE TUBE SUPERIEUR DE GUIDON	2	-	-	-	-	-		
			95014-22100	SUPPORT B1 DE TUBE SUPERIEUR DE GUIDON	-	2	2	2	2	2		
		25	96000-06012-00	BOULON DE BRIDE, 6X12	1	1	-	-	-	-		
			96000-06016-00	BOULON DE BRIDE, 6X16	-	-	1	1	1	-		
			96001-06016-00	BOULON DE BRIDE, 6X16	-	-	-	-	-	1		
		26	96300-08045-00	BOULON DE BRIDE, 8X45	-	-	-	-	-	8		

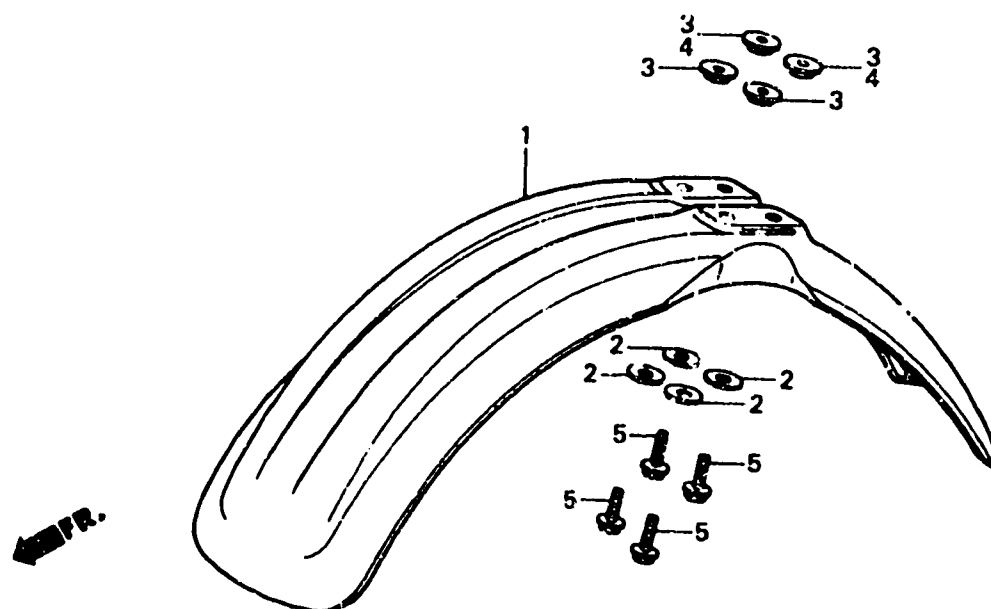
G 8

F-4

Front fender

Garde-boue avant

Vorderer Kotflügel



KA3-70-00

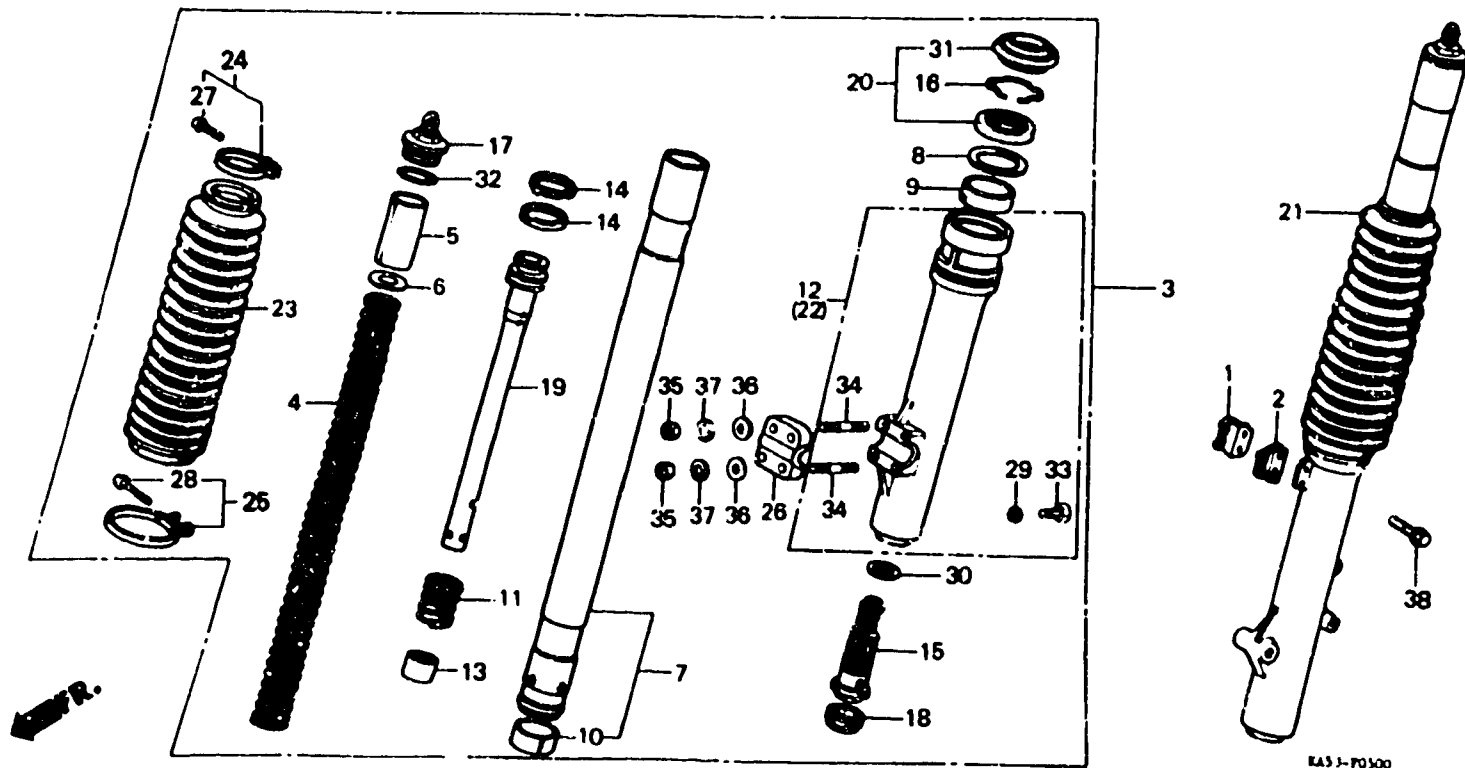
Item d'entretien	T.D.R.	N° de réf.	N° de pièce	Description	N° de requis CR500						N° de série	Code de zone	
					Rt	Rr	Rg	Rm	Rj	Rx			
GARDE BOUE AV.	0.1	1	61100-KA3-730ZA	GARDE BOUE AV. *R119*	1	1	1	1	-	-			
			61100-KA3-730ZB	GARDE BOUE AV. *R134*	-	-	-	-	1	-			
			61100-KA3-731ZA	GARDE BOUE AV. *R134*	-	-	-	-	-	1			
		2	90508-430-000	RONDELLE DE MONTAGE DE GARDE-BOUE	4	4	4	4	4	4			
			3	90512-KA3-730	COLLIER, 6X25	2	4	4	4	4			4
				90512-KA5-680	COLLIER, 6X25	2	-	-	-	-			-
			5	96000-06016-00	BOULON DE BRIDE, 6X16	4	4	4	4	4			-
96001-06016-00	BOULON DE BRIDE, 6X16	-		-	-	-	-	4					

F-5

Front fork
(CR500RE • CR500RF-CM)

Fourche avant
(CR500RE • CR500RF-CM)

Vordergabel
(CR500RE • CR500RF-CM)



Item d'entretien	T.D.R.	N° de réf.	N° de pièce	Description	N° de requas CR500						N° de série	Code de zone
					Re	Rf	Rg	Rh	Rj	Rk		
ENS. FOURCHE AV. (AJOUTER 0,1 POUR CHAQUE.)	0.4	1	45461-KA3-730	AGRAFE A DE CABLE DE FREIN AV.	1	-	-	-	-	-		
			45461-KA3-710	AGRAFE A DE CARLE DE FREIN /V.	-	1	-	-	-	-		CM
• SOUFFLET, FOURCHE AV. (AJOUTER 0,1 POUR CHAQUE.)		2	45462-KA3-730	AGRAFE B DE CABLE DE FREIN AV.	1	-	-	-	-	-		
			45462-KA3-710	AGRAFE B DE CABLE DE FREIN AV.	-	1	-	-	-	-		CM
RESSORT D'AMORTISSEUR AV.	0.2	3	51400-KA5-742	ENS. FOURCHE AV. D.	1	-	-	-	-	-		CM,ED
TUYAU COMP. FOURCHE AV. (AJOUTER 0,5 POUR CHAQUE.)	0.8		51400-KA5-743	ENS. FOURCHE AV. D.	1	-	-	-	-	-	EC300828	U
• BOITIER COMP. INFÉRIEUR (AJOUTER 0,5 POUR CHAQUE.)			51400-KA5-691	ENS. FOURCHE AV. D.	1	-	-	-	-	-	EC300829	U
• JEU DE JOINT DE FOURCHE AV. (AJOUTER 0,4 POUR CHAQUE.)			51400-KA5-743	ENS. FOURCHE AV. D.	1	-	-	-	-	-		CM,ED
			51400-KA5-841	ENS. FOURCHE AV. D.	-	1	-	-	-	-		CM
			51400-KA5-892	ENS. FOURCHE AV. D.	1	-	-	-	-	-		U
BOULON COMP. CENTRAL	0.3	4	51401-KA5-742	RESSORT D'AMORTISSEUR AV. (0.339KG/MM 3GROOVES)	2	-	-	-	-	-		
			51401-KA4-732	RESSORT D'AMORTISSEUR AV. (0.318KG/MM 2GROOVES)	(2)	-	-	-	-	-		
			51402-KA5-742	RESSORT D'AMORTISSEUR AV. (0.36KG/MM 4GROOVES)	(2)	-	-	-	-	-		
			51401-KA5-841	RESSORT D'AMORTISSEUR AV. (6GROOVES 0.37KGMM SHOWA)	-	2	-	-	-	-		CM
			51401-KA4-831	RESSORT D'AMORTISSEUR AV. (4GROOVES 0.35GMM SHOWA)	-	(2)	-	-	-	-		CM
			51403-KA5-841	RESSORT D'AMORTISSEUR AV. (7GROOVES 0.39KGMM SHOWA)	-	(2)	-	-	-	-		CM
		5	51404-KA4-731	ENTRETOISE DE RESSORT (SHOWA)	2	-	-	-	-	-		CM
			51404-KA4-831	ENTRETOISE DE RESSORT (SHOWA)	-	2	-	-	-	-		CM
		6	51405-KA4-711	SIEGE DE RESSORT	2	2	-	-	-	-		CM
		7	51410-KA4-731	TUYAU COMP. FOURCHE AV. (SHOWA)	2	-	-	-	-	-		ED,U
			51410-KA4-831	TUYAU COMP. FOURCHE AV. (SHOWA)	-	2	-	-	-	-		CM

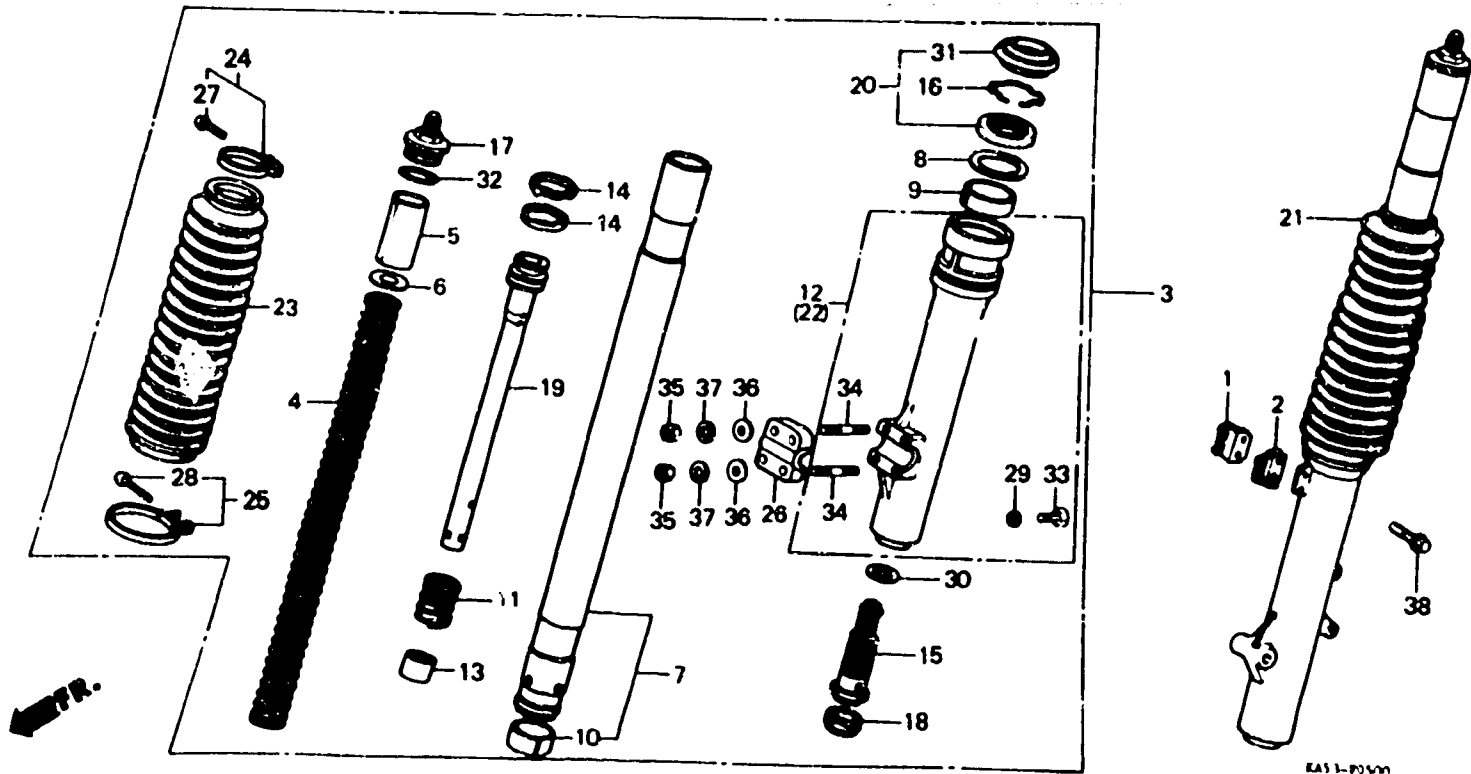
G 10

F-5

Front fork
(CR500RE • CR500RF-CM)

Fourche avant
(CR500RE • CR500RF-CM)

Vordergabel
(CR500RE • CR500RF-CM)



Item d'entretien	T.D.R.	N° de réf.	N° de pièce	Description	N° de requis CR500						N° de série	Code de zone
					Rz	Rv	Rg	Rh	Rj	Rk		
		8	51412-KA4-711	ANNEAU DE REFOULEMENT	2	2	-	-	-	-	CM
		9	51414-MG7-003	BAGUE DE GUIDE	2	2	-	-	-	-	ED,U
		10	51415-KA4-711	POUSSEE DE COULISSEAU (SHOWA)	2	-	-	-	-	-	ED,U
			51415-KA4-831	POUSSEE DE COULISSEAU (SHOWA)	-	2	-	-	-	-	CM
		11	51416-KA4-711	RESSORT DE REBONDISSEMENT A J	2	-	-	-	-	-	
			51416-KA4-831	RESSORT DE REBONDISSEMENT AV. (3.5KGMM SHOWA)	-	2	-	-	-	-	CM
		12	51420-KA4-732	BOITIER COMP. INFERIEUR D. (SHOWA)	1	-	-	-	-	-	
			51420-KA4-831	BO.TIER COMP. INFERIEUR D. (SHOWA)	-	1	-	-	-	-	CM
		13	51432-KA4-731	PIECE DE RETENUE D'HUILE (SHOWA)	2	-	-	-	-	-	
			51432-KA4-831	PIECE DE RETENUE D'HUILE (SHOWA)	-	2	-	-	-	-	CM
		14	51437-KA4-711	BAGUE DE PISTON (SHOWA)	2	-	-	-	-	-	CM
			51437-KA4-831	BAGUE DE PISTON (SHOWA)	-	4	-	-	-	-	CM
		15	51441-KA4-731	BOULON COMP. CENTRAL (SHOWA)	2	-	-	-	-	-	
			51441-KA4-831	BOULON COMP. CENTRAL (SHOWA)	-	2	-	-	-	-	CM
		16	51447-KA4-711	ANNEAU DE BUTEE DE JOINT D'ETANCHEITE A HUILE	2	2	-	-	-	-	CM
					2	-	-	-	-	-	ED,U
		17	51450-KA4-711	ENS. BOULON DE FOURCHE AV. (SHOWA)	2	-	-	-	-	-	
			51450-KA4-831	ENS. BOULON DE FOURCHE AV. (SHOWA)	-	2	-	-	-	-	CM
		18	51461-KA4-711	CHAPEAU DE FOURCHE AV. (SHOWA)	2	-	-	-	-	-	
			51461-KA4-831	CHAPEAU DE FOURCHE AV. (SHOWA)	-	2	-	-	-	-	CM

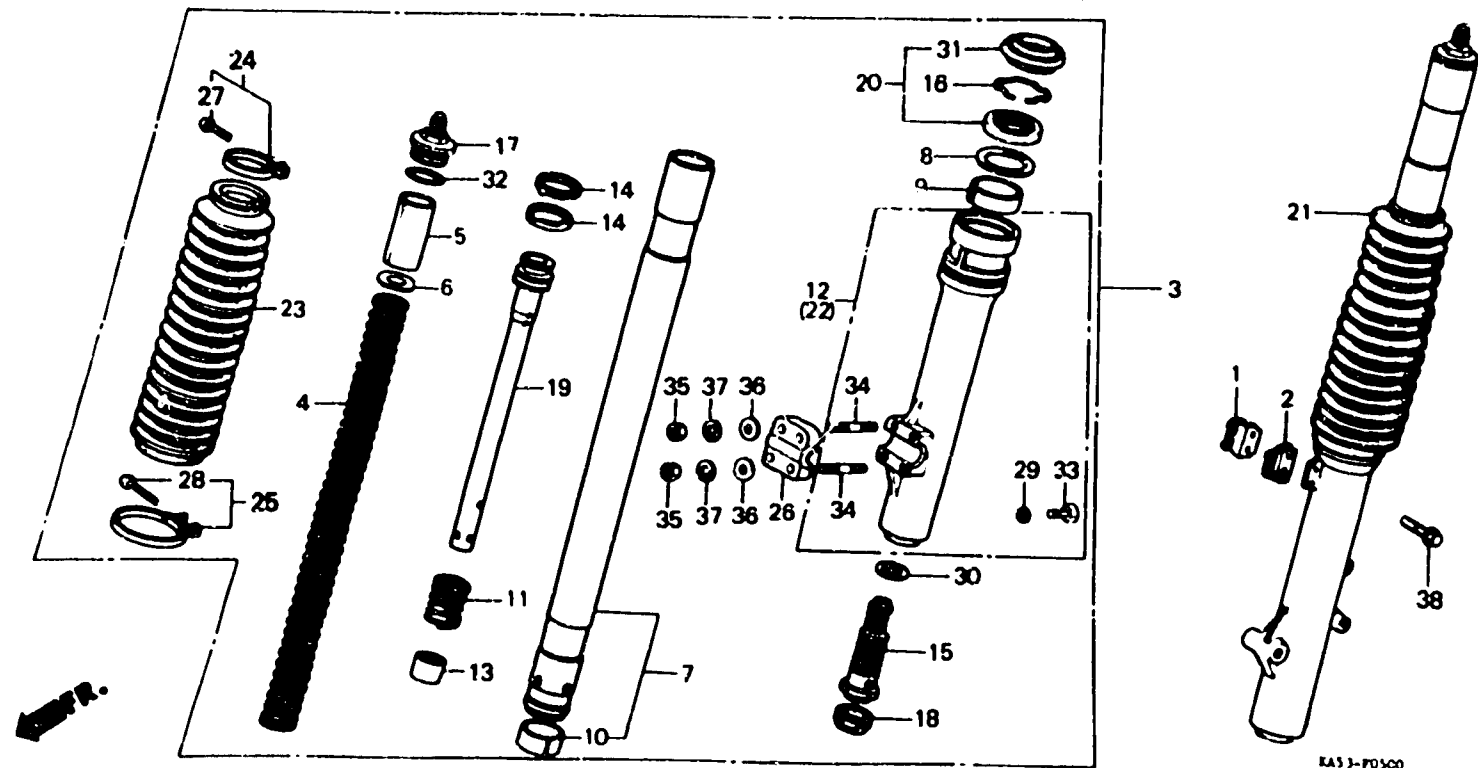
G 11

F-5

Front fork
(CR500RE • CR500RF-CM)

Fourche avant
(CR500RE • CR500RF-CM)

Vordergabel
(CR500RE • CR500RF-CM)



Item d'entretien	T.D.R.	N° de réf.	N° de pièce	Description	N° de requi CR500						N° de série	Code de zone
					Rr	Rr	Rg	Rw	Rj	Rx		
		19	51470-KA4-741	TUYAU COMP. SIEGE (SHOWA)	2	-	-	-	-	-		CM,ED
			51470-KA4-732	TUYAU DE SIEGE	2	-	-	-	-	-	EC300828	U
			51470-KA4-831	TUYAU COMP. SIEGE (SHOWA)	-	2	-	-	-	-		U
		20	51490-KA4-731	JEU DE JOINT DE FOURCHE AV.	2	-	-	-	-	-		CM
			51490-KA4-831	JEU DE JOINT DE FOURCHE AV. (SHOWA)	-	2	-	-	-	-		CM
		21	51500-KA5-692	ENS. FOURCHE AV. G.	1	-	-	-	-	-		U
			51500-KA5-743	ENS. FOURCHE AV. G.	1	-	-	-	-	-		CM,ED
			51500-KA5-841	ENS. FOURCHE AV. G.	-	1	-	-	-	-		CM
		22	51520-KA4-732	BOITIER COMP. INFERIEUR G.	1	-	-	-	-	-		CM
			51520-KA4-831	BOITIER COMP. INFERIEUR G. (SHOWA)	-	1	-	-	-	-		CM
		23	51611-KA4-711	SOUFFLET, FOURCHE AV. (SHOWA)	2	-	-	-	-	-		CM
			51611-KA4-831	SOUFFLET, FOURCHE AV. (SHOWA)	-	2	-	-	-	-		CM
		24	51612-KA4-731	BANDE SUPERIEUR DE SOUFFLET (SHOWA)	2	-	-	-	-	-		CM
			51612-KA4-831	BANDE SUPERIEUR DE SOUFFLET (SHOWA)	-	2	-	-	-	-		CM
		25	51613-KA4-711	BANDE INFERIEURE DE SOUFFLET (SHOWA)	2	2	-	-	-	-		CM
					2	-	-	-	-	-		ED,U
		26	51634-KA4-711	PORTE-AXE (SHOWA)	1	-	-	-	-	-		CM
			51634-KA4-831	PORTE-AXE (SHOWA)	-	1	-	-	-	-		CM
		27	90202-KA4-711	VIS A TETE CYLINDRIQUE, 3.5X15	2	2	-	-	-	-		CM
					2	-	-	-	-	-		ED,U
		28	90203-KA4-711	VIS A TETE CYLINDRIQUE, 3.5X25	2	2	-	-	-	-		CM
					2	-	-	-	-	-		ED,U

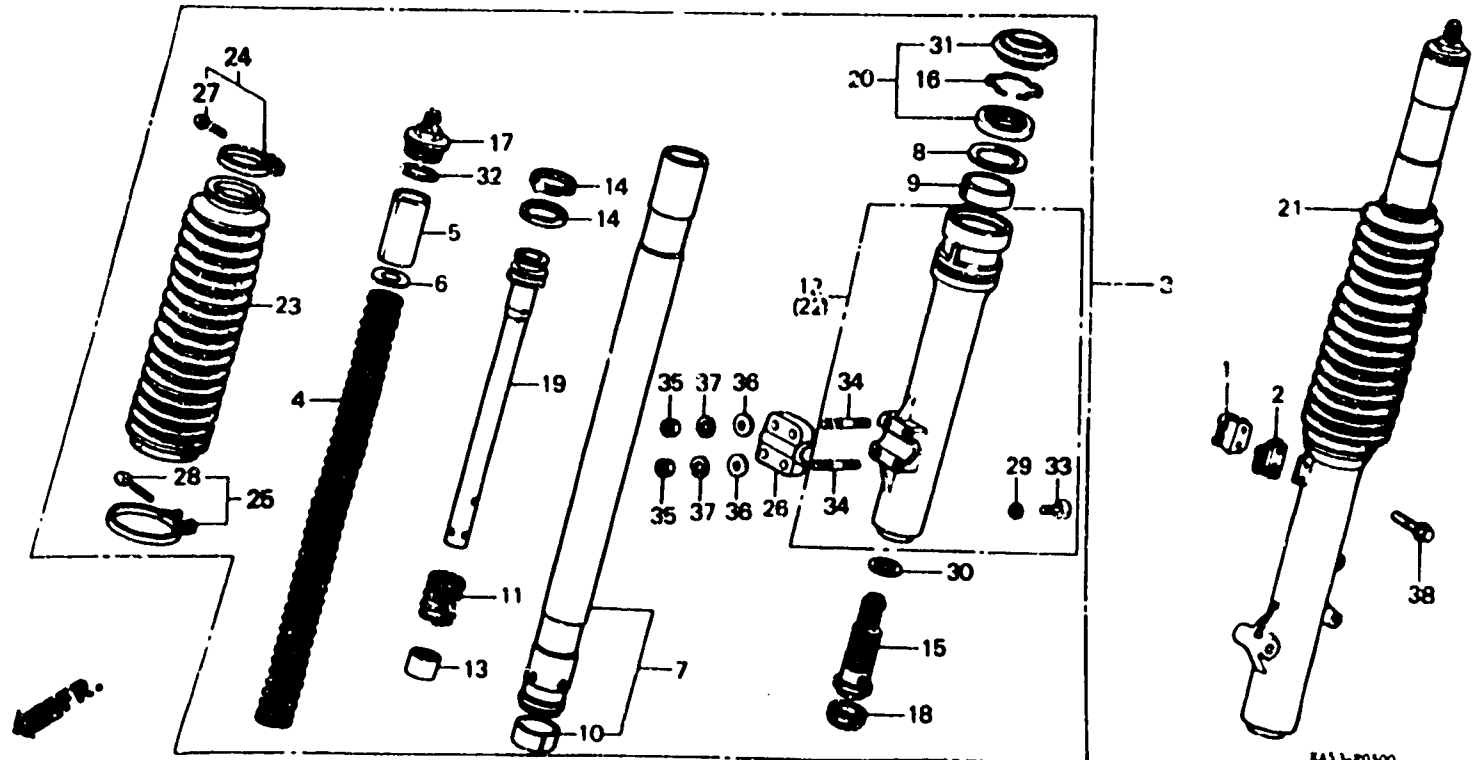
G 12

F-5

Front fork
(CR500RE • CR500RF-CM)

Fourche avant
(CR500RE • CR500RF-CM)

Vordergabel
(CR500RE • CR500RF-CM)



Item d'entretien	T.D.R.	N° de réf.	N° de pièce	Description	N° de reques CR500						N° de série	Code de zone
					Rt	Pr	Ra	Rh	Rj	Rk		
		29	90543-273-000	JOINT ETANCHEITE, VIDANGE FOURCHE AV.	2	2	-	-	-	-	-----	CM
		30	90544-KA4-711	RONDELLE SPECIALE, 18MM	2	-	-	-	-	-	-----	ED,U
			90544-KA4-831	RONDELLE SPECIALE	-	2	-	-	-	-	-----	CM
		31	91254-KA4-731	CACHE-POUSSIERE DE FOURCHE AV.	2	-	-	-	-	-	-----	CM
			91254-KA4-831	CACHE-POUSSIERE DE FOURCHE AV.	-	2	-	-	-	-	-----	CM
		32	91358-KA4-711	JOINT TORIQUE, 35.2X2.4	2	2	-	-	-	-	-----	CM
		33	92000-06008-0A	BOULON HEX., 6X8	2	-	-	-	-	-	-----	ED,U
					2	2	-	-	-	-	-----	CM
		34	92700-06035-0B	GOUJON, 6X35	4	4	-	-	-	-	-----	ED,U
					4	-	-	-	-	-	-----	CM
					4	-	-	-	-	-	-----	ED,U
		35	94001-06000	ECROU HEX., 6MM	4	-	-	-	-	-	-----	CM
			94001-06000-0S	ECROU HEX., 6MM	-	4	-	-	-	-	-----	CM
		36	94101-06000	RONDELLE PLATE, 6MM	4	4	-	-	-	-	-----	CM
					4	-	-	-	-	-	-----	ED,U
		37	94111-06000	RONDELLE ELASTIQUE, 6MM	4	4	-	-	-	-	-----	CM
					4	-	-	-	-	-	-----	ED,U
		38	96000-06016-00	BOULON DE BRIDE, 6X16	2	2	-	-	-	-	-----	CM
					2	-	-	-	-	-	-----	ED,U

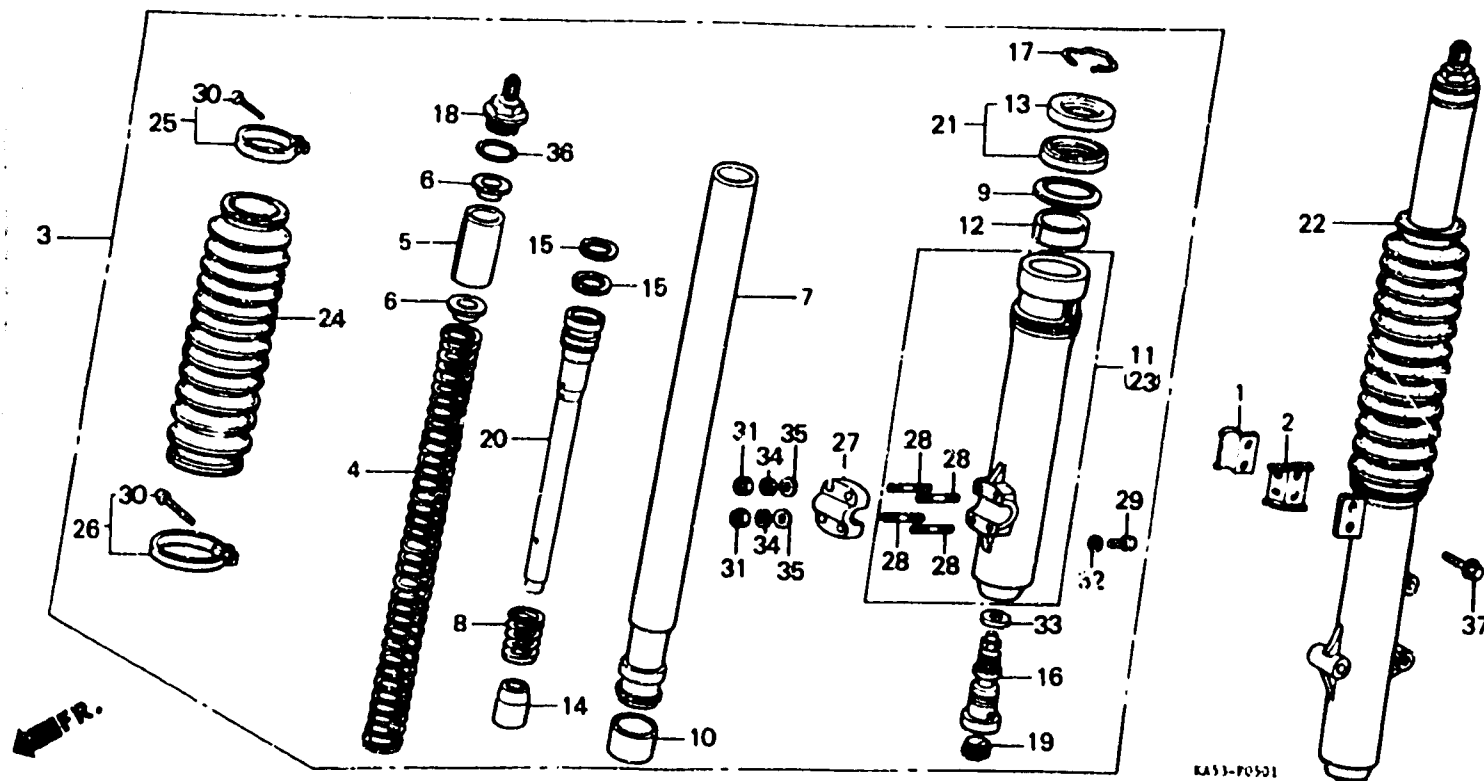
G 13

F-5-1

Front fork
(CR500F-ED,U)

Fourche avant
(CR500F-ED,U)

Vordergabel
(CR500F-ED,U)



Item d'entretien	T.D.R.	N° de réf.	N° de pièce	Description	N° de requés CR500					N° de série	Code de zone
					Rt	Rv	Rc	Rv	Ru		
ENS. FOURCHE AV.	0.4	1	45461-KA3-710	AGRAFE A DE CABLE DE FREIN AV.	-	1	-	-	-	ED,U
(AJOUTER 0,1 POUR CHAQUE.)		2	45462-KA3-710	AGRAFE B DE CABLE DE FREIN AV.	-	1	-	-	-	ED,U
• SOUFFLET, FOURCHE AV.		3	51400-KA5-852	ENS. FOURCHE AV. D. (KAYABA)	-	1	-	-	-	ED,U
(AJOUTER 0,1 POUR CHAQUE.)		4	51401-KA5-851	RESSORT D'AMORTISSEUR AV.							
RESSORT D'AMORTISSEUR AV.	0.2			(1-3GROOVES 0.38KGMM KAYABA)	-	2	-	-	-	ED,U
TUYAU COMP. FOURCHE AV.	0.8		51401-KA5-881	RESSORT D'AMORTISSEUR AV.							
(AJOUTER 0,5 POUR CHAQUE.)			51403-KA5-851	RESSORT D'AMORTISSEUR AV.	-	(2)	-	-	-	ED,U
• BOITIER COMP. INFÉRIEUR				(1-4GROOVES 0.14KGMM KAYABA)	-	(2)	-	-	-	ED,U
(AJOUTER 0,5 POUR CHAQUE.)		5	51404-KA5-851	ENTRETOISE DE RESSORT (KAYABA)	-	2	-	-	-	ED,U
• JEU DE JOINT DE FOURCHE AV.			51406-KA5-851	ENTRETOISE DE RESSORT (KAYABA)	-	(2)	-	-	-	ED,U
(AJOUTER 0,4 POUR CHAQUE.)		6	51405-KA3-731	GUIDE DE RESSORT	-	4	-	-	-	ED,U
BOULON COMP. CENTRAL	0.3	7	51410-KA5-851	TUYAU COMP. FOURCHE AV.							
				(KAYABA)	-	2	-	-	-	ED,U
		8	51411-KA3-731	RESSORT DE REBONDISSEMENT AV.	-	2	-	-	-	ED,U
		9	51412-KA4-701	RONDELLE	-	2	-	-	-	ED,U
		10	51415-KA3-731	MANCHON DE TUYAU DE FOURCHE	-	2	-	-	-	ED,U
		11	51421-KA3-831	BOITIER COMP. INFÉRIEUR D.							
				(KAYABA)	-	1	-	-	-	ED,U
		12	51424-KA4-701	BAGUE DE TUYAU DE FOURCHE	-	2	-	-	-	ED,U
		13	51425-KA3-731	CACHE-POUSSIERE DE FOURCHE AV.	-	2	-	-	-	ED,U
		14	51437-KA4-701	PIECE DE RETENUE D'HUILE	-	2	-	-	-	ED,U
		15	51437-KA3-731	BAGUE DE PISTON	-	4	-	-	-	ED,U
		16	51441-KA5-852	BOULON COMP. CENTRAL (KAYABA)	-	2	-	-	-	ED,U
		17	51447-KA4-701	ANNEAU D'ARRET	-	2	-	-	-	ED,U
		18	51455-KA3-731	BOULON, FOURCHE AV.	-	2	-	-	-	ED,U
		19	51481-KA3-831	CHAPEAU DE BOULON DE REGLAGE	-	2	-	-	-	ED,U
		20	51470-KA5-851	TUYAU DE SIEGE (KAYABA)	-	2	-	-	-	ED,U

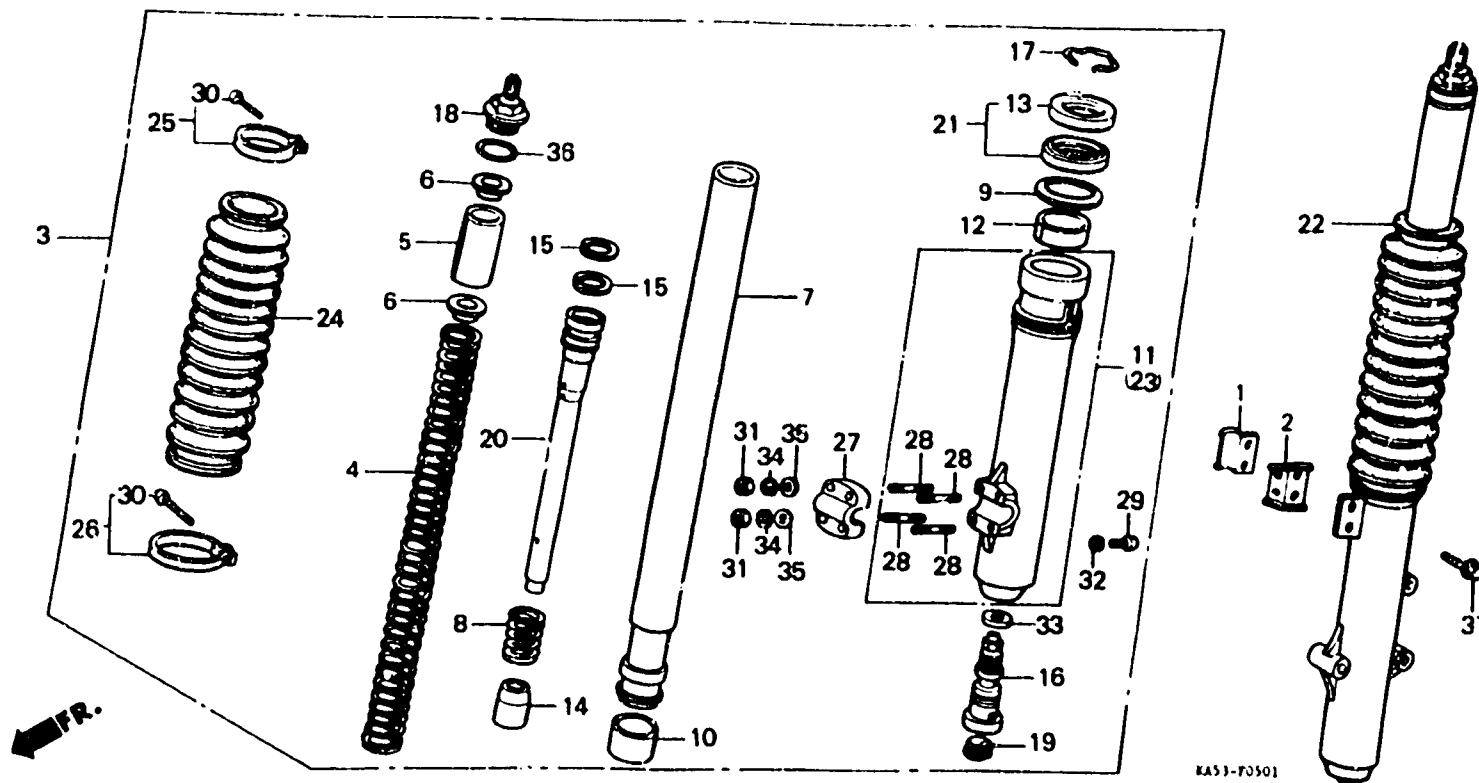
G 14

F-5-1

Front fork
(CR500RF-ED,U)

Fourche avant
(CR500RF-ED,U)

Vordergabel
(CR500RF-ED,U)



KA53-PO501

Item d'entretien	T.D.R.	N° de réf.	N° de pièce	Description	N° de reques CR500					N° de série	Code de zone
					Rt	Rr	Rc	Rd	Ru		
		21	51490-KA3-731	JEU DE JOINT DE FOURCHE AV.	-	2	-	-	-	-	ED,U
		22	51500-KA5-852	ENS. FOURCHE AV. G. (KAYABA)	-	1	-	-	-	-	ED,U
		23	51521-KA3-831	BOITIER INFERIEUR G. (KAYABA)	-	1	-	-	-	-	ED,U
		24	51611-KA3-831	SOUFFLET, FOURCHE AV. (KAYABA)	-	2	-	-	-	-	ED,U
		25	51612-KA3-831	BANDE SUPERIEUR DE SOUFFLET (KAYABA)	-	2	-	-	-	-	ED,U
		26	51613-KA3-731	BANDE INFERIEURE DE SOUFFLET	-	2	-	-	-	-	ED,U
		27	51634-KA3-831	PORTE-AXE (KAYABA)	-	1	-	-	-	-	ED,U
		28	90136-KA3-831	GOUJON, 6X34	-	4	-	-	-	-	ED,U
		29	90201-KA4-004	VIS A TETE CYLINDRIQUE, 4X8	-	2	-	-	-	-	ED,U
		30	90202-KA4-004	VIS A TETE CYLINDRIQUE, 4X16	-	4	-	-	-	-	ED,U
		31	90310-KA3-711	ECROU HEX., 6MM	-	4	-	-	-	-	ED,U
		32	90543-KA4-004	RONDELLE DE DRAINAGE, 4MM	-	2	-	-	-	-	ED,U
		33	90544-KA3-701	RONDELLE	-	2	-	-	-	-	ED,U
		34	90545-KA4-004	RONDELLE ELASTIQUE, 6MM	-	4	-	-	-	-	ED,U
		35	90546-KA4-004	RONDELLE PLATE, 6MM	-	4	-	-	-	-	ED,U
		36	91356-KA4-701	JOINT TORIQUE, 33.7X3.5	-	2	-	-	-	-	ED,U
		37	96000-06016-00	BOULON DE BRIDE, 6X16	-	2	-	-	-	-	ED,U

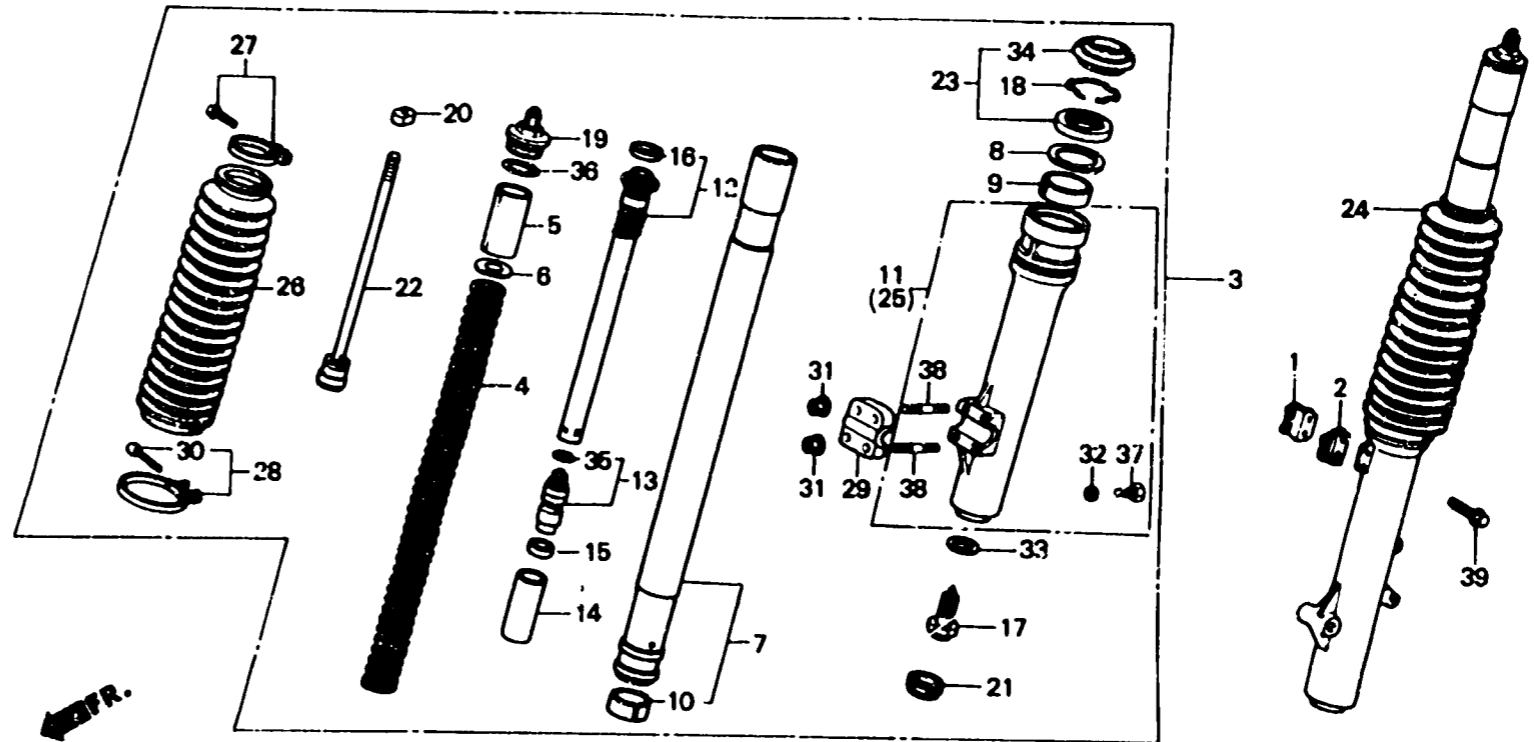
G 15

F-5-2

Front fork
(CR500Rg-CM • Rh • Rj)

Fourche avant
(CR500Rg-CM • Rh • Rj)

Vordergabel
(CR500Rg-CM • Rh • Rj)



KAS 3-F0532

Item d'entretien	T.D.R.	N° de réf.	N° de pièce	Description	N° de requis CR500					N° de série	Code de zone
					Rt	Rr	Rg	Rh	Rj		
ENS. FOURCHE AV. (AJOUTER 0,1 POUR CHAQUE.)	0.4	1	45461-KA3-710	AGRAFE A DE CABLE DE FREIN AV.	-	-	1	1	1	-	CM,SD
• SOUFFLET, FOURCHE AV. (AJOUTER 0,1 POUR CHAQUE.)		2	45462-KA3-710	AGRAFE B DE CABLE DE FREIN AV.	-	-	1	1	1	-	ED,U
RESSORT D'AMORTISSEUR AV.	0.2	3	51400-ML3-671	ENS. FOURCHE AV. D. (SHOWA)	-	-	1	-	-	-	ED,U
TUYAU COMP. FOURCHE AV. (AJOUTER 0,5 POUR CHAQUE.)	0.8		51400-ML3-772	ENS. FOURCHE AV. D. (SHOWA)	-	-	-	1	-	-	CM
• BOITIER COMP. INFERIEUR (AJOUTER 0,5 POUR CHAQUE.)		4	51401-ML3-841	ENS. FOURCHE AV. D. (SHOWA)	-	-	-	-	1	-	
• JEU DE JOINT DE FOURCHE AV. (AJOUTER 0,4 POUR CHAQUE.)			51401-ML3-671	RESSORT D'AMORTISSEUR AV. (SHOWA)(0.375KG/MM)	-	-	2	2	-	-	CM
BOULON COMP. CENTRAL	0.3		51401-ML3-841	RESSORT D'AMORTISSEUR AV. (0.39KG/MM SHOWA)	-	-	-	2	-	-	ED,U
			51403-ML3-671	RESSORT D'AMORTISSEUR AV. (0.395KG/MM SHOWA)	-	-	(2)	(2)	-	-	CM
			51401-KS7-003	RESSORT D'AMORTISSEUR AV. (SHOWA)(0.355KG/MM)	-	-	-	(2)	-	-	ED,U
			51401-KS7-831	RESSORT D'AMORTISSEUR AV. (SHOWA)(0.37KG/MM)	-	-	-	(2)	-	-	CM
			51403-ML3-810	RESSORT D'AMORTISSEUR AV. (0.41KG/MM SHOWA)	-	-	-	-	(2)	-	ED,U
		5	51404-KS7-003	ENTRETOISE DE RESSORT (SHOWA)	-	-	2	2	-	-	CM
			51404-KS6-831	ENTRETOISE DE RESSORT (SHOWA)	-	-	-	2	-	-	ED,U
		6	51405-KA4-711	SIEGE DE RESSORT	-	-	2	2	2	-	CM,SD
		7	51410-KS7-003	TUYAU COMP. FOURCHE AV. (SHOWA)	-	-	-	2	2	-	ED,U
					-	-	2	2	-	-	CM
					-	-	-	2	-	-	ED,U

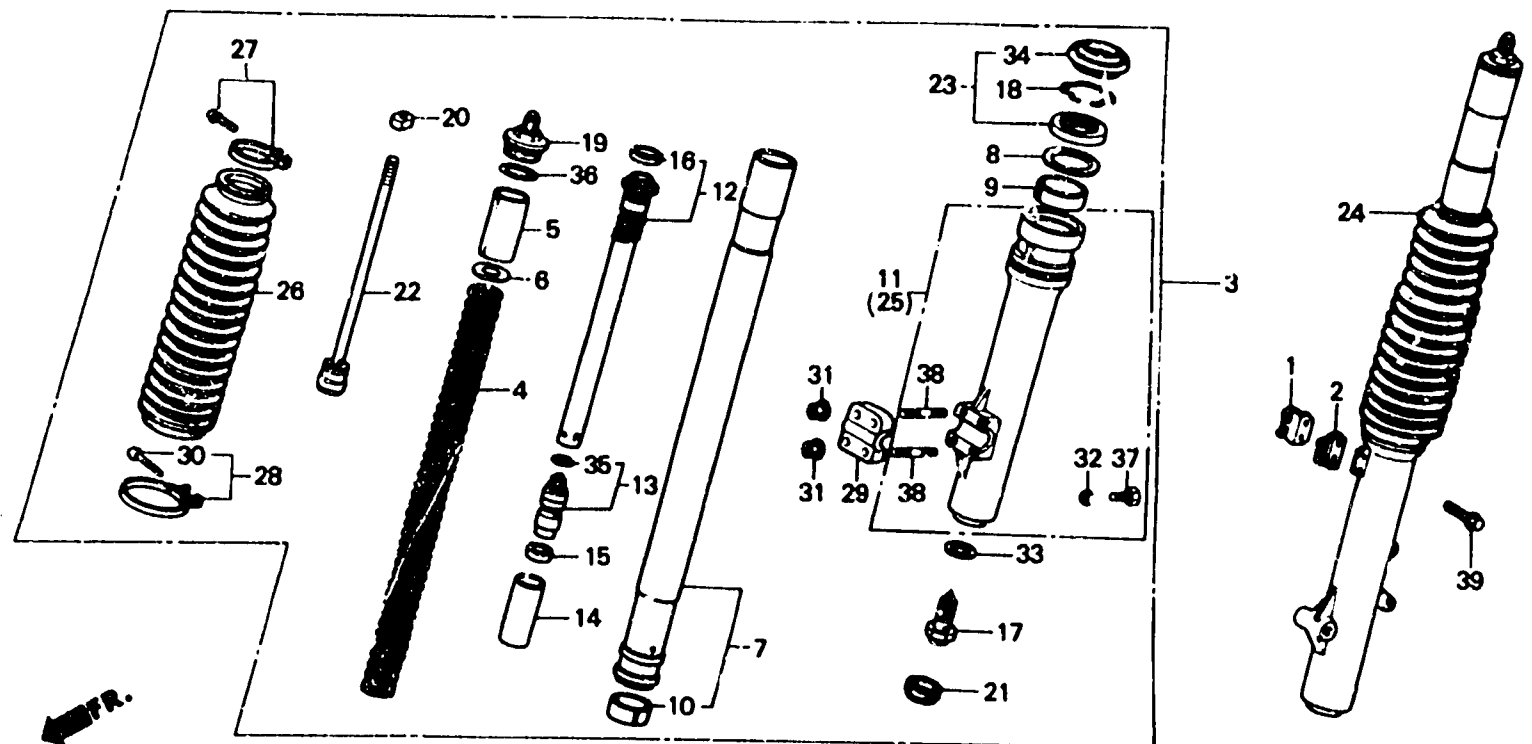
G 16

F-5-2

Front fork
(CR500Rg-CM • RH • RJ)

Fourche avant
(CR500Rg-CM • RH • RJ)

Vordergabel
(CR500Rg-CM • RH • RJ)



KA53-F0502

Item d'entretien	T.D.R.	N° de réf.	N° de pièce	Description	N° de requis CR500						N° de série	Code de zone
					Rr	Rz	Rg	Rh	Rj	Rk		
			51410-KS6-831	TUYAU COMP. FOURCHE AV. (SHOWA)	-	-	-	-	2	-		
	8		51412-KA4-711	ANNEAU DE REFOULEMENT	-	-	2	2	2	-		CM,SD ED,U
	9		51414-MG7-003	BAGUE DE GUIDE	-	-	2	2	-	-		CM ED,U
			51414-MN1-671	BAGUE DE GUIDE	-	-	-	-	2	-		
	10		51415-KA4-711	POUSSEE DE COULISSEAU (SHOWA)	-	-	2	2	-	-		CM ED,U
			51415-KS6-831	FOUSSEE DE COULISSEAU (SHOWA)	-	-	-	-	2	-		
	11		51420-KS7-003	BOITIER COMP. INFERIEUR D. (SHOWA)	-	-	1	1	1	-		CM,SD ED,U
	12		51430-KS7-003	CYLINDRE COMP. (SHOWA)	-	-	2	2	-	-		CM ED,U
			51430-KS6-831	CYLINDRE COMP. (SHOWA)	-	-	-	-	2	-		
	13		51431-ML3-671	PIECE COMP. INFERIEURE (SHOWA)	-	-	2	-	-	-		CM
			51431-KS7-701	PIECE COMP. INFERIEURE (SHOWA)	-	-	-	2	-	-		
			51431-KS6-831	PIECE COMP. INFERIEURE (SHOWA)	-	-	-	-	2	-		
	14		51432-KS7-003	PIECE DE RETENUE D'HUILE (SHOWA)	-	-	2	2	2	-		CM,SD ED,U
	15		51433-KS7-003	EXTREMITE DE TUYAU (SHOWA)	-	-	2	2	2	-		CM,SD ED,U
	16		51435-KS7-003	BAGUE DE CYLINDRE	-	-	2	2	2	-		CM,SD ED,U
	17		51441-KS7-003	BOULON COMP. CENTRAL (SHOWA)	-	-	2	2	2	-		CM,SD ED,U

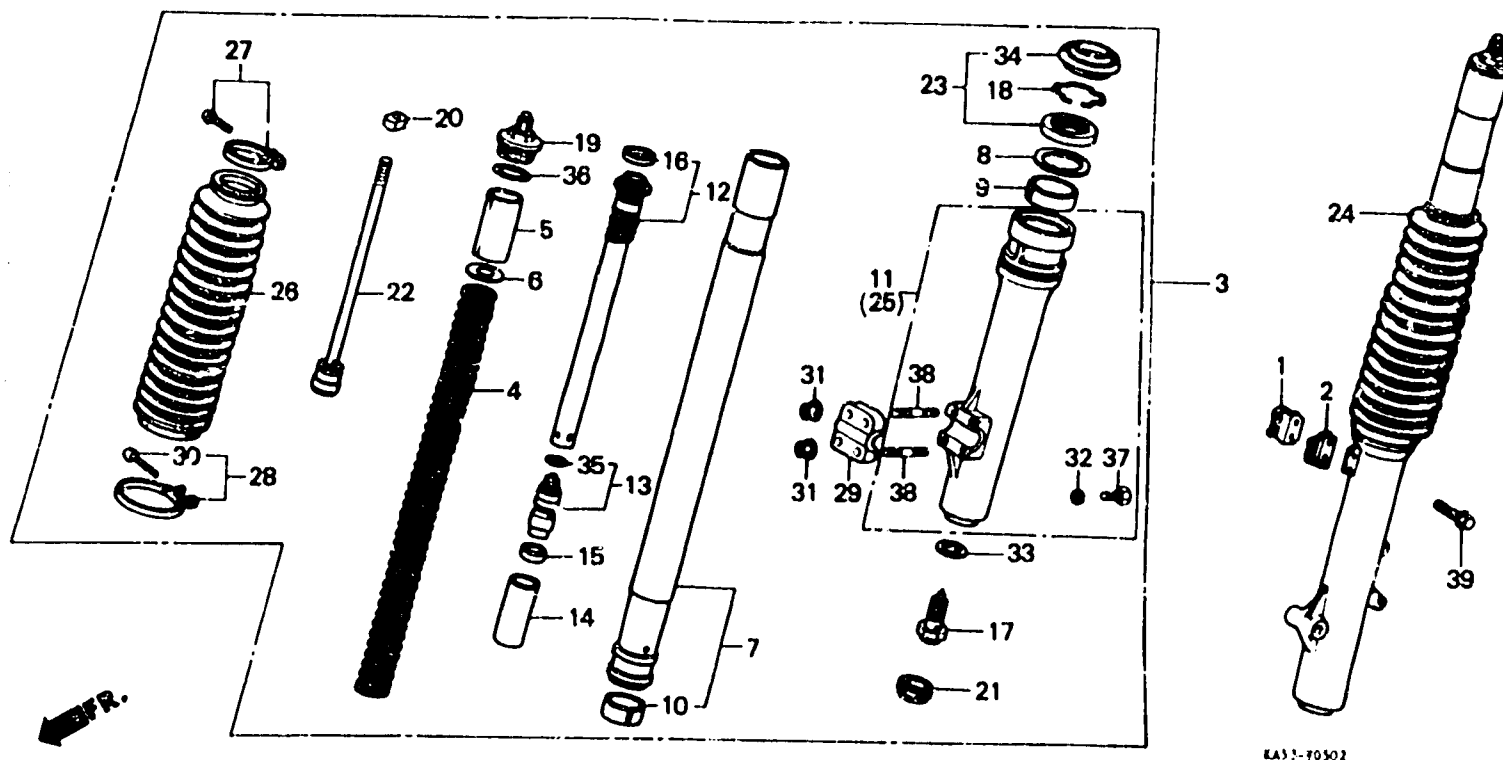
H 1

F-5-2

Front fork
(CR500Rg-CM • RH • RJ)

Fourche avant
(CR500Rg-CM • RH • RJ)

Vordergabel
(CR500Rg-CM • RH • RJ)



KA33-70302

Item d'entretien	T.D.R.	N° de réf.	N° de pièce	Description	N° de requis CR500						N° de série	Code de zone
					Rt	Rr	Rg	Rh	Rj	Rx		
		18	51447-KA4-711	ANNEAU DE BUTEE DE JOINT D'ÉTANCHEITE A HUILE	-	-	2	2	2	-	CM,SD ED,U
		19	51450-KS7-003	ENS. BOUTON DE FOURCHE AV. (SHOWA)	-	-	2	2	-	-	CM ED,U
			51450-KS6-831	ENS. BOULON DE FOURCHE AV. (SHOWA)	-	-	-	2	-	-	CM ED,U
		20	51451-KS7-003	ECROU BLOCAGE (SHOWA)	-	-	2	-	-	-	CM
			51451-KS7-701	ECROU BLOCAGE (SHOWA)	-	-	-	2	2	-	CM
		21	51481-KA4-831	CHAPEAU DE FOURCHE AV. (SHOWA)	-	-	2	2	2	-	CM,SD ED,U
		22	51480-ML3-671	TIGE COMP. PISTON (SHOWA)	-	-	2	-	-	-	CM
			51480-KS7-701	TIGE COMP. PISTON (SHOWA)	-	-	-	2	-	-	CM
			51480-ML3-841	TIGE COMP. PISTON (SHOWA)	-	-	-	-	2	-	CM
		23	51490-KA4-831	JEU DE JOINT DE FOURCHE AV. (SHOWA)	-	-	2	2	-	-	CM ED,U
			51490-KS6-305	JEU DE JOINT DE FOURCHE AV. (SHOWA)	-	-	-	2	-	-	CM ED,U
		24	51500-ML3-671	ENS. FOURCHE AV. G. (SHOWA)	-	-	1	-	-	-	CM
			51500-ML3-772	ENS. FOURCHE AV. G. (SHOWA)	-	-	-	1	-	-	CM
			51500-ML3-841	ENS. FOURCHE AV. G. (SHOWA)	-	-	-	-	1	-	CM,SD ED,U
		25	51520-KS7-003	BOITIER COMP. INFERIEUR G.	-	-	1	1	1	-	CM,SD ED,U
					-	-	-	1	1	-	CM,SD ED,U
		26	51611-KA4-831	SOUFFLET, FOURCHE AV. (SHOWA)	-	-	2	2	-	-	CM ED,U
			51611-KS6-831	SOUFFLET, FOURCHE AV. (SHOWA)	-	-	-	2	-	-	CM ED,U
					-	-	-	-	2	-	CM ED,U

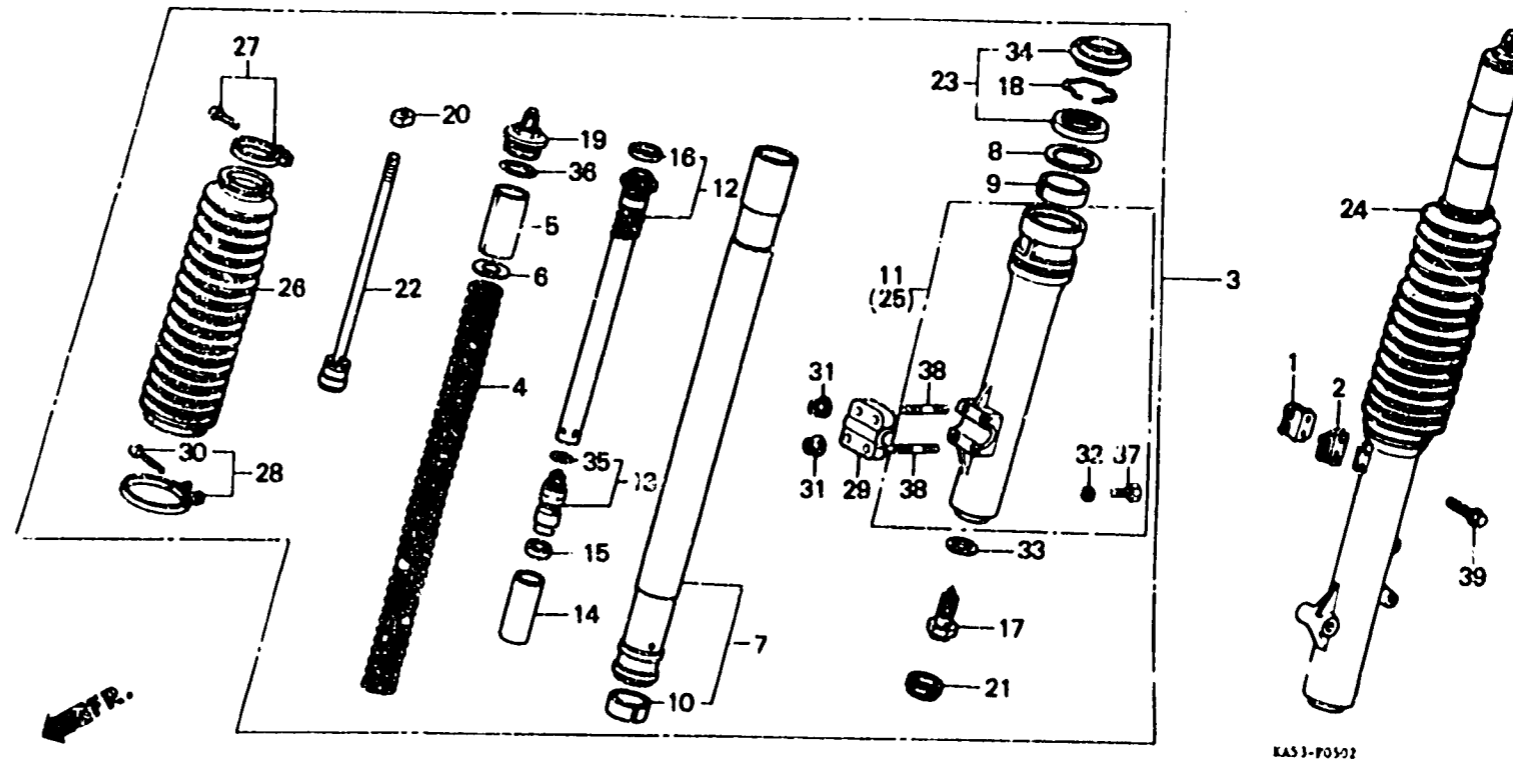
H 2

F-5-2

Front fork
(CR500Rg-CM • RH • RJ)

Fourche avant
(CR500Rg-CM • RH • RJ)

Vordergabel
(CR500Rg-CM • RH • RJ)



KAS 3-POS02

Item d'entretien	T.D.R.	N° de réf.	N° de pièce	Description	N° de requis CR500						N° de série	Code de zone
					Rr	Rz	Rg	Rh	Rj	Rk		
		27	51612-KA4-831	BANDE SUPERIEUR DE SOUFFLET (SHOWA)	-	-	2	2	2	-	CM,SD
		28	51613-KA4-711	BANDE INFERIEURE DE SOUFFLET	-	-	2	2	2	-	ED,U
		29	51634-KA4-831	PORTE-AXE (SHOWA)	-	-	2	2	2	-	CM,SD
		30	90202-KA4-711	VIS A TETE CYLINDRIQUE, 3.5X15	-	-	1	1	1	-	ED,U
		31	90301-473-003	ECROU U, 6MM	-	-	1	1	1	-	CM,SD
		32	90543-273-000	JOINT ETANCHEITE, VIDANGE FOURCHE AV.	-	-	4	4	4	-	ED,U
		33	90544-KS7-003	RONDELLE SPECIALE (SHOWA)	-	-	2	2	2	-	CM,SD
		34	91254-KA4-831	CACHE-POUSSIERE DE FOURCHE AV.	-	-	2	2	2	-	ED,U
		35	91250-GC5-003	JOINT TORIQUE, 15.5X1.5	-	-	2	2	2	-	CM,SD
		36	91358-KA4-711	JOINT TORIQUE, 35.2X2.4	-	-	2	2	2	-	ED,U
		37	92000-08008-0A	BOULON HEX., 6X8	-	-	2	2	2	-	CM,SD
		38	92900-06025-0E	GOIJON 2,6X25	-	-	2	2	2	-	ED,U
		39	96000-05018-00	BOULON DE BRIDE, 6X18	-	-	4	4	4	-	CM,SD
					-	-	4	4	4	-	ED,U
					-	-	2	2	2	-	CM,SD
					-	-	2	2	2	-	ED,U

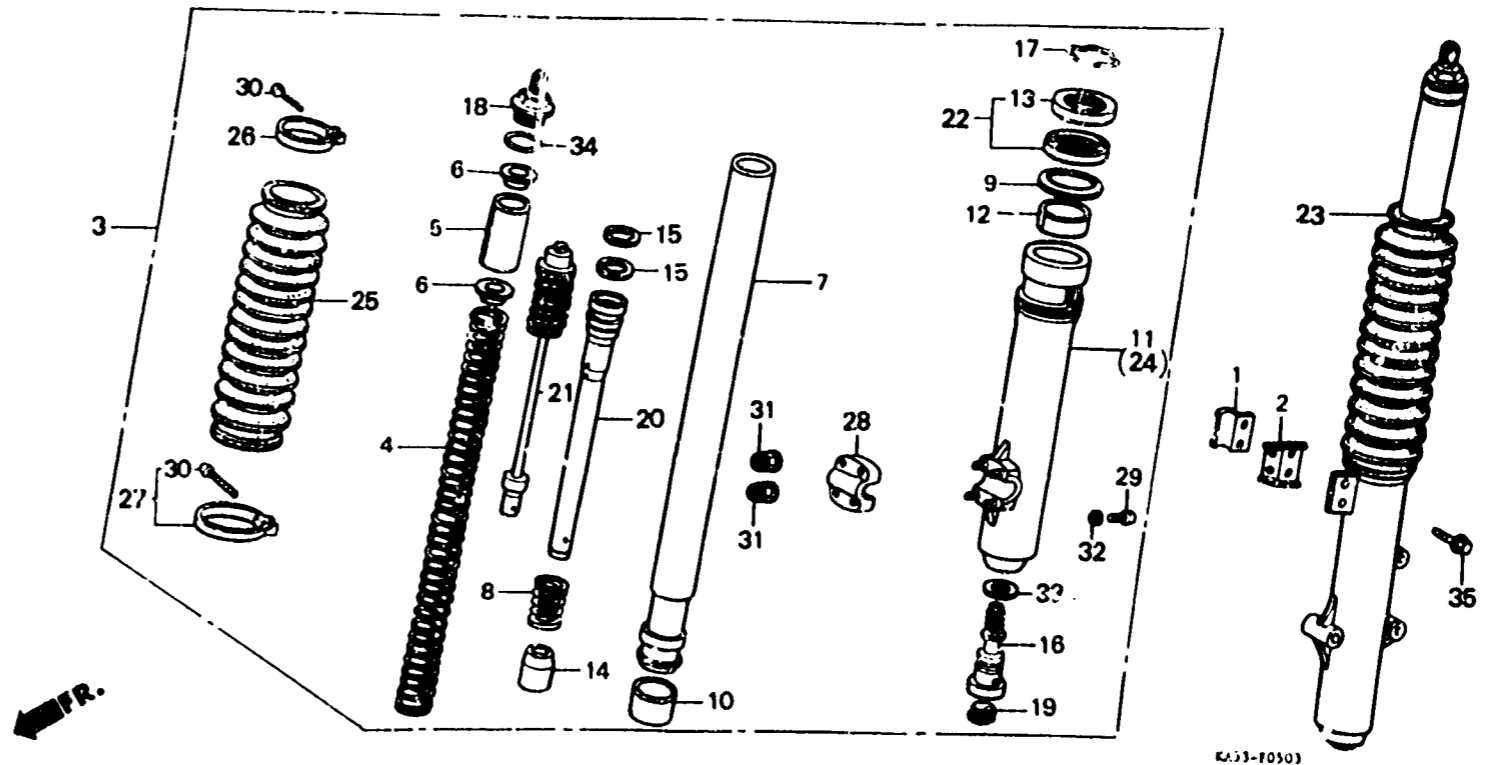


F-5-3

Front fork
(CR500Rg-ED,U)

Fourche avant
(CR500Rg-ED,U)

Vordergabel
(CR500Rg-ED,U)



Item d'entretien	T.D.R.	N° de réf.	N° de pièce	Description	N° de requa CR500						N° de série	Code de zone
					Re	Rr	Rg	Rh	Rj	Rx		
ENS. FOURCHE AV. (AJOUTER 0,1 POUR CHAQUE.)	0.4	1	45461-KA3-710	AGRAFE A DE CABLE DE FREIN AV.	-	-	1	-	-	-	ED,U
SOUFFLET, FOURCHE AV. (AJOUTER 0,1 POUR CHAQUE.)		2	45462-KA3-710	AGRAFE B DE CABL' DE FREIN AV.	-	-	1	-	-	-	ED,U
RESSORT D'AMORTISSEUR AV.	0.2	3	51400-ML3-641	ENS. FOURCHE AV. J. (KAY, BA)	-	-	1	-	-	-	ED
TUYAU COMP. FOURCHE AV. (AJOUTER 0,5 POUR CHAQUE.)	0.8	4	51400-ML3-6F1	ENS. FOURCHE AV. D. (KAY, BA)	-	-	1	-	-	-	U
BOITIER COMP. INFERIEUR (AJOUTER 0,5 POUR CHAQUE.)			51401-ML3-641	RESSORT D'AMORTISSEUR .V. (0.38KG/MM KAYABA)	-	-	2	-	-	-	ED,U
JEU DE JOINT DE FOURCHE AV. (AJOUTER 0,4 POUR CHAQUE.)			51402-ML3-641	RESSORT D'AMORTISSEUR AV. (0.38KG/MM KAYABA)	-	-	(2)	-	-	-	ED,U
BOULON COMP. CENTRAL	0.3	5	51403-ML3-641	RESSORT D'AMORTISSEUR AV. (0.40KG/MM KAYABA)	-	-	(2)	-	-	-	ED,U
			51404-ML3-641	ENTRETOISE DE RESSORT (KAYABA)	-	-	2	-	-	-	ED,U
			51408-ML3-641	ENTRETOISE DE RESSORT	-	-	(2)	-	-	-	ED,U
		6	51405-KA3-731	GUIDE DE RESSORT	-	-	4	-	-	-	ED,U
		7	51410-ML3-641	TUYAU COMP. FOURCHE AV. (KAYABA)	-	-	2	-	-	-	ED,U
		8	51411-KS6-004	RESSORT DE REBONDISSEMENT AV. (KAYABA)(1.62KG/MM)	-	-	2	-	-	-	ED,U
		9	51412-KA4-701	RONDELLE	-	-	2	-	-	-	ED,U
		10	51415-KA3-731	MANCHON DE TUYAU DE FOURCHE	-	-	2	-	-	-	ED,U
		11	51421-KS6-0J4	BOITIER COMP. INFERIEUR D. (KAYABA)	-	-	1	-	-	-	ED,U
		12	51424-KA4-701	BAGUE DE TUYAU DE FOURCHE	-	-	2	-	-	-	ED,U
		13	51425-KA3-731	CACHE-POUSSIÈRE DE FOURCHE AV.	-	-	2	-	-	-	ED,U
		14	51432-KS6-004	PIECE DE RETENUE D'HUILE (KAYABA)	-	-	2	-	-	-	ED,U
		15	51437-KA3-731	BAGUE DE PISTON	-	-	4	-	-	-	ED,U
		16	51441-KS6-004	BOULON COMP. CENTRAL (KAYABA)	-	-	2	-	-	-	ED,U
		17	51447-KA4-701	ANNEAU D'ARRET	-	-	2	-	-	-	ED,U
		18	51455-KA3-731	BOULON, FOURCHE AV.	-	-	2	-	-	-	ED,U

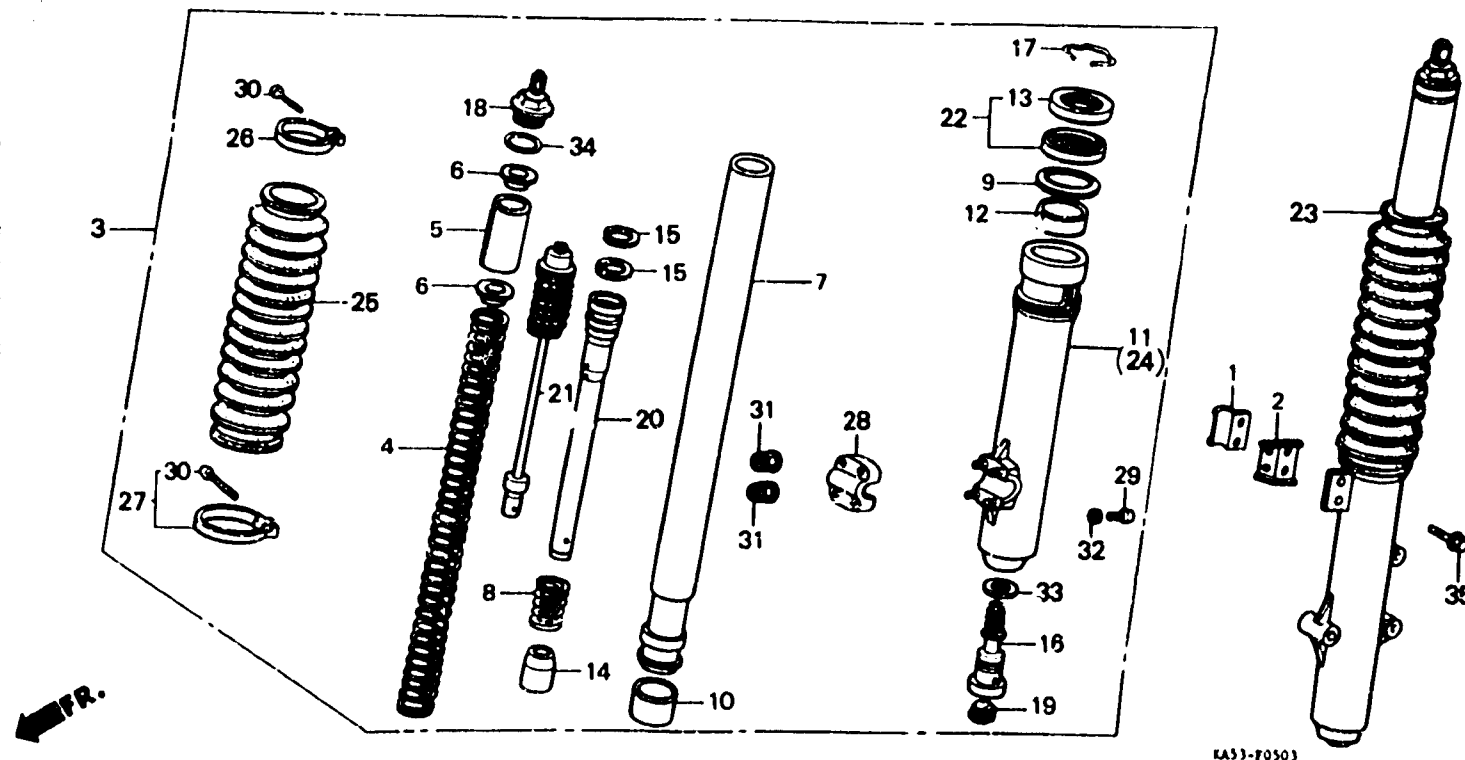
H 4

F-5-3

Front fork
(CR500Rg-ED,U)

Fourche avant
(CR500Rg-ED,U)

Vordergabel
(CR500Rg-ED,U)



KA33-F0503

Item d'entretien	T.D.R.	N° de réf.	N° de pièce	Description	N° de raquis CR500						N° de série	Code de zone
					Rt	Rr	Rg	Rh	Rj	Rk		
		19	51481-KA3-831	CHAPEAU DE BOULON DE REGLAGE	-	-	2	-	-	-	ED,U
		20	51470-ML3-641	TUYAU DE SIEGE (KAYABA)	-	-	2	-	-	-	ED,U
		21	51480-ML3-641	TIGE COMP. SOUPEPE DE COMMANDE DE TENDEUR (KAYABA)	-	-	2	-	-	-	ED,U
		22	51490-KA3-731	JEU DE JOINT DE FOURCHE AV.	-	-	2	-	-	-	ED,U
		23	51500-ML3-641	ENS. FOURCHE AV. G. (KAYABA)	-	-	1	-	-	-	ED
			51500-ML3-651	ENS. FOURCHE AV. G. (KAYABA)	-	-	1	-	-	-	U
		24	51521-KS6-004	BOITIER INFERIEUR G.	-	-	1	-	-	-	ED,U
		25	51611-KA3-831	SOUFFLET, FOURCHE AV. (KAYABA)	-	-	2	-	-	-	ED,U
		26	51612-KA3-831	BANDE SUPERIEUR DE SOUFFLET (KAYABA)	-	-	2	-	-	-	ED,U
		27	51613-KS6-0J4	BANDE INFERIEURE DE SOUFFLET	-	-	2	-	-	-	ED,U
		28	51634-KA3-831	PORTE-AXE (KAYABA)	-	-	1	-	-	-	ED,U
		29	90201-KA4-004	VIS A TETE CYLINDRIQUE, 4X9	-	-	2	-	-	-	ED,U
			93600-04008-0A	VIS A TETE CYLINDRIQUE, 4X8	-	-	2	-	-	-	ED,U
		30	90202-KA4-004	VIS A TETE CYLINDRIQUE, 4X16	-	-	4	-	-	-	ED,U
			93500-04016-0A	VIS A TETE CYLINDRIQUE, 4X16	-	-	4	-	-	-	ED,U
		31	90301-473-003	ECROU U, 6MM	-	-	4	-	-	-	ED,U
		32	90543-KA4-004	RONDELLE DE DRAINAGE, 4MM	-	-	2	-	-	-	ED,U
		33	90544-KS6-004	RONDELLE (KAYABA)	-	-	2	-	-	-	ED,U
		34	91356-KA4-701	JOINT TORIQUE, 33,7X3,5	-	-	2	-	-	-	ED,U
		35	96000-06016-00	BOULON DE BRIDE, 6X16	-	-	2	-	-	-	ED,U

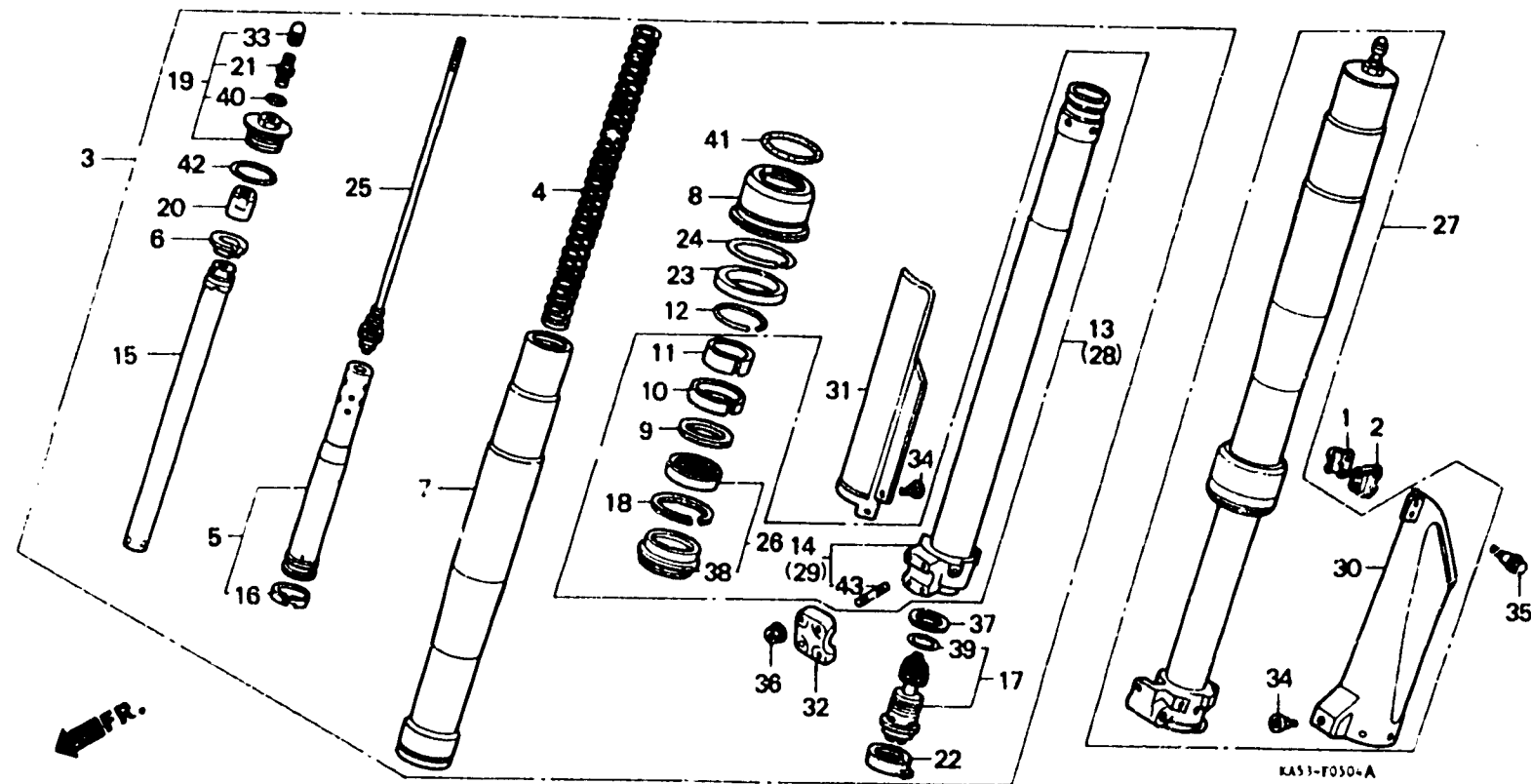
H 5

F-5-4

Front fork
(CR500Rk)

Fourche avant
(CR500Rk)

Vordergabel
(CR500Rk)



Item d'entretien	T.D.R.	N° de réf.	N° de pièce	Description	N° de requis CR500					N° de série	Code de zone
					Ri	Rf	Ro	Rm	Rj		
ENS. FOURCHE AV.	0.4	1	45461-KA3-710	AGRAFE A DE CABLE DE FREIN AV.	-	-	-	-	-	1	
(AJOUTER 0,1 POUR CHAQUE.)		2	45462-KA3-710	AGRAFE B DE CABLE DE FREIN AV.	-	-	-	-	-	1	
• ENS. BOULON DE FOURCHE AV.		3	51400-ML3-682	ENS. FOURCHE AV. D.	-	-	-	-	-	1	CM,U
RESSORT D'AMORTISSEUR AV.	0.6	4	51400-ML3-692	ENS. FOURCHE AV. D.	-	-	-	-	-	1	ED,SD
(AJOUTER 0,3 POUR CHAQUE.)		4	51401-ML3-681	RESSORT D'AMORTISSEUR AV.							
• COLLIER COMP. DE RESSORT		•	51401-KZ3-671	(0.4KG/MM SHOWA)	-	-	-	-	-	2	
(AJOUTER 0,3 POUR CHAQUE.)		•	51401-KZ3-671	RESSORT D'AMORTISSEUR AV.							
TUBE, PARTIE EXTERNE	0.9	•	51403-ML3-820	(0.38KG/MM SHOWA)	-	-	-	-	-	(2)	
(AJOUTER 0,6 POUR CHAQUE.)		•	51403-ML3-820	RESSORT D'AMORTISSEUR AV.							
• JEU DE JOINT DE FOURCHE AV.		5	51404-KZ3-003	(0.42KG/MM SHOWA)	-	-	-	-	-	(2)	
(AJOUTER 0,6 POUR CHAQUE.)		5	51404-KZ3-003	COLLIER COMP. DE RESSORT	-	-	-	-	-	2	
BOITE DE JOINT D'ETANCHEITE	0.8	6	51406-KZ3-003	BUTEE DE SIEGE DE RESSORT	-	-	-	-	-	2	
(AJOUTER 0,5 POUR CHAQUE.)		•	51410-ML3-681	TUBE, PARTIE EXTERNE	-	-	-	-	-	2	
HUILE		•	51411-KZ3-013	BOITE DE JOINT D'ETANCHEITE	-	-	-	-	-	2	
TUYAU COMP. GLISSEMENT	1.1	•	51412-KZ3-003	ANNEAU DE REFOULEMENT	-	-	-	-	-	2	
(AJOUTER 0,8 POUR CHAQUE.)		•	51414-ML3-681	BAGUE DE GUIDE	-	-	-	-	-	2	
• CYLINDRE COMP.		9	51415-KZ3-003	POUSSEE DE COULISSEAU	-	-	-	-	-	2	
(AJOUTER 0,8 POUR CHAQUE.)		•	51419-KZ3-003	ANNEAU DE BUTEE	-	-	-	-	-	2	
• TIGE COMP. PISTON		•	51420-ML3-681	TUYAU COMP. GLISSEMENT D.	-	-	-	-	-	1	
(AJOUTER 0,8 POUR CHAQUE.)		•	51425-KZ3-810	TUYAU DE GLISSEMENT D.	-	-	-	-	-	1	
PROTECTEUR DE FOURCHE AV. G.	0.1	•	51431-KZ3-003	CYLINDRE COMP.	-	-	-	-	-	2	
• PROTECTEUR DE FOURCHE AV. D.		16	51435-KZ3-003	BAGUE DE PISTON	-	-	-	-	-	2	
		17	51441-ML3-681	BOULON COMP. CENTRAL	-	-	-	-	-	2	
		18	51447-KZ3-003	ANNEAU DE BUTEE DE JOINT	-	-	-	-	-	2	
		19	51450-KZ3-003	D'ETANCHEITE A HUILE	-	-	-	-	-	2	
		20	51451-KZ3-003	ENS. BOULON DE FOURCHE AV.	-	-	-	-	-	2	
				ECROU BLOCAGE (10MM)	-	-	-	-	-	2	

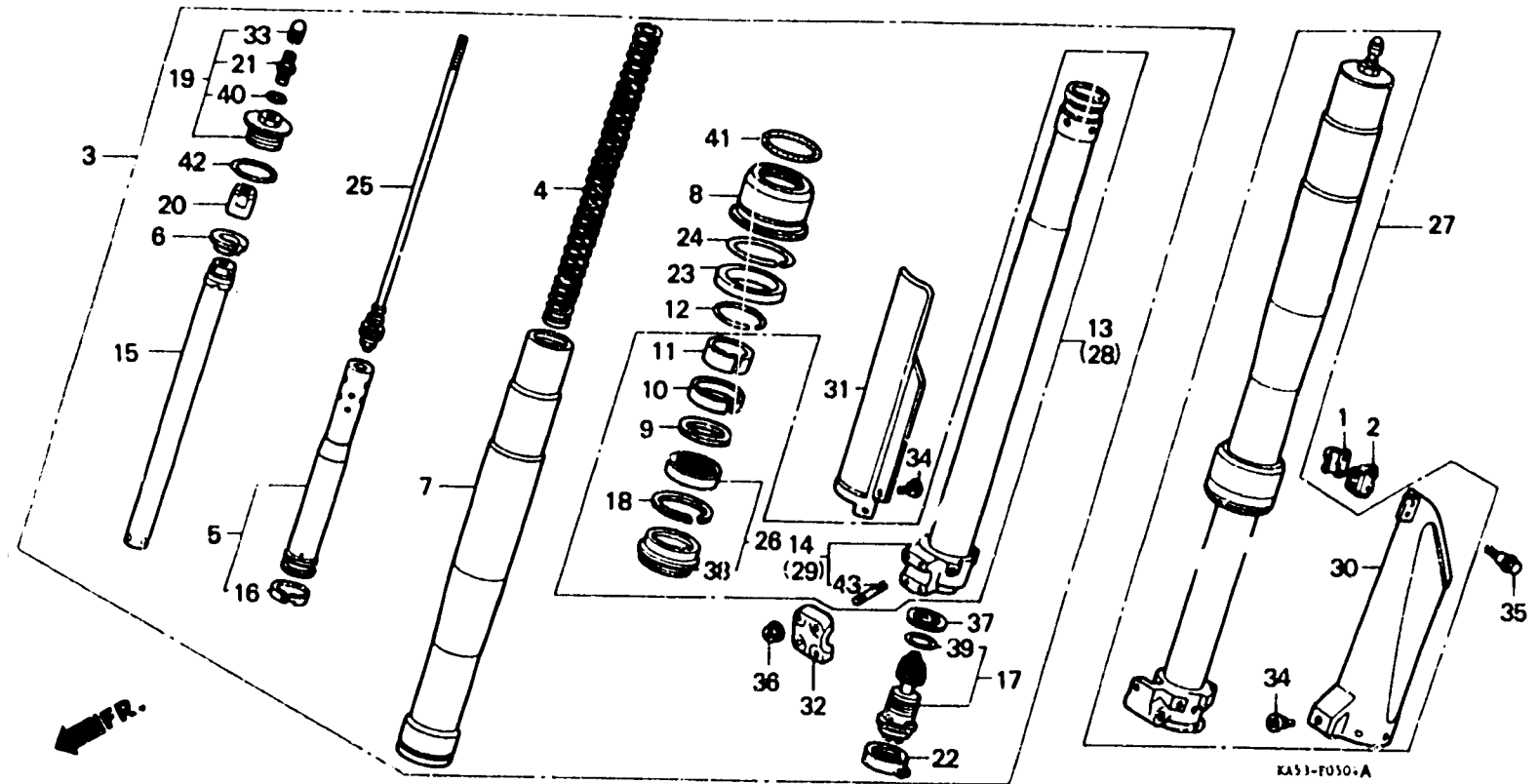
H 6

F-5-4

**Front fork
(CR500Rk)**

**Fourche avant
(CR500Rk)**

**Vordergabel
(CR500Rk)**



Item d'entretien	T.D.R.	N° de réf.	N° de pièce	Description	N° de requis CR500					N° de série	Code de zone
					Rt	Rr	Rg	Rh	Rj		
		21	51458-469-013	SOUPAPE COMP. AIR (SHOWA)	-	-	-	-	-	2	
		22	51481-KZ3-003	CHAPEAU DE FOURCHE AV.	-	-	-	-	-	2	
		• 23	51475-KZ3-013	CURSEUR COMP.	-	-	-	-	-	2	
		• 24	51476-KZ3-003	ANNEAU DE BUTEE	-	-	-	-	-	2	
		• 25	51480-ML3-681	TIGE COMP. PISTON	-	-	-	-	-	2	
		26	51490-KZ3-810	JEU DE JOINT DE FOURCHE AV.	-	-	-	-	-	2	
		27	51500-ML3-682	ENS. FOURCHE AV. G.	-	-	-	-	-	1 CM,U
			51500-ML3-692	ENS. FOURCHE AV. G.	-	-	-	-	-	1 ED,SD
		• 28	51520-ML3-681	TUYAU COMP. GLISSEMENT G.	-	-	-	-	-	1	
		• 29	51525-ML3-810	TUYAU DE GLISSEMENT G.	-	-	-	-	-	1	
		30	51610-KZ3-000	PROTECTEUR DE FOURCHE AV. G.	-	-	-	-	-	1 CM,U
			51610-KZ3-640	PROTECTEUR DE FOURCHE AV. G.	-	-	-	-	-	1 ED,SD
		31	51620-KZ3-000	PROTECTEUR DE FOURCHE AV. D.	-	-	-	-	-	1 CM,U
			51620-KZ3-640	PROTECTEUR DE FOURCHE AV. D.	-	-	-	-	-	1 ED,SD
		• 32	51634-KZ3-003	PORTE-AXE (SHOWA)	-	-	-	-	-	1	
		33	52425-381-771	CHAPEAU DE SOUPAPE D'AIR	-	-	-	-	-	2	
		34	90108-KZ3-000	BOULON DE DISQUE, 6X13	-	-	-	-	-	6	
		35	90113-KZ3-000	BOULON DE BRIDE, 6MM	-	-	-	-	-	2	
		36	90301-473-003	ECROU U, 6MM	-	-	-	-	-	4	
		37	90544-KZ3-003	RONDELLE SPECIALE	-	-	-	-	-	2	
		38	91254-KZ3-003	CACHE-POUSSIERE	-	-	-	-	-	2	
		39	91256-GC5-003	JOINT TORIQUE, 15.5X1.5	-	-	-	-	-	2	
		40	91301-469-003	JOINT TORIQUE, 5.8X1.9	-	-	-	-	-	2	
		41	91355-KZ3-003	JOINT TORIQUE, 54.6X2.4	-	-	-	-	-	2	
		42	91356-KZ3-003	JOINT TORIQUE, 44.7X2.4	-	-	-	-	-	2	
		43	92900-06025-0E	GOUJON 2,6X25	-	-	-	-	-	4	

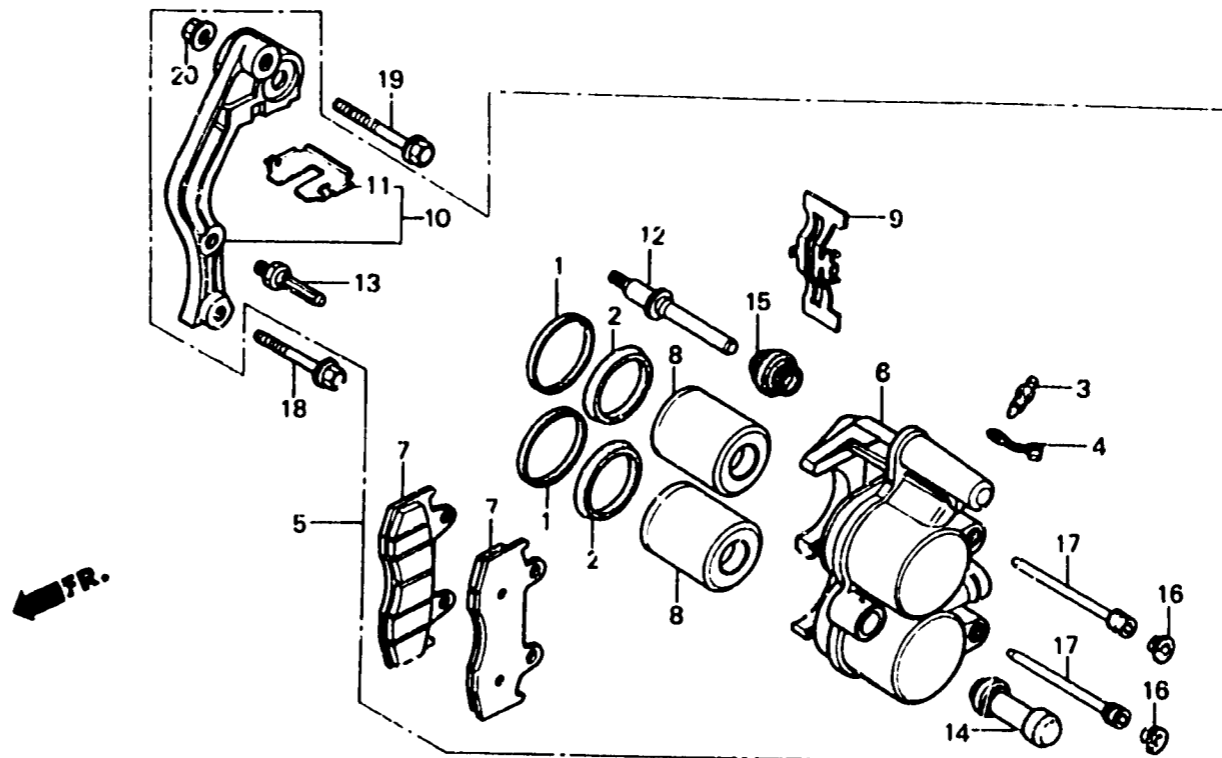


F-6

Front brake caliper
(CR500RE • RF • RG)

Etrier de frein avant
(CR500RE • RF • RG)

Vorderradbremssattel
(CR500RE • RF • RG)



KA33-F0400

Item d'entretien	T.D.R.	N° de réf.	N° de pièce	Description	N° de reques CR500						N° de série	Code de zone
					Rt	Rr	Rg	Rh	Rj	Rk		
ENS. ETRIER	0.3	1	43103-MA3-008	CACHE-POUSSIERE	2	2	2	-	-	-		
ETRIER COMP.	0.5	2	43209-MA3-008	JOINT DE PISTON	2	2	2	-	-	-		
SABOT COMP.	0.2	3	43352-588-003	VIS DE PURGE	1	1	1	-	-	-		
SUPPORT COMP. AV. G.		4	43353-481-771	CHAPEAU, PURGEUR	1	1	1	-	-	-		
PISTON COMP.	0.4	5	45100-KA3-732	ENS. ETRIER (NISSIN)	1	1	-	-	-	-		
(AJOUTER 0,1 POUR CHAQUE.)			45100-KS6-008	ENS. ETRIER (NISSIN)	-	-	1	-	-	-		
(PIECES RELATIVES Y COMPRISES)												
		6	45101-KA3-732	ETRIER COMP.	1	1	-	-	-	-		
			45101-KS6-008	ETRIER COMP.	-	-	1	-	-	-		
		7	45105-KA3-731	SABOT COMP.	2	2	2	-	-	-		
		8	45107-KA3-731	PISTON COMP.	2	2	-	-	-	-		
			45107-KN5-008	PISTON COMP.	-	-	2	-	-	-		
		9	45108-GE2-008	RESSORT DE PLAQUETTE	1	1	1	-	-	-		
		10	45110-MG3-008	SUPPORT COMP. AV. G.	1	1	1	-	-	-		
		11	45112-MG3-008	FIXATION	1	1	1	-	-	-		
		12	45131-MG3-008	BOULON DE GOUPILLE (A)	1	1	1	-	-	-		
		13	45131-168-016	BOULON DE GOUPILLE	1	1	1	-	-	-		
		14	45132-168-016	BAGUE DE GOUPILLE	1	1	1	-	-	-		
		15	45133-MA3-008	SOUFFLET (B)	1	1	1	-	-	-		
		16	45203-KA3-731	BOUCHON DE GOUPILLE	2	2	2	-	-	-		
		17	45216-KA3-731	GOUPILLE DE SUSPENSION	2	2	2	-	-	-		
		18	80131-MG3-000	BOULON DE BRIDE, 8X40	1	1	1	-	-	-		
		19	90132-MG3-000	BOULON DE BRIDE, 8X50	1	1	1	-	-	-		
		20	94050-08080	ECROU DE BRIDE, 8MM	1	1	1	-	-	-		

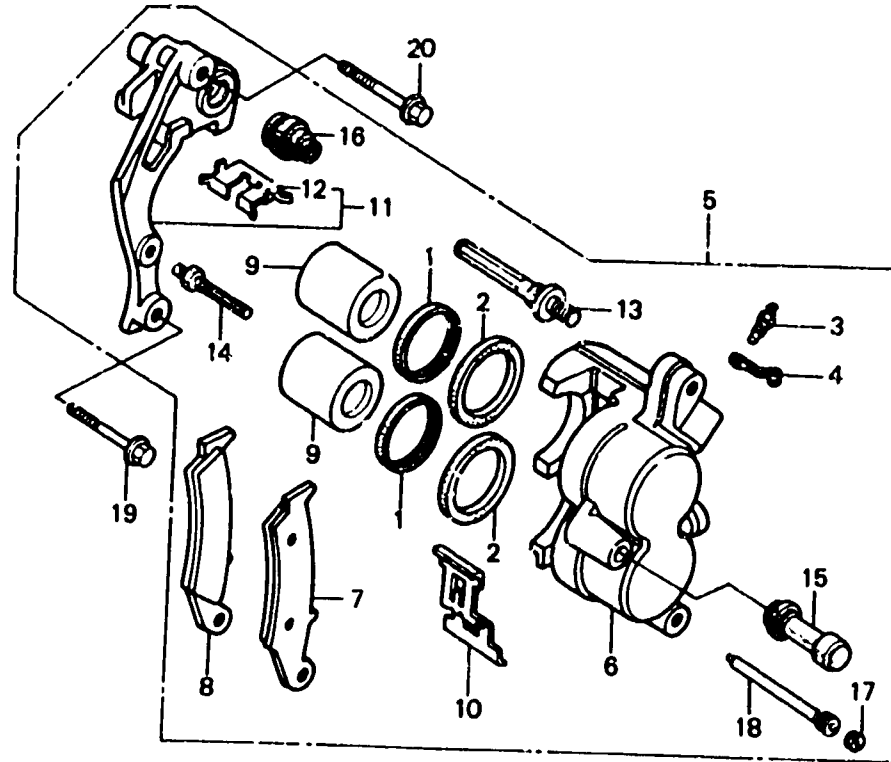


F-6-1

Front brake caliper
(CR500RH • RJ • Rk)

Etrier de frein avant
(CR500RH • RJ • Rk)

Vorderradbremssattel
(CR500RH • RJ • Rk)



KAS 3-70601

Item d'entretien	T.D.R.	N° de réf.	N° de pièce	Description	N° de requis CR500						N° de série	Code de zone
					Re	Rr	Rg	Rh	Rj	Rk		
ENS. ETRIER AV.	0.3	1	43109-MA3-008	CACHE-POUSSIÈRE	-	-	-	2	2	2		
CORPS D'ETRIER AV.	0.5	2	43209-MA3-008	JOINT DE PISTON	-	-	-	2	2	2		
SABOT COMP.	0.1	3	43352-588-003	VIS DE PURGE	-	-	-	1	1	1		
PISTON COMP.	0.4	4	43353-481-771	CHAPEAU, PURGEUR	-	-	-	1	1	1		
(AJOUTER 0,1 POUR CHAQUE.)		5	45100-KS6-701	ENS. ETRIER AV. (NISSIN)	-	-	-	1	-	-		
(PIECES RELATIVES Y COMPRISES)			45100-KS6-831	ENS. ETRIER AV. G. (NISSIN)	-	-	-	-	1	-		
SUPPORT COMP. AV. G.	0.2		45100-ML3-681	ENS. ETRIER AV. G.	-	-	-	-	-	1		
		6	45101-KS6-701	CORPS D'ETRIER AV.	-	-	-	1	1	-		
			45101-KS6-702	CORPS D'ETRIER AV.	-	-	-	-	-	1		
		7	45105-KS6-701	SABOT COMP. (A)(NISSIN)	-	-	-	1	-	-		
			45105-KS6-831	SABOT COMP. (A)(NISSIN)	-	-	-	-	1	1		
		8	45106-KS6-701	SABOT COMP. (B)(NISSIN)	-	-	-	1	-	-		
			45106-KS6-831	SABOT COMP. (B)(NISSIN)	-	-	-	-	1	1		
		9	45107-KS6-701	PISTON COMP.	-	-	-	2	2	-		
			45107-KS6-702	PISTON COMP.	-	-	-	-	-	2		
		10	45108-HA6-671	RESSORT DE PLAQUETTE	-	-	-	1	1	1		
		11	45110-KS8-701	SUPPORT COMP. AV. G.	-	-	-	1	1	-		
			45110-KZ3-016	SUPPORT COMP. AV. G.	-	-	-	-	-	1		
		12	45112-KS6-701	FIXATION	-	-	-	1	1	1		
		13	45131-HA5-671	BOULON DE GOUPILLE (A)	-	-	-	1	1	1		
		14	45131-166-016	BOULON DE GOUPILLE	-	-	-	1	1	1		
		15	45132-166-016	BAGUE DE GOUPILLE	-	-	-	1	1	1		
		16	45133-MA3-008	SOL'FFLET (B)	-	-	-	1	1	1		
		17	45203-MG3-008	BOUCHON DE GOUPILLE	-	-	-	1	1	1		
		18	45216-HA5-671	GOUPILLE DE SUSPENSION	-	-	-	1	1	1		
		19	90131-MG3-000	BOULON DE BRIDE, 8X40	-	-	-	1	1	-		
			90154-KZ3-000	BOULON DE BRIDE, 3X44	-	-	-	-	-	1		

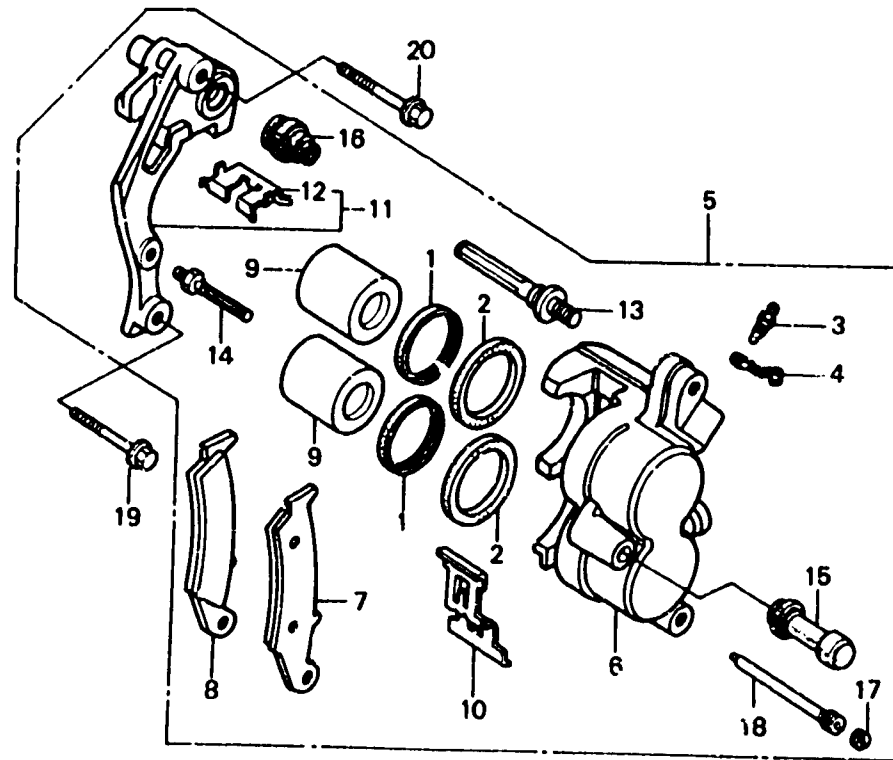
H 9

F-6-1

**Front brake caliper
(CR500RH • RJ • Rk)**

**Etrier de frein avant
(CR500RH • RJ • Rk)**

**Vorderradbremssattel
(CR500RH • RJ • Rk)**



← MFR.

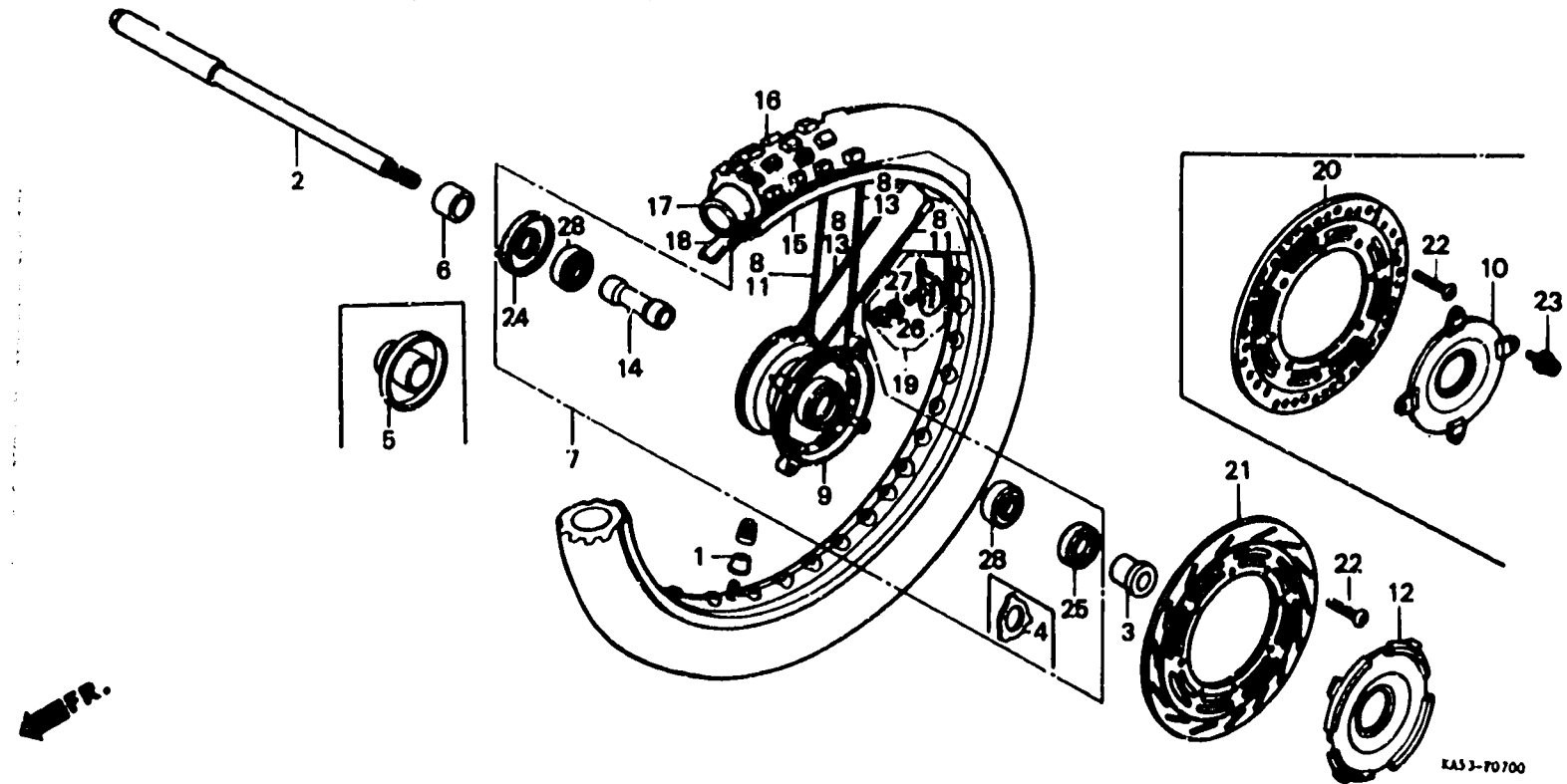
KAS3-P0601

Item d'entretien	T.D.R.	N° de réf.	N° de pièce	Description	N° de requis CR500					N° de série	Code de zone
					Rt	Rr	Rc	Rh	Rj		
		20	90132-MG3-000	BOULON DE BRIDE, 8X50	-	-	-	1	1	-	
			90155-KZ3-000	BOULON DE BRIDE, 8X50	-	-	-	-	-	1	

H 10

F-7

Front wheel • Disk
 Roue avant • Disque
 Vorderrad • Bremsscheibe

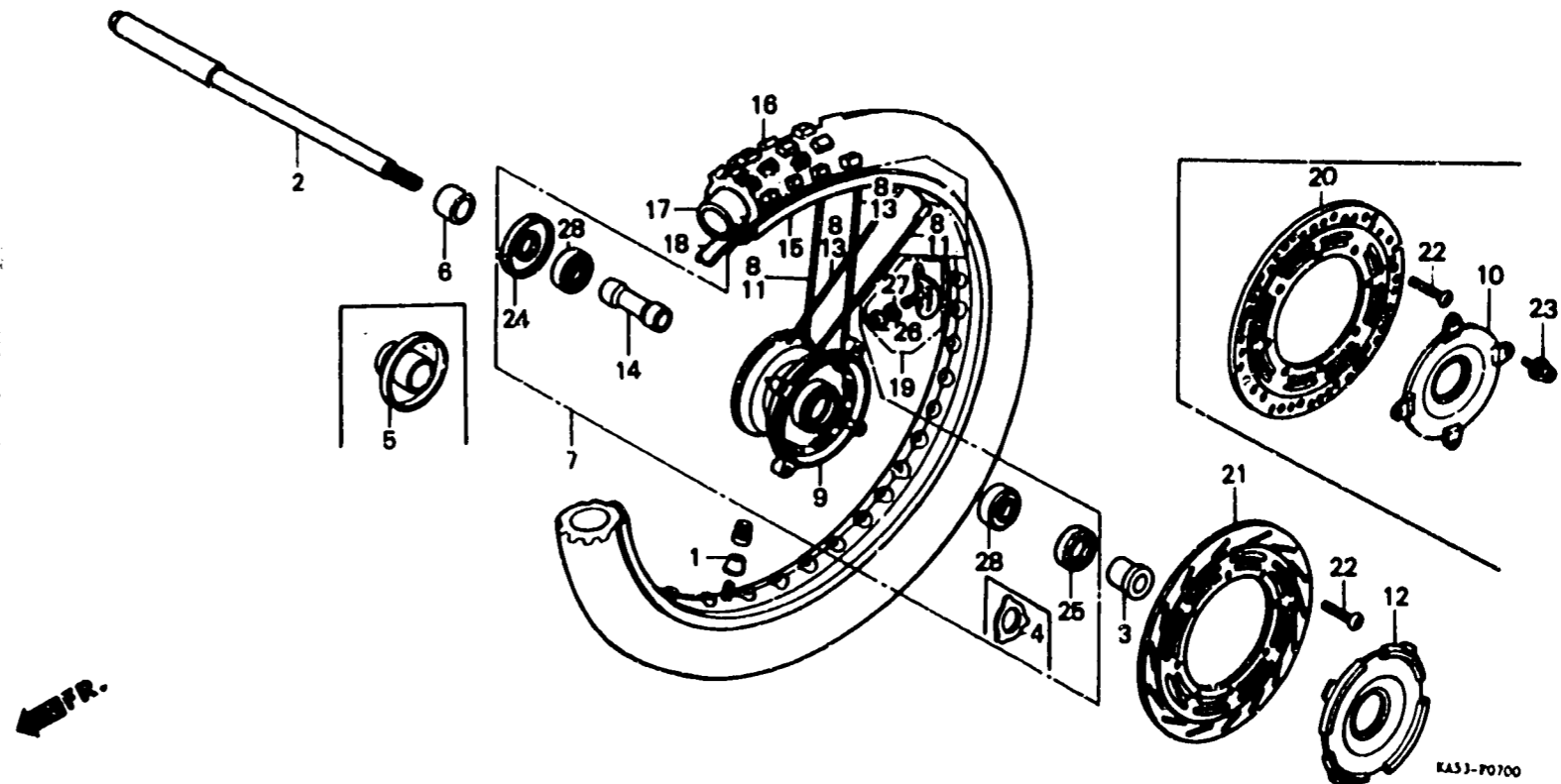


Item d'entretien	T.D.R.	N° de réf.	N° de pièce	Description	N° de requis CR500					N° de série	Code de zone
					Rr	Rr	Rg	Rw	Rj		
AXE DE ROUE AV.	0.2	1	42714-KA3-710	CHAPEAU DE SOUPAPE	1	1	1	1	1		
ENS. JUNTE DE ROUE AV.	0.9	2	44301-KA3-710	AXE DE ROUE AV.	1	-	-	-	-		
MOYEU COMP. DE ROUE AV.	2.7		44301-KA3-830	AXE DE ROUE AV.	-	1	1	1	1		
COLLIER D'ECARTEMENT DE ROUE AV.	0.4	3	44311-KA3-730	COLLIER DE ROUE AV.	1	-	-	-	-		
			44311-KA3-830	COLLIER DE ROUE AV.	-	1	1	-	-		
• DISQUE DE FREIN AV.			44311-KS6-830	COLLIER DE ROUE AV.	-	-	-	-	1		
• ROULEMENT A BILLES RADIAL, 6202U		4	44312-KA3-730	RONDELLE LATERALE DE ROUE AV.	1	-	-	-	-		
			44313-KA3-830	RONDELLE LATERALE DE ROUE AV.	-	1	1	1	-		
(AJOUTER 0,1 POUR CHAQUE.)		5	44312-KA3-830	COLLIER DE ROUE AV. D.	-	1	-	-	-		
JANTE DE ROUE AV.	2.3		44312-KS6-010	COLLIER DE ROUE AV. D.	-	-	1	1	-		
PNEU AV.	0.8										
• CHAMBRE A AIR DE ROUE AV.		6	44312-KS6-830	COLLIER DE ROUE AV. D.	-	-	-	-	1		
		7	448A5-KA3-831	ENS. JUNTE DE ROUE AV.	-	1	-	-	-		
			448A5-KS6-010	ENS. JUNTE DE ROUE AV.	-	-	1	1	-		
			448A5-KS6-830	ENS. JUNTE DE ROUE AV.	-	-	-	-	1		
			448A5-KZ4-000	ENS. JUNTE DE ROUE AV.	-	-	-	-	-		
		8	448B0-KA3-730	JEU DE RAYON AV. (228.5MM)	36	-	-	-	-		CM,U
			448A0-KA3-730	JEU DE RAYON AV. (228.5MM)	(36)	-	-	-	-		ED
		9	44601-KA3-730ZA	MOYEU COMP. DE ROUE AV.	36	-	-	-	-		ED
			44601-KA3-830ZA	MOYEU DE ROUE AV. •NH105•	1	-	-	-	-		
			44601-MG2-830	MOYEU DE ROUE AV.	-	1	1	1	-		
			44601-KZ4-000	MOYEU DE ROUE AV.	-	-	-	-	1		
		10	44610-KA3-730	COUVERCLE DE MOYEU AV.	1	1	1	1	1		
		11	44610-KA3-831	JEU DE RAYON AV. (230MM)	-	18	18	18	-		
			44610-KS6-315	JEU DE RAYON A AV. (229.5MM)	-	-	-	-	18		18
		12	44610-KZ4-000	COUVERCLE DE MOYEU AV.	-	-	-	-	-		1

H 11

F-7

Front wheel • Disk
 Roue avant • Disque
 Vorderrad • Bremsscheibe

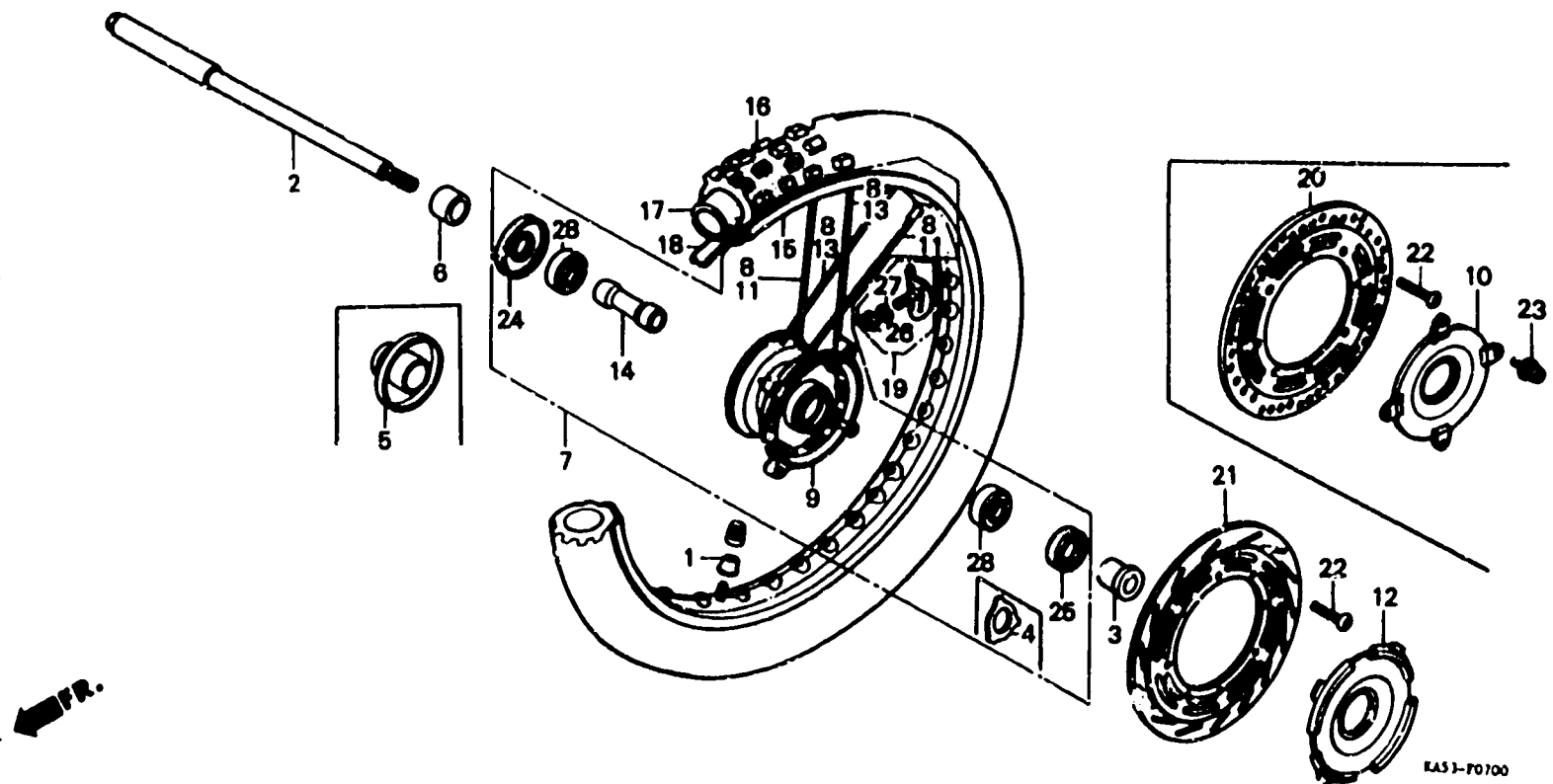


Item d'entretien	T.D.R.	N° de réf.	N° de pièce	Description	N° de reques CR500						N° de série	Code de zone
					Rr	Rr	Rc	Rh	Rj	Rr		
		13	44611-KA3-830	JEU DE RAYON B AV. (231MM) (IN SIDE)	-	18	18	18	-	-		
			44611-KS6-315	JEU DE RAYON B AV. (231MM) (IN SIDE)	-	-	-	-	18	18		
		14	44620-MG3-000	COLLIER D'ECARTEMENT DE ROUE								
			44620-KA3-830	COLLIER D'ECARTEMENT DE ROUE AV.	1	-	-	-	-	-		
				COLLIER D'ECARTEMENT DE ROUE AV.	-	1	1	1	1	1		
		15	44701-MG3-003	JANTE DE ROUE AV.	1	1	-	-	-	-		
			44701-KS6-003	JANTE DE ROUE AV.	-	-	1	1	-	-		
			44701-KS6-831	JANTE DE ROUE AV.	-	-	-	-	1	1		
		16	44711-KA3-731	PNEU AV. (DUNLOP)(3.00-21 APR)	1	-	-	-	-	-		CM
			44711-KA3-741	PNEU AV. (90/90-21 4PR BS)	1	-	-	-	-	-		U
			44711-KA3-761	PNEU AV. (3.00-21 4PR DUNLOP)	1	-	-	-	-	-		ED
			44711-KA3-841	PNEU AV. (3.00-21 4PR BS)	-	1	-	-	-	-		CM,U
			44711-KA3-851	PNEU AV.								
			44711-KS6-641	PNEU AV. (90/90-21 K690A DUNLOP)	-	1	-	-	-	-		ED
				PNEU AV. (80/100-21 K990 DUNLOP)	-	-	1	-	-	-		CM,ED
			44711-KS6-671	PNEU AV. (80/100-21 M41 BS)	-	-	1	-	-	-	HC600918	CM,ED
			44711-KS6-741	PNEU AV.	-	-	1	-	-	-		U
			44711-KS7-771	PNEU AV. (80/100-21 51M K990G DUNLOP)	-	-	-	1	-	-	HC600919	CM,ED
				PNEU AV. (80/100-21 51M M23 BS)	-	-	-	1	-	-		U
			44711-KS6-841	PNEU AV.	-	-	-	-	1	-		U
			44711-KS6-851	PNEU AV. (80/100-21 51M K490 DUNLOP)	-	-	-	-	1	-		CM,ED,SD
			44711-KZ4-641	PNEU AV. (80/100-21 51M K990 DUNLOP)	-	-	-	-	-	1		CM,ED,SD

H 12

F-7

Front wheel • Disk
 Roue avant • Disque
 Vorderrad • Bremsscheibe

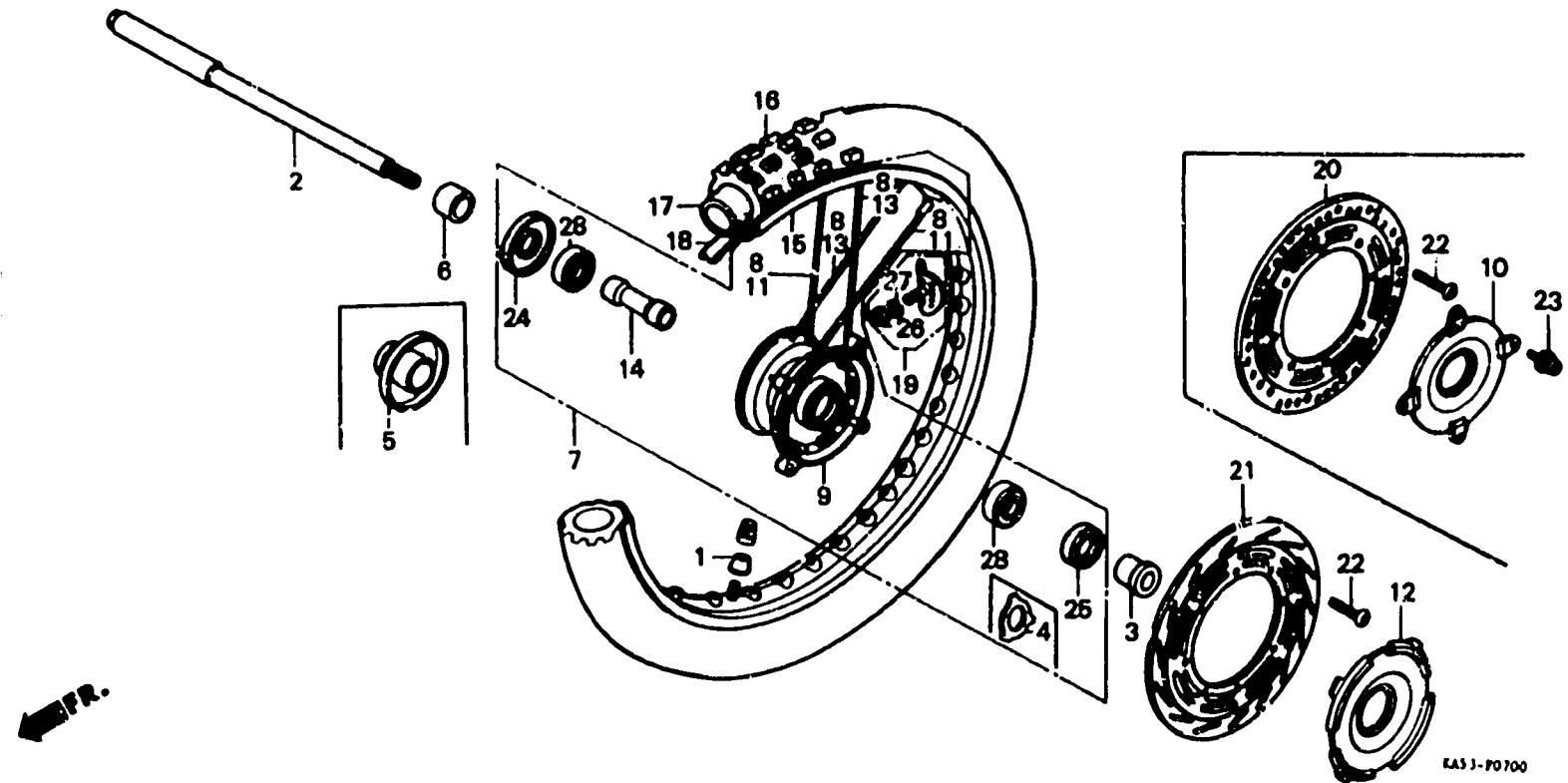


Item d'entretien	T.D.R.	N° de réf.	N° de pièce	Description	N° de requis CR500						N° de série	Code de zone
					Rr	Rr	Rc	Rv	Ru	Rx		
			44711-KZ4-671	PNEU AV. (80/100-21 51M K490 DUNLOP)	-	-	-	-	-	1	U
		17	44712-KA3-711	CHAMBRE A AIR (90/80-21 BS)	1	-	-	-	-	-	U
			44712-340-003	CHAMBRE A AIR DE ROUE AV. (BS) (2.75/3.00-21)	-	1	-	-	-	-	CM,U
			44712-400-004	CHAMBRE A AIR (DUNLOP) (2.75/3.00-21)	1	-	-	-	-	-	CM
			44712-KS6-003	CHAMBRE A AIR (BS)(80/100-21)	-	1	-	-	-	-	ED
			44712-KS6-641	CHAMBRE A AIR (80/100-21 DUNLOP)	-	-	1	1	1	1	U
					-	-	1	1	1	1	CM,ED,SD
		18	44713-340-003	VOLET DE PNEU (1.60-21 BS)	1	-	-	-	-	-	U
			44713-400-004	VOLET DE PNEU (DUNLOP) (1.40/1.60-21)	1	-	-	-	-	-	U
			44713-KA3-831	VOLET DE PNEU (DUNLOP) (1.60-21)	-	1	-	-	-	-	CM,ED
			44713-KA3-841	VOLET DE PNEU (1.60-21 BS)	-	1	-	-	-	-	ED
			44713-KS6-003	VOLET DE PNEU (BS)	-	-	1	1	-	-	CM,U
			44713-KS6-641	VOLET DE PNEU (DUNLOP)	-	-	1	1	1	1	U
					-	-	1	1	1	1	CM,ED,SD
					-	-	1	1	1	1	U
		19	44715-MA0-770	BUTEE DE GRAIN, 1.60	1	1	1	1	1	1	
		20	45351-KA3-730ZA	DISQUE DE FREIN AV. •NH105•	1	-	-	-	-	-	
			45351-KA3-830ZA	DISQUE DE FREIN AV. •NH105•	-	1	-	-	-	-	
		21	45351-KS6-010ZA	DISQUE DE FREIN AV. •NH105•	-	-	1	1	-	-	
			45351-KT1-780	DISQUE DE FREIN AV.	-	-	-	-	1	-	JM701558	CM
					-	-	-	-	1	-	5700451	ED,U
					-	-	-	-	1	-		SD
			45351-MN1-670	DISQUE DE FREIN AV.	-	-	-	-	1	-	JM701557	CM
			45351-KZ4-000	DISQUE DE FREIN AV.	-	-	-	-	1	-	5700452	ED,U

H 13

F-7

Front wheel • Disk
 Roue avant • Disque
 Vorderrad • Bremsscheibe



KA3 J-P0700

Item d'entretien	T.D.R.	N° de réf.	N° de pièce	Description	N° de requi						N° de série	Code de zone
					Rt	Rr	Ro	Rh	Rj	Rk		
		22	90105-KA3-730	BOULON DE DISQUE AV., 6X17	4	4	4	4	—	—		
			90105-KN5-000	BOULON DE DISQUE, 6X17	—	—	—	—	4	—		
			90105-KZ4-000	BOULON DE DISQUE, 6X17	—	—	—	—	—	4		
		23	90204-KA3-730	VIS A TETE A RONDELLE, 4X8	4	4	4	4	4	—		
		24	91254-KA4-003	CACHE-POUSSIÈRE, 20X50X5(NOK)	1	—	—	—	—	—		
			91254-KA3-831	CACHE-POUSSIÈRE, 22X50X5(NOK)	—	1	1	1	1	1		
			91254-KA3-832	CACHE-POUSSIÈRE, 22X50X5(ARAI)	—	1	1	1	1	1		
		25	91259-KA3-731	CACHE-POUSSIÈRE, 23X37X7(ARAI)	1	—	—	—	—	—		
			91259-KA3-732	CACHE-POUSSIÈRE, 23X37X7(NOK)	1	—	—	—	—	—		
			91259-KA3-832	CACHE-POUSSIÈRE, 24X37X7(ARAI)	—	1	1	1	—	—		
			91259-KS6-831	CACHE-POUSSIÈRE, 24X37X7(NOK)	—	—	—	—	1	1		
		26	94001-08000-0S	ECROU HEX., 8MM	1	1	1	1	1	1		
		27	94111-08000	RONDELLE ELASTIQUE, 8MM	1	1	1	1	1	1		
		28	96140-62020-10	ROULEMENT A BILLES RADIAL	2	—	—	—	—	—		
			91065-KA3-832	ROULEMENT A BILLES RADIAL, 6202U	—	2	2	2	2	2		
				6003-SH2	—	2	2	2	2	2		

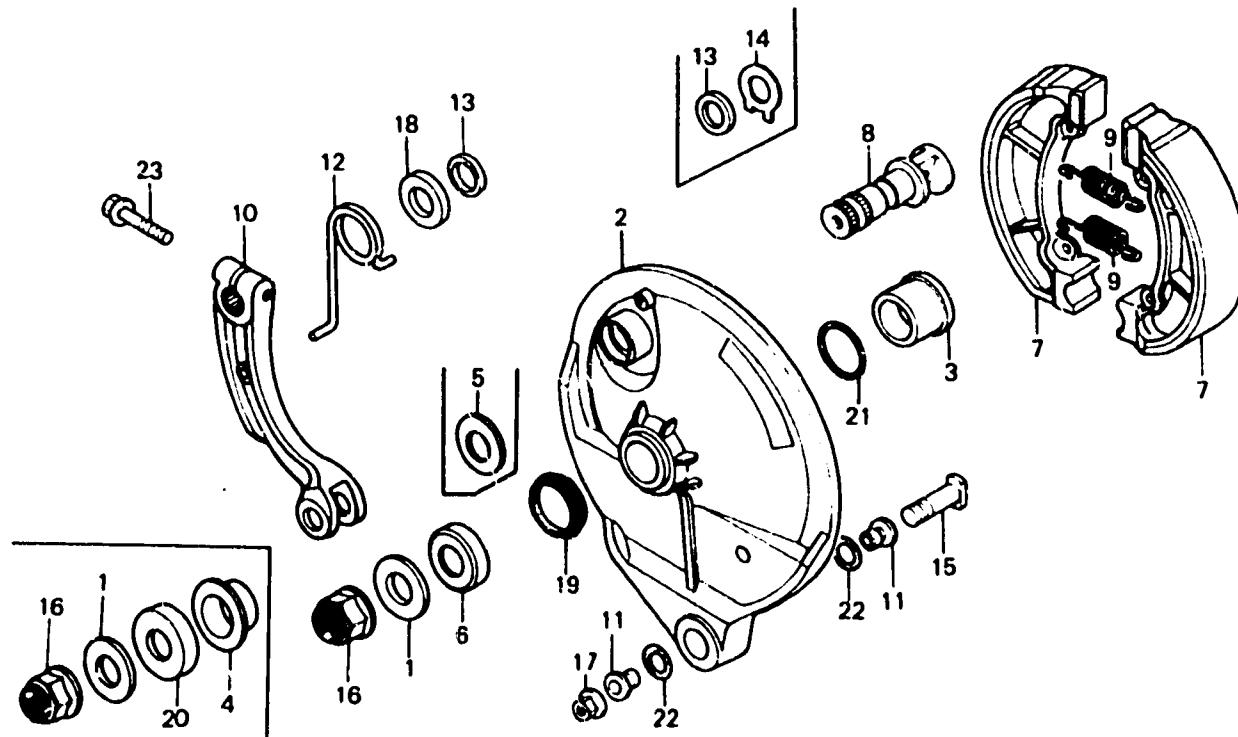
H 14

F-8

Rear brake panel
(CR500RE • RF • RG)

Plateau de frein arrière
(CR500RE • RF • RG)

Hinterradbremssankerplatte
(CR500RE • RF • RG)



KA53-FO800



Item d'entretien	T.D.R.	N° de réf.	N° de pièce	Description	N° de requi CR500						N° de série	Code de zone
					Ri	Rr	Rg	Rh	Rj	Rk		
PLATEAU COMP. FREIN AR.	0.6	1	42308-KA4-700	COLLIER D'AXE AR.	1	-	-	-	-	-		
(PIECES RELATIVES Y COMPRISES)			42308-KA3-830	COLLIER D'AXE AR.	-	1	1	-	-	-		
SABOT COMP. FREIN AR.	0.5	2	43100-KA3-730ZA	PLATEAU COMP. FREIN AR.								
(L'ON APPLIQUE LE MEME F.R.T. MEME QUAND ON EFFECTUE L'ENTRETIEN SUR PLUS D'UNE PIECE.)			43100-KA3-830ZA	PLATEAU COMP. FREIN AR.								
BRAS DE FREIN AR.	0.2		43100-KS6-000ZA	PLATEAU COMP. FREIN AR.								
		3	43111-KA3-710	COLLIER DE PLATEAU DE FREIN			1	-	-	-		
			43111-KA3-830	COLLIER DE PLATEAU DE FREIN								
			43111-KS6-000	COLLIER DE PLATEAU DE FREIN								
		4	43112-KA3-710	COLLIER DE PLATEAU DE FREIN								
			43112-KA3-830	RONDELLE DE PLATEAU DE FREIN								
		6	43114-KA3-831	BOUCHON DE CACHE-POUSSIÈRE			1	-	-	-		
			43114-KS6-000	BOUCHON DE CACHE-POUSSIÈRE								
		7	43120-KA3-732	SABOT COMP. FREIN AR.								
			43120-KA3-832	SABOT COMP. FREIN AR.								
			43120-KS6-003	SABOT COMP. FREIN AR.								
		8	43141-KA3-710	CAME DE FREIN AR.								
			43141-KS6-000	CAME DE FREIN AR.								
		9	43151-329-000	RESSORT DE SABOT DE FREIN AR.								
		10	43410-KA3-710	BRAS DE FREIN AR.								
		11	43433-KA3-710	COLLIER DE BRAS DE BUTEE DE FREIN AR. (B)								

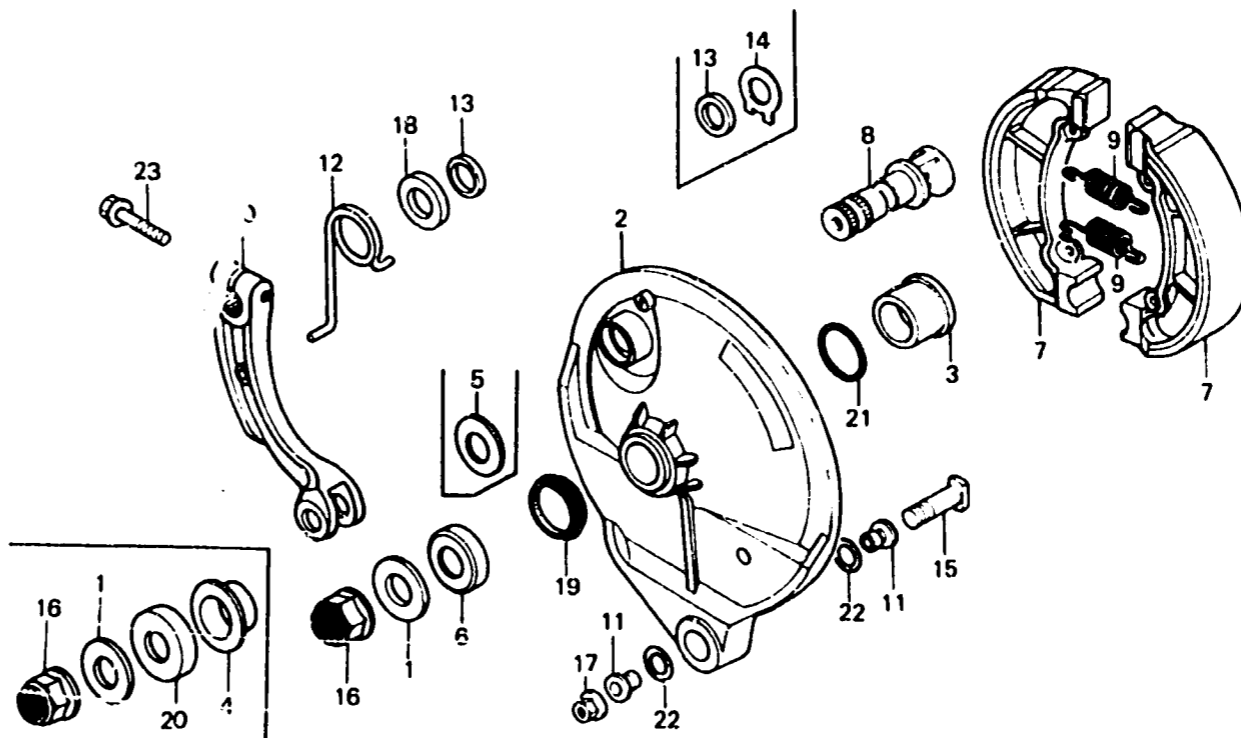
H 15

F-8

Rear brake panel
(CR500RE • RF • RG)

Plateau de frein arrière
(CR500RE • RF • RG)

Hinterradbremsankerplatte
(CR500RE • RF • RG)



KA53-FO800



Item d'entretien	T.D.R.	N° de réf.	N° de pièce	Description	N° de requis CR500						N° de série	Code de zone
					Rt	Rr	Rg	Rh	Rl	Rx		
		12	43435-KA3-730	RESSORT DE RAPPEL DE BRAS								
			43435-KA3-830	RESSORT DE RAPPEL DE BRAS	FREIN	1	-	-	-	-	-	
			43435-KS6-000	RESSORT DE RAPPEL DE FREIN	FREIN	-	1	-	-	-	-	
		13	45134-KB7-005	CACHE-POUSSIÈRE DE CAME DE			1	-	-	-	-	
			45142-KB7-000	SIEGE DE CAME DE FREIN AV.	FREIN	2	2	1	-	-	-	
		14	45142-KB7-000	SIEGE DE CAME DE FREIN AV.		1	1	-	-	-	-	
		15	90127-KA3-731	BOULON DE BUTÉE DE PLATEAU	FREIN AR.	1	1	1	-	-	-	
		16	90305-MB4-003	ECROU DE BRIDE, 18MM		1	1	-	-	-	-	
			90305-KS6-003	ECROU DE BRIDE, 18MM		-	-	1	-	-	-	
		17	90309-KF0-003	ECROU DE BRIDE, 8MM		1	1	1	-	-	-	
		18	90525-MA0-000	RONDILLE DE BRAS DE FREIN		1	1	1	-	-	-	
		19	91253-KA3-731	CACHE-POUSSIÈRE, 32X36.8X8	(ARAI)	-	1	-	-	-	-	
			91253-KA4-702	CACHE-POUSSIÈRE, 32X36.8X8	(NOK)	-	1	-	-	-	-	
			91252-KS6-005	CACHE-POUSSIÈRE, 29X36.8X4.5	(NOK)	-	-	1	-	-	-	
		20	91256-KA3-711	CACHE-POUSSIÈRE DE PLATEAU DE FREIN AR.	(NOK)	1	-	-	-	-	-	
			91256-KA3-712	CACHE-POUSSIÈRE DE PLATEAU DE FREIN AR.	(ARAI)	1	-	-	-	-	-	
		21	91354-KA3-831	JOINT TORIQUE, 25.7X1.9(ARAI)		-	1	-	-	-	-	
			91354-KS6-003	JOINT TORIQUE, 24.7X1.9(ARAI)		-	-	1	-	-	-	
			91354-KS6-005	JOINT TORIQUE, 24.7X1.9(NOK)		-	-	1	-	-	-	
		22	91355-SA5-801	JOINT TRIQUE DE DURITE								
				COMPRESSEUR		2	2	2	-	-	-	
		23	96000-06025-00	BOULON DE BRIDE, 6X25		1	1	1	-	-	-	

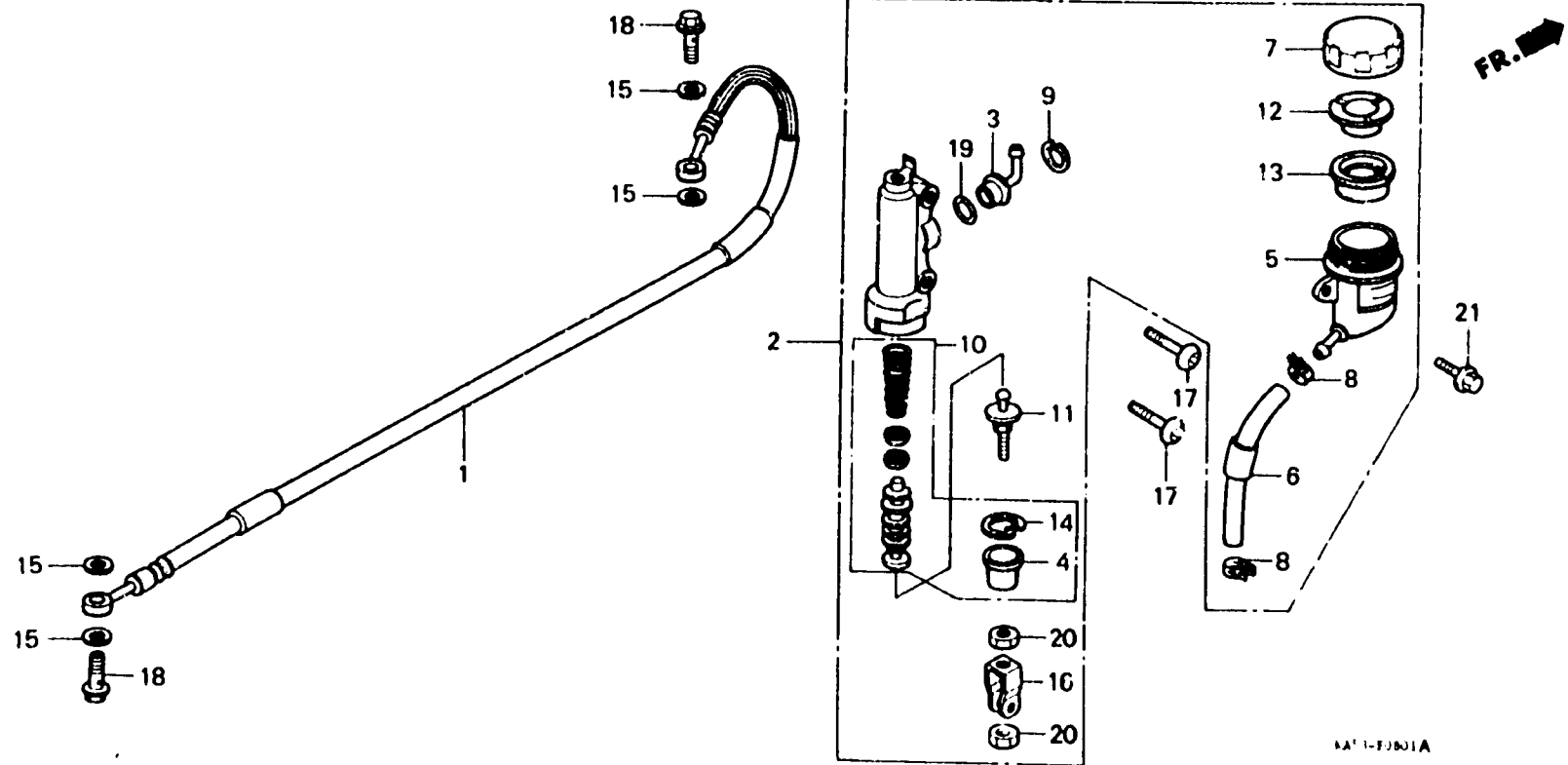
H 16

F-8-1

Rear brake master cylinder
(CR500RH • RJ • RK)

Maître cylindre de frein arrière
(CR500RH • RJ • RK)

Hinterradbremse-Hauptzylinder
(CR500RH • RJ • RK)



Item d'entretien	T.D.R.	N° de réf.	N° de pièce	Description	N° de requis CR500						N° de série	Code de zone
					Rr	Rj	Rk	Rh	Rj	Rk		
DURITE DE FREIN AR.	0.6	1	43125-ML3-771	DURITE DE FREIN AR.	-	-	-	1	-	-		
ENS. MAITRE CYLINDRE AR.	0.4		43125-ML3-841	DURITE DE FREIN AR.	-	-	-	-	1	-		
COUPELLE COMP., LIQUIDE DE MAITRE CYLINDRE	0.2		43125-KZ4-003	DURITE DE FREIN AR.	-	-	-	-	-	1		
• DURITE D'HUILE		2	43500-KS6-703	ENS. MAITRE CYLINDRE AR. (NISSIN)	-	-	-	1	-	-		
JEU DE PISTON DE MAITRE CYLINDRE	0.5		43500-KS6-831	ENS. MAITRE CYLINDRE DE FREIN AR.	-	-	-	-	1	-		
DIAPHRAGME	0.1		43500-KZ4-006	ENS. MAITRE CYLINDRE DE FREIN AR.	-	-	-	-	-	1		
		3	43503-KS6-701	RACCORD DE MAITRE CYLINDRE	-	-	-	1	1	1		
		4	43504-MB2-006	SOUFFLET COMP.	-	-	-	1	1	1		
		5	43511-KS6-701	COUPELLE COMP., LIQUIDE DE MAITRE CYLINDRE	-	-	-	1	1	1		
		6	43512-KS6-702	DURITE D'HUILE	-	-	-	1	1	-		
			43512-KS7-832	DURITE D'HUILE	-	-	-	-	-	1		
		7	43513-KS8-701	CHAPEAU DE MAITRE CYLINDRE	-	-	-	1	1	1		
		8	43514-KS6-701	AGRAFE DE TROU D'HUILE DE MAITRE CYLINDRE	-	-	-	2	2	2		
		9	43517-KS6-701	JONC, MAITRE-CYLINDRE AR.	-	-	-	1	1	1		
		10	43520-MJ6-305	JEU DE PISTON DE MAITRE CYLINDRE	-	-	-	1	1	1		
		11	43530-MB2-006	TIGE COMP. POUSSE	-	-	-	1	1	-		
			43530-KS7-831	TIGE COMP. POUSSE (NISSIN)	-	-	-	-	-	1		
		12	45518-GM9-711	FLAQUE DE DIAPHRAGME	-	-	-	1	1	1		
		13	45520-GM9-711	DIAPHRAGME	-	-	-	1	1	1		
		14	46182-500-013	CIRCLIP	-	-	-	1	1	1		
		15	46472-568-000	JOINT B DE BOULON D'HUILE	-	-	-	4	-	-		
			90545-300-000	RONDELLE DE BOULON D'HUILE	-	-	-	-	4	4		
		16	46504-MB2-006	JOINT DE ETRIER DE FREIN	-	-	-	-	-	1		

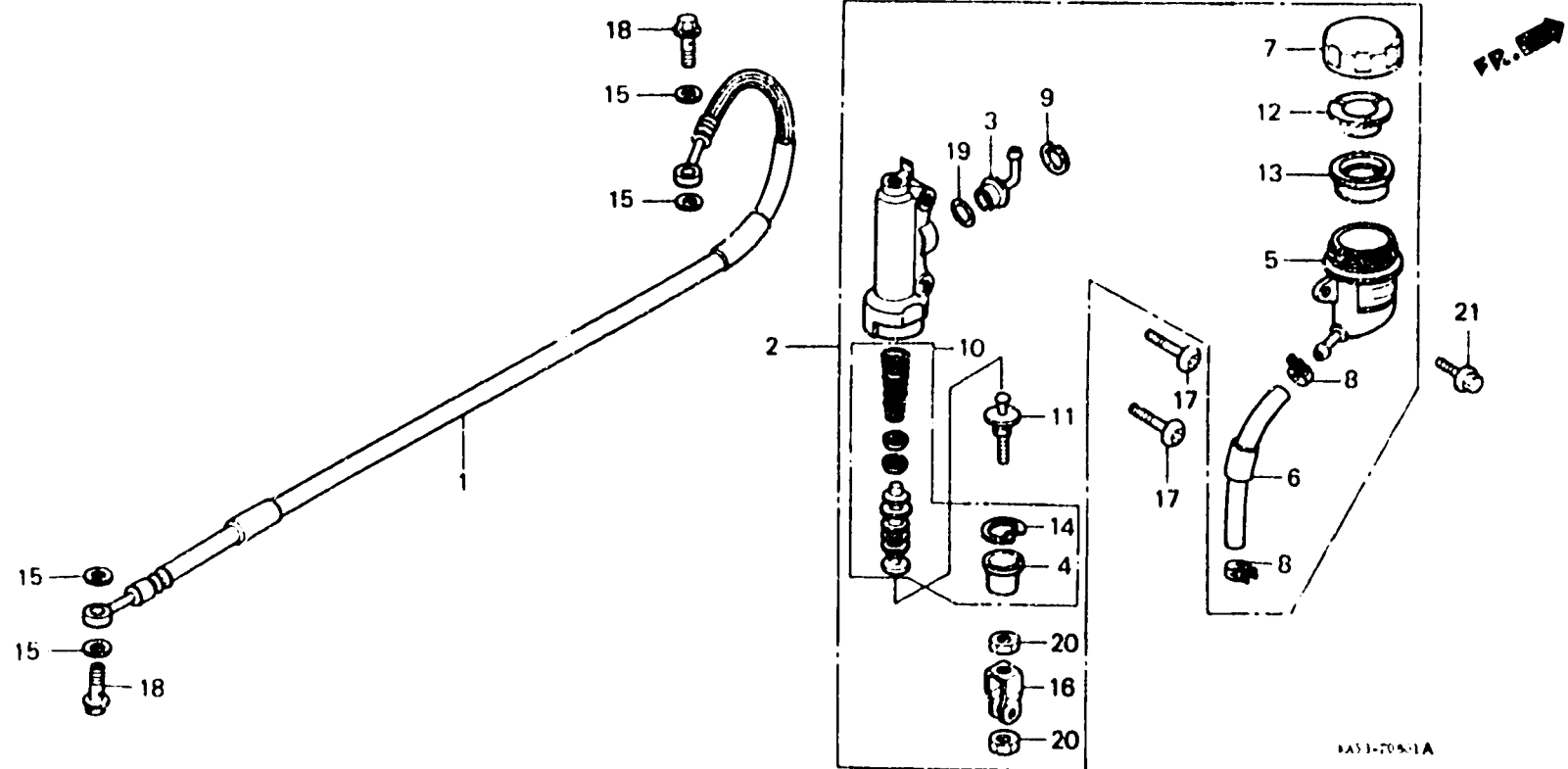
I 1

F-8-1

Rear brake master cylinder
(CR500RH • RJ • Rk)

Maître cylindre de frein arrière
(CR500RH • RJ • Rk)

Hinterradbremse-Hauptzylinder
(CR500RH • RJ • Rk)



Item d'entretien	T.D.R.	N° de réf.	N° de pièce	Description	N° de reques CR500					N° de série	Code de zone	
					Rr	Rz	Rc	Rk	Rj			Rx
		17	90109-KS6-700	BOULON, MAITRE-CYLINDRE AR.	-	-	-	2	-	-		
			90109-M1.3-840	BOULON, MAITRE-CYLINDRE AR.	-	-	-	-	2	2		
		18	90145-KM3-750	BOULON D'HUILE, 10X22	-	-	-	2	2	-		
			90145-MS9-811	BOULON D'HUILE, 10X22	-	-	-	-	-	2		
		19	91212-422-008	JOINT TORIQUE, 14.8X2.4	-	-	-	1	1	1		
		20	94002-08000-0S	ECROU HEX., 8MM	-	-	-	-	-	2		
		21	98000-06012-00	BOULON DE BRIDE, 6X12	-	-	-	1	1	-		
			98001-06012-00	BOULON DE BRIDE, 6X12	-	-	-	-	-	1		

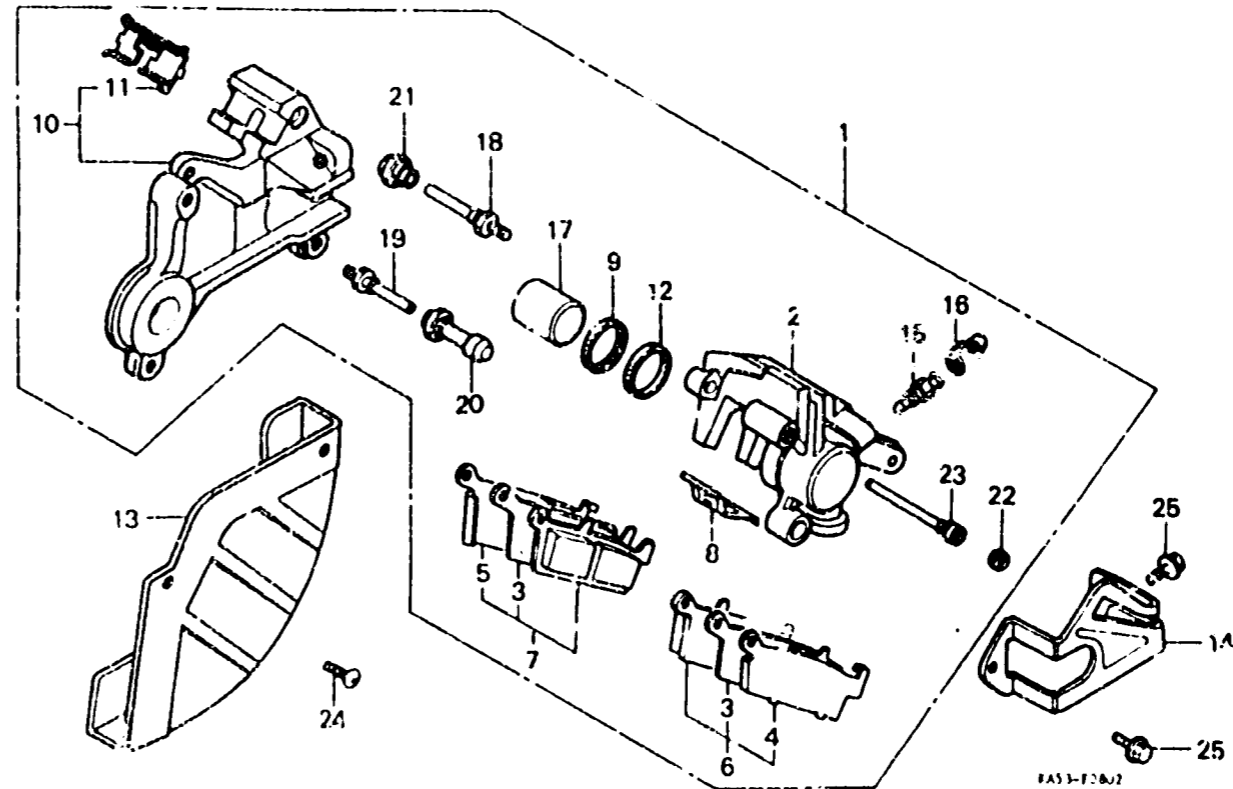
I 2

F-8-2

Rear brake caliper
(CR500RH • RJ • RK)

Etrier de frein arrière
(CR500RH • RJ • RK)

Hinterradbremssattel
(CR500RH • RJ • RK)



Item d'entretien	T.D.R.	N° de réf.	N° de pièce	Description	N° de requ. CAS00						N° de série	Code de zone
					Ri	Rj	Rc	Rk	Rl	Rm		
ENS. ETRIER AR.	0.6	1	43100-KS6-702	ENS. ETRIER AR. (NISSIN)	-	-	-	1	-	-		
CORPS D'ETRIER AR.	0.8		43100-KS6-831	ENS. ETRIER AR. (NISSIN)	-	-	-	-	1	1		
SABOT COMP. A	0.1	2	43101-KS6-701	CORPS D'ETRIER AR.	-	-	-	1	1	1		
GARDE D'ETRIER AR.		3	43102-KS6-701	ISOLANT	-	-	-	2	2	2		
SUPPORT COMP. AR.	0.5	4	43103-KS6-702	ARRETOIR DE PLAQUETTE A	-	-	-	1	1	1		
COUVERCLE DE DISQUE AR	0.4	5	43104-KS6-702	ARRETOIR DE PLAQUETTE, B	-	-	-	1	1	1		
PISTON	0.7	6	43105-KS6-702	SABOT COMP. A	-	-	-	1	1	1		
(PIECES RELATIVES Y COMPRISES)		7	43106-KS6-702	SABOT COMP. B	-	-	-	1	1	1		
		8	43108-KS6-701	RESSORT DE PLAQUETTE	-	-	-	1	1	1		
		9	43109-MA3-008	CACHE-POUSSIÈRE	-	-	-	1	1	1		
		10	43110-KS6-701	SUPPORT COMP. AR.	-	-	-	1	-	-		
			43110-KS6-831	SUPPORT COMP. AR.	-	-	-	-	1	1		
		11	43112-KS6-701	FIXATION	-	-	-	1	1	1		
		12	43209-MA3-008	JOINT DE PISTON	-	-	-	1	1	1		
		13	43330-KS6-700	COUVERCLE DE DISQUE AR	-	-	-	1	1	1		
		14	43340-KS6-700	GARDE D'ETRIER AR.	-	-	-	1	-	-		
			43340-KS6-830	GARDE D'ETRIER AR.	-	-	-	-	1	1		
		15	43352-568-003	VIS DE PURGE	-	-	-	1	1	1		
		16	43353-481-771	CHAPEAU, PURGEUR	-	-	-	1	1	1		
		17	45107-ML4-008	PISTON (NISSIN)	-	-	-	1	1	1		
		18	45131-HA5-671	BOULON DE GOUPILLE (A)	-	-	-	1	1	1		
		19	45131-166-016	BOULON DE GOUPILLE	-	-	-	1	1	1		
		20	45132-166-016	BAGUE DE GOUPILLE	-	-	-	1	1	1		
		21	45133-MA3-008	SOUFFLET (B)	-	-	-	1	1	1		
		22	45203-NIG3-008	BOUCHON DE GOUPILLE	-	-	-	1	1	1		
		23	45215-KA3-731	GOUPILLE DE SUSPENSION	-	-	-	1	1	1		

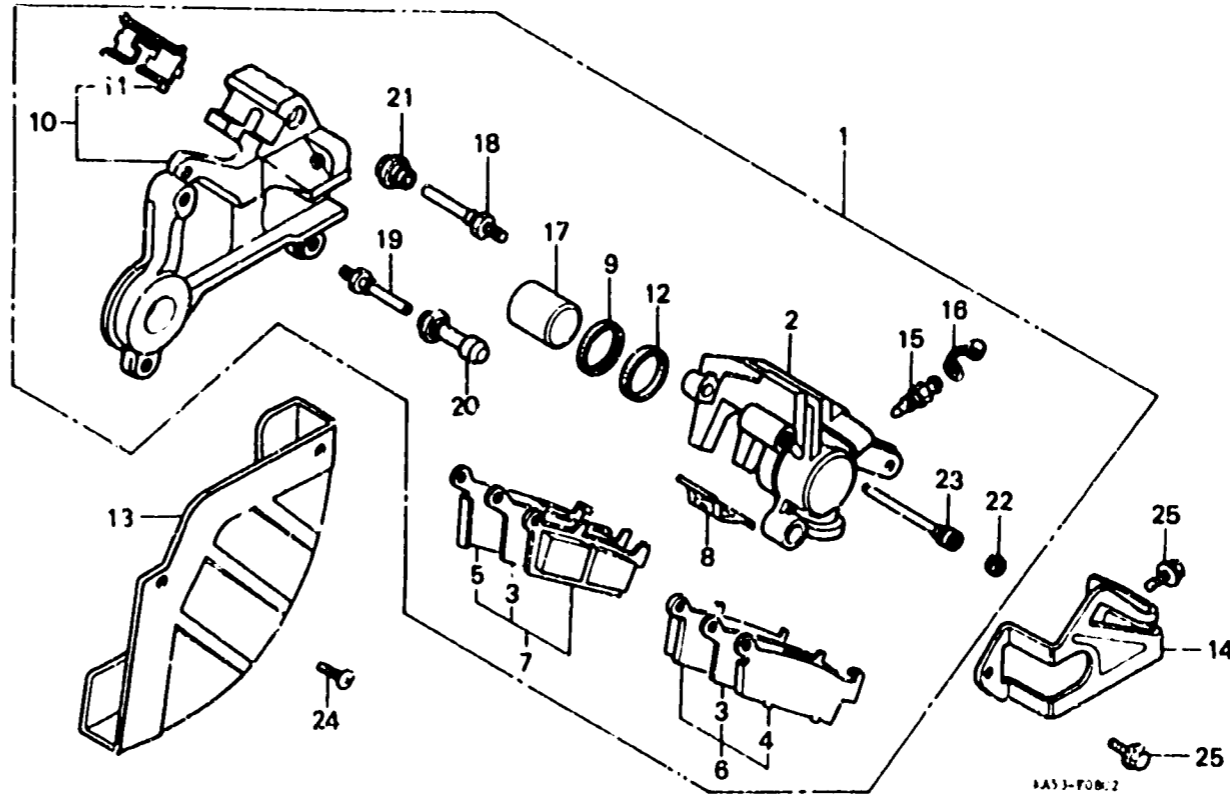
I 3

F-8-2

Rear brake caliper
(CR500RH • RJ • RK)

Etrier de frein arrière
(CR500RH • RJ • RK)

Hinterradbremssattel
(CR500RH • RJ • RK)



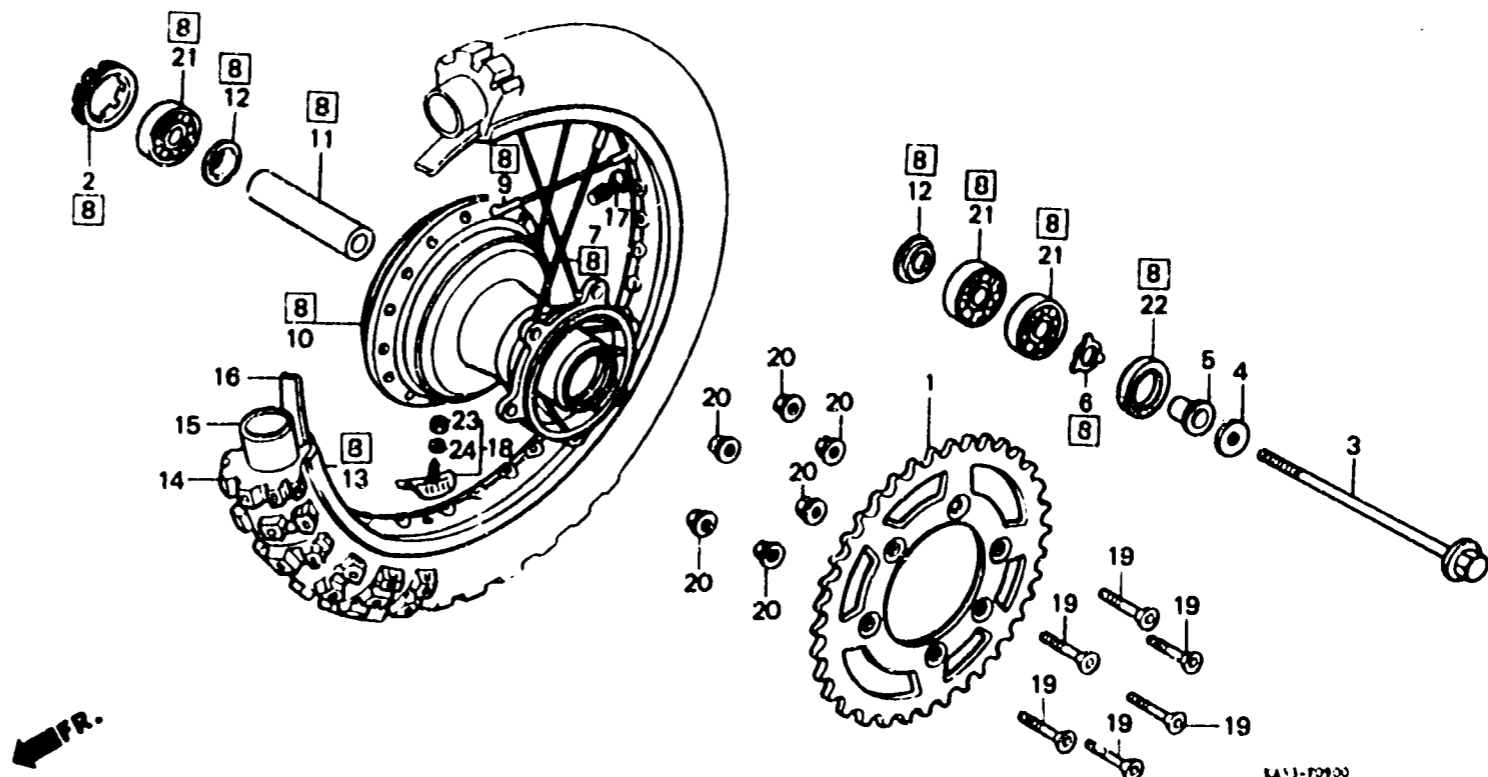
Item d'entretien	T.D.R.	N° de réf.	N° de pièce	Description	N° de requis CR500						N° de série	Code de zone
					Rr	Rr	Rg	Rh	Rj	Rz		
		24	90101-KS6-700	VIS SPECIALE, 6X10	-	-	-	2	2	2		
		25	98500-08012-00	BOULON DE BRIDE, 6X12	-	-	-	2	2	2		

F-9

Rear wheel
(CR500RE • RF • RG)

Roue arrière
(CR500RE • RF • RG)

Hinterrad
(CR500RE • RF • RG)



LA 13-70930

Item d'entretien	T.D.R.	N° de réf.	N° de pièce	Description	N° de reques CR500						N° de série	Code de zone
					Rf	Rr	Rc	Rm	Rl	Rx		
PIGNON MENE FINAL	0.5	1	412C1-KA3-730	PIGNON MENE FINAL (51T)	1	1	-	-	-	-		
• RETENUE DE ROULEMENT DE ROUE			41202-KA3-730	PIGNON MENE FINAL (49T)	(1)	(1)	-	-	-	-		
			41203-KA3-730	PIGNON MENE FINAL (53T)	(1)	(1)	-	-	-	-		
• COLLIER D'ECARTEMENT DE ROUE			41204-KA3-710	PIGNON MENE FINAL (51T)(STEEL)	(1)	(1)	(1)	-	-	-		
			41201-KS6-000	PIGNON MENE FINAL (51T)	-	-	1	-	-	-		
• ROULEMENT A BILLES RADIAL,			41201-KS7-000	PIGNON MENE FINAL (53T)	-	-	(1)	-	-	-		
(AJOUTER 0,1 POUR CHAQUE.)	6004TM		41202-KS6-305	PIGNON MENE FINAL (49T)	-	-	(1)	-	-	-		
AXE DE ROUE AR.	0.4	2	41231-KA3-710	RETENUE DE ROULEMENT DE ROUE	-	-	(1)	-	-	-		
ENS. JUNTE DE ROUE AR.	1.0	3	42301-KA3-710	AXE DE ROUE AR.	1	1	1	-	-	-		
MOYEU COMP. ROUE AR.	2.7		42301-KA3-831	AXE DE ROUE AR.	-	1	-	-	-	-		
JANTE DE ROUE AR	2.4		42301-KS6-000	AXE DE ROUE AR.	-	-	1	-	-	-		
PNEU AR.	0.9	4	42306-KA3-830	COLLIER D'AXE AR.	-	1	1	-	-	-		
• CHAMBRE A AIR		5	42311-KA3-710	COLLIER LATERAL DE ROUE AR.	1	1	1	-	-	-		
		6	42312-KA3-730	RONDELLE LATERALE DE ROUE AR.	1	1	1	-	-	-		
		7	426A0-KA3-730	JEU DE RAYON A AR. (189.5MM)	18	-	-	-	-	-		ED
			426C0-KA3-730	JEU DE RAYON A AR. (189.5MM)	18	-	-	-	-	-		CM,U
			42610-KA4-830	JEU DE RAYON A AR. (192.5MM)	(18)	-	-	-	-	-		ED
			42610-KS7-305	JEU DE RAYON A AR. (192.5MM)	-	18	-	-	-	-		
		8	426A5-KA3-830	ENS. JUNTE DE ROUE AR.	-	1	-	-	-	-		
			426A5-KS7-000	ENS. JUNTE DE ROUE AR.	-	-	1	-	-	-		
			426A5-KS7-010	ENS. JUNTE DE ROUE AR.	-	-	1	-	-	-	GC500371	
		9	426B0-KA3-730	JEU DE RAYON B AR. (164MM)	18	-	-	-	-	-	GC500372	ED
			426D0-KA3-730	JEU DE RAYON B AR. (164MM)	18	-	-	-	-	-		CM,U
			42611-KA4-830	JEU DE RAYON B AR. (167.5MM)	(18)	-	-	-	-	-		ED
			42611-KS7-305	JEU DE RAYON B AR. (167.5MM)	-	18	-	-	-	-		
		10	42601-KA4-730ZA	MOYEU COMP. ROUE AR. •NH105•	-	-	18	-	-	-		
			42601-KA3-830ZA	MOYEU COMP. ROUE AR. •NH105•	1	-	-	-	-	-		
			42601-KS6-000ZA	MOYEU COMP. ROUE AR. •NH105•	-	1	-	-	-	-		
					-	-	1	-	-	-	GC500371	

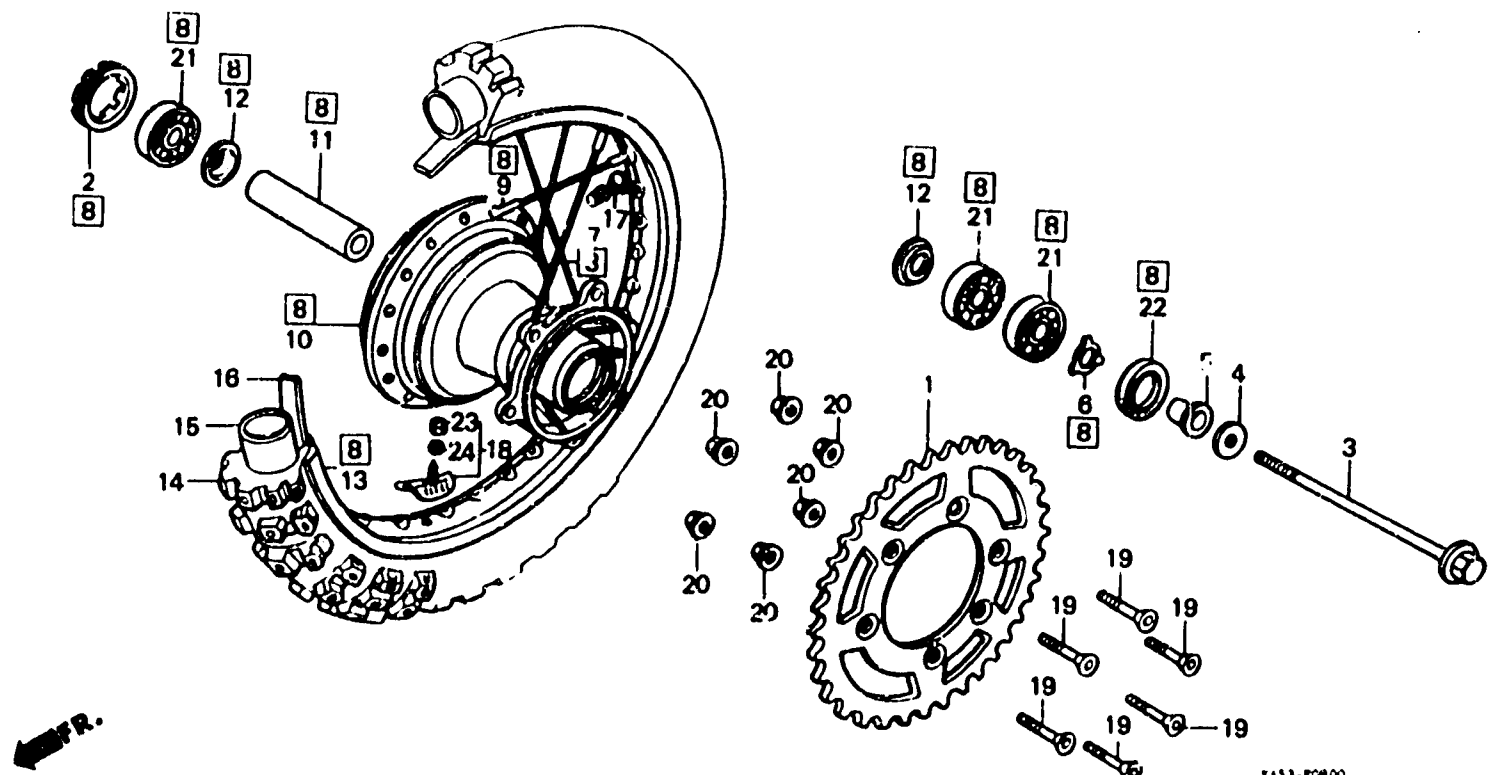
I 5

F-9

Rear wheel
(CR500RE • Rf • Rg)

Roue arrière
(CR500RE • Rf • Rg)

Hinterrad
(CR500RE • Rf • Rg)



KA33-F0900

Item d'entretien	T.D.R.	N° de réf.	N° de pièce	Description	N° de reçus CR500				N° de série	Code de zone	
					Rf	Rr	Rg	Rh			Rl
			42601-KS7-000ZA	MOYEU COMP. ROUE AR. •NH105•	-	-	1	-	-	GC500372	
		11	42620-KA3-710	COLLIER D'ECARTEMENT DE ROUE AR.	1	1	-	-	-		
			42620-KS7-000	COLLIER D'ENTRETOISE D'AXE AR.	-	-	1	-	-	GC500371	
		12	42621-KA3-710	CHAPEAU DE COLLIER D'ECARTEMENT	2	2	2	-	-	GC500372	
		13	42701-KA4-711	JANTE DE ROUE AR.	1	-	-	-	-		
			42701-KA4-831	JANTE DE ROUE AR.	-	1	-	-	-		
			42701-KS7-003	JANTE DE ROUE AR.	-	-	1	-	-		
		14	42711-KA4-732	PNEU AR. (5.10-18 K490 DUN)	1	-	-	-	-		CM
			42711-KA5-691	PNEU AR.	1	-	-	-	-		U
			42711-KA4-851	PNEU AR. (130/80-18 K690A DUN)	1	1	-	-	-		ED
			42711-KA4-003	PNEU AR. (5.10-18 M22 BS)	-	1	-	-	-		CM,U
			42711-KS7-641	PNEU AR. (110/100-18 K990 DUNLOP)	-	-	1	-	-		CM,ED
		15	42711-KS7-671	PNEU AR. (110/100-18 M42 BS)	-	-	1	-	-		U
			42712-KA3-711	CHAMBRE A AIR	1	-	-	-	-		U
			42712-300-004	CHAMBRE A AIR (DUNLOP) (3.75/4.00-18)	1	-	-	-	-		CM
					1	1	-	-	-		ED
			42712-430-701	CHAMBRE A AIR (5.10-18 BS)	-	1	-	-	-		CM,U
			42712-KS7-003	CHAMBRE A AIR (110/100-18 BS)	-	-	1	-	-		U
			42712-KS7-641	CHAMBRE A AIR (110/100-18 DUNLOP)	-	-	1	-	-		CM,ED
		16	42713-300-003	VOLET DE PNEU (BS)(2.15-18)	1	-	-	-	-		U
			42713-300-004	VOLET DE PNEU (DUNLOP) (2.15-18)	1	-	-	-	-		CM,ED
			42713-KA3-831	VOLET DE PNEU (DUNLOP) (2.15-18)	-	1	-	-	-		ED

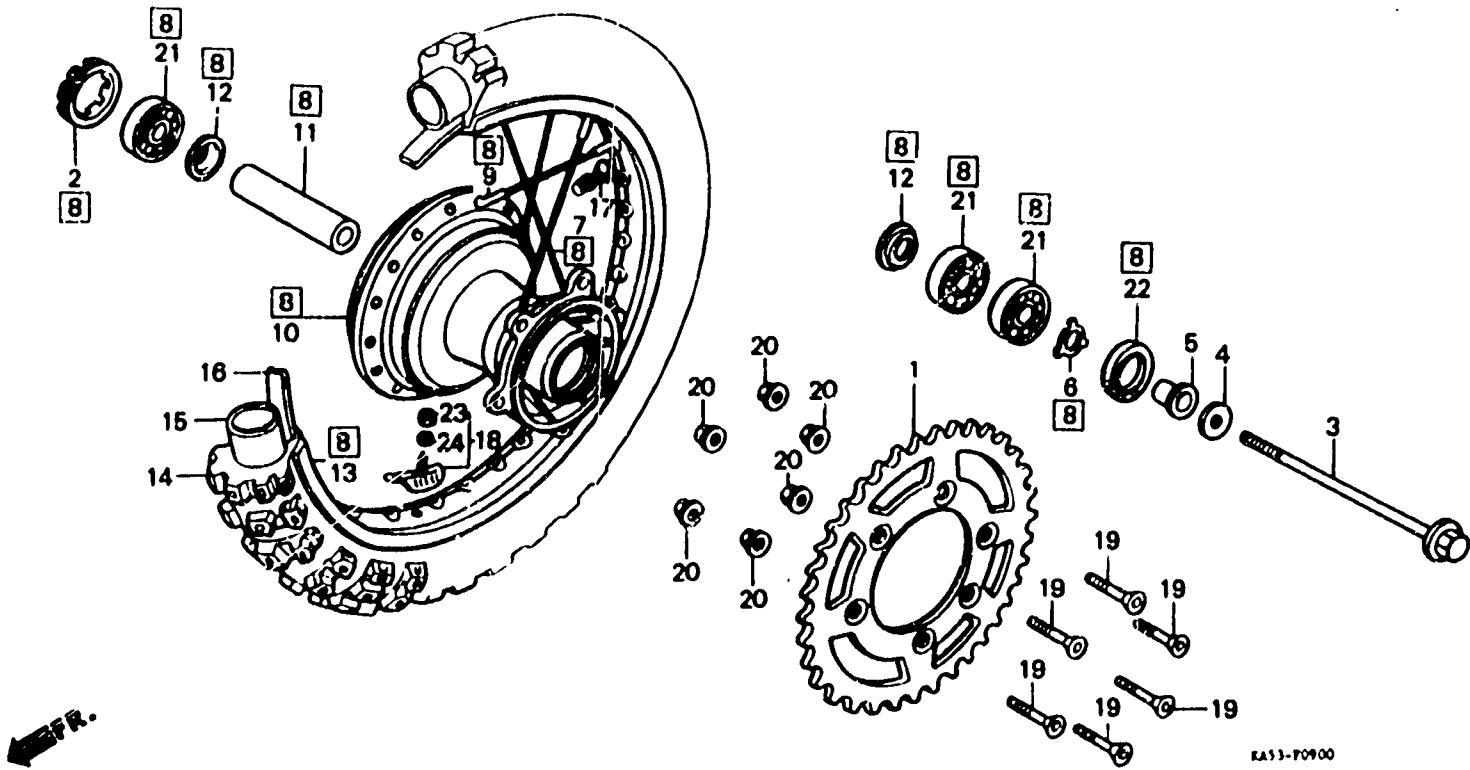
I 6

F-9

Rear wheel
(CR500Re • Rf • Rg)

Roue arrière
(CR500Re • Rf • Rg)

Hinterrad
(CR500Re • Rf • Rg)



Item d'entretien	T.D.R.	N° de réf.	N° de pièce	Description	N° de requis CR500						N° de série	Code de zone
					Rt	Rf	Rg	Rh	Ri	Rr		
			42713-KA3-841	VOLET DE PNEU (2.15-18 BS)	-	1	-	-	-	-	CM,U
			42713-KS6-003	VOLET DE PNEU (BS)	-	-	1	-	-	-	U
			42713-KS6-641	VOLET DE PNEU (DUNLOP)	-	-	1	-	-	-	CM,ED
		17	42714-KA3-710	CHAPEAU DE SOUPE	1	1	1	-	-	-		
		18	42715-MA0-770	BUTEE DE GRAIN, 2.15	2	2	2	-	-	-		
		19	90125-KA3-700	VIS A TETE PLATE, 8X29	6	6	6	-	-	-		
		20	90309-357-000	ECROU UBS, 8MM	6	6	6	-	-	-		
		21	91061-KA4-701	ROULEMENT A BILLES RADIAL, 6004TM(TOYO)	2	2	-	-	-	-		
					-	-	2	-	-	- GC500371	
		22	91257-KA3-711	CACHE-POUSSIÈRE, 28X42X8(NOK)	1	1	1	-	-	-	GC500372	
			91257-KA3-712	CACHE-POUSSIÈRE, 28X42X8(ARAI)	1	1	1	-	-	-		
		23	94001-08000-0S	ECROU HEX., 8MM	2	2	2	-	-	-		
		24	94111-08000	RONDELLE ELASTIQUE, 8MM	2	2	2	-	-	-		

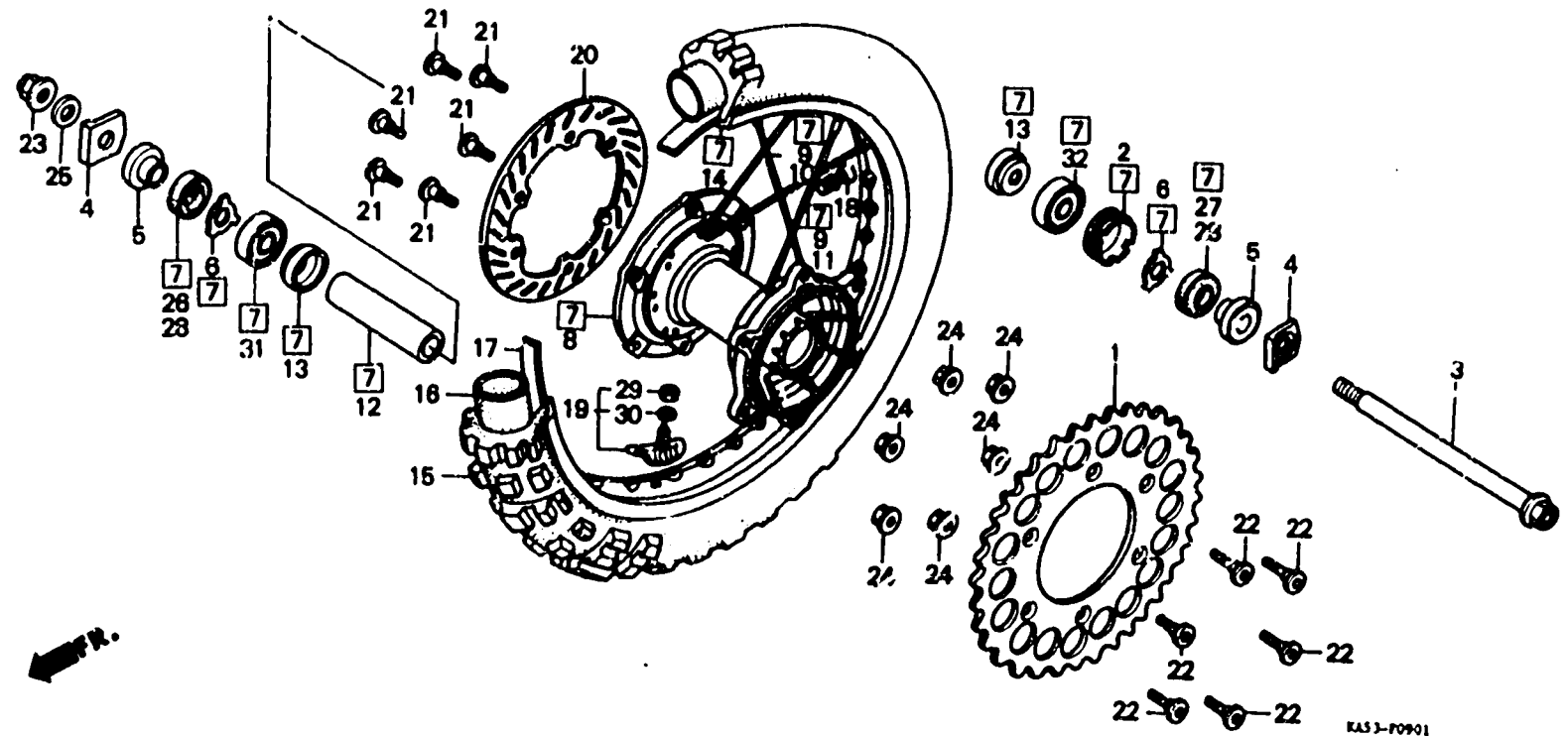


F-9-1

Rear wheel
(CR500RH • RJ • RK)

Roue arrière
(CR500RH • RJ • RK)

Hinterrad
(CR500RH • RJ • RK)



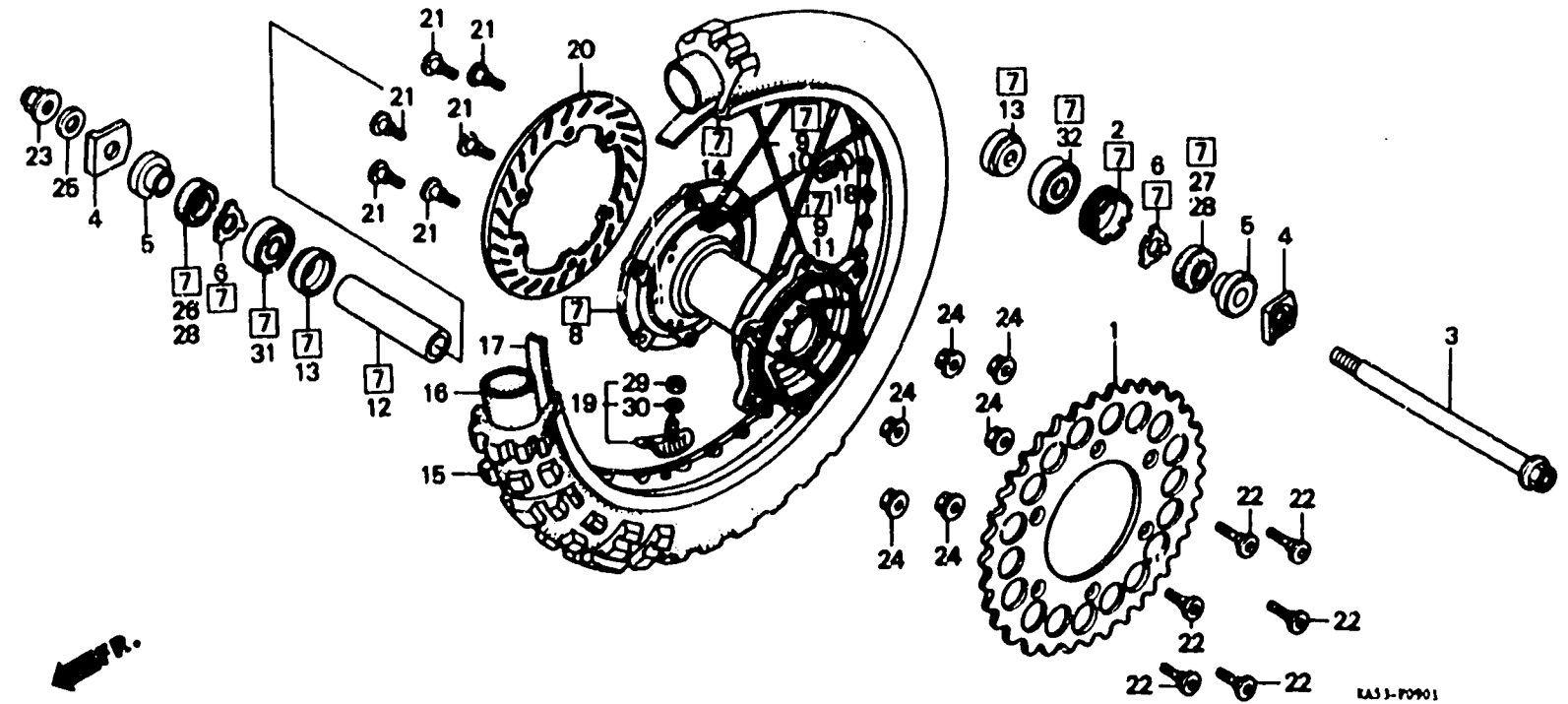
Item d'entretien	T.D.R.	N° de réf.	N° de pièce	Description	N° de requis CR500					N° de série	Code de zone	
					Re	Rv	Rg	Rh	Rj			Rk
PIGNON MENE FINAL	0.5	1	41202-KS6-700	PIGNON MENE FINAL (49T)	-	-	-	(1)	-	-		
• RETENUE DE ROULEMENT DE ROUE				(ALUMINUM)	-	-	-	-	(1)	(1)		
• COLLIER D'ENTRETOISE AR.			41202-KS6-308	PIGNON MENE FINAL (49T)	-	-	-	-	(1)	(1)		
• DISQUE DE FREIN AR.			41201-KS6-700	PIGNON MENE FINAL (51T)	-	-	-	1	-	-		
• ROULEMENT A BILLES RADIAL,			41201-KS6-830	PIGNON MENE FINAL (51T)	-	-	-	-	1	1		
(AJOUTER 0,1 POUR CHAQUE.)			41204-KA3-710	PIGNON MENE FINAL (51T)(STEEL)	-	-	-	(1)	(1)	(1)		
6004UU			41201-KS7-700	PIGNON MENE FINAL (53T)	-	-	-	(1)	-	-		
AXE DE ROUE AR.	0.4	2	41203-KS6-305	PIGNON MENE FINAL (53T)	-	-	-	-	(1)	(1)		
ENS. JUNTE DE ROUE AR.	1.1		41231-KS6-700	RETENUE DE ROULEMENT DE ROUE	-	-	-	-	-	-		
MOYEU DE ROUE AR.	2.8		41231-KZ4-600	RETENUE DE ROULEMENT DE ROUE	-	-	-	1	1	-		
JANTE DE ROUE AR.	2.5				-	-	-	-	-	1		
PNEU AR.	0.9	3	42301-KS6-700	AXE DE ROUE AR.	-	-	-	1	1	1		
• CHAMBRE A AIR		4	42306-KS6-700	COLLIER D'AXE AR.	-	-	-	2	-	-		
			42306-KS6-830	COLLIER D'AXE AR.	-	-	-	-	2	-		
			42306-KS7-830	COLLIER D'AXE AR.	-	-	-	-	-	2		
		5	42311-KS6-700	COLLIER LATERAL DE ROUE AR.	-	-	-	2	-	-		
			42311-KS6-830	COLLIER LATERAL DE ROUE AR.	-	-	-	-	2	2		
		6	42312-KA3-730	RONDELLE LATERALE DE ROUE AR.	-	-	-	2	-	-		
		7	426A5-KS7-700	ENS. JUNTE DE ROUE AR.	-	-	-	1	-	-		
			426A5-ML3-841ZA	ENS. JUNTE DE ROUE AR. •NH105•	-	-	-	-	1	-	JM701556	CM
					-	-	-	-	-	-	5700451	ED,SD,U
			426A5-ML3-842ZA	ENS. JUNTE DE ROUE AR. •NH105•	-	-	-	-	1	-	JM701557	CM
					-	-	-	-	-	-	5700452	ED,SD,U
			426A5-ML3-881	ENS. JUNTE DE ROUE AR.	-	-	-	-	-	1		
		8	42601-KS6-700ZA	MOYEU DE ROUE AR. •NH105•	-	-	-	1	1	-		
			42601-ML3-680	MOYEU DE ROUE AR.	-	-	-	-	-	1		
		9	42610-KS7-305	JEU DE RAYON A AR. (192.5MM)	-	-	-	38	-	-		
			42610-ML3-305	JEU DE RAYON AR.	-	-	-	-	38	-		
		10	42610-ML3-810	JEU DE RAYON A AR. (IN SIDE)	-	-	-	-	-	18		

F-9-1

Rear wheel
(CR500RH • RJ • RK)

Roue arrière
(CR500RH • RJ • RK)

Hinterrad
(CR500RH • RJ • RK)



Item d'entretien	T.D.R.	N° de réf.	N° de pièce	Description	N° de requi				N° de série	Code de zone	
					Rr	Rr	CR500 Rg	Rh			RJ
		11	42611-ML3-810	JEU DE RAYON B AR. (OUT SIDE)	-	-	-	-	-	16	
		12	42620-KS6-700	COLLIER D'ENTRETOISE AR.	-	-	-	1	-	-	
			42620-KS6-830	COLLIER D'ENTRETOISE D'AXE AR.	-	-	-	-	1	-	
			42620-ML3-680	COLLIER D'ENTRETOISE AR.	-	-	-	-	-	1	
		13	42621-KA3-711	CHAPEAU DE COLLIER D'ECARTEMENT	-	-	-	2	-	-	
		14	42701-KS7-701	JANTE DE ROUE AR. (2.15X18 DAIDO)	-	-	-	1	-	-	
			42701-ML3-842	JANTE DE ROUE AR.	-	-	-	-	1	-	JM701556 CM
			42701-KS7-831	JANTE DE ROUE AR.	-	-	-	-	1	-	5700451 ED,SD,U
			42701-KZ3-003	JANTE DE ROUE AR.	-	-	-	-	1	-	JM701557 CM
			42701-KZ3-003	JANTE DE ROUE AR.	-	-	-	-	1	-	5700452 ED,SD,U
		15	42711-KS7-841	PNEU AR. (110/100-18 K990 DUNLOP)	-	-	-	1	-	-	HC600918 CM,ED
			42711-KS7-871	PNEU AR. (110/100-18 M42 BS)	-	-	-	1	-	-	HC600918 U
			42711-KS7-741	PNEU AR. (110/100-18 64M K990H DOULOP)	-	-	-	1	-	-	HC600919 CM,ED
			42711-KS7-771	PNEU AR. (110/100-18 64M M22 BS)	-	-	-	1	-	-	HC600919 U
			42711-ML3-851	PNEU AR. (100/100-18 64M K990H DUNLOP)	-	-	-	-	1	-	CM,ED,SD
			42711-ML3-841	PNEU AR. (110/100-18 64M K595 DUNLOP)	-	-	-	-	1	-	U
			42711-KZ3-641	PNEU AR. (110/100-18 64M K990 DUNLOP)	-	-	-	-	-	1	CM,ED,SD
			42711-KZ3-671	PNEU AR. (100/100-18 DUNLOP)	-	-	-	-	-	1	U
		16	42712-KS7-641	CHAMBRE A AIR (110/100-18 DUNLOP)	-	-	-	1	1	1	CM,ED,SD
					-	-	-	-	1	1	U

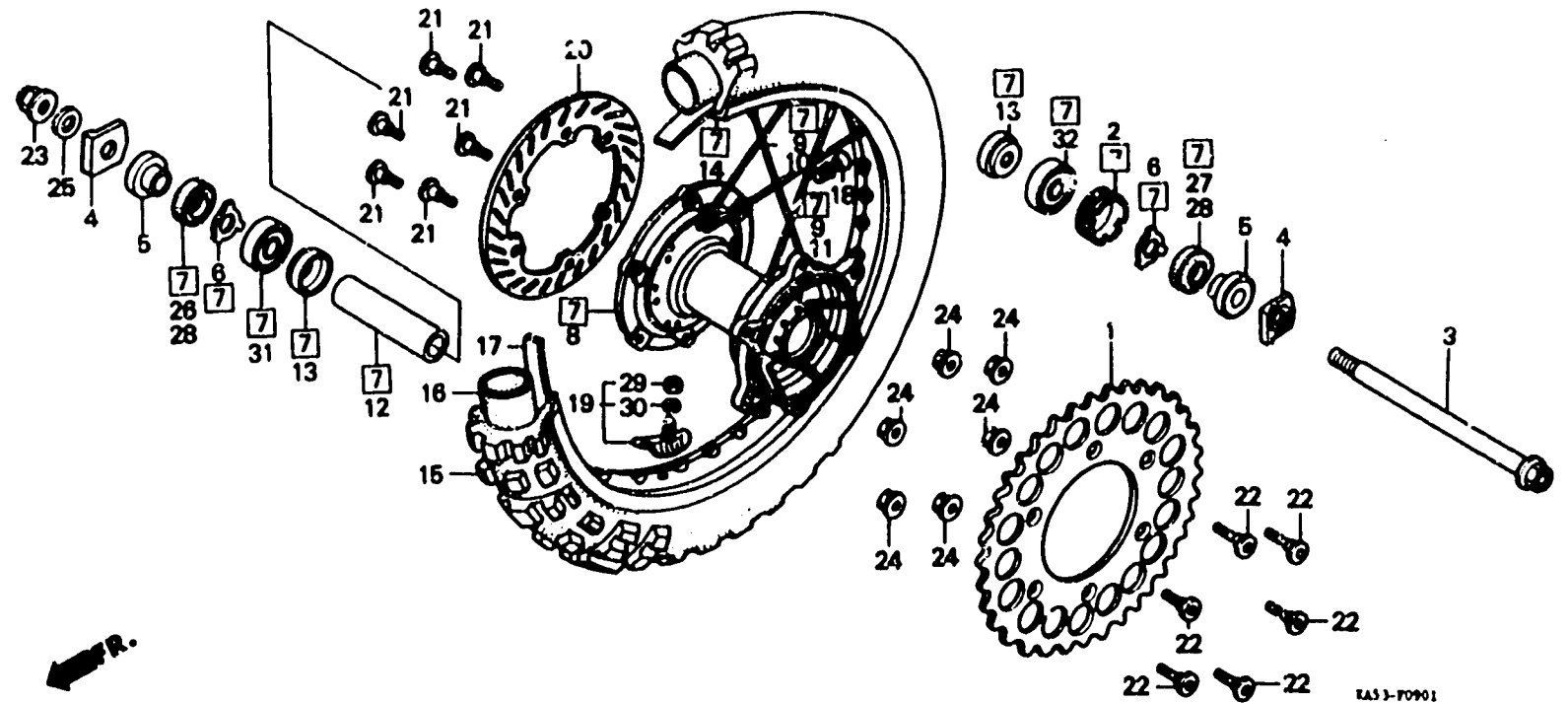
I 9

F-9-1

Rear wheel
(CR500RH • RJ • RK)

Roue arrière
(CR500RH • RJ • RK)

Hinterrad
(CR500RH • RJ • RK)



KAS 3-P0901

Item d'entretien	T.D.R.	N° de réf.	N° de pièce	Description	N° de reques CR500					N° de série	Code de zone	
					Rt	Rr	Rg	Rh	Rj			Rk
		17	42712-KS7-003	CHAMBRE A AIR (110/100-18 BS)	-	-	-	1	-	-	U
			42713-KS6-003	VOLET DE PNEU (BS)	-	-	-	1	-	-	U
			42713-KS6-641	VOLET DE PNEU (DUNLOP)	-	-	-	1	1	1	CM,ED,SD
					-	-	-	-	1	1	U
		18	42714-KA3-710	CHAPEAU DE SOUPAPE	-	-	-	1	1	1	
		19	42716-MAQ-770	BUTEE DE GRAIN, 2.15	-	-	-	2	2	2	
		20	43351-KS6-700	DISQUE DE FREIN AR.	-	-	-	1	-	-	
			43351-KS8-701	DISQUE DE FREIN AR.	-	-	-	-	1	-	
			43351-KZ4-000	DISQUE DE FREIN AR.	-	-	-	-	-	1	
		21	90105-KS6-700	BOULON DE DISQUE, 6X17	-	-	-	6	6	-	
			90105-KZ4-000	BOULON DE DISQUE, 6X17	-	-	-	-	-	4	
		22	90125-KA3-700	VIS A TETE PLATE, 8X29	-	-	-	6	6	6	
		23	90305-KS5-003	ECROU DE BRIDE, 18MM	-	-	-	1	1	1	
		24	90309-357-000	ECROU UBS, 8MM	-	-	-	6	6	6	
		25	90501-KS6-700	RONDELLE, 20X33	-	-	-	1	-	-	
		28	91251-KZ4-003	CACHE-POUSSIÈRE, 28X38X7	-	-	-	-	-	1	
		27	91252-KZ4-003	CACHE-POUSSIÈRE, 28X47X7	-	-	-	-	-	1	
		28	91257-KA3-711	CACHE-POUSSIÈRE, 28X42X8(NOK)	-	-	-	2	2	-	
			91257-KA3-712	CACHE-POUSSIÈRE, 28X42X8(ARAI)	-	-	-	2	2	-	
		29	94001-08000-0S	ECROU HEX., 8MM	-	-	-	2	2	2	
		30	94111-03000	RONDELLE ELASTIQUE, 8MM	-	-	-	2	2	2	
		31	98150-60040-10	ROULEMENT A BILLES RADIAL,	
				6004UU	-	-	-	1	-	-	
				91062-KS6-831	-	-	-	-	-	-	
				6004	-	-	-	-	1	1	
		32	96150-62040-10	ROULEMENT A BILLES RADIAL,	
				6204UU	-	-	-	1	-	-	
				91061-KS6-831	-	-	-	-	-	-	
				6204	-	-	-	-	1	-	

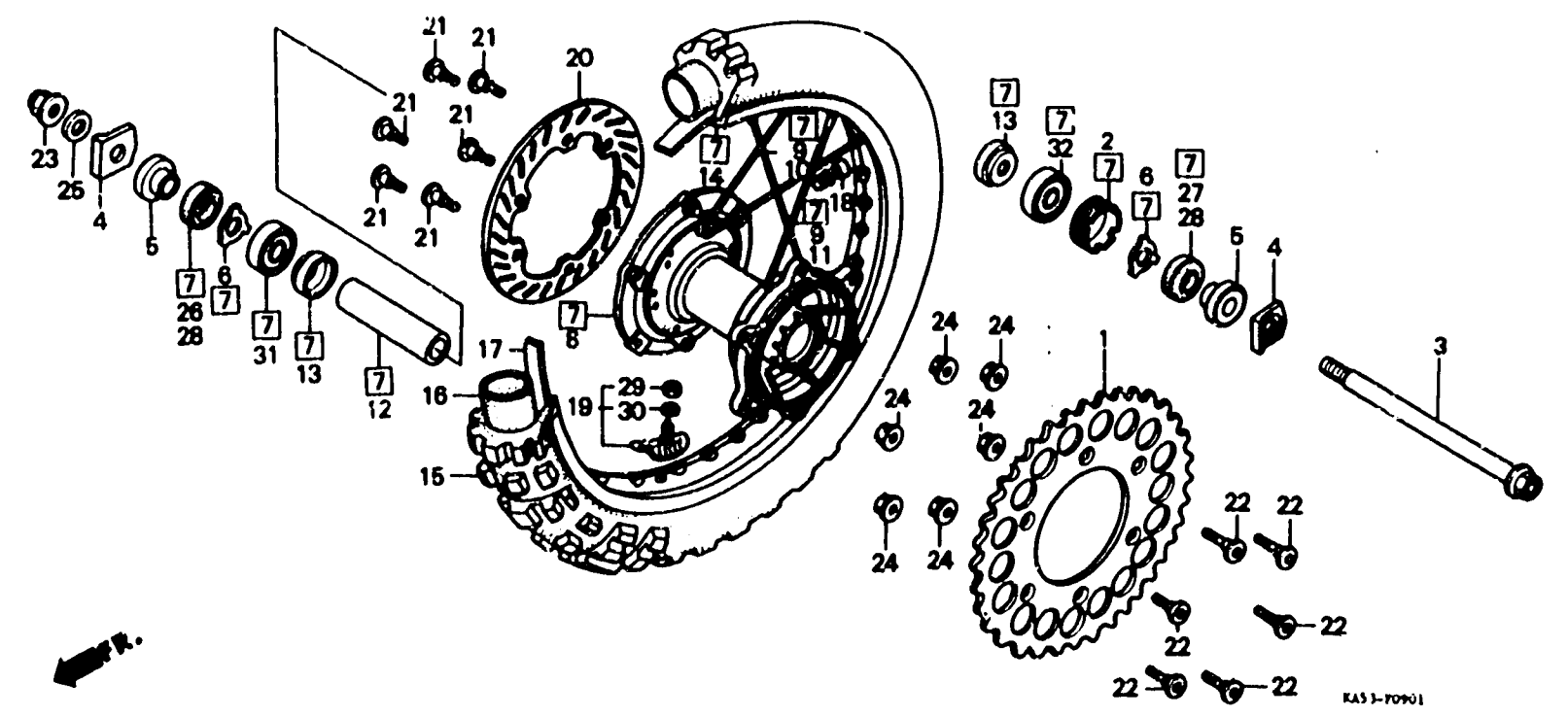
I 10

F-9-1

Rear wheel
(CR500RH • RJ • RK)

Roue arrière
(CR500RH • RJ • RK)

Hinterrad
(CR500RH • RJ • RK)



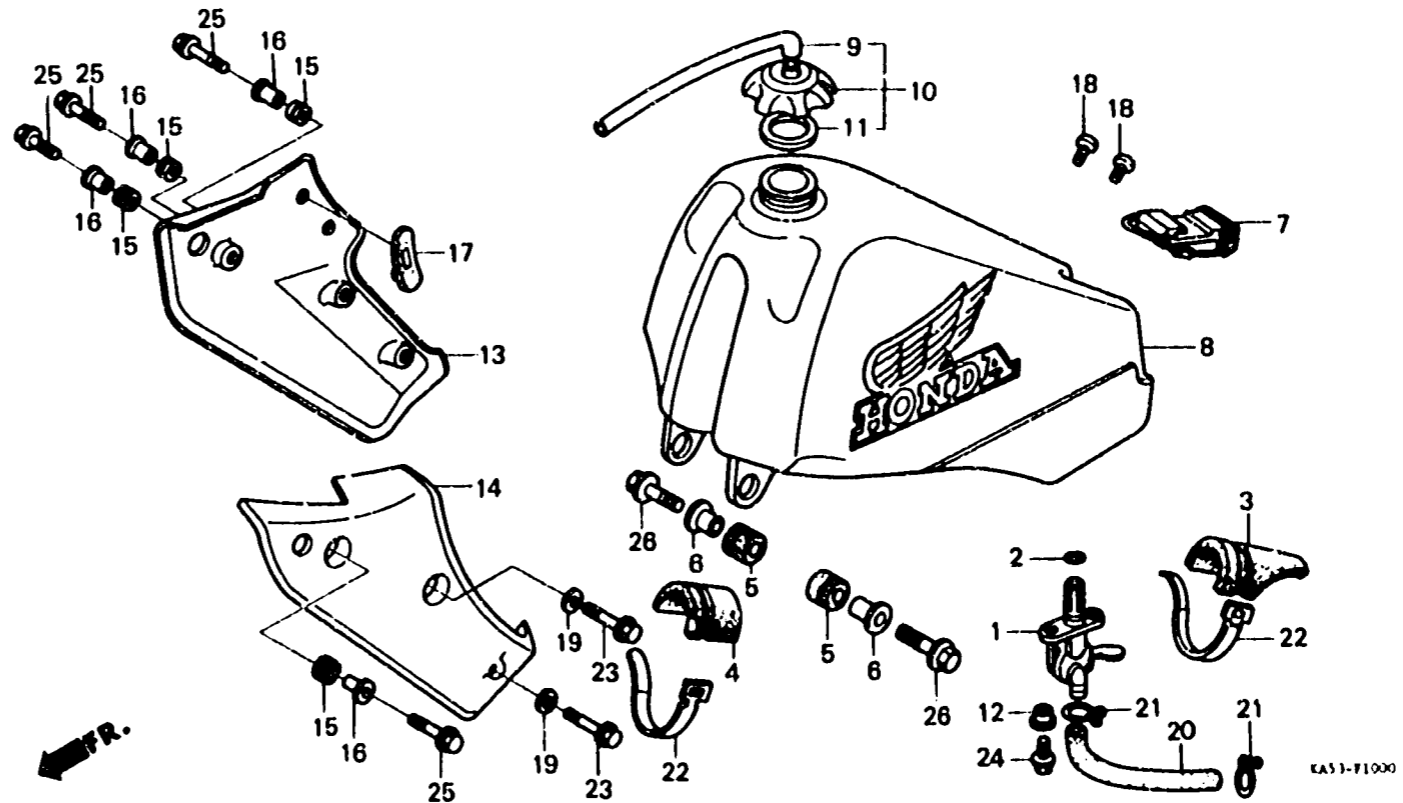
Item d'entretien	T.D.R.	N° de réf.	N° de pièce	Description	N° de requis CR500					N° de série	Code de zone
					Rf	Rj	Rc	Rk	Rl		
		•	91061-ML3-681	ROULEMENT A BILLES RADIAL (20X47X20.6)	-	-	-	-	-	1	

F-10

Fuel tank
(CR500Re)

Réservoir d'essence
(CR500Re)

Benzintank
(CR500Re)



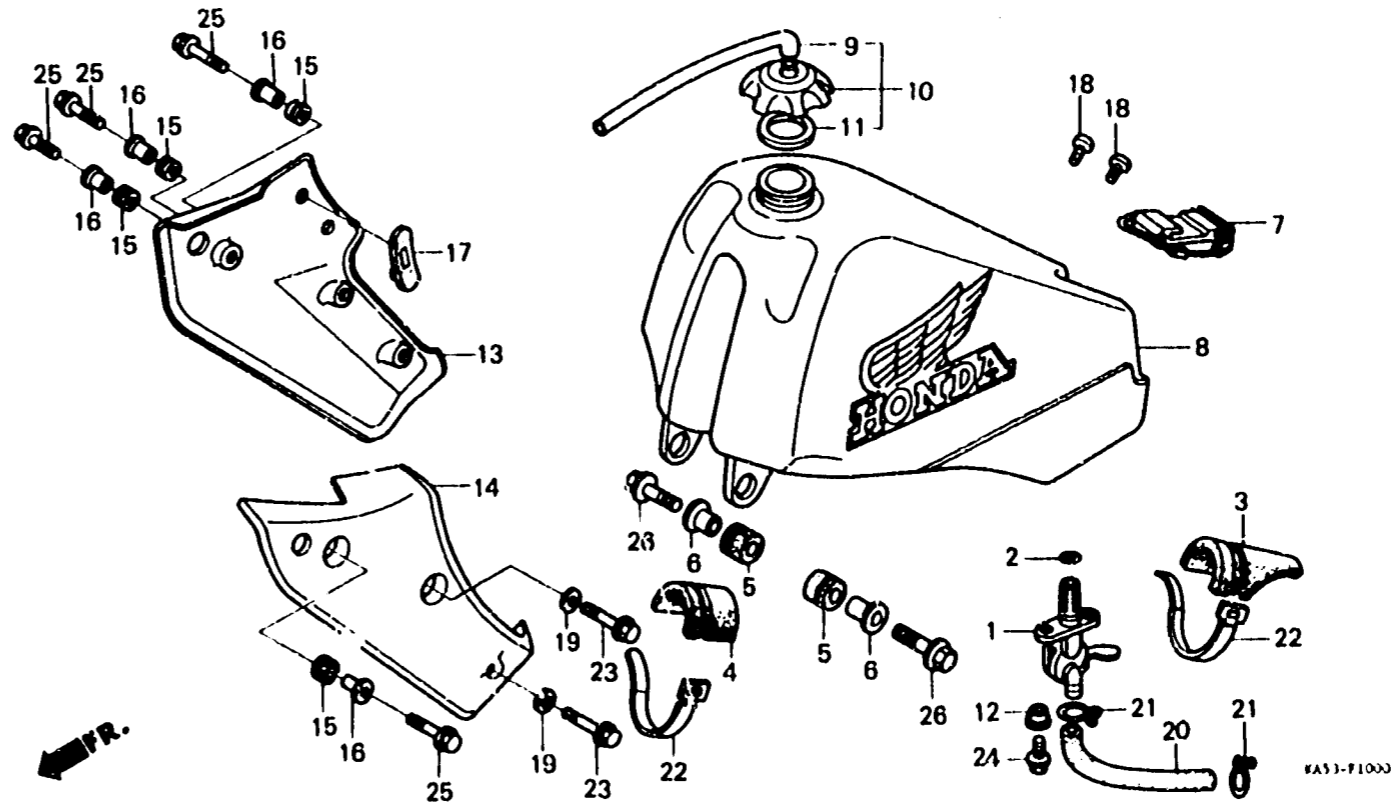
Item d'entretien	T.D.R.	N° de réf.	N° de pièce	Description	N° de requis CR500						N° de série	Code de zone
					Rr	Rr	Rc	Rh	Rj	Rz		
ENS. ROBINET CARBURANT	0.2	1	16950-KA3-730	ENS. ROBINET CARBURANT	1	-	-	-	-	-		
ENS. RESERVOIR AUXILIAIRE		2	16997-467-000	JOINT TORIQUE, 11.8X3.55	1	-	-	-	-	-		
ENS. RESERVOIR AUXILIAIRE		3	17504-KA3-730	CAOUTCHOUC A DE FIXATION								
GUIDE D'AIR DE MOTEUR D.	0.1			RESERVOIR D'ESSENCE	1	-	-	-	-	-	EC300535	
(L'ON APPLIQUE LE MEME F.R.T.			17504-KA3-731	CAOUTCHOUC A DE FIXATION								
MEME QUAND ON EFFECTUE		4	17506-KA3-730	RESERVOIR D'ESSENCE	1	-	-	-	-	-	EC300536	
L'ENTRETIEN SUR PLUS D'UNE				CAOUTCHOUC B DE FIXATION								
PIECE.)			17506-KA3-731	RESERVOIR D'ESSENCE	1	-	-	-	-	-	EC300535	
		5	17508-KA3-710	CAOUTCHOUC B DE FIXATION								
				RESERVOIR D'ESSENCE	1	-	-	-	-	-	EC300536	
				CAOUTCHOUC DE MONTAGE								
				RESERVOIR D'ESSENCE	2	-	-	-	-	-		
		6	17509-KA3-710	COLLIER DE FIXATION DE								
				RESERVOIR D'ESSENCE	2	-	-	-	-	-		
		7	17516-KA3-710	BANDE AR. DE RESERVOIR								
		8	17520-KA5-740ZA	ENS. RESERVOIR AUXILIAIRE	1	-	-	-	-	-		
				ESSENCE •R119•	1	-	-	-	-	-		
		9	17521-429-000	TUBE DE RESPIRATION DE BOUCHON	1	-	-	-	-	-		
				ESSENCE	1	-	-	-	-	-		
		10	17620-KA3-730	ENS. BOUCHON DE RESERVOIR	1	-	-	-	-	-		
				D'ESSENCE	1	-	-	-	-	-		
		11	17624-XA4-000	JOINT DE BOUCHON DE RESERVOIR	1	-	-	-	-	-		
				ESSENCE	1	-	-	-	-	-		
		12	17626-467-000	COLLIER DE FIXATION DE								
				RESERVOIR D'ESSENCE	2	-	-	-	-	-		
		13	19030-KA5-740	GUIDE D'AIR DE MOTEUR D.	1	-	-	-	-	-		
		14	19035-KA5-740	GUIDE D'AIR DE MOTEUR G.	1	-	-	-	-	-		

F-10

Fuel tank
(CR500RE)

Réservoir d'essence
(CR500RE)

Benzintank
(CR500RE)



KA53-F1000

Item d'entretien	T.D.R.	N° de réf.	N° de pièce	Description	N° de requis CR500						N° de série	Code de zone
					R _L	R _R	R _C	R _M	R _L	R _R		
		15	19042-KA5-740	CAOUTCHOUC DE GUIDE D'AIR	4	-	-	-	-	-		
		16	19043-KA5-740	COILIER DE GUIDE D'AIR	4	-	-	-	-	-		
		17	19044-KA5-740	CAOUTCHOUC DE GUIDE D' AIR AV.	1	-	-	-	-	-		
		18	90110-KA3-730	BOULON DE FIXATION DE SIEGE	2	-	-	-	-	-		
		19	90508-KA3-710	RONDELLE DE COUVERCLE LATERAL	2	-	-	-	-	-		
		20	95001-75130-40	TUYAU D'ESSENCE, 7.3X130	1	-	-	-	-	-		
		21	95002-02120	PINCE B12 POUR TUBE	2	-	-	-	-	-		
		22	95014-61300	BANDE A3 DE CABLE	2	-	-	-	-	-		
		23	96000-06014-00	BOULON DE BRIDE, 6X14	2	-	-	-	-	-		
		24	96000-06016-00	BOULON DE BRIDE, 6X16	2	-	-	-	-	-		
		25	96000-06020-00	BOULON DE BRIDE, 6X20	4	-	-	-	-	-		
		26	96000-06040-00	BOULON DE BRIDE, 6X40	2	-	-	-	-	-		

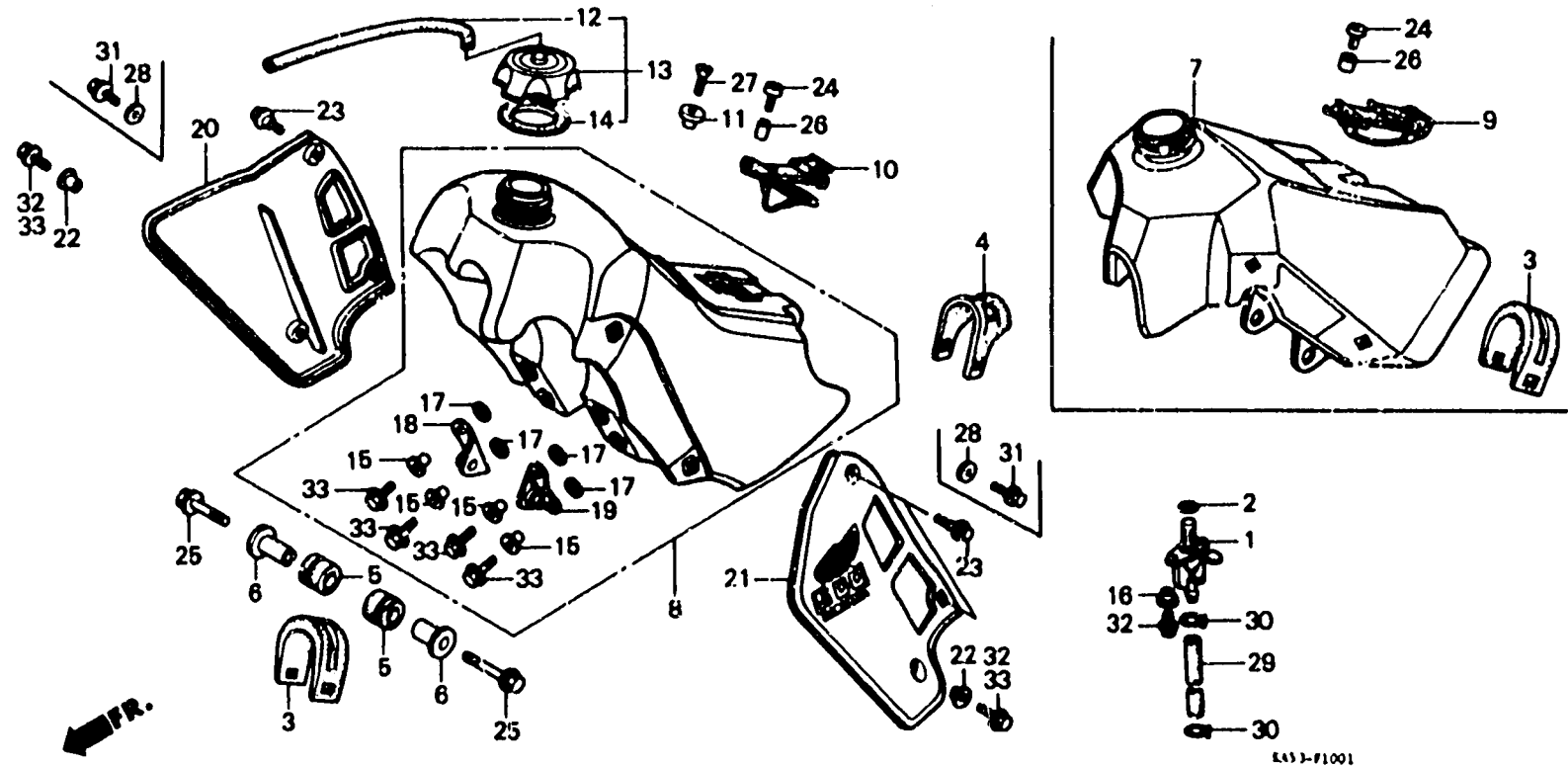
I 13

F-10-1

Fuel tank
(CR500Rf • Rg • Rh • Rj • Rk)

Réservoir d'essence
(CR500Rf • Rg • Rh • Rj • Rk)

Benzintank
(CR500Rf • Rg • Rh • Rj • Rk)



KA3-F1001

Item d'entretien	T.D.R.	N° de réf.	N° de pièce	Description	N° de requis CR500						N° de série	Code de zone
					Ri	Rr	Rc	Ru	Rj	Rk		
ENS. ROBINET CARBURANT	0.2	1	16950-KA3-730	ENS. ROBINET CARBURANT	-	1	1	-	-	-		
RESERVOIR COMP. ESSENCE	0.3	1	16950-KA3-731	ENS. ROBINET CARBURANT	-	-	-	1	1	1		
ENS. AUXILIAIRE BUSÉ DE	0.1	2	16997-467-000	JOINT TORIQUE, 11.8X3.55	-	1	1	1	1	1		
RADIATEUR		3	17508-KA3-830	CAOUTCHOUC DE FIXATION DE								
(I. ON APPLIQUE LE MEME F.R.T. MEME QUAND ON EFFECTUE L'ENTRETIEN SUR PLUS D'UNE PIECE.)				RESERVOIR (B)	-	2	2	-	-	-		
			17508-ML3-680	CAOUTCHOUC B DE FIXATION								
			17508-KS7-700	RESERVOIR D'ESSENCE								
		4	17507-ML3-770	CAOUTCHOUC DE RESERVOIR AR.	-	-	-	1	1	-		
				CAOUTCHOUC DE FIXATION DE								
				RESERVOIR (C)	-	-	-	1	1	-		
		5	17508-KA3-710	CAOUTCHOUC DE MONTAGE								
				RESERVOIR D'ESSENCE	-	2	-	-	-	-		
			17508-KS8-000	CAOUTCHOUC DE MONTAGE								
				RESERVOIR D'ESSENCE	-	-	2	-	-	-		
			17508-KS6-700	CAOUTCHOUC DE MONTAGE								
				RESERVOIR D'ESSENCE	-	-	-	2	2	2		
		6	17509-KA3-710	COLLIER DE FIXATION DE								
				RESERVOIR D'ESSENCE	-	2	2	-	-	-		
			17509-KS6-700	COLLIER DE FIXATION DE								
				RESERVOIR	-	-	-	2	2	2		
		7	17510-KA6-840	RESERVOIR COMP. ESSENCE	-	1	-	-	-	-		
			17510-ML3-670	RESERVOIR COMP. ESSENCE	-	-	1	-	-	-		
		8	17510-ML3-740	RESERVOIR COMP. ESSENCE	-	-	-	1	-	-		
			17510-ML3-770ZB	RESERVOIR COMP. ESSENCE •R134•	-	-	-	-	1	-		
			17510-ML3-680ZA	RESERVOIR COMP. ESSENCE •R134•	-	-	-	-	-	1		
		9	17516-GF5-000	BANDE AR. DE RESERVOIR	-	1	1	-	-	-		
		10	17516-KS6-700	BANDE AR. DE RESERVOIR	-	-	-	1	1	1		
		11	17518-KS6-700	COLLIER DE SIEGE AV.	-	-	-	1	1	1		
		12	17521-429-000	TUBE DE RESPIRATION DE BOUCHON								
				ESSENCE	-	1	1	1	1	1		

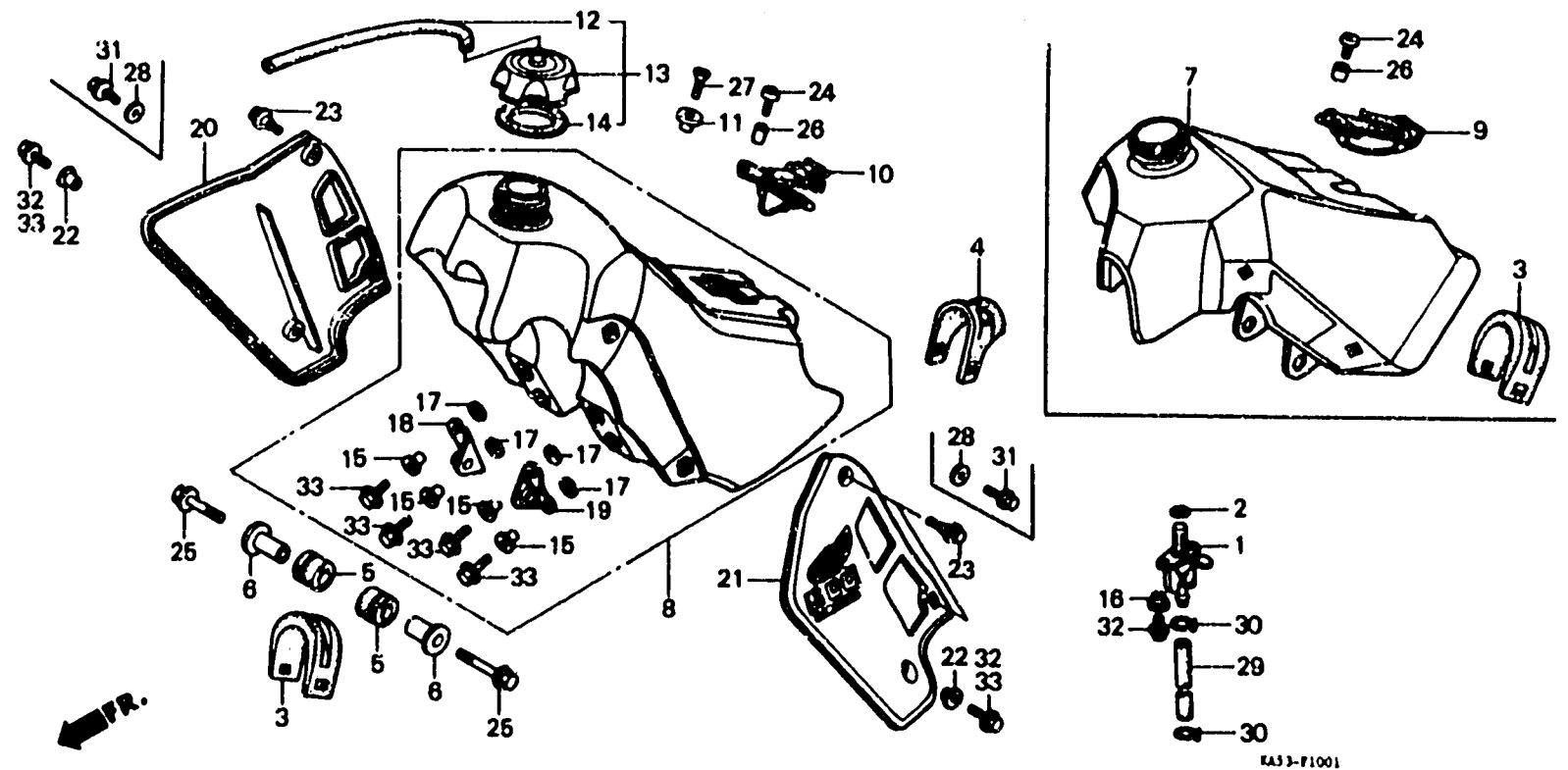
I 14

F-10-1

Fuel tank
(CR500Rf • Rg • Rh • Rj • Rk)

Réservoir d'essence
(CR500Rf • Rg • Rh • Rj • Rk)

Benzintank
(CR500Rf • Rg • Rh • Rj • Rk)



KA3-F1001

Item d'entretien	T.D.R.	N° de réf.	N° de pièce	Description	N° de requis CR500					N° de série	Code de zone
					Rf	Rj	Rg	Rh	Rk		
		13	17820-KA3-730	ENS. BOUCHON DE RESERVOIR D'ESSENCE	-	1	1	1	-	-	
			17820-ML3-840	ENS. BOUCHON DE RESERVOIR D'ESSENCE	-	-	-	-	1	1	
		14	17824-KA4-000	JOINT DE BOUCHON DE RESERVOIR ESSENCE	-	1	1	1	1	1	
		15	17828-KA4-700	COLLIER DE FIXATION DE RESERVOIR D'ESSENCE	-	-	-	4	4	4	
		16	17828-467-000	COLLIER DE FIXATION DE RESERVOIR D'ESSENCE	-	2	2	2	2	2	
		17	17827-467-000	CAOUTCHOUC AV. DE RESERVOIR D'ESSENCE	-	-	-	4	4	4	
		18	17834-KS6-701	SUPPORT, D. RESERVOIR D'ESSENCE	-	-	-	1	1	1	
		19	17835-KS6-701	SUPPCRT, G. RESERVOIR D'ESSENCE	-	-	-	1	1	1	
		20	19071-KA5-840	ENS. AUXILIAIRE BUSE DE RADIATEUR	-	1	-	-	-	-	FC400232
			19071-KA5-841	ENS. AUXILIAIRE BUSE DE RADIATEUR	-	1	-	-	-	-	FC400233
			19071-ML3-670	ENS. AUXILIAIRE BUSE DE RADIATEUR	-	-	1	-	-	-	
			19071-ML3-770	ENS. AUXILIAIRE BUSE DE RADIATEUR	-	-	-	1	-	-	
			19071-ML3-840ZA	ENS. AUXILIAIRE BUSE DE RADIATEUR •R134•(WL)	-	-	-	-	1	-	
			19071-ML3-680ZA	ENS. AUXILIAIRE BUSE DE RADIATEUR •R134/TYPÉ1•(WL)	-	-	-	-	-	1	
		21	19072-KA5-840	ENS. AUXILIAIRE BUSE DE RADIATEUR G.	-	1	-	-	-	-	FC400232

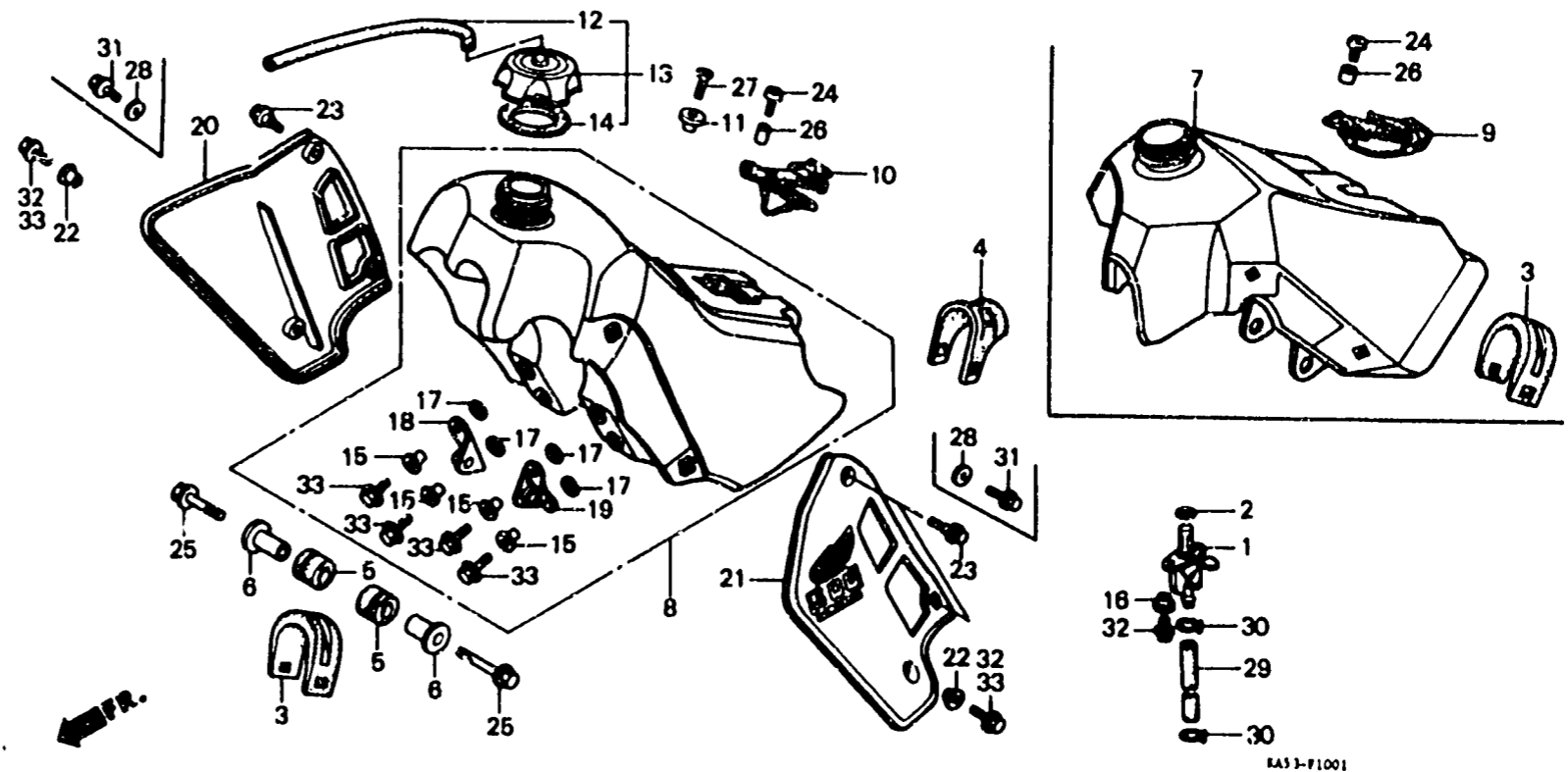
I 15

F-10-1

Fuel tank
(CR500Rf • Rg • Rh • Rj • Rk)

Réservoir d'essence
(CR500Rf • Rg • Rh • Rj • Rk)

Benzintank
(CR500Rf • Rg • Rh • Rj • Rk)



Item d'entretien	T.D.R.	N° de réf.	N° de pièce	Description	N° de requis CR500						N° de série	Code de zone
					Rf	Rr	Rg	Rh	Rj	Rk		
			19072-KA5-841	ENS. AUXILIAIRE BUSE DE RADIATEUR G.	-	1	-	-	-	-	FC400233	
			19072-ML3-670	ENS. AUXILIAIRE BUSE DE RADIATEUR G.	-	-	1	-	-	-		
			19072-ML3-770	ENS. AUXILIAIRE BUSE DE RADIATEUR G.	-	-	-	1	-	-		
			19072-ML3-840ZA	ENS. AUXILIAIRE BUSE DE RADIATEUR G. • R134 • (WL)	-	-	-	-	1	-		
			19072-ML3-880ZA	ENS. AUXILIAIRE BUSE DE RADIATEUR G. • R134/TYP1 • (WL)	-	-	-	-	-	1		
		22	19509-KA3-730	COLLIER, 6X23	-	2	2	2	2	2		
		23	90101-ML3-840	BOULON DE REGLAGE DE AUVENT	-	-	-	-	4	4		
		24	90110-KA3-830	BOULON DE FIXATION DE SIEGE	-	1	1	1	1	1		
		25	90137-KA3-830	BOULON DE BRIDE, 6X40	-	2	2	2	2	2		
		26	90516-KA3-830	COLLIER, 6.2X6	-	1	1	1	1	1		
		27	93800-06016-0A	VIS A TETE PLATE, 6X16	-	-	-	1	1	1		
		28	94101-06000	RONDELLE PLATE, 6MM	-	4	-	-	-	-	FC400232	
			90556-044-000	RONDELLE DE MONTAGE DE GARDE-BOUE AV.	-	4	-	-	-	-	FC400233	
		29	95001-75130-40	TUYAU D'ESSENCE, 7.3X130	-	1	-	-	-	-		
			95001-75150-40	TUYAU D'ESSENCE, 7.3X150	-	-	1	-	-	-		
			95001-75115-40	TUYAU D'ESSENCE, 7.3X115	-	-	-	1	1	1		
		30	95002-02120	PINCE B12 POUR TUBE	-	2	2	2	2	2		
		31	98000-06012-00	BOULON DE BRIDE, 6X12	-	4	4	4	-	-		
		32	98000-06016-00	BOULON DE BRIDE, 6X16	-	4	4	2	2	-		
			98001-06016-00	BOULON DE BRIDE, 6X16	-	-	-	-	-	2		
		33	98000-06020-00	BOULON DE BRIDE, 6X20	-	-	-	6	6	-		
			98001-06020-00	BOULON DE BRIDE, 6X20	-	-	-	-	-	6		

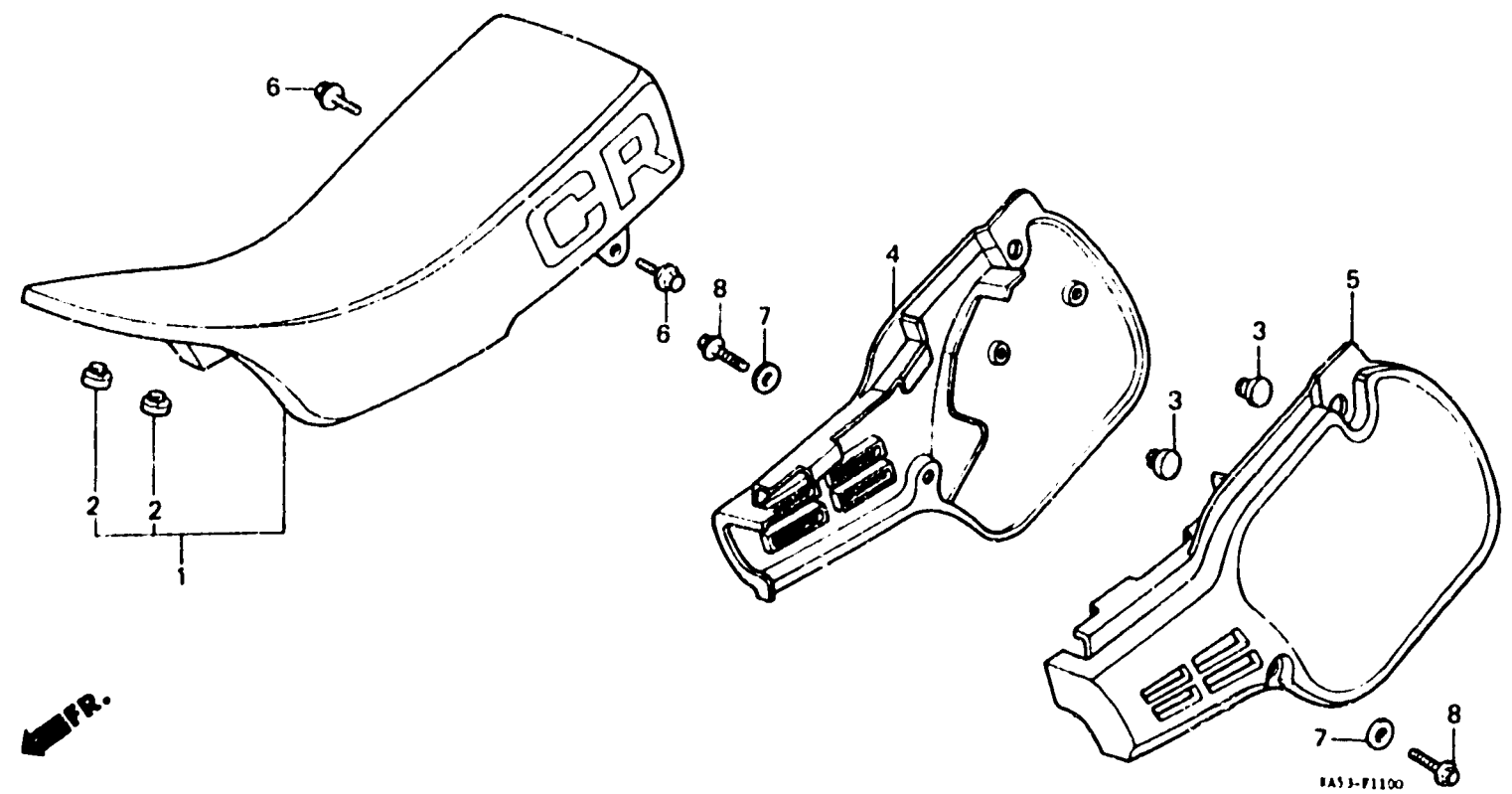
I 16

F-11

Seat • Side cover
(CR500RE)

Siege • Couvercle latéral
(CR500RE)

Sitz • Seitendeckel
(CR500RE)



Item d'entretien	T.D.R.	N° de réf.	N° de pièce	Description	N° de repère CR500						N° de série	Code de zone
					Rr	Rr	Rg	Rw	Rj	Rr		
SIEGE COMP. 0.1 •ENS. AUXILIAIRE COUVERCLE LATERAL D. (L'ON APPLIQUE I.E MEME F.R.T. MEME QUAND ON EFFECTUE L'ENTRETIEN SUR PLUS D'UNE PIECE.)		1	77100-KA3-750	SIEGE COMP. (SEAT THICKNESS 121MM)	1	-	-	-	-	-		
			77100-KA3-810	SIEGE COMP. (SEAT THICKNESS 144MM)	(1)	-	-	-	-	-		
		2	77110-KA3-730	CAOUTCHOUC DE MONTAGE DE SIEGE	2	-	-	-	-	-		
		3	83512-KA4-700	CAOUTCHOUC DE CONVERCLE LATERAL	3	-	-	-	-	-		
		4	83520-KA3-730ZB	ENS. AUXILIAIRE COUVERCLE LATERAL D. •TYPE2•	1	-	-	-	-	-		
		5	83620-KA3-730ZB	ENS. AUXILIAIRE COUVERCLE LATERAL G. •TYPE2•	1	-	-	-	-	-		
		6	90133-KA3-730	BOULON DE BRIDE, 8X12	2	-	-	-	-	-		
		7	90508-KA3-710	RONDELLE DE COUVERCLE LATERAL	2	-	-	-	-	-		
	8	96000-06014-00	BOULON DE BRIDE, 6X14	2	-	-	-	-	-			

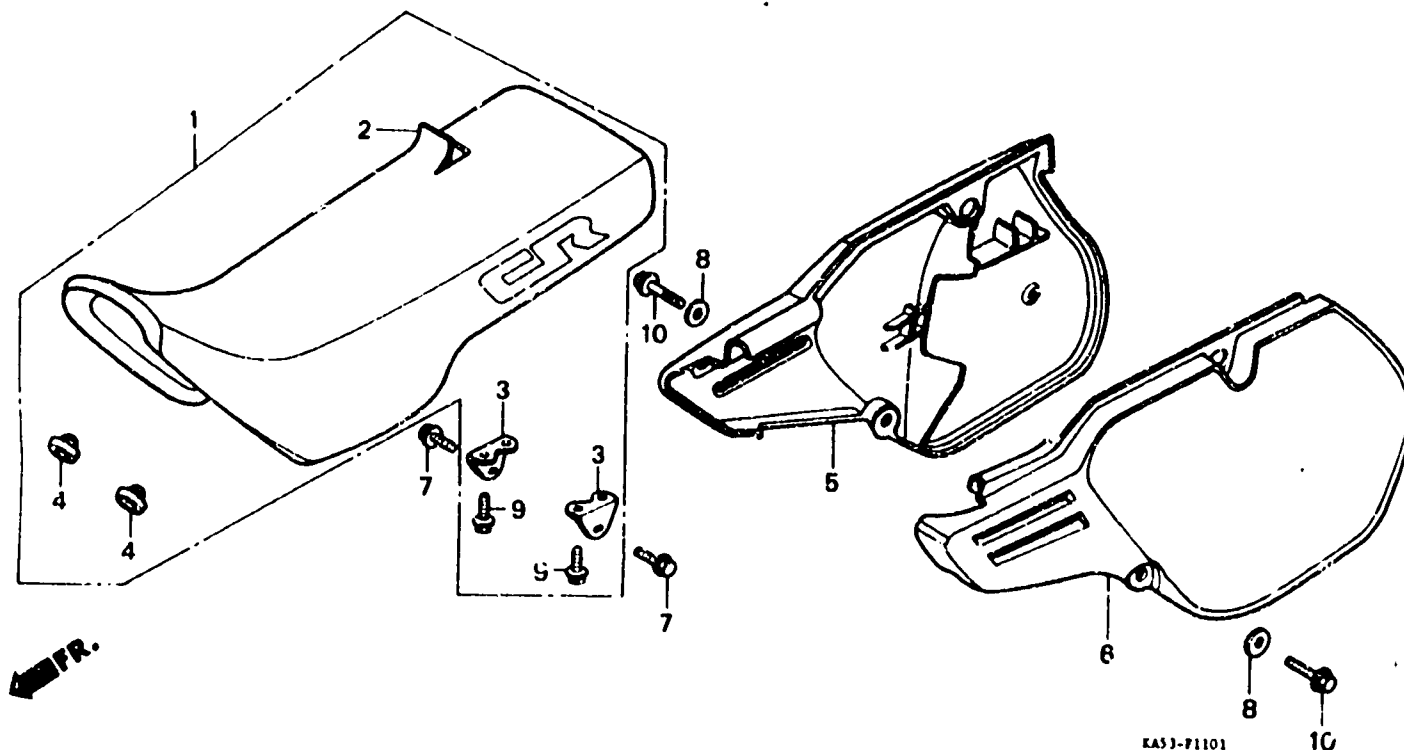
J 1

F-11-1

**Seat • Side cover
(CR500Rf • Rg)**

**Siege • Couvercle latéral
(CR500Rf • Rg)**

**Sitz • Seitendeckel
(CR500Rf • Rg)**



Item d'entretien	T.D.R.	N° de réf.	N° de pièce	Description	N° de requis CR500					N° de série	Code de zone
					Rr	Rf	Rg	Rw	Rj		
SIEGE COMP. 0.1 • ENS. AUXILIAIRE COUVERCLE LATERAL D. (L'ON APPLIQUE LE MEME F.R.T. MEME QUAND ON EFFECTUE L'ENTRETIEN SUR PLUS D'UNE PIECE.)		1	77100-KA5-340	SIEGE COMP.	-	1	-	-	-		
			77100-KA5-880	SIEGE COMP.	-	(1)	-	-	-		
			77100-ML3-670	SIEGE COMP. (SEAT THICKNESS 122MM)	-	-	1	-	-		
			77100-ML3-810	SIEGE COMP. (SEAT THICKNESS 144MM)	-	-	(1)	-	-		
		2	77101-KA5-340	CUIR COMP. SIEGE	-	1	-	-	-		
			77101-KA5-880	CUIR COMP. SIEGE	-	(1)	-	-	-		
			77101-ML3-670	CUIR COMP. SIEGE	-	-	1	-	-		
			77101-ML3-810	CUIR COMP. SIEGE	-	-	(1)	-	-		
		3	77105-KA3-830	APPUI AR. DE SIEGE	-	2	2	-	-		
		4	77110-KA3-730	CAOUTCHOUC DE MONTAGE DE SIEGE	-	2	2	-	-		
	5	83520-KA3-830ZB	ENS. AUXILIAIRE COUVERCLE LATERAL D. • R119/TYPE2 •	-	1	-	-	-			
		83520-ML3-670ZA	ENS. AUXILIAIRE COUVERCLE LATERAL D. • R119/TYPE1 •	-	-	1	-	-	CM	
		83520-ML3-670ZB	ENS. AUXILIAIRE COUVERCLE LATERAL D. • R119/TYPE2 •	-	-	1	-	-	ED,U	
	6	83620-KA3-830ZB	ENS. AUXILIAIRE COUVERCLE LATERAL G. • R119/TYPE2 •	-	1	-	-	-			
		83620-KS6-000ZA	ENS. AUXILIAIRE COUVERCLE LATERAL G. • R119/TYPE1 •	-	-	1	-	-	CM	
		83620-KS6-000ZB	ENS. AUXILIAIRE COUVERCLE LATERAL G. • R119/TYPE2 •	-	-	1	-	-	ED,U	
		90133-KA3-730	BOULON DE BRIDE, 8X12	-	2	2	-	-			
		90506-KA3-710	RONDELLE DE COUVERCLE LATERAL	-	2	2	-	-			
		95700-06016-08	BOULON DE BRIDE, 6X16	-	4	4	-	-			
		96000-06014-00	BOULON DE BRIDE, 6X14	-	2	2	-	-			

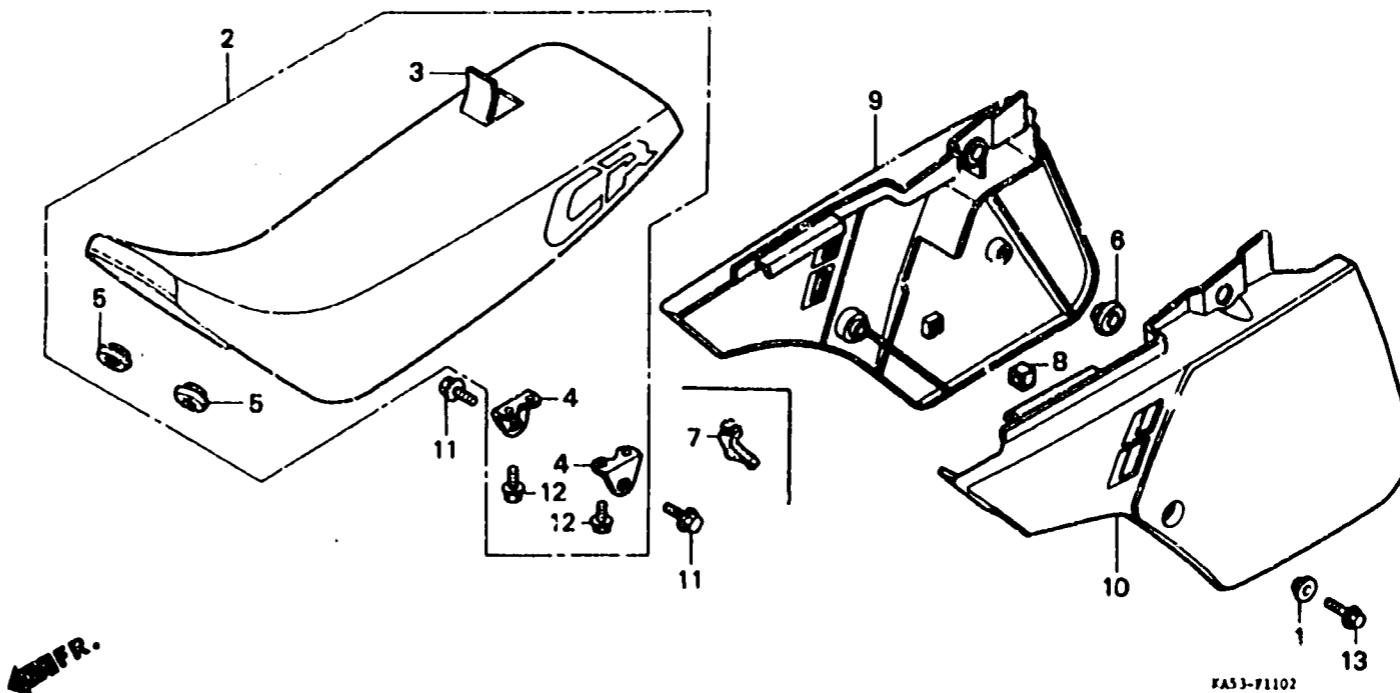
J 2

F-11-2

Seat • Side cover
(CR500RH • RJ • RK)

Siege • Couvercle latéral
(CR500RH • RJ • RK)

Sitz • Seitendeckel
(CR500RH • RJ • RK)



Item d'entretien	T.D.R.	N° de réf.	N° de pièce	Description	N° de requis CR500						N° de série	Code de zone
					Ri	Rj	Rc	Rk	Rl	Rm		
SIEGE COMP.	0.1	1	61104-435-000	COLLIER DE COUVERCLE LATERAL	-	-	-	2	2	-		
• ENS. AUXILIAIRE COUVERCLE LATERAL D.		2	90505-MA6-000	RONDELLE, 6.5X5.5	-	-	-	-	-	2		
(L'ON APPLIQUE LE MEME F.R.T. MEME QUAND ON EFFECTUE L'ENTRETIEN SUR PLUS D'UNE PIECE.)			77100-ML3-770	SIEGE COMP. (SEAT THICKNESS 117MM)	-	-	-	1	-	-		
			77100-ML3-820	SIEGE COMP. (SEAT THICKNESS 139MM)	-	-	-	(1)	-	-		
			77100-ML3-840	SIEGE COMP. (SEAT THICKNESS 117MM)	-	-	-	-	1	-		
			77100-KS6-830	SIEGE COMP. (SEAT THICKNESS 85MM)	-	-	-	-	(1)	-		
			77100-ML3-830	SIEGE COMP. (SEAT THICKNESS 139MM)	-	-	-	-	(1)	-		
			77100-KZ3-670	SIEGE COMP. (SEAT THICKNESS 117MM)	-	-	-	-	-	1		
			77100-KZ4-000	SIEGE COMP. (SEAT THICKNESS 90MM)	-	-	-	-	-	(1)		
		3	77101-ML3-770	CUIR COMP. SIEGE	-	-	-	1	-	-		
			77101-ML3-820	CUIR COMP. SIEGE	-	-	-	(1)	-	-		
			77101-ML3-840	CUIR COMP. SIEGE	-	-	-	-	1	-		
			77101-KS6-830	CUIR COMP. SIEGE (SEAT THICKNESS 85MM)	-	-	-	-	(1)	-		
			77101-ML3-830	CUIR COMP. SIEGE	-	-	-	-	(1)	-		
			77101-KZ3-000	CUIR COMP. SIEGE (SEAT THICKNESS 117MM)	-	-	-	-	-	1		
			77101-KZ4-000	CUIR COMP. SIEGE (SEAT THICKNESS 90MM)	-	-	-	-	-	(1)		
		4	77105-KA3-830	APPUI AR. DE SIEGE	-	-	-	2	2	2		
		5	77110-KA3-730	CAOUTCHOUC DE MONTAGE DE SIEGE	-	-	-	2	2	2		
		6	83512-KA4-700	CAOUTCHOUC DE CONVERCLE LATERAL	-	-	-	1	1	1		

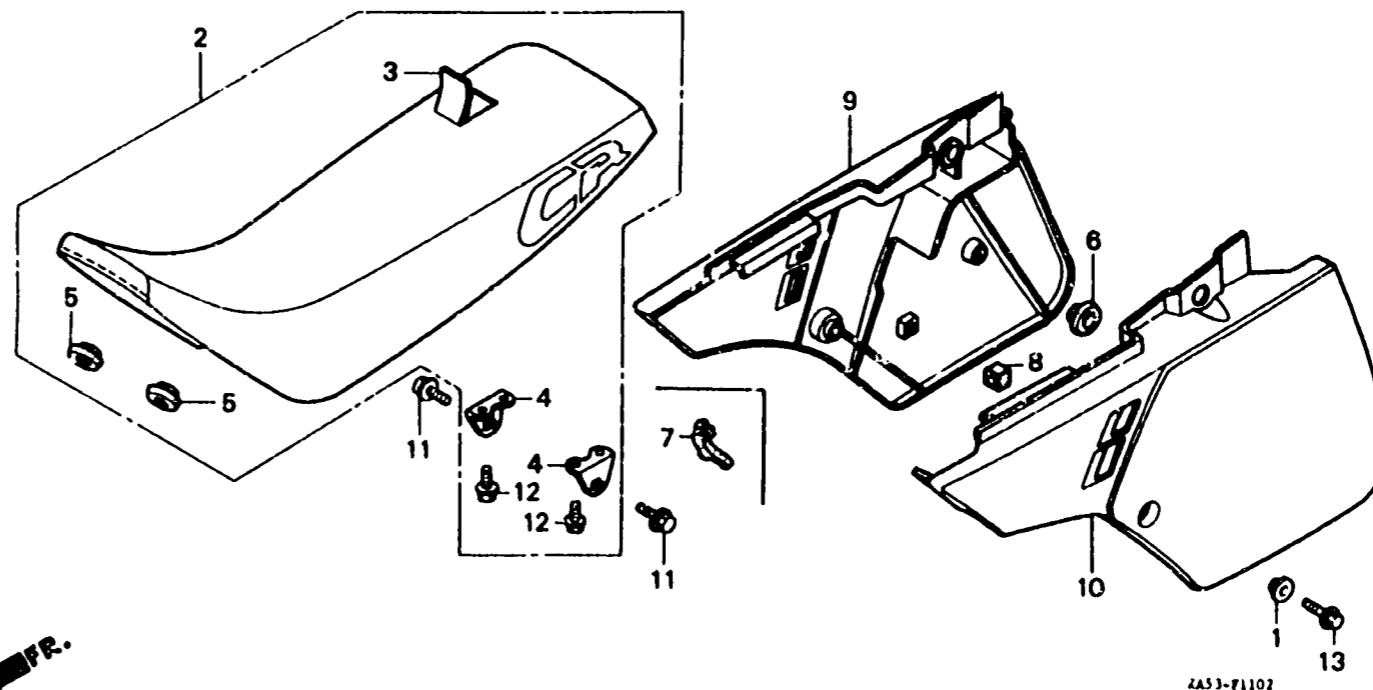
J 3

F-11-2

Seat • Side cover
(CR500RH • RJ • RK)

Siege • Couvercle latéral
(CR500RH • RJ • RK)

Sitz • Seitendeckel
(CR500RH • RJ • RK)



Item d'entretien	T.D.R.	N° de réf.	N° de pièce	Description	N° de requis CR500						N° de série	Code de zone
					Re	Rf	Rg	Rh	Rj	Rk		
		7	93512-KS6-700	CAOUTCHOUC DE COUVERCLE LATERAL	-	-	-	1	1	-		
		8	83515-KS7-830	CAOUTCHOUC DE BUTEE DE COUVERCLE LATERAL	-	-	-	-	-	1		
		9	83520-KS6-700ZA	ENS. AUXILIAIRE COUVERCLE LATERAL D. *R119/TYPE1*	-	-	-	1	-	-	CM
			83520-KS6-700ZB	ENS. AUXILIAIRE COUVERCLE LATERAL D. *R119/TYPE2*	-	-	-	1	-	-	ED,U
			83520-KS6-700ZE	ENS. AUXILIAIRE COUVERCLE LATERAL D. *R134/TYPE1*	-	-	-	-	1	-	
			83520-KS7-831ZA	ENS. AUXILIAIRE COUVERCLE LATERAL D. *R134*	-	-	-	-	-	1	
		10	83620-KS6-700ZA	ENS. AUXILIAIRE COUVERCLE LATERAL G. *R119/TYPE1*	-	-	-	1	-	-	CM
			83620-KS6-700ZB	ENS. AUXILIAIRE COUVERCLE LATERAL G. *R119/TYPE2*	-	-	-	1	-	-	ED,U
			83620-KS6-700ZE	ENS. AUXILIAIRE COUVERCLE LATERAL G. *R134/TYPE1*	-	-	-	-	1	-	
			83620-KS6-701ZA	ENS. AUXILIAIRE COUVERCLE LATERAL G. *R134/TYPE1*	-	-	-	-	-	1	
		11	90133-KA3-730	BOULON DE BRIDE, 8X12	-	-	-	2	2	2		
		12	95700-06010-00	BOULON DE BRIDE, 8X10	-	-	-	4	4	4		
		13	96000-C8016-00	BOULON DE BRIDE, 6X16	-	-	-	2	2	-		
			96001-06016-00	BOULON DE BRIDE, 6X16	-	-	-	-	-	2		

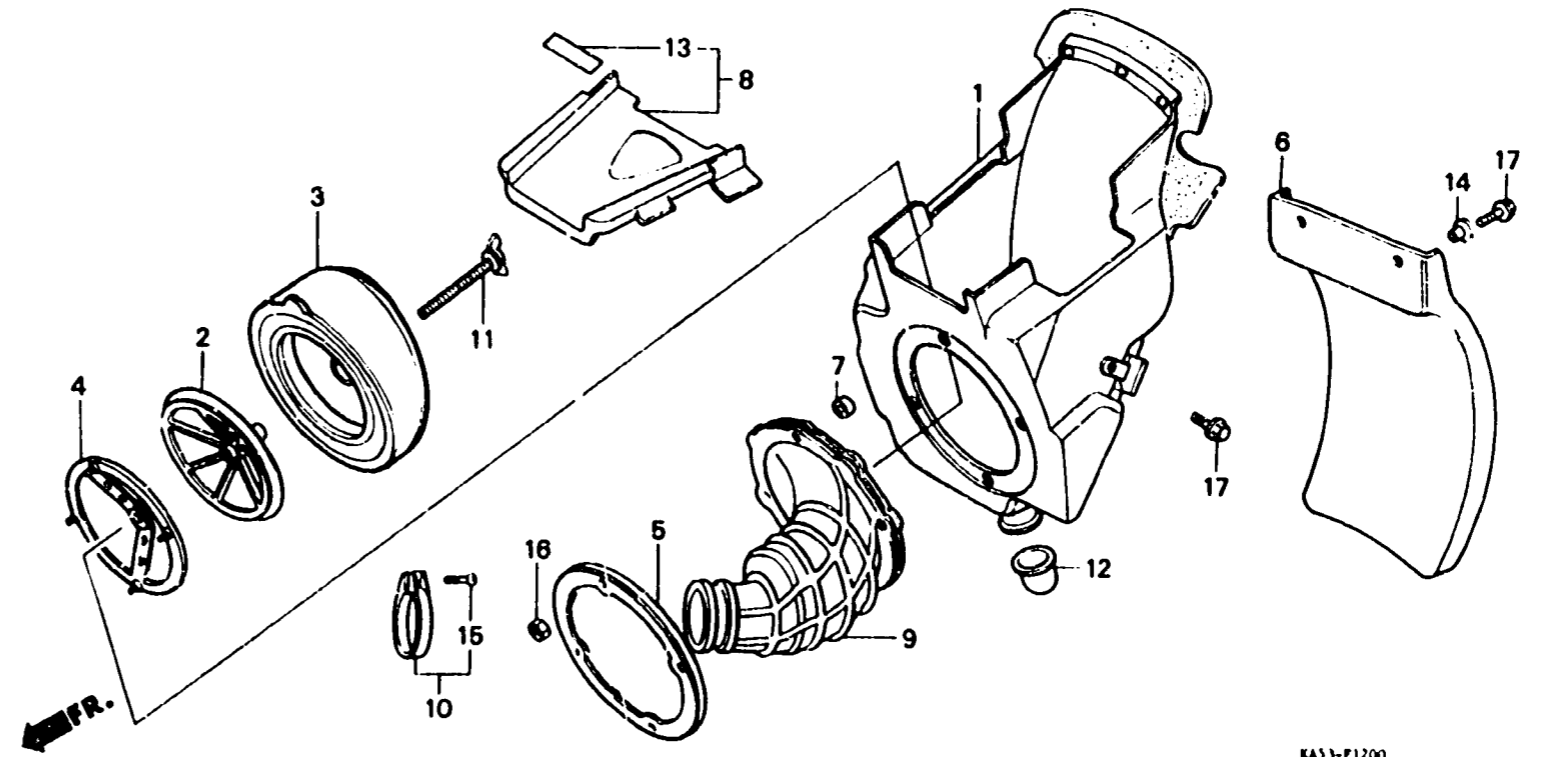
J 4

F-12

**Air cleaner
(CR500RE)**

**Filtre à air
(CR500RE)**

**Luftfilter
(CR500RE)**



KA33-F1200

Item d'entretien	T.D.R.	N° de réf.	N° de pièce	Description	N° de requis CR500					N° de série	Code de zone
					R _e	R _r	R _o	R _w	R _u		
BOITIER DE FILTRE A AIR	0.4	1	17210-KA3-730	BOITIER DE FILTRE A AIR	1	-	-	-	-	-	
• TUBE DE RACCORD FILTRE A AIR		2	17212-KA4-700	BASE D'ELEMENT	1	-	-	-	-	-	
BASE D'ELEMENT	0.1	3	17213-KA4-700	ELEMENT DE FILTRE A AIR	1	-	-	-	-	-	
• BAVETTE A DE BOITE DE FILTRE A AIR		4	17215-KA4-700	APPUI D'ELEMENT DE FILTRE A AIR	1	-	-	-	-	-	
• ENS. AUXILIAIRE DE COUVERCLE DE BOITE DE FILTRE A AIR		6	17217-KA4-700	PLAQUE AV. DE BOITE DE FILTRE A AIR	1	-	-	-	-	-	
ELEMENT DE FILTRE A AIR	0.2	6	17218-KA3-730	BAVETTE A DE BOITE DE FILTRE A AIR	1	-	-	-	-	-	
		7	17221-KA4-300	COLLIER DE FIXATION DE TUYAU DE RACCORD	4	-	-	-	-	-	
		8	17224-KA3-740	ENS. AUXILIAIRE DE COUVERCLE DE BOITE DE FILTRE A AIR	1	-	-	-	-	-	
		9	17253-KA5-740	TUPE DE RACCORD FILTRE A AIR	1	-	-	-	-	-	
		10	17257-357-000	COLLIER B DE RACCORD DE FILTRE A AIR	1	-	-	-	-	-	
		11	17291-KA4-700	BOULON DE FIXATION D'ELEMENT FILTRE A AIR	1	-	-	-	-	-	
		12	17358-KA4-000	TUYAU DE DRAINAGE	1	-	-	-	-	-	
		13	87517-KA4-770	ETIQUETTE D'AVERTISSEMENT DE COUVERCLE DE FILTRE A AIR	1	-	-	-	-	-	
		14	90506-42E-000	RONDELLE DE COUVERCLE AR.	2	-	-	-	-	-	
		15	93500-04020-0A	VIS A TETE CYLINDRIQUE, 4X20	1	-	-	-	-	-	
		16	94002-06000-0S	ECROU HEX., 6MM	4	-	-	-	-	-	
		17	98000-06010-0C	BOULON DE BRIDE, 6X10	4	-	-	-	-	-	

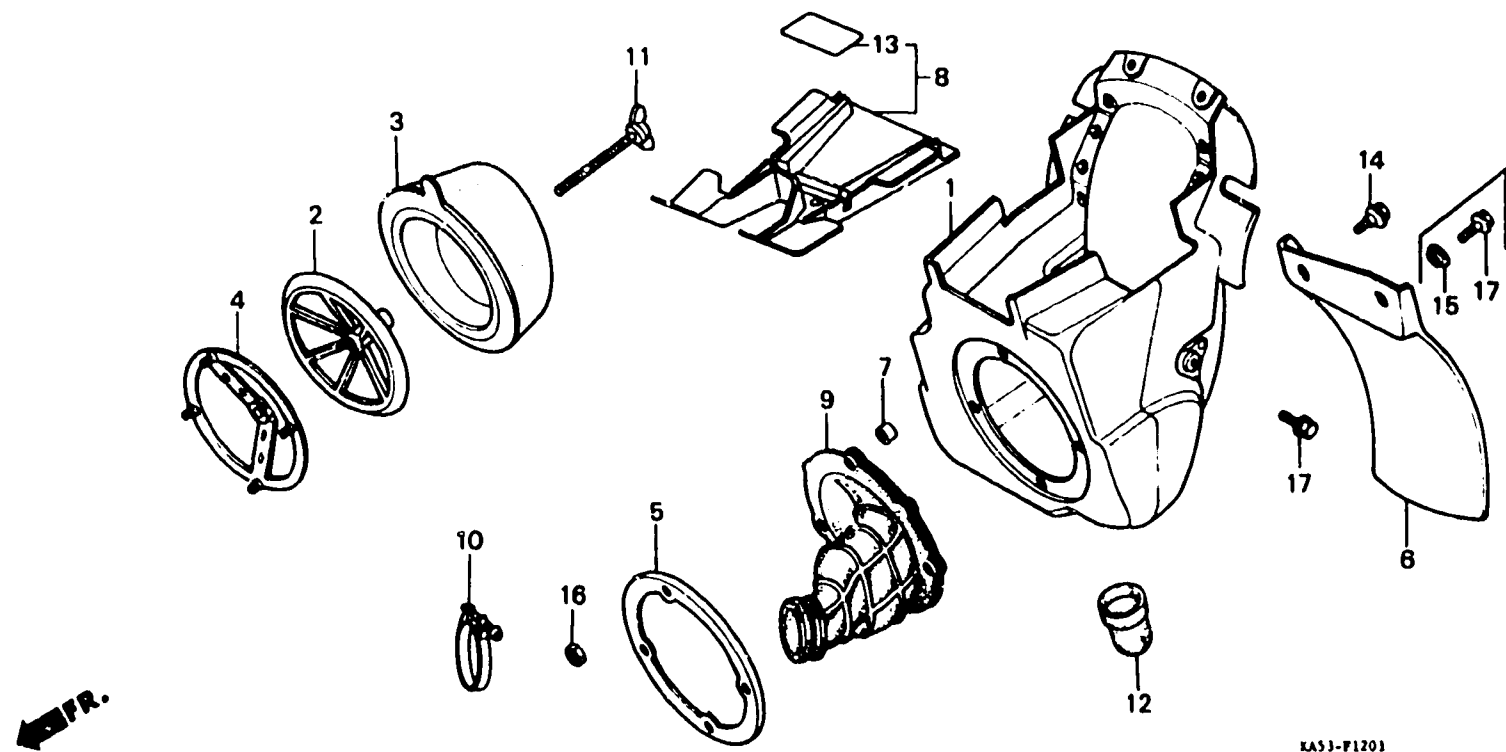
J 5

F-12-1

Air cleaner
(CR500Rf • Rg • Rh • Rj • Rk)

Filtre à air
(CR500Rf • Rg • Rh • Rj • Rk)

Luftfilter
(CR500Rf • Rg • Rh • Rj • Rk)



KA53-F1201

Item d'entretien	T.D.R.	N° de réf.	N° de pièce	Description	N° de requis					N° de série	Code de zone
					Rr	Rr	CR500 Rg	Rh	Rj		
BOITIER DE FILTRE A AIR	0.5	1	17210-KA3-830	BOITIER DE FILTRE A AIR	-	1	-	-	-		
• TUBE DE RACCORD FILTRE A AIR			17210-KS6-000	BOITIER DE FILTRE A AIR	-	-	1	-	-		
BASE D'ELEMENT	0.1		17210-KS6-700	BOITIER DE FILTRE A AIR	-	-	-	1	1		
• BAVETTE A DE BOITE DE FILTRE A			17210-KS7-831	BOITIER DE FILTRE A AIR	-	-	-	-	-	1	
• ENS. AUXILIAIRE DE COUVERCLE		2	17212-KA3-831	BASE D'ELEMENT	-	1	-	-	-		
DE BOITE DE FILTRE A AIR			17212-KS6-010	BASE D'ELEMENT	-	-	1	-	-		
ELEMENT DE FILTRE A AIR	0.2		17212-KS6-700	BASE D'ELEMENT	-	-	-	1	1		
APPUI D'ELEMENT DE FILTRE A	0.3		17212-KS7-830	BASE D'ELEMENT	-	-	-	-	-	1	
AIR		3	17213-KA3-830	ELEMENT DE FILTRE A AIR	-	1	-	-	-		
			17213-KS6-000	ELEMENT DE FILTRE A AIR	-	-	1	-	-		
			17213-KS6-700	ELEMENT DE FILTRE A AIR	-	-	-	1	1		
			17213-KS7-830	ELEMENT DE FILTRE A AIR	-	-	-	-	-	1	
		4	17215-KA3-830	APPLI D'ELEMENT DE FILTRE A							
			17215-KS6-000	APPLI D'ELEMENT DE FILTRE A	AIR	-	1	-	-	-	
			17215-KS6-700	APPLI D'ELEMENT DE FILTRE A	AIR	-	-	1	-	-	
			17215-KS7-830	APPLI D'ELEMENT DE FILTRE A	AIR	-	-	-	1	1	
			17217-KA4-700	PLAQUE AV. DE BOITE DE FILTRE	AIR	-	-	-	-	-	1
		5	17217-KA4-700	PLAQUE AV. DE BOITE DE FILTRE	A AIR	-	1	-	-	-	
			17217-KS6-000	PLAQUE AV. DE BOITE DE FILTRE	A AIR	-	-	1	-	-	
			17217-KS6-700	PLAQUE AV. DE BOITE DE FILTRE	A AIR	-	-	-	1	1	
			17217-KS7-830	PLAQUE AV. DE BOITE DE FILTRE	A AIR	-	-	-	-	-	1
		6	17218-KA3-730	BAVETTE A DE BOITE DE FILTRE A	AIR	-	1	1	1	1	-

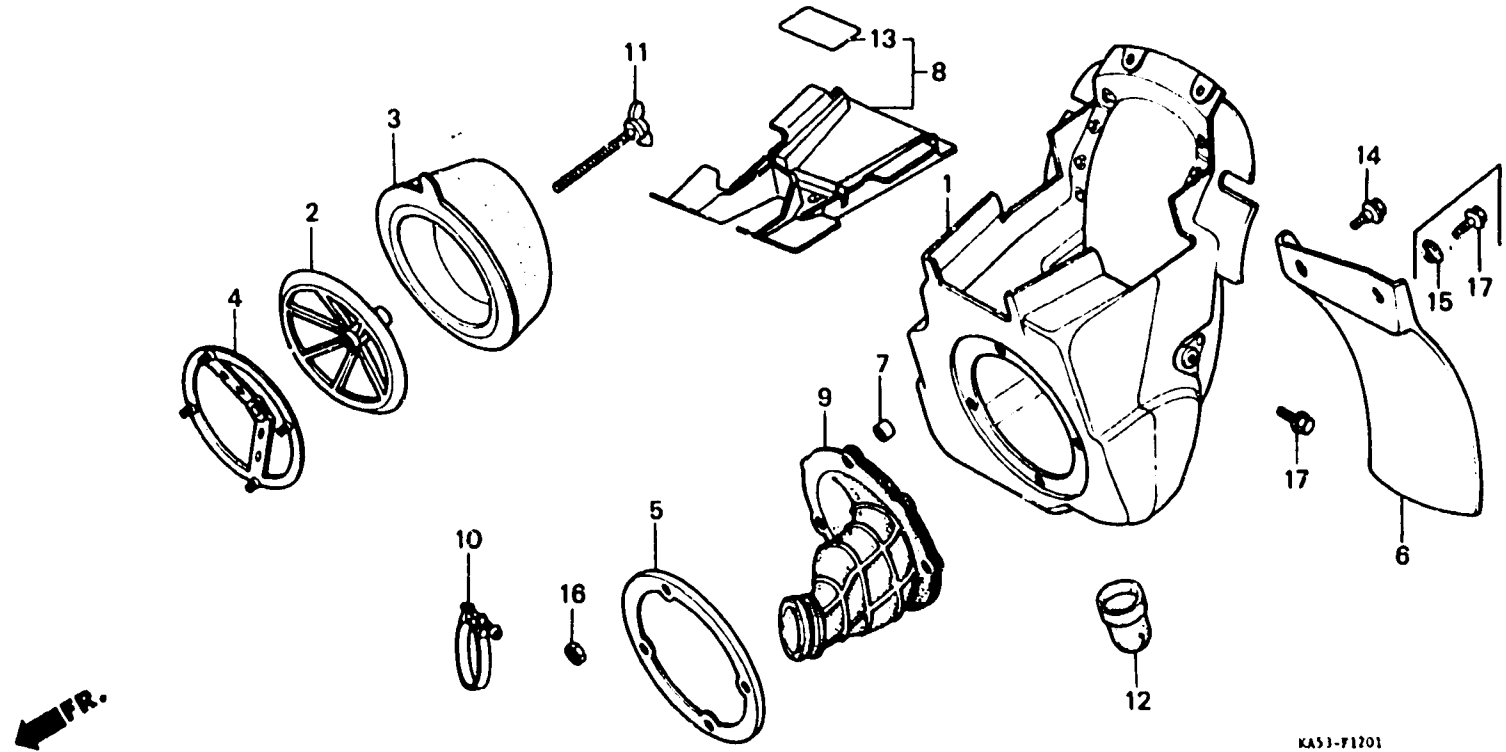
J 6

F-12-1

Air cleaner
(CR500Rf • Rg • Rh • Rj • Rk)

Filtre à air
(CR500Rf • Rg • Rh • Rj • Rk)

Luftfilter
(CR500Rf • Rg • Rh • Rj • Rk)



Item d'entretien	T.D.R.	N° de réf.	N° de pièce	Description	N° de requis CR500					N° de série	Code de zone
					Ri	Rr	Rg	Rh	Rj		
			17218-KZ4-000	BAVETTE DE BOITE DE FILTRE A AIR	-	-	-	-	-	1	
		7	17221-KA4-300	COLLIER DE FIXATION DE TUYAU DE RACCORD	-	4	-	-	-	-	
		8	17224-KA3-840	ENS. AUXILIAIRE DE COUVERCLE DE BOITE DE FILTRE A AIR	-	1	-	-	-	-	
			17224-KS6-670	ENS. AUXILIAIRE DE COUVERCLE DE FILTRE A AIR	-	-	1	-	-	-	
			17224-KS6-770	ENS. AUXILIAIRE DE COUVERCLE DE FILTRE A AIR	-	-	-	1	1	-	
			17223-KS7-830	COUVERCLE DE BOITIER DE FILTRE A AIR	-	-	-	-	-	1	
		9	17253-KA5-840	TUBE DE RACCORD FILTRE A AIR	-	1	-	-	-	-	
			17253-ML3-670	TUBE DE RACCORD FILTRE A AIR	-	-	1	-	-	-	
			17253-ML3-770	TUBE DE RACCORD FILTRE A AIR	-	-	-	1	1	-	
			17253-ML3-680	TUBE DE RACCORD FILTRE A AIR	-	-	-	-	-	1	
		10	17257-KA3-830	COLLIER DE RACCORD DE FILTRE A AIR (B)	-	1	1	1	1	1	
		11	17291-KA3-830	BOULON DE FIXATION D'ELEMENT FILTRE A AIR	-	1	-	-	-	-	
			17291-KS6-000	BOULON DE FIXATION D'ELEMENT FILTRE A AIR	-	-	1	-	-	-	
			17291-KS6-700	BOULON DE FIXATION D'ELEMENT FILTRE A AIR	-	-	-	1	1	1	
		12	17358-KA3-830	TUYAU DE DRAINAGE	-	1	1	-	-	-	
		13	87517-KA4-770	ETIQUETTE D'AVERTISSEMENT DE COUVERCLE DE FILTRE A AIR	-	1	1	1	1	-	
			87517-KZ4-300	ETIQUETTE D'AVERTISSEMENT DE COUVERCLE DE FILTRE A AIR	-	-	-	-	-	1	
		14	90101-ML3-840	BOULON DE REGLAGE DE AUVENT	-	-	-	-	2	2	
		15	90506-425-000	RONDELLE DE COUVERCLE AR.	-	2	2	-	-	-	

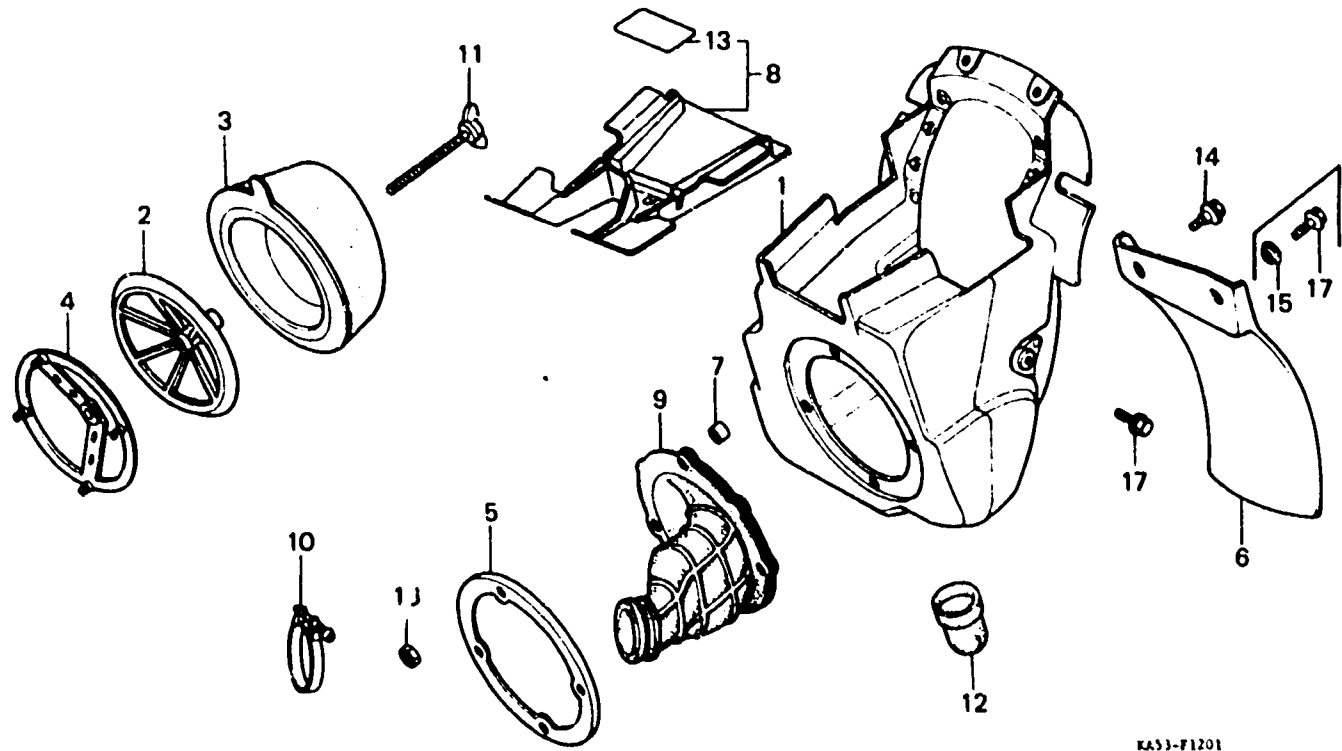
J 7

F-12-1

Air cleaner
(CR500Rf • Rg • Rh • Rj • Rk)

Filtre à air
(CR500Rf • Rg • Rh • Rj • Rk)

Luftfilter
(CR500Rf • Rg • Rh • Rj • Rk)



KAS3-F1201

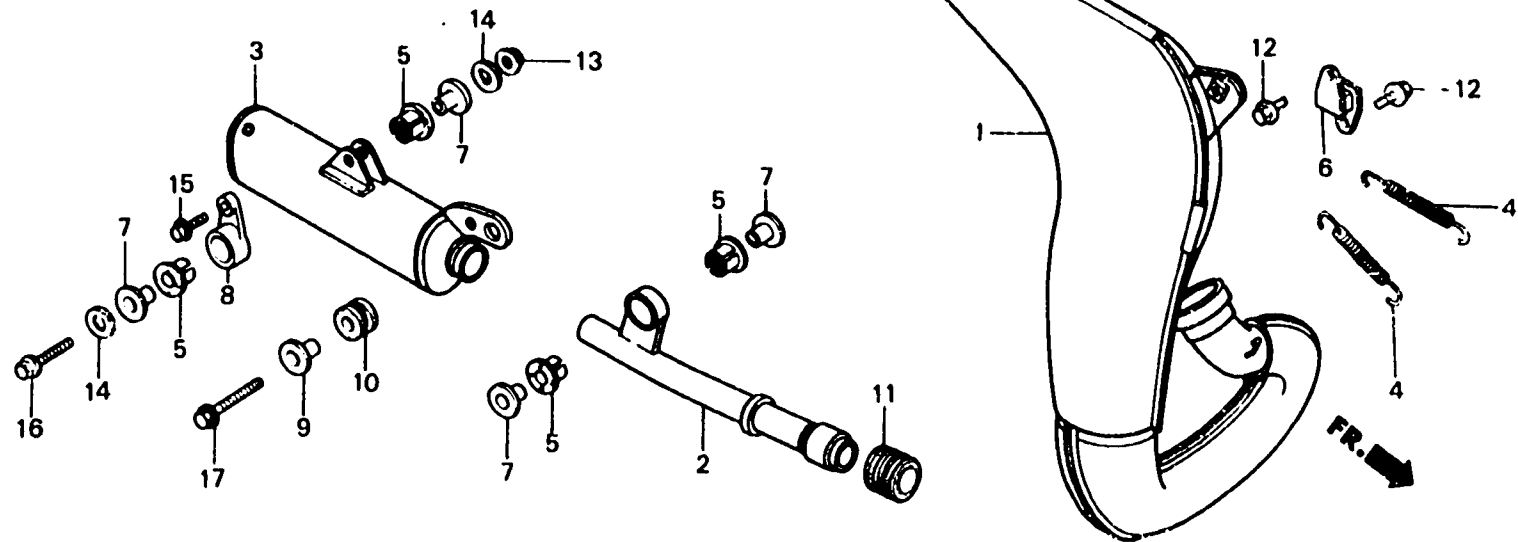
Item d'entretien	T.D.R.	N° de réf.	N° de pièce	Description	N° de requis CR500						N° de série	Code de zone
					Rt	Rr	Rg	Rh	Rj	Rk		
			61104-MC8-000	COLLIER D'ORNEMENT AV.	-	-	-	2	-	-		
		16	94002-06000-0S	ECROU HEX., 6MM	-	4	-	-	-	-		
			94002-05000-0S	ECROU HEX., 5MM	-	-	5	5	5	5		
		17	96000-06010-00	BOULON DE BRIDE, 6X10	-	4	4	4	2	-		
			96001-06010-00	BOULON DE BRIDE, 6X10	-	-	-	-	-	2		

F-13

Expansion chamber
(CR500Re)

Chambre d'expansion
(CR500Re)

Expansionskammer
(CR500Re)



KAS 3-F1.300

Item d'entretien	T.D.R.	N° de réf.	N° de pièce	Description	N° de requis CR500					N° de série	Code de zone	
					Rt	Rf	Rg	Rh	Rj			Rk
CHAMBRE COMP. EXPANSION	0.2	1	18300-KA5-741ZA	CHAMBRE COMP. EXPANSION								
TUYAU DE RACCORD DE SILENCIEUX	0.1	2	18328-KA5-740	TUYAU DE RACCORD DE SILENCIEUX *NI1106*	1	-	-	-	-	-	EC300030	
SILENCIEUX COMP.			19328-KA5-741	TUYAU DE RACCORD DE SILENCIEUX	1	-	-	-	-	-	EC300031	
		3	18330-KA5-741	SILENCIEUX COMP.	1	-	-	-	-	-		
		4	18332-KA4-000	RESSORT DE POT D'ECHAPPEMENT	2	-	-	-	-	-		
		5	18334-KA4-000	CAOUTCHOUC DE SILENCIEUX	4	-	-	-	-	-		
		6	18355-KA4-000	APPUI DE CHAMBRE	1	-	-	-	-	-		
		7	18357-KA4-710	COLLIER DE SILENCIEUX	4	-	-	-	-	-		
		8	18358-KA3-730	APPUI DE SILENCIEUX	1	-	-	-	-	-		
		9	19363-KA3-730	COLLIER DE MONTAGE DE SILENCIEUX	1	-	-	-	-	-		
		10	18364-KA3-730	CAOUTCHOUC DE MONTAGE DE SILENCIEUX	1	-	-	-	-	-		
		11	18365-KA5-740	CAOUTCHOUC DE TUYAU DERACCORD DE SILENCIEUX	1	-	-	-	-	-		
		12	90133-KA3-730	ROULON DE BRIDE, 8X12	2	-	-	-	-	-		
		13	94050-06080	ECROU DE BRIDE, 6MM	1	-	-	-	-	-		
		14	94103-06000	RONDELLE PLATE, 6MM	2	-	-	-	-	-		
		15	96000-06012-00	BOULON DE BRIDE, 6X12	1	-	-	-	-	-		
		16	96000-06040-00	BOULON DE BRIDE, 6X40	1	-	-	-	-	-		
		17	98000-06045-00	BOULON DE BRIDE, 6X45	1	-	-	-	-	-		

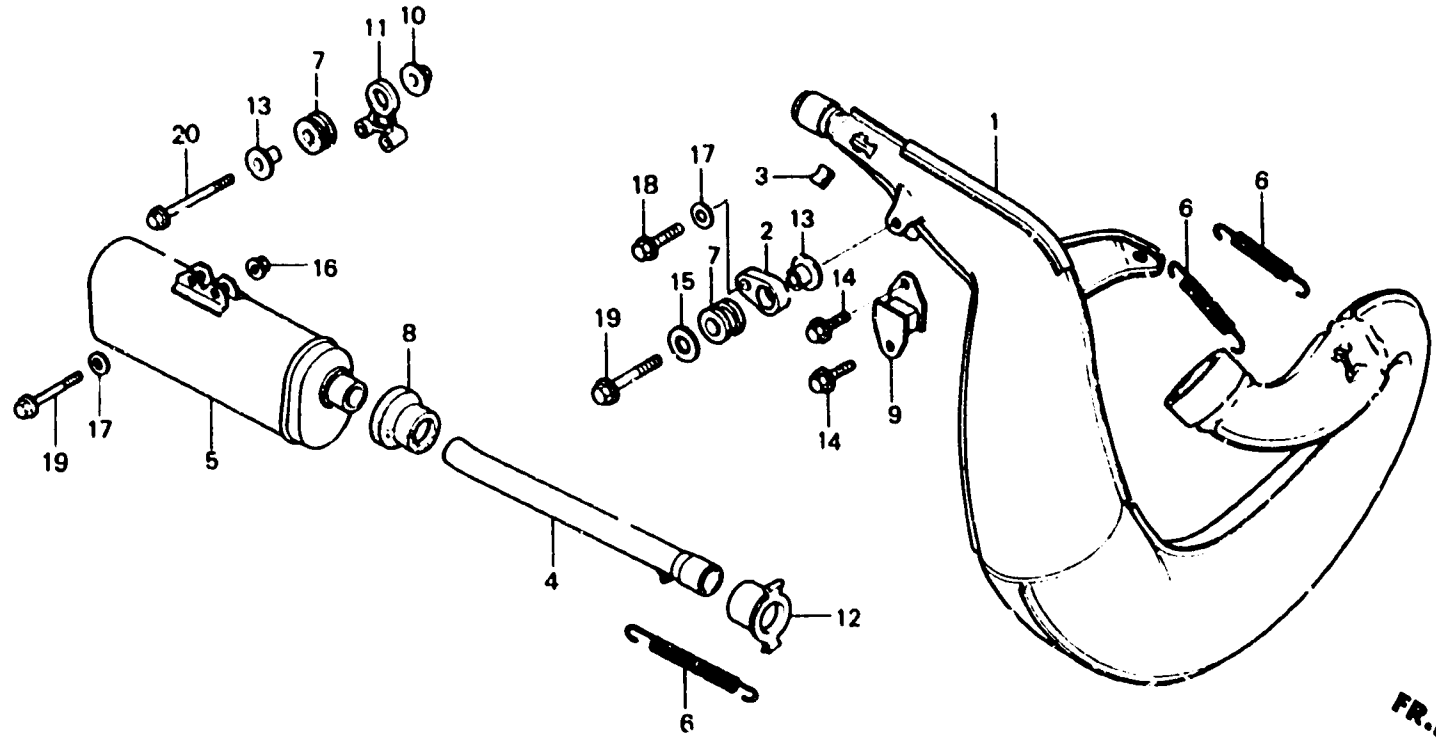


F-13-1

Expansion chamber
(CR500F)

Chambre d'expansion
(CR500F)

Expansionskammer
(CR500F)



KA53-F1301

Item d'entretien	T.D.R.	N° de réf.	N° de pièce	Description	N° de requis CR500					N° de série	Code de zone
					Rt	Rr	Rg	Rh	Rj		
CHAMBRE COMP. EXPANSION	0.3	1	18300-KA5-841	CHAMBRE COMP. EXPANSION	-	1	-	-	-	-	
TUYAU DE RACCORD DE SILENCEUX	0.2	2	18325-KA3-830	APPUI DE CHAMBRE AR.	-	1	-	-	-	-	
SILENCEUX COMP.	0.1	3	18326-KA5-840	CAOUTCHOU D'ECHAPPEMENT AR.	-	1	-	-	-	-	
		4	18328-KA5-840	TUYAU DE RACCORD DE SILENCEUX	-	1	-	-	-	-	
		5	18330-KA5-840	SILENCEUX COMP.	-	1	-	-	-	-	
		6	18332-KA3-830	RESSORT DE POT D'ECHAPPEMENT	-	3	-	-	-	-	
		7	18334-KA3-830	CAOUTCHOUC DE SILENCEUX	-	2	-	-	-	-	
		8	18336-KA5-840	CAOUTCHOUC DE FIXATION DE SILENCEUX	-	1	-	-	-	-	
		9	18355-KA5-840	APPUI DE CHAMBRE	-	1	-	-	-	-	
		10	18356-KA3-830	COLLIER DE SILENCEUX	-	1	-	-	-	-	
		11	18358-KA3-830	APPUI DE SILENCEUX	-	1	-	-	-	-	
		12	18365-KA5-840	JOINT DE SILENCEUX	-	1	-	-	-	-	
		13	19052-KA3-830	COLLIER DE MONTAGE DE RADIATEUR	-	2	-	-	-	-	
		14	90133-KA3-730	BOULON DE BRIDE, 8X12	-	2	-	-	-	-	
		15	90403-KA3-830	RONDELLE DE MONTAGE DE RADIATEUR	-	1	-	-	-	-	
		16	94050-06080	ECROU DE BRIDE, 6MM	-	1	-	-	-	-	
		17	94101-06000	RONDELLE PLATE, 6MM	-	3	-	-	-	-	
		18	96000-06014-08	BOULON DE BRIDE, 6X14	-	1	-	-	-	-	
		19	96000-06025-00	BOULON DE BRIDE, 6X25	-	2	-	-	-	-	
		20	96000-06028-00	BOULON DE BRIDE, 6X28	-	1	-	-	-	-	

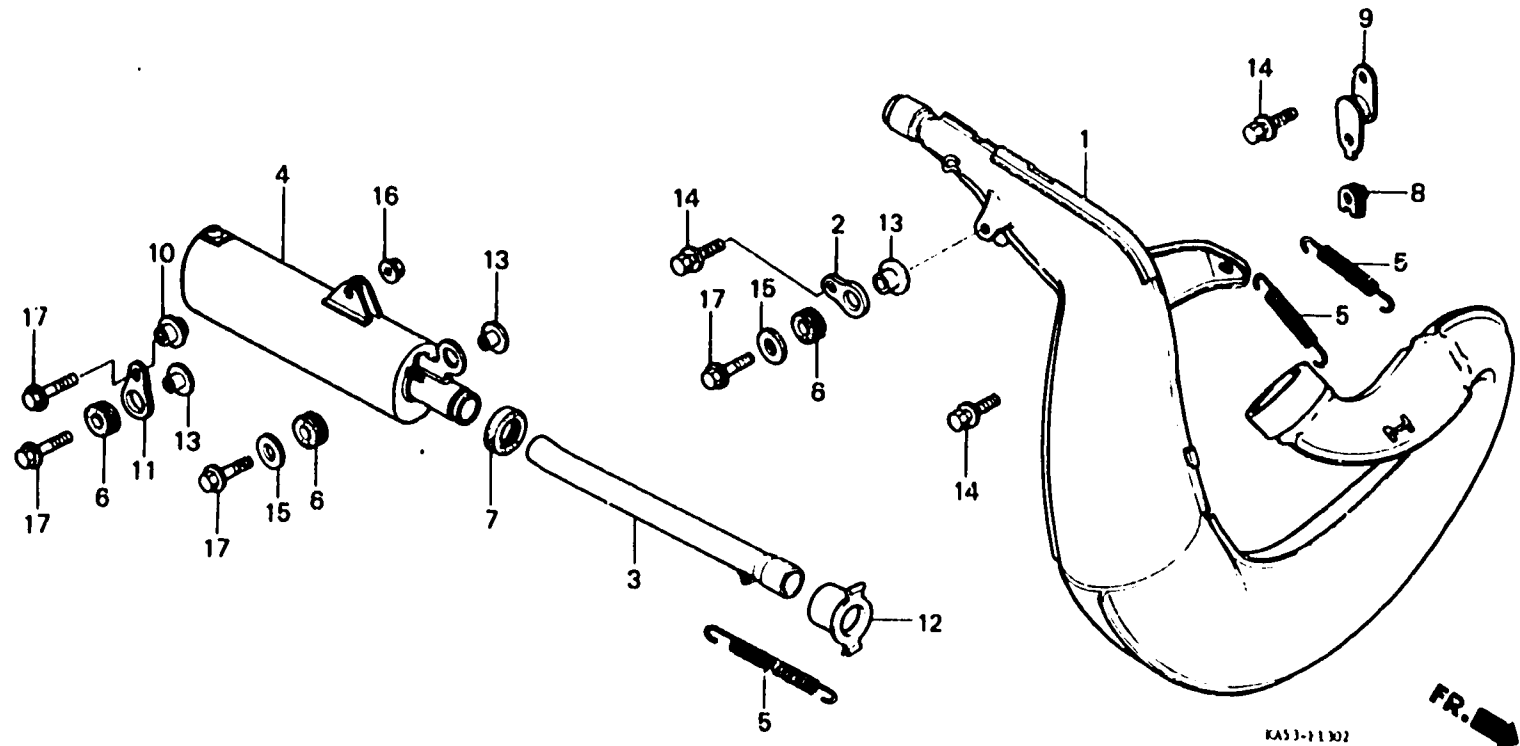
J 10

F-13-2

Expansion chamber
(CR500Rg)

Chambre d'expansion
(CR500Rg)

Expansionskammer
(CR500Rg)



Item d'entretien	T.D.R.	N° de réf.	N° de pièce	Description	N° de requis CR500						N° de série	Code de zone
					Ri	Rr	Rg	Rh	Rj	Rk		
CHAMBRE COMP. ECHAPPEMENT	0.3	1	18300-ML3-671	CHAMBRE COMP. ECHAPPEMENT	-	-	1	-	-	-		
TUYAU DE RACCORD DE SILENCEUX	0.2	2	18325-KS6-000	APPUI DE CHAMBRE AR.	-	-	1	-	-	-		
SILENCIEUX COMP.	0.1	3	18328-ML3-670	TUYAU DE RACCORD DE SILENCEUX	-	-	1	-	-	-		
		4	18330-ML3-671	SILENCIEUX COMP.	-	-	1	-	-	-		
		5	18332-KS6-000	RESSORT DE POT D'ECHAPPEMENT	-	-	3	-	-	-		
		6	18334-KA3-830	CAOUTCHOUC DE SILENCIEUX	-	-	3	-	-	-		
		7	18337-ML3-670	CAOUTCHOUC DE SILENCIEUX	-	-	1	-	-	-		
		8	18354-KS6-000	ECROU DE RESSORT DE CHAMBRE	-	-	1	-	-	-		
		9	18355-KS6-000	APPUI DE CHAMBRE	-	-	1	-	-	-		
		10	18356-KS6-000	COLLIER DE SILENCEUX	-	-	1	-	-	-		
		11	18358-KS6-000	APPUI DE SILENCIEUX	-	-	1	-	-	-		
		12	18365-KA5-840	JOINT DE SILENCIEUX	-	-	1	-	-	-		
		13	61104-430-000	COLLIER DE MONTAGE DE GARDE-BOUE	-	-	3	-	-	-		
		14	90102-KS6-000	RONDELLE A BOULON, 6X14	-	-	3	-	-	-		
		15	90506-430-000	RONDELLE DE MONTAGE DE GARDE-BOUE	-	-	2	-	-	-		
		16	94050-06080	ECROU DE BRIDE, 6MM	-	-	1	-	-	-		
		17	96000-06025-00	BOULON DE BRIDE, 6X25	-	-	4	-	-	-		

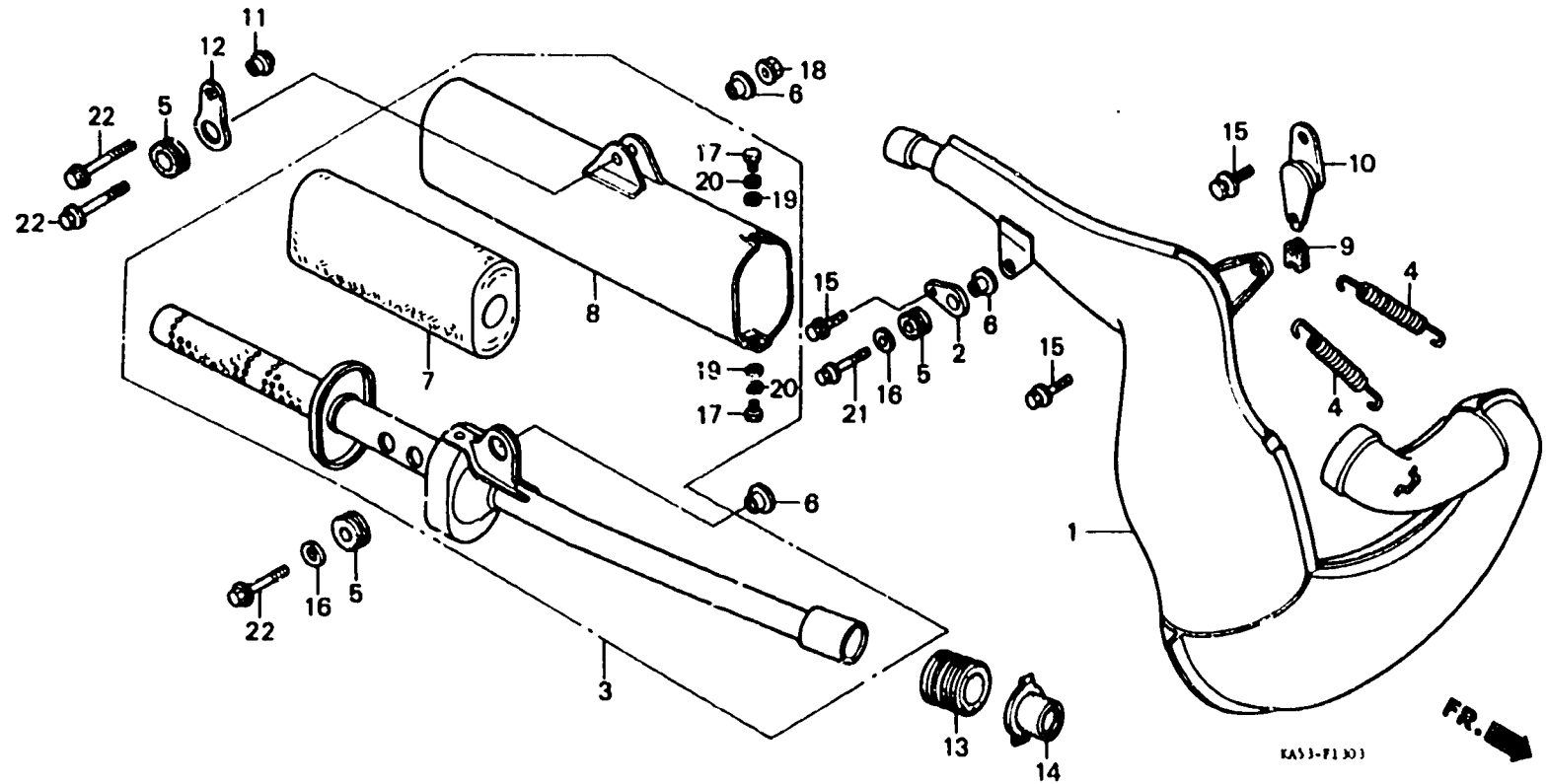
J 11

F-13-3

**Expansion chamber
(CR500RH • RJ)**

**Chambre d'expansion
(CR500RH • RJ)**

**Expansionskammer
(CR500RH • RJ)**



Item d'entretien	T.D.R.	N° de pièce	Description	N° de requis CR500					N° de série	Code de zone
				Rr	Rr	Rc	Rh	Rj		
CHAMBRE COMP. EXPANSION	0.3	1	18300-ML3-770 CHAMBRE COMP. EXPANSION	--	--	--	1	1	--	
TOILE VERREE		2	18325-KS6-000 APPUI DE CHAMBRE AR.	--	--	--	1	1	--	
SILENCIEUX COMP.	0.1	3	18330-ML3-770 SILENCIEUX COMP.	--	--	--	1	1	--	
CORPS COMP. DE SILENCIEUX	0.2	4	18332-KS6-000 RESSORT DE POT D'ECHAPPEMENT	--	--	--	2	2	--	
		5	18334-KA3-830 CAOUTCHOUC DE SILENCIEUX	--	--	--	3	3	--	
		6	18336-KS6-700 COLLIER DE MONTAGE DE SILENCIEUX	--	--	--	3	3	--	
		7	18340-ML3-770 TOILE VERREE	--	--	--	1	1	--	
		8	18350-ML3-770 CORPS COMP. DE SILENCIEUX	--	--	--	1	1	--	
		9	18354-KS6-000 ECROU DE RESSORT DE CHAMBRE	--	--	--	1	1	--	
		10	18355-KS6-000 APPUI DE CHAMBRE	--	--	--	1	1	--	
		11	18356-KS6-000 COLLIER DE SILENCIEUX	--	--	--	1	1	--	
		12	18358-KS6-000 APPUI DE SILENCIEUX	--	--	--	1	1	--	
		13	18365-KA5-740 CAOUTCHOUC DE TUYAU DERACCORD DE SILENCIEUX	--	--	--	1	1	--	
		14	18365-KA5-840 JOINT DE SILENCIEUX	--	--	--	1	1	--	
		15	90102-KS6-000 RONDELLE A BOULON, 6X14	--	--	--	3	3	--	
		16	90506-430-000 RONDELLE DE MONTAGE DE GARDE-BOUE	--	--	--	2	2	--	
		17	92301-05010-0A BOULON CREUX, 5X10	--	--	--	2	2	--	
		18	94050-06080 ECROU DE BRIDE, 6MM	--	--	--	1	1	--	
		19	94101-05000 RONDELLE PLATE, 5MM	--	--	--	2	2	--	
		20	04111-05000 RONDELLE ELASTIQUE, 5MM	--	--	--	2	2	--	
		21	96000-06025-00 BOULON DE BRIDE, 6X25	--	--	--	1	1	--	
		22	96000-06028-00 BOULON DE BRIDE, 6X28	--	--	--	3	3	--	

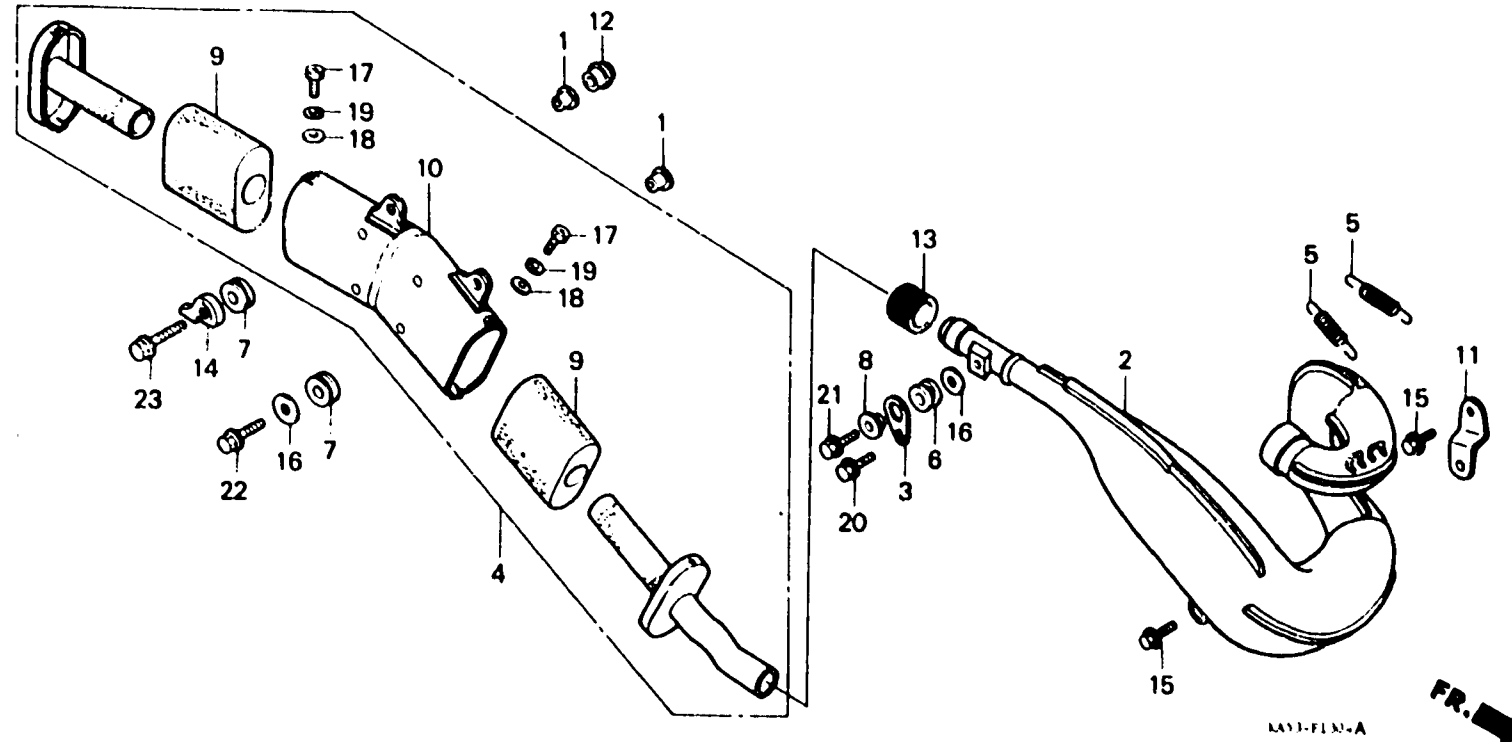
J 12

F-13-4

**Expansion chamber
(CR500Rk)**

**Chambre d'expansion
(CR500Rk)**

**Expansionskammer
(CR500Rk)**



Item d'entretien	T.D.R.	N° de réf.	N° de pièce	Description	N° de requis CR500					N° de série	Code de zone
					Rt	Rr	Rc	Rh	Rj		
CHAMBRE COMP. EXPANSION	0.3	1	17509-MN1-670	COLLIER DE FIXATION DE							
SILENCIEUX COMP.	0.1			RESERVOIR							2
TOILE VERREE	0.2	2	18300-ML3-680	CHAMBRE COMP. EXPANSION							1
(COTE AV. 0,3)		3	18325-KS6-000	APPUI DE CHAMBRE AR.							1
CORPS COMP. DE SILENCIEUX	0.4	4	18330-ML3-680	SILENCIEUX COMP.							1
		5	18332-ML3-680	RESSORT DE POT D'ECHAPPEMENT							4
		6	18334-KA3-830	CAOUTCHOUC DE SILENCIEUX							1
		7	18334-ML3-680	CAOUTCHOUC DE SILENCIEUX							2
		8	18336-KS6-700	COLLIER DE MONTAGE DE							
				SILENCIEUX							1
		9	18340-ML3-680	TOILE VERREE							2
		10	18350-ML3-680	CORPS COMP. DE SILENCIEUX							1
		11	18355-ML3-681	APPUI DE CHAMBRE							1
		12	18356-KS6-000	COLLIER DE SILENCEUX							1
		13	18365-KA6-740	CAOUTCHOUC DE TUYAU DERACCORD							
				DE SILENCIEUX							1
		14	18370-ML3-680	PROTECTION DE SILENCIEUX							1
		15	90102-ML3-680	BOULON DE BRIDE, 6X16							2
		16	90506-430-000	RONDELLE DE MONTAGE DE GARDE-							
				BOUE							2
		17	92301-05010-0A	BOULON CREUX, 5X10							4
		18	94101-05000	RONDELLE PLATE, 5MM							4
		19	94111-05000	RONDELLE ELASTIQUE, 5MM							4
		20	96001-06018-00	BOULON DE BRIDE, 6X18							1
		21	96001-06025-00	BOULON DE BRIDE, 6X25							1
		22	96001-06028-00	BOULON DE BRIDE, 6X28							1
		23	96001-06040-00	BOULON DE BRIDE, 6X40							1

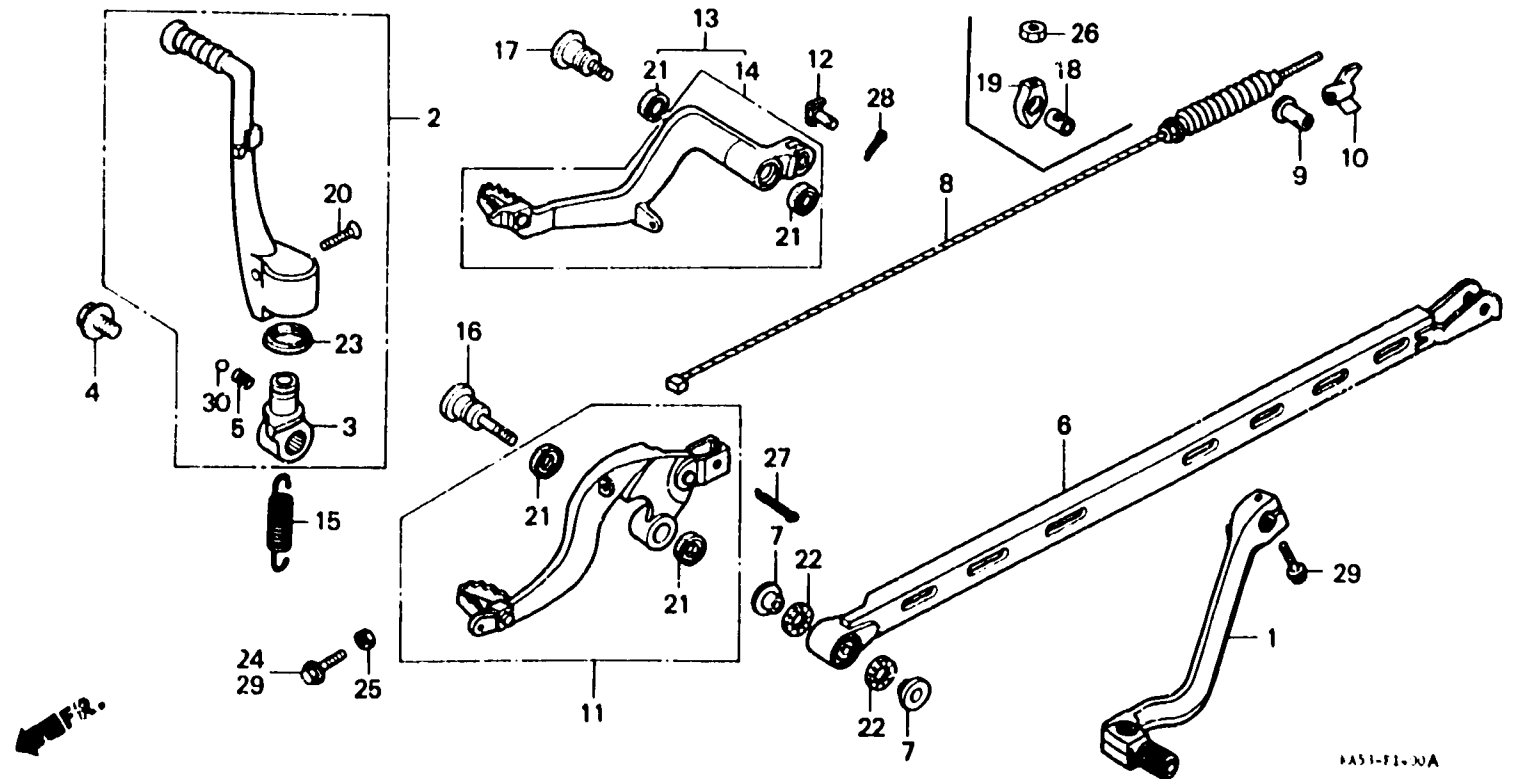
J 13

F-14

Change pedal • Brake pedal •
Kick starter arm

Pédale de changement • Pédale de frein •
Bras de kick de démarrage

Schaltpedal • Bremspedal •
Kickstarterarm



1451-F1-00A

Item d'entretien	T.D.R.	N° de réf.	N° de pièce	Description	N° de requis CR500						N° de série	Code de zone
					Re	Rf	Rc	Rh	Rj	Rk		
PEDALE COMP. CHANGEMENT	0.1	1	24700-KA4-730	PEDALE COMP. CHANGEMENT	1	-	-	-	-	-		
• ENS. BRAS DE KICK DE DEMARRAGE (PIECES RELATIVES Y COMPRISES)			24700-KA4-830	PEDALE COMP. CHANGEMENT	-	1	-	-	-	-		
• CABLE DE FREIN AR.			24700-KS7-000	PEDALE COMP. CHANGEMENT	-	-	1	-	-	-		
• BRAS DE BUTEE DE FREIN AR.	0.2		24700-KS7-700	PEDALE COMP. CHANGEMENT	-	-	-	1	1	-		
• PEDALE FREIN COMP.		2	24700-KS7-831	PEDALE COMP. CHANGEMENT	-	-	-	-	-	1		
• PEDALE DE FREIN AR.			28300-KA4-730	ENS. BRAS DE KICK DE DEMARRAGE	1	-	-	-	-	-		
			28300-KA4-830	ENS. BRAS DE KICK DE DEMARRAGE	-	1	1	-	-	-		
			28300-ML3-770	ENS. BRAS DE KICK DE DEMARRAGE	-	-	-	1	-	-		
			28300-ML3-840	ENS. BRAS DE KICK DE DEMARRAGE	-	-	-	-	1	-		
			28300-ML3-680	ENS. BRAS DE KICK DE DEMARRAGE	-	-	-	-	-	1		
		3	28302-KA4-730	RACCORD DE BRAS DE KICK DE DEMARREUR	1	-	-	-	-	-		
			28302-KA4-830	RACCORD DE BRAS DE KICK DE DEMARREUR	-	1	1	-	-	-		
			28302-ML3-770	JOINT DE BRAS DE KICK	-	-	-	1	-	-		
			28302-ML3-840	JOINT DE BRAS DE KICK	-	-	-	-	1	-		
			28302-ML3-680	JOINT DE BRAS DE KICK	-	-	-	-	-	1		
		4	28308-KA3-730	BOULON DE RACCORD DE KICK	1	-	-	-	-	-		
			28308-KA3-830	BOULON DE RACCORD DE KICK	-	1	1	1	1	1		
		5	28333-124-000	RESSORT DE BUTEE DE KICK DEMARRAGE	1	1	1	1	1	1		
		6	43431-KA5-740	BRAS DE BUTEE DE FREIN AR.	1	1	1	-	-	-		
		7	43432-KA3-710	COLLIER DE BRAS DE BUTEE DE FREIN AR. (A)	2	2	2	-	-	-		
		8	43451-KA5-740	CABLE DE FREIN AR.	1	1	1	-	-	-		
		9	43454-KA4-700	RACCORD DE BRAS DE FREIN	1	1	1	-	-	-		
		10	43459-KA3-710	ECROU DE REGLAGE DE FREIN	1	1	1	-	-	-		
		11	46500-KA4-730	PEDALE FREIN COMP.	1	-	-	-	-	-		
			46500-KA4-830	PEDALE FREIN COMP.	-	1	-	-	-	-		
			46500-KS7-000	PEDALE FREIN COMP.	-	-	1	-	-	-		

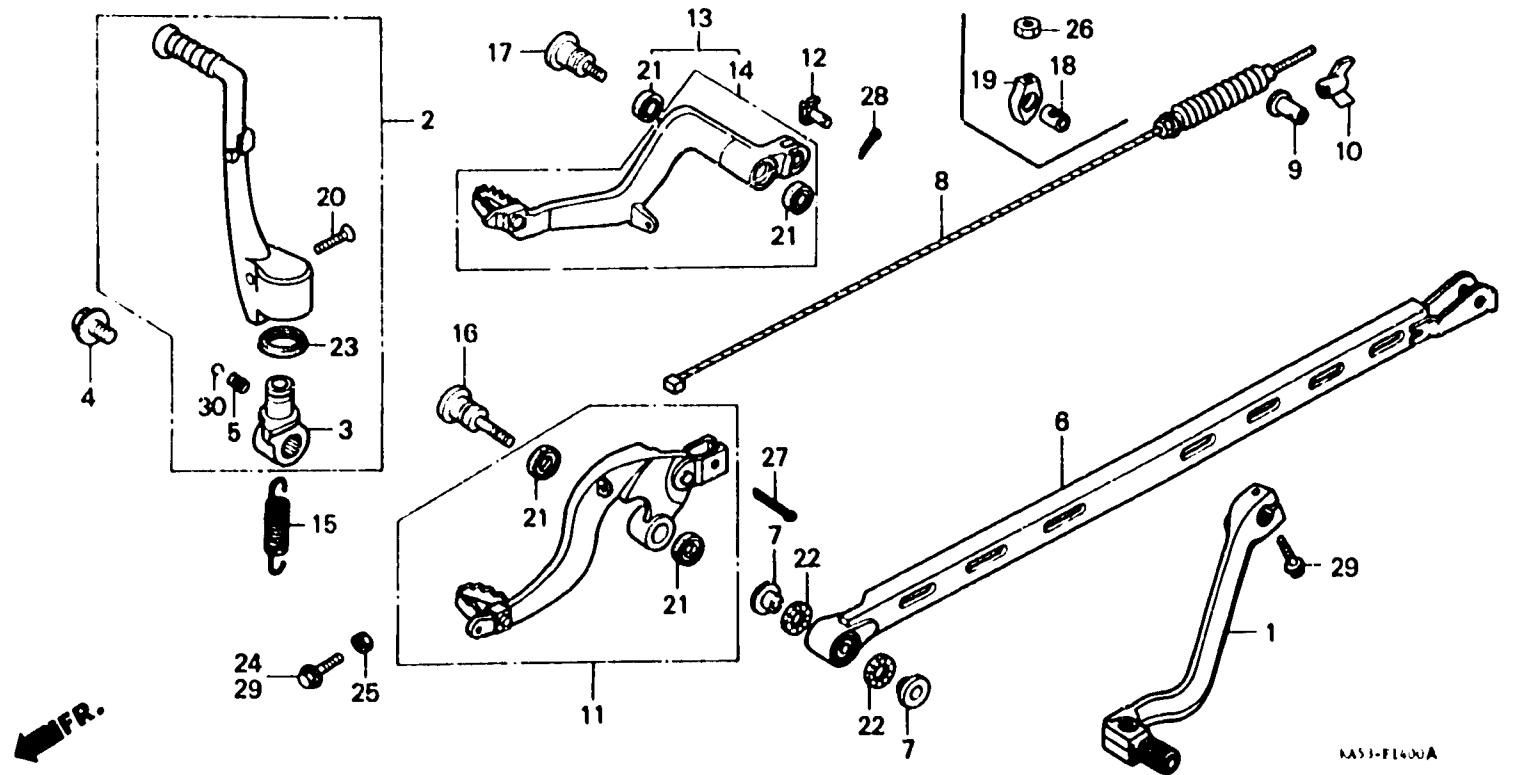
J 14

F-14

Change pedal • Brake pedal •
Kick starter arm

Pédale de changement • Pédale de frein •
Bras de kick de démarrage

Schaltpedal • Bremspedal •
Kickstarterarm



Item d'entretien	T.D.R.	N° de réf.	N° de pièce	Description	N° de requis CR500						N° de série	Code de zone
					Rr	Rr	Rc	Rh	Rj	Rk		
		12	46503-KW3-000	GOUPILLES COMP. DE TIGE DE FREIN	-	-	-	-	-	-	1	
		13	46510-KS7-700	PEDALE DE FREIN AR.	-	-	-	1	1	-	-	
		14	46510-KZ3-000	PEDALE DE FREIN AR.	-	-	-	-	-	-	1	
		15	46511-KA4-730	RESSORT DE PEDALE DE FREIN	1	1	1	-	-	-	-	
			46511-KS7-700	RESSORT DE PEDALE DE FREIN	-	-	-	1	1	-	-	
			46511-KS6-701	RESSORT DE PEDALE DE FREIN	-	-	-	-	-	-	1	
		16	46513-KA3-731	ARBRE PIVOT FREIN	1	-	-	-	-	-	-	
			46513-KA3-830	ARBRE PIVOT FREIN	-	1	1	-	-	-	-	
		17	46513-KS7-700	ARBRE PIVOT FREIN	-	-	-	1	1	1	-	
		18	46514-KS6-700	AXE DE RACCORD	-	-	-	1	1	-	-	
		19	46517-KS6-700	RACCORD DE FREIN AR.	-	-	-	1	1	-	-	
		20	90101-KA4-700	BOULON DE BRAS DE KICK	1	1	1	1	1	1	1	
		21	91251-444-000	CACHE-POUSSIÈRE, 15X20X2.5	2	2	2	2	2	2	2	
		22	91272-KA3-711	CACHE-POUSSIÈRE, 13X19X3	2	2	2	-	-	-	-	
		23	91303-KA3-732	CACHE-POUSSIÈRE, 19X25(ARAI)	1	1	1	1	1	1	1	
		24	92020-06020-0A	BOULON HEX., 6X20	-	1	1	-	-	-	-	
		25	94002-06000-0S	ECROU HEX., 6MM	1	1	1	-	-	-	-	
		26	94002-08000-0S	ECROU HEX., 8MM	-	-	-	1	1	-	-	
		27	94201-16200	GOUPILLE FENDUE, 1.6X20	-	-	1	-	-	-	-	
		28	94201-20120	GOUPILLE FENDUE, 2.0X12	-	-	-	-	-	-	1	
		29	96000-06020-00	BOULON DE BRIDE, 6X20	2	1	1	1	1	-	-	
			96001-06020-00	BOULON DE BRIDE, 6X20	-	-	-	-	-	-	1	
		30	96211-08000	BILLE D'ACIER, #8 (1/4)	1	1	1	1	1	1	1	

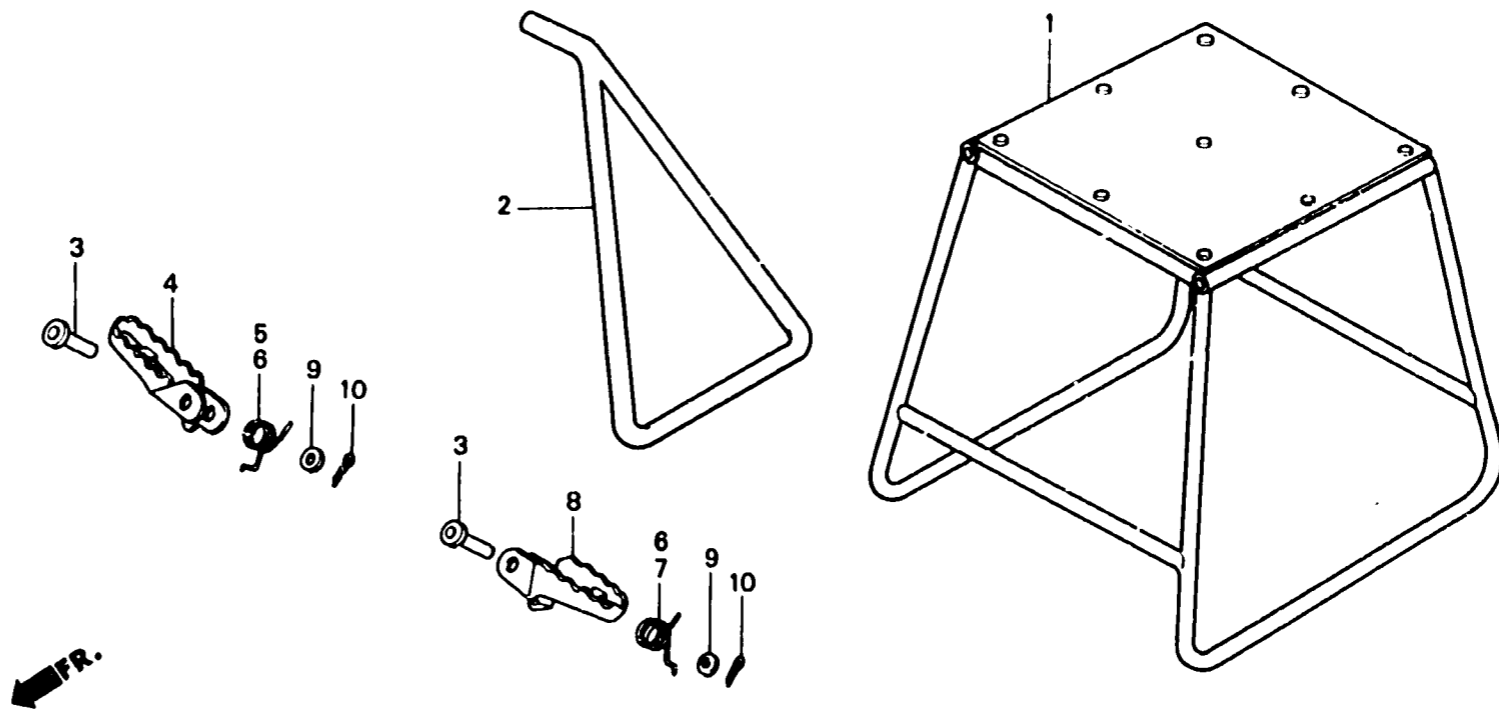
J 15

F-15

Stand • Step

Bequille • Repose pieds

Ständer • Tritt



KAS J-F1500

Item d'entretien	T.D.R.	N° de réf.	N° de pièce	Description	N° de requis CR500						N° de série	Code de zone
					Rt	Rr	Rg	Rh	Rj	Rk		
BRAS COMP. REPOSE PIEDS D. (PIECES RELATIVES Y COMPRISES)	0.1	1	50500-KA3-820	BEQUILLE COMP. PRINCIPALE	(1)	(1)	(1)	(1)	(1)	(1)		
		2	50530-KA4-000	BARRE DE BEQUILLE LATERALE	1	1	1	1	1	1		
BRAS COMP. REPOSE PIEDS G. (PIECES RELATIVES Y COMPRISES)		3	50603-KA3-730	GOUPILLE DE JOINT DE REPOSE-PIEDS	2	-	-	-	-	-		
			50603-KA3-830	GOUPILLE DE JOINT DE REPOSE-PIEDS	-	2	-	-	-	-		
			50603-KS6-000	GOUPILLE DE JOINT DE REPOSE-PIEDS	-	-	2	-	-	-		
			50603-KS6-700	GOUPILLE DE JOINT DE REPOSE-PIEDS	-	-	-	2	2	2		
		4	50616-KA4-730	BRAS COMP. REPOSE PIEDS D.	1	-	-	-	-	-		
			50616-KA4-830	BRAS COMP. REPOSE PIEDS D.	-	1	-	-	-	-		
			50616-KS7-000	BRAS COMP. REPOSE PIEDS D.	-	-	1	-	-	-		
			50616-KS7-700	BRAS COMP. REPOSE PIEDS D.	-	-	-	1	1	-		
			50616-KS7-831	BRAS COMP. REPOSE PIEDS D.	-	-	-	-	-	1		
		5	50617-KA3-730	RESSORT DE RETOUR DE REPOSE-PIEDS D.	1	-	-	-	-	-		
			50617-KA3-830	RESSORT DE RETOUR DE REPOSE-PIEDS D.	-	1	-	-	-	-		
			50617-KS6-000	RESSORT DE RETOUR DE REPOSE-PIEDS D.	-	-	1	-	-	-		
			50617-KS6-700	RESSORT DE RETOUR DE REPOSE-PIEDS D.	-	-	-	1	1	-		
		6	50617-KS6-830	RESSORT DE RAPPEL DE REPOSE-PIEDS	-	-	-	-	-	2		
		7	50618-KA3-730	RESSORT DE RETOUR DE REPOSE-PIEDS G.	1	-	-	-	-	-		
			50618-KA3-830	RESSORT DE RETOUR DE REPOSE-PIEDS G.	-	1	-	-	-	-		
			50618-KS6-000	RESSORT DE RETOUR DE REPOSE-PIEDS G.	-	-	1	-	-	-		

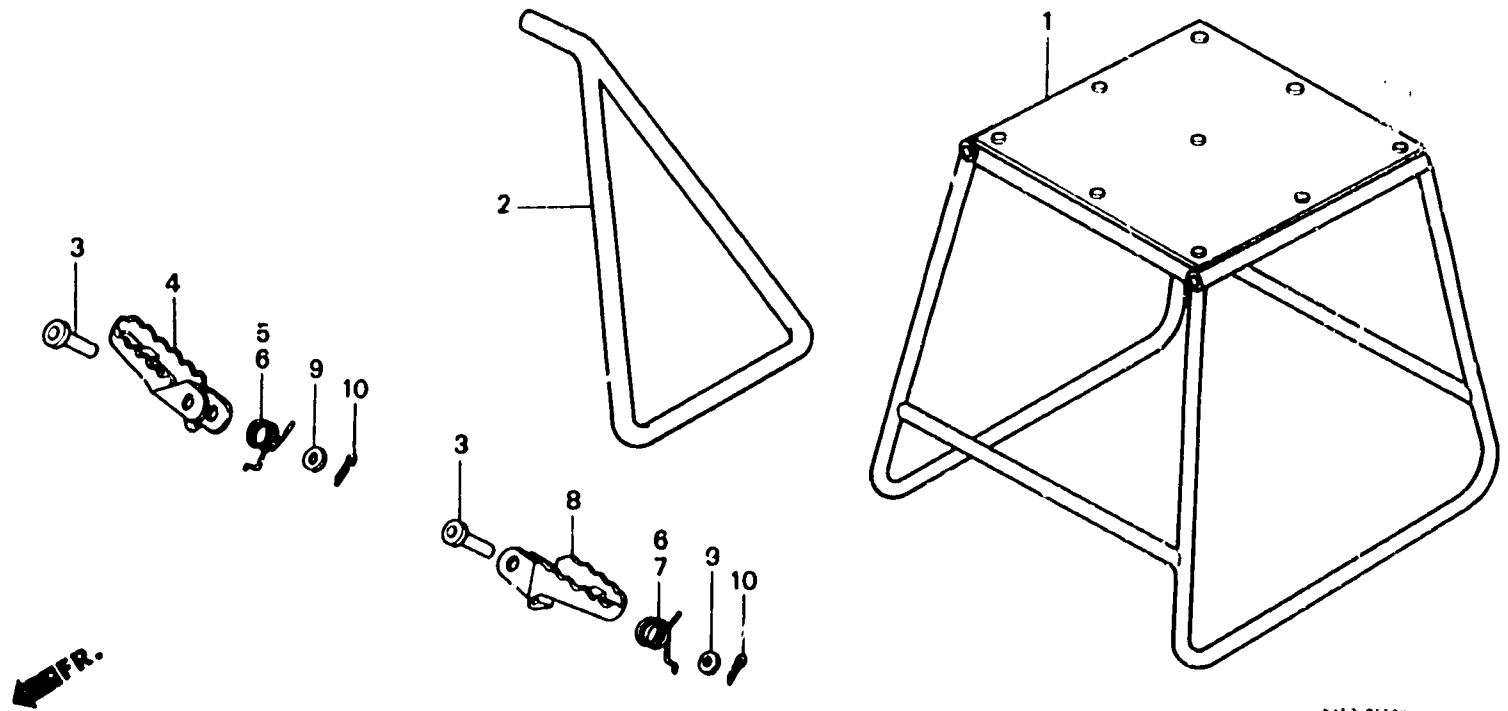
J 16

F-15

Stand • Step

Bequille • Repose pieds

Ständer • Tritt



Item d'entretien	T.D.R.	N° de réf.	N° de pièce	Description	N° de requis CR500						N° de série	Code de zone
					Rf	Rr	Rc	Rh	Rj	Rk		
			50618-KS6-700	RESSORT DE RETOUR DE REPOSE								
		8	50642-KA4-730	BRAS COMP. REPOSE PIEDS G. PIEDS G.	1			1	1			
			50642-KA4-830	BRAS COMP. REPOSE PIEDS G.		1						
			50642-KS7-000	BRAS COMP. REPOSE PIEDS G.			1					
			50642-KS7-700	BRAS COMP. REPOSE PIEDS G.				1	1			
			50642-KS7-831	BRAS COMP. REPOSE PIEDS G.							1	
		Ø	90401-430-000	RONDELLE, 10.2MM	2	2						
			94102-08800	RONDELLE PLATE, 8MM			2	2	2	2		
		10	94201-20150	GOUPILLE FENDUE, 2.0X15	2							
			94201-25150	GOUPILLE FENDUE, 2.5X15		2	2	2	2	2		

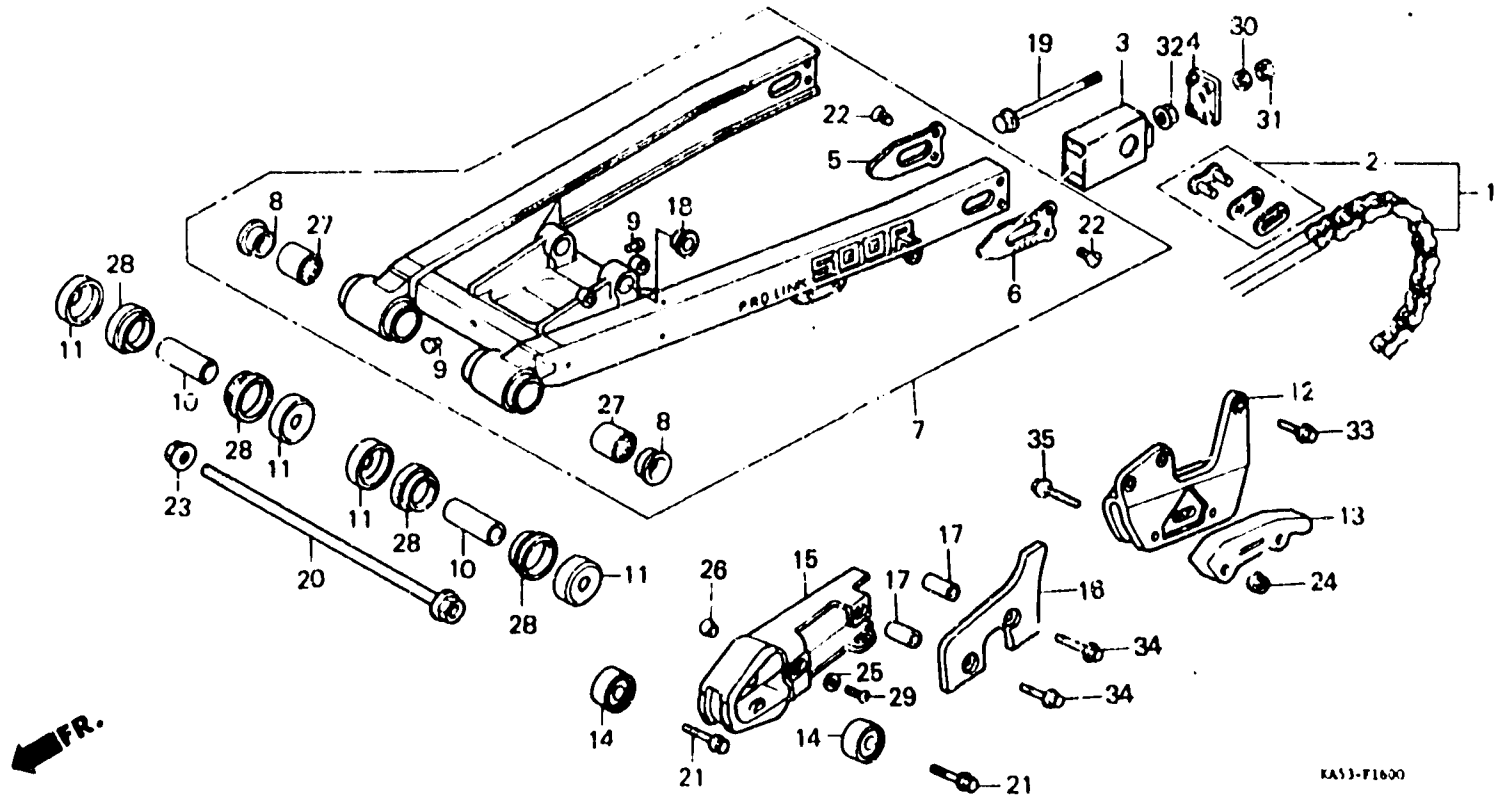


F-16

Rear fork
(CR500E)

Fourcho arrière
(CR500E)

Hintere Schwinge
(CR500E)



Item d'entretien	T.D.R.	N° de réf.	N° de pièce	Description	N° de laquis CR500				N° de série	Code de zone
					Rr	Rr	Rg	Rh		
CHAINE DE COMMANDE	0.2	1	40530-KA5-741	CHAINE DE COMMANDE (TAKASAGO) (RK520KZ-116L)	1	-	-	-	-	-
• REGLAGE DE CHAINE			40530-KA5-742	CHAINE DE COMMANDE (DAIDO) (DID520DS5-116L)	1	-	-	-	-	-
• COULISSEAU, CHAINE			40532-KA5-741	CHAINE DE COMMANDE (RK520K-ZX118L)	(1)	-	-	-	-	-
ENS. FOURCHE AR.	1.0		40532-KA5-742	CHAINE DE COMMANDE (520DS5-118L)	(1)	-	-	-	-	-
• COUSSINET DE PIVOT DE FOURCHE			2	JOINT DE CHAINE DE COMMANDE (TAKASAGO)	1	-	-	-	-	-
AR.			3	REGLAGE DE CHAINE	1	-	-	-	-	-
(L'ON APPLIQUE LE MEME F.R.T. MEME QUAND ON EFFECTUE L'ENTRETIEN SUR PLUS D'UNE PIECE.)			4	FIXATION DE REGULATEUR DE CHAINE	2	-	-	-	-	-
COLLIER DE FOURCHE AR.	0.7		40543-KA3-731	REGLAGE DE CHAINE	2	-	-	-	-	-
(L'ON APPLIQUE LE MEME F.R.T. MEME QUAND ON EFFECTUE L'ENTRETIEN SUR PLUS D'UNE PIECE.)			40544-KA3-710	FIXATION DE REGULATEUR DE CHAINE	2	-	-	-	-	-
GUIDE DE CHAINE	0.1		5	RONDELLE INTERIEURE DE FOURCHE	2	-	-	-	-	-
• COULISSEAU DE GUIDE DE CHAINE			6	RONDELLE EXTERIEURE DE FOURCHE	2	-	-	-	-	-
• ROULEAU COMP. TENDEUR DE CHAINE			6	RONDELLE EXTERIEURE DE FOURCHE	2	-	-	-	-	-
• BAVETTE DE CHAINE			7	ENS. FOURCHE AR.	1	-	-	-	-	-
			8	BAGUE DE BUTEE DE PIVOT	2	-	-	-	-	-
			9	BOUCHON DE FOURCHE AR.	2	-	-	-	-	-
			10	COLLIER DE FOURCHE AR.	2	-	-	-	-	-
			11	BOUCHON DE CACHE-POUSSIERE	4	-	-	-	-	-
			12	GUIDE DE CHAINE	1	-	-	-	-	-
			13	COULISSEAU DE GUIDE DE CHAINE	1	-	-	-	-	-
			14	ROULEAU COMP. TENDEUR DE CHAINE	2	-	-	-	-	-
			15	COULISSFAU, CHAINE	1	-	-	-	-	-

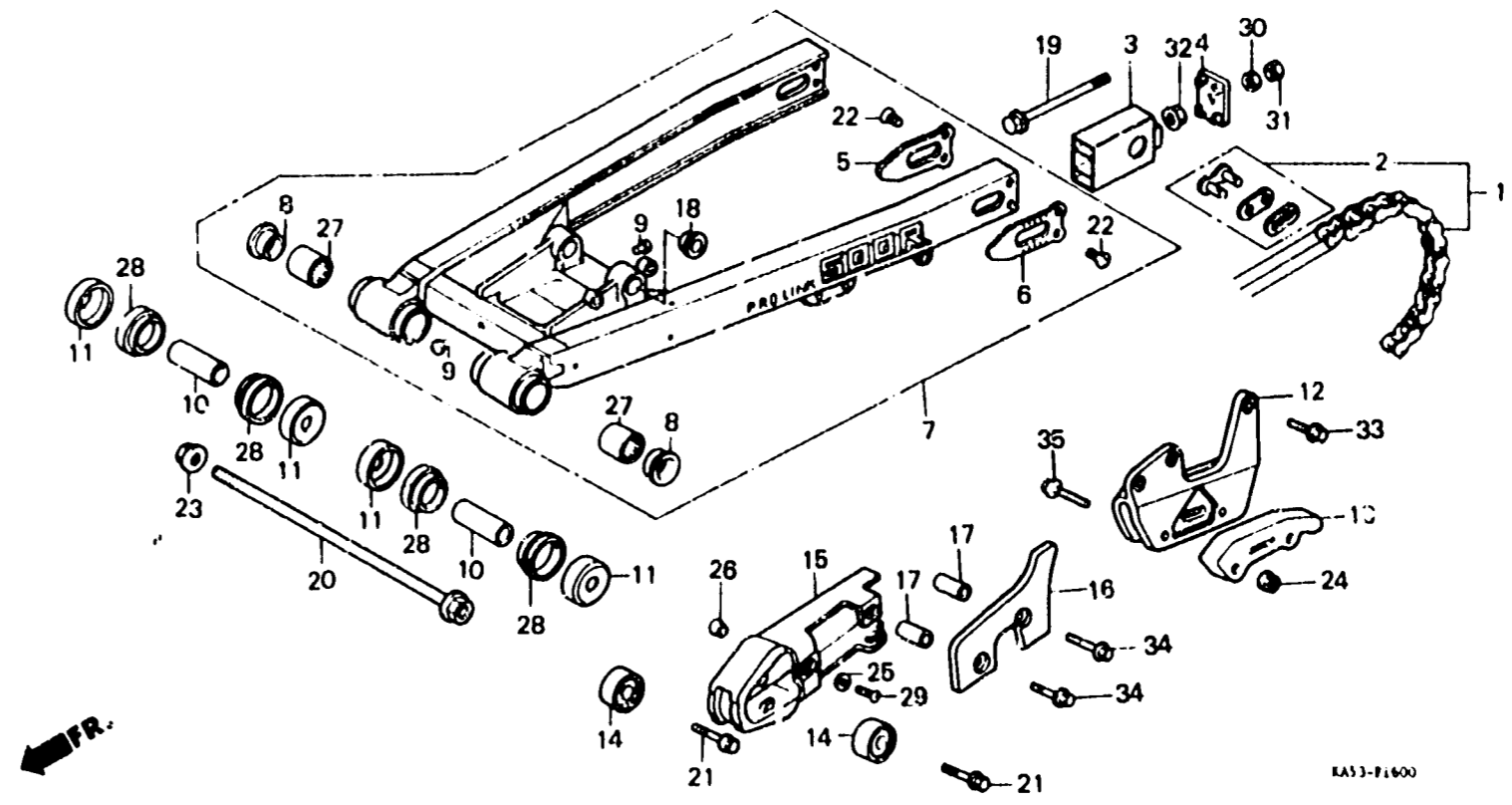
K 2

F-16

Rear fork
(CR500RE)

Fourche arrière
(CR500RE)

Hinterer Schwinge
(CR500RE)



KA33-F1600

Item d'entretien	T.D.R.	N° de réf.	N° de pièce	Description	N° de requis CR500					N° de série	Code de zone
					Rf	Rv	Rc	RH	RJ		
		16	52180-KA3-730	BAVETTE DE CHAINE	1	-	-	-	-	-	
		17	52181-KA3-710	COLLIER DE BAVETTE DE CHAINE	2	-	-	-	-	-	
		18	52484-KA3-730	RONDILLE DE BRAS D'AMORTISSEUR	2	-	-	-	-	-	
		19	90108-KA4-700	BOULON DE BRIDE, 8X72	2	-	-	-	-	-	
		20	90117-KA3-710	BOULON DE FOURCHE AR.	1	-	-	-	-	-	
		21	90118-KA3-730	BOULON DE BRIDE, 8X37	2	-	-	-	-	-	
		22	90124-KA3-711	VIS A TETE PLATE, 5X4	8	-	-	-	-	-	
		23	90301-430-000	ECROU DE PIVOT DE FOURCHE AR.	1	-	-	-	-	-	
		24	90301-473-003	ECROU U, 6MM	2	-	-	-	-	-	
		25	90483-040-000	RONDILLE DE BUTEE, 14MM	3	-	-	-	-	-	
		26	90558-044-000	RONDILLE DE MONTAGE DE GARDE-BOUE AV.	3	-	-	-	-	-	
		27	91071-MA0-003	COUSSINET DE PIVOT DE FOURCHE AR. (TOYO)	2	-	-	-	-	-	
			91071-MA0-004	COUSSINET DE PIVOT DE FOURCHE AR. (TOMUSON)	2	-	-	-	-	-	
		28	91253-KA3-731	CACHE-POUSSIÈRE, 32X36.8X8 (ARAI)	4	-	-	-	-	-	
			91253-KA4-702	CACHE-POUSSIÈRE, 32X36.8X8 (NOK)	4	-	-	-	-	-	
		29	93500-06010-0H	VIS A TETE CYLINDRIQUE, 5X10	3	-	-	-	-	-	
		30	94001-08000-0S	ECROU HEX., 8MM	2	-	-	-	-	-	
		31	94002-08000-0S	ECROU HEX., 8MM	2	-	-	-	-	-	
		32	94050-08000	ECROU DE BRIDE, 8MM	2	-	-	-	-	-	
		33	96000-06016-00	BOULON DE BRIDE, 6X16	3	-	-	-	-	-	
		34	96000-06035-00	BOULON DE BRIDE, 8X35	2	-	-	-	-	-	
		35	96000-06040-00	BOULON DE BRIDE, 6X40	2	-	-	-	-	-	

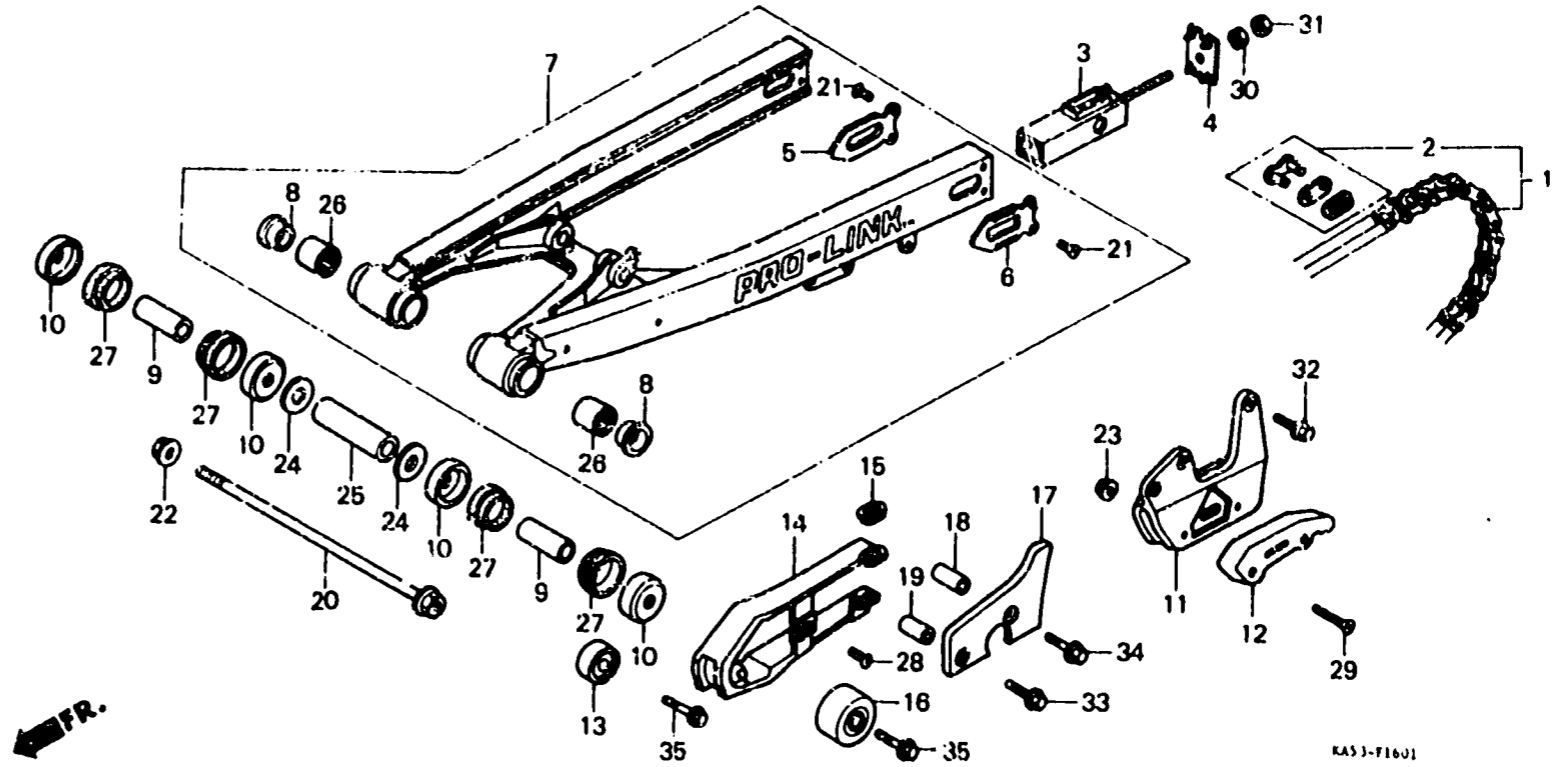


F-16-1

Rear fork
(CR500Rf)

Fourche arrière
(CR500Rf)

Hinterer Schwinge
(CR500Rf)



KA53-F1601

Item d'entretien	T.D.R.	N° de réf.	N° de pièce	Description	N° de requis CR500						N° de série	Code de zone
					Ri	Rr	Rc	Rc	Rj	Rk		
CHAINE DE COMMANDE	0.2	1	40530-KA5-741	CHAINE DE COMMANDE (TAKASAGO) (RK520KZ-116L)	-	1	-	-	-	-		
• REGLAGE DE CHAINE (COTE GAUCHE 0.3.)			40530-KA5-742	CHAINE DE COMMANDE (DAIDO) (DID520DS5-116L)	-	1	-	-	-	-		
• COULISSEAU, CHAINE			40532-KA5-741	CHAINE DE COMMANDE (RK520K-ZX116L)	-	(1)	-	-	-	-		
ENS. FOURCHE AR.	1.0		40532-KA5-742	CHAINE DE COMMANDE (520DS5-116L)	-	(1)	-	-	-	-		
COLLIER DE FOURCHE AR.	0.7		2	JOINT DE CHAINE DE COMMANDE (TAKASAGO)	-	1	-	-	-	-		
(L'ON APPLIQUE LE MEME F.R.T. MEME QUAND ON EFFECTUE L'ENTRETIEN SUR PLUS D'UNE PIECE.)			40531-KA4-731	JOINT DE CHAINE DE COMMANDE (DAIDO)	-	1	-	-	-	-		
GUIDE DE CHAINE	0.1		40531-KA4-732	JOINT DE CHAINE DE COMMANDE (DAIDO)	-	1	-	-	-	-		
• COULISSEAU DE GUIDE DE CHAINE			3	REGLAGE DE CHAINE	-	1	-	-	-	-		
• ROULEAU COMP. TENDEUR DE			4	FIXATION DE REGULATEUR DE CHAINE	-	2	-	-	-	-		
• ROULEAU COMP. SUPERIEUR DE			5	RONDELLE INTERIEURE DE FOURCHE CHAINE	-	2	-	-	-	-		
• BAVETTE DE CHAINE			6	RONDELLE EXTERIEURE DE FOURCHE AR.	-	2	-	-	-	-		
COUSSINET DE PIVOT DE FOURCHE	1.1		7	ENS. FOURCHE AR.	-	1	-	-	-	-		
(L'ON APPLIQUE LE MEME F.R.T. MEME QUAND ON EFFECTUE L'ENTRETIEN SUR PLUS D'UNE PIECE.)			8	BAGUE DE BUTEE DE PIVOT	-	2	-	-	-	-		
			9	COLLIER DE FOURCHE AR.	-	2	-	-	-	-		
			10	BOUCHON DE CACHE-POUSSIÈRE	-	4	-	-	-	-		
			11	GUIDE DE CHAINE	-	1	-	-	-	-		
			12	COULISSEAU DE GUIDE DE CHAINE	-	1	-	-	-	-		
			13	ROULEAU COMP. TENDEUR DE CHAINE	-	1	-	-	-	-		
			14	COULISSEAU, CHAINE	-	1	-	-	-	-		
			15	RONDELLE DE COULISSEAU DE CHAINE	-	3	-	-	-	-		

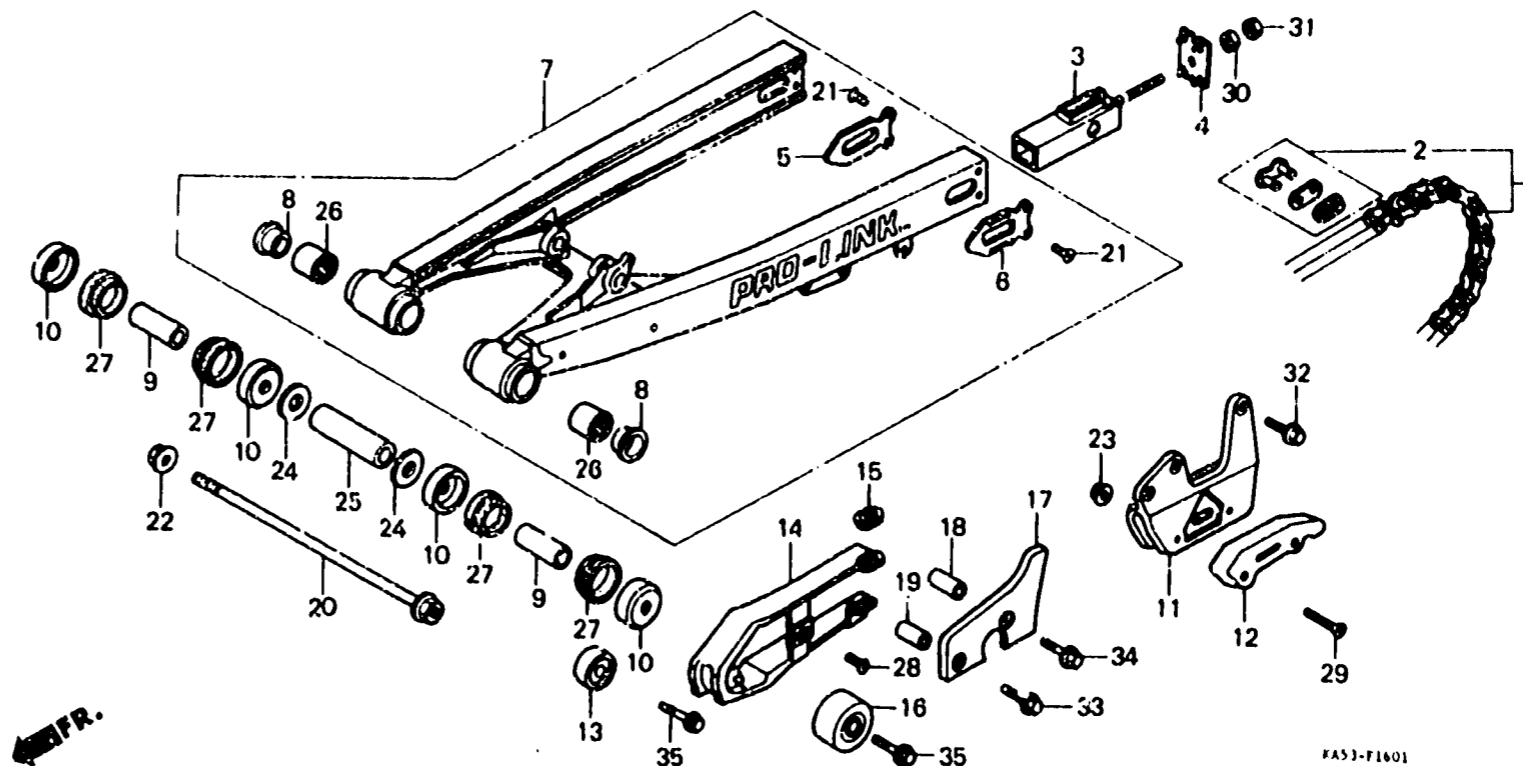
K 4

F-16-1

Rear fork
(CR500Rf)

Fourche arrière
(CR500Rf)

Hintere Schwinge
(CR500Rf)



Item d'entretien	T.D.R.	N° de réf.	N° de pièce	Description	N° de requis CR500						N° de série	Code de zone
					Re	Rr	Rg	Rh	Rj	Rk		
		16	52176-KA3-831	ROULEAU COMP. SUPERIEUR DE CHAINE	-	1	-	-	-	-		
		17	52180-KA3-830	BAVETTE DE CHAINE	-	1	-	-	-	-		
		18	52181-KA3-710	COLLIER DE BAVETTE DE CHAINE	-	1	-	-	-	-		
		19	52181-KA3-830	COLLIER DE BAVETTE DE CHAINE	-	1	-	-	-	-		
		20	90117-KA3-831	BOULON DE FOURCHE AR.	-	1	-	-	-	-		
		21	90124-KA3-830	VIS A TETE PLATE, 5X4.5	-	8	-	-	-	-		
		22	90301-430-000	ECROU DE PIVOT DE FOURCHE AR.	-	1	-	-	-	-		
		23	90301-473-003	ECROU U, 6MM	-	2	-	-	-	-		
		24	90412-KA4-830	RONDELLE, 15.2X33	-	2	-	-	-	-		
		25	90515-KA3-830	COLLIER, 18MM	-	1	-	-	-	-		
		26	91071-MA0-003	COUSSINET DE PIVOT DE FOURCHE AR. (TOYO)	-	2	-	-	-	-		
			91071-MA0-004	COUSSINET DE PIVOT DE FOURCHE AR. (TOMUSON)	-	2	-	-	-	-		
		27	91253-KA3-731	CACHE-POUSSIÈRE, 32X36.8X8 (ARAI)	-	4	-	-	-	-		
			91253-KA4-702	CACHE-POUSSIÈRE, 32X36.8X8 (NOK)	-	4	-	-	-	-		
		28	93500-05006-0H	VIS A TETE CYLINDRIQUE, 5X6	-	3	-	-	-	-		
		29	93600-06040-0A	VIS A TETE PLATE, 6X40	-	2	-	-	-	-		
		30	94001-08000-0S	ECROU HEX., 8MM	-	2	-	-	-	-		
		31	94002-08000-0S	ECROU HEX., 8MM	-	2	-	-	-	-		
		32	96000-06016-00	BOULON DE BRIDE, 6X16	-	3	-	-	-	-		
		33	96000-08028-00	BOULON DE BRIDE, 6X28	-	1	-	-	-	-		
		34	96000-06035-00	BOULON DE BRIDE, 6X35	-	1	-	-	-	-		
		35	96300-08035-00	BOULON DE BRIDE, 8X35	-	2	-	-	-	-		

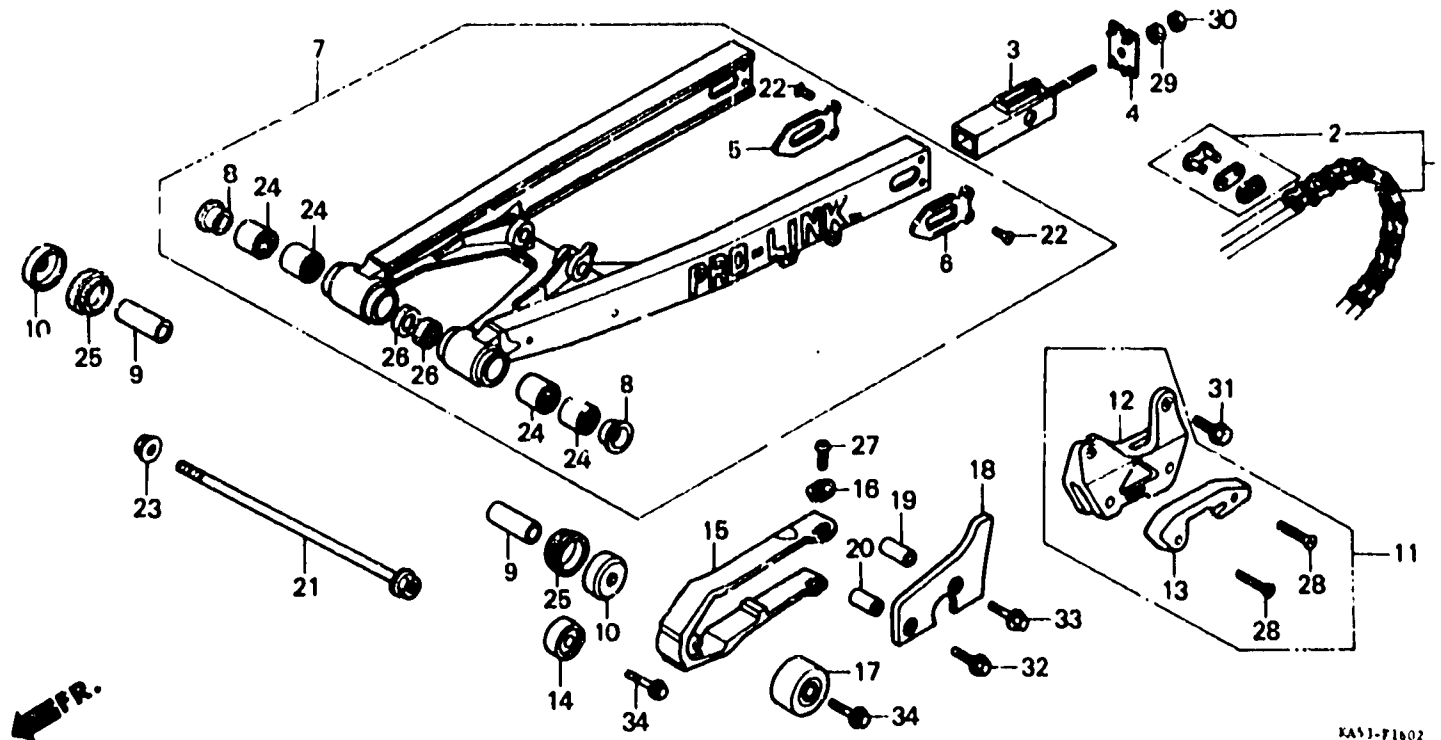


F-16-2

Rear fork
(CR500Rg)

Fourche arrière
(CR500Rg)

Hintere Schwinge
(CR500Rg)



KA51-F1602

Item d'entretien	T.D.R.	N° de réf.	N° de pièce	Description	N° de requis CR500					N° de série	Code de zone
					Rf	Rr	Ra	Rh	Rj		
CHAINE DE COMMANDE	0.2	1	40530-KA5-741	CHAINE DE COMMANDE (TAKASAGO) (RK520KZ-118L)	-	-	1	-	-	-	
• REGLAGE DE CHAINE (COTE GAUCHE 0.3.)			40530-KA5-742	CHAINE DE COMMANDE (DAIDO) (DID520DS5-118L)	-	-	1	-	-	-	
• COULISSEAU, CHAINE			40532-KA5-741	CHAINE DE COMMANDE (RK520K-ZX118L)	-	-	(1)	-	-	-	
ENS. FOURCHE AR.	1.0		40532-KA5-742	CHAINE DE COMMANDE (520DS5-118L)	-	-	(1)	-	-	-	
COLLIER DE FOURCHE AR. (L'ON APPLIQUE LE MEME F.R.T. MEME QUAND ON EFFECTUE L'ENTRETIEN SUR PLUS D'UNE PIECE.)	0.7	2	40531-KA4-731	JOINT DE CHAINE DE COMMANDE (TAKASAGO)	-	-	1	-	-	-	
GUIDE DE CHAINE	0.1		40531-KA4-732	JOINT DE CHAINE DE COMMANDE (DAIDO)	-	-	1	-	-	-	
• ENS. DE GUIDE DE CHAINE			3	REGLAGE DE CHAINE	-	-	2	-	-	-	
• COULISSEAU DE GUIDE DE CHAINE			4	FIXATION DE REGULATEUR DE CHAINE	-	-	2	-	-	-	
• ROULEAU COMP. TENDEUR DE CHAINE			5	RONDELLE INTERIEURE DE FOURCHE AR.	-	-	2	-	-	-	
• BAVETTE DE CHAINE COUSSINET DE PIVOT DE FOURCHE AR.	1.1	6	42308-KA3-830	RONDELLE EXTERIEURE DE FOURCHE AR.	-	-	2	-	-	-	
(L'ON APPLIQUE LE MEME F.R.T. MEME QUAND ON EFFECTUE L'ENTRETIEN SUR PLUS D'UNE PIECE.)		7	52000-ML3-671	ENS. FOURCHE AR.	-	-	1	-	-	-	
		8	52109-KA4-701	BAGUE DE BUTEE DE PIVOT	-	-	2	-	-	-	
		9	52141-KS6-000	COLLIER DE FOURCHE AR.	-	-	2	-	-	-	
		10	52144-KA3-731	BOUCHON DE CACHE-POUSSIERE	-	-	2	-	-	-	
		11	52146-KS6-306	ENS. DE GUIDE DE CHAINE	-	-	1	-	-	-	GC505037
		12	52146-KS6-000	GUIDE DE CHAINE	-	-	1	-	-	-	GC505037
			52146-KS6-010	GUIDE DE CHAINE	-	-	1	-	-	-	GC505038
		13	52147-KS6-006	COULISSEAU DE GUIDE DE CHAINE	-	-	1	-	-	-	GC505037
			52147-KS6-015	COULISSEAU DE GUIDE DE CHAINE	-	-	1	-	-	-	GC505038
		14	52158-KA3-831	ROULEAU COMP. TENDEUR DE CHAINE	-	-	1	-	-	-	

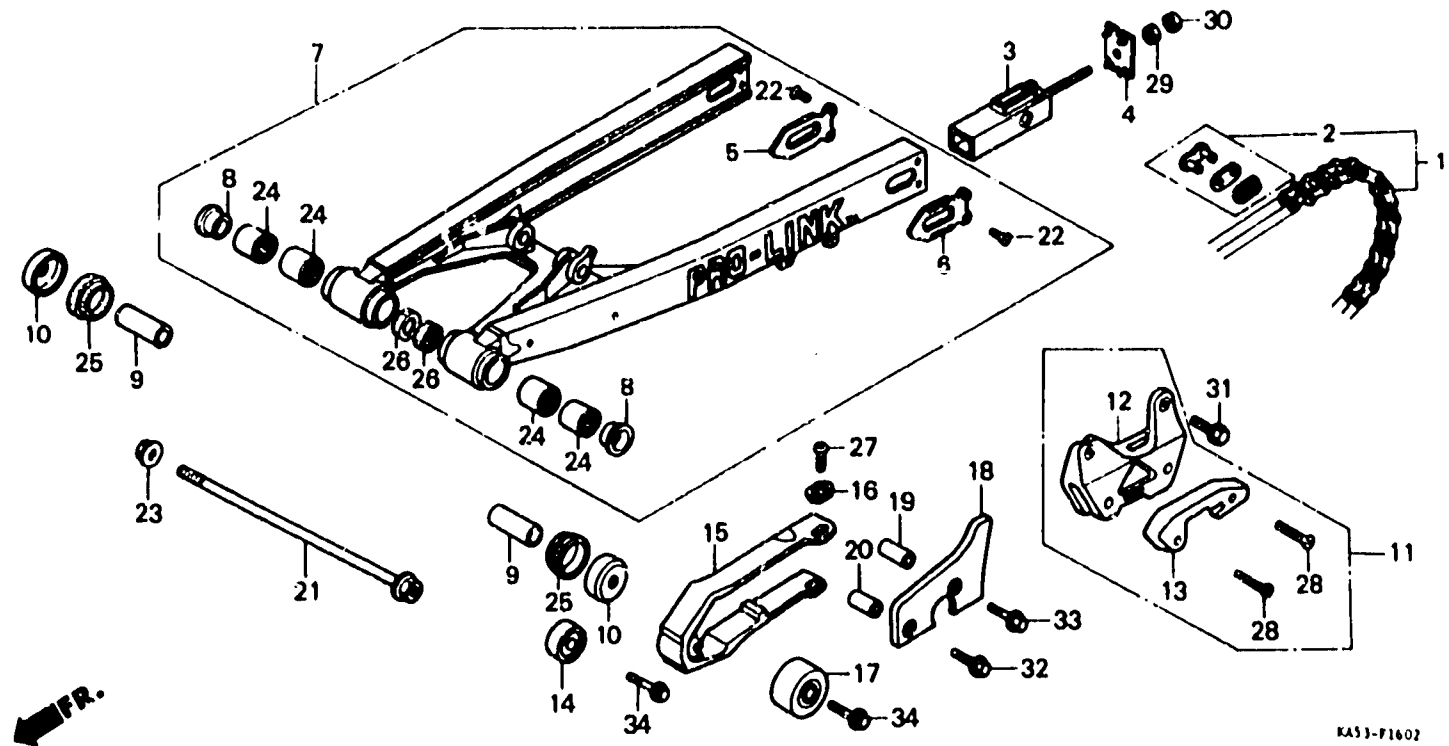
K 6

F-16-2

Rear fork
(CR500Rg)

Fourche arrière
(CR500Rg)

Hintere Schwinge
(CR500Rg)



Item d'entretien	T.D.R.	N° de réf.	N° de pièce	Description	N° de requis CR500				N° de série	Code du zone
					Rr	Rp	Rc	Rh		
		15	52170-KS6-000	COULISSEAU, CHAINE	-	-	1	-	-	-
		16	52171-KA3-830	RONDELLE DE CONLISSEAU DE CHAINE	-	-	2	-	-	-
		17	52175-KA3-831	ROULEAU COMP. SUPERIEUR DE CHAINE	-	-	1	-	-	-
		18	52180-KA3-830	BAVETTE DE CHAINE	-	-	1	-	-	-
		19	52181-KA3-710	COLLIER DE BAVETTE DE CHAINE	-	-	1	-	-	-
		20	52181-KA3-830	COLLIER DE BAVETTE DE CHAINE	-	-	1	-	-	-
		21	90117-KA3-831	BOULON DE FOURCHE AR.	-	-	1	-	-	-
		22	90124-KA3-830	VIS A TETE PLATE, 5X4.5	-	-	8	-	-	-
		23	90301-430-000	ECROU DE PIVOT DE FOURCHE AR.	-	-	1	-	-	-
		24	91071-KS6-003	COUSSINET DE PIVOT DE FOURCHE AR. (TOMUSON)	-	-	4	-	-	-
			91071-KS6-004	COUSSINET DE PIVO' DE FOURCHE AR. (TOYO)	-	-	4	-	-	-
		25	91253-KA3-731	CACHE-POUSSIÈRE, 32X36.8X8 (ARAI)	-	-	2	-	-	-
			91253-KA4-702	CACHE-POUSSIÈRE, 32X36.8X8 (NOK)	-	-	2	-	-	-
		26	91254-KS6-003	CACHE-POUSSIÈRE, 20X28X4.5 (ARAI)	-	-	2	-	-	-
			91254-KS6-005	CACHE-POUSSIÈRE, 20X28X5(NOK)	-	-	2	-	-	-
		27	93500-06006-0H	VIS A TETE CYLINDRIQUE, 5X6	-	-	2	-	-	-
		28	93600-08035-0A	VIS A TETE PLATE, 6X35	-	-	1	-	-	-
					-	-	2	-	-	GC505037
		29	94001-08000-0S	ECROU HEX., 8MM	-	-	2	-	-	GC505038
		30	94002-08000-0S	ECROU HEX., 8MM	-	-	2	-	-	-
		31	96000-06016-00	BOULON DE BRIDE, 6X16	-	-	2	-	-	-

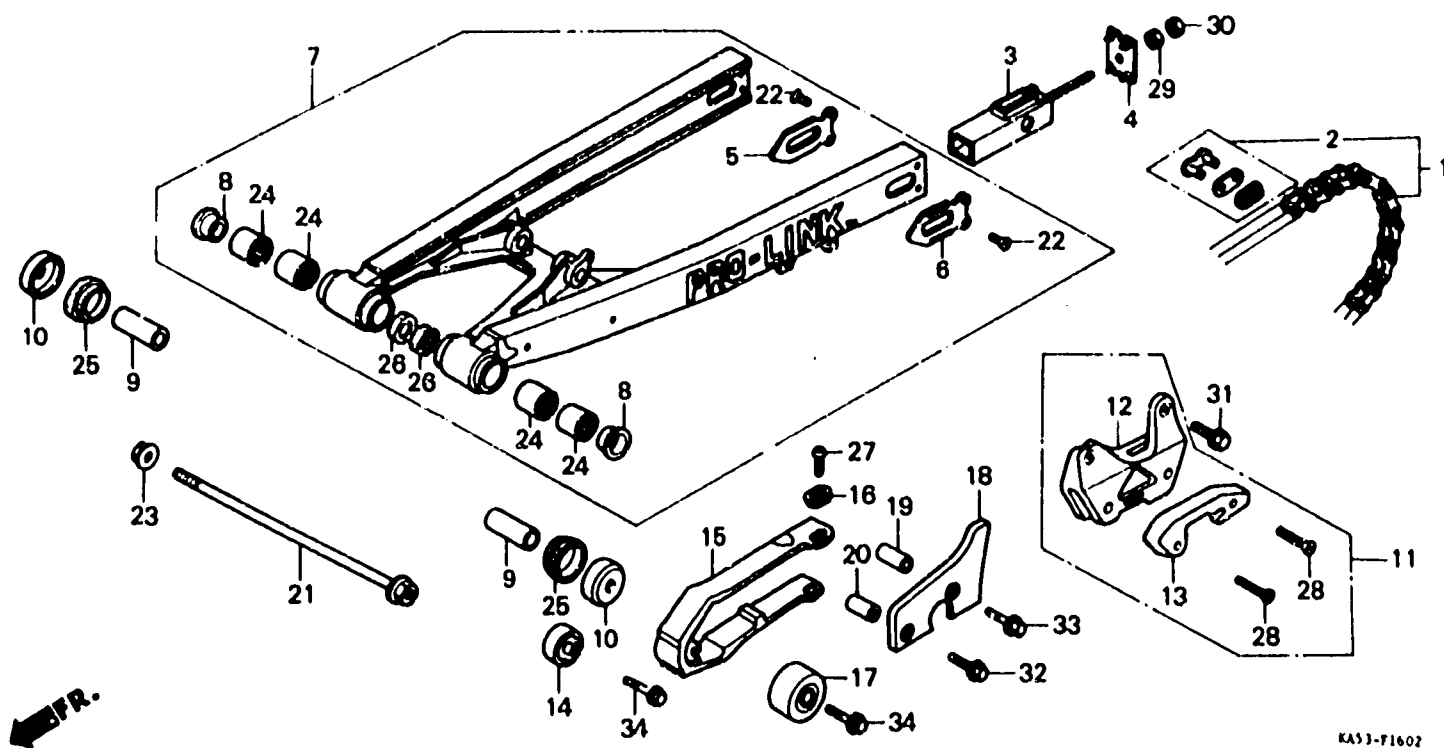
K 7

F-16-2

Rear fork
(CR500Rg)

Fourche arrière
(CR500Rg)

Hintere Schwinge
(CR500Rg)



Item d'entretien	T.D.R.	N° de réf.	N° de pièce	Description	N° de requis CR500						N° de série	Code de zone
					Rt	Rr	Rc	Rh	Rj	Rk		
		32	96000-06028-00	BOULON DE BRIDE, 6X28	-	-	1	-	-	-		
		33	96000-06035-00	BOULON DE BRIDE, 6X35	-	-	1	-	-	-		
		34	96300-08035-00	BOULON DE BRIDE, 8X35	-	-	2	-	-	-		

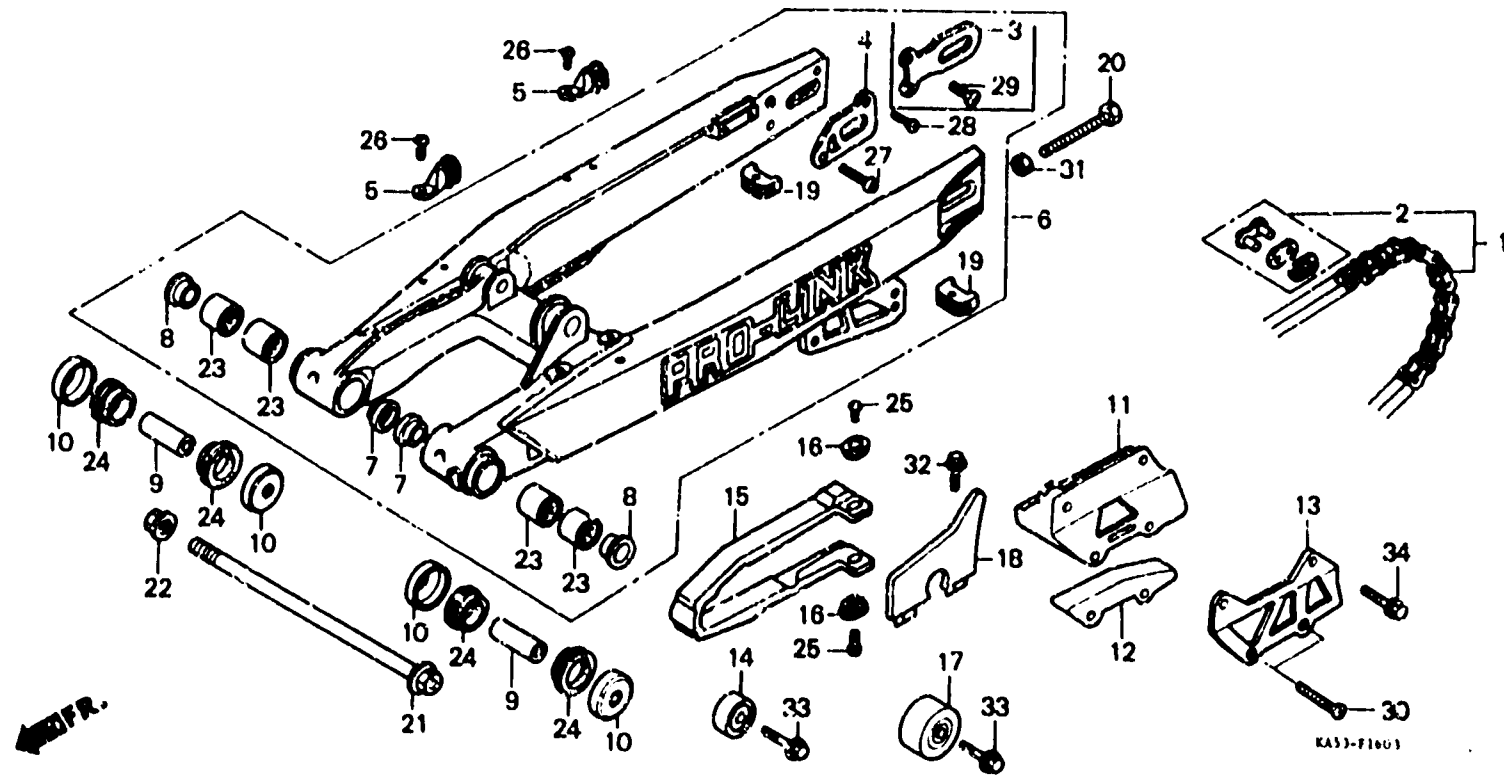


F-16-3

Rear fork
(CR500RH • RJ)

Fourche arrière
(CR500RH • RJ)

Hintere Schwinge
(CR500RH • RJ)



Item d'entretien	T.D.R.	N° de réf.	N° de pièce	Description	N° de requi						N° de série	Code de zone
					Ri	Rj	Rg	Rh	Rj	Rk		
CHAINE DE COMMANDE	0.2	1	40530-KA5-741	CHAINE DE COMMANDE (TAKASAGO) (RK520KZ-116L)	-	-	-	1	1	-		
• COULISSEAU, CHAINE												
ENS. FOURCHE AR.	1.1		40530-KA5-742	CHAINE DE COMMANDE (DAIDO) (DID520DS5-116L)	-	-	-	1	1	-		
• COUSSINET DE PIVOT DE FOURCHE												
AR.			40532-KA5-741	CHAINE DE COMMANDE (RK520K-ZX118L)	-	-	-	(1)	-	-		
(L'ON APPLIQUE LE MEME F.R.T. MEME QUAND ON EFFECTUE L'ENTRETIEN SUR PLUS D'UNE PIECE.)			40532-KA5-742	CHAINE DE COMMANDE (520DS5-118L)	-	-	-	(1)	-	-		
GUIDE DE CHAINE	0.1		40530-KA4-731	CHAINE DE COMMANDE (TAKASAGO) (RK520K-ZX114L)	-	-	-	-	(1)	-		
• COULISSEAU DE GUIDE DE CHAINE												
• ROULEAU COMP. TENDEUR DE			40530-KA4-732	CHAINE DE COMMANDE (DAIDO) (520DS5-114L)	-	-	-	-	(1)	-		
CHAINE			2	40531-KA4-731	JOINT DE CHAINE DE COMMANDE (TAKASAGO)	-	-	-	1	1	-	
• ROULEAU COMP. SUPERIEUR DE												
CHAINE				40531-KA4-732	JOINT DE CHAINE DE COMMANDE (DAIDO)	-	-	-	1	1	-	
• BAVETTE DE CHAINE			3	42307-KS6-700	RONDELLE INTERIEURE DE FOURCHE	-	-	-	-	-		
			4	42307-KS6-830	RONDELLE INTERIEURE DE FOURCHE	-	-	-	2	-		
			5	43468-KS6-700	GUIDE, CONDUITE SOUPLE DE FREIN AR.	-	-	-	2	2	-	
			8	52000-ML3-770	ENS. FOURCHE AR.	-	-	-	1	-		
				52000-ML3-840	ENS. FOURCHE AR.	-	-	-	-	1		
			7	52108-KS6-701	BAGUE DE BUTEE DE PIVOT (IN.)	-	-	-	2	2	-	
			8	52109-KA4-701	BAGUE DE BUTEE DE PIVOT	-	-	-	2	2	-	
			9	52141-KA3-830	COLLIER DE FOURCHE AR.	-	-	-	2	2	-	
			10	52144-KA3-731	BOUCHON DE CACHE-POUSSIERE	-	-	-	4	4	-	
			11	52146-KS6-700	GUIDE DE CHAINE	-	-	-	1	1	-	
			12	52147-KS6-701	COULISSEAU DE GUIDE DE CHAINE	-	-	-	1	1	-	

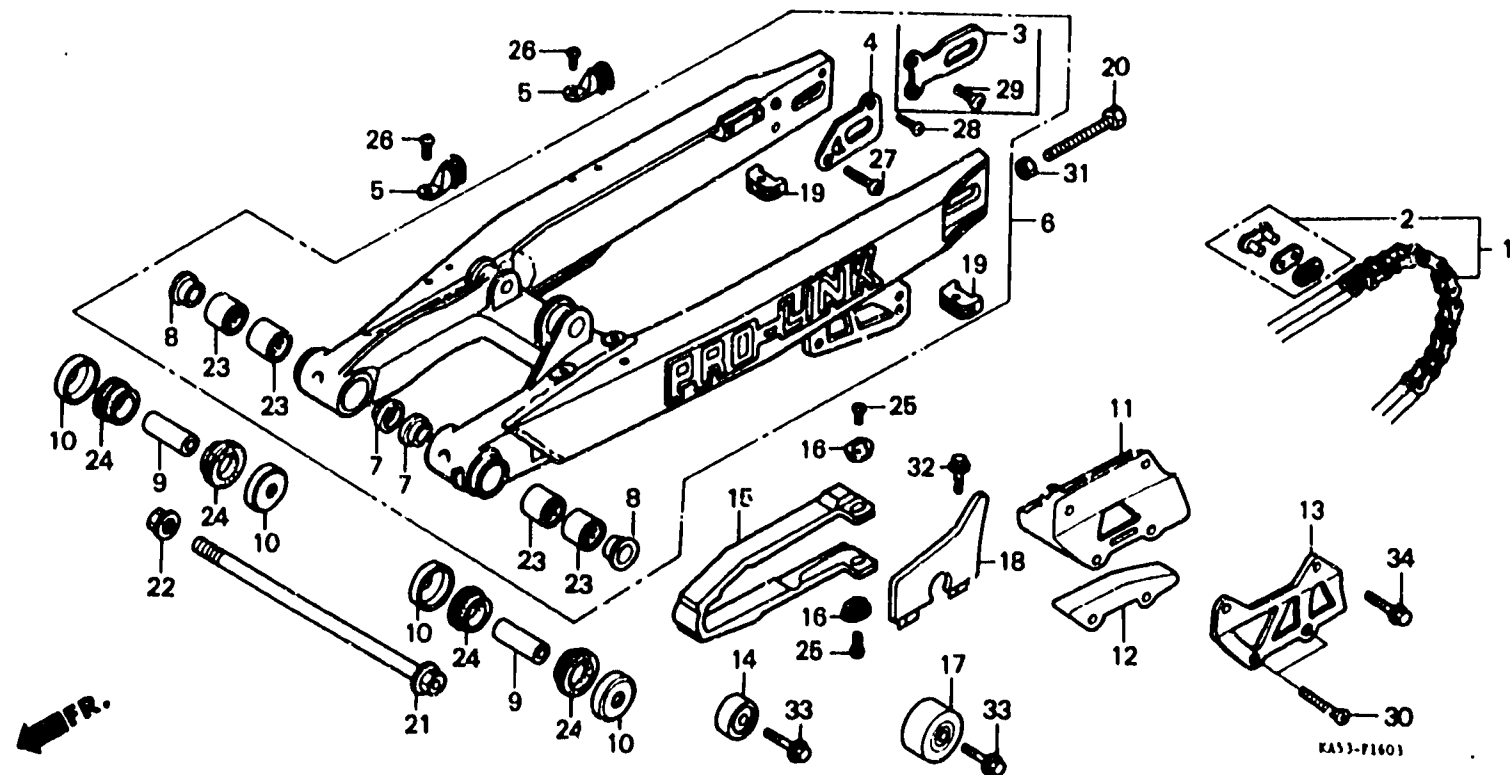
K 9

F-16-3

Rear fork
(CR500RH • RJ)

Fourche arrière
(CR500RH • RJ)

Hintere Schwinge
(CR500RH • RJ)



Item d'entretien	T.D.R.	N° de réf.	N° de pièce	Description	N° de requis CR500						N° de série	Code de zone
					Rl	Rr	Rc	Rm	Rj	Rx		
		13	52158-KS6-700	PLAQUE DE GUIDE DE CHAINE	-	-	-	1	1	-		
		14	52158-KA3-831	ROULEAU COMP. TENDEUR DE CHAINE	-	-	-	1	1	-		
		15	52170-KS6-700	COULISSEAU, CHAINE	-	-	-	1	1	-		
		16	52171-KA3-830	RONDELLE DE CONLISSEAU DE CHAINE	-	-	-	2	2	-		
		17	52175-KA3-831	ROULEAU COMP. SUPERIEUR DE CHAINE	-	-	-	1	1	-		
		18	52180-KS6-700	BAVETTE DE CHAINE	-	-	-	1	1	-		
		19	52190-KS6-700	CHAPEAU DE CORPS DE FOURCHE	-	-	-	1	1	-		
		20	90106-KS6-700	BOULON HEX., 8X49	-	-	-	2	2	-		
		21	00117-KA3-831	BOULON DE FOURCHE AR.	-	-	-	1	1	-		
		22	90301-430-000	ECROU DE PIVOT DE FOURCHE AR.	-	-	-	1	1	-		
		23	91071-KS6-003	COUSSINET DE PIVOT DE FOURCHE AR. (TOMUSON)	-	-	-	4	4	-		
			91071-KS6-004	COUSSINET DE PIVOT DE FOURCHE AR. (TOYO)	-	-	-	4	4	-		
		24	91253-KA3-731	CACHE-POUSSIÈRE, 32X36.8X8 (ARAI)	-	-	-	4	4	-		
			91253-KA4-702	CACHE-POUSSIÈRE, 32X36.8X8 (NOK)	-	-	-	4	4	-		
		25	93500-05008-0H	VIS A TETE CYLINDRIQUE, 5X8	-	-	-	2	2	-		
		26	93500-05008-0A	VIS A TETE CYLINDRIQUE, 5X8	-	-	-	4	4	-		
		27	93500-06028-0A	VIS A TETE CYLINDRIQUE, 6X28	-	-	-	-	2	-		
		28	93600-05010-0A	VIS A TETE PLATE, 5X10	-	-	-	-	2	-		
		29	93600-08028-0A	VIS A TETE PLATE, 6X28	-	-	-	4	-	-		
		30	93600-06040-0A	VIS A TETE PLATE, 6X40	-	-	-	2	2	-		

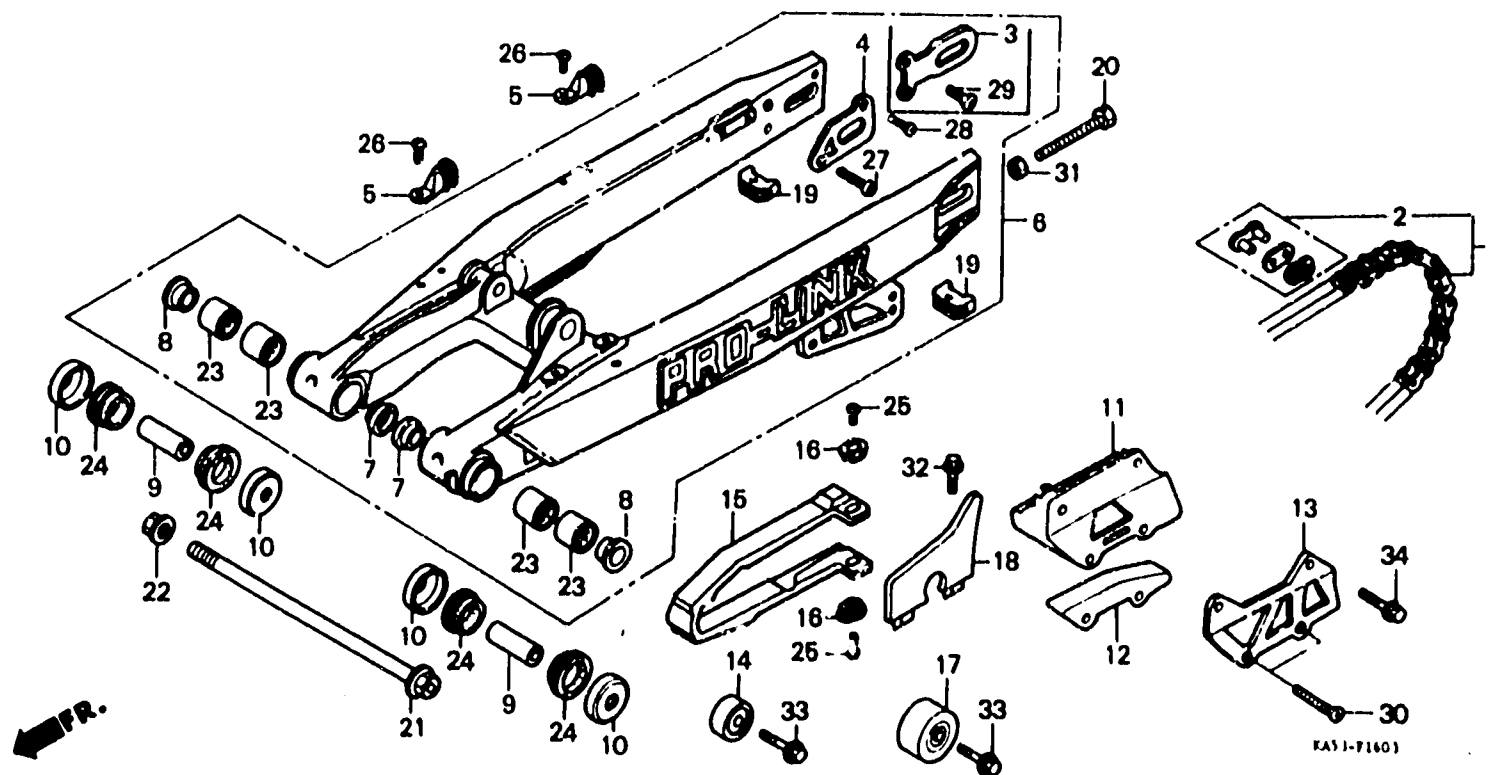
K 10

F-16-3

Rear fork
(CR500RH • RJ)

Fourche arrière
(CR500RH • RJ)

Hintere Schwinge
(CR500RH • RJ)



Item d'entretien	T.D.R.	N° de réf.	N° de pièce	Description	N° de requi						N° de série	Cod. de zone
					Ri	Rr	Rg	Rh	Rj	Rk		
		31	94050-08000	ECROU DE BRIDE, 8MM	-	-	-	2	-	-		
			94030-08200	ECROU HEX., 8MM	-	-	-	-	2	-		
		32	98000-C6U18-00	BOULON DE BRIDE, 6X18	-	-	-	2	2	-		
		33	98300-08035-00	BOULON DE BRIDE, 8X35	-	-	-	2	2	-		
		34	98500-08020-00	BOULON DE BRIDE, 6X20	-	-	-	2	2	-		

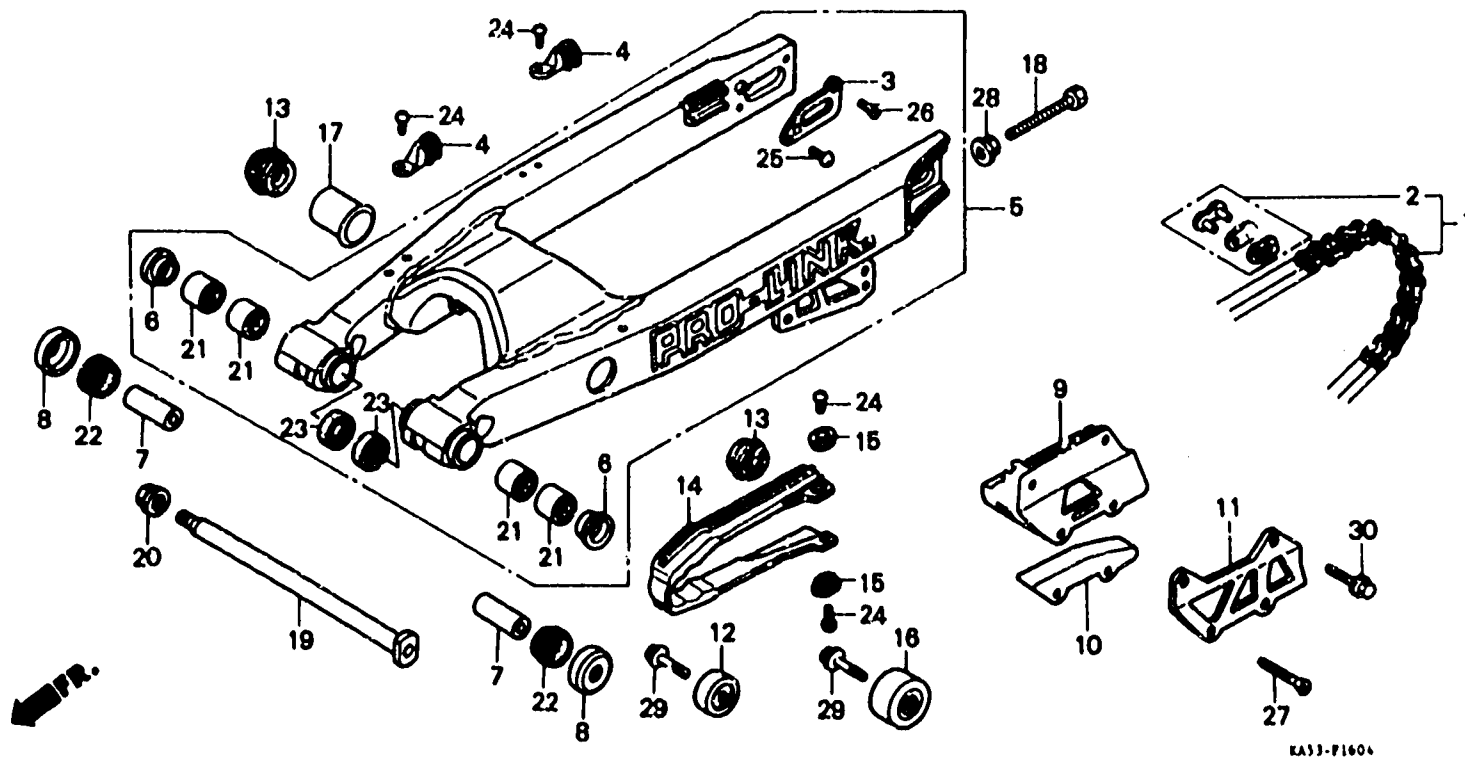
K 11

F-16-4

Rear fork
(CR500Rk)

Fourche arrière
(CR500Rk)

Hintere Schwinge
(CR500Rk)



Item d'entretien	T.D.R.	N° de réf.	N° de pièce	Description	N° de requi CR500						N° de série	Code de zone
					Ri	Rr	Ro	Rm	Rj	Rk		
CHAINE DE COMMANDE	0.2	1	40530-KA5-742	CHAINE DE COMMANDE (DAIDO)								
ENS. FOURCHE AR.	1.1			(DID520DS5-116L)	--	--	--	--	--	--	1	
• ROULEMENT A AIGUILLES, 22X28X20			40530-KA5-743	CHAINE DE COMMANDE (TAKASAGO)							1	
(L'ON APPLIQUE LE MEME F.R.T. MEME QUAND ON EFFECTUE L'ENTRETIEN SUR PLUS D'UNE PIECE.)			40530-KA4-732	CHAINE DE COMMANDE (DAIDO)							(1)	
			40530-KA4-733	CHAINE DE COMMANDE (TAKASAGO)							(1)	
COLLIER DE FOURCHE AR.	0.8	2	40531-KA4-731	JOINT DE CHAINE DE COMMANDE (TAKASAGO)							1	
(L'ON APPLIQUE LE MEME F.R.T. MEME QUAND ON EFFECTUE L'ENTRETIEN SUR PLUS D'UNE PIECE.)			40531-KA4-732	JOINT DE CHAINE DE COMMANDE (DAIDO)							1	
GUIDE DE CHAINE	0.1	3	42307-KS6-830	RONDELLE INTERIEURE DE FOURCHE AR.							2	
• COULISSEAU DE GUIDE DE CHAINE		4	43468-KS6-700	GUIDE, CONDUITE SOUPLE DE FREIN AR.							2	
• ROULEAU COMP. SUPERIEUR DE CHAINE		5	52000-KZ4-000	ENS. FOURCHE AR. (WL)							1	
COULISSEAU, CHAINE	0.3	6	52109-KS7-830	BAGUE DE BUTEE DE PIVOT							2	
		7	52141-KS7-830	COLLIER DE FOURCHE AR.							2	
		8	52144-KS7-831	BOUCHON DE CACHE-POUSSIERE							2	
		9	52146-KS6-700	GUIDE DE CHAINE							1	
		10	52147-KS6-701	COULISSEAU DE GUIDE DE CHAINE							1	
		11	52156-KZ4-000	PLAQUE DE GUIDE DE CHAINE							1	
		12	52158-KA3-831	ROULEAU COMP. TENDEUR DE CHAINE							1	
		13	52161-KS7-831	CAPUCHON DE TUBE DE FOURCHE AR.							2	
		14	52170-KS7-830	COULISSEAU, CHAINE							1	
		15	52171-KR6-000	RONDELLE DE CONLISSEAU DE CHAINE							2	

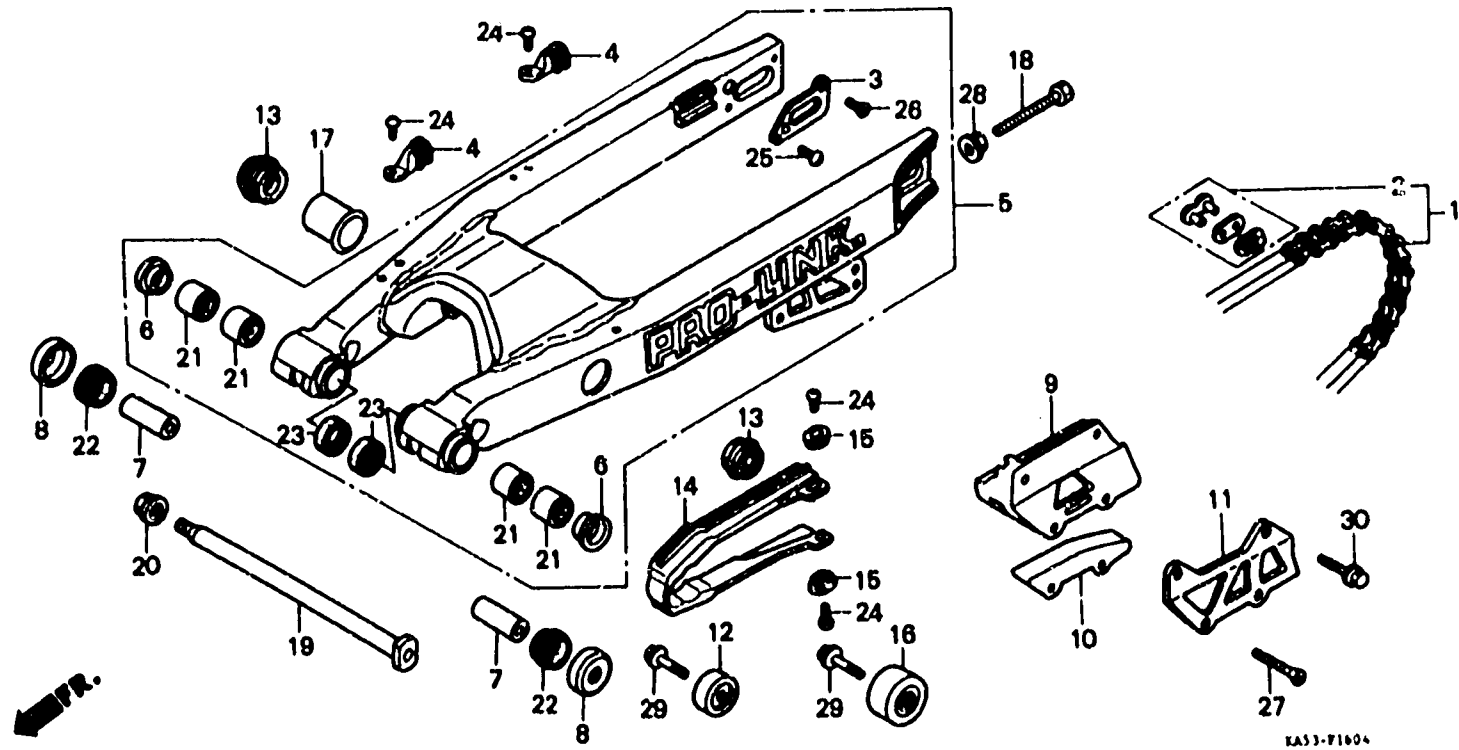
K 12

F-16-4

Rear fork
(CR500Rk)

Fourche arrière
(CR500Rk)

Hintere Schwinge
(CR500Rk)



Item d'entretien	T.D.R.	N° de réf.	N° de pièce	Description	N° de requis CR500						N° de série	Code de zone
					Rt	Rv	Ra	Rh	Rj	Rk		
		16	52175-KA3-831	ROULEAU COMP. SUPERIEUR DE CHAINE	-	-	-	-	-	-	1	
		17	52190-KS7-830	COLLIER DE GUIDE	-	-	-	-	-	-	1	
		18	90106-KS8-700	BOULON HEX., 8X49	-	-	-	-	-	-	2	
		19	90117-KS7-831	BOULON DE FOURCHE AR.	-	-	-	-	-	-	1	
		20	90301-KS7-830	ECROU DE PIVOT DE FOURCHE AR.	-	-	-	-	-	-	1	
		21	91071-KS7-831	ROULEMENT A AIGUILLES, 22X28X20	-	-	-	-	-	-	4	
		22	91253-KS7-831	CACHE-POUSSIERE, 34X38.8X8	-	-	-	-	-	-	2	
		23	91254-KS7-831	CACHE-POUSSIERE, 22X28X5	-	-	-	-	-	-	2	
		24	93500-05008-0A	VIS A TETE CYLINDRIQUE, 5X8	-	-	-	-	-	-	6	
		25	93500-06025-0A	VIS A TETE CYLINDRIQUE, 6X25	-	-	-	-	-	-	2	
		26	93600-05010-0A	VIS A TETE PLATE, 5X10	-	-	-	-	-	-	2	
		27	93600-06040-0A	VIS A TETE PLATE, 6X40	-	-	-	-	-	-	2	
		28	94050-08000	ECROU DE BRIDE, 8MM	-	-	-	-	-	-	2	
		29	96400-08035-00	BOULON DE BRIDE, 8X35	-	-	-	-	-	-	2	
		30	96500-06022-00	BOULON DE BRIDE, 6X22	-	-	-	-	-	-	2	

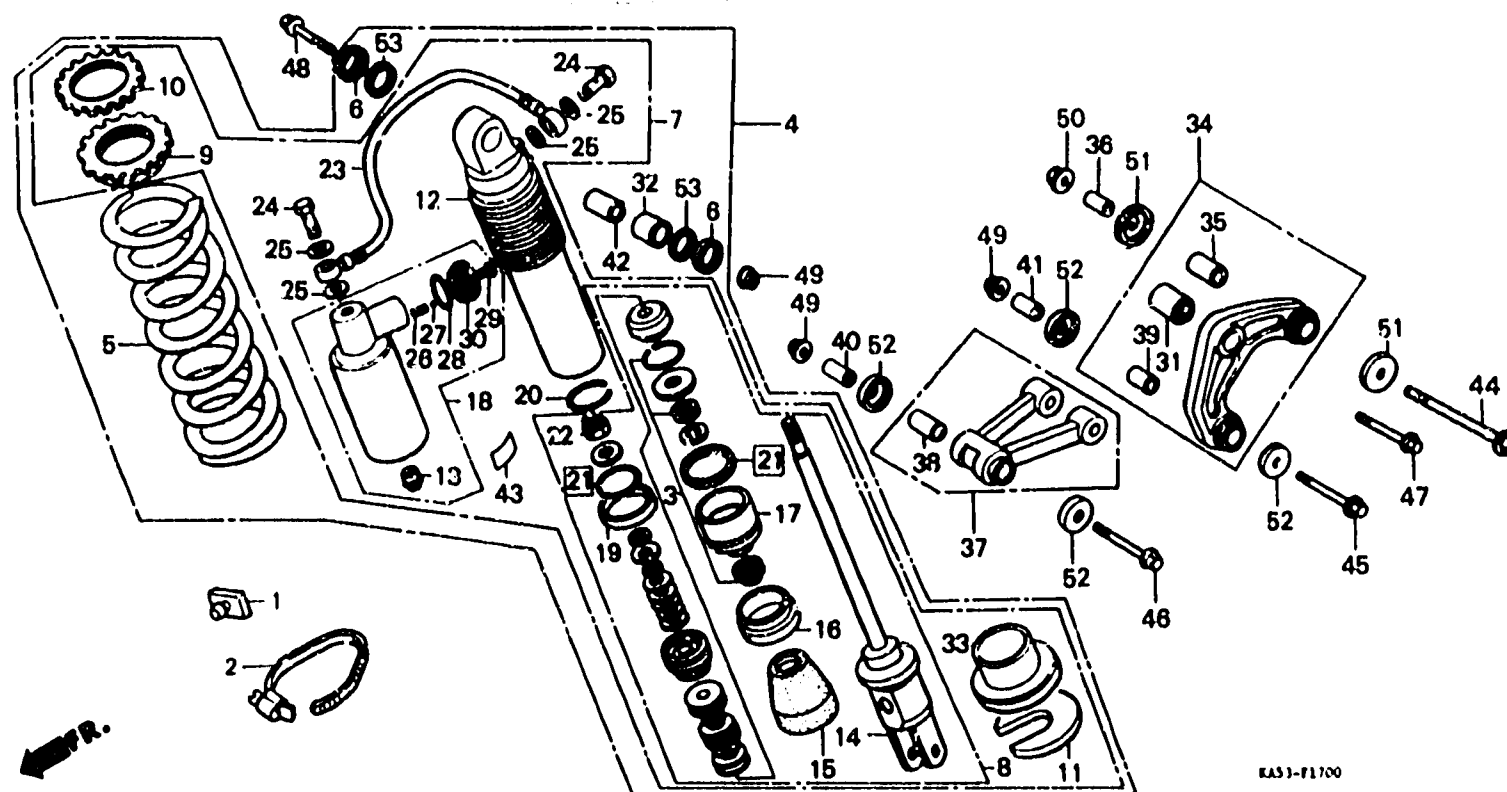
K 13

F-17

Rear cushion
(CR500RE)

Amortisseur arrière
(CR500RE)

Hinterer Stoßdämpfer
(CR500RE)



KA31-F1700

Item d'entretien	T.D.R.	N° de réf.	N° de pièce	Description	N° de requi CR500				N° de série	Code de zone
					Rr	Rr	Rg	Rh		
JEU DE JOINT D'ETANCHEITE HUILE ET ECROU	1.2	1	50250-KA3-730	CAOUTCHOUC DE MONTAGE RESERVOIR AUXILIAIRE	2	-	-	-	-	-
• TIGE COMP. (PIECES RELATIVES Y COMPRISES)		2	5C252-KA4-730	BANDE DE RESERVOIR AUXILIAIRE	2	-	-	-	-	-
• ENS. AMORTISSEUR AR.	0.6	3	F.24A3-KA4-741	JEU DE JOINT D'ETANCHEITE HUILE ET ECROU	1	-	-	-	-	-
• ENS. BRAS D'AMORTISSEUR		4	52400-KA4-741	ENS. AMORTISSEUR AR.	1	-	-	-	-	-
• AMORTISSEUR COMP. AR.	0.8	5	52401-KA4-741	RESSORT D'AMORTISSEUR AR.	1	-	-	-	-	-
(PIECES RELATIVES Y COMPRISES)			52402-KA4-741	RESSORT D'AMORTISSEUR AR. (4.2 YELLOW)	(1)	-	-	-	-	-
• BAGUE INFERIEUR D'AMORTISSEUR			52403-KA4-741	RESSORT D'AMORTISSEUR AR. (5.0 BLUE)	(1)	-	-	-	-	CM,ED
TIGE COMP. PISTON	1.1									
• BOITE COMP. AMORTISSEUR AR.										
ENS. RESERVOIR AUXILIAIRE	0.5									
• DURITE COMP. RACCORD										
ENS. TIGE DE RACCORD	0.4									
AMORTISSEUR										
		6	52406-KB7-003	BOUCHON DE CACHE-POUSSIERE	2	-	-	-	-	-
		7	52410-KA4-741	AMORTISSEUR COMP. AR.	1	-	-	-	-	-
		8	52421-KA4-741	TIGE COMP. PISTON	1	-	-	-	-	-
		9	52422-MA0-003	REGLAGE DE RESSORT	1	-	-	-	-	-
		10	52423-KA3-711	ECROU DE REGULATEUR	1	-	-	-	-	-
		11	52424-KA3-711	BUTE DE SIEGE DE RESSORT	1	-	-	-	-	-
		12	52425-KA4-731	BOITE COMP. AMORTISSEUR AIR	1	-	-	-	-	-
		13	52425-381-771	CHAPEAU DE SOUPEPE D'AIR	1	-	-	-	-	-
		14	52426-KA4-741	TIGE COMP.	1	-	-	-	-	-
		15	52427-KA4-741	CAOUTCHOUC DE BUTEE	1	-	-	-	-	-
		16	52428-KA4-741	CHAPEAU DE BOITIER	1	-	-	-	-	-
		17	52429-KA4-741	BOITE COMP. GUIDE DE TIGE	1	-	-	-	-	-
		18	52430-KA4-731	ENS. RESERVOIR AUXILIAIRE	1	-	-	-	-	-
		19	52431-MA0-771	BAGUE DE PISTON	1	-	-	-	-	-
		20	52435-MA0-771	ANNEAU DE BUTEE	1	-	-	-	-	-
		21	52437-KA4-741	JEU DE JOINT TORIQUE (SHOWA)	1	-	-	-	-	-
		22	52438-KA4-741	ECROU HEX., 12MM	1	-	-	-	-	-

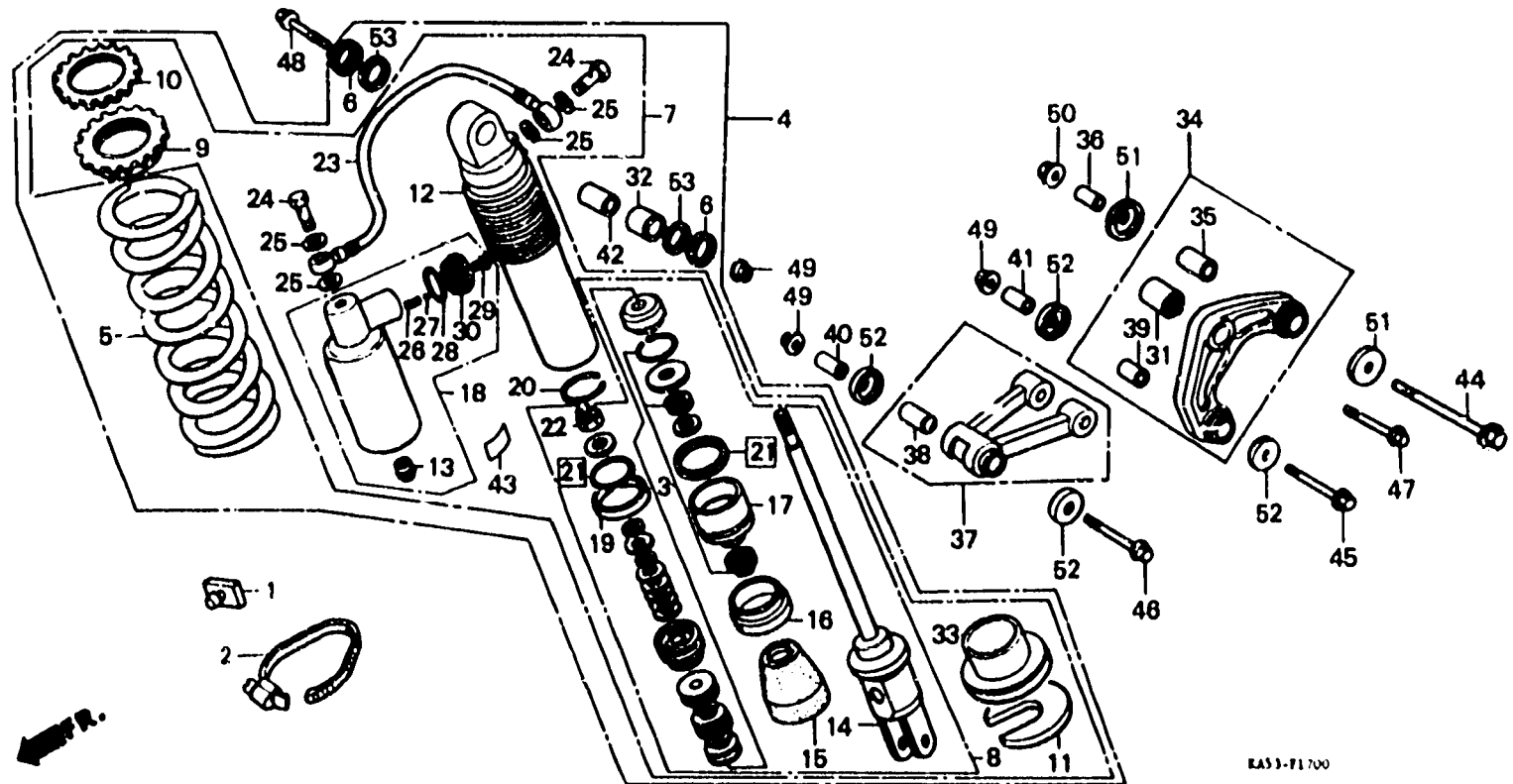
K 14

F-17

Rear cushion
(CR500RE)

Amortisseur arrière
(CR500RE)

Hinterer Stoßdämpfer
(CR500RE)



Item d'entretien	T.D.R.	N° de réf.	N° de pièce	Description	N° de requis CR500						N° de série	Code de zone
					Ri	Rj	Rg	Rh	Rj	Rk		
		23	52440-KA4-731	DURITE COMP. RACCORD	1	-	-	-	-	-		
		24	52441-KA3-711	BOULON D'HUILE, 10X22	2	-	-	-	-	-		
		25	52442-KA3-711	RONDELLE SPECIALE, 10MM	4	-	-	-	-	-		
		26	52446-KA4-731	RESSORT DE CLIQUETIS	2	-	-	-	-	-		
		27	52446-KFO-003	BILLE	2	-	-	-	-	-		
		28	52447-KFO-003	JOINT TORIQUE, 2X23.5	1	-	-	-	-	-		
		29	52448-KFO-003	VIS	1	-	-	-	-	-		
		30	52449-KA4-731	PLAQUE DE REGLAGE	1	-	-	-	-	-		
		31	52451-MA0-000	BAGUE INFERIEUR D'AMORTISSEUR	1	-	-	-	-	-		
		32	52452-KB7-003	BAGUE SUPERIEUR D'AMORTISSEUR	1	-	-	-	-	-		
		33	52459-KA3-711	SIEGE C DE RESSORT	1	-	-	-	-	-		
		34	52460-KA3-730	ENS. BRAS D'AMORTISSEUR	1	-	-	-	-	-		
		35	52462-MA0-013	BAGUE DE BRAS D'AMORTISSEUR	1	-	-	-	-	-		
		36	52463-MA0-010	COLLIER DE PIVOT DE BRAS								
		37	52470-KA3-730	ENS. TIGE DE RACCORD	1	-	-	-	-	-		
		38	52472-KA3-711	BAGUE DE TIGE DE RACCORD	1	-	-	-	-	-		
		39	52472-MA0-013	BAGUE DE TIGE DE RACCORD	1	-	-	-	-	-		
		40	52473-KA3-710	COLLIER DE PIVOT DE TIGE								
		41	52473-MA0-010	COLLIER DE PIVOT DE TIGE								
		42	52486-KB7-003	COLLIER SUPERIEUR								
				D'AMORTISSEUR	1	-	-	-	-	-		

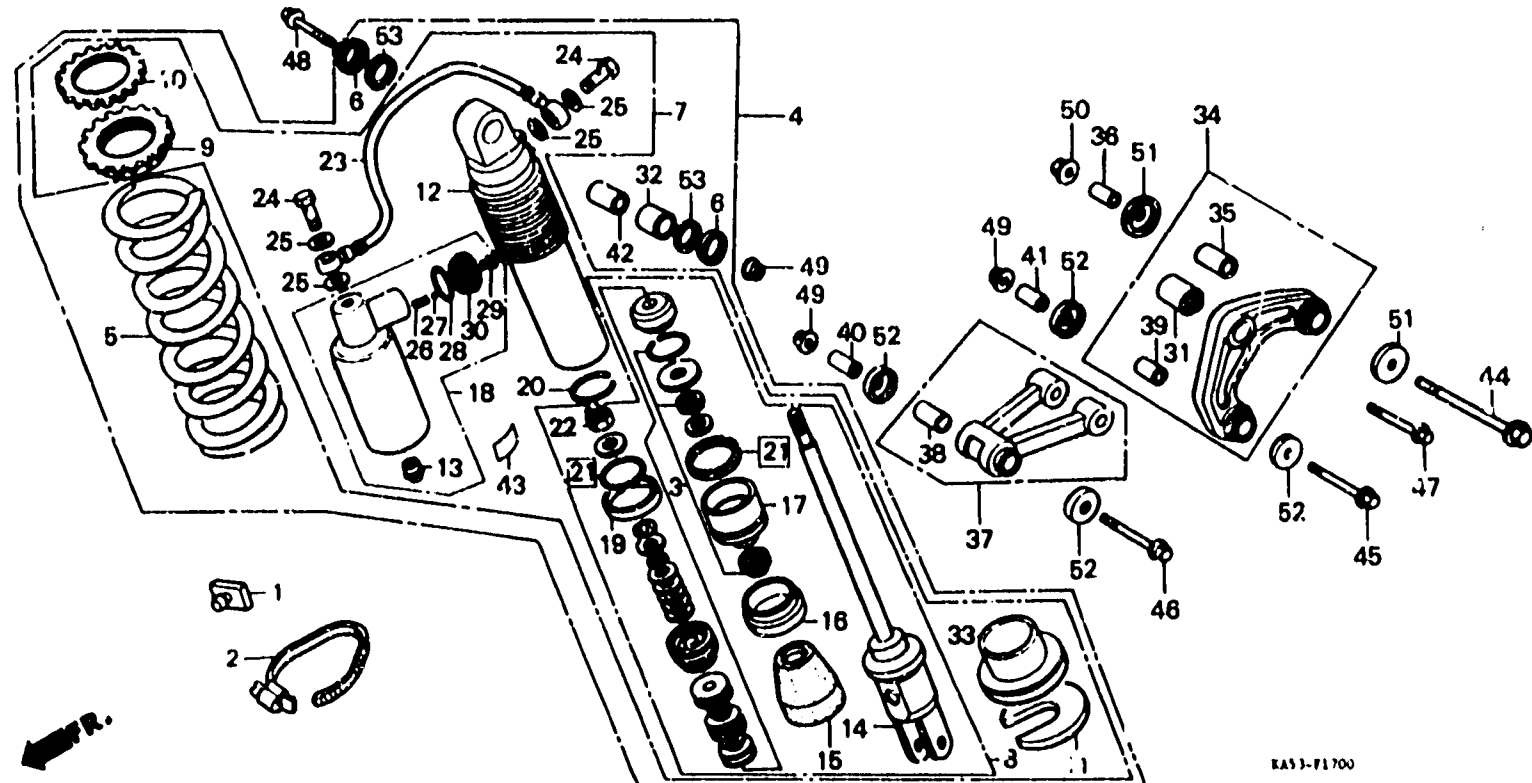
K 15

F-17

Rear cushion
(CR500Re)

Amortisseur arrière
(CR500Re)

Hinterer Stoßdämpfer
(CR500Re)



Item d'entretien	T.D.R.	N° de réf.	N° de pièce	Description	N° de requis CR500						N° de série	Code de zone
					Rt	Rr	R0	Rw	Rj	Rk		
		43	87516-KF0-003	ETIQUETTE D'AVERTISSEMENT AMORTISSEUR AR.	1	-	-	-	-	-		
			87516-KF0-621	ETIQUETTE D'AVERTISSEMENT AMORTISSEUR AR. (FRANCAIS)	1	-	-	-	-	-	CM,ED
		44	90128-KA3-730	BOULON DE BRIDE, 12X105	1	-	-	-	-	-		
		45	90129-KF0-000	BOULON DE BRIDE, 10X77	1	-	-	-	-	-		
		46	90130-KA3-730	BOULON DE BRIDE, 10X98	1	-	-	-	-	-		
		47	90153-KA3-730	BOULON DE BRIDE, 10X48	1	-	-	-	-	-		
		48	90182-KA3-730	BOULON DE BRIDE, 10X57	1	-	-	-	-	-		
		49	90304-GA6-003	ECROU, ESSIEU ROUE, 10MM	3	-	-	-	-	-		
		50	90306-KA4-003	ECROU DE BRIDE, 12MM	1	-	-	-	-	-		
		51	91261-KA3-711	JOINT DE PIVOT DE BRAS D'AMORTISSEUR (NOK)	2	-	-	-	-	-		
			91261-KA3-712	JOINT DE PIVOT DE BRAS D'AMORTISSEUR (ARAI)	2	-	-	-	-	-		
		52	91262-KA3-711	JOINT DE PIVOT DE TIGE DE RACCORD D'AMORTISSEUR (NOK)	4	-	-	-	-	-		
			91262-KA3-712	JOINT DE PIVOT DE TIGE DE RACCORD D'AMORTISSEUR (ARAI)	4	-	-	-	-	-		
		53	91351-KB7-003	CACHE-POUSSIÈRE B	2	-	-	-	-	-		

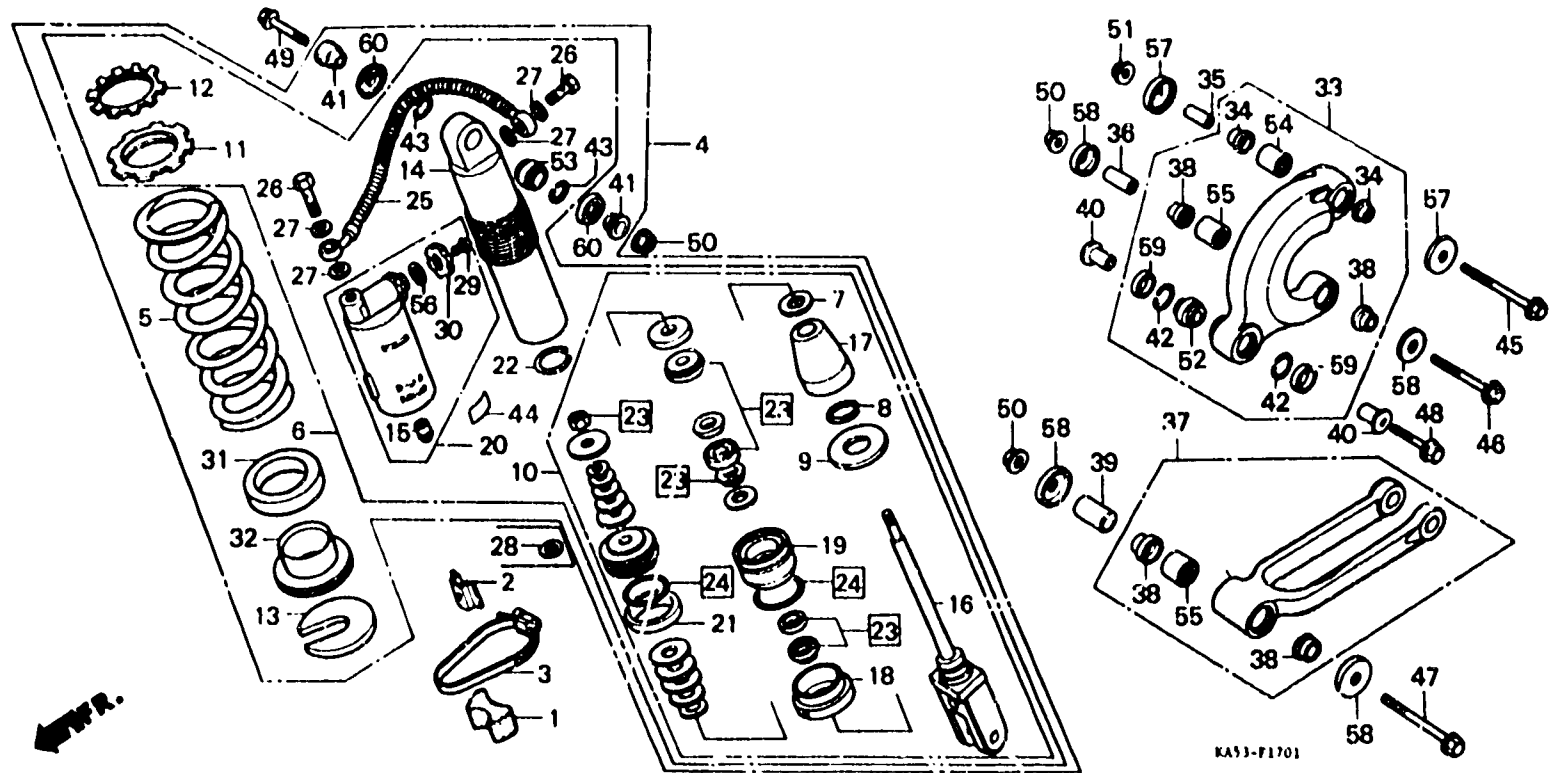
K 16

F-17-1

Rear cushion
(CR500Rf • Rg)

Amortisseur arrière
(CR500Rf • Rg)

Hinterer Stoßdämpfer
(CR500Rf • Rg)



Item d'entretien	T.D.R.	N° de réf.	N° de pièce	Description	N° de requis CR500						N° de série	Code de zone
					Rc	Rf	Rg	Rh	Rj	Rk		
ENS. AMORTISSEUR AR.	0.6	1	50250-KA3-830	CAOUTCHOUC DE MONTAGE								
• ENS. BRAS D'AMORTISSEUR		2	50251-KA3-830	CAOUTCHOUC DE RESERVOIR		1	1					
• ROULEMENT A AIGUILLES, 17.5X24.5X22				AUXILIAIRE		1						
AMORTISSEUR COMP. AR.	0.8		502F1-KS7-000	CAOUTCHOUC DE RESERVOIR								
(PIECES RELATIVES Y COMPRISES)				AUXILIAIRE			1					
• ROULEMENT A AIGUILLES, 19.1X28.1X27		3	50252-KA4-730	BANDE DE RESERVOIR AUXILIAIRE		2	2					
TIGE COMP. PISTON	1.1	4	52400-KA5-842	ENS. AMORTISSEUR AR. (SHOWA)		1					FC401429	
• BOITE COMP. AMORTISSEUR AR.			52403-KA5-843	ENS. AMORTISSEUR AR. (SHOWA)		1					FC401430	
TIGE COMP.	1.2		52400-ML3-672	ENS. AMORTISSEUR AR. (SHOWA)			1					
(PIECES RELATIVES Y COMPRISES)		5	52401-KA4-841	RESSORT D'AMORTISSEUR AR.								
• JEU DE JOINT D'ETANCHEITE			52401-KA5-841	RESSORT D'AMORTISSEUR AR.		(1)						
	HUILE		52403-KA5-841	RESSORT D'AMORTISSEUR AR.		1						
ENS. RESERVOIR AUXILIAIRE	0.5		52403-KA5-841	RESSORT D'AMORTISSEUR AR.								
• DURITE COMP. RACCORD			52401-ML3-671	RESSORT D'AMORTISSEUR AR.		(1)						
ENS. TIGE DE RACCORD	0.4		52402-ML3-671	RESSORT D'AMORTISSEUR AR.			1					
	AMORTISSEUR		52403-ML3-671	RESSORT D'AMORTISSEUR AR.			(1)					
			52403-ML3-671	RESSORT D'AMORTISSEUR AR.			(1)					
			52410-KA5-842	AMORTISSEUR COMP. AR. (SHOWA)		1					FC401429	
			52410-KA5-843	AMORTISSEUR COMP. AR. (SHOWA)		1					FC401430	
			52410-ML3-672	AMORTISSEUR COMP. AR. (SHOWA)			1					
		7	52417-KA4-831	SIEGE DE CAOUTCHOUC (SHOWA)		1	1					
		8	52418-KA4-831	ANNEAU C DE BUTEE (SHOWA)		1	1					
		9	52419-KA4-831	RONDELLE (SHOWA)		1	1					
		10	52421-KA5-841	TIGE COMP. PISTON (SHOWA)		1					FC401429	
			52421-KA5-842	TIGE COMP. PISTON (SHOWA)		1					FC401430	
			52421-ML3-671	TIGE COMP. PISTON (SHOWA)			1					

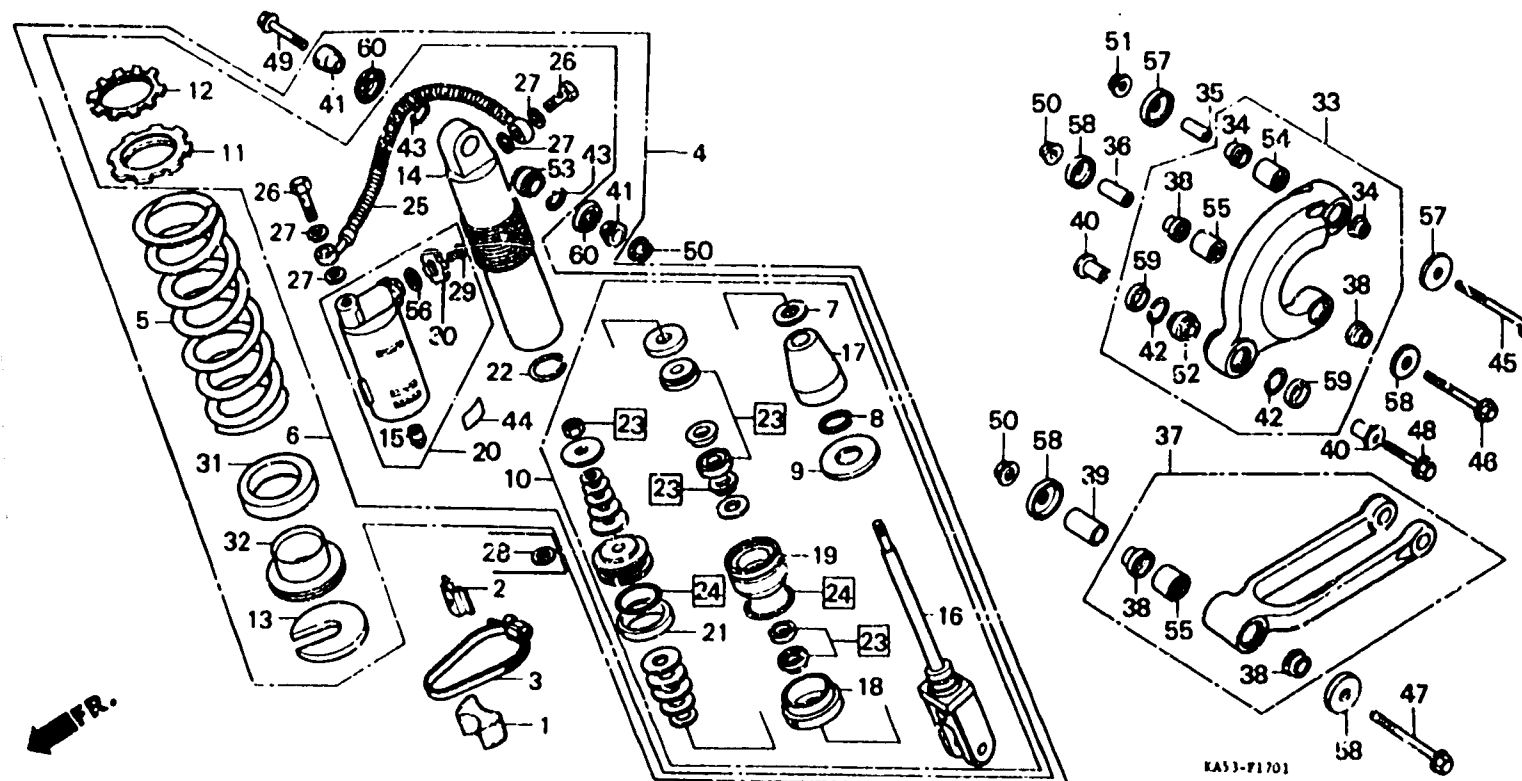
L 1

F-17-1

Rear cushion
(CR500Rf • Rg)

Amortisseur arrière
(CR500Rf • Rg)

Hinterer Stoßdämpfer
(CR500Rf • Rg)



Item d'entretien	T.D.R.	N° de réf.	N° de pièce	Description	N° de requis CR500						N° de série	Code de zone
					Ri	Rf	Rg	Rh	Rj	Rk		
		11	52422-KA4-831	REGLAGE DE RESSORT (SHOWA)	-	1	1	-	-	-		
		12	52423-KA4-831	ECROU DE REGULATEUR (SHOWA)	-	1	1	-	-	-		
		13	52424-KA4-831	BUTEE DE SIEGE DE RESSORT	-	1	1	-	-	-		
		14	52425-KA4-831	BOITE COMP. AMORTISSEUR AR.	-	1	-	-	-	-		
			52425-KS7-003	BOITE D'AMORTISSEUR	-	-	1	-	-	-		
		15	52425-381-771	CHAPEAU DE SOUPAPE D'AIR	-	1	1	-	-	-		
		16	52426-KA4-831	TIGE COMP. (SHOWA)	-	1	-	-	-	-		
			52426-KS7-003	TIGE COMP. (SHOWA)	-	-	1	-	-	-		
		17	52427-KA4-741	CAOUTCHOUC DE BUTEE	-	1	1	-	-	-		
		18	52428-KA4-831	PLAQUE D'EXTREMITE (SHOWA)	-	1	-	-	-	-	FC401429	
			52428-KA4-832	PLAQUE D'EXTREMITE (SHOWA)	-	1	-	-	-	-	FC401430	
		19	52429-KA4-831	BOITE COMP. GUIDE DE TIGE	-	-	1	-	-	-		
		20	52430-KA4-831	ENS. RESERVOIR AUXILIAIRE	-	1	-	-	-	-		
			52430-ML3-671	ENS. RESERVOIR AUXILIAIRE (SHOWA)	-	-	1	-	-	-		
		21	52431-KA4-831	BAGUE DE PISTON (SHOWA)	-	1	1	-	-	-		
		22	52435-KA4-831	ANNEAU DE BUTEE (SHOWA)	-	1	1	-	-	-		
		23	52436-KA4-841	JEU DE JOINT D'ETANCHEITE	-	1	1	-	-	-		
				HUILE (SHOWA)	-	1	1	-	-	-		
		24	52437-KA4-841	JEU DE JOINT TORIQUE (SHOWA)	-	1	1	-	-	-		
		25	52440-KA4-831	DURITE COMP. RACCORD (SHOWA)	-	1	1	-	-	-		
		26	52441-KA3-711	BOULON D'HUILE, 10X22	-	2	2	-	-	-		
		27	52442-KA3-711	RONDELLE SPECIALE, 10MM	-	4	4	-	-	-		
		28	52442-ML3-810	EQUIPEMENT DE SOUPAPE, AMORTISSEUR AR. (SHOWA)	-	(1)	(1)	-	-	-		
		29	52448-KF0-003	VIS	-	1	-	-	-	-		ED

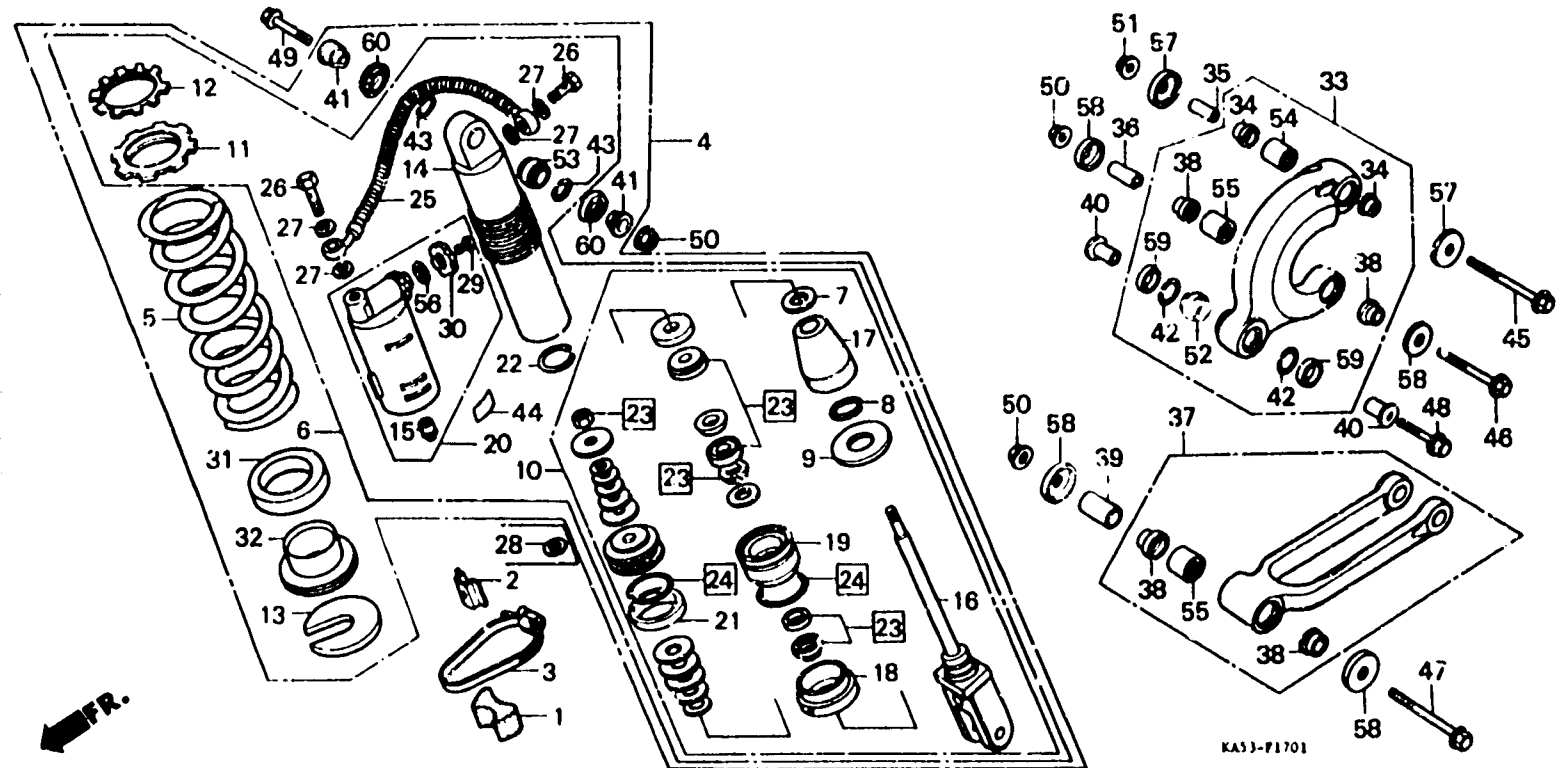
L 2

F-17-1

Rear cushion
(CR500Rf • Rg)

Amortisseur arrière
(CR500Rf • Rg)

Hinterer Stoßdämpfer
(CR500Rf • Rg)



Item d'entretien	T.D.R.	N° de réf.	N° de pièce	Description	N° de requis CR500						N° de série	Code de zone
					Rt	Rr	Rg	Rh	Rj	Rk		
			52448-KS7-003	VIS DE MACHINE A TETE EMP EMPREINTE CRUCIFORME	-	-	1	-	-	-		
		30	52449-KA4-831	PLAQUE DE REGLAGE	-	1	-	-	-	-		
			52449-KS7-003	PLAQUE DE REGLAGE	-	-	1	-	-	-		
		31	52458-KA4-831	SIEGE INFERIEURE DE RESSORT (SHOWA)	-	1	-	-	-	-		
			52458-KS7-003	SIEGE INFERIEURE DE RESSORT (SHOWA)	-	-	1	-	-	-		
		32	52459-KA4-831	SIEGE C DE RESSORT (SHOWA)	-	1	-	-	-	-		
			52459-KS7-003	SIEGE C DE RESSORT (SHOWA)	-	-	1	-	-	-		
		33	52460-KA3-831	ENS. BRAS D'AMORTISSEUR	-	1	1	-	-	-		
		34	52462-KA3-831	BAGUE DE BRAS D'AMORTISSEUR	-	2	2	-	-	-		
		35	52463-KA3-830	COLLIER DE PIVOT DE BRAS AMORTISSEUR	-	1	1	-	-	-		
		36	52464-KA3-830	COLLIER DE BRAS D'AMORTISSEUR	-	1	1	-	-	-		
		37	52470-KA3-830	ENS. TIGE DE RACCORD AMORTISSEUR	-	1	-	-	-	-		
			52470-KS6-000	ENS. TIGE DE RACCORD AMORTISSEUR	-	-	1	-	-	-		
		38	52472-KA3-831	BAGUE DE BUTEE DE TIGE DE RACCORD D'AMORTISSEUR	-	4	4	-	-	-		
		39	52473-KA3-830	COLLIER DE PIVOT DE TIGE RACCORD	-	1	1	-	-	-		
		40	52486-KA3-731	COLLIER SUPERIEUR D'AMORTISSEUR	-	2	2	-	-	-		
		41	52486-KA4-831	COLLIER SUPERIEUR D'AMORTISSEUR (SHOWA)	-	2	-	-	-	-		
		42	52487-KA3-731	ANNEAU DE BUTEE	-	2	2	-	-	-		
		43	52487-KA4-831	ANNEAU DE BUTEE (SHOWA)	-	2	2	-	-	-		

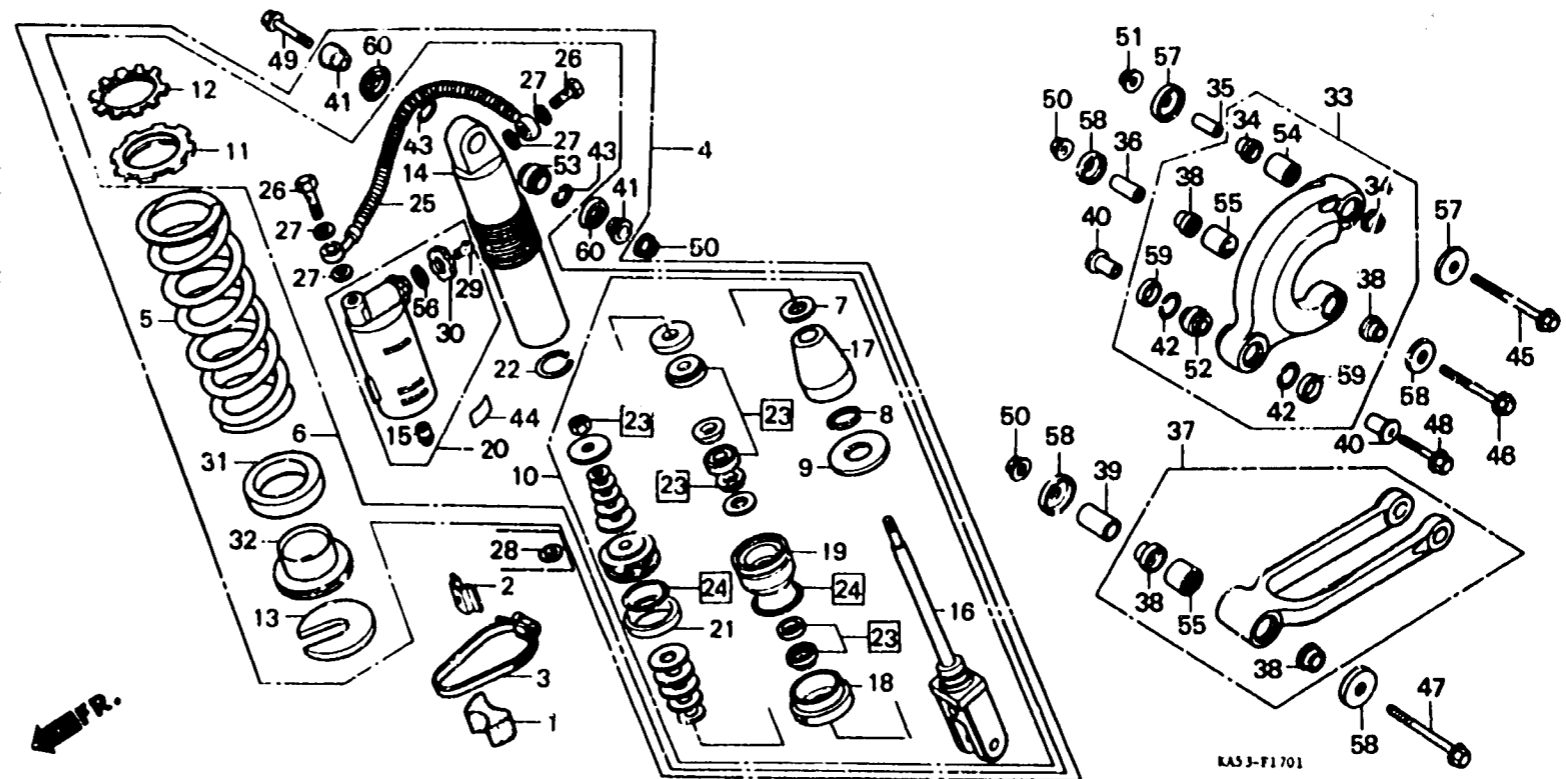
L 3

F-17-1

Rear cushion
(CR500Rf • Rg)

Amortisseur arrière
(CR500Rf • Rg)

Hinterer Stoßdämpfer
(CR500Rf • Rg)



Item d'entretien	T.D.R.	N° de réf.	N° de pièce	Description	N° de requis CR500						N° de série	Code de zone
					Rf	Rr	Rg	Rh	Rj	Rk		
		44	87516-KF0-003	ETIQUETTE D'AVERTISSEMENT AMORTISSEUR AR.	-	1	1	-	-	-		
			87516-KF0-621	ETIQUETTE D'AVERTISSEMENT AMORTISSEUR AR. (FRANCAIS)	-	1	1	-	-	-	-----	CM,ED
		45	90128-KA3-831	BOULON DE BRIDE, 12X105	-	1	1	-	-	-		
		46	80129-KF0-000	BOULON DE BRIDE, 10X77	-	1	1	-	-	-		
		47	90130-KA3-830	BOULON DE BRIDE, 10X83	-	1	-	-	-	-		
			90130-KS8-000	BOULON DE BRIDE, 10X83	-	-	1	-	-	-		
		48	90153-KA3-730	BOULON DE BRIDE, 10X48	-	1	1	-	-	-		
		49	90154-KA3-830	BOULON DE BRIDE, 10X52	-	1	1	-	-	-		
		50	90304-GA6-003	ECROU, ESSIEU ROUE, 10MM	-	3	3	-	-	-		
		51	90306-KA4-003	ECROU DE BRIDE, 12MM	-	1	1	-	-	-		
		52	91077-KA3-731	ROULEMENT SPERIQUE, 14MM	-	1	1	-	-	-		
		53	91077-KA4-831	ROULEMENT SPERIQUE, 14MM	-	1	-	-	-	-		
			91077-KS7-013	ROULEMENT SPERIQUE, 10.1MM	-	-	1	-	-	-		
		54	91078-KA3-831	ROULEMENT A AIGUILLES, 19.1X28.1X27(TOYO)	-	1	1	-	-	-		
		55	91079-KA3-831	ROULEMENT A AIGUILLES, 17.5X24.5X22	-	2	2	-	-	-		
		56	91256-GC5-003	JOINT TORIQUE, 15.5X1.5	-	1	1	-	-	-		
		57	91261-KA3-831	JOINT DE PIVOT DE BRAS D'AMORTISSEUR (ARAI)	-	2	2	-	-	-		
		58	91262-KA3-831	JOINT DE PIVOT DE TIGE DE RACCORD D'AMORTISSEUR (ARAI)	-	4	4	-	-	-		
		59	91351-KA3-731	CACHE-POUSSIÈRE SUPERIEURE DE AMORTISSEUR	-	2	2	-	-	-		
		60	91351-KS7-003	CACHE-POUSSIÈRE SUPERIEURE DE AMORTISSEUR (SHOWA)	-	-	2	-	-	-		

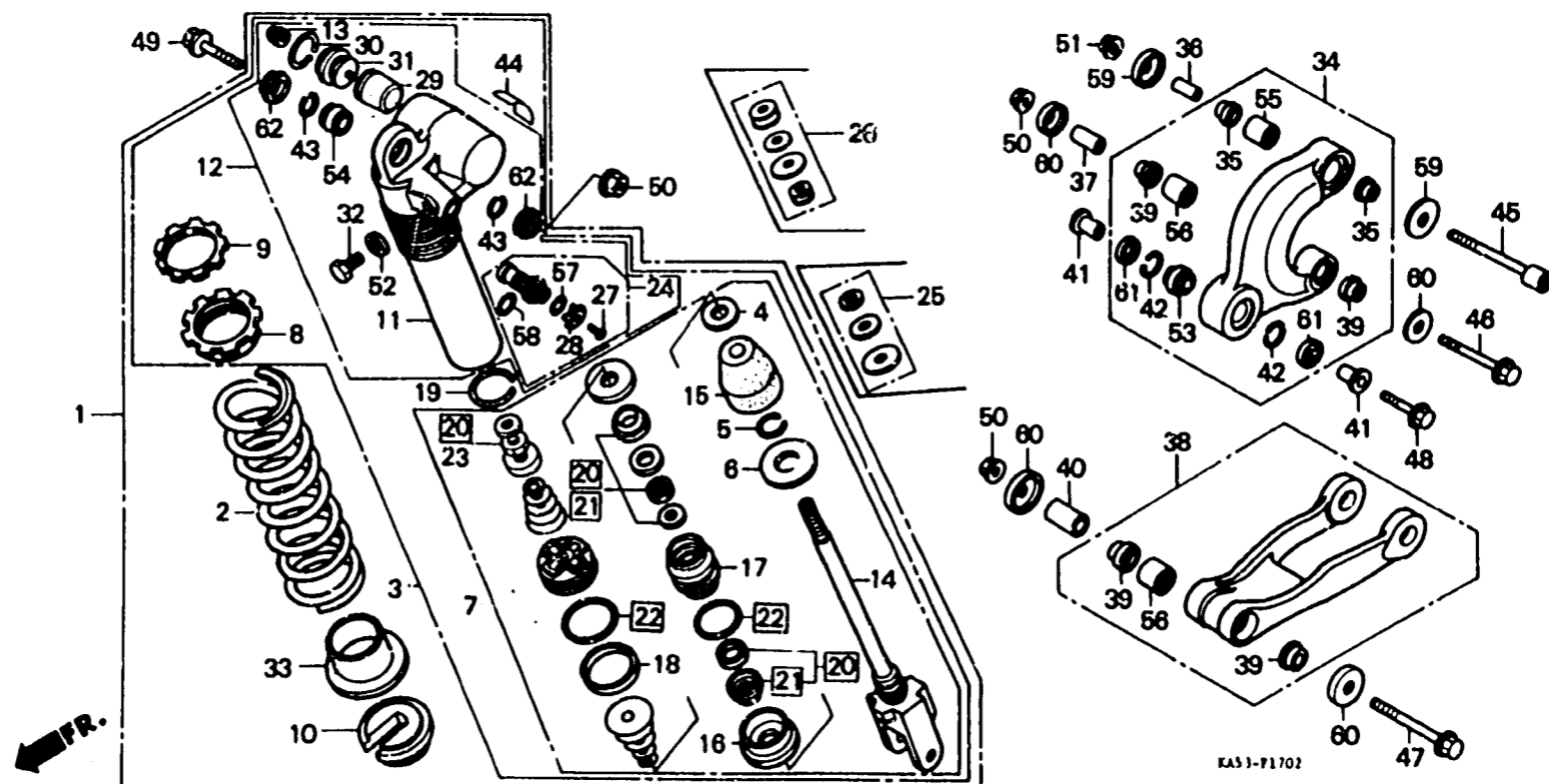
L 4

F-17-2

Rear cushion
(CR500RH • RJ)

Amortisseur arrière
(CR500RH • RJ)

Hinterer Stoßdämpfer
(CR500RH • RJ)



Item d'entretien	T.D.R.	N° de réf.	N° de pièce	Description	N° de requis					N° de série	Code de zone
					Re	Rr	Rc	Rh	Rj		
ENS. AMORTISSEUR AR.	0.5	1	52400-ML3-751	ENS. AMORTISSEUR AR. (SHOWA)	-	-	-	1	-	-	U
• ENS. BRAS D'AMORTISSEUR			52400-ML3-771	ENS. AMORTISSEUR AR. (SHOWA)	-	-	-	1	-	-	CM,ED
RESSORT D'AMORTISSEUR AR.	0.7		52400-ML3-841	ENS. AMORTISSEUR AR. (SHOWA)	-	-	-	-	1	-	
• COMP. DE BOULON, BOUCHON		2	52401-ML3-771	RESSORT D'AMORTISSEUR AR.							
• ROULEMENT SPERIQUE, 14MM			52401-ML3-841	(GREEN 5.6KG/MM SHOWA)	-	-	-	1	-	-	
• ROULEMENT A AIGUILLES,			52403-ML3-771	RESSORT D'AMORTISSEUR AR.							
19.1X26.1X27			52403-ML3-771	(6.0KG/MM BLACK SHOWA)	-	-	-	-	1	-	
AMORTISSEUR COMP. AR.	0.8		52401-KS7-751	RESSORT D'AMORTISSEUR AR.							
TIGE COMP. PISTON	1.1		52401-KS7-751	(6.0KG/MM SHOWA)	-	-	-	(1)	(1)	-	
• BOITIER COMP. D'AMORTISSEUR			52401-KS7-771	RESSORT D'AMORTISSEUR AR.							
BOITE D'AMORTISSEUR	1.4		52401-KS7-771	(SHOWA)(4.8KG/MM WHITE)	-	-	-	(1)	-	-	U
TIGE COMP.	1.3		52401-KS7-831	RESSORT D'AMORTISSEUR AR.							
(PIECES RELATIVES Y COMPRISES)			52401-KS7-831	(PINK 5.2KG/MM SHOWA)	-	-	-	(1)	(1)	-	CM,ED,SD
• JEU DE JOINT D'ETANCHEITE			52403-ML3-810	RESSORT D'AMORTISSEUR AR.							U
HUILE			52403-ML3-810	(5.6KG/MM YELLOW SHOWA)	-	-	-	-	(1)	-	
ENS. TIGE DE RACCORD	0.4		52410-ML3-751	AMORTISSEUR COMP. AR.							
AMORTISSEUR			52410-ML3-771	AMORTISSEUR COMP. AR.							
LAME	0.9		52410-ML3-841	AMORTISSEUR COMP. AR. (SHOWA)	-	-	-	-	1	-	U
ROULEMENT A AIGUILLES,	0.6	3	52410-ML3-841	AMORTISSEUR COMP. AR. (SHOWA)	-	-	-	-	1	-	CM,ED
17.5X24.5X22			52417-KA4-831	SIEGE DE CAOUTCHOUC (SHOWA)	-	-	-	1	1	-	
			52418-KA4-831	ANNEAU C DE BUTEE (SHOWA)	-	-	-	1	1	-	
		6	52419-KS7-701	RONDELLE	-	-	-	1	1	-	
		7	52421-ML3-751	TIGE COMP. PISTON (SHOWA)	-	-	-	1	-	-	U
			52421-ML3-771	TIGE COMP. PISTON	-	-	-	1	-	-	CM,ED
			52421-ML3-841	TIGE COMP. PISTON (SHOWA)	-	-	-	-	1	-	
		8	52422-KS7-701	REGLAGE DE RESSORT	-	-	-	1	1	-	

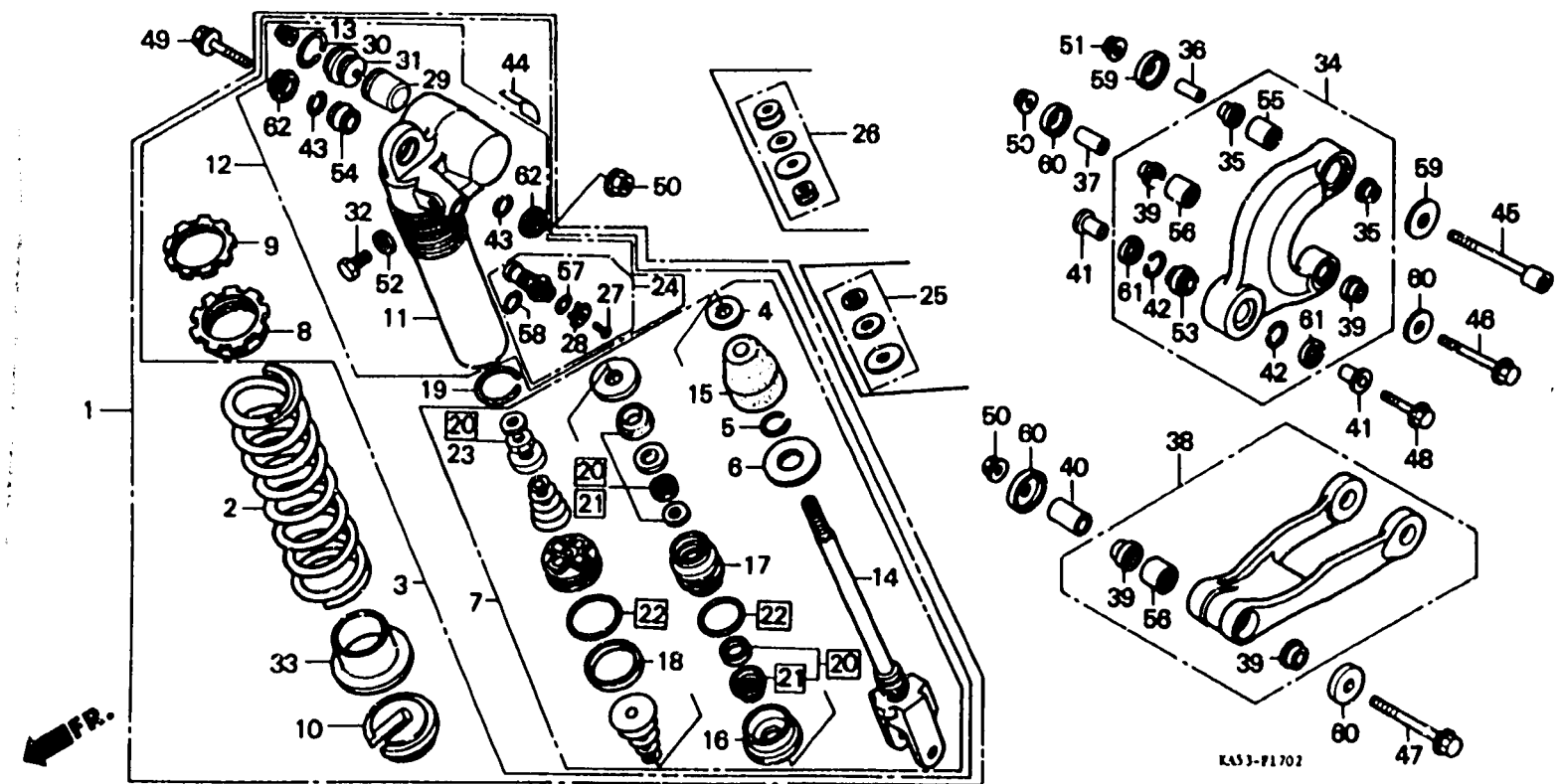
L 5

F-17-2

Rear cushion
(CR500RH • RJ)

Amortisseur arrière
(CR500RH • RJ)

Hinterer Stoßdämpfer
(CR500RH • RJ)



Item d'entretien	T.D.R.	N° de réf.	N° de pièce	Description	N° de requis					N° de série	Code de zone
					Rr	Rf	Rg	Rh	Rj		
		9	52423-KS7-701	ECROU DE REGULATEUR	-	-	-	1	1	-	
		10	52424-KS7-701	BUTEE DE SIEGE DE RESSORT	-	-	-	1	1	-	
		11	52425-KS7-701	BOITE D'AMORTISSEUR	-	-	-	1	-	-	
		12	52425-KS7-702	BOITIER COMP. D'AMORTISSEUR	-	-	-	-	-	-	
			52425-ML3-841	BOITIER COMP. D'AMORTISSEUR (SHOWA)	-	-	-	1	-	-	
				(SHOWA)	-	-	-	-	1	-	
		13	52425-381-771	CHAPEAU DE SOUPE D'AIR	-	-	-	1	1	-	
		14	52426-KS7-701	TIGE COMP.	-	-	-	1	-	-	
			52426-ML3-841	TIGE COMP. (SHOWA)	-	-	-	-	1	-	
		15	52427-KS7-701	CAOUTCHOUC DE BUTEE	-	-	-	1	1	-	
		16	52428-KA4-832	PLAQUE D'EXTREMITE (SHOWA)	-	-	-	1	1	-	
		17	52429-KA4-831	BOITE COMP. GUIDE DE TIGE	-	-	-	-	-	-	
			52429-ML3-841	BOITE COMP. GUIDE DE TIGE (SHOWA)	-	-	-	1	-	-	
				(SHOWA)	-	-	-	-	1	-	
		18	52431-KA4-831	BAGUE DE PISTON (SHOWA)	-	-	-	1	1	-	
		19	52436-KA4-831	ANNEAU DE BUTEE (SHOWA)	-	-	-	1	1	-	
		20	52436-KA4-841	JEU DE JOINT D'ETANCHEITE	-	-	-	-	-	-	
				HUILE (SHOWA)	-	-	-	1	-	-	
		21	52436-ML3-305	JEU DE JOINT D'ETANCHEITE	-	-	-	-	-	-	
				(SHOWA)	-	-	-	-	1	-	
		22	52437-KA4-841	JEU DE JOINT TORIQUE (SHOWA)	-	-	-	1	1	-	
		23	52438-KA4-741	ECROU HEX., 12MM	-	-	-	1	1	-	
		24	52440-KS7-701	COMP. DE BOULON, BOUCHON	-	-	-	-	-	-	
				(SHOWA)	-	-	-	1	-	-	
			52440-ML3-841	COMP. DE BOULON, BOUCHON	-	-	-	-	-	-	
				(SHOWA)	-	-	-	-	1	-	

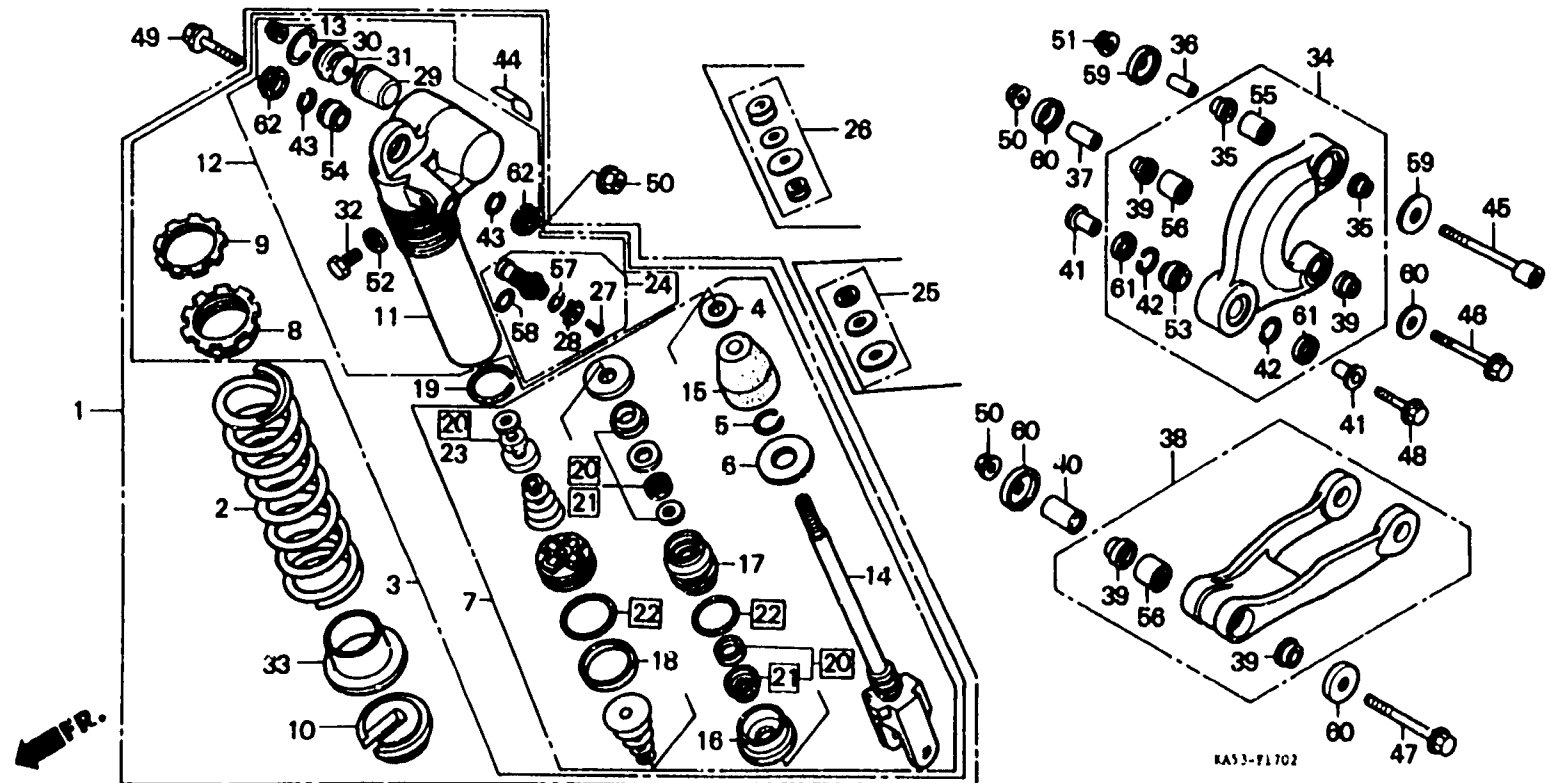
L 6

F-17-2

Rear cushion
(CR500RH • RJ)

Amortisseur arrière
(CR500RH • RJ)

Hinterer Stoßdämpfer
(CR500RH • RJ)



Item d'entretien	T.D.R.	N° de réf.	N° de pièce	Description	N° de requis CR500						N° de série	Codo de zone
					Rr	Rf	Rg	Rh	Rj	Rk		
		25	52442-ML3-305	EQUIPEMENT DE SONPAPE, AMORTISSEUR AR.	-	-	-	(1)	(1)	-	-	ED,SD
		26	52442-ML3-820	EQUIPEMENT DE SONPAPE, AMORTISSEUR AR.	-	-	-	-	(1)	-	-	ED,SD
		27	52448-KS7-003	VIS DE MACHINE A TETE EMPREINTE CRUCIFORME	-	-	-	1	1	-	-	
		28	52449-KS7-701	PLAQUE DE REGLAGE (B)	-	-	-	1	-	-	-	
			52449-ML3-841	PLAQUE DE REGLAGE (B)(SHOWA)	-	-	-	-	1	-	-	
		29	52451-KS7-701	LAME (SHOWA)	-	-	-	1	1	-	-	
		30	52452-KS7-701	ANNEAU DE BUTEE (SHOWA)	-	-	-	1	1	-	-	
		31	52453-KS7-701	CAPUCHON COMP. DE CHAMBRE (SHOWA)	-	-	-	1	1	-	-	
		32	52454-KS7-701	BOULON DE DRAINAGE (SHOWA)	-	-	-	1	1	-	-	
		33	52458-KS7-701	SIEGE DE RESSORT	-	-	-	1	1	-	-	
		34	52460-KA3-831	ENS. BRAS D'AMORTISSEUR	-	-	-	1	1	-	-	
		35	52462-KA3-831	BAGUE DE BRAC D'AMORTISSEUR	-	-	-	2	2	-	-	
		36	52463-KA3-830	COLLIER DE PIVOT DE BRAS AMORTISSEUR	-	-	-	1	1	-	-	
		37	52464-KA3-830	COLLIER DE BRAS D'AMORTISSEUR	-	-	-	1	1	-	-	
		38	52470-KS6-000	ENS. TIGE DE RACCORD AMORTISSEUR	-	-	-	1	1	-	-	
		39	52472-KA3-831	BAGUE DE BUTEE DE TIGE DE RACCORD D'AMORTISSEUR	-	-	-	4	4	-	-	
		40	52473-KA3-830	COLLIER DE PIVOT DE TIGE RACCORD	-	-	-	1	1	-	-	
		41	52486-KA3-731	COLLIER SUPERIEUR D'AMORTISSEUR	-	-	-	2	2	-	-	
		42	52487-KA3-731	ANNEAU DE BUTEE	-	-	-	2	2	-	-	

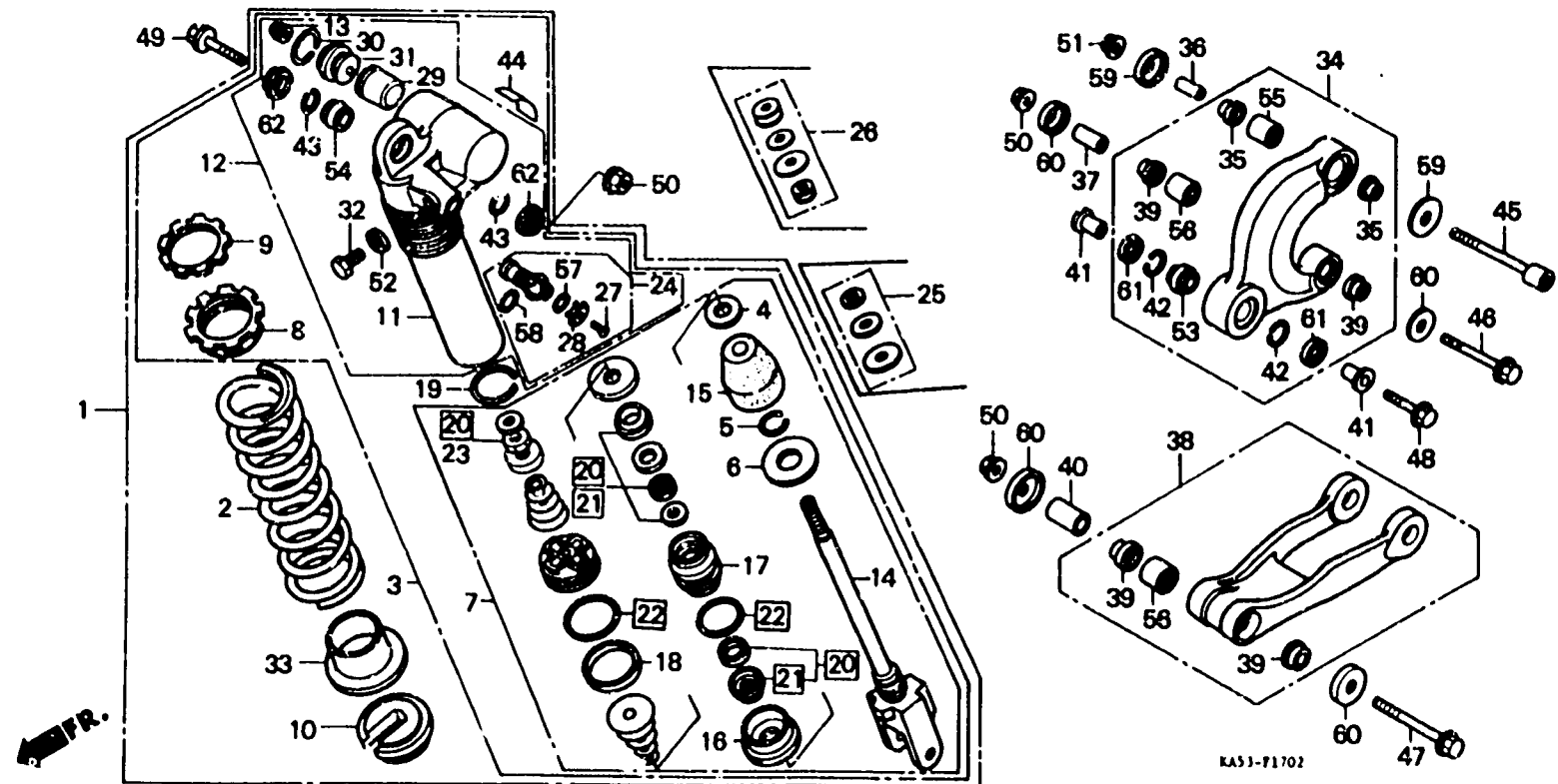
L 7

F-17-2

Rear cushion
(CR500RH • RJ)

Amortisseur arrière
(CR500RH • RJ)

Hinterer Stoßdämpfer
(CR500RH • RJ)



Item d'entretien	T.D.R.	N° de réf.	N° de pièce	Description	N° de requis CR500						N° de série	Code de zone
					Rt	Rr	Rc	Rh	Rj	Rk		
		43	52487-KA4-831	ANNEAU DE BUTEE (SHOWA)	-	-	-	2	2	-		
		44	87516-KS7-771	ETIQUETTE D'AVERTISSEMENT D'AMORTISSEUR AR.	-	-	-	1	1	-		
			87516-KS6-780	ETIQUETTE D'AVERTISSEMENT D'AMORTISSEUR AR. (FRANCAIS)	-	-	-	1	1	-	-----	CM,ED,SD
		45	90128-KS6-700	BOULON DE DOUILLE, 12X86	-	-	-	1	1	-		
		46	90129-KF0-000	BOULON DE BRIDE, 10X77	-	-	-	1	1	-		
		47	90130-KS6-700	BOULON DE BRIDE, 10X83	-	-	-	1	1	-		
		48	90153-KA3-730	BOULON DE BRIDE, 10X48	-	-	-	1	1	-		
		49	90154-KA3-830	BOULON DE BRIDE, 10X52	-	-	-	1	1	-		
		50	90304-GAE-003	ECROU, ESSIEU ROUE, 10MM	-	-	-	3	3	-		
		51	90306-KA4-003	ECROU DE BRIDE, 12MM	-	-	-	1	1	-		
		52	90544-283-000	RONDELLE SPECIALE, 8MM	-	-	-	1	1	-		
		53	91077-KA3-731	ROULEMENT SPERIQUE, 14MM	-	-	-	1	1	-		
		54	91077-KS7-013	ROULEMENT SPERIQUE, 10.1MM	-	-	-	1	1	-		
		55	91078-KA3-831	ROULEMENT A AIGUILLES, 19.1X26.1X27(TOYO)	-	-	-	1	1	-		
		56	91078-KA3-831	ROULEMENT A AIGUILLES, 17.5X24.5X22	-	-	-	2	2	-		
		57	91258-GC5-003	JOINT TORIQUE, 15.5X1.5	-	-	-	1	-	-		
			91258-ML3-841	JOINT TORIQUE, 13.5X1.5(SHOWA)	-	-	-	-	1	-		
		58	91256-GE2-003	JOINT TORIQUE, 19.8X2.4	-	-	-	1	1	-		
		59	91281-KS6-701	JOINT DE PIVOT DE BRAS D'AMORTISSEUR	-	-	-	2	2	-		
		60	91262-KA3-831	JOINT DE PIVOT DE TIGE DE RACCORD D'AMORTISSEUR (ARAI)	-	-	-	4	4	-		
		61	91351-KA3-731	CACHE-POUSSIERE SUPERIEURE DE AMORTISSEUR	-	-	-	2	2	-		

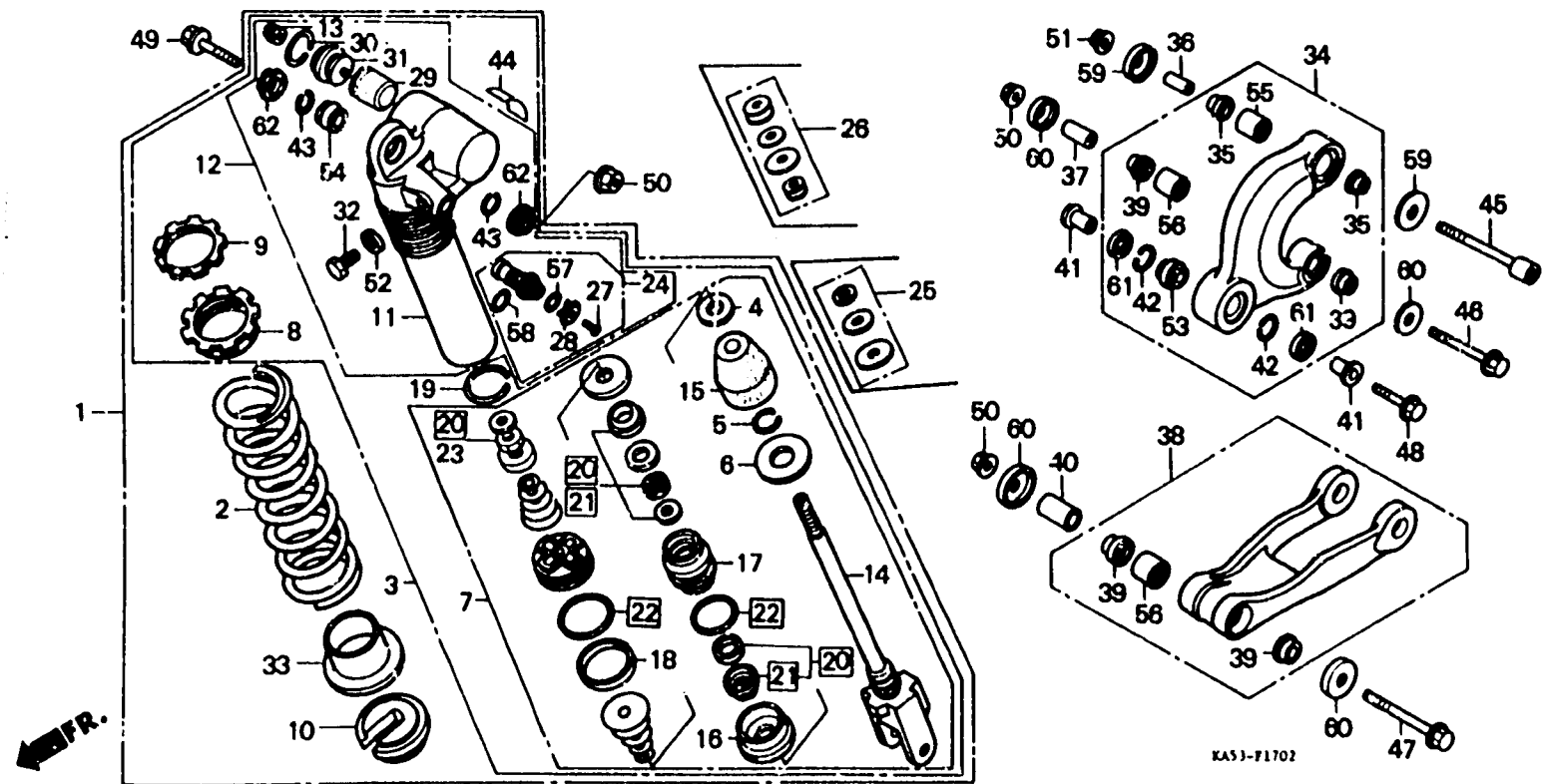
L 8

F-17-2

Rear cushion
(CR500RH • RJ)

Amortisseur arrière
(CR500RH • RJ)

Hinterer Stoßdämpfer
(CR500RH • RJ)



Item d'ensemble	T.D.R.	N° de réf.	N° de pièce	Description	N° de requis CR500						N° de série	Code de zone
					Rt	Rf	Rg	Rh	Rj	Rk		
		62	91351-KS7-003	CACHE-POUSSIÈRE SUPÉRIÈRE DE AMORTISSEUR (SHOWA)	-	-	-	2	2	-		

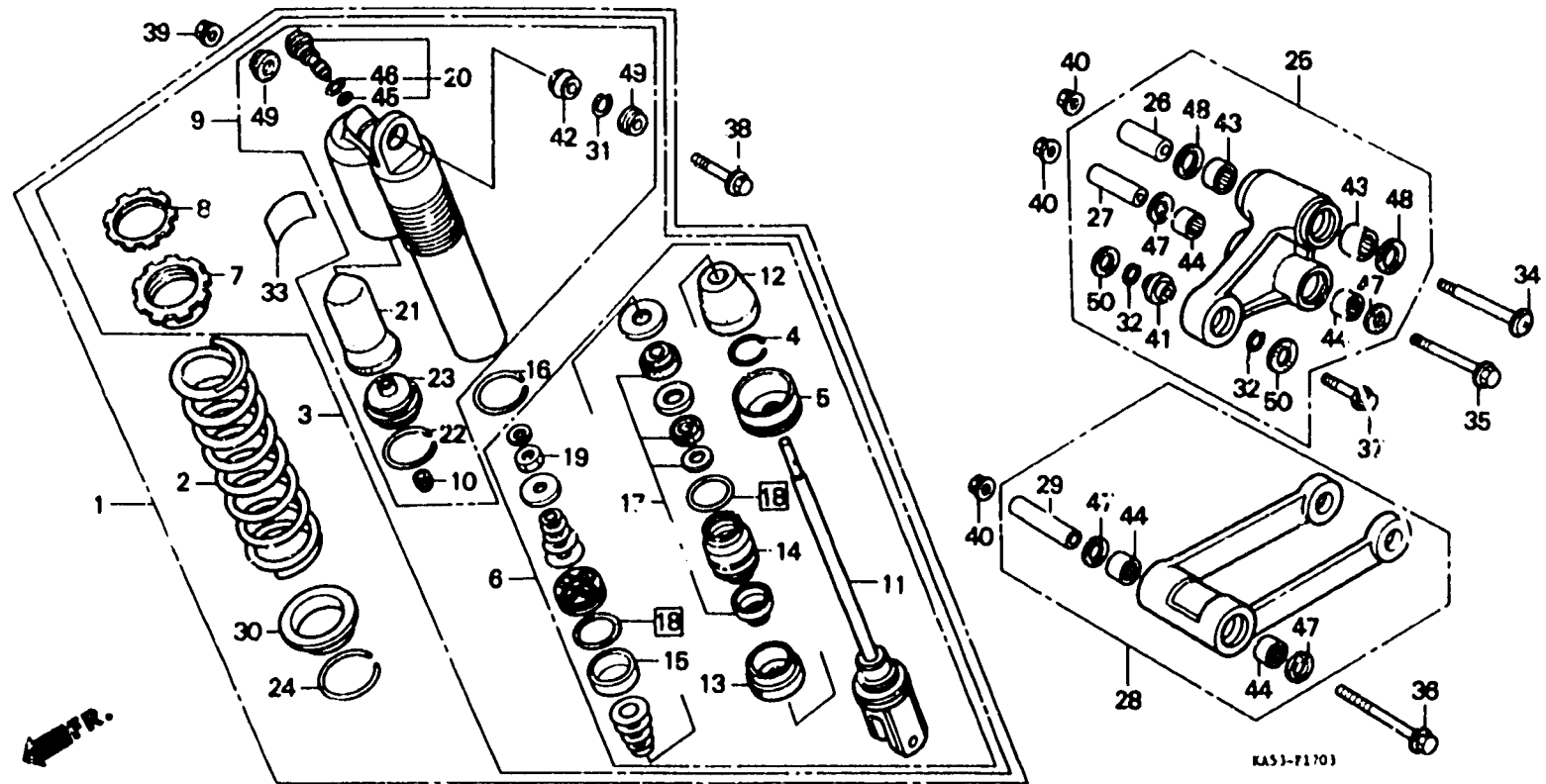
L 9

F-17-3

Rear cushion
(CR500Rk)

Amortisseur arrière
(CR500Rk)

Hinterer Stoßdämpfer
(CR500Rk)



Item d'entretien	T.D.R.	N° de réf.	N° de pièce	Description	N° de requis CR500						N° de série	Code de zone
					Rt	Rv	Rg	Rh	Rj	Rk		
ENS. AMORTISSEUR AR.	0.5	1	52400-ML3-681	ENS. AMORTISSEUR AR. (SHOWA)	-	-	-	-	-	1		
RESSORT D'AMORTISSEUR AR.	0.7	2	52401-ML3-681	RESSORT D'AMORTISSEUR AR. (5.8KG/MM SHOWA)	-	-	-	-	-	1		
• ROULEMENT SPERIQUE, 10.1MM AMORTISSEUR COMP. AR.	0.8	•	52401-KZ3-003	RESSORT D'AMORTISSEUR AR. (5.4KG/MM SHOWA)	-	-	-	-	-	(1)		
TIGE COMP. PISTON	1.1	•	52403-ML3-820	RESSORT D'AMORTISSEUR AR. (6.2KG/MM SHOWA)	-	-	-	-	-	(1)		
• BOITIER COMP. D'AMORTISSEUR TIGE COMP.	1.3	•	3	AMORTISSEUR COMP. AR. (SHOWA)	-	-	-	-	-	1		
(PIECES RELATIVES Y COMPRISES)			4	ANNEAU DE BUTEE	-	-	-	-	-	1		
• JEU DE JOINT D'ETANCHEITE COMP. DE BOULON, BOUCHON	0.6		5	BUTE DE SIEGE DE RESSORT	-	-	-	-	-	1		
• ROULEMENT SPERIQUE, 10 • ROULEMENT A AIGUILLES, 22X28X16			6	TIGE COMP. PISTON	-	-	-	-	-	1		
• ROULEMENT A AIGUILLES, 20X28X20			7	REGLAGE DE RESSORT	-	-	-	-	-	1		
LAME	0.9		8	ECROU DE REGULATEUR	-	-	-	-	-	1		
ENS. BRAS D'AMORTISSEUR	0.4		9	BOITIER COMP. D'AMORTISSEUR	-	-	-	-	-	1		
• COLLIER DE PIVOT DE BRAS AMORTISSEUR			10	CHAPEAU DE SOUPEPE D'AIR	-	-	-	-	-	1		
• ENS. TIGE DE RACCORD AMORTISSEUR			11	TIGE COMP. (SHOWA)	-	-	-	-	-	1		
COLLIER DE PIVOT DE TIGE	0.3		12	CAOUTCHOUC DE BUTEE	-	-	-	-	-	1		
			13	PLAQUE D'EXTREMITE (SHOWA)	-	-	-	-	-	1		
			14	BOITE COMP. GUIDE DE TIGE (SHOWA)	-	-	-	-	-	1		
			15	BAGUE DE PISTON (SHOWA)	-	-	-	-	-	1		
			16	ANNEAU DE BUTEE (SHOWA)	-	-	-	-	-	1		
			17	JEU DE JOINT D'ETANCHEITE (SHOWA)	-	-	-	-	-	1		
			[18]	JEU DE JOINT TORIQUE (SHOWA)	-	-	-	-	-	1		
			19	ECROU HEX., 12MM	-	-	-	-	-	1		
			20	COMP. DE BOULON, BOUCHON	-	-	-	-	-	1		
			21	LAME (SHOWA)	-	-	-	-	-	1		

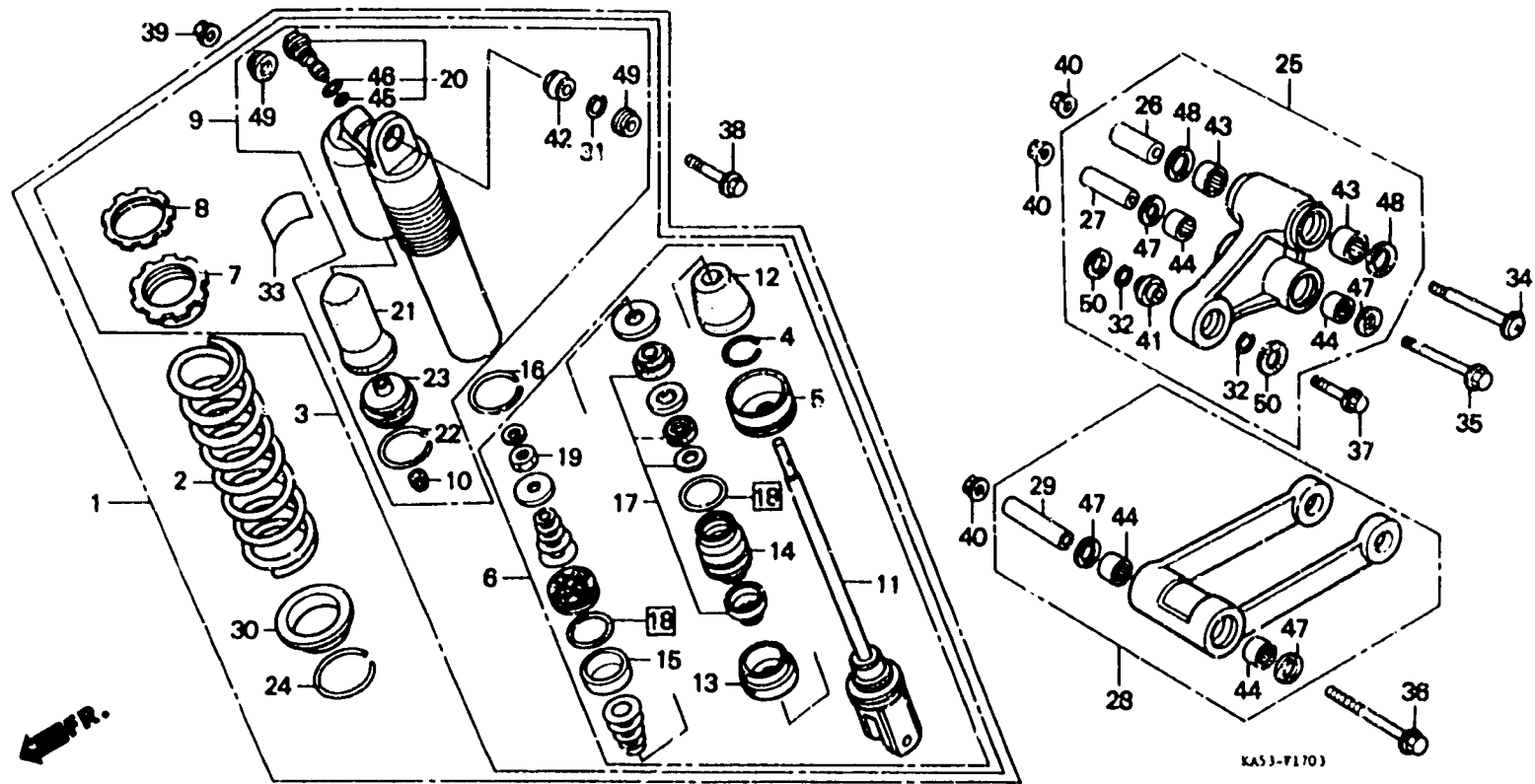
L 10

F-17-3

Rear cushion
(CR500Rk)

Amortisseur arrière
(CR500Rk)

Hinterer Stoßdämpfer
(CR500Rk)



Item d'entretien	T.D.R.	N° de réf.	N° de pièce	Description	N° de requis CR500					N° de série	Code de zone
					Rr	Rr	Rg	Rh	Rj		
		22	52452-KS7-831	ANNEAU DE BUTEE (SHOWA)	-	-	-	-	-	1	
		23	52453-KS7-831	CAPUCHON COMP. DE CHAMBRE (SHOWA)	-	-	-	-	-	1	
		24	52455-MM5-003	ANNEAU DE BUTEE (SHOWA)	-	-	-	-	-	1	
		25	52460-KZ4-000	ENS. BRAS D'AMORTISSEUR	-	-	-	-	-	1	
		26	52463-KZ4-000	COLLIER DE PIVOT DE BRAS AMORTISSEUR	-	-	-	-	-	1	
		27	52464-KZ4-000	COLLIER DE BRAS D'AMORTISSEUR	-	-	-	-	-	1	
		28	52470-KZ4-000	ENS. TIGE DE RACCORD AMORTISSEUR	-	-	-	-	-	1	
		29	52473-KZ4-000	COLLIER DE PIVOT DE TIGE RACCORD	-	-	-	-	-	1	
		• 30	52486-KZ3-003	SIEGE DE RESSORT	-	-	-	-	-	1	
		31	52487-KA4-831	ANNEAU DE BUTEE (SHOWA)	-	-	-	-	-	1	
		32	52487-KN5-000	ANNEAU DE BUTEE	-	-	-	-	-	2	
		33	87516-KZ3-671	ETIQUETTE D'AVERTISSEMENT D'AMORTISSEUR AR.	-	-	-	-	-	1	
		34	90128-KZ4-000	BOULON DE BRIDE, 14X105	-	-	-	-	-	1	
		35	90129-KZ4-000	BOULON DE BRIDE, 12X92.5	-	-	-	-	-	1	
		36	90130-KZ4-000	BOULON DE BRIDE, 12X113	-	-	-	-	-	1	
		37	90153-KS7-830	BOULON DE BRIDE, 10X38	-	-	-	-	-	1	
		38	90182-KA3-730	BOULON DE BRIDE, 10X57	-	-	-	-	-	1	
		39	90304-GA6-003	ECROU, ESSIEU ROUE, 10MM	-	-	-	-	-	1	
		40	90306-KA4-003	ECROU DE BRIDE, 12MM	-	-	-	-	-	3	
		41	91074-KS7-831	ROULEMENT SPERIQUE, 10	-	-	-	-	-	1	
		42	91077-KS7-013	ROULEMENT SPERIQUE, 10.1MM	-	-	-	-	-	1	
		43	91078-KS7-834	ROULEMENT A AIGUILLES, 22X28X16(NIHON)	-	-	-	-	-	2	

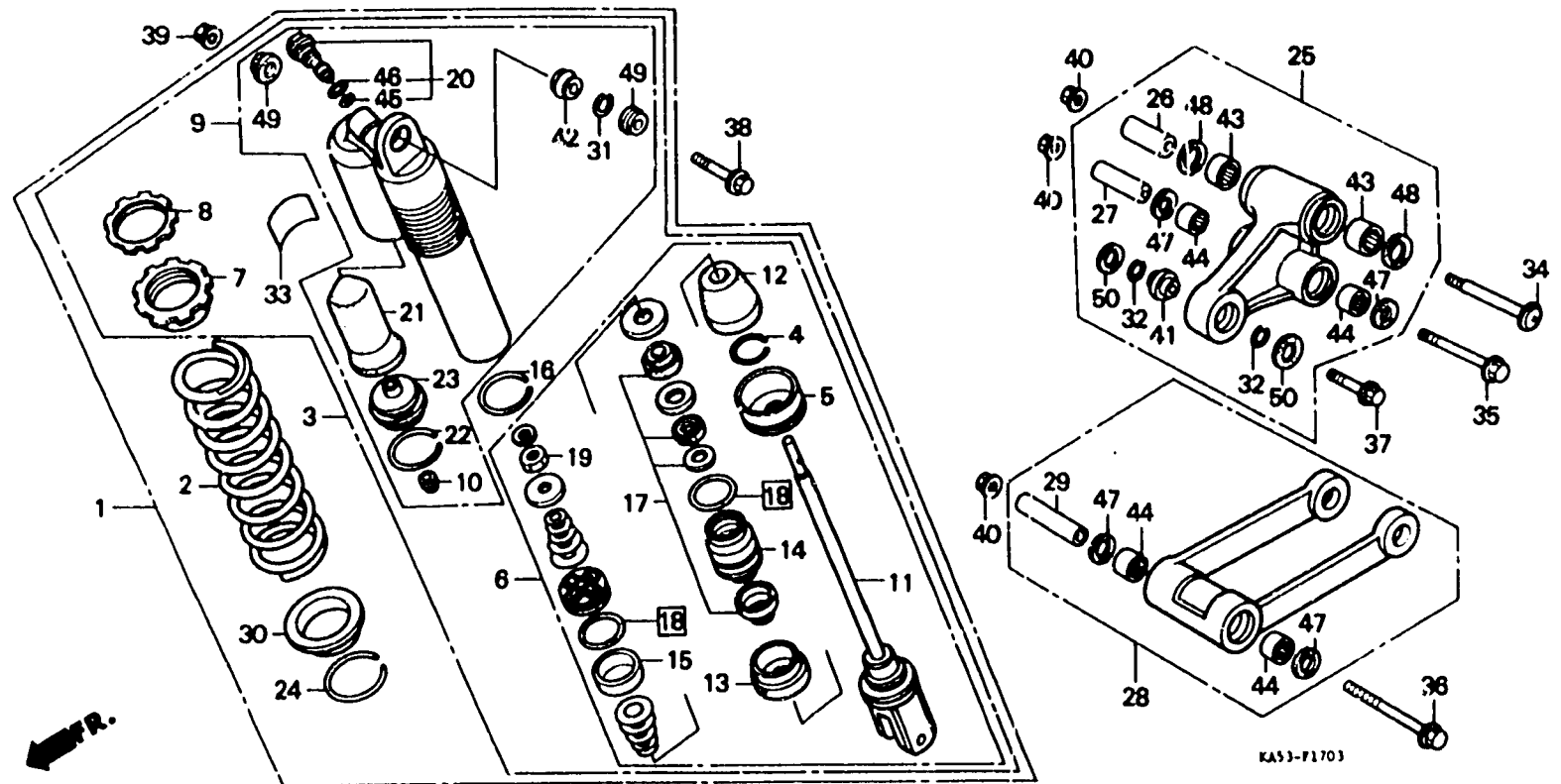
L 11

F-17-3

Rear cushion
(CR500Rk)

Amortisseur arrière
(CR50CRk)

Hinterer Stoßdämpfer
(CR500Rk)



Item d'entretien	T.D.R.	N° de réf.	N° de pièce	Description	N° de requis CR500						N° de série	Code de zone
					Ri	Rr	Rg	Rn	Rj	Rk		
		44	91079-KS7-834	ROULEMENT A AIGUILLES, 20X26X20(NIHON)	-	-	-	-	-	4		
		45	91256-GC5-003	JOINT TORIQUE, 15.5X1.5	-	-	-	-	-	1		
		46	91257-KZ3-003	JOINT TORIQUE, 21X1.9	-	-	-	-	-	1		
		47	91261-KS7-832	CACHE-POUSSIÈRE, 18X25X5	-	-	-	-	-	4		
		48	91262-KS7-831	CACHE-POUSSIÈRE, 22X30X5	-	-	-	-	-	2		
		49	91351-KS7-003	CACHE-POUSSIÈRE SUPÉRIÈRE DE AMORTISSEUR (SHOWA)	-	-	-	-	-	2		
		50	91351-KS7-832	CACHE-POUSSIÈRE INFÉRIEUR D'AMORTISSEUR	-	-	-	-	-	2		

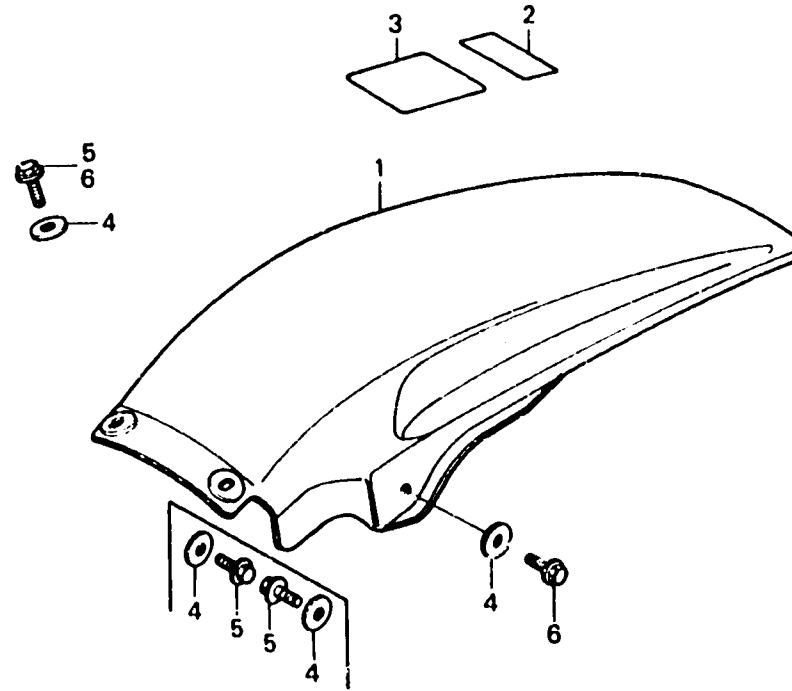
L 12

F-18

Rear fender

Garde-boue arrière

Hinterer Kotflügel



KA31-F1800

Item d'entretien	T.D.R.	N° de réf.	N° de pièce	Description	N° de requis CR500						N° de série	Code de zone
					Ri	Rr	Rc	Rh	Rj	Rx		
GARDE-BOUE AR.	0.2	1	80100-KA3-730ZA	GARDE-BOUE AR. *R119*	1	-	-	-	-	-		
			80100-KA3-830ZA	GARDE-BOUE AR. *R119*	-	1	-	-	-	-		
			80100-KS6-000ZA	GARDE-BOUE AR. *R119*	-	-	1	-	-	-		
			80100-KS6-700ZA	GARDE-BOUE AR. *R119*	-	-	-	1	-	-		
			80100-KS6-700ZB	GARDE-BOUE AR. *R134*	-	-	-	-	1	1		
		2	87508-KA3-740	MARQUE D'AVERTISSEMENT DE RADIATEUR	-	1	1	1	1	-		
			87508-K74-300	MARQUE D'AVERTISSEMENT DE RADIATEUR	-	-	-	-	-	1		
		3	87560-KA3-740	PLAQUE D'AVERTISSEMENT	1	1	1	1	-	-	CM
			87560-KA3-750	PLAQUE D'AVERTISSEMENT	1	1	1	1	1	-	ED,SD,U
			87560-KS6-840	PLAQUE D'AVERTISSEMENT (FRANCAIS)	1	1	1	1	-	-	CM,ED
			87560-KS6-870	PLAQUE D'AVERTISSEMENT	-	-	-	-	1	1	U
			87560-KS6-870	PLAQUE D'AVERTISSEMENT	-	-	-	-	1	1	CM,ED,SD
		4	94103-06800	RONDELLE PLATE, 6MM	4	3	3	3	3	3		CM,ED,SD
		5	96000-06012-00	BOULON DE BRIDE, 6X12	4	-	-	-	-	-		
		6	96000-06014-00	BOULON DE BRIDE, 6X14	-	3	3	3	3	-		
			96001-06014-00	BOULON DE BRIDE, 6X14	-	-	-	-	-	3		

FR.

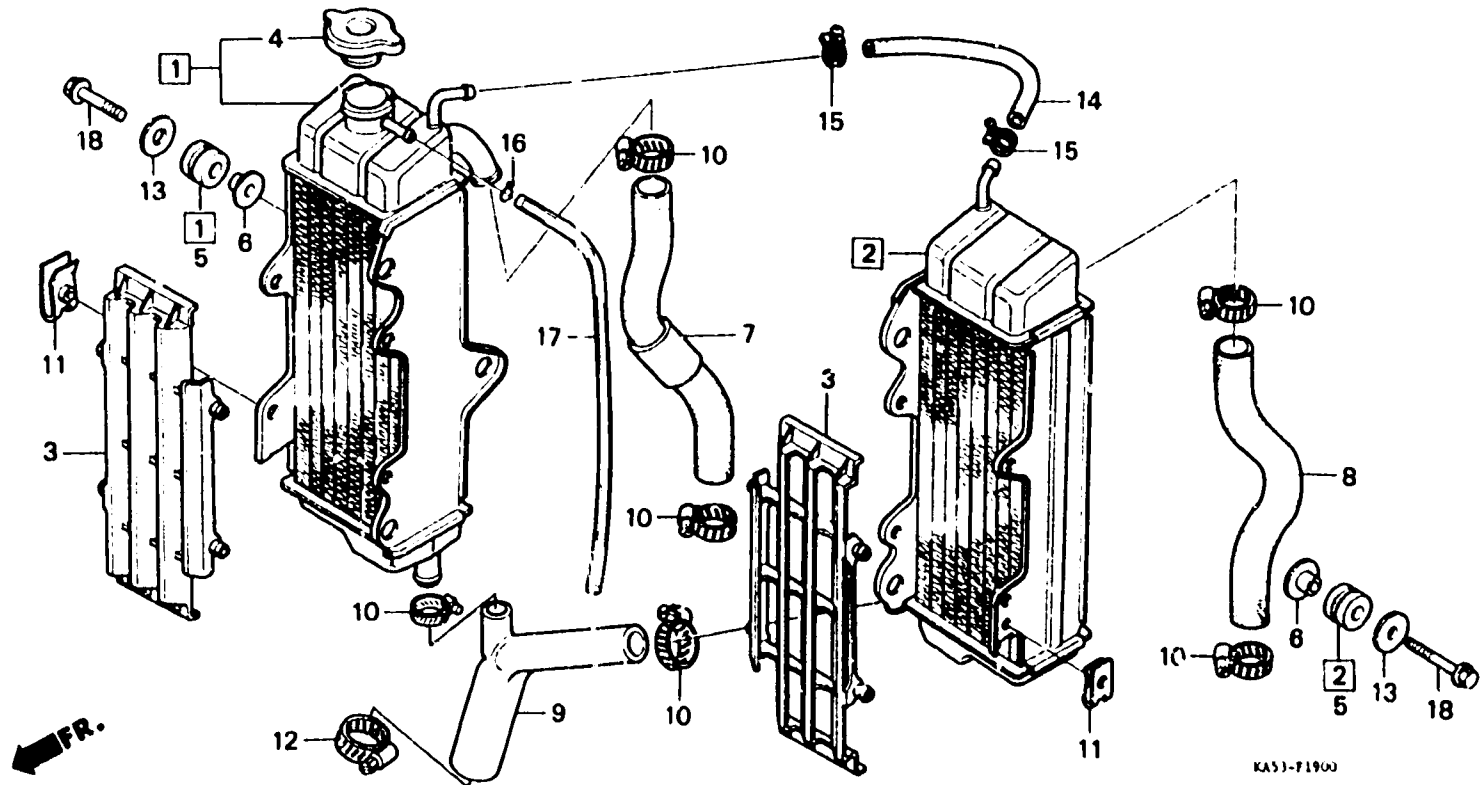
L 13

F-19

Radiator
(CR500Rf • Rg • Rh • Rj)

Radiateur
(CR500Rf • Rg • Rh • Rj)

Kühler
(CR500Rf • Rg • Rh • Rj)



Item d'entretien	T.D.R.	N° de réf.	N° de pièce	Description	N° de requis CR500					N° de série	Code de zone
					Rf	Rr	Rg	Rh	Rj		
RADIATEUR	0.4	1	19010-KA5-840	RADIATEUR D.	-	1	-	-	-	-	
(AJOUTER 0,2 POUR CHAQUE.)			19010-ML3-670	RADIATEUR D.	-	-	1	1	1	-	
FLEXIBLE D'EAU		2	10015-KA5-840	RADIATEUR G.	-	1	-	-	-	-	
(AJOUTER 0,2 POUR CHAQUE.)			13015-ML3-670	RADIATEUR G.	-	-	1	1	1	-	
CALANDRE DE RADIATEUR	0.1	3	19033-KA5-841	CALANDRE DE RADIATEUR	-	2	2	2	2	-	
		4	19037-KA4-701	CHAPEAU COMP. (TOYO)	-	1	1	1	1	-	
		5	19051-KA3-830	CAOUTCHOUC DE MONTAGE DE RADIATEUR	-	6	6	6	6	-	
		6	19052-KA3-830	COLLIER DE MONTAGE DE RADIATEUR	-	6	6	6	6	-	
		7	19082-KA5-840	FLEXIBLE B D'EAU	-	1	1	1	1	-	
		8	19063-KA5-840	FLEXIBLE D D'EAU	-	1	1	1	1	-	
		9	19068-KA5-840	FLEXIBLE H D'EAU	-	1	1	1	1	-	
		10	19507-KA3-830	AGRAFE DE FLEXIBLE D'EAU (B)	-	6	6	-	-	-	
			19506-KS6-700	AGRAFE DE FLEXIBLE D'EAU (B)	-	-	-	6	6	-	
		11	19508-KA3-710	ECROU DE RESSORT, 6MM	-	2	-	-	-	-	
			18354-KS6-000	ECROU DE RESSORT DE CHAMBRE	-	-	2	2	2	-	
		12	60228-MB0-000	AGRAFE DE FLEXIBLE D'EAU	-	1	1	-	-	-	
			19505-MB1-3-770	AGRAFE DE DURITE D'EAU	-	-	-	1	1	-	
		13	90403-KA3-830	RONDELLE DE MONTAGE DE RADIATEUR	-	6	6	6	6	-	
		14	95001-75130-40	TUYAU D'ESSENCE, 7.3X130	-	1	1	1	1	-	
		15	95002-01130	PINCE A13 POUR TUBE	-	2	2	2	2	-	
		16	95002-02080	PINCE B8 POUR TUBE	-	1	1	1	-	-	
			95002-02100	PINCE B10 POUR TUBE	-	-	-	-	1	-	
		17	95003-14060-10	TUBE VINYLE, 6X9X600	-	1	1	1	1	-	
		18	95000-06022-00	BOULON DE BRIDE, 6X22	-	6	6	6	6	-	

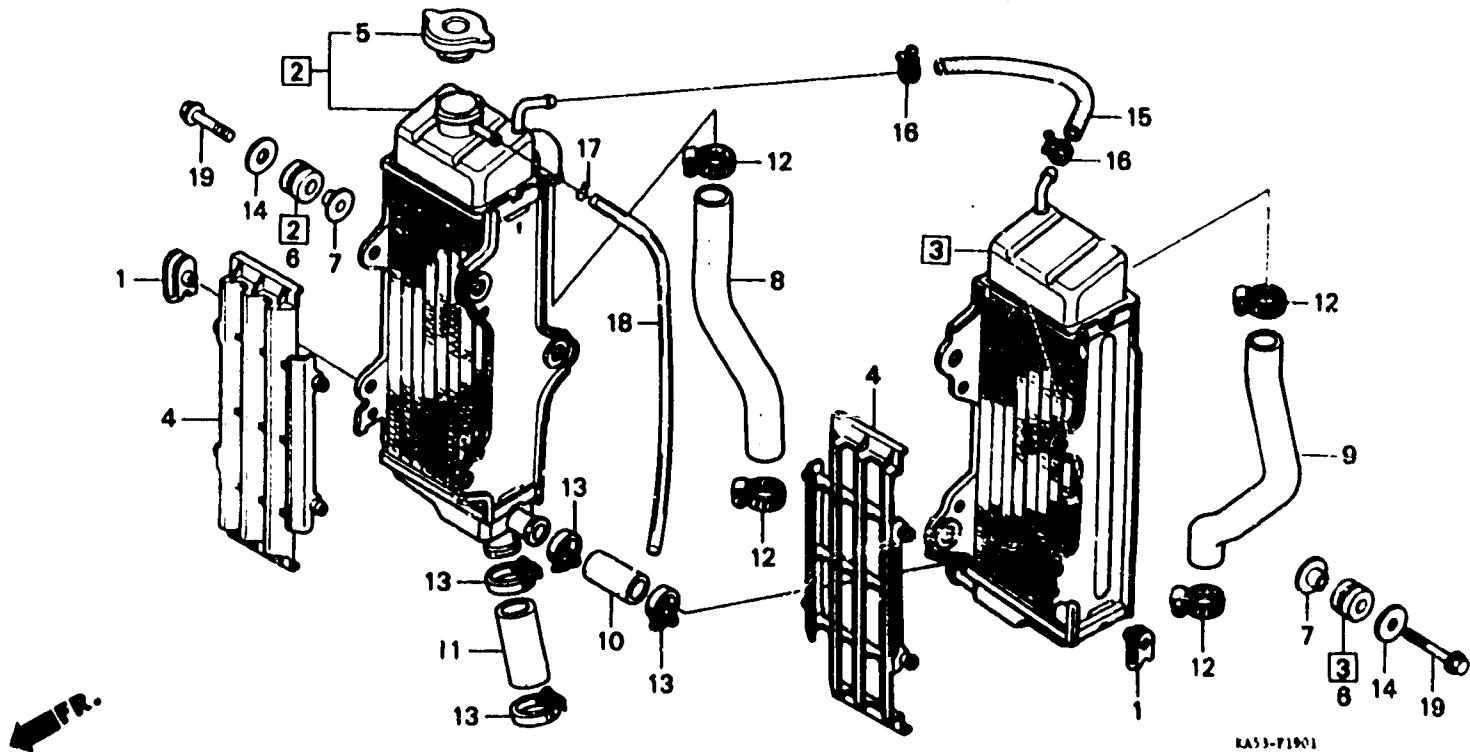
L 14

F-19-1

Radiator
(CR500Rk)

Radiateur
(CR500Rk)

Kühler
(CR500Rk)



KA53-F1901

Item d'entretien	T.D.R.	N° de réf.	N° de pièce	Description	N° de requis CR500						N° de série	Code de zone
					Ri	Rr	Rg	Rh	Rj	Rk		
RADIATEUR (AJOUTER 0,2 POUR CHAQUE.)	0.5	1	18354-KS6-000	ECROU DE RESSORT DE CHAMBRE	-	-	-	-	-	2		
• FLEXIBLE C D'EAU		2	19010-ML3-680	RADIATEUR D.	-	-	-	-	-	1		
• FLEXIBLE E D'EAU		3	19015-ML3-680	RADIATEUR G.	-	-	-	-	-	1		
CALANDRE DE RADIATEUR	0.1	4	19033-KA5-842	CALANDRE DE RADIATEUR	-	-	-	-	-	2		
FLEXIBLE D'EAU (AJOUTER 0,2 POUR CHAQUE.)	0.4	5	19037-KV3-003	CHAPEAU COMP.	-	-	-	-	-	1		
		6	19051-KA3-830	CAOUTCHOUC DE MONTAGE DE RADIATEUR	-	-	-	-	-	6		
		7	19052-KA3-830	COLLIER DE MONTAGE DE RADIATEUR	-	-	-	-	-	6		
		8	19062-ML3-680	FLEXIBLE D'EAU (B)	-	-	-	-	-	1		
		9	19063-ML3-680	FLEXIBLE D'EAU (D)	-	-	-	-	-	1		
		10	19064-ML3-680	FLEXIBLE C D'EAU	-	-	-	-	-	1		
		11	19067-ML3-680	FLEXIBLE E D'EAU	-	-	-	-	-	1		
		12	19505-KZ4-003	AGRAFE DE FLEXIBLE D'EAU (C)	-	-	-	-	-	4		
		13	19505-ML3-770	AGRAFE DE DURITE D'EAU	-	-	-	-	-	4		
		14	90403-KA3-830	RONDELLE DE MONTAGE DE RADIATEUR	-	-	-	-	-	4		
		15	95001-75130-40	TUYAU D'ESSENCE, 7.3X130	-	-	-	-	-	1		
		16	95002-01130	PINCE A13 POUR TUBE	-	-	-	-	-	2		
		17	95002-02080	PINCE BB POUR TUBE	-	-	-	-	-	1		
		18	95003-14060-10	TUBE VINYLE, 6X9X600	-	-	-	-	-	1		
		19	96001-08022-00	BOULON DE BRIDE, 6X22	-	-	-	-	-	6		

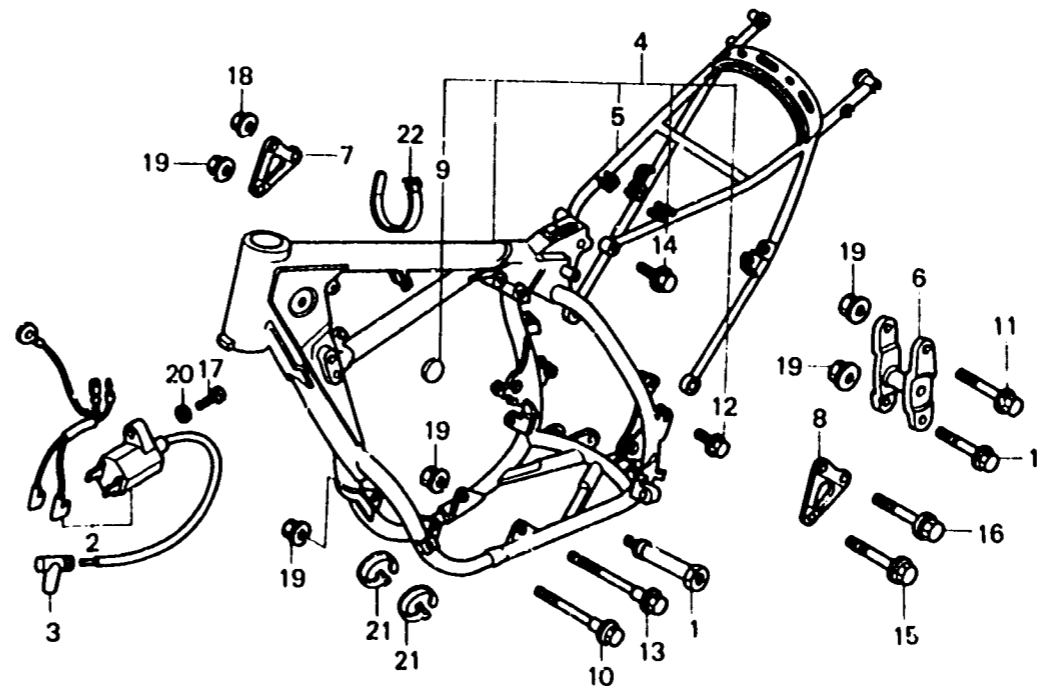
L 15

F-20

Frame body • Ignition coil
(CR500RE)

Cadre • Bobine d'allumage
(CR500RE)

Rahmen • Zündspule
(CR500RE)



KA53-F2000

Item d'entretien	T.D.R.	N° de réf.	N° de pièce	Description	N° de requis CR500						N° de série	Code de zone
					Rr	Rl	Rc	RH	RJ	Rk		
BOBINE COMP. ALLUMAGE	0.3	1	19041-KA5-740	APPUI DE GUIDE D'AIR	1	-	-	-	-	-		
CORPS COMP. CADRE	*4.0	2	30500-KA5-740	BOBINE COMP. ALLUMAGE	1	-	-	-	-	-		
CORPS COMP. CADRE AR.	0.4	3	30700-KA5-770	ENS. CHAPEAU D'ANTI-PARASITE	1	-	-	-	-	-		
SUPPORT DE SUSPENSION DE	0.8	4	50100-KA5-741ZA	CORPS COMP. CADRE *R119*	1	-	-	-	-	-		
MOTEUR AR.		5	50140-KA3-730ZA	CORPS COMP. CADRE AR. *R119*	1	-	-	-	-	-		
		6	50354-KA4-730	SUPPORT DE SUSPENSION DE MOTEUR AR.	1	-	-	-	-	-		
		7	50403-KA5-740	SUPPORT DE SUSPENSION DE CULASSE D.	1	-	-	-	-	-		
		8	50404-KA5-740	SUPPORT DE SUSPENSION DE CULASSE G.	1	-	-	-	-	-		
		9	87150-KA3-730	JOINT DE FIXATION DE TROU, 24MM	1	-	-	-	-	-		
		10	90018-KA5-740	BOULON DE BRIDE, 10X84	1	-	-	-	-	-		
		11	90107-KA4-730	BOULON DE BRIDE, 10X90	2	-	-	-	-	-		
		12	90108-KA3-730	BOULON DE RACCORD, 8X21.5	2	-	-	-	-	-		
		13	90115-KA4-730	BOULON DE BRIDE, 10X112	1	-	-	-	-	-		
		14	90118-KA3-730	BOULON DE BRIDE, 8X37	2	-	-	-	-	-		
		15	90131-KA4-730	BOULON DE BRIDE, 10X53	1	-	-	-	-	-		
		16	90135-KA4-730	BOULON DE BRIDE, 8X60	2	-	-	-	-	-		
		17	92000-05020-0A	BOULON HEX., 5X20	1	-	-	-	-	-		
		18	94050-08080	ECROU DE BRIDE, 8MM	2	-	-	-	-	-		
		19	94050-10080	ECROU DE BRIDE, 10MM	5	-	-	-	-	-		
		20	94101-05000	RONDELLE PLATE, 5MM	1	-	-	-	-	-		
		21	95014-81100	BANDE A1 DE CABLE	2	-	-	-	-	-		
		22	95014-81300	BANDE A3 DE CABLE	1	-	-	-	-	-		

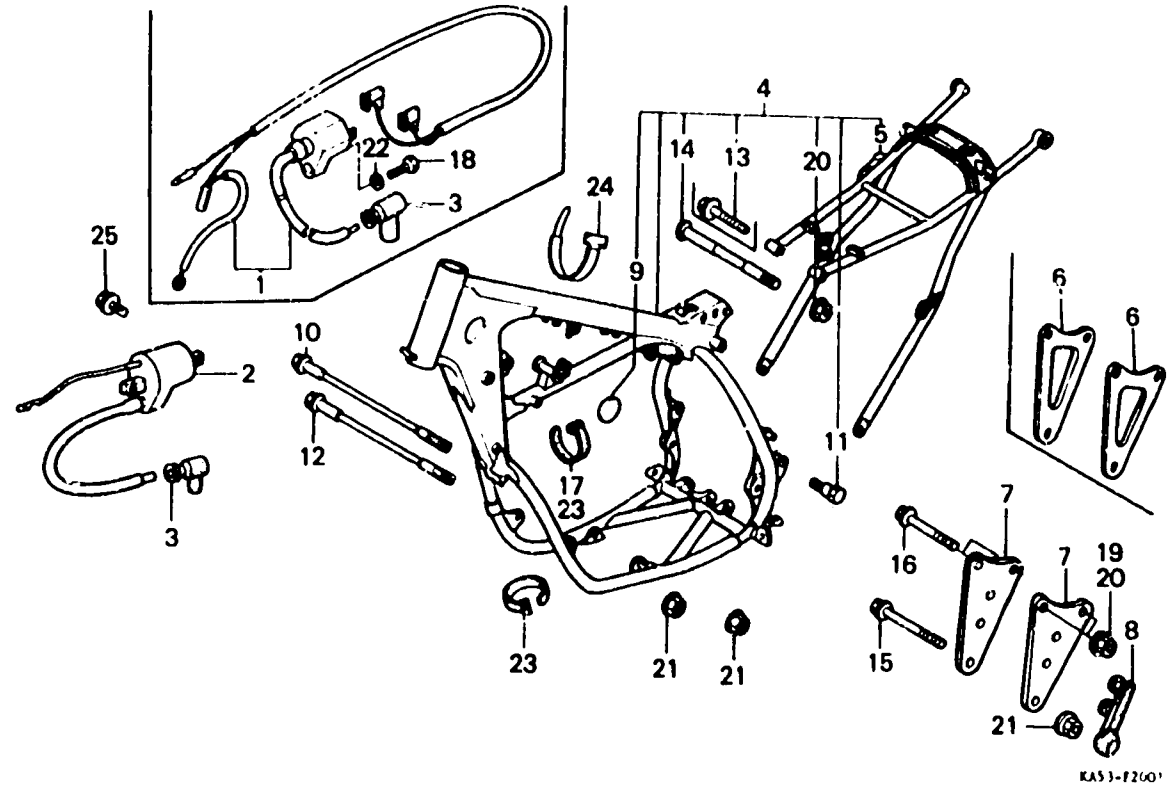
L 16

F-20-1

Frame body • Ignition coil
(CR500Rf • Rg • Rh • Rj • Rk)

Cadre • Bobine d'allumage
(CR500Rf • Rg • Rh • Rj • Rk)

Rahmen • Zündspule
(CR500Rf • Rg • Rh • Rj • Rk)



FR.

Item d'entretien	T.D.R.	N° de réf.	N° de pièce	Description	N° de requis CR500						N° de série	Code de zone
					Rf	Rr	Rg	Rh	Rj	Rk		
BOBINE COMP. ALLUMAGE	0.5	1	30500-KA3-830	BOBINE COMP. ALLUMAGE (TOYO)	-	1	-	-	-	-		
CORPS COMP. CADRE	4.2	2	30500-KS6-005	ENS. BOBINE, ALLUMAGE (KOKUSAN)	-	-	1	-	-	-		
			30500-KS6-701	BOBINE D'ALLUMAGE (KOKUSAN)	-	-	-	1	1	-		
			30500-KZ4-003	BOBINE D'ALLUMAGE	-	-	-	-	-	1		
		3	30700-KA5-770	ENS. CHAPEAU D'ANTI-PARASITE	-	1	-	-	-	-		
			30700-KA5-771	ENS. CHAPEAU D'ANTI-PARASITE	-	-	1	1	1	1		
		4	50100-KA5-841ZA	CORPS COMP. CADRE *R119*	-	1	-	-	-	-		
			50100-ML3-670ZA	CORPS COMP. CADRE *R119*	-	-	1	-	-	-		
			50100-ML3-770ZA	CORPS COMP. CADRE *R119*	-	-	-	1	-	-		
			50100-ML3-840ZA	CORPS COMP. CADRE *R134*	-	-	-	-	1	-		
			50100-ML3-881ZA	CORPS COMP. CADRE *R134*	-	-	-	-	-	1		
		5	50140-KA3-830ZA	CORPS COMP. CADRE AR. *R119*	-	1	-	-	-	-		
			50140-KS6-000ZA	CORPS COMP. CADRE AR. *R119*	-	-	1	-	-	-		
			50140-KS6-700ZA	CORPS COMP. CADRE AR. *R119*	-	-	-	1	-	-		
			50140-KS6-700ZB	CORPS COMP. CADRE AR. *R134*	-	-	-	-	1	-		
			50140-KZ4-300ZA	CORPS COMP. CADRE AR. *R134*	-	-	-	-	-	1		
		6	50401-KA5-840	SUPPORT DE SUSPENSION DE CULASSE	-	2	-	-	-	-		
			50401-ML3-670	SUPPORT DE SUSPENSION DE CULASSE	-	-	2	-	-	-		
		7	50401-ML3-770	SUPPORT DE SUSPENSION DE CULASSE	-	-	-	2	2	-		
			50401-ML3-880	SUPPORT DE SUSPENSION DE CULASSE	-	-	-	-	-	2		
		8	50405-ML3-770	CAOUTCHOUC, CHAPEAU DE BOULON	-	-	-	1	1	2		
		9	87150-KA3-130	JOINT DE FIXATION DE TROU, 24MM	-	-	2	2	-	-		
			87150-ML3-840	JOINT DE TROU, 24MM	-	-	-	-	2	-		
		10	90018-KA4-130	BOULON DE BRIDE, 10X103	-	1	-	-	-	-		
			90018-ML3-670	BOULON DE BRIDE, 10X108	-	-	1	1	1	1		

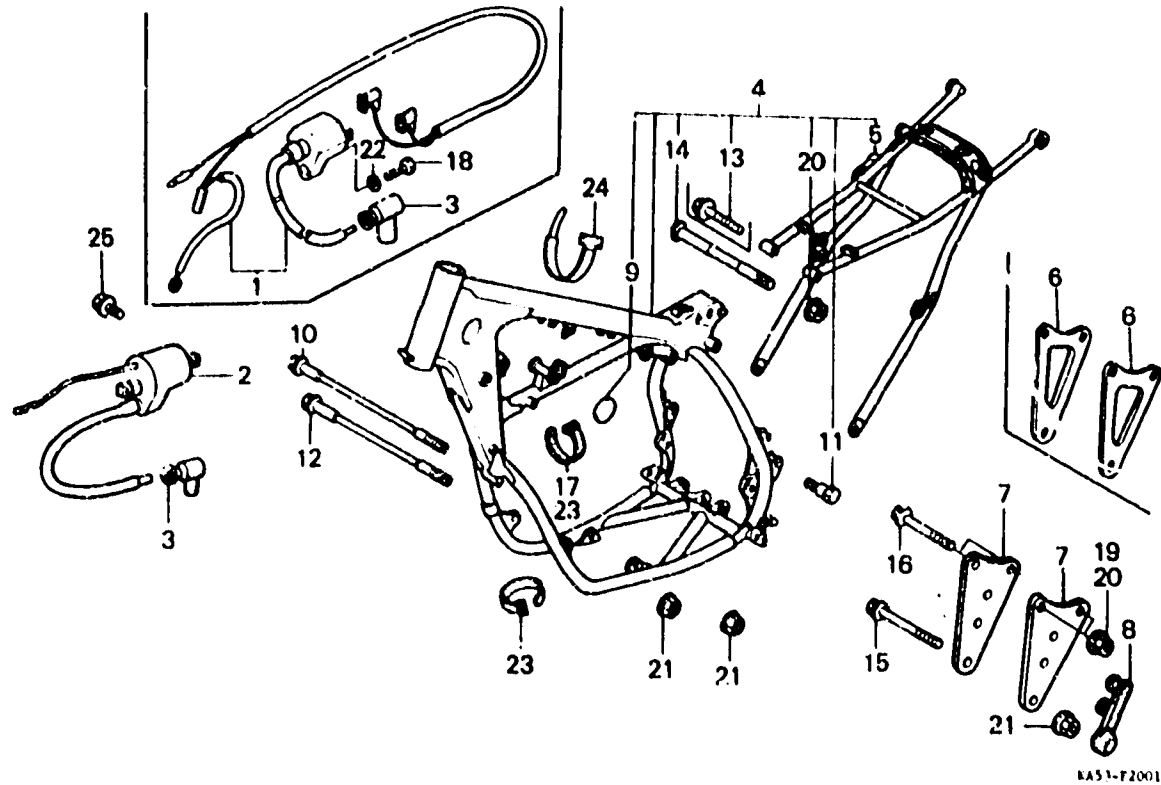
M 1

F-20-1

Frame body • Ignition coil
(CR500Rf • Rg • Rh • Rj • Rk)

Cadre • Bobine d'allumage
(CR500Rf • Rg • Rh • Rj • Rk)

Rahmen • Zündspule
(CR500Rf • Rg • Rh • Rj • Rk)



FR.

KAS1-F2001

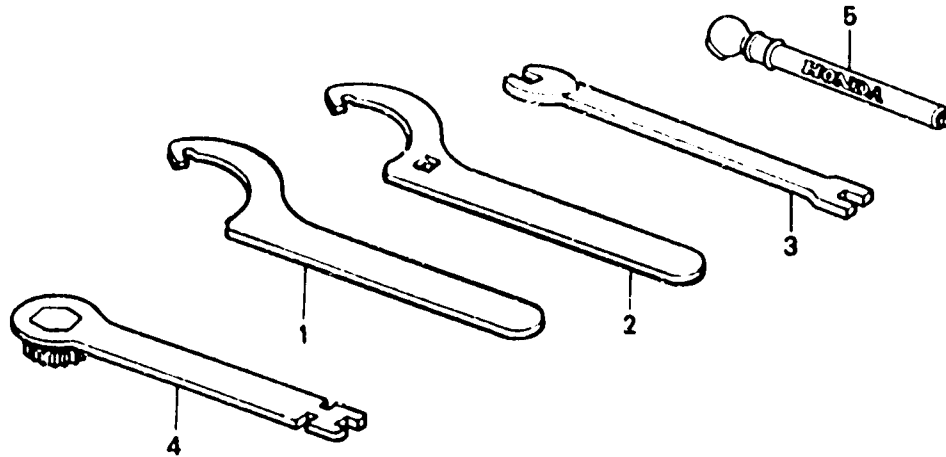
Item d'entretien	T.D.R.	N° de réf.	N° de pièce	Description	N° de requis CR500						N° de série	Code de zone
					Rf	Rr	Rg	Rh	Rj	Rk		
		11	90108-KA3-830	BOULON DE RACCORD, 8X20.6	-	2	2	2	2	2		
		12	90115-KA4-830	BOULON DE BRIDE, 10X125	-	1	1	1	1	1		
		13	90118-KA3-831	BOULON DE BRIDE, 8X37	-	2	-	-	-	-		
		14	90118-KS6-000	BOULON DE RACCORD, 8X137	-	-	1	-	-	1		
			90118-KS6-700	BOULON DE RACCORD, 8X163	-	-	-	1	1	-		
		15	90131-KA4-730	BOULON DE BRIDE, 10X53	-	1	1	1	1	1		
		16	90135-KA4-830	BOULON DE BRIDE, 8X51	-	2	2	-	-	-		
			96400-08050-00	BOULON DE BRIDE, 8X50	-	-	-	2	2	2		
		17	90651-KV6-003	BANDE DE CABLE	-	-	-	-	-	1		
		18	92000-05020-0A	BOULON HEX., 5X20	-	1	-	-	-	-		
		19	94050-08000	ECROU DE BRIDE, 8MM	-	-	-	-	2	2		
		20	94050-08080	ECROU DE BRIDE, 8MM	-	2	3	3	1	1		
		21	94050-10080	ECROU DE BRIDE, 10MM	-	3	3	3	-	-		
			94050-10000	ECROU DE BRIDE, 10MM	-	-	-	-	3	3		
		22	94101-05000	RONDELLE PLATE, 5MM	-	1	-	-	-	-		
		23	95014-61100	BANDE A1 DE CABLE	-	2	2	2	-	-		
			90652-KT1-771	BANDE DE CABLE	-	-	-	-	2	1		
		24	95014-61300	BANDE A3 DE CABLE	-	1	1	1	1	-		
			95014-61100	BANDE A1 DE CABLE	-	-	-	-	-	1		
		25	96000-06018-00	BOULON DE BRIDE, 6X18	-	-	2	2	2	-		
			96001-06018-00	BOULON DE BRIDE, 6X18	-	-	-	-	-	2		

F-21

Tools

Outils

Werkzeug



KA51-F2100

Item d'entretien	T.D.R.	N° de réf.	N° de pièce	Description	N° de requis CR500						N° de série	Code de zone
					Ri	Rr	Rc	Rv	Rj	Rk		
		1	89201-KA4-811	CLE A ERGOT (A)	(1)	(1)	-	-	-	-		
			89201-KS6-810	CLE A ERGOT (A)	-	-	(1)	(2)	(2)	(2)		
		2	89202-KA4-811	CLE A ERGOT (B)	(1)	(1)	-	-	-	-		
			89202-KS6-810	CLE A ERGOT (B)	-	-	(1)	-	-	-		
		3	89203-KA3-710	CLE A MAMELON, 5.9	1	-	-	-	-	-		
			89203-KA3-830	CLE A MAMELON	-	1	-	-	-	-		
		4	89216-KS6-000	CLE A BOUGIE	-	-	1	1	1	1		
		5	89301-KA4-811	INDICATEUR DE PRESSION D'AIR	(1)	(1)	(1)	(1)	(1)	(1)		

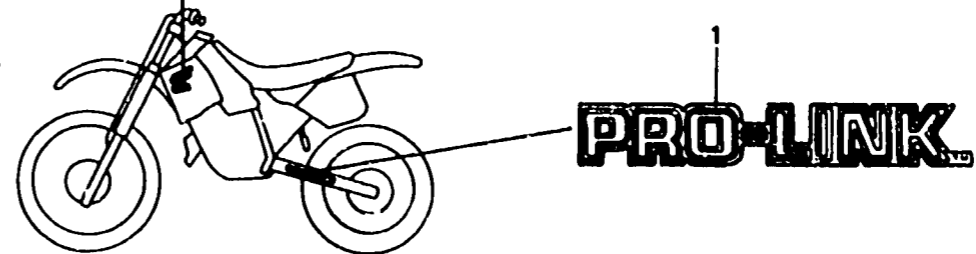
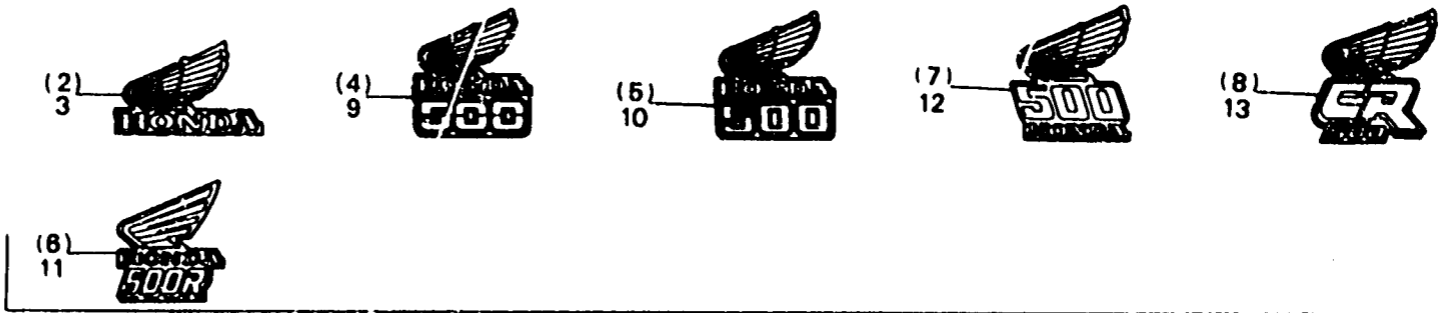
M 3

F-22

Mark

Marque

Marke



KA53-P2200

Item d'entretien	T.D.R.	N° de réf.	N° de pièce	Description	N° de requis CR500						N° de série	Code de zone
					Rf	Rr	Rg	Rw	Rj	Rk		
		1	87121-KS6-700	MARQUE DE FOURCHE AR.	-	-	-	2	-	-		
			87121-KS6-830	MARQUE DE FOURCHE AR.	-	-	-	-	2	2		
		2	87123-KA6-680	MARQUE DE RESERVOIR D'ESSENCE								
				D.	1	-	-	-	-	-		
		3	87124-KA6-680	MARQUE DE RESERVOIR D'ESSENCE								
				G.	1	-	-	-	-	-		
		4	87126-KA6-840	MARQUE D'AILE D.	-	1	-	-	-	-		
		5	87126-ML3-670	MARQUE D'AILE D.	-	-	1	-	-	-		
		6	87126-ML3-680ZA	MARQUE DE BUSE DE RADIATEUR D. •TYPE1•	-	-	-	-	-	1		
		7	87126-ML3-770	MARQUE DE BUSE D.	-	-	-	1	-	-		
		8	87126-ML3-840	MARQUE DE BUSE D.	-	-	-	-	1	-		
		9	87127-KA6-840	MARQUE D'AILE G.	-	1	-	-	-	-		
		10	87127-ML3-670	MARQUE D'AILE G.	-	-	1	-	-	-		
		11	87127-ML3-680ZA	MARQUE DE BUSE DE RADIATEUR G. •TYPE1•	-	-	-	-	-	1		
		12	87127-ML3-770	MARQUE DE BUSE G.	-	-	-	1	-	-		
		13	87127-ML3-840	MARQUE DE BUSE G.	-	-	-	-	1	-		

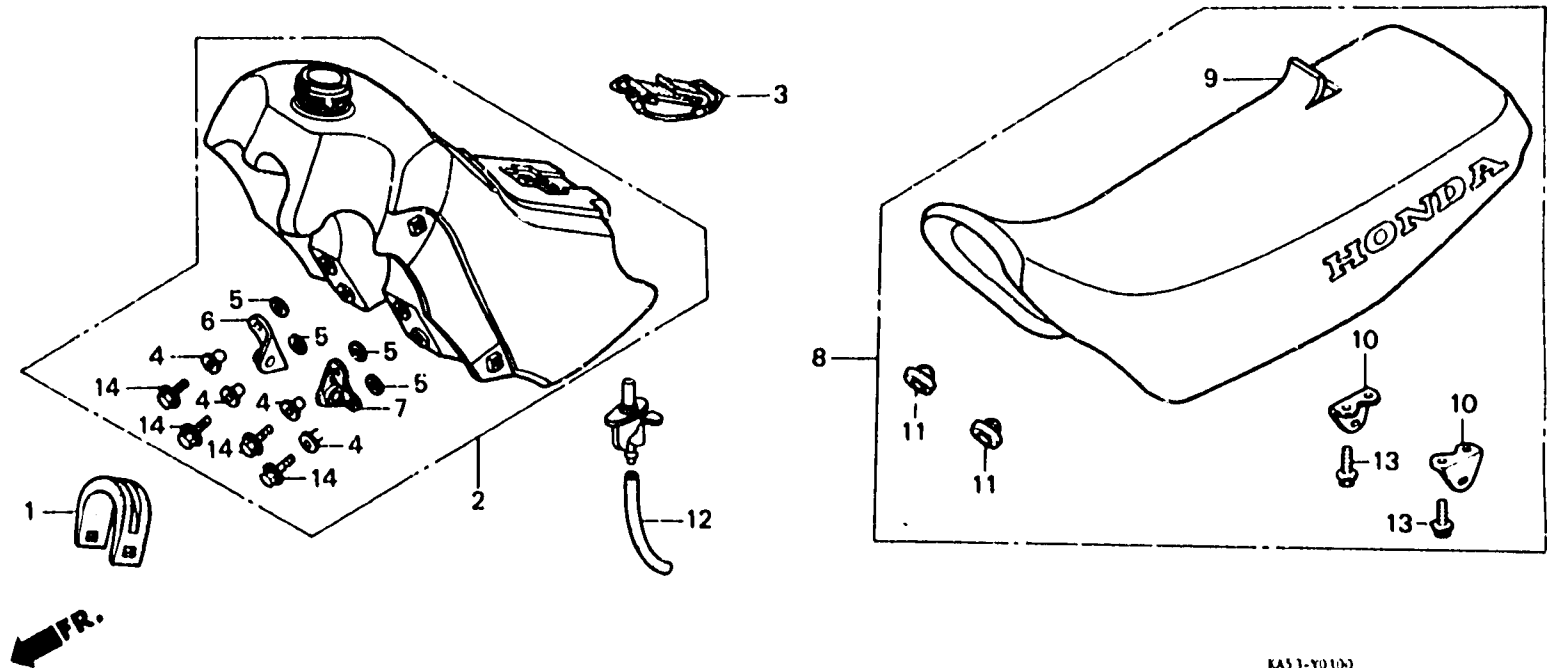
M 4

FOP-1

Fuel tank • Seat
(CR500Rj)

Réservoir d'essence • Siege
(CR500Rj)

Benzintank • Sitz
(CR500Rj)



KA33-YU100

Item d'entretien	T.D.R.	N° de réf.	N° de pièce	Description	N° de requis CR500						N° de série	Code de zone
					Rf	Rr	Rc	Rh	Rj	Rr		
RESERVOIR COMP. ESSENCE	0.3	1	17506-KA3-830	CAOUTCHOUC DE FIXATION DE RESERVOIR (B)	-	-	-	-	(1)	-		
SIEGE COMP.	0.1	2	17510-ML3-740ZB	RESERVOIR COMP. ESSENCE *R134*	-	-	-	-	(1)	-		
		3	17516-GF5-000	BANDE AR. DE RESERVOIR	-	-	-	-	(1)	-		
		4	17626-KA4-700	COLLIER DE FIXATION DE RESERVOIR D'ESSENCE	-	-	-	-	(4)	-		
		6	17827-407-000	CAOUTCHOUC AV. DE RESERVOIR D'ESSENCE	-	-	-	-	(4)	-		
		6	17834-KS6-701	SUPPORT, D. RESERVOIR D'ESSENCE	-	-	-	-	(1)	-		
		7	17835-KS6-701	SUPPORT, G. RESERVOIR D'ESSENCE	-	-	-	-	(1)	-		
		8	77100-ML3-800	SIEGE COMP. (SEAT THICKNESS 117MM)	-	-	-	-	(1)	-		
		9	77101-ML3-800	CUIR COMP. SIEGE	-	-	-	-	(1)	-		
		10	77105-KA3-830	APPUI AR. DE SIEGE	-	-	-	-	(2)	-		
		11	77110-KA3-730	CAOUTCHOUC DE MONTAGE DE SIEGE	-	-	-	-	(2)	-		
		12	95001-75150-40	TUYAU D'ESSENCE, 7.3X150	-	-	-	-	(1)	-		
		13	95700-06010-00	BOULON DE BRIDE, 8X10	-	-	-	-	(4)	-		
		14	96000-06020-00	BOULON DE BRIDE, 8X20	-	-	-	-	(4)	-		



Part No. Address No.
 N° de pièce N° de Adresse
 Teile-Nr. Adresse-Nr.

52473-KA3-830 L 8
 52473-KZ4-000 L 10
 52473-MA0-010 K 14
 52486-KA3-731 L 2
 L 6
 L 2
 52486-KA4-831 L 2
 52486-KB7-003 K 14
 52486-KZ3-003 L 10
 52487-KA3-731 L 2
 L 6
 L 2
 52487-KA4-831 L 2
 L 7
 L 10
 52487-KN5-000 L 10

 53000

 53100-KA3-730ZA G 5
 53100-KA3-830 G 5
 53100-KS6-000 G 5
 53100-KS6-700 G 5
 53100-KZ4-000 G 5
 53100-ML3-840 G 5
 53132-KA3-730 G 5
 53132-KA3-830 G 5
 53133-KA3-730 G 5
 53133-KA3-830 G 5
 53133-KA3-831 G 5
 53133-KA3-832 G 5
 53136-KA3-730 G 5
 53141-KA3-730 G 1
 53141-KA3-830 G 1
 53141-KS6-000 G 1
 53141-KZ4-000 G 1
 53166-430-000 G 1
 53166-430-000 G 1
 53167-KA3-730 G 1
 53167-KA3-830 G 1
 53167-KS6-000 G 1
 53169-KA3-730 G 1
 53168-KA3-830 G 1
 53168-KS6-000 G 1
 53169-KA3-830 G 1
 53169-KS6-700 G 1
 53169-KZ4-000 G 1
 53172-KA3-730 G 1
 53174-KA3-730 G 1
 53174-KN5-008 G 4
 53174-KS6-631 C 4
 53173-KA3-741 G 4
 53175-KS6-670 G 4
 53175-KS6-671 G 4
 53178-KA3-731 G 4
 53178-KA3-831 G 4
 53178-KS6-006 G 4
 53177-430-000 G 1

53178-KA3-741 G 2
 53178-KA3-840 G 2
 53192-KA4-710 G 2
 53200-KA4-730 G 5
 53200-KA4-731 G 5
 53200-KS6-700 G 5
 53200-ML3-680 G 5
 53214-KA3-731 G 5
 53214-KA3-732 G 5
 53214-KA4-701 G 5
 53229-KA3-710 G 6
 53229-KN5-650 G 6
 53230-KA3-830 G 6
 53230-KA5-740 G 6
 53230-KS7-000 G 6
 53230-KS7-700 G 6
 53230-ML3-680 G 6

 61000
 61100-KA3-730ZA G 8
 61100-KA3-730ZB G 8
 61100-KA3-731ZA G 8
 61101-441-000 G 6
 61104-MC8-000 J 7
 61104-450-000 J 10
 61104-435-000 J 2
 61136-KA3-730ZB G 6
 61136-KA3-830ZB G 6
 61136-KS6-000ZA G 6
 61136-KS6-000ZB G 6
 61136-ML3-840 G 6
 61136-ML3-841 G 6

 77000
 77100-KA3-750 I 16
 77100-KA3-810 I 16
 77100-KA5-840 J 1
 77100-KA5-880 J 1
 77100-KS6-830 J 2
 77100-KZ3-870 J 2
 77100-KZ4-000 J 2
 77100-ML3-670 J 1
 77100-ML3-770 J 2
 77100-ML3-800 M 4
 77100-ML3-810 J 1
 77100-ML3-820 J 2
 77100-ML3-830 J 2
 77100-ML3-840 J 2
 77101-KA5-840 J 1
 77101-KA5-880 J 1
 77101-KS6-830 J 2
 77101-KZ3-000 J 2
 77101-KZ4-000 J 2
 77101-ML3-370 J 1
 77101-ML3-770 J 2
 77101-ML3-800 M 4
 77101-ML3-810 J 1
 77101-ML3-820 J 2
 77101-ML3-830 J 2
 77101-ML3-840 J 2
 77105-KA3-830 J 1
 77110-KA3-730 I 16
 J 1
 J 2
 M 4

80000
 80100-KA3-730ZA L 12
 80100-KA3-830ZA L 12
 80100-KS6-000ZA L 12
 80100-KS6-700ZA L 12
 80100-KS6-700ZB L 12

 83000
 83512-KA4-700 I 16
 J 2
 83512-KS6-700 J 3
 83515-KS7-830 J 3
 83520-KA3-730ZB I 16
 83520-KA3-830ZB J 1
 83520-KS6-700ZA J 3
 83520-KS6-700ZB J 3
 83520-KS6-700ZE J 3
 83520-KS7-831ZA J 3
 83520-ML3-670ZA J 1
 83520-ML3-670ZB J 1
 83620-KA3-730ZB I 16
 83620-KA3-830ZB J 1
 83620-KS6-000ZA J 1
 83620-KS6-000ZB J 1
 83620-KS6-700ZA J 3
 83620-KS6-700ZB J 3
 83620-KS6-700ZE J 3
 83620-KS6-701ZA J 3

 87000
 87121-KS6-700 M 3
 87121-KS6-830 M 3
 87123-KA5-680 M 3
 87124-KA5-680 M 3
 87126-KA5-840 M 3
 87126-ML3-670 M 3
 87126-ML3-680ZA M 3
 87126-ML3-770 M 3
 87126-ML3-840 M 3
 87127-KA5-840 M 3
 87127-ML3-670 M 3
 87127-ML3-680ZA M 3
 87127-ML3-770 M 3
 87127-ML3-840 M 3
 87150-KA3-730 L 15
 L 16
 87150-ML3-840 L 16
 87508-KA3-740 L 12
 87508-KZ4-300 L 12
 87516-KF0-007 K 15
 L 3
 87516-KF0-621 K 15
 L 3
 L 7
 87516-KS6-780 L 7
 87516-KS7-771 L 7
 87516-KZ3-671 L 10
 87517-KA4-770 J 4
 J 6
 J 6
 87517-KZ4-300 J 6
 87560-KA3-740 L 12
 87560-KA3-750 L 12
 87560-KS6-C40 L 12
 87560-KS6-870 L 12

89000
 89201-KA4-811 M 2
 89201-KS6-810 M 2
 89202-KA4-811 M 2
 89202-KS6-810 M 2
 89203-KA3-710 M 2
 89203-KA3-830 M 2
 89216-KS6-000 M 2
 89301-KA4-811 M 2

 90000
 90013-430-000 D 10
 90015-KA3-711 D 14
 90015-KS6-700 D 12
 90016-ML3-680 D 12
 90018-KA4-830 L 16
 90018-KA5-740 L 15
 90018-ML3-670 L 16
 90023-041-000 E 8
 90023-041-010 E 8
 90032-KA5-690 D 3
 90037-360-000 D 3
 D 7
 D 8
 D 9
 D 12
 D 12
 D 14
 D 14
 D 8
 J 14
 I 3
 I 15
 J 6
 J 10
 J 11
 J 12
 90102-ML3-680 G 6
 90103-KA3-730 G 6
 90103-KF0-000 G 6
 90105-KA3-730 H 13
 90105-KN5-000 H 13
 90105-KS6-700 I 9
 90105-KZ4-000 H 13
 I 9
 90106-KA4-700 K 2
 90106-KS6-700 K 9
 K 12
 H 8
 G 6
 L 15
 90107-KA4-730 L 15
 90107-KF0-000 G 6
 90108-KA3-730 L 15
 90108-KA3-830 M 1
 90109-KA3-730 G 6
 90109-KS6-700 I 1
 90109-ML3-840 I 1
 90110-KA3-730 I 12
 90110-KA3-830 I 15
 90111-KS6-000 G 4
 90112-413-000 E 6
 90113-KZ3-000 H 6
 90114-166-006 G 4
 90114-428-870 G 2
 L 15
 90115-KA4-730 L 15
 90115-KA4-830 M 1
 90117-KA3-710 K 2
 90117-KA3-831 K 4

90117-KA3-831 K 6
 K 9
 K 12
 K 2
 L 15
 M 1
 M 1
 M 1
 M 1
 K 2
 K 4
 K 6
 I 8
 I 9
 H 15
 K 15
 L 3
 L 7
 L 10
 K 15
 L 3
 L 7
 L 10
 K 15
 L 3
 L 7
 L 10
 L 15
 M 1
 H 7
 H 8
 H 7
 H 9
 I 10
 J 1
 J 3
 J 8
 J 9
 L 15
 M 1
 G 14
 M 1
 G 14
 I 15
 G 4
 I 1
 G 4
 I 1
 G 4
 G 4
 K 15
 L 3
 L 7
 L 10
 L 3
 L 7
 H 8
 H 9
 K 15
 L 10
 L 3
 L 7
 H 8
 H 9
 K 15
 L 10
 H 4
 G 14
 H 4
 G 11
 G 11
 H 13
 D 10
 K 12
 K 2

90301-430-000 K 4
 K 6
 K 9
 H 2
 H 4
 H 6
 K 2
 K 4
 K 15
 L 3
 I 7
 L 10
 G 6
 G 6
 G 6
 H 15
 I 9
 H 15
 K 15
 L 3
 L 7
 L 10
 H 15
 L 15
 I 6
 I 9
 G 14
 G 2
 J 16
 J 9
 L 13
 L 14
 K 4
 E 8
 E 8
 E 8
 D 5
 D 14
 D 3
 D 1
 D 3
 E 6
 D 3
 E 6
 E 6
 D 10
 E 6
 E 6
 D 12
 D 10
 D 11
 D 10
 E 6
 D 10
 K 2
 E 6
 I 9
 D 10
 E 6
 G 7
 D 11
 G 6
 J 2
 I 12
 I 16
 J 1
 J 4
 J 6
 G 8
 G 8



Part No. Address No.
 N° de pièce N° de Adresse
 Telle-Nr. Adresse-Nr.

96000-06016-00 K 10
 96000-06018-00 D 1
 M 1
 96000-06018-07 D 3
 96000-06020-00 D 5
 I 12
 I 15
 J 14
 96000-06020-07 M 4
 96000-06022-00 G 2
 D 1
 D 3
 D 5
 G 4
 L 13
 96000-06022-07 G 2
 C 4
 96000-06025-00 G 2
 G 4
 H 15
 J 9
 J 10
 J 11
 96000-06028-00 J 9
 J 11
 K 4
 K 7
 96000-06030-07 D 12
 96000-06032-07 D 5
 96000-06035-00 D 7
 K 2
 K 4
 K 7
 96000-06035-07 D 8
 D 9
 96000-06040-00 J 7
 I 12
 J 8
 K 2
 96000-06040-07 D 8
 D 9
 96000-06045-00 J 8
 96000-06050-00 E 1
 96000-06050-07 E 1
 96000-06055-00 E 1
 96000-06060-07 E 1
 96000-06065-00 E 1
 96000-06065-07 E 1
 96000-06070-00 E 1
 96000-06100-00 D 5
 96000-06100-07 D 6
 96001-06010-00 J 7
 96001-06012-00 I 1
 96001-06014-00 L 12
 96001-06016-00 G 7
 G 8
 I 15

96001-06016-00
 96001-06018-00
 96001-06020-00
 96001-06020-07
 96001-06022-00
 96001-06022-07
 96001-06025-00
 96001-06025-07
 96001-06028-00
 96001-06040-00
 96001-06065-07
 96001-06075-07
 96100-62030-00
 96100-62050-00
 96120-62030-00
 96140-62020-10
 96140-62030-00
 96150-60040-10
 96150-62040-10
 96211-08000
 96211-09000
 96220-40080
 96300-08016-00
 96300-08018-00
 96300-06022-00
 96300-08020-07
 96300-08035-00
 96300-08045-00
 96400-08035-00
 96400-08050-00
 96500-08012-00
 96500-08020-00
 96500-08022-00
 98000
 98079-58649
 98079-58659
 98079-58669
 98000
 99101-357-1480
 99101-357-1500
 99101-357-1520
 99101-357-1550
 99101-357-1580
 99101-357-1600
 99101-357-1620
 99101-357-1650
 99101-357-1680

J 3
 J 12
 M 1
 I 15
 J 14
 D 3
 G 2
 L 14
 G 2
 G 4
 J 12
 D 9
 J 12
 J 12
 D 9
 D 12
 D 14
 E 1
 E 1
 E 1
 H 13
 E 1
 I 9
 I 9
 J 14
 D 11
 I 9
 E 9
 D 5
 D 3
 E 6
 G 6
 K 4
 K 7
 K 10
 G 7
 K 12
 M 1
 I 3
 K 10
 K 12
 D 1
 D 3
 D 1
 D 3
 D 1
 D 3
 E 13
 E 13
 E 13
 E 15
 E 13
 E 15
 E 13
 E 16
 E 13
 E 16
 E 10
 E 16
 E 16
 E 12
 E 13

99101-357-1680
 99101-357-1700
 99101-357-1720
 99101-357-1750
 99101-357-1780
 99101-357-1800
 99101-357-1820
 99101-357-1850
 99103-KA3-0600
 99103-KA3-0620
 99103-KA3-0650
 99103-KA3-0680
 99103-KA3-0700
 99103-440-0520
 99103-440-0550
 99103-440-0580
 99103-440-0600
 99103-440-0620
 99103-440-0650
 99103-441-0600
 99103-441-0620
 99103-441-0680
 99103-441-0700
 99103-441-0720

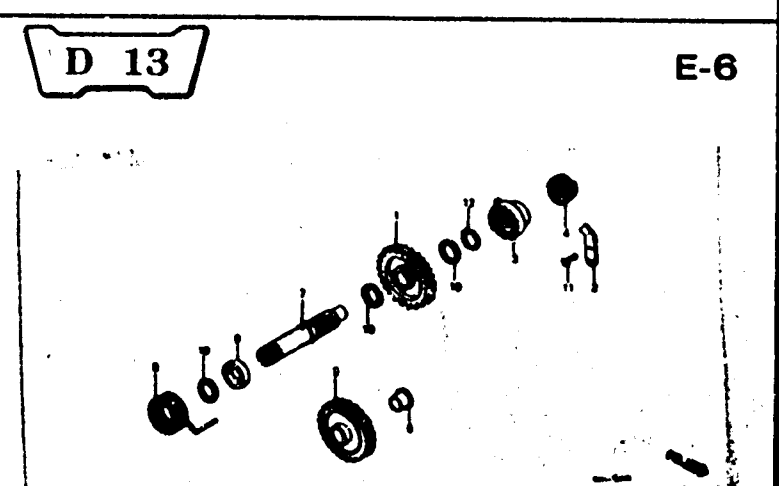
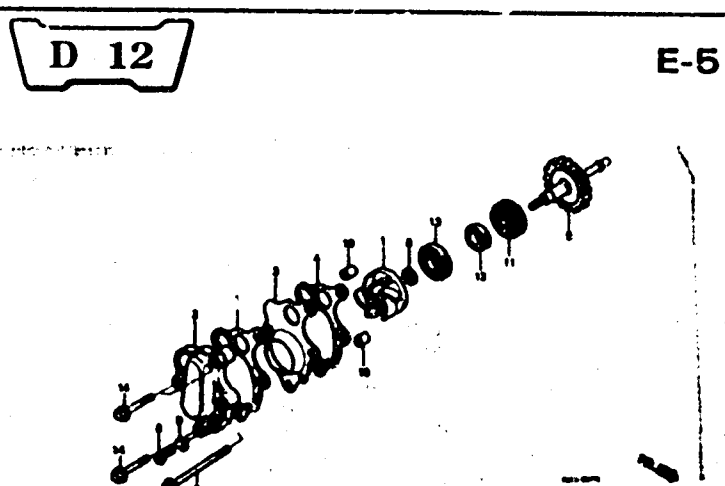
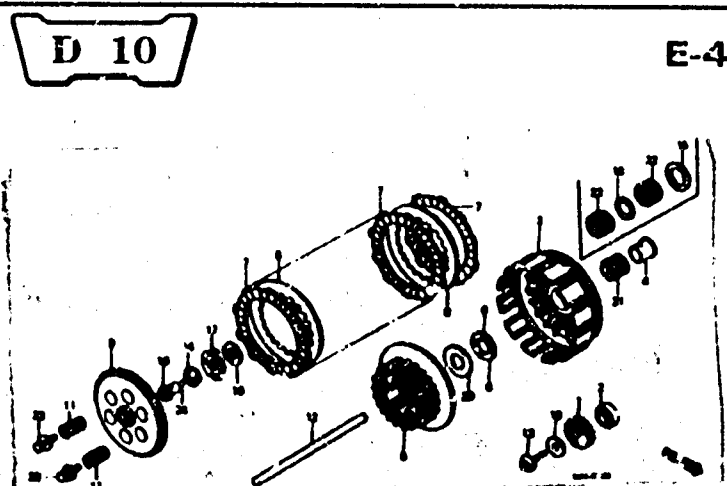
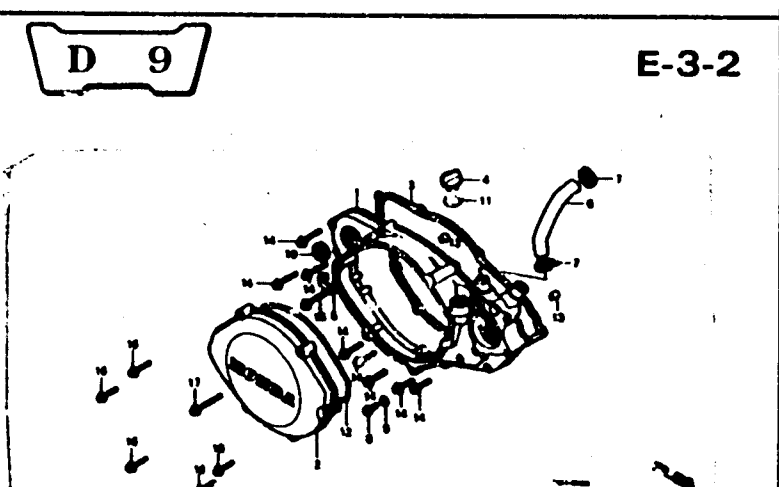
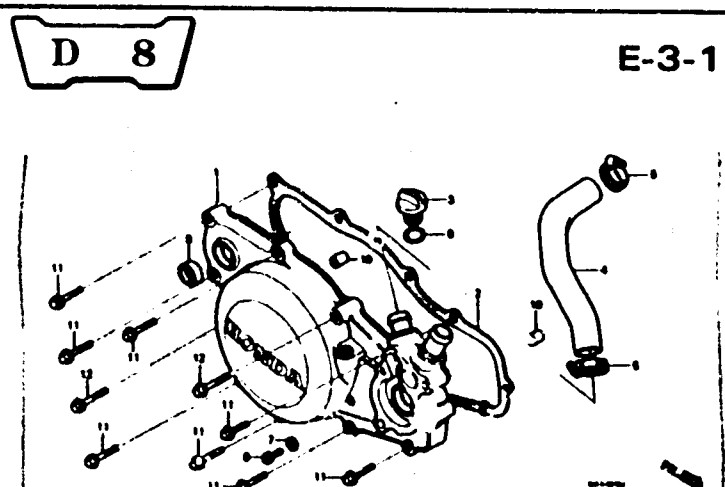
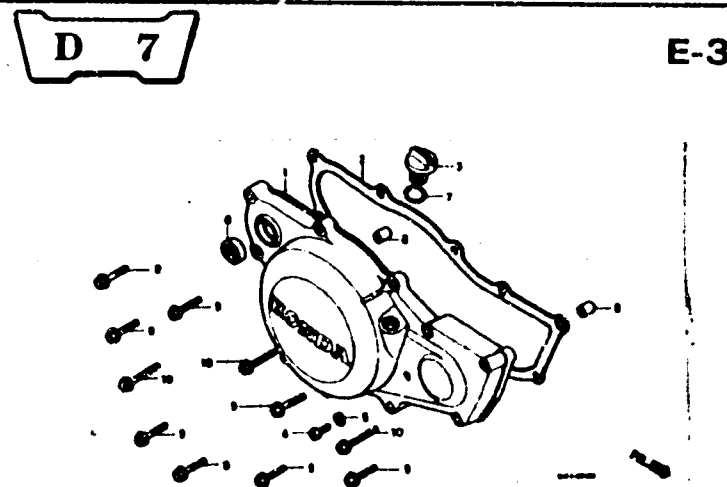
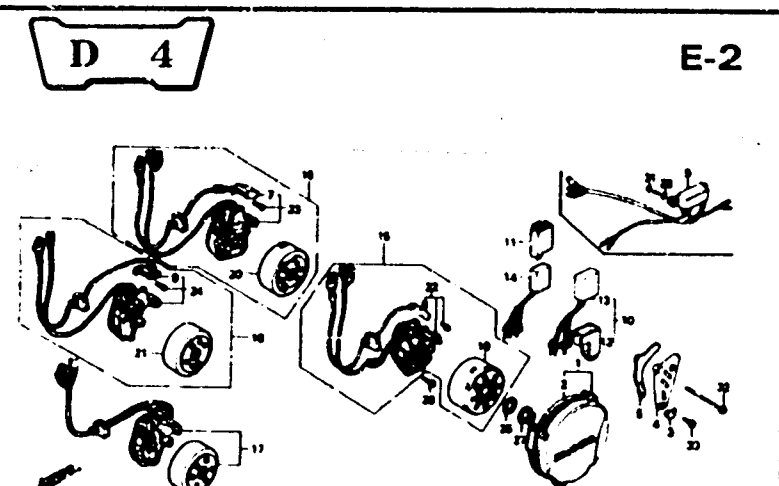
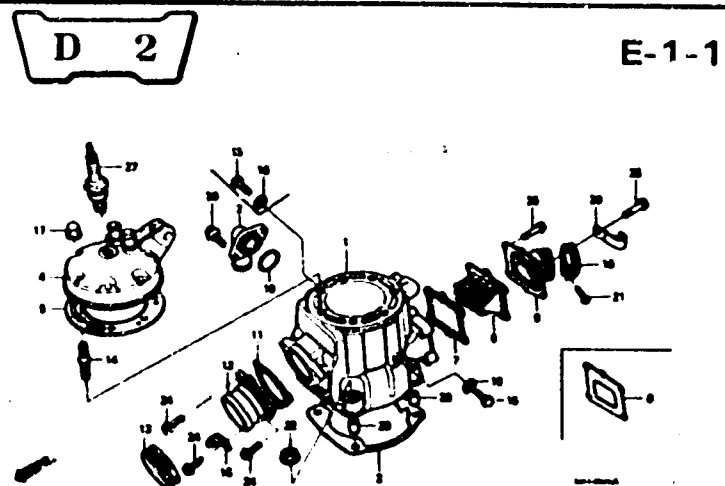
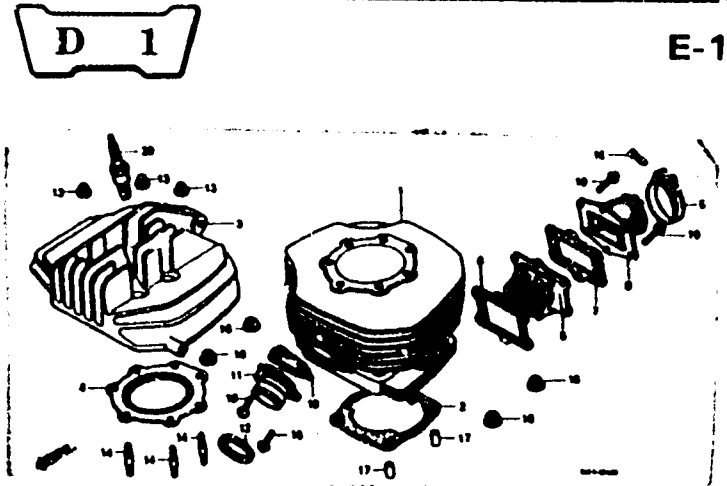
E 16
 E 12
 E 13
 E 16
 E 12
 E 13
 E 16
 E 12
 E 13
 E 16
 E 16
 E 16
 E 16
 E 12
 E 16
 E 16
 E 16
 E 16
 E 16
 E 12
 E 16
 E 12
 E 16
 E 16
 E 13
 E 13
 E 10
 E 13
 E 14

4

2-B1

ENGINE GROUP GROUPE MOTEUR MOTORGRUPPE

- Ref. No. on the index illustration may be different from that in the text.
- Le n° de réf. indiqué dans l'illustration d'index peut être différent de celui utilisé dans le texte.
- Die in den Illustrierungen zum Inhaltverzeichnis angegebenen Bezugs-Nr. können von den im Textteil verwandten Bezugs-Nr. abweichen.



2

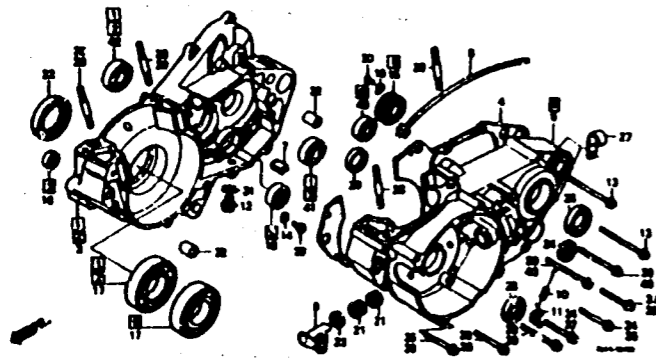
2-B2

ENGINE GROUP GROUPE MOTEUR MOTORGRUPPE

- Ref. No. on the index illustration may be different from that in the text.
- Le n° de réf. indiqué dans l'illustration d'index peut être différent de celui utilisé dans le texte.
- Die in den Illustrierungen zum Inhaltverzeichnis angegebenen Bezugs-Nr. können von den im Textteil verwandten Bezugs-Nr. abweichen.

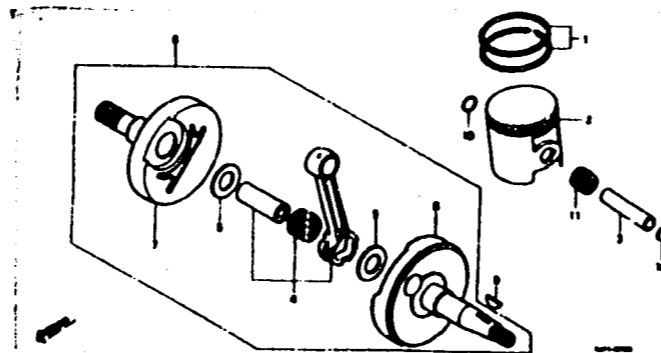
D 14

E-7



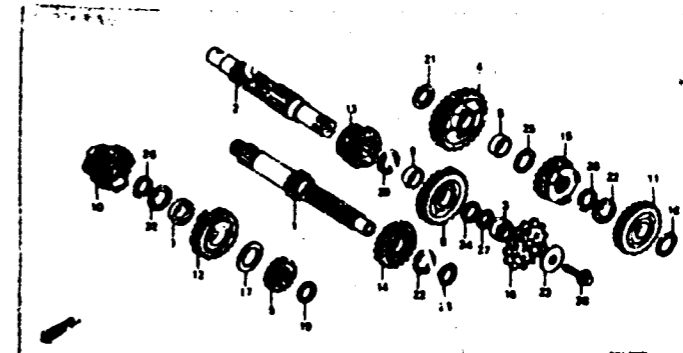
E 2

E-8



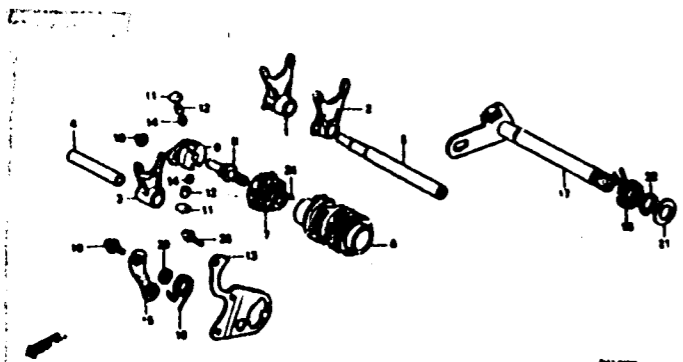
E 4

E-9



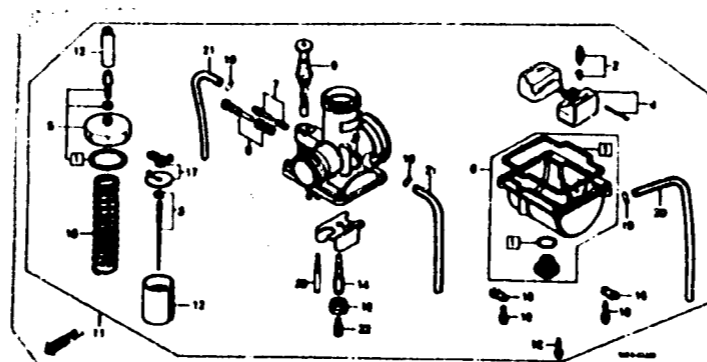
E 7

E-10



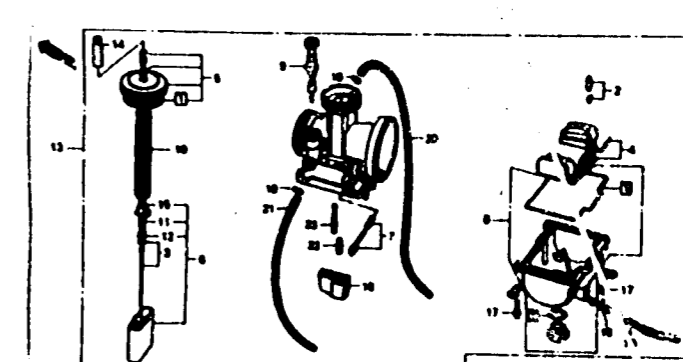
E 10

E-11



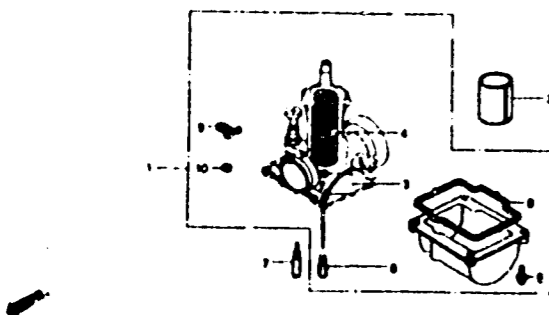
E 11

E-11-1



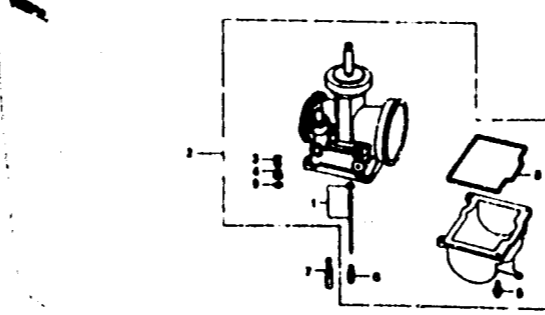
E 13

EOP-1



E 15

EOP-1-1



F 1

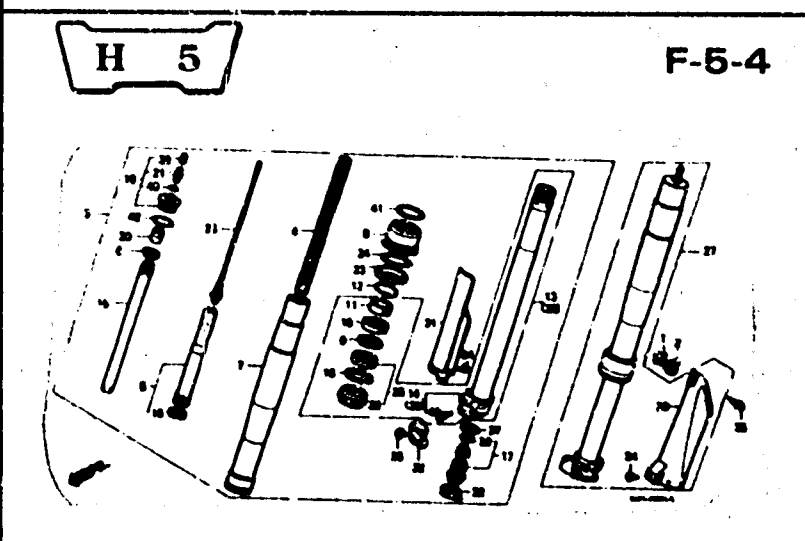
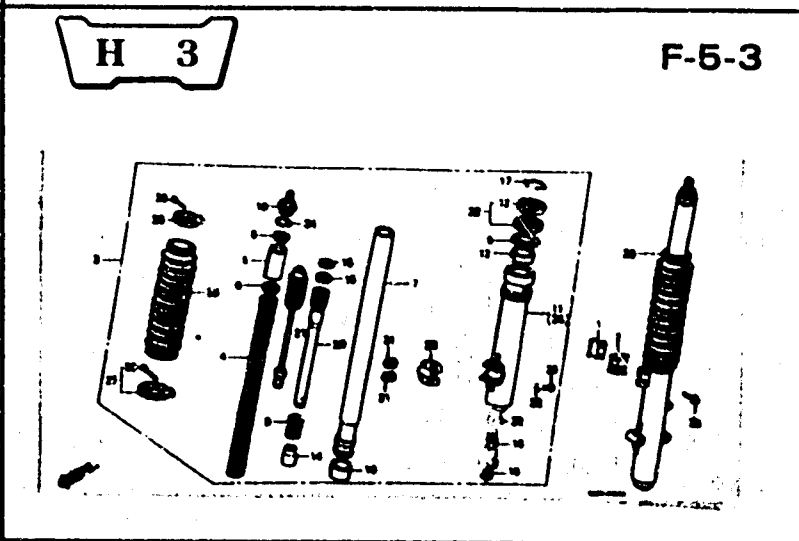
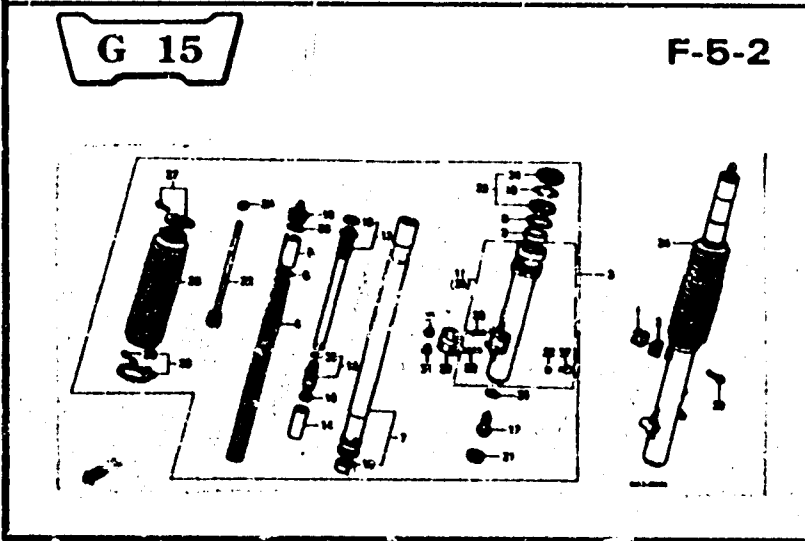
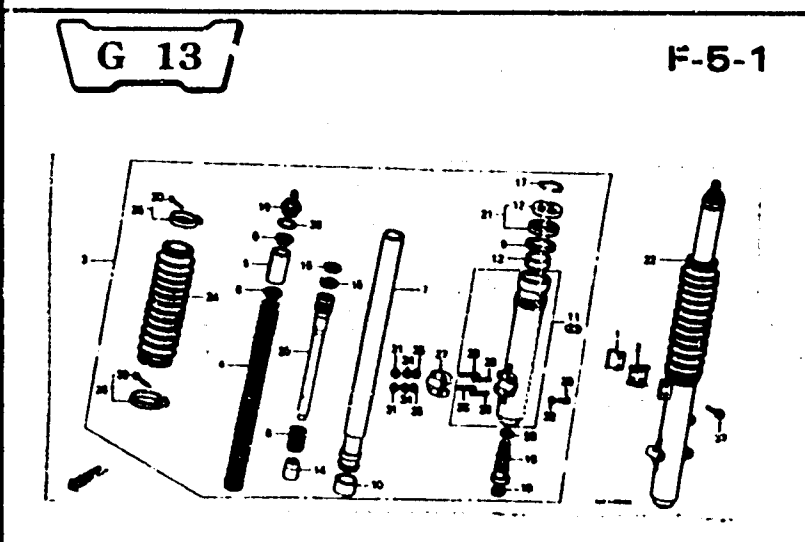
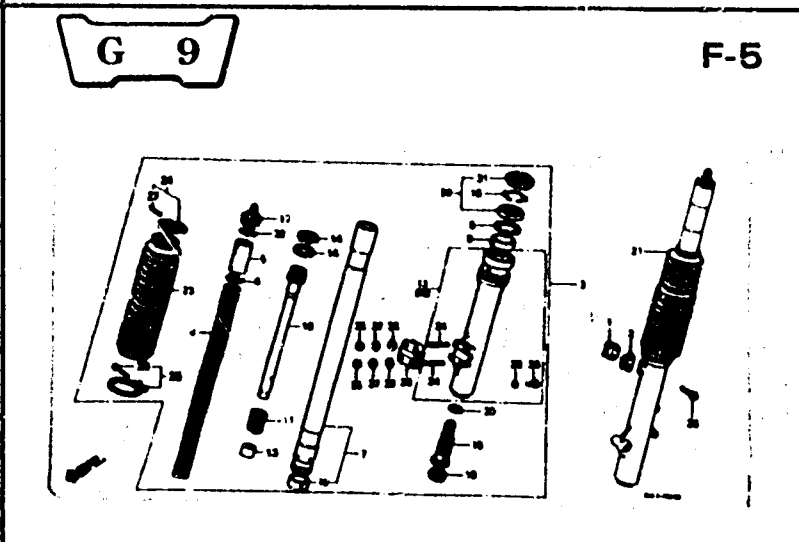
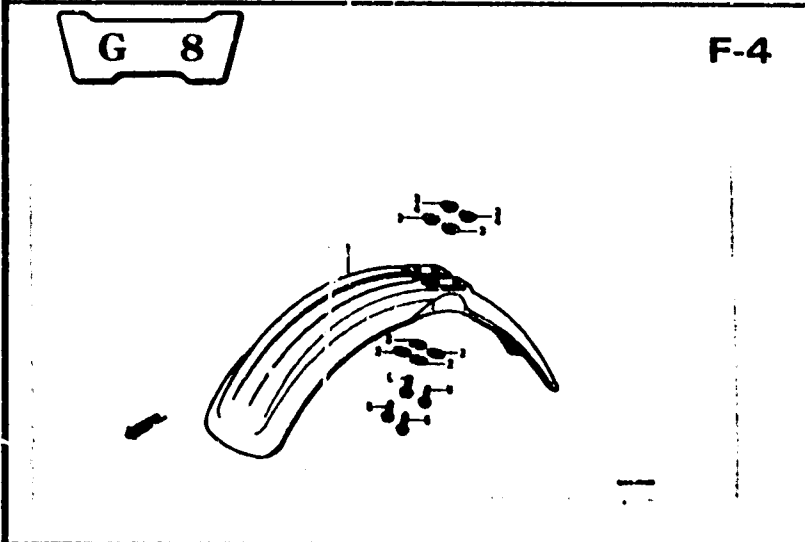
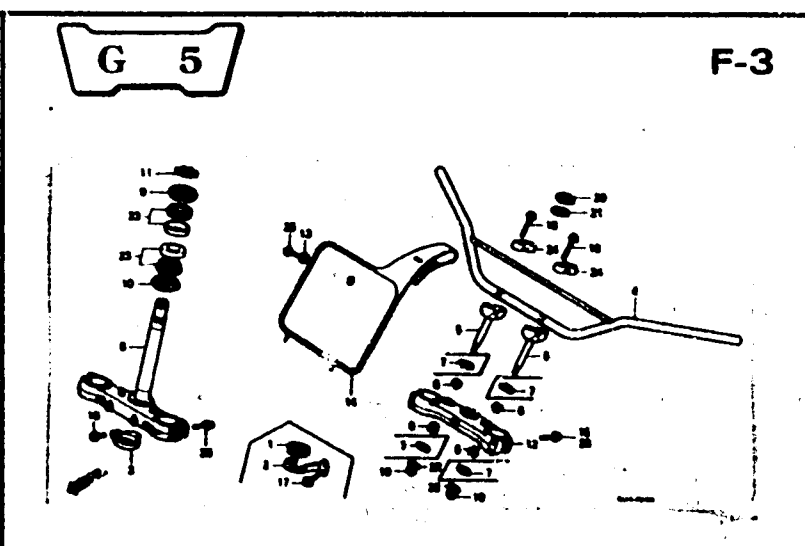
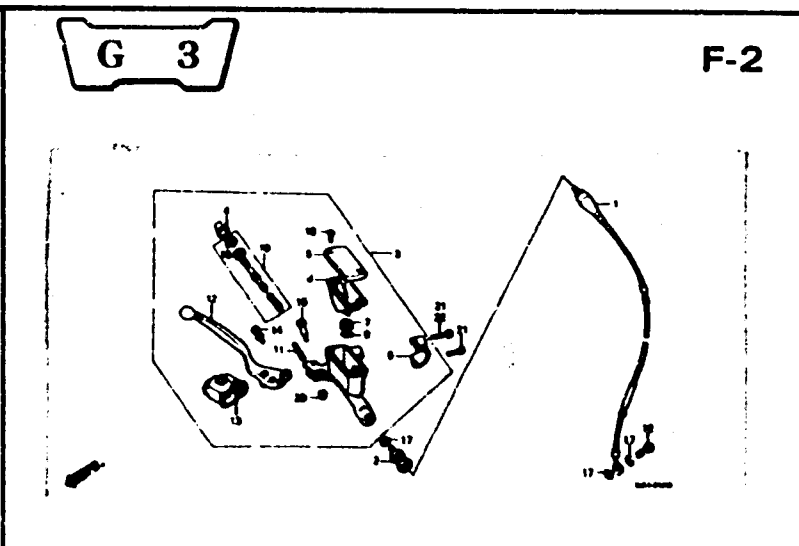
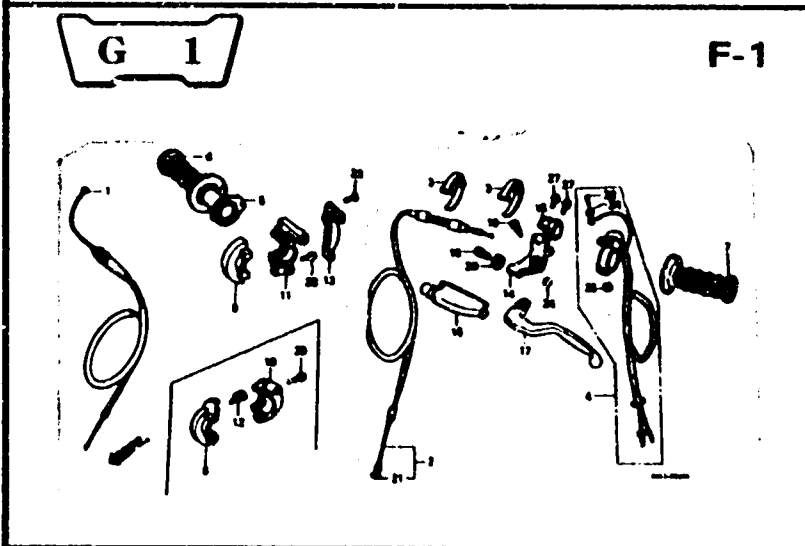
EOF-2



2 - B 3

FRAME GROUP GROUPE CADRE RAHMENGRUPPE

- Ref. No. on the index illustration may be different from that in the text.
- Le n° de réf. indiqué dans l'illustration d'index peut être différent de celui utilisé dans le texte.
- Die in den Illustrationen zum Inhaltverzeichnis angegebenen Bezugs-Nr. können von den im Textteil verwandten Bezugs-Nr. abweichen.



3

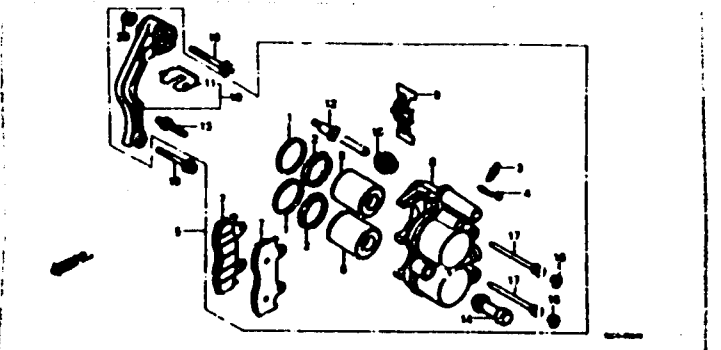
2-B4

FRAME GROUP GROUPE CADRE RAHMENGRUPPE

- Ref. No. on the index illustration may be different from that in the text.
- Le n° de réf. indiqué dans l'illustration d'index peut être différent de celui utilisé dans le texte.
- Die in den Illustrationen zum Inhaltsverzeichnis angegebenen Bezugs-Nr. können von den im Textteil verwandten Bezugs-Nr. abweichen.

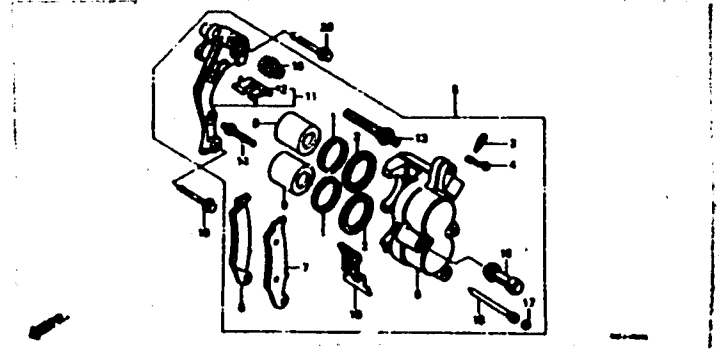
H 7

F-6



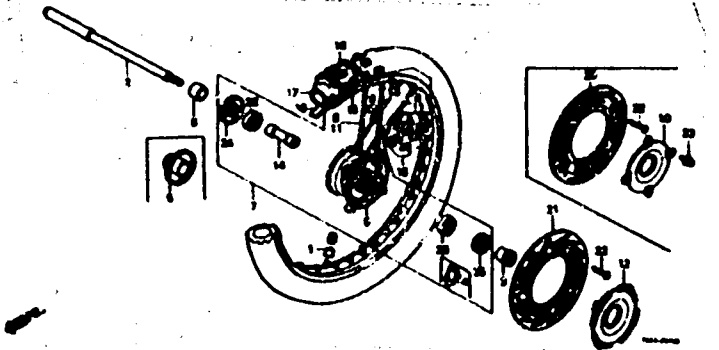
H 8

F-6-1



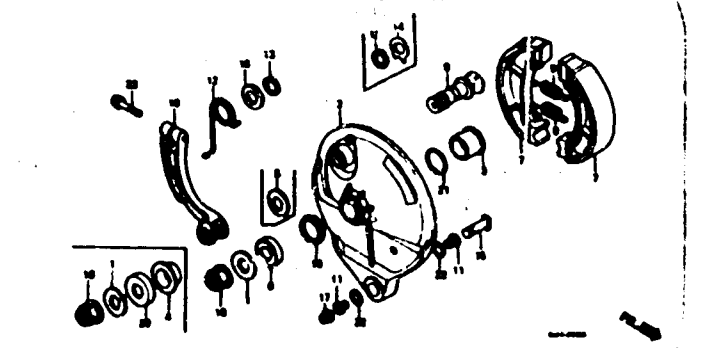
H 10

F-7



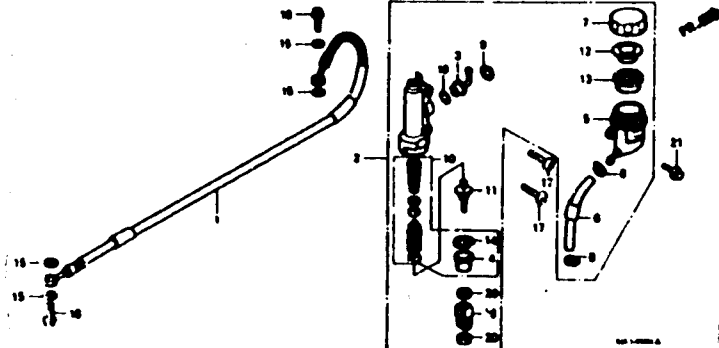
H 14

F-8



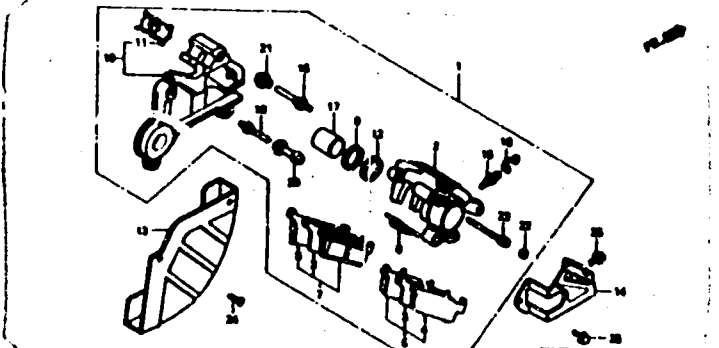
H 16

F-8-1



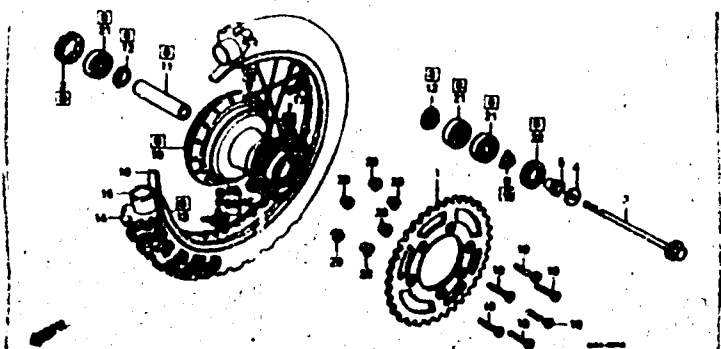
I 2

F-8-2



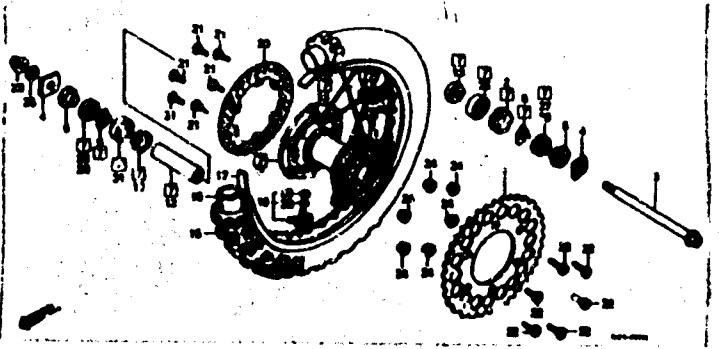
I 4

F-9



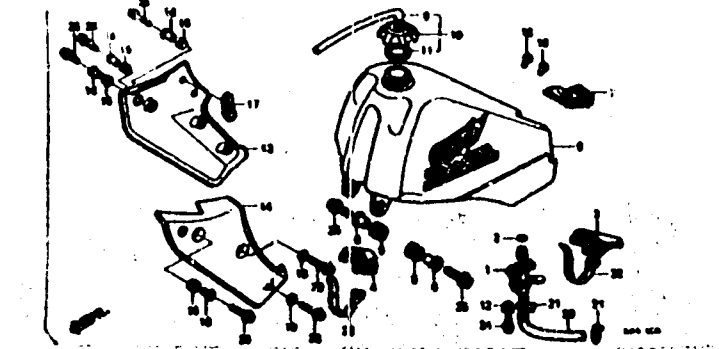
I 7

F-9-1



I 11

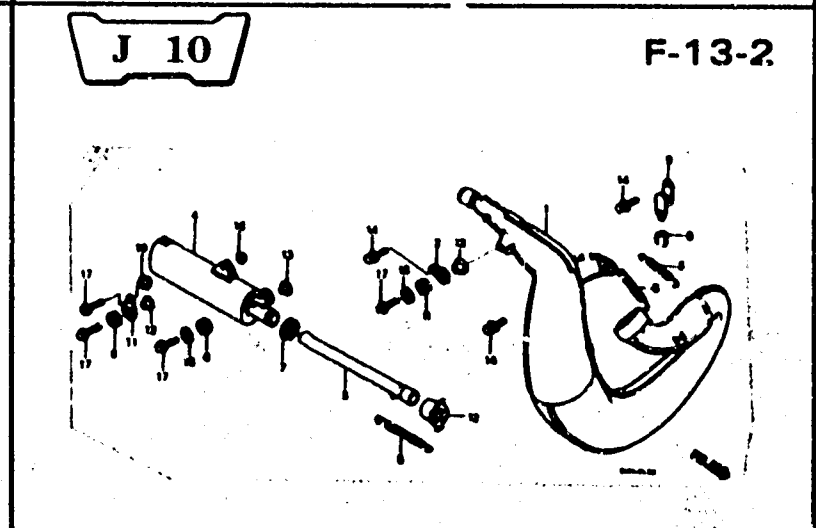
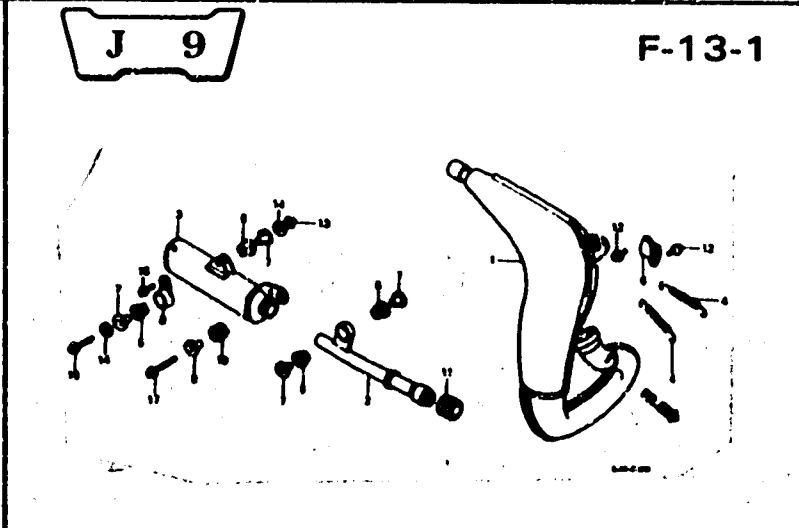
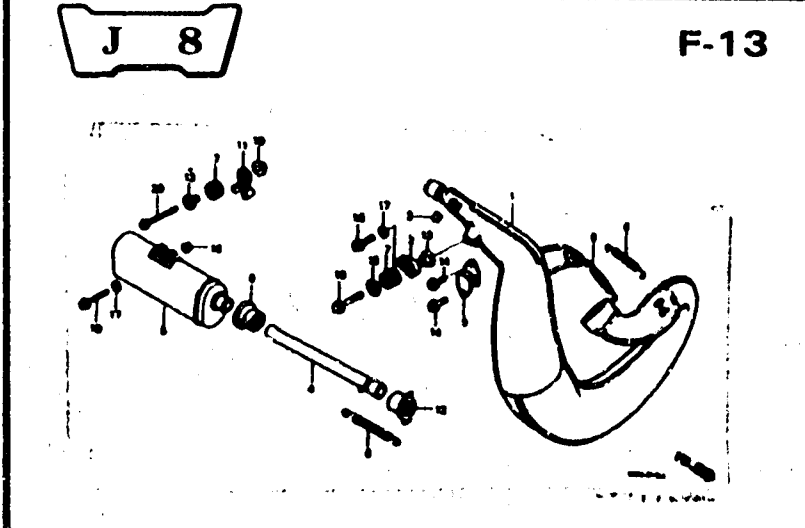
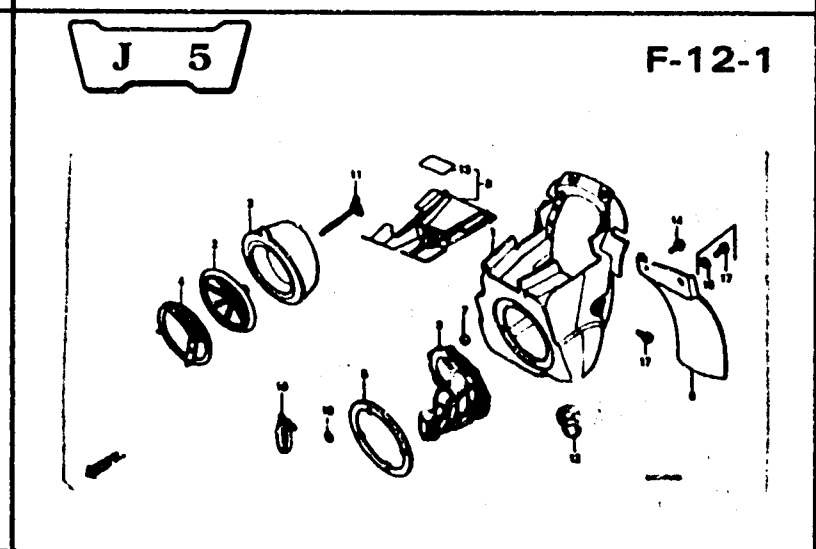
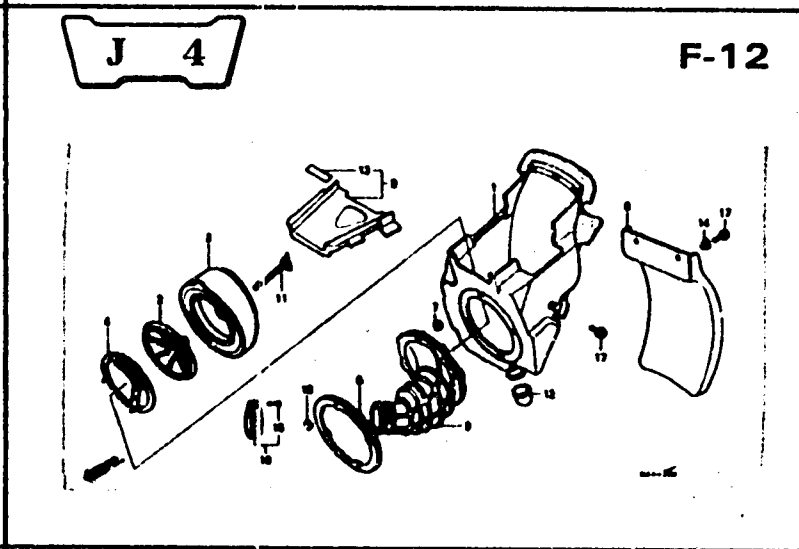
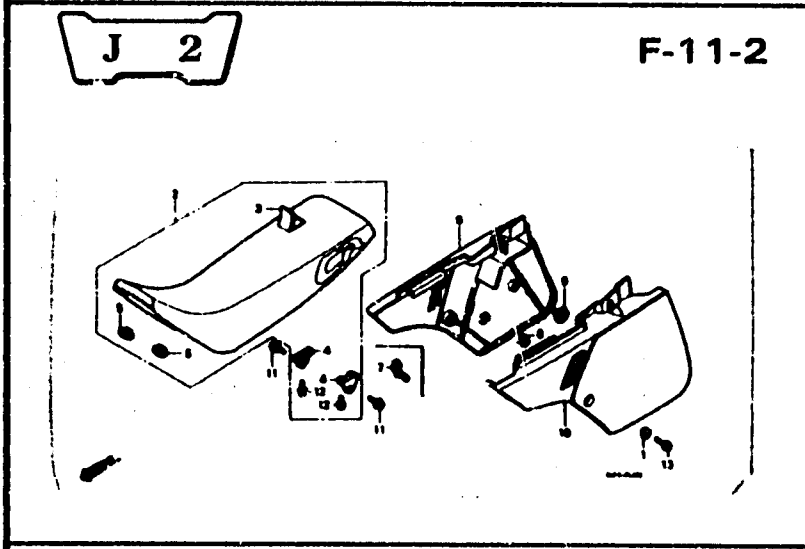
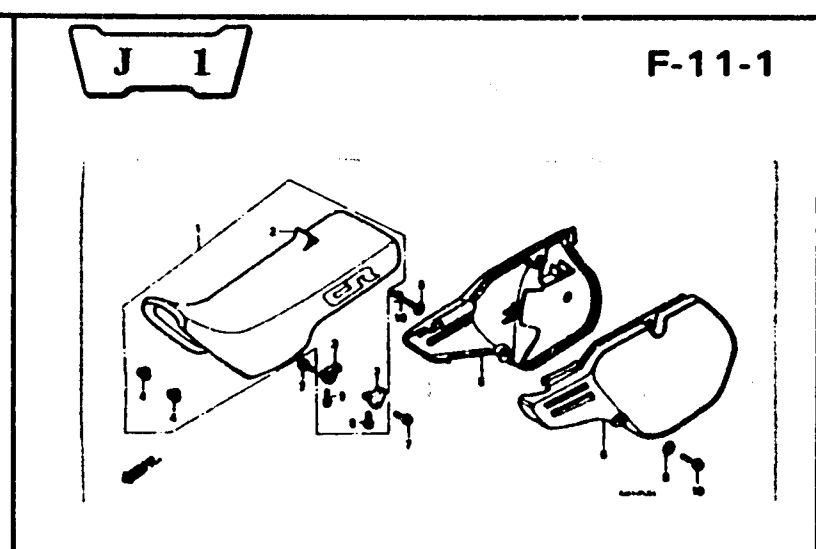
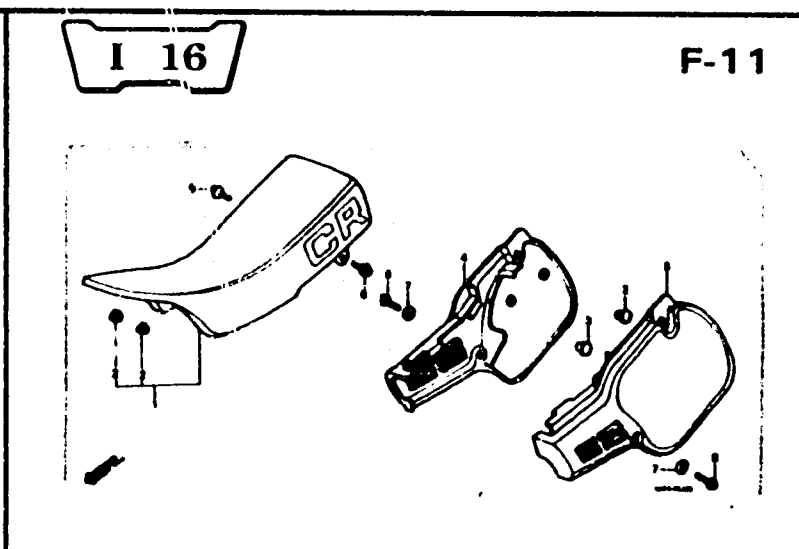
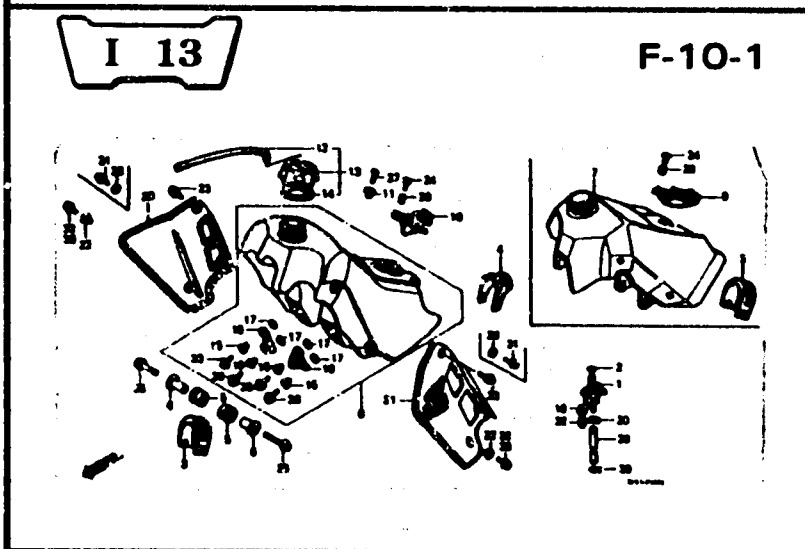
F-10



2-B5

FRAME GROUP GROUPE CADRE RAHMENGRUPPE

- Ref. No. on the index illustration may be different from that in the text.
- Le n° de réf. indiqué dans l'illustration d'index peut être différent de celui utilisé dans le texte.
- Die in den Illustrationen zum Inhaltverzeichnis angegebenen Bezugs-Nr. können von den im Textteil verwandten Bezugs-Nr. abweichen.

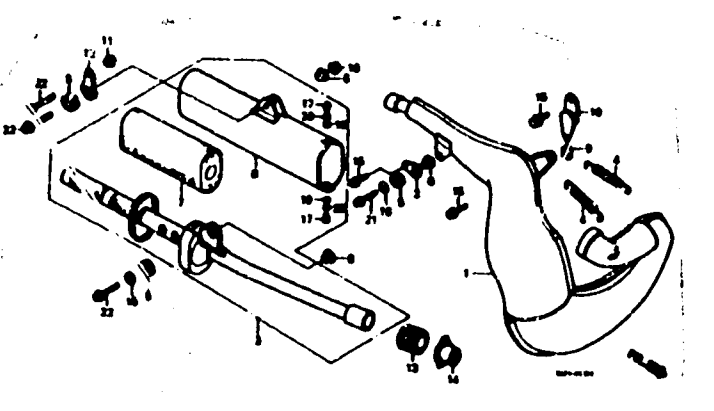


2-B6

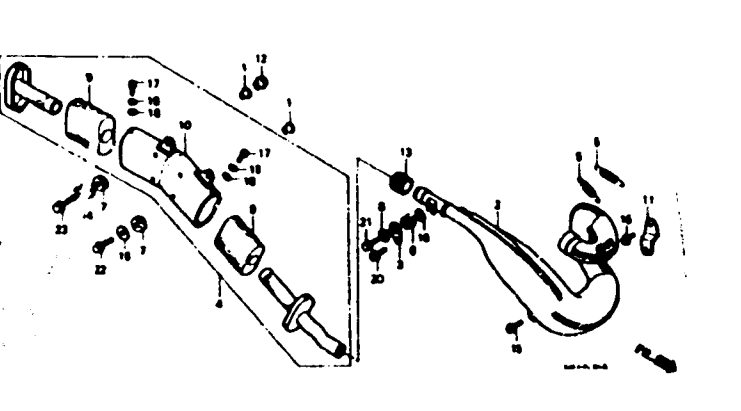
FRAME GROUP GROUPE CADRE RAHMENGRUPPE

- Ref. No. on the index illustration may be different from that in the text.
- Le n° de réf. indiqué dans l'illustration d'index peut être différent de celui utilisé dans le texte.
- Die in den Illustrationen zum Inhaltverzeichnis angegebenen Bezugs-Nr. können von den im Textteil verwandten Bezugs-Nr. abweichen.

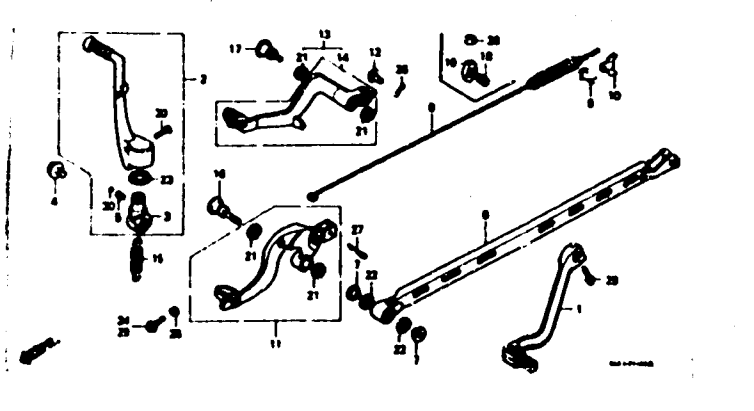
J 11 F-13-3



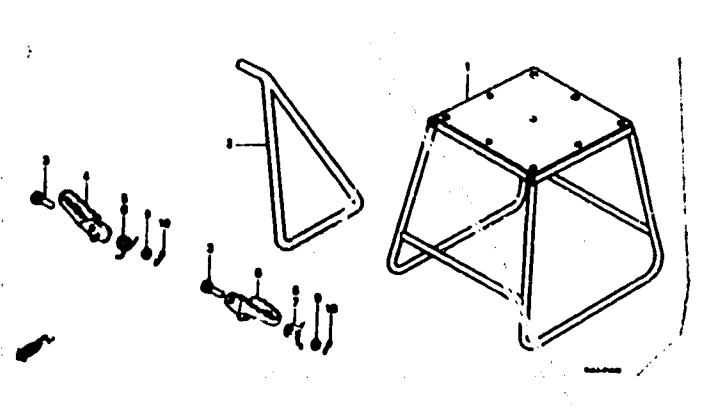
J 12 F-13-4



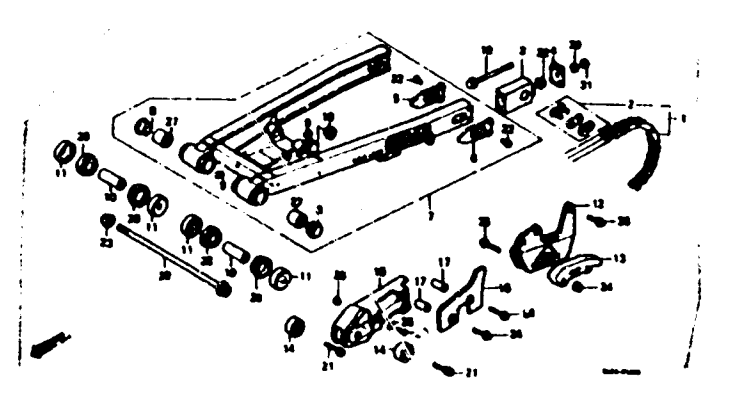
J 13 F-14



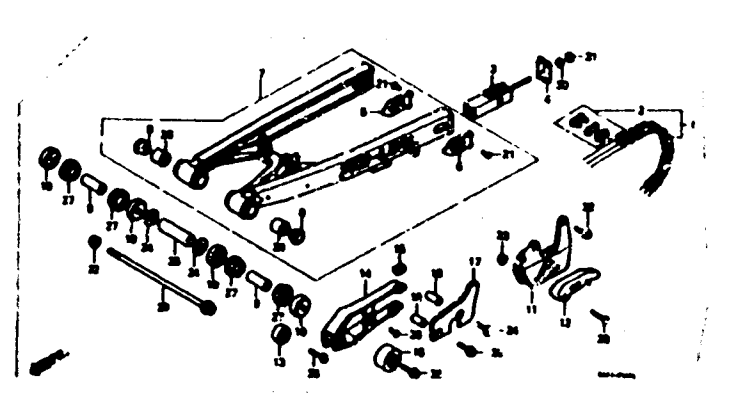
J 15 F-15



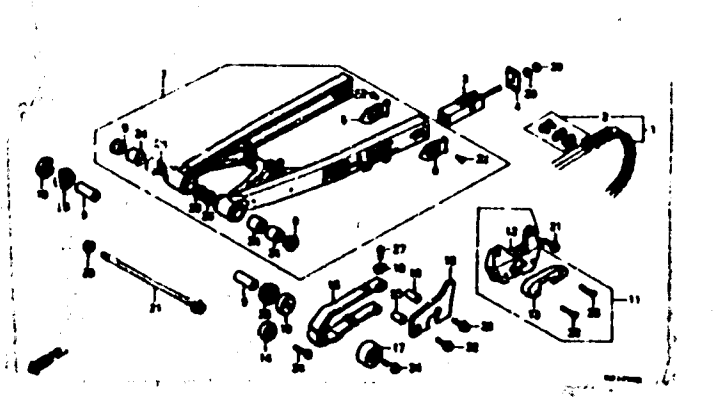
K 1 F-16



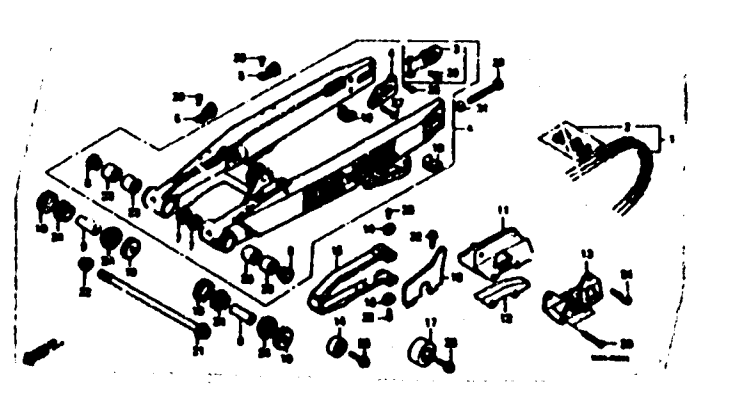
K 3 F-16-1



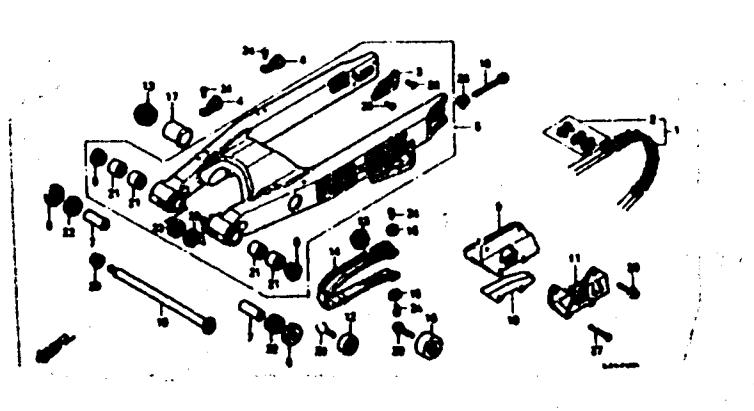
K 5 F-16-2



K 8 F-16-3



K 11 F-16-4



3

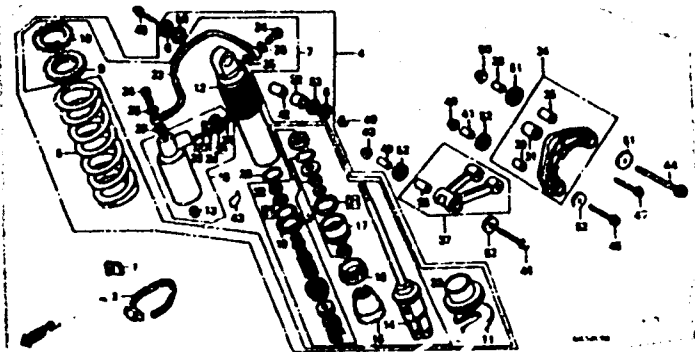
2-B7

FRAME GROUP GROUPE CADRE RAHMENGRUPPE

- Ref. No. on the index illustration may be different from that in the text.
- Le n° de réf. indiqué dans l'illustration d'index peut être différent de celui utilisé dans le texte.
- Die in den Illustrationen zum Inhaltverzeichnis angegebenen Bezugs-Nr. können von den im Textteil verwandten Bezugs-Nr. abweichen.

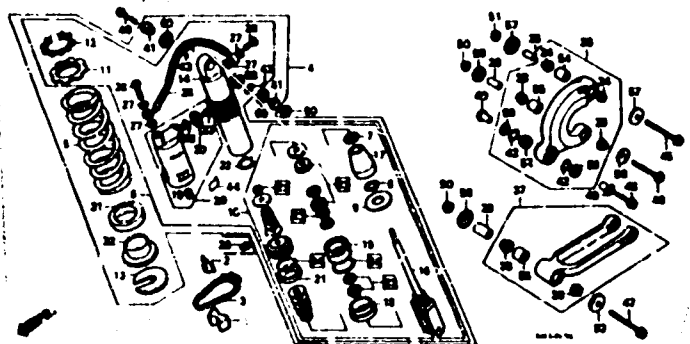
K 13

F-17



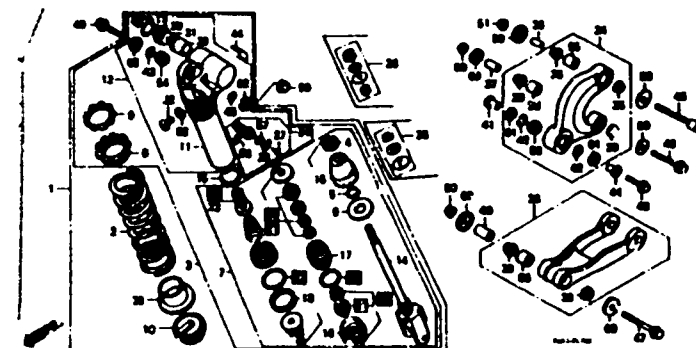
K 16

F-17-1



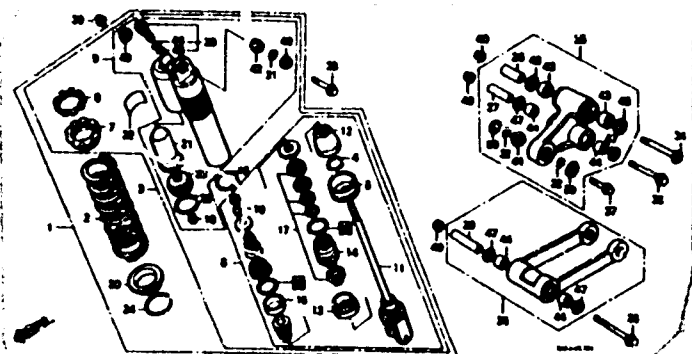
L 4

F-17-2



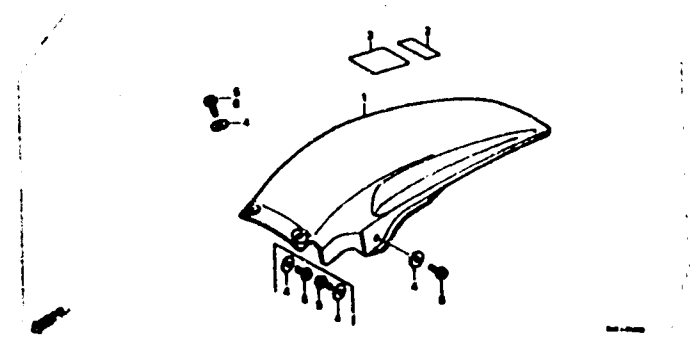
L 9

F-17-3



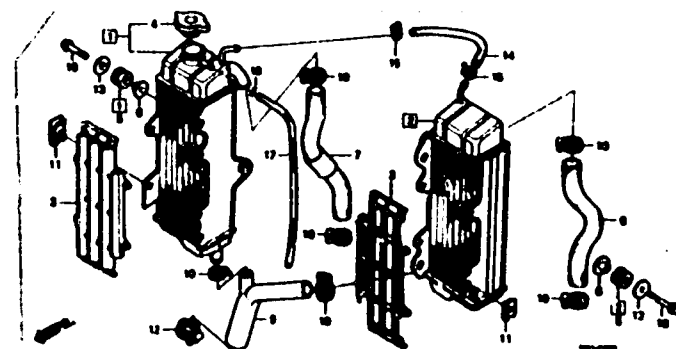
L 12

F-18



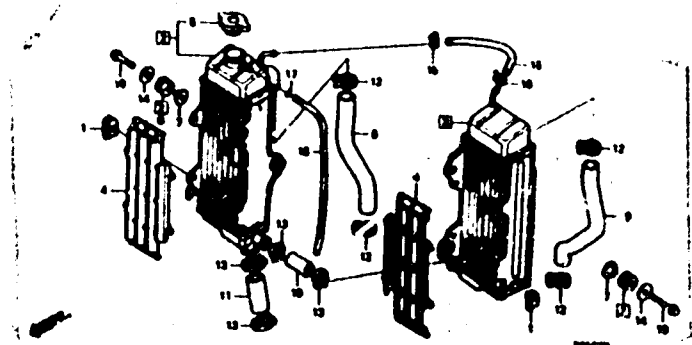
L 13

F-19



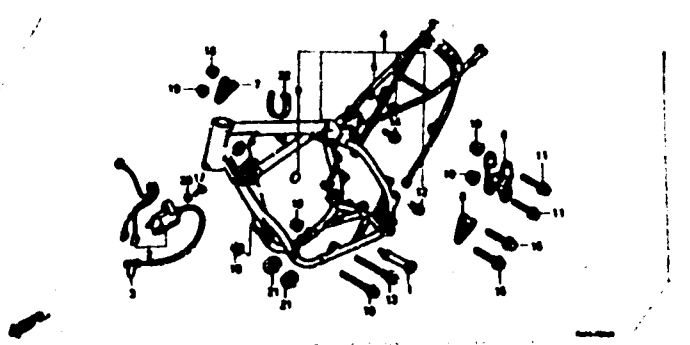
L 14

F-19-1



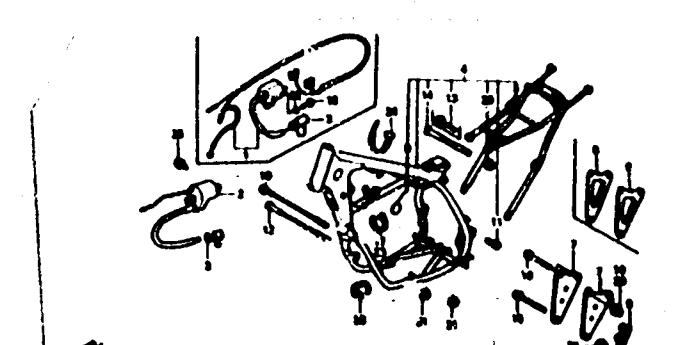
L 15

F-20



L 16

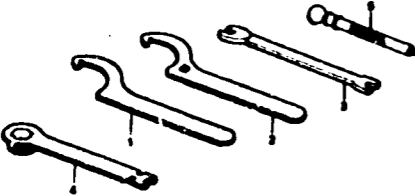
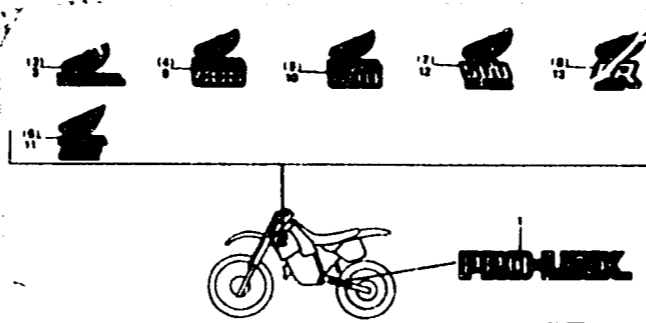
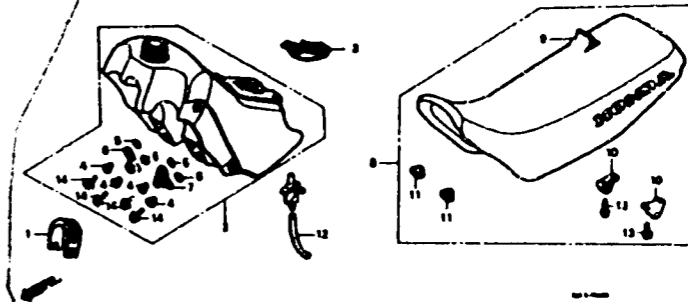
F-20-1



2 B 8

FRAME GROUP GROUPE CADRE RAHMENGRUPPE

- Ref. No. on the index illustration may be different from that in the text.
- Le n° de réf. indiqué dans l'illustration d'index peut être différent de celui utilisé dans le texte.
- Die in den Illustrationen zum Inhaltverzeichnis angegebenen Bezugs-Nr. können von den im Textteil verwandten Bezugs-Nr. abweichen.

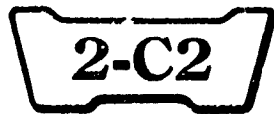
<div data-bbox="182 360 360 430" data-label="Text"> <p>M 2</p> </div> <div data-bbox="801 377 892 418" data-label="Text"> <p>F-21</p> </div> 	<div data-bbox="999 360 1177 430" data-label="Text"> <p>M 3</p> </div> <div data-bbox="1607 377 1698 418" data-label="Text"> <p>F-22</p> </div> 	<div data-bbox="1806 360 1983 430" data-label="Text"> <p>M 4</p> </div> <div data-bbox="2386 377 2505 418" data-label="Text"> <p>FOP-1</p> </div> 

2-C1

INDEX DES DÉNOMINATIONS DE PIÈCES

(F)

Description	N° de Adresse	N° de réf.	Description	N° de Adresse	N° de réf.	Description	N° de Adresse	N° de réf.	Description	N° de Adresse	N° de réf.		
(A)			APPUI D'ELEMENT DE FILTRE A			BAGUE DE GUIDE	G 10	9	BILLE	K 14	27		
AGRAFE A DE CABLE DE FREIN AV.....	G 9	1	APPUI D'ELEMENT DE FILTRE A	AIR	J 4	4	G 16	9	BILLE D'ACIER, #8.....	J 14	30		
	G 13	1		AIR	J 5	4	H 5	10	BILLE D'ACIER, #9.....	D 11	24		
	G 15	1	APPUI DE CHAMBRE		J 8	6	G 10	14	BOBINE COMP. ALLUMAGE.....	L 16	2		
	H 3	1			J 9	9	G 13	15		L 16	1		
	H 5	1			J 10	9	H 3	15	BOBINE D'ALLUMAGE	L 16	2		
AGRAFE B DE CABLE DE FREIN AV.....	G 9	2			J 11	10	H 5	16	BOITE COMP. AMORTISSEUR AR.....	K 13	12		
	G 3	2			J 12	11	K 13	19		L 1	14		
	G 15	2	APPUI DE CHAMBRE AR.		J 9	2	L 1	21	BOITE COMP. GUIDE DE TIGE	K 13	17		
	H 3	2			J 10	2	L 5	18		L 1	19		
	H 5	2			J 11	2	L 9	15		L 5	17		
AGRAFE DE DURITE D'EAU	D 9	7			J 12	3			BOITE D'AMORTISSEUR.....	L 1	14		
	L 13	12	APPUI DE GUIDE D'AIR.....		L 15	1	BAGUE DE TIGE DE RACCORD						
	L 14	13	APPUI DE SILENCIEUX.....		J 8	8	AMORTISSEUR	K 14	39	BOITE DE JOINT D'ETANCHEITE			
AGRAFE DE FAISCEAU ELECTRIQUE	D 3	20			J 9	11	BAGUE DE TUYAU DE FOURCHE.....	G 13	12		HUILE		
	D 16	27			J 10	11	H 3	12		H 5	8		
AGRAFE DE FLEXIBLE D'EAU.....	D 8	5			J 11	12	BAGUE INFERIEUR D'AMORTISSEUR.....	K 14	31	BOITE DE VITESSE, RALENTI.....	D 13	5	
	L 13	12	ARBRE COMP. POMPE A EAU		D 12	5	BAGUE SUPERIEUR D'AMORTISSEUR	K 14	32	BOITIER A DE PIGNON	G 1	8	
	L 14	12	ARBRE DE FOURCHETTE DE		E 7	5	BANDE AR. DE RESERVOIR	I 13	9	BOITIER B DE PIGNON	G 1	10	
AGRAFE DE TROU D'HUILE DE			CHANGEMENT		E 4	2		M 4	3	BOITIER COMP. D'AMORTISSEUR.....	L 5	12	
MAITRECYLINDRE	H 16	8	ARBRE DE RENVOI.....		E 4	2	BANDE AR. DE RESERVOIR				L 9	9	
AGRAFE DE TUYAU	E 10	19	ARBRE PIVOT FREIN.....		J 14	18	D'ESSENCE	I 11	7	BOITIER COMP. INFERIEUR D.....	G 10	12	
	E 12	18	ARBRE PRINCIPAL COMP.....		E 4	1	BANDE A1 DE CABLE	L 15	21		G 13	11	
AGRAFE DE TUYAU DE TROP-PLEIN	D 4	3	ARRETOIR DE PLAQUETTE A.....		I 2	4	M 1	24			G 16	11	
	D 9	5	ARRETOIR DE PLAQUETTE, B.....		I 2	5		I 12	22		H 3	11	
AMORTISSEUR COMP. AR.....	K 13	7	ATTACHE D'AXE DE PISTON,		E 3	10	BANDE A3 DE CABLE	L 15	22	BOITIER COMP. INFERIEUR G.....	G 11	22	
	K 16	6	1.2X20		E 3	10		M 1	24		H 1	25	
	L 4	3	AXE DE RACCORD		J 14	18	BANDE B1 DE CABLE.....	G 1	3	BOITIER DE FILTRE A AIR	J 4	1	
	L 9	3	AXE DE ROUE AR.....		I 4	3	BANDE D'ISOLANT	D 1	9		J 5	1	
ANNEAU	G 3	9	AXE DE ROUE AV.....		H 10	2		D 2	10	BOITIER INFERIEUR G.	G 14	23	
ANNEAU C DE BUTEE	K 16	8	AXE DE SELECTION		E 7	8	BANDE DE CABLE	M 1	23		H 4	24	
	L 4	5	AXE, PISTON		E 2	3	BANDE DE RESERVOIR AUXILIAIRE.....	K 13	2	BOUCHON DE CACHE-POUSSIERE	H 14	6	
ANNEAU D'ARRET.....	G 13	17						K 16	3		K 1	11	
	H 3	17					BANDE INFERIEURE DE SOUFFLET	G 11	25		K 3	10	
ANNEAU DE BUTEE.....	H 5	12	(B)					G 14	26		K 5	10	
	K 13	20						H 2	28		K 9	10	
	L 1	22	BAGUE DE BRAS D'AMORTISSEUR.....		K 14	35	BANDE SUPERIEUR DE SOUFFLET.....	G 11	24		K 11	8	
	L 5	19			L 2	34		G 14	25		K 13	6	
	L 9	4			L 6	35	BARRE DE BEQUILLE LATERALE.....	H 2	27	BOUCHON DE FOURCHE AR.....	K 1	9	
ANNEAU DE BUTEE DE JOINT			BAGUE DE BUTEE DE PIVOT		K 1	8		H 4	26	BOUCHON DE GOUPILLE.....	H 7	18	
D'ETANCHEITEAHUILE	G 10	16			K 3	8	BASE D'ELEMENT	J 15	2		H 8	17	
ANNEAU DE BUTEE DE JOINT					K 5	8		J 4	2	BOUCHON DE REMPLISSAGE D'HUILE.....	I 2	22	
D'ETANCHEITEAHUILE	H 1	18			K 8	8	SAVETTE A DE BOITE DE FILTRE A				D 7	3	
ANNEAU DE BUTEE DE JOINT					K 8	8		AIR	J 4	6		D 8	3
D'ETANCHEITEAHUILE	H 5	18			K 11	6	SAVETTE A DE BOITE DE FILTRE A				D 9	4	
ANNEAU DE REFOULEMENT.....	G 10	8	BAGUE DE BUTEE DE TIGE DE		L 2	38	SAVETTE DE BOITE DE FILTRE A					D 1	20
	G 16	8	RACCORDD'AMORTISSEUR		L 6	39		AIR	J 5	6	BOUGIE D'ALLUMAGE.....	D 3	27
	H 5	9	BAGUE DE BUTEE DE TIGE DE		L 6	39	BAVETTE DE CHAINE	AIR	J 6	6		G 10	15
ANNEAU DE RESPIRATION.....	D 14	7	RACCORDD'AMORTISSEUR		L 6	39					G 13	16	
APPUI AR. DE SIEGE.....	J 1	3	BAGUE DE CYLINDRE		G 16	16		K 2	16	BOULON COMP. CENTRAL.....	G 16	17	
	J 2	4	BAGUE DE GOUPILLE		H 7	14		K 4	17		H 3	16	
	M 4	10			H 8	15	BEQUILLE COMP. PRINCIPALE.....	K 6	18		H 5	17	
					I 2	20		K 9	18	BOULON CREUX, 5X10	J 11	17	
								J 15	1		J 12	17	



INDEX DES DÉNOMINATIONS DE PIÈCES

(F)

Description	N° de Adresse	N° de réf.	Description	N° de Adresse	N° de réf.	Description	N° de Adresse	N° de réf.	Description	N° de Adresse	N° de réf.	
BOULON D'HUILE, 10X22.....	G4	16	BOULON DE BRIDE, 6X16	G8	5	BOULON DE BRIDE, 6X35	K4	34	BOULON DE FIXATION D'ELEMENT FILTREAIR	J6	11	
	I1	18		G12	38	BOULON DE BRIDE, 6X40	K7	33	BOULON DE FIXATION DE SIEGE.....	I12	18	
	K14	24		G14	37		D7	10		I15	24	
	L1	26		H2	39		D8	12	BOULON DE FOURCHE AR.....	K2	20	
BOULON DE BRAS DE KICK	J14	20		H4	35		D9	15		K4	20	
BOULON DE BRIDE, 10X103.....	L17	10		I12	24		.12	26		K6	21	
BOULON DE BRIDE, 10X108.....	L18	10		I15	32		I15	25		K9	21	
BOULON DE BRIDE, 10X112.....	L15	13		J1	9	BOULON DE BRIDE, 6X45	J8	16		K12	19	
BOULON DE BRIDE, 10X125.....	M1	12		J3	13	BOULON DE BRIDE, 6X50	J12	23	BOULON DE GOUPILLE	H7	13	
BOULON DE BRIDE, 10X38	L10	37		J12	15	BOULON DE BRIDE, 6X55	K2	35		H8	13	
BOULON DE BRIDE, 10X48	K15	47	BOULON DE BRIDE, 6X18	K2	33	BOULON DE BRIDE, 6X60	J8	17	BOULON DE PIVOT DE BUTEE TAMBOURDECHANGEMENTVITESSE	E8	19	
	I3	46		K4	32	BOULON DE BRIDE, 6X65	E1	34		POIGNEE	G2	19
	L7	48		K6	31	BOULON DE BRIDE, 6X70	E1	36		POIGNEE	G4	15
BOULON DE BRIDE, 10X52	L3	49		K10	32	BOULON DE BRIDE, 6X75	E1	37		D12	7	
	L7	49	BOULON DE BRIDE, 6X20	K10	32		D9	17	BOULON DE RACCORD DE KICK	D14	13	
BOULON DE BRIDE, 10X53	L15	15		D3	25	BOULON DE BRIDE, 8X12	E1	38		I16	6	
	M1	15		D5	25		E1	40	BOULON DE RACCORD, 8X137	J1	7	
BOULON DE BRIDE, 10X57	K15	48		J12	20	BOULON DE BRIDE, 8X20	D12	7	BOULON DE RACCORD, 8X163	J3	11	
	L10	38	BOULON DE BRIDE, 6X22	M1	25	BOULON DE BRIDE, 8X35	J8	12	BOULON DE RACCORD, 8X20.6	J8	12	
BOULON DE BRIDE, 10X77	K15	45		M1	25		J9	14	BOULON DE RACCORD, 8X21.5	J9	14	
	L3	48		D3	26	BOULON DE BRIDE, 8X44	E6	28	BOULON DE REGLAGE DE AUVENT	E6	28	
	L7	46		D5	31	BOULON DE BRIDE, 8X45	G6	18	BOULON DE REGLAGE DE CABLE	G6	18	
BOULON DE BRIDE, 10X83	L3	47		G2	27	BOULON DE BRIDE, 8X50	K4	35	BOULON DE VERIFICATION D'HUILE	D3	15	
	L7	47		I12	25		K7	34		D7	4	
BOULON DE BRIDE, 10X84	L15	10		I15	33		K10	33		D8	6	
BOULON DE BRIDE, 10X90	L15	11		J14	29	BOULON DE BRIDE, 8X37	K12	29		D9	8	
BOULON DE BRIDE, 10X98	K15	46		K10	34		K2	21	BOULON HEX., 5X20	D12	6	
BOULON DE BRIDE, 12X105.....	K15	44	BOULON DE BRIDE, 6X25	M4	14		L15	14		L15	17	
	L3	45		D1	19	BOULON DE BRIDE, 8X40	M1	13	BOULON HEX., 6X16	M1	11	
BOULON DE BRIDE, 12X113.....	L10	38		D3	25		G6	17	BOULON HEX., 6X20	D13	11	
BOULON DE BRIDE, 12X92.5.....	I10	35		D5	31	BOULON DE BRIDE, 8X44	H7	18	BOULON HEX., 6X20	J14	24	
BOULON DE BRIDE, 14X105.....	L10	34		G2	28	BOULON DE BRIDE, 8X45	H8	19	BOULON HEX., 6X8	G12	33	
BOULON DE BRIDE, 8MM.....	H6	35		G4	21	BOULON DE BRIDE, 8X45	H8	19		H2	37	
BOULON DE BRIDE, 6X10	J3	12		K12	30	BOULON DE BRIDE, 8X45	G6	15	BOULON HEX., 8X49	K9	20	
	J4	17		L13	18	BOULON DE BRIDE, 8X50	H7	19		K12	18	
	J7	17	BOULON DE BRIDE, 6X28	L14	19		H9	20	BOULON SPECIAL, 10X25	D10	13	
	M4	13		D9	16	BOULON DE BRIDE, 8X51	M1	16	BOULON SPECIAL, 12MM.....	D14	12	
BOULON DE BRIDE, 6X100	D5	32		G2	29	BOULON DE BRIDE, 8X60	M1	16	BOULON UBS, 8X33	E6	28	
BOULON DE BRIDE, 6X115	D6	32		G4	22	BOULON DE BRIDE, 8X72	L15	16	BOULON, FOURCHE AV.....	G13	18	
BOULON DE BRIDE, 6X12	G7	25		H15	23	BOULON DE BUTEE DE PLATEAU FREINAR.	K2	19		H3	18	
	I1	21		J9	19		H9	20	BOULON, MAITRE-CYLINDRE AR.....	I1	17	
	I3	25		J10	17	BOULON DE DISQUE AV., 6X17.....	H15	15	BRAS COMP. REPOSE PIEDS G.....	J15	4	
	I15	31		J11	21	BOULON DE DISQUE, 6X13.....	H13	22	BRAS COMP. REPOSE PIEDS G.....	J16	8	
	J8	15	BOULON DE BRIDE, 6X30	J12	21	BOULON DE DISQUE, 6X17.....	H8	34	BRAS DE BUTEE DE FREIN AR.....	J13	6	
	L12	5		J12	21		H13	22	BRAS DE FREIN AR.....	H14	10	
BOULON DE BRIDE, 6X14	E1	33	BOULON DE BRIDE, 6X32	J9	20	BOULON DE BRIDE, 8X51	I9	21	BROCHE COMP. CHANGEMENT DE VITESSE	E8	17	
	I12	23		J11	22	BOULON DE BRIDE, 8X60	L7	45	BROCHE DE KICK DE DEMARRAGE.....	D13	7	
	I16	8		J12	22	BOULON DE BRIDE, 8X72	L6	32	BUTEE COMP. TAMBOUR	E8	15	
	J1	10	BOULON DE BRIDE, 6X35	K4	33	BOULON DE BUTEE DE PLATEAU FILTREAIR	J4	11	BUTEE DE GRAIN, 1.60.....	H12	19	
	J9	18		K7	32							
	L12	6		D12	14	BOULON DE DOUILLE, 12X88.....						
BOULON DE BRIDE, 6X16	D5	30		D5	30	BOULON DE DRAINAGE.....						
	E8	23		D7	9	BOULON DE FIXATION D'ELEMENT FILTREAIR						
	G8	16		D8	11							
				D8	14							
				K2	34							

INDEX DES DÉNOMINATIONS DE PIÈCES

(F)

Description	N° de Adresse	N° de réf.	Description	N° de Adresse	N° de réf.	Description	N° de Adresse	N° de réf.	Description	N° de Adresse	N° de réf.
BUTÉE DE GRAIN, 2.15.....	I 0	18	CACHE-POUSSIÈRE, 32X36.8X8.....	H 15	19	CAOUTCHOUC DE MONTAGE DE SIEGE	J 2	15	CHAPEAU DE FOURCHE AV.	H 6	22
	I 9	19		K 2	28		M 4	11	CHAPEAU DE JOINT DE CABLE.....	E 10	13
BUTÉE DE SIEGE DE RESSORT	H 6	6		K 4	27	CAOUTCHOUC DE RESERVOIR			E 11	14	
	K 13	11		K 6	25	AUXILIAIRE	K 16	2	CHAPEAU DE MAITRE CYLINDRE.....	G 3	5
	L 1	13		K 9	24	CAOUTCHOUC DE RESERVOIR AR.....	I 13	3	CHAPEAU DE SOUPAPE.....	H 16	7
	L 5	10	CACHE-POUSSIÈRE, 34X38.8X8.....	K 12	22	CAOUTCHOUC DE SILENCIEUX	J 8	5	CHAPEAU DE SOUPAPE.....	H 10	1
	L 9	5	CALANDRE DE RADIATEUR.....	L 13	2		J 9	7		16	17
				L 14	4		J 10	7		19	18
(C)			CAME DE FREIN AR.....	H 14	8		J 11	5	CHAPEAU DE SOUPAPE D'AIR.....	H 6	33
			CAOUTCHOUC D'ÉCHAPPEMENT AR.....	J 9	3		J 12	7		K 13	13
			CAOUTCHOUC A DE FIXATION			CAOUTCHOUC DE TUYAU DERACCORD				L 1	15
CABLE COMP. ACCÉLÉRATEUR.....	G 1	1	RESERVOIR D'ESSENCE	I 11	3	DESILENCIEUX	J 8	11		L 5	13
CABLE COMP. EMBRAYAGE.....	G 1	2	CAOUTCHOUC AV. DE RESERVOIR			CAOUTCHOUC DE TUYAU DERACCORD				L 9	10
CABLE DE FREIN AR.....	J 13	8	D'ESSENCE	I 14	17	DESILENCIEUX	J 11	13	CHAPEAU DE TUYAU DE POIGNEE.....	G 5	7
CACHE-POUSSIÈRE	H 6	38	CAOUTCHOUC AV. DE RESERVOIR			CAOUTCHOUC DE TUYAU DERACCORD			CHAPEAU, PURGEUR.....	H 7	4
	H 7	1	D'ESSENCE	M 4	5	DESILENCIEUX	J 12	13		H 8	4
	H 8	1	CAOUTCHOUC B DE FIXATION			CAOUTCHOUC, CHAPEAU DE BOULON.....	L 16	8		I 2	16
	I 2	9	RESERVOIR D'ESSENCE	I 11	4	CAPUCHON COMP. DE CHAMBRE	L 6	31	CIRCLIP.....	G 4	18
CACHE-POUSSIÈRE B.....	K 15	53	CAOUTCHOUC B DE FIXATION				L 10	23		H 16	14
CACHE-POUSSIÈRE DE CAME DE			RESERVOIR D'ESSENCE	I 13	3	CAPUCHON DE TUBE DE FOURCHE			CIRCLIP EXTERIEUR, 14MM	E 9	22
			CAOUTCHOUC DE BUTÉE.....	K 13	15				CIRCLIP EXTERIEUR, 19MM	D 13	12
				L 1	17				CIRCLIP EXTERIEUR, 25MM	E 6	26
CACHE-POUSSIÈRE DE FOURCHE AV.				L 5	15				CLAVETTE DE CENTRAGE		
				L 9	12				D'EMBRAYAGE	D 10	6
			CAOUTCHOUC DE BUTÉE DE			CHAÎNE DE COMMANDE			CLAVETTE DE WOODRUFF SPECIALE,		
			COUVERCLE LATERAL	J 3	8				25X14	E 3	9
CACHE-POUSSIÈRE DE PLATEAU DE			CAOUTCHOUC DE CONVERCLE						CLE A BOUGIE.....	M 2	4
			LATERAL	I 16	3				CLE A ERGOT.....	M 2	1
CACHE-POUSSIÈRE DE TÊTE			CAOUTCHOUC DE CONVERCLE						CLE A MAMELON.....	M 2	3
			LATERAL	J 2	6				CLE A MAMELON, C. 9.....	M 2	3
CACHE-POUSSIÈRE INFÉRIEUR			CAOUTCHOUC DE FIXATION DE			CHAMBRE A AIR.....	H 12	17	CLIQUET DE ROCHET	E 8	11
			RESERVOIR	I 13	3		I 5	15	COLLIER.....	E 4	3
D'AMORTISSEUR	L 11	50	CAOUTCHOUC DE FIXATION DE				I 8	16	COLLIER B DE RACCORD DE FILTRE		
CACHE-POUSSIÈRE SUPÉRIÈRE DE			RESERVOIR	M 4	1	CHAMBRE A AIR DE ROUE AV.	H 12	17		AAIR	J 4
			CAOUTCHOUC DE FIXATION DE			CHAMBRE COMP. ÉCHAPPEMENT	J 10	1	COLLIER COMP. DE RESSORT	H 5	5
AMORTISSEUR	L 3	60	SILENCIEUX	J 9	8	CHAMBRE COMP. EXPANSION.....	J 8	1	COLLIER D'ARBRE DE RENVOI.....	E 4	3
CACHE-POUSSIÈRE SUPÉRIÈRE DE			CAOUTCHOUC DE GUIDE D' AIR AV.....	I 12	17		J 9	1	COLLIER D'ARBRE DE RENVOI,		
			CAOUTCHOUC DE GUIDE D' AIR	I 12	15		J 11	1	22MM	E 4	3
AMORTISSEUR	L 7	61	CAOUTCHOUC DE MONTAGE			CHANGEMENT COMP. TAMBOUR.....	J 12	2	COLLIER D'AXE AR.....	H 14	1
CACHE-POUSSIÈRE, 13X19X3.....	J 14	22	RESERVOIR D'ESSENCE	I 11	5	CHANGEMENT DE TAMBOUR.....	E 7	9		14	4
CACHE-POUSSIÈRE, 15.20X2.5.....	J 14	21	CAOUTCHOUC DE MONTAGE			CHAPEAU COMP.....	E 7	9		17	4
CACHE-POUSSIÈRE, 18X.75X5.....	L 11	47	RESERVOIR D'ESSENCE	I 11	5		L 13	4	COLLIER D'ÉCARTEMENT DE ROUE		
CACHE-POUSSIÈRE, 19X2.....	J 14	23	CAOUTCHOUC DE MONTAGE				L 14	5		AR.	15
CACHE-POUSSIÈRE, 20X28X4.5.....	K 6	26	RESERVOIR D'ESSENCE	I 13	5	CHAPEAU DE BOITIER.....	K 13	16	COLLIER D'ÉCARTEMENT DE ROUE	AV.	H 11
CACHE-POUSSIÈRE, 20X26X5.....	K 6	26	CAOUTCHOUC DE MONTAGE			CHAPEAU DE BOULON DE REGLAGE	G 13	19		18	12
CACHE-POUSSIÈRE, 20X50X5.....	H 13	24	RESERVOIR AUXILIAIRE	K 13	1		H 4	19	COLLIER D'ENTRETOISE AR.....	18	12
CACHE-POUSSIÈRE, 22X28X5.....	K 12	23	CAOUTCHOUC DE MONTAGE						COLLIER D'ENTRETOISE D'AXE AR.....	15	11
CACHE-POUSSIÈRE, 22X30X5.....	L 11	48	RESERVOIR AUXILIAIRE	K 16	1	CHAPEAU DE COLLIER				18	12
CACHE-POUSSIÈRE, 22X50X5.....	H 13	24	CAOUTCHOUC DE MONTAGE DE			D'ÉCARTEMENT	I 5	12	COLLIER D'ORNEMENT AV.	J 7	15
CACHE-POUSSIÈRE, 23X37X7.....	H 13	25	RADIATEUR	L 13	5	CHAPEAU DE COLLIER			COLLIER DE BAVETTE DE CHAÎNE.....	K 2	17
CACHE-POUSSIÈRE, 24X37X7.....	H 13	25	CAOUTCHOUC DE MONTAGE DE			D'ÉCARTEMENT	I 8	13		K 4	18
CACHE-POUSSIÈRE, 28X38X7.....	I 9	26	RADIATEUR	L 14	6	CHAPEAU DE CORPS DE FOURCHE				K 6	19
CACHE-POUSSIÈRE, 28X42X8.....	I 8	22	CAOUTCHOUC DE MONTAGE DE						COLLIER DE BRAS D'AMORTEUR	L 2	36
	I 1	28	SILENCIEUX	J 8	10					L 6	37
CACHE-POUSSIÈRE, 28X47X7.....	I 9	27	CAOUTCHOUC DE MONTAGE DE SIEGE	I 10	2	CHAPEAU DE FOURCHE AV.	AR.	K 9	19		
CACHE-POUSSIÈRE, 29X36.8X4.5.....	H 15	19		J 1	4		G 10	18			
							H 1	21			

INDEX DES DÉNOMINATIONS DE PIÈCES

(F)

Description	N° de Adresse	N° de réf.	Description	N° de Adresse	N° de réf.	Description	N° de Adresse	N° de réf.	Description	N° de Adresse	N° de réf.
COLLIER DE BRAS D'AMORTESEUR	L 10	27	COLLIER DE PIGNON PREMIERE			CORPS COMP. DE SILENCIEUX	J 12	10	CYLINDRE COMP.	D 2	1
COLLIER DE BRAS DE BUTEE DE			ARBREDERENVOI	E 4	5	CORPS D'ETRIER AR.	I 2	2		G 16	12
FREINAR.	H 14	11	COLLIER DE PIVOT DE BRAS			CORPS D'ETRIER AV.	H 8	6		H 5	15
COLLIER DE BRAS DE BUTEE DE			AMORTISSEUR	K 14	36	COULISSEAU DE CABLE					
FREINAR.	J 13	7	COLLIER DE PIVOT DE BRAS			D'ACCELERATEUR	G 1	12			
COLLIER DE CHANGEMENT	E 8	10	AMORTISSEUR	L 2	35	COULISSEAU DE GUIDE DE CHAINE	K 1	13	(D)		
COLLIER DE COUVERCLE LATERA.....	J 2	1	COLLIER DE PIVOT DE BRAS				K 3	12			
COLLIER DE FIXATION DE			AMORTISSEUR	L 6	36		K 5	13	D-ANNEAU, 25MM	E 6	27
RESERVOIR	I 13	6	COLLIER DE PIVOT DE BRAS				K 8	12		F 2	9
COLLIER DE FIXATION DE			AMORTISSEUR	L 10	26	COULISSEAU, CHAINE	K 11	10	DIAPH/RAGME	G 3	8
RESERVOIR	J 12	1	COLLIER DE PIVOT DE TIGE				K 1	15		H 16	13
COLLIER DE FIXATION DE			RACCORD	K 14	41		K 3	14	DISQUE DE FREIN AR.	I 9	20
RESERVOIR D'ESSENCE	I 11	12	COLLIER DE PIVOT DE TIGE				K 6	15	DISQUE DE FREIN A'	H 12	20
COLLIER DE FIXATION DE			RACCORD	L 2	39	COUPELLE COMP., LIQUIDE DE	K 9	15	DISQUE DE FRICTION D'EMBRAYAGE	D 10	7
RESERVOIR D'ESSENCE	I 13	6	COLLIER DE PIVOT DE TIGE			MAITRECYLINDRE	K 11	14	DISQUE DE PRESSION D'EMBRAYAGE	D 10	9
COLLIER DE FIXATION DE			RACCORD	L 6	40	COUSSIN DE TUYAU DE GUIDON			DURITE COMP. RACCORD	K 14	23
RESERVOIR D'ESSENCE	M 4	4	COLLIER DE PIVOT DE TIGE			COUSSINET DE PIVOT DE FOURCHE	H 16	5		L 1	25
COLLIER DE FIXATION DE GARDE-			RACCORD	L 10	29		G 5	6	DURITE D'HUILE	H 16	6
BOUEAV.	G 6	13	COLLIER DE PLATEAU DE FREIN			COUSSINET DE PIVOT DE FOURCHE			DURITE DE FREIN AR.	H 16	1
COLLIER DE FIXATION DE RESSORT	E 11	12	COLLIER DE RACCORD DE FILTRE A				AR.	K 2	DURITE DE FREIN AV.	G 3	1
	E 15	4				COUSSINET DE PIVOT DE FOURCHE	AR.	K 4			
COLLIER DE FIXATION DE TUYAU			AIR	J 6	10	COUSSINET DE PIVOT DE FOURCHE	AR.	K 6	(E)		
DEIACCORD	J 4	7	COLLIER DE RESSORT DE KICK	D 13	9	COUSSINET DE PIVOT DE FOURCHE	AR.	K 9	ECROU BLOCAGE	H 1	20
COLLIER DE FIXATION DE TUYAU			COLLIER DE ROUE AV.	H 10	3	COUSSINET DE PIVOT DE FOURCHE	AR.	K 2		H 5	20
DEIACCORD	J 6	7	COLLIER DE ROUE AV. D.	H 10	5	COUSSINET DE PIVOT DE FOURCHE	AR.	K 6	ECROU DE BRIDE, 10MM	D 1	16
COLLIER DE FOURCHE AR.	K 1	10	COLLIER DE SIEGE AV.	I 13	11	COUSSINET DE PIVOT DE FOURCHE	AR.	K 9		D 3	22
	K 3	9	COLLIER DE SILENCEUX	J 8	7	COUVERCLE B DE BOITE	G 1	13		L 15	19
	K 5	9		J 9	10	COUVERCLE COMP. CARTER MOTEUR				M 1	21
	K 8	9		J 10	10	COUVERCLE COMP. CARTER MOTEUR	D.	D 8	1	D 5	27
	K 11	7		J 11	11	COUVERCLE D'EMBRAYAGE	G.	D 4	1	K 15	50
COLLIER DE GUIDE	K 12	17	COLLIER DE VOLANT EMBRAYAGE	D 10	4	COUVERCLE DE BOITIER D.		D 9	2	L 3	51
COLLIER DE GUIDE D'AIR	I 12	16	COLLIER LATERAL DE PIGNON DE			COUVERCLE DE BOITIER D.		D 7	1	L 7	51
COLLIER DE MONTAGE DE			CHANGEMENT	E 7	10	COUVERCLE DE BOITIER DE FILTRE		D 9	1	L 10	40
RADIATEUR	J 9	13	COLLIER LATERAL DE ROUE AR.	I 4	5	COUVERCLE DE BOITIER G.	AAIR	J 6	8	H 15	10
COLLIER DE MONTAGE DE				I 7	5	COUVERCLE DE CARTER MOTEUR D.		D 4	1	I 9	23
RADIATEUR	L 13	6	COLLIER SUPERIEUR			COUVERCLE DE DISQUE AR.		D 9	1	G 4	26
COLLIER DE MONTAGE DE			D'AMORTISSEUR	K 14	42	COUVERCLE DE LEVIER DE GUIDON		I 2	13	J 8	13
RADIATEUR	L 14	7	COLLIER SUPER EUR			COUVERCLE DE LEVIER DE GUIDON	D.	G 4	13	J 9	16
COLLIER DE MONTAGE DE			D'AMORTISSEUR	L 2	41	COUVERCLE DE LEVIER DE GUIDON				J 10	16
SILENCIEUX	J 8	9	COLLIER SUPER EUR			COUVERCLE DE MOYEU AV.	G.	G 1	16	J 11	18
COLLIER DE MONTAGE DE			D'AMORTISSEUR	L 6	41	COUVERCLE DE PIGNON DE		H 10	12	D 3	17
SILENCIEUX	J 11	6	COLLIER, 18MM	K 4	25	COUVERCLE DE PIGNON DE				H 7	20
COLLIER DE MONTAGE DE			COLLIER, 25.5MM	D 10	19	COUVERCLE DE POMPE A EAU	COMMANDE	D 4	4	H 15	17
SILENCIEUX	J 12	8	COLLIER, 6.2X6	I 15	26	CUIR COMP. SIEGE		D 12	2	K 2	32
COLLIER DE MONTAGE DE GARDE-			COLLIER, 6X23	I 15	22			J 1	2	K 10	31
BOUE	J 10	13	COLLIER, 6X25	G 8	4	COMP. DE BOULON, BOUCHON		J 2	3	L 15	18
COLLIER DE PIGNON DE COMMANDE	D 10	2	COMP. DE BOULON, BOUCHON	L 5	24	CORPS COMP. CADRE		J 2	3	M 1	20
COLLIER DE PIGNON DEUXIEME				L 9	20	CORPS COMP. CADRE AR.		M 4	9	D 1	13
D'ARBREDERENVOI	E 5	9	CORPS COMP. CADRE	L 15	4			D 1	?	D 3	17
COLLIER DE PIGNON DEUXIEME			CORPS COMP. CADRE AR.	L 16	4	CULASSE COMP.		D 2	4	G 2	20
D'ARBREPRINCIPAL	E 4	7	CORPS COMP. CADRE AR.	L 15	5	CURSEUR COMP.		H 6	23	G 2	20
COLLIER DE PIGNON FOU DE KICK			CORPS COMP. DE SILENCIEUX	L 16	5	CYLINDRE COMP.		D 1	1	K 2	23
DEDEMARREUR	D 13	6		J 11	8						

INDEX DES DÉNOMINATIONS DE PIÈCES

(F)

Description	N° de Adresse	N° de réf.	Description	N° de Adresse	N° de réf.	Description	N° de Adresse	N° de réf.	Description	N° de Adresse	N° de réf.	
ECROU DE PIVOT DE FOURCHE AR.....	K4	22	ENS. AMORTISSEUR AR.....	L4	1	ENS. FOURCHE AR.....	K8	6	ETIQUETTE D'AVERTISSEMENT			
	K6	23		L9	1		K11	6	D'AMORTISSEURAR.	L10	33	
	K9	22	ENS. AUXILIAIRE BUSE DE			ENS. FOURCHE AV. D.....	G9	3	ETIQUETTE D'AVERTISSEMENT DE			
	K12	20	RADIATEUR	I14	20		G13	3	COUVERCLEDEFILTREAAR	J4	13	
ECROU DE REGLAGE DE FREIN	J13	10	ENS. AUXILIAIRE BUSE DE				G16	3	ETIQUETTE D'AVERTISSEMENT DE			
ECROU DE REGULATEUR.....	K13	10	RADIATEURG.	I14	21		H3	3	COUVERCLEDEFILTREAAR	J6	13	
	L1	12	ENS. AUXILIAIRE COUVERCLE			ENS. FOURCHE AV. G.....	H5	3	ETRIER COMP.	H7	6	
	L5	9	LATERALD.	I16	4		G11	21	EXTREMITE DE TUYAU.....	G16	15	
	L9	8	ENS. AUXILIAIRE COUVERCLE				G14	22				
ECROU DE RESSORT DF CHAMBRE	J10	8	LATERALD.	J1	5		H1	24				
	J11	9	ENS. AUXILIAIRE COUVERCLE				H4	23				
	L13	11	LATERALD.	J3	9		H6	27				
	L14	1	ENS. AUXILIAIRE COUVERCLE			ENS. GENERATEUR A C.A.....	D5	15				
ECROU DE RESSORT, 6MM.....	L13	11	LATERALG.	I16	5	ENS. GENERATEUR A C.A. DE TYPE			FIXATION.....	H7	11	
ECROU DE TIGE DE DIRECTION.....	G6	20	ENS. AUXILIAIRE COUVERCLE			VOLANT	D5	18		H8	12	
ECROU HEX., 12MM.....	K13	22	LATERALG.	J1	6	ENS. GENERATEUR D'IMPULSION.....	D4	8		I2	11	
	L5	23	ENS. AUXILIAIRE COUVERCLE			ENS. JUNTE DE ROUE AR.....	I4	8	FIXATION DE REGULATEUR DE			
	L9	19	LATERALG.	J3	10		I7	7	CHAINE	K1	4	
ECROU HEX., 4MM.....	G2	25	ENS. AUXILIAIRE DE COUVERCLE			ENS. JUNTE DE ROUE AV.....	H10	7	FIXATION DE REGULATEUR DE			
ECROU HEX., 5MM.....	J7	16	DEFILTREAAR	J6	8	ENS. MAITRE CYLINDRE AR.....	H16	2	CHAINE	K3	4	
ECROU HEX., 6MM.....	G2	24	ENS. AUXILIAIRE DE COUVERCLE			ENS. MAITRE CYLINDRE AV.....	G3	3	FIXATION DE REGULATEUR DE			
	G12	35	DEBOITEDEFILTREAAR	J4	8	ENS. MAITRE CYLINDRE DE FREIN			CHAINE	K5	4	
	G14	31	ENS. AUXILIAIRE DE COUVERCLE				H16	2	FIXATION, 44.5MM.....	O11	20	
	J4	16	DEBOITEDEFILTREAAR	J6	8	ENS. RESERVOIR AUXILIAIRE.....	K13	18	FLEXIBLE E D'EAU.....	L14	11	
	J7	16	ENS. BOBINE, ALLUMAGE.....	L16	2		L1	20	FLEXIBLE B D'EAU.....	L13	7	
	J14	25	ENS. BOUCHON DE RESERVOIR			ENS. RESERVOIR AUXILIAIRE			FLEXIBLE C D'EAU.....	L14	10	
ECROU HEX., 8MM.....	H13	28	D'ESSENCE	I11	10				FLEXIBLE D D'EAU.....	L13	8	
	I1	20	ENS. BOUCHON DE RESERVOIR			ENS. ROBINET CARBURANT.....	I11	8	FLEXIBLE D'EAU.....	D8	4	
	I6	23	D'ESSENCE	I14	13		I13	1		D9	6	
	I9	29	ENS. BOULON DE FOURCHE AV.....	G10	17		D1	5	FLEXIBLE H D'EAU.....	L14	8	
	J14	28		H1	19	ENS. SOUPAPE D'ANCHE.....	D2	6		L13	9	
	K2	30		H5	19	ENS. TIGE DE RACCORD			FOURCHETTE C DE CHANGEMENT			
	K4	30	ENS. BRAS D'AMORTISSEUR.....	K14	34				VITESSE	E7	3	
	K6	30		L2	33	ENS. TIGE DE RACCORD	AMORTISSEUR	K14	37	FOURCHETTE CENTRALE DE		
	K10	31		L6	34		AMORTISSEUR	L2	37	CHANGEMENTDEVITESSE	E7	3
ECROU SUPERIEUR DE TETE				L10	25	ENS. TIGE DE RACCORD	AMORTISSEUR	L6	38	FOURCHETTE D. DE CHANGEMENT DE		
DIRECTION	G6	11	ENS. BRAS DE KICK DE DEMARRAGE.....	J13	2		AMORTISSEUR	L10	28	VITESSE	E7	1
ECROU U, 10MM.....	G6	19	ENS. CARBURATEUR.....	E10	11	ENS. TIGE DE RACCORD	AMORTISSEUR	L10	28	FOURCHETTE G. DE CHANGEMENT DE		
ECROU U, 6MM.....	H2	31		E11	13		AMORTISSEUR	L10	28	VITESSE	E7	2
	H4	31	ENS. CARTER MOTEUR D.....	D14	2	ENTRETOISE DE RESSORT.....			G9	5		
	H6	38	ENS. CARTER MOTEUR G.....	D14	5				G13	5		
	K2	24	ENS. CHAPEAU D'ANTI-PARASITE.....	L15	3				G15	5		
	K4	23		L16	3	EQUIPEMENT DE SONPAPE,			H3	5		
ECROU UBS, 8MM.....	I6	20	ENS. CONTACTEUR D'ARRET.....	G1	4	AMORTISSEURAR.	L1	28	GARDE BOUE AV.....	G8	1	
	I9	24	ENS. COUVERCLE DE CARTER			AMORTISSEURAR.	L6	25	GARDE D'ETRIER AR.....	I2	14	
ECROU, ESSIEU ROUE, 10MM.....	K15	49	MOTEURG.	D4	1	ETIQUETTE D'AVERTISSEMENT			GARDE-BOUE AR.....	L12	1	
	L3	50	ENS. DE GUIDE DE CHAINE.....	K5	11	AMORTISSEURAR.	K15	43	GENERATEUR D'IMPULSIONS COMP.....	D4	6	
	L7	50	ENS. ETRIER.....	H7	5	ETIQUETTE D'AVERTISSEMENT			GICLEUR DE POINTEAU.....	E10	14	
	L10	39	ENS. ETRIER AR.....	I2	1	AMORTISSEURAR.	L3	44	GICLEUR DE RALENTI, #50.....	E16	7	
ECROU, 18MM.....	D10	14	ENS. ETRIER AV.....	H8	5	ETIQUETTE D'AVERTISSEMENT			GICLEUR DE RALENTI, #52.....	E16	7	
ELEMENT DE FILTRE A AIR.....	J4	3	ENS. ETRIER A.V. G.....	H8	5	AMORTISSEURAR.	L3	44	GICLEUR DE RALENTI, #55.....	E12	23	
	J6	3	ENS. FOURCHE AR.....	K1	7	ETIQUETTE D'AVERTISSEMENT			GICLEUR DE RALENTI, #58.....	E16	7	
ENS. AMORTISSEUR AR.....	K13	4		K3	7	D'AMORTISSEURAR.	L7	44	GICLEUR DE RALENTI, #60.....	E12	23	
	K16	4		K5	7					E16	7	

(F)

(G)

INDEX DES DÉNOMINATIONS DE PIÈCES

(F)

Description	N° de Adresse	N° de réf.	Description	N° de Adresse	N° de réf.	Description	N° de Adresse	N° de réf.	Description	N° de Adresse	N° de réf.				
GICLEUR DE RALENTI, #60	E 13	7	GOUJON, 2,10X55	D 16	29	JEU CUVE FLOTTEUR	E 10	6	JOINT DE COUVERCLE DE POMPE A						
	E 16	7	GOUJON, 8X34	G 14	28		E 11	6	EAU	F 2	8				
GICLEUR DE RALENTI, #62	E 13	7	GOUJON, 8X35	G 12	34	JEU DE AIGUILLES DE GICLEUR	E 10	3	JOINT A DE SOUPAPE D'ANCHE	D 1	6				
	E 16	7	GOUJON, 8X60	D 1	14		E 11	3		D 2	7				
GICLEUR DE RALENTI, #65	E 12	23	COUPILLE COMP. DE TIGE DE				E 13	3		F 1	6				
	E 16	7		FREIN	J 14	12	E 15	1	JOINT B DE BOULON D'HUILE	G 4	17				
GICLEUR DE RALENTI, #68	E 10	23	COUPILLE DE JOINT DE REPOSE			JEU DE BAGUE DE PISTON	E 2	1		H 16	15				
	E 16	7		PIEDS	J 15	3	JEU DE BIELLE	E 2	4	JOINT B DE CYLINDRE	D 1	7			
GICLEUR DE RALENTI, #70	E 13	7	GOUPILLE DE SUSPENSION	H 7	17	JEU DE BOULON A DE REGULATEUR	G 4	14		D 2	8				
	E 16	7			H 8	18	JEU DE FLOTTEUR	E 10	4		F 2	6			
GICLEUR DE RALENTI, #72	E 14	7			I 2	23		E 11	4	JOINT D'ETANCHEITE D'HUILE,					
GICLEUR PRINCIPAL, #148	E 13	6	GOUPILLE FENDUE, 1,6X20	J 14	27	JEU DE JOINT D'ETANCHEITE	L 5	21		12X18X3	D 16	23			
GICLEUR PRINCIPAL, #150	E 13	6	GOUPILLE FENDUE, 2,0X12	J 14	28		L 9	17	JOINT D'ETANCHEITE D'HUILE,	12X22X5	D 12	12			
GICLEUR PRINCIPAL, #152	E 13	6	GOUPILLE FENDUE, 2,0X15	J 16	10	JEU DE JOINT D'ETANCHEITE				14X22X5	D 16	24			
	E 15	6	GOUPILLE FENDUE, 2,5X15	J 16	10		HUILE	L 1	23	JOINT D'ETANCHEITE D'HUILE,	14X22X5	D 16	24		
GICLEUR PRINCIPAL, #155	E 13	6	GUIDE D'AIR DE MOTEUR D.	I 11	13	JEU DE JOINT D'ETANCHEITE			HUILE	L 5	20	JOINT D'ETANCHEITE D'HUILE,	14X24X6	D 16	24
	E 15	6	GUIDE D'AIR DE MOTEUR G.	I 11	14	JEU DE JOINT D'ETANCHEITE			HUILE ET ECROU	K 13	3	JOINT D'ETANCHEITE D'HUILE,	20X28X5	D 7	6
GICLEUR PRINCIPAL, #168	E 13	6	GUIDE DE CABLE INTERIEUR	G 5	1	JEU DE JOINT DE FOURCHE AV.	G 11	20		G 14	21	JOINT D'ETANCHEITE D'HUILE,	20X26X5	D 8	8
	E 16	6	GUIDE DE CHAINE	K 1	12		H 1	23		H 4	22	JOINT D'ETANCHEITE D'HUILE,	20X28X5	D 9	10
GICLEUR PRINCIPAL, #160	E 13	6			K 3	11		H 6	26	K 13	21	JOINT D'ETANCHEITE D'HUILE,	20X32X7	D 16	25
	E 16	6			K 5	12	JEU DE JOINT TORIQUE			L 1	24	JOINT D'ETANCHEITE D'HUILE,	28X40X8	D 16	26
GICLEUR PRINCIPAL, #162	E 10	22			K 8	11				L 5	22	JOINT D'ETANCHEITE D'HUILE,			
	E 16	6			K 11	9	JEU DE JOINTS			L 9	18	JOINT D'ETANCHEITE D'HUILE,	31X40X7	D 16	26
GICLEUR PRINCIPAL, #165	E 13	6	GUIDE DE CHAINE DE COMMANDE	D 4	5		E 10	1		E 11	1	JOINT D'ETANCHEITE D'HUILE,			
	E 16	6	GUIDE DE DURITE DE FREIN	G 5	2	JEU DE PAPILLON DE GAZ	E 11	8				JOINT D'ETANCHEITE D'HUILE,	38X58X11	D 15	22
GICLEUR PRINCIPAL, #158	E 12	22	GUIDE DE DURITE DE FREIN AV.	G 5	3	JEU DE PISTON DE MAITRE			CYLINDRE	G 3	10	JOINT DE BOUCHON DE RESERVOIR	ESSENCE	I 11	11
	E 13	6	GUIDE DE RESSORT	G 13	6				CYLINDRE	H 16	10	JOINT DE BOUCHON DE RESERVOIR	ESSENCE	I 14	14
	E 16	6			H 3	6	JEU DE PLAQUE			E 10	17	JOINT DE BRAS DE KICK	J 13	3	
GICLEUR PRINCIPAL, #170	E 12	22	GUIDE INFERIEUR DE CABLE DE			JEU DE RAYON A AR.				14	7	JOINT DE BRIDE D'ECHAPPEMENT	D 1	10	
	E 13	6		FREIN	G 5	2	JEU DE RAYON A AV.			17	10	JOINT DE CARTER	D 14	4	
	E 16	6	GUIDE, CONDUITE SOUPLE DE			JEU DE RAYON AR.				H 10	11		F 1	1	
GICLEUR PRINCIPAL, #172	E 12	22	GUIDE, CONDUITE SOUPLE DE	FREINAR.	K 8	5	JEU DE RAYON AV.			17	9	JOINT DE CHAINE DE COMMANDE	K 1	2	
	E 13	6			K 11	4	JEU DE RAYON B AR.			18	11		K 3	2	
	E 16	6					JEU DE RAYON B AV.			H 11	13		K 5	2	
GICLEUR PRINCIPAL, #175	E 12	22					JEU DE SOUPAPE DE DEMARREUR			E 10	9		K 6	2	
	E 13	6	(H)				JEU DE SOUPAPE DE FLOTTEUR			E 10	2		K 8	2	
	E 16	6								E 11	2		K 11	2	
GICLEUR PRINCIPAL, #178	E 13	6	HAUT DE FOURCHE	G 6	12	JEU DE VIS				E 11	7	JOINT DE COLLECTEUR	ECHAPPEMENT	D 2	11
	E 16	6				JEU DE VIS A				E 10	7	JOINT DE COLLECTEUR	ECHAPPEMENT	F 2	7
GICLEUR PRINCIPAL, #180	E 16	6				JEU DE VIS B				E 10	8	JOINT DE COLLECTEUR	D'ECHAPPEMENT	D 3	13
GICLEUR PRINCIPAL, #182	E 16	6				JOINT DE COUVERCLE DE POMPE A			EAU	D 11	4	JOINT DE COUVERCLE D.		D 7	2
GICLEUR PRINCIPAL, #185	E 16	6	(I)												
GOUJON	D 3	14	INDICATEUR DE PRESSION D'AIR	M 2	5										
GOUJON D'ASSEMBLAGE, 12X20	D 1	17	ISOLANT	I 2	3										
GOUJON D'ASSEMBLAGE, 14X20	D 3	23	ISOLANT DE CARBURATEUR	D 1	8										
GOUJON D'ASSEMBLAGE, 8X10	D 16	32		D 2	9										
GOUJON D'ASSEMBLAGE, 8X14	D 12	10													
	D 7	8	(J)												
	D 8	10													
GOUJON 2,6X25	D 9	13	JANTE DE ROUE AR.	I 5	13										
	D 2	38		I 8	14										
GOUJON, 10X70	H 2	43	JANTE DE ROUE AV.	H 11	15										
GOUJON, 2,10X45	D 16	28													
	D 16	28													

INDEX DES DÉNOMINATIONS DE PIÈCES

(F)

Description	N° de Adresse	N° de réf.	Description	N° de Adresse	N° de réf.	Description	N° de Adresse	N° de réf.	Description	N° de Adresse	N° de réf.	
JOINT DE COUVERCLE D.	D8	2	JOINT ETANCHEITE, VIDANGE			MARQUE D'AILE D.	M3	5	PIGNON QUATRIEME D'ARBRE DE			
	D9	3	FOURCHEAV.	H2	32	MARQUE D'AILE G.	M3	10	RENVOI	E5	13	
	F1	2	JOINT TORIQUE SPECIAL	D9	12	MARQUE D'AVERTISSEMENT DE			PIGNON TROISIEME D'ARBRE			
JOINT DE COUVERCLE DE CARTER				F2	10	RADIATEUR	L12	2	PRINCIPAL	E5	10	
MOTEURD.	D8	2	JOINT TORIQUE, 11.8X3.55	I11	2	MARQUE DE BUSE D.	M3	8	PIGNON TROISIEME D'ARBRE DE			
JOINT DE COUVERCLE DE CARTER				I13	2	MARQUE DE BUSE DE RADIATEUR D.	M3	6	RENVOI	E5	11	
MOTEURD.	D9	3	JOINT TORIQUE, 11.9X2.2	D7	7	MARQUE DE BUSE DE RADIATEUR G.	M3	11	PINCE A13 POUR TUBE	L13	15	
JOINT DE COUVERCLE DE CARTER				D8	9	MARQUE DE BUSE G.	M3	12	L14	16		
MOTEURD.	F1	2	JOINT TORIQUE, 13.5X1.5	F2	11	MARQUE DE FOURCHE AR.	M3	1	PINCE B10 POUR TUBE	L13	16	
JOINT DE COUVERCLE G.	D4	2	JOINT TORIQUE, 14.8X2.4	L7	57	MARQUE DE RESERVOIR D'ESSENCE	D.	M3	1	12	21	
JOINT DE CULASSE	D1	4	JOINT TORIQUE, 15.5X1.5	I1	19				PINCE B12 POUR TUBE	I15	30	
	D2	5		H2	35	MARQUE DE RESERVOIR D'ESSENCE	G.	M3	3	L13	16	
	F1	4		H6	39				PINCE B8 POUR TUBE	L14	17	
JOINT DE CYLINDRE	D1	2		L3	56	MOYEU COMP. DE ROUE AV.	H10	9	PISTON	E2	2	
	D2	3		L7	57	MOYEU COMP. ROUE AR.	I4	10		I2	17	
	F1	3		L11	45	MOYEU DE ROUE AR.	I7	8	PISTON COMP.	H7	8	
JOINT DE ETRIER DE FREIN	H18	16	JOINT TORIQUE, 16MM	D9	11	MOYEU DE ROUE AV.	H10	9		H8	9	
JOINT DE FIXATION DE TROU,				F2	11				PLAQUE AV. DE BOITE DE FILTRE			
24MM	L15	9	JOINT TORIQUE, 19.8X2.4	L7	58	(P)			AAIR	J4	5	
JOINT DE FIXATION DE TROU,			JOINT TORIQUE, 2X23.5	K14	28				PLAQUE AV. DE BOITE DE FILTRE	AAIR	J5	
24MM	L16	9	JOINT TORIQUE, 21X1.9	L11	46	PALIER DE PIED DE BIELLE	E3	11	AAIR	J5	5	
JOINT DE PISTON	H7	2	JOINT TORIQUE, 22.1X3.5	D3	19	PAPILLON DE GAZ, #3.0	E13	2	PLAQUE D'AVERTISSEMENT	L12	3	
	H8	2	JOINT TORIQUE, 22MM	E6	27	PAPILLON DE GAZ, #3.5	E10	12	PLAQUE D'EXTREMITE	L1	18	
	I2	12		F2	9	PAPILLON DE GAZ, #4.0	E13	2		L5	16	
JOINT DE PIVOT DE BRAS			JOINT TORIQUE, 24.7X1.9	H15	21	PARTIE SUPERIEURE	E10	5	PLAQUE DE BUTEE DE KICK	D13	2	
D'AMORTISSEUR	K15	51	JOINT TORIQUE, 25.7X1.9	H15	21		E11	5	PLAQUE DE BUTOIR	E12	16	
JOINT DE PIVOT DE BRAS			JOINT TORIQUE, 33.7X3.5	G14	36	PEDALE COMP. CHANGEMENT	J13	1	PLAQUE DE DIAPHRAGME	H16	12	
D'AMORTISSEUR	L3	57		H4	34	PEDALE DE FREIN AR.	J14	14	PLAQUE DE FIXATION DE RESSORT	D14	11	
JOINT DE PIVOT DE BRAS			JOINT TORIQUE, 35.2X2.4	G12	32	PEDALE FREIN COMP.	J13	11	PLAQUE DE GUIDE	E8	13	
D'AMORTISSEUR	L7	59	JOINT TORIQUE, 44.7X2.4	H6	42	PIECE COMP. INFERIEURE	G16	13	PLAQUE DE GUIDE DE CHAINE	K9	13	
JOINT DE PIVOT DE TIGE DE			JOINT TORIQUE, 5.8X1.9	G2	21	PIECE DE COMMANDE D'EMBRAYAGE	D10	10		K11	11	
RACCORDD'AMORTISSEUR	K15	52	JOINT TORIQUE, 54.8X2.4	H6	40	PIECE DE RETENUE D'HUILE	G10	13	PLAQUE DE NUMERO AV.	G6	14	
JOINT DE PIVOT DE TIGE DE			JOINT TRIQUE DE DURITE	H6	41		G13	14	PLAQUE DE PORTE-ROULEMENT	D14	14	
RACCORDD'AMORTISSEUR	L3	58					G16	14	PLAQUE DE REGLAGE	K14	30	
JOINT DE PIVOT DE TIGE DE			JOINT, POT ECHAPPEMENT	H15	22		H3	14		L2	30	
RACCORDD'AMORTISSEUR	L7	60		D1	11	MEMBRANE DE KICK DE DEMARRAGE	D13	1		L6	28	
JOINT DE POMPE A EAU	D12	13	JOINC, MAITRE-CYLINDRE AR.	D2	12	PIGNON CINQUIEME D'ARBRE			PLAQUE DE RESSORT	D14	11	
JOINT DE RACCORD D'ECHAPPEMENT	D1	12		H18	9	PRINCIPAL	E5	14	PLAQUE DE ROULEMENT D'ARBRE			
JOINT DE SILENCIEUX	J9	12				RENVOI	E6	15	DE RENVOI	D15	19	
	J10	12					E6	16	PLAQUE DE SUSPENSION DE			
	J11	14				PIGNON DE COMMANDE	E6	16	RESSORT	D3	16	
JOINT DE TROU, 24MM	L16	9				PIGNON DE COMMANDE PRIMAIRE	D10	1	PLAQUE LATERALE DE BIELLE	E2	6	
JOINT ETANCHEITE, VIDANGE						PIGNON DE KICK DE DEMARRAGE	D13	1	PLATEAU B D'EMBRAYAGE	D10	8	
FOURCHEAV.	D3	18	LAME	L6	29	PIGNON DEUXIEME D'ARBRE			PLATEAU COMP. FREIN AR.	H14	2	
JOINT ETANCHEITE, VIDANGE				L8	21	PIGNON DEUXIEME D'ARBRE DE	PRINCIPAL	E4	6	PLONGEUR DE CLIQUET	E8	12
FOURCHEAV.	D7	5	LEVIER DE GUIDON D.	G4	12	PIGNON MENE FINAL	RENVOI	E4	8	PNEU AR.	I5	14
JOINT ETANCHEITE, VIDANGE			LEVIER DE GUIDON G.	G2	17					I8	15	
FOURCHEAV.	D8	7	LIEN	E10	16	PIGNON PREMIERE D'ARBRE DE				H11	16	
JOINT ETANCHEITE, VIDANGE						RENVOI	E4	4	POIGNEE D.	G1	6	
FOURCHEAV.	D9	9							POIGNEE G.	G1	7	
JOINT ETANCHEITE, VIDANGE						PIGNON QUATRIEME D'ARBRE	PRINCIPAL	E5	12	PORTE-AXE	G11	26
FOURCHEAV.	D12	9	MANCHON DE TUYAU DE FOURCHE	G13	10					G14	27	
JOINT ETANCHEITE, VIDANGE				H3	10					H2	29	
FOURCHEAV.	G12	29										

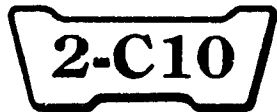
2-C8

INDEX DES DÉNOMINATIONS DE PIÈCES

(F)

Description	N° de Adresse	N° de réf.	Description	N° de Adresse	N° de réf.	Description	N° de Adresse	N° de réf.	Description	N° de Adresse	N° de réf.
PORTE-AXE	H4	28	RESSORT DE BUTEE DE KICK			RONDELLE DE BOUCHON DE			RONDELLE DE TIGE DE DIRECTION	G6	21
	H6	32	DEPARTAGE	J13	5	DRAINAGE, 12MM	F2	12	RONDELLE DE TIGE, 24.2MM	G7	21
PORTE-SUPPORT DE LEVIER G.....	G1	16	RESSORT DE BUTEE DE TAMBOUR			RONDELLE DE BOULON D'HUILE.....	G4	17	RONDELLE ELASTIQUE, 10MM.....	D10	18
POUSSEE DE COULISSEAU	G10	10	CHANGEMENT	E8	16		H16	15	RONDELLE ELASTIQUE, 4MM.....	G2	26
	G16	10	RESSORT DE CLIQUETIS.....	K14	26	RONDELLE DE BRAS D'AMORTISSEUR	K2	18	RONDELLE ELASTIQUE, 5MM.....	J11	20
	H5	11	RESSORT DE LEVIER D'EMBAYAGE.....	D14	10	RONDELLE DE BRAS DE FREIN	H16	18		J12	19
FOUSSOIR COMP. EMBRAYAGE.....	D14	9	RESSORT DE LEVIER DE FREIN.....	G4	11	RONDELLE DE BUTEE DE TAMBOUR.....	E8	20	RONDELLE ELASTIQUE, 6MM.....	G12	37
PROTECTEUR DE FOURCHE AV. D.	H6	31	RESSORT DE PEDALE DE FREIN	J14	15	RONDELLE DE BUTEE, 14MM	K2	25		G14	34
PROTECTEUR DE FOURCHE AV. G.	H6	30	RESSORT DE PLAQUETTE.....	H7	9	RONDELLE DE BUTEE, 17.2MM	E6	21	RONDELLE ELASTIQUE, 8MM.....	H13	27
PROTECTION DE SILENCIEUX.....	J12	14		H8	10	RONDELLE DE BUTEE, 18X32.....	D10	16		16	24
				12	8	RONDELLE DE BUTEE, 19MM	E6	25		19	30
(R)			RESSORT DE PLONGEUR DE CLIQUET	E8	14	RONDELLE DE BUTEE, 22MM	E6	24	RONDELLE ELASTIQUE, 8X40	E6	23
			RESSORT DE POT D'ECHAPPEMENT	J8	4	RONDELLE DE BUTEE, 24.2X34.....	D10	15	RONDELLE ETANCHEITE, 7MM.....	D12	8
				J9	6		E6	20	RONDELLE EXTERIEURE DE FOURCHE	AR.	K1
RACCORD DE BRAS DE FREIN	J13	9		J10	5	RONDELLE DE BUTEE, 25.1X36X1.5.....	E6	24		AR.	K1
RACCORD DE BRAS DE KICK DE				J11	4	RONDELLE DE BUTEE, 25.2X30.....	E6	18	RONDELLE EXTERIEURE DE FOURCHE	AR.	K3
DEMARREUR	J13	3	RESSORT DE RAPPEL DE	J12	5	RONDELLE DE BUTEE, 25MM	E6	17	RONDELLE EXTERIEURE DE FOURCHE	AR.	K5
RACCORD DE DURITE D'EAU	D2	2	CHANGEMENT DEVITESSE	E8	18	RONDELLE DE BUTEE, 27.2X35.....	E6	20	RONDELLE INTERIEURE DE FOURCHE	AR.	K5
RACCORD DE DURITE DE FREIN.....	G3	2	RESSORT DE RAPPEL DE BRAS			RONDELLE DE BUTEE, 27X20X1.0.....	D13	10	RONDELLE INTERIEURE DE FOURCHE	AR.	K1
RACCORD DE FREIN AR.	J14	19	FREIN	H15	12	RONDELLE DE CONLISSEAU DE	CHAINE	K3	RONDELLE INTERIEURE DE FOURCHE	AR.	K1
RACCORD DE MAITRE CYLINDRE	H16	3	RESSORT DE RAPPEL DE FREIN.....	H15	12	RONDELLE DE CONLISSEAU DE	CHAINE	K6	RONDELLE INTERIEURE DE FOURCHE	AR.	K3
RADIATEUR D.	L13	1	RESSORT DE RAPPEL DE KICK.....	D13	8		CHAINE	K9	RONDELLE INTERIEURE DE FOURCHE	AR.	K5
	L14	2	RESSORT DE RAPPEL DE LEVIER.....	G3	11	RONDELLE DE CONLISSEAU DE	CHAINE	K11	RONDELLE INTERIEURE DE FOURCHE	AR.	KR
RADIATEUR G.	L13	2	RESSORT DE RAPPEL DE REPOSE.....	J15	6	RONDELLE DE COUVERCLE AR.....	J4	14	RONDELLE INTERIEURE DE FOURCHE	AR.	K11
	L14	3	PIEDS	G10	11	RONDELLE DE COUVERCLE LATERAL.....	J6	15	RONDELLE LATERALE DE ROUE AR.....	14	6
REGLAGE D' CHAINE.....	K1	3	RESSORT DE REBONDISSEMENT AV.	G13	8		J1	8	RONDELLE LATERALE DE ROUE AV.....	H10	4
	K3	3		H3	8	RONDELLE DE DRAINAGE, 4MM	G14	32	RONDELLE PLATE, 10MM	G7	22
	K5	3	RESSORT DE RETOUR DE REPOSE	J15	5	RONDELLE DE MONTAGE DE	H4	32	RONDELLE PLATE, 12MM	D5	25
REGLAGE DE RESSORT	K13	9	PIEDSD.	J15	7	RONDELLE DE MONTAGE DE	J9	15	RONDELLE PLATE, 5MM	J11	19
	L1	11	RESSORT DE RETOUR DE REPOSE	J15	7	RONDELLE DE MONTAGE DE	L13	13		J12	18
	L4	8	PIEDSG.	J15	7	RONDELLE DE MONTAGE DE	14	14	RONDELLE PLATE, 6MM	L15	20
	L9	7	RESSORT DE ROCHET DE KICK	D13	4	RONDELLE DE MONTAGE DE GARDE-	BOUE	G8		M1	22
RESERVOIR COMP. ESSENCE.....	I13	8	RESSORT DE SABOT DE FREIN AR.....	H14	9	RONDELLE DE MONTAGE DE GARDE-	BOUE	J10	RONDELLE PLATE, 8MM	D5	28
	M4	2	RETENUE DE ROULEMENT DE ROUE	AR.	14	RONDELLE DE MONTAGE DE GARDE-	BOUE	J11	RONDELLE SPECIALE	G12	36
RESSORT D'AMORTISSEUR AR.	K13	5	RETENUE DE ROULEMENT DE ROUE	AR.	17	RONDELLE DE MONTAGE DE GARDE-	BOUEAV.	115		G14	35
	K16	5		AR.	17	RONDELLE DE MONTAGE DE GARDE-	BOUEAV.	115		115	28
	L4	2	ROCHET DE KICK DE DEMARRAGE.....	D13	3	RONDELLE DE MONTAGE DE GARDE-	BOUEAV.	115		J8	14
	L9	2	RONDELLE.....	G13	9	RONDELLE DE MONTAGE DE GARDE-	BOUEAV.	K2		J9	17
RESSORT D'AMORTISSEUR AV.....	G9	4	RONDELLE A BOULON, 6X14	J10	14	RONDELLE DE MONTAGE DE GARDE-	BOUEAV.	K2		L12	4
	G13	4		J11	15	RONDELLE DE MONTAGE DE GARDE-	BOUEAV.	K2		L16	20
	G15	4	RONDELLE A BOULON, 6X20	D11	23	RONDELLE DE MONTAGE DE GARDE-	BOUEAV.	K2		M1	22
	H3	4	RONDELLE B DE BUTEE, 14MM.....	E8	21	RONDELLE DE MONTAGE DE GARDE-	BOUEAV.	K2		D5	28
	H5	4	RONDELLE BLOC AGE, 18MM	D10	17	RONDELLE DE MONTAGE DE GARDE-	BOUEAV.	K2		G12	36
RESSORT D'EMBAYAGE.....	D10	11	RONDELLE CAJINELEE, 25MM	E8	22	RONDELLE DE MONTAGE DE GARDE-	BOUEAV.	K2		G14	35
	D14	10	RONDELLE DE BOUCHON DE	D16	31	RONDELLE DE MONTAGE DE GARDE-	BOUEAV.	K2		115	28
			DRAINAGE, 12MM			RONDELLE DE MONTAGE DE GARDE-	BOUEAV.	K2		J8	14
RESSORT DE BOBINE DE	COMPRESSION	E10				RONDELLE DE MONTAGE DE GARDE-	BOUEAV.	K2		J9	17
RESSORT DE BOBINE DE	COMPRESSION	E11				RONDELLE DE MONTAGE DE GARDE-	BOUEAV.	K2		L12	4
RESSORT DE BOBINE DE	COMPRESSION	E13				RONDELLE DE MONTAGE DE GARDE-	BOUEAV.	K2		J16	9
RESSORT DE BOBINE DE	COMPRESSION	E15				RONDELLE DE MONTAGE DE GARDE-	BOUEAV.	K2		G12	30
						RONDELLE DE MONTAGE DE GARDE-	BOUEAV.	K2		H2	33
						RONDELLE DE MONTAGE DE GARDE-	BOUEAV.	K2		H6	37
						RONDELLE DE MONTAGE DE GARDE-	BOUEAV.	K2		K14	25
						RONDELLE DE MONTAGE DE GARDE-	BOUEAV.	K2		L1	27
						RONDELLE DE MONTAGE DE GARDE-	BOUEAV.	K2		G12	30
						RONDELLE DE MONTAGE DE GARDE-	BOUEAV.	K2		L7	52
						RONDELLE DE MONTAGE DE GARDE-	BOUEAV.	K2		J16	9

Description	N° de Adresse	N° de réf.	Description	N° de Adresse	N° de réf.	Description	N° de Adresse	N° de réf.	Description	N° de Adresse	N° de réf.
RONDELLE, 15.2X33.....	K 4	24	ROULEMENT A BILLES RADIAL,	6328	D 15 17	SIEGE DE RESSORT.....	G 9	6	(T)		
RONDELLE, 20X33.....	I 9	25	ROULEMENT A BILLES RADIAL,	6202U	H 13 28	SIEGE INFERIEURE DE RESSORT.....	L 2	31	TAMBOUR DE CHANGEMENT DE		
RONDELLE, 23X45.....	D 11	20	ROULEMENT A BILLES RADIAL,	6905Z	D 15 18	SILENCIEUX COMP.....	J 8	3	VITESSE	E 7	6
RONDELLE, 6.5X5.5.....	J 2	1	ROULEMENT A BILLES RADIAL,	6004TM	I 6 21		J 9	5	TIGE COMP.....	K 13	14
ROUE MOBILC, POMPE A EAU.....	D 12	1	ROULEMENT A BILLES RADIAL,	6004UU	I 9 31		J 10	4		L 1	16
ROULEAU COMP. SUPERIEUR DE	CHAINE	K 4	ROULEMENT A BILLES RADIAL,	6204UU	I 9 32	SOUFFLET.....	J 11	3		L 5	14
ROULEAU COMP. SUPERIEUR DE	CHAINE	K 6	ROULEMENT A BILLES RADIAL,	7X19X6	D 15 16		J 12	4	TIGE COMP. DIRECTION.....	L 9	11
ROULEAU COMP. SUPERIEUR DE	CHAINE	K 9	ROULEMENT A BILLES RADIAL,	12X28X7	D 12 11	SOUFFLET COMP.....	H 7	15	TIGE COMP. PISTON.....	G 5	8
ROULEAU COMP. SUPERIEUR DE	CHAINE	K 12	ROULEMENT A BILLES RADIAL,	22X56X14	D 15 15		H 8	16		H 1	22
ROULEAU COMP. TENDEUR DE	CHAINE	K 1	ROULEMENT A BILLES RADIAL,	24X56X14	D 15 15	SOUFFLET, FOURCHE AV.....	I 2	21		H 6	25
ROULEAU COMP. TENDEUR DE	CHAINE	K 1	ROULEMENT A BILLES RADIAL,	6003-SH2	H 13 28		G 3	4		K 13	8
ROULEAU COMP. TENDEUR DE	CHAINE	K 3	ROULEMENT A BILLES RADIAL,	12X28X7	D 12 11	SOUFFLET COMP.....	H 16	4		K 16	10
ROULEAU COMP. TENDEUR DE	CHAINE	K 5	ROULEMENT A BILLES RADIAL,	22X56X14	D 15 15		G 11	23	TIGE COMP. POUSSE.....	L 4	7
ROULEAU COMP. TENDEUR DE	CHAINE	K 9	ROULEMENT A BILLES RADIAL,	24X56X14	D 15 15		H 12	4		L 9	6
ROULEAU COMP. TENDEUR DE	CHAINE	K 11	ROULEMENT A BILLES, 63/28-CS30.....	6003-SH2	H 13 28	SOUPAPE COMP. AIR.....	G 14	24	TIGE COMP. SOUPAPE DE COMMANDE	H 16	11
ROULEAU, 4X8.....	E 9	24	ROULEMENT DE COQUILLE 33X38X8.....	D 15 17	17	STATOR COMP.....	H 1	26	TIGE COMP. SOUPAPE DE COMMANDE		
ROULEMENT A AIGUILLES,	12X16X10	D 15 21	ROULEMENT DE PETITE TETE	BIELLE2	E 3 11	SUPPORT B1 DE TUBE SUPERIEUR	H 4	25	DETENDEUR	H 4	21
ROULEMENT A AIGUILLES,	20X26X20	L 11 44	ROULEMENT SPERIQUE, 10.....	L 10 41	41	SUPPORT B2 DE TUBE SUPERIEUR	H 6	21	TIGE DE COMMANDE D'EMPRAYAGE.....	D 10	12
ROULEMENT A AIGUILLES,	22X28X16	L 10 43	ROULEMENT SPERIQUE, 10.1MM.....	L 3 53	53	DEGUIDON	D 5	22	TOILE VERREE.....	J 11	7
ROULEMENT A AIGUILLES,	22X28X20	K 12 21	ROULEMENT SPERIQUE, 14MM.....	L 7 54	54	DEGUIDON				J 12	9
ROULEMENT A AIGUILLES,	22X28X20	K 12 21	ROULEMENT SPERIQUE, 14MM.....	L 10 42	42	SUPPORT COMP. AR.....			TROUSSE DE JOINT.....	F 1	
ROULEMENT A AIGUILLES,	24X28X13	D 11 22	ROULEMENT SUPERIEUR DE TUYAU	L 7 53	53	SUPPORT COMP. AV. G.....	G 7	24	TROUSSE DE PIECES FACULTATIVES		
ROULEMENT A AIGUILLES,	28X32X27.2	D 11 21	PRINCIPAL	G 7 23	23		G 7	24	CARBURATEUR	E 13	1
ROULEMENT A AIGUILLES,	17.5X24.5X22	L 3 55	(S)			SUPPORT DE CABLE.....	G 7	24	TROUSSE DE PIECES FACULTATIVES		
ROULEMENT A AIGUILLES,	17.5X24.6X22	L 7 50	SABOT COMP.....	H 7 7	7	SUPPORT DE GICLEUR.....	I 2	10	CARBURATEUR	E 15	2
ROULEMENT A AIGUILLES,	19.1X26.1X27	L 3 54	SABOT COMP. A.....	H 8 7	7	SUPPORT DE LEVIER DE GUIDON.....	H 7	10	TUBE DE RACCORD FILTRE A AIR.....	J 4	9
ROULEMENT A AIGUILLES,	19.1X26.1X27	L 7 55	SABOT COMP. B.....	I 2 6	6	SUPPORT DE MAITRE CYLINDRE.....	H 8	11	TUBE DE RESPIRATION DE BOUCHON		
ROULEMENT A BILLES RADIAL.....	I 10 32	32	SABOT COMP. FREIN AR.....	H 14 7	7	SUPPORT DE SUSPENSION DE	E 11	15	ESSENCE	I 11	9
ROULEMENT A BILLES RADIAL,	6004	I 9 31	SEPARATEUR COMP.....	G 3 7	7	CULASSE	E 10	15	TUBE DE RESPIRATION DE BOUCHON		
ROULEMENT A BILLES RADIAL,	6203	E 1 43	SEPARATEUR DE POMPE A EAU.....	D 12 3	3	CULASSE	G 1	14	ESSENCE	I 13	12
ROULEMENT A BILLES RADIAL,	6204	I 9 32	SIEGE C DE RESSORT.....	D 12 3	3	CULASSE	G 3	6	TUBE VINYLE, 3.5X6.5X270.....	E 10	20
ROULEMENT A BILLES RADIAL,	6205	E 1 42	SIEGE COMP.....	K 14 33	33	CULASSE	L 16	7	TUBE VINYLE, 4X7X330.....	E 12	19
			SIEGE COMP.....	L 2 32	32	CULASSE	L 15	7	TUBE VINYLE, 4X7X360.....	E 12	20
			SIEGE COMP.....	I 16 1	1	CULASSE	L 15	8	TUBE VINYLE, 4X7X390.....	E 10	21
			SIEGE COMP.....	J 1 1	1	CULASSE	L 15	8	TUBE VINYLE, 6X9X600.....	L 13	17
			SIEGE COMP.....	J 2 2	2	CULASSE	L 15	8		L 14	18
			SIEGE COMP.....	M 4 8	8	CULASSE	L 15	8	TUBE, PARTIE EXTERNE.....	H 5	7
			SIEGE COMP.....	H 15 14	14	CULASSE	L 15	6	TUYAU COMP. FOURCHE AV.....	G 9	7
			SIEGE COMP.....	K 16 7	7	CULASSE	L 15	6		G 13	7
			SIEGE COMP.....	L 4 4	4	CULASSE	L 15	6		G 15	7
			SIEGE COMP.....			CULASSE	L 15	6		H 3	7
			SIEGE COMP.....			CULASSE	L 15	6		H 5	13
			SIEGE COMP.....			CULASSE	L 15	6		H 6	28
			SIEGE COMP.....			CULASSE	L 15	6		G 11	19
			SIEGE COMP.....			CULASSE	L 15	6		I 15	29
			SIEGE COMP.....			CULASSE	L 15	6		I 12	20
			SIEGE COMP.....			CULASSE	L 15	6		I 15	29
			SIEGE COMP.....			CULASSE	L 15	6		L 14	15
			SIEGE COMP.....			CULASSE	L 15	6		L 13	14
			SIEGE COMP.....			CULASSE	L 15	6		L 14	15
			SIEGE COMP.....			CULASSE	L 15	6		I 15	29
			SIEGE COMP.....			CULASSE	L 15	6		M 4	12



INDEX DES DÉNOMINATIONS DE PIÈCES

(F)

Description	N° de Adresse	N° de réf.	Description	IP de Adresse	N° de réf.	Description	N° de Adresse	N° de réf.	Description	N° de Adresse	N° de réf.
TUYAU DE DRAINAGE.....	J4	12	VIS A TETE CYLINDRIQUE, 6X28	K9	27						
	J6	12	VIS A TETE OVALE, 4X10	G7	23						
TUYAU DE GLISSEMENT D.....	H5	14	VIS A TETE PLATE, 4X12	G4	19						
TUYAU DE GLISSEMENT G.....	H6	29	VIS A TETE PLATE, 5X10	K9	28						
TUYAU DE GUIDON DE DIRECTION	G5	4		K12	26						
TUYAU DE POIGNEE DE GAZ	G1	5	VIS A TETE PLATE, 5X4.....	K2	22						
TUYAU DE RACCORD DE SILENCEUX.....	J8	2	VIS A TETE PLATE, 5X4.5.....	K4	21						
	J9	4		K6	23						
	J10	3	VIS A TETE PLATE, 6X12	D16	30						
TUYAU DE RESPIRATION.....	D14	8	VIS A TETE PLATE, 6X16	I15	27						
TUYAU DE SIEGE.....	G11	19	VIS A TETE PLATE, 6X28	K9	29						
	G13	20	VIS A TETE PLATE, 6X35	K6	28						
	H4	20	VIS A TETE PLATE, 6X40	K4	29						
				K9	30						
				K12	27						
(U)			VIS A TETE PLATE, 8X29	I6	19						
				I9	22						
UNITE COMP. C.D.I.....	D4	13	VIS DE MACHINE A TETE EMP								
UNITE DE C.D.I.....	D4	10	EMPREINTECRUCIFORME	L2	29						
			VIS DE MACHINE A TETE EMP								
			EMPREINTECRUCIFORME	L6	27						
(V)			VIS DE PURGE	H7	3						
				H8	3						
				I2	15						
VILEBREQUIN COMP.....	E2	6	VIS SPECIALE, 6X10	I3	24						
VILEBREQUIN COMP. J.....	E2	7	VOLANT COMP.....	D3	21						
VILEBREQUIN COMP. G.....	E3	8	VOLANT COMP. EMBRAYAGE.....	D10	3						
VIS.....	K14	29	VOLET DE PNEU	H12	18						
	L1	29		I5	16						
VIS A TETE A RONDELLE, 4X16.....	E10	18		I9	17						
	E12	17									
	E13	5									
	F15	5									
VIS A TETE A RONDELLE, 4X8.....	H13	23									
VIS A TETE A RONDELLE, 6X28	D5	26									
VIS A TETE CYLINDRIQUE, 3.5X16	G11	27									
	H2	30									
VIS A TETE CYLINDRIQUE, 3.5X25	G11	28									
VIS A TETE CYLINDRIQUE, 4X12	G2	22									
VIS A TETE CYLINDRIQUE, 4X16	E12	17									
	E15	5									
	G14	30									
	H4	30									
VIS A TETE CYLINDRIQUE, 4X20	J4	15									
VIS A TETE CYLINDRIQUE, 4X8	G14	29									
	H4	29									
VIS A TETE CYLINDRIQUE, 5X10	K2	29									
VIS A TETE CYLINDRIQUE, 5X20	D1	15									
VIS A TETE CYLINDRIQUE, 5X25	D3	21									
VIS A TETE CYLINDRIQUE, 5X6	K4	28									
	K6	27									
	K9	25									
VIS A TETE CYLINDRIQUE, 5X8	K9	26									
	K12	24									
VIS A TETE CYLINDRIQUE, 6X25	K12	25									