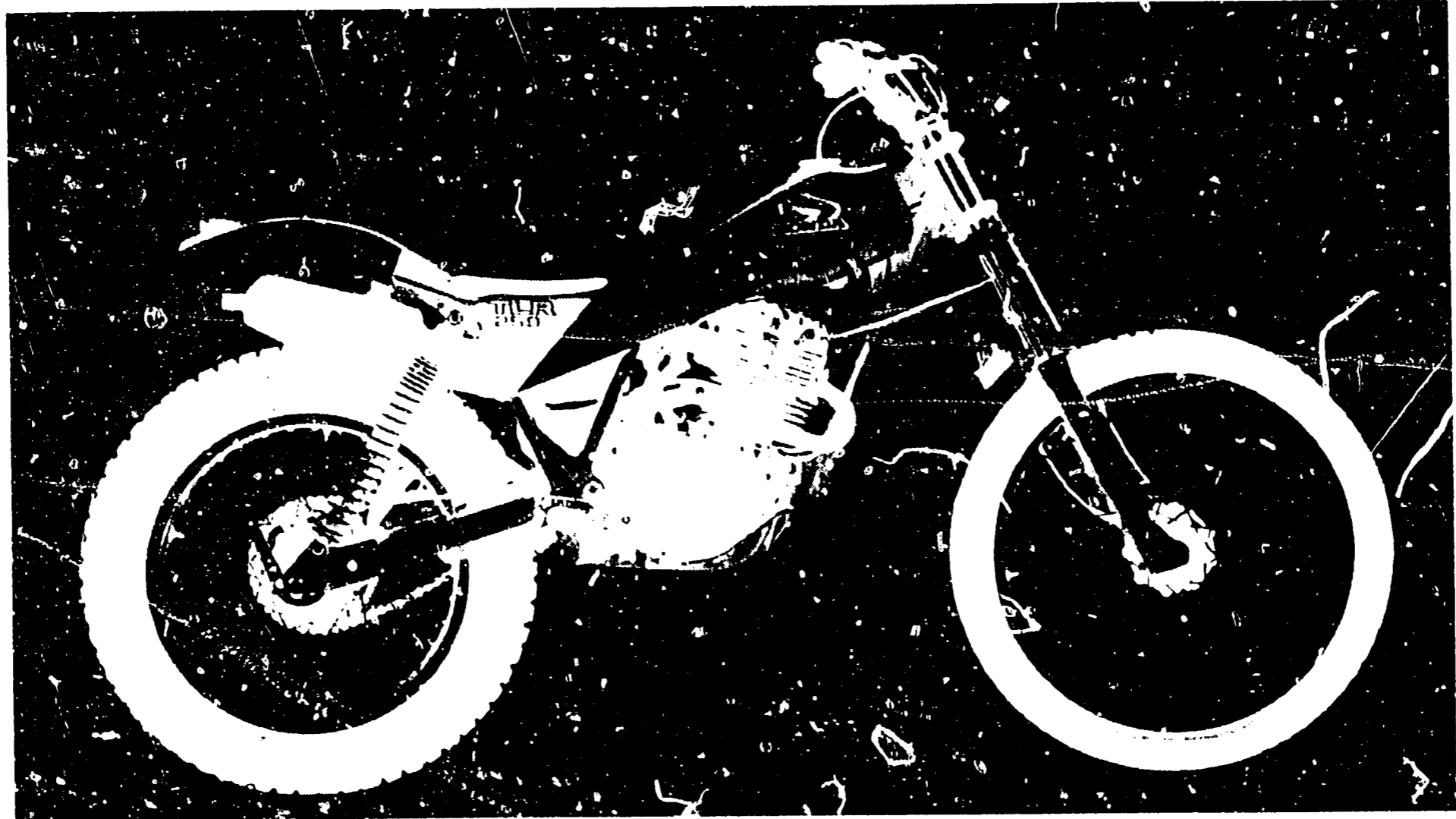


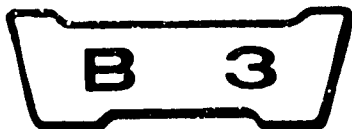
B 1



TLR250

TABLE DES MATIERES

	N° de Adresse
● Photographie de modèle.....	B 1
● Instructions d'utilisation du catalogue de pièces détachées.....	B 3
I . Comment commander les pièces détachées.....	B 3
II . Comment interpréter ce catalogue de pièces détachées	B 3
III . Emploi de la durée uniforme de temps de réparation (T.D.R.).....	B 6
● Table des matières du groupe moteur	B 8
● Table des matières du groupe cadre	B 10
● Groupe moteur.....	C 1
● Groupe cadre	E 1
● Index de N° de pièces	G 1
● Index des dénominations de pièces	H 1



INSTRUCTIONS D'UTILISATION DU CATALOGUE DE PIÈCES DÉTACHÉES

Ce catalogue de pièces est rédigé pour le but de décrire toutes les pièces et la durée uniforme de temps de réparation (T.D.R.) pour le modèle TLR250F.

Les langues utilisées dans ce catalogue de pièces sont arrangées en ordre alphabétique en anglais. (Anglais - Français - Allemand)

I. Comment commander des pièces de rechange

1. Renseignements indispensables

Les commandes de pièces de rechange doivent être accompagnées du **numéro de pièce** et du (des) **numéro(s) estampés** de la façon décrites plus loin. Ceci est indispensable car toute modification ou changement de pièces est enregistrée par HONDA avec les numéros estampés et de pièces appropriés.

Numéros indispensables :

- (a) Pièces de carburateur : Numéro de pièce et numéro d'identification de carburateur estampé
- (b) Pièces de moteur : Numéro de pièce et numéro de moteur estampé
- (c) Pièces de cadre : Numéro de pièce et numéro de cadre estampé

2. Révisions

Quand de l'additions ou de l' Modifications sont ajoutés dans le catalogue de pièces détachées, une édition révisée est imprimée au moment voulu et possède les numéros de révision dans l'ordre normal imprimés en couverture.

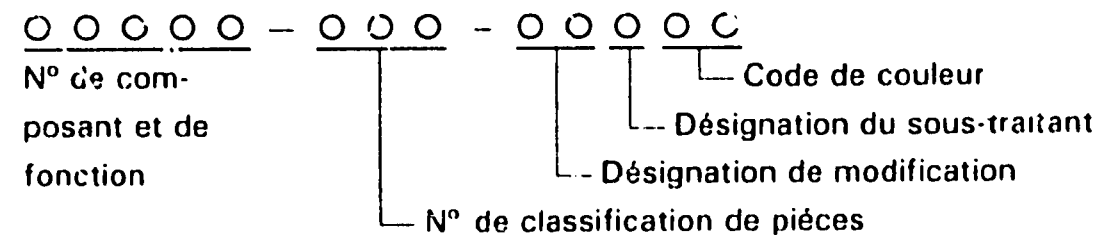
Nous vous recommandons de vous procurer ces formulaires révisés de façon à conserver votre catalogue de pièces détachées à jour. Informez-vous auprès de votre concessionnaire HONDA pour savoir si une édition révisée est parue.

L'astérisque (*) devant "Réf. No" indique que la pièce No est ajoutée ou changée par rapport à l'édition précédente.

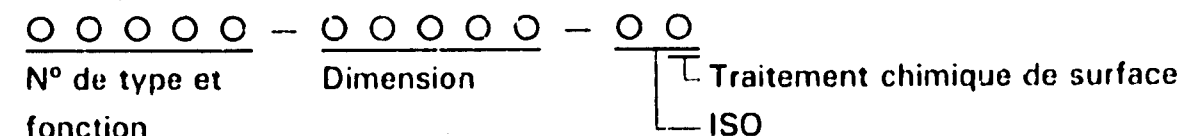
II. Comment interpréter le catalogue de pièces détachées

1. Composition du numéro de pièce

(Exemple) Pièces générales



(Exemple) Boulons, écrous et autres pièces standards



2. Codes de couleur

Le code de couleur qui se trouve à la fin du numéro de pièce précise la couleur de la pièce. Les codes sous ZA apparaissant dans l'ordre alphabétique (tels que les codes ZA, ZB, ZC, etc) ne précisent pas directement la couleur et il est indispensable de se référer au code HONDA précisé dans la colonne intitulée "Description" du catalogue de pièces détachées.

Code de couleur	Description de couleur
Code HONDA	
NH-0	Blanc
NH-1	Noir
NH-35M	Argenté nuage métallique
PB-129	Bleu de Lausanne
R-119	Rouge d'éclair



3. Abréviations

Les abréviations suivantes sont utilisées dans le catalogue de pièces détachées.

ENS. Ensemble	L (100L) Maillon (100maillons)
COMP. Complet	C.A. Courant alternatif
STD. Standard	C.D. Courant continu
MM Millimètre	AV. Avant
G Gramme	AR. Arrière
T (22T) Dent (22dents)	D. Droit
A Ampère	G. Gauche
V Volt	HEX. Hexagonal
W Watt	A.M. Marque gommée
KPH Kilomètre à l'heure	T.M. Marque de transcription
MPH Mille à l'heure	C.D.I. Allumage à décharge de capacitance
L.E.D. Diode émettrice de lumière	

4. Dimensions

Toutes les dimensions sont données en millimètres (mm) sauf quand il s'agit de billes d'acier, pneus et chambre à air.

Pièces	Exemple	Interprétation
Boulon (Vir)	6×12	6mm de diamètre, 12mm de long
Axe	8×14	8mm de diamètre, 14mm de long
Joint torique	9,5×1,6	9,5mm de diamètre, 1,6mm d'épaisseur
Bague d'étanchéité d'huile	14×24×5	14mm de diamètre intérieur, 24mm de diamètre extérieur, 5mm d'épaisseur
Tube	5×130	5mm de diamètre intérieur, 130mm de long

5 Remplacement de pièces

Les pièces qui sont précisées dans la colonne intitulée "Description" et sous le nom de la pièce signifie que le numéro de pièce est remplacé par le numéro de cette pièce. HONDA peut apporter ce genre de modification sans fournir de préavis.

6. Ensembles

Les sections encadrées d'une ligne pointillée des vues éclatées sont disponibles sous la forme d'un ensemble. (Les composants séparés sont également disponibles).

7. Quantité requise

Le numéro précisé dans la colonne intitulé "N° de Requis" précise le nombre de pièces utilisé dans la section décrite dans ce bloc.

Les pièces accompagnées d'un chiffre quantitatif () correspondent aux pièces obtenues sur option.

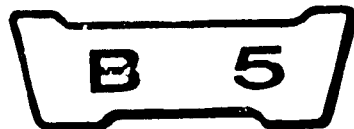
Les pièces dont le nombre requis est "N" correspondent au nombre désiré pouvant être sélectionné à volonté.

8. Modifications de pièces et numéros de série applicables

Si une pièce a été modifiée, le numéro de série du premier véhicule (ou du cadre, moteur, carburateur) portant la modification, est précisé dans la colonne intitulée "N° de Série".

9. Illustrations

Les illustrations des pièces données dans les diagrammes de catalogue de pièces sont données pour faciliter l'identification des pièces et peuvent être différentes de la configuration réelle des pièces.



10. N°s de modèles, codes de zone et série applicables

Les N°s de série applicables modèles et codes de zone précisés dans ce catalogue de pièces détachées peuvent être identifiés de la façon suivante.

Les pièces comportant des codes de zone sont exclusivement réservées aux modèles destinés aux pays spécifiés.

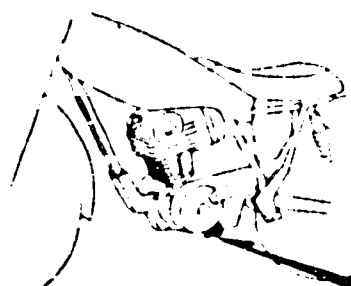
Si aucun code de zone n'est précisé, les pièces sont communes à tous les modèles.

Modèle	Code de zone	Type	N° de série applicable du moteur	N° de série applicable du cadre	N° d'identification applicable du carburateur
TLR250F	F	France	ME07E-5000001~	ME07-5000004~	661A <u>A</u>

* En ce qui concerne les numéros d'identification de carburateur, seules les sections soulignées d'une ligne pointillée de l'exemple ci-dessous sont utilisées pour l'immatriculation.

661A A KC 7'

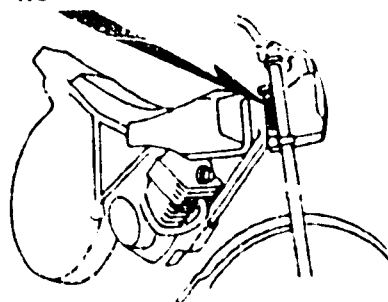
11. Emplacement du numéro de série estampé



NUMERO DE SERIE DU MOTEUR

BKJ3-0A

NUMERO DE SERIE DU CADRE



BKJ3-0B

NUMEROS D'IDENTIFICATION
DU CARBURATEUR

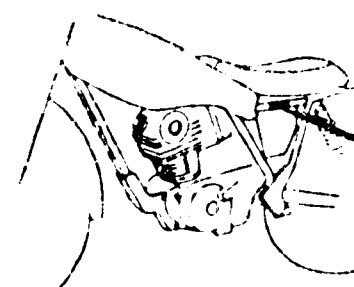


BKJ2-0A

12. Table de couleur

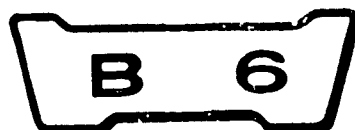
Lors de la commande d'une pièce en couleur, indiquer le numéro de pièce correct à l'aide de l'identification couleur et de la liste suivante.

N°	MODELE		TLR250F
	Nom des pièces de couleur	COULEUR CODE	R-119
1	BARRE DE BEQUILLE LATERALE	R-119	NH-35M
2	BOITIER DE PHARE	R-119	R-119
3	CORPS COMP. CADRE	R-119	R-119
4	ENS. FOURCHE AR.	R-119	NH-35M
5	ENS. RESERVOIR AUXILIAIRE ESSENCE	R-119/ PB-129	R-119/ PB-129
6	ETIQUETTE D'AVERTISSEMENT OPERATEUR	NH-0	NH-0
7	GARDE-BOUE AR.	R-119	R-119
8	GARDE-BOUE COMP. AV.	R-119	R-119
9	PEDALE COMP. FREIN AR.	NH-1	NH-1
10	PLAQUE D'AVERTISSEMENT	NH-0	NH-0
11	PLAQUE DE SUSPENSION MOTEUR AV.	R-119	R-119
12	SIEGE DE MONOPLACE COMP.	PB-129	PB-129
13	SUPPORT DE BEQUILLE LATERALE	NH-35M	NH-35M
14	TENDEUR COMP. CHAINE	NH-35M	NH-35M



IDENTIFICATION COULEUR

BKJ3-0C



III. Emploi de durée uniforme de temps de réparation (T.D.R.)

La notion de durée uniforme de temps de réparation (T.D.R.) est utilisée pour déterminer la durée moyenne des opérations de réparation pour le remplacement des pièces qui sont couvertes par la garantie pour la période de validité de cette dernière. Le T.D.R. des pièces qui ne sont pas indiquées dans cette publication doit être déterminé par le fonctionnement en relation étroite avec le remplacement de la pièce concernée.

1. Le T.D.R. est établi sur les conditions d'entretien suivantes

- Une allocation mensuelle est ajoutée à la durée d'entretien nette.
- Les durées nominales spécifiées s'appuient sur les conditions qui impliquent que les outils d'entretien indispensables détaillés dans le manuel d'entretien (motocyclette) qui décrit la politique d'entretien de la société HONDA, sont disponibles à portée de main tandis que les travaux de réparation sont réalisés par une mécanique affirmant une précision de travail normale.
- La durée nécessaire pour effectuer les vérifications et les essais de fonctionnement suivants les opérations d'entretien est comprise dans le T.D.R.

2. Méthode de calcul

Les durées de travaux de réparation sont présentées sous forme de liste en dixième d'heure pour simplifier les opérations.

(Exemple) 0,3 = 18 minutes
5,6 = 5 heures et 36 minutes

TABLEAU DE CONVERSION			
Heures	Minutes	Heures	Minutes
0,1	6	0,6	36
0,2	12	0,7	42
0,3	18	0,8	48
0,4	24	0,9	54
0,5	30	1,0	60

3. Calcul du T.D.R.

Quand plusieurs travaux doivent être faits en parallèle, calculer de la façon suivante.

a. Travaux de nature jamais semblable

Le T.D.R. du travail à réaliser est obtenu en totalisant le T.D.R. pour chaque pièce à remplacer.

(Exemple) Remplacement de cylindre et ressort d'embrayage.

Item d'entretien	T.D.R.
Cylindre	* 2,6
Ressort d'embrayage	0,7

Le T.D.R. pour ce travail est le suivant: $2,6 + 0,7 = 3,3$

b. Travaux de nature semblable

Retenir le T.D.R. de la dernière à remplacer.

(Exemple) Remplacement de piston et joint de culasse.

Item d'entretien	T.D.R.
Joint de culasse	* 2,5
Piston	* 2,8

Le T.D.R. pour ce travail est le suivant: 2,8

c. Travaux de nature partiellement semblable

Faire le total des T.D.R. de toutes les pièces à remplacer puis soustraire le T.D.R. des opérations semblables.

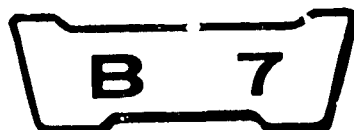
(Exemple) Remplacement de tambour de changement de vitesse et ensemble vilebrequin.

Item d'entretien	T.D.R.
Tambour de changement de vitesse	* 3,8
Vilebrequin	* 3,9
Carter moteur démonté	* 3,6

Le T.D.R. pour ce travail est le suivant: $(3,8 + 3,9) - 3,6 = 4,1$

Le démontage du carter moteur correspond à une opération semblable.

● Le T.D.R. accompagné d'un astérisque (*) comprend la dépose et repose du moteur.



4. Opérations autres que le remplacement de pièces

a. Dépose et repose

N°	Item d'entretien	T.D.R.
1	Moteur	1,7
2	Culasse	2,5
3	Carburateur	0,4

b. Réglage, mesure et nettoyage

Moteur

N°	Item d'entretien	T.D.R.
1	Vérification de l'huile moteur (vidange de l'huile non comprise)	0,1
2	Nettoyage de crépine du filtre à huile	0,1
3	Nettoyage de l'élément de filtrage	0,2
4	Mesure de pression de compression	0,1
5	Réglage et nettoyage de bougie d'allumage	0,1
6	Vérification de temps d'allumage	0,2
7	Réglage de jeu des soupapes	0,4
8	Réglage de la chaîne de distribution	0,1
9	Réglage de fonctionnement du papillon	0,1
10	Réglage de ralenti de carburateur	0,1
11	Mesure de niveau du flotteur de carburateur	0,5
12	Réglage de décompression de démarrage	0,1
13	Réglage de l'embrayage	0,1

Cadre

N°	Item d'entretien	T.D.R.
1	Réglage de frein avant	0,1
2	Réglage de frein arrière	0,1
3	Essai de fonctionnement de frein	0,1
4	Réglage de faisceau de projecteur	0,1
5	Chaîne d'entraînement (réglage de tension compris, cependant, le pignon n'est pas incluse.)	0,1

c. Révision générale

N°	Item d'entretien	T.D.R.
1	Carburateur	0,7

◆ Ce catalogue de pièces est rédigé à la date du 10 octobre 1986.

20 décembre 1984

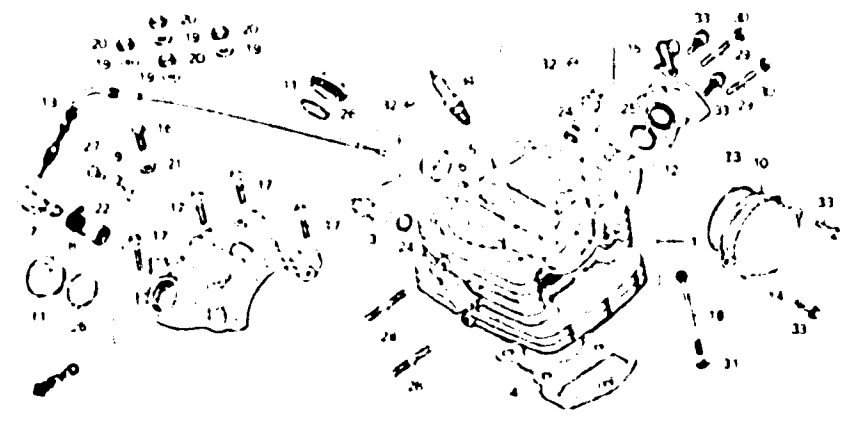
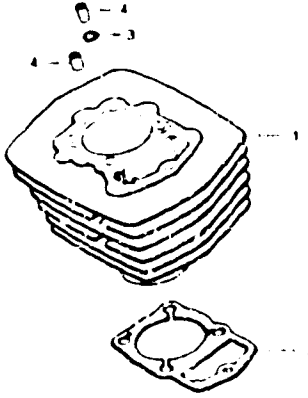
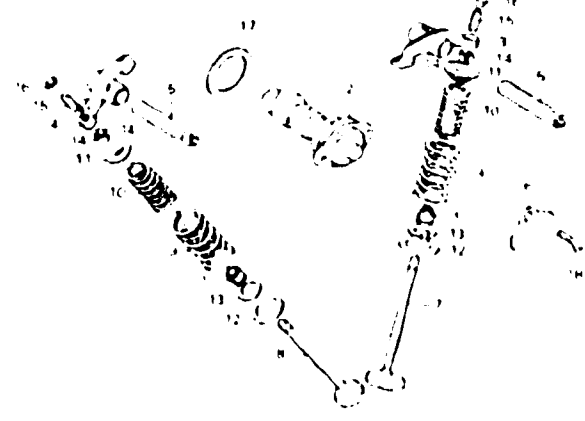
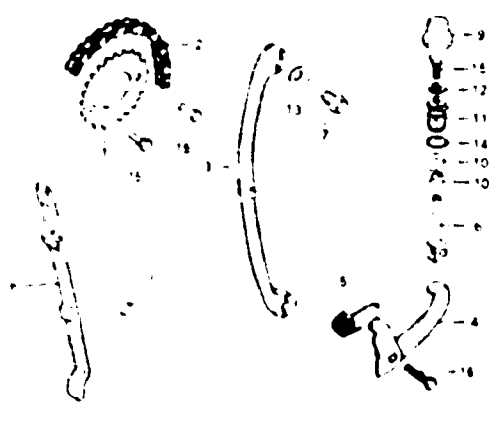

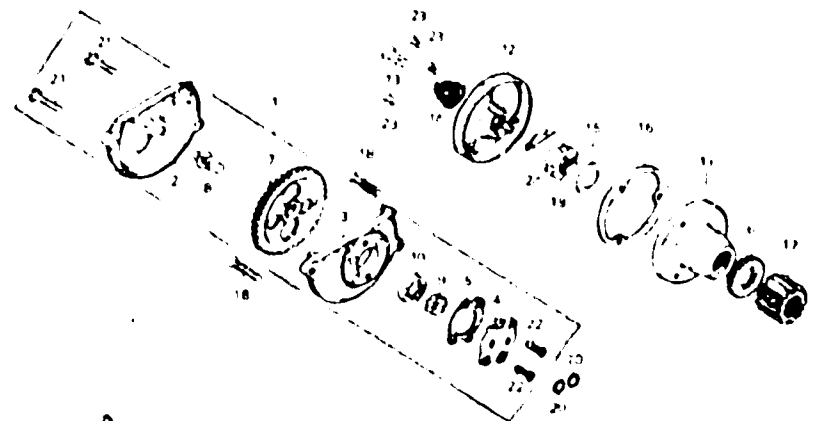
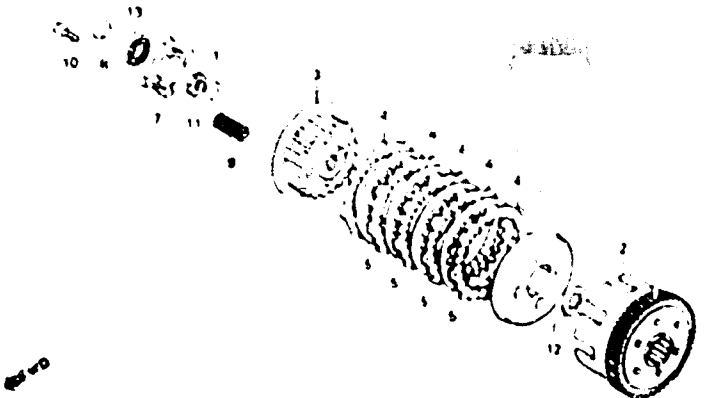
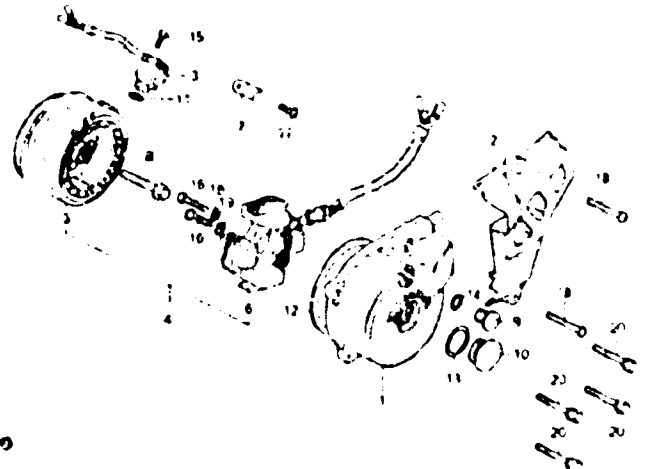

HONDA MOTOR CO., LTD.

B 8

ENGINE GROUP MOTOR

GROUP MOTEUR GRUPPE

- Ref. No. on the index illustration may be different from that in the text.
- Le n° de réf. indiqué dans l'illustration d'index peut être différent de celui utilisé dans le texte.
- Die in den Illustrationen zum Inhaltverzeichnis angegebenen Bezugs-Nr. können von den im Textteil verwandten Bezugs-Nr. abweichen.

E-1	C1	E-2	C3	E-3	C4
					
E-4	C5	E-5	C6	E-6	C8
					
E-7	C10	E-8	C11	E-9	C12
					

B 9

ENGINE
GROUPE
MOTOR

GROUP
MOTEUR
GRUPPE

- Ref. No. on the index illustration may be different from that in the text.
- Le n° de réf. indiqué dans l'illustration d'index peut être différent de celui utilisé dans le texte.
- Die in den Illustrationen zum Inhaltverzeichnis angegebenen Bezugs-Nr. können von den im Textteil verwandten Bezugs-Nr. abweichen.

E-10

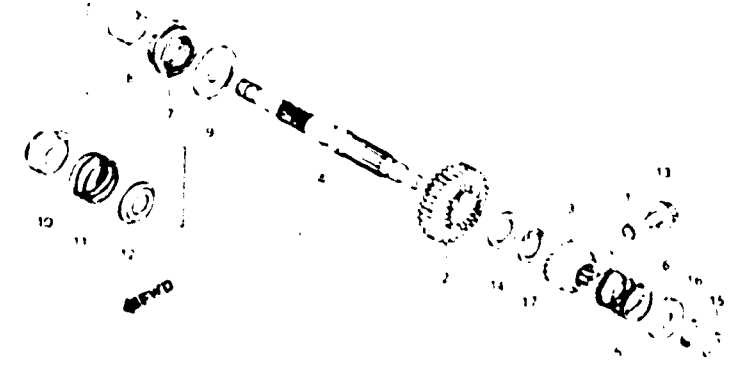
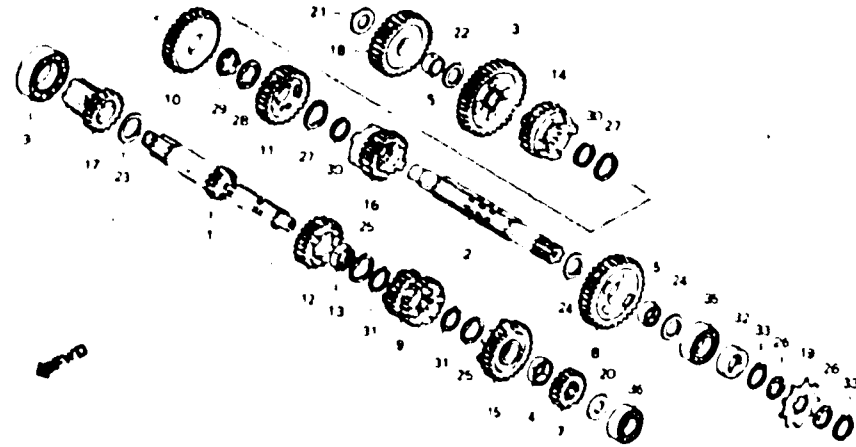
C13

E-11

C14

E-12

D1



E-13

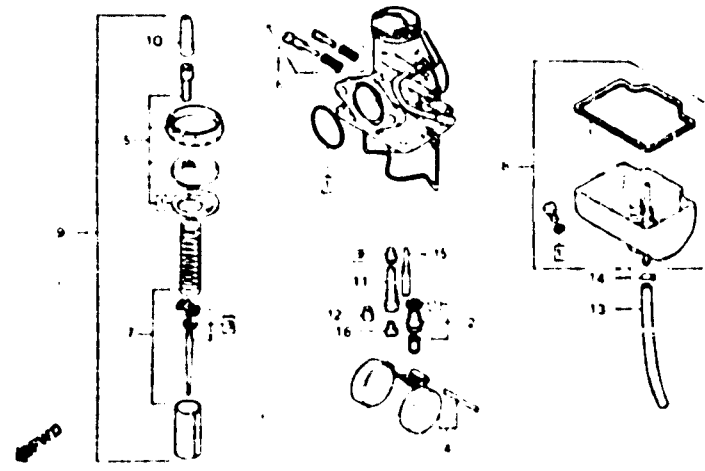
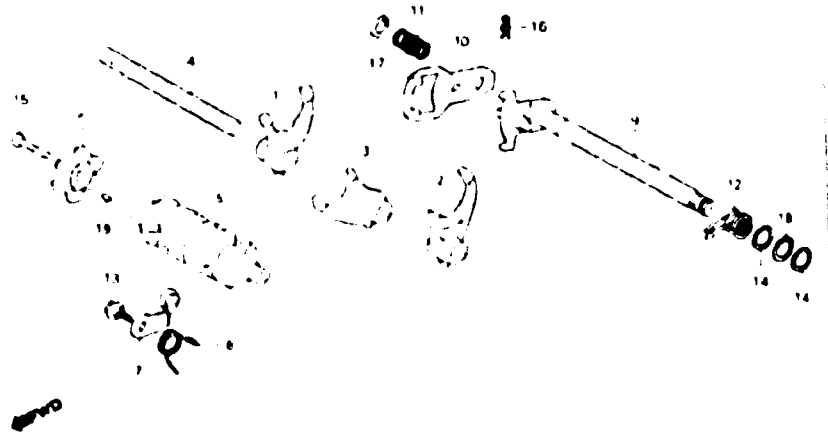
D2

E-14

D4

EOP-1

D5



EOP-2

D6

B 10

FRAME
GROUPE
RAHMEN

GROUP
CADRE
GRUPPE

- Ref. No. on the index illustration may be different from that in the text.
- Le n° de réf. indiqué dans l'illustration d'index peut être différent de celui utilisé dans le texte.
- Die in den Illustrationen zum Inhaltverzeichnis angegebenen Bezugs-Nr. können von den im Textteil verwandten Bezugs-Nr. abweichen.

<p>F-1</p> <p>E1</p>	<p>F-2</p> <p>E2</p>	<p>F-3</p> <p>E3</p>
<p>F-4</p> <p>E5</p>	<p>F-5</p> <p>E6</p>	<p>F-6</p> <p>E7</p>
<p>F-7</p> <p>E8</p>	<p>F-8</p> <p>E9</p>	<p>F-9</p> <p>E10</p>

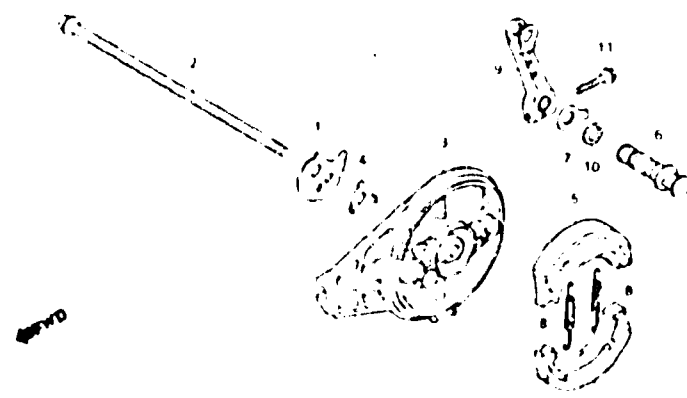
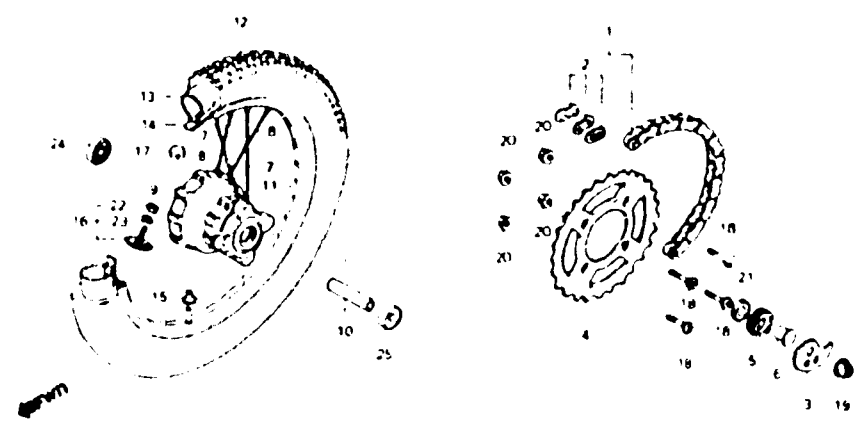
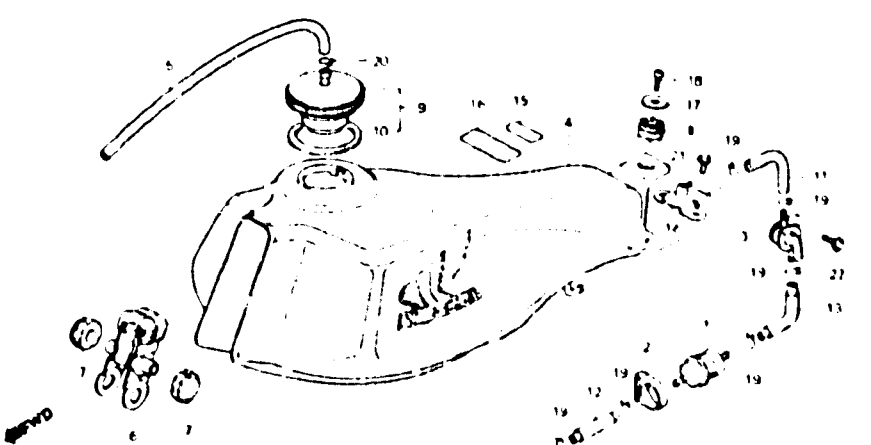
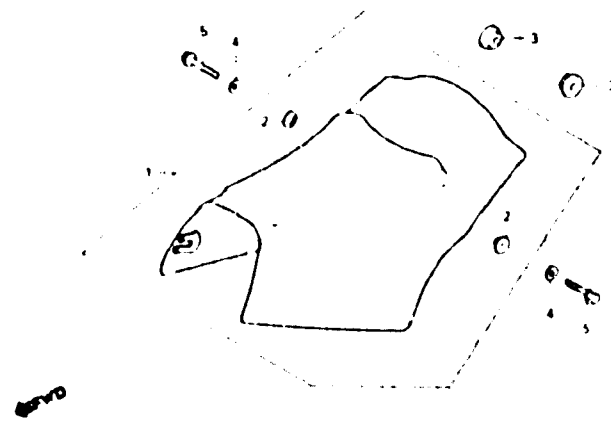
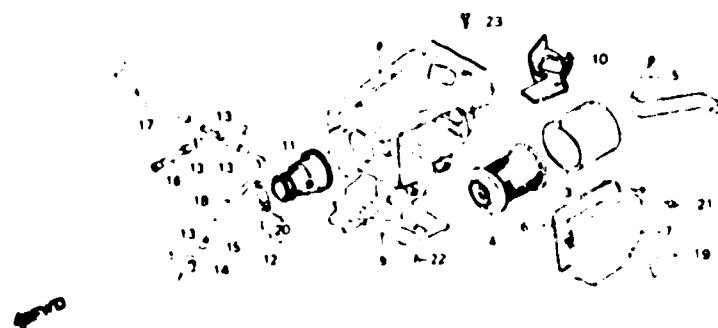
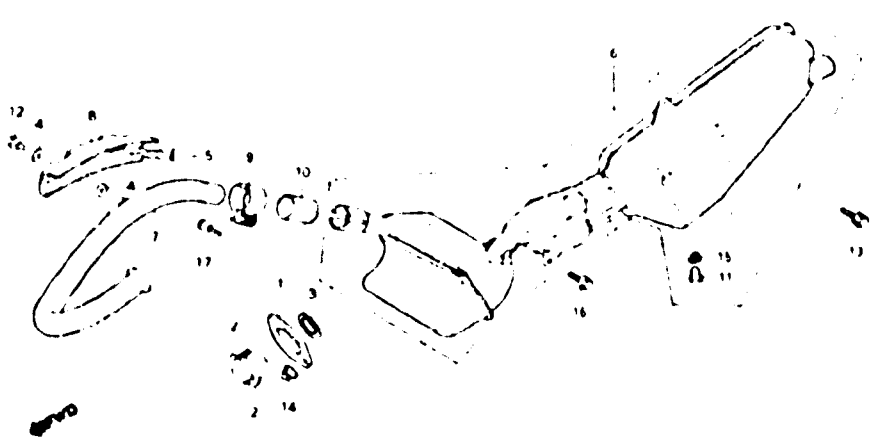
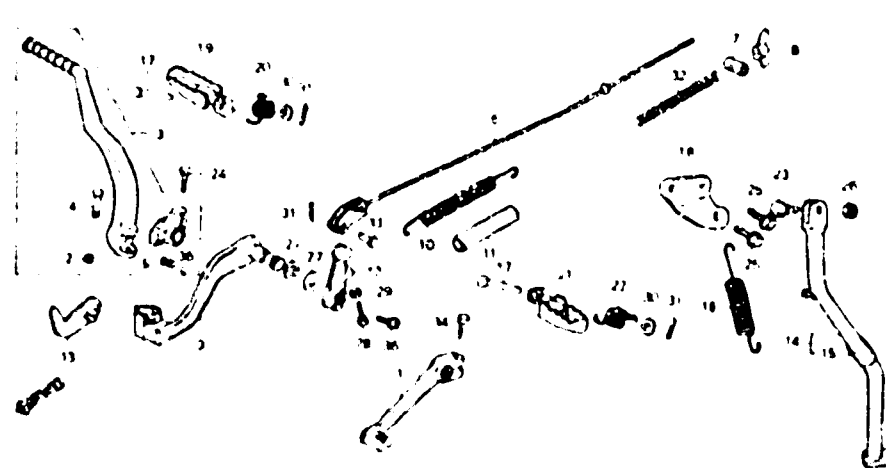
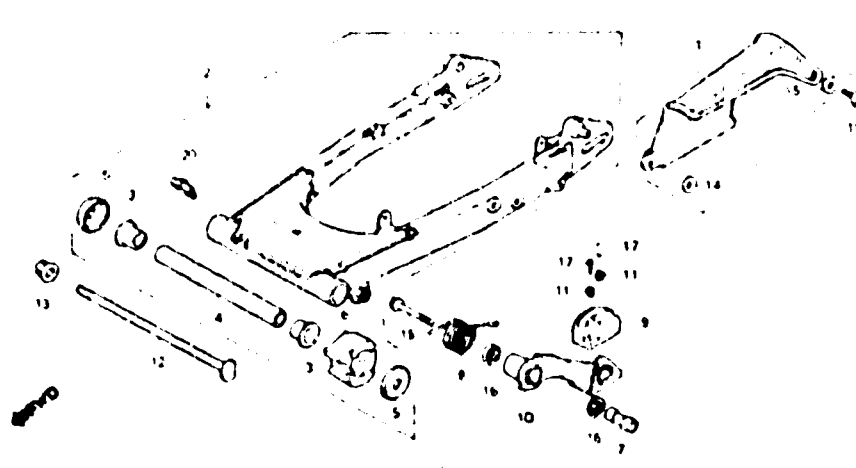
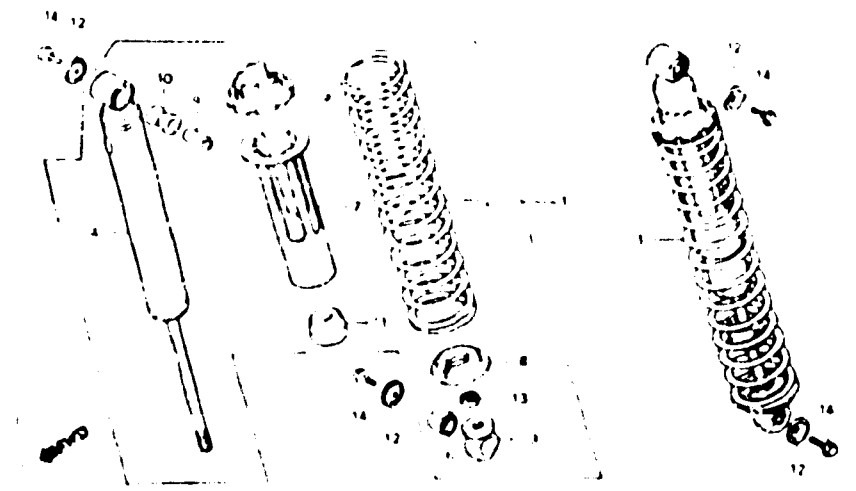
1

B 11

FRAME GROUPE RAHMEN

GROUP CADRE GRUPPE

- Ref. No. on the index illustration may be different from that in the text.
- Le n° de réf. indiqué dans l'illustration d'index peut être différent de celui utilisé dans le texte.
- Die in den Illustrationen zum Inhaltverzeichnis angegebenen Bezugs-Nr. können von den im Textteil verwandten Bezugs-Nr. abweichen.

<p>F-10 E11</p> 	<p>F-11 E12</p> 	<p>F-12 E14</p> 
<p>F-13 E16</p> 	<p>F-14 F1</p> 	<p>F-15 F9</p> 
<p>F-16 FA</p> 	<p>F-17 F6</p> 	<p>F-18 F7</p> 

B 12

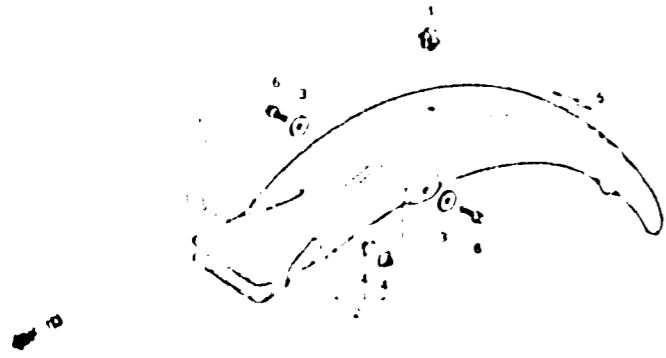
FRAME
GROUPE
RAHMEN

GROUP
CADRE
GRUPPE

- Ref. No. on the index illustration may be different from that in the text.
- Le n° de réf. indiqué dans l'illustration d'index peut être différent de celui utilisé dans le texte.
- Die in den Illustrationen zum Inhaltverzeichnis angegebenen Bezugs-Nr. können von den im Textteil verwandten Bezugs-Nr. abweichen.

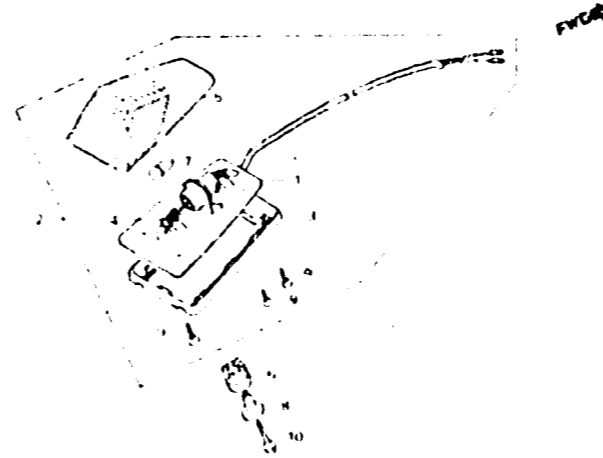
F-19

F8



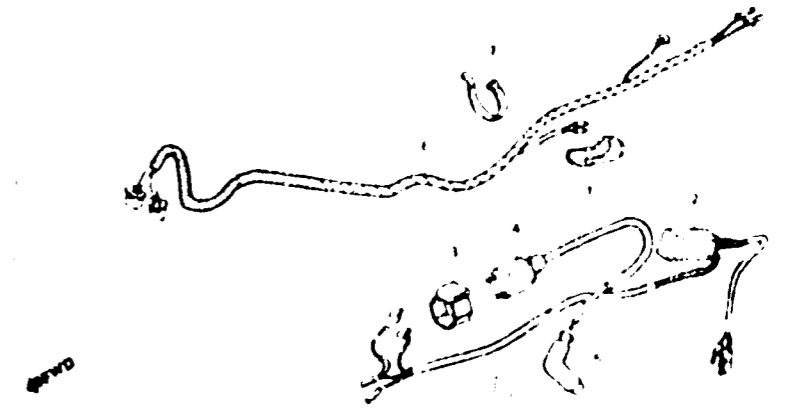
F-20

F9



F-21

F10



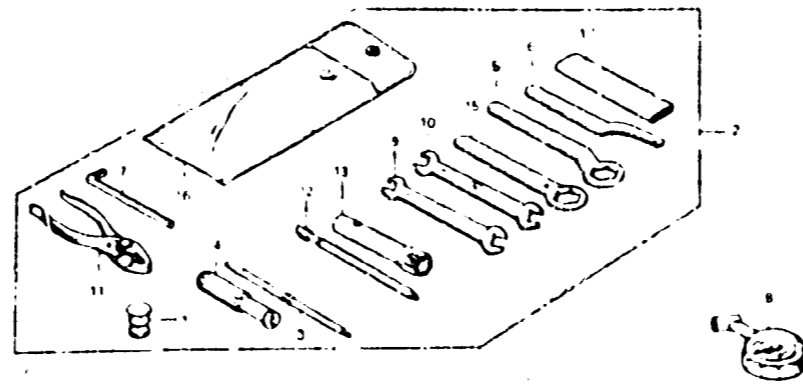
F-22

F11



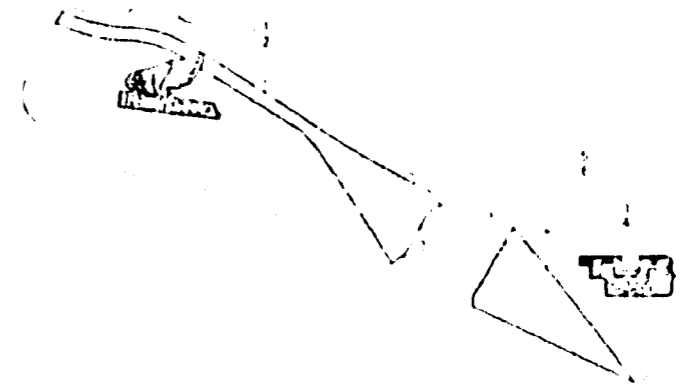
F-23

F12



F-24

F13



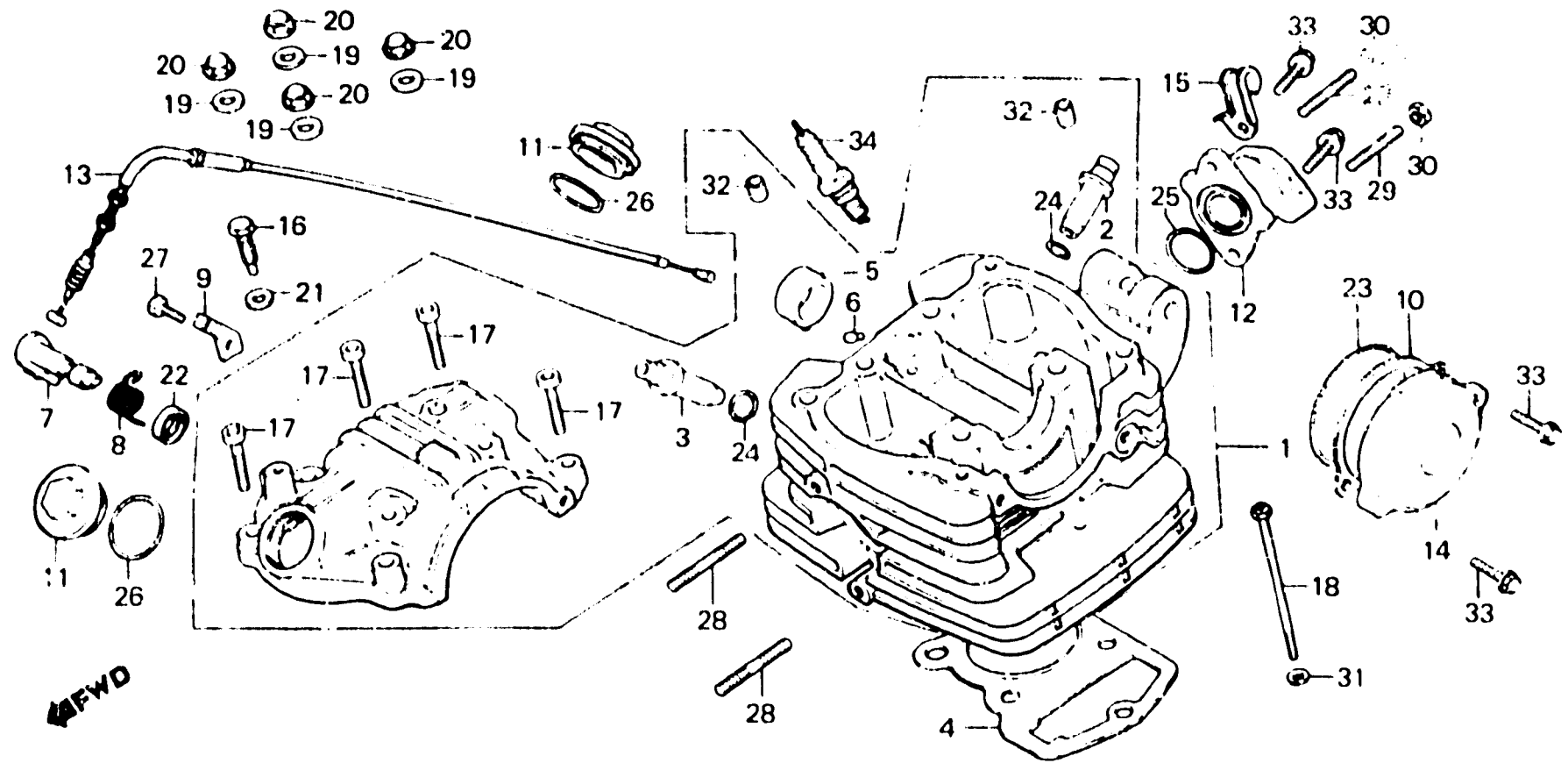
C 1

E-1

Cylinder head

Culasse

Zylinderkopf



BKJ2-1

Item d'entretien	T.D.R.	N° de réf.	N° de pièce	Description	N° de requis		Code de zone
					1LR250F	N° de série	
ENS. CULASSE.....	*3.3	1	12000-KR9-000	ENS. CULASSE.....	1		
GUIDE DE SOUPE.....	2.9	2	12021-365-300	GUIDE DE SOUPE D'ADMISSION..	1		
(ALESAGE COMPRIS)		3	12023-437-300	GUIDE DE SOUPE D'ECHAPPEMENT	1		
(AJOUTER 0,2 POUR CHAQUE.)		4	12251-KR9-000	JOINT DE CULASSE.....	1		
(RODAGE DE SOUPE NON COMPRIS.)		5	12260-437-000	BAGUE COMP. ARBRE A CAMES.....	1		
(AJOUTER 0.2 SI EFFECTUE)		6	12271-383-000	CAOUTCHOUC DE JOINT D'ETANCHEITE D'HUILE	1		
JOINT DE CULASSE.....	*2.5	7	12320-427-010	POUSSOIR COMP. SOUPE.....	1		
BAGUE COMP. ARBRE A CAMES.....	*2.2	8	12325-427-000	RESSORT DE POUSSOIR DE SOUPE	1		
POUSSOIR COMP. SOUPE.....	0.2	9	12327-427-000	RECEPTEUR SUPERIEUR DE CABLE DECOMPRESSEUR	1		
CABLE COMP. DECOMPRESION		10	12339-437-003	JOINT DE BASE DE GENERATEUR IMPULSIONS	1		
COUVERCLE DE GENERATEUR IMPULSIONS		11	12361-383-000	CHAPEAU DE TROU DE REGLAGE SOUPE	2		
ISOLANT DE CARBURATEUR.....	0.4	12	16210-KJ2-000	ISOLANT DE CARBURATEUR.....	1		
GOJJON, 6X35.....	0.3	13	28291-KJ2-000	CABLE COMP. DECOMPRESION.....	1	5000254	
(AJOUTER 0,1 POUR CHAQUE.)		* 14	28291-KR9-000	CABLE COMP. DECOMPRESION.....	1	5000255	
GOJJON, 6X28		15	30370-KJ2-000	COUVERCLE DE GENERATEUR IMPULSIONS	1		
(AJOUTER 0,1 POUR CHAQUE.)		16	32921-KJ2-000	AGRAFE DE CABLE D'HAUTE TENSION	1		
		17	90008-706-000	BOULON DE PIVOT DE DECOMPRESION	1		
		17	90081-383-000	BOULON DE DOUILLE, 6MM.....	4		

1986.10.10

E

C1

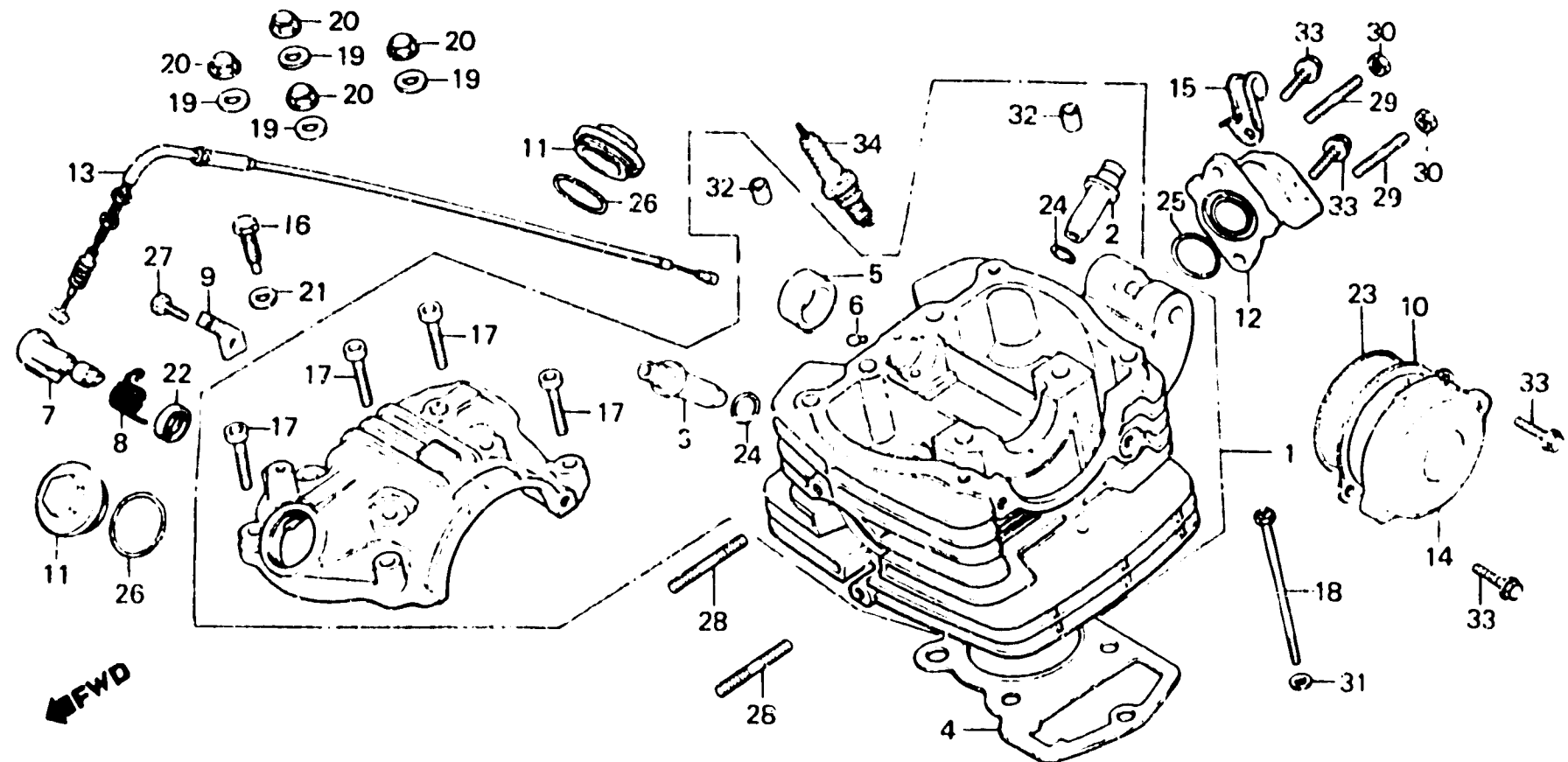
C 2

E-1

Cylinder head

Culasse

Zylinderkopf



BKJ2-1

Item d'entretien	T.D.R.	N° de réf.	N° de pièce	Description	N° de requis		Code de zone
					TLR250F	N° de série	
		18	90081-427-000	BOULON, 6X116.....	1		
		19	90442-028-000	RONDELLE ETANCHEITE, 8MM.....	4		
		20	90443-107-000	ECROU DE CHAPEAU, 8MM.....	4		
		21	90478-700-000	RONDELLE A, 6MM.....	1		
		22	91201-427-003	JOINT D'ETANCHEITE D'HUILE, 12X20X6	1		
		23	91301-107-000	JOINT TORIQUE, 75X2.5.....	1		
		24	91301-200-000	JOINT TORIQUE, 10X1.6.....	2		
		25	91302-200-000	JOINT TORIQUE, 33.5X3.....	1		
		26	91303-107-000	JOINT TORIQUE, 35X3.....	2		
		27	92000-06012-0A	BOULON HEX., 6X12.....	1		
		28	92700-06035-3E	GOUJON, 6X35.....	2		
		29	92712-06028-0B	GOUJON, 6X28.....	2		
		30	94001-06000-0S	ECROU HEX., 6MM.....	2		
		31	94101-06000	RONDELLE PLATE, 6MM.....	1		
		32	94301-08140	GOUJON D'ASSEMBLAGE, 8X14.....	2		
		33	96000-06020-00	BOULON DE BRIDE, 6X20.....	4		
*		34	98069-55916	BOUGIE D'ALLUMAGE (DPR5EA-9)..	(1)		
*			98069-55926	BOUGIE D'ALLUMAGE (X16EPR-U9)..	(1)		
*			98069-56916	BOUGIE D'ALLUMAGE (DPR6EA-9)..	1		
*			98069-56926	BOUGIE D'ALLUMAGE (X20EPR-U9)..	1		
*			98069-57916	BOUGIE D'ALLUMAGE (DPR7EA-9 NGK)	(1)		
*			98069-57926	BOUGIE D'ALLUMAGE (X22EPR-U9 ND)	(1)		

1986.10.10

E

C2

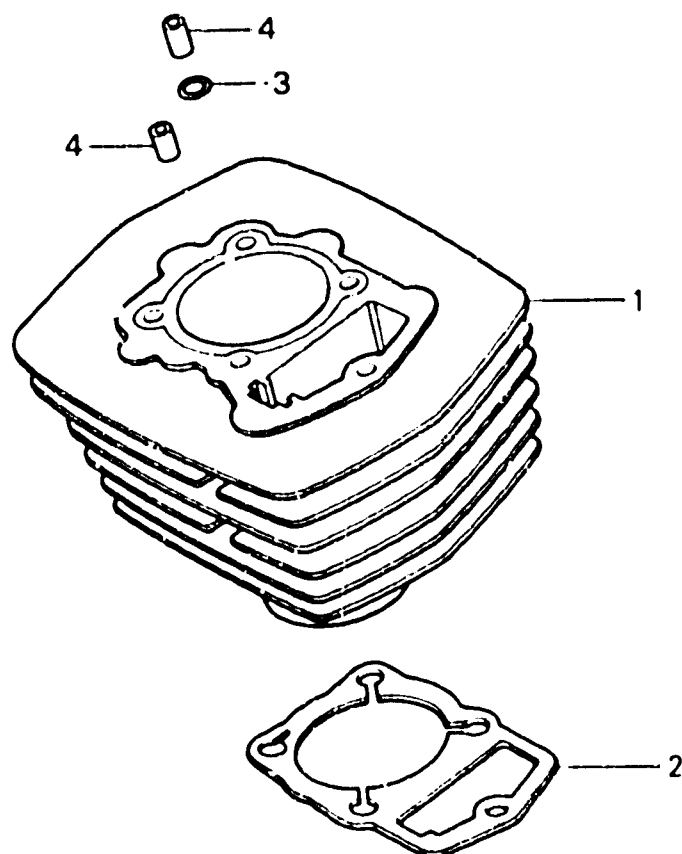
C 3

E - 2

Cylinder

Cylindre

Zylinder



BKJ2-69

Item d'entretien	T.D.R.	N° de réf.	N° de pièce	Description	N° de requis		Code de zone
					N° de série		
CYLINDRE COMP..... *2.6 JOINT DE CYLINDRE		1	12100-KR9-000	CYLINDRE COMP.....	1		
		2	12191-KR9-000	JOINT DE CYLINDRE.....	1		
		3	91301-200-000	JOINT TORIQUE, 10X1.6.....	1		
		4	94301-10200	GOIJON D'ASSEMBLAGE A, 10X20..	2		

1986.10.10

E

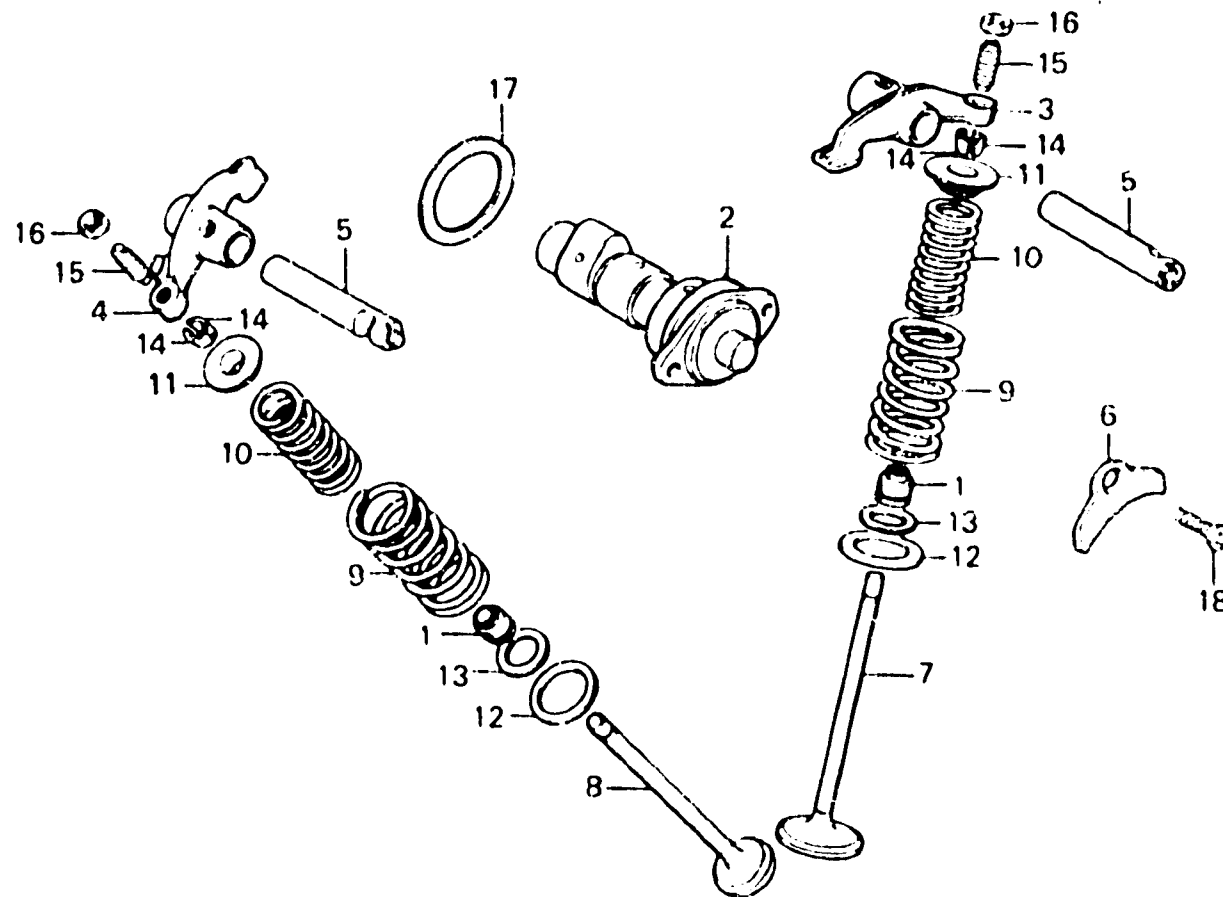
C3

E - 3

Camshaft • Valve

Arbre à cames • Soupape

Nockenwelle • Ventil



BFWD

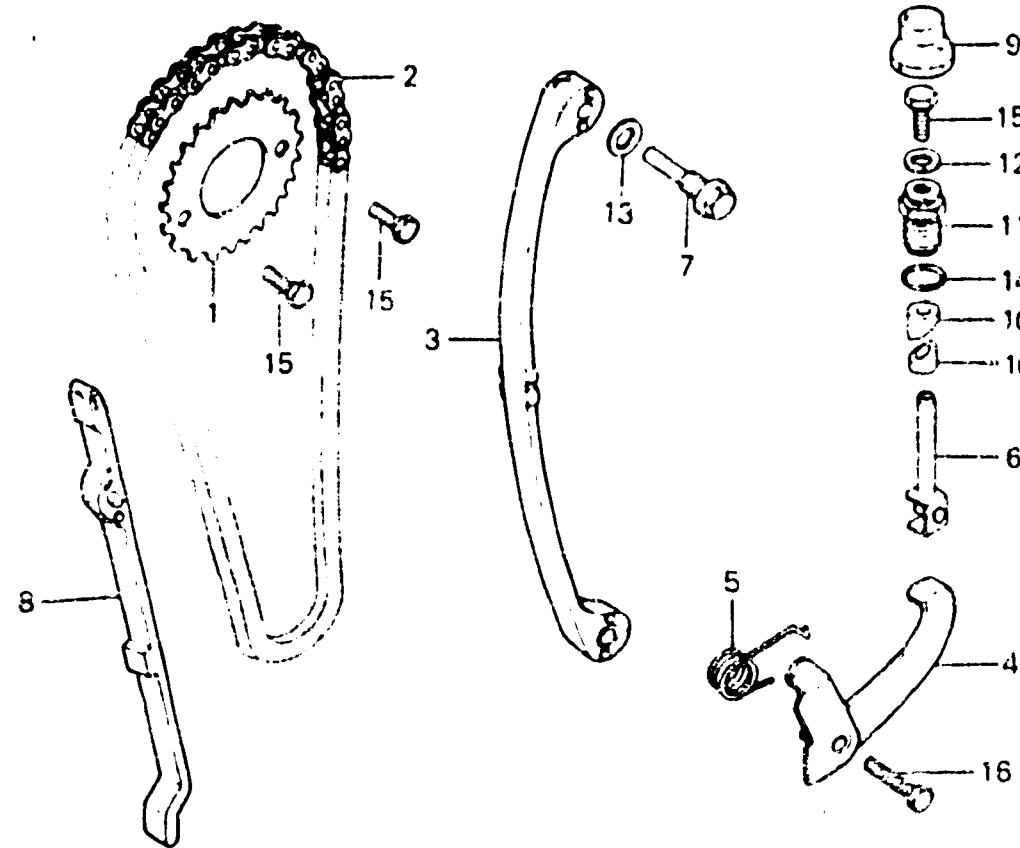
BKJ2-2

Item d'entretien	T.D.R.	N° de réf.	N° de pièce	Description	N° de requis	N° de série	Code de zone
ARBRE A CAMES.....	0.6	1	12208-413-003	JOINT D'ETANCHEITE DE TIGE DE SOUPAPE	2		
CULBUTEUR.....	*2.4	2	14101-KJ2-007	ARBRE A CAMES.....	1		
(PIECES RELATIVES Y COMPRISES)		3	14431-383-000	CULBUTEUR.....	1		
(L'ON APPLIQUE LE MEME F.R.T. MEME QUAND ON EFFECTUE L'ENTRETIEN SUR PLUS D'UNE PIECE.)		4	14431-427-000	CULBUTEUR DE SOUPAPE D'ECHAPPEMENT	1		
SOUPAPE.....	*2.7	5	14451-437-000	ARBRE DE CULBUTERIE.....	2		
(AJOUTER 0,2 POUR CHAQUE.) (LE RODAGE DE SIEGE DE SOUPAPE EST COMPRIS.)		6	14456-383-000	PLAQUE DE SERRAGE D'ARBRE DE CULBUTEUR	1		
(REMPLACEMENT DU GUIDE DE SOUPAPE NON COMPRIS.)		7	14711-437-000	SOUPAPE ADMISSION.....	1		
RESSORT EXTERIEUR DE SOUPAPE..	*2.6	8	14721-437-000	SOUPAPE ECHAPPEMENT.....	1		
(AJOUTER 0,1 POUR CHAQUE.) (PIECES RELATIVES Y COMPRISES)		9	14751-324-000	RESSORT EXTERIEUR DE SOUPAPE..	2		
		10	14761-324-000	RESSORT INTERIEUR DE SOUPAPE..	2		
		11	14771-107-020	POCHET, RESSORT SOUPAPE.....	2		
		12	14775-107-000	SIEGE EXTERIEUR DE RESSORT SOUPAPE	2		
		13	14776-107-010	SIEGE INTERIEUR DE RESSORT SOUPAPE	2		
		14	14781-107-003	CLAVETTE DE SOUPAPE (SANKO)...	4		
		15	90012-426-000	VIS DE REGLAGE DE SOUPAPE.....	2		
		16	90206-250-000	ECROU DE REGLAGE DE SOUPAPE...	2		
		17	90451-383-000	RONDELLE DE BUTEE, 34MM.....	1		
		18	93600-06020-0A	VIS A TETE PLATE, 6X20.....	1		

C 5

E-4

Cam chain•Tensioner
 Chaîne de cames•Tendeur
 Steuerkette•Spanner



←FWD

D446-3

Item d'entretien	T.D.R.	N° de réf.	N° de pièce	Description	N° de requis		Code de zone
					TLR350F	N° de série	
PIGNON DE CAMES.....	0.5	1	14321-440-000	PIGNON DE CAMES (32T).....	1		
CHAINE DE CAMES.....	1.0	2	14401-427-003	CHAINE DE CAMES (100L DAIDO)..	1		
TENDEUR DE CHAINE DE CAMES....	1.1		14401-958-003	CHAINE DE CAMES (100L DAIDO)..	(1)		
.BARRE COMP. FIXATION DE		3	14500-427-000	TENDEUR DE CHAINE DE CAMES....	1		
TENDEUR		4	14510-383-000	BRAS COMP. TENDEUR DE CHAINE			
BRAS COMP. TENDEUR DE CHAINE..	0.4			CAMES	1		
CAMES		5	14515-383-000	RESSORT DE TENDEUR DE CHAINE			
(PIECES RELATIVES Y COMPRISES)				CAMES	1		
GUIDE DE CHAINE DE CAMES.....	*2.5	6	14520-383-010	BARRE COMP. FIXATION DE			
BOULON SPECIAL, 16MM.....	0.1			TENDEUR	1	-----	5000938
		*	14520-969-010	BARRE COMP. FIXATION DE			
				TENDEUR	1	5000939	
		7	14535-437-000	BOULON DE PIVOT DE TENDEUR			
				CHAINE DE CAMES	1		
		8	14550-427-000	GUIDE DE CHAINE DE CAMES.....	1		
		9	14564-VM3-000	CHAPEAU DE REGLAGE DE TENDEUR.	1		
		10	14626-383-000	COLLIER DE BLOCAGE DE BARRE			
				FIXATION	2		
		11	90082-383-000	BOULON SPECIAL, 16MM.....	1		
		* 12	90478-700-000	RONDELLE A, 6MM.....	1		
		13	90481-035-000	RONDELLE, 8MM.....	1		
		14	91335-567-000	JOINT TORIQUE, 13X2.5.....	1		
		15	92000-06010-0A	BOULON HEX., 6X10.....	3		
		16	92000-06020-0A	BOULON HEX., 6X20.....	1		

1986.10.10

E

C5

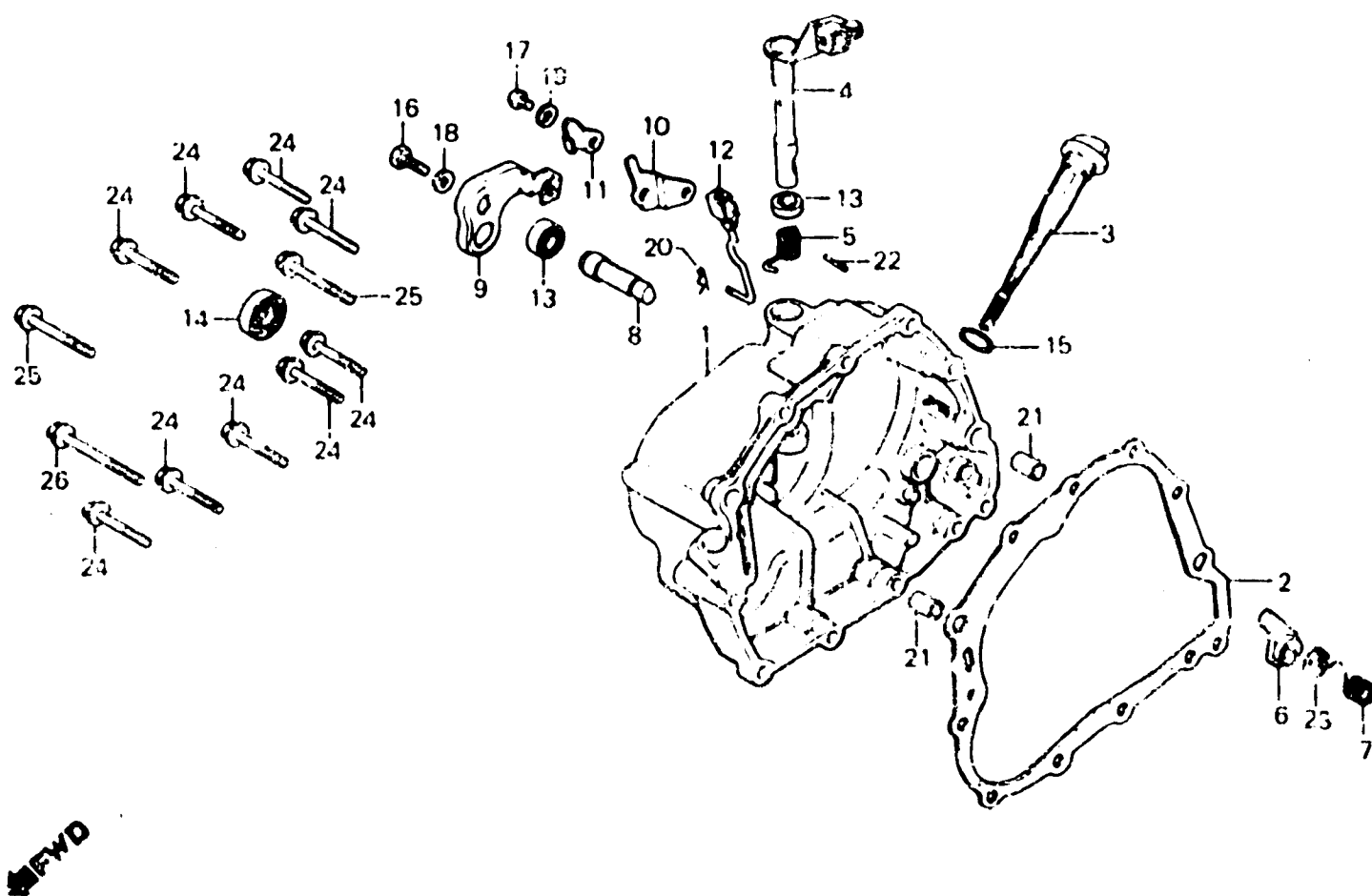
C 6

E-5

Right crankcase cover

Couvercle de carter moteur droit

Rechter kurbelgehäusedeckel



BKJ2-3

Item d'entretien	T.D.R.	N° de réf.	N° de pièce	Description	N° requis		Code de zone
					TLR255F	N° de série	
COUVERCLE COMP. CARTER MOTEUR. D.	0.8	1	11330-KR9-000	COUVERCLE COMP. CARTER MOTEUR D.	1		
JOINT DE COUVERCLE DE CARTER. MOTEUR D.	0.6	2	11393-437-000	JOINT DE COUVERCLE DE CARTER MOTEUR D.	1		
LEVIER COMP. D'EMBRAYAGE..... (PIECES RELATIVES Y COMPRISES)	0.7	3	15650-KB9-000	JAUGE DE NIVEAU D'HUILE.....	1		
ARBRE DE GALET (PIECES RELATIVES Y COMPRISES)		4	22810-KR9-000	LEVIER COMP. D'EMBRAYAGE.....	1		
JOINT D'ETANCHEITE D'HUILE, 12X22X5		5	22815-KJ2-000	RESSORT DE LEVIER D'EMBRAYAGE.	1		
JOINT D'ETANCHEITE D'HUILE, 16X28X7		6	28271-427-000	GALET DE CAME.....	1		
BRAS DE GALET DE CAME.....	0.2	7	28274-427-000	RESSORT DE GALET.....	1		
TIGE COMP. DECOMPRESSION		8	28281-427-000	ARBRE DE GALET.....	1		
		9	28282-KJ2-000	BRAS DE GALET DE CAME.....	1		
		10	28287-427-000	RECEPTEUR INFÉRIEUR DE CABLE DECOMPRESSEUR	1		
		11	28288-427-000	AGRAFE DE RECEPTEUR DECOMPRESSEUR	1		
		12	28289-427-000	TIGE COMP. DECOMPRESSION.....	1		
		13	91201-148-003	JOINT D'ETANCHEITE D'HUILE, 12X22X5	2		
			91201-148-005	JOINT D'ETANCHEITE D'HUILE, 12X22X5	2		
		14	91204-259-003	JOINT D'ETANCHEITE D'HUILE, 16X28X7	1		
			91204-259-005	JOINT D'ETANCHEITE D'HUILE, 16X28X7	1		
		15	91307-035-000	JOINT TORIQUE, 18X3.....	1		

1986.10.10

E

C6

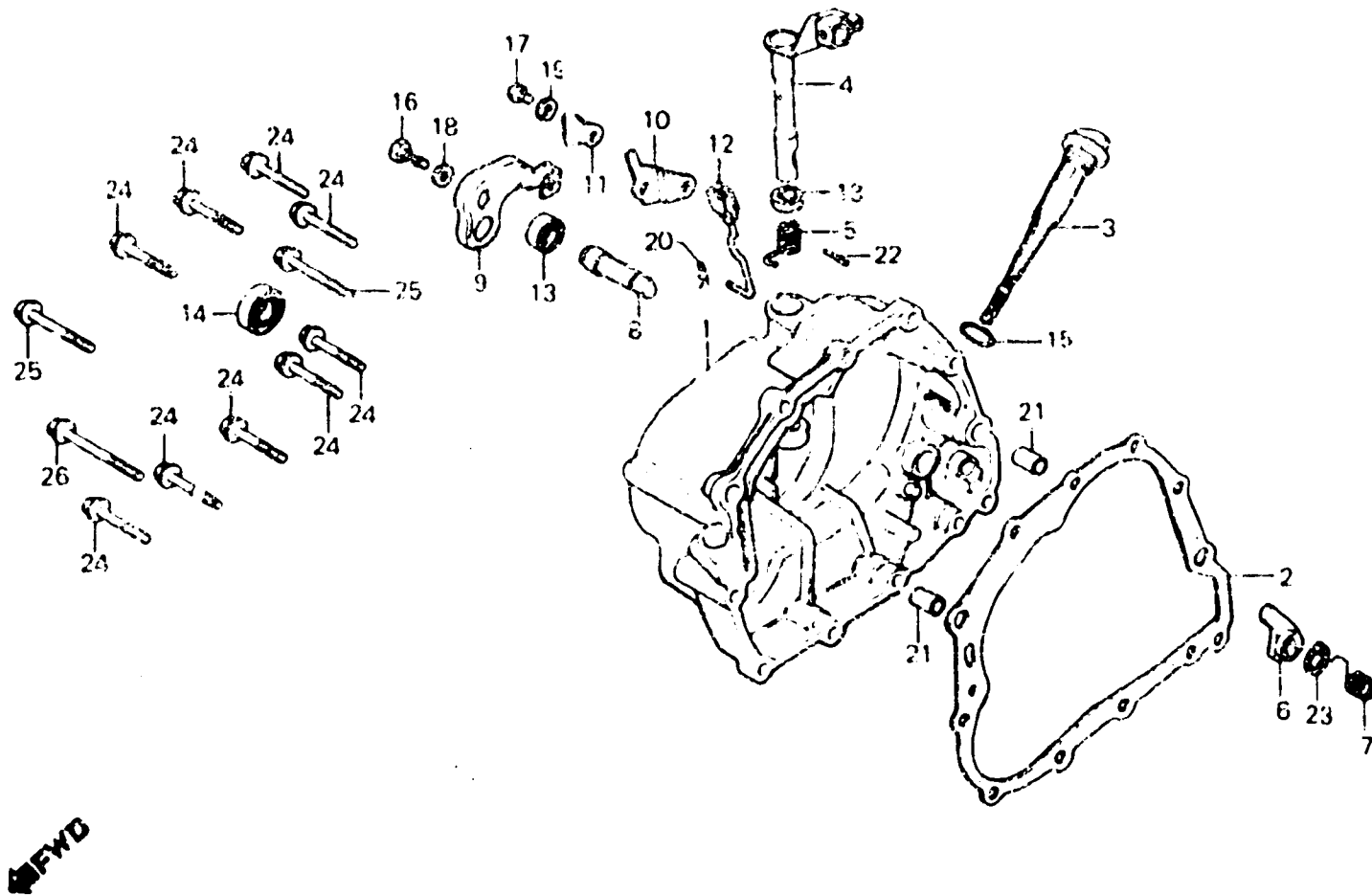
C 7

E-5

Right crankcase cover

Couvercle de carter moteur droit

Rechter kurbelgehäusedeckel



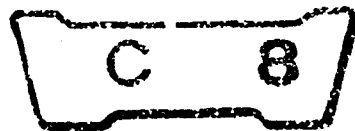
BKJ2-3

Item d'entretien	T.D.R.	N° de réf.	N° de pièce	Description	N° de requis		Code de zone
					CLASSIF	N° de série	
		16	92000-06012-0A	BOULON HEX., 6X12.....	1		
		17	93500-05012-0A	VIS A TETE CYLINDRIQUE, 5X12..	1		
		18	94101-06000	RONDELLE PLATE, 6MM.....	1		
		19	94111-05000	RONDELLE ELASTIQUE, 5MM.....	1		
		20	94251-04000	GOUPILLE DE BLOCAGE, 4MM.....	1		
		21	94301-08140	GOUJON D'ASSEMBLAGE, 8X14.....	2		
		22	94305-30102	GOUPILLE DE RESSORT, 3X10.....	1		
		23	94510-10000	CIRCLIP EXTERIEUR, 10MM.....	1		
		24	96000-06025-00	BOULON DE BRIDE, 6X25.....	9		
		25	96000-06035-00	BOULON DE BRIDE, 6X35.....	2		
		26	96000-06050-00	BOULON DE BRIDE, 6X50.....	1		

1986.10.10

E

C7

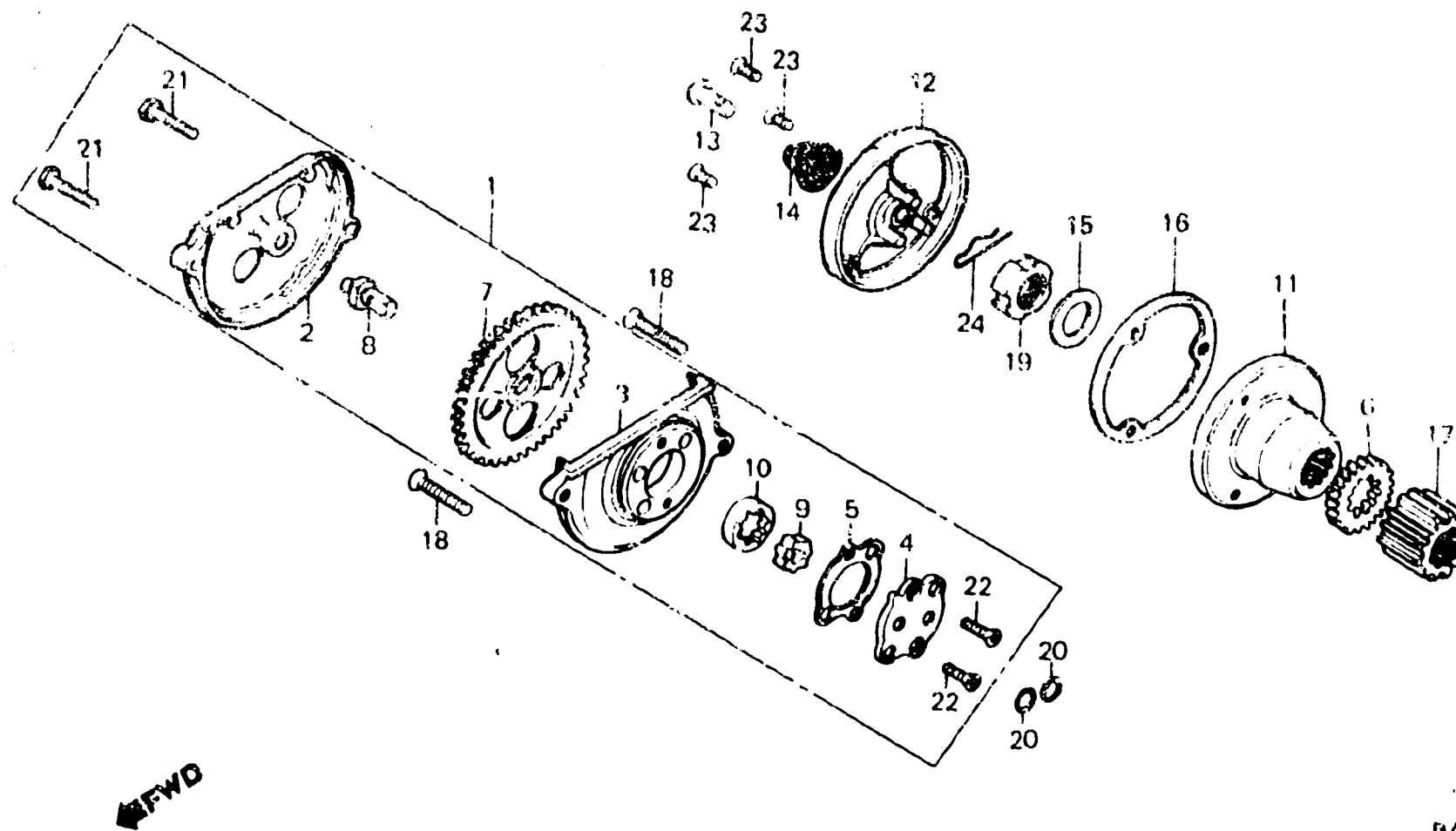


E-6

Oil pump • Oil filter

Pompe à huile • Filtre à huile

Ölpumpe • Ölfilter



B446-44A

Item d'entretien	T.D.R.	N° de ref.	N° de pièce	Description	N° de requis		Code de zone
					TLR250F	N° de série	
ENS. POMPE A HUILE.....	0.7	* 1	15100-KG1-670	ENS. POMPE A HUILE.....	1		
(PIECES RELATIVES Y COMPRISES)		2	15106-330-010	COUVERCLE DE PIGNON DE POMPE A HUILE	1		
ROTOR COMP. FILTRE A HUILE		3	15111-440-010	CORPS DE POMPE A HUILE.....	1		
PIGNON DE COMMANDE PRIMAIRE		4	15116-107-020	PLAQUE DE POMPE A HUILE.....	1		
BOUCHON DE ROTOR DE FILTRE A HUILE	0.6	5	15126-107-020	JOINT DE POMPE A HUILE.....	1		
(PIECES RELATIVES Y COMPRISES)		* 6	15130-KR9-000	PIGNON DE COMMANDE DE POMPE A HUILE	1		
		* 7	15131-437-010	PIGNON DE COMMANDE DE POMPE A HUILE (37T)	1		
		8	15136-383-000	ARBRE DE POMPE A HUILE.....	1		
		9	15331-399-000	ROTOR INTERIEUR DE POMPE A HUILE (YAMADA)	1		
		10	15332-399-000	ROTOR EXTERIEUR DE POMPE A HUILE (YAMADA)	1		
		11	15430-440-030	ROTOR COMP. FILTRE A HUILE....	1		
		12	15436-107-000	BOUCHON DE ROTOR DE FILTRE A HUILE	1		
		13	15441-107-000	PASSAGE HUILE.....	1		
		14	15446-107-000	RESSORT DE PASSAGE HUILE.....	1		
		15	15451-107-000	RONDELLE D'INSTALLATION DE ROTOR DE FILTRE A HUILE	1		
		16	15459-107-000	JOINT DE BOUCHON DE ROTOR FILTRE A HUILE	1		
		* 17	23121-KR9-000	PIGNON DE COMMANDE PRIMAIRE...	1		

1986.10.10

E

C8

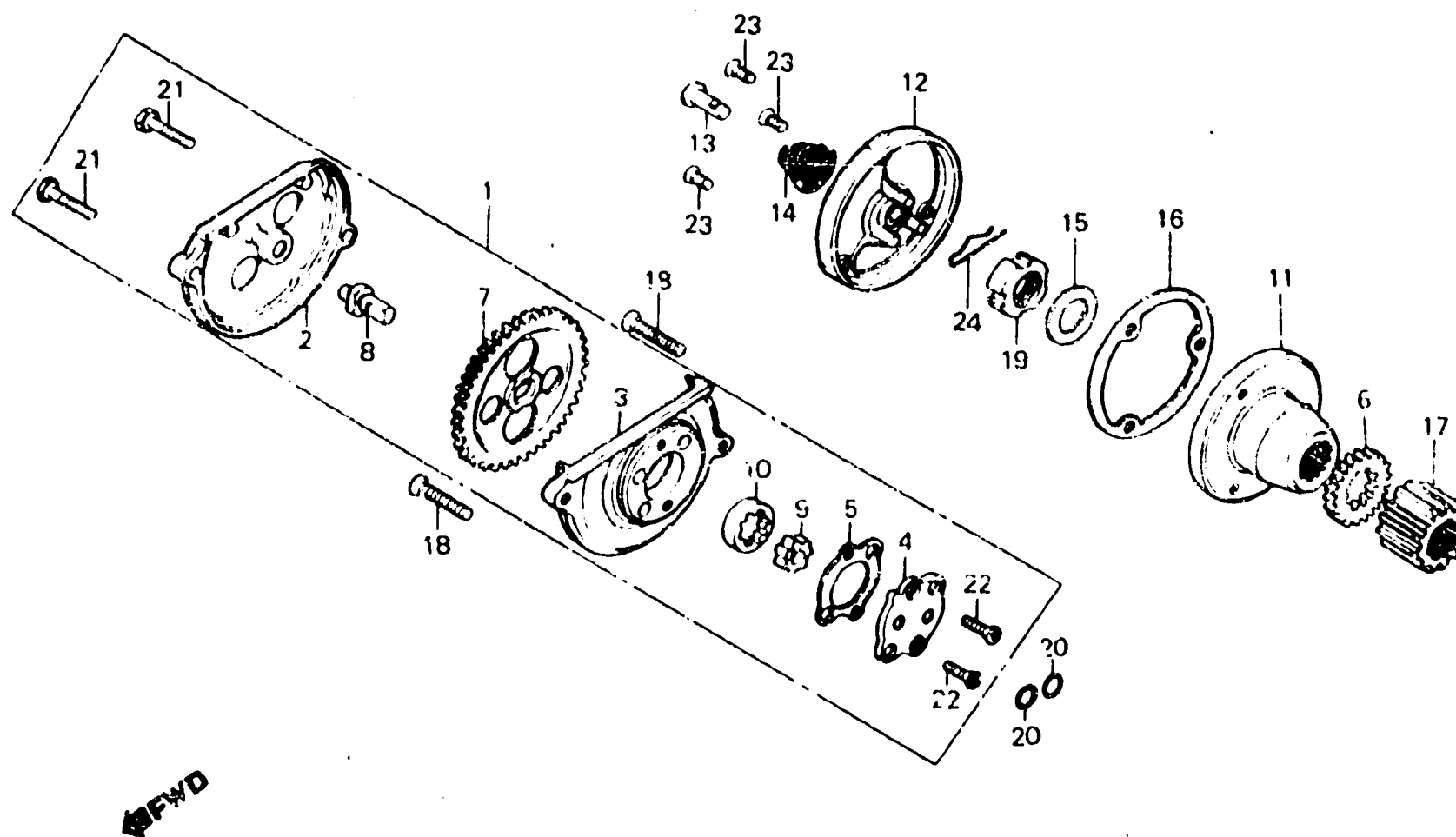
C 9

E - 6

Oil pump • Oil filter

Pompe à huile • Filtre à huile

Ölpumpe • Ölfilter



B446-44A

Item d'entretien	T.D.R.	N°de réf.	N°de pièce	Description	N°de requis		Code de zone
					TLR150F	N°de série	
		18	90101-440-000	VIS A TETE PLATE, 6x30.....	2		
		19	90231-200-010	ECROU BLOCAGE, 16MM.....	1		
		20	91304-107-000	JOINT TORIQUE, 9.4x2.4.....	2		
		21	92000-05020-0A	BOULON HEX., 5x20.....	2		
		22	93600-04012-1A	VIS A TETE PLATE, 4x12.....	2		
		23	93700-05012-0A	VIS A TETE OVALE, 5x12.....	3		
		24	94251-08000	GOUPILLE DE BLOCAGE, 8MM.....	1		

1986.10.10

E

C9

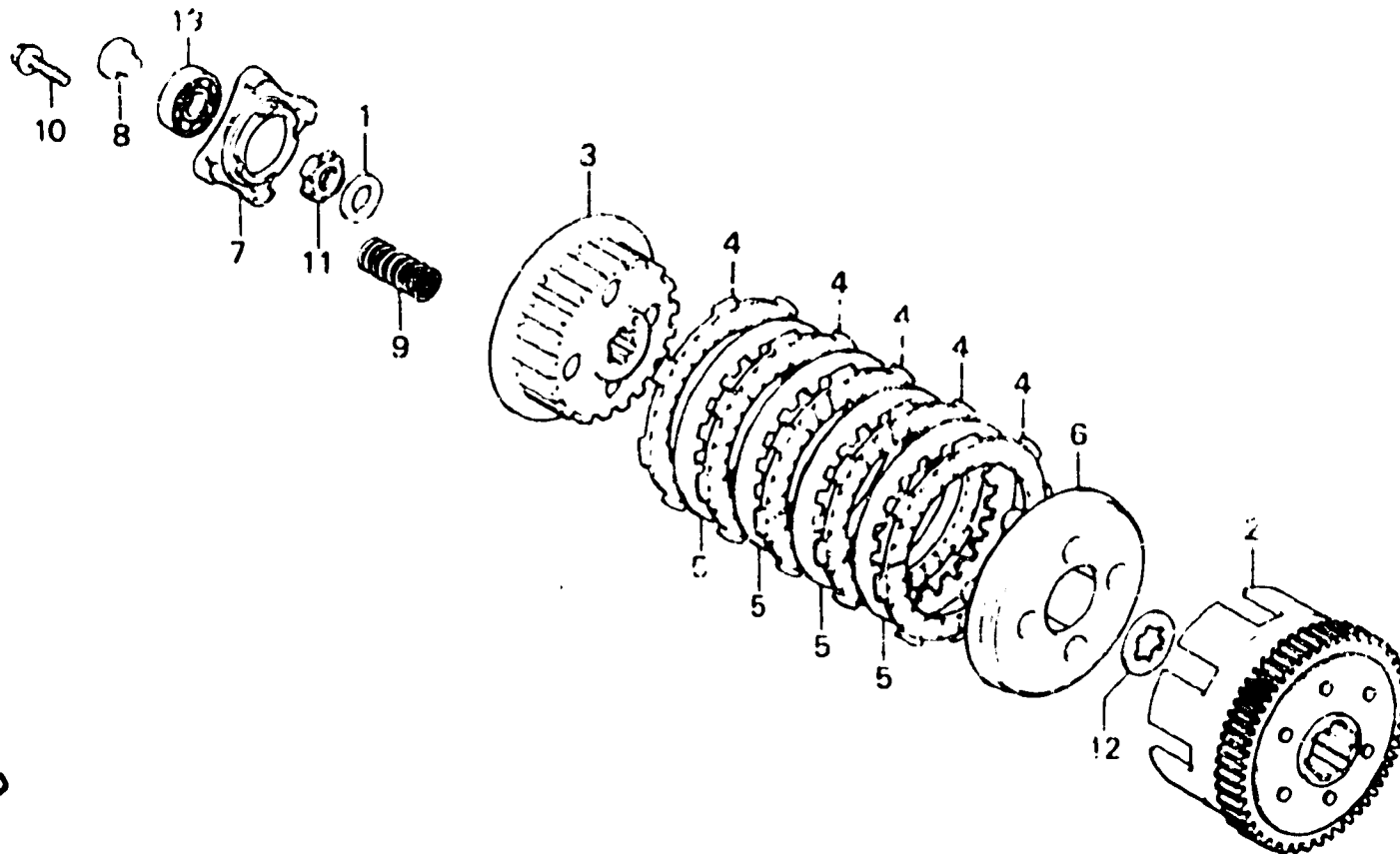
C 10

E - 7

Clutch

Embrayage

Kupplung



BKJ2-4

Item d'entretien	T.D.R.	N° de réf.	N° de pièce	Description	N° de requis		Code de zone
					N° de série		
VOLANT COMP. EMBRAYAGE.....	0.8	1	15451-107-000	RONDELLE D'INSTALLATION DE			
CENTRAGE D'EMBAYAGE				ROTOR DE FILTRO A HUILE	1		
DISQUE DE FRICTION D'EMBAYAGE		2	22100-KR9-000	VOLANT COMP. EMBRAYAGE.....	1		
(PIECES RELATIVES Y COMPRISES)		3	22121-107-010	CENTRAGE D'EMBAYAGE.....	1		
(L'ON APPLIQUE LE MEME F.R.T.		4	22201-KB4-670	DISQUE DE FRICTION D'EMBAYAGE	5		
MEME QUAND ON EFFECTUE		5	22311-107-000	PLAQUE D'EMBAYAGE.....	4		
L'ENTRETIEN SUR PLUS D'UNE							
PIECE.)		6	22350-107-000	DISQUE DE PRESSION D'EMBAYAGE	1		
DISQUE DE PRESSION D'EMBAYAGE		7	22361-437-000	PLATEAU DE COMMANDE			
PLATEAU DE COMMANDE.....	0.7			D'EMBAYAGE	1		
D'EMBAYAGE		8	22366-KJ2-000	TIGE DE COMMANDE D'EMBAYAGE..	1		
RESSORT D'EMBAYAGE		9	22401-446-770	RESSORT D'EMBAYAGE.....	4		
(L'ON APPLIQUE LE MEME F.R.T.		10	90050-357-000	BOULON DE BRIDE SPECIAL, 6X22.	4		
MEME QUAND ON EFFECTUE							
L'ENTRETIEN SUR PLUS D'UNE		11	90231-200-010	ECROU BLOCAGE, 16MM.....	1		
PIECE.)		12	90461-107-000	RONDELLE B CANNELEE, 20MM.....	1		
TIGE DE COMMANDE D'EMBAYAGE..	0.6	* 13	91008-KK6-000	ROULEMENT A BILLES RADIAL,			
				10003	1		

1986.10.10

E

C10

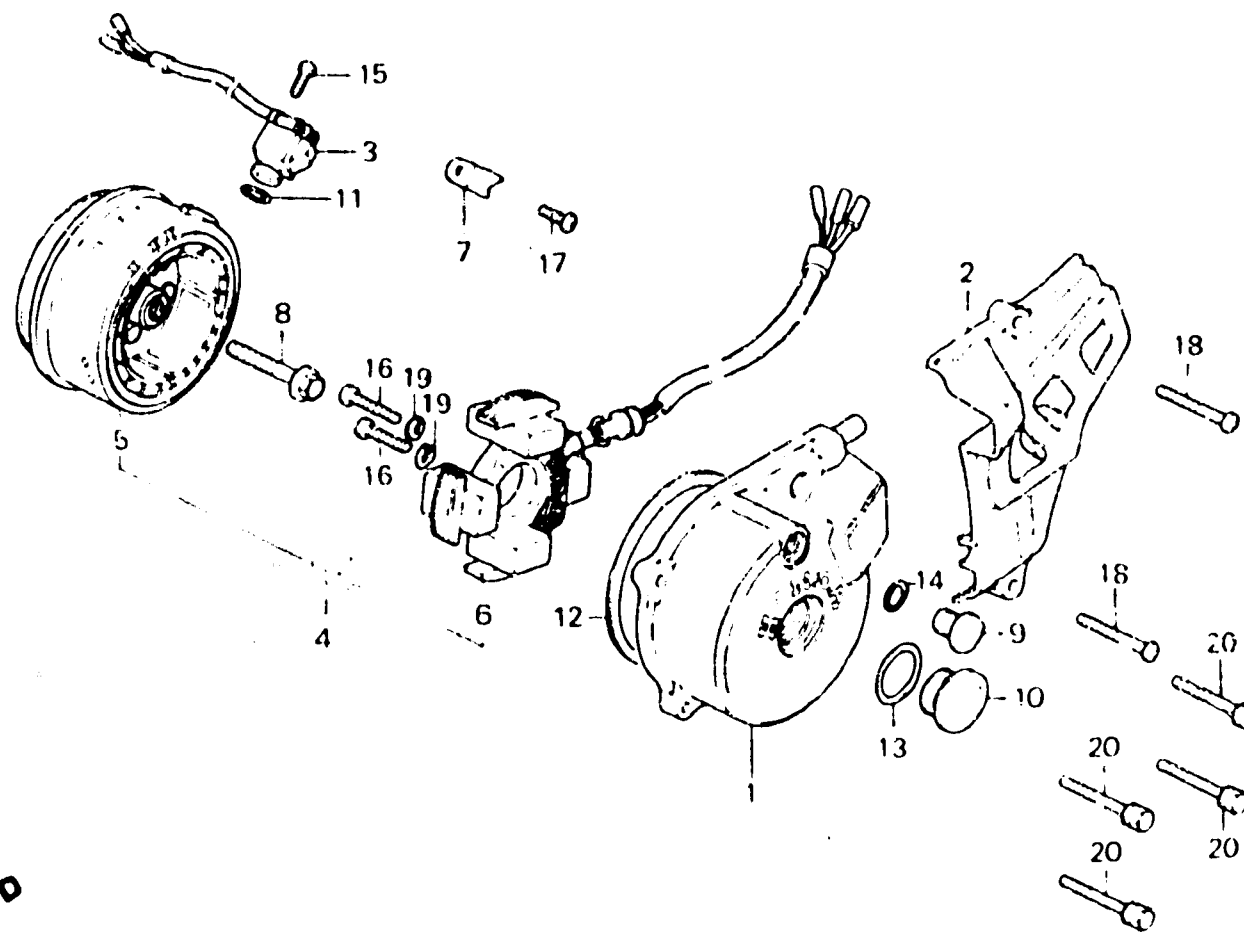
C 11

E - 8

Left crankcase cover.
Generator

Couvercle de carter moteur
gauche. Générateur

Linker kurbelgehäusedeckel.
Lichtmaschine



BKJ2-5A

Item d'entretien	T.D.R.	N° de réf.	N° de pièce	Description	N° de requis	N° de série	Code de zone
					TLR250F		
COUVERCLE DE CARTER MOTEUR G..	0.3	1	11341-KJ2-000	COUVERCLE DE CARTER MOTEUR G..	1		
ENS. GENERATEUR D'IMPULSION		2	11361-KJ2-000	COUVERCLE DE CARTER MOTEUR AR.			
COUVERCLE DE CARTER MOTEUR AR.	0.1			G.	1		
G.		3	30300-KJ2-154	ENS. GENERATEUR D'IMPULSION			
ENS. GENERATEUR A C.A.....	0.5			(TOYO)	1		
VOLANT COMP.....	0.4	* 4	31100-KR9-003	ENS. GENERATEUR A C.A.....	1		
STATOR COMP.		5	31110-KJ2-003	VOLANT COMP. (KOKUSAN).....	1		
JOINT DE COUVERCLE DE CARTER..	0.2	* 6	31120-KR9-003	STATOR COMP.....	1		
MOTEUR G.		7	32976-107-000	AGRAFE DE FAISCEAU ELECTRIQUE.	1		
		8	90023-KR9-000	BOULON DE FIXATION DE ROTOR...	1		
		9	90084-428-000	CHAPEAU DE GENERATEUR DE C.A..	1		
		10	90087-428-000	CHAPEAU, 30MM.....	1		
		11	91212-KJ2-000	JOINT TORIQUE, 14.8X2.4.....	1		
		12	91302-107-010	JOINT DE COUVERCLE DE CARTER			
				MOTEUR G.	1		
		13	91302-567-003	JOINT TORIQUE, 27.4X2.4.....	1		
		14	91303-377-000	JOINT TORIQUE, 13.8X2.5.....	1		
		15	93500-05016-0A	VIS A TETE CYLINDRIQUE, 5X16..	1		
		* 16	93500-05028-0A	VIS A TETE CYLINDRIQUE, 5X28..	2		
		17	93500-06012-0A	VIS A TETE CYLINDRIQUE, 6X12..	1		
		18	93500-06025-0A	VIS A TETE CYLINDRIQUE, 6X25..	2		
		19	94111-05000	RONDELLE ELASTIQUE, 5MM.....	2		
		20	96000-06025-00	BOULON DE BRIDE, 6X25.....	4		

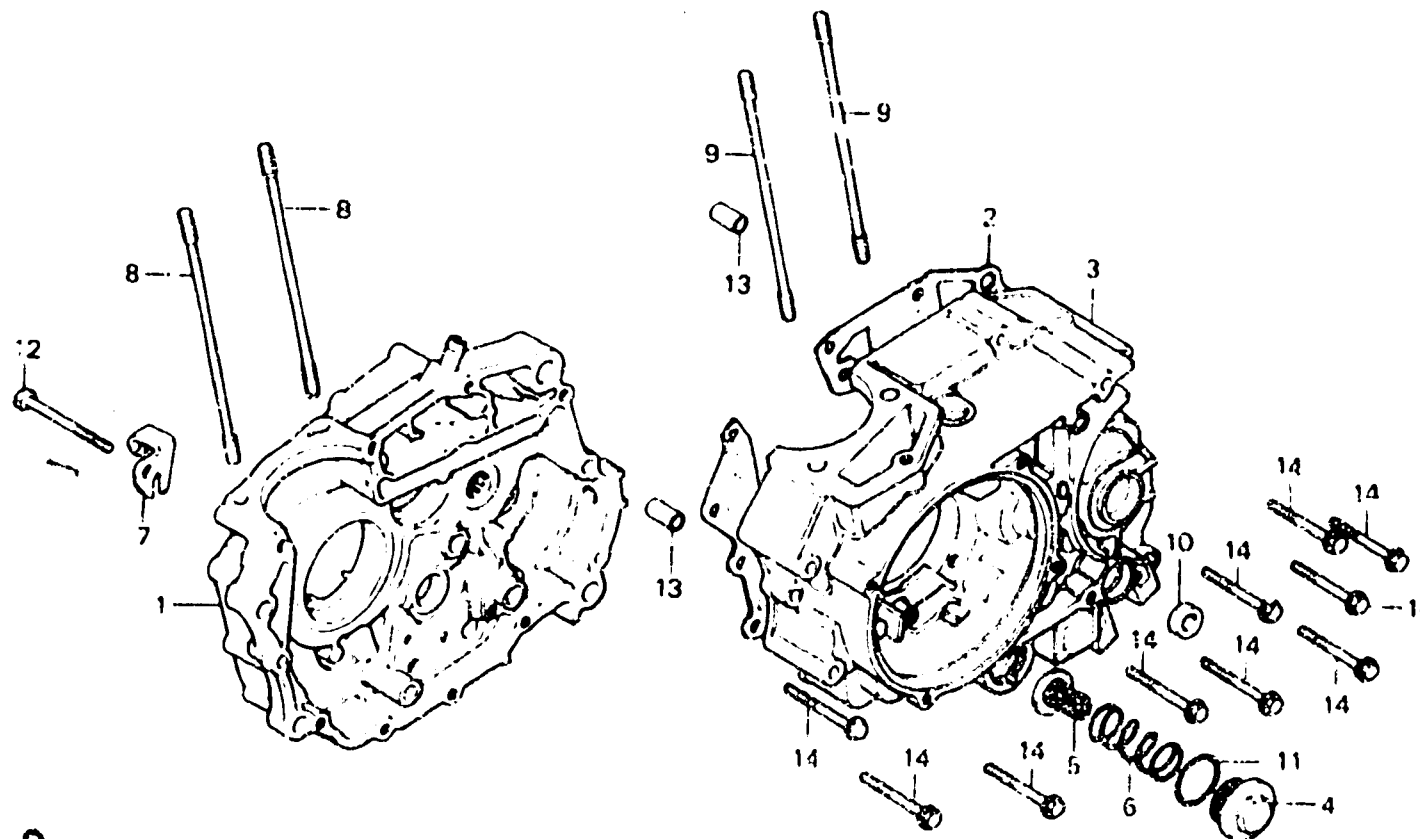
C 12

E - 9

Crankcase

Carter moteur

Kurbelgehäuse



B446-47A

Item d'entretien	T.D.R.	N° de réf.	N° de pièce	Description	N° de requis		Ccde de zone
					TLR250F	N° de série	
CARTER MOTEUR COMP. D.....	*3.9	1	11100-KR9-000	CARTER MOTEUR COMP. D.....	1		
JOINT DE CARTER.....	*3.6	2	11191-KR9-000	JOINT DE CARTER.....	1		
CARTER MOTEUR COMP. G.....	*4.5	3	11200-KR9-000	CARTER MOTEUR COMP. G.....	1		
CREPINE DE FILTRE A HUILE.....	0.2	4	12361-383-000	CHAPEAU DE TROU DE REGLAGE SOUPAPE	1		
(PIECES RELATIVES Y COMPRISES)							
GOIJON A, CYLINDRE.....	*2.7	5	15021-107-000	CREPINE DE FILTRE A HUILE.....	1		
(AJOUTER 0,1 POUR CHAQUE.)							
JOINT D'ETANCHEITE D'HUILE,...	1.0	6	15426-107-000	RESSORT DE CREPINE DE FILTRE A HUILE	1		
14X28X7							
		7	22838-KR9-000	SUPPORT DE CABLE D'EMBRAYAGE..	1		
		8	90031-427-010	GOIJON A, CYLINDRE.....	2		
		9	90032-427-010	GOIJON B, CYLINDRE.....	2		
		10	91206-286-013	JOINT D'ETANCHEITE D'HUILE, 14X28X7	1		
		11	91303-107-000	JOINT TORIQUE, 35X3.....	1		
		12	92000-06060-0A	BOULON HEX., 6X60.....	1		
		13	94301-10140	GOIJON D'ASSEMBLAGE A, 10X14..	2		
		14	96000-06050-00	BOULON DE BRIDE, 6X50.....	10		

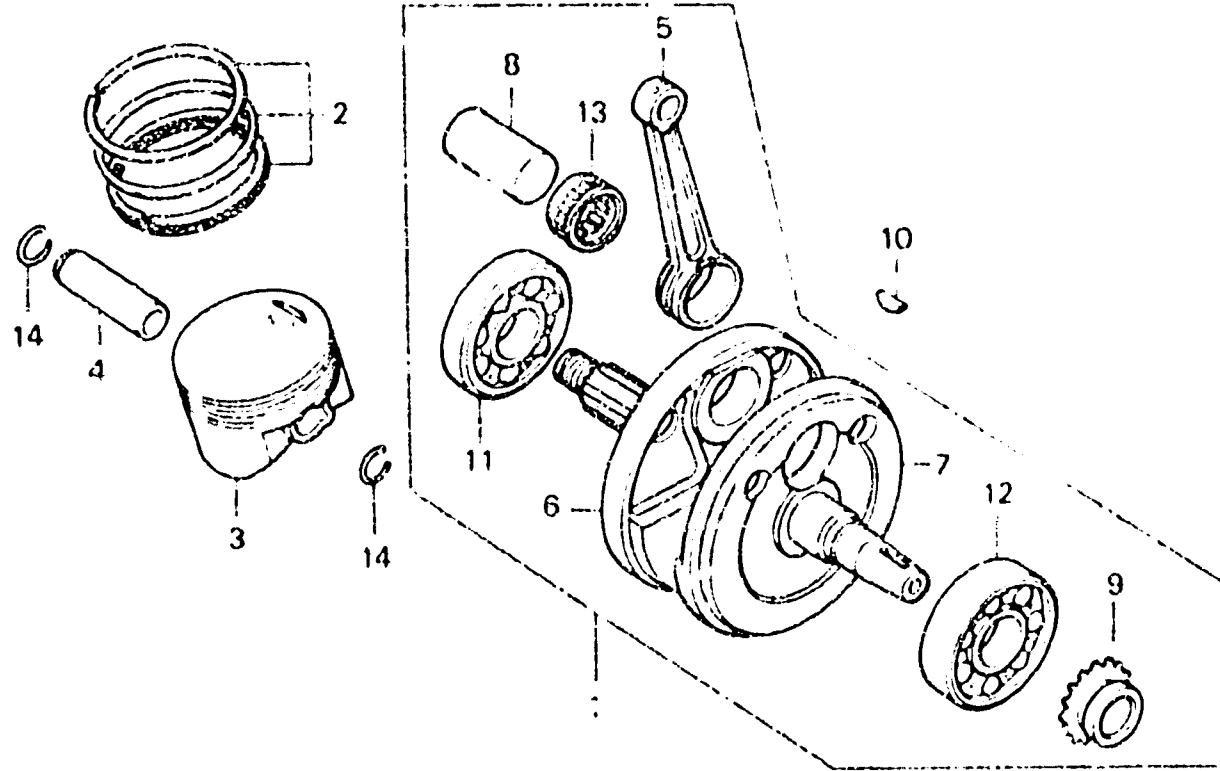
C 13

E-10

Crankshaft·Piston

Vilebrequin·Piston

Kurbelwelle·Kolben



B446-48A

Item d'entretien	T.D.R.	N° de réf.	N° de pièce	Description	N° de requis		
					N° de série	Code de zone	
VILEBREQUIN COMP.....	*3.9	1	13000-KR9-000	VILEBREQUIN COMP.....	1		
JEU DE BAGUE DE PISTON.....	*2.8	2	131A1-KR9-003	JEU DE BAGUE DE PISTON (STD.)	1		
PISTON		3	13101-KR9-003	PISTON.....	1		
AXE, PISTON.....	*2.7	4	13111-KR9-000	AXE, PISTON.....	1		
BIELLE.....(DUREE ACTUELLE REQUISE) (PIECES RELATIVES Y COMPRISES)		5	13201-KR9-300	BIELLE.....	1		
ROULEMENT A BILLES RADIAL.....	*4.1	6	13311-KR9-300	VILEBREQUIN D.....	1		
(AJOUTER 0,2 POUR CHAQUE.)		7	13321-KR9-300	VILEBREQUIN G.....	1		
		8	13381-446-770	TOURILLON DE MANIVELLE.....	1		
		9	14311-KJ2-300	PIGNON DE DISTRIBUTION.....	1		
		10	90741-003-010	CLAVETTE WOODRUFF, 4MM.....	1		
		11	91001-440-003	ROULEMENT A BILLES RADIAL (V2 6328J NACHI)	1		
		12	91001-446-771	ROULEMENT A BILLES RADIAL.....	1		
		13	91002-446-771	PALIER A DE TETE DE BIELLE (ROUGE)	1		
			91003-446-771	PALIER B DE TETE DE BIELLE (BLEU)	1		
			91004-446-771	PALIER C DE TETE DE BIELLE (BLANC)	1		
		14	94601-15000	ATTACHE D'AXE DE PISTON, 15MM.	2		

Tableau pour choix de coussinet de la grosse tête de bielle
(Jeu d'huile 0~Rum)

Diamètre de la tête 388	Diamètre du vâto-rouin 308	Diamètre de la tête 388						
		a	A	B	C	D	E	F
		0.003 0.001	0.001 +0.001	+0.001 +0.003	+0.003 +0.006	+0.005 +0.007	+0.007 +0.009	+0.009 +0.011
1 ou Vert	0.001 +0.001			Rouge 91002 446 771				
2 ou Jaune	+0.001 +0.003		Bleu 91003 446 771		Rouge 91002 446 771			
3 ou Blanc	+0.003 +0.005	Blanc 91004 446 771		Bleu 91003 446 771		Rouge 91002 446 771		
4 ou Bleu	+0.005 +0.007		Blanc 91004 446 771		Bleu 91003 446 771		Rouge 91002 446 771	
5 ou Brun	+0.007 +0.009			Blanc 91004 446 771		Bleu 91003 446 771		Rouge 91002 446 771

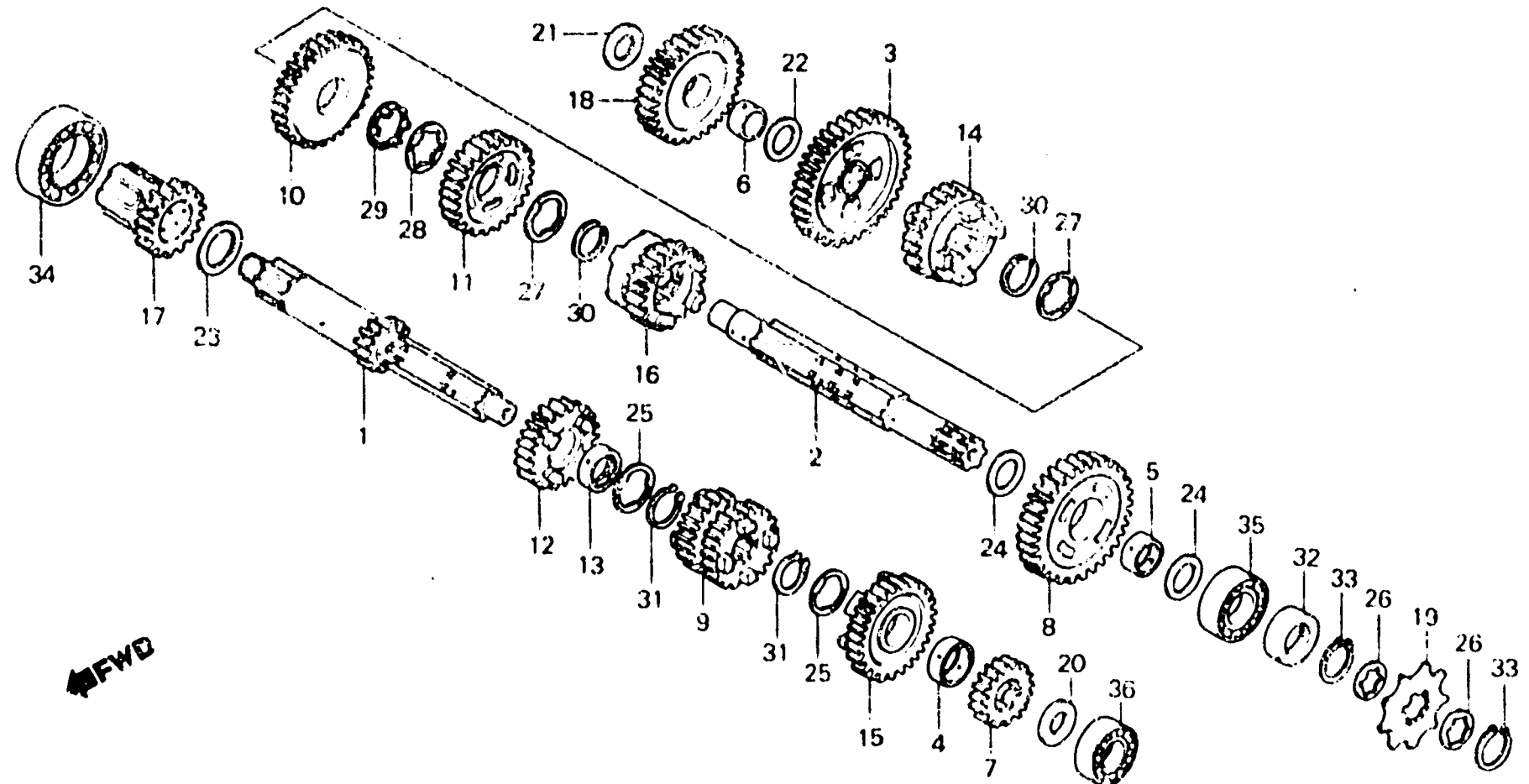
C 14

E-11

Transmission

Transmission

Getriebe



BKJ2-45

Item d'entretien	T.D.R.	N° de réf.	N° de pièce	Description	N° de requis	N° de série	Code de zone
ARBRE PRINCIPAL COMP.....	x3.8	1	23210-KR9-000	ARBRE PRINCIPAL COMP.....	1		
(PIECES RELATIVES Y COMPRISES)		2	23221-KR9-000	ARBRE DE RENVOI DE			
ARBRE DE RENVOI DE				TRANSMISSION	1		
TRANSMISSION		3	23420-KR9-000	PIGNON DE PREMIERE COMP.			
(PIECES RELATIVES Y COMPRISES)		4	23431-KA2-000	D'ARBRE DE RENVOI (35T)	1		
(QUAND L'ENTRETIEN D'UNE UNITE		5	23431-437-000	BAGUE, 20MM.....	1		
COMPLETE EST REALISE,				BAGUE, 20MM.....	1		
LE F.R.T. EST DE 4,0)		6	23431-439-000	COLLIER DE PIGNON FOU			
PIGNON DE COMMANDE.....	0.2	7	23441-446-770	DEMARREUR	1		
		8	23451-KR9-000	PIGNON DEUXIEME D'ARBRE			
				PRINCIPAL (17T)	1		
		9	23461-KR9-000	PIGNON DEUXIEME D'ARBRE DE			
				RENGI (33T)	1		
		10	23471-KR9-000	PIGNON TROISIEME ET QUATRIEME			
				ARBRE DE RENVOI (22T/20T)	1		
				PIGNON TROISIEME D'ARBRE DE			
				RENGI (30T)	1		
		11	23491-KR9-000	PIGNON QUATRIEME D'ARBRE DE			
				RENGI (27T)	1		
		* 12	23501-KA2-000	PIGNON CINQUIEME D'ARBRE			
				PRINCIPAL (26T)	1		
		13	23502-KA2-000	BAGUE, 20MM.....	1		
		14	23511-KR9-000	PIGNON CINQUIEME D'ARBRE DE			
				RENGI (24T)	1		
		* 15	23512-KA2-000	PIGNON PRINCIPAL D'ARBRE			
				PRINCIPAL (28T)	1		

1986.10.10

F

C14

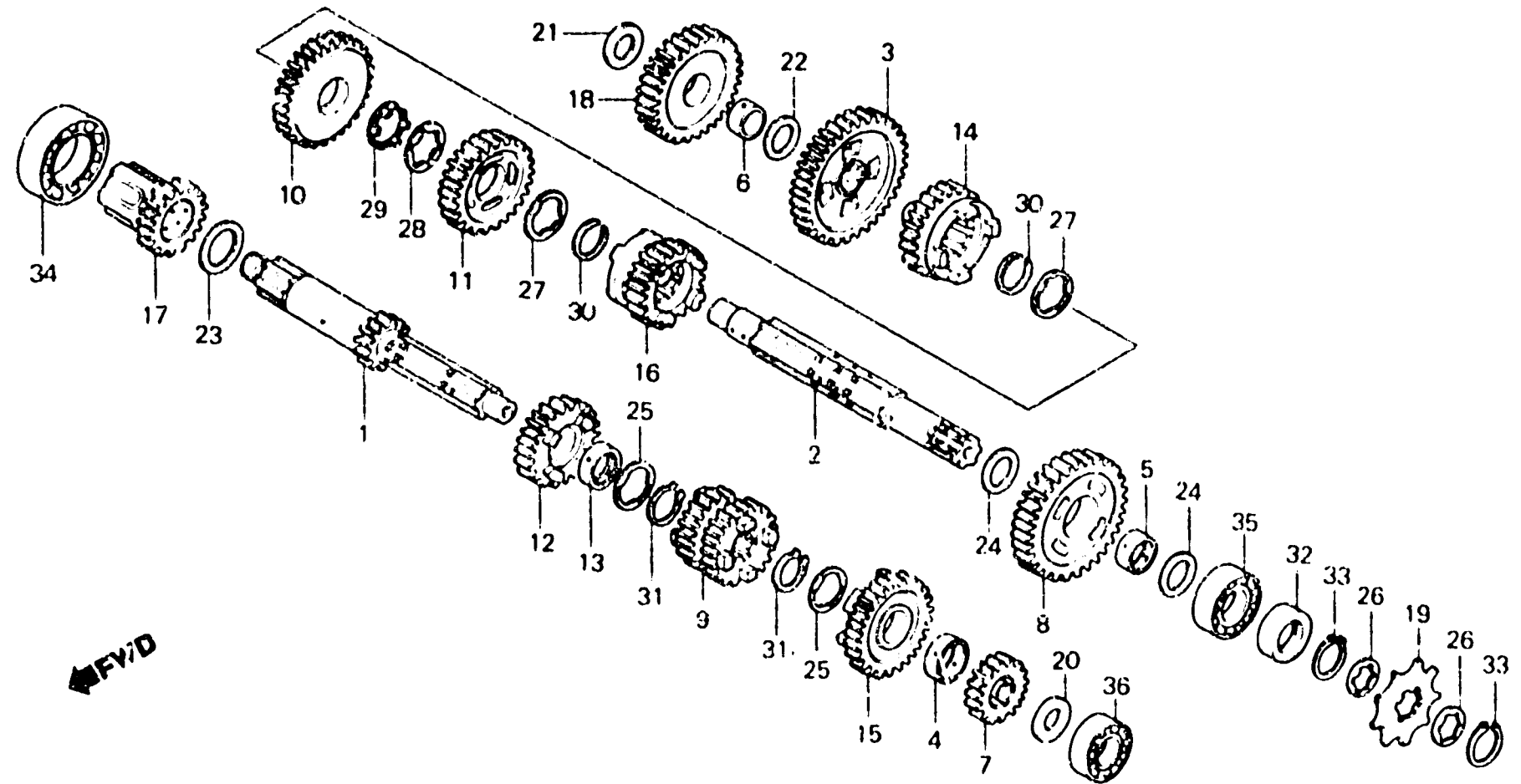
C 15

E - 11

Transmission

Transmission

Getriebe



BKJ2-45

Item d'entretien	T.D.R.	N° de réf.	N° de pièce	Description	N° de requis		Code de zone
					TLR250F	N° de série	
		16	23513-KR9-000	PIGNON PRINCIPAL D'ARBRE DE RENVOI (22T)	1		
		* 17	23520-KR9-000	PIGNON COMP. DEMARREUR.....	1		
		18	23531-437-310	PIGNON FOU SEUL DE DEMARREUR (28T)	1		
		19	23801-KR9-000	PIGNON DE COMMANDE (9T).....	1		
		20	90451-107-000	RONDELLE DE BUTEE, 15MM.....	1		
		21	90451-365-000	RONDELLE DE BUTEE, 15MM.....	1		
		22	90452-437-000	RONDELLE DE BUTEE, 16.5MM.....	1		
		23	90453-107-000	RONDELLE A DE BUTEE, 20MM.....	1		
		24	90454-107-000	RONDELLE DE BUTEE, 20MM.....	2		
		25	90456-KA2-000	RONDELLE CANNELEE A 20MM.....	2		
		26	90461-444-000	RONDELLE CANNELEE, 20MM.....	2		
		27	90463-437-000	RONDELLE CANNELEE, 22MM.....	2		
		28	90464-360-000	RONDELLE DE CANNELURE TROISIEME D'ARBRE DE RENVOI	1		
		29	90465-360-000	RONDELLE BLOCAGE.....	1		
		30	90601-437-000	CIRCLIP EXTERIEUR, 22MM.....	2		
		31	90605-200-000	BAGUES DE SERRAGE, 20MM.....	2		
		32	91204-965-015	JOINT D'ETANCHEITE D'HUILE, 20X34X6	1		
		33	94510-20000	CIRCLIP EXTERIEUR, 20MM.....	2		
		* 34	96100-60063-00	ROULEMENT A BILLES RADIAL, 6006	1		

1986.10.10

E

C15

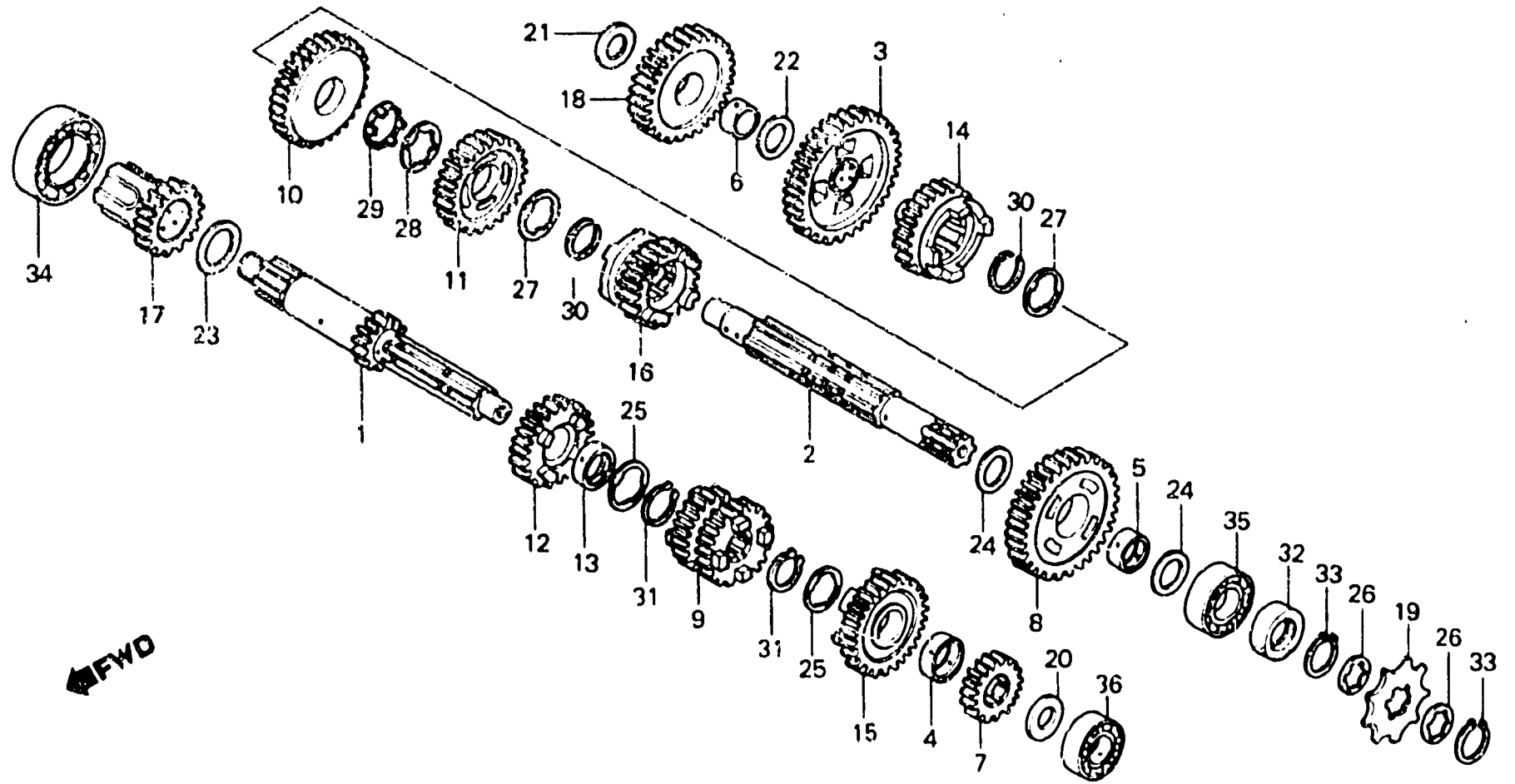
C 16

E - 11

Transmission

Transmission

Getriebe



BKJ2-45

Item d'entretien	T.D.R.	N° de réf.	N° de pièce	Description	N° de requis		Code de zone
					TLR250F	N° de série	
		35	96100-62040-00	ROULEMENT A BILLES RADIAL, 6204	1		
		36	96140-62020-10	ROULEMENT A BILLES RADIAL, 6202U	1		

1986.10.10

E

C16

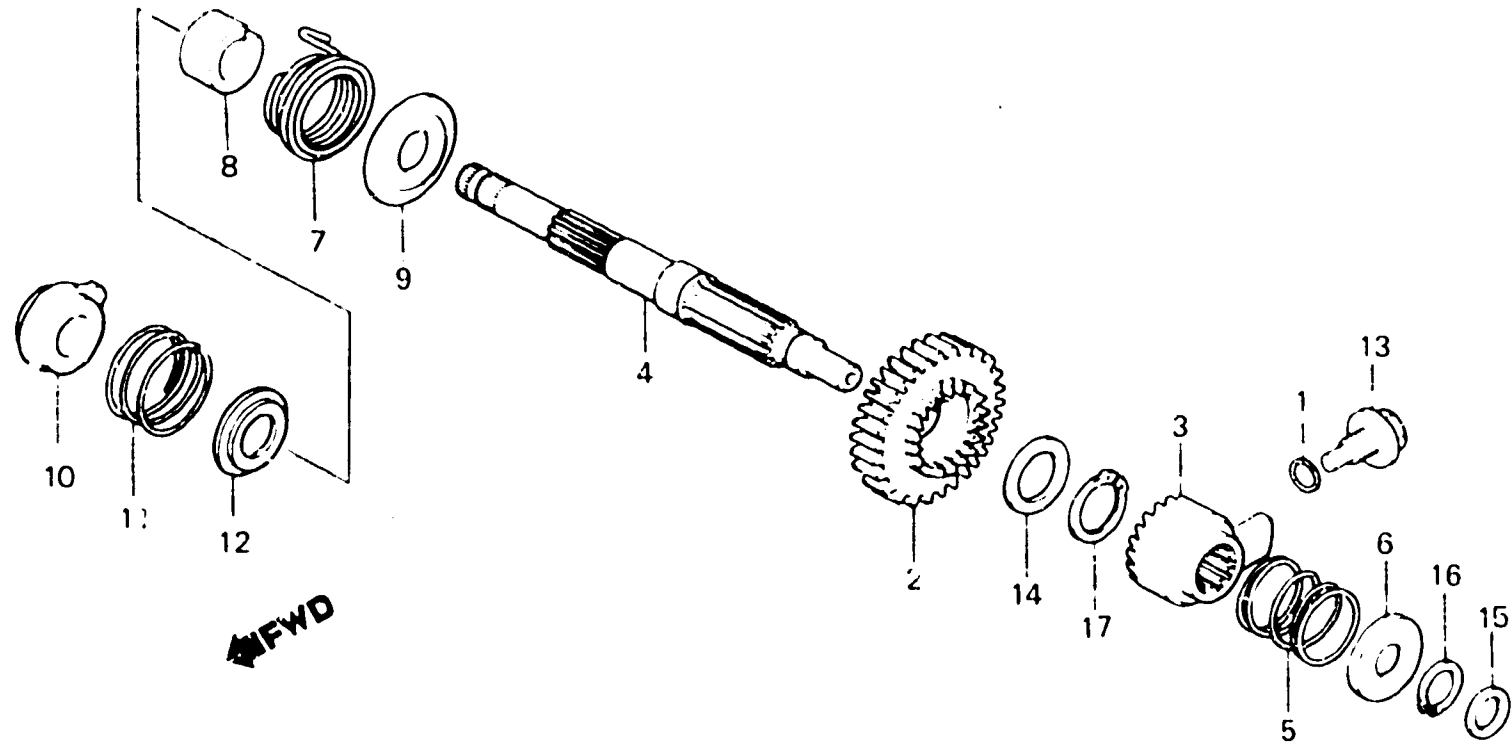
D 1

E-12

Kick starter spindle

Broche de kick de démarrage

Kickstarterspindel



BKG1-3

Item d'entretien	T.D.R.	N° de ref.	N° de pièce	Description	N° de requis		Code us zone
					TLR250F	N° de série	
BROCHE DE KICK DE DEMARRAGE... *3.8 (PIECES RELATIVES Y COMPRISES)	0.6	1	16997-357-003	JOINT TORIQUE, 11.8X2.4.....	1		
		2	28211-437-000	PIGNON DE KICK DE DEMARRAGE...	1		
CAME D'ARBRE DE KICK..... 0.6 (PIECES RELATIVES Y COMPRISES)		3	28221-437-000	ROCHET DE KICK DE DEMARRAGE...	1		
		4	28251-427-000	BROCHE DE KICK DE DEMARRAGE...	1		
		5	28253-KA2-000	RESSORT DE ROCHET DE KICK DEMARRAGE	1		
		6	28254-437-000	SIEGE DE RESSORT DE ROCHET....	1		
		7	28261-437-000	RESSORT DE KICK DE DEMARRAGE..	1		
		8	28262-437-000	COLLIER DE BROCHE DE KICK DEMARRAGE	1		
		9	28263-437-000	FIXATION DE RESSORT DE DEMARREUR	1		
		10	28272-427-000	CAME D'ARBRE DE KICK.....	1		
		11	28283-428-000	RESSORT DE REPOSITION DE CAME.	1		
		12	28284-KG1-000	SIEGE DE RESSORT DE REPOSITION CAME	1		
		13	90004-KJ2-000	BOULON DE ROCHET DE KICK.....	1		
		14	90453-107-000	RONDELLE A DE BUTEE, 20MM.....	1		
		15	90459-107-000	RONDELLE DE BUTEE, 12MM.....	1		
		16	94510-16000	CIRCLIP EXTERIEUR, 16MM.....	1		
		17	94510-20000	CIRCLIP EXTERIEUR, 20MM.....	1		

1986.10.10

E

D1

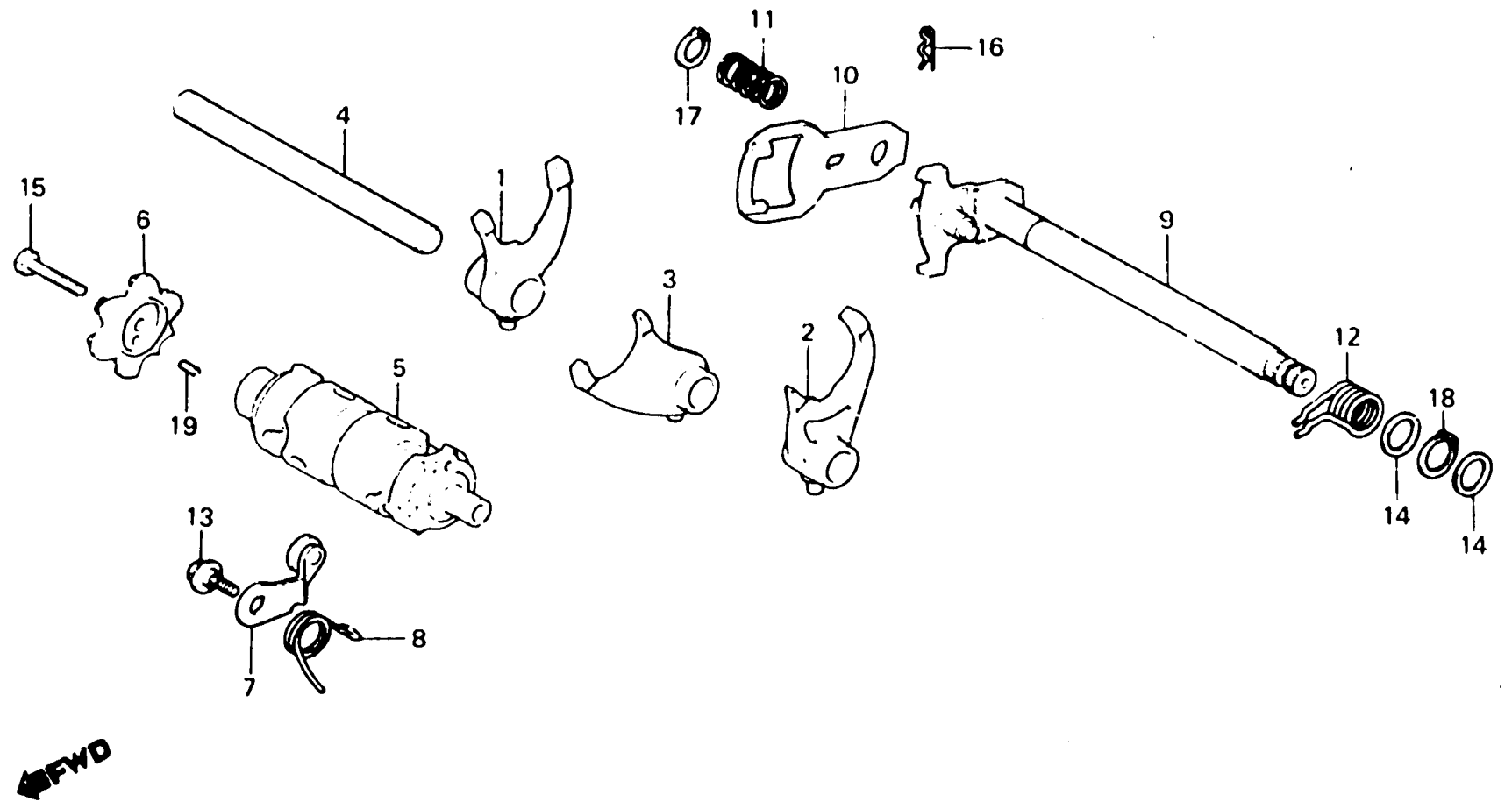
D 2

E-13

Shift drum•Shift fork

Tambour de changement de vitesse•Fourchette de changement

Schaltwalze•Schaltgabel



BKA2-4

Item d'entretien	T.D.R.	N°de réf.	N°de pièce	Description	N°de requis		Code de zone
					TLR250F	N°de série	
FOURCHETTE, CHANGEMENT DE..... *3.8 VITESSE (PIECES RELATIVES Y COMPRISES) (L'ON APPLIQUE LE MEME F.R.T. MEME QUAND ON EFFECTUE L'ENTRETIEN SUR PLUS D'UNE PIECE.) .TAMBOUR DE CHANGEMENT DE VITESSE CAME DE CHANGEMENT VITESSE.... 0.9 .BUTEE COMP. TAMBOUR DE CHANGEMENT DE VITESSE (PIECES RELATIVES Y COMPRISES) .BROCHE COMP. CHANGEMENT DE VITESSE (PIECES RELATIVES Y COMPRISES)	1	24211-KR9-000	FOURCHETTE D. DE CHANGEMENT DE VITESSE	1			
	2	24221-446-650	FOURCHETTE G. DE CHANGEMENT DE VITESSE	1			
	3	24231-KR9-000	FOURCHETTE CENTRALE DE CHANGEMENT DE VITESSE	1			
	4	24241-399-000	ARBRE DE GUIDE DE FOURCHETTE CHANGEMENT DE VITESSE	1			
	5	24301-446-650	TAMBOUR DE CHANGEMENT DE VITESSE	1			
	6	24411-446-650	CAME DE CHANGEMENT VITESSE....	1			
	7	24430-437-000	BUTEE COMP. TAMBOUR DE CHANGEMENT DE VITESSE	1			
	* 8	24435-KB1-920	RESSORT DE BUTEE DE TAMBOUR DE CHANGEMENT	1			
	9	24610-446-650	BROCHE COMP. CHANGEMENT DE VITESSE	1			
	10	24621-446-650	PLAQUE DE CHANGEMENT DE VITESSE	1			
	11	24631-107-000	RESSORT DE PLAQUE DE CHANGEMENT DE VITESSE	1			
	12	24651-437-000	RESSORT DE RAPPEL DE CHANGEMENT DE VITESSE	1			
	13	90023-041-000	BOULON DE PIVOT DE BUTEE TAMBOUR DE CHANGEMENT VITESSE	1			
	14	90451-001-000	RONDELLE DE BUTEE, 14MM.....	2			
1986.10.10				E	D2		

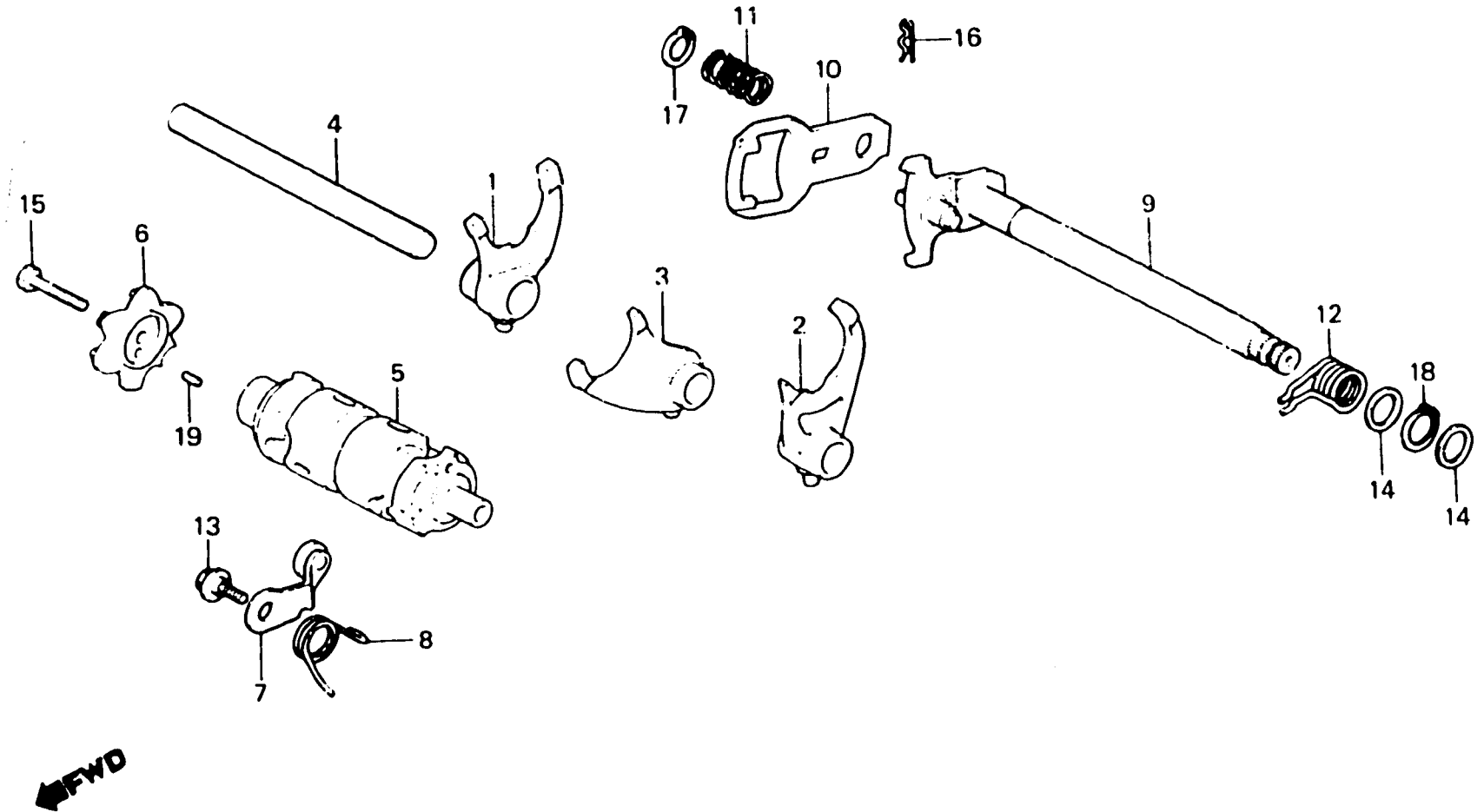
D 3

E-13

Shift drum • Shift fork

Tambour de changement de vitesse • Fourchette de changement

Schaltwalze • Schaltgabel



BJA2-4

Item d'entretien	T.D.R.	N° de réf.	N° de pièce	Description	N° de requis		Code de zone
					TLR250F	N° de série	
		15	92003-06025-0A	BOULON HEX., 6X25.....	1		
		16	94251-10000	GOUPILLE DE BLOCAGE, 10MM.....	1		
		17	94510-12000	CIRCLIP EXTERIEUR, 12MM.....	1		
		18	94510-14000	CIRCLIP EXTERIEUR, 14MM.....	1		
		19	96220-40100	ROULEAU, 4X10.....	1		

1986-10.10

E

D3

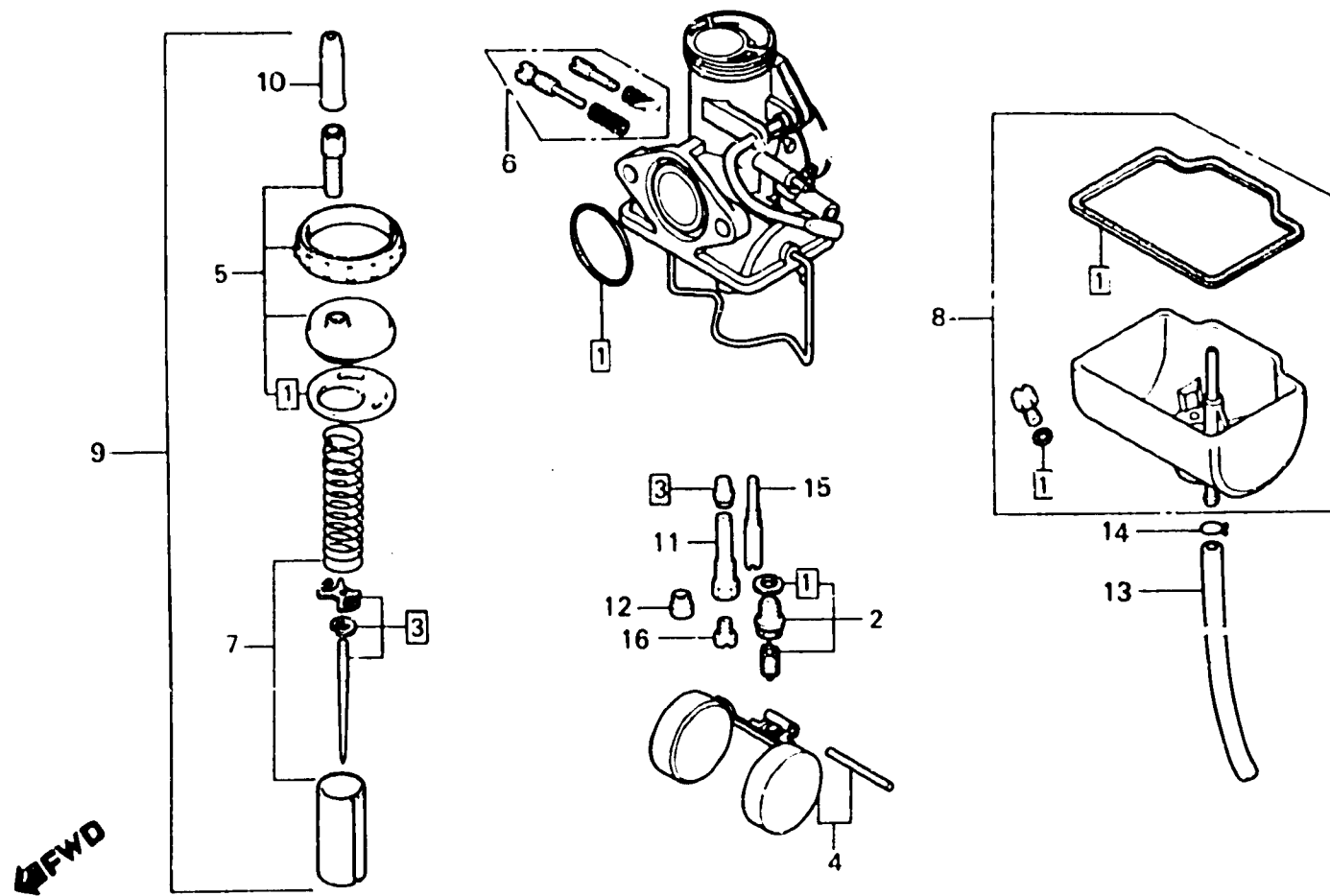
D 4

E-14

Carburetor

Carburateur

Vergaser



BKJ2-6

Item d'entretien	T.D.R.	N° de réf.	N° de pièce	Description	N° de requis		Code de zone
					TLR150F	N° de série	
JEU DE SOUPAPE DE FLOTTEUR....	0.5	1	16010-107-710	JEU DE JOINTS.....	1		
JEU DE FLOTTEUR		2	16011-302-004	JEU DE SOUPAPE DE FLOTTEUR....	1		
ENS. CARBURATEUR		3	16012-KJ2-004	JEU DE AIGUILLES DE GICLIEUR..	1		
SUPPORT DE GICLEUR D'AIGUILLES		4	16013-286-014	JEU DE FLOTTEUR.....	1		
GICLEUR PRINCIPAL,		5	16014-107-711	PARTIE SUPERIEURE.....	1		
JEU DE AIGUILLES DE GICLIEUR..	0.6	6	16016-035-004	JEU DE VIS A.....	1		
PARTIE SUPERIEURE.....	0.3	7	16022-KJ2-004	JEU DE PAPILLON DE GAZ.....	1		
JEU DE PAPILLON DE GAZ		8	16023-312-004	JEU CUVE B, FLOTTEUR.....	1		
		* 9	16100-KR9-004	ENS. CARBURATEUR.....	1		
		10	16118-166-004	CHAPEAU DE JOINT DE CABLE.....	1		
		11	16139-107-710	SUPPORT DE GICLEUR D'AIGUILLES	1		
		12	16168-169-004	SUPPORT DE GICLEUR.....	1		
		13	95001-35390-40	TUYAU D'ESSENCE, 3.5X390.....	1		
		14	95002-02070	PINCE B7 POUR TUBE.....	1		
		* 15	99103-331-0400	GICLEUR DE RALENTI, #40.....	1		
		* 16	99114-246-1000	GICLEUR PRINCIPAL, #100.....	1		



EOP - 1

Gasket kit A

Trousse de joint A

Dichtung satz A

2

item d'entretien	T.D.R.	N°de réf.	N°de pièce	Description	N°de requis		Code de zone
						N°de série	
					TLR250F		
		*	061A1-KR9-000	TROUSSE DE JOINT A.....	1		
				(COMPONENT PARTS)			
		* 1	12191-KR9-000	JOINT DE CYLINDRE.....	1		
		* 2	12208-413-003	JOINT D'ETANCHEITE DE TIGE DE SOUPAPE	2		
		* 3	12251-KR9-000	JOINT DE CULASSE.....	1		
		* 4	12339-437-003	JOINT DE BASE DE GENERATEUR IMPULSIONS	1		
		* 5	18291-216-000	JOINT DE TUYAU D'ECHAPPEMENT..	1		
		* 6	91301-107-000	JOINT TORIQUE, 75X2.5.....	1		
		* 7	91301-200-000	JOINT TORIQUE, 10X1.6.....	1		
		* 8	91302-200-000	JOINT TORIQUE, 33.5X3.....	1		
		* 9	91303-107-000	JOINT TORIQUE, 35X3.....	2		
		* 10	91335-567-000	JOINT TORIQUE, 13X2.5.....	1		



EOP - 2

Gasket kit B

Trousse de joint B

Dichtung satz B

2

Item d'entretien	T.D.R.	N° de réf.	N° de pièce	Description	N° de requis		Code de zone
					TLR250F	N° de série	
		*	06181-KR9-000	TROUSSE DE JOINT B.....	1		
				{COMPONENT PARTS}			
		* 1	11191-KR9-000	JOINT DE CARTER.....	1		
		* 2	11393-437-000	JOINT DE COUVERCLE DE CARTER			
				MOTEUR D.	1		
		* 3	15459-107-000	JOINT DE BOUCHON DE ROTOR			
				FILTRE A HUILE	1		
		* 4	16997-357-003	JOINT TORIQUE, 11.8X2.4.....	1		
		* 5	91212-KJ2-000	JOINT TORIQUE, 14.8X2.4.....	1		
		* 6	91302-107-010	JOINT DE COUVERCLE DE CARTER			
				MOTEUR G.	1		
		* 7	91302-567-003	JOINT TORIQUE, 27.4X2.4.....	1		
		* 8	91303-107-000	JOINT TORIQUE, 35X3.....	1		
		* 9	91303-377-000	JOINT TORIQUE, 13.8X2.5.....	1		
		* 10	91304-107-000	JOINT TORIQUE, 9.4X2.4.....	2		
		* 11	91307-035-000	JOINT TORIQUE, 18X3.....	1		

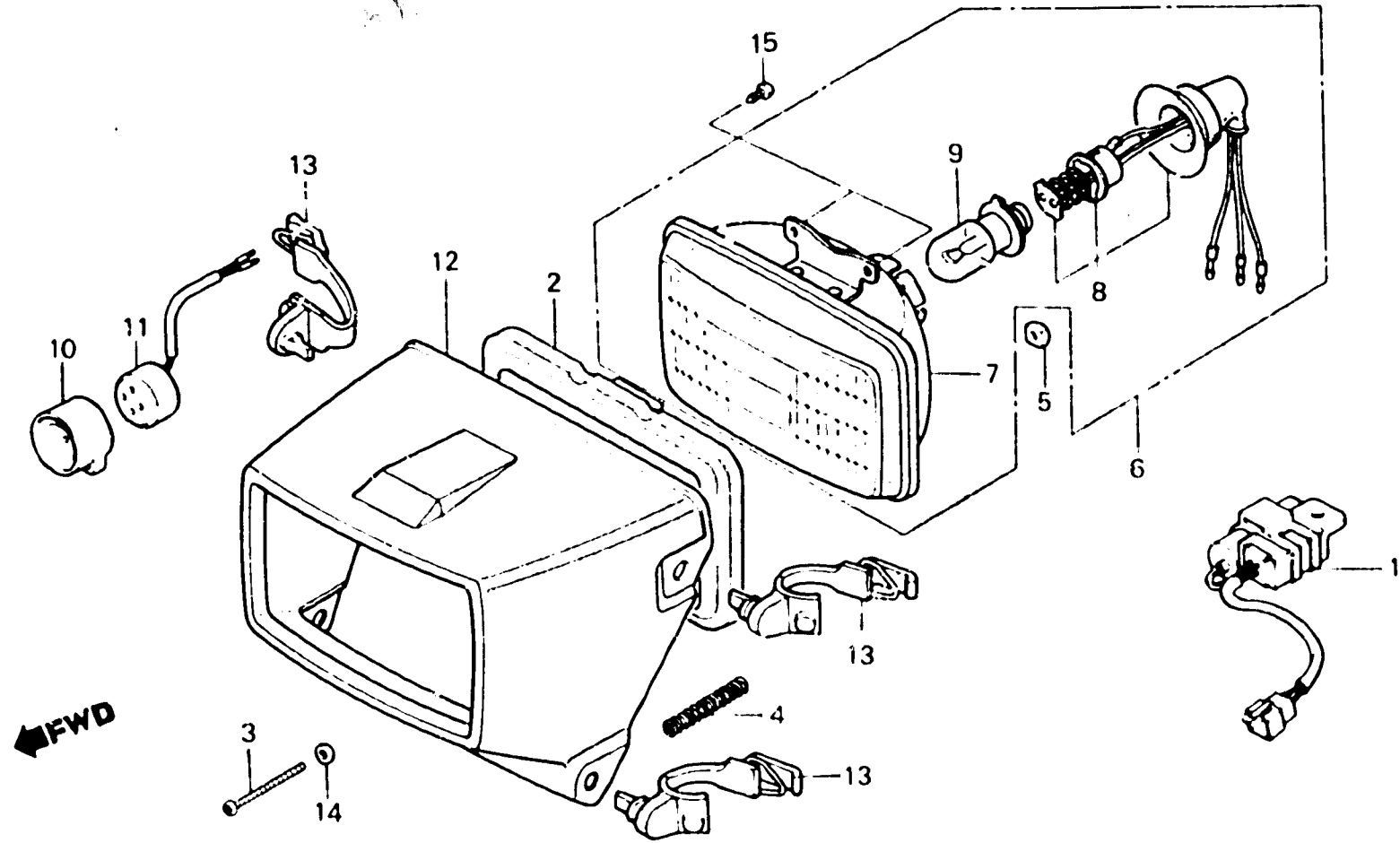
E 1

F-1

Headlight

Phare

Scheinwerfer



BKJ2-37A

Item d'entretien	T.D.R.	N° de réf.	N° de pièce	Description	N° de requis		Code de zone
					TLR250F	N° de série	
UNITE DE PHARE.....	0.2	* 1	31600-KR9-008	RECTIFICATEUR COMP. GEGULATEUR	1		
.UNITE COMP. PHARE		* 2	33102-KJ2-003	JOINT DE PHARE.....	1		
.ENS. DOUILLE DE PHARE		* 3	33103-KF0-670	VIS DE REGLAGE D'INTENSITE			
.AVERTISSEUR SONORE COMP.				PHARE	1		
AMPOULE DE PHARE.....	0.1	* 4	33107-246-003	RESSORT DE REGLAGE D'INTENSITE			
BOITIER DE PHARE.....	0.3			PHARE	1		
RECTIFICATEUR COMP. GEGULATEUR	0.4	* 5	33117-KA2-003	ECROU DE REGLAGE D'INTENSITE			
				PHARE (STANLEY)	1		
		* 6	33120-KR9-003	UNITE DE PHARE.....	1		
		* 7	33123-KR9-003	UNITE COMP. PHARE.....	1		
		* 8	33130-KR9-003	ENS DOUILLE DE PHARE.....	1		
		9	34901-066-003	AMPOULE DE PHARE (12V 25/25W).	1		
		* 10	38101-KR9-000	SUSPENSION, AVERTISSEUR.....	1		
		* 11	38110-KR9-000	AVERTISSEUR SONORE COMP.....	1		
		12	61301-KR9-000ZA	BOITIER DE PHARE *R-119*.....	1		
		13	61309-KJ2-000	BANDE DE BOITE DE PHARE.....	4	5000764	
		* 13	61309-KJ2-010	BANDE DE BOITE DE PHARE.....	4	5000765	
		* 14	90286-147-670	RONDELLE DE REGLAGE			
				D'INTENSITE PHARE	1		
		15	93901-34110	VIS AUTO-TARAUDEUSE, 4X8.....	2	5000633	
		* 15	93901-34210	VIS AUTO-TARAUDEUSE, 4X10.....	2	5000634	

E 2

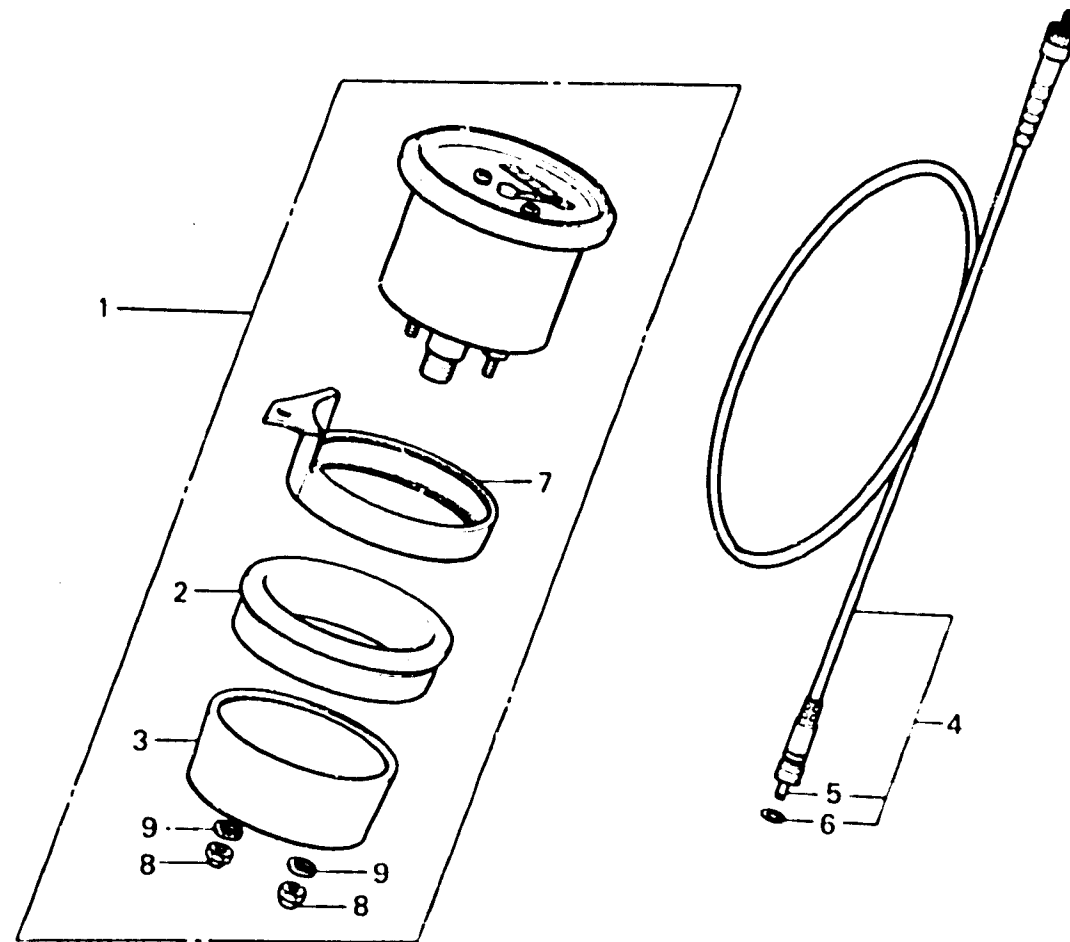
F - 2

Meter

Compteurs

Messer

← FWD



BKJ2-38A

Item d'entretien	T.D.R.	N° de réf.	N° de pièce	Description	N° de requis		Code de zone
					TLR250F	N° de série	
ENS. COMPTEUR DE VITESSE.....	0.1	* 1	37200-KR9-000	ENS. COMPTEUR DE VITESSE.....	1	-----	5000633
(PIECES RELATIVES Y COMPRISES)			37200-KR9-008	ENS. COMPTEUR DE VITESSE.....	1	5000634	
.CABLE COMP. COMPTEUR DE		* 2	37202-KR9-000	TAMPON DE COMPTEUR DE VITESSE.	1		
VITESSE		* 3	37203-KR9-000	COUVERCLE.....	1		
.CABLE INTERIEUR		4	44830-KR9-000	CABLE COMP. COMPTEUR DE			
				VITESSE	1		
		* 5	44831-KR9-000	CABLE INTERIEUR.....	1		
		6	44835-KJ2-003	JOINT TORIQUE, 7.8X2.5.....	1		
			44835-KJ2-005	JOINT TORIQUE, 7.8X2.4.....	1		
		7	61320-KR9-000	APPUI DE COMPTEUR DE VITESSE..	1	-----	5000633
		* 8	61325-KR9-008	APPUI DE COMPTEUR DE VITESSE..	1	5000634	
		* 8	94021-05020-0S	ECROU DE CHAPEAU, 5MM.....	2	-----	5000633
		* 8	94021-05070-0S	ECROU DE CHAPEAU HEX., 5MM....	2	5000634	
		* 9	94111-05000	RONDELLE ELASTIQUE, 5MM.....	2	-----	5000633
		* 9	94111-05700	RONDELLE ELASTIQUE, 5MM.....	2	5000634	

1986.10.10

E

E2

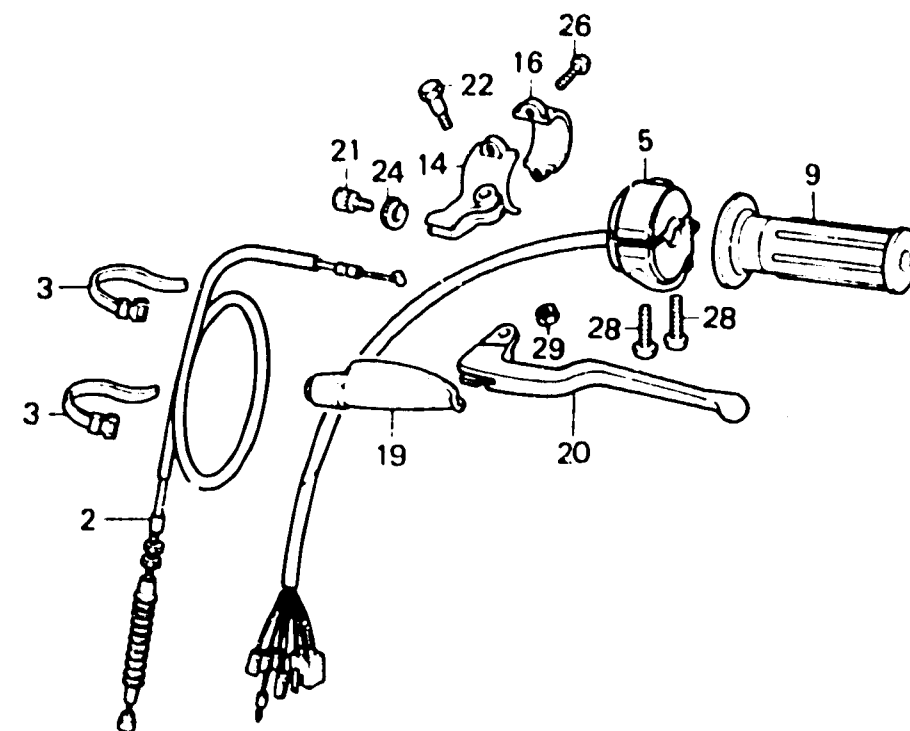
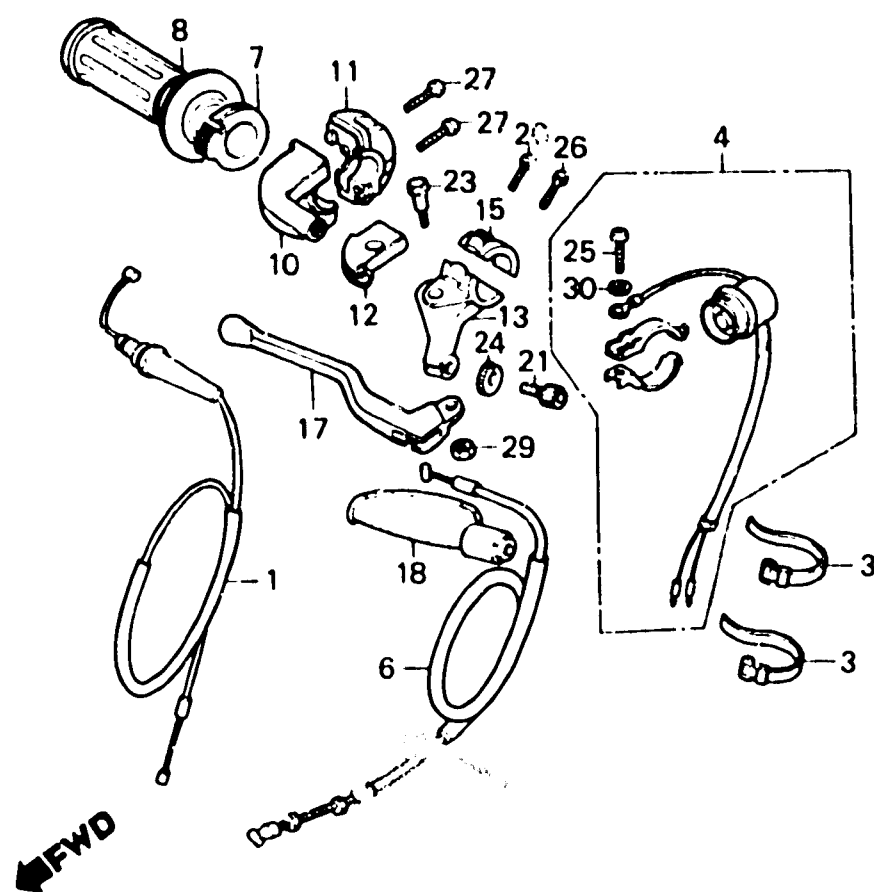
E 3

F - 3

Handle lever • Switch • Cable

Levier de poignée • Interrupteur • Câble

Lenkstangenhebel • Schalter • Kabel



BKJ2-39

Item d'entretien	T.D.R.	N° de réf.	N° de pièce	Description	N° de requis	N° de série	Code de zone
CABLE COMP. ACCELERATEUR.....	0.3	1	17910-KJ2-000	CABLE COMP. ACCELERATEUR.....	1		
CABLE COMP. EMBRAYAGE.....	0.2	2	22870-KJ2-000	CABLE COMP. EMBRAYAGE.....	1		
.ENS. CONTACTEUR D'ARRET		3	32161-404-000	BANDE B1 DE CABLE.....	4		
.CABLE COMP. DE FREIN AV.		4	35130-KR9-000	ENS. CONTACTEUR D'ARRET.....	1		
.TUYAU DE POIGNEE DE GAZ		5	35150-KR9-003	ENS. INTERRUPTEUR D'ECLAIRAGE ET DE CODE-PHARE	1		
.BOITIER D'ACCELERATEUR SUPERIEUR							
ENS. INTERRUPTEUR D'ECLAIRAGE. ET DE CODE-PHARE	0.4	* 6	45450-KR9-000	CABLE COMP. DE FREIN AV.....	1		
POIGNEE D.....	0.1	7	53141-376-000	TUYAU DE POIGNEE DE GAZ.....	1		
.POIGNEE G.		8	53165-YB2-000	POIGNEE D.....	1		
.SUPPORT DE LEVIER DE GUIDON D.		9	53166-KB2-000	POIGNEE G.....	1		
.SUPPORT DE LEVIER DE GUIDON G.		10	53167-KA2-000	BOITIER D'ACCELERATEUR SUPERIEUR	1		
.LEVIER DE GUIDON D.							
.LEVIER DE GUIDON G.		11	53168-KA2-000	BOITIER D'ACCELERATEUR INFERIEUR	1		
		12	53169-KA2-000	COULISSEAU DE COMMANDE DE GAZ.	1		
		13	53171-KA3-710	SUPPORT DE LEVIER DE GUIDON D.	1		
		14	53172-429-770	SUPPORT DE LEVIER DE GUIDON G.	1		
		15	53173-KA3-710	SUPPORT DE CONSOLE DE LEVIER..	1		
		16	53173-376-000	SUPPORT DE CONSOLE DE LEVIER..	1		
		17	53175-KFO-000	LEVIER DE GUIDON D.....	1		
		* 18	53176-430-010	COUVERCLE DE LEVIER DE GUIDON D.	1		
		19	53177-430-000	COUVERCLE DE LEVIER DE GUIDON G.	1		
		20	53178-KFO-000	LEVIER DE GUIDON G.....	1		

1986.10.10

E

E3

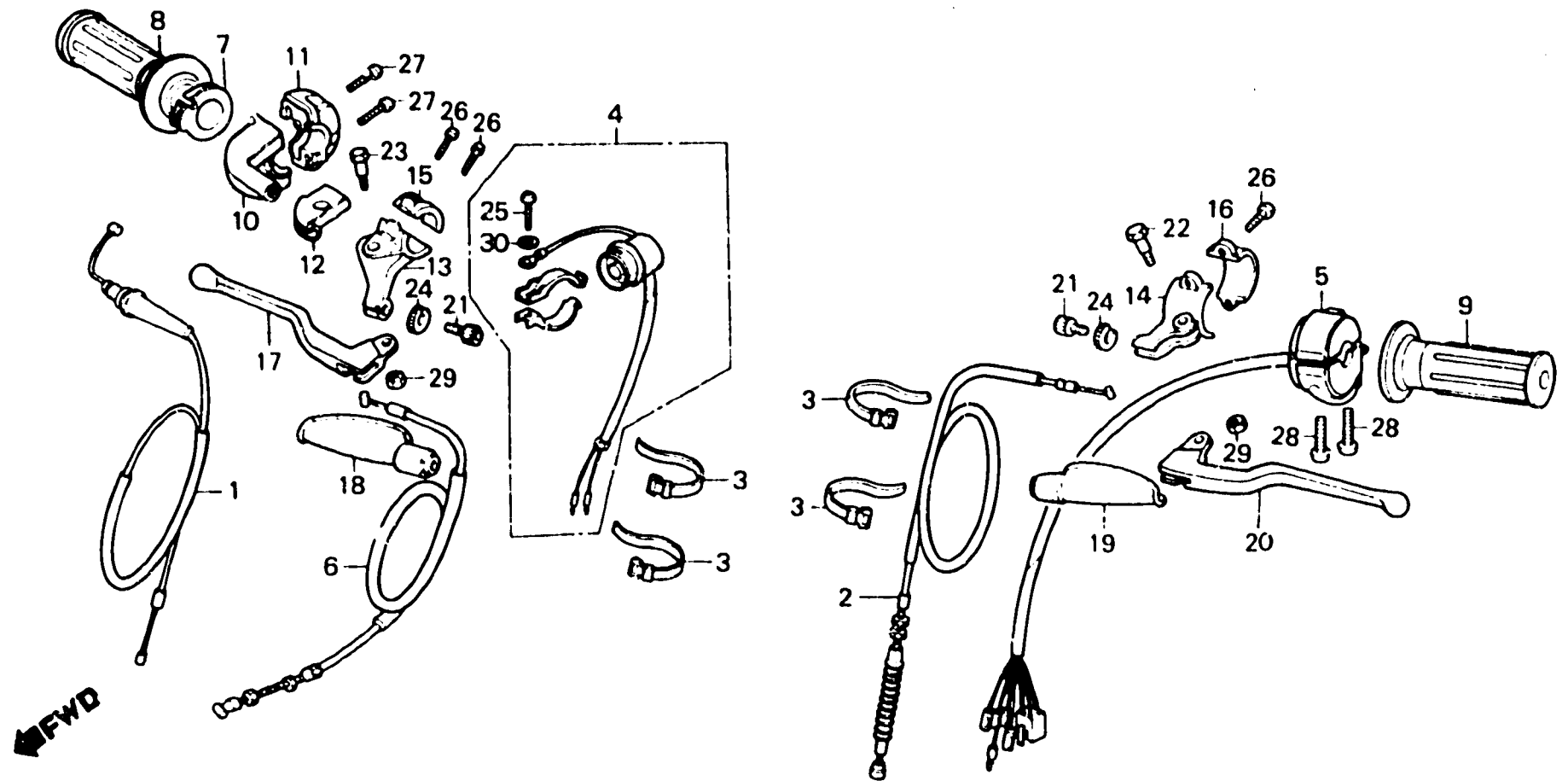
E 4

F - 3

Handle lever • Switch • Cable

Levier de poignée • Interrupteur • Câble

Lenkstangenhebel • Schalter • Kabel



BKJ2-39

Item d'entretien	T.D.R.	N° de réf.	N° de pièce	Description	N° de requis		Code de zone
					TLR350F	N° de série	
		21	53192-KA4-710	BOULON DE REGLAGE DE CABLE....	2		
		* 22	90113-KA3-710	BOULON DE PIVOT DE LEVIER POIGNEE	1		
		* 23	90113-429-770	BOULON DE PIVOT DE LEVIER POIGNEE	1		
		* 24	90321-KA4-700	ECROU DE FIXATION.....	2		
		25	93500-04012-1A	VIS A TETE CYLINDRIQUE, 4X12..	1		
		* 26	93500-05016-0G	VIS A TETE CYLINDRIQUE, 5X16..	4		
		27	93500-05020-0G	VIS A TETE CYLINDRIQUE, 5X20..	2	-----	5001259
		* 28	93500-05016-0B	VIS A TETE CYLINDRIQUE, 5X16..	2	5001260	
		28	93500-05032-0G	VIS A TETE CYLINDRIQUE, 5X32..	2		
		29	94050-06000	ECROU DE BRIDE, 6MM.....	2		
		30	94111-04000	RONDELLE ELASTIQUE, 4MM.....	1		

1986.10.10

E

E4

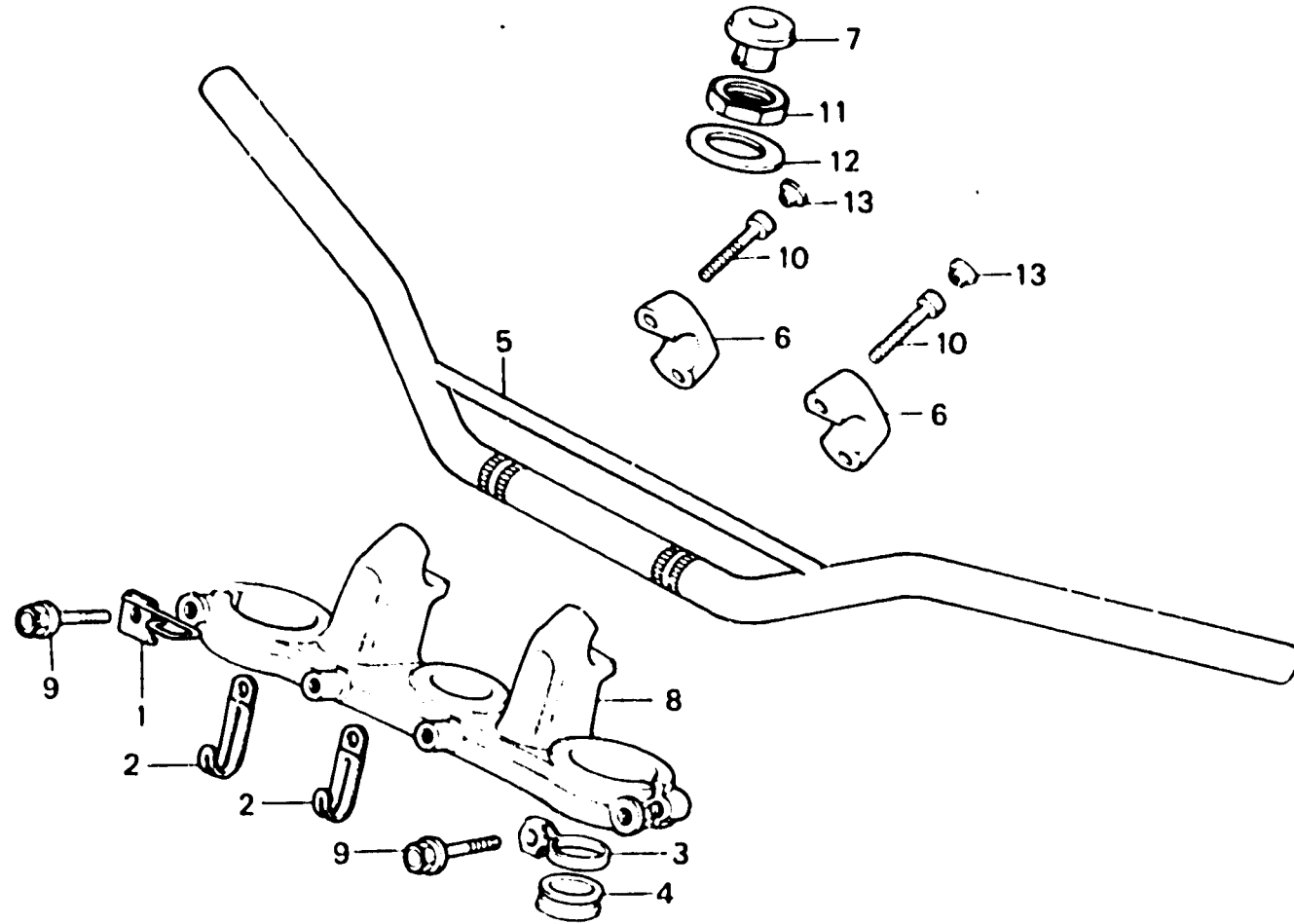
E 5

F-4

Handle pipe • Top bridge

Guidon • Haut de fourche

Lenkrohr • Obere Brücke



BKJ2-29C

Item d'entretien	T.D.R.	N° de réf.	N° de pièce	Description	N° de requis		Code de zone	
					TLR230F	N° de série		
TUYAU DE GUIDON DE DIRECTION.. .HAUT DE FOURCHE	0.4	1	22875-KJ2-000	GUIDE COMP. CABLE D'EMBRAYAGE.	1			
		*	2	32170-443-850	AGRAFE DE FAISCEAU ELECTRIQUE.	2		
		3	45466-329-000	GUIDE DE CABLE INTERIEUR.....	1			
		4	45469-KJ2-000	GUIDE SUPERIEUR DE CABLE DE FREIN	1			
		5	53100-KJ2-000	TUYAU DE GUIDON DE DIRECTION..	1			
		6	53131-371-000	SUPPORT SUPERIEUR DE TUBE GUIDON	2			
		7	53208-MC4-000	BOUCHON DE TIGE DE DIRECTION..	1			
		8	53230-KJ2-000	HAUT DE FOURCHE.....	1			
		9	90103-KFO-000	BOULON DE BRIDE, 8X45.....	2			
		10	90185-371-000	BOULON DE DOUILLE HEX., 8X32..	4			
		11	90304-KA2-000	ECROU DE TIGE DE DIRECTION....	1			
		12	90503-428-900	RONDELLE DE TIGE DE DIRECTION.	1			
		13	91456-371-770	CHAPEAU DE BOULON DE DOUILLE..	4			

1986.10.10

E

E5

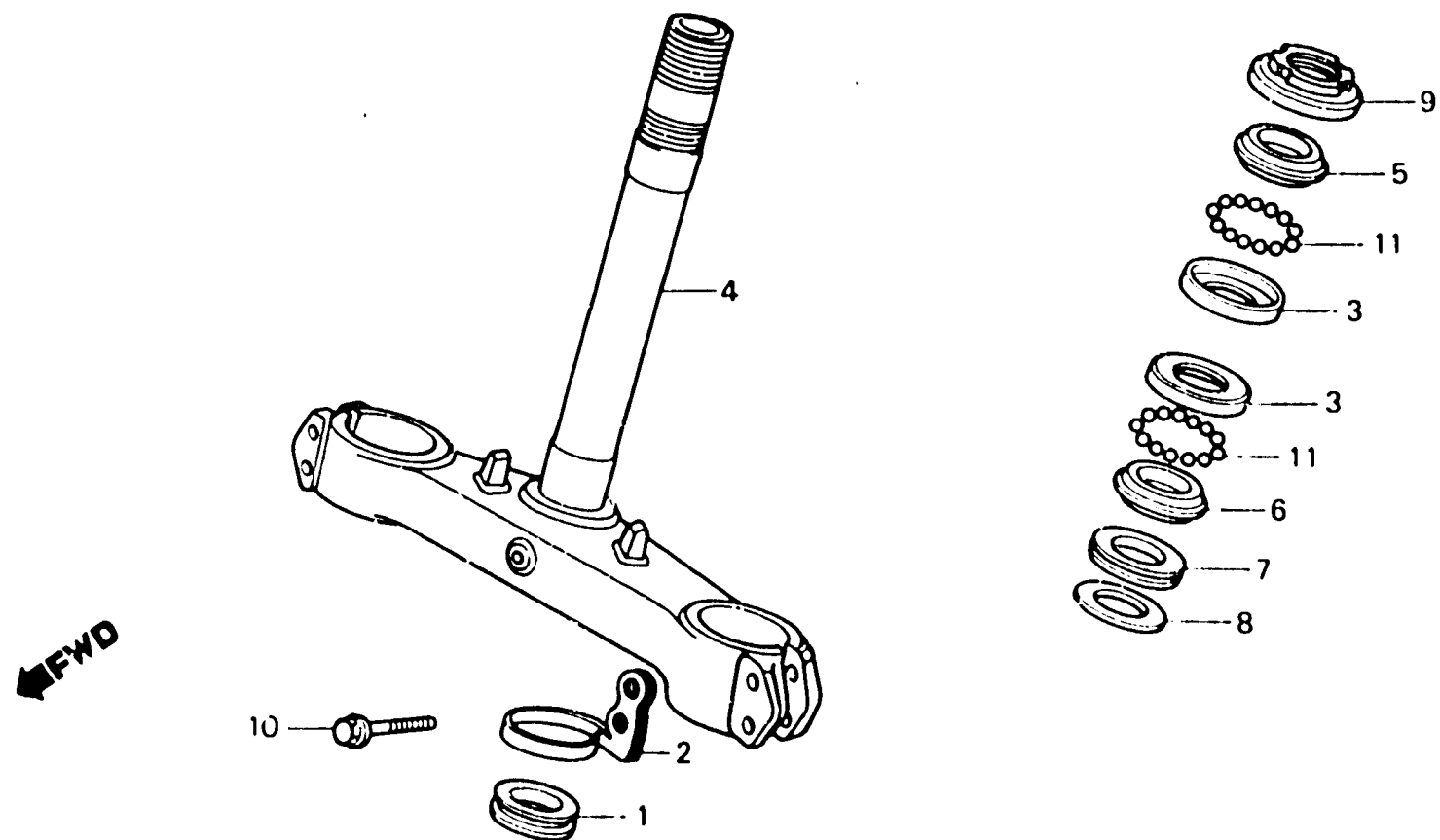
E 6

F - 5

Steering stem

Tige de direction

Steuerkopfschaft



BKJ2-8

Item d'entretien	T.D.R.	N° de réf.	N° de pièce	Description	N° de requis TLR250F	N° de série	Code de zone
BAGUE DE BILLE SUPERIEURE..... DIRECTION	0.8	1	45465-329-000	GUIDE DE CABLE INTERIEUR.....	1		
(L'ON APPLIQUE LE MEME F.R.T. MEME QUAND ON EFFECTUE L'ENTRETIEN SUR PLUS D'UNE PIECE.)		2	45468-KB9-700	GUIDE INFERIEUR DE CABLE DE FREIN	1		
BAGUE DE CONE INFERIEURE DIRECTION		3	50301-268-010	BAGUE DE BILLE SUPERIEURE DIRECTION	2		
TIGE COMP. DIRECTION.....	1.1	4	53200-KJ2-000	TIGE COMP. DIRECTION.....	1		
BAGUE DE CONE SUPERIEURE..... DIRECTION	0.4	5	53211-268-010	BAGUE DE CONE SUPERIEURE DIRECTION	1		
ECROU COMP. SUPERIEUR DE TETE DIRECTION		6	53212-200-000	BAGUE DE CONE INFERIEURE DIRECTION	1		
		7	53214-200-000	CACHE-POUSSIÈRE DE TÊTE DIRECTION	1		
		8	53215-200-000	RONDELLE DE CACHE-POUSSIÈRE TÊTE DE DIRECTION	1		
		9	53220-286-000	ECROU COMP. SUPERIEUR DE TÊTE DIRECTION	1		
		10	90131-MG3-000	BOULON DE BRIDE, 8X40.....	4		
		11	96211-08000	BILLE D'ACIER, #8 (1/4).....	36		

1986.10.10

E

E6

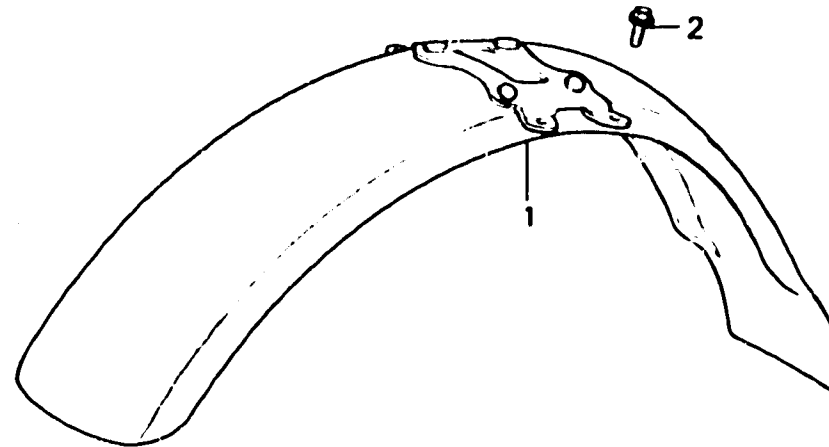
E 7

F-6

Front fender

Garde-boue avant

Vorderer kotflügel



← FWD

DKJ2-21

Item d'entretien	T.D.R.	N° de réf.	N° de pièce	Description	N° de requis	N° de série	Code de zone
GARDE-BOUE COMP. AV.....	0.1	1	61100-KR9-000ZA	GARDE-BOUE COMP. AV. *R-119*..	1		
		2	96000-06012-00	BOULON DE BRIDE, 6X12.....	4		

1986.10.10

E

E7

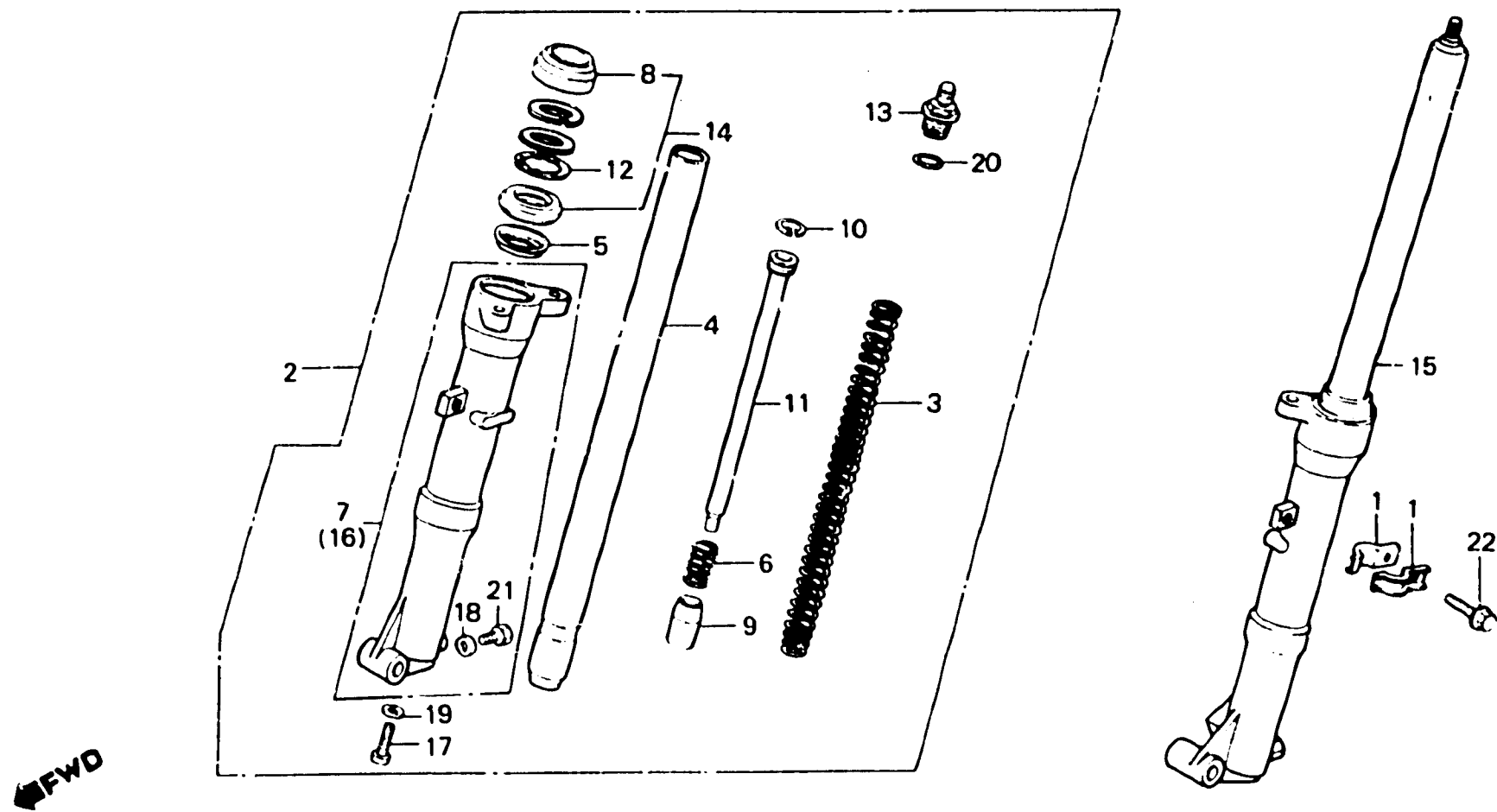
E 8

F - 7

Front fork

Fourche avant

Vordergebel



BKJ2-98

Item d'entretien	T.D.R.	N° de réf.	N° de pièce	Description	N° de requis		Code de zone
					TLR236F	N° de série	
ENS. FOURCHE AV.....	0.4	1	45461-KB9-000	AGRAFE DE FREIN AV.....	2		
(AJOUTER 0,1 POUR CHAQUE.)		2	51400-KR9-003	ENS. FOURCHE AV. D.....	1		
RESSORT D'AMORTISSEUR AV.....	0.2	3	51401-KR9-003	RESSORT D'AMORTISSEUR AV.....	2		
BOULON COMP. FOURCHE AV.		4	51410-KR9-003	TUYAU COMP. FOURCHE AV.....	2		
TUYAU COMP. FOURCHE AV.....	0.7	5	51412-422-003	ANNEAU DE REFOULEMENT.....	2		
(AJOUTER 0,4 POUR CHAQUE.)							
JEU DE JOINT DE FOURCHE AV.		6	51416-461-003	RESSORT DE REBOND.....	2		
(AJOUTER 0,4 POUR CHAQUE.)		7	51420-KR9-003	BOITIER COMP. INFÉRIEUR D.....	1		
BOITIER COMP. INFÉRIEUR.....	0.8	8	51425-GM7-641	CACHE-POUSSIÈRE, 35MM.....	2		
(AJOUTER 0,5 POUR CHAQUE.)		9	51432-KE1-003	PIÈCE DE RETENUE D'HUILE.....	2		
SOUPAPE COMP. AIR.....	0.1	10	51437-461-003	BAGUE DE PISTON.....	2		
		11	51440-KR9-003	TUYAU DE SIÈGE.....	2		
		12	51447-KL4-951	ANNEAU DE BUTÉE DE JOINT ÉTANCHEITÉ D'HUILE	2		
		13	51450-964-671	BOULON COMP. FOURCHE AV.....	2		
		14	51490-KR9-305	JEU DE JOINT DE FOURCHE AV....	2		
		15	51500-KR9-003	ENS. FOURCHE AV. G.....	1		
		16	51520-KR9-003	BOITIER COMP. INFÉRIEUR G.....	1		
		17	90116-383-721	BOULON DE DOUILLE, 8MM (SHOWA)	2		
		18	90543-273-000	JOINT ÉTANCHEITÉ, VIDANGE FOURCHE AV.	2		
		19	90544-283-000	RONDELLE SPÉCIALE, 8MM.....	2		
		20	91356-428-003	JOINT TORIQUE, 25.7X28.....	2		
		* 21	92000-06008-0A	BOULON HEX., 6X8.....	2		
		22	96000-06016-00	BOULON DE BRIDE, 6X16.....	1		

1986.10.10

E

E8

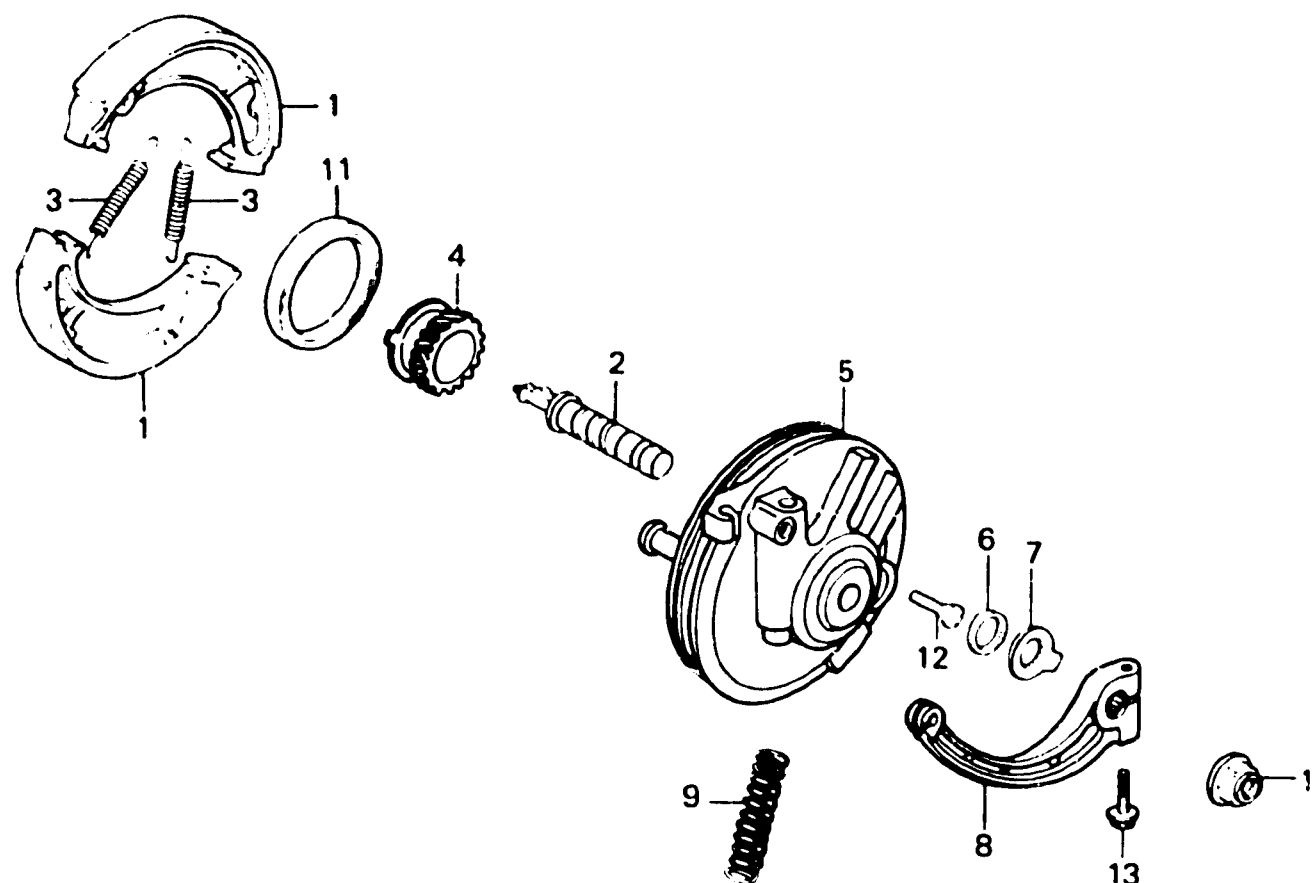
E 9

F - 8

Front brake panel

Plateau de frein avant

Vorderradbremsankerplatte



BKJ2-10A

Item d'entretien	T.D.R.	N° de réf.	N° de pièce	Description	N° de requis		Code de zone	
					TLR230F	N° de série		
GARNITURE COMP., FREIN..... (L'ON APPLIQUE LE MEME F.R.T. MEME QUAND ON EFFECTUE L'ENTRETIEN SUR PLUS D'UNE PIECE.) PANNEAU COMP. AUXILIAIRE DE FREIN AV. (PIECES RELATIVES Y COMPRISES) PIGNON DE COMPTEUR DE VITESSE. BRAS DE FREIN AV.....	0.4	1	43120-KB9-015	GARNITURE COMP., FREIN.....	2			
		*	2	43141-KJ2-000	CAME DE FREIN AR.....	1		
			3	43151-110-000	RESSORT DE MACHOIRES DE FREIN.	2		
			4	44804-KR9-003	PIGNON DE COMPTEUR DE VITESSE.	1		
			5	45010-KR9-305	PANNEAU COMP. AUXILIAIRE DE FREIN AV.	1		
			6	45134-KB7-005	CACHE-POUSSIÈRE DE CAME DE FREIN	1		
		0.3	7	45145-KK0-000	INDICATEUR FREIN AV.....	1		
		0.1	8	45410-KR9-000	BRAS DE FREIN AV.....	1		
			9	45454-360-010	RESSORT, CABLE FREIN AV.....	1		
			10	90306-KFO-003	ECROU DE BRIDE, 12MM.....	1		
			11	91251-121-003	JOINT D'ÉTANCHEÏTE D'HUILE, 47X60X7	1		
				91251-361-005	JOINT D'ÉTANCHEÏTE D'HUILE, 47X60X7	1		
			* 12	93700-05020-0A	VIS A TÊTE OVALE, 5X20.....	1		
		13	96000-06028-00	BOULON DE BRIDE, 6X28.....	1			

1986.10.10

E

E9

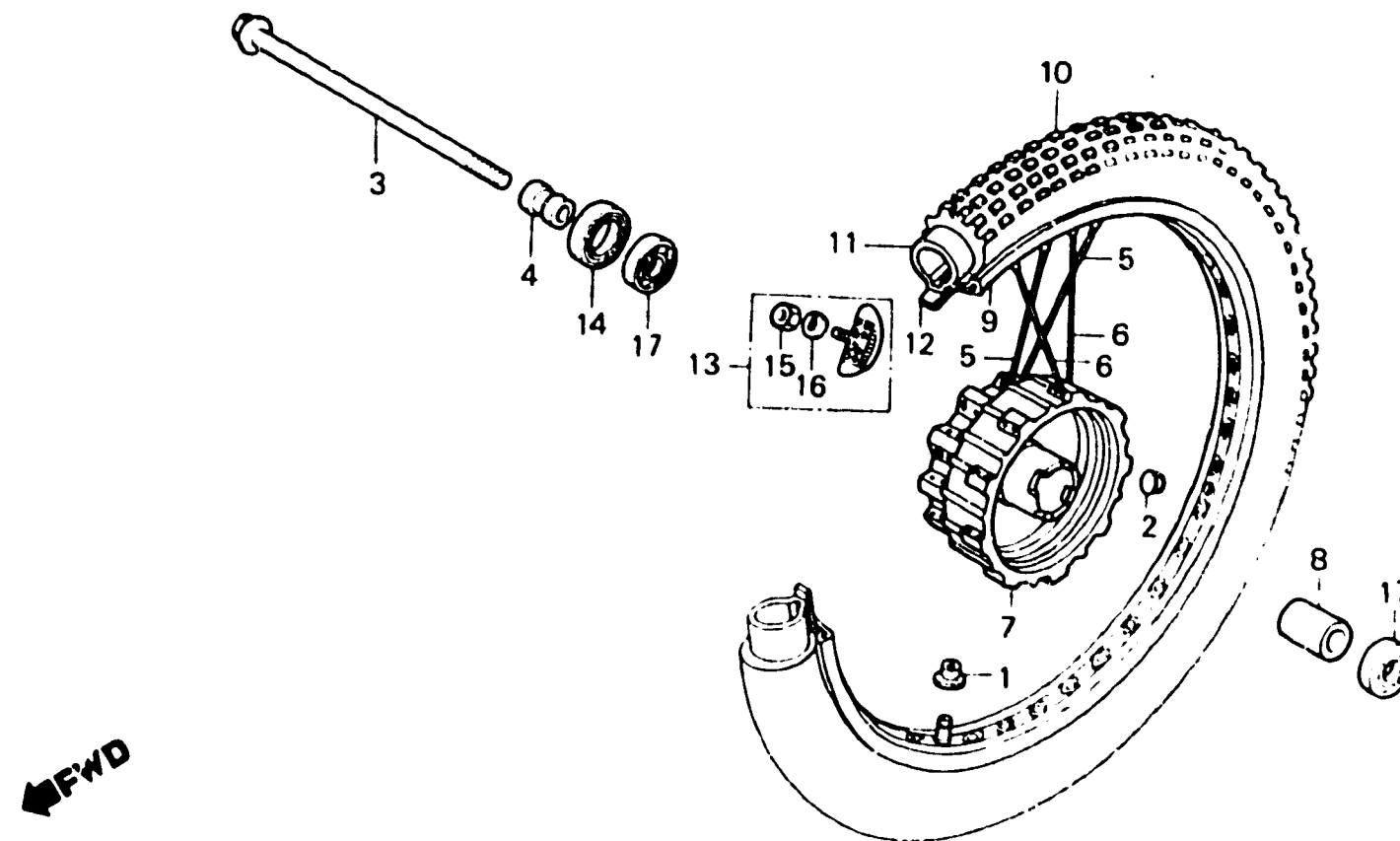
E 10

F - 9

Front wheel

Roue avant

Vorderrad



BKJ2-11A

Item d'entretien	T.D.R.	N° de ref.	N° de pièce	Description	N° de requis		Code de zone
					TLR250F	N° de série	
AXE DE ROUE AV.....	0.2	1	42714-KA3-710	CHAPEAU DE SOUPAPE.....	1		
MOYEU COMP. DE ROUE AV.....	2.6	2	42717-310-000	CHAPEAU DE TROU DE JANTE.....	1		
COLLIER DE ECARTEMENT D'AXE... AV.	0.4	3	44301-KJ2-000	AXE DE ROUE AV.....	1		
.ROULEMENT A BILLES RADIAL, 6201U		4	44311-GC4-700	COLLIER LATERAL DE ROUE AV....	1		
	(AJOUTER 0,1 POUR CHAQUE.)		5	446A0-KR9-000	JEU DE RAYON A AV.....	18	
JANTE DE ROUE AV.....	2.3	6	446B0-KR9-000	JEU DE RAYON B AV.....	18		
PNEU AV.....	0.9	7	44601-KR9-000	MOYEU COMP. DE ROUE AV.....	1		
.TUBE		8	44620-GC4-700	COLLIER DE ECARTEMENT D'AXE AV.	1		
		9	44701-KJ2-003	JANTE DE ROUE AV. (1.40X21)...	1		
		10	44711-KR9-008	PNEU AV. (MICHELIN).....	1		
		11	44712-KR9-008	TUBE.....	1		
		12	44713-KR9-008	BANDE DE JANTE.....	1		
		13	44715-KR9-000	BUTEE DE BAGUETTE (1.40).....	1		
		14	90745-GC4-701	CACHE-POUSSIÈRE, 32X21X5.....	1		
			90745-GC4-702	CACHE-POUSSIÈRE, 32X21X5.5....	1		
		15	94001-08000-0S	ECROU HEX., 8MM.....	1		
		16	94111-08000	RONDELLE ELASTIQUE, 8MM.....	1		
		17	96140-62010-10	ROULEMENT A BILLES RADIAL, 6201U	2		

1986.10.10

E

E10

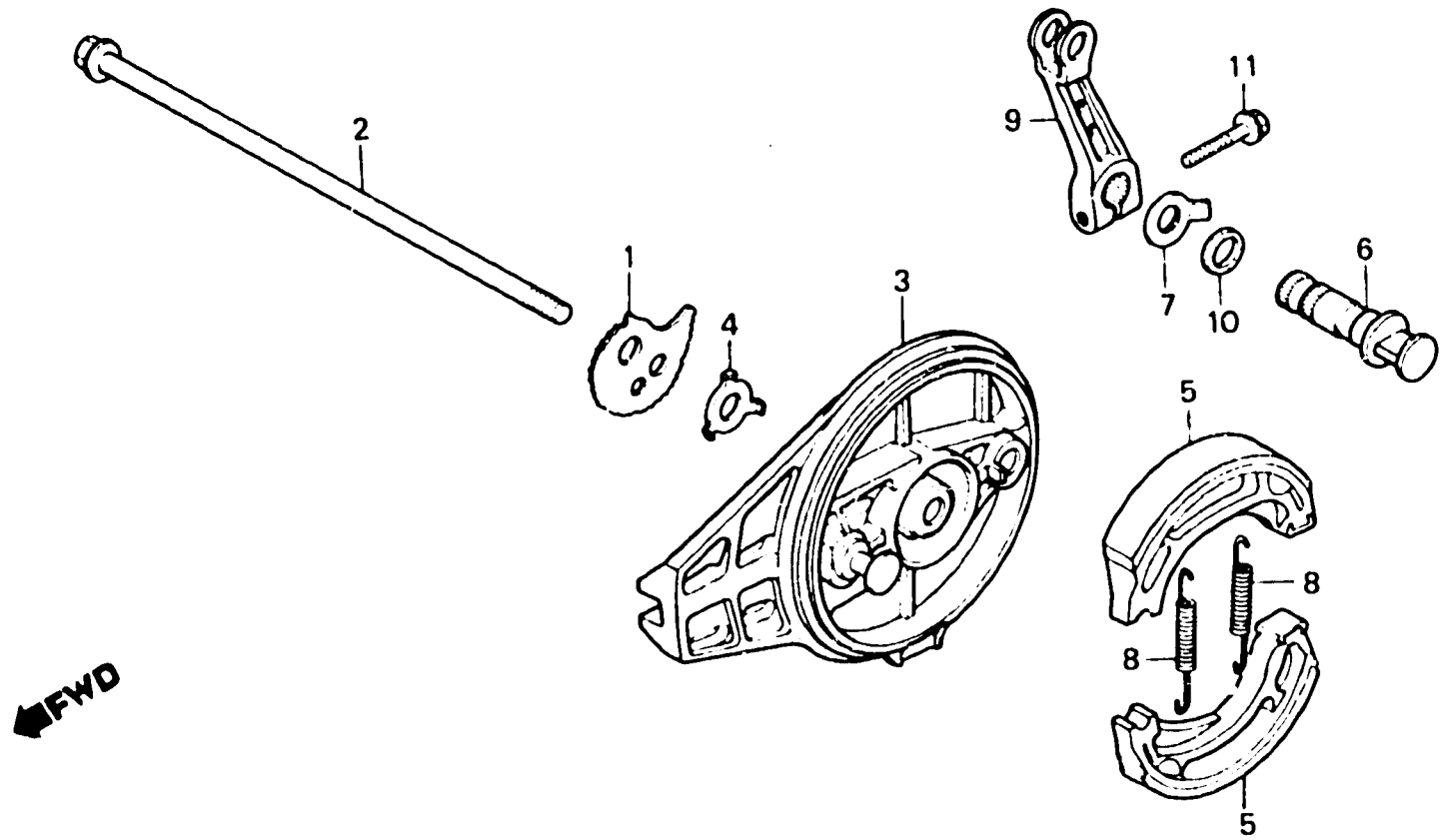
E 11

F-10

Rear brake panel

Plateau de frein arrière

Hinterradbremssankerplatte



BKJ2-12A

Item d'entretien	T.D.R.	N° de réf.	N° de pièce	Description	N° de requis		Code de zone
					TLR250F	N° de série	
AXE DE ROUE AR.....	0.3	1	40544-KR9-000	REGLAGE DE CHAÎNE.....	1		
PLATEAU COMP. FREIN AR.....	0.5	2	42301-KR9-000	AXE DE ROUE AR.....	1		
(PIECES RELATIVES Y COMPRISES)		*	3	43100-KR9-000	PLATEAU COMP. FREIN AR.....	1	
GARNITURE COMP., FREIN			4	43104-KE1-000	RONDELLE DE PLATEAU DE FREIN		
BRAS DE FREIN AR.....	0.1		5	43120-KB9-015	GARNITURE COMP., FREIN.....	2	
			6	43141-KB9-000	CAME DE FREIN AR.....	1	
			7	43145-400-000	INDICATEUR DE FREIN AR.....	1	5000061
		*	8	43145-KB7-000	INDICATEUR FREIN AV.....	1	5000062
			8	43151-110-000	RESSORT DE MACHOIRES DE FREIN.	2	
			9	43410-KR9-000	BRAS DE FREIN AR.....	1	
		*	10	45134-KB7-005	CACHE-POUSSIÈRE DE CAME DE FREIN	1	
		*	11	96000-06025-00	BOULON DE BRIDE, 6X25.....	1	

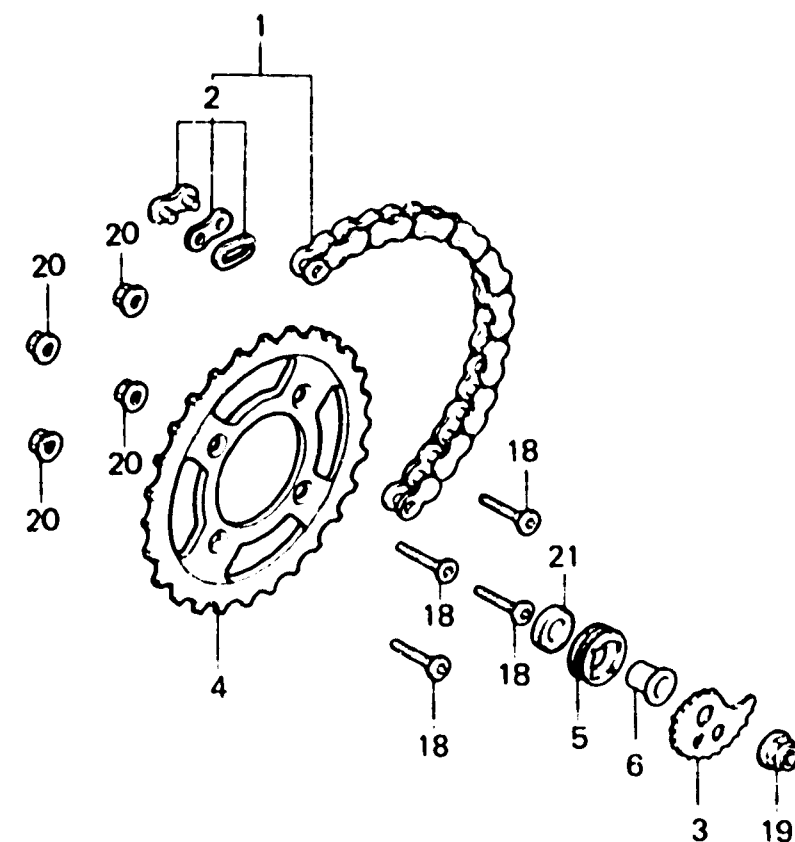
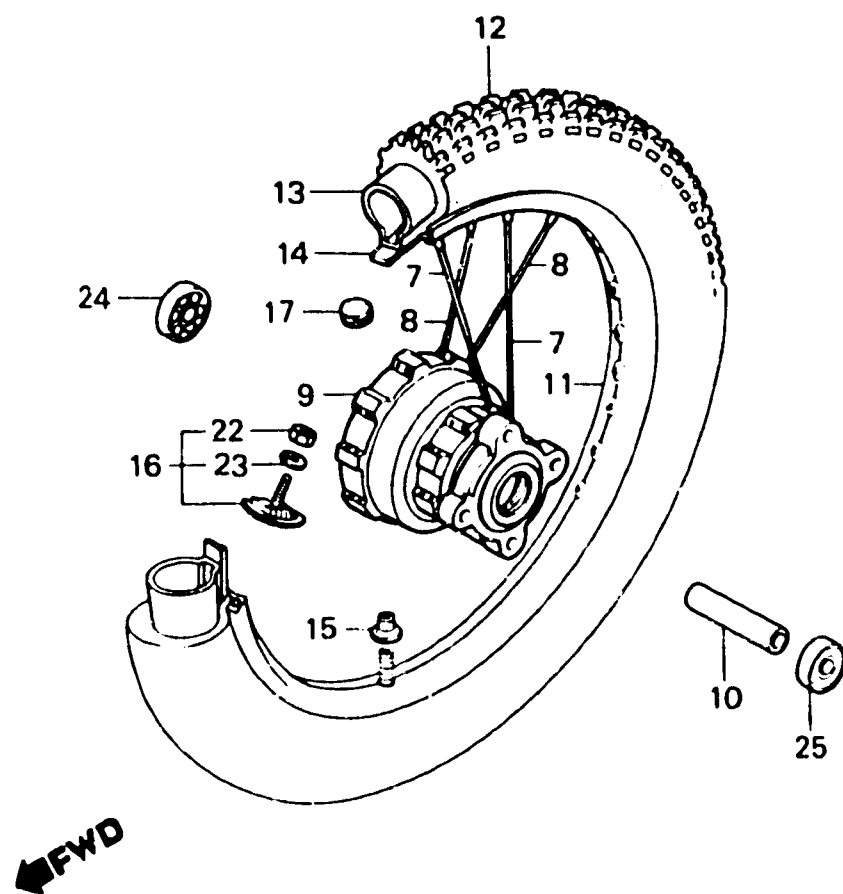
E 12

F-11

Rear wheel

Roue arrière

Hinterrad



BKJ2-40

Item d'entretien	T.D.R.	N° de réf.	N° de pièce	Description	N° de requis		Code de zone
					TLR250F	N° de série	
CHAINE DE COMMANDE.....	0.2	* 1	40530-KR9-003	CHAINE DE COMMANDE (520DS 4-92RJ)	1		
PIGNON MENE FINAL.....	0.5	* 4	41201-KR9-000	PIGNON MENE FINAL (39T).....	1		
.FIXATION DE ROULEMENT		* 5	41231-KE1-000	FIXATION DE ROULEMENT.....	1		
MOYEU COMP. ROUE AR.....	2.7	9	42601-KR9-000	MOYEU COMP. ROUE AR.....	1		
COLLIER D'ENTRETOISE D'AXE AR. (AJOUTER 0,1 POUR CHAQUE.)	0.4	10	42620-KR9-000	COLLIER D'ENTRETOISE D'AXE AR.	1		
.ROULEMENT A BILLES RADIAL, 6202U (AJOUTER 0,1 POUR CHAQUE.)		3	40544-KR9-000	REGLAGE DE CHAINE.....	1		
JANTE DE ROUE AR.....	2.3	11	42701-KR9-003	JANTE DE ROUE AR.....	1		
PNEU AR.....	1.0	12	42711-KR9-008	PNEU AR. (MICHELIN).....	1		
.TUBE		13	42712-KR9-008	TUBE.....	1		
		14	42713-KR9-008	BANDE DE JANTE.....	1		
		15	42714-KA3-710	CHAPEAU DE SOUPE.....	1		
		16	42715-KR9-000	BUTEE DE BAGUETTE (2.15).....	2		
		17	42717-310-000	CHAPEAU DE TROU DE JANTE.....	1		

1986.10.10

E

E12

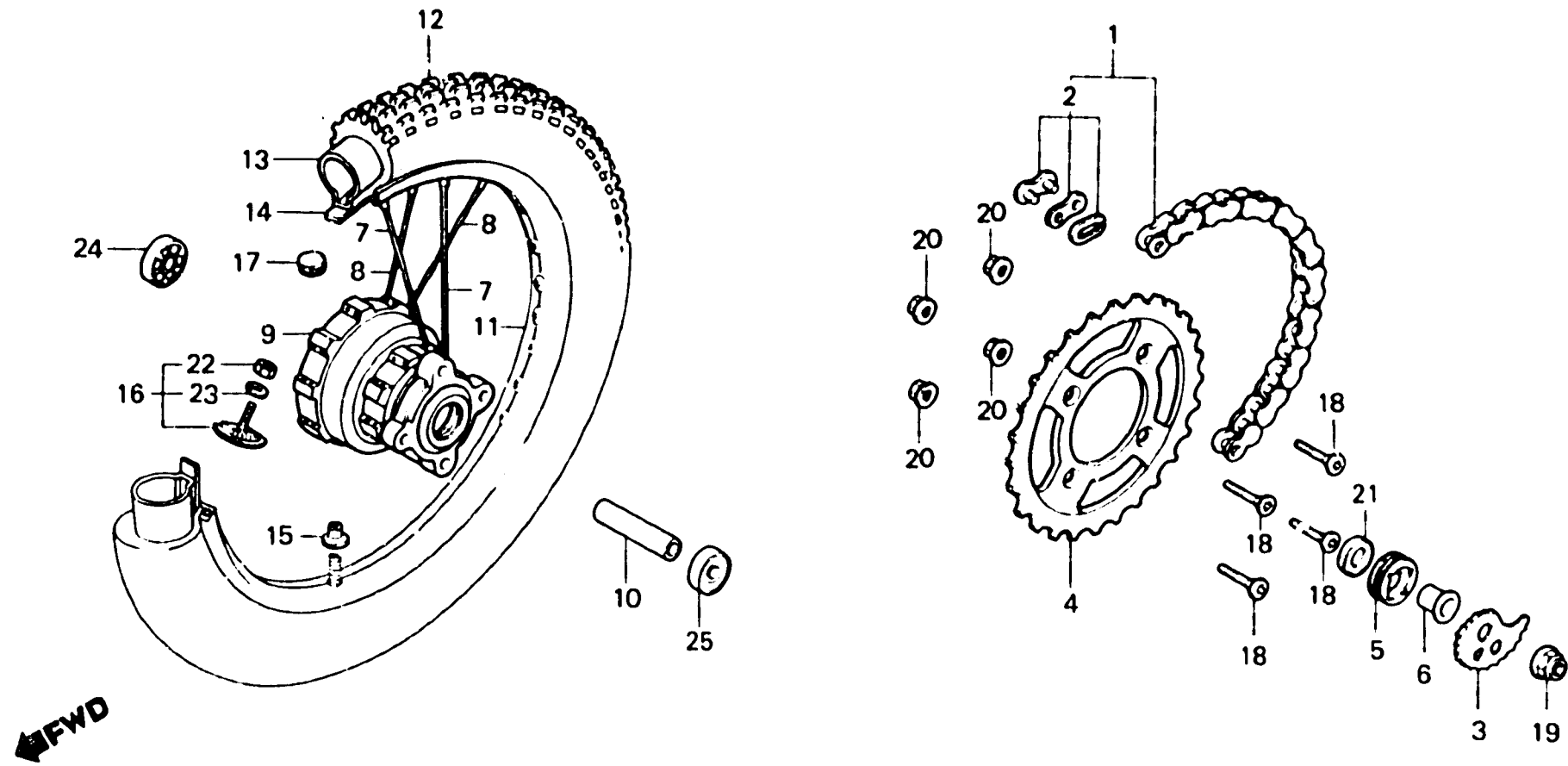
E 13

F-11

Rear wheel

Roue arrière

Hinterrad



BKJ2-40

Item d'entretien	T.D.R.	N° de réf.	N° de pièce	Description	N° de requis		Code de zone
					TLR150F	N° de série	
		18	90125-KA4-000	VIS A TÊTE PLATE, 8X31.....	4		
		19	90305-GE8-003	ECROU DE BRIDE, 14MM.....	1		
		20	90309-KFO-003	ECROU DE BRIDE, 8MM.....	4		
		21	91252-KE1-005	JOINT D'ETANCHEITE D'HUILE, 23X36X7	1		
		22	94001-08000-0S	ECROU HEX., 8MM.....	2		
		23	94111-08000	RONDELLE ELASTIQUE, 8MM.....	2		
		24	96140-62020-10	ROULEMENT A BILLES RADIAL, 6202U	1		
		25	96140-63020-10	ROULEMENT A BILLES RADIAL, 6302U	1		

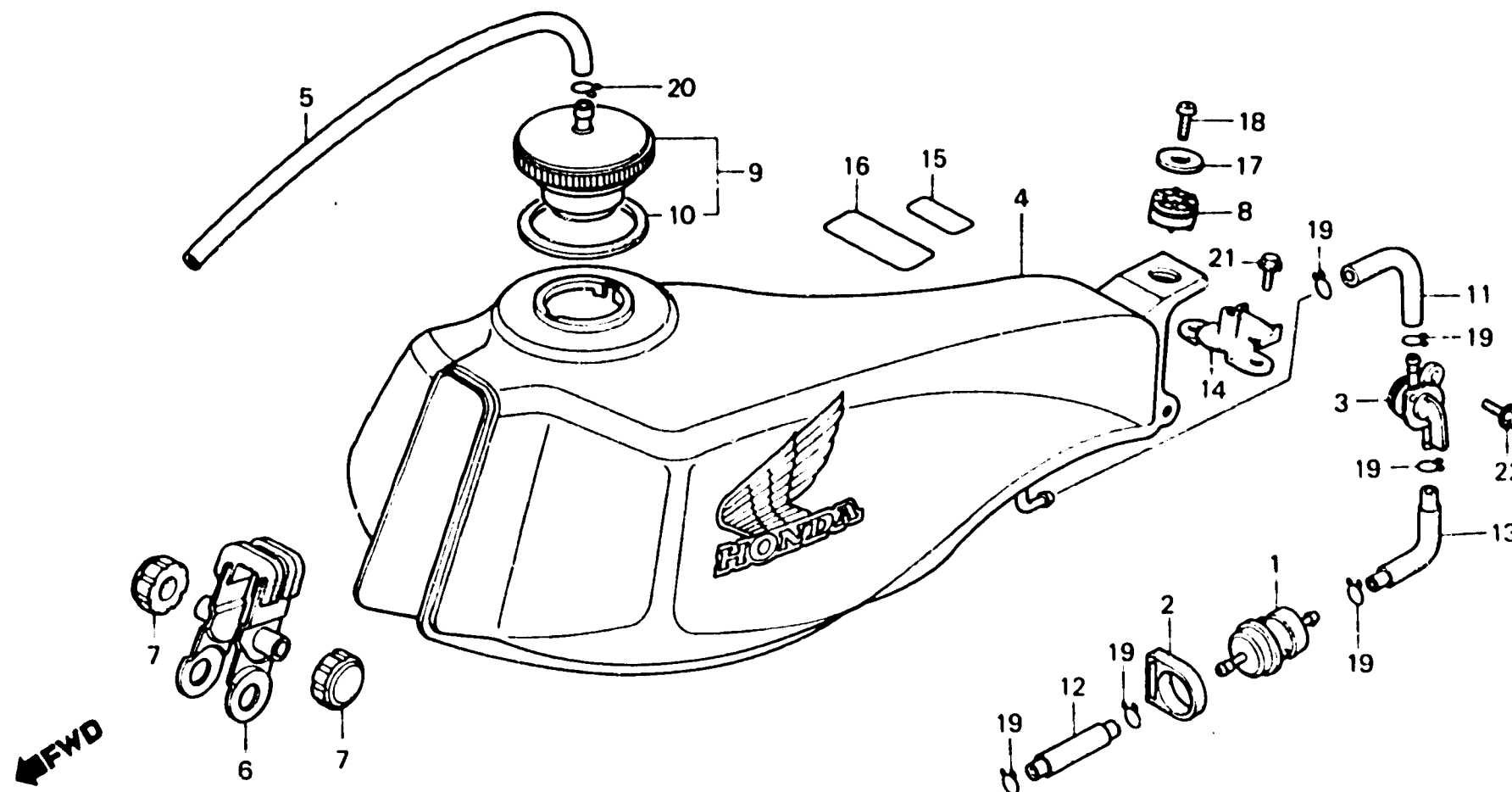
E 14

F-12

Fuel tank

Réservoir d'essence

Benzintank



BKJ2-41A

Item d'entretien	T.D.R.	N° de réf.	N° de pièce	Description	N° de requis		Code de zone
					TLR136F	N° de série	
FILTRE A CREPINE COMP. ESSENCE	0.1	1	16910-GB2-005	FILTRE A CREPINE COMP. ESSENCE	1		
ENS. ROBINET DE VIDANGE.....	0.2	2	16915-GB2-000	SUSPENSION DE DEMARREUR.....	1		
ESSENCE		3	16960-YA0-005	ENS. ROBINET DE VIDANGE			
ENS. RESERVOIR AUXILIAIRE.....	0.3	4	17520-KR9-000ZA	ENS. RESERVOIR AUXILIAIRE	1		
ESSENCE				ESSENCE *R-119/PB-129*	1		
		* 5	17520-357-000	TUBE DE RESPIRATION DE BOUCHON	1		
				ESSENCE	1		
		6	17611-KR9-000	SUPPORT DE MONTAGE RESERVOIR			
				D'ESSENCE	1		
		7	17611-437-000	TAMPON AV. DE RESERVOIR.....	2		
		8	17613-176-000	TAMPON AR. DE RESERVOIR			
				ESSENCE	1		
		9	17620-GM2-000	BOUCHON COMP. REMPLISSAGE			
				ESSENCE	1		
		10	17632-176-770	JOINT DE BOUCHON DE			
				REMPLISSAGE D'ESSENCE	1		
		11	17681-KR9-000	TUYAU A D'ESSENCE.....	1		
		12	17682-GM8-000	TUYAU D'ESSENCE.....	1		
		* 13	17682-KR9-000	TUYAU B D'ESSENCE.....	1		
		* 14	50141-KJ2-000	PLAQUE DE MONTAGE DE RESERVOIR	1		
		15	87510-147-720ZB	ETIQUETTE D'AVERTISSEMENT			
				OPERATEUR *NH-O* (FRENCH)	1		
		16	87560-KB1-620ZA	PLAQUE D'AVERTISSEMENT *NH-O*			
				(FRENCH)	1		

1986.10.10

E

E14

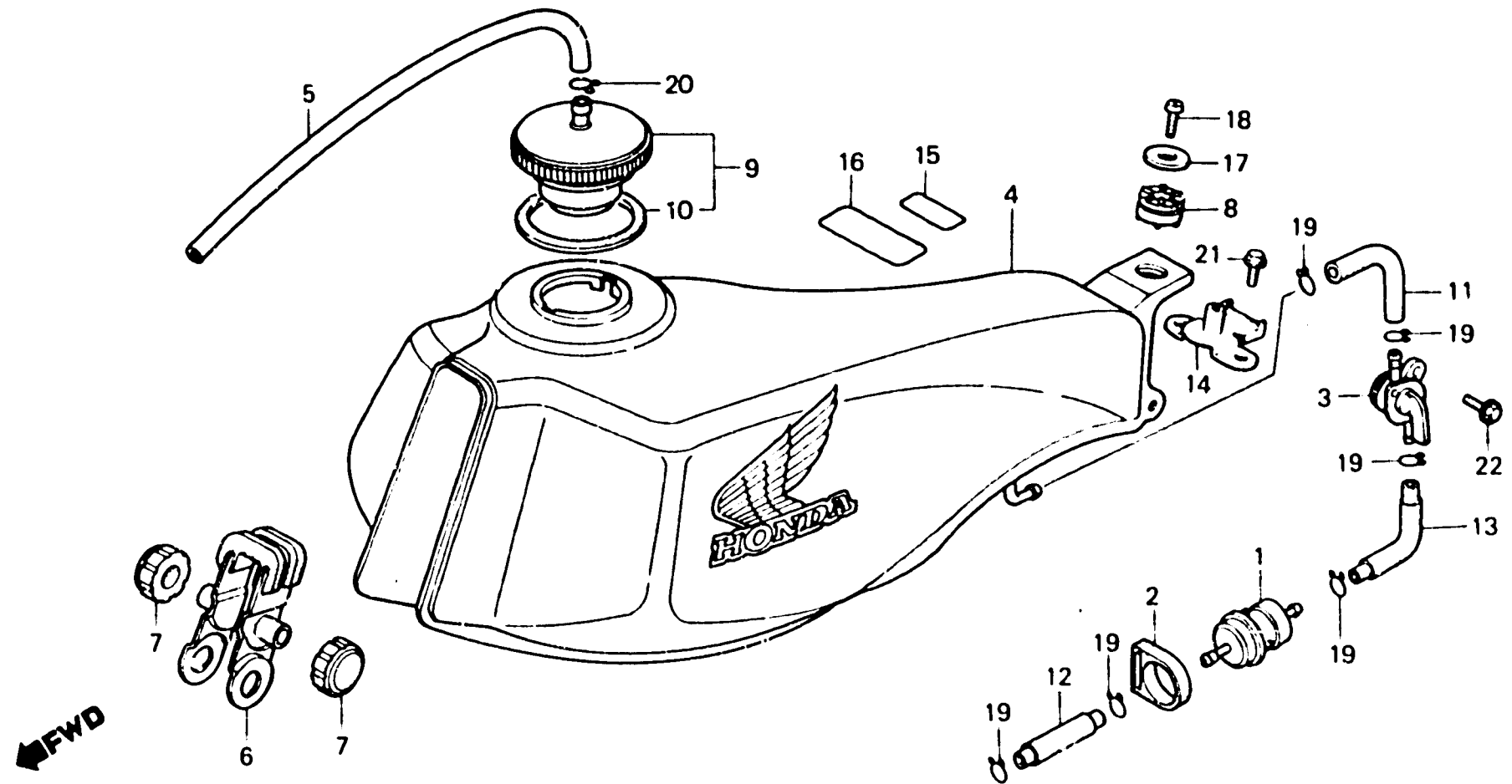
E 15

F-12

Fuel tank

Réservoir d'essence

Benzintank



BKJ2-41A

Item d'entretien	T.D.R.	N° de réf.	N° de pièce	Description	N° de requis		Code de zone
					TLR239F	N° de série	
		* 17	90136-428-870	RONDELLE DE FIXATION DE RESERVOIR	1		
		* 18	93500-06012-0A	VIS A TETE CYLINDRIQUE, 6X12..	1		
		19	95002-02080	PINCE B8 POUR TUBE.....	6		
		* 20	95002-50000	PINCE C9 POUR TUBE.....	1		
		* 21	96000-06010-00	BOULON DE BRIDE, 6X10.....	2		
		22	96700-06012-00	BOULON DE DOUILLE, 6X12.....	1		

1986.10.10

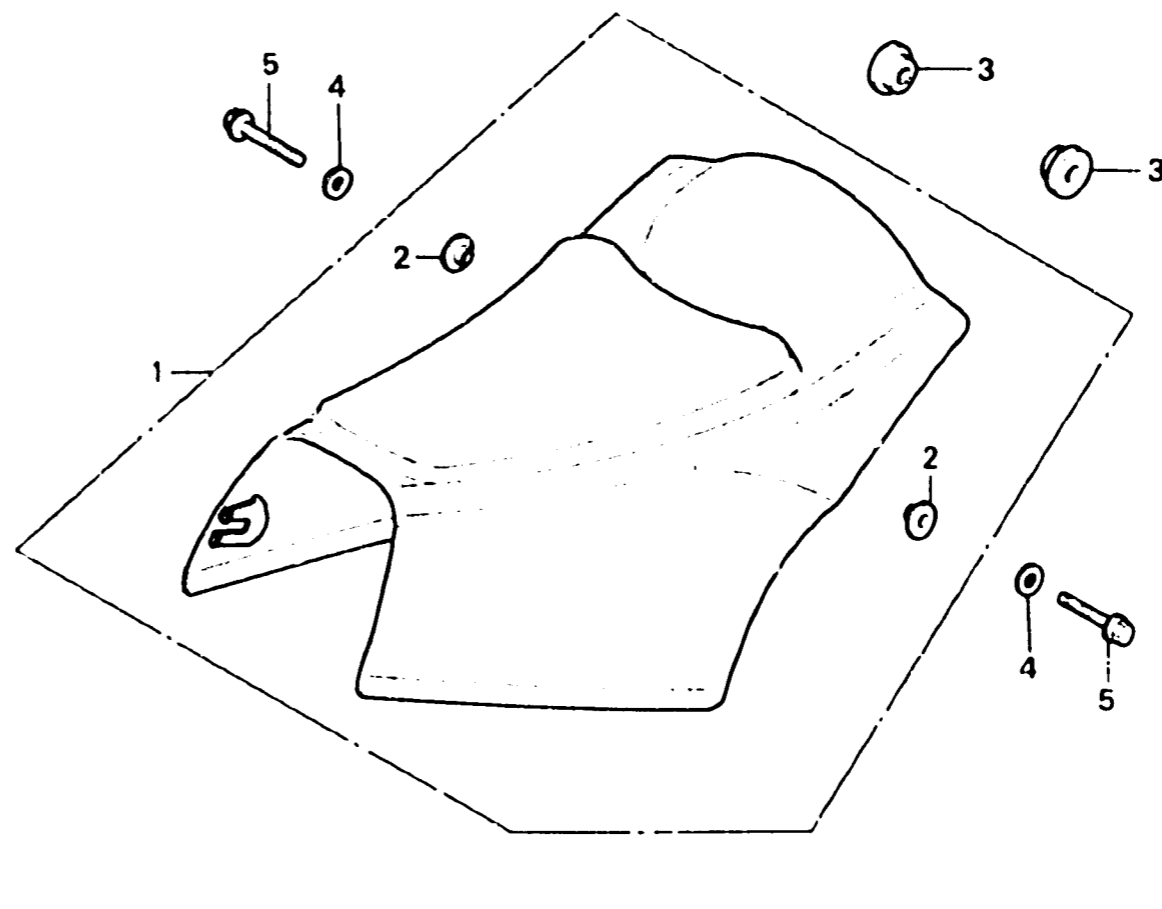
E

E15

E 16

F - 13

Seat
Siede
Sitz



BGM2-39A

Item d'entretien	T.D.R.	N° de réf.	N° de pièce	Description	N° de requis		Code de zone
					TLR350F	N° de série	
SIEGE DE MONOPLACE COMP.....	3.1	* 1	77100-KR9-000ZA	SIEGE DE MONOPLACE COMP. *PB-129*	1		
		2	83515-428-000	COLLIER DE BOITIER D'OUTILS...	2		
		3	83551-376-000	ANNEAU DE COUVERCLE LATERAL...	2		
		* 4	94103-06000	RONDELLE PLATE, 6MM.....	2		
		* 5	96000-06016-00	BOULON DE BRIDE, 6X16.....	2		

1986.10.10

E

E16

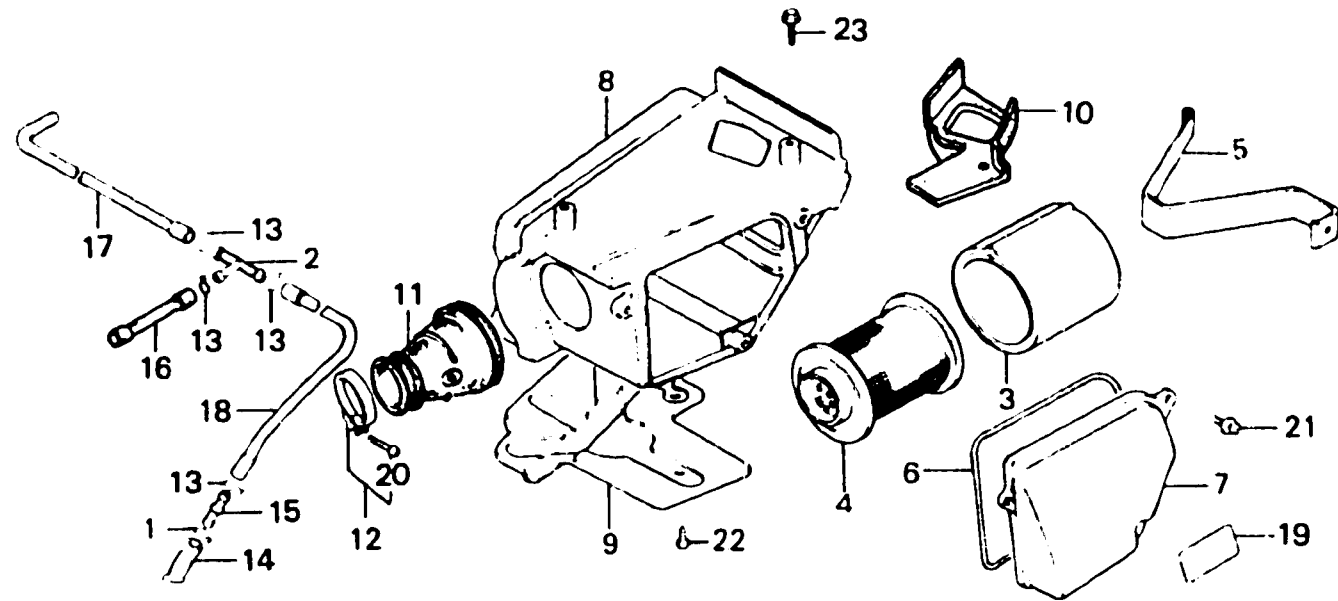


F-14

Air cleaner

Filtre à air

Luftfilter



BKJ3-34A

Item d'entretien	T.D.R.	N° de réf.	N° de pièce	Description	N° de requis		Code de zone
					TLR250F	N° de série	
ELEMENT DE FILTRE A AIR.....	0.2	1	15772-292-010	AGRAFE DE TUYAU DE RESPIRATION	1		
CONDUITE D'ENTREE D'AIR		2	15772-376-000	RACCORD A TROIS VOIES			
SUPPORT D'ELEMENT DE FILTRE A AIR	0.1	3	17211-KJ2-003	ELEMENT DE FILTRE A AIR.....	1		
BOITIER COMP. FILTRE A AIR....	0.9	4	17212-KJ2-003	SUPPORT D'ELEMENT DE FILTRE A AIR	1		
PROTECTEUR DE FILTRE A AIR....	0.7	5	17215-KJ2-003	RESSORT D'ELEMENT DE FILTRE A AIR	1		
TUBE DE RACCORD FILTRE A AIR..	0.4	6	17219-KJ2-003	JOINT DE BOITIER D'FILTRE A AIR	1		
		7	17220-KJ2-003	COUVERCLE DE FILTRE A AIR.....	1		
		8	17230-KJ2-003	BOITIER COMP. FILTRE A AIR....	1		
		9	17234-KJ2-003	PROTECTEUR DE FILTRE A AIR....	1		
		10	17240-KR9-000	CONDUITE D'ENTREE D'AIR.....	1		
		11	17253-KJ2-003	TUBE DE RACCORD FILTRE A AIR..	1		
		12	17255-166-000	COLLIER DE RACCORD DE FILTRE A AIR	1		
		13	17316-611-000	AGRAFE DE TUYAU DE RESPIRATION	4		
		14	17358-170-000	TUYAU DE DRAINAGE.....	1		
		15	17373-425-610	RACCORD DE TUYAU DE VIDANGE...	1		
		16	17561-446-000	TUYAU B DE RESPIRATION.....	1		
		17	17562-KJ2-000	TUYAU B DE RESPIRATION.....	1		
		18	17563-KJ2-000	TUYAU C DE RESPIRATION.....	1		
		19	87507-429-620	PLAQUE D'AVERTISSEMENT DE FILTRE A AIR (FRENCH)	1		

1986.10.10

E

F1

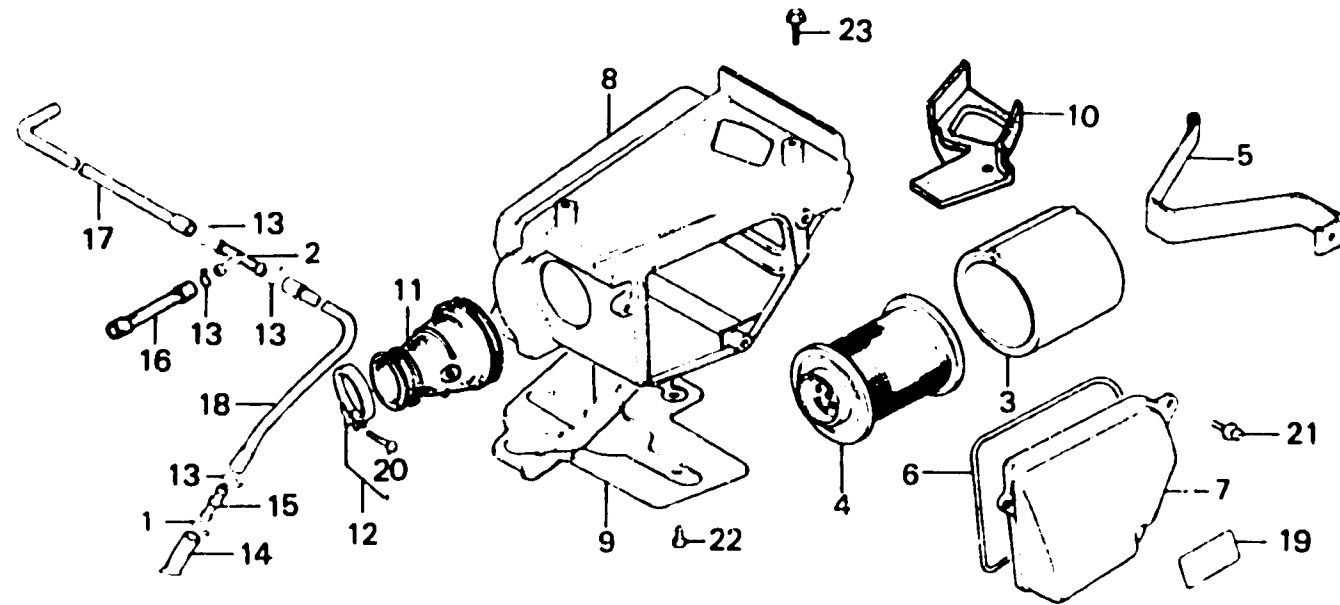
F 2

F-14

Air cleaner

Filtre à air

Luftfilter



BKJ3-34A

Item d'entretien	T.D.R.	N° de réf.	N° de pièce	Description	N° de requis TLR250F	N° de série	Code de zone
		20	93500-05032-0A	VIS A TETE CYLINDRIQUE, 5X32..	1		
		21	93893-05016-00	VIS A TETE A RONDELLE, 5X16...	3		
		22	93903-25010	VIS AUTO-TARAUDEUSE, 5X8.....	4		
		23	96000-06012-00	BOULON DE BRIDE, 6X12.....	2		

1986.10.10

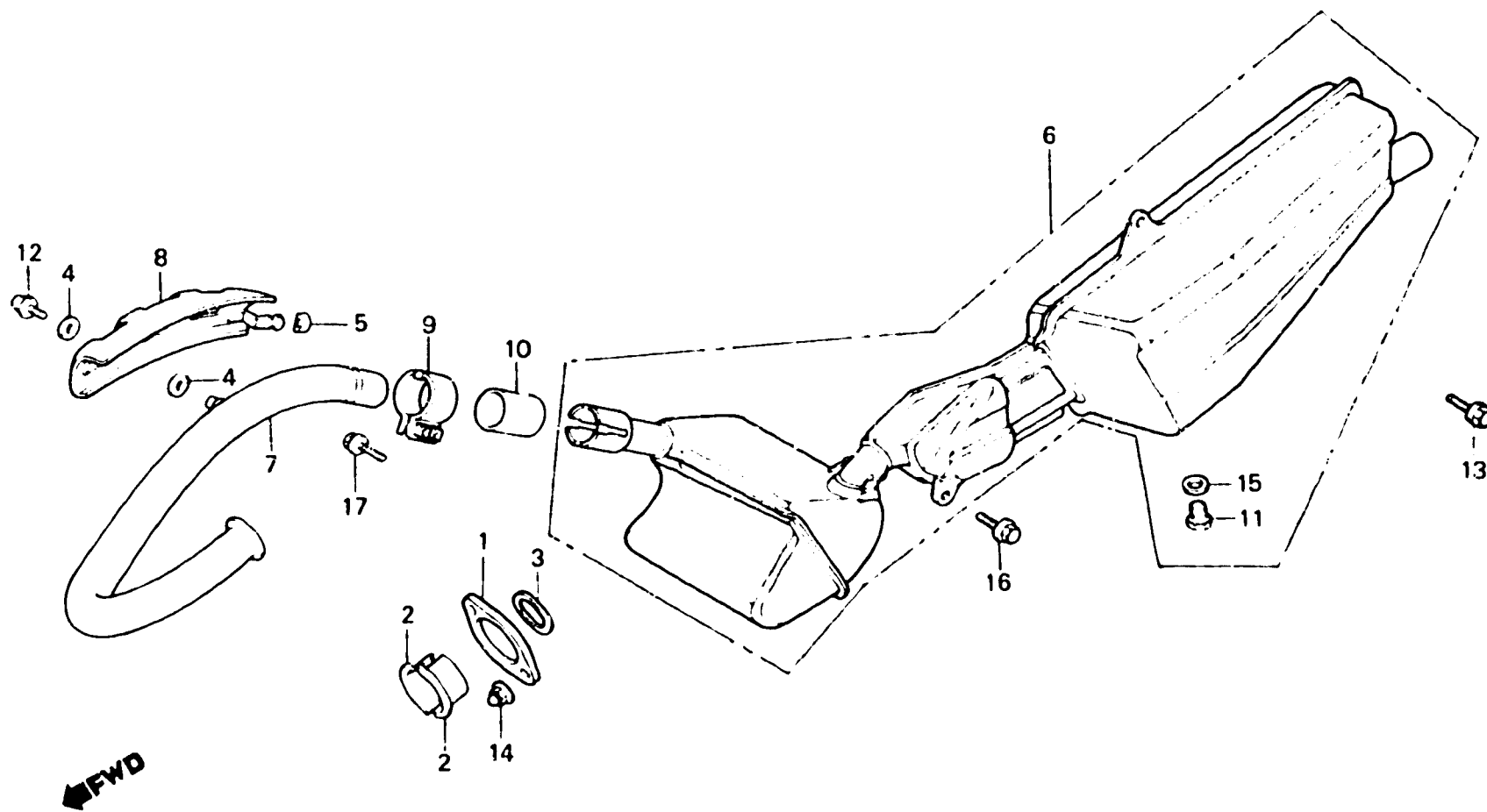
E

F2

F 3

F-15

Exhaust muffler
 Pot d'échappement
 Auspufftopf



BKJ2-16A

Item d'entretien	T.D.R.	N° de réf.	N° de pièce	Description	N° de requis		Code de zone
					TLR230F	N° de série	
JOINT DE TUYAU D'ECHAPPEMENT..	0.2	1	18231-355-000	JOINT, POT ECHAPPEMENT.....	1		
TUYAU COMP. ECHAPPEMENT		2	18233-437-000	BAGUE, JOINT POT ECHAPPEMENT..	2		
POT D'ECHAPPEMENT COMP.....	0.6	3	18291-216-000	JOINT DE TUYAU D'ECHAPPEMENT..	1		
PROTECTEUR, POT ECHAPPEMENT...	0.1	4	18292-415-000	JOINT DE PROTECTION.....	2		
		5	18293-147-000	CAOUTCHOUC DE JOINT DE PROTECTION	1		
		6	18310-KR9-000	POT D'ECHAPPEMENT COMP.....	1		
		7	18320-KR9-000	TUYAU COMP. ECHAPPEMENT.....	1		
		8	18325-KJ2-000	PROTECTEUR, POT ECHAPPEMENT...	1		
		9	18371-KA2-000	BANDE DE POT D'ECHAPPEMENT....	1		
		10	18391-KR9-000	JOINT DE TUYAU D'ECHAPPEMENT..	1		
		11	90111-KJ2-000	BOULON DE DRAINAGE DE POT D'ECHAPPEMENT	1		
		12	90136-415-740	VIS A TETE A RONDELLE, 6X10...	1		
		13	90213-KF0-000	BOULON DE BRIDE, 8X16.....	1		
		14	90304-438-000	ECROU DE CHAPEAU, 6MM.....	2		
		15	94109-12000	RONDELLE DE BOUCHON DE DRAINAGE, 12MM	1		
		16	96000-06010-00	BOULON DE BRIDE, 6X10.....	1		
		* 17	96400-08032-00	BOULON DE BRIDE, 8X32.....	2		

1986.10.10

E

F3

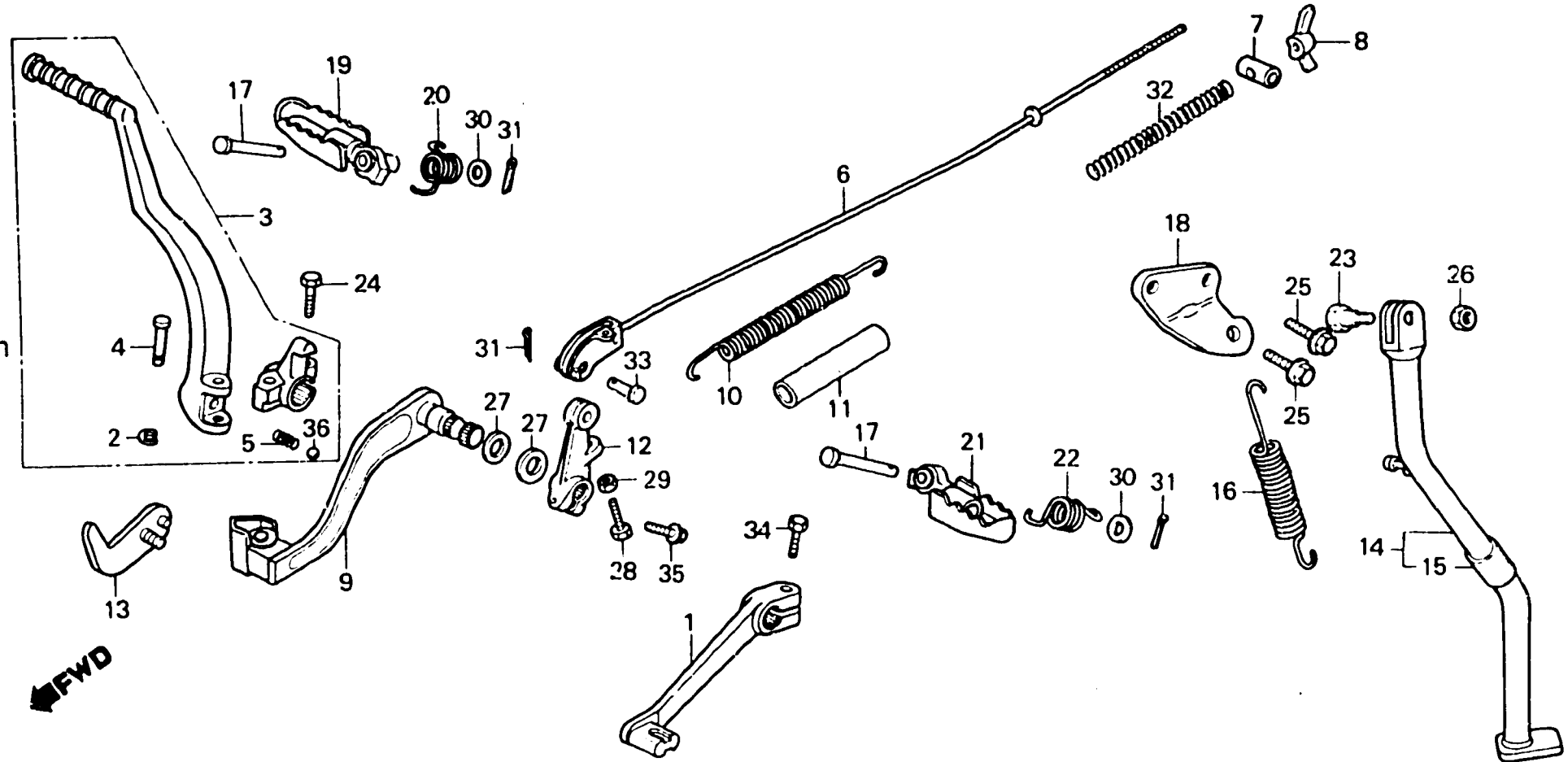
F 4

F-16

Pedal·Step·Kick starter arm

Pédale · Repose pieds ·
Bras de kick de démarrage

Pedal·Tritt·Kickstarterarm



BKJ2-42A

Item d'entretien	T.D.R.	N° de réf.	N° de pièce	Description	N° de requis		Code de zone
					TLR250F	N° de série	
PEDALE DE CHANGEMENT DE VITESSE	0.1	1	24700-KR9-000	PEDALE DE CHANGEMENT DE VITESSE	1		
.ENS. BRAS DE KICK DE DEMARRAGE (PIECES RELATIVES Y COMPRISES)		2	28293-124-000	AGRAFE DE BRAS DE KICK DE DEMARRAGE	1		
.RESSORT DE BEQUILLE LATERALE		3	28300-KJ2-000	ENS. BRAS DE KICK DE DEMARRAGE	1		
.BRAS COMP. REPOSE PIEDS D. (PIECES RELATIVES Y COMPRISES)		4	28321-427-770	GOUPILLE DE KICK DE DEMARRAGE.	1		
.BRAS COMP. REPOSE PIEDS G. (PIECES RELATIVES Y COMPRISES)		5	28333-124-000	RESSORT DE BUTEE DE KICK DEMARRAGE	1		
TIGE COMP. FREIN AR.	0.3	6	43451-KJ2-000	TIGE COMP. FREIN AR.	1		
.BRAS MOYEN DE FREIN AR.		7	43454-KA4-700	RACCORD DE BRAS DE FREIN.	1		
PEDALE COMP. FREIN AR.	0.2	8	43459-434-000	ECROU DE REGLAGE DE FREIN.	1		
.BARRE DE BEQUILLE LATERALE		9	46500-KR9-000ZA	PEDALE COMP. FREIN AR. *NH-1*	1		
.SUPPORT DE BEQUILLE LATERALE		10	46514-KJ2-000	RESSORT DE PEDALE DE FREIN.	1		
		11	46515-KB9-000	TUYAU DE RESSORT DE PEDALE DE FREIN	1		
		12	46516-KJ2-000	BRAS MOYEN DE FREIN AR.	1		
		13	50131-KJ2-010	BUTEE DE BRAS DE KICK.	1		
		14	50530-KR9-000ZA	BARRE DE BEQUILLE LATERALE *NH-35M*	1		
		15	50531-KJ2-000	CAOUTCHOUC DE BEQUILLE LATERALE	1		
		16	50535-429-000	RESSORT DE BEQUILLE LATERALE..	1		
		17	50603-033-000	AXE DE JOINT DE REPOSE-PIEDS..	2		
		18	50611-KJ2-000ZA	SUPPORT DE BEQUILLE LATERALE *NH-35M*	1		

1986.10.10

E

F4

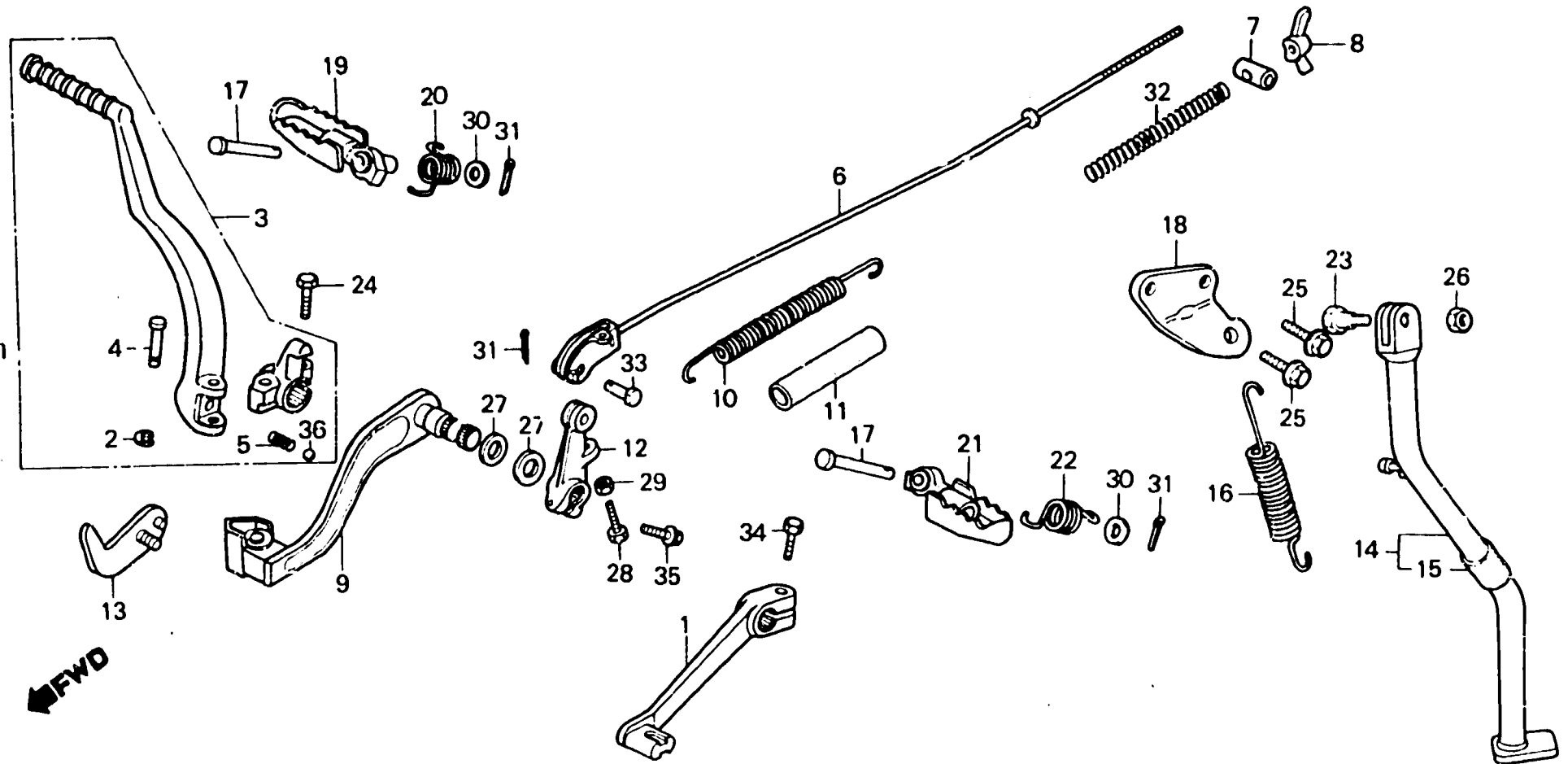
F 5

F-16

Pedal-Step-Kick starter arm

Pédale · Repose pieds ·
Bras de kick de démarrage

Pedal-Tritt-Kickstarterarm



BKJ2-42A

Item d'entretien	T.D.R.	N° de réf.	N° de pièce	Description	N° de requis		Code de zone
					TJR250F	N° de série	
		19	50616-GM2-000	BRAS COMP. REPOSE PIEDS D.....	1		
		20	50617-329-000	RESSORT DE RETOUR DE REPOSE PIEDS D.	1		
		21	50642-GM2-000	BRAS COMP. REPOSE PIEDS G.....	1		
		22	50644-329-000	RESSORT DE RETOUR DE REPOSE PIEDS G.	1		
		* 23	90108-KG0-000	VIS DE PIVOT DE BEQUILLE LATERALE	1		
		* 24	90112-KJ2-000	BOULON DE BRIDE, 6X22.....	1		
		25	90216-KF0-000	BOULON DE BRIDE, 8X32.....	2		
		26	90304-GE8-003	ECROU U, 10MM.....	1		
		27	91251-444-000	CACHE-POUSSIÈRE, 15X20X2.5....	2		
		28	92020-06020-0A	BOULON HEX., 6X20.....	1		
		29	94002-06000-0S	ECROU HEX., 6MM.....	1		
		30	94102-08000	RONDELLE PLATE, 8MM.....	2		
		31	94201-16150	GOUPILLE FENDUE, 1.6X15.....	3		
		32	95014-73100	RESSORT A DE TIGE DE FREIN....	1		
		33	95015-52000	AXE B D'ARTICULATION DE TIGE DE FREIN	1		
		* 34	95700-06020-00	BOULON DE BRIDE, 6X20.....	1		
		35	95700-06022-00	BOULON DE BRIDE, 6X22.....	1		
		36	96211-08000	BILLE D'ACIER, #8 (1/4).....	1		

1986.10.10

E

F5

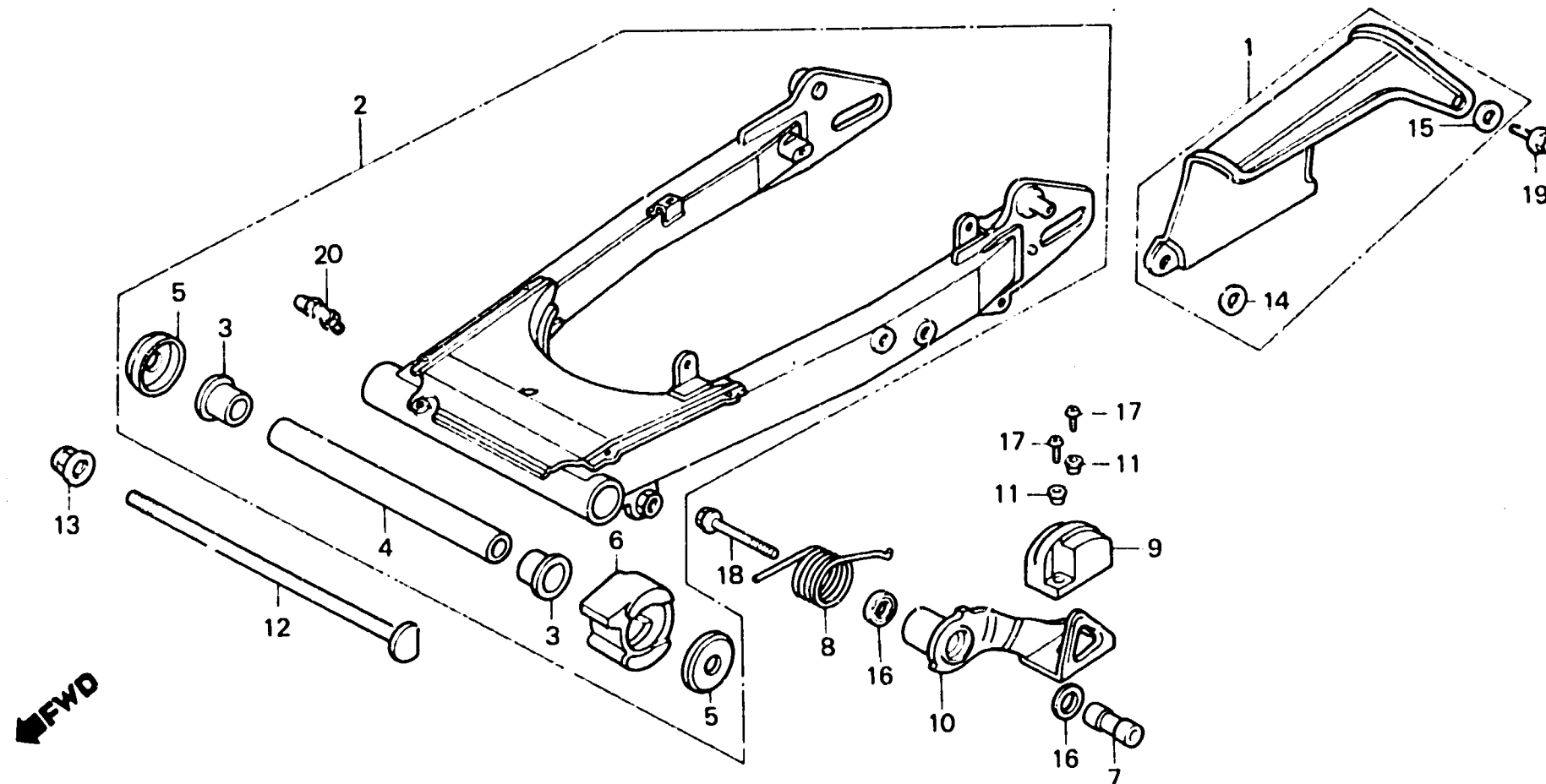
F 6

F-17

Rear fork·Chain case

Fourche arrière·Carter de chaîne

Hintere Schwinge·Kettenschutz



BKJ2-18A

Item d'entretien	T.D.R.	N°de réf.	N°de pièce	Description	N°de requis		Code de zone
					TLR230F	N°de série	
CARTER DE CHAINE DE COMMANDE..	0.1	1	40510-KJ2-000	CARTER DE CHAINE DE COMMANDE..	1		
.GLISSIERE DE TENDEUR		2	52100-KR9-000ZA	ENS. FOURCHE AR. *NH-35M*.....	1		
ENS. FOURCHE AR.....	0.8	3	52109-GC5-300	BAGUE DE BUTEE DE PIVOT.....	2	5001279	
BAGUE DE BUTEE DE PIVOT.....	0.7	* 3	52109-GJ1-003	BAGUE DE BUTEE DE PIVOT.....	2	5001280	
(L'ON APPLIQUE LE MEME F.R.T. MEME QUAND ON EFFECTUE L'ENTRETIEN SUR PLUS D'UNE PIECE.)		4	52121-KJ2-000	COLLIER DE FOURCHE AR.....	1		
COLLIER DE FOURCHE AR.....	0.6	5	52144-360-000	CHAPEAU DE CACHE-POUSSIÈRE FOURCHE AR.	2		
COULISSEAU, CHAINE.....	0.5		52144-360-003	CHAPEAU DE CACHE-POUSSIÈRE FOURCHE AR.	2		
TENDEUR COMP. CHAINE.....	0.2	6	52170-KJ2-000	COULISSEAU, CHAINE.....	1		
(PIECES RELATIVES Y COMPRISES)		7	52171-434-020	COLLIER DE TENDEUR DE CHAINE..	1		
		* 8	52174-KR9-000	RESSORT DE TENDEUR DE CHAINE..	1		
		9	52178-KR9-005	GLISSIERE DE TENDEUR.....	1		
		10	52121-KR9-000ZA	TENDEUR COMP. CHAINE *NH-35M*.	1		
		11	61304-292-000	COLLIER DE FIXATION DE PHARE..	2		
		12	90121-KJ2-000	BOULON DE PIVOT DE FOURCHE AR.	1		
		13	90306-181-761	ECROU DE BRIDE, 12MM.....	1		
		14	90512-300-000	RONDELLE, 6X20.....	1		
		15	90513-323-000	RONDELLE, 6X9.....	1		
		16	91208-611-005	CACHE-POUSSIÈRE, 14X20X4 (NOK)	2		
		17	93500-05010-0A	VIS A TETE CYLINDRIQUE, 5X10..	2		
		18	95800-08045-08	BOULON DE BRIDE, 8X45.....	1		
		19	96000-0601C-00	BOULON DE BRIDE, 6X10.....	2		
		20	96201-80000	GRAISSEUR B.T6S.....	1		

1986.10.10

E

F6

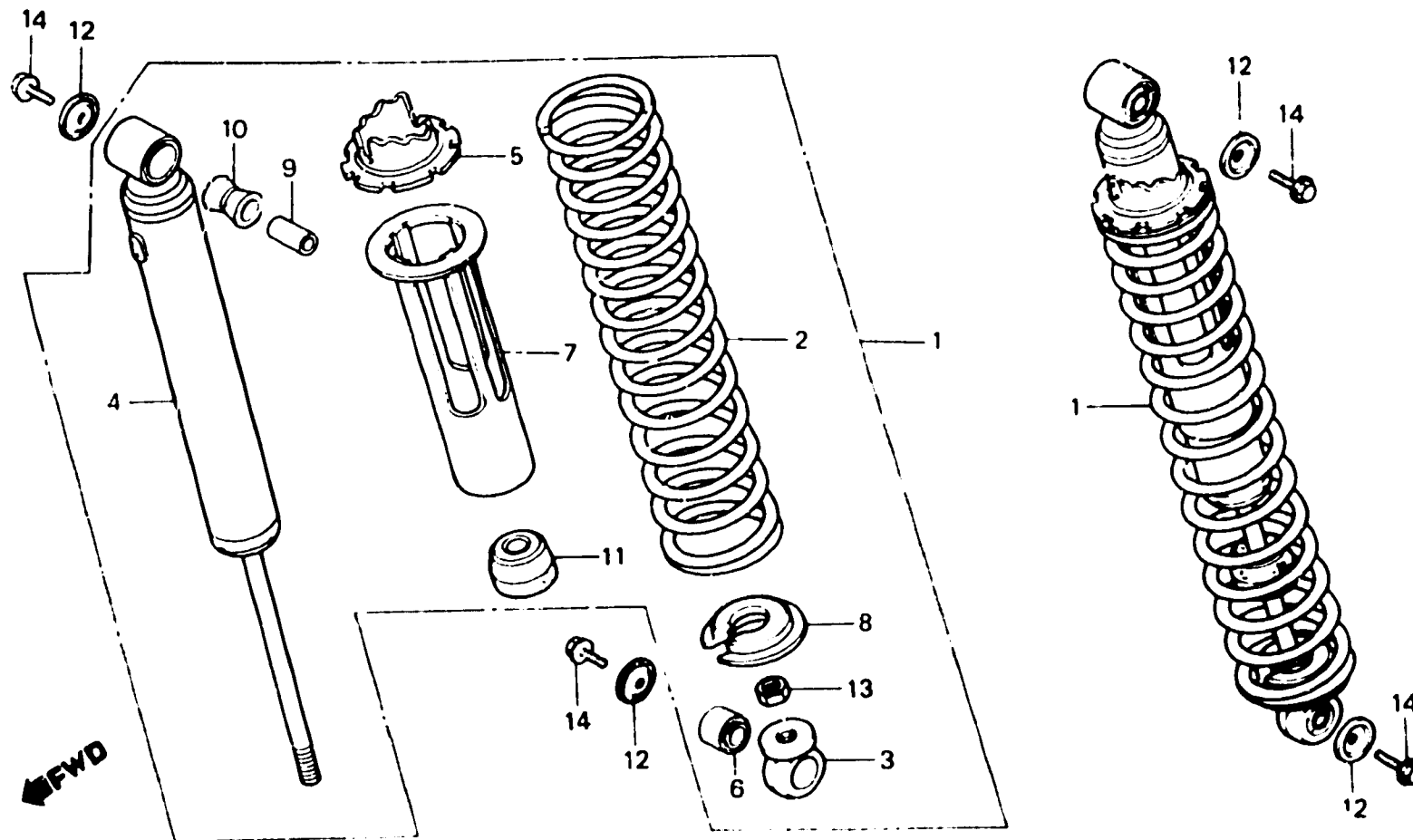
F 7

F-18

Rear cushion

Amortisseur arrière

Hinterer Stoßdämpfer



BKJ2-19

Item d'entretien	T.D.R.	N°de réf.	N°de pièce	Description	N°de requis	N°de série	Code de zone
ENS. AMORTISSEUR AR.....	0.1	1	52400-KR9-003	ENS. AMORTISSEUR AR.....	2		
AMORTISSEUR COMP. AR.....	0.3	2	52401-KR9-003	RESSORT D'AMORTISSEUR AR.....	2		
(PIECES RELATIVES Y COMPRISES)		3	52403-360-700	JOINT COMP. SUPERIEUR.....	2	----- 5000633	
		* 52403-KJ2-003		RACCORD INFERIEUR COMP.....	2	5000634	
		4	52410-KR9-003	AMORTISSEUR COMP. AR.....	2		
		5	52422-KJ2-003	REGLAGE DE RESSORT.....	2		
		6	52451-KJ2-003	BAGUE D'AMORTISSEUR.....	2		
		7	52458-428-003	GUIDE DE RESSORT.....	2		
		8	52459-KJ2-003	SIEGE SUPERIEUR RESSORT.....	2		
		9	52486-056-000	COLLIER DE BAGUE CAOUTCHOUC			
				AMORTISSEUR AR.	2		
		10	52488-331-003	CAOUTCHOUC B DE JOINT (SHOWA).	2		
		11	52517-KR9-003	CAOUTCHOUC DE BUTEE.....	2		
		12	90502-428-000	RONDELLE DE AMORTISSEUR AR....	4		
		13	94002-12000-0S	ECROU HEX., 12MM.....	2		
		14	96000-06012-00	BOULON DE BRIDE, 6X12.....	4		

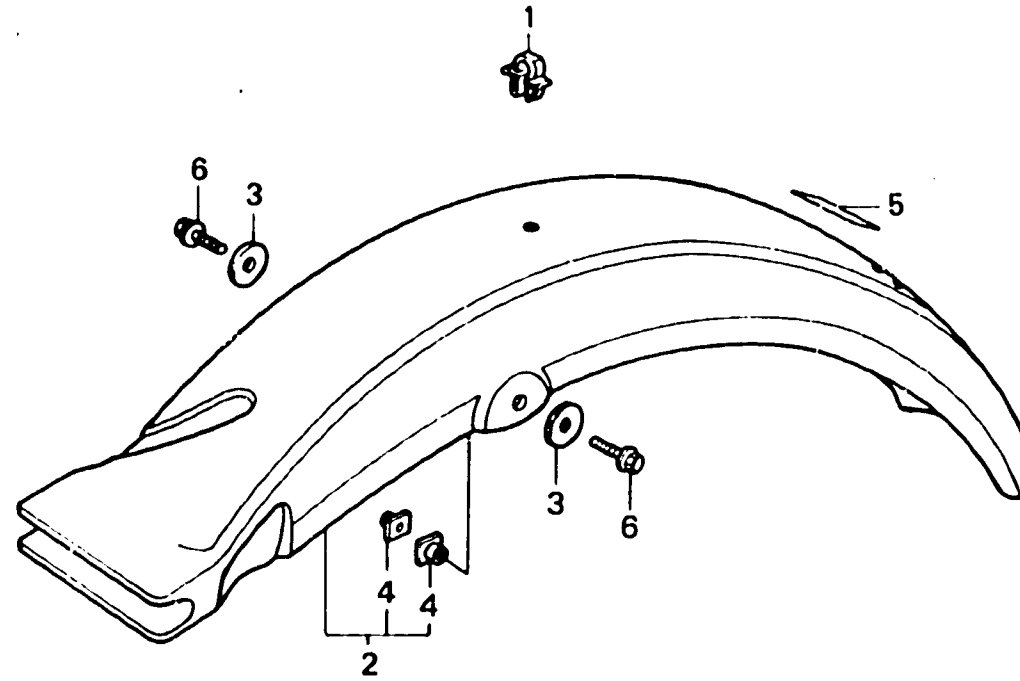
F 8

F-19

Rear fender

Garde-boue arrière

Hinterer Kotflügel



BKJ2-61A

Item d'entretien	T.D.R.	N°de réf.	N°de pièce	Description	N°de requis		Code de zone
					TLR250F	N°de série	
GARDE-BOUE AR.....	0.3	1	32985-KR9-003	AGRAFE DE FIL.....		1	
		2	80101-KR9-000ZA	GARDE-BOUE AR. *R-119*.....		1	
		* 3	80103-KJ2-000	CAOUTCHOUC DE GARDE-BOUE AR...		2	
		4	30104-KJ2-000	ECROU DE GARDE-BOUE AR.....		2	
		5	87504-434-620	ETIQUETTE D'AVERTISSEMENT EMPLOI (FRENCH)		1	
		6	96000-06016-00	BOULON DE BRIDE, 6X16.....		2	

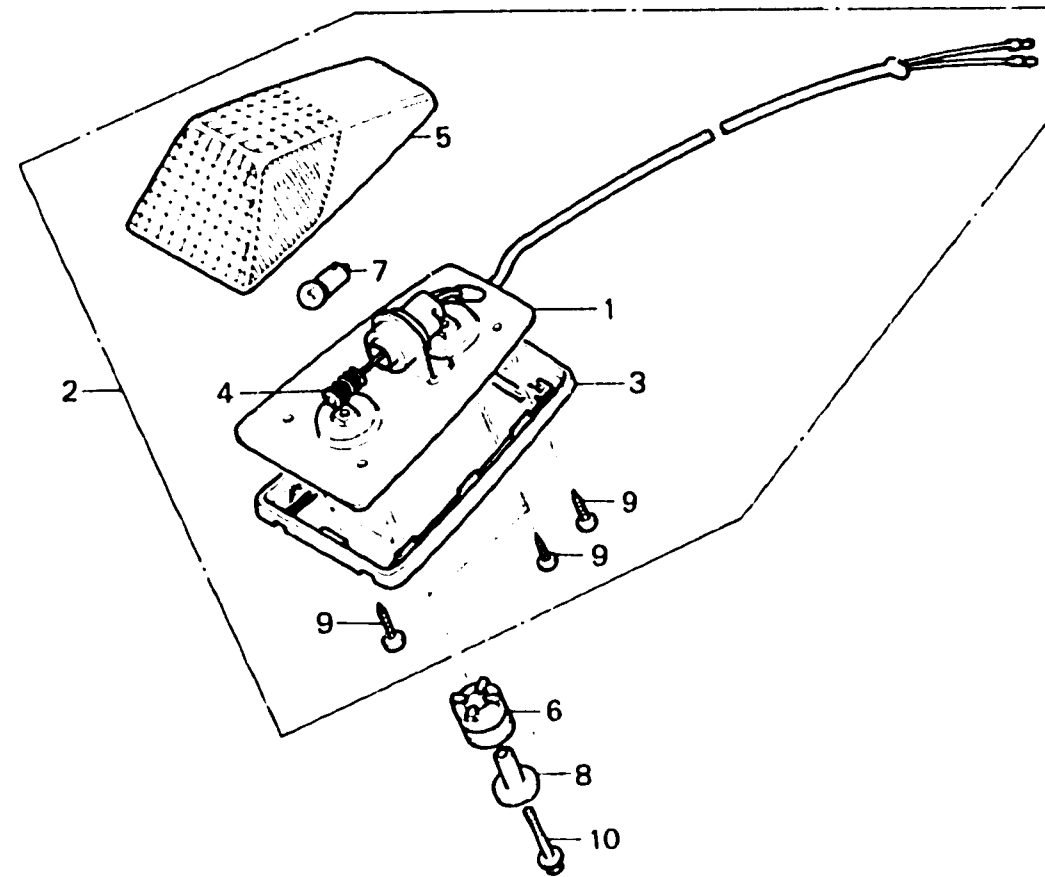
F 9

F - 20

Taillight

Feu arrière

Rücklicht



BGM2-41

Item d'entretien	T.D.R.	N° de réf.	N° de pièce	Description	N° de requis		Code de zone
					TLR230F	N° de série	
BASE DE FEU AR.....	0.2	1	33142-KFO-003	BASE DE FEU AR.....	1		
.UNITE DE FEU AR.		* 2	33701-KR9-000	UNITE DE FEU AR.....	1		
.DOUILLE COMP. FEU AR.		3	33702-KFO-003	CORPS DE FEU AR.....	1		
LAMPE DE TABLEAU.....	0.1	4	33703-KFO-003	DOUILLE COMP. FEU AR.....	1		
		5	33704-KFO-003	LENTILLE COMP. FEU AR.....	1		
		6	33716-KK0-000	CAOUTCHOUC DE MONTAGE DE FEU AR.	2		
		7	34902-259-000	LAMPE DE TABLEAU (12V3.4W) (IMASEN)	1		
		8	90501-438-000	COLLIER, 6X14.8.....	2		
		9	93901-22210	VIS AUTO-TARAUDEUSE, 3X10.....	4		
		10	96000-06025-00	BOULON DE BRIDE, 6X25.....	2		

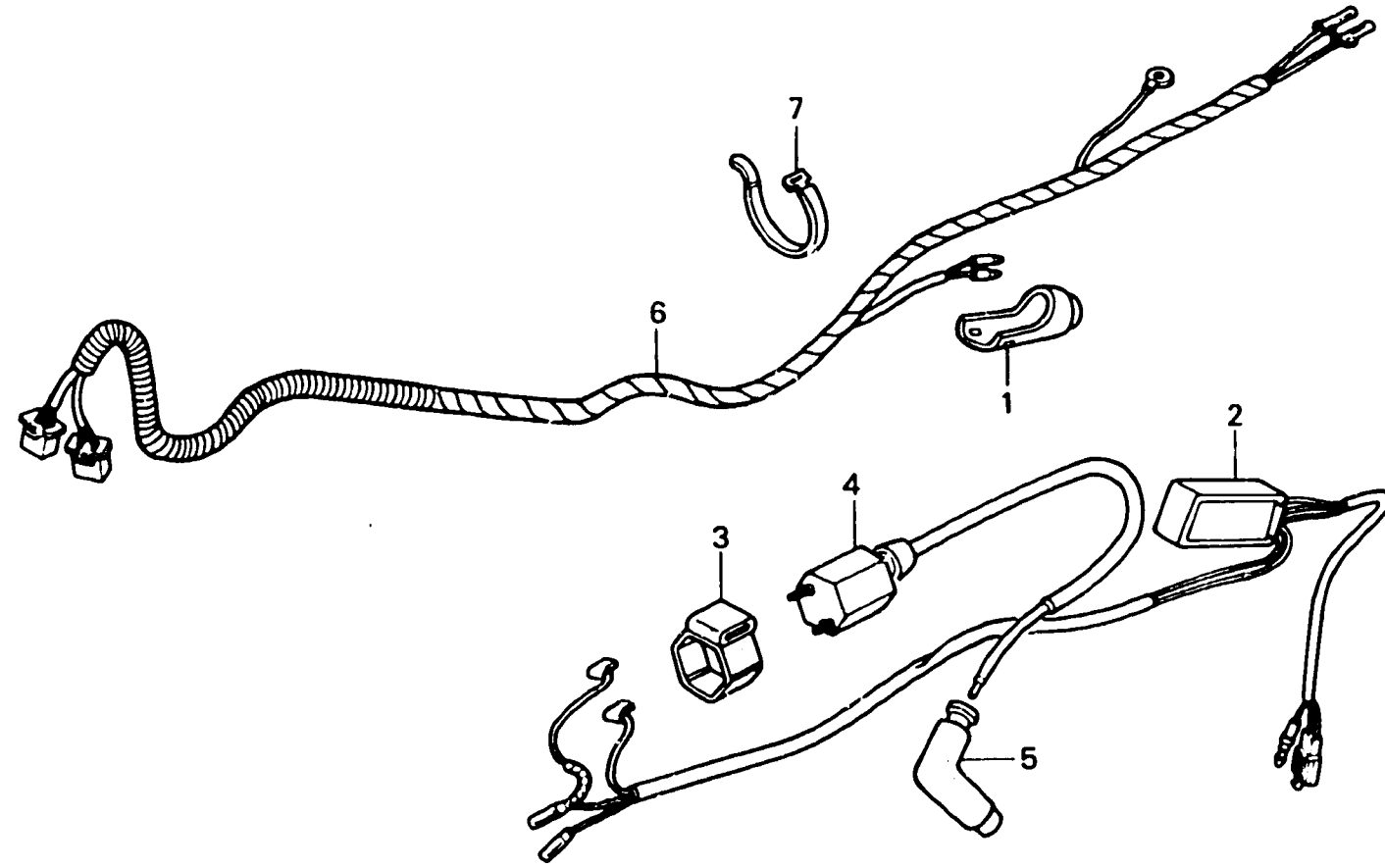
F 10

F - 21

Wire harness • Ignition coil

Faisceau électrique •
Bobine d'allumage

Kabelbaum • Zündspule



BKJ2-43A

Item d'entretien	T.D.R.	N° de réf.	N° de pièce	Description	N° de requis		Code de zone
					TLR250F	N° de série	
UNITE COMP. C.D.I.....	0.4	1	30402-KJ2-000	COUVERCLE D'UNITE DE C.D.I....	1		
BOBINE COMP. ALLUMAGE.....	0.3	* 2	30410-KR9-003	UNITE COMP. C.D.I.....	1		
FAISCEAU ELECTRIQUE.....	0.6	3	30506-KK4-000	SUSPENSION DE BOBINE D'ALLUMAGE :			
		4	30510-KJ2-003	BOBINE COMP. ALLUMAGE.....	1		
		5	30700-MA0-153	ENS. CHAPEAU D'ANTI-PARASITE..	1		
		6	32100-KR9-000	FAISCEAU ELECTRIQUE.....	1		
		7	95014-61300	BANDE A3 DE CABLE.....	3		

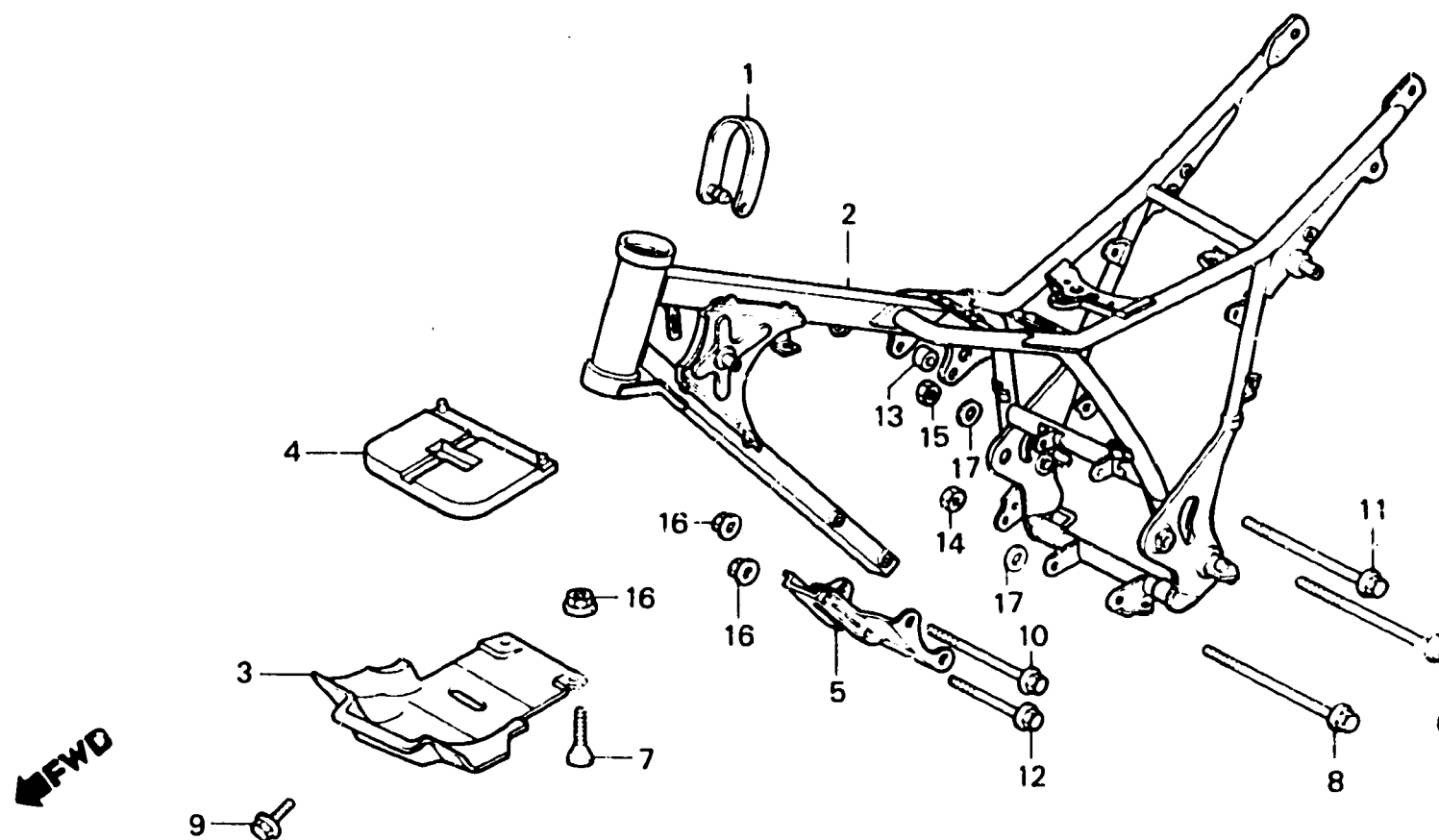
F 11

F - 22

Frame body

Cadre

Rahmen



BKJ2-34D

Item d'entretien	T.D.R.	N° de réf.	N° de pièce	Description	N° de requis		Code de zone
					TL	OF	
CORPS COMP. CADRE.....	*4.4	1	17918-KJ2-000	PINCE DE CABLE D'ACCELERATEUR.	1		
PLAQUE DE DERAPAGE.....	0.2	2	50100-KR9-000ZA	CORPS COMP. CADRE *R-119*.....	1		
		3	50351-KJ2-000	PLAQUE DE DERAPAGE.....	1		
		4	50352-KJ2-000	CAOUTCHOUC DE COUSSIN DE	1	-----	5000061
				MOTEUR	1		
		*	50352-KR9-000	CAOUTCHOUC DE COUSSIN DE	1	5000062	
				MOTEUR	1		
		5	50353-KJ2-000ZA	PLAQUE DE SUSPENSION MOTEUR	1		
				AV. *R-119*	1		
		6	90116-KF0-000	BOULON DE BRIDE, 10X112.....	1		
		7	90125-KJ2-000	VIS DE CHAPEAU DE DOUILLE.....	2		
		8	90155-437-000	BOULON HEX., 10X115.....	1		
		9	90213-KF0-000	BOULON DE BRIDE, 8X16.....	1		
		10	90216-KJ2-000	BOULON DE BRIDE, 8X85.....	2		
		11	90217-KJ2-000	BOULON DE BRIDE, 8X75.....	1		
		12	90218-KJ2-000	BOULON DE BRIDE, 8X57.....	2		
		13	90742-KJ2-000	COLLIER DE SUSPENSION MOTEUR..	1		
		14	940J1-10000-0S	ECROU HEX., 10MM.....	1		
		15	94030-10000	ECROU HEX., 10MM.....	1		
		16	94050-08000	ECROU DE BRIDE, 8MM.....	6		
		17	94101-10000	RONDELLE PLATE, 10MM.....	2		

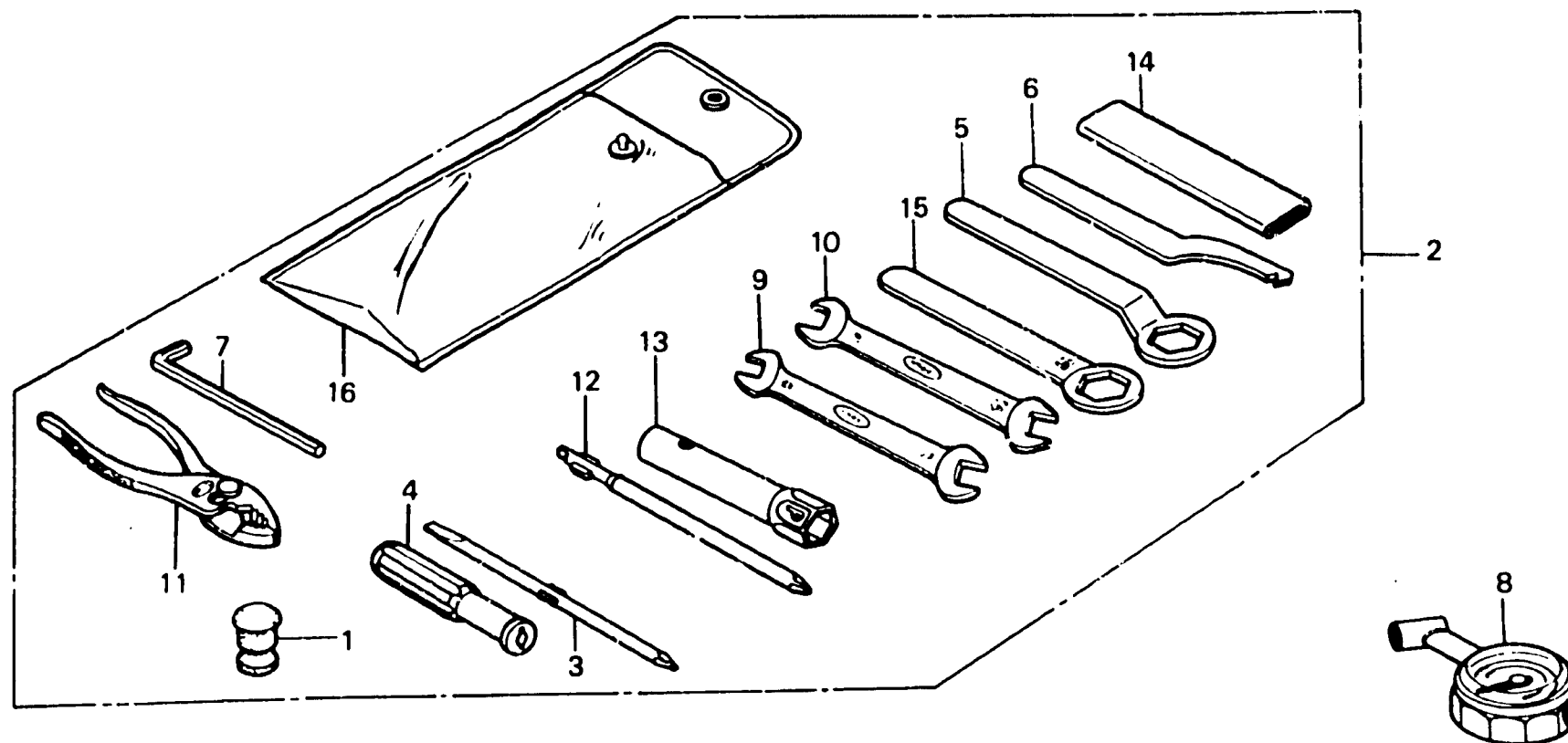
F 12

F - 23

Tools

Outils

Werkzeug



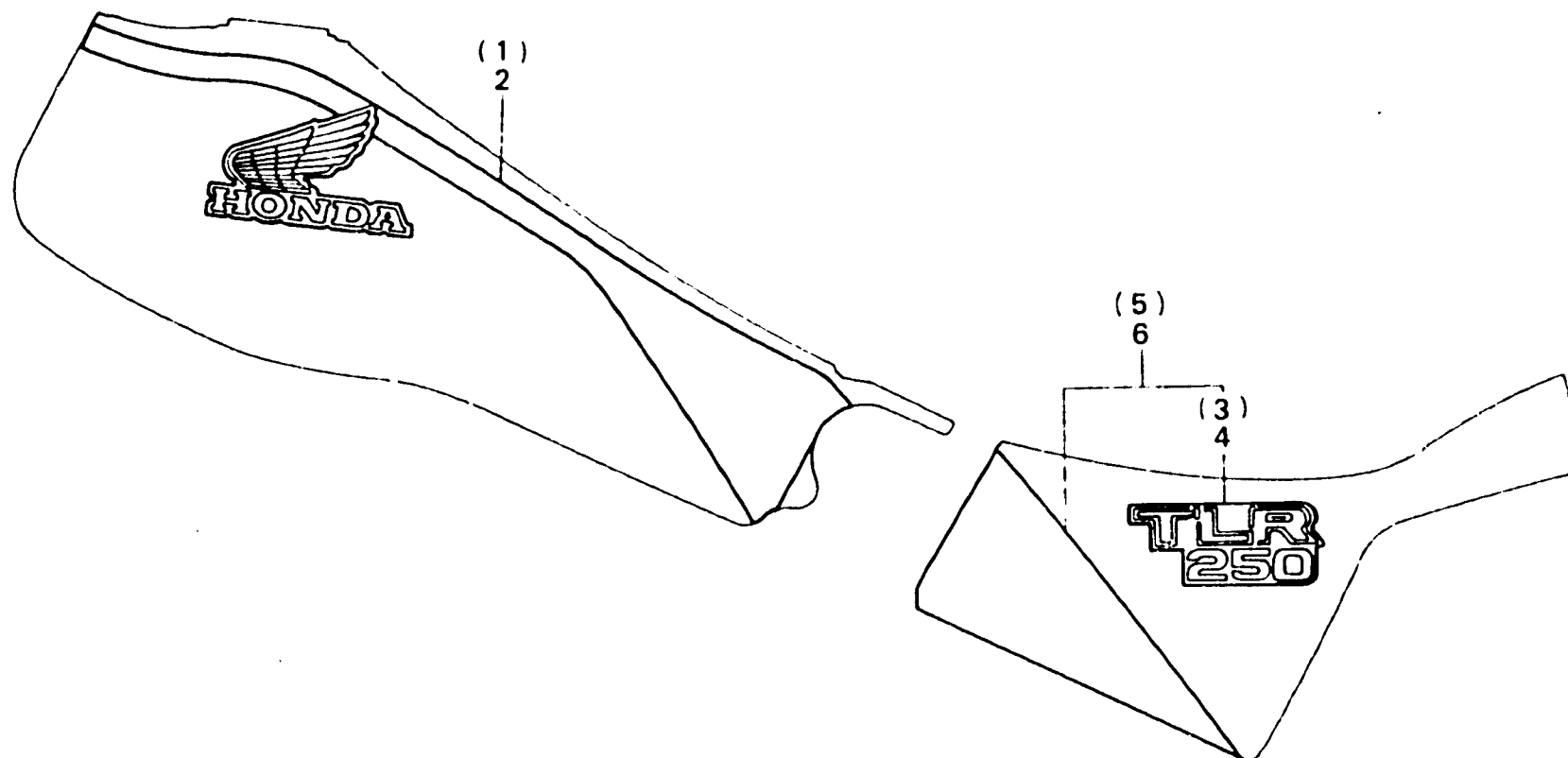
BKJ2-24D

Item d'entretien	T.D.R.	N°de réf.	N°de pièce	Description	N°de requis		Code de zone
					TLR250F	N°de série	
		1	44836-KJ2-000	CHAPEAU DE BOITE D'ENGRENAGE DE COMPTEUR DE VITESSE	1		
		* 2	89010-KR9-000	JEU D'OUTILS.....	1		
		* 3	89102-538-000	TIGE DE TOURNEVIS.....	1		
		* 4	89103-538-000	POIGNEE.....	1		
		5	89214-355-710	CLE A OEIL, 24MM.....	1		
		6	89215-404-670	CLE A ERGOT.....	1		
		7	89221-MB0-000	CLE HEX. 6MM.....	1		
		8	89301-KA4-811	INDICATEUR DE PRESSION D'AIR..	(1)		
		9	99001-08120	CLE, 8X12.....	1		
		10	99001-10140	CLE, 10X14.....	1		
		11	99002-13500	PINCES, 135.....	1		
		12	99003-20000	TOURNEVIS 2 DE (+).....	1		
		13	99004-18001	CLE A DOUILLE, P18.....	1		
		14	99006-12000	POIGNEE DE CLE A OEIL, 120MM..	1		
		15	99006-19000	CLE A OEIL, 19MM.....	1		
		16	99008-01600	SAC D'OUTILS, 160MM.....	1		

F 13

F - 24

Stripe
Rayure
Streifen



DKJ2-44

Item d'entretien	T.D.R.	N°de réf.	N°de pièce	Description	N°de requis		Code de zone
					TLR250F	N°de série	
		1	87123-KR9-300	RAYURE DE RESERVOIR D'ESSENCE	D.	1	
		2	87124-KR9-300	RAYURE DE RESERVOIR D'ESSENCE	G.	1	
		3	87126-KR9-300	EMBLEME DE COUVERCLE LATERAL	D.	1	
		4	87127-KR9-300	EMBLEME DE COUVERCLE LATERAL	G.	1	
		5	87128-KR9-300	ETIQUETTE DE COUVERCLE LATERAL	D.	1	
		6	87129-KR9-300	ETIQUETTE DE COUVERCLE LATERAL	G.	1	

1986.10.10

E

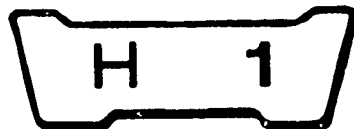
F13



PART NO. INDEX

Part No.	Adress No.		F2	95015-52000	F5	99103-331-0400	D4
		93893-05016-00	F2	95015-52000	F5	99103-331-0400	D4
		93901-22210	F9	95700-06020-00	F5	99114-246-1000	D4
Nđepiđce	NđeAdresse	93901-34110	E1	95700-06022-00	F5		
		93901-34210	E1	95800-08045-J8	F6		
Teile-Nr.	Adresse-Nr.	93903-25010	F2				
				96000			
		94000					
		94001-06000-0S	C2	96000-06010-00	E15		
91303-107-000	C2	94001-08000-0S	E10		F3		
	C12		E13	96000-06012-00	F6		
	D5	94001-10000-0S	F11		E7		
	D6	94002-06000-0S	F5		F2		
91303-377-000	C11	94002-12000-0S	F7	96000-06016-00	F7		
	D6	94021-05020-0S	E2		E8		
91304-107-000	C9	94021-05070-0S	E2		E16		
	D6	94030-10000	F11	96000-06020-00	F8		
91307-035-000	C6	94050-06000	E4	96000-06025-00	C2		
	D6	94050-08000	F11		C7		
91335-567-000	C5	94101-06000	C2		C11		
	D5		C7		E11		
91356-428-003	E8	94101-10000	F11	96000-06028-00	F9		
91456-371-770	E5	94102-08000	F5	96000-06035-00	E9		
		94103-06000	E16	96000-06050-00	C7		
		94109-12000	F3		C12		
92000		94111-04000	E4	96100-60063-00	C15		
		94111-05000	C7	96100-62040-00	C16		
92000-05020-0A	C9		C11	96140-62010-10	E10		
92000-06008-0A	E8		E2	96140-62020-10	C16		
92000-06010-0A	C5		E2		E13		
92000-06012-0A	C2	94111-05700	E10	96140-63020-10	E13		
	C7	94111-08000	E13	96201-80000	F6		
92000-06020-0A	C5		F5	96211-08000	E6		
92000-06025-0A	D3	94201-16150	C7		F5		
92000-06060-0A	C12	94251-04000	C9	96220-40100	D3		
92020-06020-0A	F5	94251-08000	D3	96400-08032-00	F3		
92700-06035-3E	C2	94251-10000	C2	96700-06012-00	E15		
92712-06028-0B	C2	94301-08140	C7				
			C12	98000			
93000		94301-10140	C3				
		94301-10200	C7	98069-55916	C2		
93500-04012-1A	E4	94305-30102	C7	98069-55926	C2		
93500-05010-0A	F6	94510-10000	D3	98069-56916	C2		
93500-05012-0A	C7	94510-12000	D3	98069-56926	C2		
93500-05016-0A	C11	94510-14000	D1	98069-57916	C2		
93500-05016-0B	E4	94510-16000	C15	98069-57926	C2		
93500-05016-0G	E4	94510-20000	D1				
93500-05020-0G	E4		C13	99000			
93500-05028-0A	C11	94601-15000					
93500-05032-0A	F2						
93500-05032-0G	E4	95000		99001-08120	F12		
93500-06012-0A	C11			99001-10140	F12		
	E15	95001-35390-40	D4	99002-13500	F12		
93500-06025-0A	C11	95002-02070	D4	99003-20000	F12		
93600-04012-1A	C9	95002-02080	E15	99004-18001	F12		
93600-06020-0A	C4	95002-50000	E15	99006-12000	F12		
93700-05012-0A	C9	95014-61300	F10	99006-19000	F12		
93700-05020-0A	E9	95014-73100	F5	99008-01600	F12		

4



INDEX DES DENOMINATIONS

F

Description	N°de Adresse	N°de réf.	Description	N°de Adresse	N°de réf.	Description	N°de Adresse	N°de réf.
(A)			BAGUE DE CONE SUPERIEURE			BOULON DE BRIDE, 6X35.....	C7	25
AGRAFE DE BRAS DE KICK DE			DIRECTION	E6	5	BOULON DE BRIDE, 6X50.....	C7	26
DEMARRAGE	F4	2	BAGUE DE PISTON.....	E8	10	C12	14
AGRAFE DE CABLE D'HAUTE			BAGUE, JOINT POT ECHAPPEMENT.....	F3	2	BOULON DE BRIDE, 8X16.....	F3	13
TENSION	C1	15	BAGUE, 20MM.....	C14	5	F11	9
AGRAFE DE FAISCEAU ELECTRIQUE.....	C11	7	BAGUES DE SERRAGE, 20MM.....	C15	31	BOULON DE BRIDE, 8X32.....	F3	17
	E5	2	BANDE A3 DE CABLE.....	F10	7	F5	25
AGRAFE DE FIL.....	F8	1	BANDE B1 DE CABLE.....	E3	3	BOULON DE BRIDE, 8X40.....	E6	10
AGRAFE DE FREIN AV.....	E8	1	BANDE DE BOITE DE PHARE.....	E1	13	BOULON DE BRIDE, 8X45.....	E5	9
AGRAFE DE RECEPTEUR			BANDE DE JANTE.....	E10	12	F6	18
DECOMPRESSEUR	C6	11	BANDE DE POT D'ECHAPPEMENT.....	E12	14	BOULON DE BRIDE, 8X57.....	F11	12
AGRAFE DE TUYAU DE RESPIRATION.....	F1	1	BARRE COMP. FIXATION DE	F3	9	BOULON DE BRIDE, 8X75.....	F11	11
AMORTISSEUR COMP. AR.....	F7	4	TENDEUR	C5	6	BOULON DE BRIDE, 8X85.....	F11	10
AMPOULE DE PHARE.....	E1	9	BARRE DE BEQUILLE LATERALE.....	F4	14	BOULON DE DOUILLE HEX., 8X32.....	E5	10
ANNEAU DE BUTEE DE JOINT			BASE DE FEU AR.....	F9	1	BOULON DE DOUILLE, 6MM.....	C1	17
ETANCHEITE D'HUILE	E8	12	BIELLE.....	C13	5	BOULON DE DOUILLE, 6X12.....	E15	22
ANNEAU DE COUVERCLE LATERAL.....	E16	3	BILLE D'ACIER, #8.....	E6	11	BOULON DE DOUILLE, 8MM.....	E8	17
ANNEAU DE REFOULEMENT.....	E8	5		F5	36	BOULON DE DRAINAGE DE POT		
APPLI DE COMPTEUR DE VITESSE.....	E2	7	BOBINE COMP. ALLUMAGE.....	F10	4	D'ECHAPPEMENT	F3	11
ARBRE A CAMES.....	C4	2	BOITIER COMP. FILTRE A AIR.....	F1	8	BOULON DE FIXATION DE ROTOR.....	C11	8
ARBRE DE CULBUTERIE.....	C4	5	BOITIER COMP. INFERIEUR D.....	E8	7	BOULON DE PIVOT DE		
ARBRE DE GALET.....	C6	8	BOITIER COMP. INFERIEUR G.....	E8	16	DECOMPRESSION	C1	16
ARBRE DE GUIDE DE FOURCHETTE			BOITIER D'ACCELERATEUR			BOULON DE PIVOT DE BUTEE		
CHANGEMENT DE VITESSE	D2	4	INFERIEUR	E3	11	TAMBOUR DE CHANGEMENT VITESSE	D2	13
ARBRE DE POMPE A HUILE.....	C8	8	BOITIER D'ACCELERATEUR			BOULON DE PIVOT DE FOURCHE AR.....	F6	12
ARBRE DE RENVOI DE			SUPERIEUR	E3	10	BOULON DE PIVOT DE LEVIER		
TRANSMISSION	C14	2	BOITIER DE PHARE.....	E1	12	POIGNEE	E4	23
ARBRE PRINCIPAL COMP.....	C14	1	BOUCHON COMP. REMPLISSAGE			BOULON DE PIVOT DE TENDEUR		
ATTACHE D'AXE DE PISTON, 15MM.....	C13	14	ESSENCE	E14	9	CHAINEDECAMES	C5	7
AVERTISSEUR SONORE COMP.....	E1	11	BOUCHON DE ROTOR DE FILTRE A			BOULON DE REGLAGE DE CABLE.....	E4	21
AXE B D'ARTICULATION DE TIGE			HUILE	C8	12	BOULON DE ROCHET DE KICK.....	D1	13
DEFREIN	F5	33	BOUCHON DE TIGE DE DIRECTION.....	E5	7	BOULON HEX., 10X115.....	F11	8
AXE DE JOINT DE REPOSE-PIEDS.....	F4	17	BOUGIE D'ALLUMAGE.....	C2	34	BOULON HEX., 5X20.....	C9	21
AXE DE ROUE AR.....	E11	2	BOULON COMP. FOURCHE AV.....	E8	13	BOULON HEX., 6X10.....	C5	15
AXE DE ROUE AV.....	E10	3	BOULON DE BRIDE SPECIAL, 6X22.....	C10	10	BOULON HEX., 6X12.....	C2	27
AXE, PISTON.....	C13	4	BOULON DE BRIDE, 10X112.....	F11	6	C7	16
			BOULON DE BRIDE, 6X10.....	E15	21	BOULON HEX., 6X20.....	C5	16
				F3	16	F5	28
				F6	19	BOULON HEX., 6X25.....	D3	15
				F7	14	BOULON HEX., 6X60.....	C12	12
				F2	23	BOULON HEX., 6X8.....	E8	21
				F7	14	BOULON SPECIAL, 16MM.....	C5	11
				E8	22	BOULON, 6X116.....	C2	18
				E16	5	BRAS COMP. REPOSE PIEDS D.....	F5	19
				F8	6	BRAS COMP. REPOSE PIEDS G.....	F5	21
				C2	33	BRAS COMP. TENDEUR DE CHAINE		
				F5	34	CAMES	C5	4
				F5	35	BRAS DE FREIN AR.....	E11	9
				C7	24	BRAS DE FREIN AV.....	E9	8
				C11	20	BRAS DE GALET DE CAME.....	C6	9
				E11	11	BRAS MOYEN DE FREIN AR.....	F4	12
				F9	10	BROCHE COMP. CHANGEMENT DE		
				E9	13	VITESSE	D2	9
						BROCHE DE KICK DE DEMARRAGE.....	D1	4

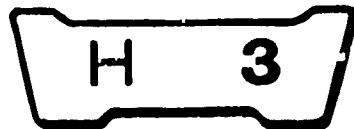
(B)

BAGUE COMP. ARBRE A CAMES..... C1 5
BAGUE D'AMORTISSEUR..... F7 6
BAGUE DE BILLE SUPERIEURE
DIRECTION E6 3
BAGUE DE BUTEE DE PIVOT..... F6 3
BAGUE DE CONE INFERIEURE
DIRECTION E6 6

BOULON DE BRIDE, 6X12..... E7 2
..... F2 23
..... F7 14
BOULON DE BRIDE, 6X16..... E8 22
..... E16 5
..... F8 6
BOULON DE BRIDE, 6X20..... C2 33
..... F5 34
BOULON DE BRIDE, 6X22..... F5 35
BOULON DE BRIDE, 6X25..... C7 24
..... C11 20
..... E11 11
..... F9 10
BOULON DE BRIDE, 6X28..... E9 13

BOULON DE REGLAGE DE CABLE..... E4 21
BOULON DE ROCHET DE KICK..... D1 13
BOULON HEX., 10X115..... F11 8
BOULON HEX., 5X20..... C9 21
BOULON HEX., 6X10..... C5 15
BOULON HEX., 6X12..... C2 27
..... C7 16
BOULON HEX., 6X20..... C5 16
..... F5 28
BOULON HEX., 6X25..... D3 15
BOULON HEX., 6X60..... C12 12
BOULON HEX., 6X8..... E8 21
BOULON SPECIAL, 16MM..... C5 11
BOULON, 6X116..... C2 18
BRAS COMP. REPOSE PIEDS D..... F5 19
BRAS COMP. REPOSE PIEDS G..... F5 21
BRAS COMP. TENDEUR DE CHAINE
CAMES C5 4
BRAS DE FREIN AR..... E11 9
BRAS DE FREIN AV..... E9 8
BRAS DE GALET DE CAME..... C6 9
BRAS MOYEN DE FREIN AR..... F4 12
BROCHE COMP. CHANGEMENT DE
VITESSE D2 9
BROCHE DE KICK DE DEMARRAGE..... D1 4

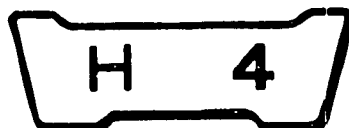
Description	N'de Adresse	N'de réf.	Description	N'de Adresse	N'de réf.	Description	N'de Adresse	N'de réf.
BUTEE COMP. TAMBOUR DE CHANGEMENTDEVITESSE	D2	7	CHAPEAU DE GENERATEUR DE C.A.	C11	9	COUVERCLE	E2	3
BUTEE DE BAGUETTE	E10	13	CHAPEAU DE JOINT DE CABLE	D4	10	COUVERCLE COMP. CARTER MOTEUR	D. C6	1
BUTEE DE BRAS DE KICK	E12	16	CHAPEAU DE REGLAGE DE TENDEUR	C5	9	COUVERCLE D'UNITE DE C.D.I.	F10	1
(C)	F4	13	CHAPEAU DE SOUPAPE	E10	1	COUVERCLE DE CARTER MOTEUR AR.	G. C11	2
CABLE COMP. ACCELERATEUR	E3	1	CHAPEAU DE TROU DE JANTE	E10	2	COUVERCLE DE CARTER MOTEUR G.	C11	1
CABLE COMP. COMPTEUR DE VITESSE	E2	4	CHAPEAU DE TROU DE REGLAGE SOUPAPE	E12	17	COUVERCLE DE FILTRE A AIR	F1	7
CABLE COMP. DE FREIN AV.	E3	6	CHAPEAU, 30MM	C1	11	COUVERCLE DE GENERATEUR IMPULSIONS	C1	14
CABLE COMP. DECOMPRESSION	C1	13	CIRCLIP EXTERIEUR, 10MM	C12	4	COUVERCLE DE LEVIER DE GUIDON	D. E3	18
CABLE COMP. EMBRAYAGE	E3	2	CIRCLIP EXTERIEUR, 12MM	C11	10	COUVERCLE DE LEVIER DE GUIDON	G. E3	19
CABLE INTERIEUR	E2	5	CIRCLIP EXTERIEUR, 14MM	C7	23	COUVERCLE DE PIGNON DE POMPE A HUILE	C8	2
CACHE-POUSSIERE DE CAME DE FREIN	E9	6	CIRCLIP EXTERIEUR, 16MM	D3	17	CREPINE DE FILTRE A HUILE	C12	5
CACHE-POUSSIERE DE TETE DIRECTION	E11	10	CIRCLIP EXTERIEUR, 20MM	D3	18	CULBUTEUR	C4	3
CACHE-POUSSIERE, 14X20X4	E3	1	CIRCLIP EXTERIEUR, 22MM	D1	16	CULBUTEUR DE SOUPAPE D'ECHAPPEMENT	C4	4
CACHE-POUSSIERE, 15X20X2.5	E2	4	CLAVETTE DE SOUPAPE	D1	17	CYLINDRE COMP.	C3	1
CACHE-POUSSIERE, 32X21X5	E6	7	CLAVETTE WOODRUFF, 4MM	C15	33	(D)		
CACHE-POUSSIERE, 32X21X5.5	F6	16	CLE A DOUILLE, P18	D1	17	DISQUE DE FRICTION D'EMBRAYAGE	C10	4
CACHE-POUSSIERE, 35MM	F5	27	CLE A ERGOT	C15	30	DISQUE DE PRESSION D'EMBRAYAGE	C10	6
CAME D'ARBRE DE KICK	F12	13	CLE A OEIL, 19MM	C4	14	DOUILLE COMP. FEU AR.	F9	4
CAME DE CHANGEMENT VITESSE	F12	13	CLE A OEIL, 24MM	F12	13	(E)		
CAME DE FREIN AR.	E9	2	CLE A OEIL, 6MM	F12	6	ECROU BLOCAGE, 16MM	C9	19
CAOUTCHOUC B DE JOINT	E11	6	CLE, 10X14	F12	15	ECROU COMP. SUPERIEUR DE TETE DIRECTION	E6	9
CAOUTCHOUC DE BEQUILLE LATERALE	F7	10	CLE, 8X12	F12	7	ECROU DE BRIDE, 12MM	E9	10
CAOUTCHOUC DE BUTEE	F7	11	COLLIER D'ENTRETOISE D'AXE AR.	F12	10	ECROU DE BRIDE, 14MM	F6	13
CAOUTCHOUC DE COUSSIN DE MOTEUR	F11	4	COLLIER DE BAGUE CAOUTCHOUC AMORTISSEURAR.	F12	9	ECROU DE BRIDE, 6MM	E13	19
CAOUTCHOUC DE GARDE-BOUE AR.	F8	3	COLLIER DE BLOCAGE DE BARRE FIXATION	F12	10	ECROU DE BRIDE, 8MM	E4	29
CAOUTCHOUC DE JOINT D'ETANCHEITE D'HUILE	C1	6	COLLIER DE BOITIER D'OUTILS	F12	10	ECROU DE BRIDE, 8MM	E13	20
CAOUTCHOUC DE JOINT DE PROTECTION	F3	5	COLLIER DE BROCHE DE KICK DEMARRAGE	F11	13	ECROU DE CHAPEAU HEX., 5MM	F11	16
CAOUTCHOUC DE MONTAGE DE FEU AR.	F9	6	COLLIER DE ECARTEMENT D'AXE AV.	E16	2	ECROU DE CHAPEAU, 5MM	E2	8
CARTER DE CHAINE DE COMMANDE	F6	1	COLLIER DE BOITIER D'OUTILS	E16	2	ECROU DE CHAPEAU, 6MM	E2	8
CARTER MOTEUR COMP. D.	C12	1	COLLIER DE BROCHE DE KICK	D1	8	ECROU DE CHAPEAU, 8MM	F3	14
CARTER MOTEUR COMP. G.	C12	3	COLLIER DE ECARTEMENT D'AXE	D1	8	ECROU DE CHAPEAU, 8MM	C2	20
CENTRAGE D'EMBRAYAGE	C10	3	COLLIER DE FIXATION DE PHARE	D1	8	ECROU DE FIXATION	E4	24
CHAINE DE CAMES	C5	2	COLLIER DE FOURCHE AR.	E10	8	ECROU DE GARDE-BOUE AR.	F8	4
CHAINE DE COMMANDE	E12	1	COLLIER DE PIGNON FOU	E10	8	ECROU DE REGLAGE D'INTENSITE PHARE	E1	5
CHAPEAU DE BOITE D'ENGRENAGE	E12	1	COLLIER DE RACCORD DE FILTRE AAIR	F9	8	ECROU DE REGLAGE DE FREIN	F4	8
CHAPEAU DE BOULON DE DOUILLE	F12	1	COLLIER DE SUSPENSION MOTEUR	F9	3	ECROU DE REGLAGE DE SOUPAPE	C4	16
CHAPEAU DE CACHE-POUSSIERE FOURCHEAR.	E5	13	COLLIER DE TENDEUR DE CHAINE	F9	3	ECROU DE TIGE DE DIRECTION	E5	11
	F6	5	COLLIER LATERAL DE ROUE AR.	C8	3	ECROU HEX., 10MM	F11	15
			COLLIER LATERAL DE ROUE AV.	E3	12			
			COLLIER, 6X14.8	F6	6			
			CONDUITE D'ENTREE D'AIR	E3	12			
			CORPS COMP. CADRE	F6	6			
			CORPS DE FEU AR.	F6	6			
			CORPS DE POMPE A HUILE	F6	6			
			COULISSEAU DE COMMANDE DE GAZ	F6	6			
			COULISSEAU, CHAINE	F6	6			



INDEX DES DENOMINATIONS

F

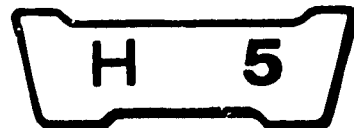
Description	N'de Adresse	N'de réf.	Description	N'de Adresse	N'de réf.	Description	N'de Adresse	N'de réf.
			(G)			(J)		
ECROU HEX., 12MM.....	F7	13	GALET DE CAME.....	C6	6	JANTE DE ROUE AR.....	E12	11
ECROU HEX., 6MM.....	C2	30	GARDE-BOUE AR.....	F8	2	JANTE DE ROUE AV.....	E10	9
	F5	29	GARDE-BOUE COMP. AV.....	E7	1	JAUGE DE NIVEAU D'HUILE.....	C6	3
ECROU HEX., 8MM.....	E10	15	GARNITURE COMP., FREIN.....	E9	1	JEU CUVE B, FLOTTEUR.....	D4	8
	E13	22		E11	5	JEU D'OUTILS.....	F12	2
ECROU U, 10MM.....	F5	26	GICLEUR DE RALENTI, #40.....	D4	15	JEU DE AIGUILLES DE GICLIEUR.....	D4	3
ELEMENT DE FILTRE A AIR.....	F1	3	GICLEUR PRINCIPAL, #100.....	D4	16	JEU DE BAGUE DE PISTON.....	C13	2
EMBLEME DE COUVERCLE LATERAL			GLISSIERE DE TENDEUR.....	F6	9	JEU DE FLOTTEUR.....	D4	4
	D. F13	3	GOUJON A, CYLINDRE.....	C12	8	JEU DE JOINT DE FOURCHE AV.....	E8	14
EMBLEME DE COUVERCLE LATERAL	G. F13	4	GOUJON B, CYLINDRE.....	C12	9	JEU DE JOINTS.....	D4	1
ENS. AMORTISSEUR AR.....	F7	1	GOUJON D'ASSEMBLAGE A, 10X14.....	C12	13	JEU DE PAILLON DE GAZ.....	D4	7
ENS. BRAS DE KICK DE DEMARRAGE..	F4	3	GOUJON D'ASSEMBLAGE A, 10X20.....	C3	4	JEU DE KAYON A AR.....	E12	7
ENS. CARBURATEUR.....	D4	9	GOUJON D'ASSEMBLAGE, 8X14.....	C2	32	JEU DE RAYON A AV.....	E10	5
ENS. CHAPEAU D'ANTI-PARASITE.....	F10	5		C7	21	JEU DE RAYON B AR.....	E12	8
ENS. COMPTEUR DE VITESSE.....	E2	1	GOUJON, 6X28.....	C2	29	JEU DE RAYON B AV.....	E10	6
ENS. CONTACTEUR D'ARRET.....	E3	4	GOUJON, 6X35.....	C2	28	JEU DE SOUPAPE DE FLOTTEUR.....	D4	2
ENS. CULASSE.....	C1	1	GOUPILLE DE BLOCAGE, 10MM.....	D3	16	JEU DE VIS A.....	D4	6
ENS. DOUILLE DE PHARE.....	E1	8	GOUPILLE DE BLOCAGE, 4MM.....	C7	20	JOINT COMP. SUPERIEUR.....	F7	3
ENS. FOURCHE AR.....	F6	2	GOUPILLE DE BLOCAGE, 8MM.....	C9	24	JOINT D'ETANCHEITE D'HUILE,		
ENS. FOURCHE AV. D.....	E8	2	GOUPILLE DE KICK DE DEMARRAGE... F4	4		12X20X6	C2	22
ENS. FOURCHE AV. G.....	E8	15	GOUPILLE DE RESSORT, 3X10.....	C7	22	JOINT D'ETANCHEITE D'HUILE,		
ENS. GENERATEUR A C.A.....	C11	4	GOUPILLE FENDUE, 1.6X15.....	F5	31	12X22X5	C6	13
ENS. GENERATEUR D'IMPULSION.....	C11	3	GRAISSEUR B.T6S.....	F6	20	JOINT D'ETANCHEITE D'HUILE,		
ENS. INTERRUPTEUR D'ECLAIRAGE			GUIDE COMP. CABLE D'EMBRAYAGE... E5	1		14X28X7	C12	10
ETDECODE-PHARE	E3	5	GUIDE DE CABLE INTERIEUR.....	E5	3	JOINT D'ETANCHEITE D'HUILE,		
ENS. POMPE A HUILE.....	C8	1		E6	1	16X28X7	C6	14
ENS. RESERVOIR AUXILIAIRE			GUIDE DE CHAINE DE CAMES.....	C5	8	JOINT D'ETANCHEITE D'HUILE,		
ESSENCE	E14	4	GUIDE DE RESSORT.....	F7	7	20X34X6	C15	32
ENS. ROBINET DE VIDANGE			GUIDE DE SOUPAPE D'ADMISSION..... C1	2		JOINT D'ETANCHEITE D'HUILE,		
ESSENCE	E14	3	GUIDE DE SOUPAPE D'ECHAPPEMENT.. C1	3		23X36X7	E13	21
ETIQUETTE D'AVERTISSEMENT			GUIDE INFERIEUR DE CABLE DE			JOINT D'ETANCHEITE D'HUILE,		
EMPLOI	F8	5	FREIN	E6	2	47X60X7	E9	11
ETIQUETTE D'AVERTISSEMENT			GUIDE SUPERIEUR DE CABLE DE			JOINT D'ETANCHEITE DE TIGE DE		
OPERATEUR	E14	15	FREIN	E5	4	SOUPAPE	C4	1
ETIQUETTE DE COUVERCLE LATERAL						D5	2	
D. F13	5		(H)			JOINT DE BASE DE GENERATEUR		
ETIQUETTE DE COUVERCLE LATERAL						IMPULSIONS	C1	10
G. F13	6		HAUT DE FOURCHE.....	E5	3	D5	4	
(F)			(I)			JOINT DE BOITIER D'FILTRE A		
FAISCEAU ELECTRIQUE.....	F10	6				AIR	F1	6
FILTRE A CREPINE COMP. ESSENCE..	E14	1	INDICATEUR DE FREIN AR.....	E11	7	JOINT DE BOUCHON DE		
FIXATION DE RESSORT DE			INDICATEUR DE PRESSION D'AIR..... F12	8		REPLISSAGE D'ESSENCE	E14	10
DEMARREUR	D1	9	INDICATEUR FREIN AV.....	E9	7	JOINT DE BOUCHON DE ROTOR		
FIXATION DE ROULEMENT.....	E12	5		E11	7	FILTREAHUILE	C8	16
FOURCHETTE CENTRALE DE			ISOLANT DE CARBURATEUR.....	C1	12	D6	3	
CHANGEMENTDEVITESSE	D2	3				JOINT DE CARTER.....	C12	2
FOURCHETTE D. DE CHANGEMENT DE						D6	1	
VITESSE	D2	1				JOINT DE CHAINE DE COMMANDE.....	E12	2
FOURCHETTE G. DE CHANGEMENT DE						JOINT DE COUVERCLE DE CARTER		
VITESSE	D2	2				MOTEURD.	C6	2
						D6	2	



INDEX DES DENOMINATIONS

F

Description	N°de Adresse	N°de réf.	Description	N°de Adresse	N°de réf.	Description	N°de Adresse	N°de réf.	
JOINT DE COUVERCLE DE CARTER MOTEURG.	C11	12	(M)			PINCES, 135.....	F12	11	
	D6	6	MOYEU COMP. DE ROUE AV.....	E10	7	PISTON.....	C13	3	
JOINT DE CULASSE.....	C1	4	MOYEU COMP. ROUE AR.....	E12	9	PLAQUE D'AVERTISSEMENT.....	E14	16	
	D5	3				PLAQUE D'AVERTISSEMENT DE			
JOINT DE CYLINDRE.....	C3	2	(P)			FILTREAIR	F1	19	
	D5	1	PALIER A DE TETE DE BIELLE.....	C13	13	PLAQUE D'EMBRAYAGE.....	C10	5	
JOINT DE PHARE.....	E1	2	PALIER B DE TETE DE BIELLE.....	C13	13	PLAQUE DE CHANGEMENT DE			
JOINT DE POMPE A HUILE.....	C8	5	PALIER C DE TETE DE BIELLE.....	C13	13	VITESSE	D2	10	
JOINT DE PROTECTION.....	F3	4	PANNEAU COMP. AUXILIAIRE DE			PLAQUE DE DERAPAGE.....	F11	3	
JOINT DE TUYAU D'ECHAPPEMENT.....	D5	5	FREINAV.	E9	5	PLAQUE DE MONTAGE DE RESERVOIR..	E14	14	
	F3	3	PARTIE SUPERIEURE.....	D4	5	PLAQUE DE POMPE A HUILE.....	C8	4	
JOINT ETANCHEITE, VIDANGE			PASSAGE HUILE.....	C8	13	PLAQUE DE SERRAGE D'ARBRE DE			
FOURCHEAV.	E8	18	PEDALE COMP. FREIN AR.....	F4	9	CULBUTEUR	C4	6	
JOINT TORIQUE, 10X1.6.....	C2	24	PEDALE DE CHANGEMENT DE			PLAQUE DE SUSPENSION MOTEUR			
	C3	3	VITESSE	F4	1	AV.	F11	5	
	D5	7	PIECE DE RETENUE D'HUILE.....	E8	9	PLATEAU COMP. FREIN AR.....	E11	3	
JOINT TORIQUE, 11.8X2.4.....	D1	1	PIGNON CINQUIEME D'ARBRE			PLATEAU DE COMMANDE			
	D6	4	PRINCIPAL	C14	12	D'EMBRAYAGE	C10	7	
JOINT TORIQUE, 13.8X2.5.....	C11	14	PIGNON CINQUIEME D'ARBRE DE			PNEU AR.....	E12	12	
	D6	9	RENOVI	C14	14	PNEU AV.....	E10	10	
JOINT TORIQUE, 13X2.5.....	C5	14	PIGNON COMP. DEMARREUR.....	C15	17	POIGNEE.....	F12	4	
	D5	10	PIGNON DE CAMES.....	C5	1	POIGNEE D.....	E3	8	
JOINT TORIQUE, 14.8X2.4.....	C11	11	PIGNON DE COMMANDE.....	C15	19	POIGNEE DE CLE A OEIL, 120MM.....	F12	14	
	D6	5	PIGNON DE COMMANDE DE POMPE A			POIGNEE G.....	E3	9	
JOINT TORIQUE, 18X3.....	C6	15	HUILE	C8	7	POT D'ECHAPPEMENT COMP.....	F3	6	
	D6	11	PIGNON DE COMMANDE PRIMAIRE.....	C8	17	POUSSOIR COMP. SOUPAPE.....	C1	7	
JOINT TORIQUE, 25.7X28.....	E8	20	PIGNON DE COMPTEUR DE VITESSE...	E9	4	PROTECTEUR DE FILTRE A AIR.....	F1	9	
JOINT TORIQUE, 27.4X2.4.....	C11	13	PIGNON DE DISTRIBUTION.....	C13	9	PROTECTEUR, POT ECHAPPEMENT.....	F3	8	
	D6	7	PIGNON DE KICK DE DEMARRAGE.....	D1	2				
JOINT TORIQUE, 33.5X3.....	C2	25	PIGNON DE PREMIERE COMP.			(R)			
	D5	8	D'ARBREDERENVOI	C14	3	RACCORD A TROIS VOIES			
JOINT TORIQUE, 35X3.....	C2	26	PIGNON DEUXIEME D'ARBRE			RESPIRATION	F1	2	
	C12	11	PRINCIPAL	C14	7	RACCORD DE BRAS DE FREIN.....	F4	7	
	D5	9	RENOVI	C14	8	RACCORD DE TUYAU DE VIDANGE.....	F1	15	
	D6	8	PIGNON DEUXIEME D'ARBRE DE			RACCORD INFERIEUR COMP.....	F7	3	
JOINT TORIQUE, 7.8X2.4.....	E2	6	RENOVI	C14	8	RAYURE DE RESERVOIR D'ESSENCE			
JOINT TORIQUE, 7.8X2.5.....	E2	6	PIGNON FOU SEUL DE DEMARREUR.....	C15	18	D.	F13	1	
JOINT TORIQUE, 75X2.5.....	C2	23	PIGNON MENE FINAL.....	E12	4	RAYURE DE RESERVOIR D'ESSENCE	G.	F13	2
	D5	6	PIGNON PRINCIPAL D'ARBRE			RECEPTEUR INFERIEUR DE CABLE			
JOINT TORIQUE, 9.4X2.4.....	C9	20	PRINCIPAL	C14	15	DECOMPRESSEUR	C6	10	
	D6	10	RENOVI	C15	16	RECEPTEUR SUPERIEUR DE CABLE			
JOINT, POT ECHAPPEMENT.....	F3	1	PIGNON QUATRIEME D'ARBRE DE			DECOMPRESSEUR	C1	9	
			RENOVI	C14	11	RECTIFICATEUR COMP. GEGULATEUR..	E1	1	
(L)			PIGNON TROISIEME D'ARBRE DE			REGLAGE DE CHAINE.....	E11	1	
LAMPE DE TABLEAU.....	F9	7	RENOVI	C14	10	REGLAGE DE RESSORT.....	E12	3	
LENTILLE COMP. FEU AR.....	F9	5	PIGNON TROISIEME ET QUATRIEME			RESSORT A DE TIGE DE FREIN.....	F7	5	
LEVIER COMP. D'EMBRAYAGE.....	C6	4	ARBREDERENVOI	C14	9	RESSORT D'AMORTISSEUR AR.....	F5	32	
LEVIER DE GUIDON D.....	E3	17	PINCE B7 POUR TUBE.....	D4	14	RESSORT D'AMORTISSEUR AV.....	F7	2	
LEVIER DE GUIDON G.....	E3	20	PINCE B8 POUR TUBE.....	E15	19	RESSORT D'ELEMENT DE FILTRE A	E8	3	
			PINCE C9 POUR TUBE.....	E15	20	AIR	F1	5	
			PINCE DE CABLE D'ACCELERATEUR...	F11	1				



INDEX DES DENOMINATIONS

F

Description	N'de Adresse	N'de réf.	Description	N'de Adresse	N'de réf.	Description	N'de Adresse	N'de réf.
RESSORT D'EMBRAYAGE.....	C10	9	RONDELLE DE BUTEE, 14MM.....	D2	14	(S)		
RESSORT DE BEQUILLE LATERALE.....	F4	16	RONDELLE DE BUTEE, 15MM.....	C15	21	SAC D'OUTILS, 160MM.....	F12	16
RESSORT DE BUTEE DE KICK			RONDELLE DE BUTEE, 16.5MM.....	C15	22	SIEGE DE MONOPLACE COMP.....	E16	1
DEMARRAGE	F4	5	RONDELLE DE BUTEE, 20MM.....	C15	24	SIEGE DE RESSORT DE REPOSITION		
RESSORT DE BUTEE DE TAMBOUR DE			RONDELLE DE BUTEE, 34MM.....	C4	17	CAME	D1	12
CHANGEMENT	D2	8	RONDELLE DE CACHE-POUSSIÈRE			SIEGE DE RESSORT DE ROCHET.....	D1	6
RESSORT DE CREPINE DE FILTRE A			TETEDIRECTION	E6	8	SIEGE EXTERIEUR DE RESSORT		
HUILE	C12	6	RONDELLE DE CANNELURE			SOUPAPE	C4	12
RESSORT DE GALET.....	C6	7	TROISIEMED'ARBREDERENVOI	C15	28	SIEGE INTERIEUR DE RESSORT		
RESSORT DE KICK DE DEMARRAGE.....	D1	7	RONDELLE DE FIXATION DE			SOUPAPE	C4	13
RESSORT DE LEVIER D'EMBRAYAGE....	C6	5	RESERVOIR	E15	17	SIEGE SUPERIEUR RESSORT.....	F7	8
RESSORT DE MACHOIRES DE FREIN....	E9	3	AR.	E11	4	SOUPAPE ADMISSION.....	C4	7
	E11	8	RONDELLE DE REGLAGE			SOUPAPE ECHAPPEMENT.....	C4	8
RESSORT DE PASSAGE HUILE.....	C8	14	D'INTENSITEPHARE	E1	14	STATOR COMP.....	C11	6
RESSORT DE PEDALE DE FREIN.....	F4	10	RONDELLE DE TIGE DE DIRECTION....	E5	12	SUPPORT D'ELEMENT DE FILTRE A		
RESSORT DE PLAQUE DE			RONDELLE ELASTIQUE, 4MM.....	E4	30	AIR	F1	4
CHANGEMENTDEVITESSE	D2	11	RONDELLE ELASTIQUE, 5MM.....	C7	19	SUPPORT DE BEQUILLE LATERALE.....	F4	18
RESSORT DE POUSSOIR DE SOUPAPE..	C1	8		C11	19	SUPPORT DE CABLE D'EMBRAYAGE....	C12	7
RESSORT DE RAPPEL DE				E2	9	SUPPORT DE CONSOLE DE LEVIER....	E3	15
CHANGEMENTDEVITESSE	D2	12	RONDELLE ELASTIQUE, 8MM.....	E10	16	SUPPORT DE GICLEUR.....	D4	12
RESSORT DE REBOND.....	E8	6		E13	23	SUPPORT DE GICLEUR D'AIGUILLES..	D4	11
RESSORT DE REGLAGE D'INTENSITE			RONDELLE ETANCHEITE, 8MM.....	C2	19	SUPPORT DE LEVIER DE GUIDON D...	E3	13
PHARE	E1	4	RONDELLE PLATE, 10MM.....	F11	17	SUPPORT DE LEVIER DE GUIDON G...	E3	14
RESSORT DE REPOSITION DE CAME....	D1	11	RONDELLE PLATE, 6MM.....	C2	31	SUPPORT DE MONTAGE RESERVOIR		
RESSORT DE RETOUR DE REPOSE				C7	18	D'ESSENCE	E14	6
PIEDSD.	F5	20		E16	4	SUPPORT SUPERIEUR DE TUBE		
RESSORT DE RETOUR DE REPOSE			RONDELLE PLATE, 8MM.....	F5	30	GUIDON	E5	6
PIEDSG.	F5	22	RONDELLE SPECIALE, 8MM.....	E8	19	SUSPENSION DE BOBINE		
RESSORT DE ROCHET DE KICK			RONDELLE, 6X20.....	F6	14	D'ALLUMAGE	F10	3
DEMARRAGE	D1	5	RONDELLE, 6X9.....	F6	15	SUSPENSION DE DEMARREUR.....	E14	2
RESSORT DE TENDEUR DE CHAINE....	F6	8	RONDELLE, 8MM.....	C5	13	SUSPENSION, AVERTISSEUR.....	E1	10
RESSORT DE TENDEUR DE CHAINE			ROTOR COMP. FILTRE A HUILE.....	C8	11			
CAMES	C5	5	ROTOR EXTERIEUR DE POMPE A			(T)		
RESSORT EXTERIEUR DE SOUPAPE.....	C4	9	HUILE	C8	10	TAMBOUR DE CHANGEMENT DE		
RESSORT INTERIEUR DE SOUPAPE.....	C4	10	ROTOR INTERIEUR DE POMPE A			VITESSE	D2	5
RESSORT, CABLE FREIN AV.....	E9	9	HUILE	C8	9	TAMPON AR. DE RESERVOIR		
ROCHET DE KICK DE DEMARRAGE.....	D1	3	ROULEAU, 4X10.....	D3	19	ESSENCE	E14	8
ROCHET, RESSORT SOUPAPE.....	C4	11	ROULEMENT A BILLES RADIAL.....	C13	12	TAMPON AV. DE RESERVOIR.....	E14	7
RONDELLE A DE BUTEE, 20MM.....	C15	23	ROULEMENT A BILLES RADIAL,			TAMPON DE COMPTEUR DE VITESSE....	E2	2
	D1	14	6006	C15	34	TENDEUR COMP. CHAINE.....	F6	10
RONDELLE A, 6MM.....	C2	21	ROULEMENT A BILLES RADIAL,			TENDEUR DE CHAINE DE CAMES.....	C5	3
	C5	12	6204	C16	35	TIGE COMP. DECOMPRESSION.....	C6	12
RONDELLE B CANNELEE, 20MM.....	C10	12	ROULEMENT A BILLES RADIAL,			TIGE COMP. DIRECTION.....	E6	4
RONDELLE BLOCAGE.....	C15	29	16003	C10	13	TIGE COMP. FREIN AR.....	F4	6
RONDELLE CANNELEE A 20MM.....	C15	25	ROULEMENT A BILLES RADIAL,			TIGE DE COMMANDE D'EMBRAYAGE....	C10	8
RONDELLE CANNELEE, 20MM.....	C15	26	6201U	E10	17	TIGE DE TOURNEVIS.....	F12	3
RONDELLE CANNELEE, 22MM.....	C15	27	ROULEMENT A BILLES RADIAL,			TOURILLON DE MANIVELLE.....	C13	8
RONDELLE D'INSTALLATION DE			6202U	C16	36	TOURNEVIS 2 DE.....	F12	12
ROTORDEFILTROAHUILE	C8	15	ROULEMENT A BILLES RADIAL,			TROUSSE DE JOINT A.....	J5	
	C10	1	6302U	E13	25	TROUSSE DE JOINT B.....	D6	
RONDELLE DE AMORTISSEUR AR.....	F7	12				TUBE.....	E10	11
RONDELLE DE BOUCHON DE							E12	13
DRAINAGE, 12MM	F3	15						
RONDELLE DE BUTEE, 12MM.....	D1	15						



INDEX DES DENOMINATIONS

F

Description	N'de Adresse	N'de réf.	Description	N'de Adresse	N'de réf.	Description	N'de Adresse	N'de réf.
TUBE DE RACCORD FILTRE A AIR.....	F1	11	VIS AUTO-TARAUDEUSE, 4X8.....	E1	15			
TUBE DE RESPIRATION DE BOUCHON ESSENCE	E14	5	VIS AUTO-TARAUDEUSE, 5X8.....	F2	22			
TUYAU A D'ESSENCE.....	E14	11	VIS DE CHAPEAU DE DOUILLE.....	F11	7			
TUYAU B D'ESSENCE.....	E14	13	VIS DE PIVOT DE BEQUILLE LATERALE	F5	23			
TUYAU B DE RESPIRATION.....	F1	16	VIS DE REGLAGE D'INTENSITE PHARE	E1	3			
TUYAU C DE RESPIRATION.....	F1	18	VIS DE REGLAGE DE SOUPAPE.....	C4	15			
TUYAU COMP. ECHAPPEMENT.....	F3	7	VOLANT COMP.....	C11	5			
TUYAU COMP. FOURCHE AV.....	E8	4	VOLANT COMP. EMBRAYAGE.....	C10	2			
TUYAU D'ESSENCE.....	E14	12						
TUYAU D'ESSENCE, 3.5X390.....	D4	13						
TUYAU DE DRAINAGE.....	F1	14						
TUYAU DE GUIDON DE DIRECTION.....	E5	5						
TUYAU DE POIGNEE DE GAZ.....	E3	7						
TUYAU DE RESSORT DE PEDALE DE FREIN	F4	11						
TUYAU DE SIEGE.....	E8	11						
(U)								
UNITE COMP. C.D.I.....	F10	2						
UNITE COMP. PHARE.....	E1	7						
UNITE DE FEU AR.....	F9	2						
UNITE DE PHARE.....	E1	6						
(V)								
VILEBREQUIN COMP.....	C13	1						
VILEBREQUIN D.....	C13	6						
VILEBREQUIN G.....	C13	7						
VIS A TETE A RONDELLE, 5X16.....	F2	21						
VIS A TETE A RONDELLE, 6X10.....	F3	12						
VIS A TETE CYLINDRIQUE, 4X12.....	E4	25						
VIS A TETE CYLINDRIQUE, 5X10.....	F6	17						
VIS A TETE CYLINDRIQUE, 5X12.....	C7	17						
VIS A TETE CYLINDRIQUE, 5X16.....	C11	15						
	E4	26						
VIS A TETE CYLINDRIQUE, 5X20.....	E4	27						
VIS A TETE CYLINDRIQUE, 5X28.....	C11	16						
VIS A TETE CYLINDRIQUE, 5X32.....	E4	28						
	F2	20						
VIS A TETE CYLINDRIQUE, 6X12.....	C11	17						
	E15	18						
VIS A TETE CYLINDRIQUE, 6X25.....	C11	18						
VIS A TETE OVALE, 5X12.....	C9	23						
VIS A TETE OVALE, 5X20.....	E9	12						
VIS A TETE PLATE, 4X12.....	C9	23						
VIS A TETE PLATE, 6X20.....	C4	18						
VIS A TETE PLATE, 6X30.....	C9	18						
VIS A TETE PLATE, 8X31.....	E13	18						
VIS AUTO-TARAUDEUSE, 3X10.....	F9	9						
VIS AUTO-TARAUDEUSE, 4X10.....	E1	15						