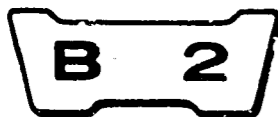


TABLE DES MATIERES

	N° de Adresse
● Instructions d'utilisation du catalogue de pièces détachées.....	B 2
I. Comment commander les pièces détachées.....	B 2
II. Comment interpréter ce catalogue de pièces détachées.....	B 2
III. Emploi de la durée uniforme de temps de réparation (T.D.R.).....	B 6
● Photographie de modèle.....	B 8
● Index de N° de pièces	B 9
● Index des blocs-Groupe moteur	C 1
● Index des blocs-Groupe cadre	G 1



INSTRUCTIONS D'UTILISATION DU CATALOGUE DE PIÈCES DÉTACHÉES

Ce catalogue de pièces est rédigé pour le but de décrire toutes les pièces et la durée uniforme de temps de réparation (T.D.R.) pour les modèles XL500Sz, XL500Sa, XL500Sb et XL500Rc.

Les langues utilisées dans ce catalogue de pièces sont arrangées en ordre alphabétique en anglais. (Anglais—Français—Allemand—Espagnol)

I. Comment commander des pièces de rechange

1. Renseignements indispensables

Les commandes de pièces de rechange doivent être accompagnées du **numéro de pièce** et du (des) **numéro (s) estampés** de la façon décrites plus loin. Ceci est indispensable car toute modification ou changement de pièces est enregistrée par HONDA avec les numéros estampés et de pièces appropriés.

Numéros indispensables:

- (a) Pièces de carburateur: Numéro de pièce et numéro d'identification de carburateur estampé.
- (b) Pièces de moteur: Numéro de pièce et numéro de moteur estampé.
- (c) Pièces de cadre: Numéro de pièce et numéro de cadre estampé.

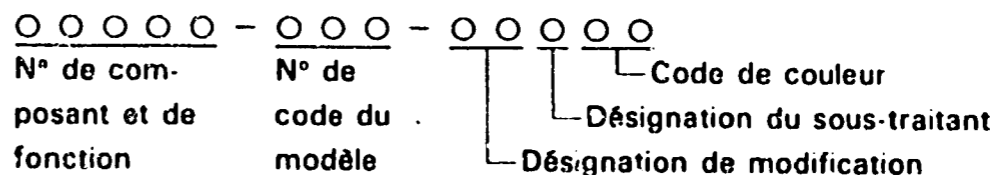
2. Révisions

Quand de l'additions ou de l' modifications sont ajoutés dans le catalogue de pièces détachées, une édition révisée est imprimée au moment voulu et possède les numéros de révision dans l'ordre normal imprimés en couverture. Nous vous recommandons de vous procurer ces formulaires révisés de façon à conserver votre catalogue de pièces détachées à jour. Informez-vous auprès de votre concessionnaire HONDA pour savoir si une édition révisée est parue.

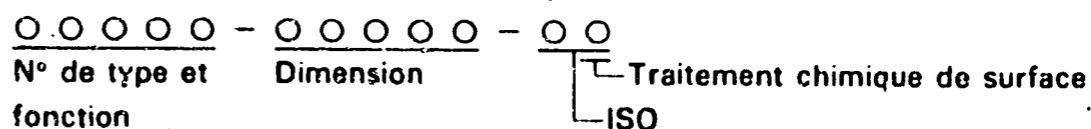
II. Comment interpréter le catalogue de pièces détachées

1. Composition du numéro de pièce

(Exemple) Pièces générales



(Exemple) Boulons, écrous et autres pièces standards



2. Code de couleur

Le code de couleur qui se trouve à la fin du numéro de pièce précise la couleur de la pièce. Les codes sous ZA apparaissant dans l'ordre alphabétique (tels que les codes ZA, ZB, ZC, etc) ne précisent pas directement la couleur et il est indispensable de se référer au code HONDA précisé dans la colonne intitulée "Description" du catalogue de pièces détachées.

Code de couleur		Description de couleur
Code de pièces	Code HONDA	
B	A-69	Jaune spécifié · Noir
	A-70	Orange spécifié · Bleu spécifié
	NH-0	Blanc
	NH-1	Noir
	NH-24	Blanc de céramique
	NH-35M	Argenté nuage métallique
	NH-104M-U	Argenté de Pleiades métallique-U
	NH-105	Noir mat
	NH-110M-U	Argenté de magnum métallique-U
	NH-111	Blanc de Cortina
	R-23	Rouge tahitien
	R-33	Rouge d'helio
R-110	Rouge de Monza	



3. Abréviations

Les abréviations suivantes sont utilisées dans le catalogue de pièces détachées:

ENS. Ensemble	MPH Mille à l'heure
COMP. Complet	L (100L) Maillon (100 maillons)
STD. Standard	C.A. Courant alternatif
MM Millimètre	C.D. Courant continu
G Gramme	AV. Avant
T (22T) Dent (22 dents)	AR. Arrière
A Ampère	D. Droit
V Volt	G. Gauche
W Watt	HEX. Hexagonal
KPH Kilomètre à l'heure	A.M. Marque gommée
	T.M. Marque de transcription

4. Dimensions

Toutes les dimensions sont données en millimètres (mm) sauf quand il s'agit de billes d'acier, pneus et chambre à air.

Pièces	Exemple	Interprétation
Boulon (Vis)	6x12	6mm de diamètre, 12mm de long
Axe	8x14	8mm de diamètre, 14mm de long
Joint torique	9,5x1,6	9,5mm de diamètre, 1,6mm d'épaisseur
Bague d'étanchéité d'huile	14x24x5	14mm de diamètre intérieur, 24mm de diamètre extérieur, 5mm d'épaisseur
Tube	5x130	5mm de diamètre intérieur, 130mm de long

5. Remplacement de pièces

Les pièces qui sont précisées dans la colonne intitulée "Description" et sous le nom de la pièce signifie que le numéro de pièce est remplacé par le numéro de cette pièce. HONDA peut apporter ce genre de modification sans fournir de préavis.

6. Ensembles

Les sections encadrées d'une ligne pointillée, des vues éclatées sont disponibles sous la forme d'un ensemble. (Les composants séparés sont également disponibles).

7. Quantité requise

Le numéro précisé dans la colonne intitulée "N° de Requis" précise le nombre de pièces utilisé dans la section décrite dans ce bloc.

Les pièces accompagnées d'un chiffre quantitatif () correspondent aux pièces obtenues sur option.

Les pièces dont le nombre requis est "N" correspondent au nombre désiré pouvant être sélectionné à volonté.

8. Modifications de pièces et numéros de série applicables

Si une pièce a été modifiée, le numéro de série du premier véhicule (ou du cadre, moteur, carburateur) portant la modification, est précisé dans la colonne intitulée "N° de Série".

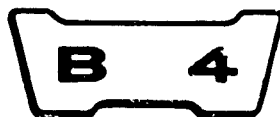
9. N°s de modèles, codes de zone et série applicables

Les N°s de série applicables modèles et codes de zone précisés dans ce catalogue de pièces détachées peuvent être identifiés de la façon suivante.

Les pièces comportant des codes de zone sont exclusivement réservées aux modèles destinés aux pays spécifiés.

Si aucun code de zone n'est précisé, les pièces sont communes à tous les modèles.

Modèle	Code de zone	Type	N° de série applicable du moteur	N° de série applicable du cadre	N° d'identification applicable du carburateur	
XL500S2	B	Belgique	PD01E-5002992 - 5012784	PD01-5002988 - 5012707	PD08 B [A]	
	CM	Canada	PD01E-5000032 - 5007999	PD01-5000009 - 5007977	PD07 A [A]	
	DK	Exportation générale (KPH)	PD01E-5010895 - 5012813	PD01-5010683 - 5012757	PD08 A [A]	
	DM	Exportation générale (APH)	Ce type n'est pas produit.			
	E	R.U.	PD01E-5000068 - 5008863	PD01-5000063 - 5008827	PD08 A [A]	
	ED	Ventes directes Europe	PD01E-5008884 - 5010504	PD01-5008838 - 5010467	PD08 A [A]	
	F	France	PD01E-5004932 - 5012753	PD01-5004928 - 5012702		
	SA	Afrique du Sud	PD01E-5008210 - 5012895	PD01-5008188 - 5012867	PD08 A [A]	
	U	Australie	PD01E-5008000 - 5013041	PD01-5007978 - 5013007		
	1G	Allétagne *1	Ce type n'est pas produit.			
	2G	Allétagne *2	PD01E-3000003 - 3003917	PD01-3000008 - 3003911	PD08 A [A]	



Modèle	Code de zone	Type	N° de série applicable du moteur	N° de série applicable du cadre	N° d'identification applicable du carburateur	
XL500SA	B	Belgique	PD01E-5108606 - 5113331	PD01-5108548 - 5113235	PD08 B A - PD08 B B	
	CM	Canada	PD01E-5100001 - 5111113	PD01-5100001 - 5111075	PD07 B A - PD07 C A	
	DK	Exportation générale (KPH)	PD01E-5107016 - 5115420	PD01-5108956 - 5115325	PD08 A A - PD08 A B	
	DM	Exportation générale (MPH)	Ces types ne sont pas produits.			
	E	R.U.	Ces types ne sont pas produits.			
	ED	Ventes directes Europe	PD01E-5108438 - 5112111	PD01-5108478 - 5112135	PD08 A A - PD08 A B	
	F	France	PD01E-5105838 - 5115195	PD01-5105778 - 5115095		
	SA	Afrique du Sud	PD01E-5106956 - 5115397	PD01-5103898 - 5115292		
	U	Australie	PD01E-5107038 - 5115408	PD01-5108978 - 5115305		
	1G	Allemagne *1	Ce type n'est pas produit.			
	2G	Allemagne *2	PD01E-3100003 - 3102183	PD01-3100003 - 3102202	PD08 A A - PD08 A B	
	XL500SB	B	Belgique	PD01E-5208448 - 5215232	PD01-5200429 - 5207278	PD08 C A
		CM	Canada	PD01E-5201195 - 5212514	PD010*5M-201992 - 207808	PD07 B A
		DK	Exportation général (KPH)	PD01E-5205232 - 5217442	PD01-5200043 - 5209488	PD08 C A
DM		Exportation général (MPH)	Ce type n'est pas produit.			
E		R.U.	PD01E-5205222 - 5205231	PD01-5200033 - 5200042	PD08 C A	
ED		Ventes directes Europe	PD01E-5205212 - 5216142	PD01-5200023 - 5208188	PD08 C A	
F		France	PD01E-5208223 - 5217262	PD01-5200204 - 5209308	PD08 C A	
SA		Afrique du Sud	PD01E-5208218 - 5218180	PD01-5202199 - 5210144	PD08 C A	
SD		Suède	PD01E-5205473 - 5216782	PD01-5200044 - 5208828	PD08 C A	
U		Australie	PD01E-5207648 - 5217881	PD01-5201529 - 5209908	PD08 C A	
1G		Allemagne *1	Ce type n'est pas produit.			
2G		Allemagne *2	PD01E-3200004 - 3206386	PD01-3200004 - 3206349	PD08 C A	

Modèle	Code de zone	Type	N° de série applicable du moteur	N° de série applicable du cadre	N° d'identification applicable du carburateur	
XL500Rc	B	Belgique	PD02E-5000029 -	PD02-5000008 -	PD78 A A -	
	CM	Canada	Ces types ne sont pas encore produits.			
	DK	Exportation générale (KPH)				
	DM	Exportation générale (MPH)				
	E	R.U.				
	ED	Ventes directes Europe	PD02E-5000030 -	PD02-5000007 -	PD78 A A -	
	F	France	Ces types ne sont pas encore produits.			
	IT	Italie				
	SA	Afrique du Sud				
	SD	Suède	PD02E-5000035 -	PD02-5000012 -	PD78 A A -	
	U	Australie	Ces types ne sont pas encore produits.			
	1G	Allemagne *1				
	2G	Allemagne *2				

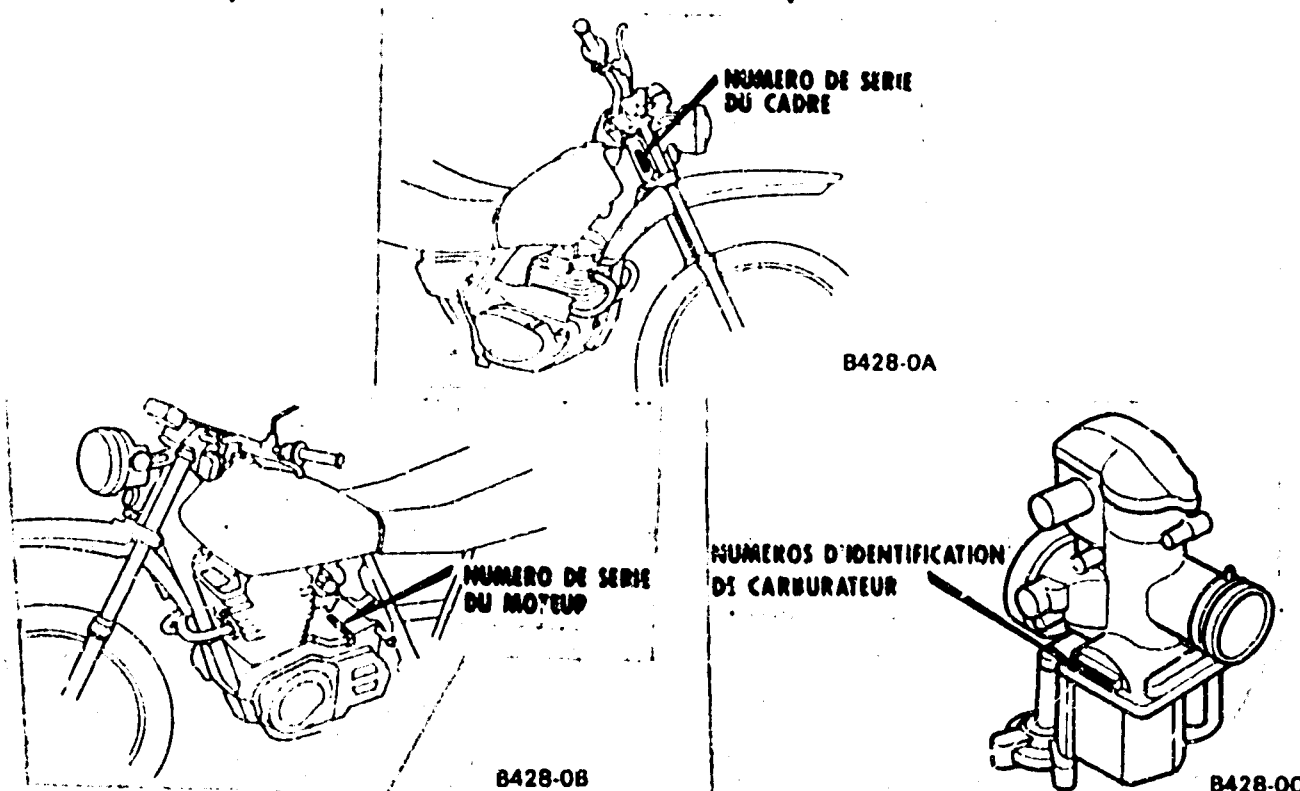
*1 Type de puissance toute

*2 Type de 20kW

* En ce qui concerne les numéros d'identification de carburateur, seules les sections soulignées d'une ligne-pointillée de l'exemple ci-dessous sont utilisées pour l'immatriculation.

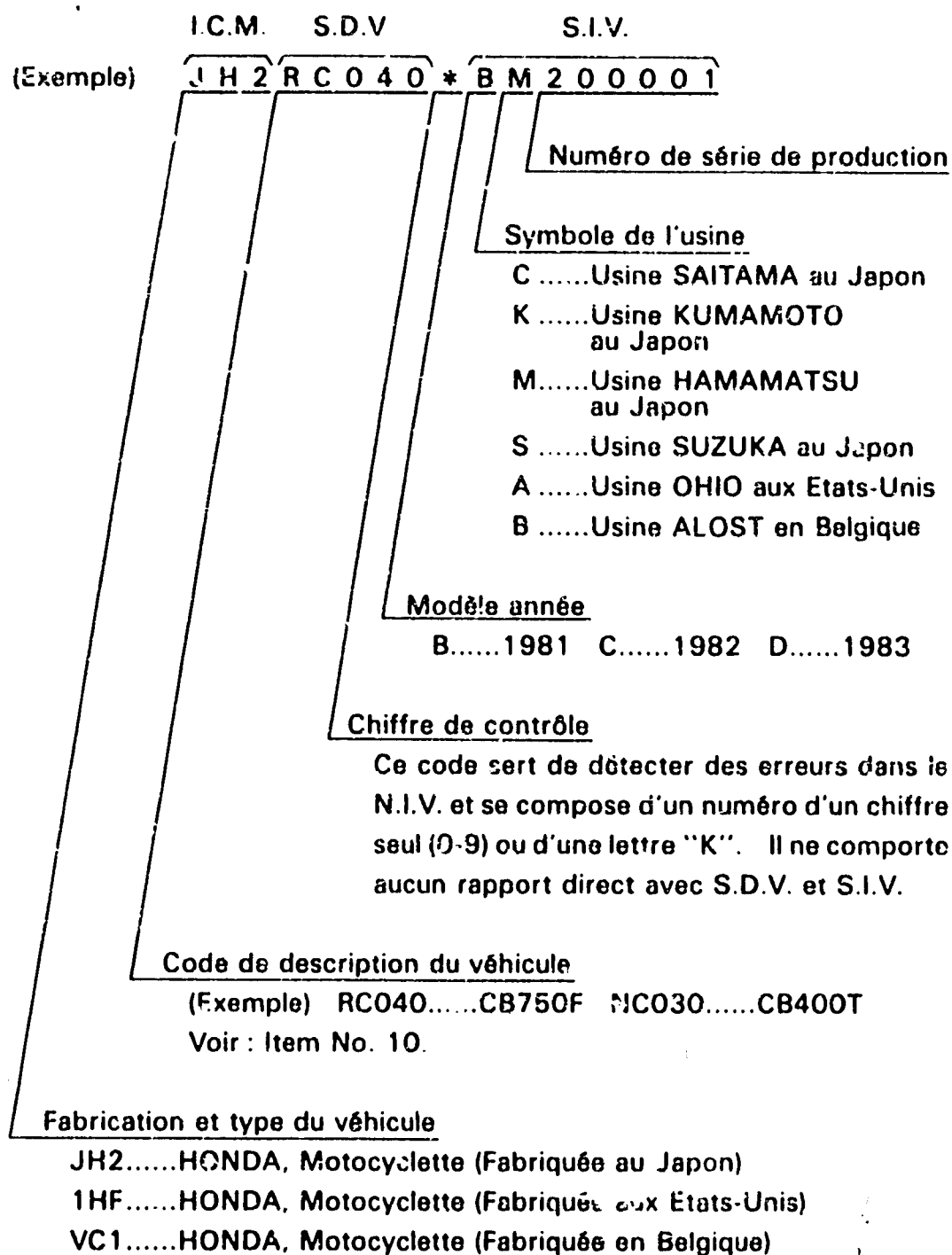
PD08A A KC 7

10. Emplacement du numéro de série estampé





11. Composition du numéro d'identification du véhicule (N.I.V.)



I.C.M.Identificateur du constructeur du monde

S.D.V.Section descriptive du véhicule

S.I.V.Section indicatrice du véhicule

Tous les changements ou modifications des pièces réverbéreront directement à la S.D.V. et à la S.I.V.

Un numéro de S.I.V. sera indiqué sur la colonne "No. de série" du Catalogue de pièces, si une pièce sera changée ou modifiée.



III. Emploi de durée uniforme de temps de réparation (T.D.R.)

La notion de durée uniforme de temps de réparation (T.D.R.) est utilisée pour déterminer la durée moyenne des opérations de réparation pour le remplacement des pièces qui sont couvertes par la garantie pour la période de validité de cette dernière. Le T.D.R. des pièces qui ne sont pas indiquées dans cette publication doit être déterminé par le fonctionnement en relation étroite avec le remplacement de la pièce concernée.

1. Le T.D.R. est établi sur les conditions d'entretien suivantes

- Une allocation mensuelle est ajoutée à la durée d'entretien nette.
- Les durées nominales spécifiées s'appuient sur les conditions qui impliquent que les outils d'entretien indispensables détaillés dans le manuel d'entretien (motocyclette) qui décrit la politique d'entretien de la société HONDA, sont disponibles à portée de main tandis que les travaux de réparation sont réalisés par une mécanique affirmant une précision de travail normale.
- La durée nécessaire pour effectuer les vérifications et les essais de fonctionnement suivants les opérations d'entretien est comprise dans le T.D.R.

2. Méthode de calcul

Les durées de travaux de réparation sont présentées sous forme de liste en dixième d'heure pour simplifier les opérations.

- (Exemple) 0,3 = 18 minutes
5,6 = 5 heures et 36 minutes

TABLEAU DE CONVERSION			
Heures	Minutes	Heures	Minutes
0,1	6	0,6	36
0,2	12	0,7	42
0,3	18	0,8	48
0,4	24	0,9	54
0,5	30	1,0	60

3. Calcul du T.D.R.

Quand plusieurs travaux doivent être faits en parallèle, calculer de la façon suivante.

a. Travaux de nature jamais semblable

Le T.D.R. du travail à réaliser est obtenu en totalisant le T.D.R. pour chaque pièce à remplacer.

(Exemple) Remplacement de cylindre et ressort d'embrayage

Item d'entretien	T.D.R.
Cylindre	* 3,4
Ressort d'embrayage	0,6

Le T.D.R. pour ce travail est le suivant: $3,4 + 0,6 = 4,0$

b. Travaux de nature semblable

Retenir le T.D.R. de la dernière à remplacer.

(Exemple) Remplacement de piston et joint de culasse.

Item d'entretien	T.D.R.
Joint de culasse	* 3,2
Piston	* 3,5

Le T.D.R. pour ce travail est le suivant: 3,5

c. Travaux de nature partiellement semblable

Faire le total des T.D.R. de toutes les pièces à remplacer puis soustraire le T.D.R. des opérations semblables.

(Exemple) Remplacement de tambour de changement de vitesse et ensemble vilebrequin.

Item d'entretien	T.D.R.
Tambour de changement de vitesse	* 3,7
Vilebrequin	* 4,3
Carter moteur démonté	* 3,3

Le T.D.R. pour ce travail est le suivant: $(3,7 + 4,3) - 3,3 = 4,7$

Le démontage du carter moteur correspond à une opération semblable.

● Le T.D.R. accompagné d'un astérisque (*) comprend la dépose et le repos du moteur.



4. Opérations autres que le remplacement de pièces

a. Dépose et repose

N°	Item d'entretien	T.D.R.
1	Moteur	2,2
2	Culasse	*3,2
3	Carburateur	0,5

b. Réglage, mesure et nettoyage

Moteur

N°	Item d'entretien	T.D.R.
1	Vérification de l'huile moteur (vidange de l'huile non comprise)	0,1
2	Nettoyage de crépine du filtre à huile	0,6
3	Nettoyage de l'élément de filtrage	0,2
4	Mesure de pression de compression	0,1
5	Réglage et nettoyage de bougie d'allumage	0,1
6	Vérification de temps d'allumage	0,2
7	Réglage de jeu des soupapes	0,4
8	Réglage de la chaîne de distribution	0,1
9	Réglage de fonctionnement du papillon	0,1
10	Réglage de ralenti de carburateur	0,1
11	Mesure de niveau du flotteur de carburateur	0,6
12	Réglage de la chaîne de balancier	0,6
13	Vérification de niveau et densité d'électrolyte de batterie	0,1
14	Réglage de l'embrayage	0,1
15	Réglage de décompression de démarrage	0,1

Cadre

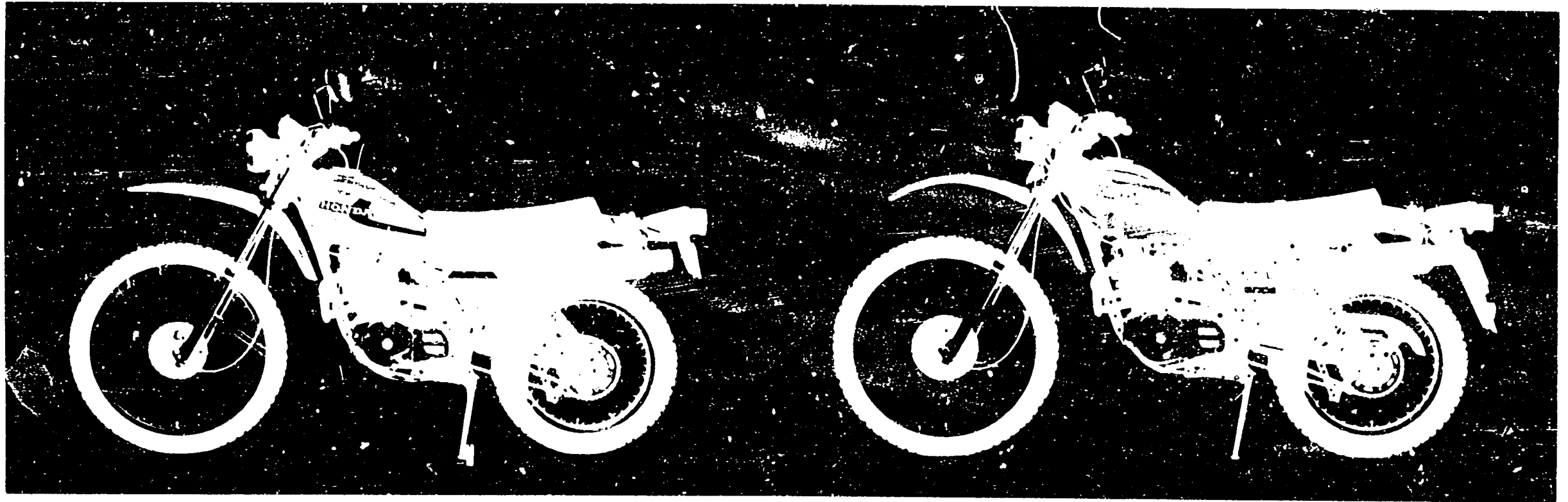
N°	Item d'entretien	T.D.R.
1	Réglage de frein avant	0,1
2	Réglage de frein arrière	0,1
3	Essai de fonctionnement de frein	0,1
4	Réglage de faisceau de projecteur	0,1
5	Chaîne d'entraînement (réglage de tension compris, cependant, le pignon n'est pas inclus.)	0,1

c. Révision générale

N°	Item d'entretien	T.D.R.
1	Carburateur	1,0

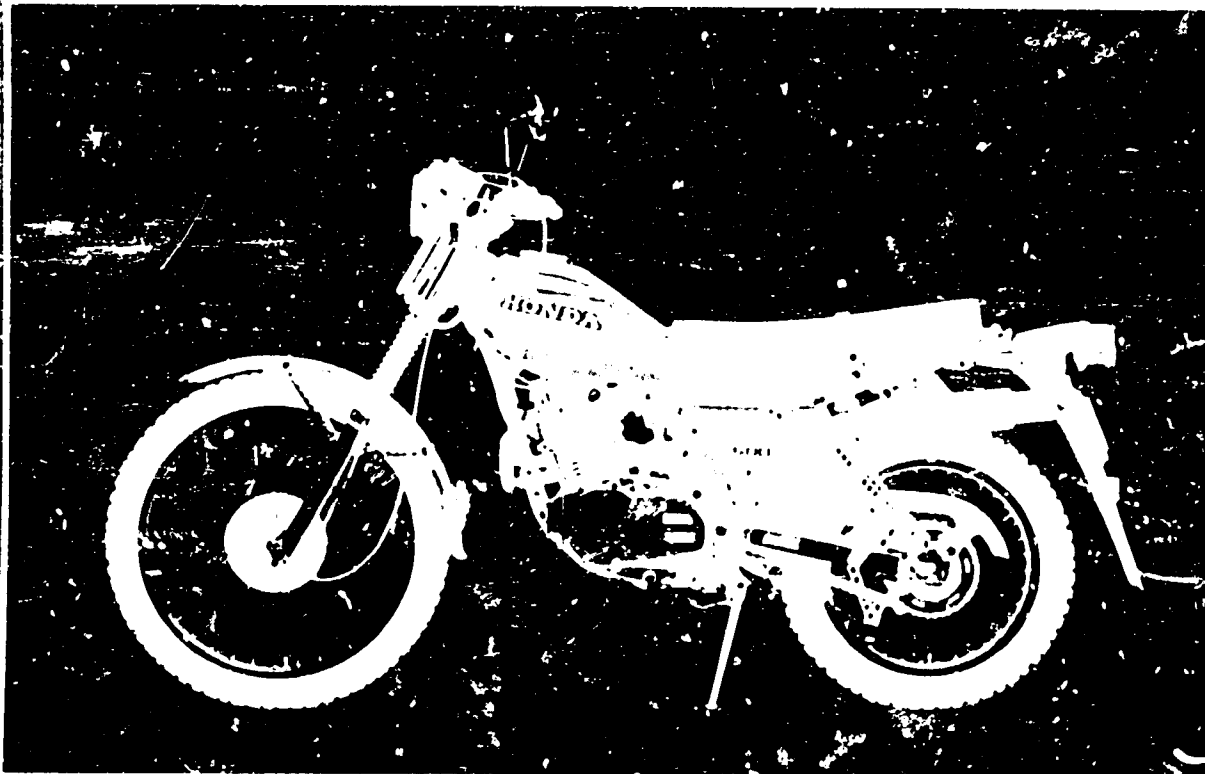
* Ce catalogue de pièces est rédigé à la date du 20 décembre 1981.

B 8



XL500Sz-CM

XL500SA-F

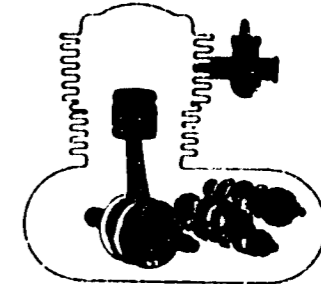
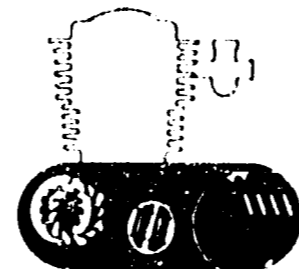


XL500Sb-ED



XL500Rc-CM

INDEX DES BLOCS - GROUPE MOTEUR



E-1	Couvercle de culasse · Câble décompression	C 2
E-2	Culasse	C 6
E-3	Arbre à cames · Soupape	C 9
E-4	Chaîne de cames · Tendeur	C11
E-5	Cylindre	C13

E-6	Couvercle de carter moteur droit	C14
E-7	Embrayage · Avance	D 1
E-8	Pompe à huile	D 5
E-9	Couvercle de carter moteur gauche · Générateur	D 7
E-10	Carter moteur	D12

E-11	Piston · Vilebrequin	D14
E-12	Balancier avant	E 1
E-13	Balancier arrière · Transmission	E 3
E-14	Broche de kick de démarrage	E 7
E-15	Tambour de changement de vitesse · Fourchette de changement	E10
E-16	Carburateur	E13



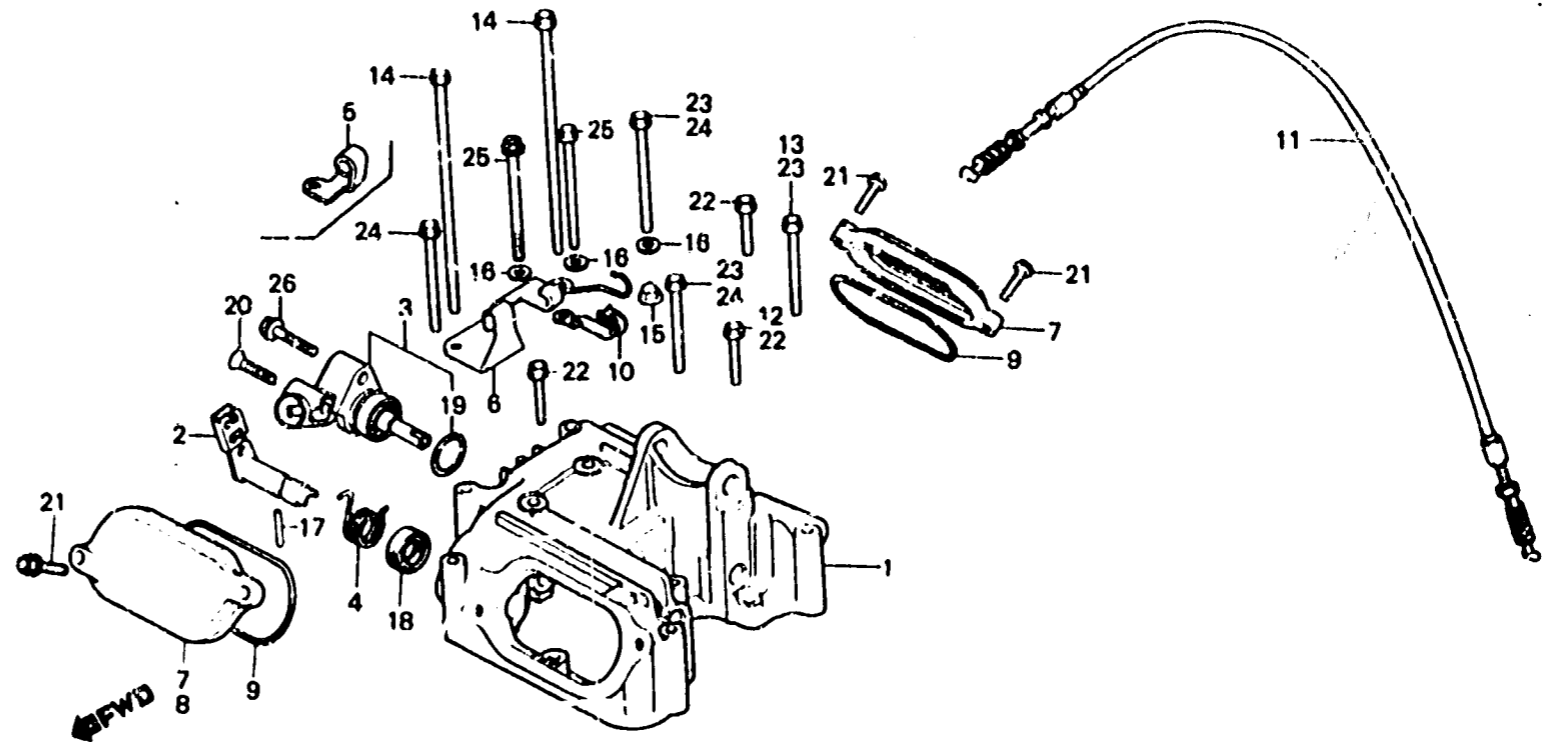
E-1

**Cylinder head cover •
Decompression cable**

**Couvercle de culasse •
Câble décompression**

**Zylinderkopfdeckel •
Dekompressionskable**

**Cubierta de culata •
Cable de descompresión**



B 435-578

Item d'entretien	T.D.R.	N° de réf.	N° de pièce	Description	N° de requis				N° de série	Code de zone
					Sr	SA	Se	Rc		
COUVERCLE DE CULASSE	•2.9	1	12310-428-305	COUVERCLE DE CULASSE	1					B,DK,DM,E,ED,F,SA,SD,U
POUSSOIR COMP. SOUPAPE	•2.6		12310-428-020	COUVERCLE DE CULASSE		1				1G,2G
ENS. BOITIER D'ENGRENAGE	0.1		12310-428-305	COUVERCLE DE CULASSE		1				CM
TACHYMETRE			12310-428-325	COUVERCLE DE CULASSE			1			CM
COUVERCLE DE TROU DE REGLAGE			12310-428-680	COUVERCLE DE CULASSE			1			B,DK,DM,E,ED,F,SA,SD,U
SOUPAPE										1G,2G
NOTE CARBURATEUR (0.2)										CM
CABLE COMP. DECOMPRESSION	•0.2		12310-KA6-670	COUVERCLE DE CULASSE				1		B,DK,DM,E,ED,F,IT,SA,SD
JOINT D'ETANCHEITE D'HUILE,	•2.7		12310-471-640	COUVERCLE DE CULASSE				1		U,1G,2G
17X27X5										CM
		2	12319-428-000	POUSSOIR COMP. SOUPAPE	1	1				B,DK,DM,E,ED,F,SA,SD,U
					1	1	1			1G,2G
			12319-435-730	POUSSOIR COMP. SOUPAPE				1	1	CM
									1	B,DK,DM,E,ED,F,IT,SA,SD
										U,1G,2G
		3	12320-428-680	ENS. BOITIER D'ENGRENAGE				1		B,DK,DM,E,ED,F,SA,SD,U
				TACHYMETRE						1G,2G
			12320-K87-000	ENS. BOITIER D'ENGRENAGE				1		B,DK,DM,E,ED,F,IT,SA,SD
				TACHYMETRE						U,1G,2G



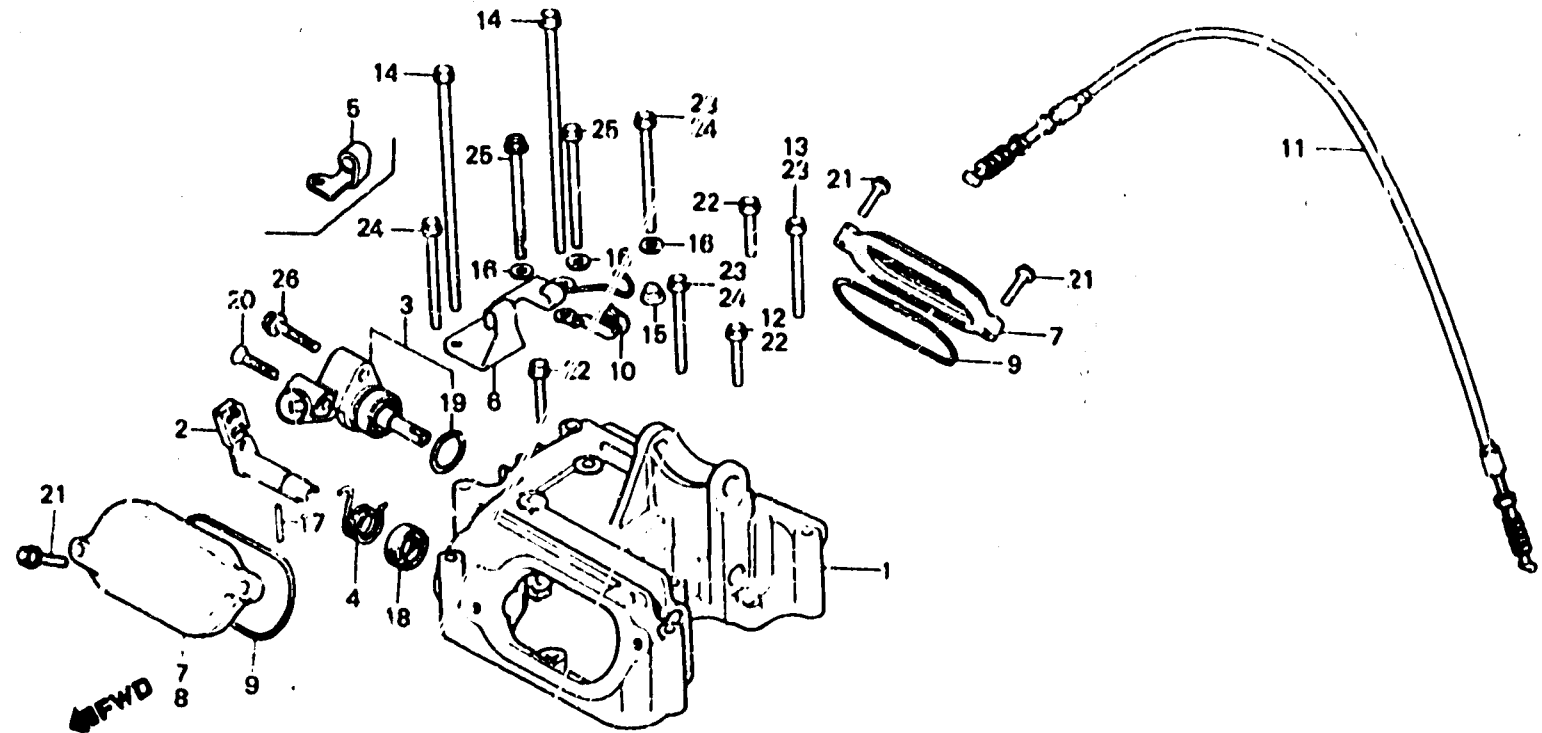
E-1

Cylinder head cover
Decompression cable

Couvercle de culasse
Câble décompression

Zylinderkopfdeckel
Dekompressionskable

Cubierta de culata
Cable de descompresión



B-435-57B

Item d'entretien	T.D.R.	N° de réf.	N° de pièce	Description	N° de requi				N° de série	Code de zone
					Sz	XL	So	Rv		
		4	12321-428-000	RESSORT DE POUSSOIR DE SOUPE	1	1				CM B,DK,DM,E,ED,F,SA,SD,U 1G,2G
			12321-435-730	RESSORT DE POUSSOIR DE SOUPE			1	1		CM B,DK,DM,E,ED,F,IT,SA,SD U,1G,2G
		5	12323-428-000	RECEPTEUR DE DECOMPRESSION	1	1				CM B,DK,DM,E,ED,F,SA,SD,U 1G,2G
		6	12323-435-730	RECEPTEUR COMP. DECOMPRESSION			1	1		CM B,DK,DM,E,ED,F,IT,SA,SD U,1G,2G
		7	12351-428-000	COUVERCLE DE TROU DE REGLAGE SOUPE	2	2	2	1		
		8	12351-471-000	COUVERCLE DE TROU DE REGLAGE SOUPE				1		
		9	12392-428-000	JOINT ETANCHEITE DE COUVERCLE POUSSOIR	2	2	2	2		



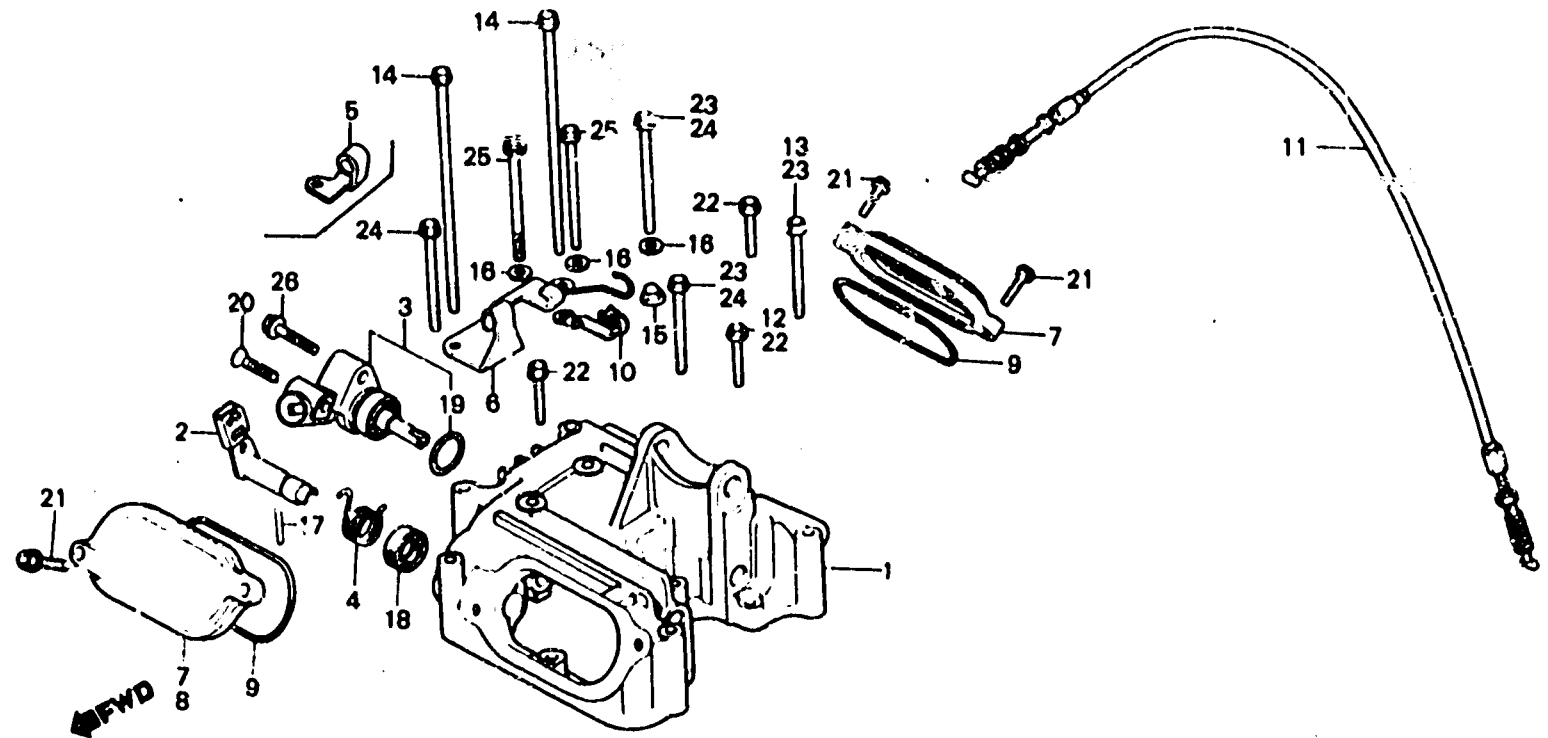
E-1

Cylinder head cover •
Decompression cable

Couvercle de culasse •
Câble décompression

Zylinderkopfdeckel •
Dekompressionskable

Cubierta de culata •
Cable de descompresión



B-435-57B

Item d'entretien	T.D.R.	N° de réf.	N° de pièce	Description	N° de requis				N° de série	Code de zone
					Bz	XL500 BA	Se	Pc		
		20	95700-06022	VIS A TETE OVALE, 6X22			1	1		B,DK,DM,E,ED,F,IT,SA,SD U,1G,2G
		21	95700-06020-00	BOULON DE BRIDE, 6X20	4	4	4	4		
		22	95700-06025-00	BOULON DE BRIDE, 6X25	3	3	3	3		
		23	95700-06045-00	BOULON DE BRIDE, 6X45	3	3	3	1		
		24	95700-06050-00	BOULON DE BRIDE, 6X50	1	1	1	3		
		25	95700-06060-00	BOULON DE BRIDE, 6X60	2	2	2			
			95700-06080-00	BOULON DE BRIDE, 6X80				2		
		26	96000-06025-00	BOULON DE BRIDE, 6X25			1	1		B,DK,DM,E,ED,F,IT,SA,SD U,1G,2G



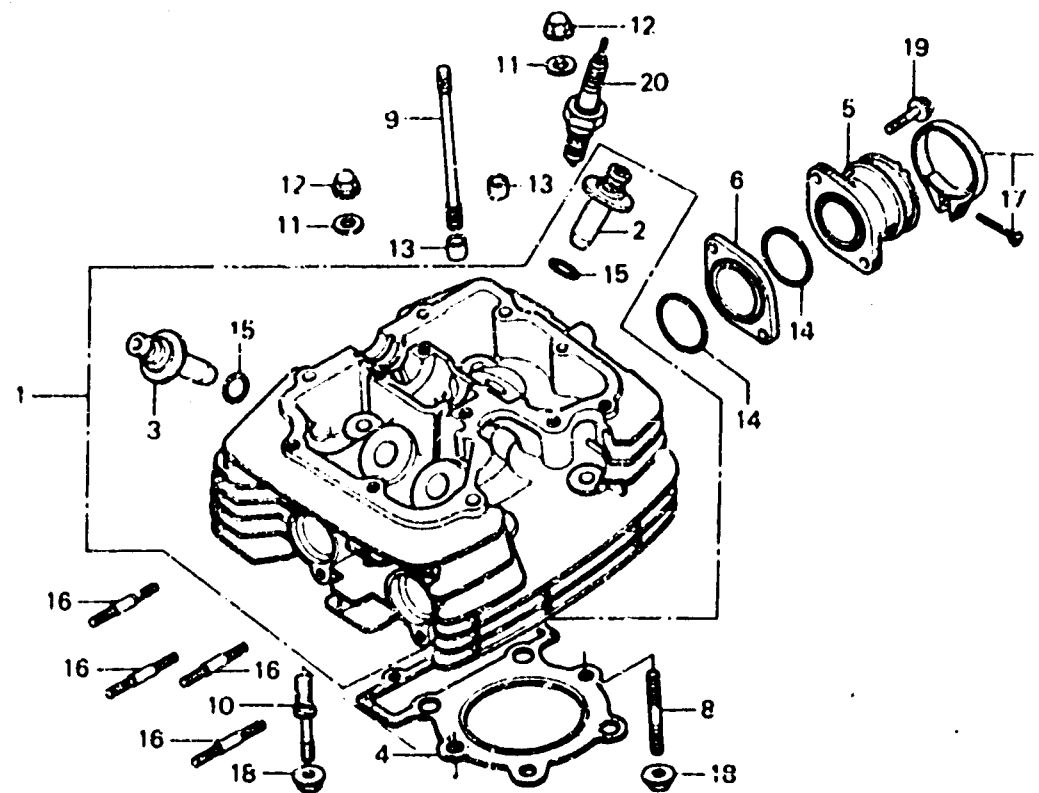
E-2

Cylinder head

Culasse

Zylinderkopf

Culata



RPWD

B429-2

Item d'entretien	T.D.R.	N° de réf.	N° de pièce	Description	N° de requis				N° de série	Code de zone
					Sz	SA	Se	Rc		
CULASSE COMP.	*4.2	1	12200-429-305	CULASSE COMP.	1	1				
GUIDE DE SOUPAPE ! (ALESAGE COMPRIS) (AJOUTER 0,2 POUR CHAQUE.)	*3.6	2	12200-429-315	CULASSE COMP.			1			
(RODAGE DE SOUPAPE NON COMPRIS.)		2	12200-MC4-670	CULASSE COMP.						1
JOINT DE CULASSE (AJOUTER 0,2 SI EFFECTUE.)	*3.2	3	12251-429-305	GUIDE DE SOUPAPE D'ADMISSION	2	2	2	2		
ISOLANT DE CARBURATEUR	0.3	3	12241-429-305	GUIDE DE SOUPAPE D'ECHAPPEMENT	2	2	2	2		
PIECES RELATIVES Y COMPRISES		4	12251-429-000	JOINT DE CULASSE	1	1	1	1		
GOUJON, 6X35 (AJOUTER 0,1 POUR CHAQUE.)	*3.3	5	16211-435-000	ISOLANT DE CARBURATEUR	1	1	1			1
GOUJON, 8X49		6	16211-MC4-670	ISOLANT DE CARBURATEUR						
GOUJON, 8MM	*2.6	7	16211-429-000	CALORIFUGE	1	1	1			
GOUJON, 7MM		7	16211-413-000	COLLIER D'ISOLANT DE CARBURATEUR	1	1	1	1		
		8	90003-428-000	GOUJON, 8X49	1	1	1	1		
		9	90085-429-000	GOUJON, 7MM	1		1			
		10	90087-429-000	GOUJON, 8MM	1	1	1	1		
		11	90441-429-000	RONDELLE, 8MM	4	4	4	4		
		12	90443-107-000	ECROU DE CHAPEAU, 8MM	4	4	4	4		
		13	91103-429-000	GOUJON D'ASSEMBLAGE, 8X10	2	2	2			
			94301-08140	GOUJON D'ASSEMBLAGE A, 8X14						2
		14	91271-429-000	JOINT TORIQUE, 40X2.6	2	2	2	2		



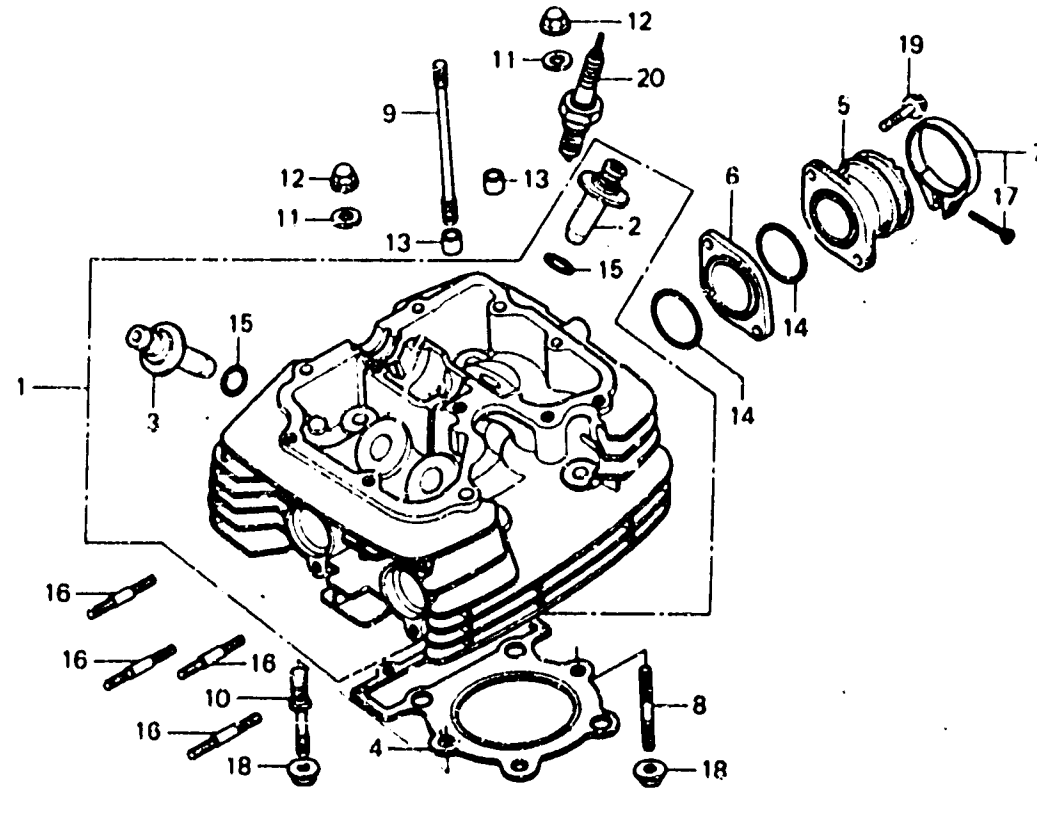
E-2

Cylinder head

Culasse

Zylinderkopf

Culata



B429-2

Item d'entretien	T.D.R.	N° de réf.	N° de pièce	Description	N° de requi XL500				N° de série	Code de zone
					Sz	SA	Se	Rc		
		15	91301-200-000	JOINT TORIQUE, 10X1.6	4	4	4	4		
		16	92700-06035-0E	GOUJON, 6X35	4	4	4	4		
		17	93500-05025-0G	VIS A TETE CYLINDRIQUE, 5X25	1	1	1	1		
		18	94071-08080	ECROU-RONDELLE, 8MM	2	2	2	2		
		19	96000-06025-00	BULON DE SPIDE, 6X25	2	2	2	2		
		20	98069-38716	BOUGIE D'ALLUMAGE	1	1	1	1		B,CM,E,ED,F,IT,SA,SD,1G 2G
			98069-57716	BOUGIE D'ALLUMAGE (DR8ES-L NGK)	(1)	(1)	(1)	(1)		B,CM,E,ED,F,IT,SA,SD,1G 2G
			98069-57717	BOUGIE D'ALLUMAGE (D7EA NGK)	(1)	(1)	(1)	(1)		DK,DM,U
			98069-57726	BOUGIE D'ALLUMAGE (X22ESR-U ND)	(1)	(1)	(1)	(1)		B,CM,E,ED,F,IT,SA,SD,1G 2G
			98069-57727	BOUGIE D'ALLUMAGE (X22ES-U ND)	(1)	(1)	(1)	(1)		DK,DM,U
			98069-58716	BOUGIE D'ALLUMAGE (DR8ES NGK)	(1)	(1)	(1)	(1)		B,CM,E,ED,F,IT,SA,SD,1G 2G
			98069-58717	BOUGIE D'ALLUMAGE (D8EA NGK)	1	1	1	1		DK,DM,U
			98069-58726	BOUGIE D'ALLUMAGE (X24ESR-U ND)	1	1	1	1		B,CM,E,ED,F,IT,SA,SD,1G 2G
			98069-58727	BOUGIE D'ALLUMAGE (X24ES-U ND)	1	1	1	1		DK,DM,U
			98069-59717	BOUGIE D'ALLUMAGE (D9EA NGK)	(1)	(1)	(1)	(1)		DK,DM,U



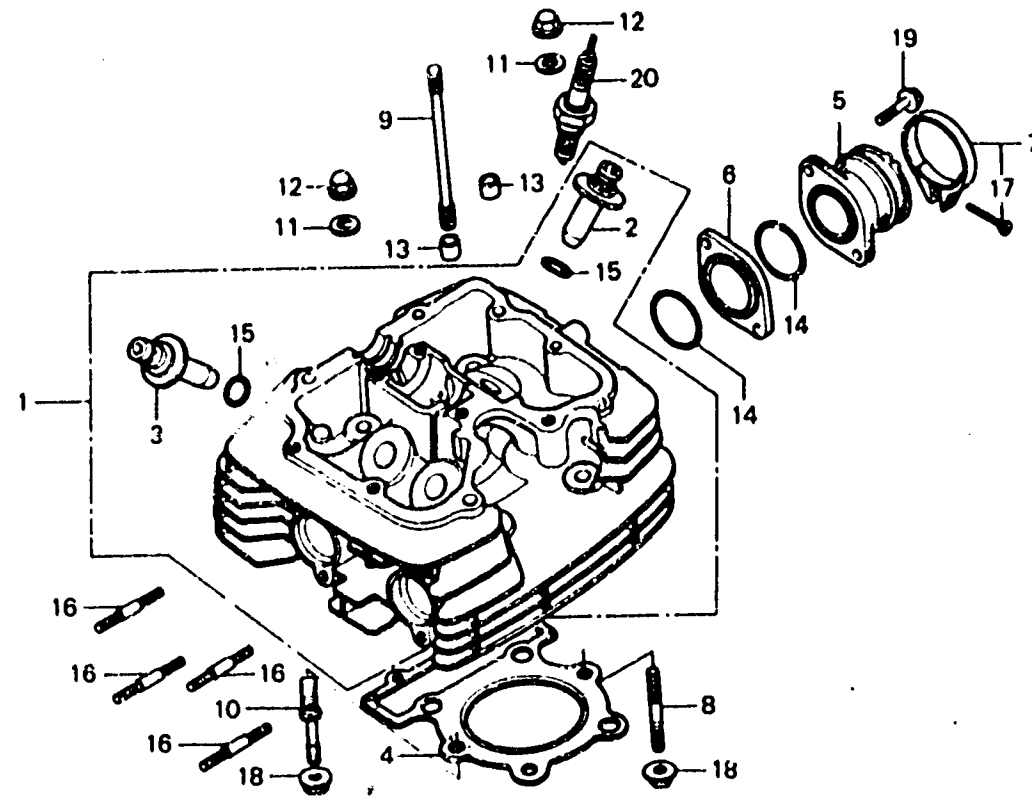
E-2

Cylinder head

Culasse

Zylinderkopf

Culata



NEW

B429-2

Item d'entretien	T.D.R.	N° de réf.	N° de pièce	Description	N° de requis XL600				N° de série	Code de zone
					Sz	SA	Se	Rc		
			98069-59726	BOUGIE D'ALLUMAGE (X27ESR-U ND)	(1)	(1)	(1)	(1)		B,CM,E,ED,F,IT,SA,SD,1G 2G
			98069-59727	BOUGIE D'ALLUMAGE (X27ES-U ND)	(1)	(1)	(1)	(1)		DK,DM,U



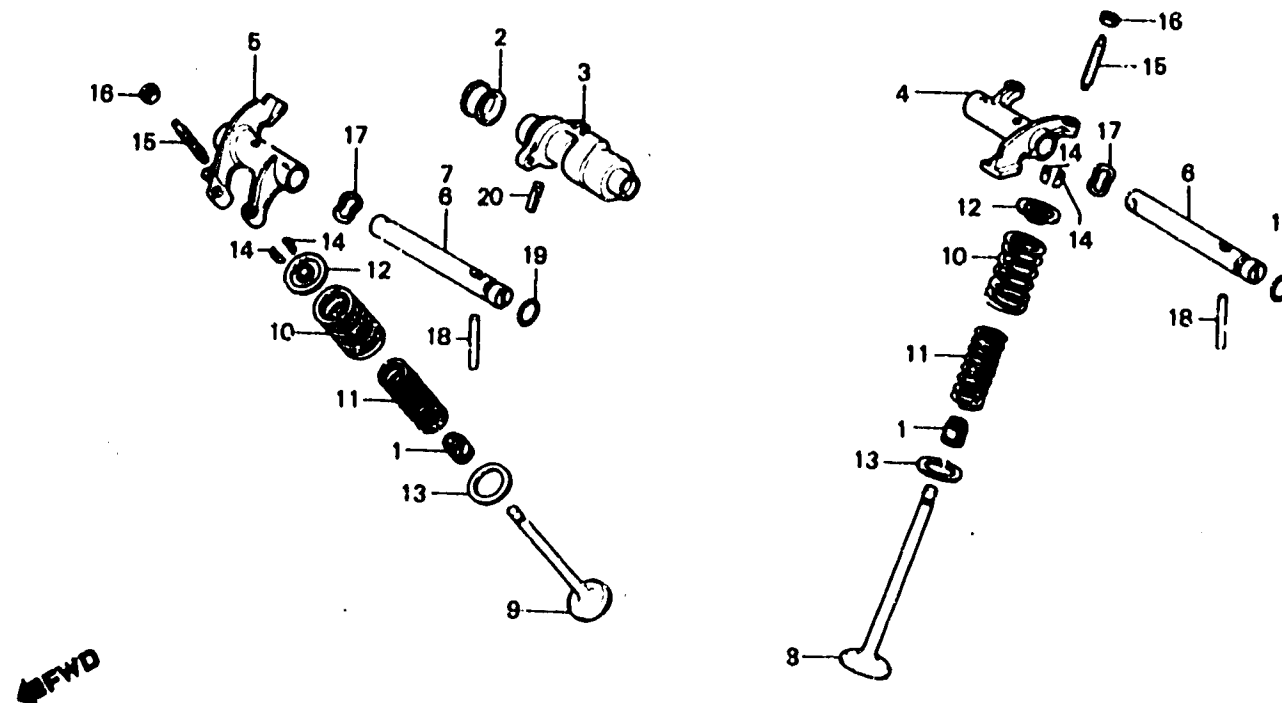
E-3

Camshaft • Valve

Arbre à cames • Soupape

Nockenwelle • Ventil

Arbol de levas • Válvula



B-429-3

Item d'entretien	T.D.R.	N° de réf.	N° de pièce	Description	N° de requis XL500				N° de série	Code du zone
					Sz	SA	Se	Rc		
BOUCHON D'ARBRE A CAMES	*2.5	1	12209-429-005	JOINT D'ETANCHEITE DE TIGE DE SOUPAPE	4	4	4	4		
ARBRE A CAMES	*2.9	2	12312-428-000	BOUCHON D'ARBRE A CAMES	1	1				
CULBUTEUR DE SOUPAPE	*2.6	3	14101-435-000	ARBRE A CAMES	1	1				
PIECES RELATIVES Y COMPRISES (QUAND L'ENTRETIEN D'UNE UNITE COMPLETE EST REALISE, LE F.R.T. EST DE, 2, 7)			14101-435-640	ARBRE A CAMES			1	1		CM
SOUPAPE (AJOUTER 0,2 POUR CHAQUE.) (LE RODAGE DE SIEGE DE SOUPAPE EST COMPRIS.)	*3.4	4	14431-429-000	CULBUTEUR DE SOUPAPE D'ADMISSION	1	1	1	1		B, DK, DM, E, ED, F, IT, SA, SD
(REPLACEMENT DU GUIDE DE SOUPAPE NON COMPRIS.)		5	14441-429-000	CULBUTEUR DE SOUPAPE D'ECHAPPEMENT	1	1	1	1		U, 1G, 2G
RESSORT EXTERIEUR DE SOUPAPE	*3.3	6	14451-428-000	ARBRE DE CULBUTERIE	2	2	2	1		
PIECES RELATIVES Y COMPRISES (AJOUTER 0,1 POUR CHAQUE.)		7	14451-471-000	ARBRE DE CULBUTEUR D'ECHAPPEMENT				1		
		8	14711-429-000	SOUPAPE ADMISSION	2	2	2	2		
		9	14721-429-000	SOUPAPE ECHAPPEMENT	2	2	2	2		
		10	14751-429-003	RESSORT EXTERIEUR DE SOUPAPE (CHUD HATSUJO)	4	4	4	4		
			14751-429-005	RESSORT EXTERIEUR DE SOUPAPE (NIPPON HATSUJO)	4	4	4	4		

C 10

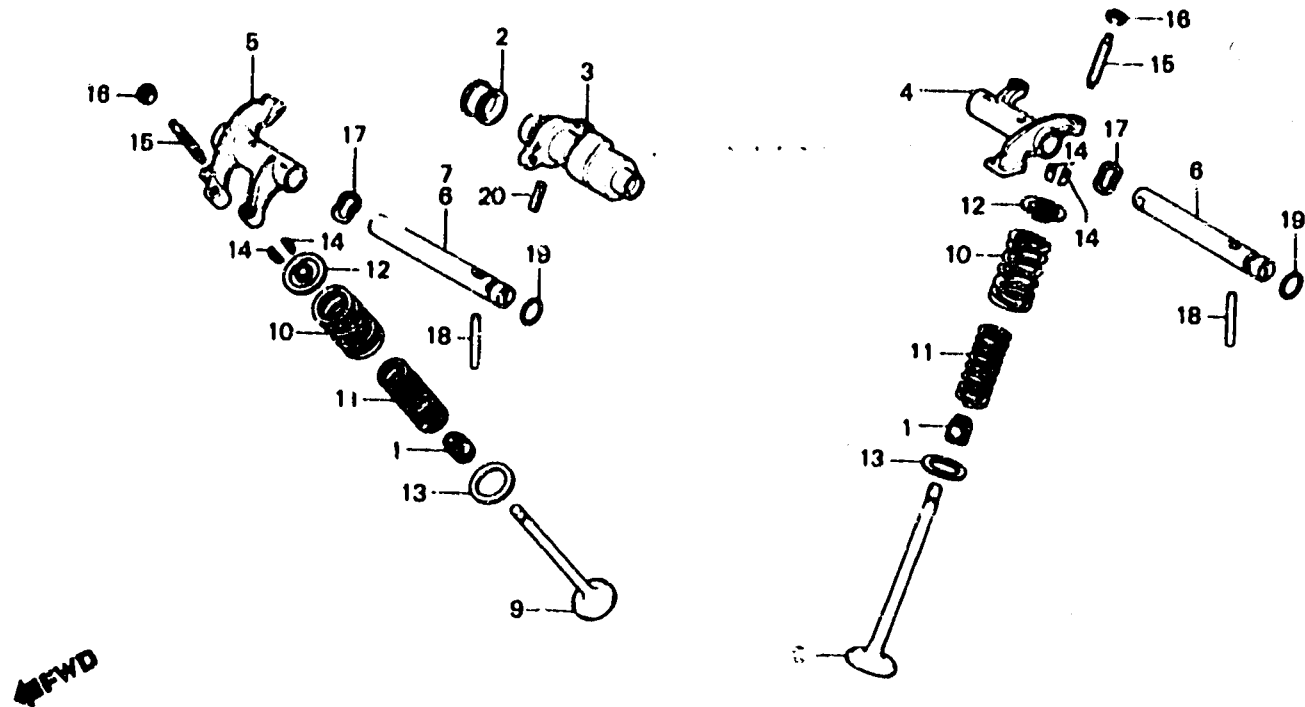
E-3

Camshaft • Valve

Arbre à cames • Soupape

Nockenwelle • Ventil

Arbol de levas • Válvula



B-429-3

Item d'entretien	T.D.R.	N° de réf.	N° de pièce	Description	N° de requis				N° de série	Code de zone
					Sz	SA	Se	Pc		
		11	14761-429-003	RESSORT INTERIEUR DE SOUPAPE (CHUD HATSUJO)	4	4	4	4	5011145 5011144	B,DK,DM,E,ED,F,IT,SA,SD U,1G,2G
			14761-429-005	RESSORT INTERIEUR DE SOUPAPE (NIPPON HATSUJO)	4	4	4	4		
		12	14771-429-000	ROCHET, RESSORT SOUPAPE	4	4	4	4		
		13	14775-428-000	SIEGE DE RESSORT DE SOUPAPE	4	4	4	0		
		14	14761-410-000	CLAVETTE DE SOUPAPE	8	8	8	8		
		15	90012-300-000	VIS DE REGLAGE DE SOUPAPE	4					
			90012-426-000	VIS DE REGLAGE DE SOUPAPE	4					
					4	4	4	4		
		16	90205-300-000	ECROU DE REGLAGE DE SOUPAPE	4	4	4	4		
		17	90402-428-000	RONDELLE DE ONDE, 12MM	2	2	2	2		
		18	91101-429-000	GOUJON D'ASSEMBLAGE, 5X33	2	2	2	2		
		19	91303-428-003	JOINT TORIQUE, 7.7X2.5	2	2	2	2		
		20	94305-30302	DOUPILLE DE RESSORT, 3X30			1	1		

1981.12.20

E

C10

C 11

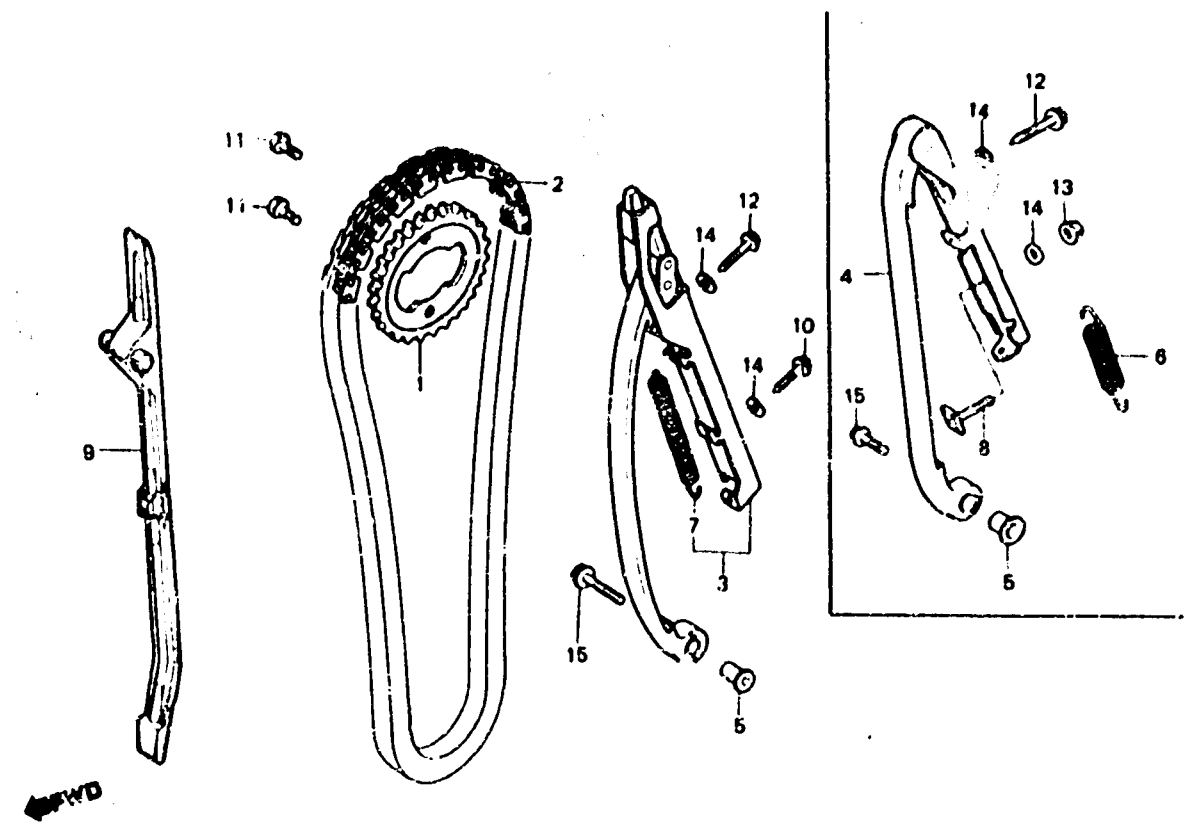
E-4

Cam chain • Tensioner

Chaîne de cames • Tendeur

Steuerkette • Spanner

Cadena de levas • Tensionador



BMAO-5

Item d'entretien	T.D.R.	N° de réf.	N° de pièce	Description	N° de requie				N° de série	Code de zone
					Sz	SA	Se	Rc		
PIGNON DE CAMES	*2.9	1	14321-428-000	PIGNON DE CAMES (38T)	1	1	1	1		
CHAINE DE CAMES	*3.7	2	14401-429-003	CHAINE DE CAMES	1	1	1			
TENDEUR COMP. CHAINE DE CAMES	*3.6		14401-MA0-670	CHAINE DE CAMES						1
GUIDE DE CHAINE DE CAMES	*3.2	3	14500-MA0-670	TENDEUR COMP. CHAINE DE CAMES						1
		4	14500-429-000	TENDEUR COMP. CHAINE DE CAMES	1	1	1			
		5	14515-428-000	COLLIER, 6X14,7	1	1	1	1		
		6	14516-428-000	RESSORT A DE TENDEUR DE CHAINE CAMES	1	1	1			
		7	14516-471-000	RESSORT DE TENDEUR DE CHAINE CAMES						1
		8	14538-413-000	REGULATEUR DE TENDEUR DE CHAINE DE CAMES	1	1				
			14538-428-000	REGULATEUR DE TENDEUR DE CHAINE DE CAMES				1		
		9	14620-429-000	GUIDE DE CHAINE DE CAMES	1	1	1	1		
		10	90011-471-000	BOULON SPECIAL, 6X26						1
		11	90081-246-000	BOULON DE GOUJON, 7X12	2	2	2	2		

C 12

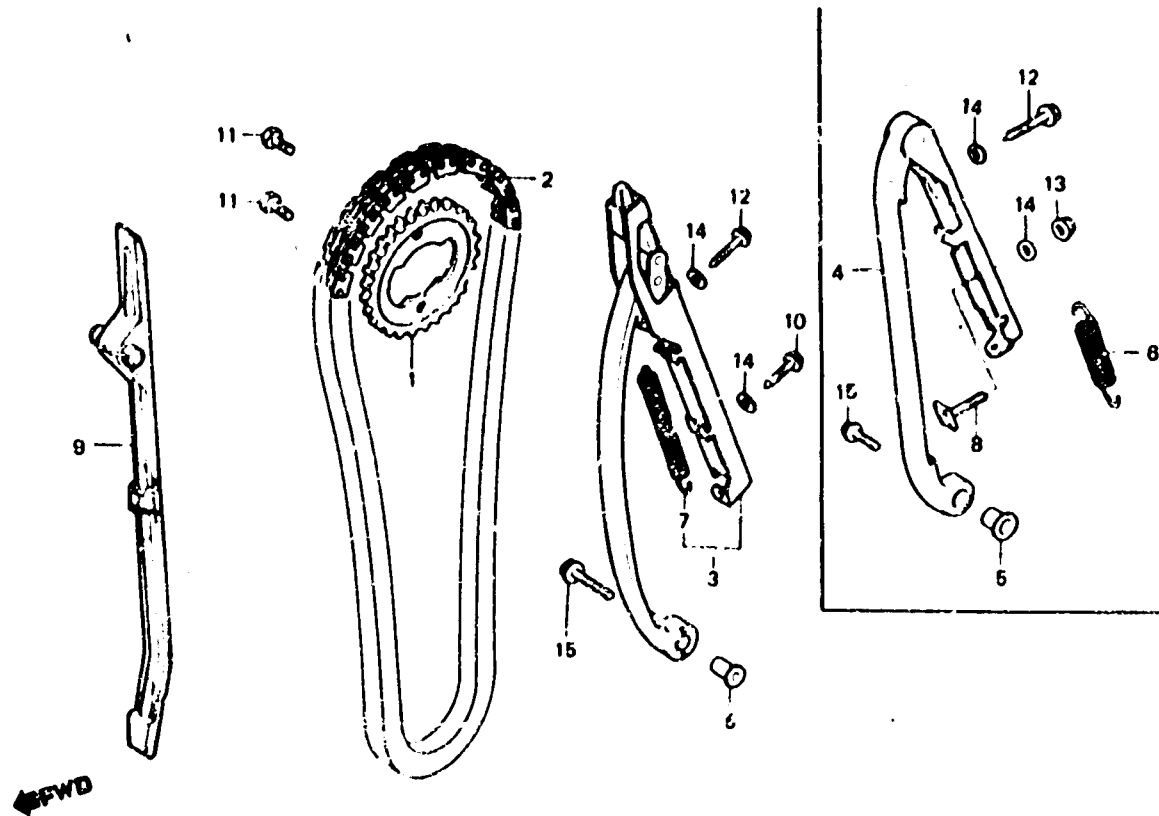
E-4

Cam chain • Tensioner

Chaine de cames • Tendeur

Steuerkette • Spanner

Cadena de levas • Tensionador



3MA0-5

Item d'entretien	T.D.R.	N° de réf.	N° de pièce	Description	N° de requis				N° de série	Code de zone
					Sr	XL500 SA	Sr	Rc		
		12	90125-399-000	BOULON SPECIAL, 6X28	1	1	1	1		
		13	90201-415-000	ECROU DE CHAPEAU, 6MM	1	1	1			
		14	90441-706-000	RONDELLE ETANCHEITE, 6MM	2	2	2	2		
		15	95700-06028-00	BOULON DE BRIDE, 6X28	1	1	1	1		

C 13

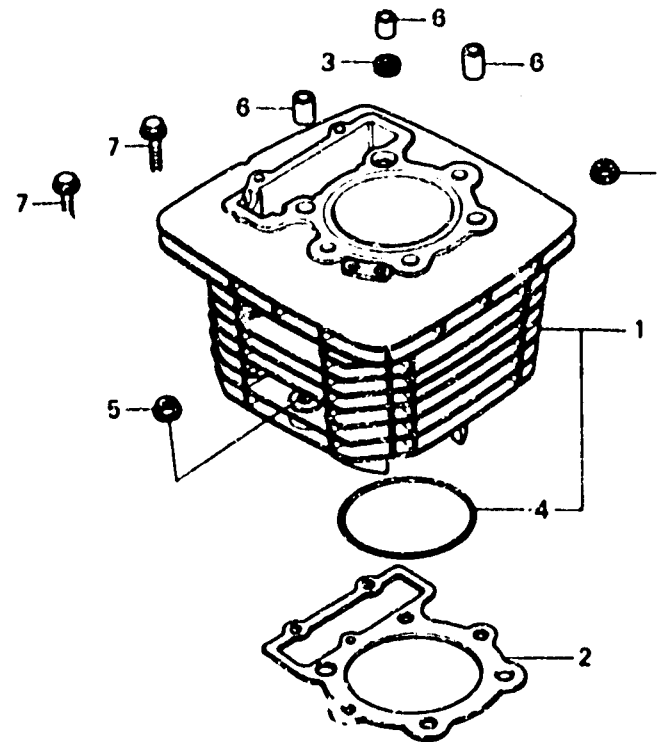
E-5

Cylinder

Cylindre

Zylinder

Cilindro



← FWD

R429-5

Item d'entretien	T.D.R.	N° de réf.	N° de pièce	Description	N° de requi XL500				N° de série	Code de zone
					St	SA	Ss	Rc		
CYLINDRE COMP. JOINT DE CYLINDRE	*3,4	1	12100-429-000	CYLINDRE COMP.	1	1	1			CM P, DK, DM, E, ED, F, IT, SA, SD U, 1G, 2G CM
			12100-MA0-671	CYLINDRE COMP.				1		
		2	12191-429-000	JOINT DE CYLINDRE	1	1				
			12191-MA0-000	JOINT DE CYLINDRE			1	1		
		3	12909-428-003	JOINT DE GOUJON DE CYLINDRE (ARA1)	1	1	1	1		
		4	91302-429-000	JOINT TORIQUE, 94.5X2	1	1	1	1		
		5	94071-08080	ECROU-RONDELLE, 8MM	2	2	2	2		
6	94301-12200	GOUJON D'ASSEMBLAGE A, 12X20	3	3	3	3				
7	95700-06025-00	BOULON DE BRIDE, 6X25	2	2	2	2				

C 14

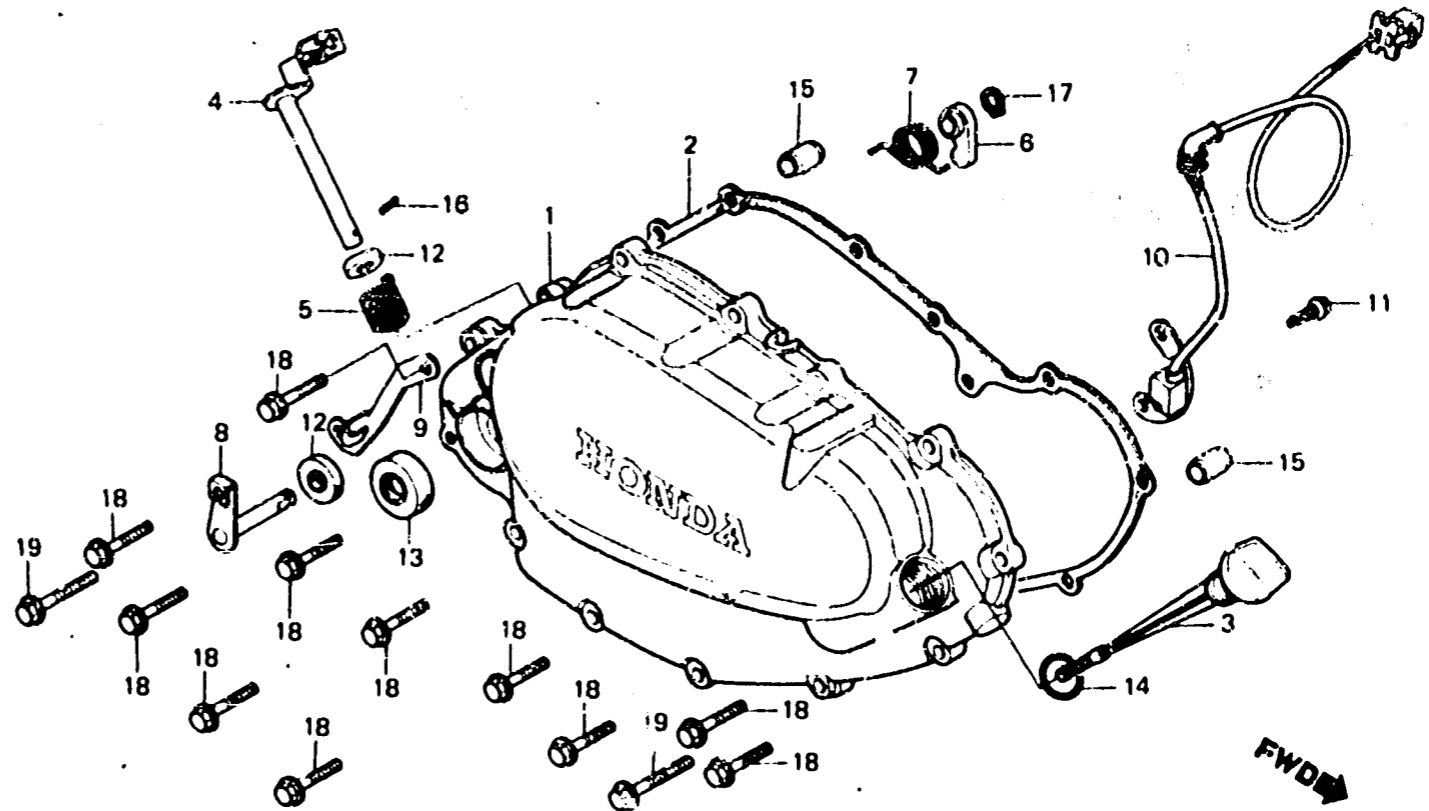
E-6

Right crankcase cover

Couvercle de carter moteur droit

Rechter Kurbelgehäusedeckel

Cubierta de cárter de motor derecha



B429 6

Item d'entretien	T.D.R.	N° de réf.	N° de pièce	Description	N° de requis				N° de série	Code de zone
					Sr	SA	SB	Rc		
COUVERCLE COMP. CARTER MOTEUR D.	1.0	1	11330-429-000	COUVERCLE COMP. CARTER MOTEUR D.	1	1				
JOINT DE COUVERCLE D.	0.6		11330-428-730	COUVERCLE COMP. CARTER MOTEUR D.			1			
LEVIER COMP. D'EMBRAYAGE	0.7		11330-MC4-000	COUVERCLE COMP. CARTER MOTEUR D.					1	
PIECES RELATIVES Y COMPRISES										
ARBRE COMP. GALET										
JOINT D'ETANCHEITE D'HUILE	0.8	2	11394-429-000	JOINT DE COUVERCLE D.	1	1	1			
ENS. GENERATEUR			11394-MA0-000	JOINT DE COUVERCLE D.					1	
D'IMPULSIONS		3	15650-399-000	JAUGE DE NIVEAU D'HUILE	1	1	1			
ENS. GENERATEUR D'IMPULSION			15650-471-000	JAUGE DE NIVEAU D'HUILE						1
		4	22810-429-000	LEVIER COMP. D'EMBRAYAGE	1	1	1	1		
		5	22815-428-000	RESSORT DE LEVIER D'EMBRAYAGE	1	1	1	1		
		6	28271-426-000	GALET DE CAME	1	1	1	1		
		7	28274-428-000	RESSORT DE GALET	1	1	1	1		
		8	28280-428-000	ARBRE COMP. GALET	1	1	1	1		
		9	28287-428-000	RECEPTEUR B DE DECOMPRESSION	1	1				
			28287-435-730	RECEPTEUR B DE DECOMPRESSION				1	1	
		10	30301-429-305	ENS. GENERATEUR A D'IMPULSIONS	1	1	1			

C 15

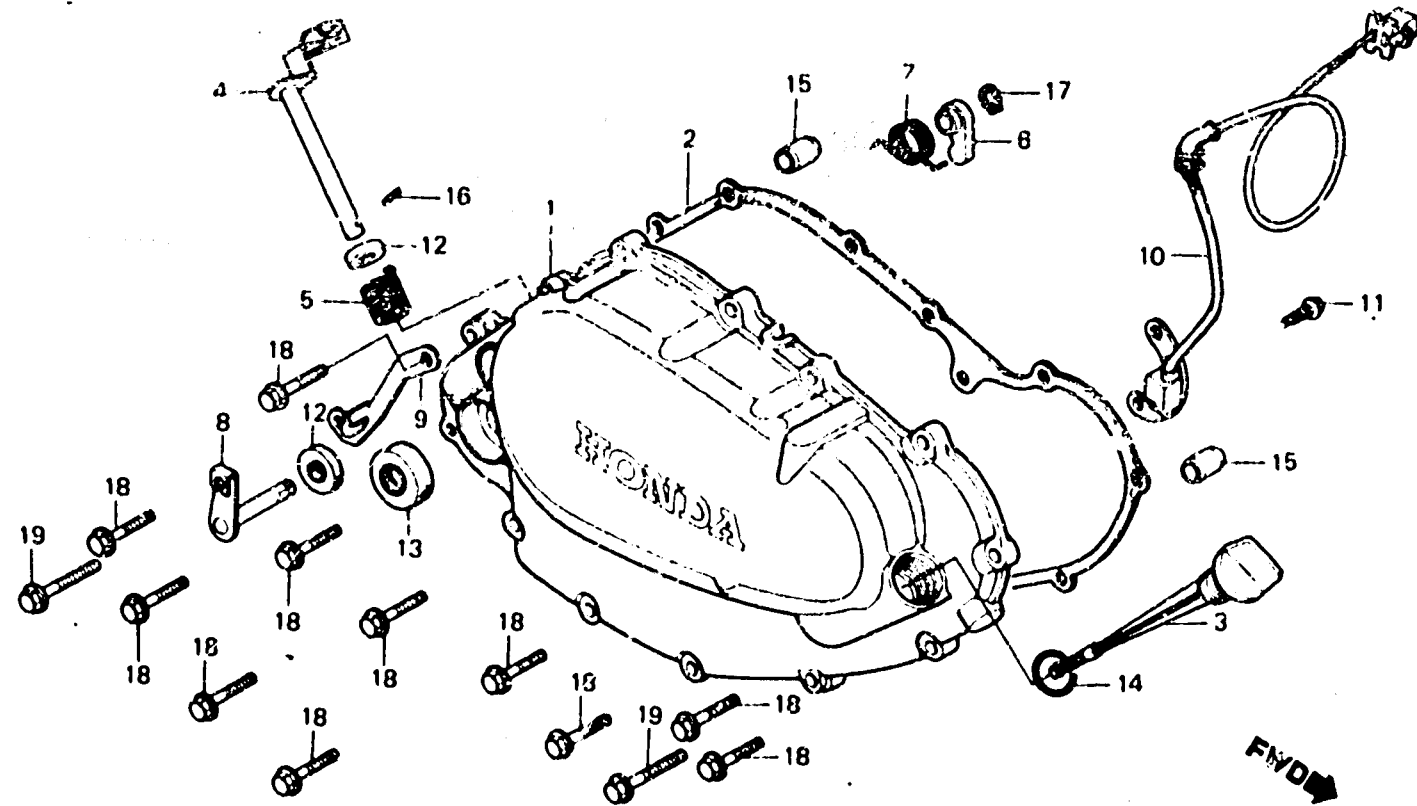
E-6

Right crankcase cover

Couvercle de carter moteur droit

Rechter Kurbelgehäusedecke

Cubierta de cárter de motor derecha



B429-6

Item d'entretien	T.D.R.	N° de réf.	N° de pièce	Description	N° de requis				N° de série	Code de zone
					Sz	SA	Se	Rc		
			30302-429-305	ENS. GENERATEUR B D'IMPULSIONS	1	1	1			
			30303-429-305	ENS. GENERATEUR C D'IMPULSIONS	1	1	1			
			30300-MC4-154	ENS. GENERATEUR D'IMPULSION				1		
		11	90190-663-671	VIS AUTO-TARAUEUSE, 6X16	2	2	2	2		
		12	91201-148-003	JOINT D'ETANCHEITE D'HUILE, 12X22X5	2	2	2	2		
			91201-148-005	JOINT D'ETANCHEITE D'HUILE, 12X22X5	2	2	2	2		
		13	91204-286-003	JOINT D'ETANCHEITE D'HUILE, 18X29X7	1	1	1			
			91204-286-005	JOINT D'ETANCHEITE D'HUILE, 18X29X7	1	1	1			
			91201-MC4-003	JOINT D'ETANCHEITE D'HUILE, 20.5X29X7				1		
			91201-MC4-005	JOINT D'ETANCHEITE D'HUILE, 20.5X29X7				1		
		14	91307-035-000	JOINT TORIQUE, 18X3	1	1	1	1		
		15	94301-10160	GOUJON D'ASSEMBLAGE A, 10X16	2	2	2	2		

1981.12.20

E

C15

C 16

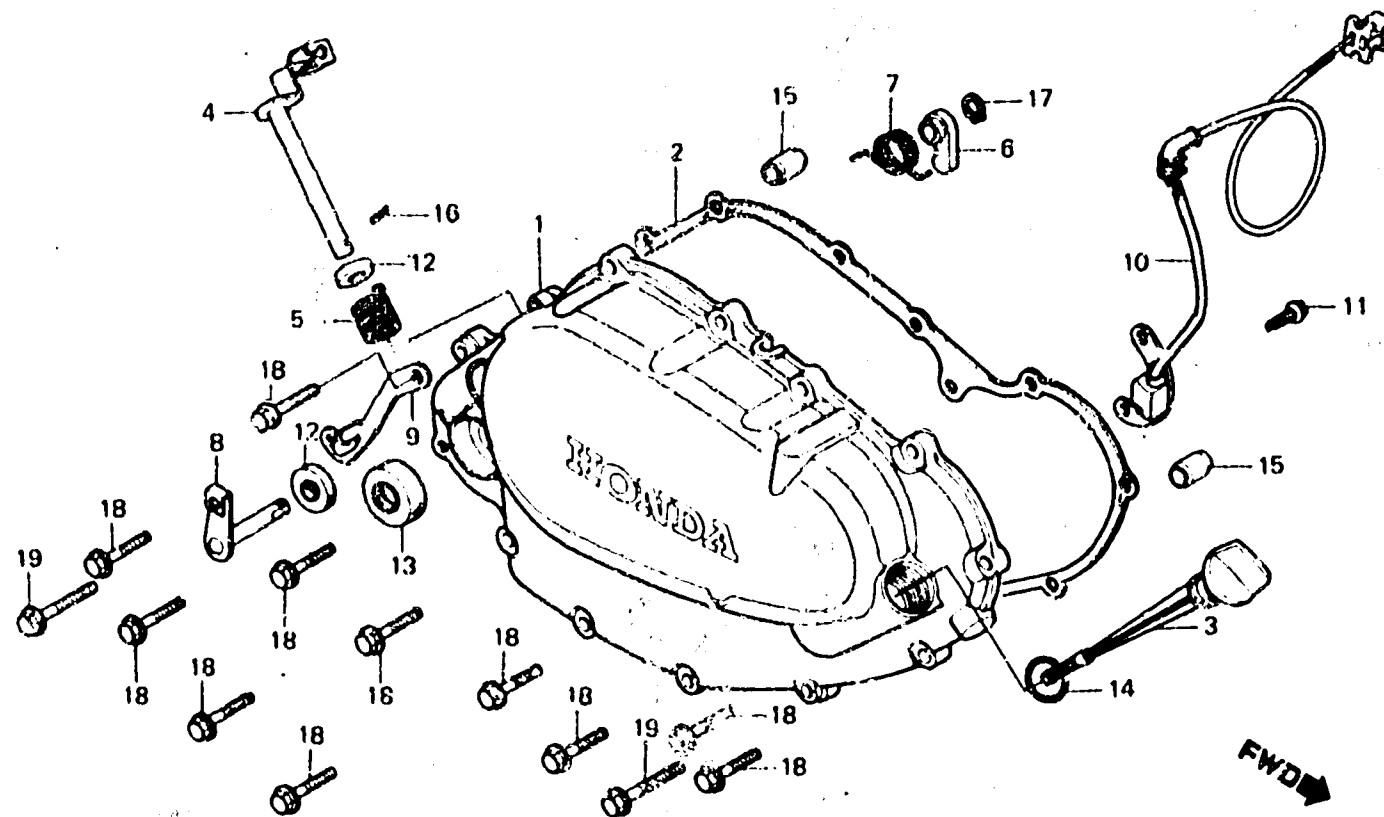
E-6

Right crankcase cover

Couvercle de carter moteur droit

Rechter Kurbelgehäusedeckel

Cubierta de cárter de motor derecha



B429-6

Item d'entretien	T.D.R.	N° de réf.	N° de pièce	Description	N° de revins				N° de série	Code de zone
					Sz	SA	Se	Rc		
		16	94305-30102	GOUPILLE DE RESSORT, 3X10	1	1	1	1		
		17	94510-10000	CIRCLIP EXTERIEUR, 10	1	1	1	1		
		18	96000-06025-00	BOULON DE BRIDE, 6X25	11	11	11	11		
		19	96000-06040-00	BOULON DE BRIDE, 6X40	2	2	2	2		

1981.12.20

E

C16



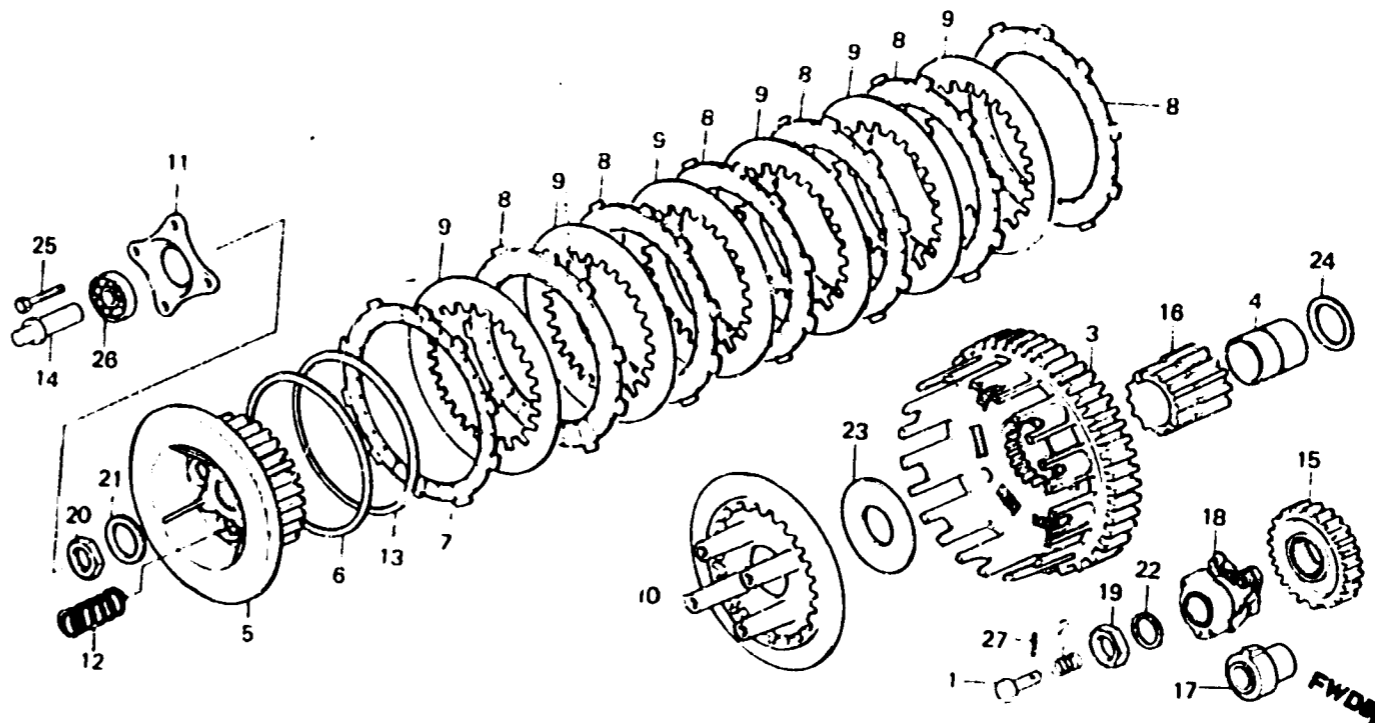
E-7

Clutch - Advancer

Embrayage - Avance

Kupplung - Zündversteller

Embrague - Avanzador



B435-1A

Item d'entretien	T.D.R.	N° de réf.	N° de pièce	Description	N° de requis XL500				N° de série	Code de zone
					Sr	SA	Se	Rc		
PASSAGE HUILE	0.7	1	15445-428-000	PASSAGE HUILE	1	1	1			
•PIGNON DE COMMANDE PRIMAIRE		2	15447-149-000	RESSORT DE PASSAGE HUILE	1	1	1			
•PIGNON DE KICK DE DEMARRAGE		3	22100-429-000	VOLANT COMP. EMBRAYAGE	1			5011534	B,DK,DM,E,ED,F,SA,U,1G CM,2G	
•ROTOR COMP. IMPULSION					1					
•ENS. AVANCE D'ALLUMAGE						1		5101675	CM	
VOLANT COMP. EMBRAYAGE	0.8					1			ED	
•CENTRAGE COMP. D'EMBAYAGE			22100-429-010	VOLANT COMP. EMBRAYAGE	1			5011535	B,DK,DM,E,ED,F,SA,U,1G	
•DISQUE DE FRICTION D'EMBAYAGE						1		5101676	CM	
PIECES RELATIVES Y COMPRISES (L'ON APPLIQUE LE MEME F.R.T. MEME QUAND ON EFFECTUE L'ENTRETIEN SUP PLUS D'UNE PIECE.)						1			B,DK,DM,E,ED,F,SA,U,1G 2G CM,SD	
•DISQUE DE PRESSION D'EMBAYAGE		4	22116-429-000	GUIDE DE VOLANT EMBRAYAGE	1	1	1			
RESSORT D'EMBAYAGE	0.6	5	22120-429-000	CENTRAGE COMP. D'EMBAYAGE	1	1	1			
(L'ON APPLIQUE LE MEME F.R.T. MEME QUAND ON EFFECTUE L'ENTRETIEN SUR PLUS D'UNE PIECE.)		6	22125-435-000	SIEGE DE RESSORT DE JUDDER	1	1	1			
		7	22201-302-000	DISQUE DE FRICTION D'EMBAYAGE	1	1	1			
		8	22201-377-000	DISQUE DE FRICTION D'EMBAYAGE	6	6	6			
		9	22321-429-000	PLAQUE D'EMBAYAGE	6	6	6			
		10	22350-429-000	DISQUE DE PRESSION D'EMBAYAGE	1	1	1			
			22350-MC4-000	DISQUE DE PRESSION D'EMBAYAGE					1	

D 2

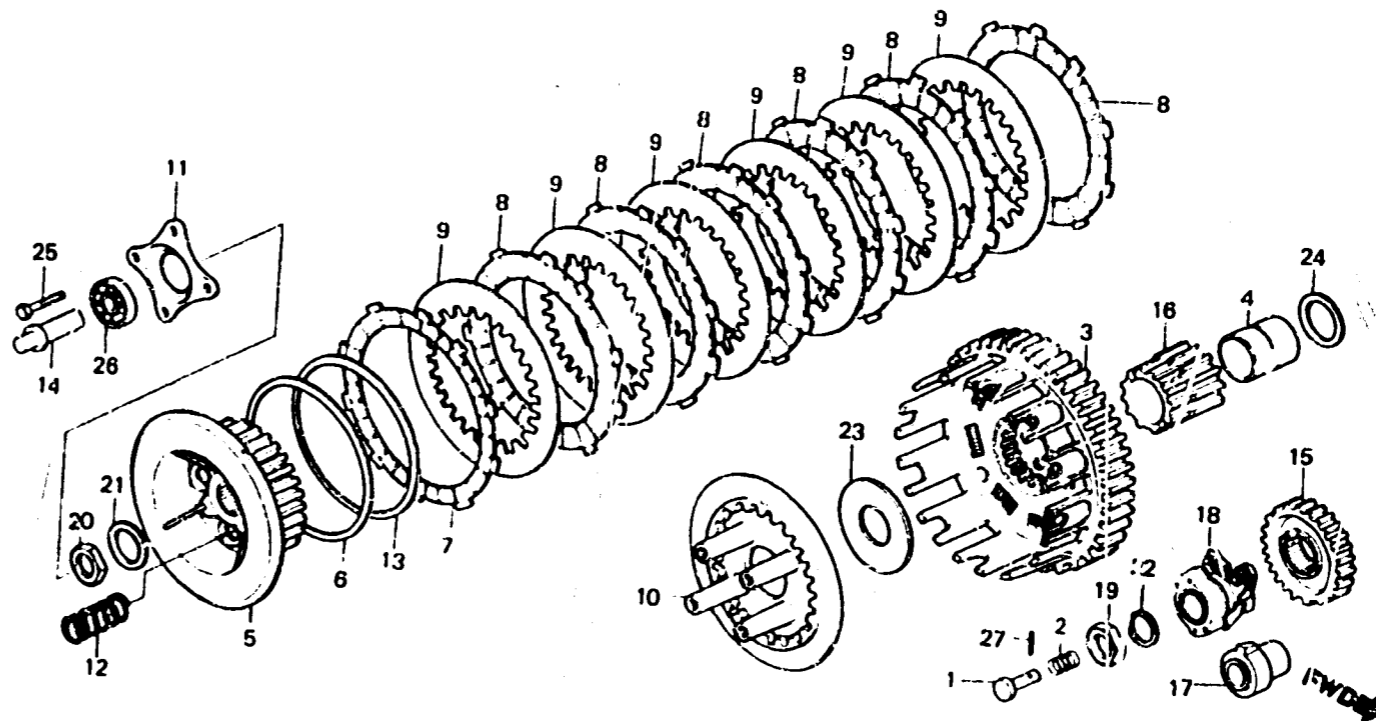
E-7

Clutch • Advancer

Embrayage • Avance

Kupplung • Zündversteller

Embrague • Avanzador



B435-1A

Item d'entretien	T.D.R.	N° de réf.	N° de pièce	Description	N° de requis XL500				N° de série	Code de zone
					Sz	SA	Se	Rc		
		11	22361-428-000	PLATEAU DE COMMANDE D'EMBRAYAGE	1	1				B, CM, DK, DM, E, F, SA, SD, U 1G, 2G ED, IT
			22361-471-000	PLATEAU DE COMMANDE D'EMBRAYAGE	1	1	1	1		
		12	22401-429-000	RESSORT D'EMBRAYAGE	4	4	4			
			22401-MC4-000	RESSORT D'EMBRAYAGE				4		
		13	22402-435-000	RESSORT DE JUDDER	1	1	1	1		
		14	22847-428-000	TIGE DE COMMANDE D'EMBRAYAGE	1	1				B, CM, DK, DM, E, F, SA, SD, U 1G, 2G ED, IT
			22847-166-000	TIGE DE COMMANDE D'EMBRAYAGE	1	1	1	1		
		15	23121-427-000	PIGNON DE COMMANDE PRIMAIRE (29T)	1	1	1	1		
		16	27231-429-000	PIGNON DE KICK DE DEMARRAGE	1	1	1	1		
		17	30220-MC4-154	ROTOR COMP. IMPULSION				1		
		18	30222-429-305	ENS. AVANCE A D'ALLUMAGE	1				5009172	B, CM, DK, DM, E, ED, F, SA, U 1G

1911.12.20

E

D2

D 3

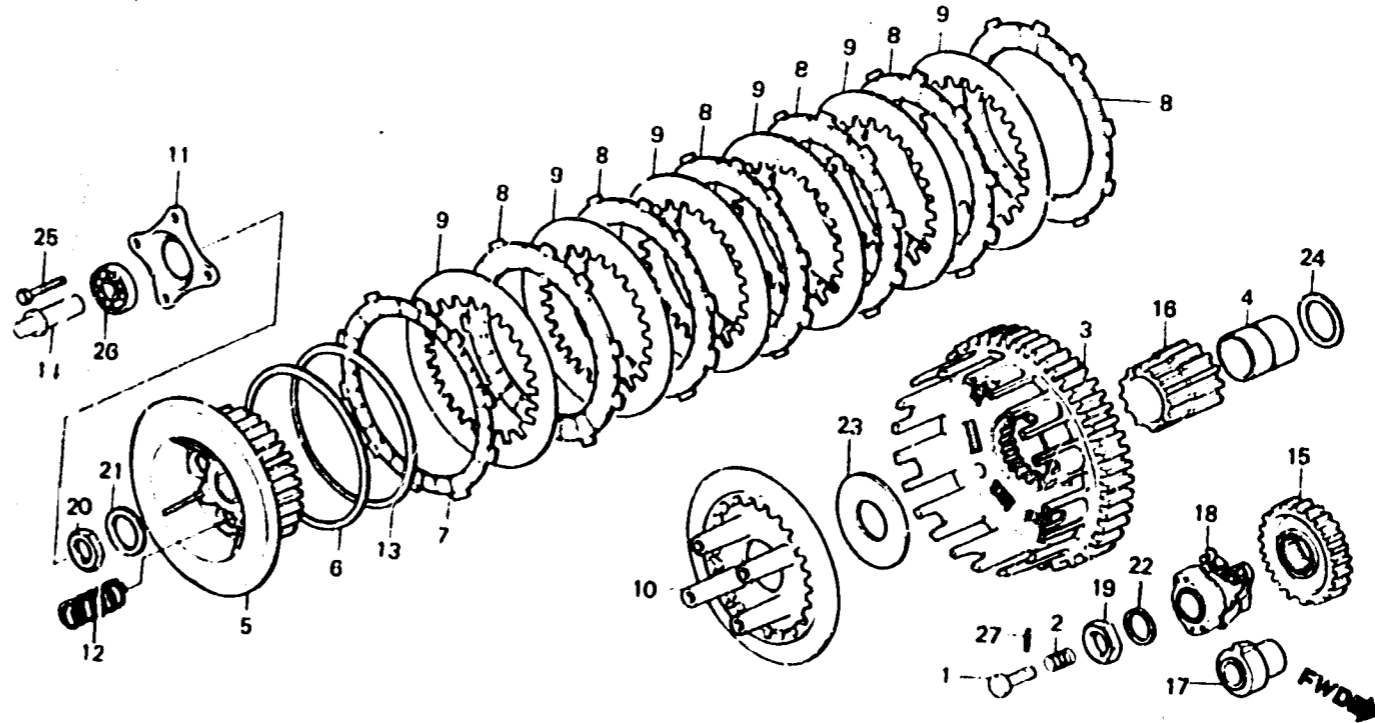
E-7

Clutch • Advancer

Embrayage • Avance

Kupplung • Zündversteller

Embrague • Avanzador



B435-1A

Item d'entretien	T.D.R.	N° de réf.	N° de pièce	Description	N° de requis XL50C				N° de série	Code de zone
					Sr	SA	Se	Rc		
			30223-429-305	ENS. AVANCE B D'ALLUMAGE	1				5009192	B, CM, DK, DM, E, ED, F, SA, U 1G
			30224-429-305	ENS. AVANCE C D'ALLUMAGE	1				5009192	B, CM, DK, DM, E, ED, F, SA, U 1G
			30223-429-313	ENS. AVANCE A D'ALLUMAGE	1				5009193	
			30213-429-315	ENS. AVANCE B D'ALLUMAGE	1	1	1		5009193	
			30224-429-315	ENS. AVANCE C D'ALLUMAGE	1	1	1		5009193	
			19 90135-428-000	ECROU BLOCAGE, 18MM	1	1	1	1		
			20 90235-429-000	ECROU BLOCAGE, 18MM	1	1	1	1		
			21 90432-428-000	RONDELLE BLOCAGE	1	1	1	1		
			22 90451-357-000	RONDELLE, 18MM	1	1	1	1		
			23 90452-471-000	RONDELLE DE BUTEE, 22MM						
			24 90458-429-010	RONDELLE DE BUTEE, 22MM	1	1	1	1		
			25 92025-06025	BOULON HEX., 6X25	4	4	4	4		
			26 96100-60010-00	ROULEMENT A BILLES RADIAL, 6001	1	1	1	1		

D 4

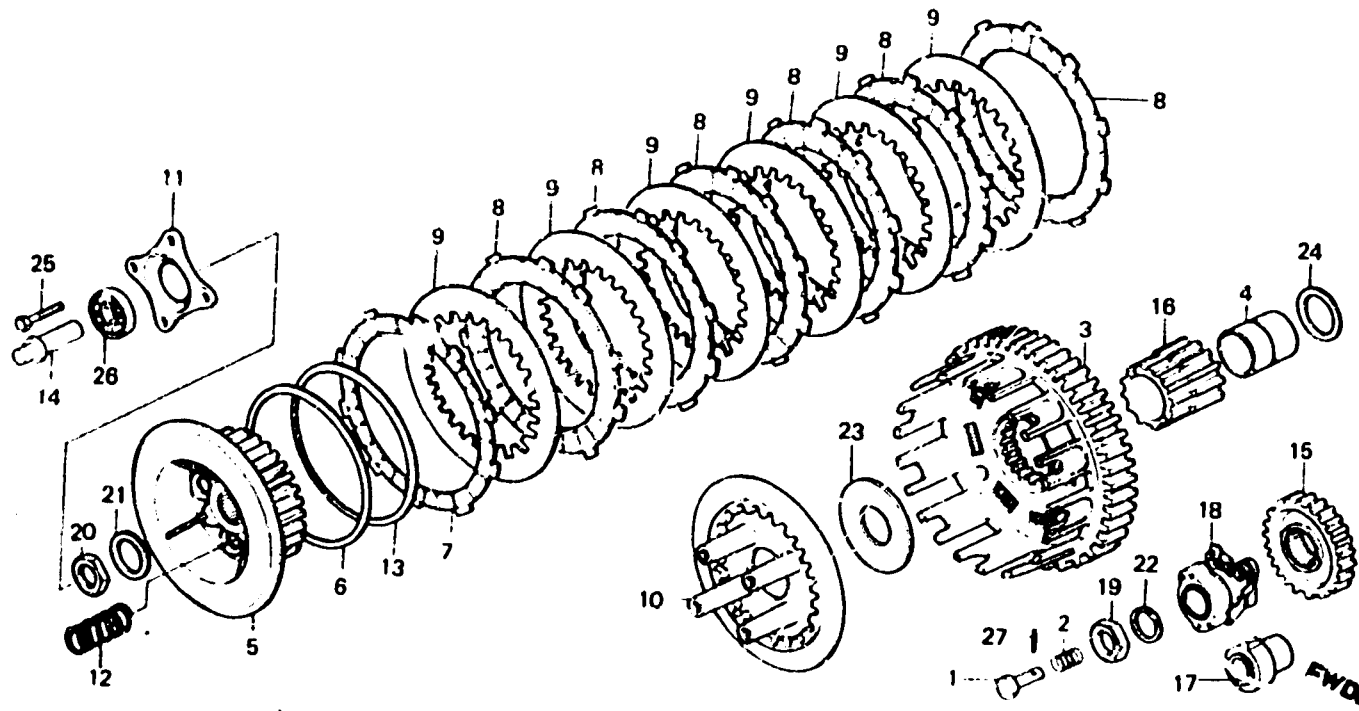
E-7

Clutch • Advancer

Embrayage • Avance

Kupplung • Zündversteller

Embrague • Avanzador



B435-1A

Item d'entretien	T.D.R.	N° de réf.	N° de pièce	Description	N° de requis XL500				N° de série	Code de zone
					Sz	SA	Se	Rc		
		27	96220-20138	ROULEAU, 2X13.8	1	1	1	1		

1981.12.20

E

D4

D 5

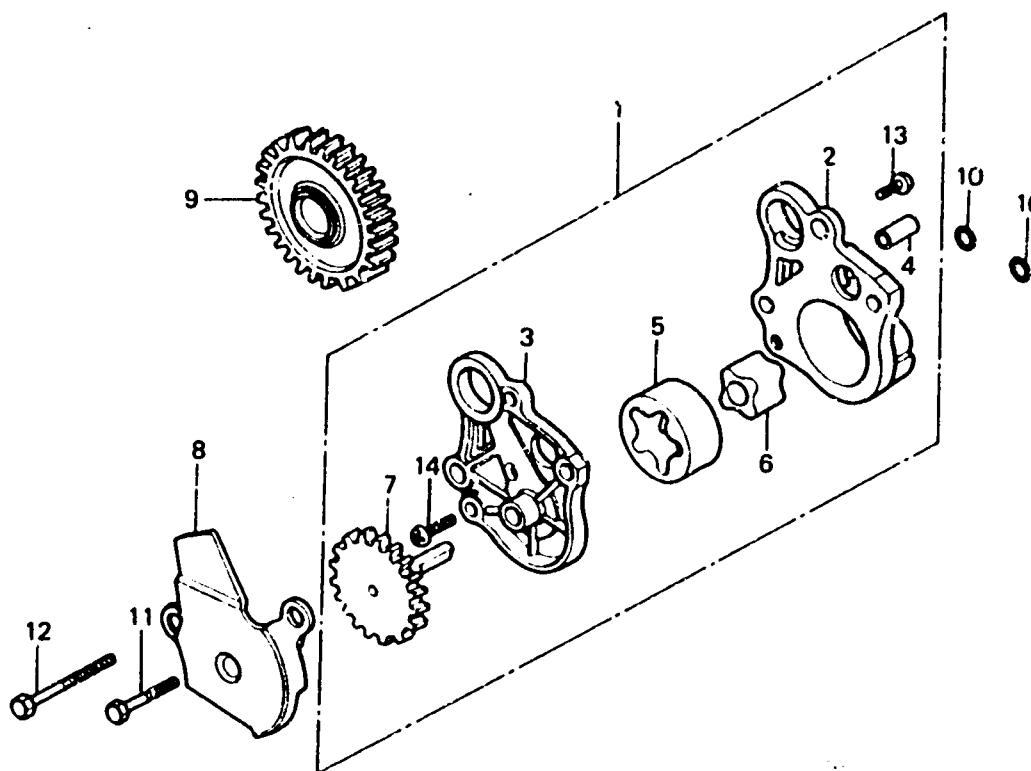
E-8

Oil pump

Pompe à huile

Ölpumpe

Bomba de aceite



B429-0

Item d'entretien	T.D.R.	N° de réf.	N° de pièce	Description	N° de requis XL500				N° de série	Code de zone	
					Sz	SA	Se	Rc			
ENS. POMPE A HUILE PIECES RELATIVES Y COMPRISES PIGNON FOU DE KICK DE DEMARRAGE	0.8	1	15100-429-000	ENS. POMPE A HUILE	1	1	1	1			
		2	15111-429-000	CORPS DE POMPE A HUILE	1	1	1	1			
		3	15121-429-000	COUVERCLE POMPE A HUILE	1	1	1	1			
		4	15122-428-000	GCUJON D'ASSEMBLAGE, 8X18	1	1	1	1			
		5	15122-429-000	ROTOR EXTERIEUR DE POMPE A HUILE	1	1	1	1			
		6	15123-429-000	ROTOR INTERIEUR DE POMPE A HUILE	1	1	1	1			
		7	15130-428-000	PIGNON DE COMMANDE DE POMPE A HUILE (18T)	1	1	1	1			
		8	15197-428-010	PLAQUE DE FIXATION DE POMPE A HUILE	1	1	1	1			
		9	28221-429-000	PIGNON FOU DE KICK DE DEMARRAGE (24T)	1				5002611	B,CM,DK,DM,E,ED,F,SA,U 1G	
			28221-429-010	PIGNON FOU DE KICK DE DEMARRAGE (24T)	1				5002612	B,CM,DK,DM,E,ED,F,SA,U 1G 2G B,CM,DK,DM,E,ED,F,IT,SA SD,U,1G	
							1	1	1	1	
							1	1	1		

D 6

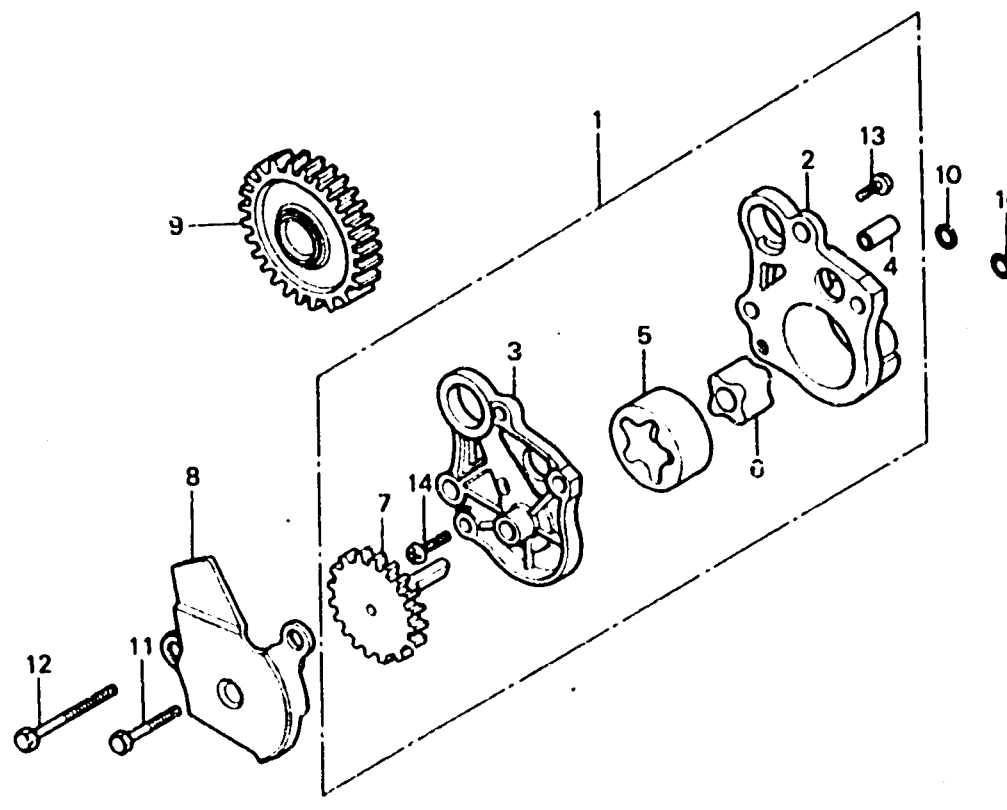
E-8

Oil pump

Pompe à huile

Ölpumpe

Bomba de aceite



8429-8

Item d'entretien	T.D.R.	N° de réf.	N° de pièce	Description	N° de requis XL500				N° de série	Code de zone
					Sz	SA	Se	Rc		
		10	91312-107-000	JOINT TORIQUE, 7X1.7	2	2	2			
			91301-473-003	JOINT TORIQUE, 7X1.7				2		
		11	92000-06028	BOULON HEX., 6X28	1	1	1	1		
		12	92000-06035	BOULON HEX., 6X35	1	1	1	1		
		13	93500-05008-1H	VIS A TETE CYLINDRIQUE, 5X8	1	1	1	1		
		14	93500-05012-1A	VIS A TETE CYLINDRIQUE, 5X12	1	1	1	1		



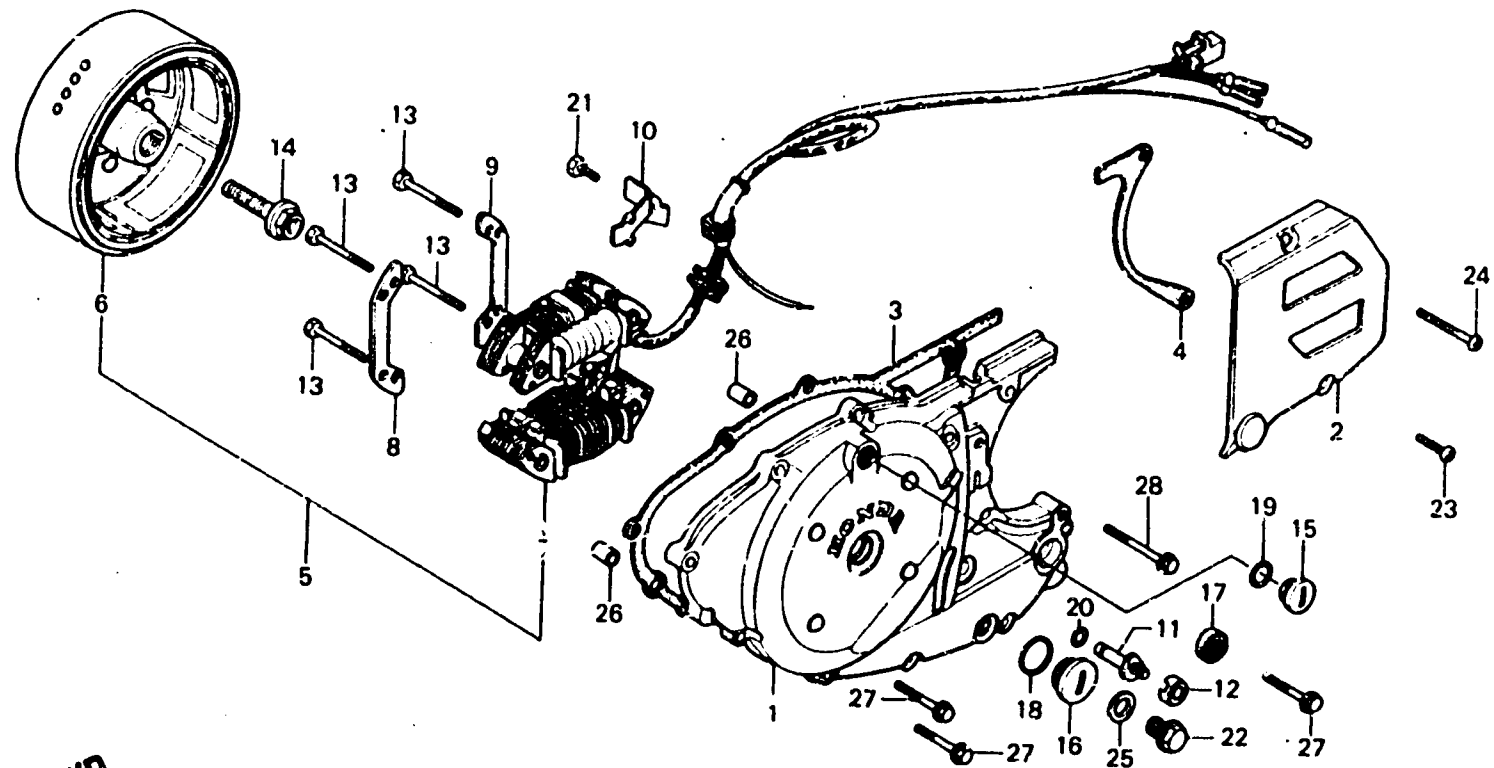
E-9

**Left crankcase cover • Generator
(XL500Sz • SA • SB)**

**Couvercle de carter moteur
gauche • Générateur
(XL500Sz • SA • SB)**

**Linker Kurbelgehäusedeckel •
Lichtmaschine (XL500Sz • SA • SB)**

**Cubierta de cárter de motor
izquierdo • Generador (XL500Sz • SA • SB)**



B435-2

Item d'entretien	T.D.R.	N° de réf.	N° de pièce	Description	N° de pièce XL500				N° de série	Code de zone
					Sz	SA	SB	Rc		
COUVERCLE COMP. CARTER MOTEUR G.	0.5	1	11341-428-000	COUVERCLE COMP. CARTER MOTEUR G.	1	1	1			
VOLANT COMP.		2	11351-428-300	COUVERCLE DE CARTER MOTEUR AR. G.	1	1	1			
JOINT D'ÉTANCHEITE D'HUILE, 12X25X7		3	11395-429-000	JOINT DE COUVERCLE G.	1	1	1			
COUVERCLE DE CARTER MOTEUR AR. G.	0.1	4	11396-428-300	JOINT DE COUVERCLE AR. G.	1	1	1			
CONTACT D'INTERRUPTEUR DE POINT MORT		5	31100-435-004	ENS. GENERATEUR A C.A. (ND)	1	1	1		B, E, ED, F, SA, 1G, 2G CM, DK, DM, U SD	
JOINT DE COUVERCLE G.	0.4		31100-435-630	ENS. GENERATEUR A C.A. (ND)			1			
ENS. GENERATEUR A C.A.	0.8		31100-435-641	ENS. GENERATEUR A C.A.			1		B, E, ED, F, SA, 1G, 2G	
STATOR COMP.	0.6	6	31110-435-004	VOLANT COMP. (ND)	1	1			B, E, ED, F, SA, 2G CM, DK, DM, U, 1G SD	
			31110-435-630	VOLANT COMP. (ND)		1	1			
			31110-435-641	VOLANT COMP.			1		B, E, ED, F, SA, 1G, 2G	
		7	31120-435-004	STATOR COMP. (ND)	1	1	1		B, E, ED, F, 1G, 2G CM, DK, DM, SA, U SD	
			31120-435-630	STATOR COMP. (ND)			1			
			31120-435-641	STATOR COMP.			1		B, E, ED, F, SA, 1G, 2G	
		8	31125-428-000	PLAQUE A DE FIXATION DE BOBINE	1	1	1			
		9	31126-428-000	PLAQUE B DE FIXATION DE BOBINE	1	1	1			

D 8

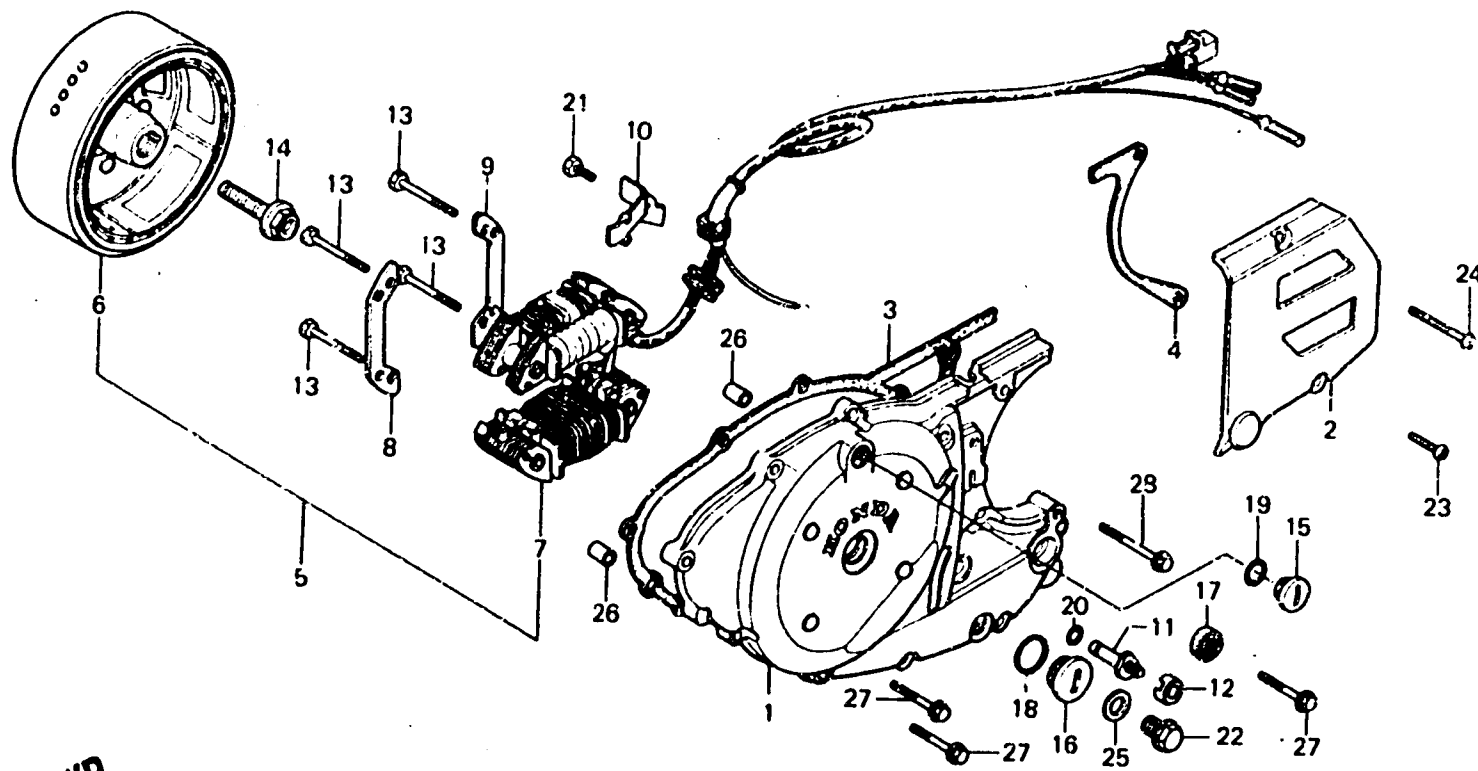
E-9

**Left crankcase cover • Generator
(XL500Sz•SA•Sb)**

**Couvercle de carter moteur
gauche • Générateur
(XL500Sz•SA•Sb)**

**Linker Kurbelgehäusedeckel •
Lichtmaschine (XL500Sz•SA•Sb)**

**Cubierta de cárter de motor
izquierdo • Generador (XL500Sz•SA•Sb)**



B435-2

Item d'entretien	T.D.R.	N° de réf.	N° de pièce	Description	N° de requis				N° de série	Code de zone
					Sz	SA	Ss	Rc		
		10	32111-428-000	AGRAFE DE FIL	1	1	1			
		11	35750-028-000	CONTACT D'INTERRUPTEUR DE POINT MORT	1	1	1			
		12	35752-329-300	ENTRETOISE DE CONTACTEUR DE POINT MORT	1	1	1			
		13	90012-634-670	BOULON HEX., 6X42	4	4	4			
		14	90023-428-000	BOULON DE BRIDE, 12X40	1	1	1			
		15	90084-428-000	CHAPEAU DE GENERATEUR DE C.A.	1	1	1			
		16	90087-428-000	CHAPEAU, 30MM	1	1	1			
		17	91201-362-000	JOINT D'ETANCHEITE D'HUILE, 12X25X7	1	1	1			
		18	91301-028-000	JOINT TORIQUE, 27X2.0	1	1	1			
		19	91303-377-000	JOINT TORIQUE, 13.8X2.5	1	1	1			
		20	91312-107-000	JOINT TORIQUE, 7X1.7	1	1	1			
		21	92000-06012	BOULON HEX., 6X12	1	1	1			
		22	92800-12000	BOULON DE DRAINAGE, 12MM	1	1	1			
		23	93500-06018	VIS A TETE CYLINDRIQUE, 6X18	1	1	1			
		24	93500-06040	VIS A TETE CYLINDRIQUE, 6X40	1	1	1			

1981.12.20

E

D8

D 9

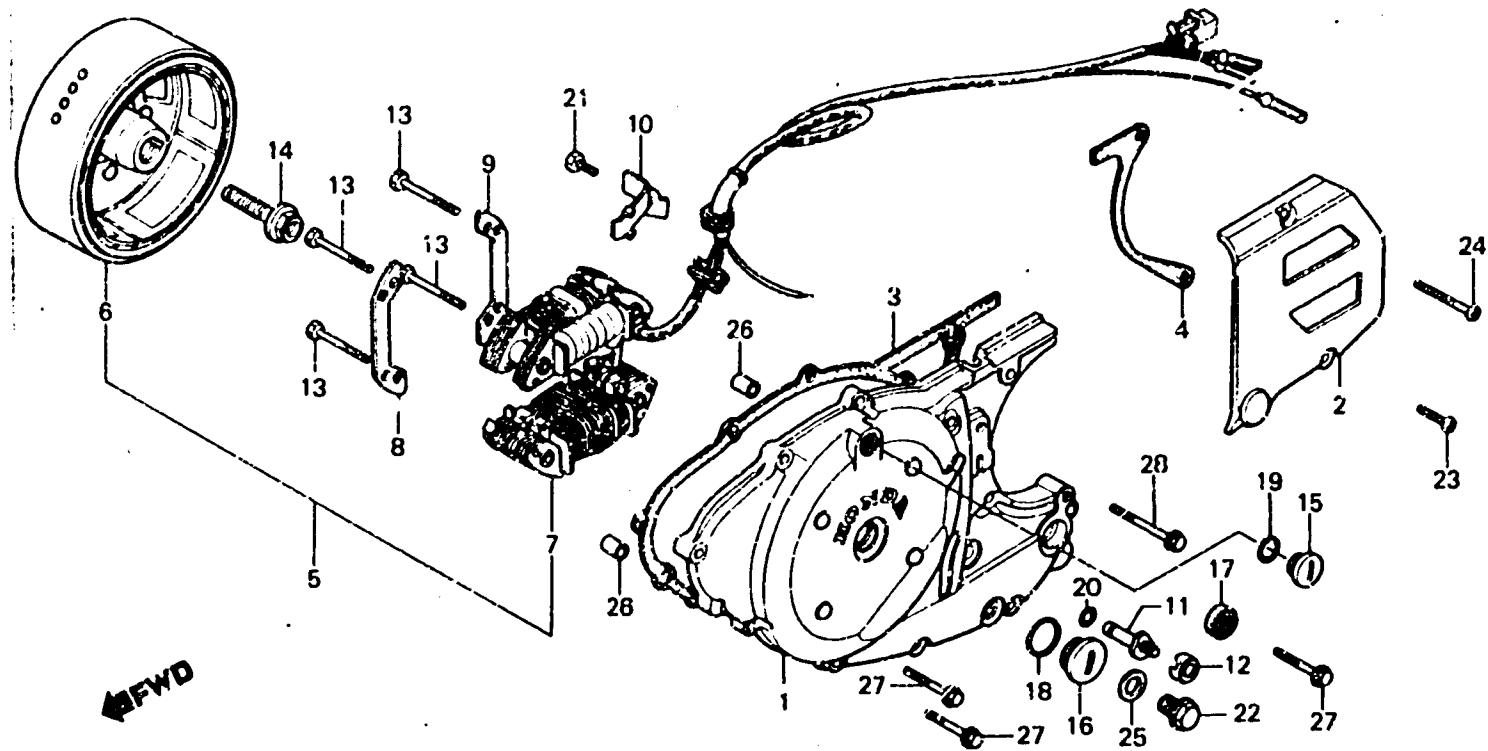
E-9

**Left crankcase cover • Generator
(XL500Sz • SA • SB)**

**Couvercle de carter moteur
gauche • Générateur
(XL500Sz • SA • SB)**

**Linker Kurbelgehäusedeckel •
Lichtmaschine (XL500Sz • SA • SB)**

**Cubierta de cárter de motor
izquierdo • Generador (XL500Sz • SA • SB)**



B435-2

Item d'entretien	T.D.R.	N° de réf.	N° de pièce	Description	N° de requis				N° de série	Code de zone
					Sz	SA	SB	Rc		
		25	94109-12000	RONDELLE DE BOUCHON DE DRAINAGE, 12MM	1	1	1			
		26	94301-10160	GOIJON D'ASSEMBLAGE A, 10X16	2	2	2			
		27	96000-06025-00	BOULON DE BRIDE, 6X25	9	9	9			
		28	96000-06040-00	BOULON DE BRIDE, 6X40	1	1	1			

D 10

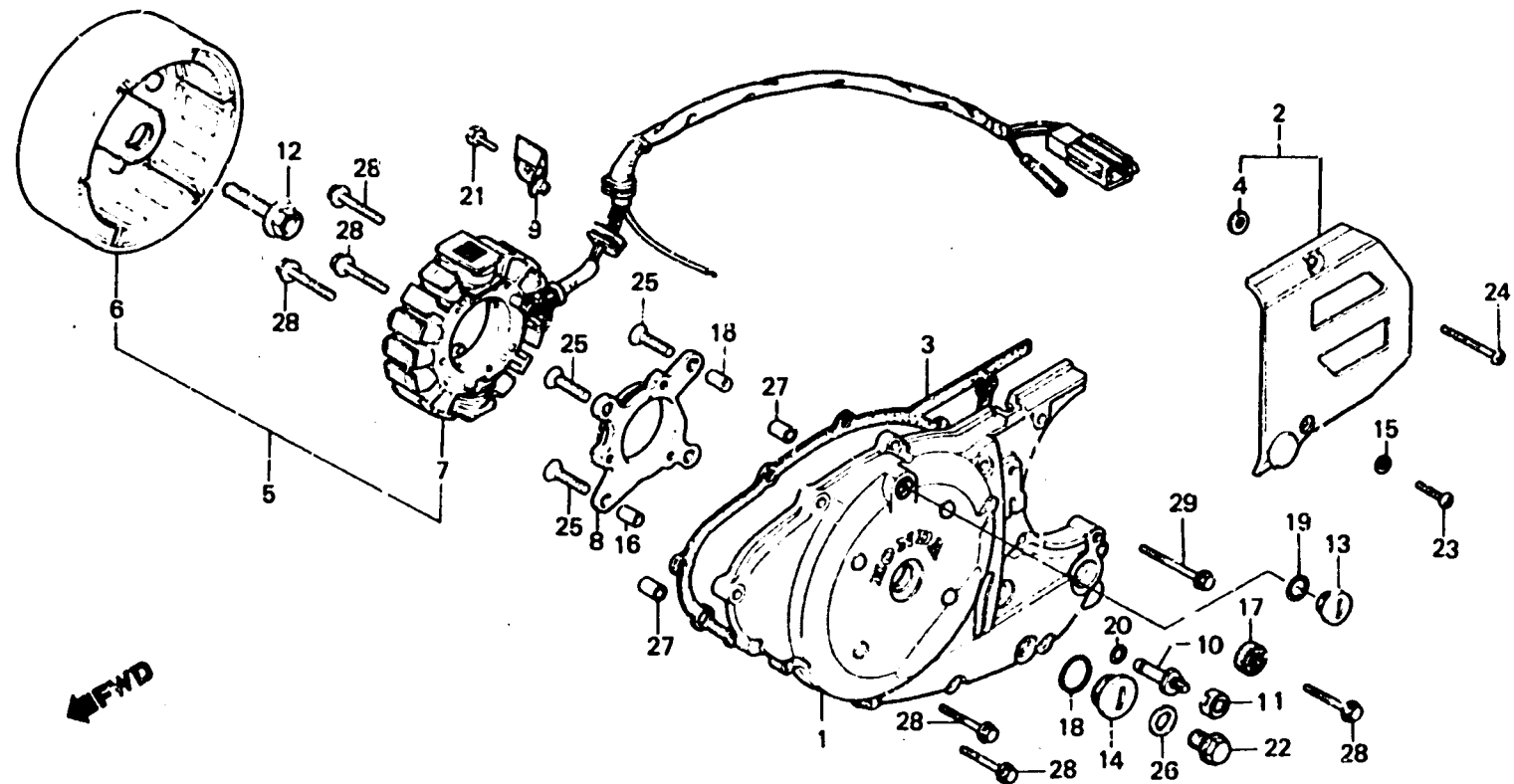
E-9-1

Left crankcase cover • Generator (XL500Rc)

Couvercle de carter moteur gauche • Générateur (XL500Rc)

Linker Kurbelgehäusedeckel • Lichtmaschine (XL500Rc)

Cubierta de cárter de motor izquierdo • Generador (XL500Rc)



BMC4-1

Item d'entretien	T.D.R.	N° de réf.	N° de pièce	Description	N° de requis XL500				N° de série	Code de zone
					Sz	SA	Ss	Rc		
COUVERCLE DE CARTER MOTEUR G.	0.5	1	11341-MC4-000	COUVERCLE DE CARTER MOTEUR G.					1	
VOLANT COMP.		2	11350-MC4-000	COUVERCLE COMP. CARTER MOTEUR AR. G.					1	
ENTRETOISE DE STATOR		3	11395-MA0-000	JOINT DE COUVERCLE G.					1	
JOINT D'ETANCHEITE D'HUILE, 12X25X7		4	11396-MC4-300	JOINT DE COUVERCLE AR. G.					2	
COUVERCLE COMP. CARTER MOTEUR AR. G.	0.1	5	31100-MC4-004	ENS. GENERATEUR C.A. DE TYPE VOLANT (ND)					1	
CONTACT D'INTERRUPTEUR DE POINT MORT	0.4	6	31110-MC4-004	VOLANT COMP. (ND)					1	
JOINT DE COUVERCLE G.	0.8	7	31120-MC4-004	STATOR COMP. (ND)					1	
ENS. GENERATEUR C.A. DE TYPE VOLANT	0.6	8	31125-471-700	ENTRETOISE DE STATOR					1	
STATOR COMP.		9	32111-428-000	AGRAFE DE FIL					1	
		10	35750-028-000	CONTACT D'INTERRUPTEUR DE POINT MORT					1	
		11	35752-329-300	ENTRETOISE DE CONTACTEUR DE POINT MORT					1	
		12	90023-471-000	BOULON DE CRIDE, 12X50					1	
		13	90084-471-000	CHAPEAU DE GENERATEUR DE C.A.					1	
		14	90087-471-000	CHAPEAU, 30MM					1	

D 11

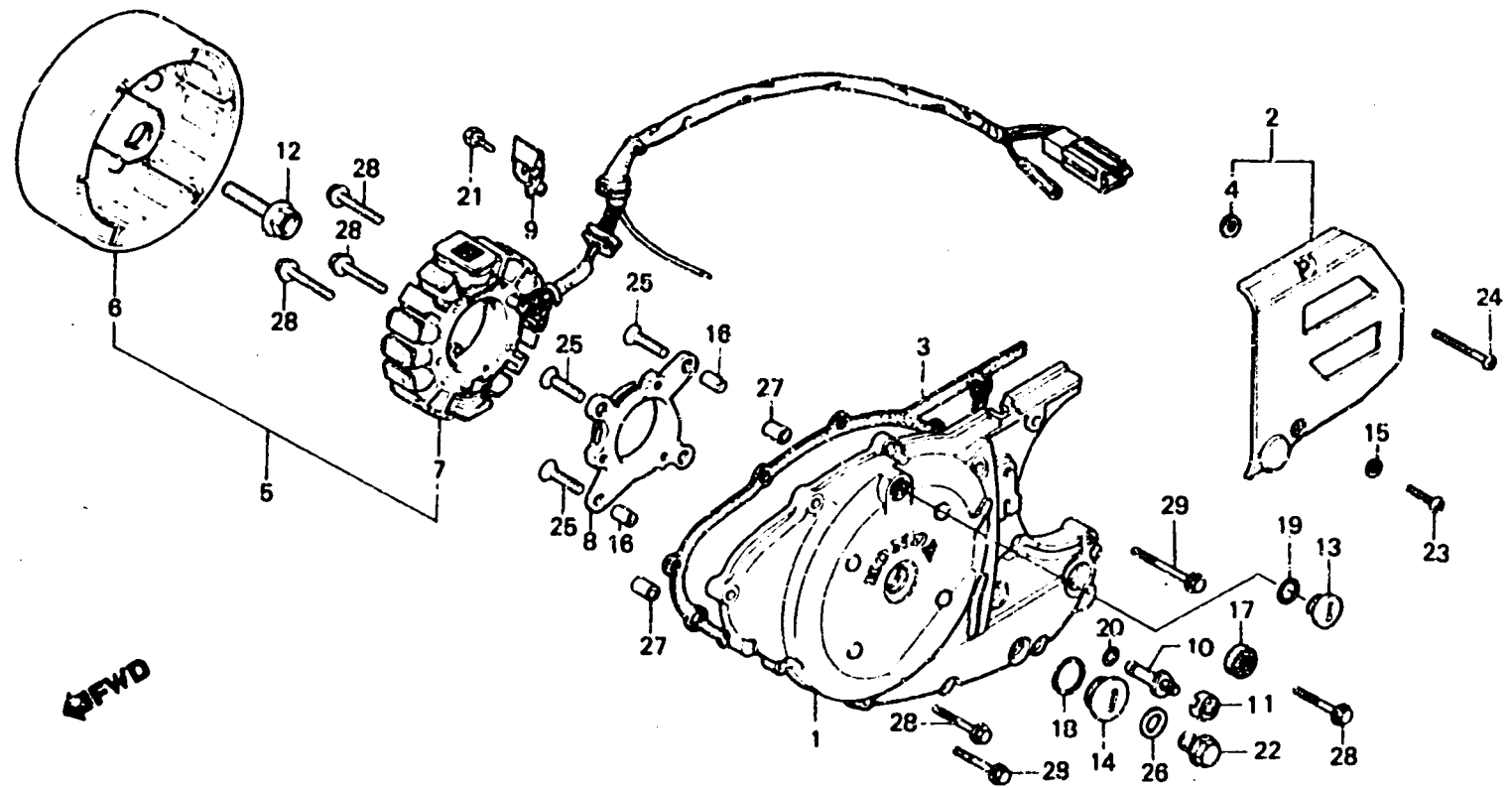
E-9-1

**Left crankcase cover • Generator
(XL500Rc)**

**Couvercle de carter moteur
gauche • Générateur (XL500Rc)**

**Linker Kurbelgehäusedeckel •
Lichtmaschine (XL500Rc)**

**Cubierta de cárter de motor.
izquierdo • Generador (XL500Rc)**



5MC4-1

Item d'entretien	T.D.R.	N° de réf.	N° de pièce	Description	N° de requis XL500Rc				N° de série	Code de zone
					Sz	8a	8b	Rc		
		15	90441-706-000	RONDELLE ETANCHEITE, 6MM				1		
		16	90701-471-000	GOUJON D'ASSEMBLAGE, 8X5				2		
		17	91201-362-000	JOINT D'ETANCHEITE D'HUILE, 12X25X7				1		
		18	91301-028-000	JOINT TORIQUE, 27X2.0				1		
		19	91303-377-000	JOINT TORIQUE, 13.8X2.5				1		
		20	91312-107-000	JOINT TORIQUE, 7X1.7				1		
		21	92000-06012	BOULON HEX., 6X12				1		
		22	92800-12000	BOULON DE DRAINAGE, 12MM				1		
		23	93500-06018	VIS A TETE CYLINDRIQUE, 6X18				1		
		24	93500-06040	VIS A TETE CYLINDRIQUE, 6X40				1		
		25	93600-06020	VIS A TETE PLATE, 6X20				4		
		26	94109-12000	RONDELLE DE BOUCHON DE DRAINAGE, 12MM				1		
		27	94301-10160	GOUJON D'ASSEMBLAGE A, 10X16				2		
		28	96000-06025-00	BOULON DE BRIDE, 6X25				12		
		29	96000-06032-00	BOULON DE BRIDE, 6X32				1		

D 12

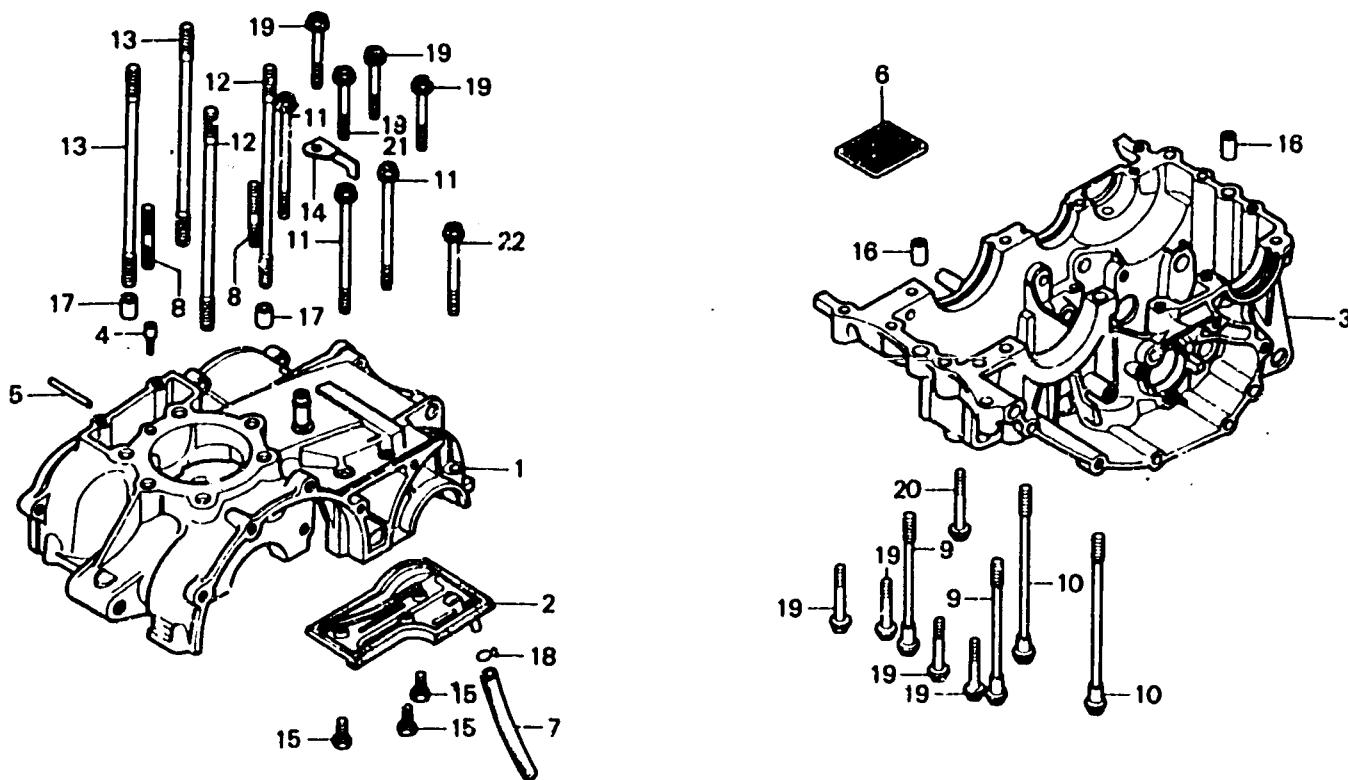
E-10

Crankcase

Carter moteur

Kurbelgehäuse

Cárter de motor



MFWD

B429-10

Item d'entretien	T.D.R.	N° de réf.	N° de pièce	Description	N° de requis				N° de série	Cod. de zone
					Sz	XL500 Sa	Se	Rc		
CARTER MOTEUR COMP. SUPERIEUR	*5.0	1	11100-429-000	CARTER MOTEUR COMP. SUPERIEUR	1	1	1			
PLAQUE COMP. RESPIRATION	*3.4		11100-MAC-000	CARTER MOTEUR COMP. SUPERIEUR					1	
CARTER MOTEUR COMP. INFERIEUR	*3.9	2	11110-429-000	PLAQUE COMP. RESPIRATION	1	1	1	1		
CREPINE DE FILTRE A HUILE	0.6	3	11200-429-000	CARTER MOTEUR COMP. INFERIEUR	1	1	1			
GOUJON, 8X49	*3.3		1200-KA0-010	CARTER MOTEUR COMP. INFERIEUR					1	
GOUJON, 8X193	*3.3									
(AJOUTER 0,1 POUR CHAQUE.)										
GOUJON, 8X207		4	11333-376-000	DRIFICE D'HUILE	1	1	1	1		
(AJOUTER 0,1 POUR CHAQUE.)		5	11335-428-000	TUYAU DE PASSAGE D'HUILE	1	1	1	1		
		6	15421-428-000	CREPINE DE FILTRE A HUILE	1	1	1	1		
		7	15713-429-000	TUYAU DE RETOUR D'HUILE	1	1	1	1		
		8	90003-428-000	GOUJON, 8X49	2	2	2	2		
		9	90007-429-000	BOULON DE BRIDE, 9X150	2	2	2	2		
		10	90010-371-003	BOULON DE BRIDE, 10X166	2	2	2	2		
				(TOKA1)						
		11	90051-393-000	BOULON DE BRIDE, 6X75	3	3	3	3		
		12	90081-429-000	GOUJON, 8X193	2	2	2	2		
		13	90083-429-000	GOUJON, 8X207	2	2	2	2		
		14	90511-429-000	AGRAFE DE TUYAU	1	1	1	1		
		15	92000-06012	BOULON HEX., 6X12	3	3	3	3		

D. 13

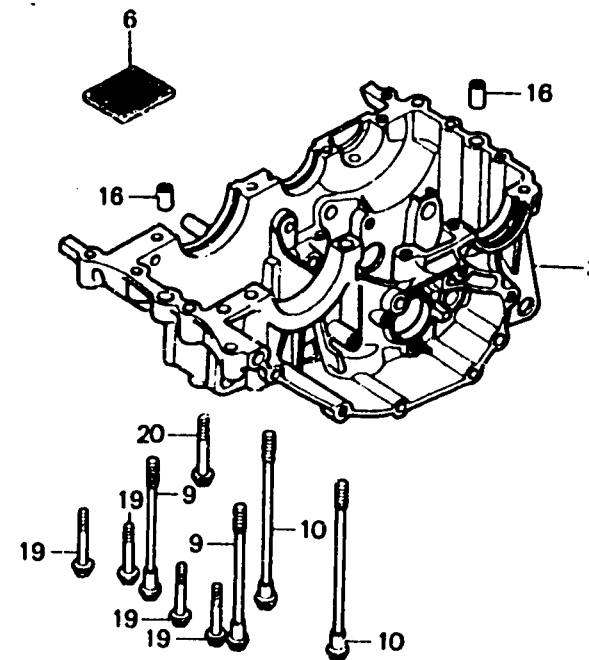
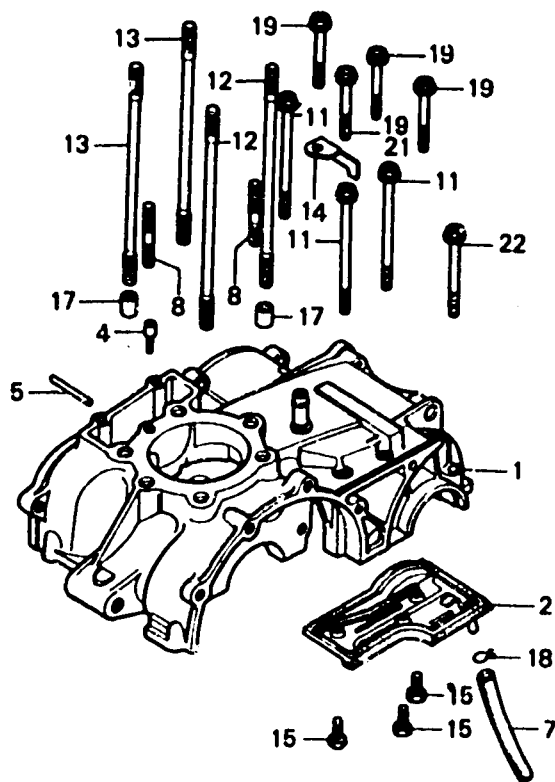
E-10

Crankcase

Carter moteur

Kurbelgehäuse

Cârtor de motor



B429-10

Item d'entretien	T.D.R.	N° de réf.	N° de pièce	Description	N° de reguis XL500				N° de série	Code de zone
					Sz	SA	Se	Rc		
		16	94301-10160	GOUJON D'ASSEMBLAGE A, 10X16	2	2	2	2		
		17	94301-12200	GOUJON D'ASSEMBLAGE A, 12X20	2	2	2	2		
		18	95002-70000	PINCE C11 POUR TUBE	1	1	1	1		
		19	95700-06032-00	BOULON DE BRIDE, 6X32	8	8	8	8		
		20	95700-06040-00	BOULON DE BRIDE, 6X40	1	1	1	1		
		21	95700-06055-00	BOULON DE BRIDE, 6X55						1
		22	95700-08045-00	BOULON DE BRIDE, 8X45	1	1	1	1		1

D 14

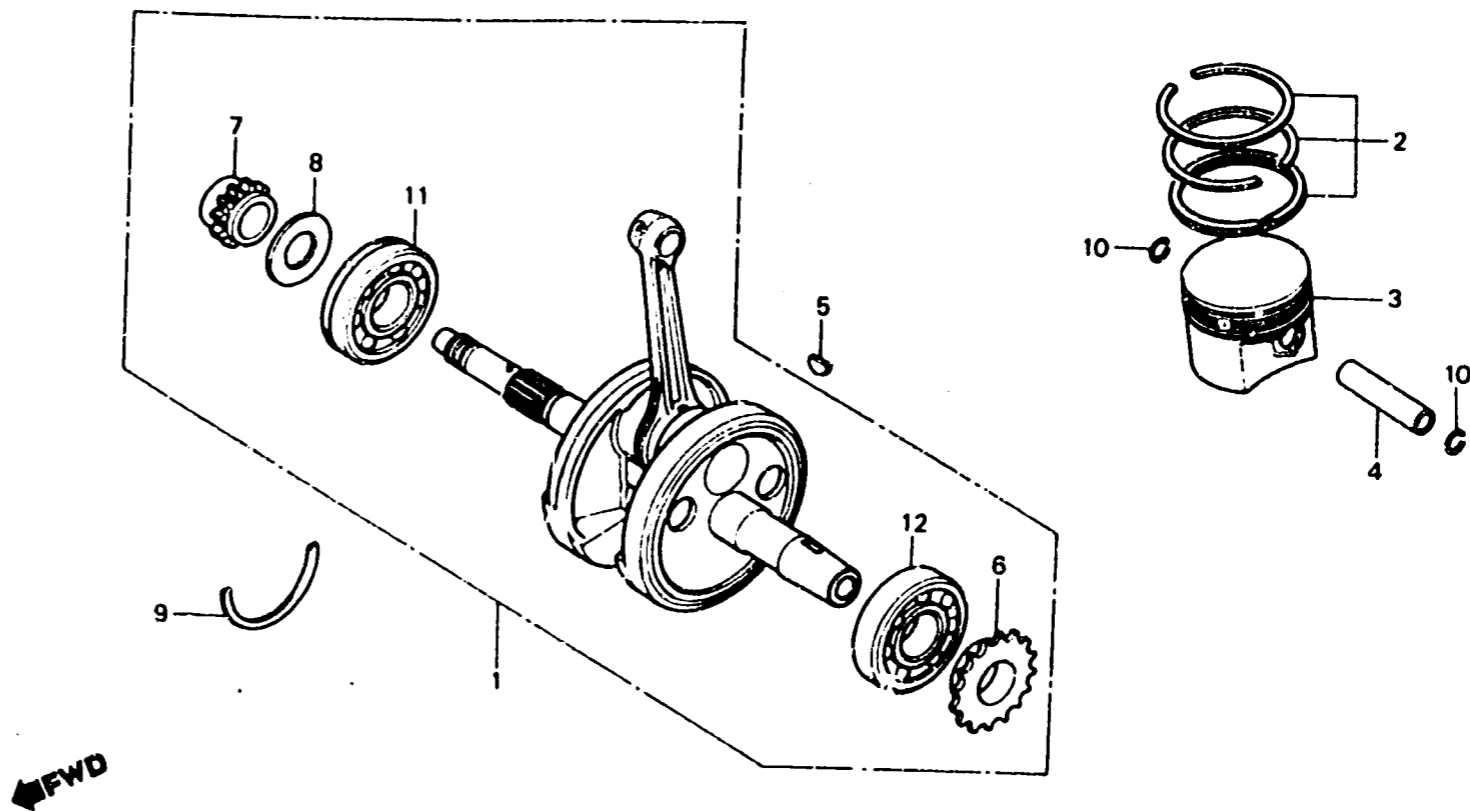
E-11

Piston • Crankshaft

Piston • Vilebrequin

Kolben • Kurbelwelle

Pistón • Cigüeñal



8429-11

Item d'entretien	T.D.R.	N° de réf.	N° de pièce	Description	N° de requis XL500				N° de série	Code de zone
					Sz	SA	Se	Rc		
VILEBREQUIN COMP.	*4.3	1	13000-429-000	VILEBREQUIN COMP.	1	1	1			
JEU DE BAGUE DE PISTON	*3.5		13000-MC4-C00	VILEBREQUIN COMP.				1		
PISTON		2	13011-429-003	JEU DE BAGUE DE PISTON (STD. NIPPON)	1	1	1	1		
AXE, PISTON	*3.4		13011-429-005	JEU DE BAGUE DE PISTON (STD.) (TEIKOKU)	1	1	1	1		
PIGNON DE BALANCIER	1.4		13021-429-003	JEU DE BAGUE DE PISTON (0.25 NIPPON)	(1)	(1)	(1)	(1)		
PIGNON DE DISTRIBUTION	*3.8		13021-429-005	JEU DE BAGUE DE PISTON (0.25) (TEIKOKU)	(1)	(1)	(1)	(1)		
ROULEMENT A BILLES RADIAL, 6307 C3	*4.5		13031-429-003	JEU DE BAGUE DE PISTON (0.50 NIPPON)	(1)	(1)	(1)	(1)		
(AJOUTER 0,2 POUR CHAQUE.)			13031-429-005	JEU DE BAGUE DE PISTON (0.50) (TEIKOKU)	(1)	(1)	(1)	(1)		
		3	13101-429-003	PISTON (STD. ART)	1	1				
			13101-MA0-000	PISTON (STD.)			1	1		
			13102-429-000	PISTON (0.25)	(1)	(1)	(1)			
			13102-434-003	PISTON (0.25)				(1)		

CM
B,DK,DM,E,ED,F,IT,SA,SD
U,1G,2G
CM

D 15

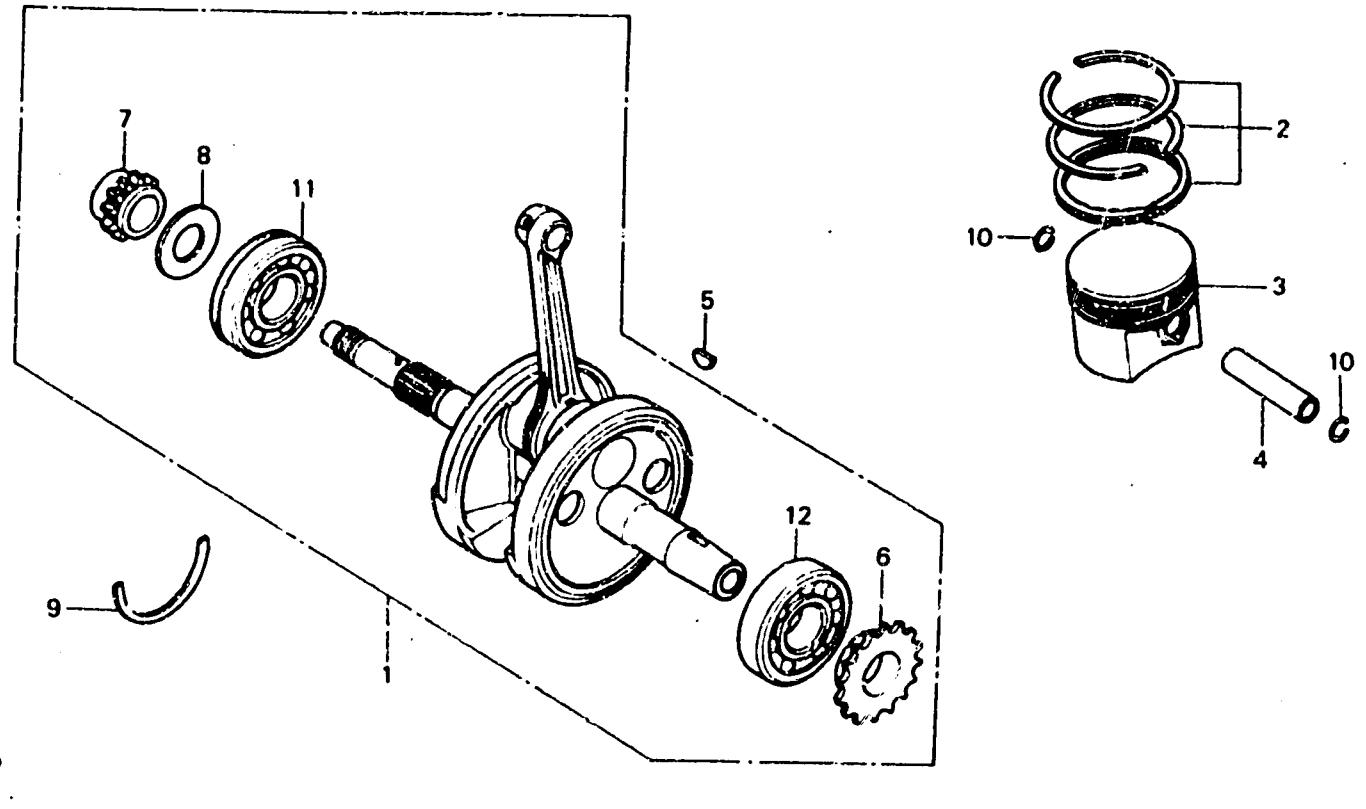
E-11

Piston • Crankshaft

Piston • Vilebrequin

Kolben • Kurbelwelle

Pistón • Cigüeñal



840-11

Item d'entretien	T.D.R.	N° de réf.	N° de pièce	Description	N° de requis				N° de série	Code de zone
					Sz	SA	SA	Rc		
			13103-429-000	PISTON (0.50)	(1)	(1)	(1)			
			13105-434-003	PISTON (0.50)				(1)		
		4	13111-429-000	AXE, PISTON	1	1	1	1		
		5	13331-357-000	CLAVETTE DE WOODRUFF SPECIALE, 25X18	1	1	1	1		
		6	13621-429-300	PIGNON DE BALANCIER	1	1	1	1		
		7	14312-428-300	PIGNON DE DISTRIBUTION (19T)	1	1	1	1		
		8	90455-428-000	RONDELLE, 23MM	1	1	1	1		
		9	90601-429-000	BAGUES DE SERRAGE, 80MM	1	1	1	1		
		10	90602-429-000	ATTACHE D'AXE DE PISTON	2	2	2	2		
		11	91001-429-003	ROULEMENT A BILLES RADIAL, 6307 C3 (NACHI)	1	1	1	1		
			91001-429-004	ROULEMENT A BILLES RADIAL, 6307 C3 (KOYO)	1	1	1	1		
		12	91002-429-003	ROULEMENT A BILLES RADIAL, 6307 C3 (NACHI)	1	1	1	1		

D 16

E-11

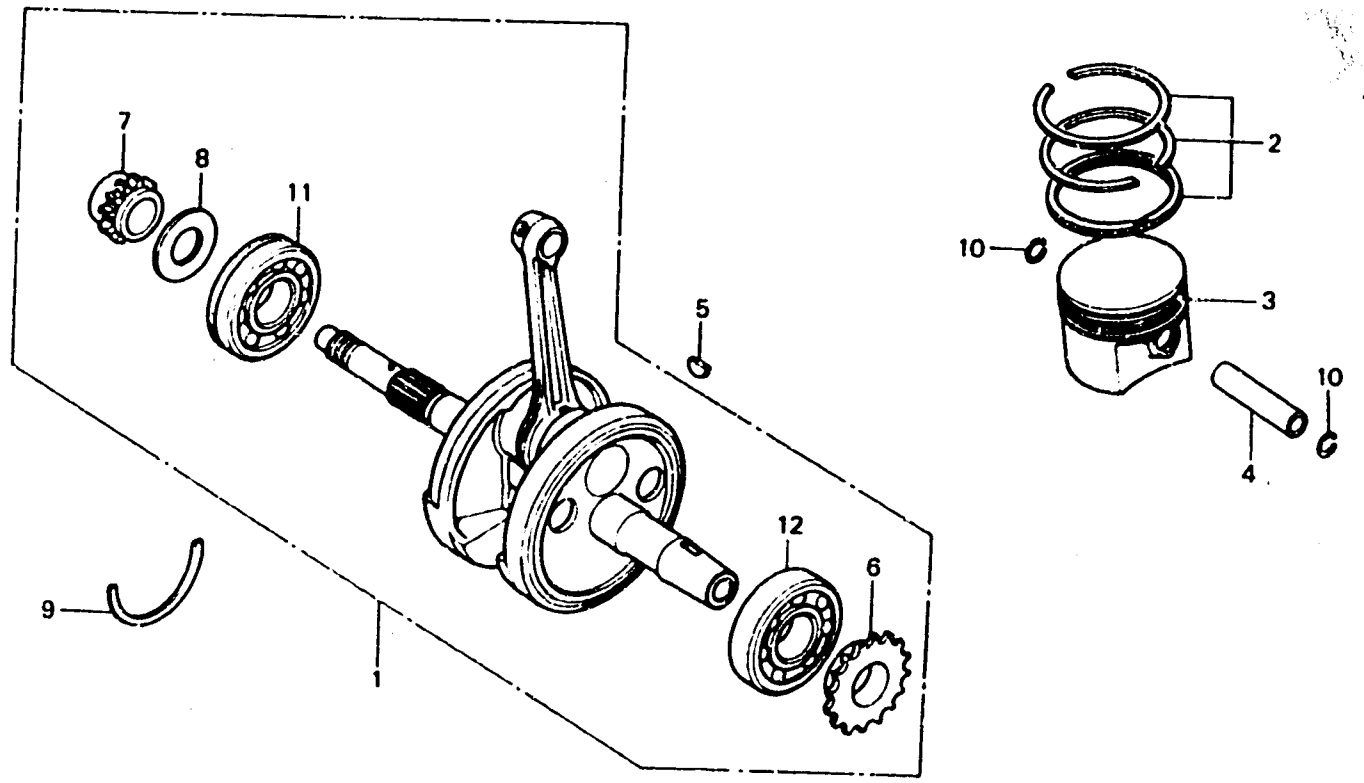
Piston • Crankshaft

Piston • Vilebrequin

Kolben • Kurbelwelle

Pistón • Cigüeñal

←FWD



B429-11

Item d'entretien	T.D.R.	N° de réf.	N° de pièce	Description	N° de requis XL500				N° de série	Code de zone
					Sz	SA	Se	Rc		
			91002-429-004	ROULEMENT A BILLES RADIAL, 6307 C3 (KOYO)	1	1	1	1		

1981.12.20

E

D16

E 1

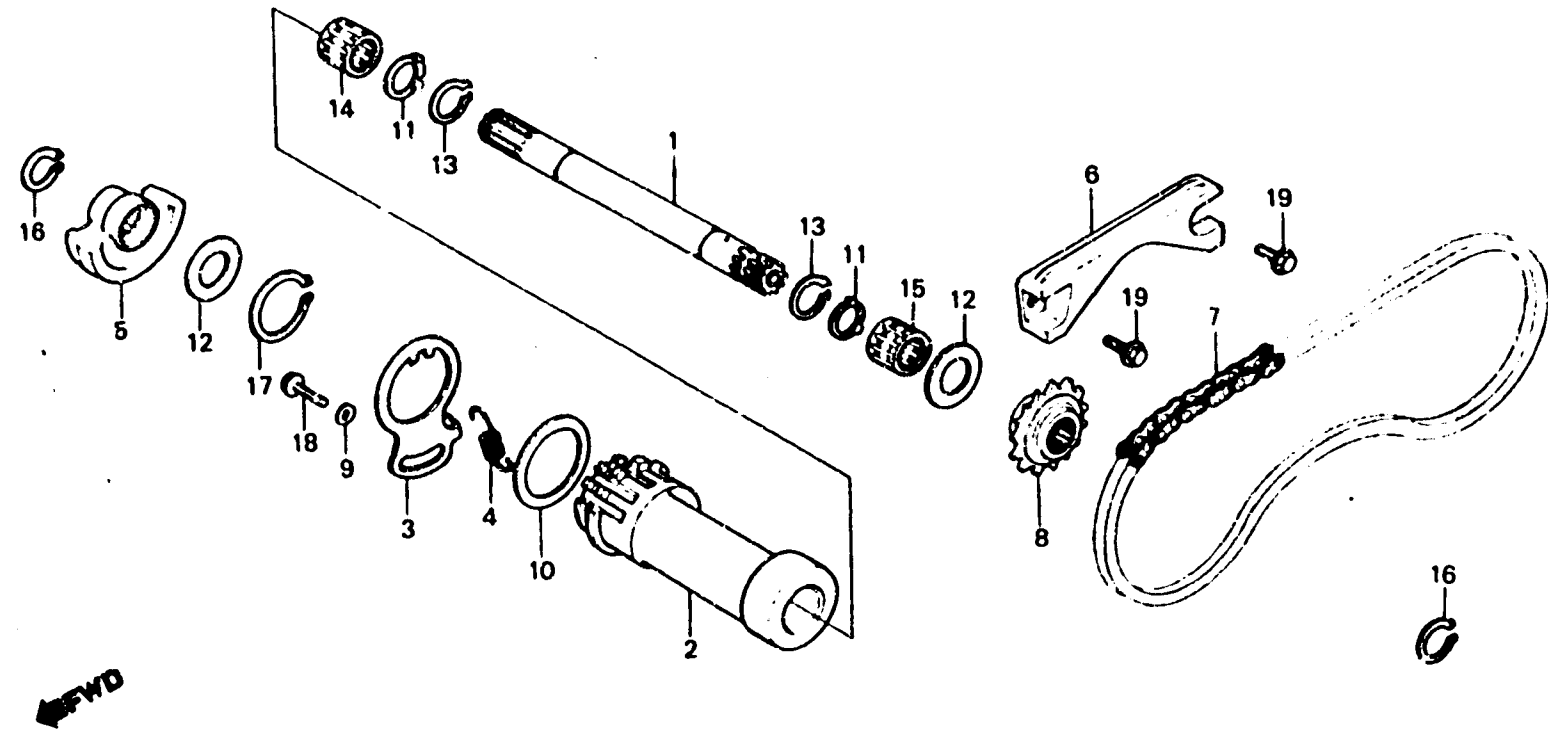
E-12

Front balancer.

Balancier avant

Vorderer Ausgleicher

Balancador delantero



8435-29

Item d'entretien	T.D.R.	N° de réf.	N° de pièce	Description	N° de requis				N° de série	Code de zone
					Sz	XL500 Sa	Se	Rc		
ARBRE COMP. BALANCIER	1.5	1	13411-429-000	ARBRE COMP. BALANCIER	1	1	1	1		
PIGNON DE BALANCIER AV.		2	13412-429-000	SUPPORT D'ARBRE DE BALANCIER	1	1	1	1		
ROULEMENT A AIGUILLES		3	13413-429-000	BRIDE DE SUPPORT DE BALANCIER	1	1	1	1		
(L'ON APPLIQUE LE MEME F.R.T. MEME QUAND ON EFFECTUE L'ENTRETIEN SUR PLUS D'UNE PIECE.)		4	13414-428-000	RESSORT DE REGLAGE DE CHAINE	1	1	1	1		
		5	13421-429-000	POIDS DE BALANCIER AV.	1	1	1	1		
SUPPORT D'ARBRE DE BALANCIER	4.1	6	13430-429-000	GLISSIERE DE CHAINE DE BALANCIER	1	1	1			
BRIDE DE SUPPORT DE BALANCIER	0.7		13430-MC4-000	GLISSIERE DE CHAINE DE BALANCIER						1
POIDS DE BALANCIER AV.		7	13440-429-003	CHAINE DE BALANCIER	1	1	1	1		
GLISSIERE DE CHAINE DE BALANCIER	0.5	8	13610-429-010	PIGNON DE BALANCIER AV.	1	1	1			
CHAINE DE BALANCIER	3.5		13610-MC4-000	PIGNON DE BALANCIER AV.						1
		9	90436-611-000	RONDELLE SPECIALE, 22X8.5X2	1	1	1	1		
		10	90437-MA0-000	RONDELLE DE PORTE-BILLE						1
		11	90456-428-000	RONDELLE SPECIALE, 20MM	2	2	2	2		
		12	90458-292-000	RONDELLE DE BUTEE, 20MM	2	2	2	2		
		13	90605-200-000	BAGUES DE SERRAGE, 20MM	2	2	2	2		

E 2

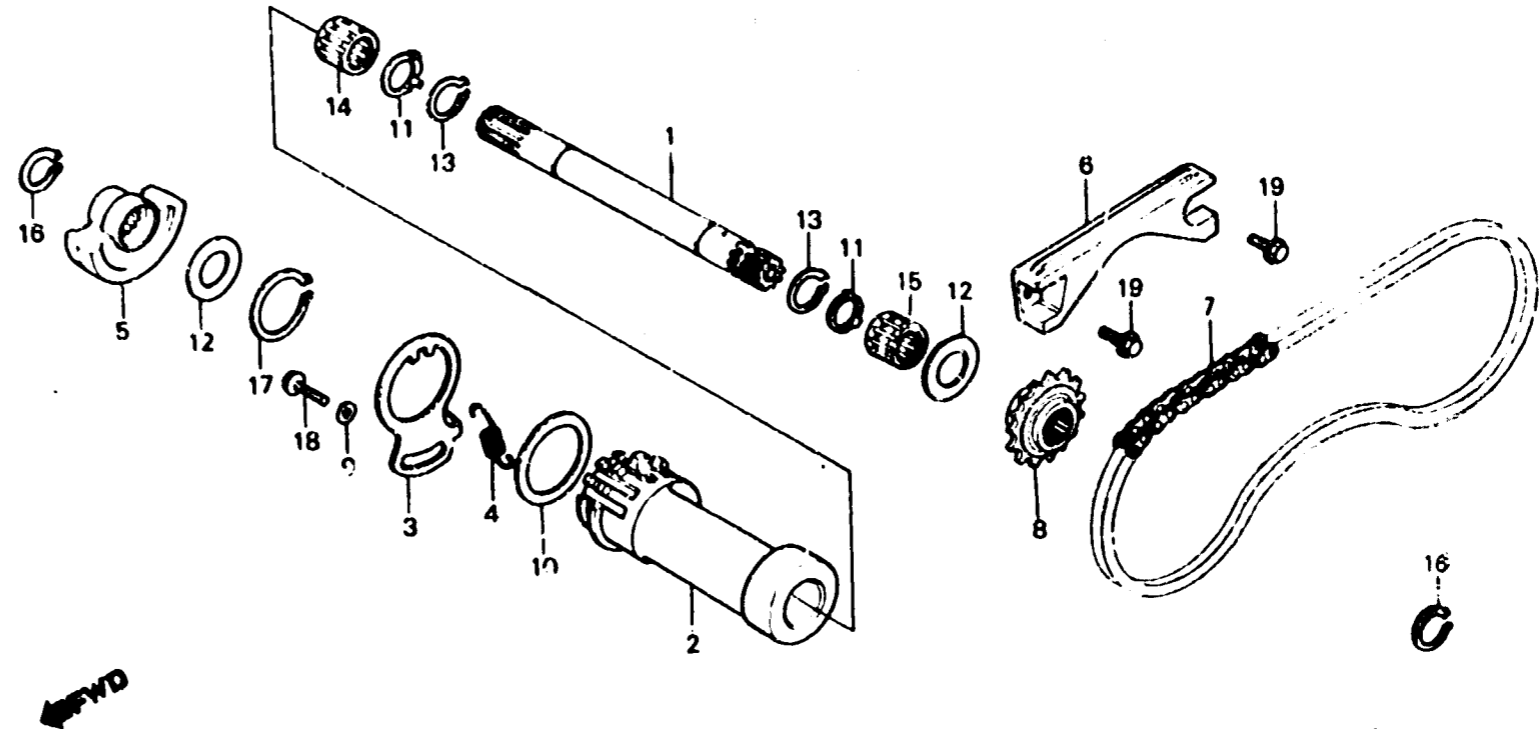
E-12

Front balancer

Balancier avant

Vorderer Ausgleicher

Balancador delantero



B435-29

Item d'entretien	T.D.R.	N° de réf.	N° de pièce	Description	N° de requis				N° de série	Code de zone
					Sr	XL500 8a	Se	Rc		
		14	91011-428-053	ROULEMENT A AIGUILLES, 20X26X20	1	1	1	1		
		15	91012-428-008	ROULEMENT A AIGUILLES, 20X26X17	1	1	1	1		
		16	94510-20000	CIRCLIP EXTERIEUR, 20	2	2	2	2		
		17	94510-38000	CIRCLIP EXTERIEUR, 38	1	1	1	1		
		18	95700-08020-00	BOULON DE BRIDE, 8X20	1	1	1	1		
		19	96000-06014-00	BOULON DE BRIDE, 6X14	2	2	2	2		



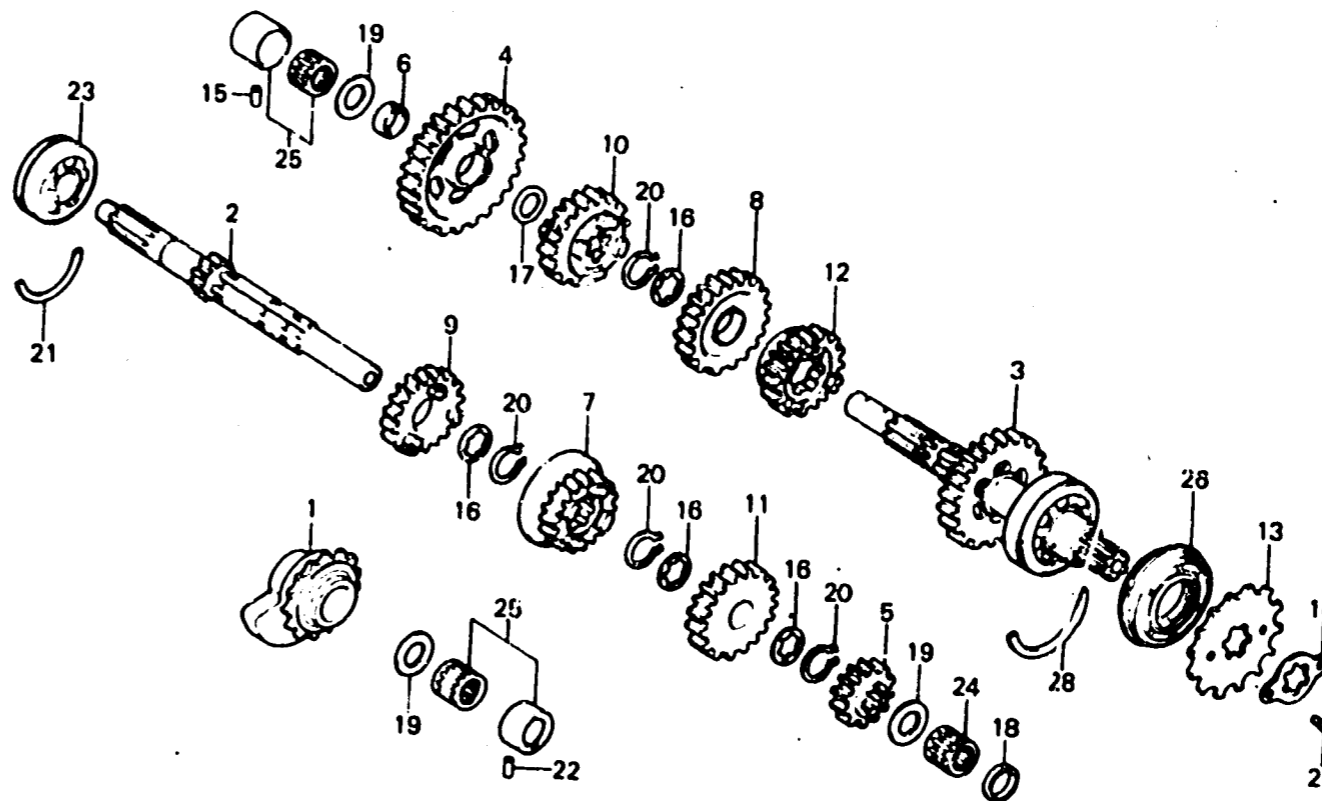
E-13

Rear balancer • Transmission

Balancier arrière • Transmission

Hinterer Ausgleicher • Getriebe

Balancador trasero • Transmisión



B435-30

Item d'entretien	T.D.R.	N° de réf.	N° de pièce	Description	N° de requis XL500				N° de série	Code de zone
					Sr	SA	Se	Rc		
POIDS DE BALANCIER AR. ARBRE PRINCIPAL DE TRANSMISSION PIECES RELATIVES Y COMPRISES ARBRE DE RENVOI COMP. TRANSMISSION PIECES RELATIVES Y COMPRISES (QUAND L'ENTRETIEN D'UNE UNITE COMPLETE EST REALISE, LE F.R.T. EST DE 3,7) PIGNON DE COMMANDE	*3.5	1	13420-429-010	POIDS DE BALANCIER AR.	1	1				
			13420-MA0-000	POIDS DE BALANCIER AR.			1	1		CH B,DK,DM,E,ED,F,IT,SA,SD U,1G,2G CH
	0.2	2	23211-429-000	ARBRE PRINCIPAL DE TRANSMISSION (13T)	1	1	1	1		
			23210-435-730	ARBRE PRINCIPAL COMP. TRANSMISSION			1	1		
			23220-429-000	ARBRE DE RENVOI COMP. TRANSMISSION (28T)	1	1				
			23220-MA0-000	ARBRE DE RENVOI COMP. TRANSMISSION (28T)			1	1		CH B,DK,DM,E,ED,F,IT,SA,SD U,1G,2G CH
			23411-429-000	PIGNON PREMIERE D'ARBRE DE RENVOI (32T)	1	1	1	1		
		3	23421-429-000	PIGNON DEUXIEME D'ARBRE (17T)	1	1			CH	



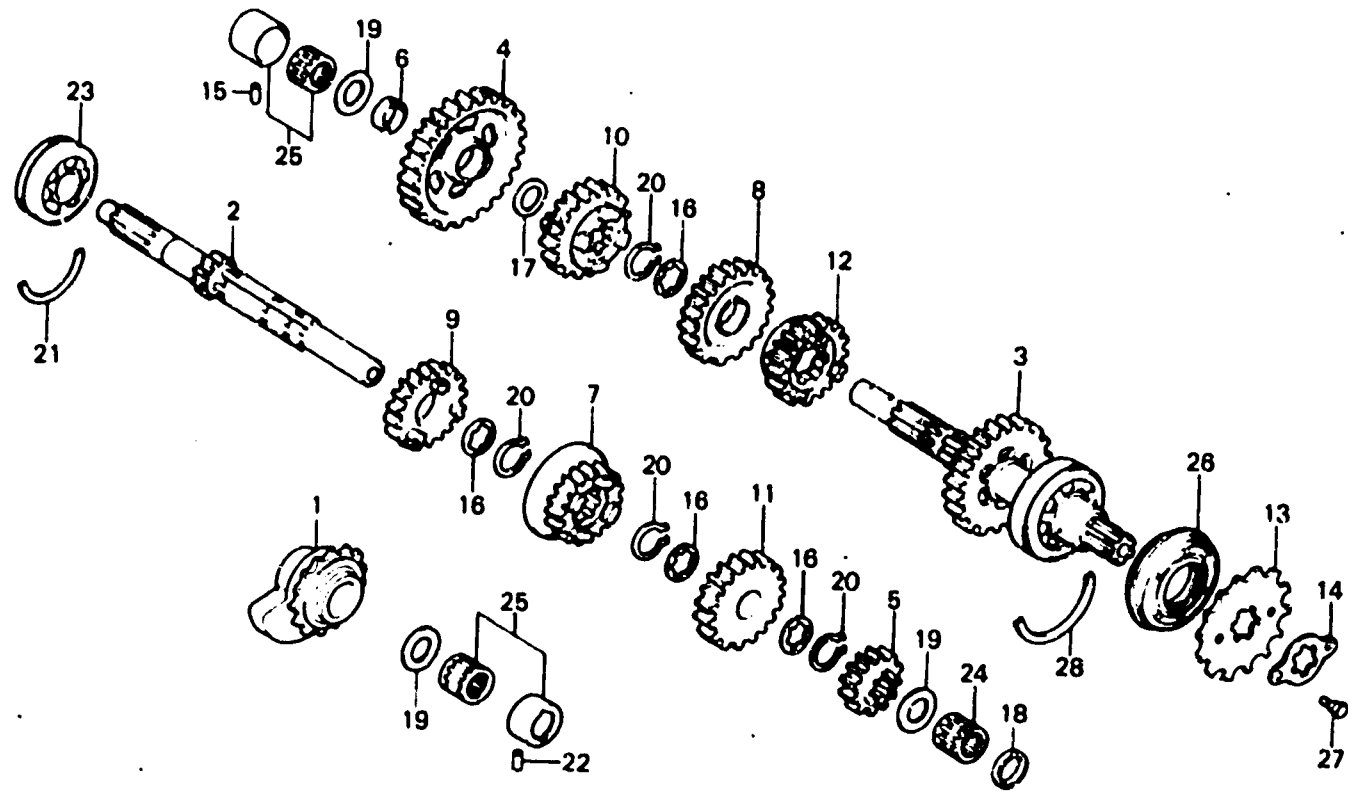
E-13

Rear balancer • Transmission

Balancier arrière • Transmission

Hinterer Ausgleicher • Getriebe

Balancador trasero • Transmisión



B435-30

Item d'entretien	T.D.R.	N° de réf.	N° de pièce	Description	N° de requis				N° de série	Code de zone
					Sz	XL500 Sa	Se	Rc		
			23421-MA0-000	PIGNON DEUXIEME D'ARBRE (17T)			1	1		B,DK,DM,E,ED,F,IT,SA,SD U,1G,2G CM
		6	23422-428-000	BAGUE, 20MM	1	1	1	1		
		7	23441-429-000	PIGNON TROISIEME D'ARBRE PRINCIPAL (20T)	1	1				CM
			23441-MA0-000	PIGNON TROISIEME D'ARBRE PRINCIPAL (20T)			1	1		B,DK,DM,E,ED,F,IT,SA,SD U,1G,2G CM
		8	23451-429-000	PIGNON TROISIEME D'ARBRE DE REVOI (25T)	1	1				CM
			23451-MA0-000	PIGNON TROISIEME D'ARBRE DE REVOI (25T)			1	1		B,DK,DM,E,ED,F,IT,SA,SD U,1G,2G CM
		9	23461-429-000	PIGNON QUATRIEME D'ARBRE PRINCIPAL (23T)	1	1	1	1		
		10	23471-429-000	PIGNON QUATRIEME D'ARBRE DE REVOI (23T)	1	1	1	1		



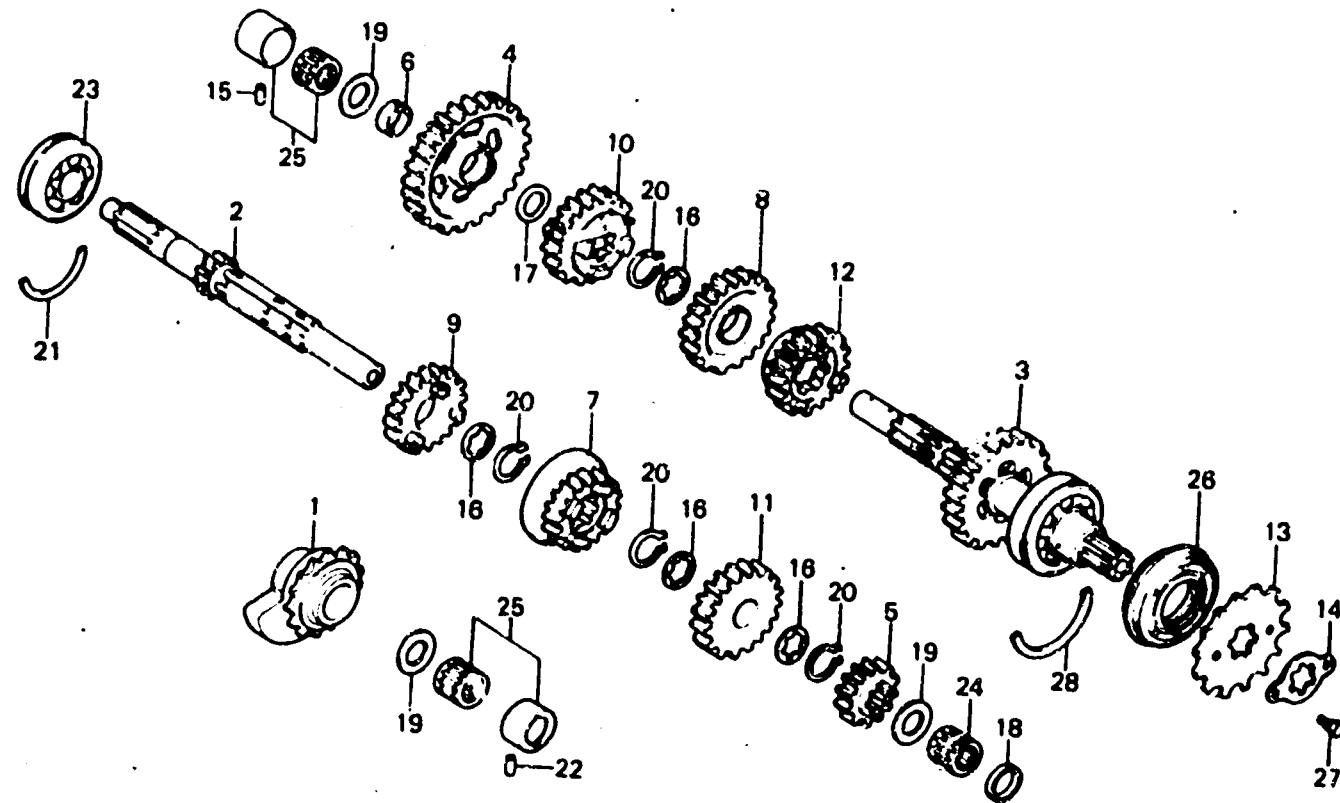
E-13

Rear balancer • Transmission

Balancier arrière • Transmission

Hinterer Ausgleicher • Getriebe

Balancador trasero • Transmisión



B435-30

Item d'entretien	T.D.R.	N° de réf.	N° de pièce	Description	N° de reguis				N° de série	Code de zone
					Sz	SA	Se	Rc		
		11	23481-429-000	PIGNON PRINCIPAL D'ARBRE PRINCIPAL (25T)	1	1				CM
			23481-MA0-000	PIGNON PRINCIPAL D'ARBRE PRINCIPAL (25T)			1	1		B,DK,DM,E,ED,F,SA,SD,U 1G,2G,IT
									1	CM
		12	23491-429-000	PIGNON PRINCIPAL DE L'ARBRE RENVOI (21T)	1	1				CM
			23491-MA0-000	PIGNON PRINCIPAL DE L'ARBRE RENVOI (21T)			1	1		B,DK,DM,E,ED,F,IT,SA,SD U,1G,2G
									1	CM
		13	23801-429-000	PIGNON DE COMMANDE (14T)	1	1	1			
			23801-MC4-000	PIGNON DE COMMANDE (15T)				1		
		14	23811-292-000	PLAQUE DE FIXATION DE PIGNON COMMANDE	1	1	1	1		
		15	24261-283-000	GOUILLE DE GUIDE FOURCHETTE CHANGEMENT DE VITESSE	1	1	1	1		
		16	90451-413-000	RONDELLE DE BUTEE, 25MM	4	4	4	4		
		17	90454-428-000	RONDELLE DE BUTEE, 20MM	1	1	1	1		
		18	90454-429-000	ENTRETOISE, 20MM	1	1	1	1		
		19	90458-292-000	RONDELLE DE BUTEE, 20MM	3	3	3	3		
		20	90601-107-000	CIRCLIP, 25MM	4	4	4	4		



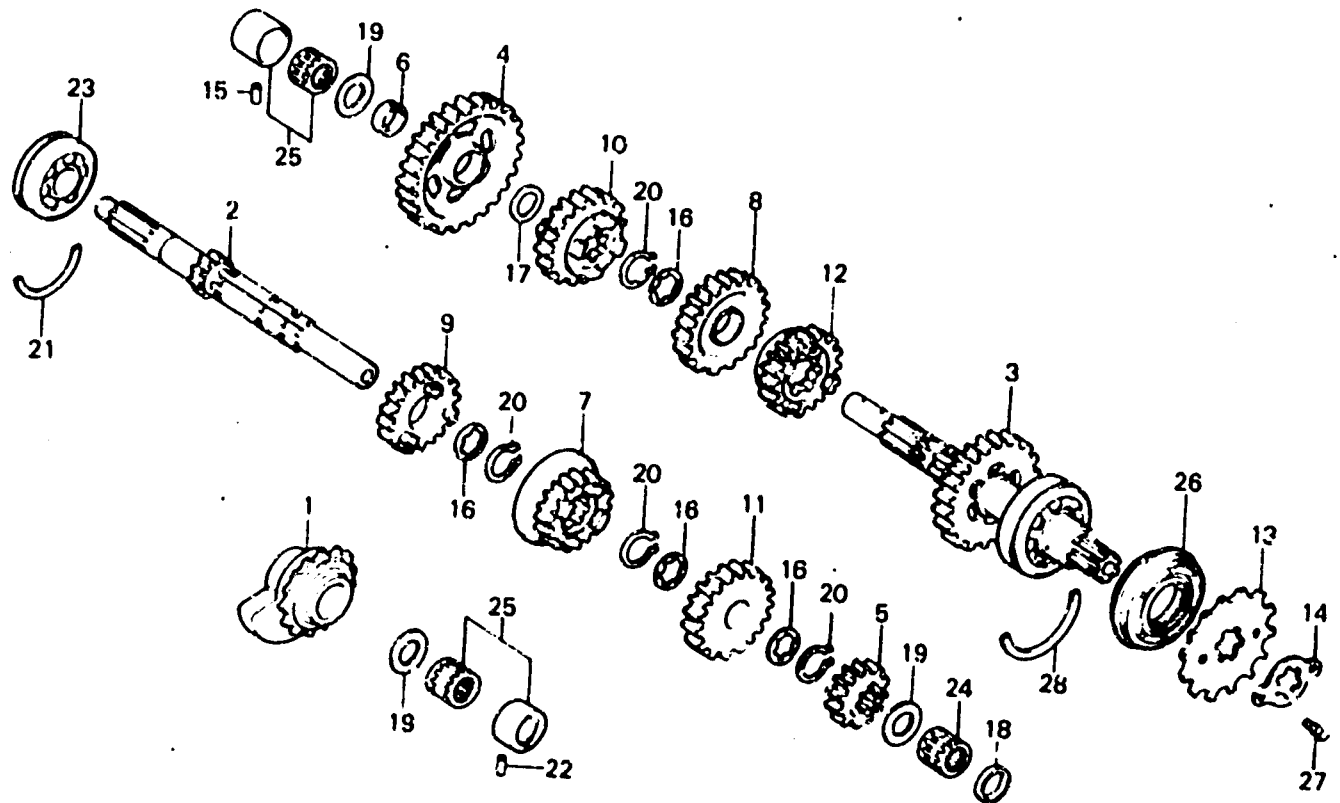
E-13

Rear balancer • Transmission

Balancier arrière • Transmission

Hinterer Ausgleicher • Getriebe

Balancador trasero • Transmisión



8435-30

Item d'entretien	T.D.R.	N° de réf.	N° de pièce	Description	N° de requis				N° de série	Code de zone
					Sz	XL500	Ss	Rc		
		21	90601-393-000	BAGUES DE SERRAGE, 56MM	1	1	1	1		
		22	90705-428-010	GOUPILLE DE FIXATION DE ROULEMENT	1	1	1	1		
		23	91007-393-003	ROULEMENT A BILLES, 63/22N (NACHI)	1	1	1	1		
		24	91011-428-008	ROULEMENT A AIGUILLES, 20X26X20	1	1	1	1		
		25	91022-415-008	ROULEMENT A AIGUILLES, 20MM	2	2	2	2		
		26	91206-428-005	JOINT D'ETANCHEITE D'HUILE, 34X62X14	1	1	1			
			91206-KB7-005	JOINT D'ETANCHEITE D'HUILE, 34X62X14				1		
		27	92000-06010	BOULON HEX., 6X10	2	2	2	2		
		28	95015-26200	BAGUES DE SERRAGE, 620	1	1	1	1		



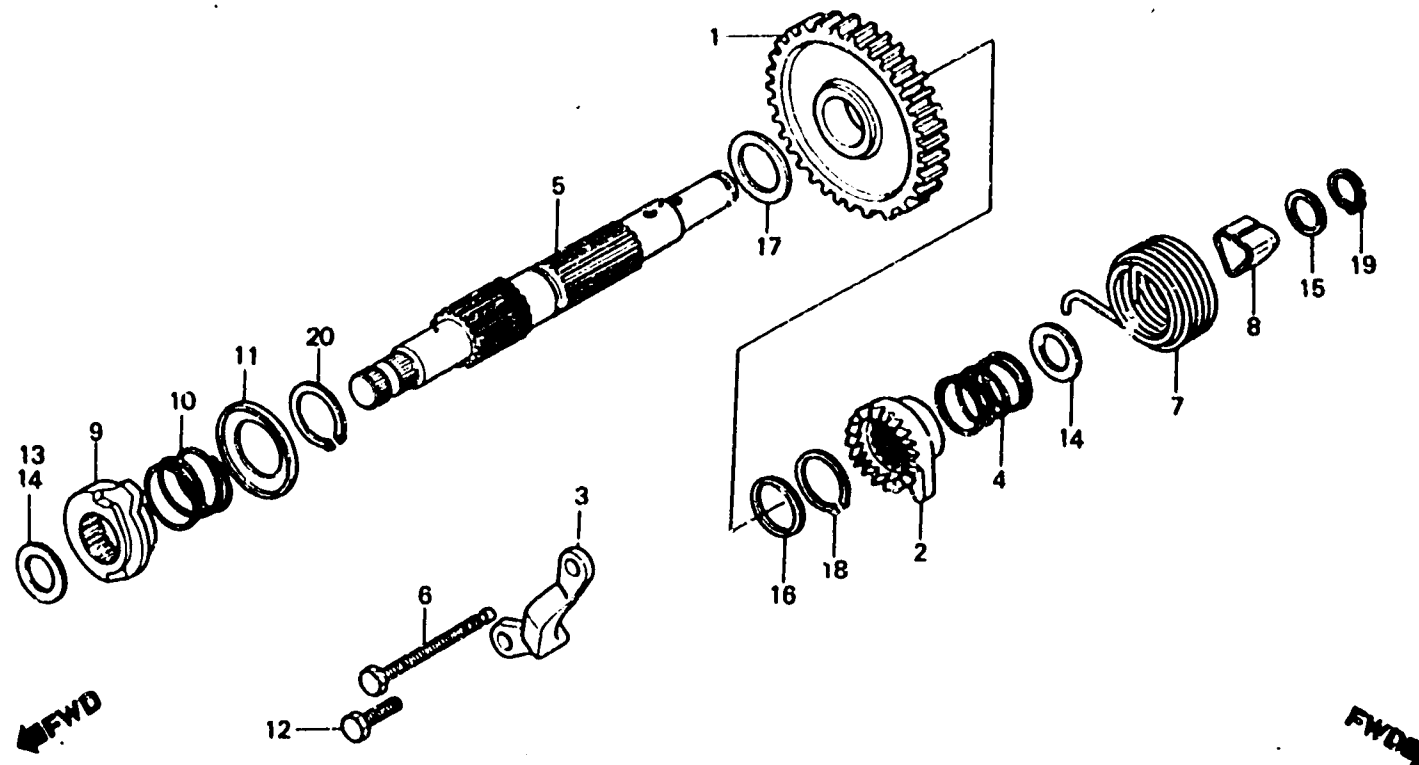
E-14

Kick starter spindle

Brocho de kick de démarrage

Kickstarterspindel

Eje de arranque de pie



B429-14

Item d'entretien	T.D.R.	N° de réf.	N° de pièce	Description	N° de requis				N° de série	Code de zone
					Sr	SA	Se	Rc		
PIGNON DE KICK DE DEMARRAGE BROCHE COMP. DE KICK DE DEMARRAGE PIECES RELATIVES Y COMPRIS RESSORT DE KICK DE DEMARRAGE PLAQUE DE BUTEE DE KICK CAME D'ARBRE DE KICK	*3.3 *3.6 0.6	1	28211-428-010	PIGNON DE KICK DE DEMARRAGE (36T)	1				5004321	B,CH,DK,E,SA
			28211-428-020	PIGNON DE KICK DE DEMARRAGE (36T)	1				5004341	DM,ED,F,U,1G
									5004322	B,CH,DK,E,SA
									5004342	DM,ED,F,11,1G
					1			5107815	2G	
			28211-428-030	PIGNON DE KICK DE DEMARRAGE (36T)	1				5107816	E,SA
					1				5107136	B,DK,DM,E,ED,F,SA,U,1G
					1	1	1			2G
					1	1	1			CH
					1	1	1			SD
										B,CH,DK,DM,E,ED,F,IT,SA
										U,1G,2G
			2	28213-428-000	ROCHET DE KICK DE DEMARRAGE	1	1	1	1	
			3	28215-429-000	PLAQUE DE BUTEE DE KICK	1	1	1	1	
			4	28223-014-000	RESSORT DE ROCHET DE KICK DEMARRAGE	1	1	1	1	
			5	28250-429-000	BROCHE COMP. DE KICK DE DEMARRAGE	1				5002041
				28250-429-010						B,CH,DK,DM,E,ED,F,SA,U
										1G



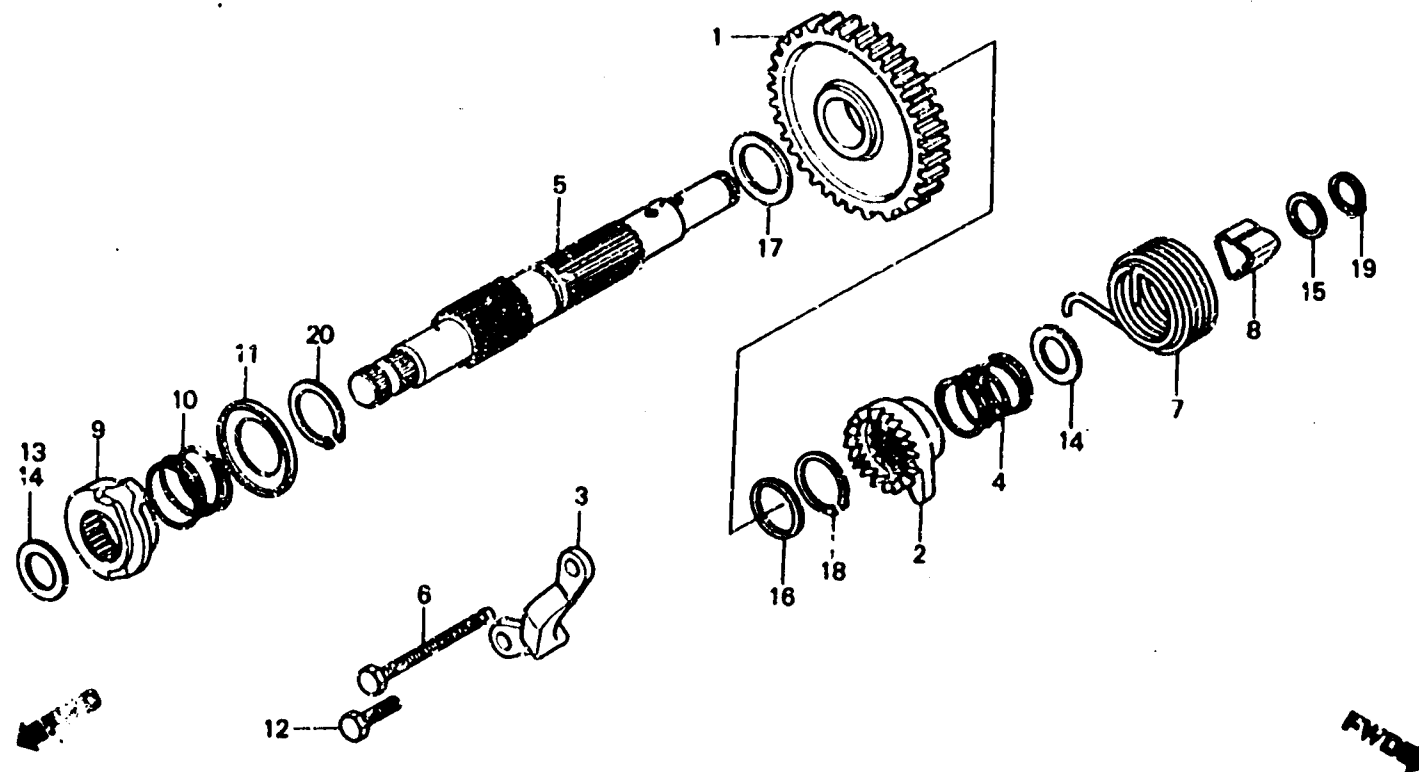
E-14

Kick starter spindle

Broche de kick de démarrage

Kickstarterspindel

Eje de arranque de pie



B429-14

Item d'entretien	T.D.R.	N° de réf.	N° de pièce	Description	N° de requis				N° de série	Code de zone
					Sz	XL600 Sa	Se	Rc		
			28250-429-010	BROCHE COMP. DE KICK DE DEMARRAGE	1				5002042	B,CH,DK,DM,E,ED,F,SA,U 1G 2G
			28250-429-020	BROCHE COMP. DE KICK DE DEMARRAGE	1	1			5105412	5105411 E,SA 5107815 E,SA
			28250-429-030	BROCHE COMP. DE KICK DE DEMARRAGE	1				5107816	B,DK,DM,E,ED,F,SA,U,1G 2G
			28250-MC4-000	BROCHE COMP. DE KICK DE DEMARRAGE	1				5107136	CH SD B,CH,DK,DM,E,ED,F,SA,U 1G,2G
		6	28254-428-000	GOUILLE DE CROCHET DE RESSORT KICK	1	1	1	1		
		7	28261-428-000	RESSORT DE KICK DE DEMARRAGE	1	1	1	1		
		8	28265-428-000	COLLIER DE KICK DE DEMARREUR	1	1	1	1		
		9	28272-429-000	CAME D ARBRE DE KICK	1	1	1	1		
		10	28283-428-000	RESSORT DE REPOSITION DE CAME	1	1	1	1		

E 9

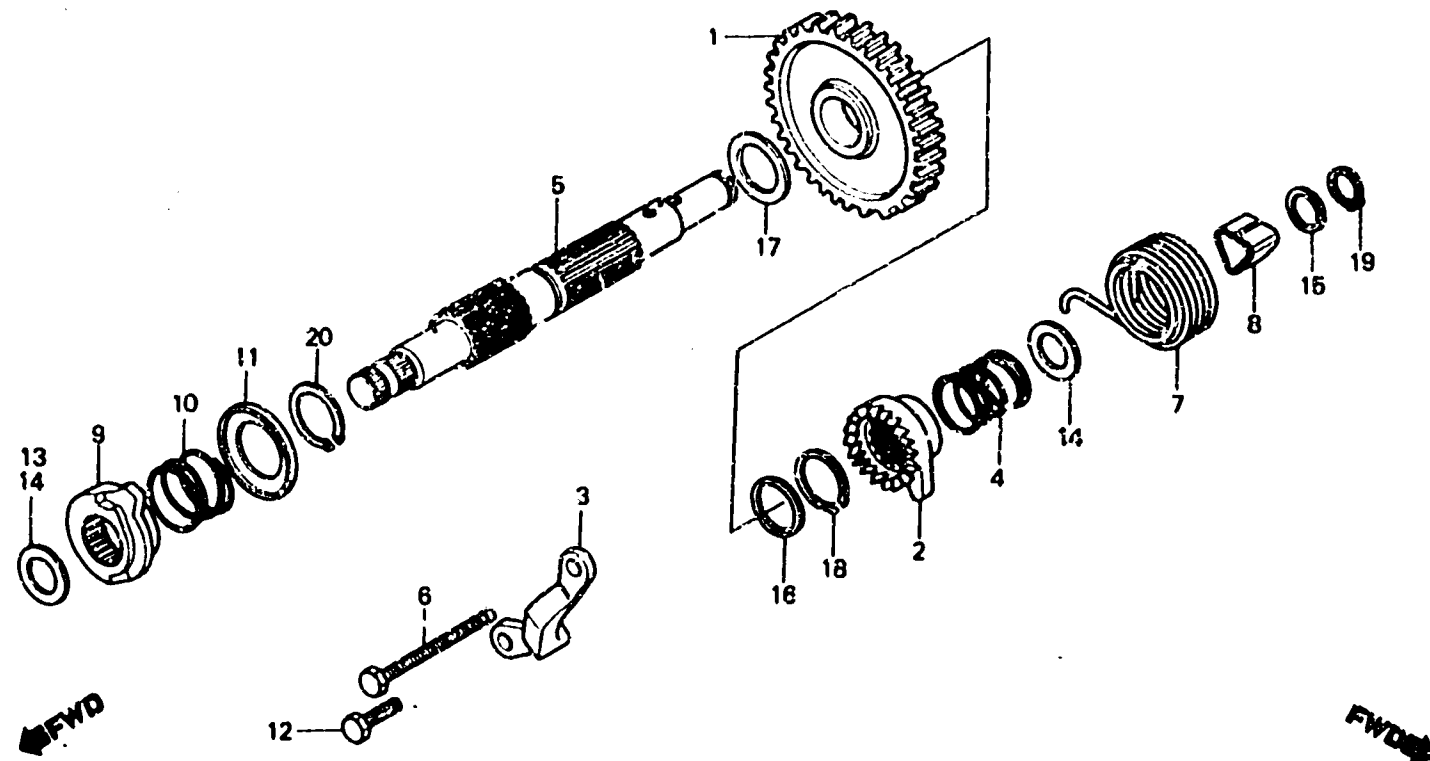
E-14

Kick starter spindle

Broche de kick de démarrage

Kickstarterspindel

Eje de arranque de pie



8429-14

Item d'entretien	T.D.R.	N° de réf.	N° de pièce	Description	N° de requis				N° de série	Code de zone
					Sz	XL600 Sa	Se	Rc		
		11	28284-428-000	SIEGE DE RESSORT DE REPOSITION CAME	1	1	1	1		
		12	90006-429-000	BOULON HEX., 8X20	1	1	1	1		
		13	90452-MC4-000	RONDELLE DE BUTEE, 20.7MM				1		
		14	90452-701-000	RONDELLE DE BUTEE, 18MM	2	2	2	1		
		15	90453-235-000	RONDELLE DE BUTEE, 16MM	1	1	1	1		
		16	90453-428-000	RONDELLE DE BUTEE, 22MM	1	1	1	1		
		17	90456-323-000	RONDELLE DE BUTEE, 22MM	1	1	1	1		
		18	90601-329-000	CIRCLIP, 22MM	1	1	1	1		
		19	94510-16000	CIRCLIP EXTERIEUR, 16	1	1	1	1		
		20	94510-24000	CIRCLIP EXTERIEUR, 24	1	1	1	1		

E 10

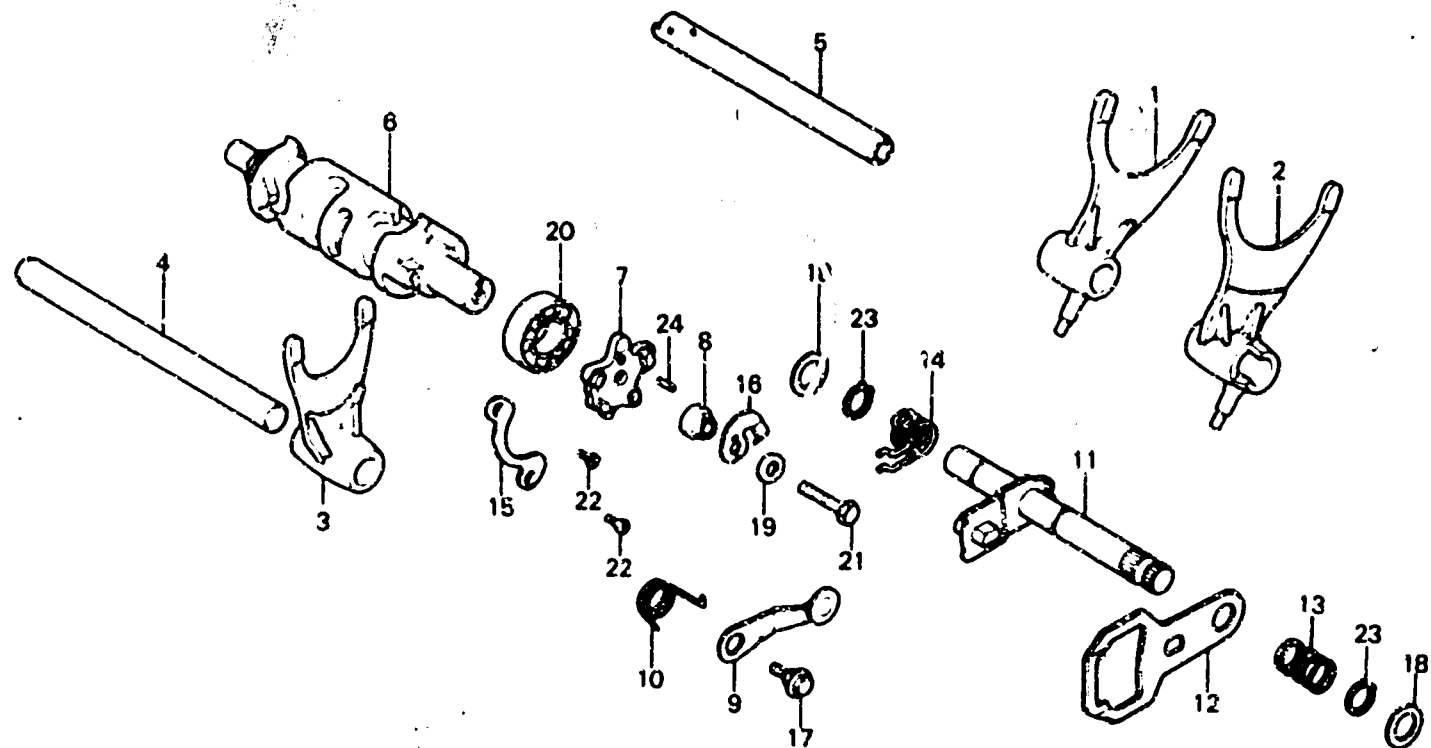
E-15

Shift drum • Shift fork

Tambour de changement de vitesse • Fourchette de changement

Schaltwalze • Schaltgabel

Tambor do cambio • Horquilla de cambio



B435-31

Item d'entretien	T.D.R.	N° de réf.	N° de pièce	Description	N° de requis XL600				N° de série	Code de zone
					Sz	SA	Se	Rc		
FOURCHETTE DE CHANGEMENT DE VITESSE	•3.6	1	24211-429-000	FOURCHETTE D. DE CHANGEMENT DE VITESSE	1	1	1	1		
PIECES RELATIVES Y COMPRISES		2	24212-429-000	FOURCHETTE G. DE CHANGEMENT DE VITESSE	1	1	1	1		
TAMBOUR DE CHANGEMENT DE VITESSE	•3.7	3	24213-429-000	FOURCHETTE CENTRALE DE CHANGEMENT DE VITESSE	1	1	1	1		
PIECES RELATIVES Y COMPRISES		4	24241-399-000	ARBRE DE GUIDE DE FOURCHETTE CHANGEMENT DE VITESSE	1	1	1	1		
CAME DE CHANGEMENT VITESSE	0.7	5	24265-429-000	ARBRE PRINCIPAL COMP. FOURCHETTE DE CHANGEMENT	1				5002231	B,CM,DK,DM,E,ED,F,SA,U 1G
AXE COMP. DE CHANGEMENT DE VITESSES			24265-429-010	ARBRE PRINCIPAL COMP. FOURCHETTE DE CHANGEMENT	1				5002232	B,CM,DK,DM,E,EU,F,SA,U 1G 2G
PIECES RELATIVES Y COMPRISES					1	1	1	1		B,CM,DK,DM,E,ED,F,IT,SA SD,U,1G
BUTEE COMP. TAMBOUR DE CHANGEMENT DE VITESSE	0.6	6	24301-428-000	TAMBOUR DE CHANGEMENT DE VITESSE	1	1	1	1		
PIECES RELATIVES Y COMPRISES		7	24411-428-000	CAME DE CHANGEMENT VITESSE	1	1	1	1		

E 11

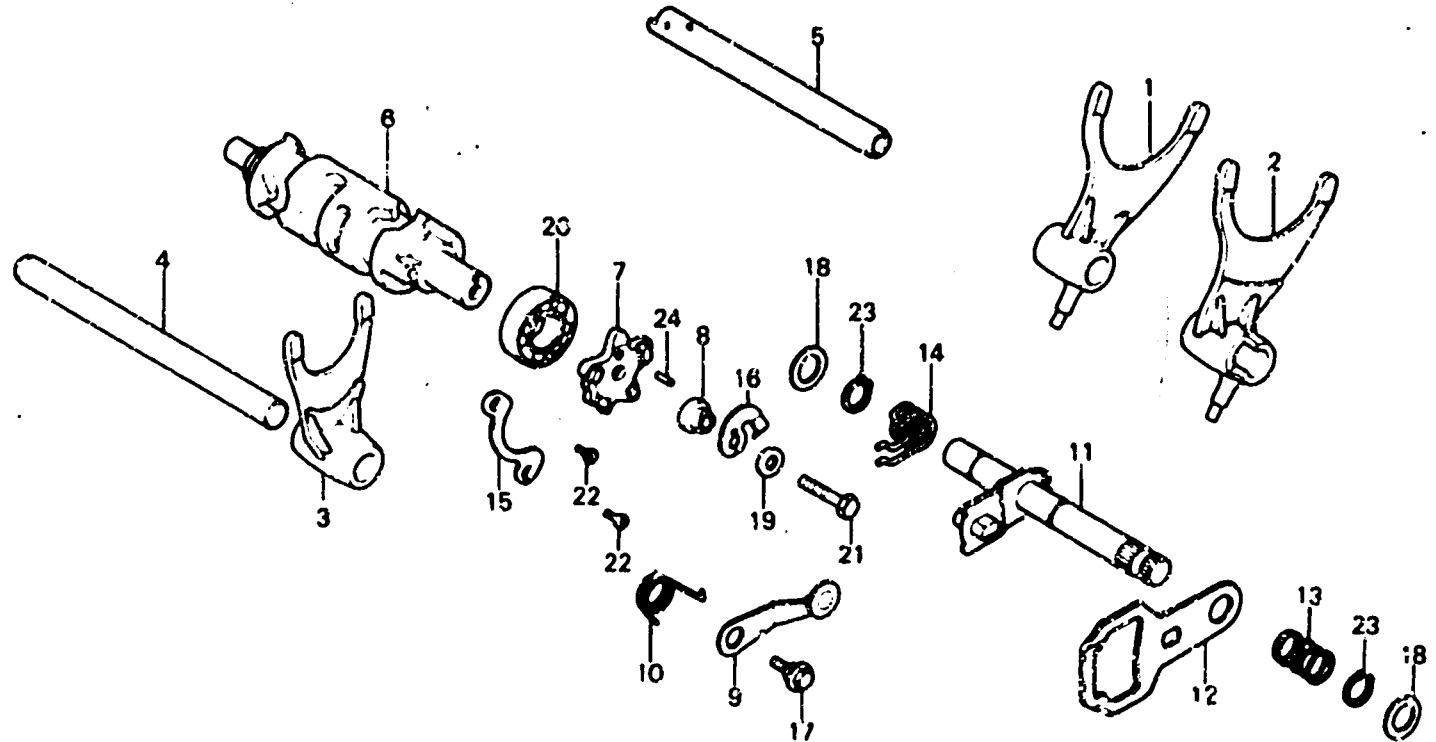
E-15

Shift drum • Shift fork

Tambour de changement de vitesse • Fourchette de changement

Schaltwalze • Schaltgabel

Tambor do cambio • Horquilla de cambio



← FWD

5435-31

Item d'entretien	T.D.R.	N° de réf.	N° de pièce	Description	N° de requis				N° de série	Code de zone
					Sr	Sa	Sa	Rc		
		8	24412-428-000	COLLIER DE CAMES DE CHANGEMENT VITESSE	1	1	1	1		
		9	24430-428-000	BUTEE COMP. TAMBOUR DE CHANGEMENT DE VITESSE	1	1	1	1		
		10	24435-428-000	RESSORT DE BUTEE DE TAMBOUR CHANGEMENT	1	1	1	1		
		11	24610-428-000	AXE COMP. DE CHANGEMENT DE VITESSES	1	1	1	1		
		12	24621-428-000	PLAQUE DE CHANGEMENT DE VITESSE	1	1	1	1		
		13	24631-362-000	RESSORT DE PLAQUE DE CHANGEMENT DE VITESSE	1	1	1	1		
		14	24651-429-000	RESSORT DE RAPPEL DE CHANGEMENT DE VITESSE	1	1	1	1		
		15	24710-362-000	PLAQUE DE FIXATION DE ROULEMENT	1	1	1	1		
		16	35753-428-000	ROTOR DE CONTACTEUR DE POINT MORT	1	1	1	1		

E 12

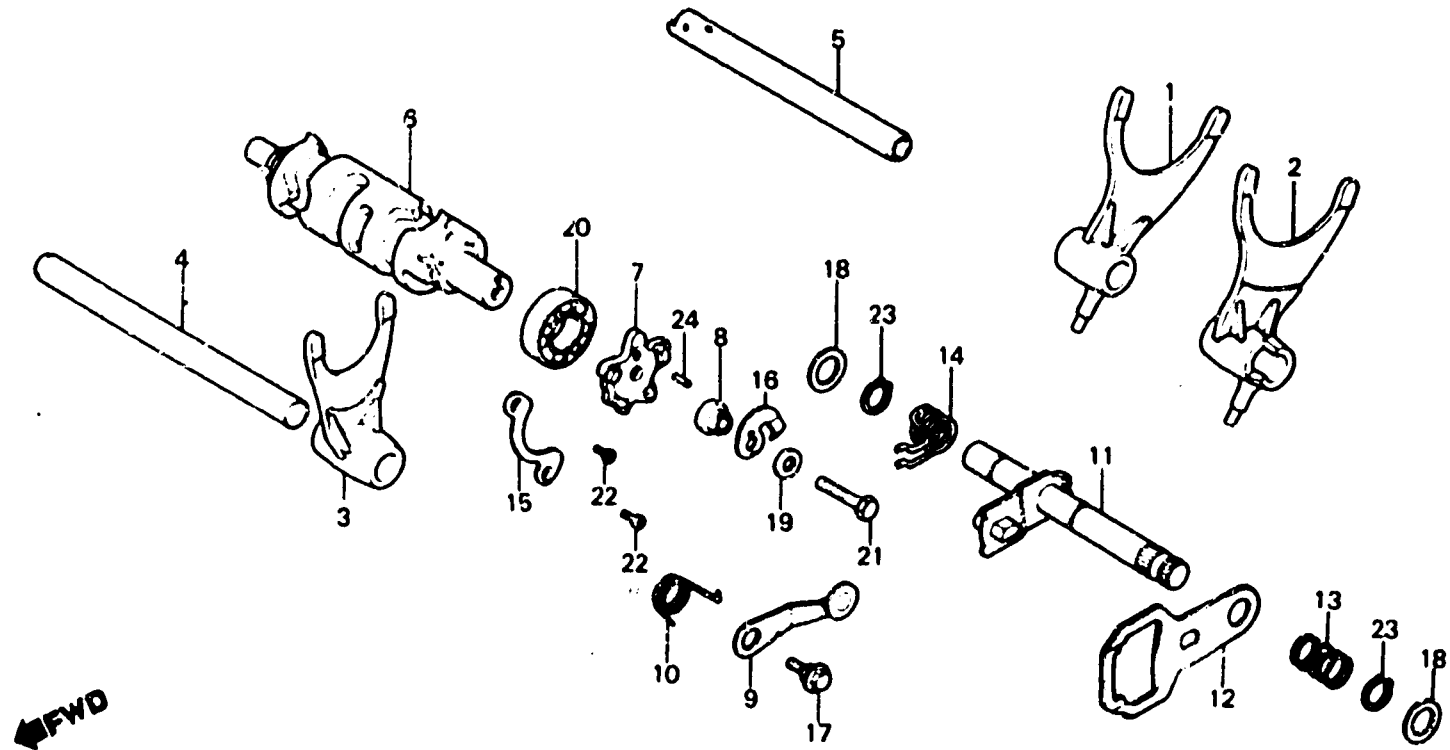
E-15

Shift drum • Shift fork

Tambour de changement de vitesse • Fourchette de changement

Schaltwalze • Schaltgabel

Tambor do cambio • Horquilla de cambio



B435-31

Item d'entretien	T.D.R.	N° de réf.	N° de pièce	Description	N° de requis XL500				N° de série	Code de zone
					Sz	SA	Se	Rc		
		17	90023-041-000	BOULON DE PIVOT DE BUTEE TAMBOUR DE CHANGEMENT VITESSE	1	1	1	1		
		18	90452-500-000	RONDELLE DE BUTEE DE ROULEAU GUIDE DE CHAINE	2	2	2	2		
		19	90486-028-000	RONDELLE DE FIXATION D'AVANCE ALLUMAGE	1	1	1	1		
		20	91008-362-000	ROULEMENT A BILLES RADIAL, 16003	1	1	1	1		
		21	92200-06028	BOULON HEX., 6X28	1	1	1	1		
		22	93600-06012	VIS A TETE PLATE, 6X12	2	2	2	2		
		23	94510-12000	CIRCLIP EXTERIEUR, 12	2	2	2	2		
		24	96220-30085	ROULEAU, 3X8.5	1	1	1	1		

E 13

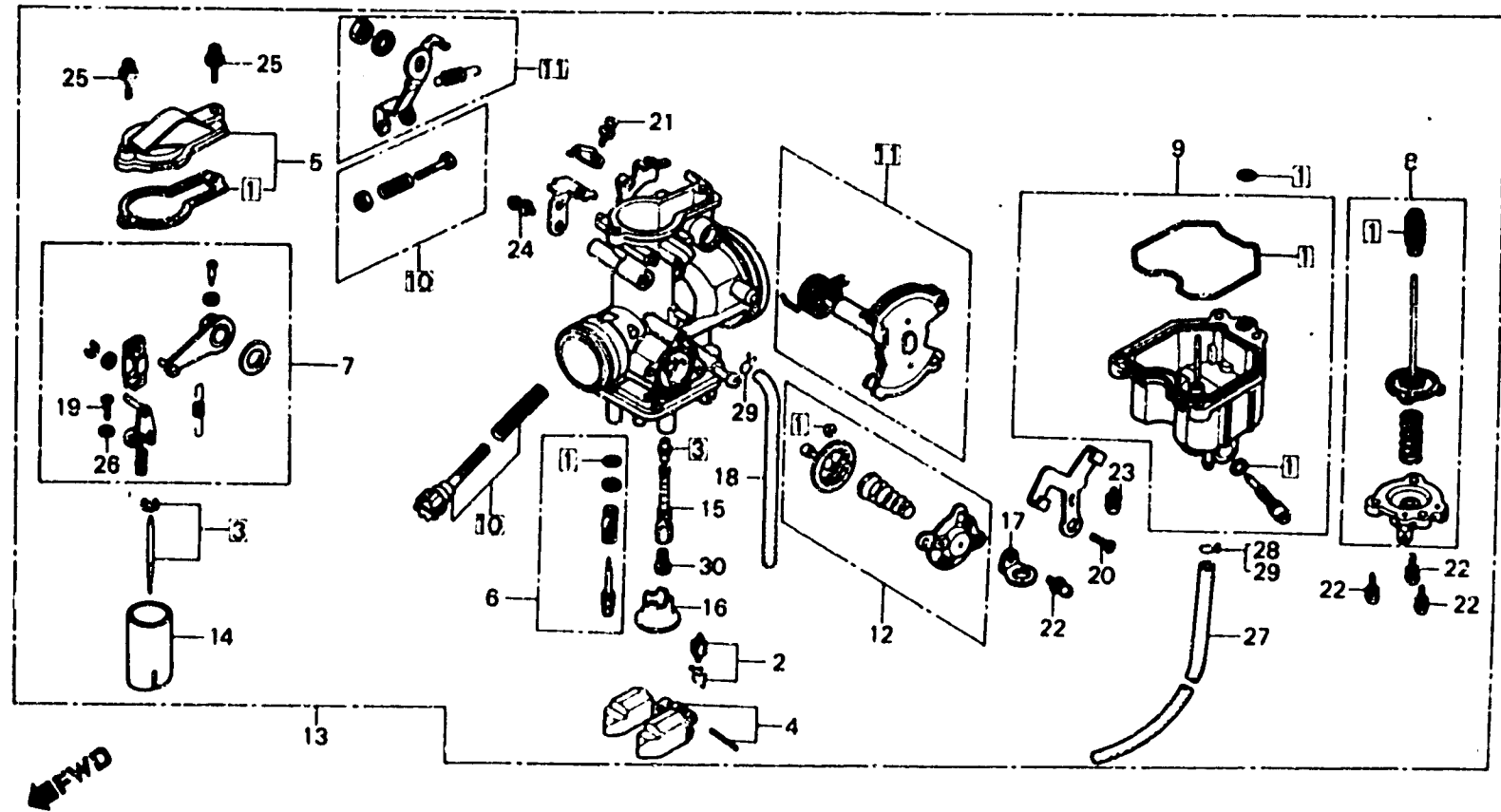
E-16

**Carburetor
(XL500Sz·SA·SB·CM)**

**Carburateur
(XL500Sz·SA·SB·CM)**

**Vergaser
(XL500Sz·SA·SB·CM)**

**Carburador
(XL500Sz·SA·SB·CM)**



B435-3

Item d'entretien	T.D.R.	N° de réf.	N° de pièce	Description	N° de requis XL500				N° de série	Code de zone
					Sz	SA	Sb	Rc		
JEU JOINT	1.0	1	16010-435-671	JEU JOINT	1	1	1		CM	
JEU DE SOUPE DE FLOTTEUR	0.6	2	16011-382-004	JEU DE SOUPE DE FLOTTEUR	1	1	1		CM	
JEU DE FLOTTEUR		3	16012-435-671	JEU DE AIGUILLES DE GICLIEUR	1				CM	
JEU CUYE B, FLOTTEUR			16012-435-771	JEU DE AIGUILLES DE GICLIEUR		1	1		CM	
SUPPORT DE GICLEUR D'AIGUILLES		4	16013-393-004	JEU DE FLOTTEUR	1	1	1		CM	
GICLEUR PRINCIPAL		5	16014-429-671	PARTIE SUPERIEURE	1	1	1		CM	
JEU DE AIGUILLES DE GICLIEUR	0.8									
PARTIE SUPERIEURE	0.2	6	16016-410-601	JEU DE VIS A	1				CM	
JEU DE BRAS DE LIAISON	0.7		16016-435-781	JEU DE VIS A		1			CM	
JEU DE LIAISON DE PAPILLON		7	16018-428-671	JEU DE BRAS DE LIAISON	1	1	1		CM	
JEU DE DIAPHRAGME DE POMPE		8	16021-428-671	JEU DE DIAPHRAGME DE POMPE	1				CM	
JEU DE DIAPHRAGME DE POMPE			16021-428-771	JEU DE DIAPHRAGME DE POMPE		1	1		CM	
ENS. CARBURATEUR		9	16023-426-003	JEU CUYE B, FLOTTEUR	1	1	1		CM	
PAPILLON DE GAZ		10	16028-435-671	JEU DE VIS B	1				CM	
JEU DE SOUPE DE COUPURE D'EAU	0.1		16028-435-771	JEU DE VIS B		1	1		CM	
		11	16032-435-671	JEU DE LIAISON DE PAPILLON	1	1	1		CM	
		12	16048-429-671	JEU DE SOUPE DE COUPURE D'EAU	1				CM	

E 14

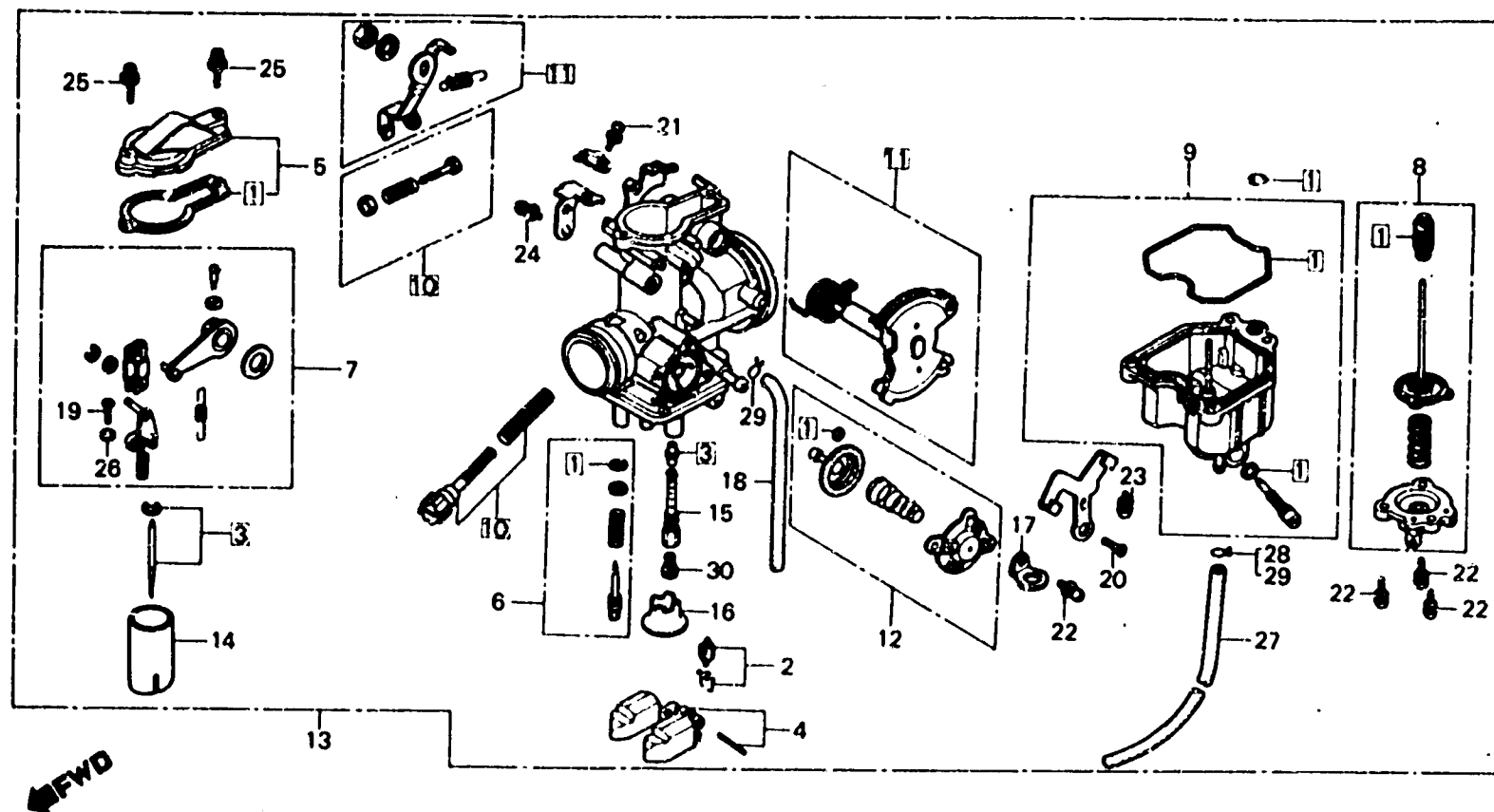
E-16

**Carburetor
(XL600Sz·SA·SB·CM)**

**Carburateur
(XL500Sz·SA·SB·CM)**

**Vergaser
(XL500Sz·SA·SB·CM)**

**Carburador
(XL500Sz·SA·SB·CM)**



B435-3

Item d'entretien	T.D.R.	N° de réf.	N° de pièce	Description	N° de requis XL600				N° de série	Code de zone
					Sz	SA	Se	Rc		
			16048-429-771	JEU DE SOUPAPE DE COUPURE D'EAU	1	1			CM	
		13	16100-435-672	ENS. CARBURATEUR	1				CM	
			16100-435-781	ENS. CARBURATEUR		1			CM	
			14	16111-435-671	PAPILLON DE GAZ	1	1	1	CM	
			15	16165-435-004	SUPPORT DE GICLEUR D'AIGUILLES	1			CM	
				16165-435-771	SUPPORT DE GICLEUR D'AIGUILLES		1	1	CM	
			16	16168-382-014	SUPPORT DE GICLEUR	1	1	1	CM	
			17	16179-428-671	LIEN	1			CM	
			18	16199-428-671	TUYAU DE TROU D'EVEN	1			CM	
				16199-428-771	TUYAU D'ESSENCE		1	1	CM	
			19	93500-03008-0H	VIS A TETE CYLINDRIQUE, 3X8	2	2	2	CM	
			20	93600-05010-0H	VIS A TETE PLATE, 5X10	1	1	1	CM	
			21	93892-04008-08	VIS A TETE A RONDELLE, 4X8	1	1	1	CM	
			22	93892-04012-08	VIS A TETE A RONDELLE, 4X12	5	5	5	CM	
			23	93892-04016-08	VIS A TETE A RONDELLE, 4X16	3	3	3	CM	
			24	93892-05010-08	VIS A TETE A RONDELLE, 5X10	1	1	1	CM	
			25	93893-04018-08	VIS A TETE A RONDELLE, 4X18	2	2	2	CM	

E 15

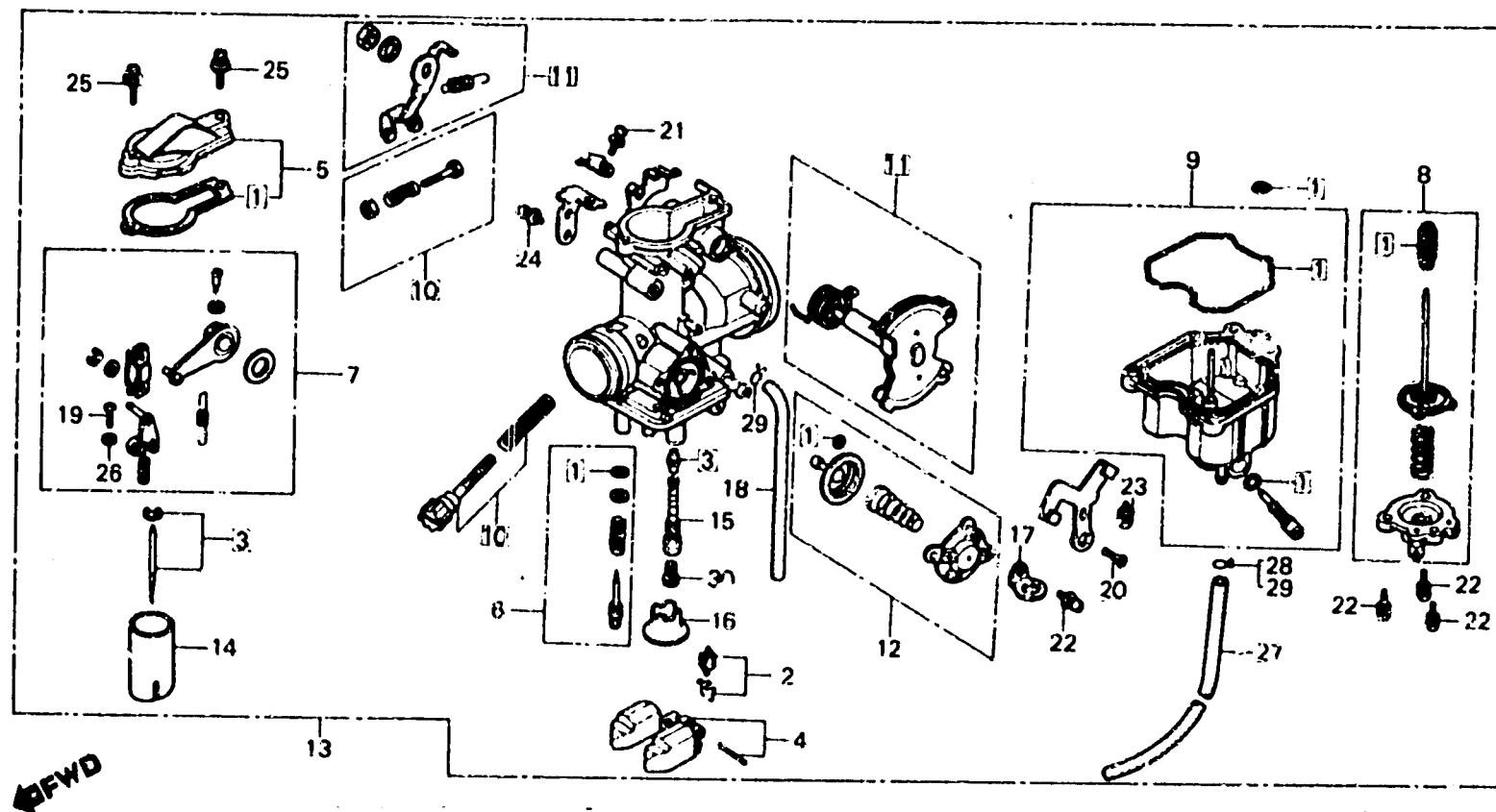
E-16

**Carburator
(XL500Sz·SA·SB·CM)**

**Carburateur
(XL500Sz·SA·SB·CM)**

**Vergaser
(XL500Sz·SA·SB·CM)**

**Carburador
(XL500Sz·SA·S3·CM)**



B435-3

Item d'entretien	T.D.R.	N° de réf.	N° de pièce	Description	N° de requis XL500				N° de série	Code de zone
					Sz	SA	SB	Rc		
		26	94111-03800	RONDELLE ELASTIQUE, 3MM	2	2	2		CM	
		27	95001-35330-40	TUYAU D'ESSENCE, 3.5X330	1				CM	
			16199-435-771	TUYAU DE CAOUTCHOUC		1	1		CM	
		28	95002-02070	PINCE 87 POUR TUBE	1	2	2		CM	
		29	95002-02650	PINCE 86.5 POUR TUBE	1				CM	
		30	99101-393-1350	GICLEUR PRINCIPAL, #155	1	1	1		CM	

E 16

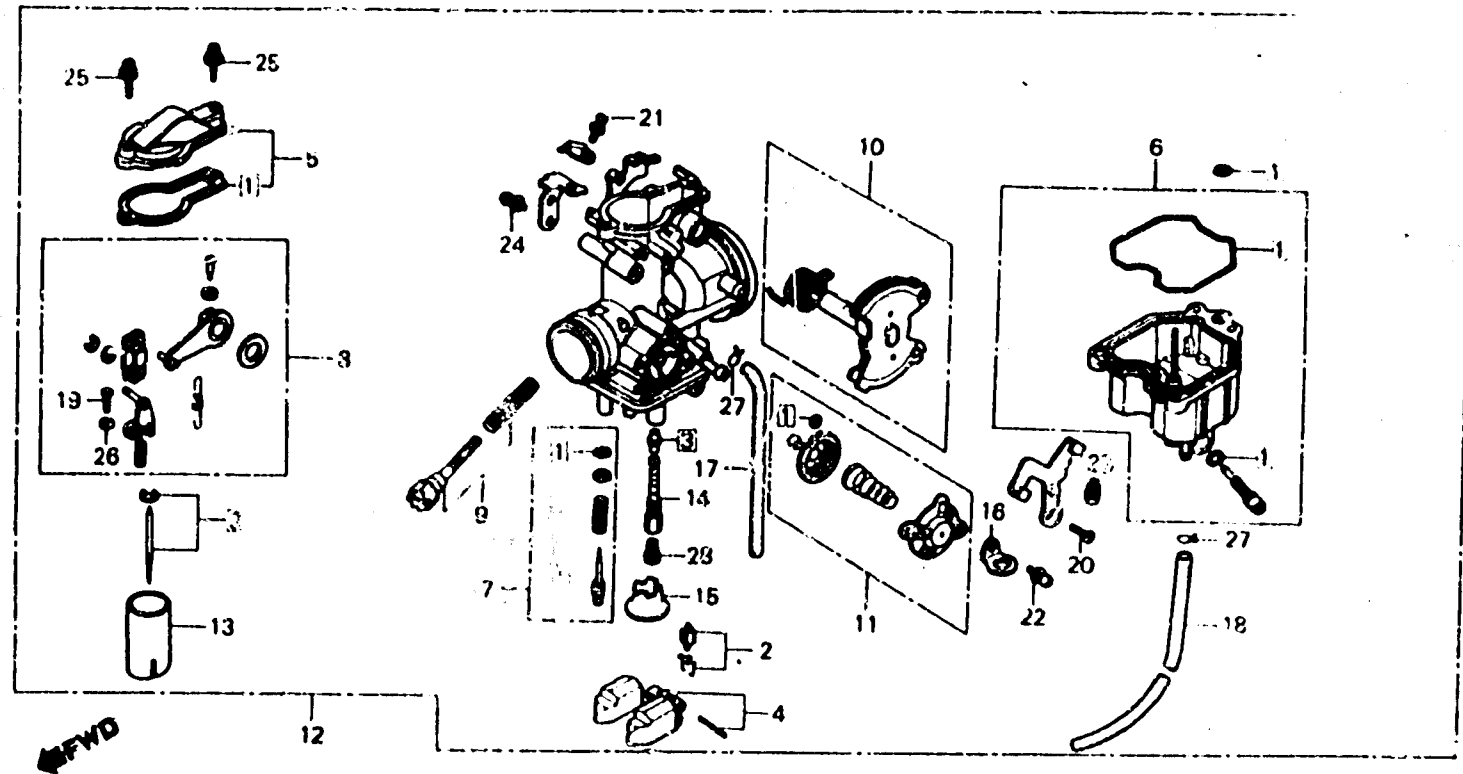
E-16-1

Carburetor (XL500Sz·SA·SB-B,
DK,DM,E,ED,F,SA,SD,U,1G,2G)

Carburateur (XL500Sz·SA·SB-B,
DK,DM,E,ED,F,SA,SD,U,1G,2G)

Vergaser (XL500Sz·SA·SB-B,
DK,DM,E,ED,F,SA,SD,U,1G,2G)

Carburador (XL500Sz·SA·SB-B,
DK,DM,E,ED,F,SA,SD,U,1G,2G)



B435-3A

Item d'entretien	T.D.R.	N° de réf.	N° de pièce	Description	N° de requis XL500				N° de série	Code de zone
					Sz	SA	SB	Rc		
JEU JOINT	1.0	1	16010-435-004	JEU JOINT	1	1	1		B,DK,DM,E,ED,F,SA,SD,U	
JEU DE SOUPAPE DE FLOTTEUR	0.6	2	16011-382-004	JEU DE SOUPAPE DE FLOTTEUR	1	1	1		1G,2G B,DK,DM,E,ED,F,SA,SD,U	
JEU DE FLOTTEUR									1G,2G	
JEU CUVE FLOTTEUR									B,DK,DM,E,ED,F,SA,SD,U	
SUPPORT DE GICLIER D'AIGUILLES		3	16012-435-004	JEU DE AIGUILLES DE GICLIER	1	1			1G,2G	
GICLIER PRINCIPAL									B,DK,DM,E,ED,F,SA,SD,U	
JEU DE AIGUILLES DE GICLIER	0.8		16012-435-641	JEU DE AIGUILLES DE GICLIER			1		1G,2G	
PARTIE SUPERIEURE	0.2		16012-435-642	JEU DE AIGUILLES DE GICLIER			1		B,E,ED,F,SD,1G,2G	
JEU DE BRAS DE LIAISON	0.7	4	16013-393-004	JEU DE FLOTTEUR	1	1	1		DK,DM,SA,U	
JEU DE LIAISON DE PAPILLON									R,DK,DM,E,ED,F,SA,SD,U	
JEU DE SOUPAPE DE COUPURE D'EAU	0.1	5	16014-429-671	PARTIE SUPERIEURE	1	1	1		1G,2G	
ENS. CARBURATEUR	0.5								B,DK,DM,E,ED,F,SA,SD,U	
PAPILLON DE GAZ									1G,2G	
			6	16015-393-004	JEU CUVE A, FLOTTEUR	1	1		B,DK,DM,E,ED,F,SA,SD,U	
				16015-428-004	JEU CUVE FLOTTEUR			1	1G,2G B,DK,DM,E,ED,F,SA,SD,U	
			7	16016-385-681	JEU DE VIS A	1	1		1G,2G	
				16016-393-700	JEU DE VIS A	1	1		DK,DM,E,ED,F,SA,SD,U,1G,2G	
									B	

F 1

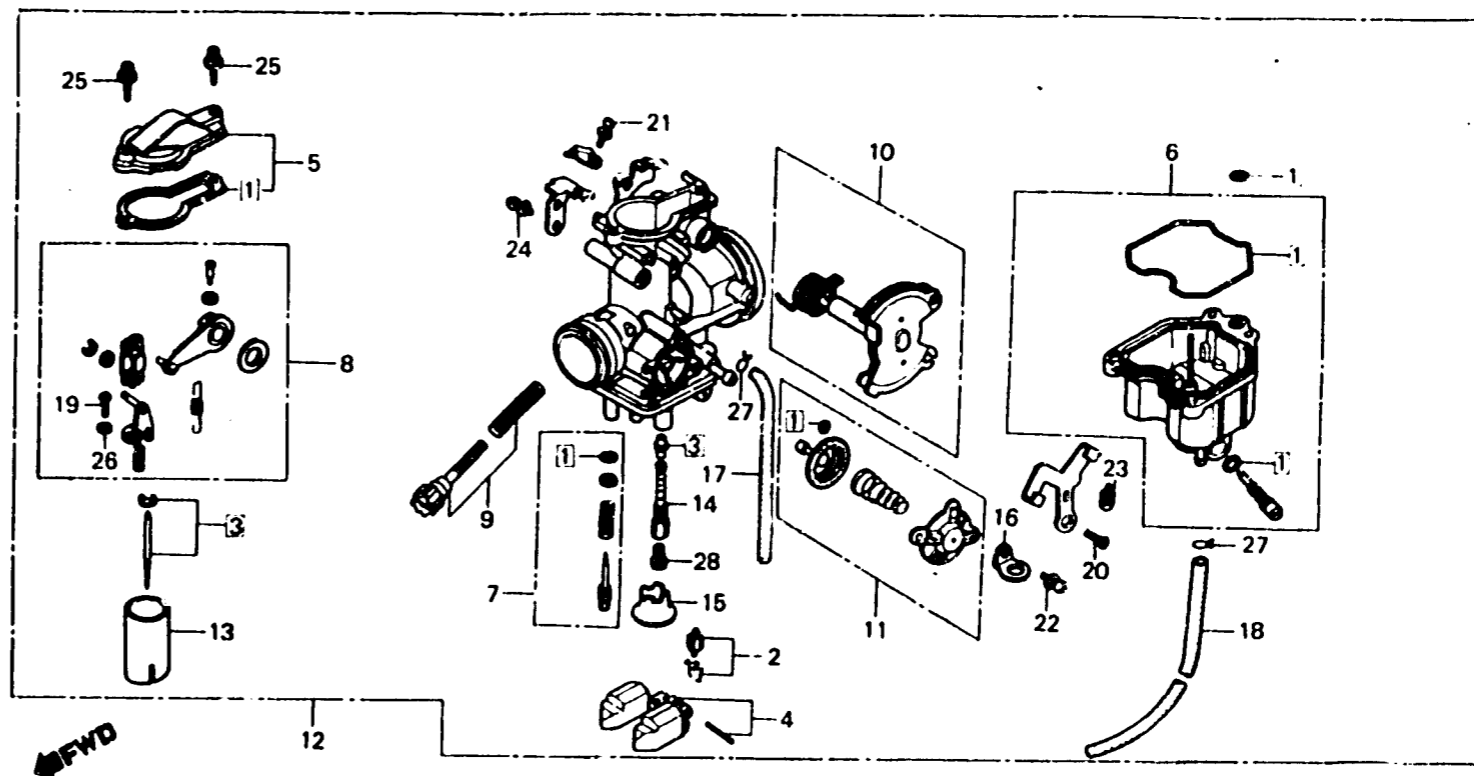
E-16-1

**Carburetor (XL500Sz·SA·SB-B,
DK,DM,E,ED,F,SA,SD,U,1G,2G)**

**Carburateur (XL500Sz·SA·SB-B,
DK,DM,E,ED,F,SA,SD,U,1G,2G)**

**Vergaser (XL500Sz·SA·SB-B,
DK,DM,E,ED,F,SA,SD,U,1G,2G)**

**Carburador (XL500Sz·SA·SB-B,
DK,DM,E,ED,F,SA,SD,U,1G,2G)**



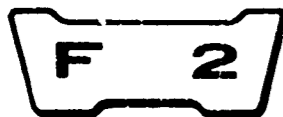
B435-3A

Item d'entretien	T.D.R.	N° de réf.	N° de pièce	Description	N° de requis XL500				N° de série	Code de zone
					Sz	SA	Sb	Rc		
			16016-435-781	JEU DE VIS A				1		B,DK,DM,E,ED,F,SA,SD,U 1G,2G
		8	16018-428-004	JEU DE BRAS DE LIAISON	1	1				B,DK,DM,E,ED,F,SA,SD,U 1G,2G
			16018-428-671	JEU DE BRAS DE LIAISON				1		B,E,ED,F,SD,1G,2G
		9	16028-435-004	JEU DE VIS B	1	1	1			DK,DM,SA,U B,DK,DM,E,ED,F,SA,SD,U 1G,2G
		10	16032-435-004	JEU DE LIAISON DE PAPILLON	1	1	1			B,DK,DM,E,ED,F,SA,SD,U 1G,2G
		11	16048-429-771	JEU DE SOUPE DE COUPURE D'EAU	1	1	1			DK,DM,E,ED,F,SA,SD,U,1G 2G
			16048-435-771	JEU DE SOUPE DE COUPURE D'EAU	1	1		1		B B
		12	16100-435-014	ENS. CARBURATEUR	1					B
			16100-435-024	ENS. CARBURATEUR		1				B
			16100-435-722	ENS. CARBURATEUR	1					DK,DM,E,ED,F,SA,U,1G,2G
			16100-435-723	ENS. CARBURATEUR		1				DK,DM,E,ED,F,SA,SD,U,1G 2G

1981.12.20

E

F1



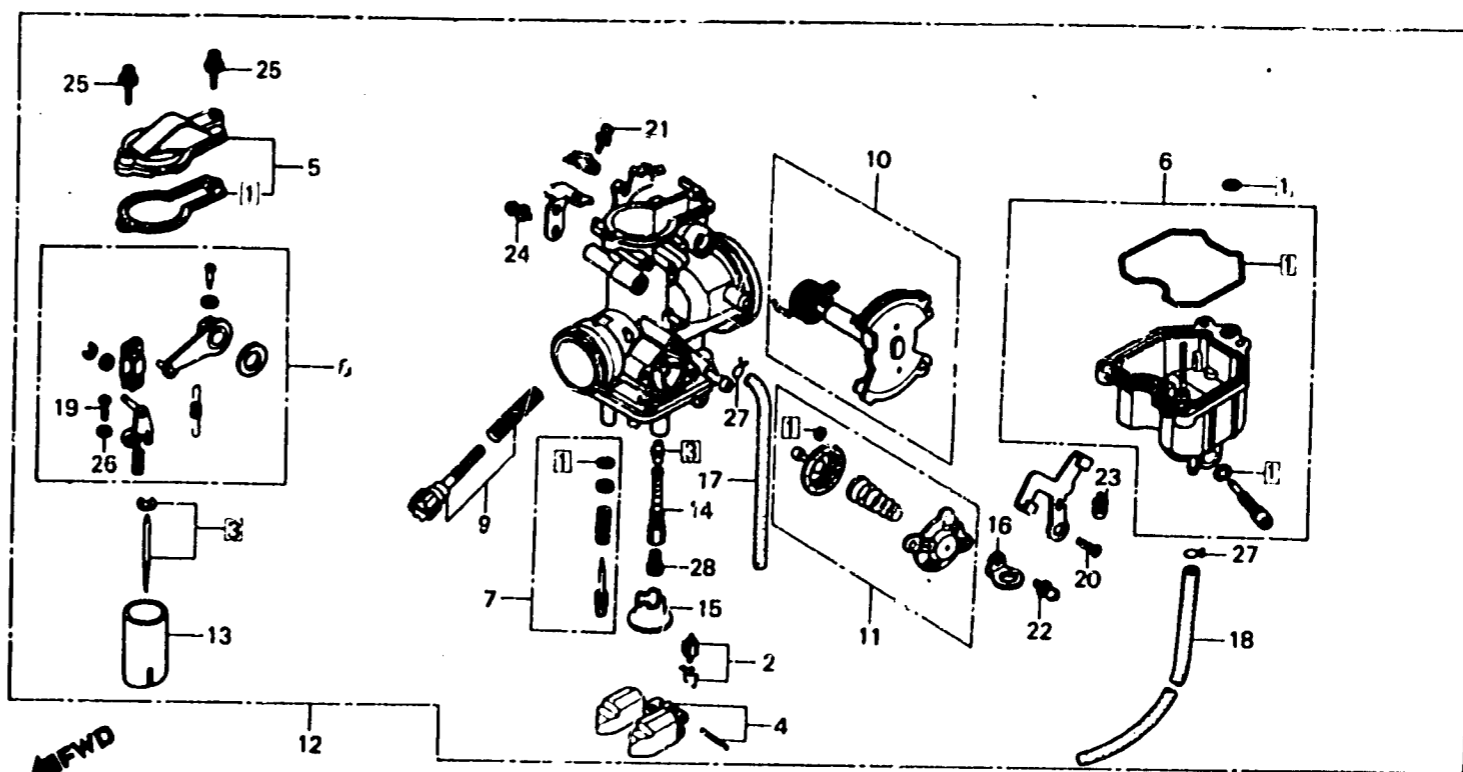
E-16-1

Carburetor (XL500Sz·SA·SB-B,
DK,DM,E,ED,F,SA,SD,U,1G,2G)

Carburateur (XL500Sz·SA·SB-B,
DK,DM,E,ED,F,SA,SD,U,1G,2G)

Vergaser (XL500Sz·SA·SB-B,
DK,DM,E,ED,F,SA,SD,U,1G,2G)

Carburador (XL500Sz·SA·SB-B,
DK,DM,E,ED,F,SA,SD,U,1G,2G)



B435-3A

Item d'entretien	T.D.R.	N° de réf.	N° de pièce	Description	N° de requis XL500				N° de série	Code de zone
					Sz	SA	SB	Rc		
			16100-435-641	ENS. CARBURATEUR					1	B,E,ED,F,SD,1G,2G
			16100-435-651	ENS. CARBURATEUR					1	DK,DM,SA,U
		13	16111-435-004	PAPILLON DE GAZ	1	1				DK,DM,SA,U
			16111-435-671	PAPILLON DE GAZ	1		1			B,E,ED,F,SD,1G,2G
		14	16165-435-004	SUPPORT DE GICLEUR D'AIGUILLES	1	1	1			DK,DM,SA,U
		15	16168-382-014	SUPPORT DE GICLEUR	1	1	1			B,DK,DM,E,ED,F,SA,SD,U 1G,2G
		16	16179-428-671	LIEN	1					B,DK,DM,E,ED,F,SA,U,1G 2G
		17	16199-428-671	TUYAU DE TROU D'EVENT	1					B,DK,DM,E,ED,F,SA,U,1G 2G
			16199-428-771	TUYAU D'ESSENCE		1	1			B,DK,DM,E,ED,F,SA,SD,U 1G,2G
		18	16199-435-771	TUYAU DE CAOUTCHOUC	1					ED ED B,DK,DM,E,F,SA,SD,U,1G 2G



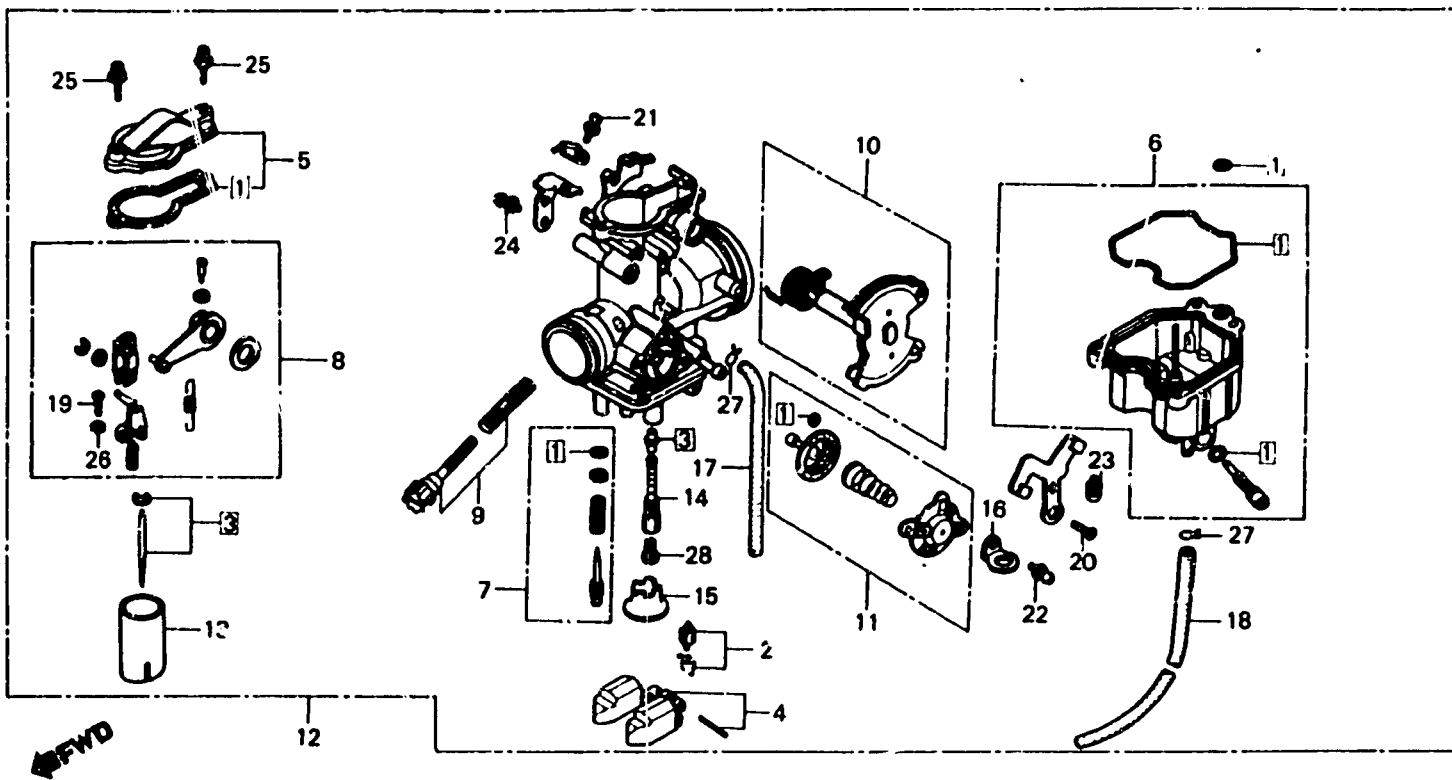
E-16-1

Carburetor (XL500Sz·SA·SB-B,
DK,DM,E,ED,F,SA,SD,U,1G,2G)

Carburateur (XL500Sz·SA·SB-B,
DK,DM,E,ED,F,SA,SD,U,1G,2G)

Vergaser (XL500Sz·SA·SB-B,
DK,DM,E,ED,F,SA,SD,U,1G,2G)

Carburador (XL500Sz·SA·SB-B,
DK,DM,E,ED,F,SA,SD,U,1G,2G)



B435-3A

Item d'entretien	T.D.R.	N° de réf.	N° de pièce	Description	N° de requis XL500				N° de série	Code de zone
					Sz	SA	Ss	Rc		
		19	93500-03008-0H	VIS A TETE CYLINDRIQUE, 3X8	2	2	2		B,DK,DM,E,ED,F,SA,SD,U 1G,2G	
		20	93600-05010-0H	VIS A TETE PLATE, 5X10	1	1	1		B,DK,DM,E,ED,F,SA,SD,U 1G,2G	
		21	93892-04008-08	VIS A TETE A RONDELLE, 4X8	1	1	1		B,DK,DM,E,ED,F,SA,SD,U 1G,2G	
		22	93892-04012-0A	VIS A TETE A RONDELLE, 4X12	2	2	2		B,DK,DM,E,ED,F,SA,SD,U 1G,2G	
		23	93892-04016-08	VIS A TETE A RONDELLE, 4X16	3	3	3		B,DK,DM,E,ED,F,SA,SD,U 1G,2G	
		24	93892-05010-08	VIS A TETE A RONDELLE, 5X10	1	1	1		B,DK,DM,E,ED,F,SA,SD,U 1G,2G	
		25	93893-04018-00	VIS A TETE A RONDELLE, 4X18	2	2			B,DK,DM,E,ED,F,SA,SD,U 1G,2G	
			93892-04018-C8	VIS A TETE A RONDELLE, 4X18			2		B,E,ED,F,SD,1G,2G DK,DM,SA,U	
		26	94111-03800	RONDELLE ELASTIQUE, 3MM	2	2	2		B,DK,DM,E,ED,F,SA,SD,U 1G,2G	

F 4

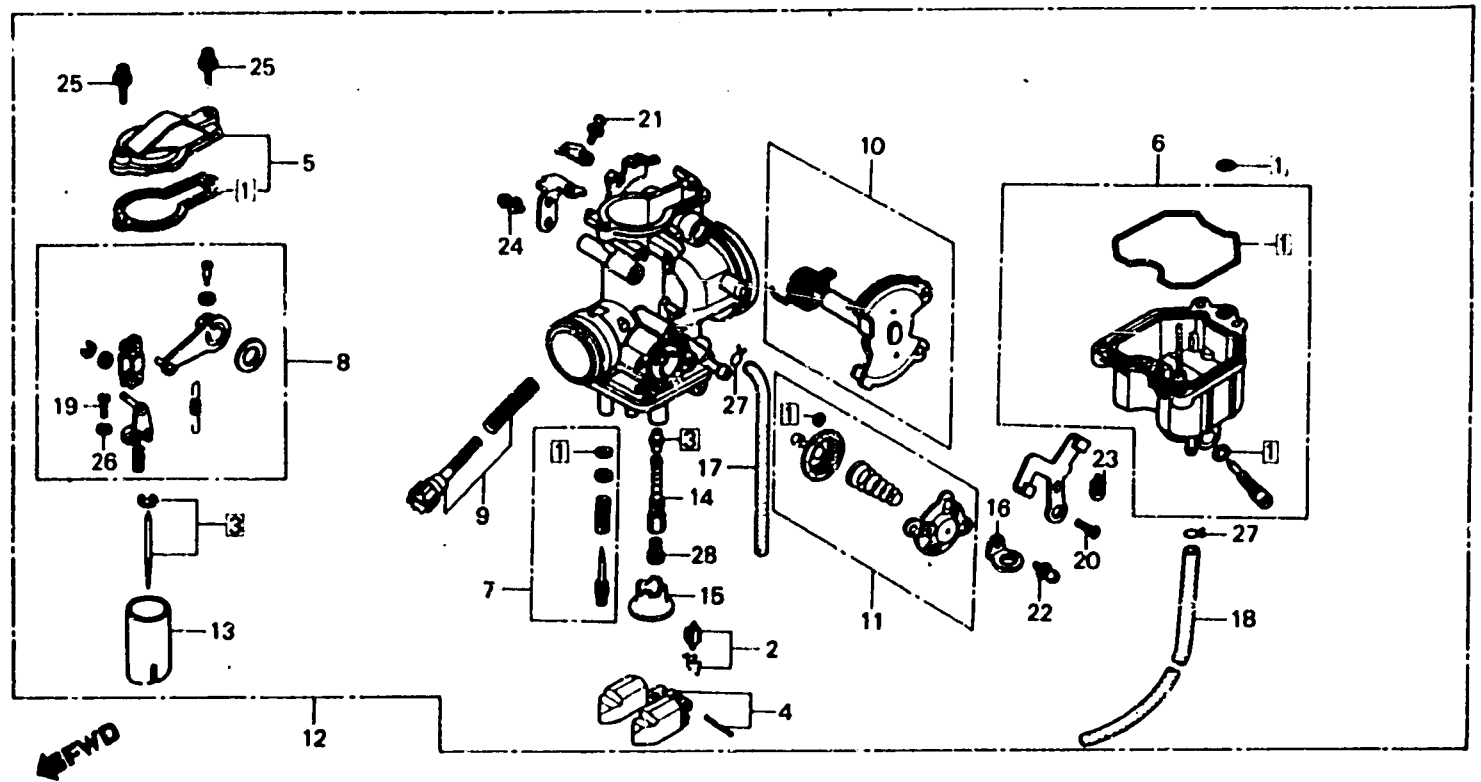
E-16-1

**Carburetor (XL500Sz·SA·SB-B,
DK,DM,E,ED,F,SA,SD,U,1G,2G)**

**Carburateur (XL500Sz·SA·SB-B,
DK,DM,E,ED,F,SA,SD,U,1G,2G)**

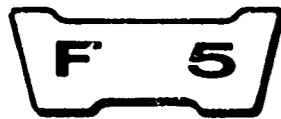
**Vergaser (XL500Sz·SA·SB-B,
DK,DM,E,ED,F,SA,SD,U,1G,2G)**

**Carburador (XL500Sz·SA·SB-B,
DK,DM,E,ED,F,SA,SD,U,1G,2G)**



B435-3A

Item d'entretien	T.D.R.	N° de réf.	N° de pièce	Description	N° de requis XL500				N° de série	Code de zone
					Sr	SA	Se	Rc		
		27	95002-02070	PINCE B7 POUR TUBE	2					ED ED B,DK,DM,E,F,SA,SD,U,1G 2G B
		28	99101-393-1050	GICLEUR PRINCIPAL, #105	1	1				DK,DM,E,ED,F,SA,SD,U,1G 2G B,E,ED,F,SD,1G,2G DK,DM,SA,U
			99101-393-1550	GICLEUR PRINCIPAL, #155	1	1				
			99101-393-1200	GICLEUR PRINCIPAL, #120				1		
			99101-393-145	GICLEUR PRINCIPAL, #145				1		



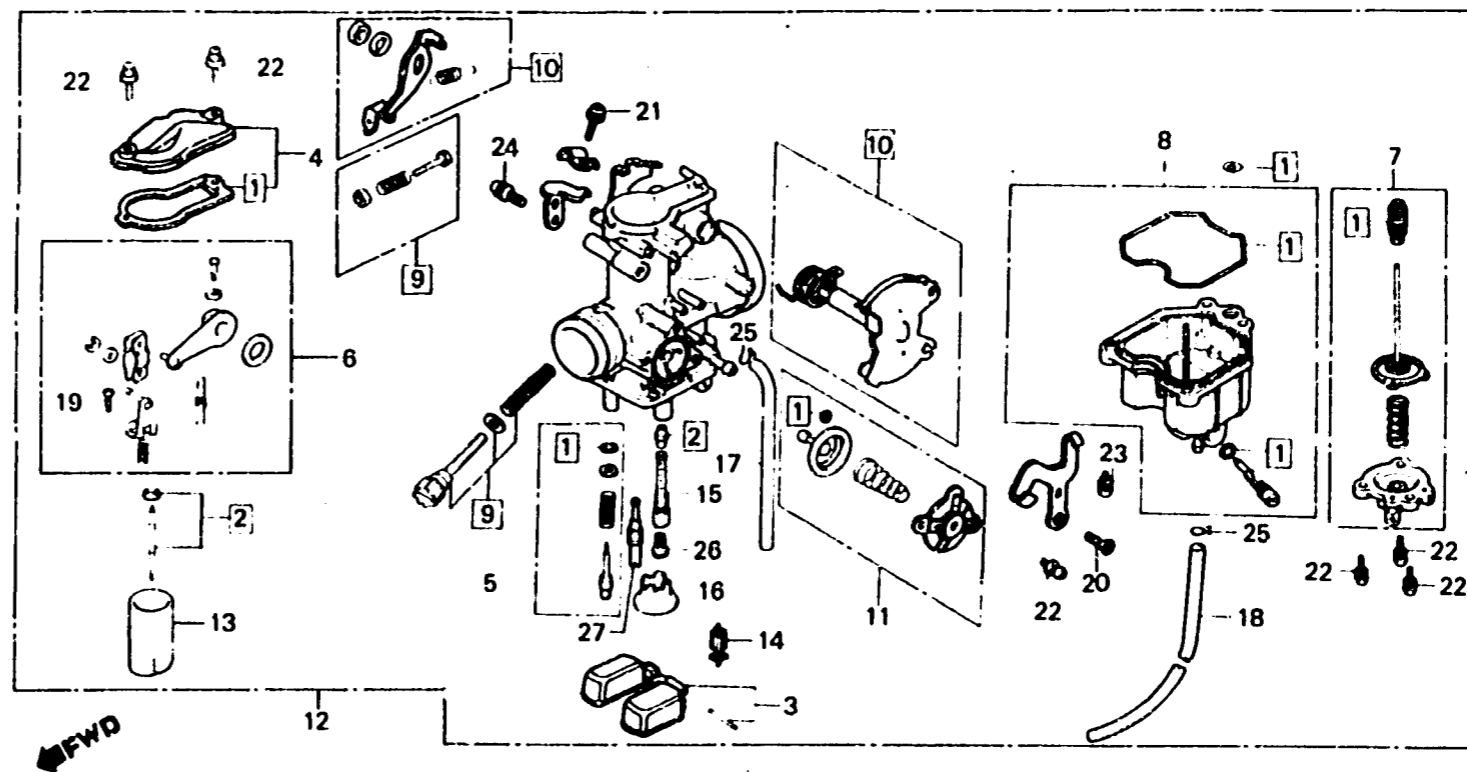
E-16-2

Carburetor
(XL500Rc)

Carburateur
(XL500Rc)

Vergaser
(XL500Rc)

Carburador
(XL500Rc)



BMC4-2

Item d'entretien	T.D.R.	N° de réf.	N° de pièce	Description	N° de requis			N° de série	Code de zone
					Sz	SA	Se Rc		
JEU JOINT	1.0	1	16010-435-671	JEU JOINT				1	
JEU DE AIGUILLES DE GICLIEUR	0.8	2	16012-MC4-601	JEU DE AIGUILLES DE GICLIEUR				1	
JEU DE FLOTTEUR	0.6	3	16013-397-971	JEU DE FLOTTEUR				1	
JEU CUVE B, FLOTTEUR		4	16014-429-671	PARTIE SUPERIEURE				1	
SOUPAPE COMP. FLOTTEUR		5	16016-435-781	JEU DE VIS A				1	
SUPPORT DE GICLIEUR D'AIGUILLES		6	16018-428-671	JEU DE BRAS DE LIAISON				1	
GICLIEUR PRINCHAL		7	16021-428-771	JEU DE DIAPHRAGME DE POMPE				1	
PARTIE SUPERIEURE	0.2	8	16023-426-003	JEU CUVE B, FLOTTEUR				1	
JEU DE BRAS DE LIAISON	0.7	9	16026-435-771	JEU DE VIS B				1	
JEU DE LIAISON DE PAPILLON		10	16032-435-671	JEU DE LIAISON DE PAPILLON				1	
JEU DE SOUPAPE DE COUPURE D'EAU	0.1	11	16048-KB7-004	JEU DE SOUPAPE DE COUPURE D'EAU				1	
ENS. CARBURATEUR	0.5	12	16100-MC4-601	ENS. CARBURATEUR				1	
PAPILLON DE GAZ		13	16111-435-671	PAPILLON DE GAZ				1	
		14	16155-413-751	SOUPAPE COMP. FLOTTEUR				1	
		15	16165-435-671	SUPPORT DE GICLIEUR D'AIGUILLES				1	



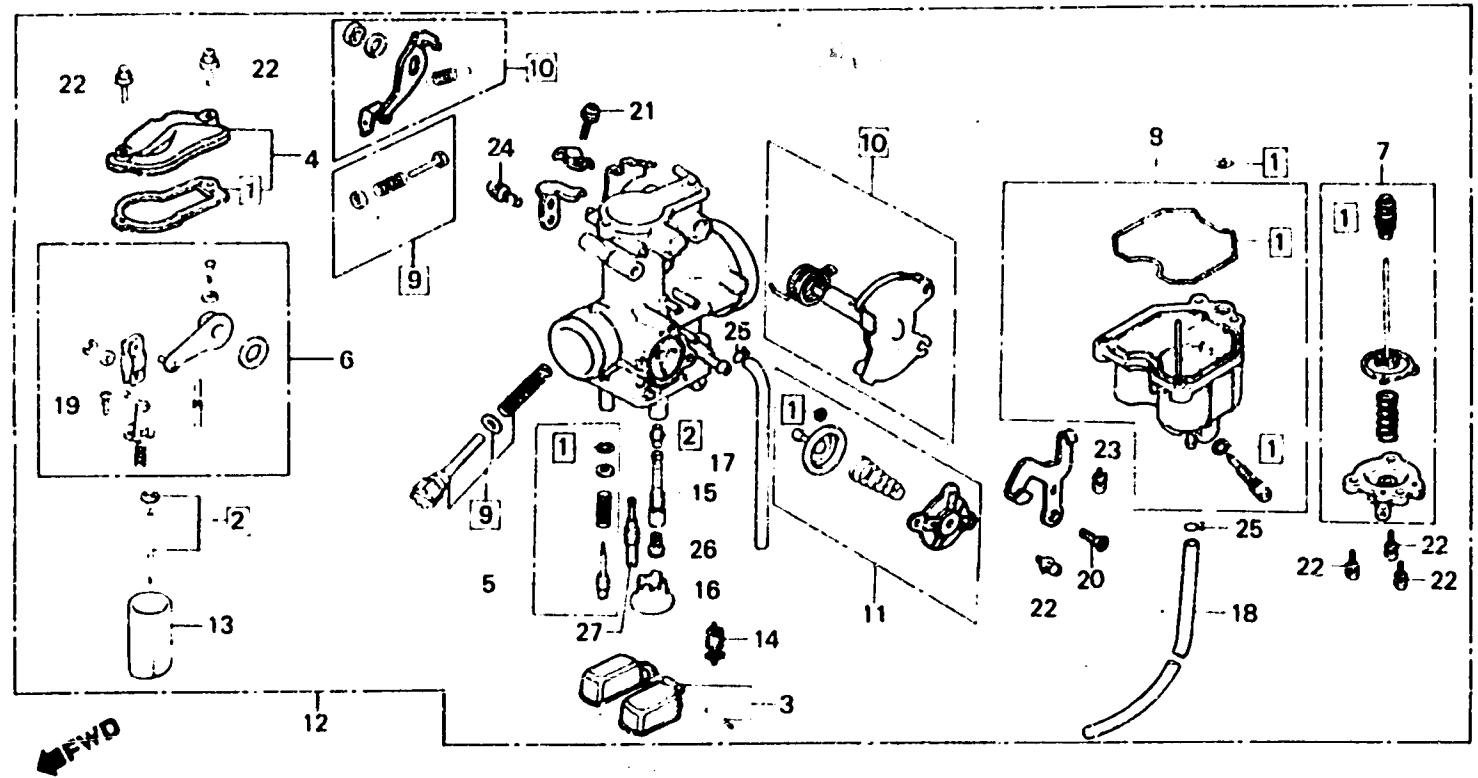
E-16-2

**Carburetor
(XL500Rc)**

**Carburateur
(XL500Rc)**

**Vergaser
(XL500Rc)**

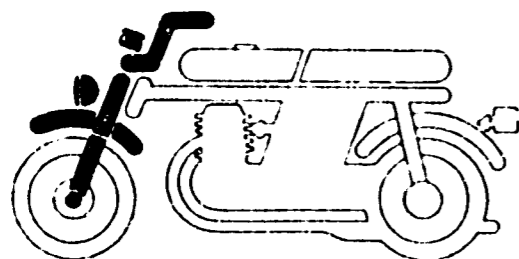
**Carburador
(XL500Rc)**



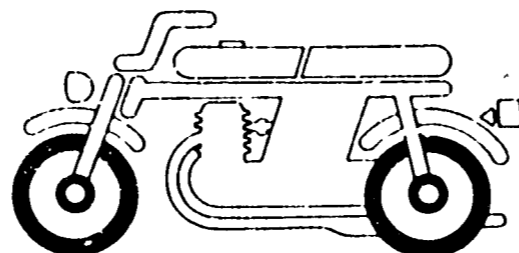
BMC4-2

Item d'entretien	T.D.R.	N° de réf.	N° de pièce	Description	N° de requis XL500				N° de série	Code de zone
					Sz	SA	Se	Rc		
		16	16168-382-014	SUPPORT DE GICLEUR				1		
		17	16199-355-701	TUYAU DE EVENT D'AIR				1		
		18	16199-402-004	TUYAU DE TROP-PLEIN				1		
		19	93500-03008-0H	VIS A TETE CYLINDRIQUE, 3X8				2		
		20	93600-05010-0H	VIS A TETE PLATE, 5X10				1		
		21	93892-04008-08	VIS A TETE A RONDELLE, 4X8				1		
		22	93892-04012-08	VIS A TETE A RONDELLE, 4X12				7		
		23	93892-04016-08	VIS A TETE A RONDELLE, 4X16				3		
		24	93892-05010-08	VIS A TETE A RONDELLE, 5X10				1		
		25	95002-02070	PINCE B7 POUR TUBE				2		
		26	99101-393-1300	GICLEUR PRINCIPAL, #130				1		
		27	99103-437-0550	GICLEUR DE RALENTI, #55				1		

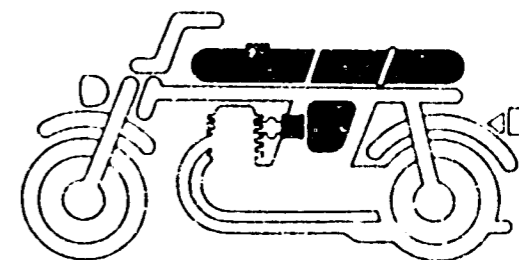
INDEX DES BLOCS - GROUPE CADRE



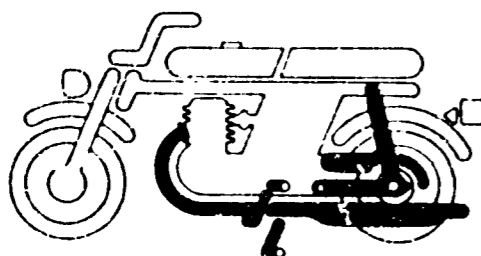
F-1	Phare	G 2
F-2	Compteurs · Appui de phare	H 1
F-3	Levier de poignée · Interrupteur · Câble	H13
F-4	Guidon · Haut de fourche	I 7
F-5	Tige de direction · Avertisseur	I11
F-6	Garde-boue avant	I16



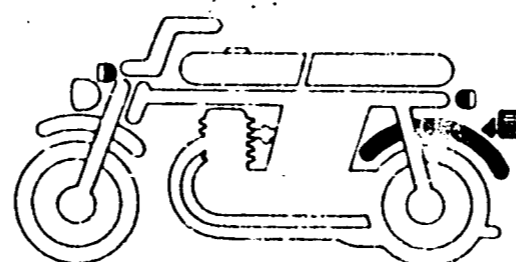
F-7	Fourche avant	J 4
F-8	Plateau de frein avant	K 1
F-9	Roue avant	K 6
F-10	Plateau de frein arrière	K11
F-11	Roue arrière	K14



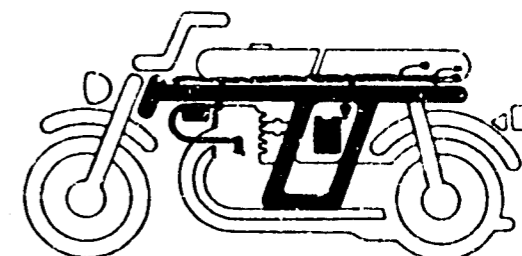
F-12	Réservoir d'essence	L 6
F-13	Siege	L11
F-14	Couvercle latéral	L14
F-15	Filtre à air	M 3



F-16	Pot d'échappement	M11
F-17	Pédale · Bras de kick de démarrage	N 3
F-18	Repose pieds	N10
F-19	Fourche arrière · Carter de chaîne	N14
F-20	Amortisseur arrière	2-C11



F-21	Garde-boue arrière	2-C16
F-22	Clignotant	2-D10
F-23	Feu arrière	2-E13



F-24	Faisceau électrique · Unité de C.D.I. · Bobine d'allumage	2-F 7
F-25	Batterie	2-F14
F-26	Cadre	2-F16
F-27	Outils	2-G 8
F-28	Rayure · Embleme	2-G11

G 2

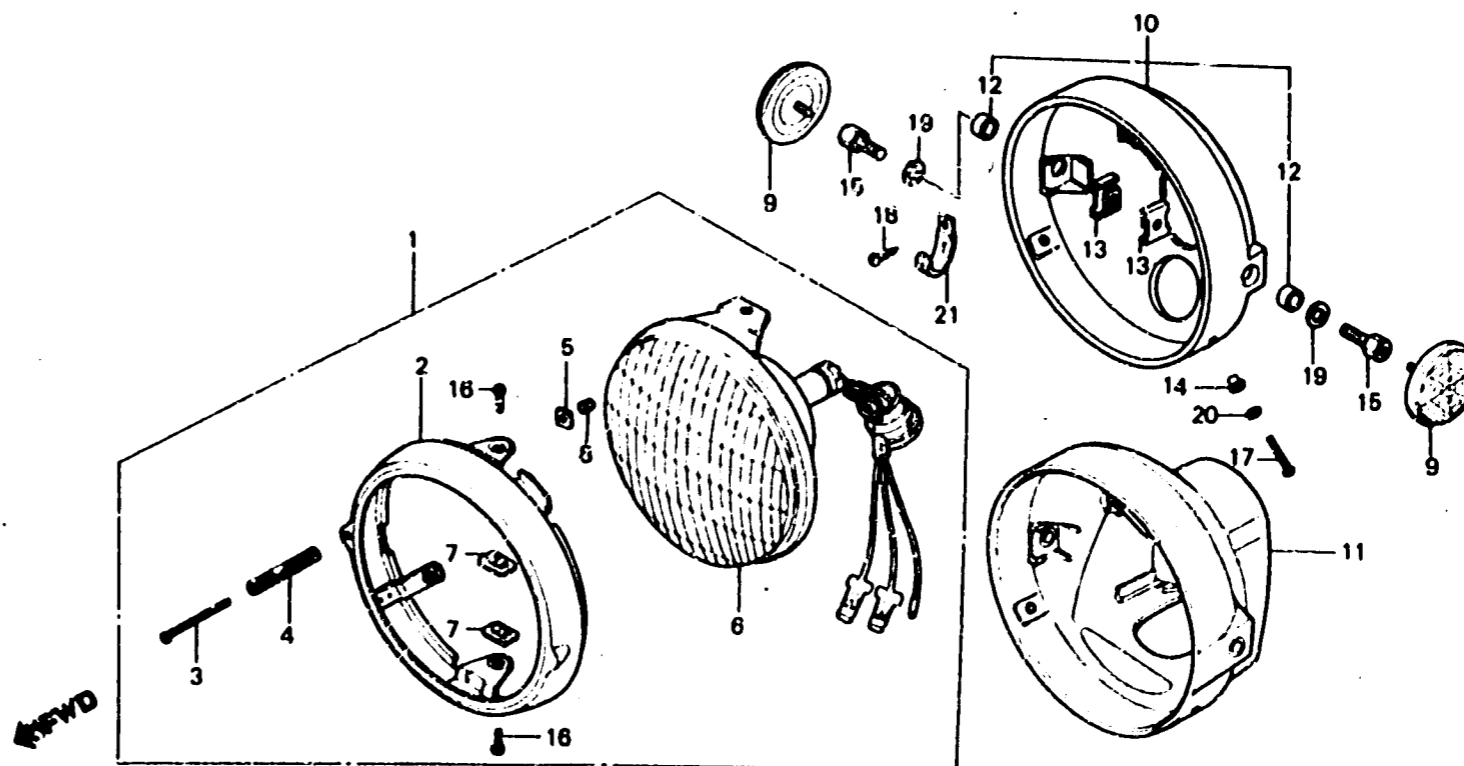
F-1

**Headlight
(CM)**

**Phare
(CM)**

**Scheinwerfer
(CM)**

**Faro delantero
(CM)**



8428-17A

Item d'entretien	T.D.R.	N° de réf.	N° de pièce	Description	N° de requis				N° de série	Code de zone
					Sz	SA	Se	Rc		
ENS. PHARE	0.1	1	33100-428-671	ENS. PHARE (6V 35/36.5W)	1	1	1			CM
UNITE DE PHARE	0.2		33100-MC4-670	ENS. PHARE				1		CM
PIECES RELATIVES Y COMPRISES		2	33101-329-671	REBORD DE PHARE	1	1	1	1		CM
BOITIER DE PHARE	0.3	3	33103-329-671	VIS DE REGLAGE DE FAISCEAU LUMINEUX	1	1	1	1		CM
		4	33107-283-023	RESSORT DE REGLAGE D'INTENSITE PHARE	1	1	1	1		CM
		5	33117-001-023	ECROU DE REGLAGE D'INTENSITE PHARE	1	1	1	1		CM
		6	33120-428-671	UNITE DE PHARE	1	1	1			CM
			33120-MC4-670	UNITE DE PHARE				1		CM
		7	33128-200-033	ECROU DE SUPPORT D'UNITE	2	2	2			CM
			33128-292-670	ECROU DE SUPPORT D'UNITE				2		CM
		8	33136-426-830	COUVERCLE DE VIS				1		CM
		9	33741-428-671	CATAPHOTE AV.	2	2	2	2		CM
		10	61301-MC4-670ZA	BOITIER DE PHARE *NH-1*				1		CM
		11	61301-399-000ZA	BOITIER DE PHARE *NH-1*	1	1	1			CM
		12	61302-229-300	COLLIER DE BOITIER DE PHARE				2		CM

G 3

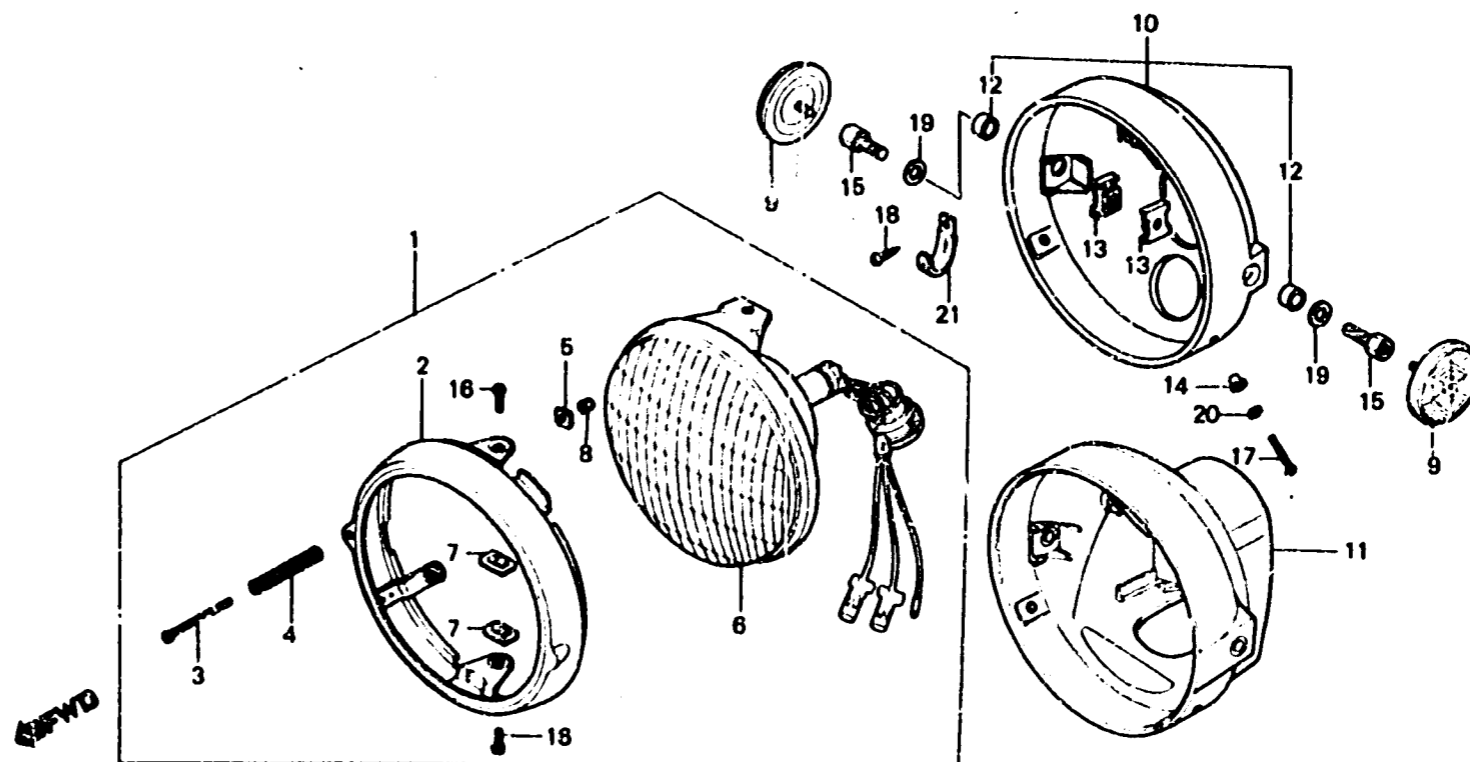
F-1

**Headlight
(CM)**

**Phare
(CM)**

**Scheinwerfer
(CM)**

**Faro delantero
(CM)**



B428-17A

Item d'entretien	T.D.R.	N° de réf.	N° de pièce	Description	N° de requis				N° de série	Cnde de zone
					Sz	SA	Se	Rc		
		13	61303-105-000	ECROU DE BOITIER DE PHARE	2	2	2	2		CM
		14	61304-292-000	COLLIER DE FIXATION DE PHARE	2	2	2	2		CM
		15	90123-428-000	BOULON D'APPUÏ DE PHARE	2	2	2	2		CM
		16	93500-05008-0H	VIS A TETE CYLINDRIQUE, 5X8	2	2	2	2		CM
		17	93500-05016-0B	VIS A TETE CYLINDRIQUE, 5X16	2	2	2	2		CM
		18	93901-14110	VIS AUTO-TARAUSEUSE, 4X8	1	1	1	1		CM
		19	94102-08700	RONDELLE PLATE, 8MM	2	2	2	2		CM
		20	94111-05000	RONDELLE ELASTIQUE, 5MM	2	2	2	2		CM
		21	94591-43000	AGRAFE DE CABLE, 4X50	1	1	1	1		CM



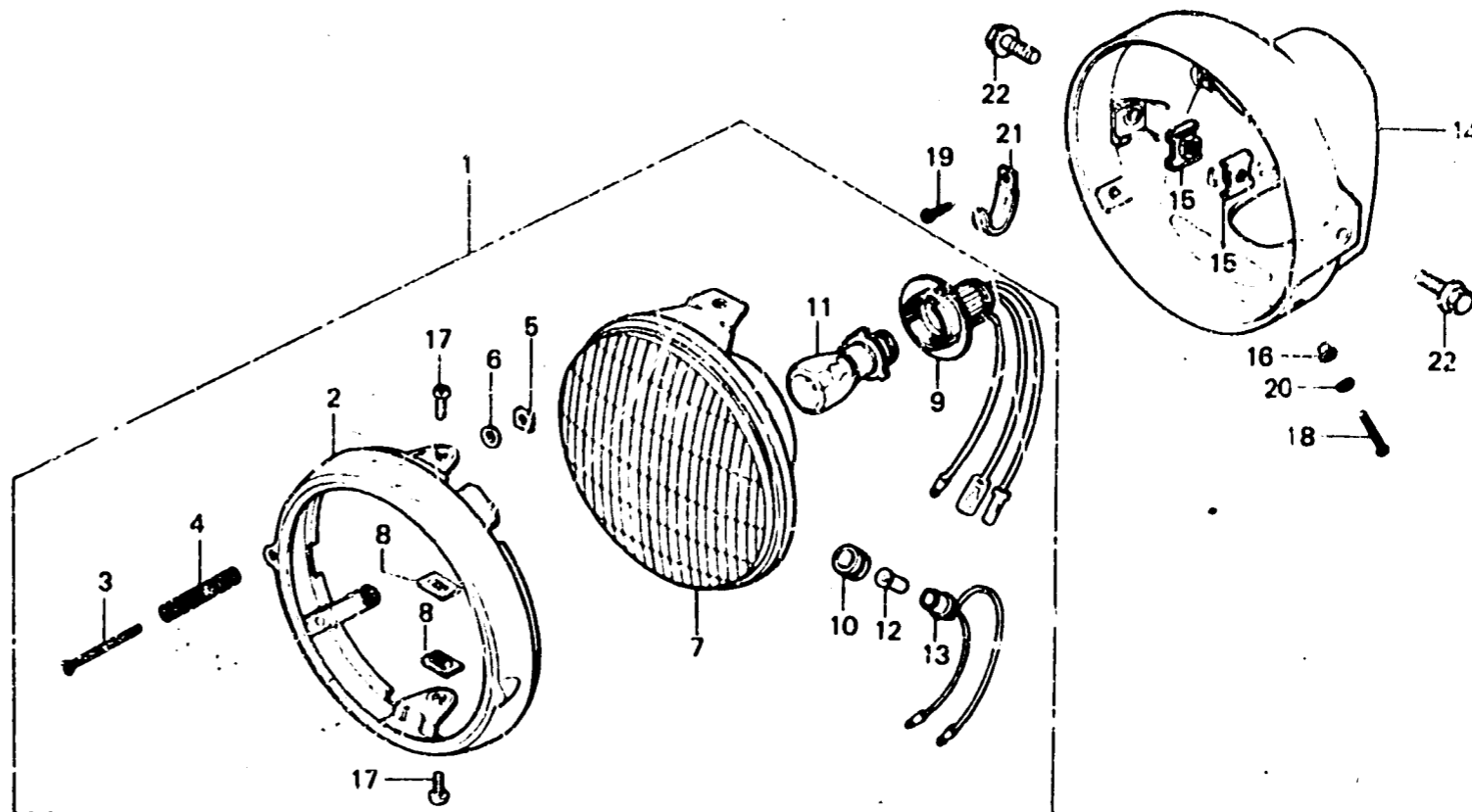
F-1-1

Headlight
(XL500Sz, SA-DK, DM, SA, U)

Phare
(XL500Sz, SA-DK, DM, SA, U)

Scheinwerfer
(XL500Sz, SA-DK, DM, SA, U)

Faro delantero
(XL500Sz, SA-DK, DM, SA, U)



← FWD

B435-32

Item d'entretien	T.D.R.	N° de réf.	N° de pièce	Description	N° de requi			N° de série	Code de zone
					Sz	SA	Ss Rc		
ENS. PHARE	0.1	1	33100-435-000	ENS. PHARE (6V 35/36W-3W)	1	1		DK, DM, SA, U	
DOUILLE DE PHARE		2	33101-329-671	REBORD DE PHARE	1	1		DK, DM, SA, U	
DOUILLE DE FEU POSITION		3	33103-329-003	VIS DE REGLAGE DE FAISCEAU	1	1		DK, DM, SA, U	
UNITE DE PHARE	0.2	4	33107-200-023	RESSORT DE REGLAGE D'INTENSITE LUMINEUX	1	1		DK, DM, SA, U	
PIECES RELATIVES Y COMPRISES		5	33117-001-023	ECROU DE REGLAGE D'INTENSITE PHARE	1	1		DK, DM, SA, U	
BOITIER DE PHARE	0.3	6	33119-371-003	RONDELLE DE REGLAGE D'INTENSITE PHARE	1	1		DK, DM, SA, U	
		7	33121-435-000	UNITE DE PHARE	1	1		DK, DM, SA, U	
		8	33128-200-033	ECROU DE SUPPORT D'UNITE	2	2		DK, DM, SA, U	
		9	33130-243-370	DOUILLE DE PHARE	1	1		DK, DM, SA, U	
		10	33903-303-003	CADUYCHOUC DE JOINT (STANLEY)	1	1		DK, DM, SA, U	
		11	34901-329-003	AMPOULE DE PHARE (6V35/36W-3W)	1	1		DK, DM, SA, U	
		12	34903-303-003	AMPOULE DE FEU POSITION (6V3W) (STANLEY)	1	1		DK, DM, SA, U	

G 5

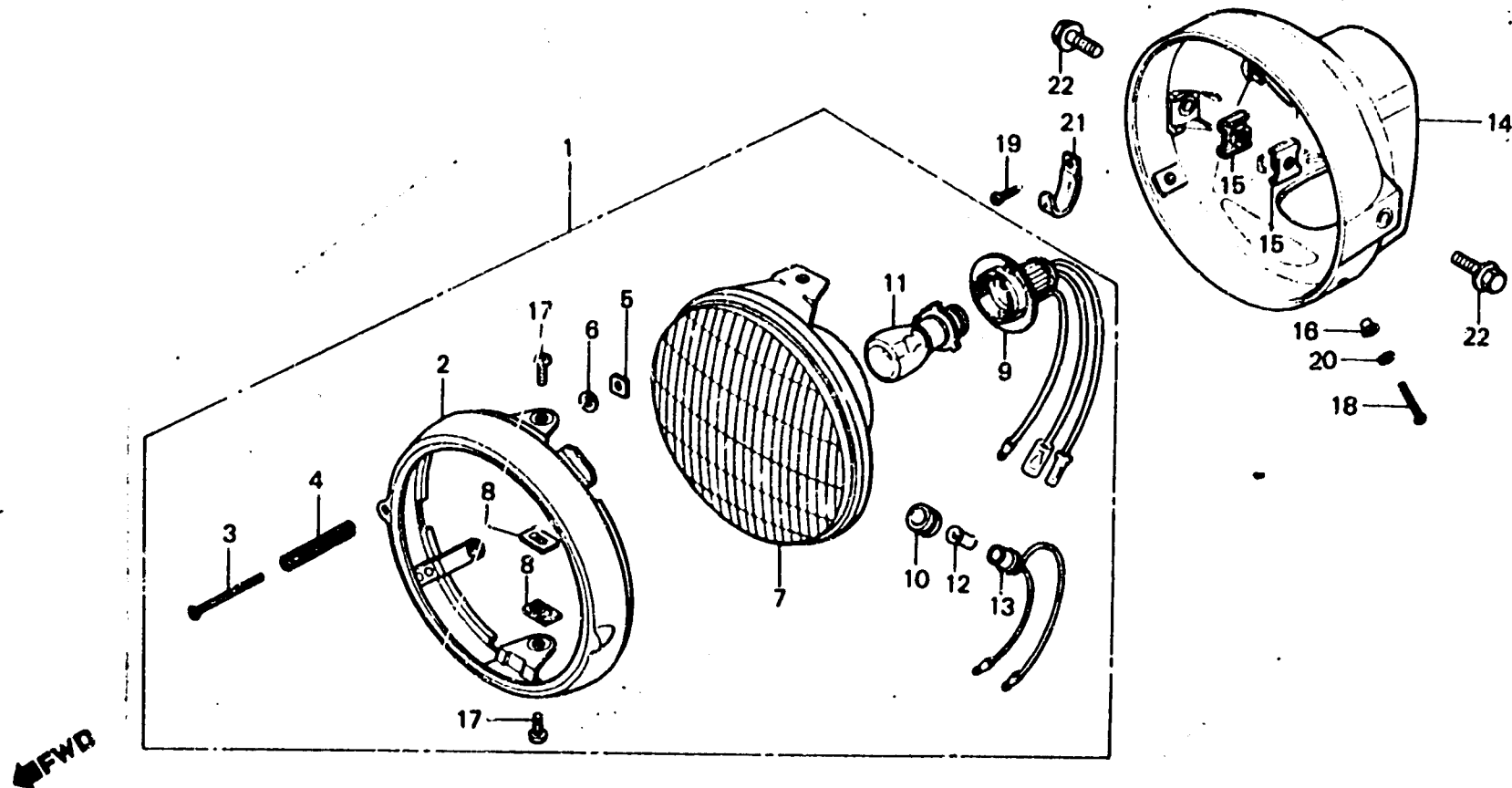
F-1-1

Headlight
(XL500Sz, SA-DK, DM, SA, U)

Phare
(XL500Sz, SA-DK, DM, SA, U)

Scheinwerfer
(XL500Sz, SA-DK, DM, SA, U)

Faro delantero
(XL500Sz, SA-DK, DM, SA, U)



8435-32

Item d'entretien	T.D.R.	N° de réf.	N° de pièce	Description	N° de req-ns XL500				N° de série	Code de zone
					Sz	SA	Se	Rc		
		13	34204-303-003	DOUILLE DE FEU POSITION (STANLEY)	1	1				DK, DM, SA, U
		14	61301-399-000ZA	BOITIER DE PHARE *NH-1*	1	1				DK, DM, SA, U
		15	61303-105-000	ECROU DE BOITIER DE PHARE	2	2				DK, DM, SA, U
		16	61304-292-000	COLLIER DE FIXATION DE PHARE	2	2				DK, DM, SA, U
		17	93500-0500R-0H	VIS A TETE CYLINDRIQUE, 5X8	2	2				DK, DM, SA, U
		18	93500-05016-0B	VIS A TETE CYLINDRIQUE, 5X16	2	2				DK, DM, SA, U
		19	93901-14110	VIS AUTO-TARAUSEUSE, 4X8	1	1				DK, DM, SA, U
		20	94111-05000	RONDELLE ELASTIQUE, 5MM	2	2				DK, DM, SA, U
		21	94591-45000	AGRAFE DE CABLE, 4X30	1	1				DK, DM, SA, U
		22	95700-08016-00	BOULON DE BRIDE, 3X16	2	2				DK, DM, SA, U



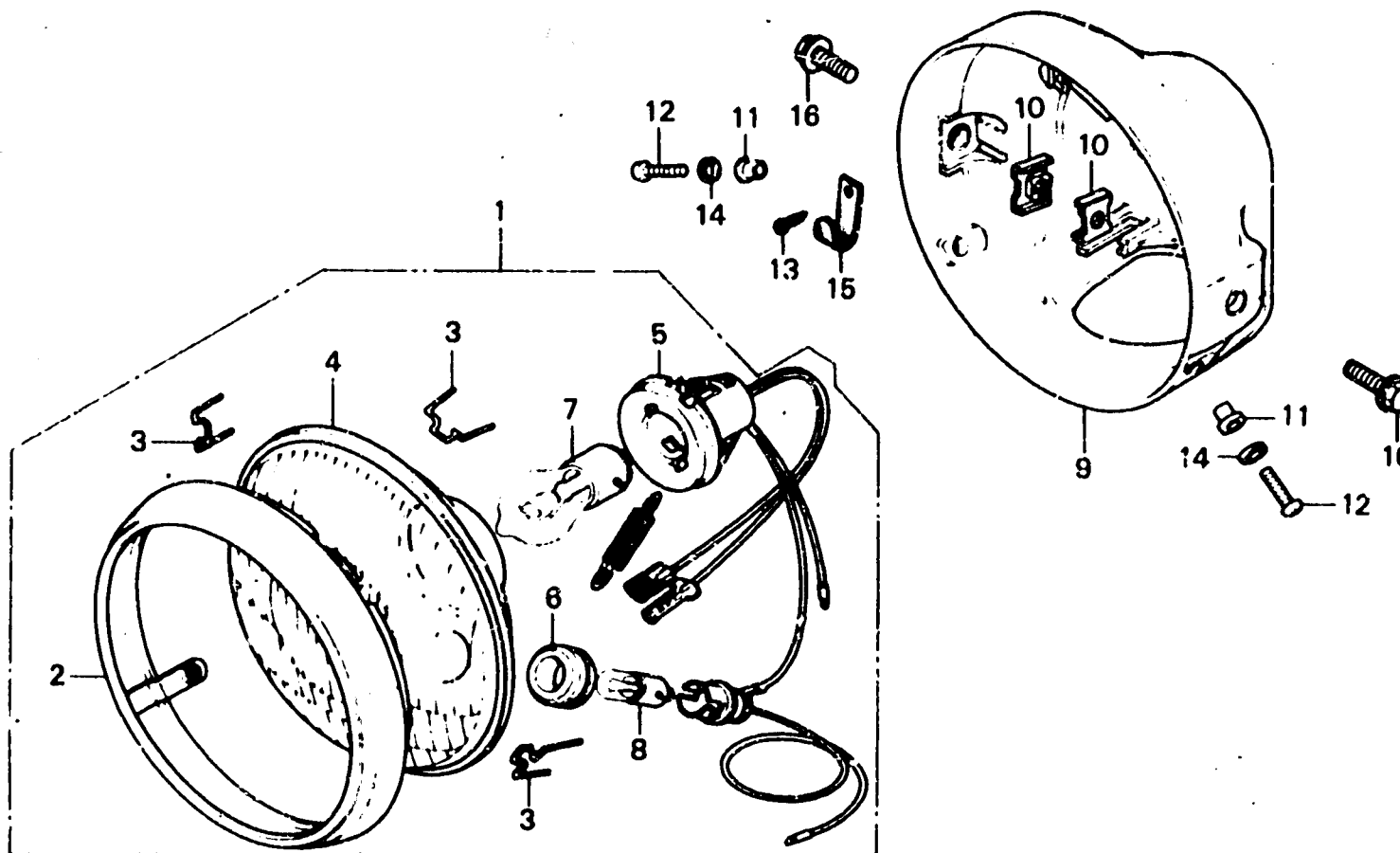
F-1-2

Headlight
(XL500Sz, SA-B, E, ED, SD, 1G, 2G)

Phare
(XL500Sz, SA-B, E, ED, SD, 1G, 2G)

Scheinwerfer
(XL500Sz, SA-B, E, ED, SD, 1G, 2G)

Faro delantero
(XL500Sz, SA-B, E, ED, SD, 1G, 2G)



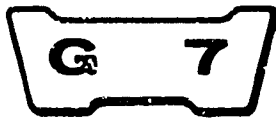
8428-43

Item d'entretien	T.D.R.	N° de réf.	N° de pièce	Description	N° de requis			N° de série	Code de zone
					Sz	XL500 SA Se Rc	Rc		
ENS. PHARE	0.1	1	33100-399-601	ENS. PHARE (6V35/35W) (STANLEY)	1	1		B, E, ED, SD, 1G, 2G	
DOUILLE COMP. PHARE		2	33101-399-601	REBORD DE PHARE (STANLEY)	1	1		B, E, ED, SD, 1G, 2G	
AMPOULE DE PHARE		3	33108-028-013	RESSORT DE SUPPORT D'UNITE (STANLEY)	3	3		B, E, ED, SD, 1G, 2G	
UNITE DE PHARE	0.2	4	33120-304-610	UNITE DE PHARE	1	1		B, E, ED, SD, 1G, 2G	
PIECES RELATIVES Y COMPRISES		5	33130-399-601	DOUILLE COMP. PHARE (STANLEY)	1	1		B, E, ED, SD, 1G, 2G	
BOITIER DE PHARE	0.3	6	33905-303-003	CAOUTCHOUC DE JOINT (STANLEY)	1	1		B, E, ED, SD, 1G, 2G	
		7	34901-383-611	AMPOULE DE PHARE (6V35/35W) (LOCAL PROCUREMENT PART)	1	1		B, E, ED, SD, 1G, 2G	
		8	34903-383-611	AMPOLE DE FEU POSITION (6V4W) (LOCAL PROCUREMENT PART)	1	1		B, E, ED, SD, 1G, 2G	
		9	61301-399-000ZA	BOITIER DE PHARE *NH-1*	1	1		B, E, ED, SD, 1G, 2G	
		10	61303-105-000	ECROU DE BOITIER DE PHARE	2	2		B, E, ED, SD, 1G, 2G	
		11	61304-292-000	COLLIER DE FIXATION DE PHARE	2	2		B, E, ED, SD, 1G, 2G	
		12	93500-05016-08	VIS A TETE CYLINDRIQUE, 5X16	2	2		B, E, ED, SD, 1G, 2G	
		13	93901-14110	VIS AUTO-TARAUSEUSE, 4X8	1	1		B, E, ED, SD, 1G, 2G	

1981.12.20

E

G6



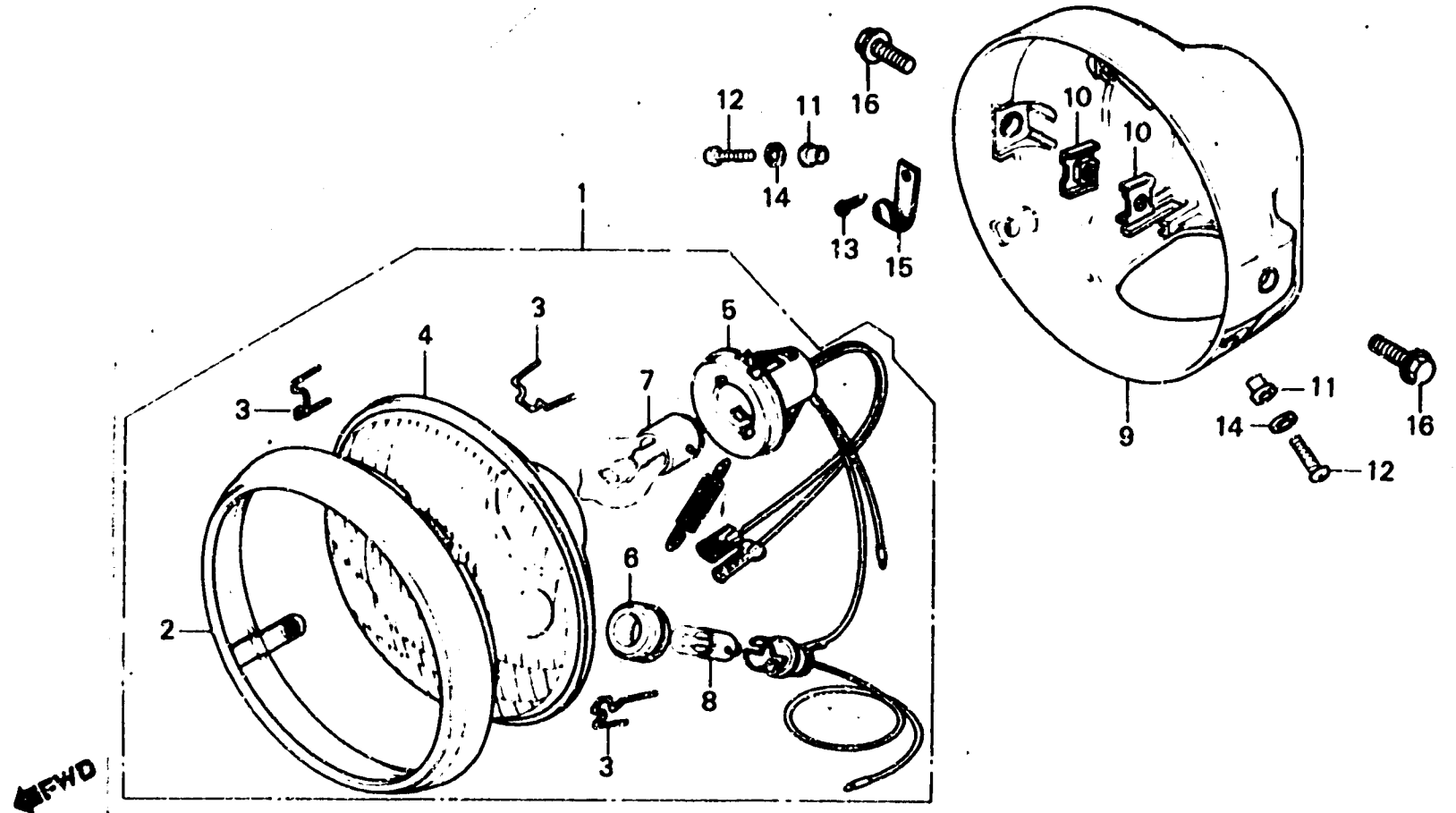
F-1-2

Headlight
(XL500Sz, SA-B, E, ED, SD, 1G, 2G)

Phare
(XL500Sz, SA-B, E, ED, SD, 1G, 2G)

Scheinwerfer
(XL500Sz, SA-B, E, ED, SD, 1G, 2G)

Faro delantero
(XL500Sz, SA-B, E, ED, SD, 1G, 2G)



8428-43

Item d'entretien	T.D.R.	N° de réf.	N° de pièce	Description	N° de requis XL500				N° de série	Code de zone
					Sz	SA	Se	Rc		
		14	94111-05000	RODILLE ELASTIQUE, 5MM	2	2			B, E, ED, SD, 1G, 2G	
		15	94591-45000	AGRAFE DE CABLE, 4X50	1	1			B, E, ED, SD, 1G, 2G	
		16	95700-08016-00	BOULON DE BRIDE, 8X16	2	2			B, E, ED, SD, 1G, 2G	



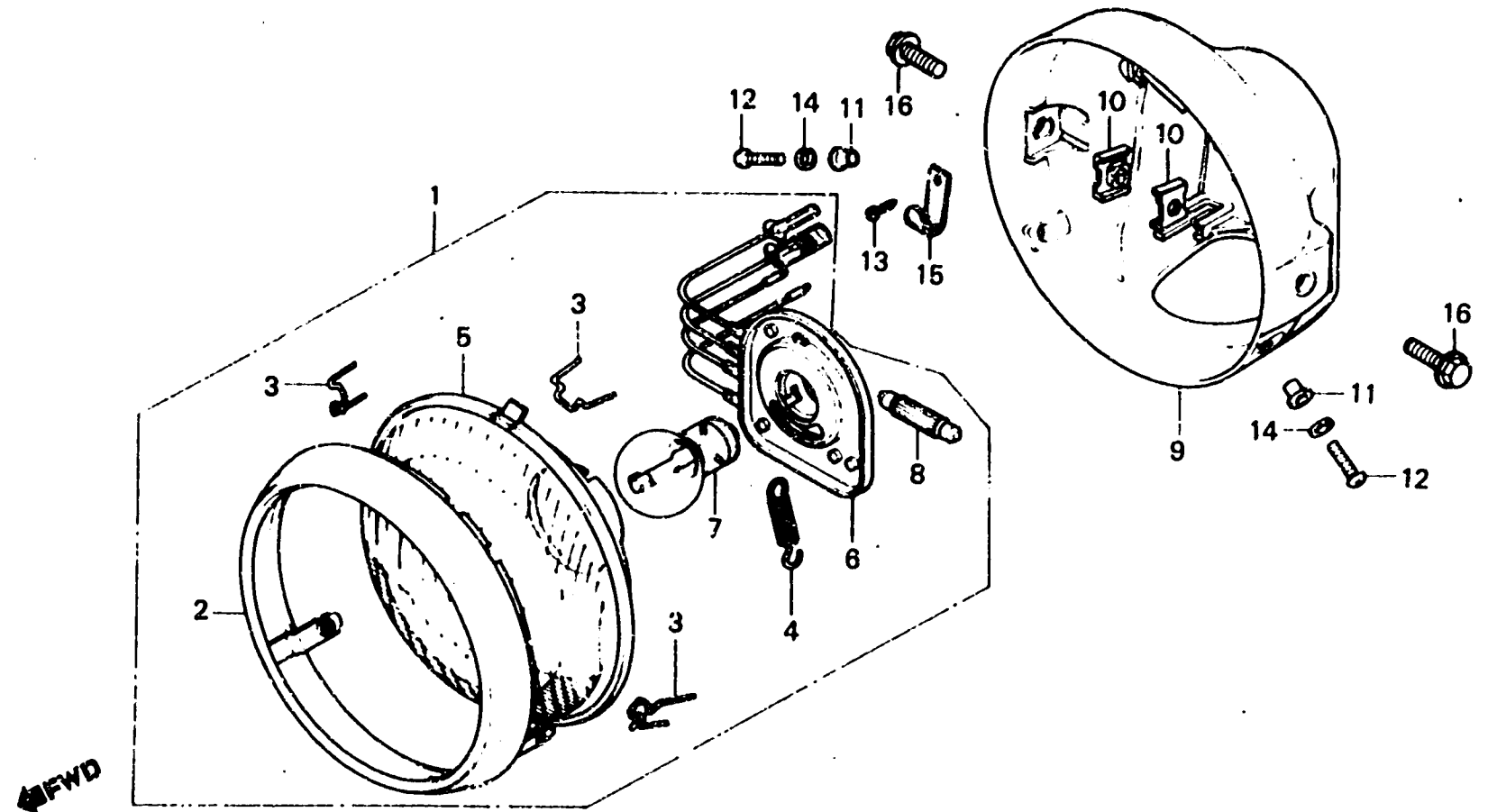
F-1-3

**Headlight
(XL500Sz, SA-F)**

**Phare
(XL500Sz, SA-F)**

**Scheinwerfer
(XL500Sz, SA-F)**

**Faro delantero
(XL500Sz, SA-F)**



B428-42

Item d'entretien	T.D.R.	N° de réf.	N° de pièce	Description	N° de requi				N° de série	Code de zone
					Sz	SA	Sa	Pc		
ENS. PHARE	0.1	1	33100-399-621	ENS. PHARE (6V36/36W) (STANLEY)	1	1			F	
DOUILLE COMP. PHARE		2	33101-399-601	REBORD DE PHARE (STANLEY)	1	1			F	
AMPOULE DE PHARE	0.2	3	33108-028-013	RESSORT DE SUPPORT D'UNITE (STANLEY)	3	3			F	
UNITE DE PHARE		4	33115-286-621	RESSORT DE SUPPØRT DE DOUILLE (STANLEY)	1	1			F	
PIECES RELATIVES Y COMPRISES	0.3	5	33120-246-620	UNITE DE PHARE (STANLEY)	1	1			F	
BOITIER DE PHARE		6	33130-399-621	DOUILLE COMP. PHARE (STANLEY)	1	1			F	
		7	34901-382-621	AMPOULE DE PHARE (6V36/36W) (LOCAL PROCUREMENT PART)	1	1			F	
		8	34903-382-621	AMPOLE DE FEU POSITION (6V4W) (LOCAL PROCURMENT PART)	1	1			F	
		9	61301-399-000ZA	BOITIER DE PHARE (NH-1)	1	1			F	
		10	61303-105-000	ECROU DE BOITIER DE PHARE	2	2			F	
		11	61304-292-000	COLLIER DE FIXATION DE PHARE	2	2			F	
		12	93500-05016-08	VIS A TETE CYLINDRIQUE, 5X16	2	2			F	
		13	93901-14110	VIS AUTO-TARAUSEUSE, 4X8	1	1			F	

G 9

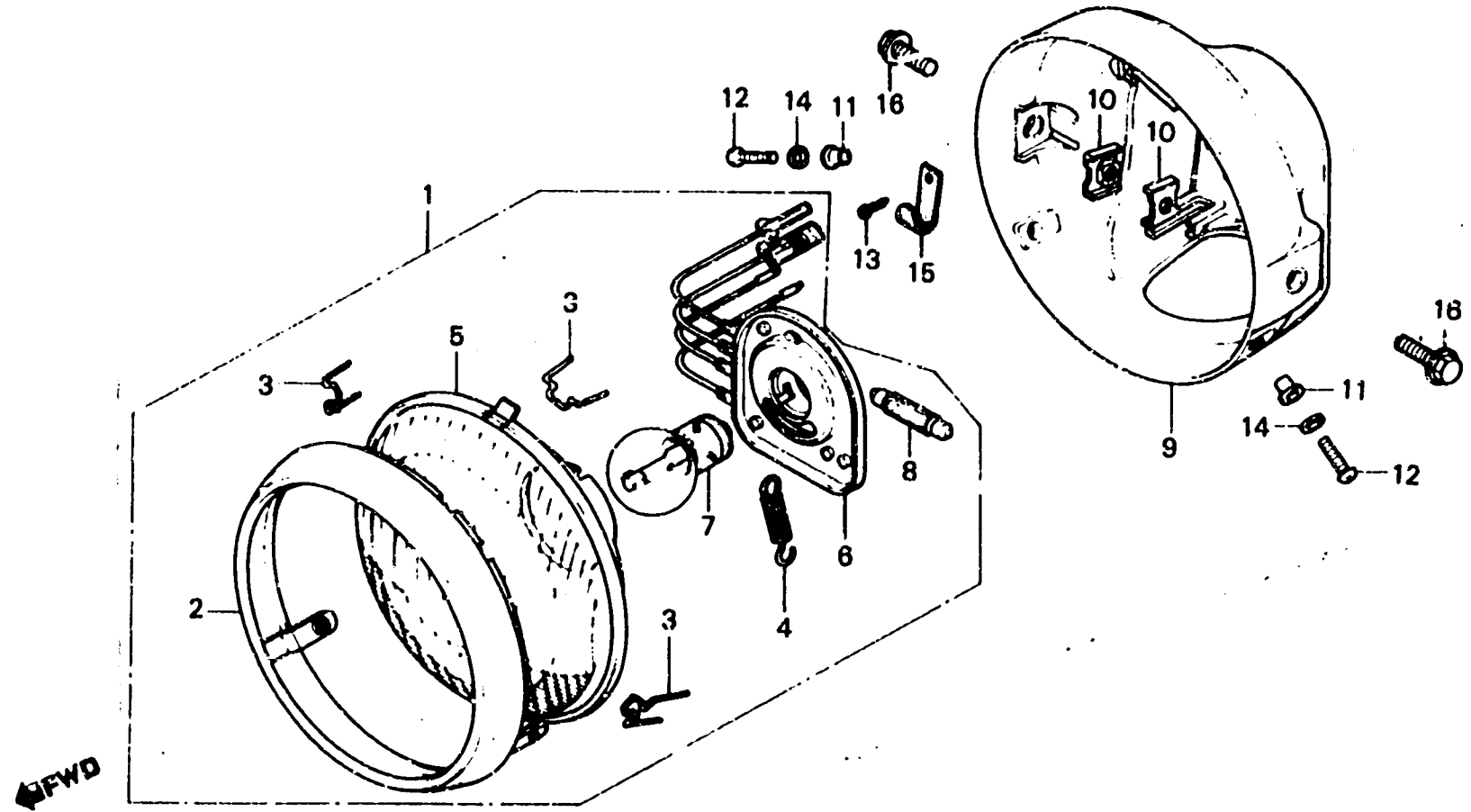
F-1-3

**Headlight
(XL500Sz, SA-F)**

**Phare
(XL500Sz, SA-F)**

**Scheinwerfer
(XL500Sz, SA-F)**

**Faro delantero
(XL500Sz, SA-F)**



B428-42

Item d'entretien	T.D.R.	N° de réf.	N° de pièce	Description	N° de requis XL500				N° de série	Code de zone
					Sz	SA	SA	Rc		
		14	94111-05000	RONDELLE ELASTIQUE, 5MM	2	2			F	
		15	94591-45000	AGRAFE DE CABLE, 4X50	1	1			F	
		16	95700-G8016-00	BOULON DE BRIDE, 8X16	2	2			F	



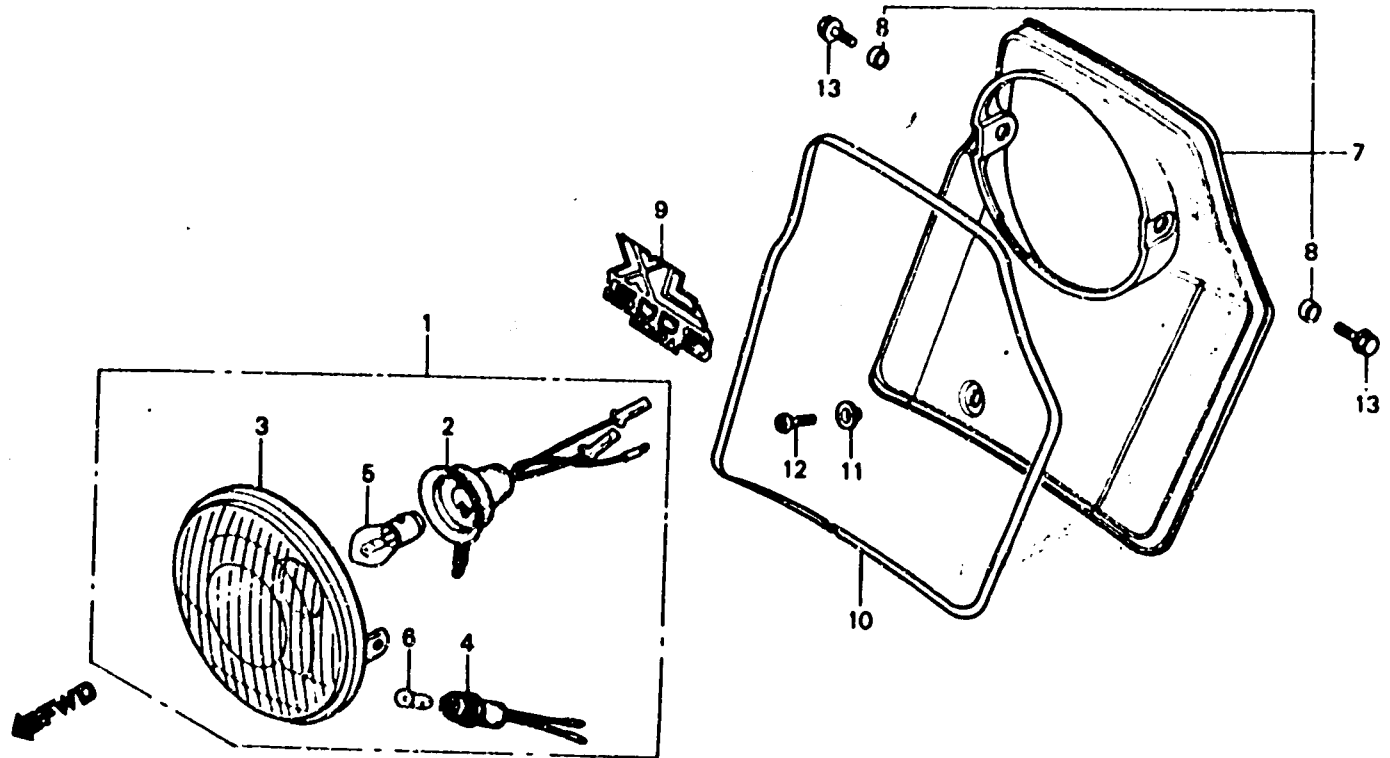
F-1-4

**Headlight (XL500S_B-B,DK,
DM,E,ED,F,SA,SD,U,1G,2G)**

**Phare (XL500S_B-B,DK,
DM,E,ED,F,SA,SD,U,1G,2G)**

**Scheinwerfer (XL500S_B-B,DK,
DM,E,ED,F,SA,SD,U,1G,2G)**

**Faro delantero (XL500S_B-B,DK,
DM,E,ED,F,SA,SD,U,1G,2G)**



B435-63

Item d'entretien	T.D.R.	N° de réf.	N° de pièce	Description	N° de requis XL500				N° de série	Code de zone
					Sz	SA	Sr	Rc		
ENS. PHARE UNITE DE PHARE PIECES RELATIVES Y COMPRISES PLAQUE DE NUMERO AV.	0.1	1	33100-KB1-710	ENS. PHARE (6V36/36W-4W) (STANLEY)	1				F	
			33100-427-710	ENS. PHARE (6V35/35W-4W) (STANLEY)	1				B,E,ED,SD,1G,2G	
			33100-427-931	ENS. PHARE (6V35/36W-3W) (STANLEY)	1				DK,DM,SA,U	
			33110-166-013	ENS. DOUILLE DE PHARE	1				DK,DM,SA,U	
			33110-183-612	ENS. DOUILLE DE PHARE	1				B,E,ED,SD,1G,2G	
			33130-183-622	ENS. DOUILLE DE PHARE	1				F	
			33120-166-003	UNITE DE PHARE (STANLEY)	1				DK,DM,SA,U	
			33120-183-611	UNITE DE PHARE	1				B,E,ED,SD,1G,2G	
			33120-183-621	UNITE DE PHARE	1				F	
			33150-166-003	ENS. DOUILLE DE FEU POSITION (STANLEY)	1				B,DK,DM,E,ED,SA,SD,U,1G 2G	
			33150-183-621	ENS. DOUILLE DE FEU POSITION	1				F	
			34901-329-003	AMPOULE DE PHARE (6V35/36W-3W)	1				DK,DM,SA,U	
			34901-382-621	AMPOULE DE PHARE (6V36/36W) (LOCAL PROCUREMENT PART)	1				F	
	34901-383-611	AMPOULE DE PHARE (6V35/35W) (LOCAL PROCUREMENT PART)	1				B,E,ED,SD,1G,2G			

G 11

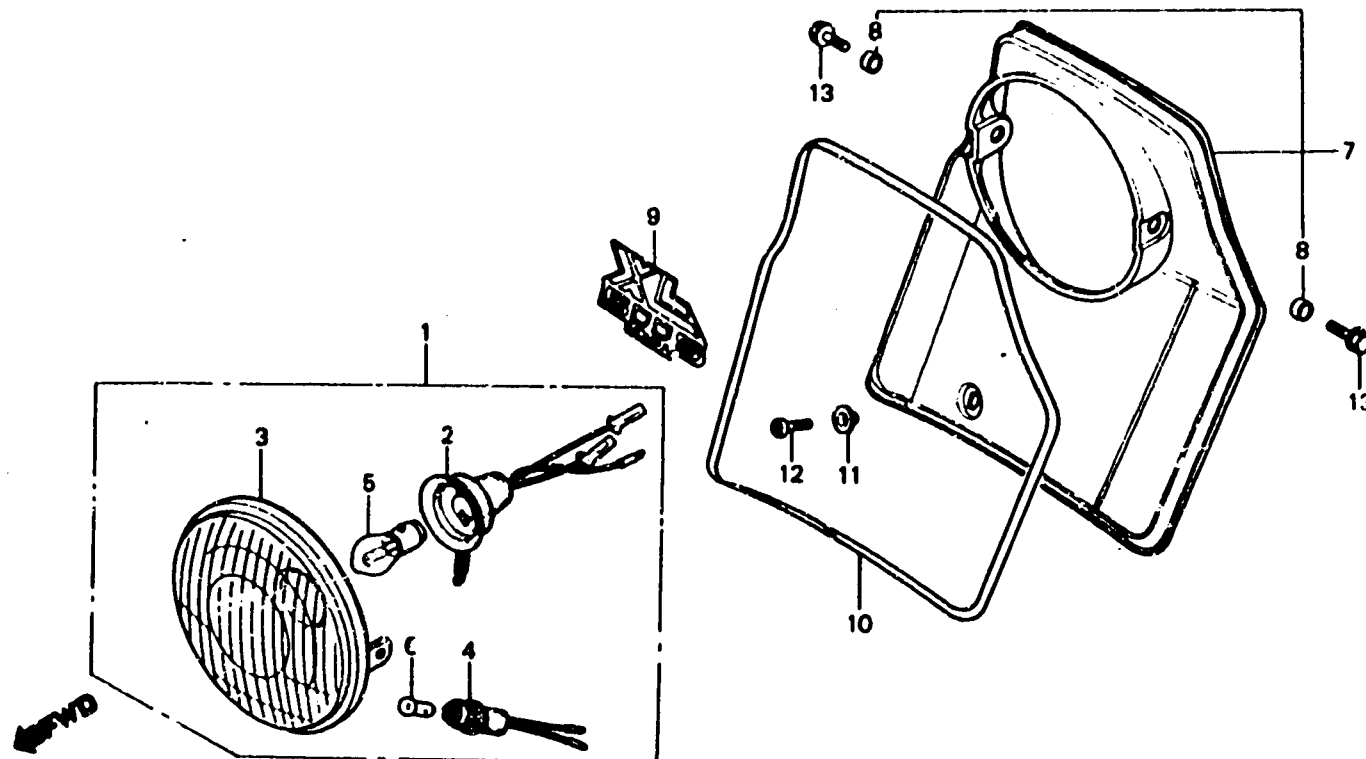
F-1-4

**Headlight (XL500S_B-B,DK,
DM,E,ED,F,SA,SD,U,1G,2G)**

**Phare (XL500S_B-B,DK,
DM,E,ED,F,SA,SD,U,1G,2G)**

**Scheinwerfer (XL500S_B-B,DK,
DM,E,ED,F,SA,SD,U,1G,2G)**

**Faro delantero (XL500S_B-B,DK,
DM,E,ED,F,SA,SD,U,1G,2G)**



B435-63

Item d'entretien	T.D.R.	N° de réf.	N° de pièce	Description	N° de requis XL500				N° de série	Code de zone
					Sz	SA	Ss	Pc		
		6	34902-303-003	AMPOULE DE FEU POSITION (6V3W)				1		DK,DM,SA,U
			34903-393-611	AMPOULE DE FEU POSITION (6V4W) (LOCAL PROCUREMENT PART)				1		B,E,ED,F,SD,1G,2G
		7	61301-437-9402A	PLAQUE DE NUMERO AV. *NH-105*				1		B,DK,DM,E,ED,F,SA,SD,U 1G,2G
		8	61302-229-300	COLLIER DE BOITIER DE PHARE				2		B,DK,DM,E,ED,F,SA,SD,U 1G,2G
		9	87125-435-760	EMBLEME DE PLAQUE DE NUMERO AV.				1		B,DK,DM,E,ED,F,SA,SD,U 1G,2G
		10	87126-428-830	RAYURE DE PLAQUE DE NUMERO AV.				1		B,DK,DM,E,ED,F,SA,SD,U 1G,2G
		11	90522-026-000	RONDELLE DE FIXATION CARTER DE CHAINE				1		B,DK,DM,E,ED,F,SA,SD,U 1G,2G
		12	93500-06012-00	VIS A TETE CYLINDRIQUE, 6X12				1		B,DK,DM,E,ED,F,SA,SD,U 1G,2G
		13	95700-08016-00	BOULON DE BRIDE, 8X16				2		B,DK,DM,E,ED,F,SA,SD,U 1G,2G

G 12

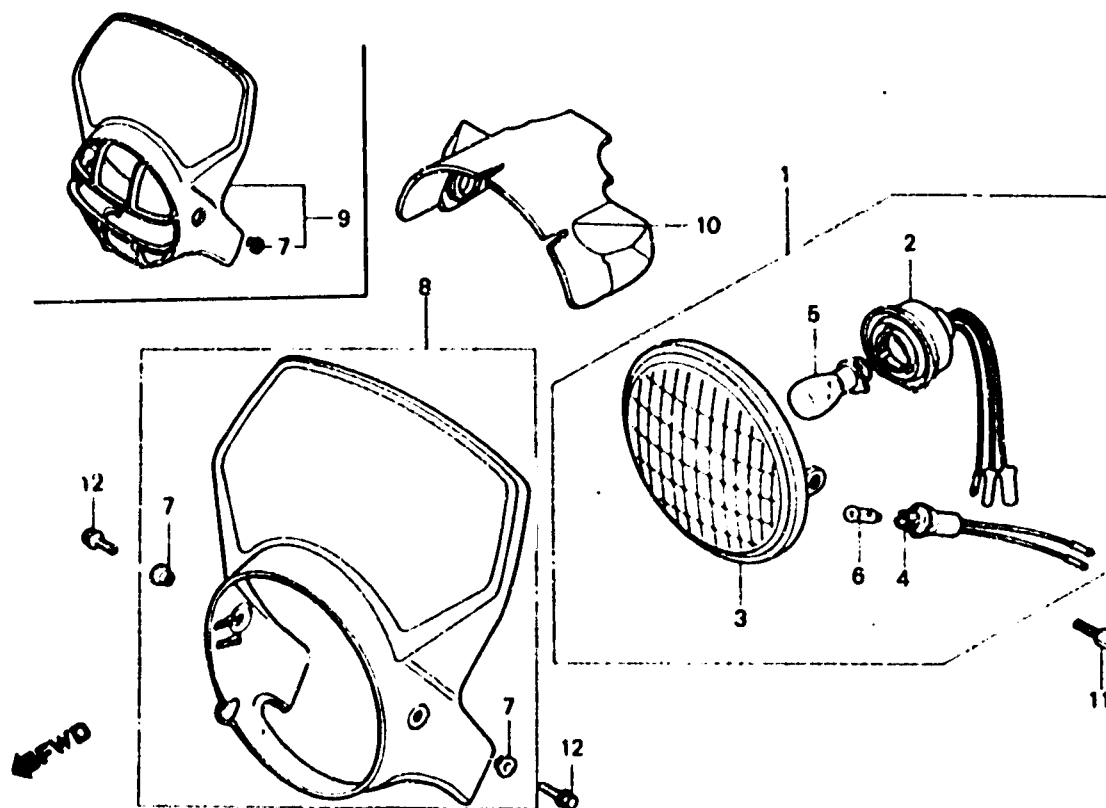
F-1-5

**Headlight
(XL500Rc-DK,DM,SA,U)**

**Phare
(XL500Rc-DK,DM,SA,U)**

**Scheinwerfer
(XL500Rc-DK,DM,SA,U)**

**Faro delantero
(XL500Rc-DK,DM,SA,U)**



BMC4-22

Item d'entretien	T.D.R.	N° de réf.	N° de pièce	Description	N° de requis XL500				N° de série	Code de zone
					Sz	SA	Se	Rc		
ENS. PHARE UNITE DE PHARE PIECES RELATIVES Y COMPRISES JEU DE VISIERE AV. CAOUTCHOUC DE VISIERE AV.	0.1	1	33100-KB7-680	ENS. PHARE I				1		DK,DM,SA,U
		2	33110-KB7-003	ENS. DOUILLE DE PHARE				1		DK,DM,SA,U
		3	33120-KB7-680	UNITE DE PHARE				1		DK,DM,SA,U
		4	33150-166-003	ENS. DOUILLE DE FEU POSITION (STANLEY)				1		DK,DM,SA,U
		5	34901-KB7-003	AMPOULE DE PHARE (12V 35/35W)				1		DK,DM,SA,U
		6	34903-071-003	AMPOULE DE FEU DE GABARIT (12V 3.4W) (STANLEY)				1		DK,DM,SA,U
		7	61101-441-000	COLLIER DE FIXATION DE GARDE- BOUCHE AV.				2		DK,DM,SA,U
		8	613A0-KB7-600ZA	JEU DE VISIERE AV. *R-110*				1		DK,DM,SA,U
			613A0-KB7-600ZB	JEU DE VISIERE AV. *NH-24*				1		DK,DM,SA,U
			613A0-KB7-600ZC	JEU DE VISIERE AV. *NH-104M-U*				1		DK,DM,SA,U
	9	613A0-KB7-680ZA	JEU DE VISIERE AV. *R-110*				(1)		DK,DM,SA,U	
		613A0-KB7-680ZB	JEU DE VISIERE AV. *NH-24*				(1)		DK,DM,SA,U	

G 13

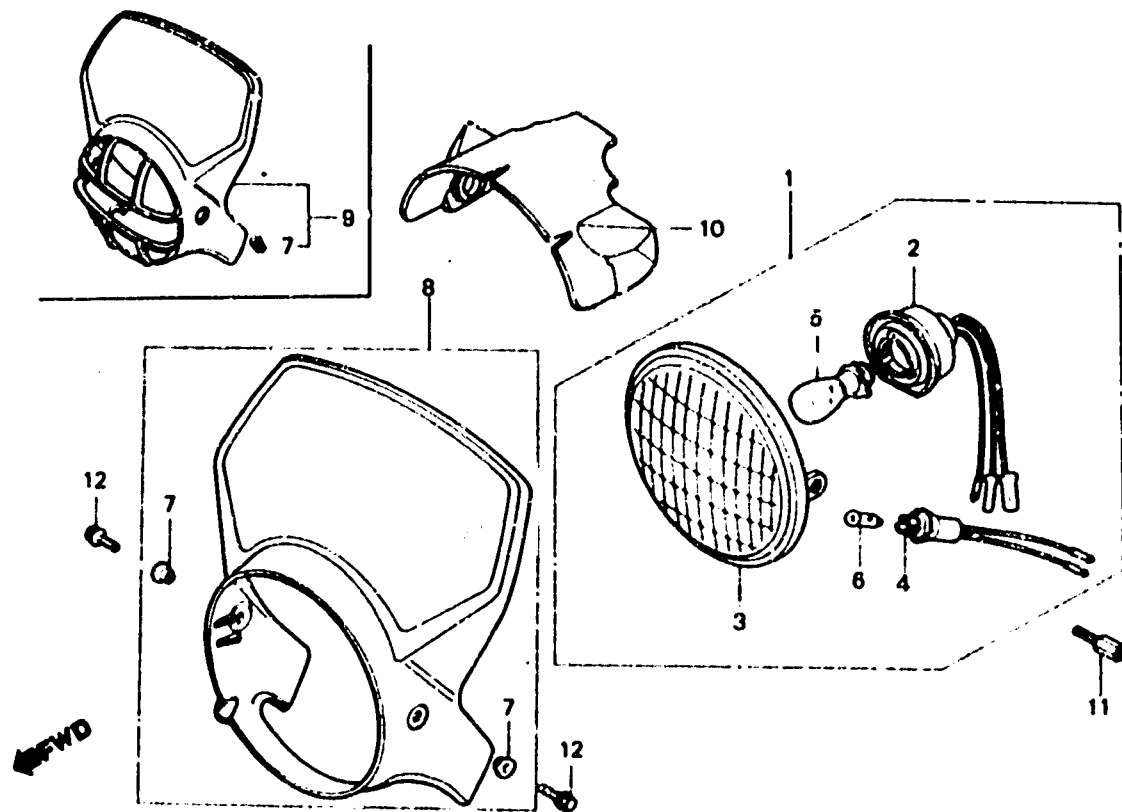
F-1-5

**Headlight
(XL500Rc-DK,DM,SA,U)**

**Phare
(XL500Rc-DK,DM,SA,U)**

**Scheinwerfer
(XL500Rc-DK,DM,SA,U)**

**Faro delantero
(XL500Rc-DK,DM,SA,U)**



BMC4-22

Item d'entretien	T.D.R.	N° de réf.	N° de pièce	Description	N° de requis				N° de série	Code de zone
					Sr	SA	Es	Rc		
			613A0-K67-680ZC	JEU DE VISIERE AV. *NH-104M-U*					(1)	DK,DM,SA,U
		10	61306-KB7-000	CAOUTCHOUC DE VISIERE AV.					1	DK,DM,SA,U
		11	90123-KB7-000	BOULON D'APPUI DE PHARE					2	DK,DM,SA,U
		12	95700-06012-00	BOULON DE BRIDE, 6X12					2	DK,DM,SA,U

G 14

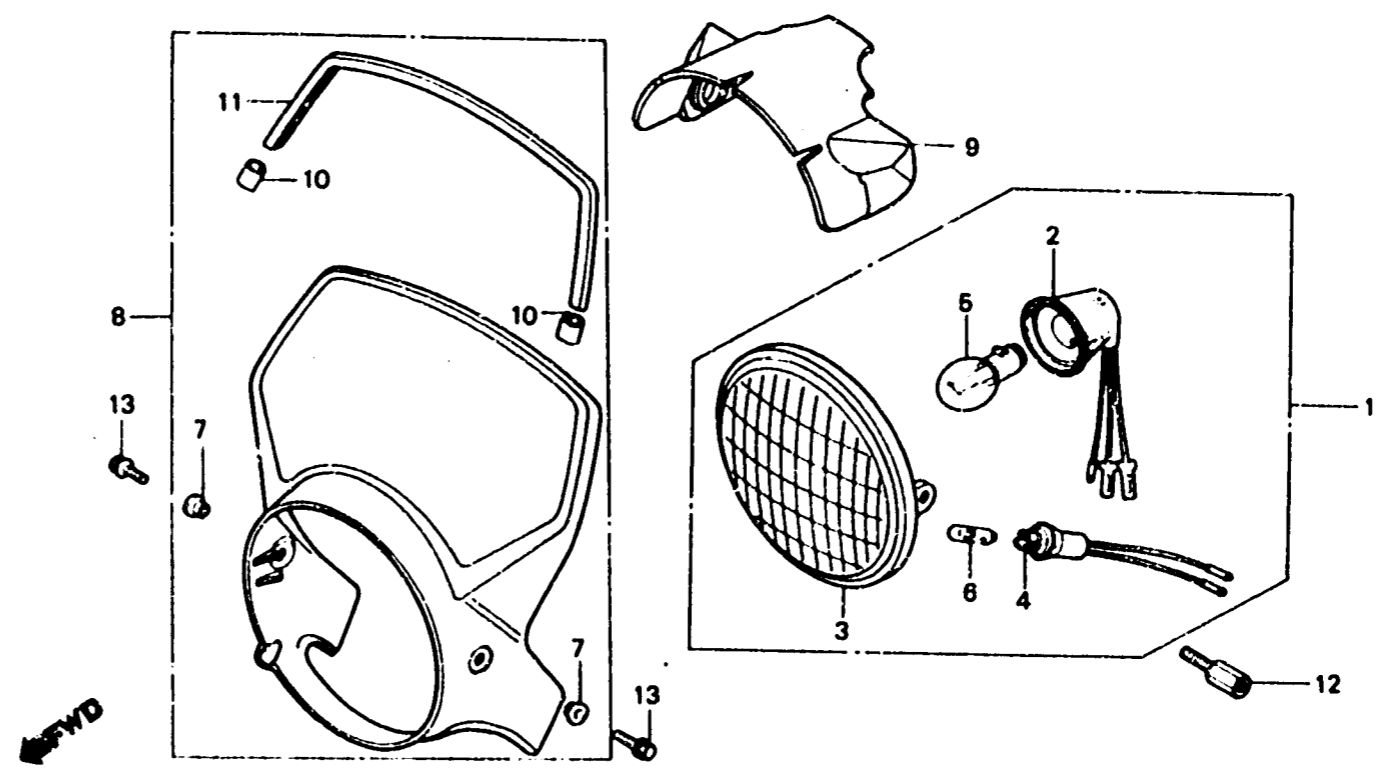
F-1-6

Headlight
(XL500Rc-B,E,ED,IT,SD,1G,2G)

Pharo
(XL500Rc-B,E,ED,IT,SD,1G,2G)

Scheinwerfer
(XL500Rc-B,E,ED,IT,SD,1G,2G)

Faro delantero
(XL500Rc-B,E,ED,IT,SD,1G,2G)



BMC4-23

Item d'entretien	T.D.R.	N° de réf.	N° de pièce	Description	N° de requis				N° de série	Code de zone
					Sr	SA	Se	Rc		
ENS. PHARE	0.1	1	33100-MC4-610	ENS. PHARE					1	B,E,ED,IT,SD,1G,2G
UNITE DE PHARE		2	33110-MC4-610	ENS. DOUILLE DE PHARE					1	B,E,ED,IT,SD,1G,2G
PIECES RELATIVES Y COMPRISES		3	33120-MC4-610	UNITE DE PHARE					1	B,E,ED,IT,SD,1G,2G
JEU DE VISIERE AV.		4	33150-183-621	ENS. DOUILLE DE FEU POSITION					1	B,E,ED,IT,SD,1G,2G
CAOUTCHOUC DE VISIERE AV.		5	34901-388-611	AMPOULE DE PHARE (LOCAL PROCUREMENT)					1	B,E,ED,IT,SD,1G,2G
		6	34903-388-611	AMPOLE DE FEU POSITION (12V 4W) (LOCAL PROCUREMENT PART)					1	B,E,ED,IT,SD,1G,2G
		7	61101-441-000	COLLIER DE FIXATION DE GARDE- BOUE AV.					2	B,E,ED,IT,SD,1G,2G
		8	613A0-KB7-600ZA	JEU DE VISIERE AV. *R-110*					1	B,E,ED,SD
			613A0-KB7-600ZB	JEU DE VISIERE AV. *NH-24*					1	B,E,ED,SD
			613A0-KB7-600ZC	JEU DE VISIERE AV. *NH-104M-U*					1	B,E,ED,SD
			613A0-KB7-610ZA	JEU DE VISIERE AV. *R-110*					1	1G,2G

1981.12.20

E

G14

G 15

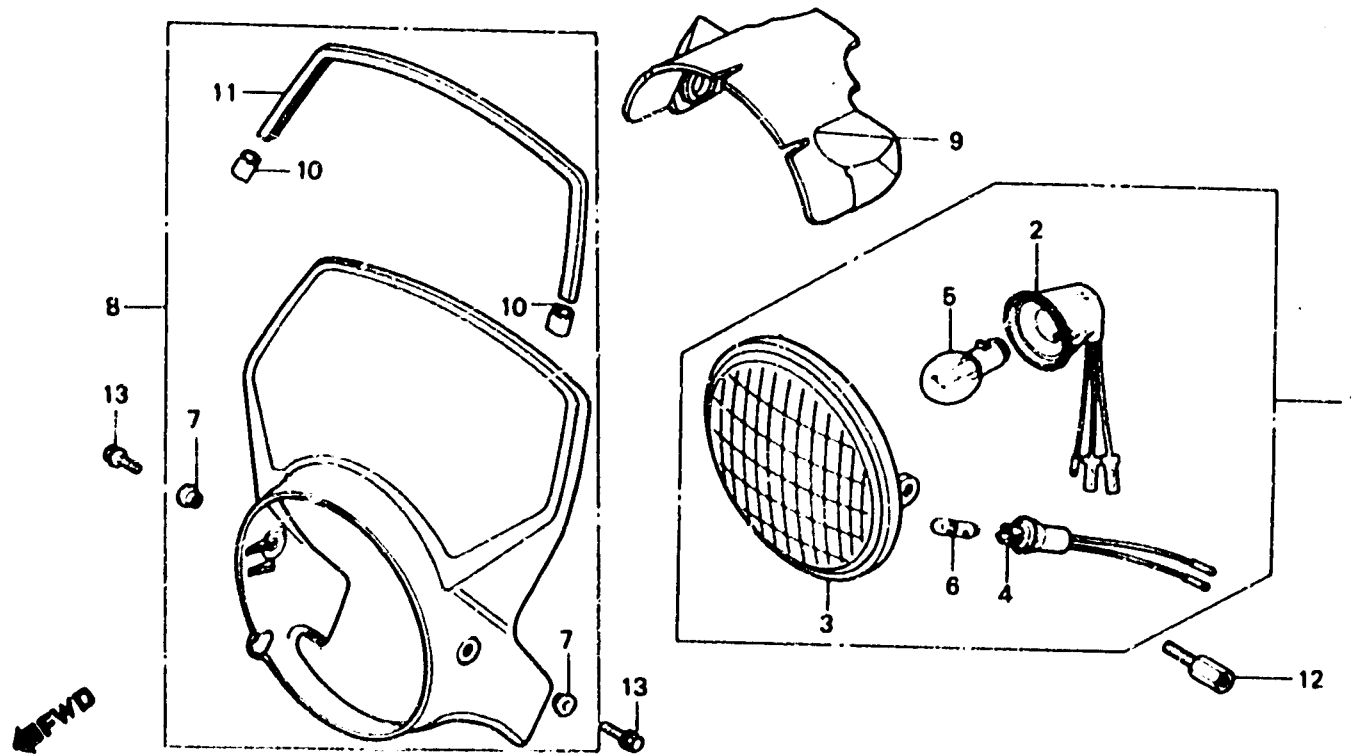
F-1-6

Headlight
(XL500Rc-B,E,ED,IT,SD,1G,2G)

Phare
(XL500Rc-B,E,ED,IT,SD,1G,2G)

Scheinwerfer
(XL500Rc-B,E,ED,IT,SD,1G,2G)

Faro delantero
(XL500Rc-B,E,ED,IT,SD,1G,2G)



BMC4-23

Item d'entretien	T.D.R.	N° de réf.	N° de pièce	Description	N° de régule				N° de série	Code de zone
					Sz	XL500	SA	SA		
			613A0-KB7-610ZB	JEU DE VISIERE AV. *NH-24*					2	1G,2G
			613A0-KB7-610ZC	JEU DE VISIERE AV. *NH-104M-U*					1	1G,2G
			613A0-KB7-770ZA	JEU DE VISIERE AV. *R-110*					1	IT
			613A0-KB7-770ZB	JEU DE VISIERE AV. *NH-24*					1	IT
			613A0-KB7-770ZC	JEU DE VISIERE AV. *NH-104M-U*					1	IT
		9	61306-KB7-000	CAOUTCHOUC DE VISIERE AV.					1	B,E,ED,IT,SD,1G,2G
		10	64102-MA3-720	AGRAFE DE MOULURE DE PARE-BRISE					2	1G,2G
		11	64105-KB7-610	MOULURE DE VISIERE AV.					1	1G,2G
		12	90123-KB7-000	BOULON D'APPUI DE PHARE					2	B,E,ED,IT,SD,1G,2G
		13	95700-06012-00	BOULON DE BRIDE, 6X12					2	B,E,ED,IT,SD,1G,2G

G 16

F-1-7

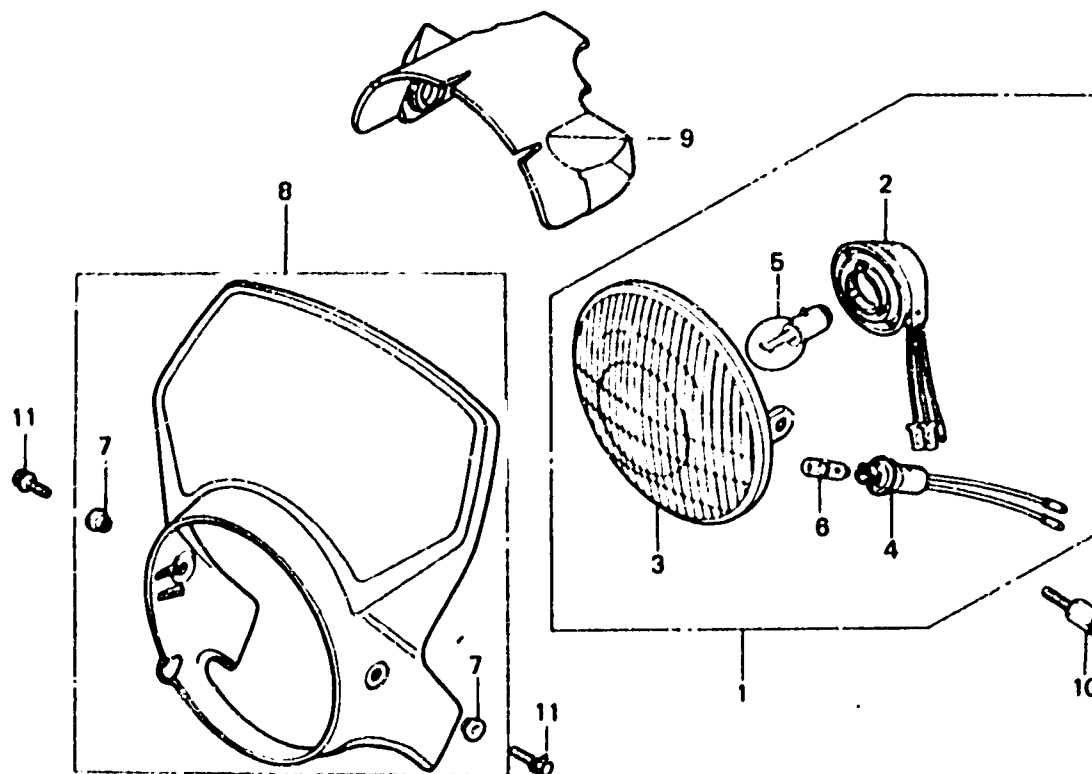
**Headlight
(XL500Rc-F)**

**Phare
(XL500Rc-F)**

**Scheinwerfer
(XL500Rc-F)**

**Faro delantero
(XL500Rc-F)**

FWD



BMC4-24

Item d'entretien	T.D.R.	N° de réf.	N° de pièce	Description	N° de requis XL500			N° de série	Code de zone
					Sr	Ss	Rc		
ENS. PHARE	0.1	1	33100-MC4-620	ENS. PHARE				1	F
PIECES RELATIVES : COMPRISES		2	33110-MC4-620	ENS. DOUILLE DE PHARE				1	F
UNITE DE PHARE		3	33120-MC4-620	UNITE DE PHARE				1	F
ENS. DOUILLE DE FEU POSITION		4	33150-183-621	ENS. DOUILLE DE FEU POSITION				1	F
JEU DE VISIERE AV.		5	34901-369-621	AMPOULE DE PHARE (LOCAL PROCUREMENT)				1	F
CAOUTCHOUC DE VISIERE AV.		6	34903-388-611	AMPOLE DE FEU POSITION (12V 4W) (LOCAL PROCUREMENT PART)				1	F
		7	61101-441-000	COLLIER DE FIXATION DE GARDE- BOUE AV.				2	F
		8	613A0-KB7-600ZA	JEU DE VISIERE AV. *R-110*				1	F
			613A0-KB7-600ZB	JEU DE VISIERE AV. *NH-24*				1	F
			613A0-KB7-600ZC	JEU DE VISIERE AV. *NH-104M-U*				1	F
		9	61306-KB7-000	CAOUTCHOUC DE VISIERE AV.				1	F
		10	90123-KB7-000	BOULON D'APPUI DE PHARE				2	F
		11	95700-06012-00	BOULON DE BRIDE, 6X12				2	F

1981.12.20

E

G16



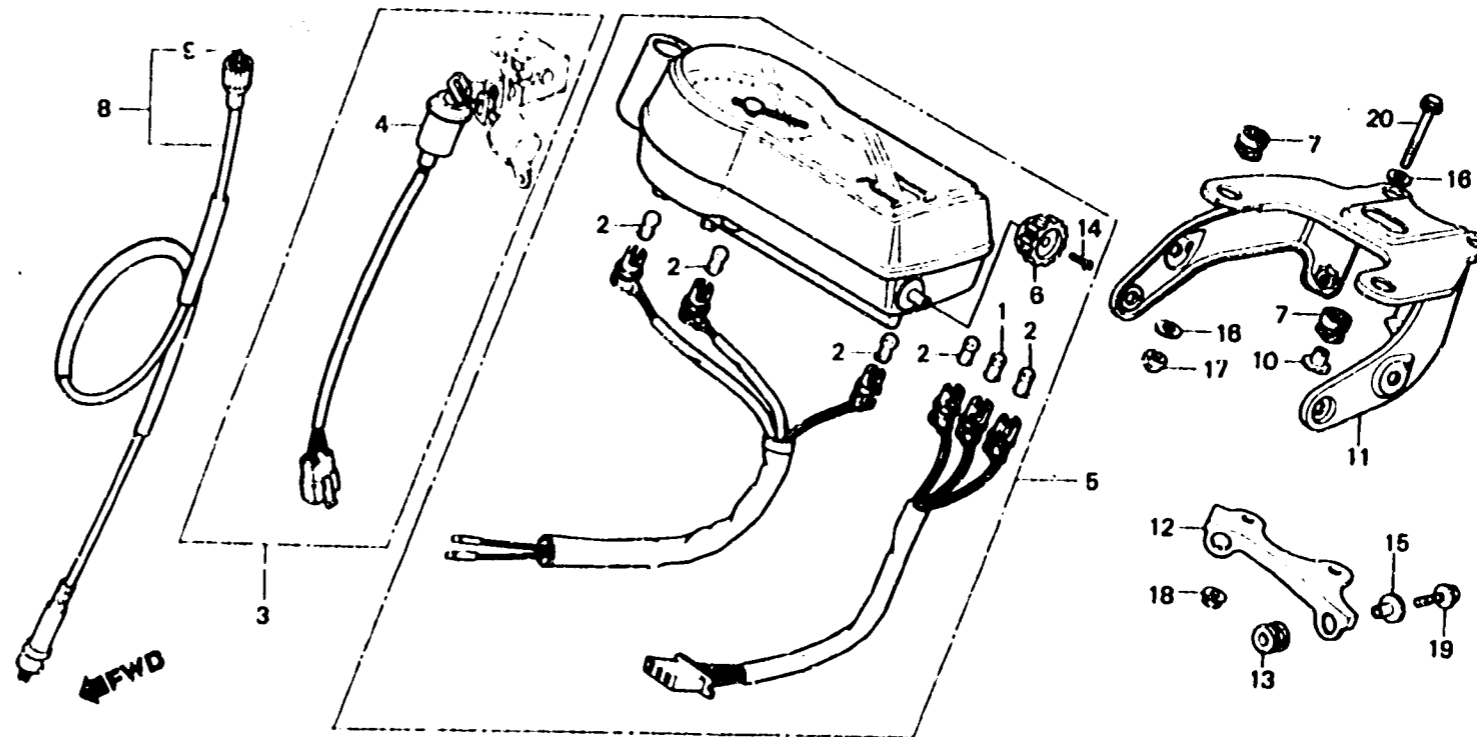
F-2

Meter-Headlight stay
(XL500Sz-SA)

Compteurs-Appui de phare
(XL500Sz-SA)

Messer-Scheinwerferstütze
(XL500Sz-SA)

Medidor-Tirante de faro
(XL500Sz-SA)



B435-33A

Item d'entretien	T.D.R.	N° de réf.	N° de pièce	Description	N° de requis XL500			N° de série	Code de zone
					Sz	SA	Sa Rc		
JEU DE CLEF (1G,2G,B,E,ED,F,SD)	0.6	1	34902-202-000	LAMPE DE TABLEAU (6V3W)	1	1			
JEU DE CLEF (CM,DK,DM,SA,U)	0.9	2	34908-230-000	AMPOULE DE COMPTEUR DE VITESSE (6V1.7W)	5	5			
ENS. INTERRUPTEUR COMBINE	0.3								
ENS. COMPTEUR DE VITESSE		3	35010-428-010	JEU DE CLEF	1	1		CM,DK,DM,SA,U	
ENS. CABLE DE COMPTEUR DE VITESSE	0.2		35010-428-600	JEU DE CLEF	1	1		B,E,ED,F,SD,1G,2G	
CABLE INTERIEUR DE COMPTEUR DE VITESSE	0.1		35010-428-870	JEU DE CLEF	1	1		CM,DK,DM,SA,U	
APPUI COMP. BOITIER DE PHARE	0.7	4	3510C-428-017	ENS. INTERRUPTEUR COMBINE	1	1			
		5	37200-435-610	ENS. COMPTEUR DE VITESSE	1	1		B,ED,F,SD,1G,2G	
			37200-435-670	ENS. COMPTEUR DE VITESSE	1	1		E	
			37200-435-680	ENS. COMPTEUR DE VITESSE	1	1		DK,SA,U	
			37200-435-690	ENS. COMPTEUR DE VITESSE	1	1		DM	
			37200-435-720	ENS. COMPTEUR DE VITESSE	1	1		CM	
		6	37220-428-611	BOUTON DE COMPTEUR JOURNALIER	1			B,CM,DK,DM,ED,F,SA,SD,U	
			37220-435-671	BOUTON DE COMPTEUR JOURNALIER	1			1G,2G	
		7	37242-429-000	CAOUTCHOUC DE MONTAGE DE COMPTEUR DE VITESSE	4	4		E	
		8	44830-428-000	ENS. CABLE DE COMPTEUR DE VITESSE	1	1			

1981.12.20

E

H1

H 2

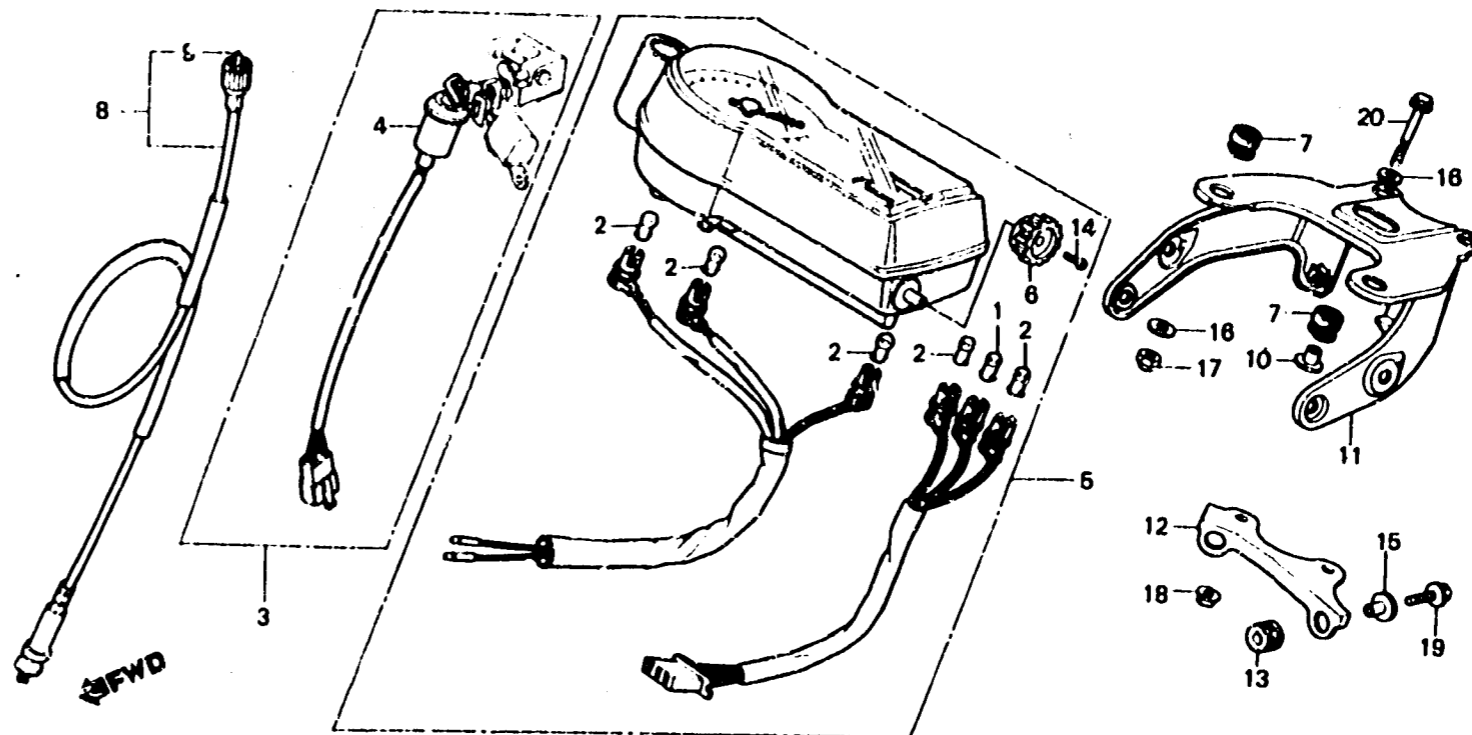
F-2

**Meter-Headlight stay
(XL500Sz-SA)**

**Compteurs-Appui de phare
(XL500Sz-SA)**

**Messer-Scheinwerferstütze
(XL500Sz-SA)**

**Medidor-Tirante de faro
(XL500Sz-SA)**



B435-33A

Item d'entretien	T.D.R.	N° de réf.	N° de pièce	Description	N° de requis				N° de série	Code de zone
					Sz	SA	Se	Rc		
		9	44831-371-010	CABLE INTERIEUR DE COMPTEUR DE VITESSE	1	1				
		10	61105-428-000	COLLIER DE GARDE-BOUE AR.	2	2				
		11	61310-435-610	APPUI COMP. BOITIER DE PHARE	1	1				
		12	61314-435-610	APPUI AUXILIAIRE DE PHARE	1	1				
		13	80101-283-000	CAOUTCHOUC DE TAMPON DE GARDE-BOUE AR.	2	2				
		14	90102-434-671	VIS AUTO-TARAUDEUSE		1				
		15	90501-124-000	RONDELLE DE FIXATION DE COUVERCLE AV.	2	2				
		16	90525-030-000	RONDELLE B DE FIXATION SUPPORT DE GUIDON	4	4				
		17	94021-06000	ECROU DE CHAPEAU, 6MM	2	2				
		18	94050-06000	ECROU DE BRIDE, 6MM	2	2				
		19	95700-06016-00	BOULON DE BRIDE, 6X16	2	2				
		20	95700-06060-00	BOULON DE BRIDE, 6X60	2	2				

1981.12.20

E

H2



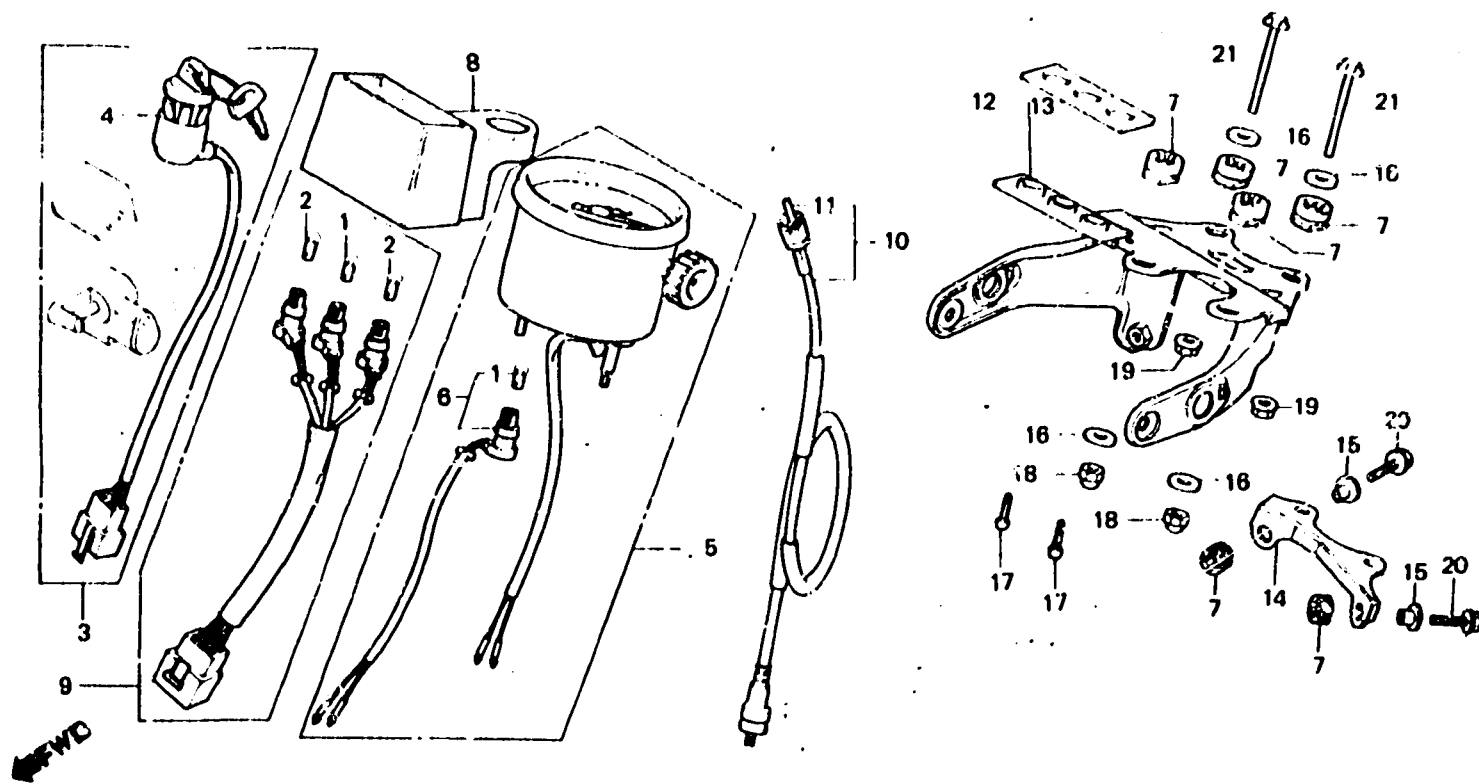
F-2-1

**Meter-Headlight stay
(XL500S_B-CM)**

**Compteurs-Appui de phare
(XL500S_B-CM)**

**Messer-Scheinwerferstütze
(XL500S_B-CM)**

**Medidor-Tirante de faro
(XL500S_B-CM)**



B435-58

Item d'entretien	T.D.R.	N° de réf.	N° de pièce	Description	N° requis XL500				N° de série	Code de zone
					Sz	Sa	Sb	Rc		
JEU DE CLEF	0.6	1	34902-202-000	LAMPE DE TABLEAU (6V3W)				2		CM
ENS. INTERRUPTEUR COMBINE	0.3	2	34908-230-000	AMPOULE DE COMPTEUR DE VITESSE (6V1.7W)				2		CM
BOITIER DE PILOTE										
ENS. COMPTEUR DE VITESSE	0.2	3	35010-428-730	JEU DE CLEF				1		CM
DOUILLE COMP. ECLAIRAGE		4	35100-428-840	ENS. INTERRUPTEUR COMBINE				1		CM
FIL COMP. PILOTE		5	37200-435-750	ENS. COMPTEUR DE VITESSE				1		CM
ENS. CABLE DE COMPTEUR DE VITESSE		6	37224-437-711	DOUILLE COMP. ECLAIRAGE				1		CM
APPUI AUXILIAIRE DE PHARE		7	37242-429-000	CAOUTCHOUC DE MONTAGE DE COMPTEUR DE VITESSE				6		CM
CABLE INTERIEUR DE COMPTEUR DE VITESSE	0.1									
APPUI COMP. BOITIER DE PHARE	0.4	8	37310-428-841	BOITIER DE PILOTE				1		CM
		9	37311-428-841	FIL COMP. PILOTE				1		CM
		10	44830-428-000	ENS. CABLE DE COMPTEUR DE VITESSE				1		CM
		11	44831-371-010	CABLE INTERIEUR DE COMPTEUR DE VITESSE				1		CM
		12	61310-435-700	APPUI COMP. BOITIER DE PHARE				1		CM
		13	61313-428-840	MONTAGE DE BOITIER DE PILOTE				1		CM
		14	61314-435-610	APPUI AUXILIAIRE DE PHARE				1		CM

H 4

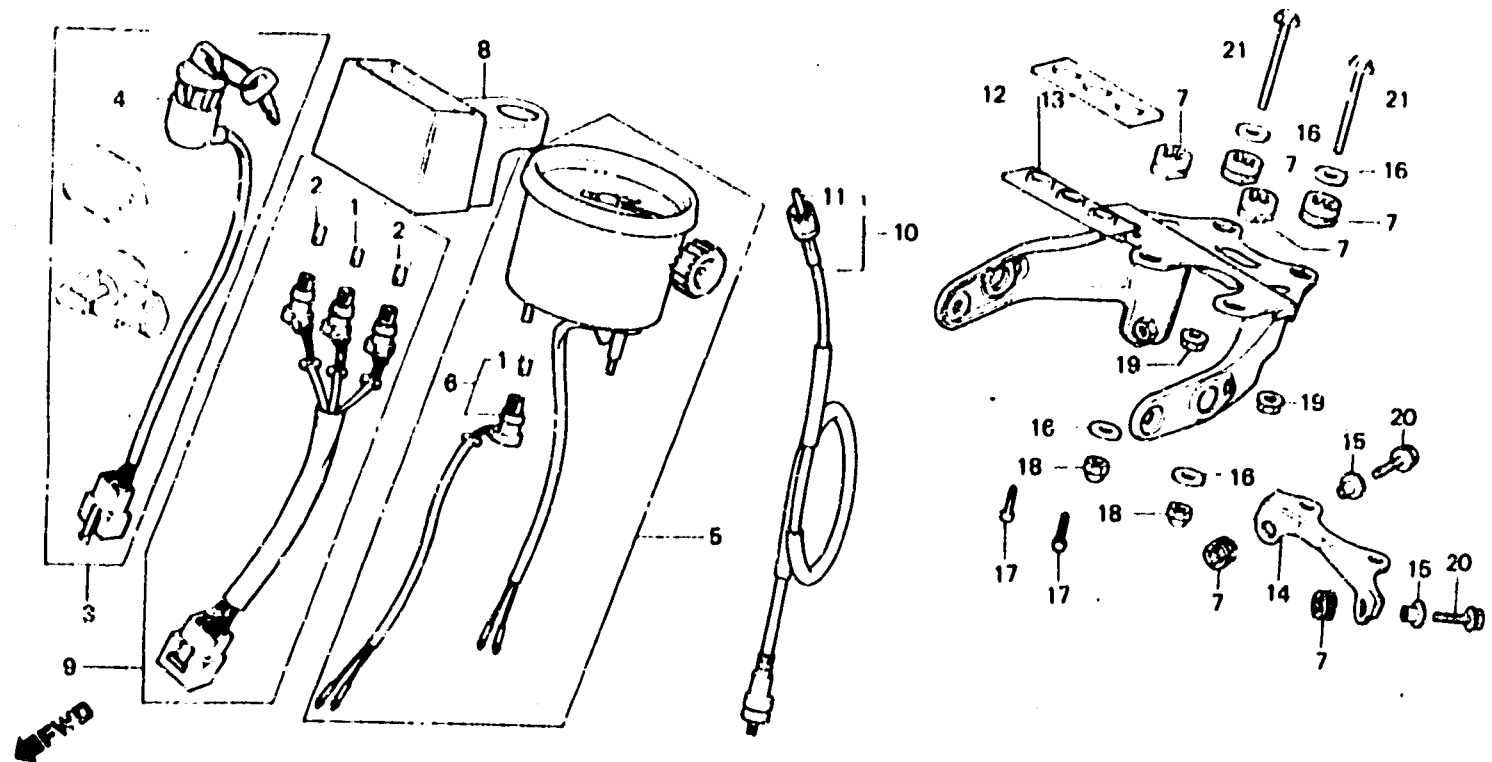
F-2-1

**Meter-Headlight stay
(XL500S_B-CM)**

**Compteurs-Appui de phare
(XL500S_B-CM)**

**Messer-Scheinwerferstütze
(XL500S_B-CM)**

**Medidor-Tirante de faro
(XL500S_B-CM)**



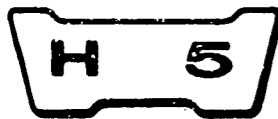
B435-58

Item d'entretien	T.D.R.	N° de réf.	N° de pièce	Description	N° de requis XL500				N° de série	Code de zone
					Sz	SA	Sp	Rc		
		15	84706-307-000	BAGUE, INSTALLATION PLATEAU BATTERIE				4		CM
		16	90525-030-000	RONDELLE B DE FIXATION SUPPORT DE GUIDON				4		CM
		17	93901-34480	VIS AUTO-TARAUDEUSE, 4X16				2		CM
		18	94021-06000	ECROU DE CHAPEAU, 6MM				2		CM
		19	94050-06000	ECROU DE BRIDE, 6MM				2		CM
		20	95700-06025-00	BOULON DE BRIDE, 6X25				2		CM
		21	95700-06060-00	BOULON DE BRIDE, 5X60				2		CM

1981.12.20

E

H4



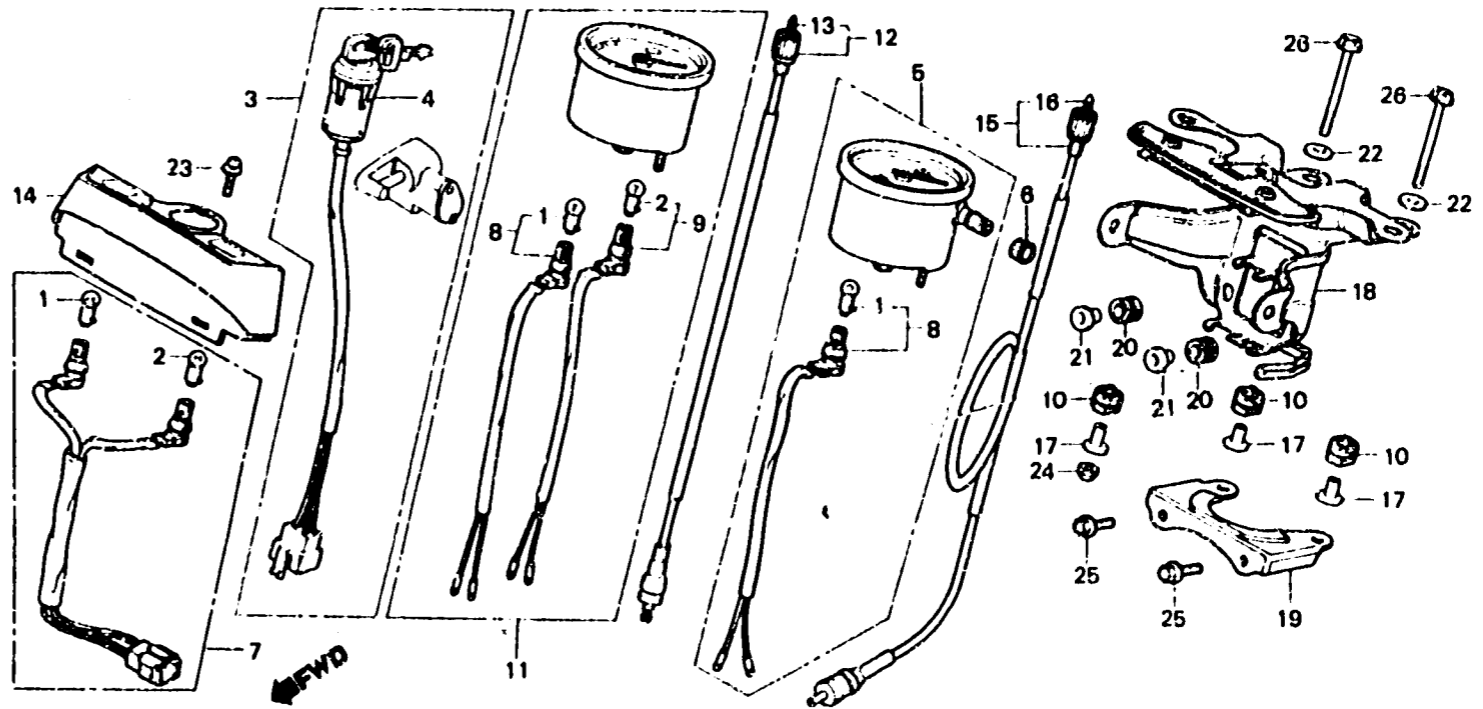
F-2-2

Meter-Headlight stay (XL500Sb-B,DK,DM,E,ED,F,SA,SD,U,1G,2G)

Compteurs-Appui de phare (XL500Sb-B,DK,DM,E,ED,F,SA,SD,U,1G,2G)

Messer-Scheinwerferstütze (XL500Sb-B,DK,DM,E,ED,F,SA,SD,U,1G,2G)

Medidor-Tirante de faro (XL500Sb-B,DK,DM,E,ED,F,SA,SD,U,1G,2G)



B435-87

Item d'entretien	T.D.R.	N° de réf.	N° de pièce	Description	N° de requis XL500				N° de série	Code de zone
					Sz	SA	SB	Pc		
JEU DE CLEF	0.5	1	34902-202-000	LAMPE DE TABLEAU (6V3W)				3	B,DK,DM,E,ED,F,SA,SD,U	
ENS. INTERRUPTEUR COMBINE	0.3								1G,2G	
ENS. COMPTEUR DE VITESSE	0.2	2	34908-230-000	AMPOULE DE COMPTEUR DE VITESSE (6V1.7W)				2	B,DK,DM,E,ED,F,SA,SD,U	
ENS. TACHYMETRE									1G,2G	
BOITIER DE PILOTE		3	35010-428-830	JEU DE CLEF				1	B,DK,DM,E,ED,F,SA,SD,U	
ENS. CABLE DE COMPTEUR DE VITESSE									1G,2G	
FIL COMP. PILOTE	0.1	4	35100-428-840	ENS. INTERRUPTEUR COMBINE				1	B,DK,DM,E,ED,F,SA,SD,U	
DOUILLE COMP. ECLAIRAGE		5	37200-435-761	ENS. COMPTEUR DE VITESSE (MPH)				1	1G,2G	
DOUILLE COMP. TEMOIN DE FEUX ROUTE			37200-435-771	ENS. COMPTEUR DE VITESSE (KPH)				1	DM,E	
ENS. CABLE DE TACHYMETRE									B,DK,ED,F,SA,SD,U,1G,2G	
CABLE INTERIEUR DE TACHYMETRE		6	37202-371-610	CHAPEAU DE BOUTON DE COMPTEUR JOURNALIER				1	1G,2G	
SUPPORT D'APPUI INFERIEUR PHARE		7	37223-428-830	FIL COMP. PILOTE				1	B,DK,DM,E,ED,F,SA,SD,U	
SUPPORT DE BOITIER DE PHARE	0.4	8	37224-437-711	DOUILLE COMP. ECLAIRAGE				2	1G,2G	
		9	37227-428-831	DOUILLE COMP. TEMOIN DE FEUX ROUTE				1	B,DK,DM,E,ED,F,SA,SD,U	
									1G,2G	



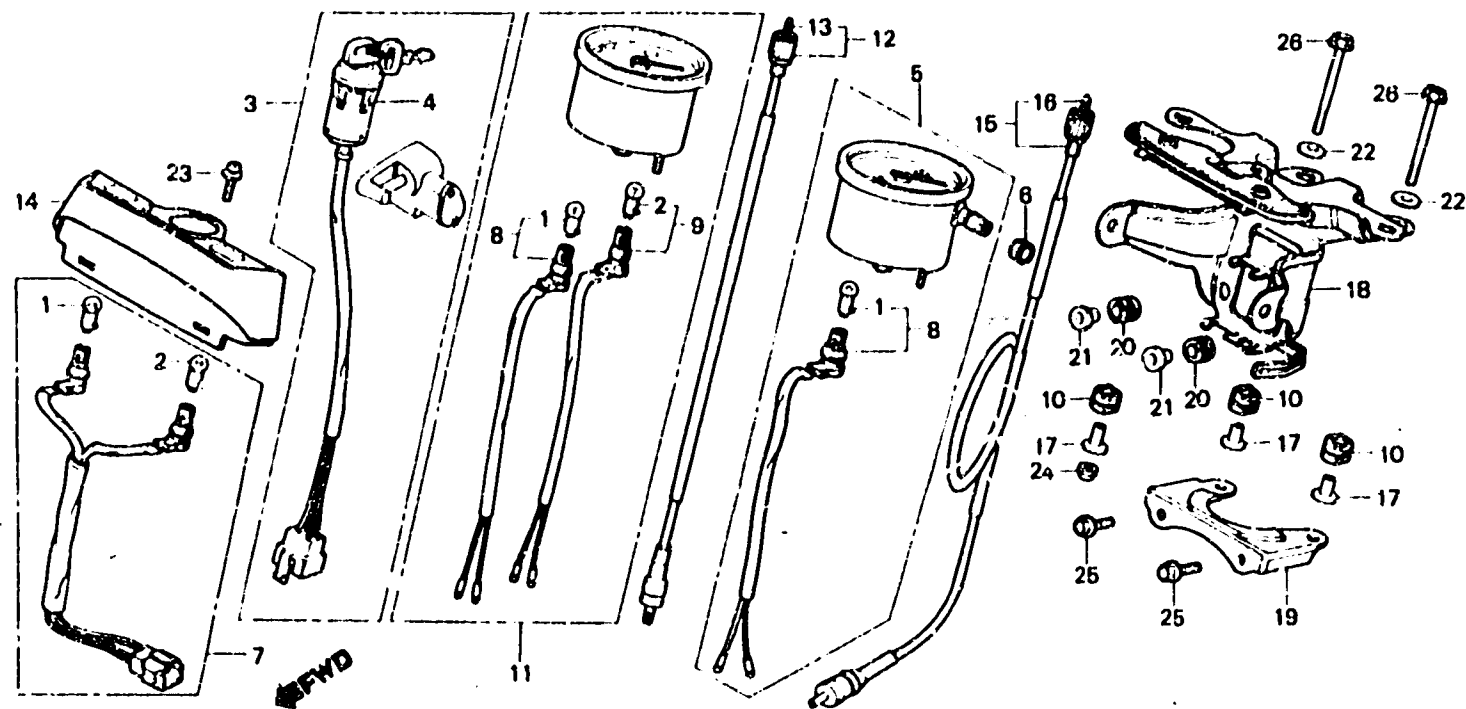
F-2-2

Meter-Headlight stay (XL500S_B-
B,DK,DM,E,ED,F,SA,SD,U,1G,2G)

Compteurs-Appui de phare (XL500S_B-
B,DK,DM,E,ED,F,SA,SD,U,1G,2G)

Messer-Scheinwerferstütze (XL500S_B-
B,DK,DM,E,ED,F,SA,SD,U,1G,2G)

Medidor-Tirante de faro (XL500S_B-
B,DK,DM,E,ED,F,SA,SD,U,1G,2G)



B435-87

Item d'entretien	T.D.R.	N° de réf.	N° de pièce	Description	N° de requis XL500				N° de série	Code de zone
					Bz	SA	Se	Rc		
		10	37242-435-000	CAOUTCHUC DE MONTAGE DE COMPTEUR DE VITESSE			6		B,DK,DM,E,ED,F,SA,SD,U 1G,2G	
		11	37250-435-761	ENS. TACHYMETRE			1		B,E,ED,F,SA,SD,1G,2G	
			37250-435-791	ENS. TACHYMETRE			1		DK,DM,U	
		12	37260-435-760	ENS. CABLE DE TACHYMETRE			1		B,DK,DM,ED,F,SA,SD,U,1G 2G	
			37260-435-770	ENS. CABLE DE TACHYMETRE			1		E	
		13	37261-435-760	CABLE INTERIEUR DE TACHYMETRE			1		B,DK,DM,E,ED,F,SA,SD,U 1G,2G	
		14	37310-KB1-711	BOITIER DE PILOTE			1		B,DK,DM,E,ED,F,SA,SD,U 1G,2G	
		15	44830-428-830	ENS. CABLE DE COMPTEUR DE VITESSE			1		B,DK,DM,ED,F,SA,SD,U,1G 2G	
			44830-428-940	ENS. CABLE DE COMPTEUR DE VITESSE			1		E	
		16	44831-371-010	CABLE INTERIEUR DE COMPTEUR DE VITESSE			1		B,DK,DM,E,ED,F,SA,SD,U 1G,2G	
		17	50324-425-010	COLLIER, 6.3X13			6		B,DK,DM,E,ED,F,SA,SD,U 1G,2G	



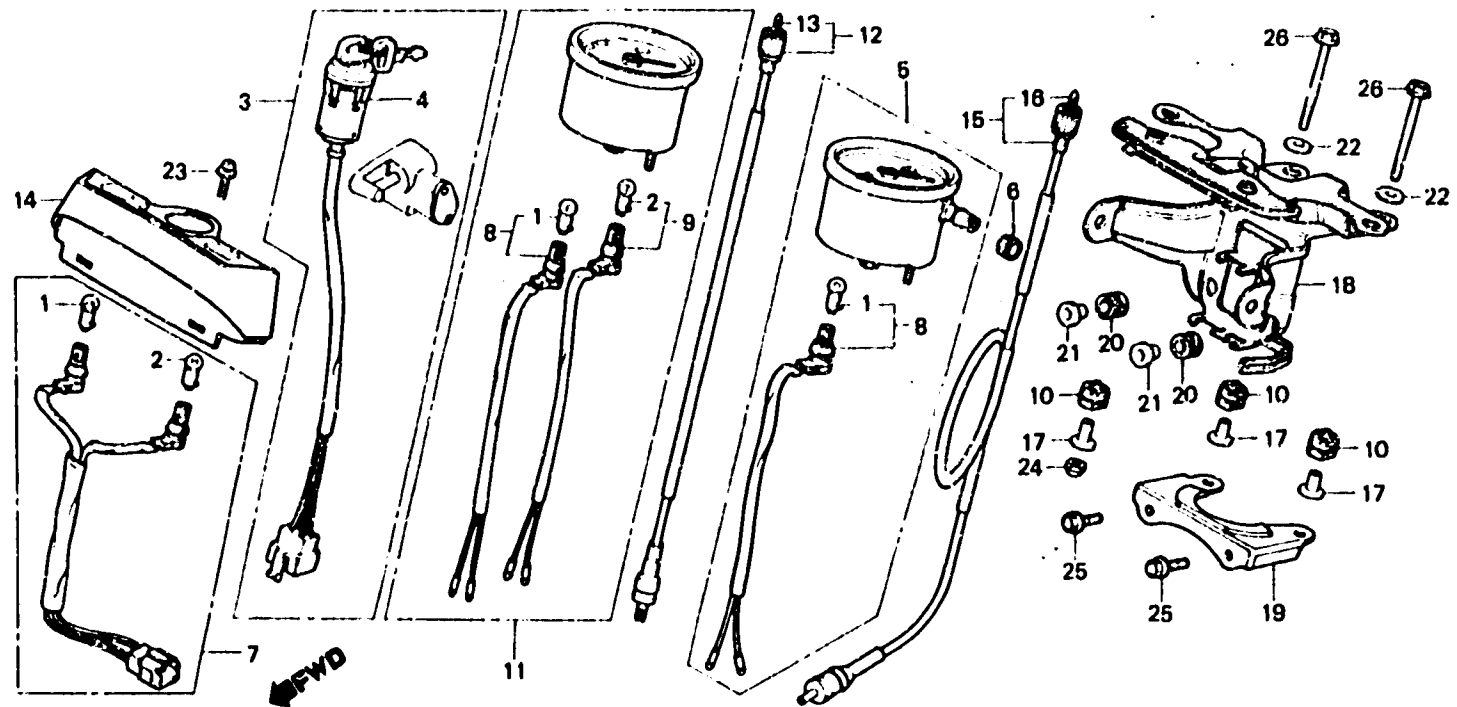
F-2-2

**Meter·Headlight stay (XL500Sb-
B,DK,DM,E,ED,F,SA,SD,U,1G,2G)**

**Compteurs·Appui de phare (XL500Sb-
B,DK,DM,E,ED,F,SA,SD,U,1G,2G)**

**Messer·Scheinwerferstütze (XL500Sb-
B,DK,DM,E,ED,F,SA,SD,U,1G,2G)**

**Medidor·Tirante de faro (XL500Sb-
B,DK,DM,E,ED,F,SA,SD,U,1G,2G)**



B435-67

Item d'entretien	T.D.R.	N° de réf.	N° de pièce	Description	N° de requis XL500				N° de série	Code de zone
					Sz	SA	Se	Rc		
		18	61310-428-830ZA	SUPPORT DE BOITIER DE PHARE *NH-105*	1				B,DK,DM,E,ED,F,SA,SD,U 1G,2G	
		19	41312-435-760	SUPPORT D'APPUI INFERIEUR PHARE	1				B,DK,DM,E,ED,F,SA,SD,U 1G,2G	
		20	80101-283-000	CAOUTCHOUC DE TAMPON DE GARDE- BOUE AR.	2				B,DK,DM,E,ED,F,SA,SD,U 1G,2G	
		21	84706-163-670	COLLIER DE MONTAGE DE FEU AR.	2				B,DK,DM,E,ED,F,SA,SD,U 1G,2G	
		22	90525-030-000	RONDELLE B DE FIXATION SUPPORT DE GUIDON	2				B,DK,DM,E,ED,F,SA,SD,U 1G,2G	
		23	93891-06012-07	VIS A TETE A RONDELLE, 6X12	1				B,DK,DM,E,ED,F,SA,SD,U 1G,2G	
		24	94021-06000-05	ECROU DE CHAPEAU, 6MM	4				B,DK,DM,E,ED,F,SA,SD,U 1G,2G	
		25	95700-06016-00	BOULON DE BRIDE, 6X16	2				B,DK,DM,E,ED,F,SA,SD,U 1G,2G	
		26	95700-06060-00	BOULON DE BRIDE, 6X60	2				B,DK,DM,E,ED,F,SA,SD,U 1G,2G	

1981.12.20

E

H7



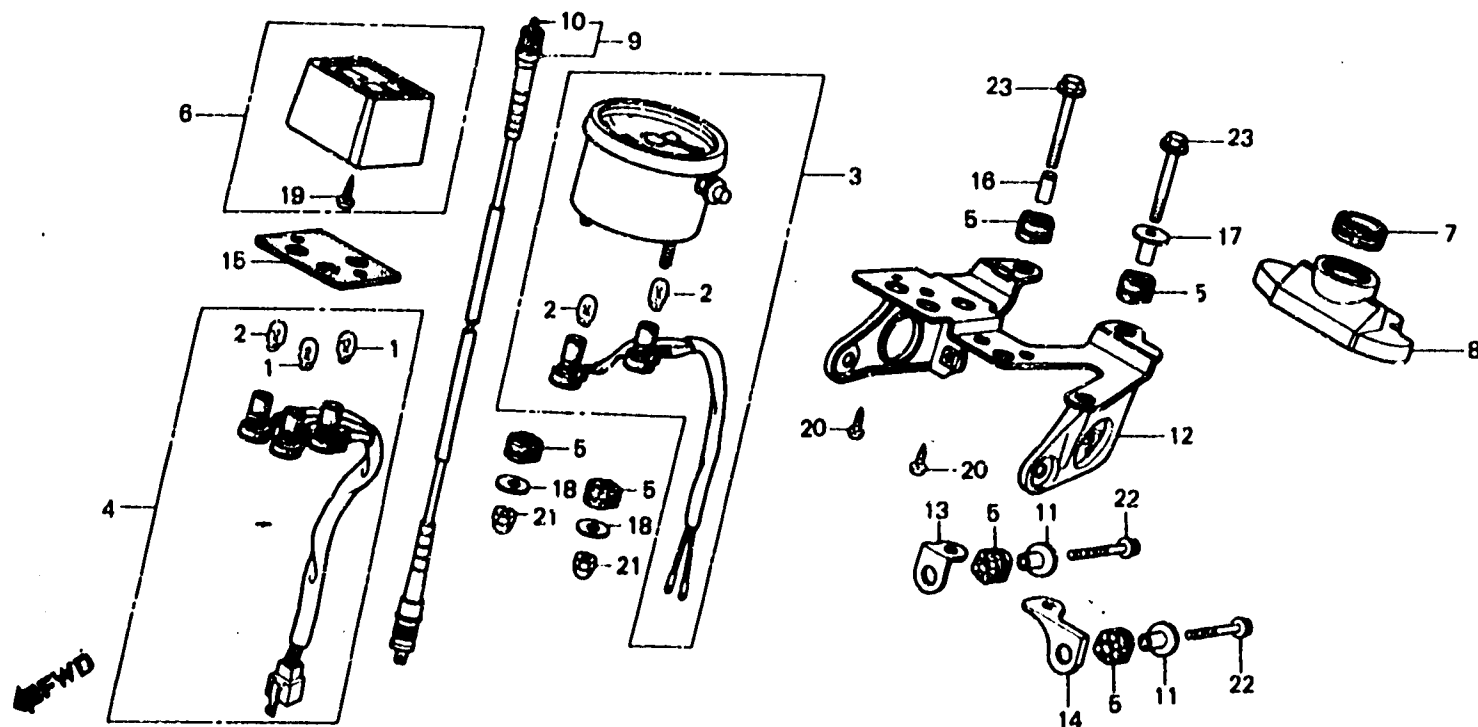
F-2-3

Meter-Headlight stay
(XL500Rc-CM)

Compteurs-Appui de phare
(XL500Rc-CM)

Messer-Scheinwerferstütze
(XL500Rc-CM)

Medidor-Tirante de faro
(XL500Rc-CM)



BMC4-3

Item d'entretien	T.D.R.	N° de réf.	N° de pièce	Description	N° de requis XLE00				N° de série	Code de zone
					Sz	SA	Se	Rc		
ENS. COMPTEUR DE VITESSE	0.2	1	34908-GA7-701	AMPOULE DE BASE DE COIN (12V3.4W)				2		CM
FIL COMP. PILOTE		2	34908-MB9-871	AMPOULE DE BASE DE COIN (12V 1.7W NIPPON SEIKI)				3		CM
ENS. BOITIER DE TMOIN	0.3	3	37200-MC4-721	ENS. COMPTEUR DE VITESSE (KPH/MPH)				1		CM
COUVERCLE D'INTERRUPTEUR ALLUMAGE		4	37223-MC4-671	FIL COMP. PILOTE				1		CM
ENS. CABLE DE COMPTEUR DE VITESSE	0.1	5	37242-435-700	CAOUTCHOUC DE MONTAGE DE COMPTEUR DE VITESSE				6		CM
APPUI COMP. BOITIER DE PHARE		6	37300-MC4-671	ENS. BOITIER DE TMOIN				1		CM
APPUI AUXILIAIRE DE PHARE		7	37312-KB7-008	ANNEAU D'INTERRUPTEUR D'ALLUMAGE				1		CM
		8	37622-MC4-670	COUVERCLE D'INTERRUPTEUR ALLUMAGE				1		CM
		9	44830-MC4-000	ENS. CABLE DE COMPTEUR DE VITESSE				1		CM
		10	44831-MC4-000	CABLE INTERIEUR				1		CM
		11	50324-425-010	COLLIER, 6.3X13				2		CM



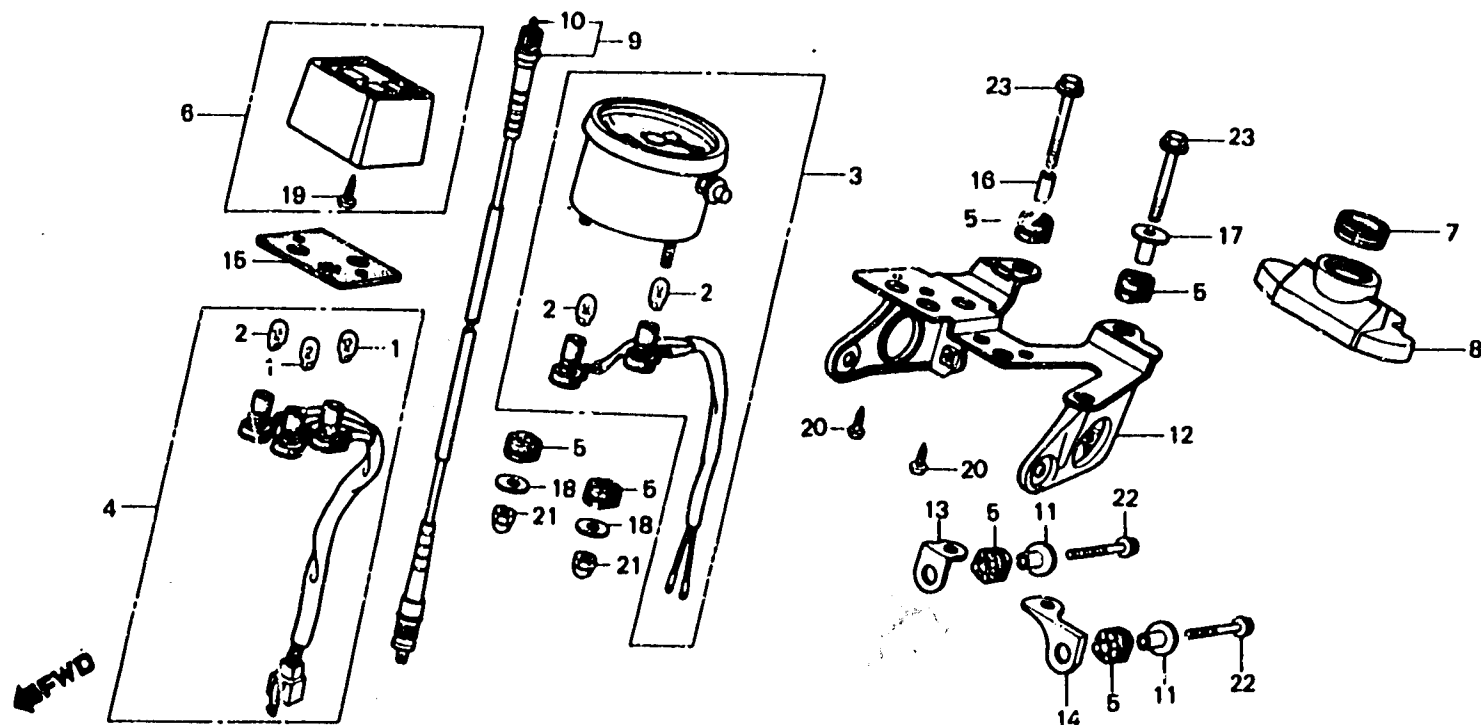
F-2-3

Meter·Headlight stay
(XL500Rc-CM)

Compteurs·Appui de phare
(XL500Rc-CM)

Messer·Scheinwerferstütze
(XL500Rc-CM)

Medidor·Tirante de faro
(XL500Rc-CM)



BMC4-3

Item d'entretien	T.D.R.	N° de réf.	N° de pièce	Description	N° de requis XL500				N° de série	Code de zone
					St	SA	Se	Rc		
		12	61310-KB7-670	APPUI COMP. BOITIER DE PHARE				1		CM
		13	61315-KB7-670	APPUI AUXILIAIRE DE PHARE D.				1		CM
		14	61316-KB7-670	APPUI AUXILIAIRE DE PHARE G.				1		CM
		15	61317-KB7-000	MONTAGE DE BOITIER DE PILOTE				1		CM
		16	84907-174-670	COLLIER DE COUSSIN DE SUPPORT NUMERO				1		CM
		17	90501-MA3-720	COLLIER, 6.2X13				1		CM
		18	90525-030-000	RONDELLE B DE FIXATION SUPPORT DE GUIDON				2		CM
		19	93901-14120	VIS AUTO-TARAUEUSE, 4X8				1		CM
		20	93901-34480	VIS AUTO-TARAUEUSE, 4X16				2		CM
		21	94021-06000	ECROU DE CHAPEAU, 6MM				2		CM
		22	95700-06025-00	BOULON DE BRIDE, 6X25				2		CM
		23	95700-06040-00	BOULON DE BRIDE, 6X40				2		CM

H 10

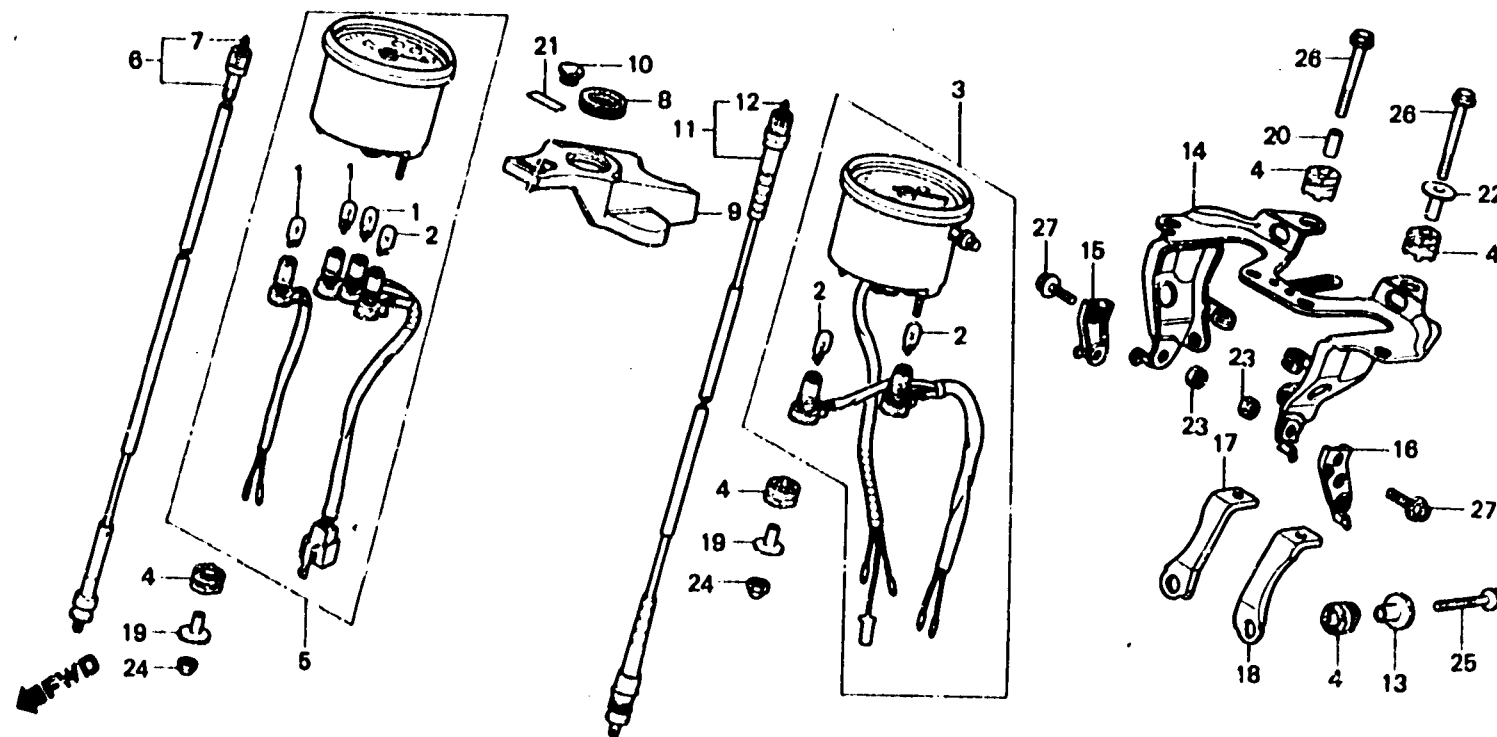
F-2-4

Meter-Headlight stay
(XL500Rc-B,DK,
DM,E,ED,F,IT,SA,SD,U,1G,2G)

Compteurs-Appui de phare
(XL500Rc-B,DK,
DM,E,ED,F,IT,SA,SD,U,1G,2G)

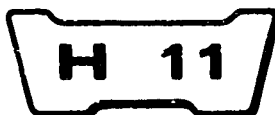
Messer-Scheinwerferstütze
(XL500Rc-B,DK,
DM,E,ED,F,IT,SA,SD,U,1G,2G)

Medidor-Tirante de faro
(XL500Rc-B,DK,
DM,E,ED,F,IT,SA,SD,U,1G,2G)



BMC4-25

Item d'entretien	T.D.R.	N° de réf.	N° de pièce	Description	N° de requis XL500				N° de série	Code de zone
					Sz	SA	Ss	Rc		
ENS. COMPTEUR DE VITESSE	0.3	1	34908-GA7-701	AMPOULE DE BASE DE COIN (12V3.4W)				3	B,DK,DM,E,ED,F,IT,SA,SD U,1G,2G	
ENS. TACHYMETRE										
ENS. CABLE DE TACHYMETRE	0.1	2	34908-MB6-871	AMPOULE DE BASE DE COIN (12V 1.7W NIPPON SEIKI)				3	B,DK,DM,E,ED,F,IT,SA,SD U,1G,2G	
CABLE INTERIEUR										
COUVERCLE D'INTERRUPTEUR ALLUMAGE	0.2	3	37200-MC4-601	ENS. COMPTEUR DE VITESSE (MPH/KPH)				1	DM,E	
ENS. CABLE DE COMPTEUR DE VITESSE			37200-MC4-611	ENS. COMPTEUR DE VITESSE (KPH)				1	B,DK,ED,F,IT,SA,SD,U,1G 2G	
APPUI AUXILIAIRE DE PHARE		4	37242-433-700	CAOUTCHOUC DE MONTAGE DE COMPTEUR DE VITESSE				8	B,DK,DM,E,ED,F,IT,SA,SD U,1G,2G	
APPUI COMP. BOITIER DE PHARE	0.5	5	37250-MC4-601	ENS. TACHYMETRE				1	B,E,ED,F,IT,SA,SD,1G,2G	
			37250-MC4-681	ENS. TACHYMETRE				1	DK,DM,U	
		6	37250-428-830	ENS. CABLE DE TACHYMETRE				1	B,DK,DM,E,ED,F,IT,SA,SD U,1G,2G	
		7	37261-428-830	CABLE INTERIEUR DE TACHYMETRE				1	B,DK,DM,E,ED,F,IT,SA,SD U,1G,2G	
		8	37312-KB7-008	ANNEAU D'INTERRUPTEUR COMBINE				1	B,DK,DM,E,ED,F,IT,SA,SD U,1G,2G	



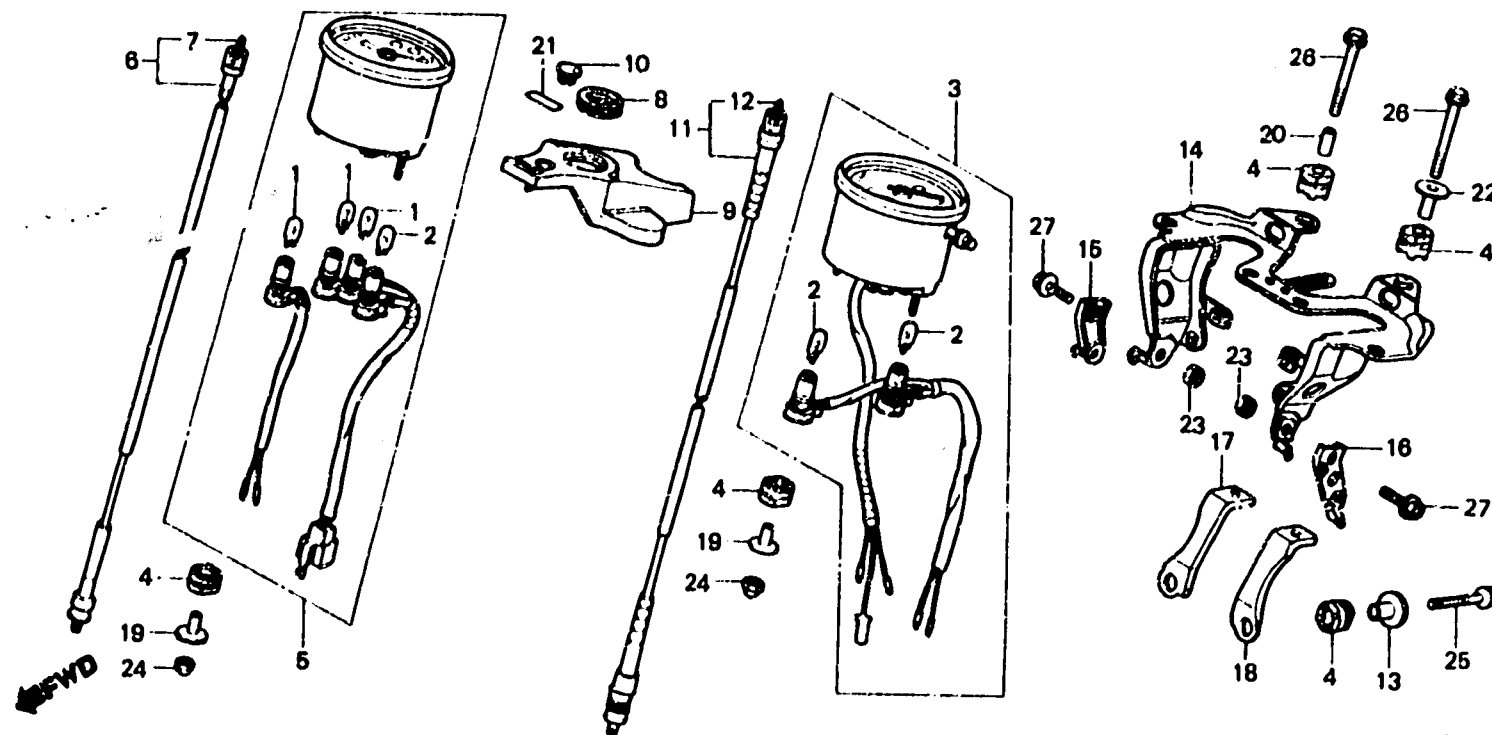
F-2-4

Meter-Headlight stay
(XL500Rc-B,DK,
DM,E,ED,F,IT,SA,SD,U,1G,2G)

Compteurs-Appui de phare
(XL500Rc-B,DK,
DM,E,ED,F,IT,SA,SD,U,1G,2G)

Messer-Scheinwerferstütze
(XL500Rc-B,DK,
DM,E,ED,F,IT,SA,SD,U,1G,2G)

Medidor-Tirante de faro
(XL500Rc-B,DK,
DM,E,ED,F,IT,SA,SD,U,1G,2G)



BMC4-26

Item d'entretien	T.D.R.	N° de réf.	N° de pièce	Description	N° de réglage XL500				N° de série	Code de zone
					Sz	3A	8a	Hc		
		9	37622-KB7-000	COUVERCLE D'INTERRUPTEUR ALLUMAGE				1		B,DK,DM,E,F,IT,SA,U
			37622-KB7-610	COUVERCLE D'INTERRUPTEUR ALLUMAGE				1		ED,SD,1G,2G
		10	37623-KB7-600	CHAPEAU DE COUVERCLE INTERRUPTEUR D'ALLUMAGE				1		B,DK,DM,E,F,IT,SA,U
		11	44830-MC4-000	ENS. CABLE DE COMPTEUR DE VITESSE				1		B,DK,DM,E,ED,F,IT,SA,SD U,1G,2G
		12	44831-MC4-000	CABLE INTERIEUR				1		B,DK,DM,E,ED,F,IT,SA,SD U,1G,2G
		13	50324-425-010	COLLIER, 6,3X13				2		B,DK,DM,E,ED,F,IT,SA,SD U,1G,2G
		14	61310-KB7-000	APPUI COMP. BOITIER DE PHARE				1		B,DK,DM,E,ED,F,IT,SA,SD U,1G,2G
		15	61311-MC4-770	APPUI DE PHARE D.				1		IT
		16	61312-MC4-770	APPUI DE PHARE G.				1		IT
		17	61315-KB7-000	APPUI AUXILIAIRE DE PHARE D.				1		B,DK,DM,E,ED,F,IT,SA,SD U,1G,2G

H 12

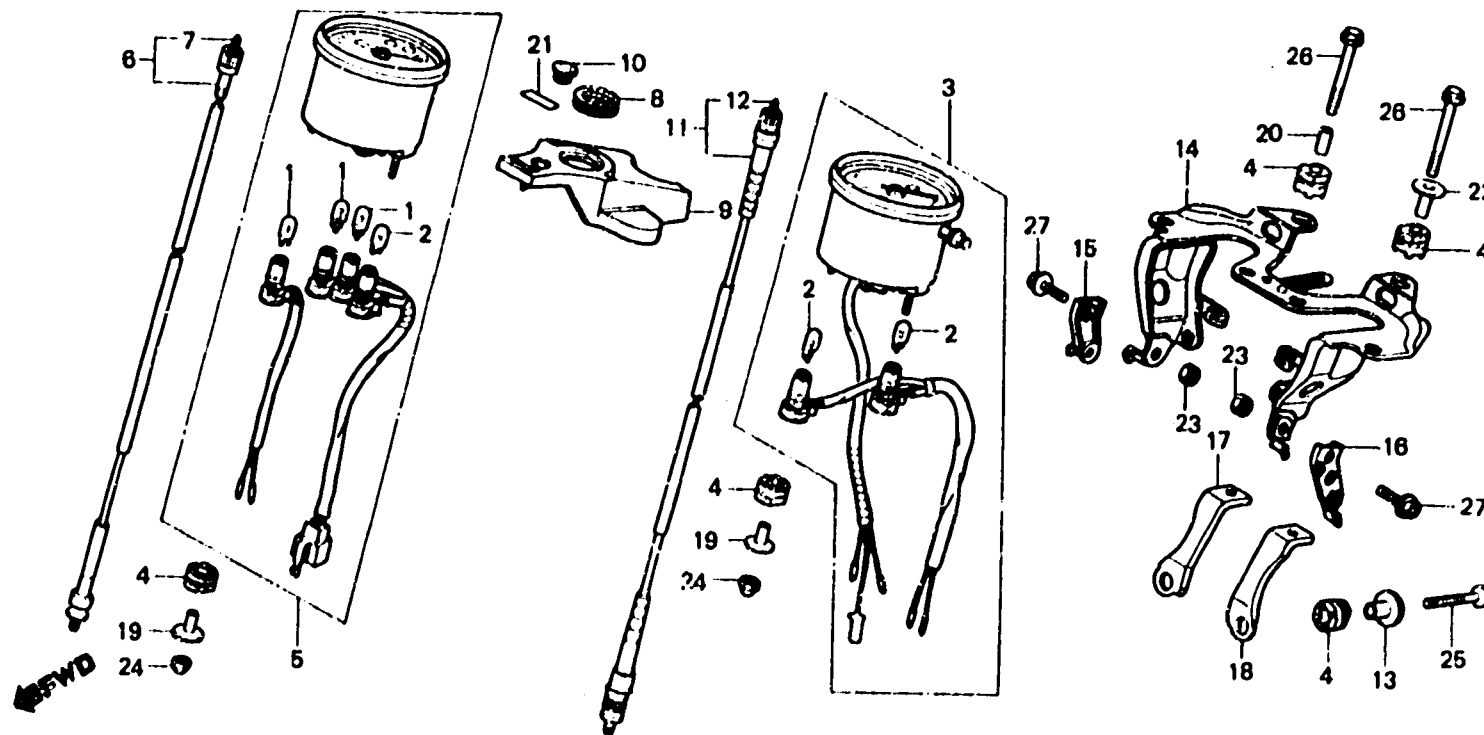
F-2-4

Meter-Headlight stay
(XL500Rc-B,DK,
DM,E,ED,F,IT,SA,SD,U,1G,2G)

Compteurs-Appui de phare
(XL500Rc-B,DK,
DM,E,ED,F,IT,SA,SD,U,1G,2G)

Messer-Scheinwerferstütze
(XL500Rc-B,DK,
DM,E,ED,F,IT,SA,SD,U,1G,2G)

Medidor-Tirante de faro
(XL500Rc-B,DK,
DM,E,ED,F,IT,SA,SD,U,1G,2G)



BMC4-25

Item d'entretien	T.D.R.	N° de réf.	N° de pièce	Description	N° de requis XL500				N° de série	Code de zone
					13z	SA	SA	Rc		
		18	61316-KB7-000	APPUI AUXILIAIRE DE PHARE G.				1		B,DK,DM,E,ED,F,IT,SA,SD U,1G,2G
		19	84706-163-670	COLLIER DE MONTAGE DE FEU AR.				4		B,DK,DM,E,ED,F,IT,SA,SD U,1G,2G
		20	84907-174-670	COLLIER DE COUSSIN DE SUPPORT NUMERO				1		B,DK,DM,E,ED,F,IT,SA,SD U,1G,2G
		21	87509-KB7-600	ETIQUETTE D'ALLUMAGE				1		B,DK,DM,E,F,IT,SA,U
		22	90501-MA3-720	COLLIER, 6.2X13				1		B,DK,DM,E,ED,F,IT,SA,SD U,1G,2G
		23	94001-08000-05	ECROU HEX., 8MM				2		IT
		24	94021-06000	ECROU DE CHAPEAU, 6MM				4		B,DK,DM,E,ED,F,IT,SA,SD U,1G,2G
		25	95700-06025-00	BOULON DE BRIDE, 6X25				2		B,DK,DM,E,ED,F,IT,SA,SD U,1G,2G
		26	95700-06040-00	BOULON DE BRIDE, 6X40				2		B,DK,DM,E,ED,F,IT,SA,SD U,1G,2G
		27	95700-08014-08	BOULON DE BRIDE, 8X14				2		IT

1981.12.20

E

H12

H 13

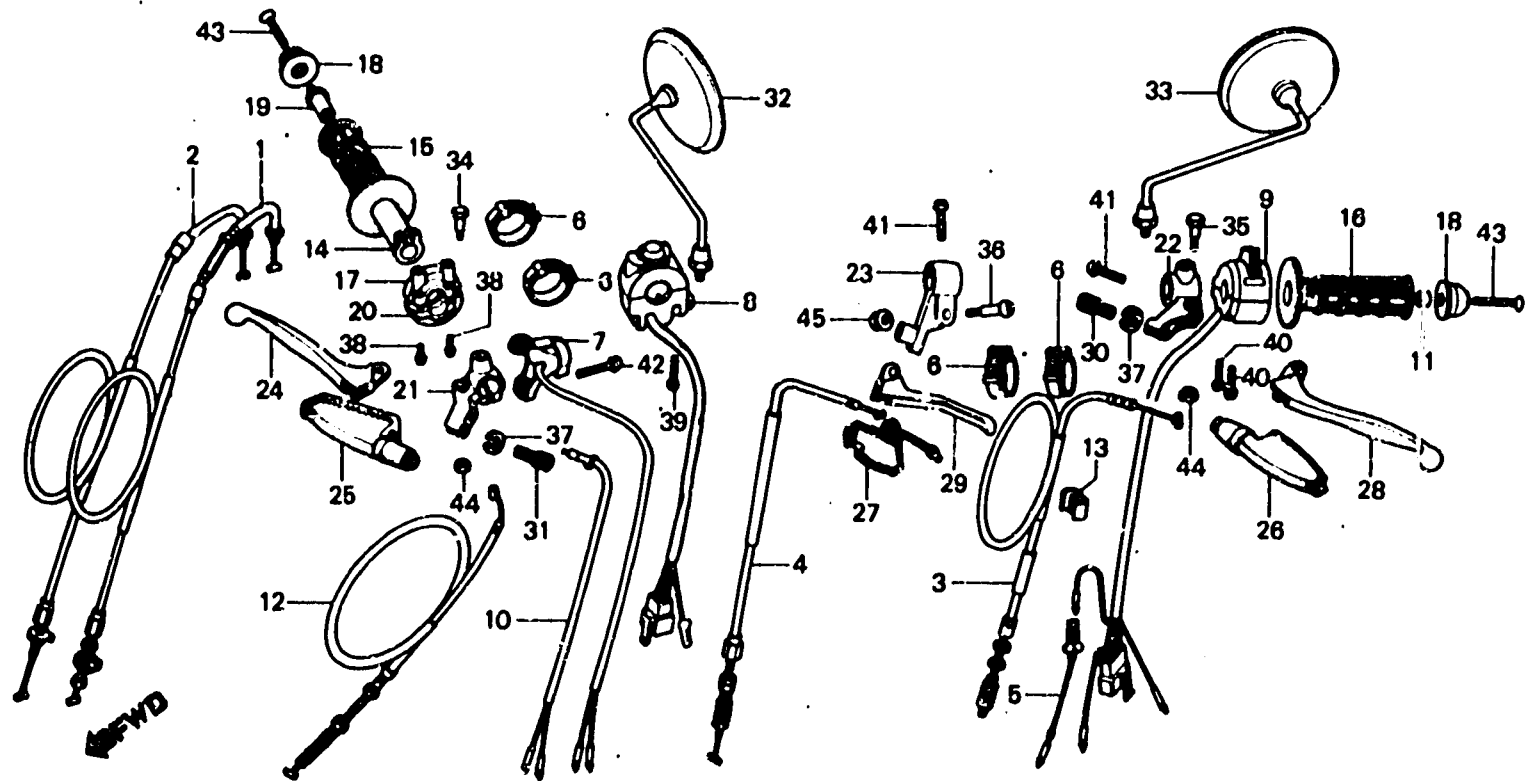
F-3

**Handle lever • Switch • Cable
(XL500Sz • SA • SB)**

**Levier de poignée • Interrupteur •
Câble (XL500Sz • SA • SB)**

**Lenkstangenhebel • Schalter •
Kabel (XL500Sz • SA • SB)**

**Palanca de manubrio •
Interruptor • Cable
(XL500Sz • SA • SB)**



B435-59A

Item d'entretien	T.D.R.	N° de réf.	N° de pièce	Description	N° de requis				N° de série	Code de zone
					Sz	SA	SB	Rc		
CABLE COMP. D'ACCELERATEUR (L'ON APPLIQUE LE MEME F.R.T. MEME QUAND GN EFFECTUE L'ENTRETIEN SUR PLUS D'UNE PIECE.)	0.5	1	17910-429-000	CABLE COMP. A D'ACCELERATEUR	1				B,DK,DM,E,ED,F,SA,SD,U 1G,2G	
			17910-435-770	CABLE COMP. A D'ACCELERATEUR		1				
CABLE COMP. EMBRAYAGE	0.2		17910-435-760	CABLE COMP. A D'ACCELERATEUR			1		B,DK,DM,E,ED,F,SA,SD,U 1G,2G	
CABLE COMP. DECOMPRESSION										
INTERRUPTEUR COMP. ARRET AV.										
CABLE COMP. DE FREIN AV.										
BOITIER D'ACCELERATEUR SUPERIEUR										
ENS. CONTACTEUR D'ARRET	0.3	3	22870-435-610	CABLE COMP. EMBRAYAGE	1	1			B,DK,DM,E,ED,F,SA,SD,U 1G,2G	
ENS. INTERRUPTEUR D'ECLAIRAGE ET D'ARRET			22870-435-760	CABLE COMP. EMBRAYAGE		1			CM B,DK,DM,E,ED,F,SA,SD,U 1G,2G	
INTERRUPTEUR DE CLIGNOTANT ET CODE-PHARE										
TUYAU DE POIGNEE DE GAZ										
SUPPORT DE LEVIER DE GUIDON D.										
SUPPORT DE LEVIER DE GUIDON G.										
SUPPORT DE LEVIER DECOMPRESSION										
POIGNEE	0.1	7	32161-404-000	BANDE B1 DE CABLE	4	4	4			
LEVIER DE GUIDON			35130-428-671	ENS. CONTACTEUR D'ARRET		1			CM	
LEVIER DE DECOMPRESSION			35130-428-672	ENS. CONTACTEUR D'ARRET (TOYO)				5103958	CM	

H 14

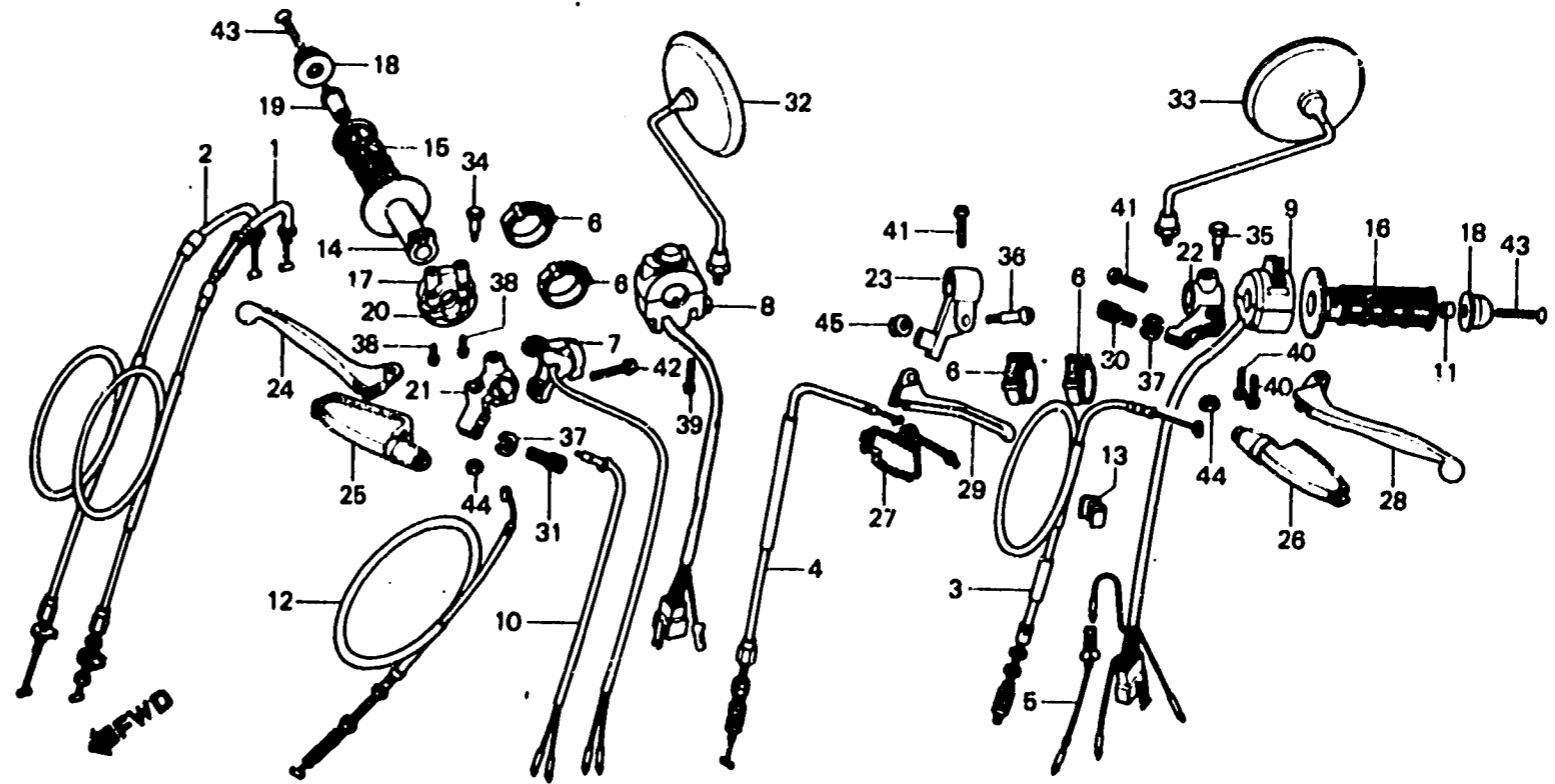
F-3

**Handle lever • Switch • Cable
(XL500Sz • SA • SB)**

**Levier de poignée • Interrupteur •
Câble (XL500Sz • SA • SB)**

**Lenkstangenhebel • Schalter •
Kabel (XL500Sz • SA • SB)**

**Palanca de manubrio •
Interruptor • Cable
(XL500Sz • SA • SB)**



8435-58A

Item d'entretien	T.D.R.	N° de réf.	N° de pièce	Description	N° de requis XL500				N° de série	Code de zone
					Sz	SA	SB	Rc		
			35130-437-711	ENS. CONTACTEUR D'ARRET			1		CM	
		8	35130-428-003	ENS. CONTACTEUR D'ARRET	1			5012697	B,DK,DM,E,ED,F,SA,U,1G,2G	
			35150-428-013	ENS. INTERRUPTEUR D'ECLAIRAGE ET D'ARRET	1			5012698	B,DK,DM,E,ED,F,SA,U,1G,2G	
			35150-428-630	ENS. INTERRUPTEUR D'ECLAIRAGE ET D'ARRET (TOYO)	1				SD	
			35150-428-830	ENS. INTERRUPTEUR D'ECLAIRAGE ET D'ARRET			1		B,DK,DM,E,ED,F,SA,SD,U,1G,2G	
		9	35200-428-013	INTERRUPTEUR DE CLIGNOTANT ET CODE-PHARE	1	1			B,DK,DM,E,ED,F,SA,SD,U,1G,2G	
			35200-437-940	INTERRUPTEUR DE CLIGNOTANT ET CODE-PHARE	1	1	1		CM	
		10	35340-329-000	INTERRUPTEUR COMP. ARRET AV.	1	1	1		B,DK,DM,E,ED,F,SA,SD,U,1G,2G	
		11	37243-457-000	COLLIER D'INSTALLATION DE COMPTEUR	1	1	1			
		12	45450-435-000	CABLE COMP. DE FREIN AV.	1					

H 15

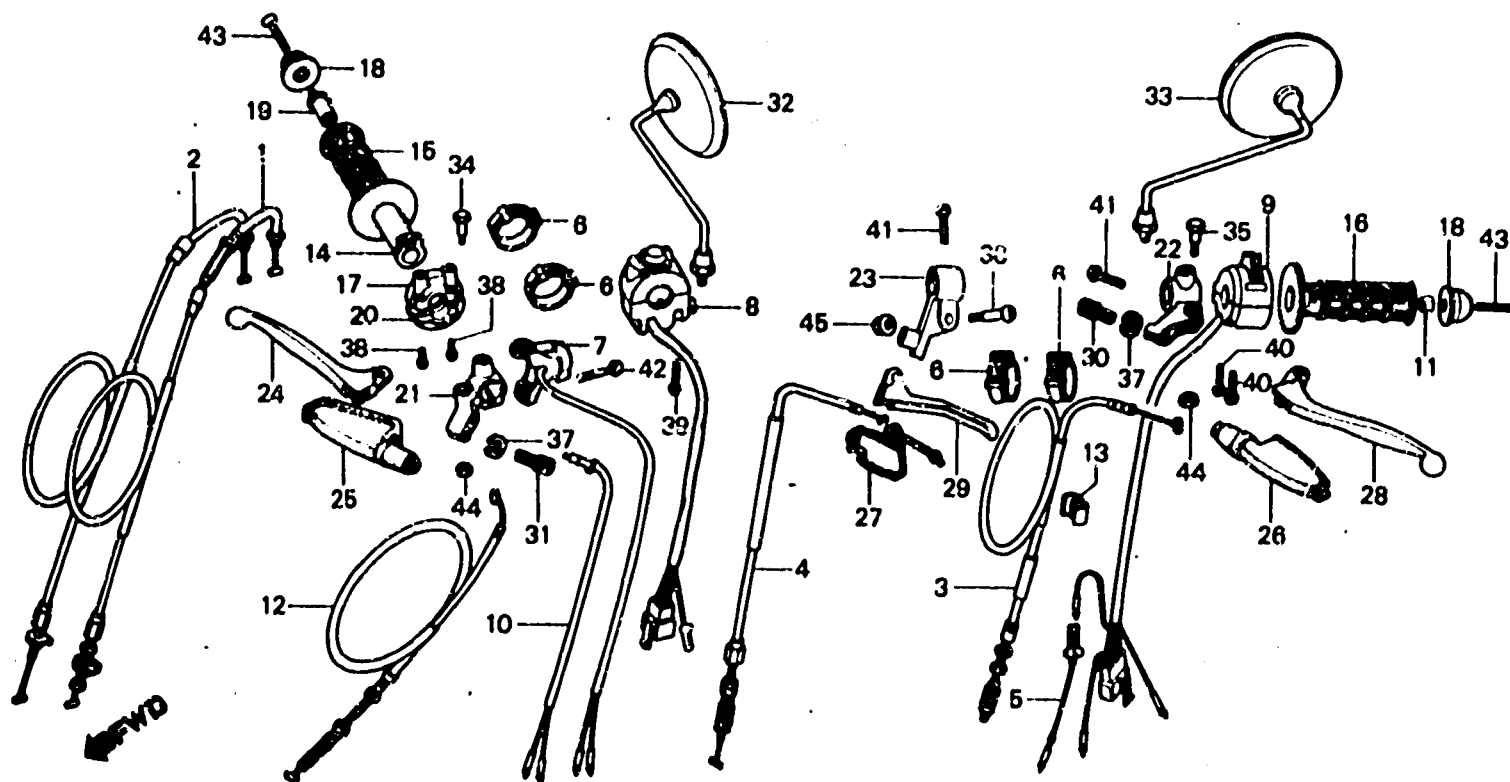
F-3

**Handle lever • Switch • Cable
(XL500Sz • SA • SB)**

Levier de poignée • Interrupteur • Câble (XL500Sz • SA • SB)

Lenkstangenhebel • Schalter • Kabel (XL500Sz • SA • SB)

Palanca de manubrio • Interruptor • Cable (XL500Sz • SA • SB)



8435-59A

Item d'entretien	T.D.R.	N° de réf.	N° de pièce	Description	N° de requis XL500				N° de série	Code de zone
					Sz	SA	SB	Rc		
			45450-428-870	CABLE COMP. DE FREIN AV.	1	1				
		13	45465-341-700	ATTACHE CABLE FREIN AV.	1	1	1			
		14	53141-429-000	TUYAU DE POIGNEE DE GAZ	1	1	1			
		15	53165-435-000	POIGNEE D.	1	1	1			
		16	53166-437-000	POIGNEE G.	1	1	1			
		17	53167-385-000	BOITIER D'ACCELERATEUR SUPERIEUR	1	1	1			
		18	53167-435-000	GARDE D'EXTREMITE DE GUIDON SUPERIEUR	2					
			53167-435-770	GARDE D'EXTREMITE DE GUIDON		2	2			
		19	53168-391-670	SUPPORT DE GARDE L'EXTREMITE GUIDON D.	1	1	1			
		20	53168-428-000	BOITIER D'ACCELERATEUR INFERIEUR	1	1	1			
		21	53171-435-000	SUPPORT DE LEVIER DE GUIDON D.	1	1	1			
		22	53172-310-010	SUPPORT DE LEVIER DE GUIDON G.	1	1	1			
		23	53173-435-730	SUPPORT DE LEVIER DECOMPRESSION			1			CM
		24	53175-435-000	LEVIER DE GUIDON D.	1					

H 16

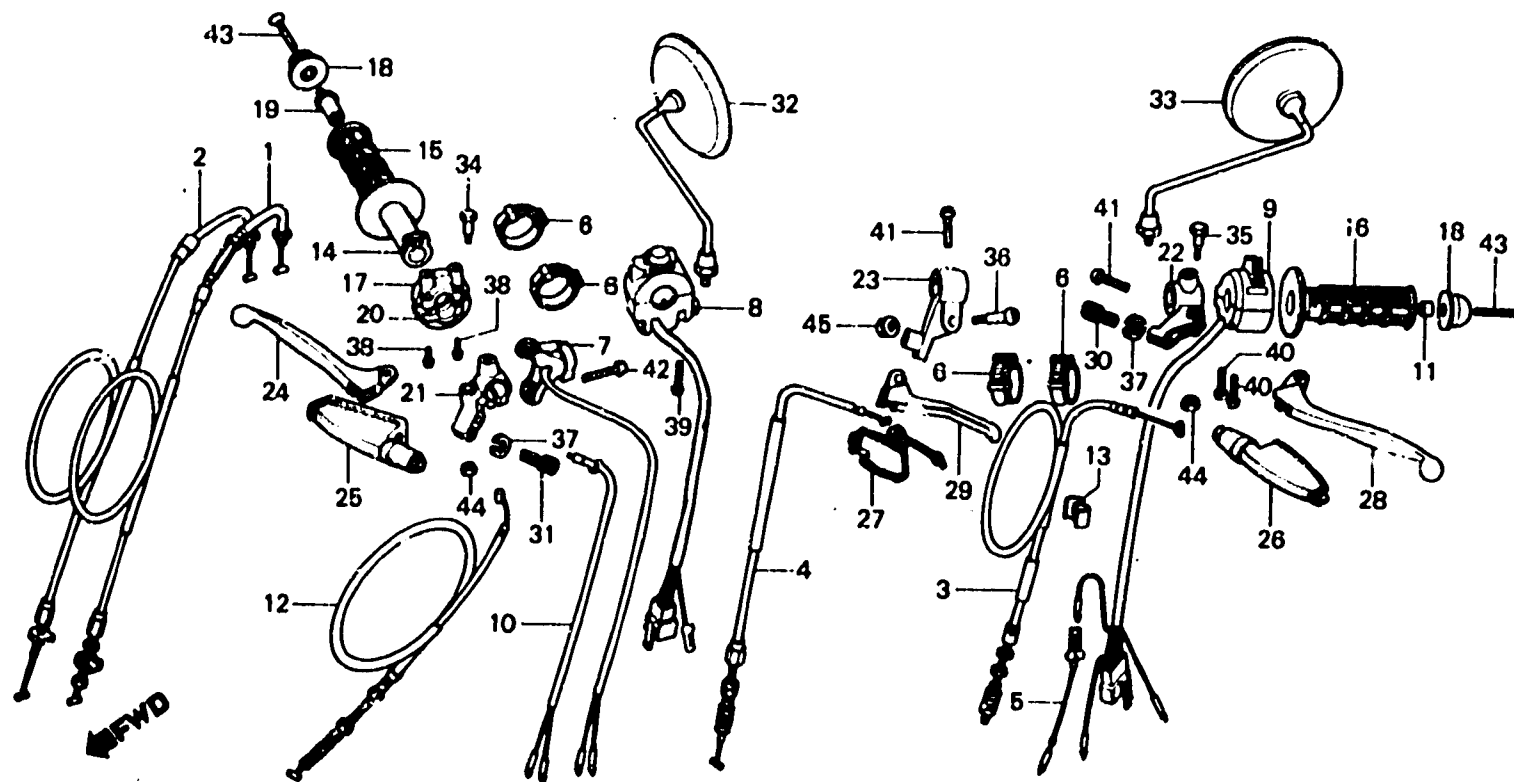
F-3

**Handle lever • Switch • Cable
(XL500Sz • SA • SB)**

**Levier de poignée • Interrupteur •
Câble (XL500Sz • SA • SB)**

**Lenkstangenhebel • Schalter •
Kabel (XL500Sz • SA • SB)**

**Palanca de manubrio •
Interruptor • Cable
(XL500Sz • SA • SB)**



B435-59A

Item d'entretien	T.D.R.	N° de réf.	N° de pièce	Description	N° de requis XL500				N° de série	Code de zone
					Sz	SA	SB	Rc		
		25	53175-435-770	LEVIER DE GUIDON D.		1	1			
		25	53176-428-000	COUVERCLE DE LEVIER DE GUIDON D.	1	1	1			
		26	53176-430-000	COUVERCLE DE LEVIER DE GUIDON	1	1	1			
		27	53177-125-780	COUVERCLE DE LEVIER DE GUIDON G.			1		CM	
		28	53178-360-700	LEVIER DE GUIDON G.	1					
			53178-399-700	LEVIER DE GUIDON G.		1	1			
		29	53180-435-730	LEVIER DE DECOMPRESSION			1		CM	
		30	53192-268-000	BOULON DE REGLAGE DE CABLE EMBRAYAGE	1	1	1			
		31	53192-312-000	BOULON DE REGLAGE DE CABLE D'EMBRAYAGE	1	1	1			
		32	88110-304-622	RETROVISEUR D.	1	1	1		E, F	
			88110-333-611	RETROVISEUR D.	1	1	1		B, C, DK, DM, ED, SA, SD, 1G, 2G	

I 1

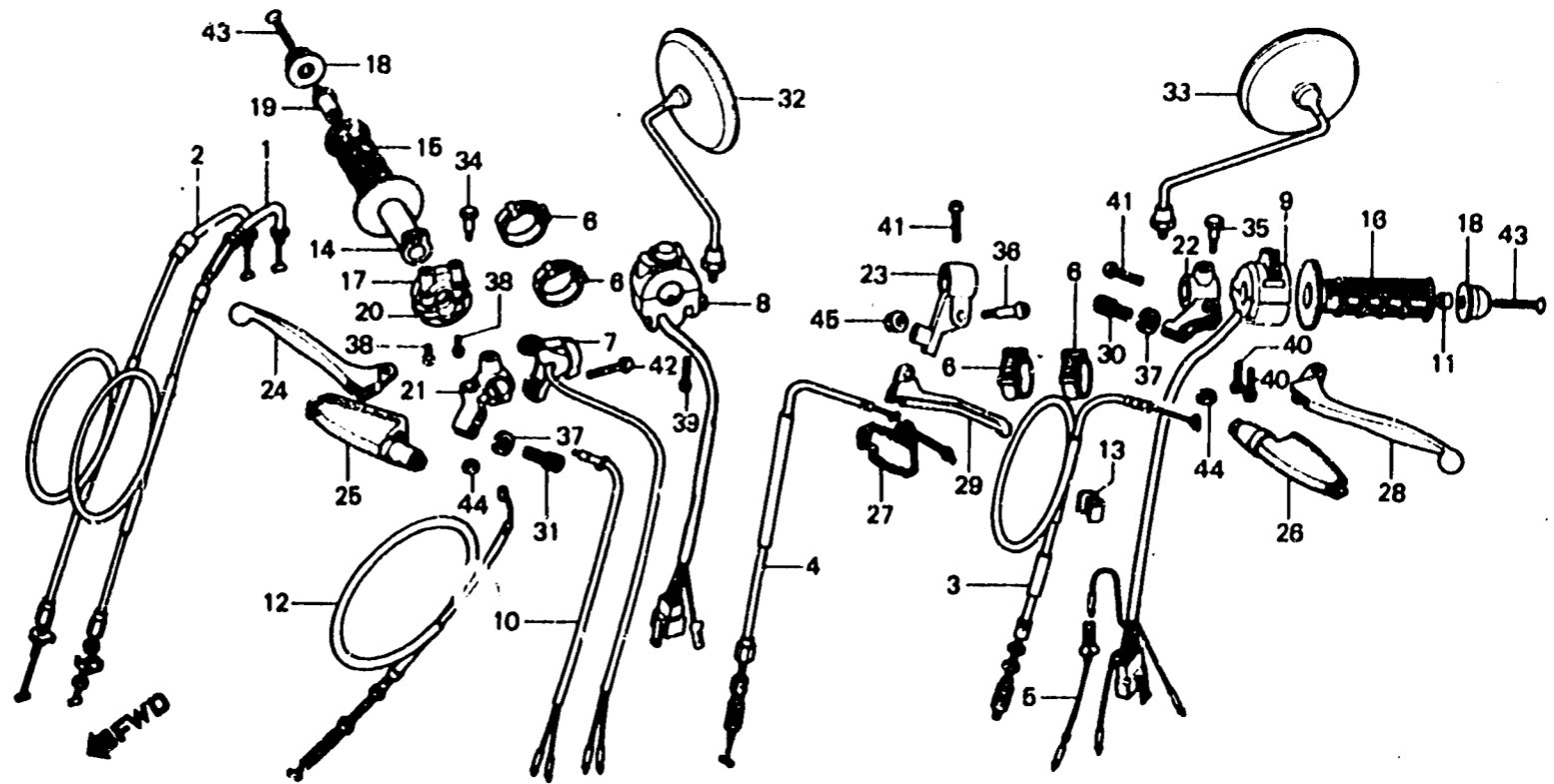
F-3

Handle lever • Switch • Cable
(XL500Sz • SA • SB)

Levier de poignée • Interrupteur •
Câble (XL500Sz • SA • SB)

Lenkstangenhebel • Schalter •
Kabel (XL500Sz • SA • SB)

Palanca de manubrio •
Interruptor • Cable
(XL500Sz • SA • SB)



B435-59A

Item d'entretien	T.D.R.	N° de réf.	N° de pièce	Description	N° de requis				N° de série	Code de zone
					Sz	XL500 SA	SB	Rc		
		33	88110-369-650	RETROVISEUR D.	1	1	1		U	
			88120-304-622	RETROVISEUR G.	1	1	1		E, F	
			88120-333-611	RETROVISEUR G.	1	1	1		B, CM, DK, DM, ED, SA, SD, 1G, 2G	
		34	88120-369-650	RETROVISEUR G.	1	1	1		U	
			90113-435-000	BOULON DE PIVOT DE LEVIER GUIDON D.	1					
			90113-435-770	BOULON DE PIVOT DE LEVIER GUIDON D.		1	1			
		35	90114-310-000	BOULON DE PIVOT DE LEVIER POIGNEE	1					
			90114-428-870	BOULON DE PIVOT DE LEVIER POIGNEE	1	1			B, DK, DM, E, ED, F, SA, SD, U, 1G, 2G	
						1	1		CM	
		36	90115-147-000	VIS DE PIVOT DE LEVIER DE GUIDON			1		CM	
		37	90321-315-670	ECROU DE FIXATION	2	2	2			
		38	93500-05020-0A	VIS A TETE CYLINDRIQUE, 5X20	2	2	2			

I 2

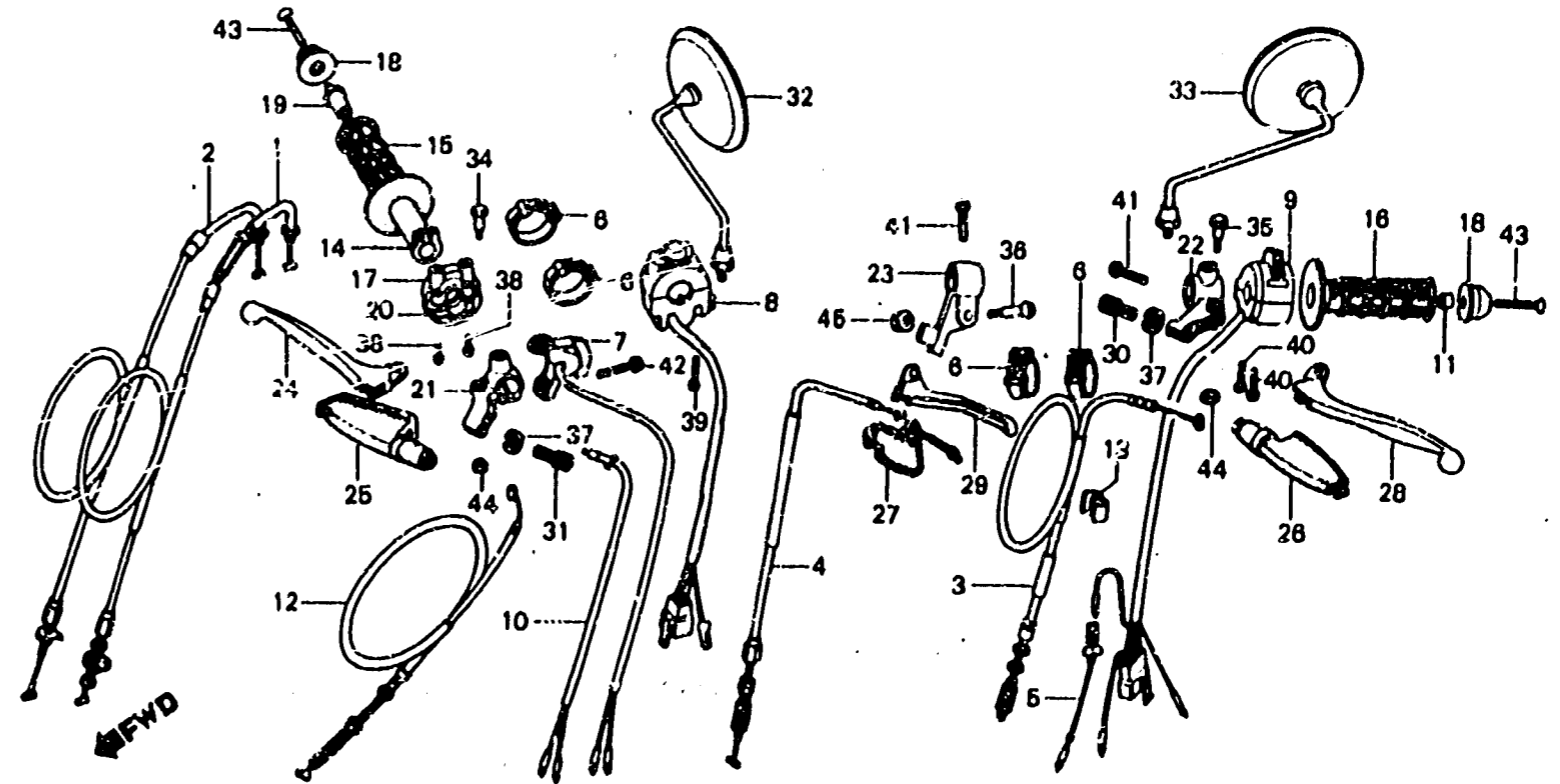
F-3

Handle lever • Switch • Cable
(XL500Sz • SA • SB)

Levier de poignée • Interrupteur • Câble
(XL500Sz • SA • SB)

Lenkstangenhebel • Schalter • Kabel
(XL500Sz • SA • SB)

Palanca de manubrio • Interruptor • Cable
(XL500Sz • SA • SB)



B435-59A

Item d'entretien	T.D.R.	N° de réf.	N° de pièce	Description	N° de requis XL500				N° de série	Code de zone
					Bz	Sa	Sb	Rc		
		39	93500-05028-0A	VIS A TETE CYLINDRIQUE, 5X28	2	2	2		B-DK, DM, E, ED, F, SA, SD, U 1G, 2G CM	
		40	93500-05030-0A	VIS A TETE CYLINDRIQUE, 5X30	2	2	2			
		41	93500-06025	VIS A TETE CYLINDRIQUE, 6X25	1	1	1		B, DK, DM, E, ED, F, SA, SD, U 1G, 2G CM	
		42	93500-06028	VIS A TETE CYLINDRIQUE, 6X28	1	1	2			
		43	93700-06045-0G	VIS A TETE PLATE, 6X45	1	1	1			
		44	94001-06000	ECROU HEX., 6MM	2	2	2			
		45	94050-05000	ECROU DE BRIDE, 5MM	2	2	2		CM	

I 3

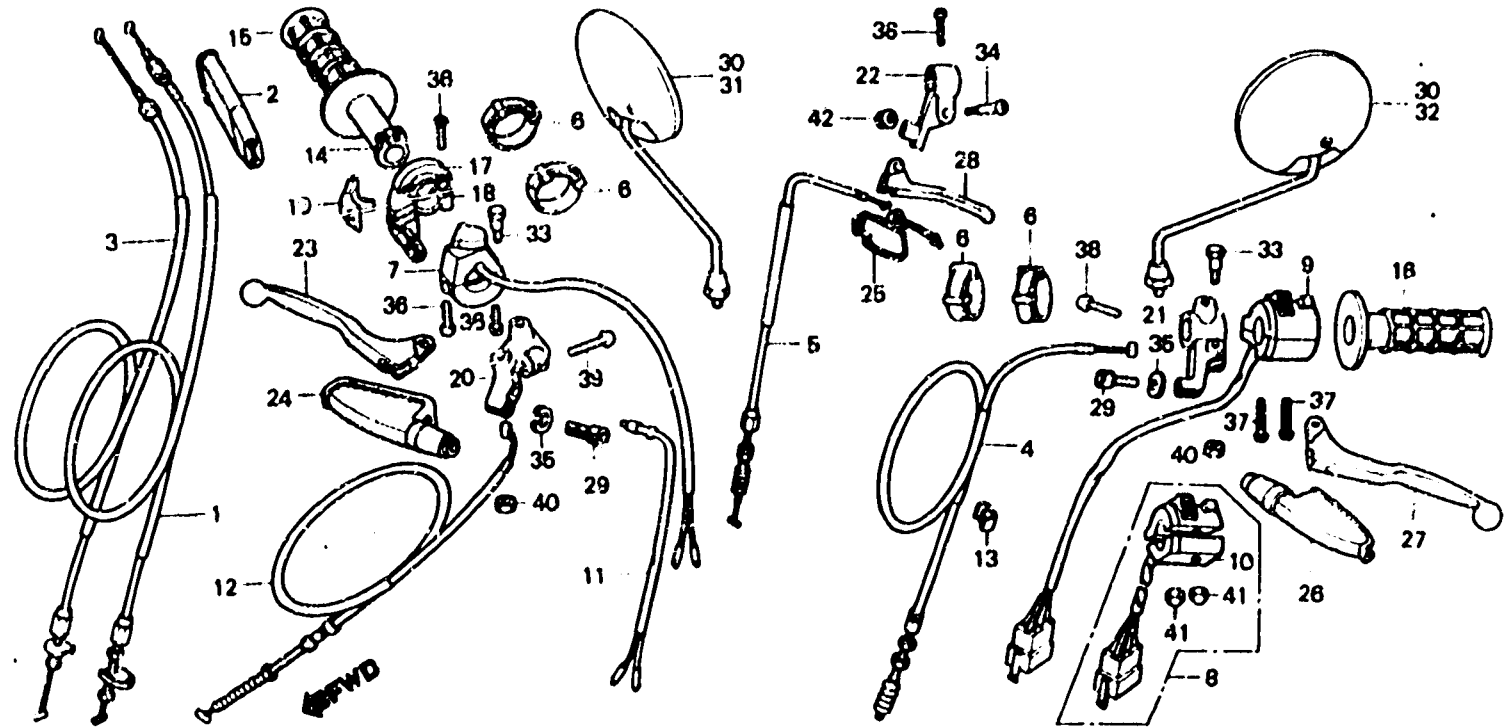
F-3-1

**Handle lever • Switch • Cable
(XL500Rc)**

**Levier de poignée • Interrupteur •
Câble (XL500Rc)**

**Lenkstangenhebel • Schalter •
Kabel (XL500Rc)**

**Palanca de manubrio •
Interruptor • Cable
(XL500Rc)**



BMC4-4

Item d'entretien	T.D.R.	N° de réf.	N° de pièce	Description	N° de requis XL500				N° de série	Code de zone
					Sz	SA	Se	Rc		
CABLE COMP. D'ACCELERATEUR (L'ON APPLIQUE LE MEME F.R.T. MEME QUAND ON EFFECTUE L'ENTRETIEN SUR PLUS D'UNE PIECE.)	0.5	1	17910-MC4-000	CABLE COMP. A D'ACCELERATEUR	1					
		2	17913-KB7-000	ICOUVERCLE DE CABLE D'ACCELERATEUR	1					
CABLE COMP. EMBRAYAGE	0.2	3	17920-MC4-000	CABLE COMP. B D'ACCELERATEUR	1					
		4	22870-MC4-000	CABLE COMP. EMBRAYAGE	1					
ENS. INTERRUPTEUR DE FEU STOP AR.	0.3	5	22890-MC4-000	CABLE COMP. DECOMPRESSION	1					
		6	32161-404-000	BANDE B1 DE CABLE	4					
CABLE COMP. DE FREIN AV. ENS. CONTACTEUR D'ARRET	0.3	7	35130-KB7-003	ENS. CONTACTEUR D'ARRET	1					
		8	35200-KB7-000	ENS. INTERRUPTEUR DE CLIGNOTANT	1					B,DK,DM,E,ED,F,IT,SA,U
ENS. INTERRUPTEUR DE CLIGNOTANT	0.4		35200-KB7-610	ENS. INTERRUPTEUR DE CLIGNOTANT	1					SD,1G,2G
		9	35200-MC4-671	ENS. INTERRUPTEUR DE CLIGNOTANT ET CODE-PHARE	1					CH
TUYAU DE POIGNEE DE GAZ										
BOITIER D'ACCELERATEUR SUPERIEUR	0.4	10	35220-KB7-003	BOITIER DE FIXATION	1					B,DK,DM,E,ED,F,IT,SA,SD
		11	35350-197-000	ENS. INTERRUPTEUR DE FEU STOP AR.	1					U,1G,2G
SUPPORT DE LEVIER DE GUIDON D.										
SUPPORT DE LEVIER DE GUIDON G.										
ENS. INTERRUPTEUR DE CLIGNOTANT ET CODE-PHARE										
POIGNEE	0.1									
LEVIER DE GUIDON										

I 4

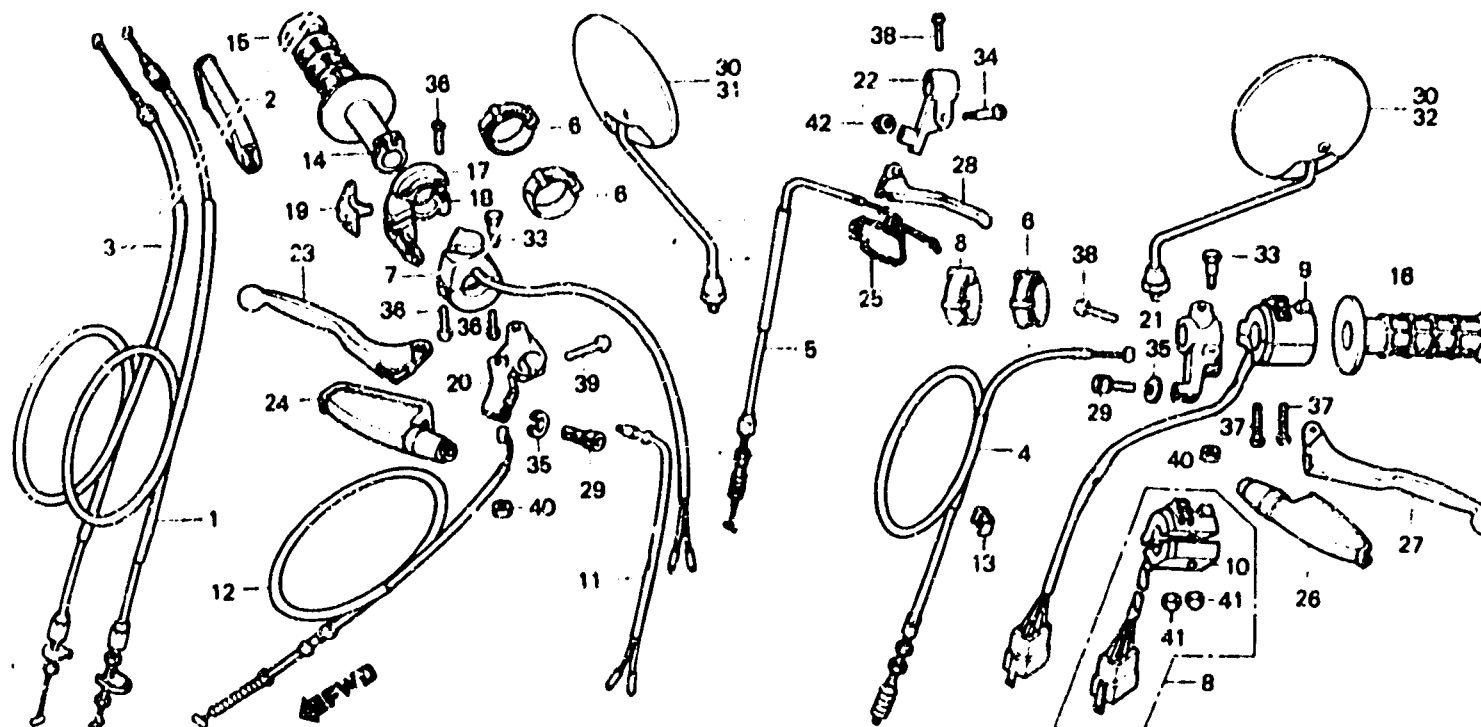
F-3-1

**Handle lever • Switch • Cable
(XL500Rc)**

**Levier de poignée • Interrupteur •
Câble (XL500Rc)**

**Lenkstangenhebel • Schalter •
Kabel (XL500Rc)**

**Palanca de manubrio •
Interruptor • Cable
(XL500Rc)**



BMC4-4

Item d'entretien	T.D.R.	N° de réf.	N° de pièce	Description	N° de requis XL500				N° de série	Code de zone
					Sz	SA	Se	Rc		
		12	45450-MC4-000	CABLE COMP. DE FREIN AV.				1		
		13	45465-341-700	ATTACHE CABLE FREIN AV.				1		
		14	53141-429-000	TUYAU DE POIGNEE DE GAZ				1		
		15	53165-430-000	POIGNEE D.				1		
		16	53166-430-000	POIGNEE G.				1		
		17	53167-KB7-000	BOITIER D'ACCELERATEUR SUPERIEUR				1		
		18	53168-KB7-000	BOITIER D'ACCELERATEUR INFERIEUR				1		
		19	53169-KB7-000	COULISSEAU DE CABLE D'ACCELERATEUR				1		
		20	53171-KB7-000	SUPPORT DE LEVIER DE GUIDON D.				1		
		21	53172-310-010	SUPPORT DE LEVIER DE GUIDON G.				1		
		22	53173-435-730	SUPPORT DE LEVIER DECOMPRESSION				1		
		23	53175-KB7-000	LEVIER DE GUIDON D.				1		
		24	53176-428-010	CGUVERCLE DE LEVIER DE GUIDON D.				1		

I 5

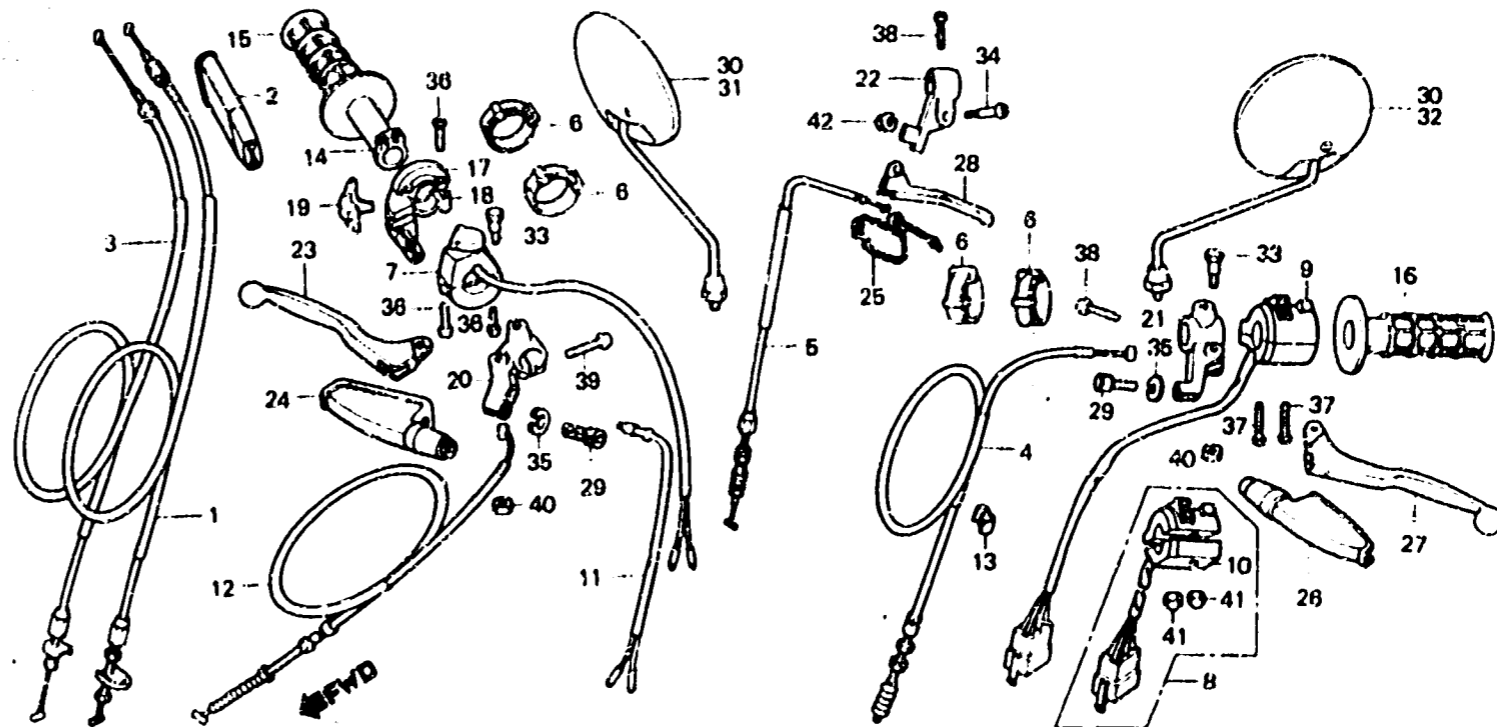
F-3-1

Handle lever • Switch • Cable
(XL500Rc)

Levier de poignée • Interrupteur •
Câble (XL500Rc)

Lenkstangenhebel • Schalter •
Kabel (XL500Rc)

Palanca de manubrio •
Interruptor • Cable
(XL500Rc)



BMC4.4

Item d'entretien	T.D.R.	N° de réf.	N° de pièce	Description	N° de requis XL500				N° de série	Code de zone
					Sz	SA	Se	Rc		
		25	53177-123-780	COUVERCLE DE LEVIER DE GUIDON G.				1		
		26	53177-430-000	COUVERCLE DE LEVIER DE GUIDON G.				1		
		27	53178-KB7-000	LEVIER DE GUIDON G.				1		
		28	53180-435-730	LEVIER DE DECOMPRESSION				1		
		29	53192-268-000	BOULON DE REGLAGE DE CABLE EMBRAYAGE				2		
		30	88110-KB7-000	RETROVISEUR				2		B, CH, DK, DM, ED, IT, SA, SD 1G, 2G
		31	88110-304-620	RETROVISEUR D.				1		E, F
			88110-369-650	RETROVISEUR D.				1		U
		32	88120-304-620	RETROVISEUR G.				1		E, F
			88120-369-650	RETROVISEUR G.				1		U
		33	90114-428-870	BOULON DE PIVOT DE LEVIER POIGNEE				2		
		34	90115-147-000	VIS DE PIVOT DE LEVIER DE GUIDON				1		



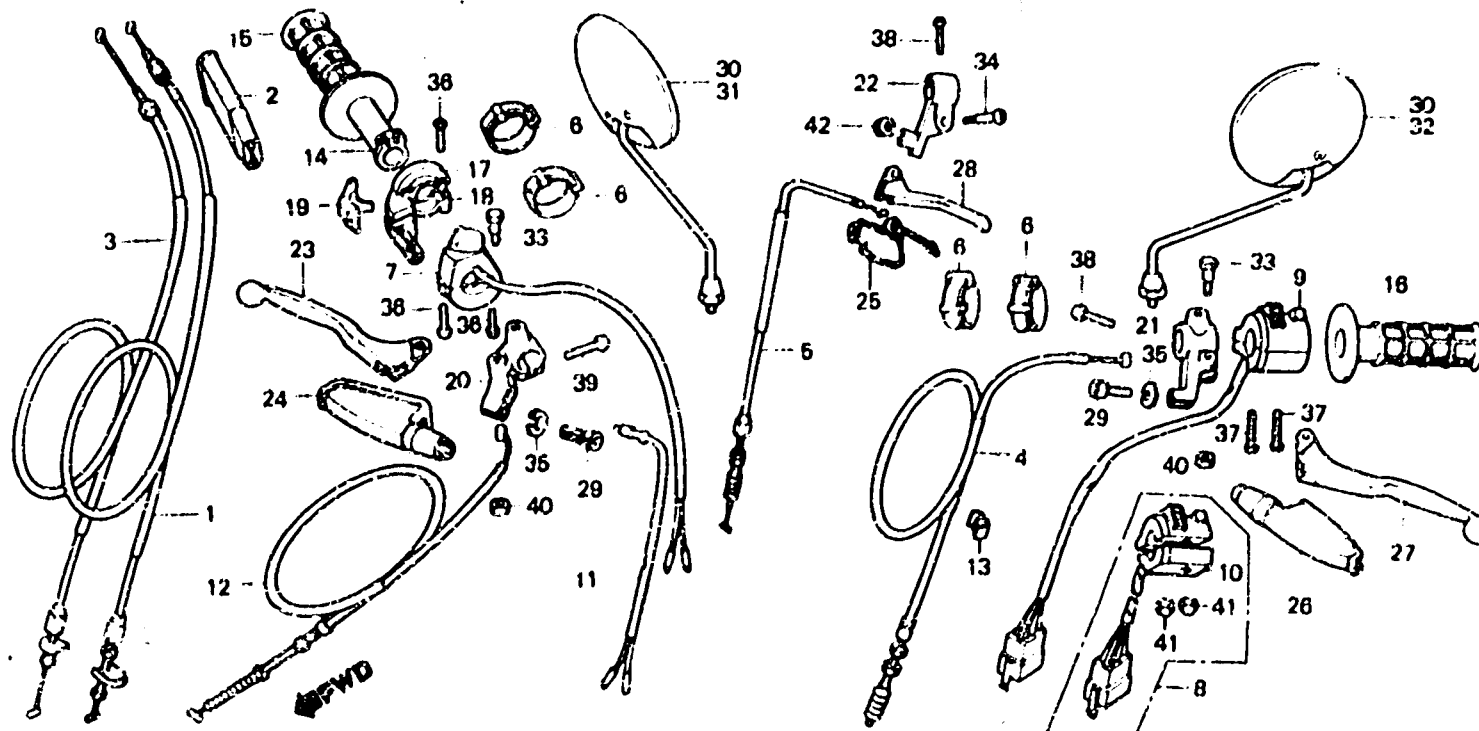
F-3-1

**Handle lever • Switch • Cable
(XL500Rc)**

**Levier de poignée • Interrupteur •
Câble (XL500Rc)**

**Lenkstangenhebel • Schalter •
Kabel (XL500Rc)**

**Palanca de manubrio •
Interruptor • Cable
(XL500Rc)**



BMC4.4

Item d'entretien	T.D.R.	N° de réf.	N° de pièce	Description	N° de requis XL500				N° de série	Code de zone
					Sz	SA	Se	Rc		
		35	90321-315-670	ECROU DE FIXATION				2		
		36	93500-05020-0A	VIS A TETE CYLINDRIQUE, 5X20				4		
		37	9350J-05030-0A	VIS A TETE CYLINDRIQUE, 5X30				2		CM
		38	93500-06025	VIS A TETE CYLINDRIQUE, 6X25				2		
		39	93500-06028	VIS A TETE CYLINDRIQUE, 6X28				1		
		40	94001-06000	ECROU HEX., 6MM				2		
		41	94021-03070-0S	ECROU DE CHAPEAU, 5MM				2		B,DK,DM,E,ED,F,IT,SA,SD U,1G,2G
		42	94050-05000	ECROU DE BRIDE, 5MM				1		



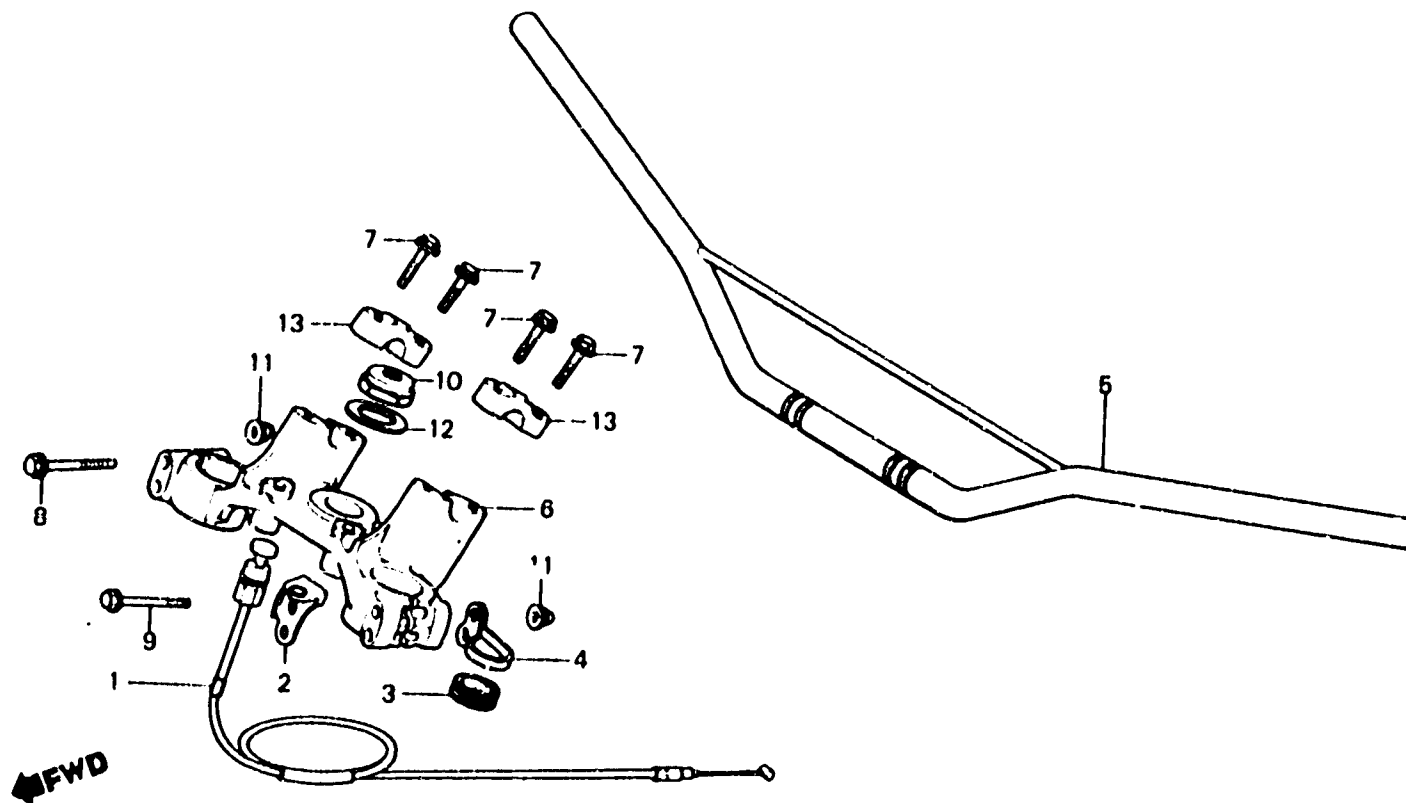
F-4

**Handle pipe • Top bridge
(XL500Sz•SA•SB)**

**Guidon • Haut de fourche
(XL500Sz•SA•SB)**

**Lenkrohr • Obere Brücke
(XL500Sz•SA•SB)**

**Tubo do manubrio •
Puente superior
(XL500Sz•SA•SB)**



B435-6

Item d'entretien	T.D.R.	N° de réf.	N° de pièce	Description	N° de requis				N° de série	Code de zone
					Sz	XL500 SA	SB	Rc		
CABLE COMP. STARTER	0.3	1	17950-429-000	CABLE COMP. STARTER	1	1			B,DK,DM,E,ED,F,SA,SD,U	
TUYAU COMP. GUIDON DE DIRECTION	0.8		17950-435-670	CABLE COMP. STARTER	1	1	1		1G,2G CM	
HAUT DE FOURCHE	0.6		17950-435-760	CABLE COMP. STARTER			1		B,DK,DM,E,ED,F,SA,SD,U	
		2	17951-435-000	APPUI DE CABLE DE STARTER	1	1			1G,2G B,DK,DM,E,ED,F,SA,SD,U	
			17951-435-760	APPUI DE CABLE DE STARTER	1	1	1		CM B,DK,DM,E,ED,F,SA,SD,U	
		3	45466-329-000	GUIDE DE CABLE INTERIEUR	1	1	1		1G,2G	
		4	45468-428-000	GUIDE B DE CABLE DE FREIN	1	1	1			
		5	53100-435-000	TUYAU COMP. GUIDON DE DIRECTION	1	1	1		B,DK,DM,E,ED,F,SA,SD,U	
			53100-435-730	TUYAU COMP. GUIDON DE DIRECTION	1	1		1	1G,2G CM CM	
		6	53230-429-000	HAUT DE FOURCHE	1	1	1		B,DK,DM,E,ED,F,SA,SD,U	
					1				1G,2G CM	

I 8

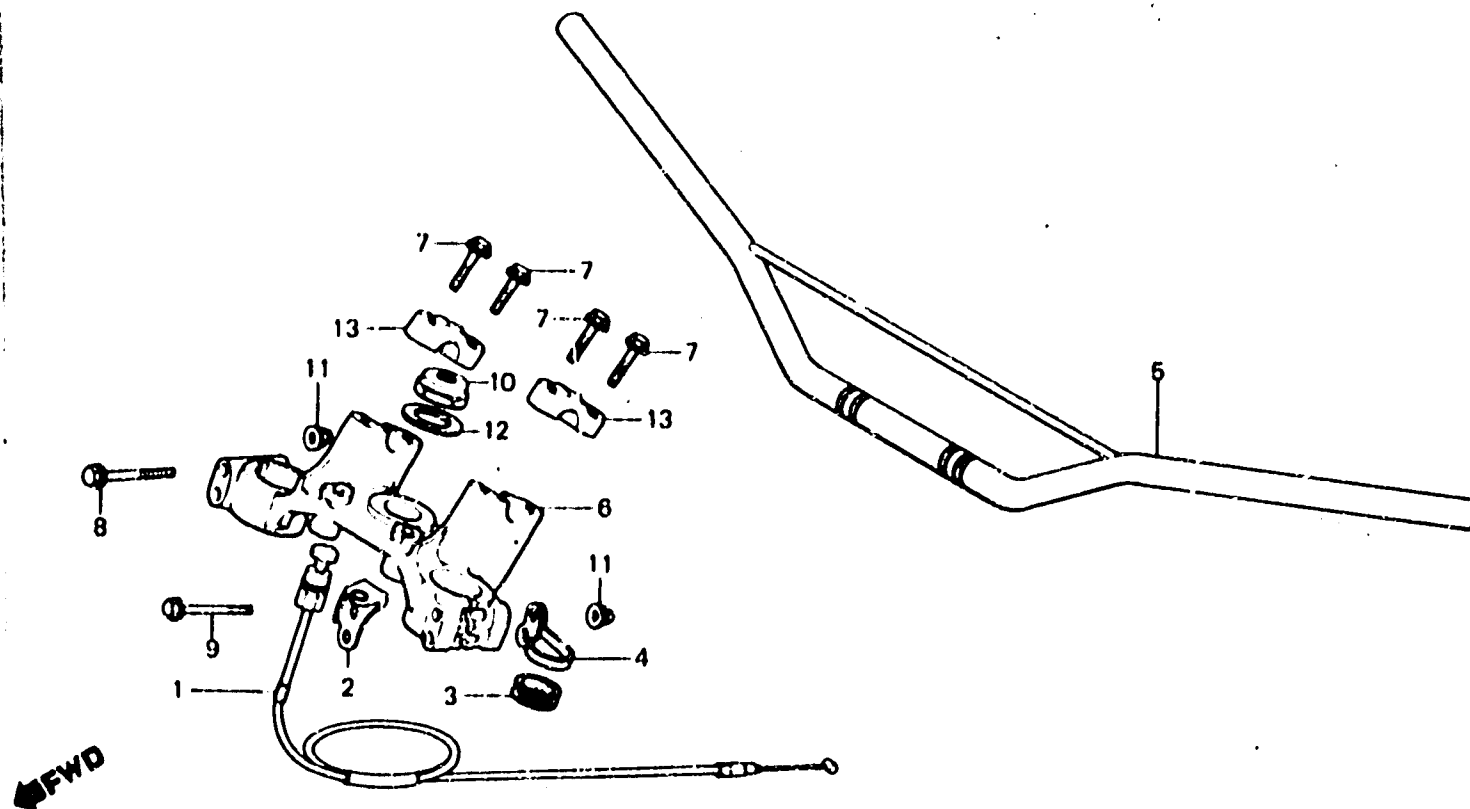
F-4

Handle pipe • Top bridge
(XL500Sz • SA • SB)

Guidon • Haut de fourche
(XL500Sz • SA • SB)

Lenkrohr • Obere Brücke
(XL500Sz • SA • SB)

Tubo do manubrio •
Puente superior
(XL500Sz • SA • SB)



B436-6

Item d'entretien	T.D.R.	N° de réf.	N° de pièce	Description	N° de regula				N° de série	Code de zone
					Sz	XL500 SA	SB	Rc		
			53230-435-770	HAUT DE FOURCHE		1	1		CM	
		7	90111-362-000	BOULON DE BRIDE, 8X36	4	4	4			
		8	90155-429-000	BOULON DE BRIDE, 8X65	2					
			95700-08065-00	BOULON DE BRIDE, 8X65		2	2			
		9	90156-429-000	BOULON DE BRIDE, 8X68	2					
			90156-435-770	BOULON DE BRIDE, 8X68		2	2			
		10	90304-428-000	ECROU DE TIGE DE DIRECTION	1					
			90304-435-770	ECROU DE TIGE DE DIRECTION		1	1			
		11	90360-429-000	ECROU DE CHAPEAU, 8MM	4					
			90443-107-000	ECROU DE CHAPEAU, 8MM		4	4			
		12	90503-283-000	RONDELLE DE TIGE DE DIRECTION	1					
			90503-428-870	RONDELLE DE TIGE DE DIRECTION		1	1			
		13	95014-22200	SUPPORT B2 DE TUBE SUPERIEUR DE GUIDON	2	2	2			



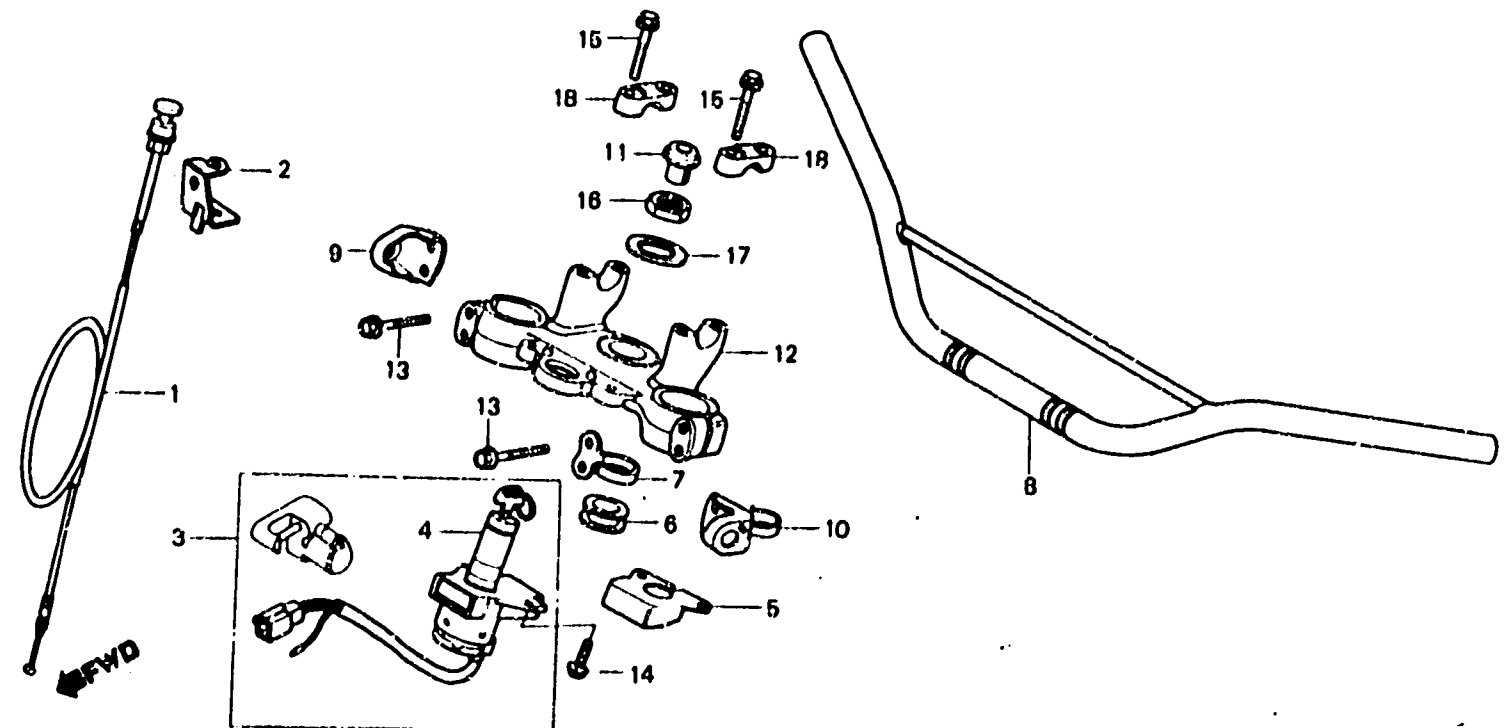
F-4-1

Handle pipe • Top bridge
(XL500Rc)

Guidon • Haut de fourche
(XL500Rc)

Lenkrohr • Obere Brücke
(XL500Rc)

Tube do manubrio •
Puente superior
(XL500Rc)



RKB7-4

Item d'entretien	T.D.R.	N° de réf.	N° de pièce	Description	N° de requis XL500				N° de série	Code de zone
					Sr	SA	Se	Rc		
CABLE COMP. STARTER	0.2	1	17950-MC4-000	CABLE COMP. STARTER					1	
JEU DE CLEF	0.6	2	17951-KB7-670	APPUI DE CABLE DE STARTER					1	
TUYAU COMP. GUIDON DE DIRECTION		3	35010-KB7-000	JEU DE CLEF					1	B,CM,DK,DM,E,F,IT,SA,U
ENS. INTERRUPTEUR COMBINE ET VERRU	0.4	4	35010-MC4-610	JEU DE CLEF					1	ED,SD,1G,2G
HAUT DE FOURCHE	0.5		35100-KB7-007	ENS. INTERRUPTEUR COMBINE ET VERRU					1	B,CM,DK,DM,E,F,IT,SA,U
			35100-MC4-611	ENS. INTERRUPTEUR COMBINE ET VERRU					1	ED,SD,1G,2G
			5	35106-MA1-610	COUVERCLE D'INTERRUPTEUR COMBINAISON				1	ED,SD,1G,2G
			6	45466-KA4-000	GUIDE DE CABLE INTERIEUR				1	
			7	45469-MC4-000	GUIDE SUPERIEUR DE CABLE DE FREIN				1	B,CM,DK,DM,E,F,IT,SA,SD U
			8	53100-MC4-000	TUYAU COMP. GUIDON DE DIRECTION				1	
			9	53101-MC4-610	APPUI DE FIXATION DE CLIGNOTANT AV. D.				1	ED,1G,2G
			10	53102-MC4-610	APPUI DE FIXATION DE CLIGNOTANT AV. G.				1	ED,1G,2G

I 10

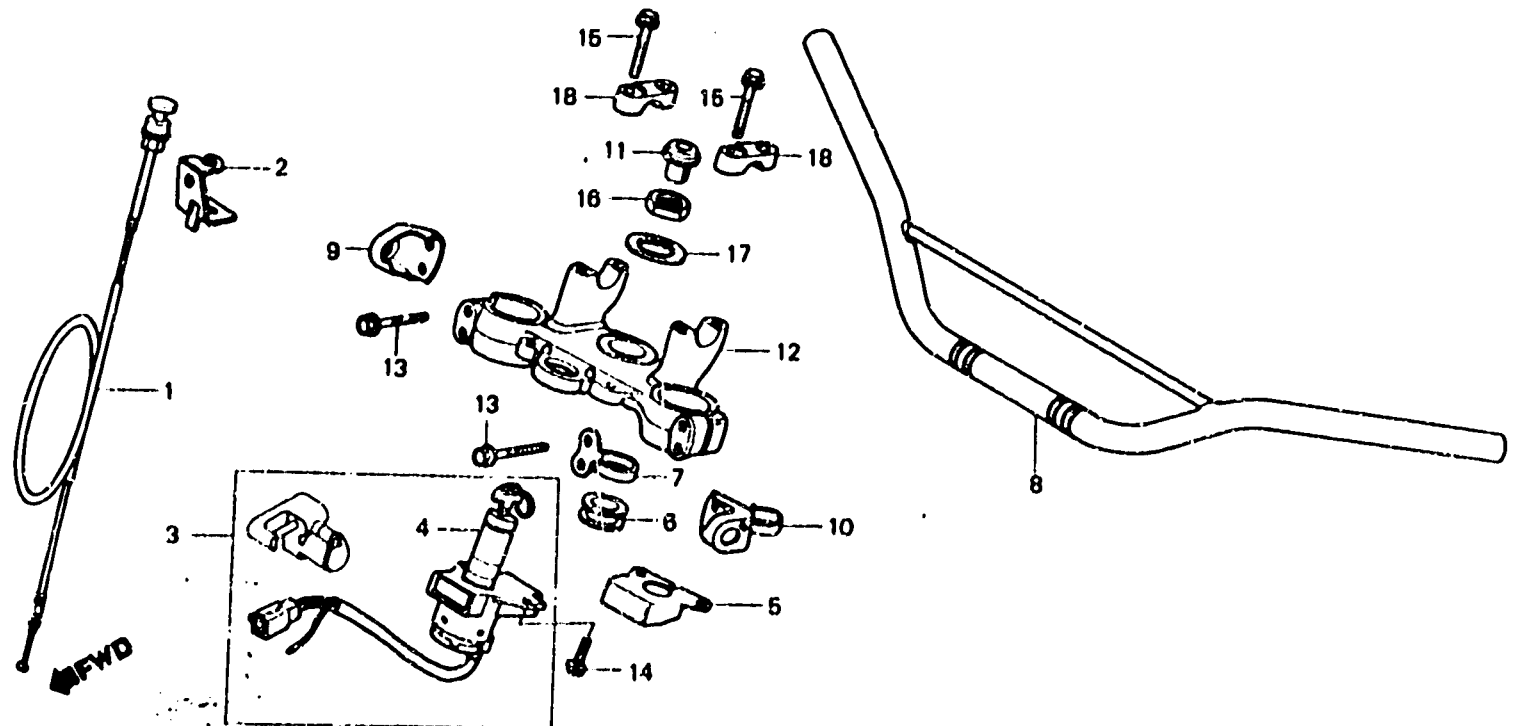
F-4-1

Handle pipe · Top bridge
(XL500Rc)

Guidon · Haut de fourche
(XL500Rc)

Lenkrohr · Obere Brücke
(XL500Rc)

Tube do manubrio ·
Puente superior
(XL500Rc)



bKB7.4

Item d'entretien	T.D.R.	N° de réf.	N° de pièce	Description	N° de requis XL500				N° de série	Code de zone
					Sr	SA	SA	Rc		
		11	33208-MC4-000	BOUCHON DE TIGE DE DIRECTION				1		
		12	53230-MC4-000	HAUT DE FOURCHE				1		
		13	90103-KB7-000	BOULON DE BRIDE, 8X45				4		
		14	90105-KB7-000	BOULON DE BRIDE, 8X19				2		B,CM,DK,DM,E,F,IT,SA,U
			90105-MC7-610	BOULON DE FIXATION D'INTERRUPTEUR COMBINE				2		ED,SD,1G,2G
		15	90111-362-000	BOULON DE BRIDE, 8X36				4		
		16	90304-425-000	ECROU DE TIGE DE DIRECTION				1		
		17	90503-428-870	RONDELLE DE TIGE DE DIRECTION				1		
		18	95014-22200	SUPPORT B2 DE TUBE SUPERIEUR DE GUIDON				2		

I 11

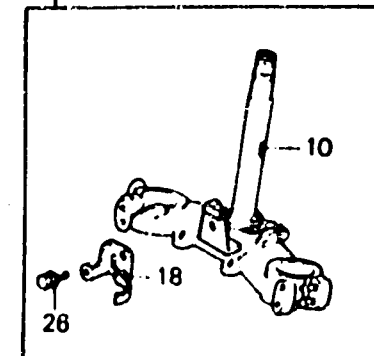
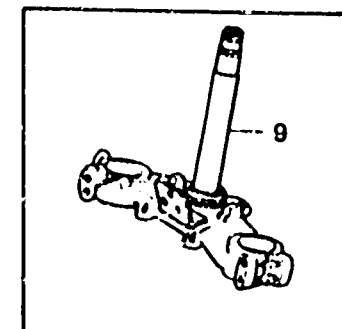
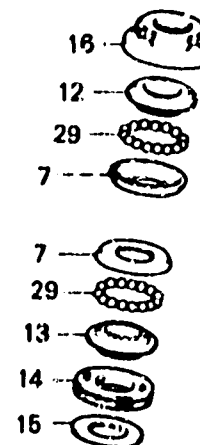
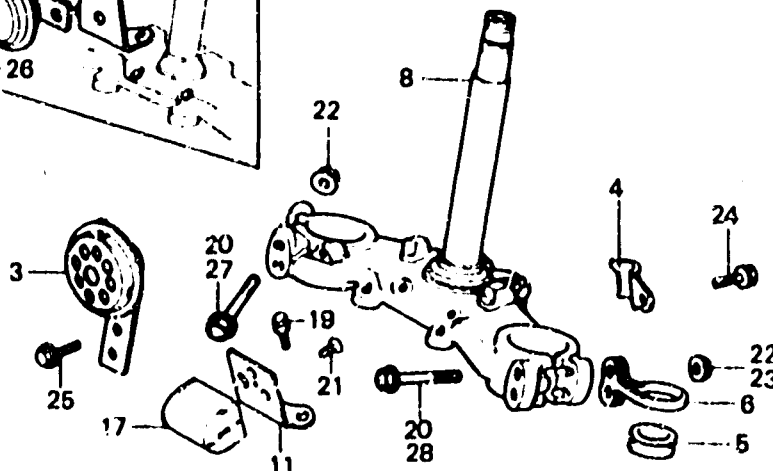
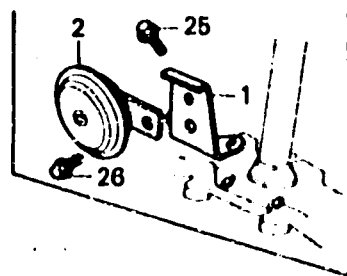
F-5

Steering stem · Horn
(XL500Sz · SA · Sb)

Tige de direction · Avertisseur
(XL500Sz · SA · Sb)

Steuerkopfschaft · Hupe
(XL500Sz · SA · Sb)

Varilla de dirección · Bocina
(XL500Sz · SA · Sb)



← FWD

B435-34A

Item d'entretien	T.D.R.	N° de réf.	N° de pièce	Description	N° de requis				N° de série	Code de zone
					Sz	SA	Ss	Rc		
AVERTISSEUR SONORE COMP.	0.1	1	38102-428-600	SUPPORT D'AVERTISSEUR	1	1			B, E, ED, F, SD, 1G, 2G	
BAGUE DE BILLE SUPERIEURE	0.8	2	38110-428-601	AVERTISSEUR SONORE COMP.	1	1			B, E, ED, F, SD, 1G, 2G	
DIRECTION		3	38110-435-000	AVERTISSEUR SONORE COMP.	1				CM, DK, DM, SA, U	
(L'ON APPLIQUE LE MEME F.R.T. MEME QUAND ON EFFECTUE L'ENTRETIEN SUR PLUS D'UNE PIECE.)			38110-435-771	AVERTISSEUR SONORE COMP.			1	1	CM	
BAGUE DE CONE INFERIEURE		4	45465-428-000	AGRAFE DE CABLE DE COMPTEUR	1	1	1		DK, DM, SA, U	
DIRECTION				VITESSE						
TIGE COMP. DIRECTION	1.2	5	45466-329-000	GUIDE DE CABLE INTERIEUR	1	1	1			
BAGUE DE CONE SUPERIEURE	0.5	6	45468-428-000	GUIDE B DE CABLE DE FREIN	1	1	1			
DIRECTION		7	50301-268-000	BAGUE DE BILLE SUPERIEURE	2	2	2			
ECROU COMP. SUPERIEUR DE TETE		8	53200-429-000	TIGE COMP. DIRECTION	1				CM, DK, DM, SA, U	
DIRECTION			53200-435-610	TIGE COMP. DIRECTION	1				B, E, ED, F, 1G, 2G	
ANTIVOL DE DIRECTION COMP.	0.6	9	53200-435-770	TIGE COMP. DIRECTION			1	1	CM	
		10	53200-435-850	TIGE COMP. DIRECTION			1	1	DK, DM, SA, U	
									B, E, ED, F, SD, 1G, 2G	
		11	53203-428-000	SUPPORT DE VERROU DE DIRECTION	1				DK, DM, SA, U	

I 12

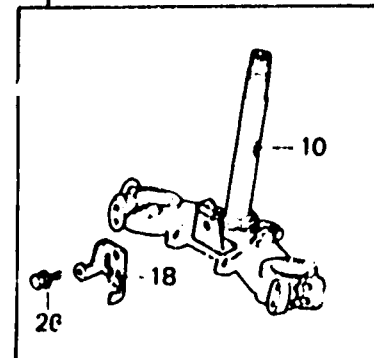
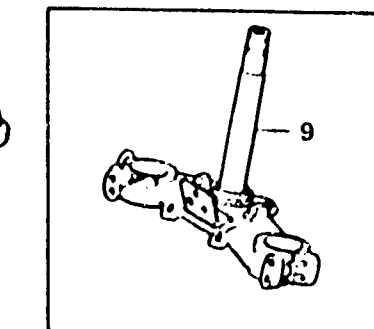
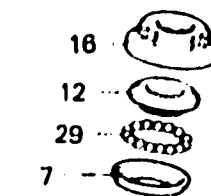
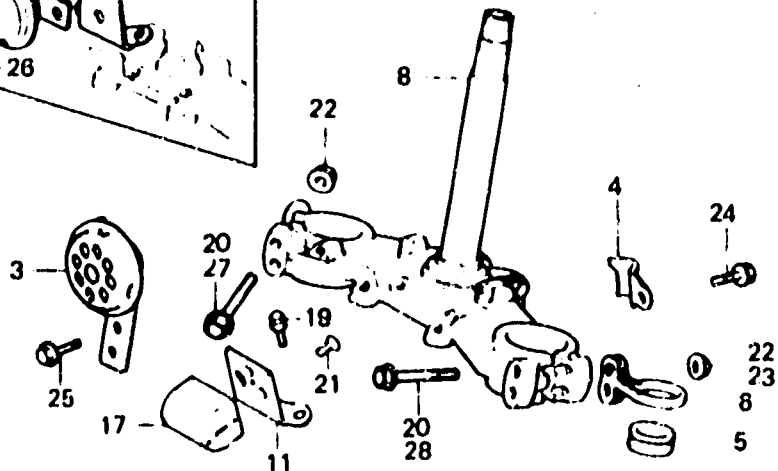
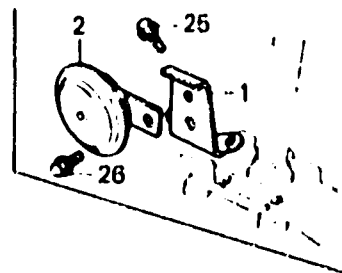
F-5

Steering stem • Horn
(XL500Sz • SA • SB)

Tige de direction • Avertisseur
(XL500Sz • SA • SB)

Steuerkopfschaft • Hupe
(XL500Sz • SA • SB)

Varilla de dirección • Bocina
(XL500Sz • SA • SB)



FWD

8435-34A

Item d'entretien	T.D.R.	N° de réf.	N° de pièce	Description	N° de requis XL500				N° de série	Code de zone
					Sz	SA	SB	Rc		
		12	53211-268-000	BAGUE DE CONE SUPERIEURE DIRECTION	1	1	1			
		13	53212-200-000	BAGUE DE CONE INFERIEURE DIRECTION	1	1	1			
		14	53214-200-000	CACHE-POUSSIÈRE DE TÊTE DIRECTION	1	1	1			
		15	53215-200-000	RONDELLE DE CACHE-POUSSIÈRE TÊTE DE DIRECTION	1	1	1			
		16	53220-286-000	ECROU COMP. SUPERIEUR DE TÊTE DIRECTION	1	1	1			
		17	53600-126-921	ANTIVOL DE DIRECTION COMP.	1	1	1		CM	
		18	61312-428-830	APPUI INFERIEUR DE PHARE	1	1			DK, DM, SA, U	
		19	90106-428-000	BOULON SPECIAL, 6MM	2				B, DK, DM, E, ED, F, SA, SD, U	
		20	90125-428-000	BOULON DE BRIDE, 8X57	4				1G, 2G	
		21	90164-028-000	VIS A TÊTE PLATE DE BLOCAGE U	2				CM, DK, DM, SA, U	
			93600-06012-0G	VIS A TÊTE PLATE, 6X12	2	2	2		CM	

I 13

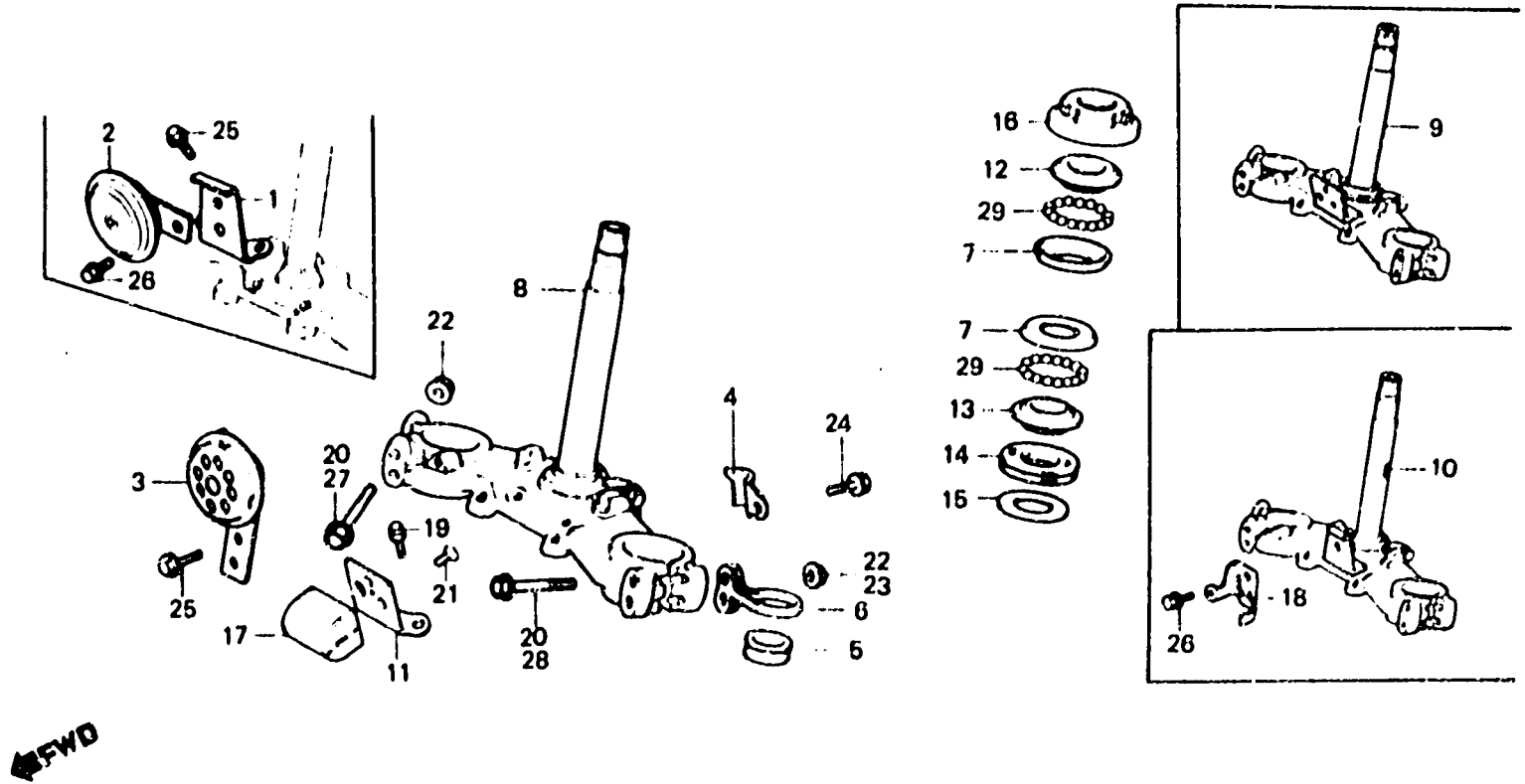
F-5

Steering stem • Horn
(XL500Sz • SA • Sb)

Tige de direction • Avertisseur
(XL500Sz • SA • Sb)

Steuerkopfschaft • Hupe
(XL500Sz • SA • Sb)

Varilla de dirección • Bocina
(XL500Sz • SA • Sb)



9435-34A

Item d'entretien	T.D.R.	N° de réf.	N° de pièce	Description	N° de requis XL500			N° de série	Code de zone
					Sz	SA	Sb		
		22	90303-369-000	ECROU DE BRIDE, 8MM	4				
		23	94050-08000	ECROU DE BRIDE, 8MM		2	2		
		24	95700-06010-00	BOULON DE BRIDE, 6X10	1	1	1		
		25	95700-06012-00	BOULON DE BRIDE, 6X12	2				B, E, ED, F, 1G, 2G, CH, DK, DM, SA, U
					1	1	1		
		26	95700-08012-00	BOULON DE BRIDE, 8X12	1	1	1		B, E, ED, F, SD, 1G, 2G, DK, DM, SA, U
		27	95700-08032-00	BOULON DE BRIDE, 8X32		2	2		
		28	95700-08050-00	BOULON DE BRIDE, 8X50		2	2		
		29	96211-08000	BILLE D'ACIER, #8 (1/4)	36	36	36		

I 14

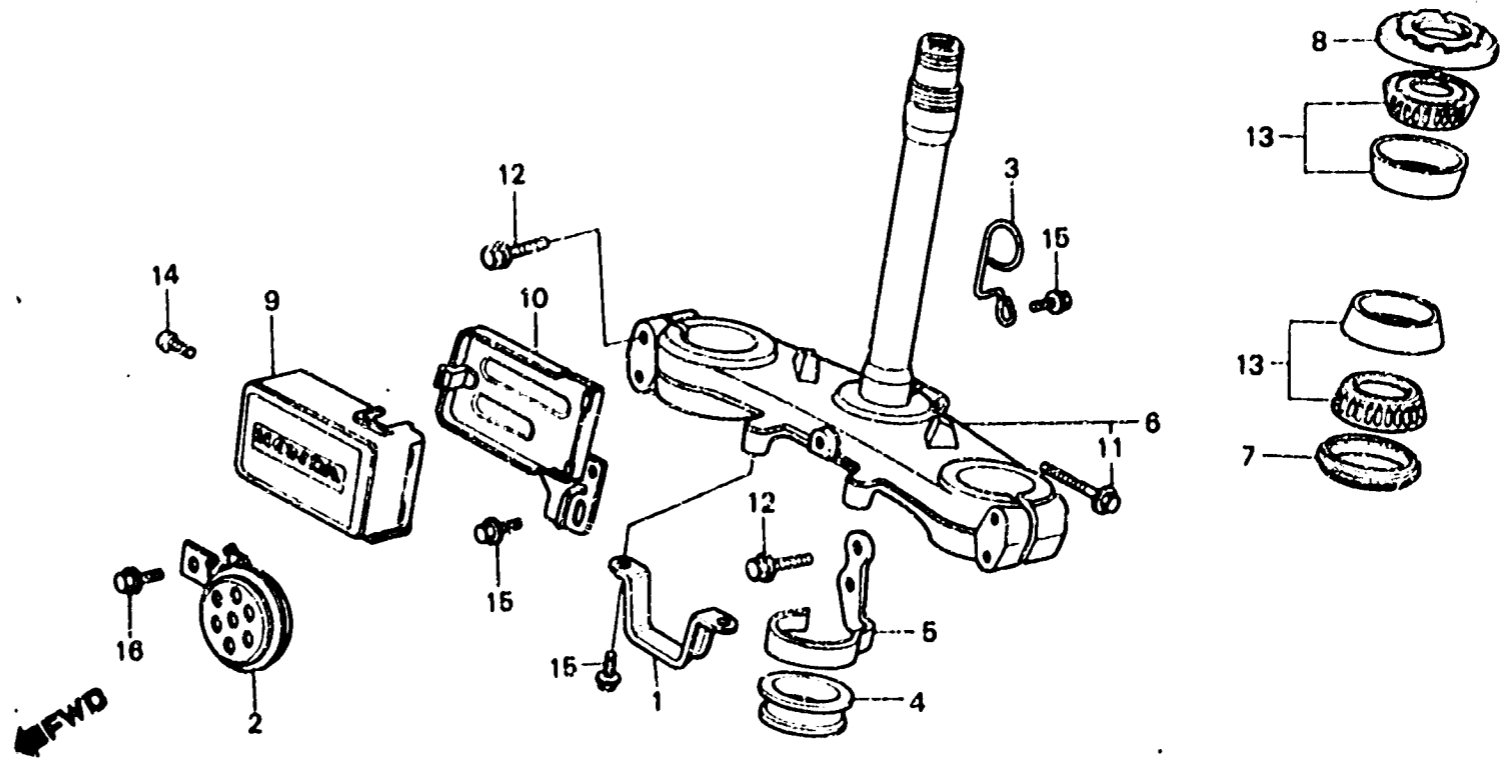
F-5-1

**Steering stem • Horn
(XL500Rc)**

**Tige de direction • Avertisseur
(XL500Rc)**

**Steuerkopfschaft • Hupe
(XL500Rc)**

**Varilla de dirección • Bocina
(XL500Rc)**



BMC4-5

Item d'entretien	T.D.R.	N° de réf.	N° de pièce	Description	N° de requis XL500				N° de série	Code de zone
					Sr	SA	SA	Rc		
AVERTISSEUR SONORE COMP.	0.1	1	32811-MC4-630	AGRAFE DE FAISSEAU ELECTRIQUE				1		ED,SD
BOITIER COMP. FIXATION		2	38110-KB7-004	AVERTISSEUR SONORE COMP.				1		CM,DK,DM,SA,U
ACCOUPLMENT			38110-MC4-620	AVERTISSEUR SONORE COMP.				1		B,E,ED,F,IT,SD,IG,2G
TIGE COMP. DIRECTION	1.2	3	45465-MC4-000	AGRAFE DE CABLE DE COMPTEUR				1		
ECROU COMP. SUPERIEUR DE TETE	0.5			VITESSE						
DIRECTION		4	45466-KA4-000	GUIDE DE CABLE INTERIEUR				1		
ROULEMENT SUPERIEUR DE TUYAU	0.8	5	45468-MC4-000	GUIDE INFÉRIEUR DE CABLE DE				1		
PRINCIPAL				FREIN						
(L'ON APPLIQUE LE MEME F.R.T. MEME QUAND ON EFFECTUE L'ENTRETIEN SUR PLUS D'UNE PIECE.)		6	53200-MC4-000	TIGE COMP. DIRECTION				1		
		7	53214-KA4-701	CACHE-POUSSIERE DE TETE				1		
		8	53220-KA4-000	ECROU COMP. SUPERIEUR DE TETE				1		
				DIRECTION						
		9	61305-KB7-000	BOITIER D'ACCOUPLMENT				1		
		10	62100-KB7-000	BOITIER COMP. FIXATION				1		
				ACCOUPLMENT						
		11	90086-444-000	BOULON DE BRIDE, 10X45				1		
		12	90103-KB7-000	BOULON DE BRIDE, 8X45				4		

I 15

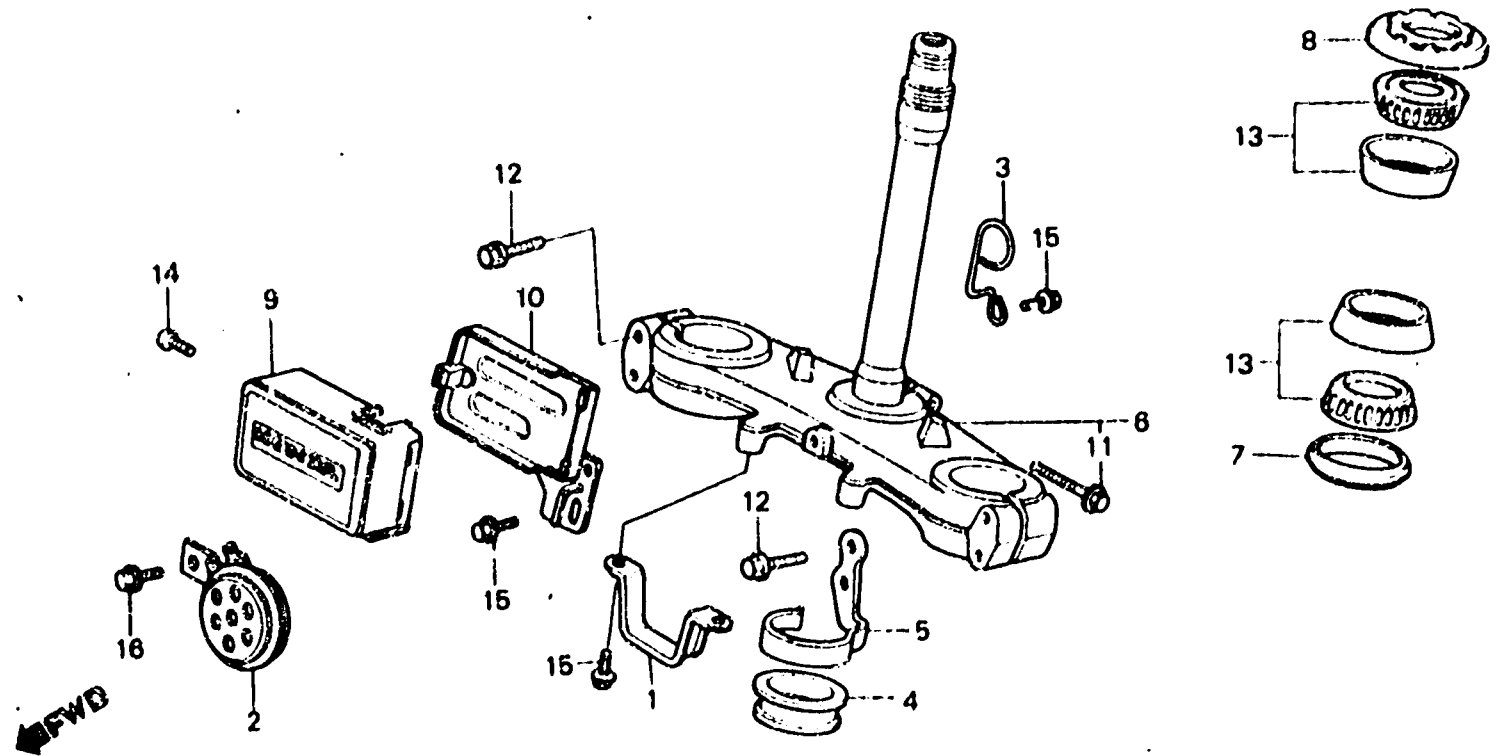
F-5-1

**Steering stem · Horn
(XL500Rc)**

**Tige de direction · Avertisseur
(XL500Rc)**

**Steuerkopfschaft · Hupe
(XL500Rc)**

**Varilla de dirección · Bocina
(XL500Rc)**



BMC4.5

Item d'entretien	T.D.R.	N° de réf.	N° de pièce	Description	N° de requis				N° de série	Code de zone
					Sr	SA	Se	Rc		
		13	91015-425-831	ROULEMENT SUPERIEUR DE TUYAU PRINCIPAL (TOYO)				2		
			91015-425-832	ROULEMENT SUPERIEUR DE TUYAU PRINCIPAL (HACHI)				2		
		14	93500-05008-0A	VIS A TETE CYLINDRIQUE, 5X8				1		
		15	95700-06012-00	BOULON DE BRIDE, 6X12				2		B, CH, DK, DM, E, F, IT, SA, U
								4		1G, 2G
		16	95700-08012-00	BOULON DE BRIDE, 6X12				1		ED, 5D

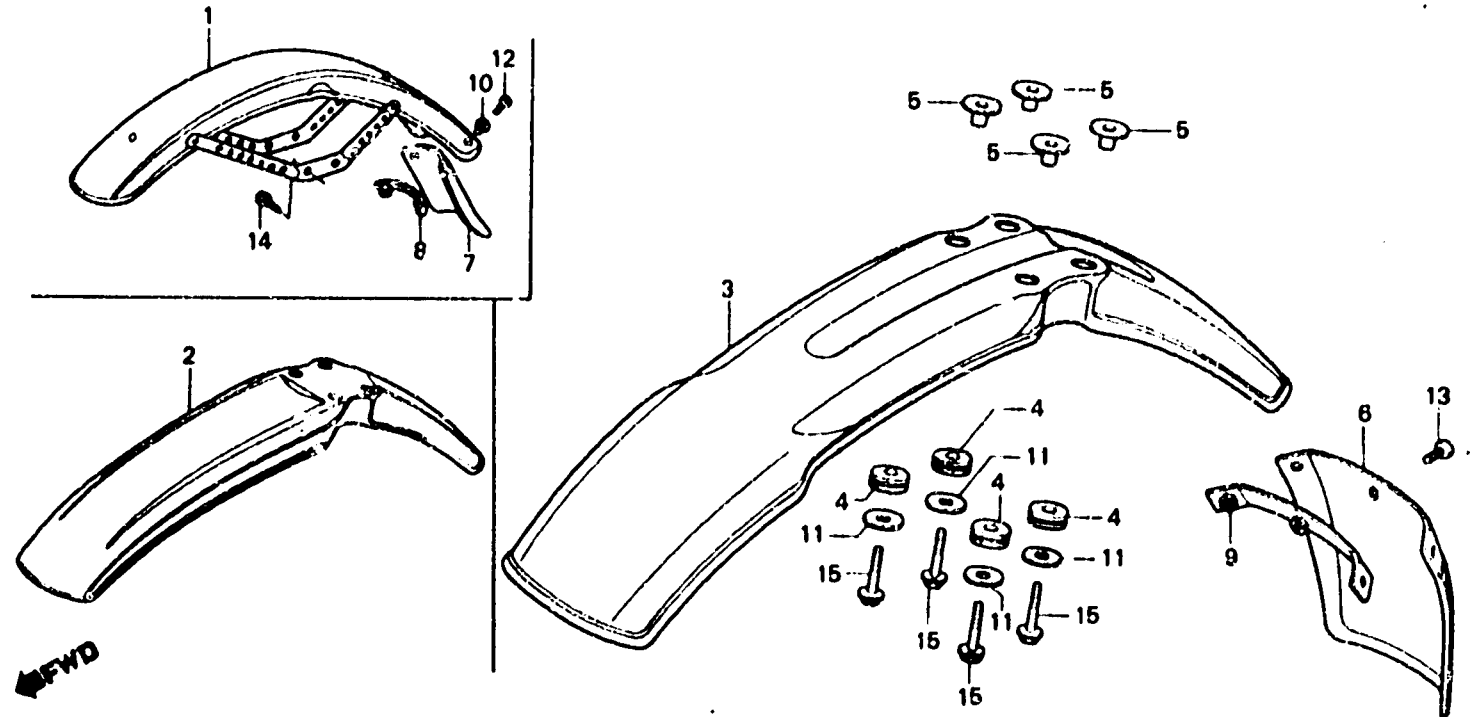
F-6

Front fender
(XL500Sz·SA·Sb)

Garde-boue avant
(XL500Sz·SA·Sb)

Vorderer Kotflügel
(XL500Sz·SA·Sb)

Parafango delantero
(XL500Sz·SA·Sb)



B435-G3

Item d'entretien	T.D.R.	N° de réf.	N° de pièce	Description	N° de requis				N° de série	Code de zone	
					Sr	SA	Sb	Rc			
GARDE BOUE COMP. AV. GARDE BOUE AV. BAVETTE AV.	0.1	1	61100-428-6102A	GARDE BOUE COMP. AV. *K-23*	1				1G,2G		
			61100-428-6102C	GARDE BOUE COMP. AV. *NH-24*	1	1			ED,SD		
						1				1G,2G	
						1				ED,SD	
		2	61100-428-6702A	GARDE BOUE AV. *R-23*	1					B,CM,DK,DM,E,F,SA,U	
			61100-428-6702C	GARDE BOUE AV. *NH-24*	1					B,E,F	
			61100-428-6702D	GARDE BOUE AV. *R-33*		1				CM	
			61100-428-9202A	GARDE BOUE AV. *R-23*		1				B,DK,DM,E,F,SA,U,1G,2G	
			61100-428-9202B	GARDE BOUE AV. *NH-24*		1				B,DK,DM,E,F,SA,U,1G,2G	
		3	61100-428-8302A	GARDE BOUE AV. *R-110*			1			B,DK,DM,E,F,SA,U,1G,2G	
			61100-428-8302B	GARDE BOUE AV. *NH-110M-U*			1			B,DK,DM,E,F,SA,U,1G,2G	
			61100-428-8302D	GARDE BOUE AV. *NH-104M-U*			1			B,DK,DM,E,F,SA,U,1G,2G	
			61100-428-8402C	GARDE BOUE AV. *R-110*			1			CM	
			61100-428-8602A	GARDE BOUE AV. *R-110*			1			ED,SD	
			61100-428-8602C	GARDE BOUE AV. *NH-110K-U*			1			ED,SD	
			61100-428-8602D	GARDE BOUE AV. *NH-111*			1			ED,SD	
		4	61103-357-000	CAOUCHEUC DE MONTAGE DE GARDE-BOUE AV.	4	4	4				B,CM,DK,DM,E,F,SA,U
		5	61104-428-000	COLLIER DE GARDE-BOUE AV.	4	4					1G,2G
					4	4					B,DK,DM,E,F,SA,U
					4	4					1G,2G
			4	4	4				CM		

J 1

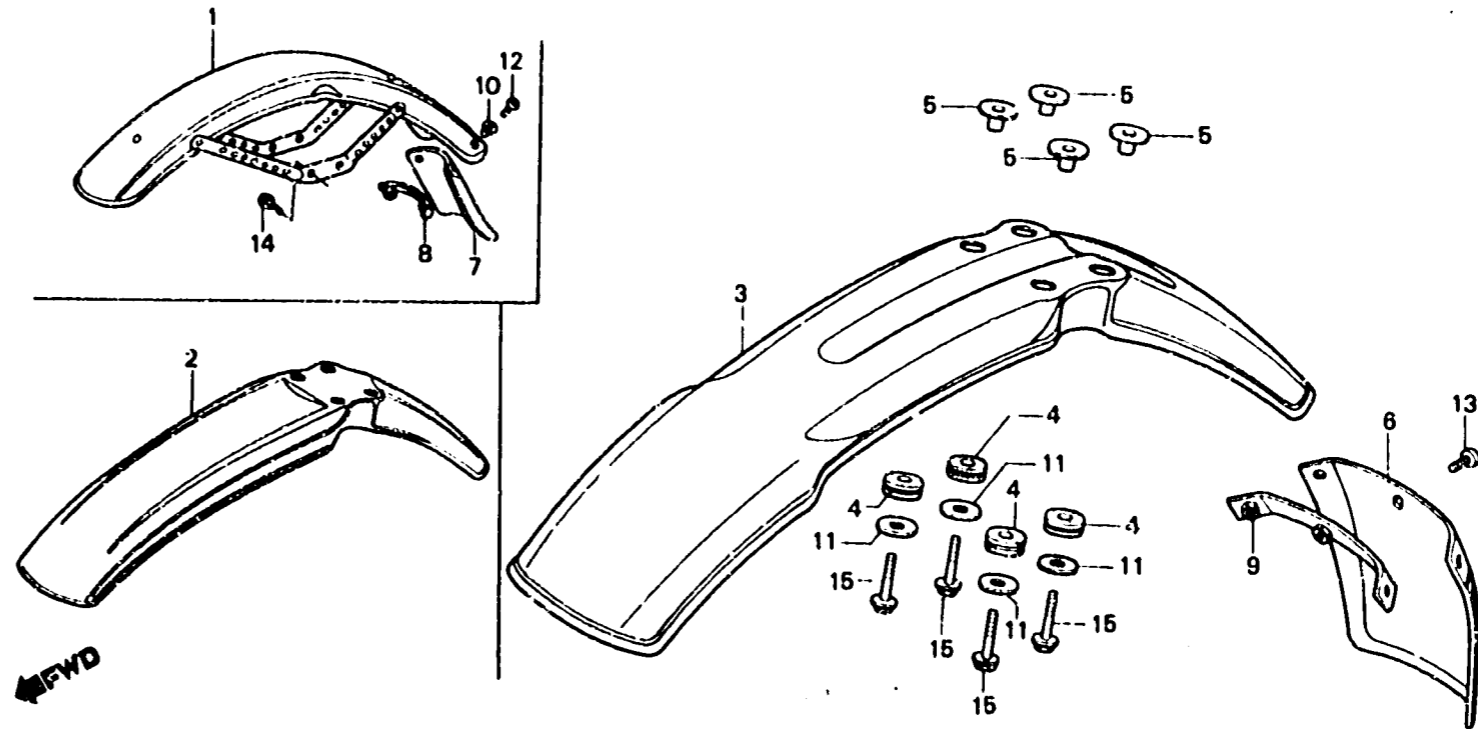
F-6

**Front fender
(XL500Sz·SA·Sb)**

**Garde-boue avant
(XL500Sz·SA·Sb)**

**Vorderer Kotflügel
(XL500Sz·SA·Sb)**

**Parafango delantero
(XL500Sz·SA·Sb)**



B435-66

Item d'entretien	T.D.R.	N° de réf.	N° de pièce	Description	N° de requis XL500				N° de série	Code de zone
					Sz	SA	Sb	Rc		
			61104-429-770	COLLIER DE GARDE-BOUE AV.		4			B,DK,DM,E,ED,F,SA,SD,U 1G,2G	
		6	61104-428-920	BAVETTE AV.		1	1		1G,2G	
		7	61105-428-640	BAVETTE AV.	1	1	1		ED,SD	
		8	61106-428-690	PLAQUE DE GARDE BOUE AV.	1	1	1		ED,SD	
		9	61106-428-920	PLAQUE DE GARDE-BOUE AV.		1	1		1G,2G	
		10	90520-134-000	RONDELLE DE FIXATION DE BOITIER DE PHARE	2	2	2		ED,SD	
		11	90545-292-000	RONDELLE, 6.5X20	4	4	4		B,CM,DK,DM,E,F,SA,U 1G,2G	
		12	93500-05012-0A	VIS A TETE CYLINDRIQUE, 5X12	2	2	2		ED,SD	
		13	93500-05016-0A	VIS A TETE CYLINDRIQUE, 5X16		3	3		1G,2G	
		14	95700-06012-00	BOULON DE BRIDE, 6X12	4	4	4		ED,SD,1G,2G	
		15	95700-06025-00	BOULON DE BRIDE, 6X25	4	4	4		B,CM,DK,DM,E,F,SA,U 1G,2G	

1981.12.20

E

J1

J 2

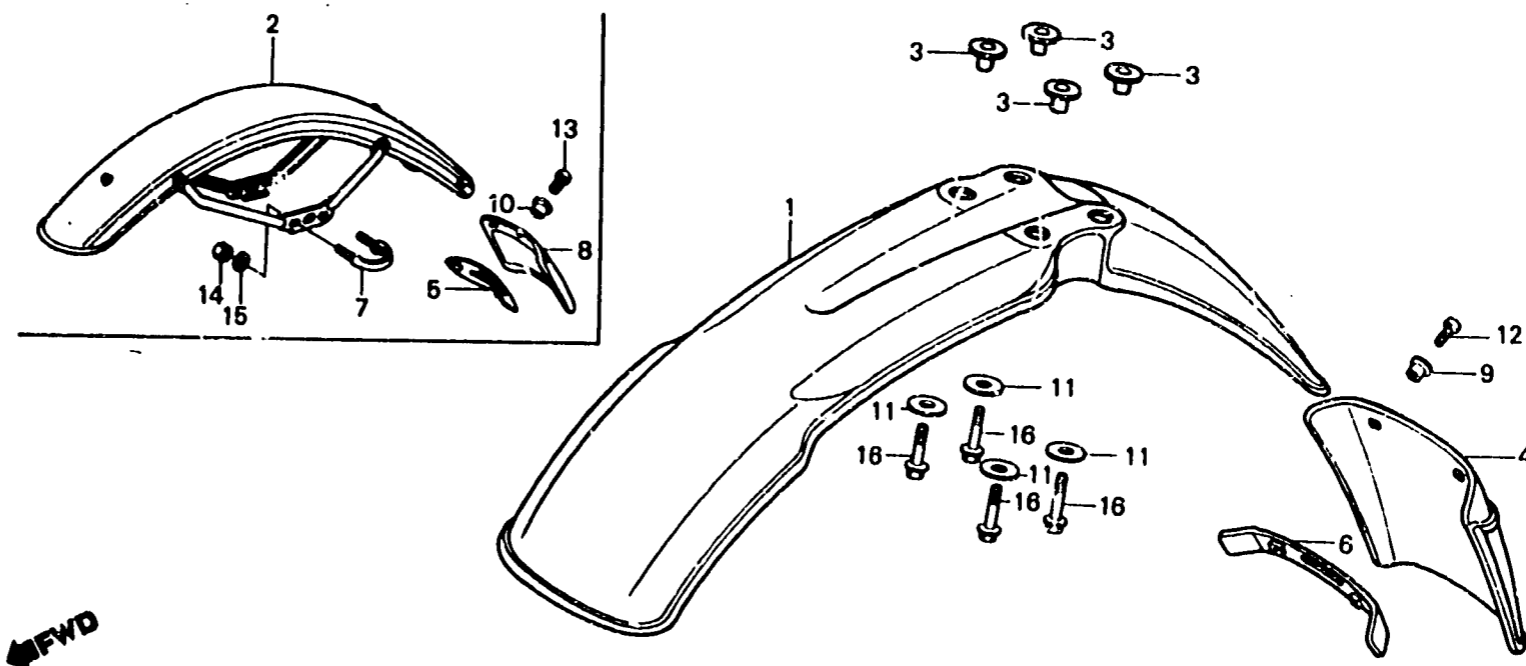
F-6-1

**Front fender
(XL500Rc)**

**Garde-boue avant
(XL500Rc)**

**Vorderer Kotflügel
(XL500Rc)**

**Parafango delantero
(XL500Rc)**



BMC4-26

Item d'entretien	T.D.R.	N° de réf.	N° de pièce	Description	N° de requis XL500				N° de série	Code de zone	
					Sz	SA	Se	Rc			
JEU DE GARDE-BOUE AV. GARDE BOUE COMP. AV. BAVETTE AV.	0.1	1	611A0-KB7-600ZA	JEU DE GARDE-BOUE AV. *R-110*				1		B,DK,DM,E,F,IT,SA,U,1G 2G	
			611B0-KB7-600ZA	JEU DE GARDE-BOUE AV. *NH-24*				1		B,DK,DM,E,F,IT,SA,U,1G 2G	
			611B0-KB7-600ZB	JEU DE GARDE-BOUE AV. *NH-104M-U*				1		B,DK,DM,E,F,IT,SA,U,1G 2G	
			61100-KB7-000ZA	GARDE BOUE AV. *R-110*				1		CM	
		2	61100-MC4-640ZA	GARDE BOUE COMP. AV. *R-110*				1		ED,SD	
			61100-MC4-640ZB	GARDE BOUE COMP. AV. *NH-24*				1		ED,SD	
			61100-MC4-640ZC	GARDE BOUE COMP. AV. *NH-104M-U*				1		ED,SD	
		3	61104-KA4-700	COLLIER DE MONTAGE DE GARDE-BOUE					4		B,CM,DK,DM,E,F,IT,SA,U 1G,2G
		4	61104-KB7-610	BAVETTE AV.					1		1G,2G
		5	61105-KB7-640	PLAQUE DE GARDE BOUE AV.					1		ED,SD
6	61106-KB7-610	PLAQUE DE GARDE-BOUE AV.					1		1G,2G		
7	61106-KB7-640	BANDE DE GARDE-BOUE AV.					2		ED,SD		

J 3

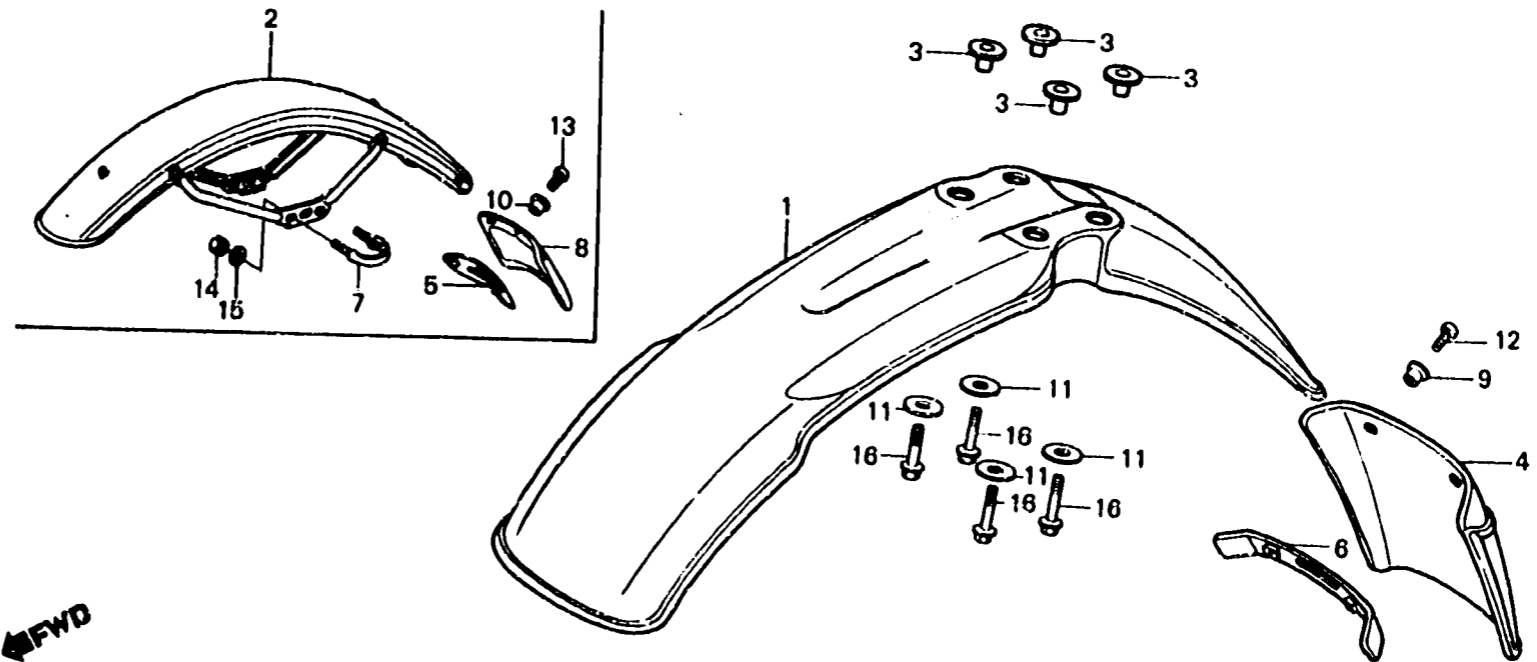
F-6-1

**Front fender
(XL500Rc)**

**Garde-boue avant
(XL500Rc)**

**Vorderer Kotflügel
(XL500Rc)**

**Parafango delantero
(XL500Rc)**



BMC4-26

Item d'entretien	T.D.R.	N° de réf.	N° de pièce	Description	N° de requis XL500				N° de série	Code de zone
					Sz	SA	SA	Rc		
		8	61114-033-000	BAVETTE AV.				1		ED, SD
		9	90520-134-000	RONDELLE DE FIXATION DE BOITIER DE PHARE				2		1G, 2G
		10	90522-028-000	RONDELLE DE FIXATION CARTER DE CHAINE				3		ED, SD
		11	90545-292-000	RONDELLE, 6.5X20				4		B, CM, DK, DM, E, F, IT, SA, U
		12	93500-05012-0A	VIS A TETE CYLINDRIQUE, 5X12				2		1G, 2G
		13	93500-06014	VIS A TETE CYLINDRIQUE, 6X14				3		ED, SD
		14	94001-06000	ECROU HEX., 6MM				4		ED, SD
		15	94101-06000	RONDELLE PLATE, 6MM				4		ED, SD
		16	95700-06020-00	BOULON DE BRIDE, 6X20				4		B, CM, DK, DM, E, F, IT, SA, U 1G, 2G

1981.12.20

E

J3

J 4

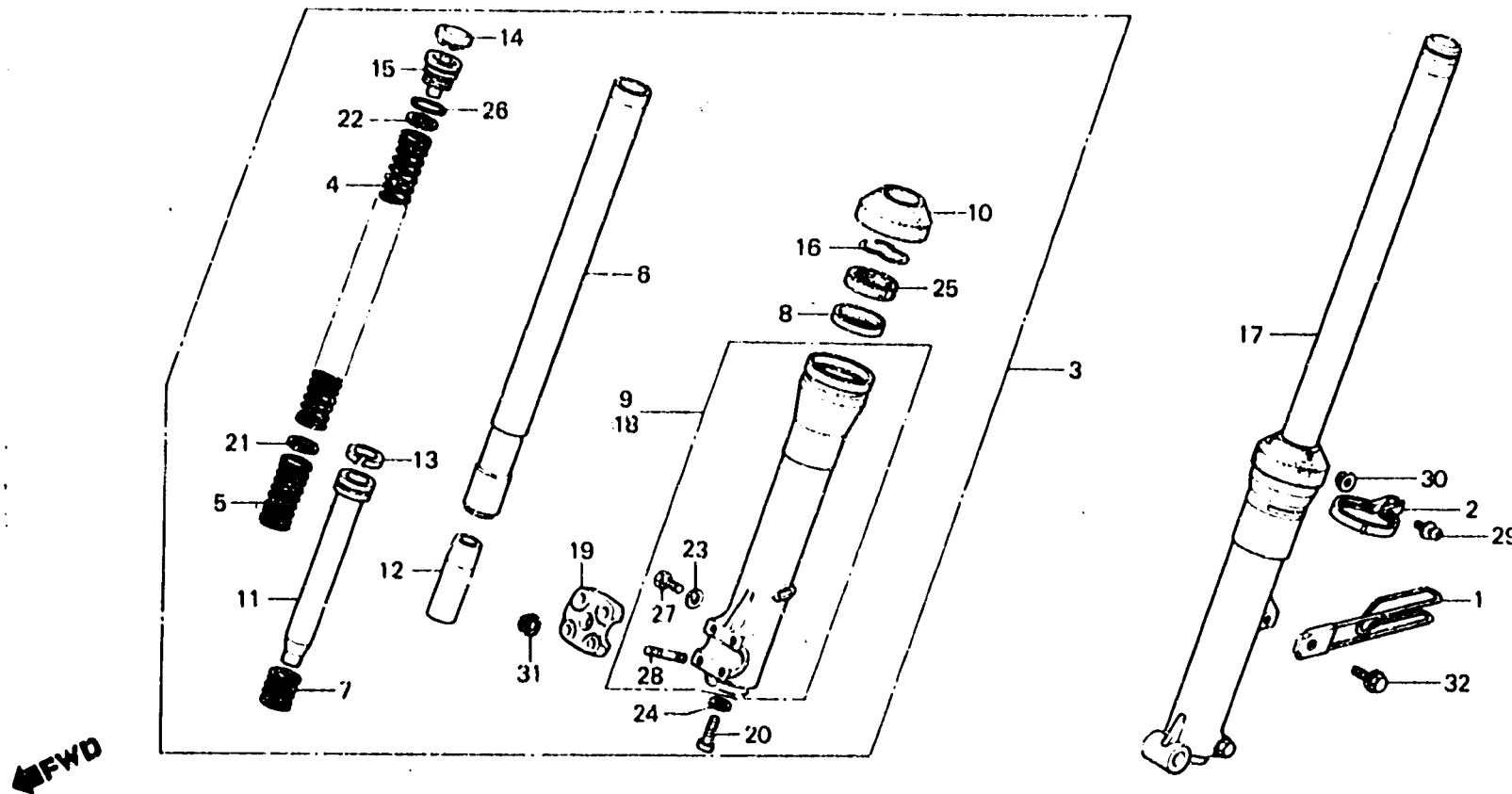
F-7

**Front fork
(XL500Sz·SA·SB·CM)**

**Fourche avant
(XL500Sz·SA·SB·CM)**

**Vordergabel
(XL500Sz·SA·SB·CM)**

**Horquilla delantera
(XL500Sz·SA·SB·CM)**



B435-9

Item d'entretien	T.D.R.	N° de réf.	N° de pièce	Description	N° de requis XL500				N° de série	Code de zone
					Sz	SA	SB	Rc		
ENS. FOURCHE AV. (AJOUTER 0,2 POUR CHAQUE.)	0.5	1	44832-429-000	AGRAFE DE CABLE DE COMPTEUR VITESSE	1					
RESSORT A D'AMORTISSEUR AV. TUYAU COMP. FOURCHE AV. (AJOUTER 0,3 POUR CHAQUE.)	0.2 0.7		44832-428-870	GRIFFE DE COMPTEUR DE VITESSE	1				B,DK,DM,E,ED,F,SA,SD,U 1G,2G CM	
JOINT D'ETANCHEITE D'HUILE, 35X48X11 (AJOUTER 0,4 POUR CHAQUE.)		2	45469-434-000	GUIDE C DE CABLE DE FREIN	1	1			B,DK,DM,E,ED,F,SA,SD,U 1G,2G CM	
BOITIER COMP. INFERIEUR (AJOUTER 0,3 POUR CHAQUE.)	0.8	3	51400-435-003	ENS. FOURCHE AV. D.	1	1	1	5012697	B,DK,DM,E,ED,F,SA,U,1G CM,2G	
			51400-435-013	ENS. FOURCHE AV. D.	1	1		5012698	5104835 B,DK,DM,E,ED,F,SA,U,1G B,DK,DM,E,ED,F,SA,SD,U 1G,2G CM	
			51400-435-701	ENS. FOURCHE AV. D.	1			5104836	CM	
		4	51401-435-003	RESSORT A D'AMORTISSEUR AV.	2	2			CM	
			51401-435-701	RESSORT A D'AMORTISSEUR AV.			2		CM	
		5	51402-435-003	RESSORT B D'AMORTISSEUR AV.	2	2			CM	
			51402-435-701	RESSORT B D'AMORTISSEUR AV.			2		CM	



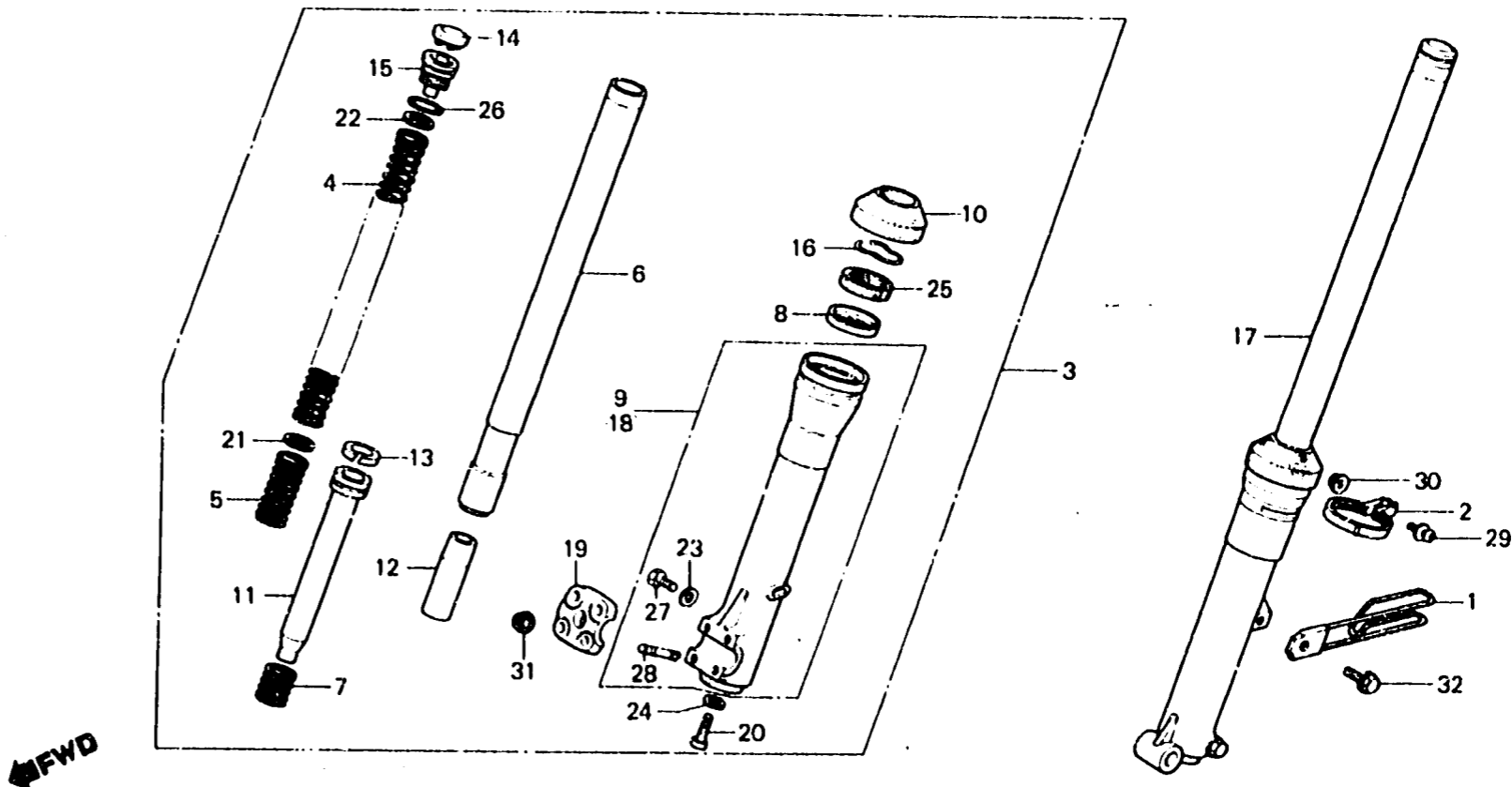
F-7

**Front fork
(XL500Sz·SA·SB·CM)**

**Fourche avant
(XL500Sz·SA·SB·CM)**

**Vordergabel
(XL500Sz·SA·SB·CM)**

**Horquilla delantero
(XL500Sz·SA·SB·CM)**



B435-9

Item d'entretien	T.D.R.	N° de réf.	N° de pièce	Description	N° de requis XL500				N° de série	Code de zone
					Sz	SA	Sb	Rc		
		6	51410-429-000	TUYAU COMP. FOURCHE AV.	2	2				B,DK,DM,E,ED,F,SA,SD,U 1G,2G
		7	51412-340-000	RESSORT DE REBONDISSEMENT FOURCHE AV.	2	2	2			CM B,DK,DM,E,ED,F,SA,SD,U 1G,2G
		8	51412-429-003	ANNEAU DE REFOULEMENT	2	2	2			CM B,DK,DM,E,ED,F,SA,SD,U 1G,2G
		9	51420-435-003	BOITIER COMP. INFERIEUR D.	2	2	2			CM B,DK,DM,E,ED,F,SA,SD,U 1G,2G
		10	51425-340-000	CACHE-POUSSIÈRE DE FOURCHE AV.	1	1	1		5012697	CM B,DK,DM,E,ED,F,SA,U,1G
					2				5104835	CM,2G
			91254-435-003	CACHE-POUSSIÈRE DE FOURCHE AV.	2				5012698	CM B,DK,DM,E,ED,F,SA,U,1G
					2					B,DK,DM,E,ED,F,SA,SD,U 1G,2G
					2				5104836	CM
						2				CM



F-7

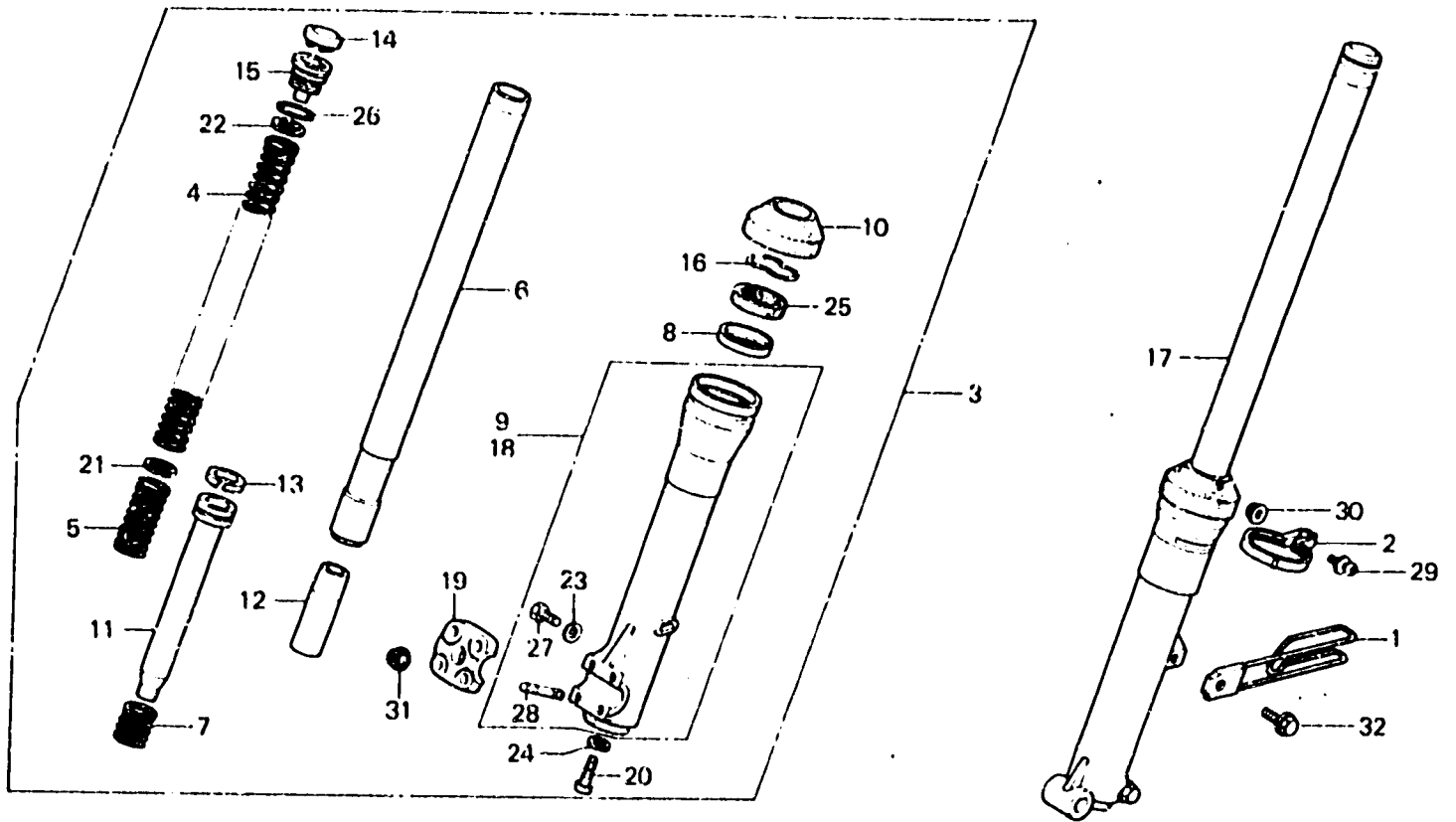
**Front fork
(XL500Sz·SA·SB·CM)**

**Fourche avant
(XL500Sz·SA·SB·CM)**

**Vordärgabel
(XL500Sz·SA·SB·CM)**

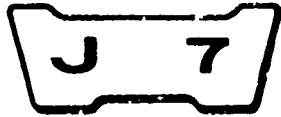
**Horquilla delantero
(XL500Sz·SA·SB·CM)**

← FWD



B435-9

Item d'entretien	T.D.R.	N° de réf.	N° de pièce	Description	N° de requis XL500				N° de série	Code de zone
					Sz	BA	SA	Rc		
		11	51430-428-003	TUYAU INFÉRIEUR	2	2				
			51430-428-871	TUYAU DE SIÈGE			2			CM
		12	51432-371-003	PIÈCE DE RETENUE D'HUILE	2	2				B,DK,DM,E,ED,F,SA,SD,U 1G,2G
					2	2	2			CM
		13	51437-400-771	BAGUE DE PISTON	2	2				B,DK,DM,E,ED,F,SA,SD,U 1G,2G
					2	2	2			CM
		14	51449-428-003	CHAPEAU DE TUYAU DE FOURCHE	2	2				B,DK,DM,E,ED,F,SA,SD,U 1G,2G
					2	2	2			CM
		15	51454-428-003	BOULON, FOURCHE AV.	2	2				B,DK,DM,E,ED,F,SA,SD,U 1G,2G
					2	2	2			CM
		16	51466-375-000	ANNEAU DE BUTÉE DE JOINT ÉTANCHEITÉ D'HUILE	2	2				B,DK,DM,E,ED,F,SA,SD,U 1G,2G
					2	2	2			CM
		17	51500-435-003	ENS. FOURCHE AV. G.	1				5012697	B,DK,DM,E,ED,F,SA,U,1G
					1					CM,2G
						1			5104835	CM



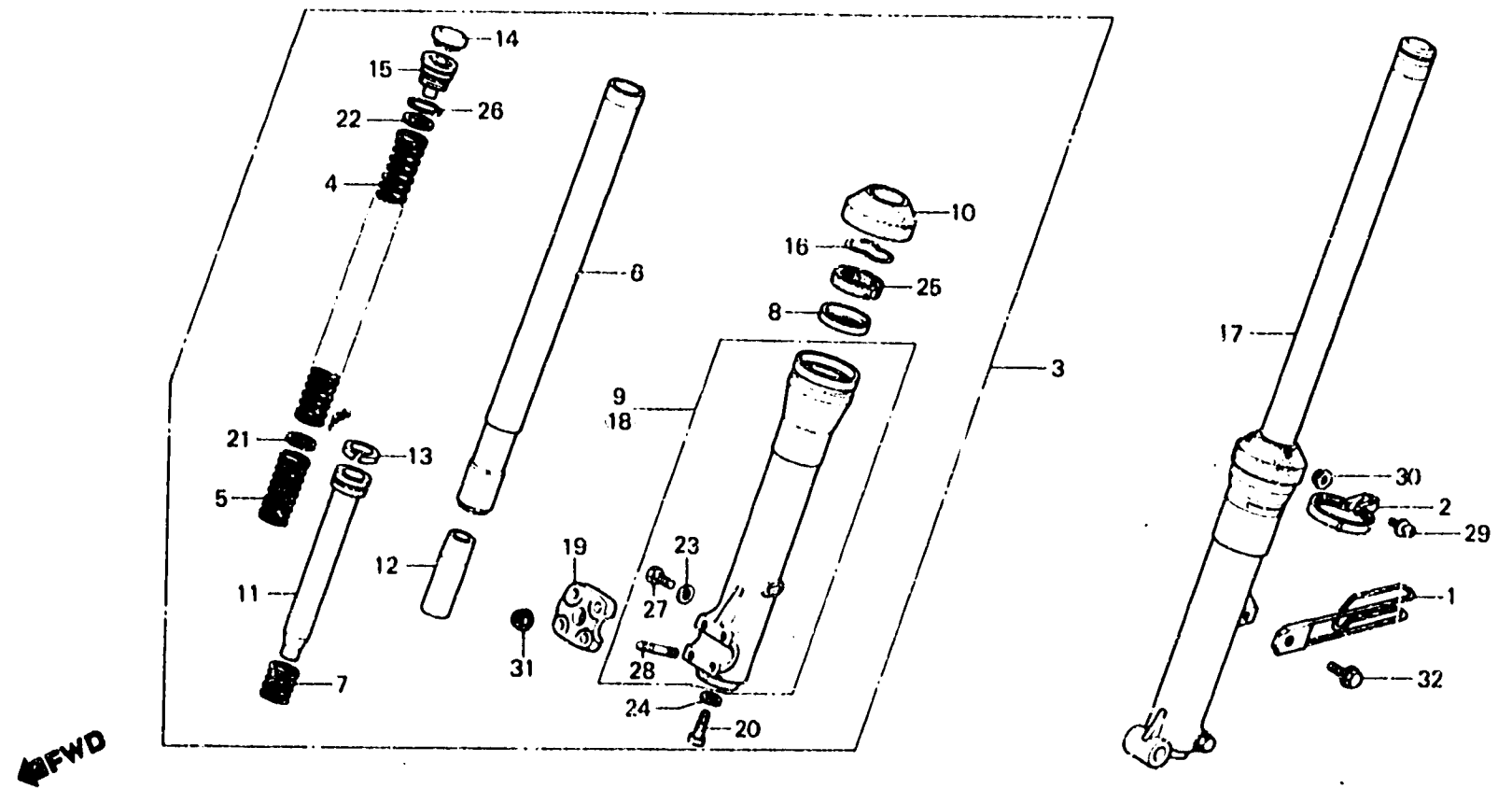
F-7

**Front fork
(XL500Sz·SA·SB·CM)**

**Fourche avant
(XL500Sz·SA·SB·CM)**

**Vordergabel
(XL500Sz·SA·SB·CM)**

**Horquilla delantero
(XL500Sz·SA·SB·CM)**



B435-9

Item d'entretien	T.D.R.	N° de réf.	N° de pièce	Description	N° de ref. XL500				N° de série	Code de zone
					Sz	SA	SB	Rc		
			51500-435-013	ENS. FOURCHE AV. G.	1				5012698	B,DK,DM,E,ED,F,SA,U,1G B,DK,DM,E,ED,F,SA,SD,U 1G,2G
			51500-435-701	ENS. FOURCHE AV. G.				1	5104836	CM
		18	51520-435-003	BOITIER COMP. INFÉRIEUR G.	1	1				CM B,DK,DM,E,ED,F,SA,SD,U 1G,2G
			51634-429-000	PORTE-AXE	1	1	1			CM P,DK,DM,E,ED,F,SA,SD,U 1G,2G
			90116-283-010	BOULON DE DOUILLE, 8MM	1	1	1			CM B,DK,DM,E,ED,F,SA,SD,U 1G,2G
					2	2	2			CM
			90504-356-000	RONDELLE, 16MM	2	2				B,DK,DM,E,ED,F,SA,SD,U 1G,2G
					2	2	2			CM
			90504-425-003	RONDELLE DE FOURCHE AV.	2	2				B,DK,DM,E,ED,F,SA,SD,U 1G,2G
					2	2	2			CM

J 8

F-7

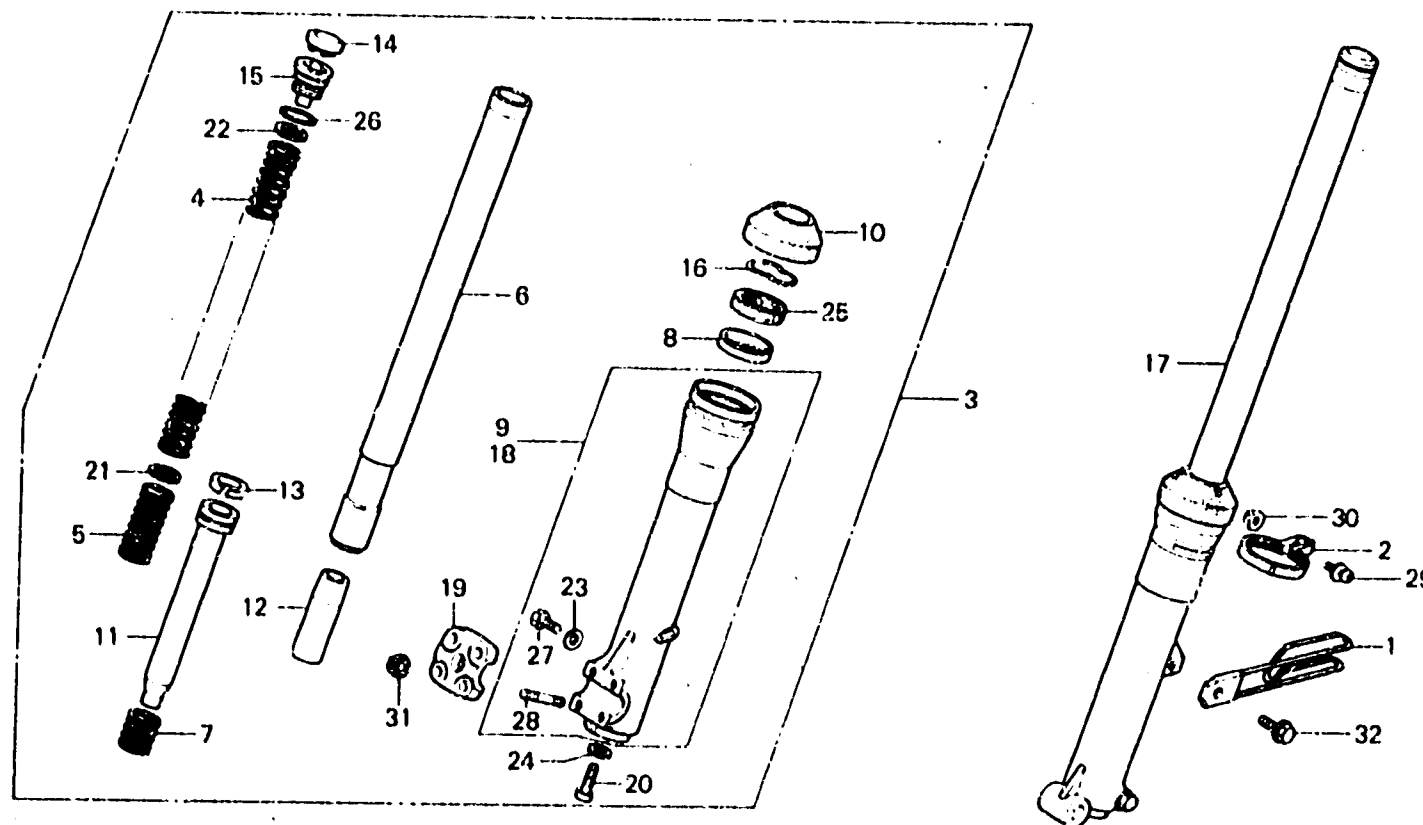
**Front fork
(XL500Sz·SA·SB·CM)**

**Fourche avant
(XL500Sz·SA·SB·CM)**

**Voileabel
(XL500Sz·SA·SB·CM)**

**Horquilla delantero
(XL500Sz·SA·SB·CM)**

← FWD



8435-9

Item d'entretien	T.D.R.	N° de réf.	N° de pièce	Description	N° de requis XL500				N° de série	Code de zone
					Sz	SA	Sb	Rc		
		23	90543-273-000	JOINT ETANCHEITE, VIDANGE FOURCHE AV.	2	2				B,DK,DM,E,ED,F,SA,SD,U 1G,2G CM
		24	90544-283-000	RONDELLE SPECIALE, 8MM	2	2	2			B,DK,DM,E,ED,F,SA,SD,U 1G,2G CM
		25	91255-434-003	JOINT D'ETANCHEITE D'HUILE, 35X48X11	2	2	2			B,DK,DM,E,ED,F,SA,SD,U 1G,2G CM
		26	91356-428-003	JOINT TORIQUE, 25.7X28	2	2				B,DK,DM,E,ED,F,SA,SD,U 1G,2G CM
		27	92100-06008	BOULON HEX., 6X8	2	2	2			B,DK,DM,E,ED,F,SA,SD,U 1G,2G CM
		28	92100-06035-0E	GOIJON, 6X95	4	4	2			B,DK,DM,E,ED,F,SA,SD,U 1G,2G CM
					4	4	4			

1981.12.20

E

JB



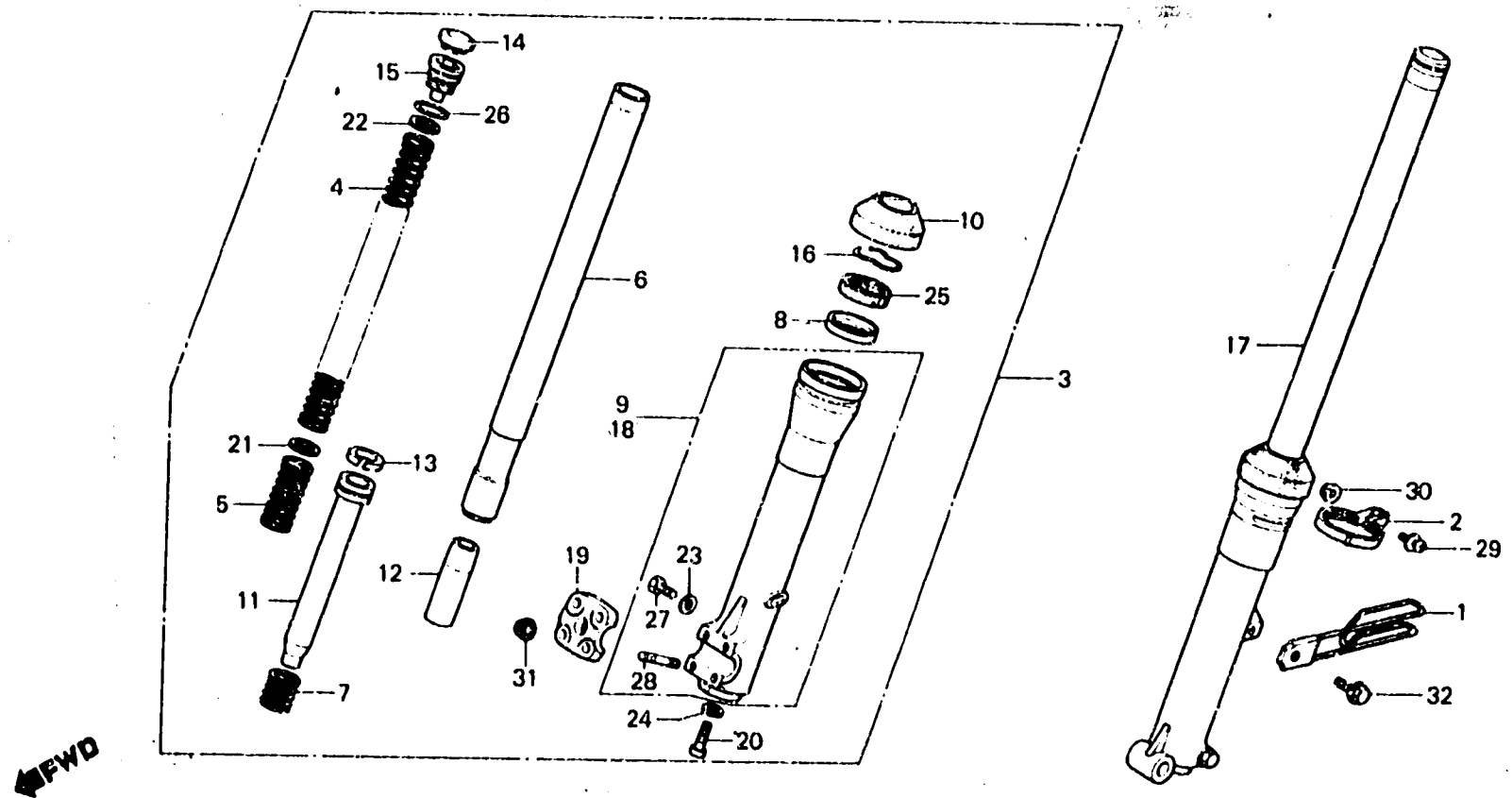
F-7

**Front fork
(XL500Sz·SA·SB·CM)**

**Fourche avant
(XL500Sz·SA·SB·CM)**

**Vordergabel
(XL500Sz·SA·SB·CM)**

**Horquilla delantero
(XL500Sz·SA·SB·CM)**



B435-9

Item d'entretien	T.D.R.	N° do réf.	N° de pièce	Description	N° de requis				N° de série	Code de zone
					Sz	XL500 SA	SA	Rc		
		29	93891-04025-10	VIS A TETE A RONDELLE, 4X25	1	1				B,DK,DM,E,ED,F,SA,SD,U 1G,2G CM
		30	94050-04000	ECROU DE BRIDE, 4MM	1	1	1			B,DK,DM,F,ED,F,SA,SD,U 1G,2G CM
		31	94050-06000	ECROU DE BRIDE, 6MM	4	4				B,DK,DM,E,ED,F,SA,SD,U 1G,2G CM
		32	95700-06010-00	BOULON DE BRIDE, 6X10	4	4	4			B,DK,DM,E,ED,F,SA,SD,U 1G,2G CM
					1	1				
					1	1	1			

1981.12.20

E

J6

J 10

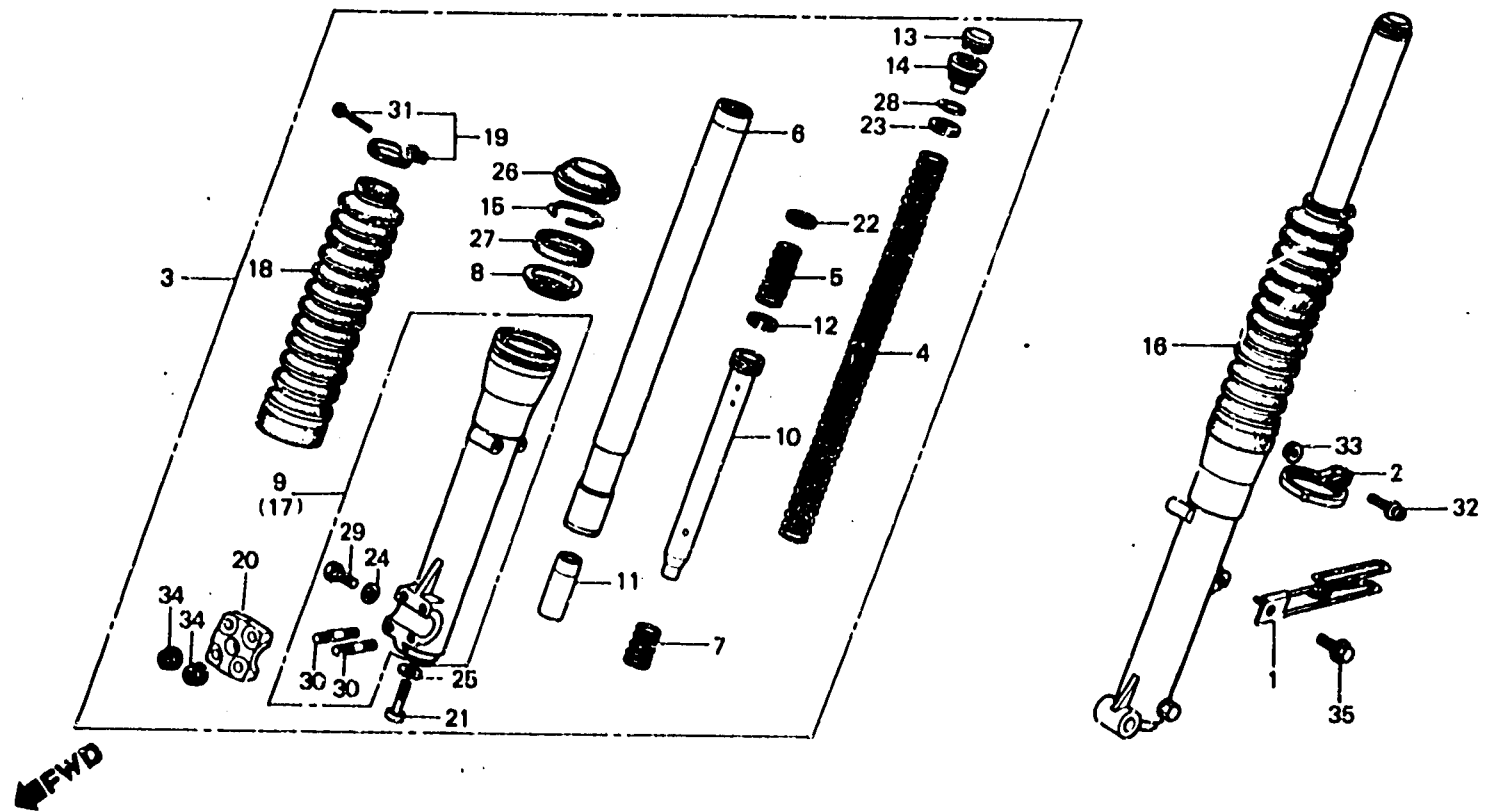
F-7-1

**Front fork (XL500S_B-B,
DK,DM,E,ED,F,SA,SD,U,1G,2G)**

**Fourche avant (XL500S_B-B,
DK,DM,E,ED,F,SA,SD,U,1G,2G)**

**Vordergabel (XL500S_B-B,
DK,DM,E,ED,F,SA,SD,U,1G,2G)**

**Horquilla delantera (XL500S_B-B,
DK,DM,E,ED,F,SA,SD,U,1G,2G)**



B435-65

Item d'entretien	T.D.R.	N° de réf.	N° de pièce	Description	N° de requis XL500				N° de série	Code de zone
					Sz	SA	SA	Rc		
ENS. FOURCHE AV. (AJOUTER 0,2 POUR CHAQUE.)	0.5	1	44832-428-870	GRIFFE DE COMPTEUR DE VITESSE				1	B,DK,DM,E,ED,F,SA,SD,U 1G,2G	
SOUFFLET, FOURCHE AV. (AJOUTER 0,1 POUR CHAQUE.)		2	45469-434-000	GUIDE C DE CABLE DE FREIN				1	B,DK,DM,E,ED,F,SA,SD,U 1G,2G	
RESSORT A D'AMORTISSEUR AV. TUYAU COMP. FOURCHE AV. (AJOUTER 0,4 POUR CHAQUE.)	0.2 0.7	3	51400-435-7612A	ENS. FOURCHE AV. D. *R-110*				1	B,DK,DM,E,ED,F,SA,SD,U 1G,2G	
JOINT D'ETANCHEITE D'HUILE, 35X48X11 (AJOUTER 0,4 POUR CHAQUE.)			51400-435-7612B	ENS. FOURCHE AV. D. *NH-1*				1	B,DK,DM,E,ED,F,SA,SD,U 1G,2G	
BOITIER COMP. INFERIEUR (AJOUTER 0,4 POUR CHAQUE.)	0.8	4	51401-435-701	RESSORT A D'AMORTISSEUR AV.				2	B,DK,DM,E,ED,F,SA,SD,U 1G,2G	
		5	51402-435-701	RESSORT B D'AMORTISSEUR AV.				2	B,DK,DM,E,ED,F,SA,SD,U 1G,2G	
		6	51410-429-000	TUYAU COMP. FOURCHE AV.				2	B,DK,DM,E,ED,F,SA,SD,U 1G,2G	
		7	51412-340-000	RESSORT DE REBONDISSEMENT FOURCHE AV.				2	B,DK,DM,E,ED,F,SA,SD,U 1G,2G	
		8	51412-429-005	ANNEAU DE REFOULEMENT				2	B,DK,DM,E,ED,F,SA,SD,U 1G,2G	
		9	51420-435-005	BOITIER COMP. INFERIEUR D.				1	B,DK,DM,E,ED,F,SA,SD,U 1G,2G	

J 11

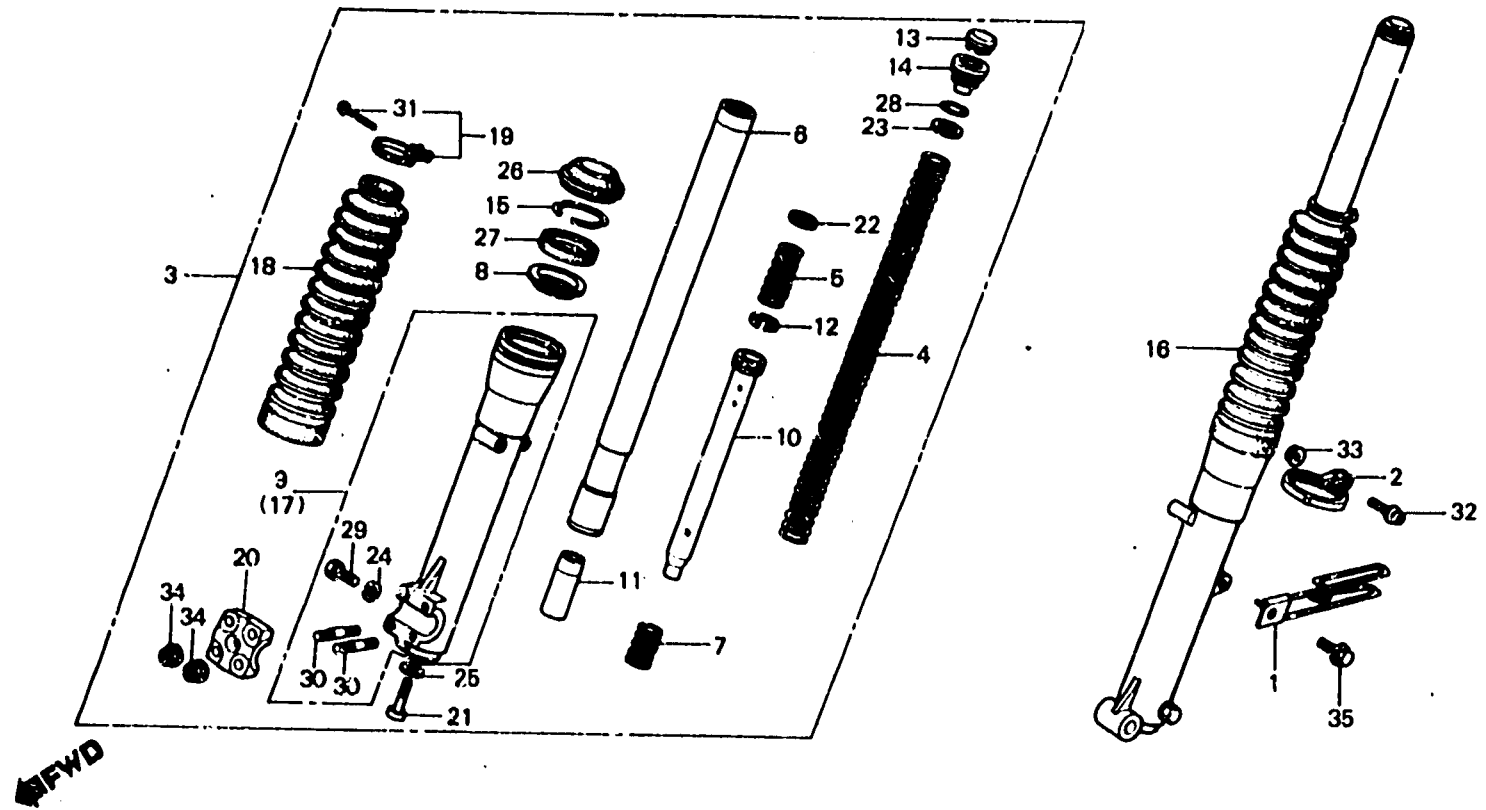
F-7-1

**Front fork (XL500S_B-B,
DK,DM,E,ED,F,SA,SD,U,1G,2G)**

**Fourche avant (XL500S_B-B,
DK,DM,E,ED,F,SA,SD,U,1G,2G)**

**Vordergabel (XL500S_B-B,
DK,DM,E,ED,F,SA,SD,U,1G,2G)**

**Horquilla delantera (XL500S_B-B,
DK,DM,E,ED,F,SA,SD,U,1G,2G)**



B435-85

Item d'entretien	T.D.R.	N° de réf.	N° de pièce	Description	N° de requis				N° de série	Code de zone
					Sz	SA	Sa	Rc		
		10	51430-428-871	TUYAU DE SIEGE			2		B,DK,DM,E,ED,F,SA,SD,U 1G,2G	
		11	51432-371-003	PIECE DE RETENUE D'HUILE			2		B,DK,DM,E,ED,F,SA,SD,U 1G,2G	
		12	51437-400-771	BAGUE DE PISTON			2		B,DK,DM,E,ED,F,SA,SD,U 1G,2G	
		13	51449-428-003	CHAPEAU DE TUYAU DE FOURCHE			2		B,DK,DM,E,ED,F,SA,SD,U 1G,2G	
		14	51454-428-003	BOULON, FOURCHE AV.			2		B,DK,DM,E,ED,F,SA,SD,U 1G,2G	
		15	51466-375-000	ANNEAU DE BUTEE DE JOINT ETANCHEITE D'HUILE			2		B,DK,DM,E,ED,F,SA,SD,U 1G,2G	
		16	51500-435-7612A	ENS. FOURCHE AV. G. *R-110*			1		B,DK,DM,E,ED,F,SA,SD,U 1G,2G	
			51500-435-7612B	ENS. FOURCHE AV. G. *NH-1*			1		B,DK,DM,E,ED,F,SA,SD,U 1G,2G	
		17	51520-435-003	BOITIER COMP. INFERIEUR G.			1		B,DK,DM,E,ED,F,SA,SD,U 1G,2G	

J 12

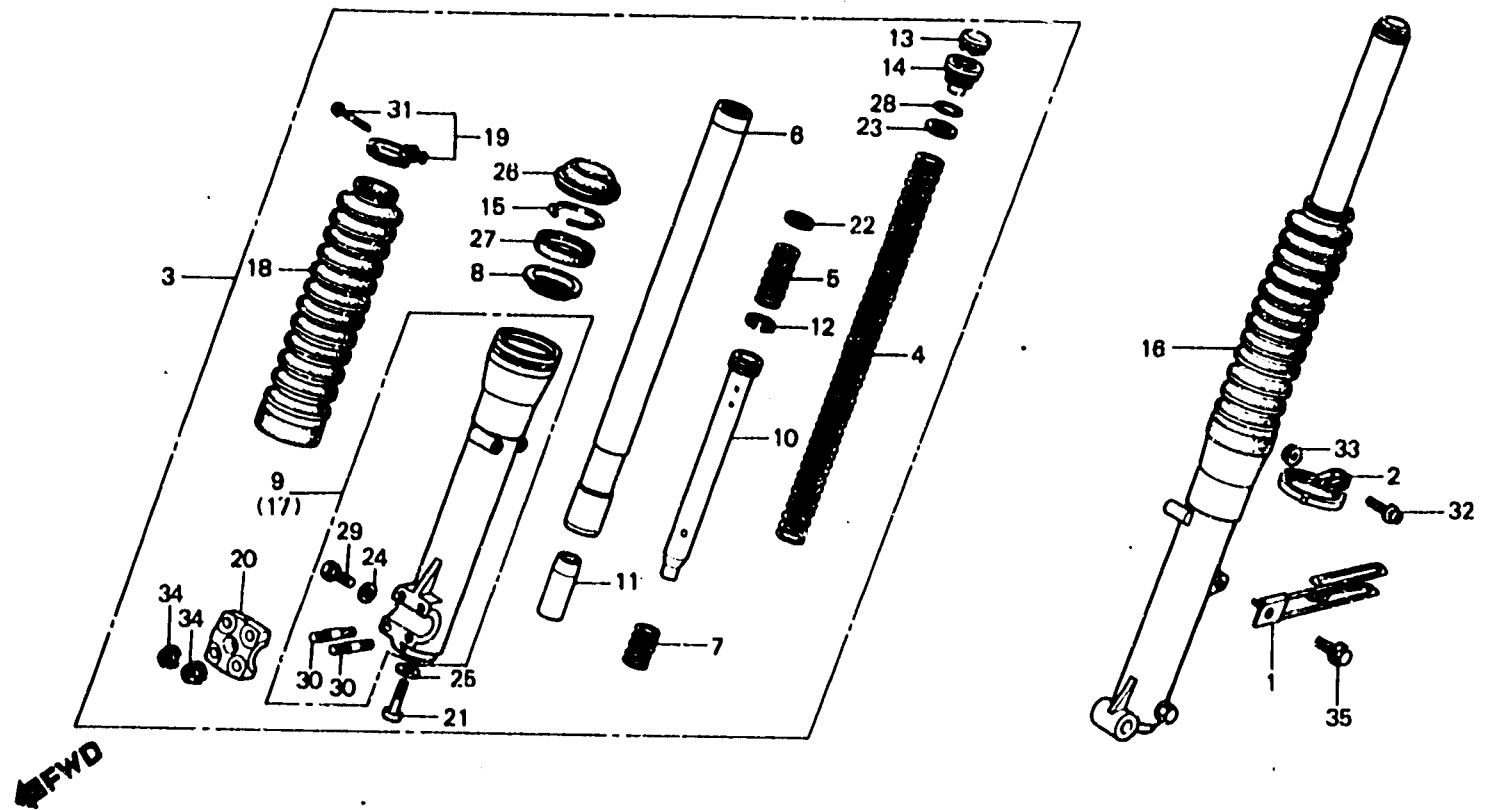
F-7-1

**Front fork (XL500S_B-B,
DK,DM,E,ED,F,SA,SD,U,1G,2G)**

**Fourche avant (XL500S_B-B,
DK,DM,E,ED,F,SA,SD,U,1G,2G)**

**Vordergabel (XL500S_B-B,
DK,DM,E,ED,F,SA,SD,U,1G,2G)**

**Horquilla delantero (XL500S_B-B,
DK,DM,E,ED,F,SA,SD,U,1G,2G)**



B435-85

Item d'entretien	T.D.R.	N° de réf.	N° de pièce	Description	N° de requis XL500				N° de série	Code de zone
					Sz	SA	Se	Rc		
		18	51611-428-831	SOUFFLET, FOURCHE AV. (ROUGE DE MONZA)			2			B,DK,DM,E,ED,F,SA,SD,U 1G,2G
			51611-429-771	SOUFFLET, FOURCHE AV. (NOIR)			2			B,DK,DM,E,ED,F,SA,SD,U 1G,2G
		19	51612-434-000	BANDE DE SOUFFLET DE FOURCHE AV.			2			B,DK,DM,E,ED,F,SA,SD,U 1G,2G
		20	51634-429-000	PORTE-AXE			1			B,DK,DM,E,ED,F,SA,SD,U 1G,2G
		21	90116-283-010	BOULON DE DOUILLE, 8MM			2			B,DK,DM,E,ED,F,SA,SD,U 1G,2G
		22	90504-356-000	RONDELLE, 16MM			2			B,DK,DM,E,ED,F,SA,SD,U 1G,2G
		23	90504-425-003	RONDELLE DE FOURCHE AV.			2			B,DK,DM,E,ED,F,SA,SD,U 1G,2G
		24	90543-273-000	JOINT ETANCHEITE, VIDANGE FOURCHE AV.			2			B,DK,DM,E,ED,F,SA,SD,U 1G,2G
		25	90544-283-000	RONDELLE SPECIALE, 8MM			2			B,DK,DM,E,ED,F,SA,SD,U 1G,2G

J 13

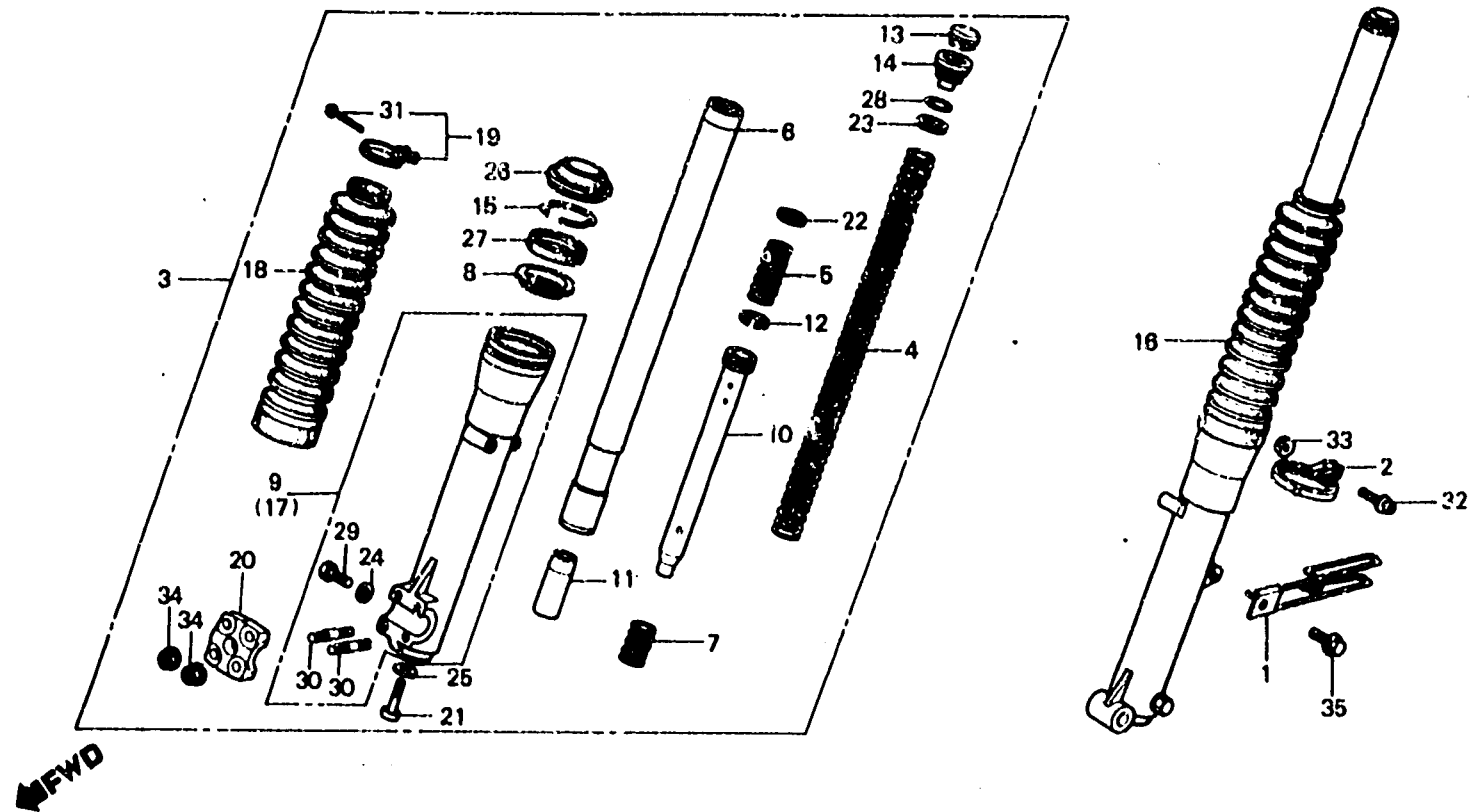
F-7-1

**Front fork (XL500S_B-B,
DK,DM,E,ED,F,SA,SD,U,1G,2G)**

**Fourche avant (XL500S_B-B,
DK,DM,E,ED,F,SA,SD,U,1G,2G)**

**Vordergabel (XL500S_B-B,
DK,DM,E,ED,F,SA,SD,U,1G,2G)**

**Horquilla delantero (XL500S_B-B,
DK,DM,E,ED,F,SA,SD,U,1G,2G)**



B435-85

Item d'entretien	T.D.R.	N° de réf.	N° de pièce	Description	N° de requis XL500				N° de série	Code de zone
					Sr	SA	Sb	Rc		
		26	91254-434-003	CACHE-POUSSIERE, 35MM			2		B,DK,DM,E,ED,F,SA,SD,U 1G,2G	
		27	91255-434-013	JOINT D'ETANCHEITE D'HUILE, 35X48X11			2		B,DK,DM,E,ED,F,SA,SD,U 1G,2G	
		28	91356-428-003	JOINT TORIQUE, 25.7X28			2		B,DK,DM,E,ED,F,SA,SD,U 1G,2G	
		29	92000-06008	BOULON HEX., 6X8			2		B,DK,DM,E,ED,F,SA,SD,U 1G,2G	
		30	92700-06035-0E	GOUJON, 6X35			4		B,DK,DM,E,ED,F,SA,SD,U 1G,2G	
		31	93500-03020-0A	VIS A TETE CYLINDRIQUE, 3X20			2		B,DK,DM,E,ED,F,SA,SD,U 1G,2G	
		32	93891-04025-10	VIS A TETE A RONDELLE, 4X25			1		B,DK,DM,E,ED,F,SA,SD,U 1G,2G	
		33	94050-04000	ECROU DE BRIDE, 4MM			1		B,DK,DM,E,ED,F,SA,SD,U 1G,2G	
		34	94050-06000	ECROU DE BRIDE, 6MM			4		B,DK,DM,E,ED,F,SA,SD,U 1G,2G	
		35	95700-06010-00	BOULON DE BRIDE, 6X10			1		B,DK,DM,E,ED,F,SA,SD,U 1G,2G	

1981.12.20

E

J19

J 14

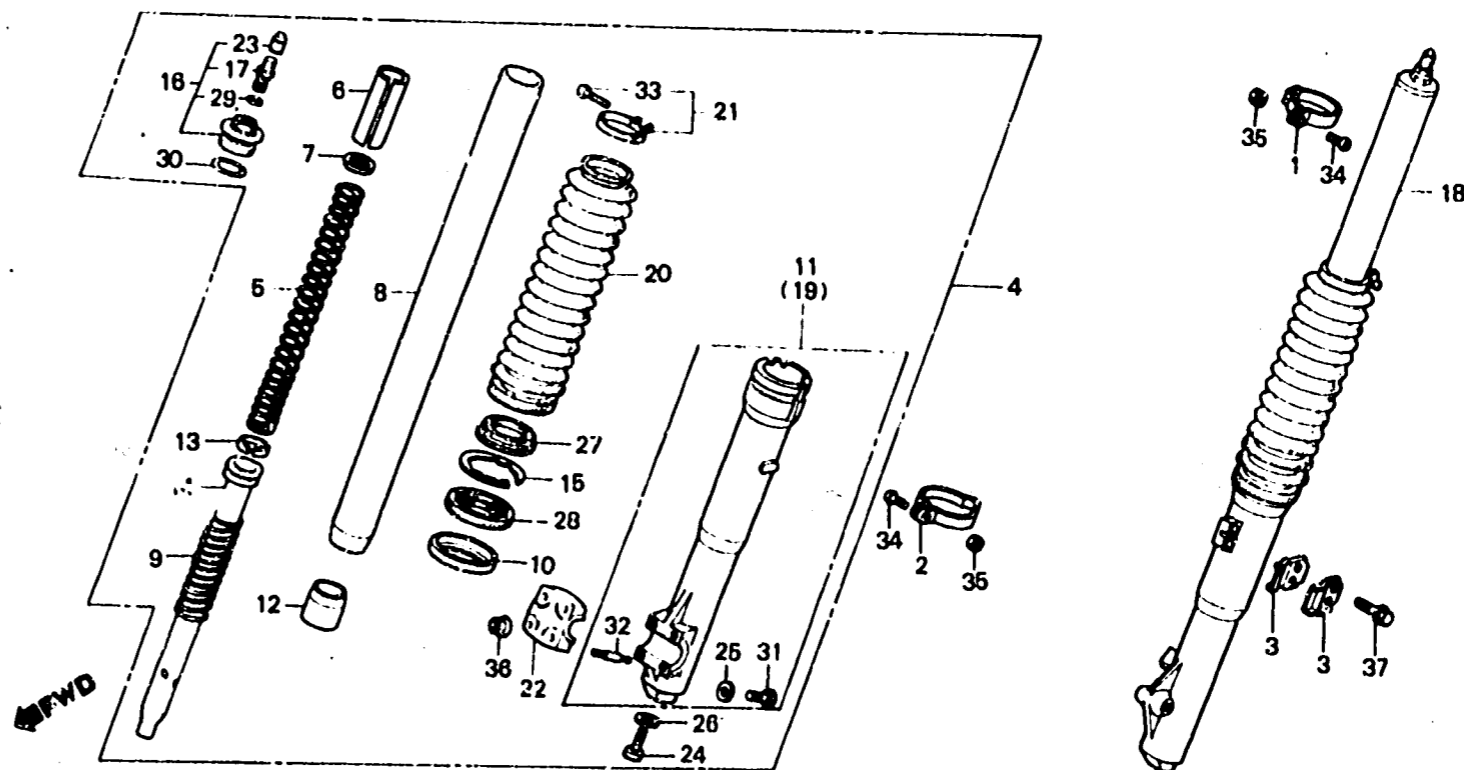
F-7-2

**Front fork
(XL500Rc)**

**Fourche avant
(XL500Rc)**

**Vordergabel
(XL500Rc)**

**Horquilla delantera
(XL500Rc)**



BMC4-8

Item d'entretien	T.D.R.	N° de réf.	N° de pièce	Description	N° de requis				N° de série	Code de zone
					Sz	SA	SA	Rc		
ENS. FOURCHE AV. (AJOUTER 0,2 POUR CHAQUE.)	0,5	1	32105-MC4-610	AGRAFE DE FIL D'INTERRUPTEUR				2		ED,SD,1G,2G
RESSORT D'AMORTISSEUR AV. (AJOUTER 0,4 POUR CHAQUE.)	0,2	2	44832-MC4-000	GRIFFE DE CABLE DE COMPTEUR VITESSE				1		
TUYAU COMP. FOURCHE AV. (AJOUTER 0,4 POUR CHAQUE.)	0,7	3	45461-MC4-000	AGRAFE DE CABLE DE FREIN AV.				2		
JOINT D'ETANCHEITE D'HUILE, 37X50X11 (AJOUTER 0,4 POUR CHAQUE.)		4	51400-MC4-003	ENS. FOURCHE AV. D. (SHOWA)				1		
BOITIER COMP. INFERIEUR (AJOUTER 0,4 POUR CHAQUE.)	0,8	5	51401-MC4-003	RESSORT D'AMORTISSEUR AV.				2		
SOUPEPE COMP. AIR	0,1	6	51402-MA0-771	COLLIER DE RESSORT				2		
		7	51403-MA0-771	SIEGE DE RESSORT				2		
		8	51410-MC4-003	TUYAU COMP. FOURCHE AV.				2		
		9	51412-MA0-771	RESSORT DE REBOND				2		
		10	51412-461-305	ANNEAU DE REFOULEMENT				2		
		11	51420-MC4-003	BOITIER COMP. INFERIEUR D.				1		
		12	51432-MC4-003	PIECE DE RETENUE D'HUILE				2		
		13	51437-MA0-771	BAGUE DE PISTON				2		
		14	51440-MC4-003	TUYAU DE SIEGE				2		
		15	51447-461-003	CIRCLIP INTERIEUR, 50MM				2		

J 15

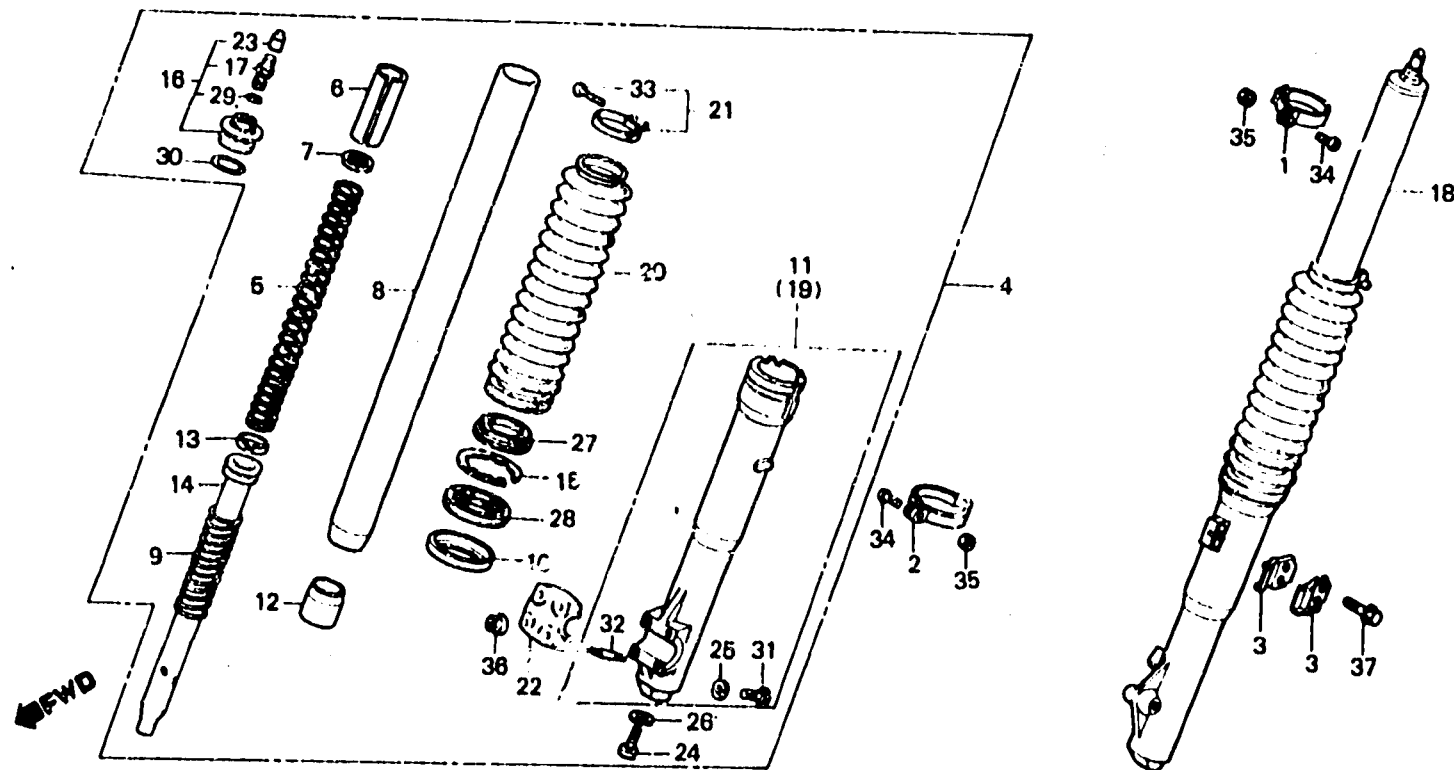
F-7-2

**Front fork
(XL500Rc)**

**Fourche avant
(XL500Rc)**

**Vordergabel
(XL500Rc)**

**Horquilla delantero
(XL500Rc)**



BMC4-6

Item d'entretien	T.D.R.	N° de réf.	N° de pièce	Description	N° de requis XL500				N° de série	Code de zone
					Sz	SA	Se	Rc		
		16	51450-MC4-003	ENS. BOULON DE FOURCHE AV.					2	
		17	51456-469-013	SOUPAPE COMP. AIR (SHOWA)					2	
		18	51500-MC4-003	ENS. FOURCHE AV. G. (SHOWA)					1	
		19	51520-MC4-003	BOITIER COMP. INFÉRIEUR G.					1	
		20	51611-430-000	SOUFFLET, FOURCHE AV.					2	
		21	51612-430-010	BANDE DE SOUFFLET DE FOURCHE AV.					2	
		22	51634-MA0-003	PORTE-AXE					1	
		23	52425-381-771	CHAPEAU DE SOUPAPE D'AIR					2	
		24	90116-283-010	BOULON DE DOUILLE, 8MM					2	
		25	90543-273-000	JOINT ETANCHEITE, VIDANGE FOURCHE AV.					2	
		26	90544-283-000	RONDELLE SPECIALE, 8MM					2	
		27	91254-MA0-003	CACHE-POUSSIÈRE DE FOURCHE AV.					2	
		28	91255-461-003	JOINT D'ETANCHEITE D'HUILE, 37X50X11					2	
			91255-461-004	JOINT D'ETANCHEITE D'HUILE, 37X50X11					2	
		29	91301-469-003	JOINT TORIQUE, 5.8X1.9					2	

J 16

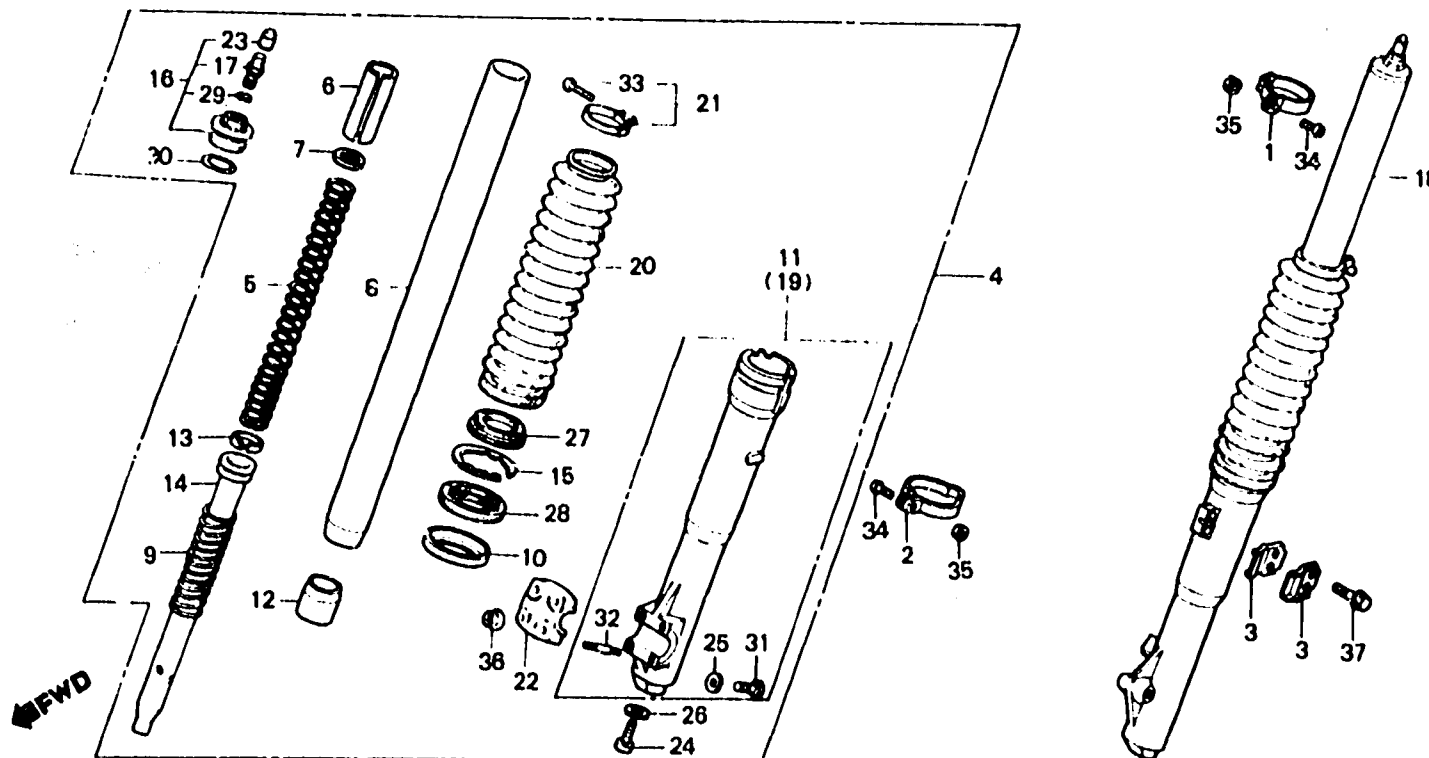
F-7-2

**Front fork
(XL500Rc)**

**Fourche avant
(XL500Rc)**

**Vordergabel
(XL500Rc)**

**Horquilla delantero
(XL500Rc)**



BMC4-6

Item d'entretien	T.D.R.	N° de réf.	N° de pièce	Description	N° de requis				N° de série	Code de zone
					Sz	SA	Ss	Rc		
		30	91356-371-000	JOINT TORIQUE, 29X2.4				2		
		31	92000-06008	BOULON HEX., 6X8				2		
		32	92700-06035-0E	GOUJON, 6X35				4		
		33	93500-03020-0A	VIS A TETE CYLINDRIQUE, 3X20				2		
		34	93500-05018-0A	VIS A TETE CYLINDRIQUE, 5X18				1		B,CM,DK,DM,E,F,IT,SA,U
		35	94001-05000-0S	ECROU HEX., 5MM				3		ED,SD,1G,2G
		36	94050-06000	ECROU DE BRIDE, 6MM				1		B,CM,DK,DM,E,F,IT,SA,U
		37	95700-06016-00	BOULON DE BRIDE, 6X16				3		ED,SD,1G,2G
								4		
								2		

K 1

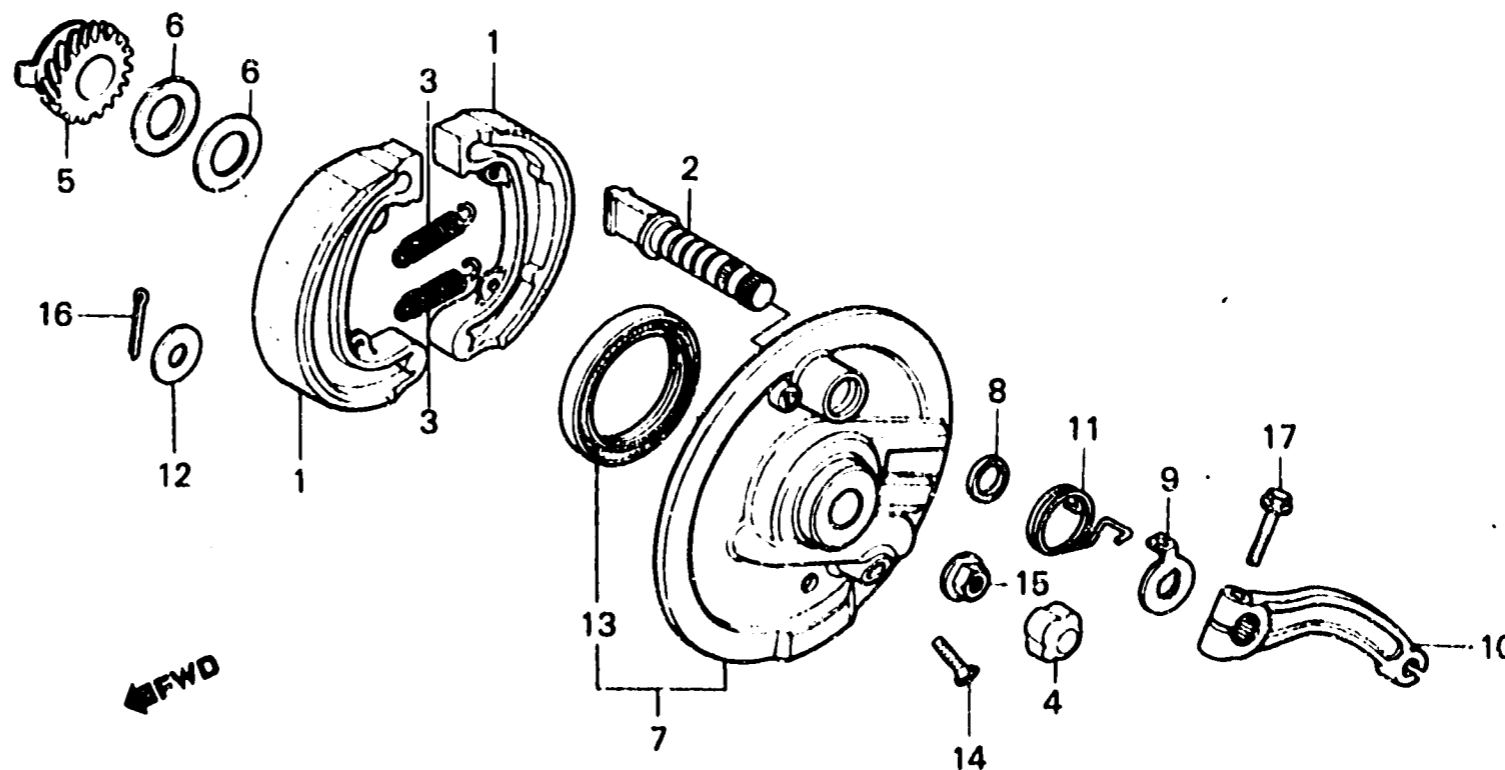
F-8

**Front brake panel
(XL500Sz·SA·Sb)**

**Plateau de frein avant
(XL500Sz·SA·Sb)**

**Vorderradbremsankerplatte
(XL500Sz·SA·Sb)**

**Panel de freno delantero
(XL500Sz·SA·Sb)**



B435-10A

Item d'entretien	T.D.R.	N° de réf.	N° de pièce	Description	N° de requis XL500				N° de série	Code de zone
					Sz	SA	Sb	Pc		
SABOT COMP. FREIN AR. (L'ON APPLIQUE LE MEME F.R.T. MEME QUAND ON EFFECTUE L'ENTRETIEN SUR PLUS D'UNE PIECE.)	0.5	1	43120-329-670	SABOT COMP. FREIN AR.	2	2	2		B,CM,DK,DM,E,ED,F,SA,U 1G,2G	
			43120-430-000	SABOT COMP. FREIN AR.						
PANNEAU COMP. AUXILIAIRE DE FREIN AV. PIECES RELATIVES Y COMPRISES	0.3	2	43141-399-010	CAME DE FREIN AR.	1	1	1		B,DK,DM,E,ED,F,SA,U,1G 2G CM	
			3	43151-329-000						RESSORT DE SABOT DE FREIN AR.
PIGNON COMP. COMPTEUR DE VITESSE	0.3		45133-329-000	RESSORT DE MACHOIRE DE FREIN AV.	2	2	2		B,DK,DM,E,ED,F,SA,SD,U 1G,2G CM	
BRAS DE FREIN AV. PIECES RELATIVES Y COMPRISES	0.4	4	44302-383-610	CHAPEAU D'ECROU D'ESSIEU	1	1	1		B,ED,SD,1G,2G	
			5	44804-428-000						PIGNON COMP. COMPTEUR DE VITESSE
		6	44809-402-000	RONDELLE DE PIGNON DE COMPTEUR VITESSE	2	2	2			
		7	45010-428-000	PANNEAU COMP. AUXILIAIRE DE FREIN AV.	1				CM	
			43010-435-861	PANNEAU COMP. AUXILIAIRE DE FREIN AV.						

K 2

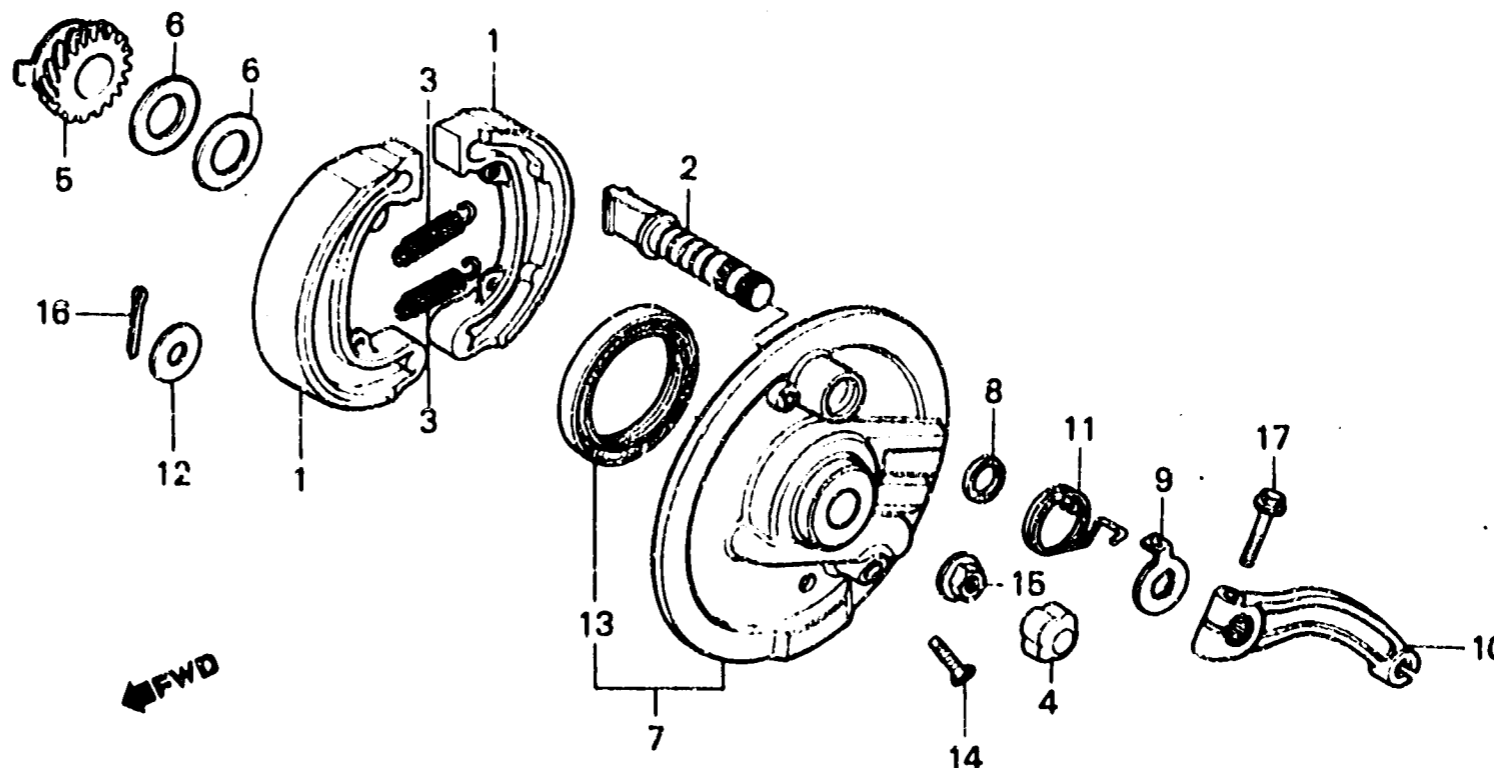
F-8

**Front brake panel
(XL500Sz·SA·Sb)**

**Platoau de frein avant
(XL500Sz·SA·Sb)**

**Vorderradbremssankerplatte
(XL500Sz·SA·Sb)**

**Panel de freno delantero
(XL500Sz·SA·Sb)**



8435-10A

Item d'entretien	T.D.R.	N° de réf.	N° de pièce	Description	N° de regals XL500				N° de série	Code de zone
					Sz	SA	Sb	Rc		
			45010-435-860	PANNEAU COMP. AUXILIAIRE DE FREIN AV.	1	1			B,DK,DM,E,ED,F,SA,SD,U	
			45010-435-861	PANNEAU COMP. AUXILIAIRE DE FREIN AV.		1			1G,2G CM	
		8	45134-250-000	CACHE-POUSSIÈRE DE CAME DE FREIN	1	1	1			
		9	45145-428-000	INDICATEUR FREIN AV.	1	1	1			
		10	45410-435-000	BRAS DE FREIN AV.	1					
			45410-435-770	BRAS DE FREIN AV.		1	1			
		11	45435-428-000	RESSORT DE RAPPEL DE BRAS FREIN	1	1	1			
		12	90524-030-000	RONDELLE A DE FIXATION SUPPORT DE GUIDON	1				B,DK,DM,E,ED,F,SA,U,1G 2G CM	
		13	91251-121-000	JOINT D'ÉTANCHEITÉ D'HUILE, 47X60X7	1	1	1			
		14	95700-05016-0A	VIS A TÊTE OVALE, 5X16	1	1	1			
		15	94050-12000	ECROU DE BRIDE, 12MM	1	1	1			



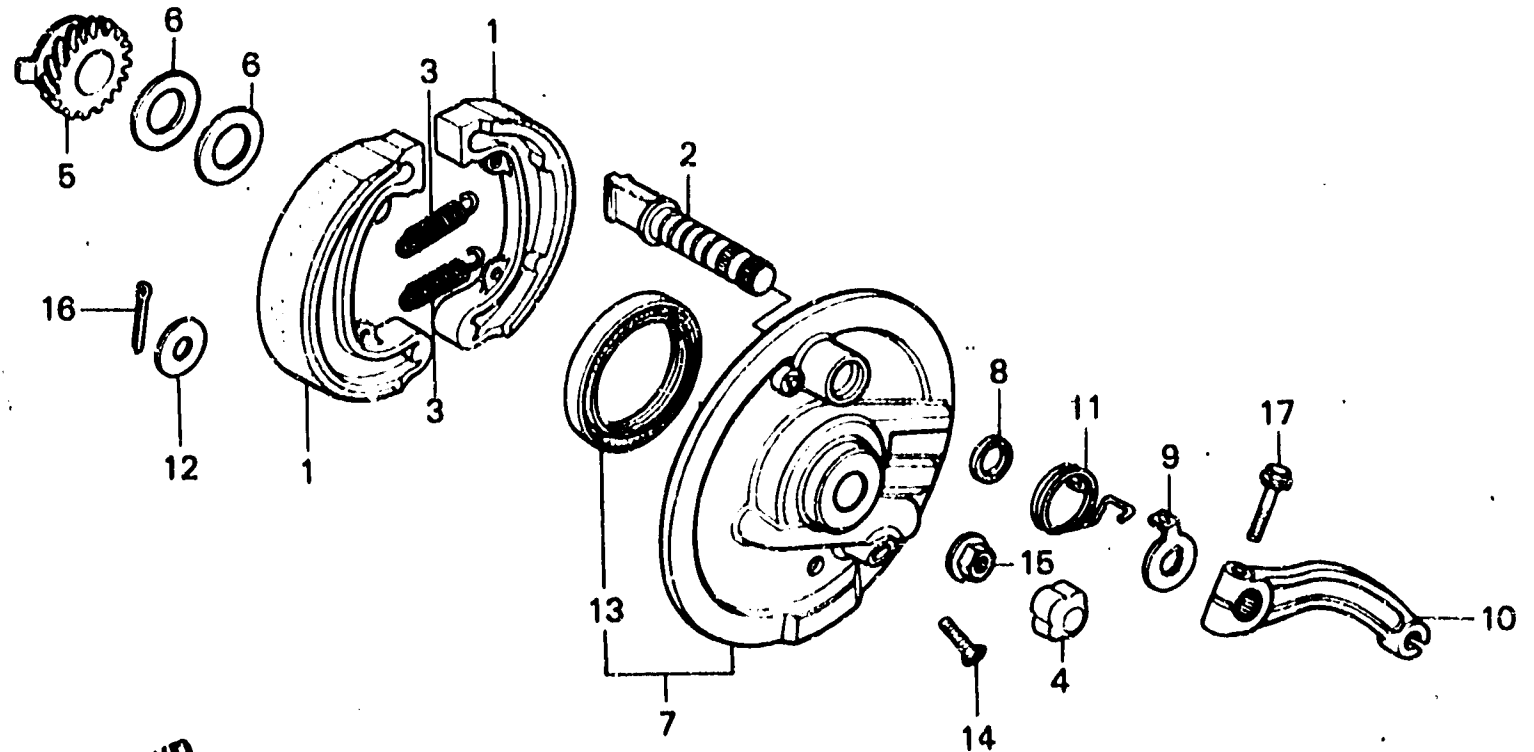
F-8

**Front brake panel
(XL500Sz·SA·SB)**

**Plateau de frein avant
(XL500Sz·SA·SB)**

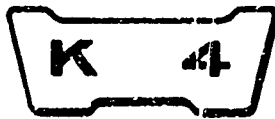
**Vorderradbremsankerplatte
(XL500Sz·SA·SB)**

**Panel de freno delantero
(XL500Sz·SA·SB)**



B435-10A

Item d'entretien	T.D.R.	N° de réf.	N° de pièce	Description	N° de requis XL500				N° de série	Code de zone
					Sz	SA	SB	Rc		
		16	94201-20200	GOUPILLE FENDUE, 2.0X20	1					B,DK,DM,E,ED,F,U,1G,2G
		17	95700-06028-00	BOULON DE BRIDE, 6X28	1	1	1			CM



F-8-1

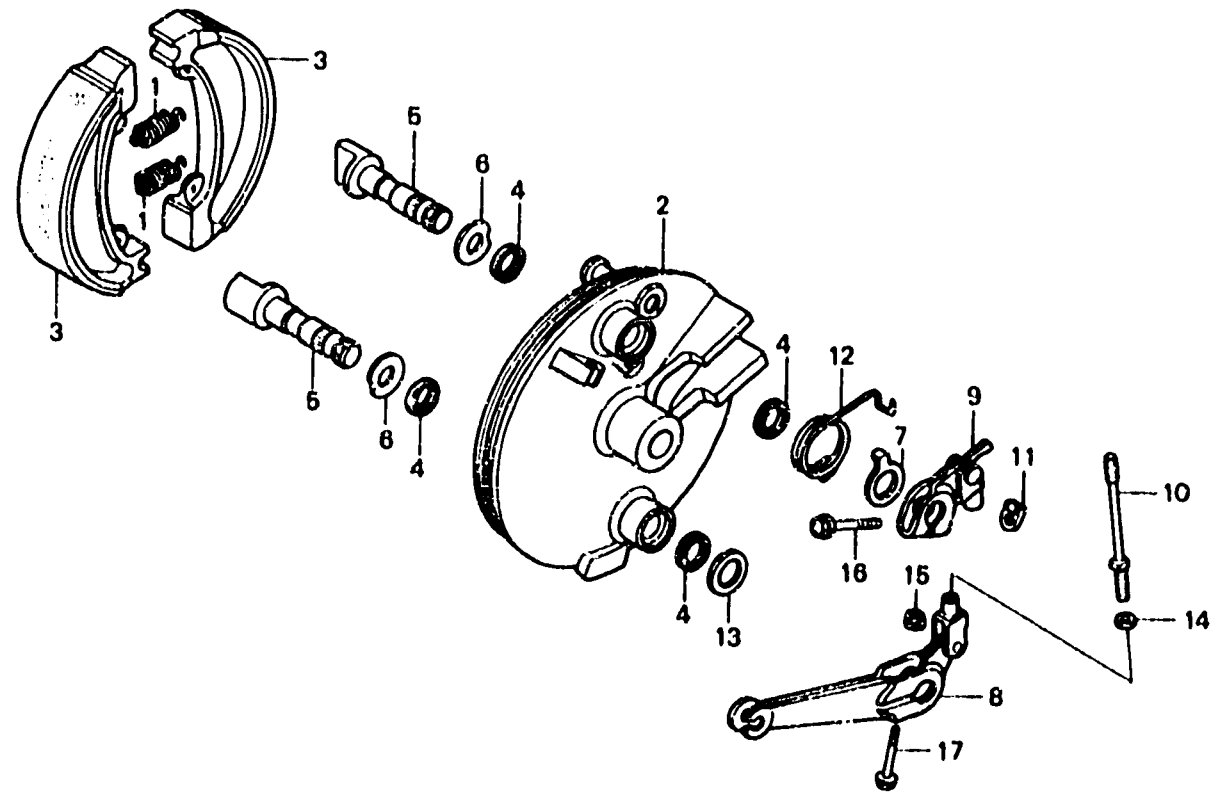
Front brake panel
(XL500Rc)

Plateau de frein avant
(XL500Rc)

Vorderradbremssankerplatte
(XL500Rc)

Panel de freno delantero
(XL500Rc)

← FWD



BMC4-7

Item d'entretien	T.D.R.	N° de réf.	N° de pièce	Description	N° de requis XL500				N° de série	Code de zone
					Sr	SA	Se	Rc		
PANNEAU COMP. FREIN AV. PIECES RELATIVES Y COMPRISES SABOT COMP. FREIN AV. (L'ON APPLIQUE LE MEME F.R.T. MEME QUAND ON EFFECTUE L'ENTRETIEN SUR PLUS D'UNE PIECE.)	0.5	1	43151-329-000	RESSORT DE SABOT DE FREIN AR.				2		
		2	43100-MC4-000	PANNEAU COMP. FREIN AV.				1		
		3	45120-MC4-005	SABOT COMP. FREIN AV.				2		
		4	45134-K97-005	CACHE-POUSSIÈRE DE CAME DE FREIN				4		
BRAS A DE FREIN AV. BRAS COMP. B DE FREIN AV.	0.4	5	45141-MC4-000	CAME DE FREIN AV.				2		
		6	45142-MC4-000	SIEGE DE CAME DE FREIN AV.				2		
		7	45145-MC4-000	INDICATEUR FREIN AV.				1		
		8	45410-MA0-000	BRAS A DE FREIN AV.				1		
		9	45420-MC4-000	BRAS COMP. B DE FREIN AV.				1		
		10	45422-MA0-000	TIGE DE RACCORD DE BRAS DE FREIN				1		
		11	45425-MC4-000	ECROU B DE BRAS DE FREIN AV.				1		
		12	45435-MC4-000	RESSORT DE RAPPEL DE BRAS FREIN				1		
		13	40525-MA0-000	RONDELLE DE BRAS DE FREIN				1		



F-8-1

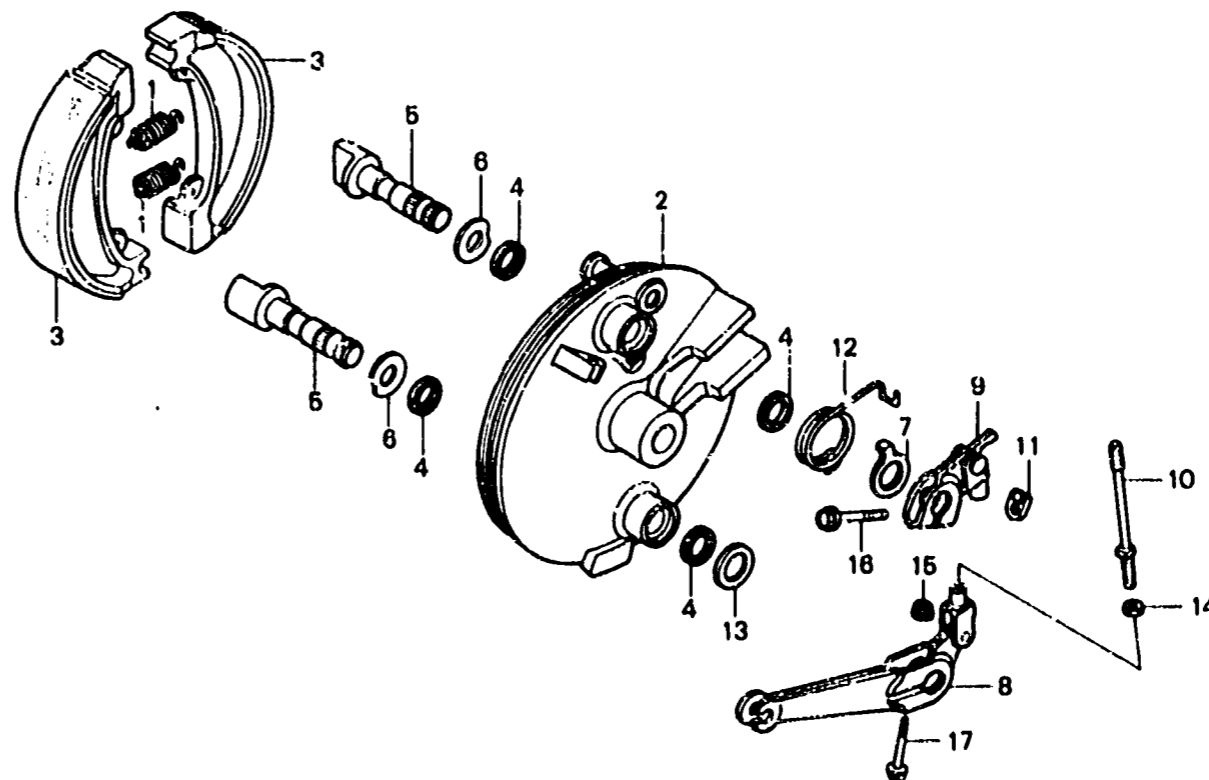
**Front brake panel
(XL500Rc)**

**Plateau de frein avant
(XL500Rc)**

**Vorderradbremssankerplatte
(XL500Rc)**

**Panel de freno delantero
(XL500Rc)**

← FWD



BMC4-7

Item d'entretien	T.D.R.	N° de réf.	N° de pièce	Description	N° de requis				N° de série	Code de zone
					Sz	DA	Se	Rc		
		14	94002-06000	ECROU HEX., 6MM				1		
		15	94050-06000	ECROU DE BRIDE, 6MM				1		
		16	95700-06028-00	BOULON DE BRIDE, 6X28				1		
		17	95700-06032-00	BOULON DE BRIDE, 6X32				1		



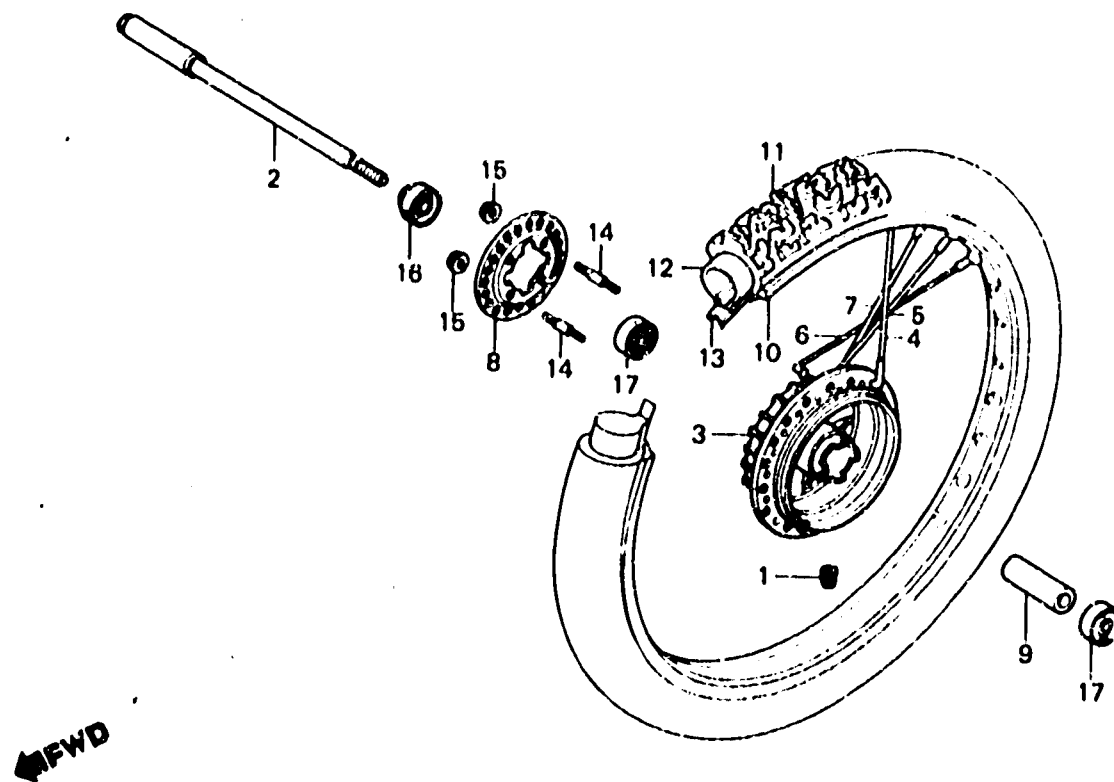
F-9

Front wheel
(XL500Sz·SA·SB)

Roue avant
(XL500Sz·SA·SB)

Vorderrad
(XL500Sz·SA·SB)

Rueda delantera
(XL500Sz·SA·SB)



B435-11

Item d'entretien	T.D.R.	N° de réf.	N° de pièce	Description	N° de requis XL500				N° de série	Code de zone
					Sz	SA	SB	Rc		
AXE DE ROUE AV.	0.3	1	42717-329-000	CHAPEAU DE TROU DE JANTE	1	1	1			
MOYEU COMP. DE ROUE AV.	2.9	2	44301-434-000	AXE DE ROUE AV.	1	1	1			
COLLIER D'ECARTEMENT DE ROUE AV.	0.5	3	44601-429-000	MOYEU COMP. DE ROUE AV.	1				B,DK,DM,E,ED,F,SA,U,1G,2G	
ROULEMENT A BILLES RADIAL, 6202U (AJOUTER 0,1 POUR CHAQUE.)			44601-435-860	MOYEU COMP. DE ROUE AV.	1	1			CM	
JANTE DE ROUE AV.	2.3	4	44606-444-305	ENS. RAYON A AV.	9		1		B,DK,DM,E,ED,F,SA,SD,U,1G,2G	
PNEU AV.	1.0		44631-435-860	JEU DE RAYON A AV.	9	9			CM	
CHAMBRE A AIR			44607-444-305	ENS. RAYON B AV.	9				B,DK,DM,E,ED,F,SA,U,1G,2G	
			44632-435-860	JEU DE RAYON B AV.	9	9			CM	
							9		B,DK,DM,E,ED,F,SA,SD,U,1G,2G	
									CM	



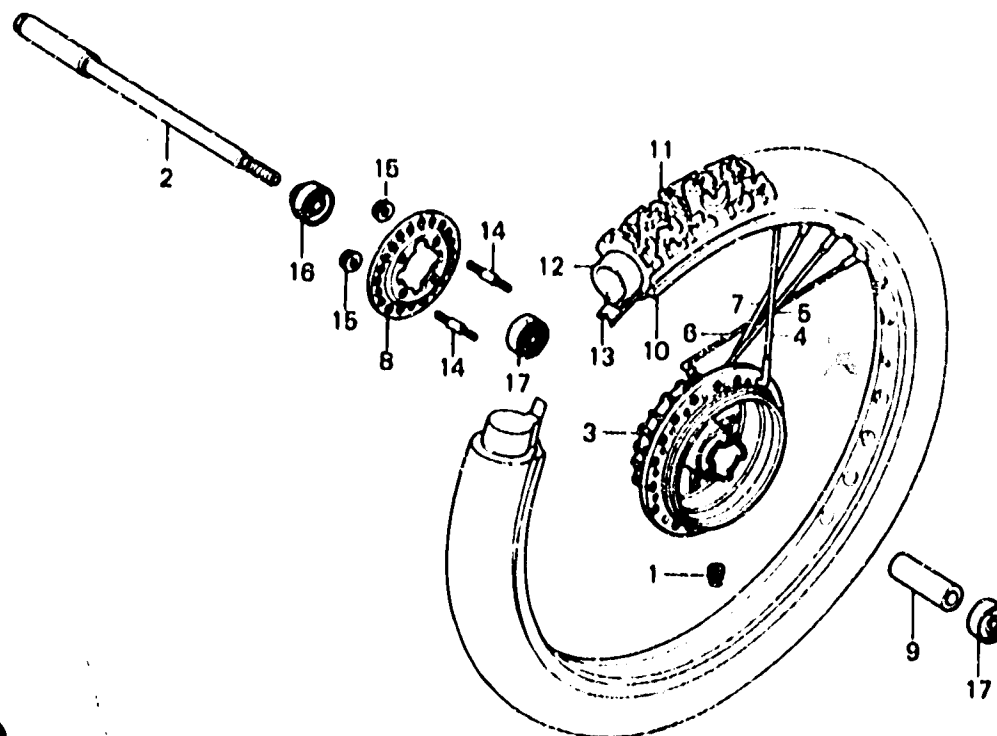
F-9

**Front wheel
(XL500Sz·SA·SB)**

**Roue avant
(XL500Sz·SA·SB)**

**Vorderrad
(XL500Sz·SA·SB)**

**Rueda delantera
(XL500Sz·SA·SB)**



←FWD

B435-11

Item d'entretien	T.D.R.	N° de réf.	N° de pièce	Description	N° de réf. XL500				N° de série	Code de zone
					Sr	SA	Sb	Rc		
		6	44608-444-305	ENS. RAYON C AV.	9	9	9			
		7	44609-444-305	ENS. RAYON D AV.	9	9	9			
		8	44610-429-000	BRIDE DE RAYON AV.	1	1	1			
		9	44620-430-000	COLLIER D'ECARTEMENT DE ROUE AV.	1	1	1			
		10	44701-428-003	JANTE DE ROUE AV. (1.6X23)	1				B,DK,DM,E,ED,F,SA,U,1G,2G CM	
			44701-435-861	JANTE DE ROUE AV. (1.6Y23)	1	1			B,DK,DM,E,ED,F,SA,SD,U 1G,2G CM	
		11	44711-435-003	PNEU AV. (3.00-23 BS)	1	1	1		B,DK,DM,E,ED,F,SA,SD,U 1G,2G	
			44711-435-671	PNEU AV. (3.00-23 BS)	1	1	1		CM	
			44711-428-009	PNEU AV. (3.00-23 YOKOHAMA)			1		B,DK,DM,E,ED,F,SA,SD,U 1G,2G	
		12	44712-434-003	CHAMBRE A AIR (3.00-23 BS)	1	1	1		CM	
			44712-435-003	CHAMBRE A AIR (3.00-23 BS)	1	1	1		B,DK,DM,E,ED,F,SA,SD,U 1G,2G	



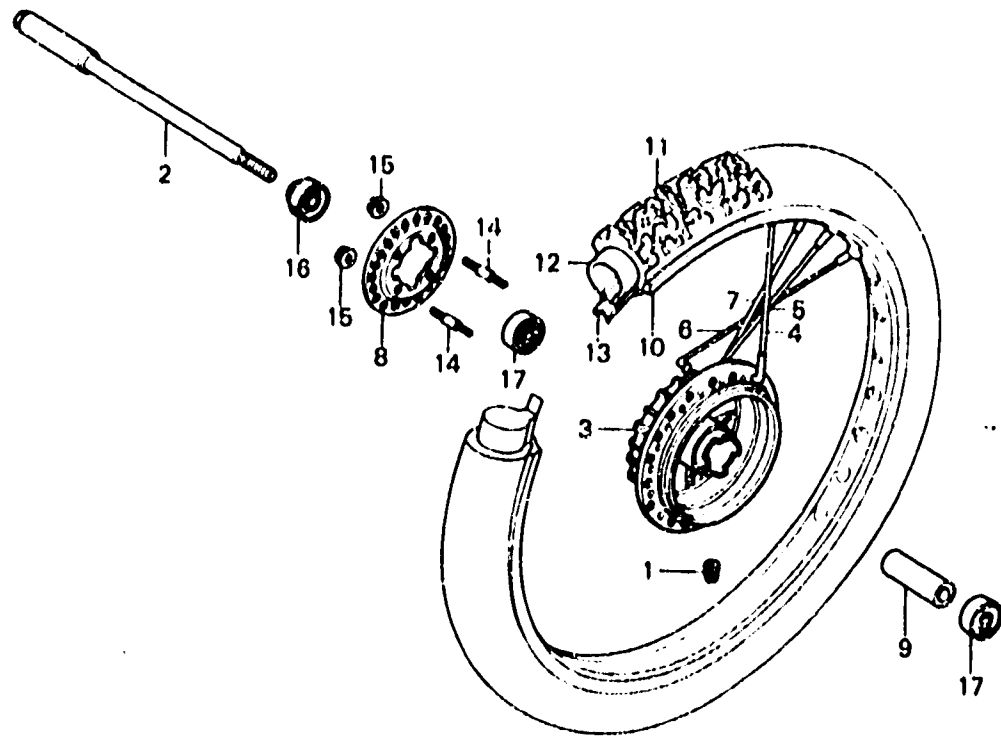
F-9

Front wheel
(XL500Sz·SA·SB)

Roue avant
(XL500Sz·SA·SB)

Vorderrad
(XL500Sz·SA·SB)

Rueda delantera
(XL500Sz·SA·SB)



B436-11

Item d'entretien	T.D.R.	N° de réf.	N° de pièce	Description	N° de requis XL500				N° de série	Code de zone
					Sr	SA	Ss	Rc		
			44712-428-009	CHAMBRE A AIR (3.00-23 YOKOHAMA)			1		B,DK,DM,E,ED,F,SA,SD,U 1G,2G	
		13	44713-434-003	VOLET DE PNEU (1.60X23 BS)	1	1	1		B,DK,DM,E,ED,F,SA,SD,U 1G,2G	
			44713-428-009	VOLET DE PNEU (1.60X23 YOKOHAMA)			1			
			14	90135-107-720	GOUJON, 6X28	4	4	4		
			15	90352-122-003	ECROU DE PIGNON MENE (TOKAI)	4	4	4		
			16	91254-430-003	CACHE-POUSSIÈRE, 20X35X7	1	1	1		
				91254-430-003	CACHE-POUSSIÈRE, 20X35X7	1	1	1		
			17	96140-62020-10	ROULEMENT A BILLES RADIAL, 6202U	2	2	2		



F-9-1

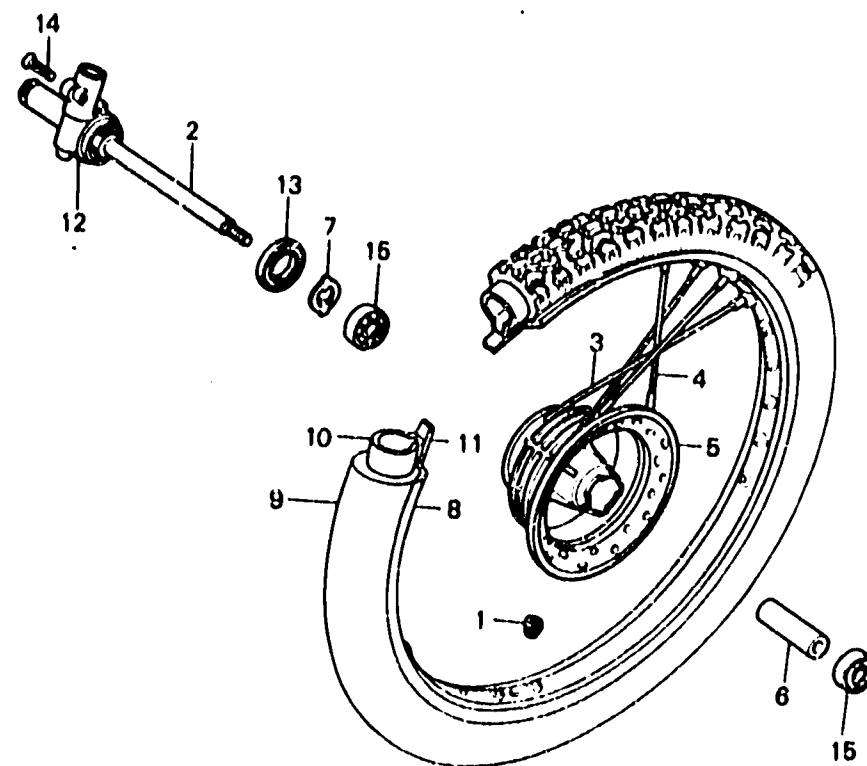
**Front wheel
(XL500Rc)**

**Roue avant
(XL500Rc)**

**Vorderrad
(XL500Rc)**

**Rueda delantera
(XL500Rc)**

← FWD



BMC4-8

Item d'entretien	T.D.R.	N° de réf.	N° de pièce	Description	N° de requis XL500				N° de série	Code de zone
					Sz	SA	Se	Rc		
AXE DE ROUE AV.	0.3	1	42717-329-000	CHAPEAU DE TROU DE JANTE					1	
ENS. BOITIER DE PIGNON DE COMPTEUR DE VITESSE		2	44301-MA0-000	AXE DE ROUE AV.					1	
MOYEU COMP. DE ROUE AV.	2.7	3	446A0-MC4-000	JEU DE RAYON (BS0X238)					18	
COLLIER DE ROUE AV.	0.5	4	446B0-MC4-000	JEU DE RAYON (BS0X197.5)					18	
ROULEMENT A BILLES RADIAL, 6202U		5	44601-KA4-700	MOYEU COMP. DE ROUE AV.					1	
(AJOUTER 0,1 POUR CHAQUE.)		6	44620-MA0-000	COLLIER DE ROUE AV.					1	
JANTE DE ROUE AV.	2.3	7	44680-MA0-000	FIXATION DE BOUTE D'ENGRENAGE					1	
PNEU AV.	1.0	8	44701-MC4-003	JANTE DE ROUE AV. (1.60X21)					1	
CHAMBRE A AIR		9	44711-MC4-009	PNEU AV. (3.00-21-4PR)					1	B,DK,DM,E,ED,F,IT,SA,SD
			44711-MC4-671	PNEU AV. (3.00-21-4PR) (YOKOHAMA)					1	U,1G,2G
			44711-MC4-671	PNEU AV. (3.00-21-4PR) (YOKOHAMA)					1	CM
		10	44712-MC4-009	CHAMBRE A AIR (3.00/3.25/3.50-21) (YOKOHAMA)					1	
		11	44713-437-009	VOLET DE PNEU (21 YOKOHAMA)					1	
		12	44800-MA0-771	ENS. BOITIER DE PIGNON DE COMPTEUR DE VITESSE					1	
		13	91258-410-006	CACHE-POUSSIÈRE, 40X30X5					1	
			91258-410-013	CACHE-POUSSIÈRE, 40X30X5					1	

K 10

F-9-1

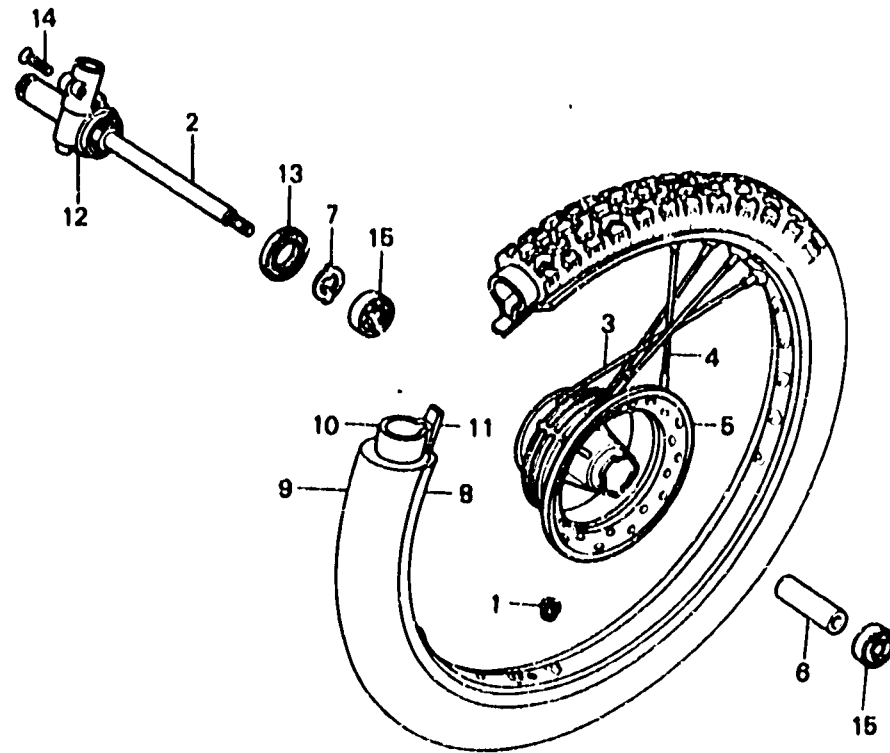
**Front wheel
(XL500Rc)**

**Roue avant
(XL500Rc)**

**Vorderrad
(XL500Rc)**

**Rueda delantera
(XL500Rc)**

← FWD



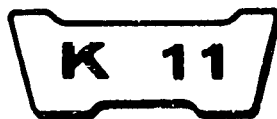
BMC4-8

Item d'entretien	T.D.R.	N° de réf.	N° de pièce	Description	N° de regule				N° de série	Code de zone
					Sz	SA	Se	Rc		
		14	93700-05020-0A	VIS A TETE OVALE, 5X20					1	
		15	96140-62020-10	ROULEMENT A BILLES RADIAL, 6202U					2	

1981.12.20

E

K10



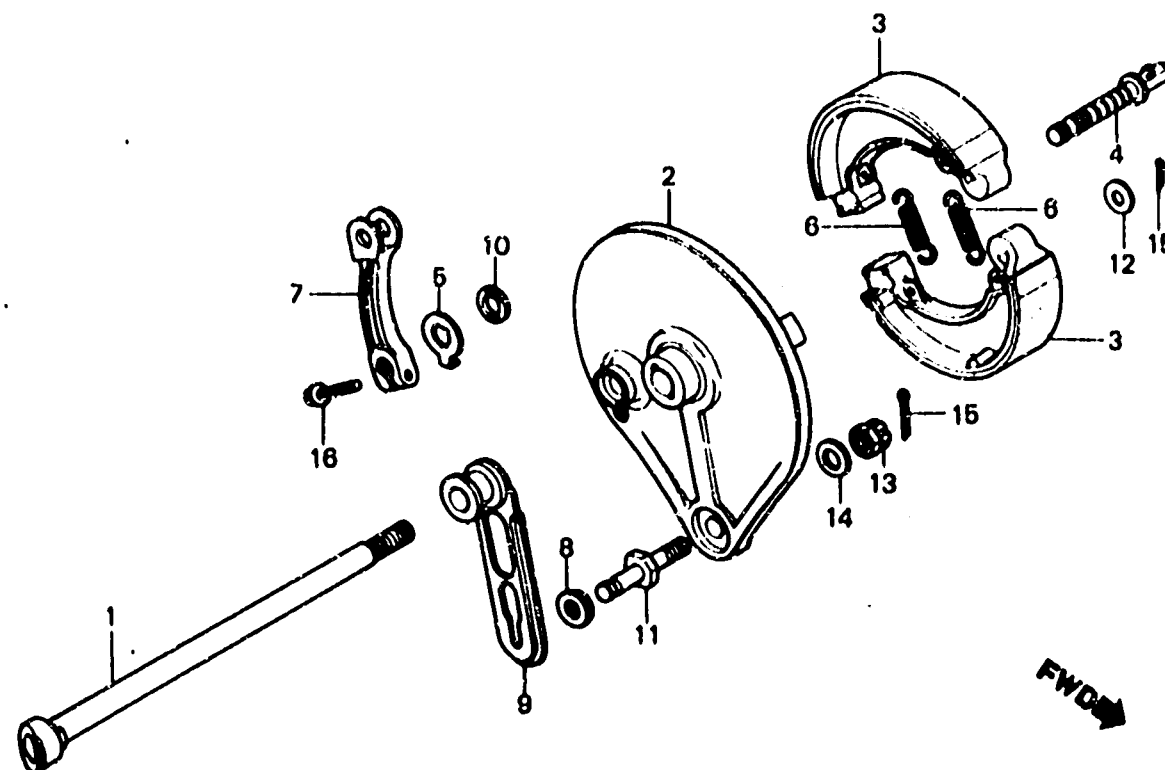
F-10

Rear brake panel
(XL500Sz·SA·Sb)

Plateau de frein arrière
(XL500Sz·SA·Sb)

Hinterradbremssankerplatte
(XL500Sz·SA·Sb)

Panel de freno trasero
(XL500Sz·SA·Sb)



B435-12P

Item d'entretien	T.D.R.	N° de réf.	N° de pièce	Description	N° de requis XL500				N° de série	Code de zone
					Sr	SA	Sb	Rc		
AXE DE ROUE AR.	0.3	1	42301-429-000	AXE DE ROUE AR.	1	1	1			
BUTEE COMP. BRAS DE FREIN	0.5	2	43100-435-000	PLATEAU COMP. FREIN AR.	1				B,DK,DM,E,ED,F,SA,U,1G 2G CM	
PLATEAU COMP. FREIN AR. PIECES RELATIVES Y COMPRISES		3	43100-435-860	PLATEAU COMP. FREIN AR.	1	1	1		B,DK,DM,E,ED,F,SA,SD,U 1G,2G CM	
SABOT COMP. FREIN AR. (L'ON APPLIQUE LE MEME F.R.T. MEME QUAND ON EFFECTUE L'ENTRETIEN SUR PLUS D'UNE PIECE.)	0.1	3	43120-429-000	SABOT COMP. FREIN AR.	2		1		B,DK,DM,E,ED,F,SA,U,1G 2G CM	
BRAS DE FREIN AR.		4	43120-354-670	SABOT COMP. FREIN AR.	2	2	2		B,DK,DM,E,ED,F,SA,SD,U 1G,2G CM	
		4	43141-429-000	CAME DE FREIN AR.	1	1	1			
		5	43145-130-650	INDICATEUR DE FREIN AR.	1	1	1			
		6	43151-329-000	RESSORT DE SABOT DE FREIN AR.	2	2	2			
		7	43410-435-000	BRAS DE FREIN AR.	1					
			43410-435-770	BRAS DE FREIN AR.		1	1			
		8	43434-429-000	CAOUTCHOUC COMP. TAMPON DE BRAS DE BUTEE	1	1	1			

K 12

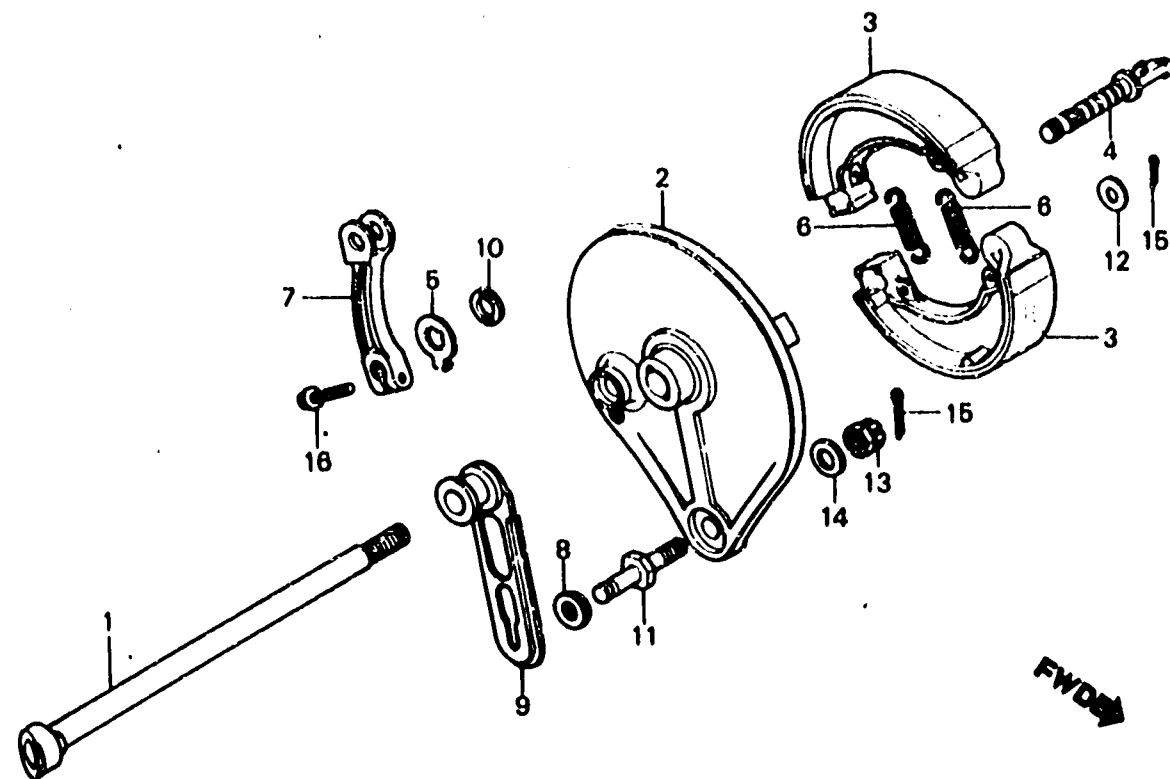
F-10

**Rear brake panel
(XL500Sz·SA·SB)**

**Plateau de frein arrière
(XL500Sz·SA·SB)**

**Hinterradbremssankerplatte
(XL500Sz·SA·SB)**

**Panel de freno trasero
(XL500Sz·SA·SB)**



B435-12B

Item d'entretien	T.D.R.	N° do réf.	N° de pièce	Description	N° de regals XL500			N° de série	Code de zone
					Sr	Sa	Rc		
		9	43435-429-000	BUTEE COMP. BRAS DE FREIN	1			B,DK,DM,E,ED,F,SA,U,1G,2G CM	
			43435-435-860	BUTEE COMP. BRAS DE FREIN	1	1	1	B,DK,DM,E,ED,F,SA,SD,U 1G,2G CM	
		10	45154-250-000	CACHE-POUSSIÈRE DE CAME DE FREIN	1	1	1		
		11	90127-429-000	BOULON DE BUTEE DE FREIN AR.	1	1	1		
		12	90524-030-000	RONDELLE A DE FIXATION SUPPORT DE GUIDON	1	1	1	B,DK,DM,E,ED,F,SA,SD,U 1G,2G CM	
		13	94012-10200-05	ECROU CRENELE, 10MM	1	1	1		
		14	94102-10000	RONDELLE PLATE, 10MM	1	1	1		
		15	94201-20200	GOUPILLE FENDUE, 2.0X20	1	2	2	B,DK,DM,E,ED,F,SA,SD,U 1G,2G CM	
					1	1	2		
		16	95700-06025-00	BOULON DE BRIDE, 6X25	1	1	1		

K 13

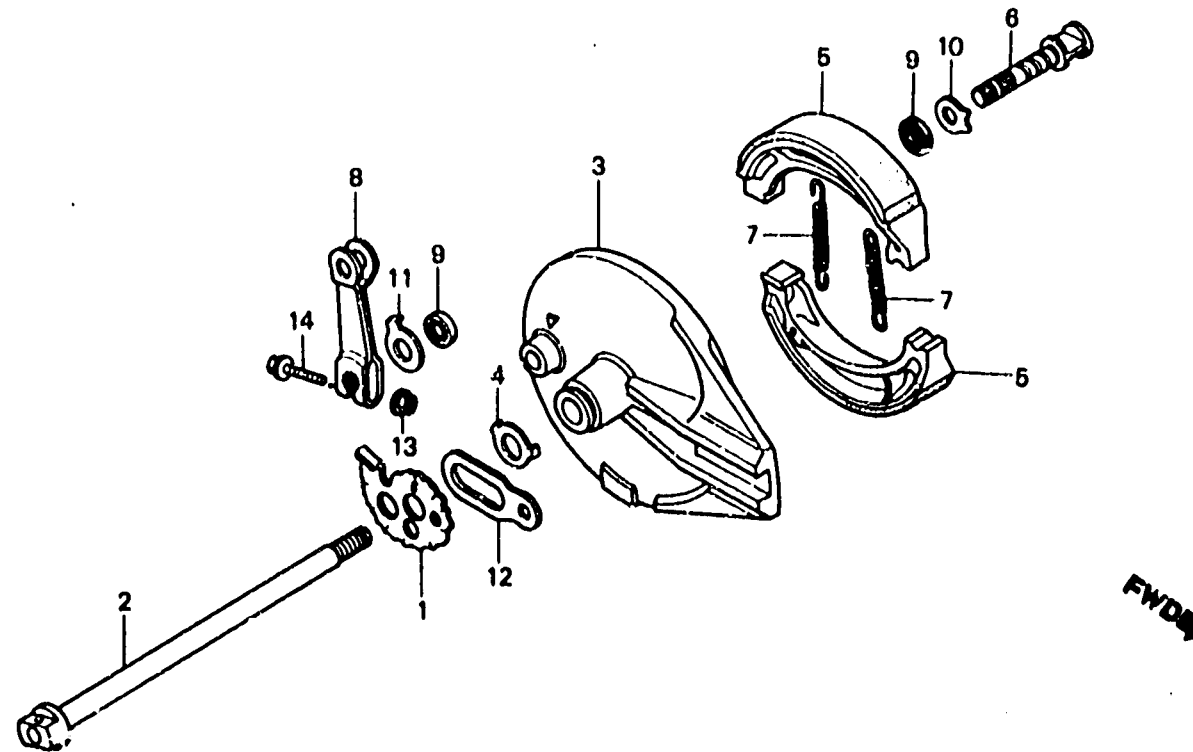
F-10-1

**Rear brake panel
(XL500Rc)**

**Plateau de frein arrière
(XL500Rc)**

**Hinterradbremssankerplatte
(XL500Rc)**

**Panel de freno trasero
(XL500Rc)**



BK87-10

Item d'entretien	T.D.R.	N° de réf.	N° de pièce	Description	N° de regis				N° de série	Code de zone
					Sz	Sa	Se	Rc		
AXE DE ROUE AR.	0.3	1	40544-KB7-000	REGULATEUR DE CHAINE D.					1	
PLATEAU COMP. FREIN AR.	0.5	2	42301-MC4-000	AXE DE ROUE AR.					1	
PIECES RELATIVES Y COMPRISES		3	43100-MC4-000	PLATEAU COMP. FREIN AR.					1	
SABOT COMP. FREIN AR.		4	43104-MC4-000	RONDELLE DE PLATEAU DE TREIN AR.					1	
(L'ON APPLIQUE LE MEME F.R.T. MEME QUAND ON EFFECTUE L'ENTRETIEN SUR PLUS D'UNE PIECE.)		5	43120-429-000	SABOT COMP. FREIN AR.					2	
BRAS DE FREIN AR.	0.2	6	43141-MC4-000	CAME DE FREIN AR.					1	
		7	43151-329-000	RESSORT DE SABOT DE FREIN AR.					2	
		8	43410-MC4-000	BRAS DE FREIN AR.					1	
		9	45134-KB7-005	CACHE-POUSSIERE DE CAME DE FREIN					2	
		10	45142-KB7-000	SIEGE DE CAME DE FREIN AV.					1	
		11	45145-086-720	INDICATEUR DE ROUE AV.					1	
		12	52162-MA0-000	BUTEE D'AXE AR.					1	
		13	94050-06000	ECROU DE BRIDE, 6MM					1	
		14	95700-06032-00	BOULON DE BRIDE, 6X32					1	

K 14

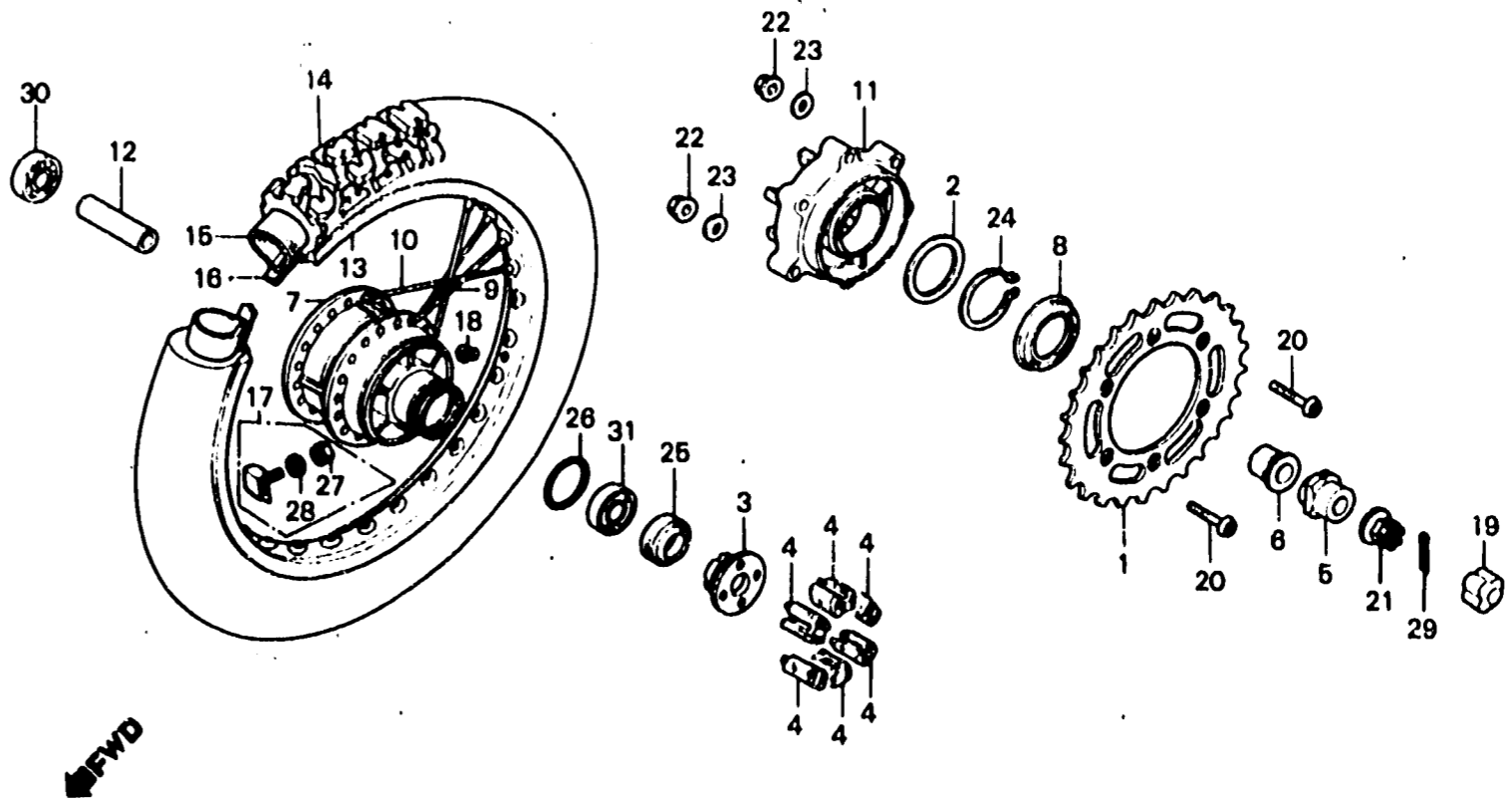
F-11

**Rear wheel
(XL500Sz·SA·Sb)**

**Roue arrière
(XL500Sz·SA·Sb)**

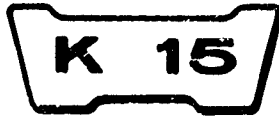
**Hinterrad
(XL500Sz·SA·Sb)**

**Rueda trasera
(XL500Sz·SA·Sb)**



B435-13A

Item d'entretien	T.D.R.	N° de réf.	N° de pièce	Description	N° de requis				N° de série	Code de zone
					Sz	SA	Sb	Rc		
PIGNON MENE FINAL	0.6	1	41201-435-720	PIGNON MENE FINAL (39T)	1				5010527	B,DK,DM,E,ED,F,U,1G
BRIDE MENE FINALE					1					CM
FIXATION DE ROULEMENT	0.4		41201-435-010	PIGNON MENE FINAL (39T)	1				5010528	B,DK,DM,E,ED,F,U,1G
CAOUTCHOUC D'AMORTISSEUR DE ROUE AR.					1	1	1			SA,2G
(L'ON APPLIQUE LE MEME F.R.T. MEME QUAND ON EFFECTUE L'ENTRETIEN SUR PLUS D'UNE PIECE.)						1	1			B,CM,DK,DM,E,ED,F,SD,U
MOYEU COMP. ROUE AR.	2.6		41204-413-780	RONDELLE, 80X65	1	1	1			
COLLIER D'ENTRETOISE D'AXE AR.	0.5		41231-428-000	FIXATION DE ROULEMENT	1	1	1			
JOINT D'ETANCHEITE D'HUILE, 25X40X7			41241-435-000	CAOUTCHOUC D'AMORTISSEUR DE ROUE AR.	6	6	6			
ROULEMENT A BILLES RADIAL (AJOUTER 0,1 POUR CHAQUE.)			42304-435-600	COLLIER D'AXE AR.	1	1	1			
JANTE DE ROUE AR.	2.3		42312-428-000	COLLIER DE ROUE AR.	1	1	1			
PNEU AR.	1.0		42601-435-000	MOYEU COMP. ROUE AR.	1				5104943	CM
CHAMBRE A AIR			42601-435-010	MOYEU COMP. ROUE AR.	1				5104944	CM
			42601-435-860	MOYEU COMP. ROUE AR.	1	1				B,DK,DM,E,ED,F,SA,SD,U
										1G,2G
										CM
			8	42604-413-780	CACHE-POUSSIÈRE LATÉRAL DE PIGNON	1	1	1		



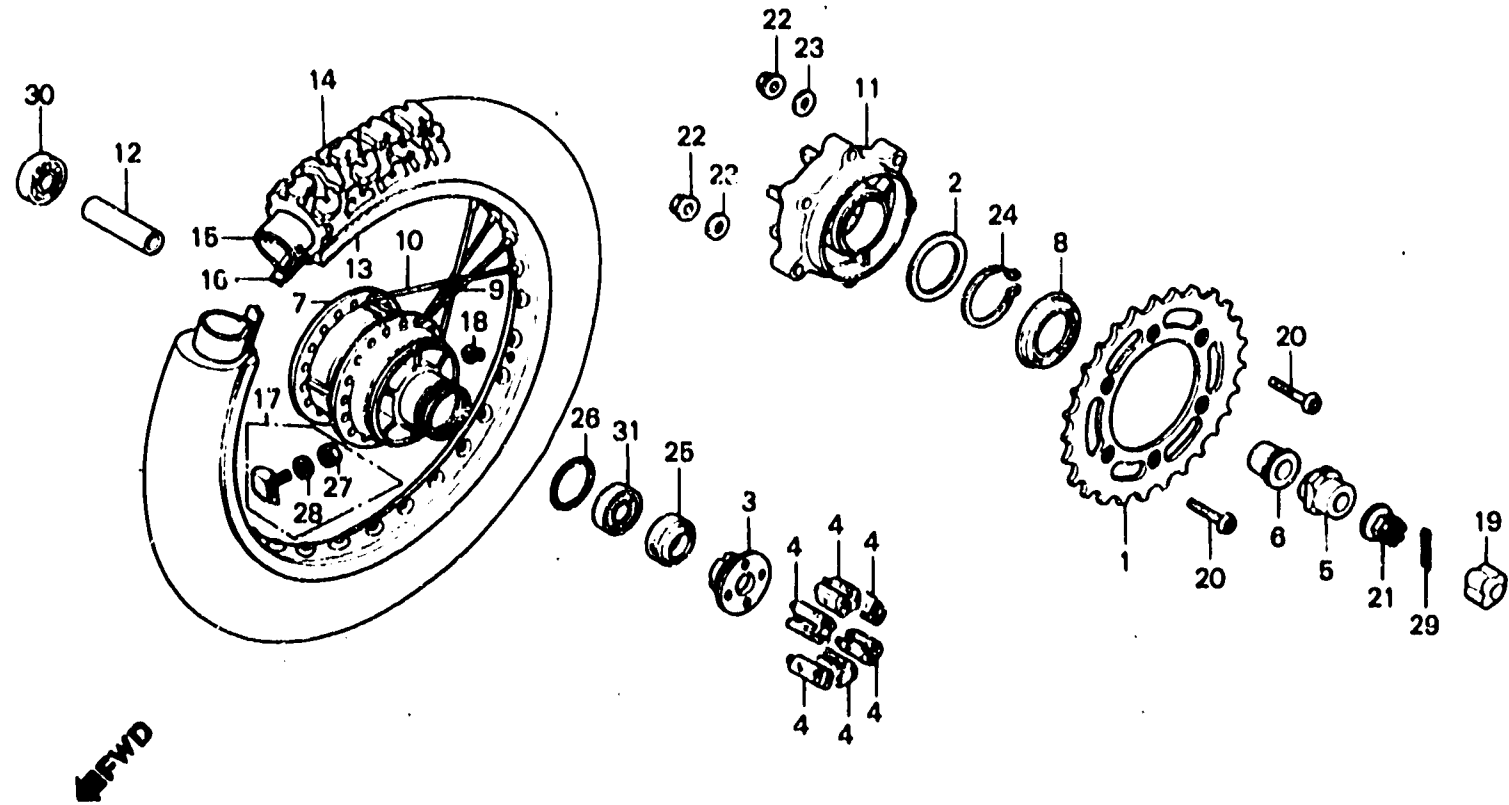
F-11

Rear wheel
(XL500Sz·SA·SB)

Roue arrière
(XL500Sz·SA·SB)

Hinterrad
(XL500Sz·SA·SB)

Rueda trasera
(XL500Sz·SA·SB)



8435-13A

Item d'entretien	T.D.R.	N° de réf.	N° de pièce	Description	N° de requis				N° de série	Code de zone
					Sz	SA	Sb	Rc		
		9	42605-429-305	ENS. RAYON A AR.	18	18	18			
		10	42606-429-305	ENS. RAYON B AR.	18	18	18			
		11	42612-435-000	BRIDE MENEÉ FINALE	1					
			42612-435-010	BRIDE MENEÉ FINALE	1				5105775 5104943	B,DK,DM,E,ED,F,SA,U,1G CM
					1				5105776 5104944	B,DK,DM,E,ED,F,SA,U,1G CM
					1	1				SD,2G B,CM,DK,DM,E,ED,F,SA,U
		12	42620-428-000	COLLIER D'ENTRETOISE D'AXE AR.	1					1G B,DK,DM,E,ED,F,SA,U,1G
			42620-435-860	COLLIER D'ENTRETOISE D'AXE AR.	1	1				2G CM
					1	1				B,DK,DM,E,ED,F,SA,SD,U
							1			1G,2G CM
		13	42701-429-003	JANTE DE ROUE AR. (2.15X18)	1	1	1			
		14	42711-435-003	PNEU AR. (4.60-18 BS)	1	1	1			B,DK,DM,E,ED,F,SA,SD,U
			42711-435-671	PNEU AR. (4.60-18 BS)	1	1				1G,2G CM

K 16

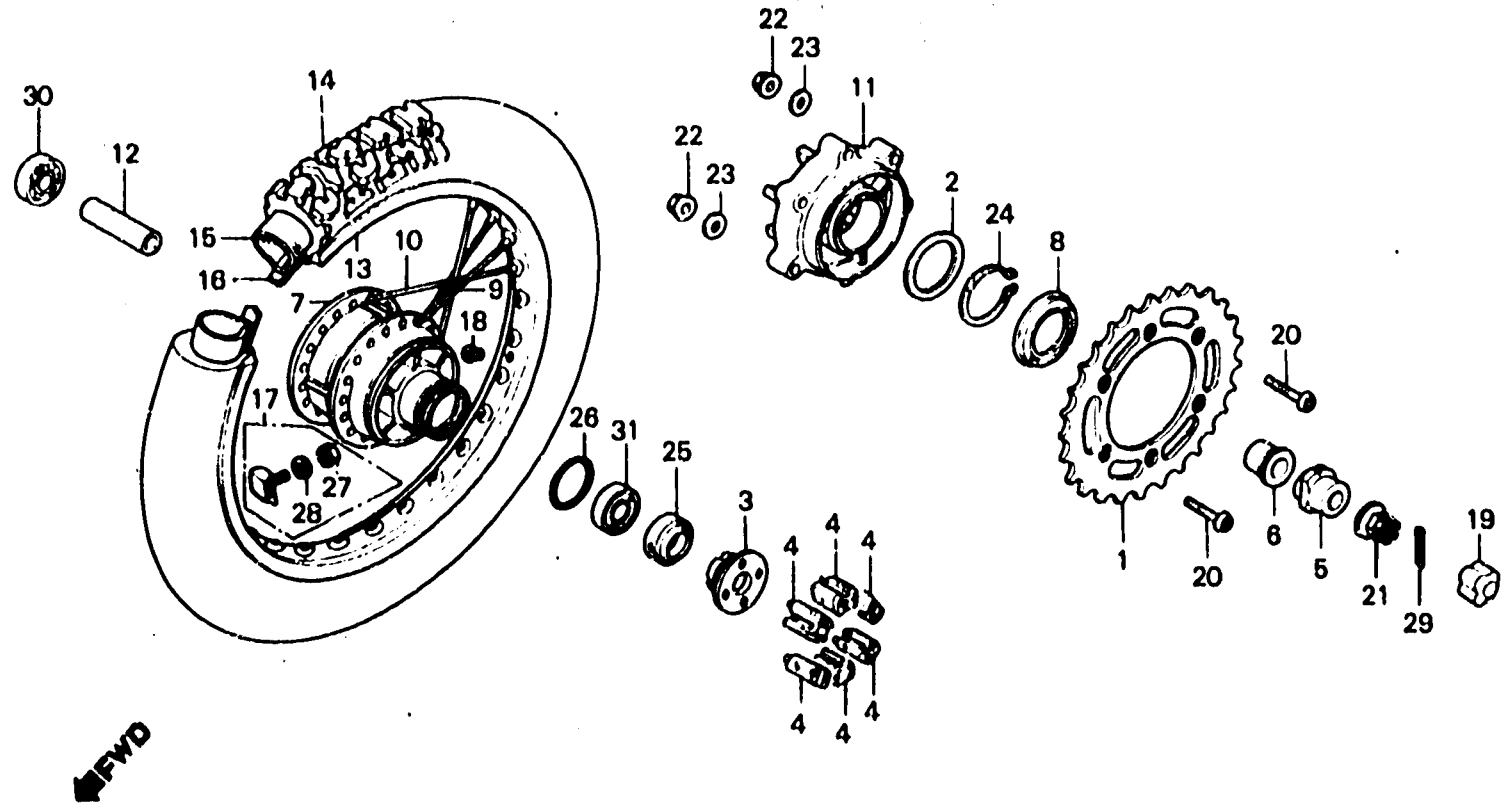
F-11

**Rear wheel
(XL500Sz·SA·SB)**

**Roue arrière
(XL500Sz·SA·SB)**

**Hinterrad
(XL500Sz·SA·SB)**

**Rueda trasera
(XL500Sz·SA·SB)**



B435-13A

Item d'entretien	T.D.R.	N° de réf.	N° de pièce	Description	N° de requis				N° de série	Code de zone
					Sz	SA	Se	Rc		
			42711-428-019	PNEU AR. (4.60-18 YOKOHAMA)				1		B,DK,DM,E,ED,F,SA,SD,U 1G,2G
			42711-428-731	PNEU AR. (4.60-18 YOKOHAMA)				1		CM
		15	42712-435-003	CHAMBRE A AIR (4.60-18 BS)	1	1	1			B,DK,DM,E,ED,F,SA,SD,U 1G,2G CM
			42712-428-009	CHAMBRE A AIR (4.60-18 YOKOHAMA)				1		
		16	44713-434-003	VOLET DE PNEU (1.60X23 BS)	1	1	1			B,DK,DM,E,ED,F,SA,SD,U 1G,2G CM
			42713-428-009	VOLET DE PNEU (2.15X18 YOKOHAMA)				1		
		17	42715-428-000	BUTEE DE BAGUETTE	1	1	1			
		18	42717-329-000	CHAPEAU DE TROU DE JANTE	1	1	1			
		19	44302-428-610	CHAPEAU D'ECROU D'ESSIEU	1	1	1			B,ED,SD,1G,2G
		20	90128-428-010	BOULON DE FIXATION DE PIGNON DE COMMANDE	6			6	5105775 E	



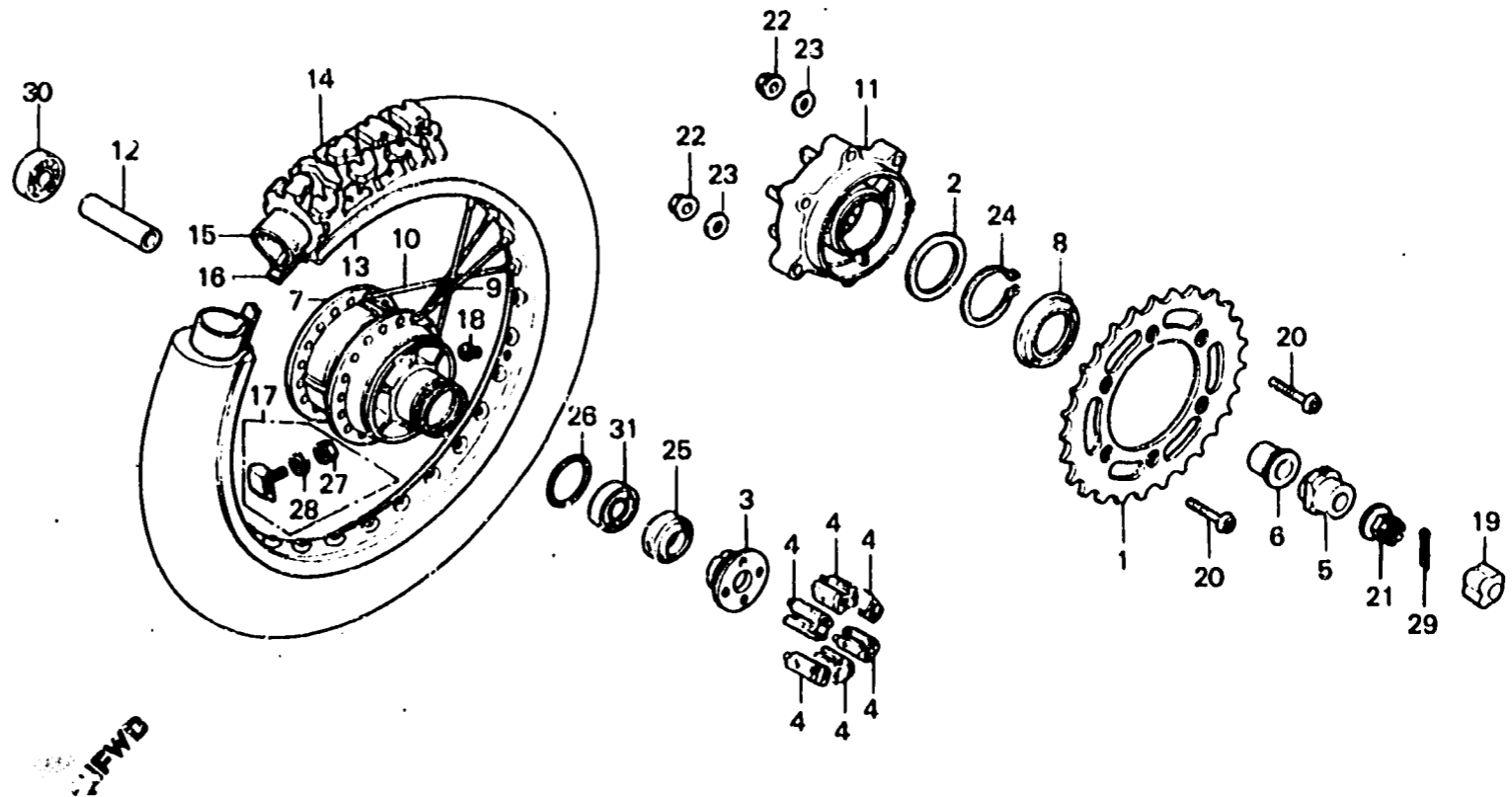
F-11

Rear wheel
(XL500Sz·SA·Sb)

Roue arrière
(XL500Sz·SA·Sb)

Hinterrad
(XL500Sz·SA·Sb)

Rueda trasera
(XL500Sz·SA·Sb)



B435-13A

Item d'entretien	T.D.R.	N° de réf.	N° de pièce	Description	N° de requis XL500				N° de série	Code de zone
					Sz	SA	Sb	Rc		
			90128-428-020	BOULON DE FIXATION DE PIGNON MENE	6				5105776 5104944	B,DK,DM,E,ED,F,SA,U,1G CM SD,2G B,CM,DK,DM,E,ED,F,SA,U 1G
		21	90305-369-000	ECROU, ESSIEU ROUE, 16MM	1	1	1			
		22	90309-357-000	ECROU UBS, 8MM	6	6				
			90309-428-731	ECROU DE BRIDE, 8MM			6			
		23	90465-422-000	RONDELLE DE BUTEE, 8MM	6					
								5105775		B,DK,DM,E,ED,F,SA,U,1G
			90465-428-000	RONDELLE DE BUTEE, 8MM	6				5104943	CM
					6			5105776		B,DK,DM,E,ED,F,SA,U,1G
					6			5104944		CM
					6	6				SD,2G
							6			B,CM,DK,DM,E,ED,F,SA,U 1G
		24	90665-329-000	CIRCLIP EXTERIEUR, 65MM	1	1	1			
		25	91232-428-000	JOINT D'ETANCHEITE D'HUILE, 25X40X7	1	1	1			

L 2

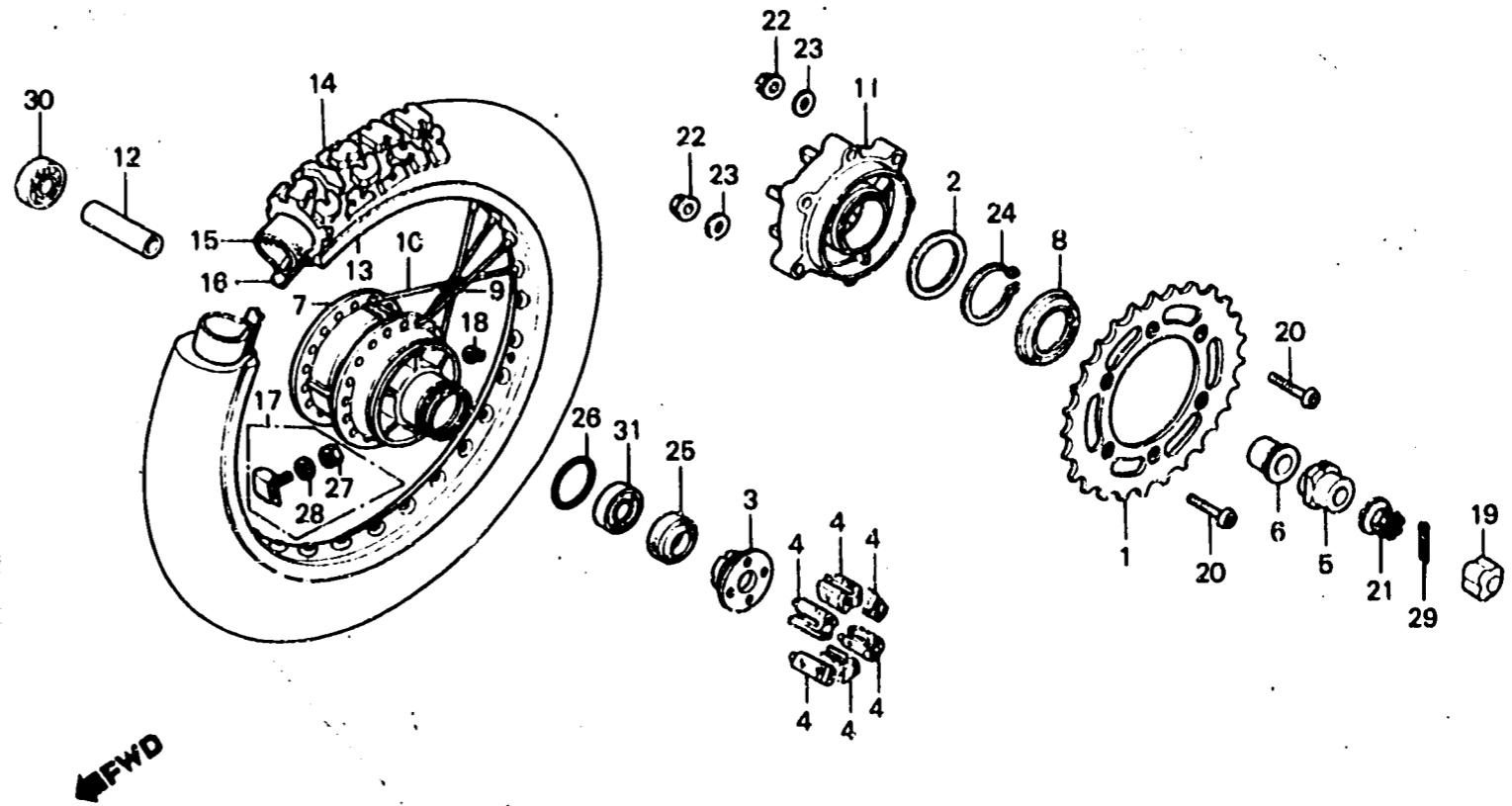
F-11

**Rear wheel.
(XL500Sz·SA·SB)**

**Roue arrière
(XL500Sz·SA·SB)**

**Hinterrad
(XL500Sz·SA·SB)**

**Rueda trasera
(XL500Sz·SA·SB)**



B435-13A

Item d'entretien	T.D.R.	N° de réf.	N° de pièce	Description	N° de requis XL500				N° de série	Code de zone
					Sz	SA	SB	Rc		
		26	91262-329-010	JOINT TORIQUE, 62X2	1	1	1			
		27	94001-08000-0S	ECROU HEX., 8MM	1	1	1			
		28	94111-08000	RONDELLE ELASTIQUE, 8MM	1	1	1			
		29	94201-40300	GOUILLE FENDUE, 4.0X30	1	1	1			
		30	96140-62030-10	ROULEMENT A BILLES RADIAL, 6203	1	1	1			
		31	96140-63030-10	ROULEMENT A BILLES RADIAL, 6303U	1	1	1			



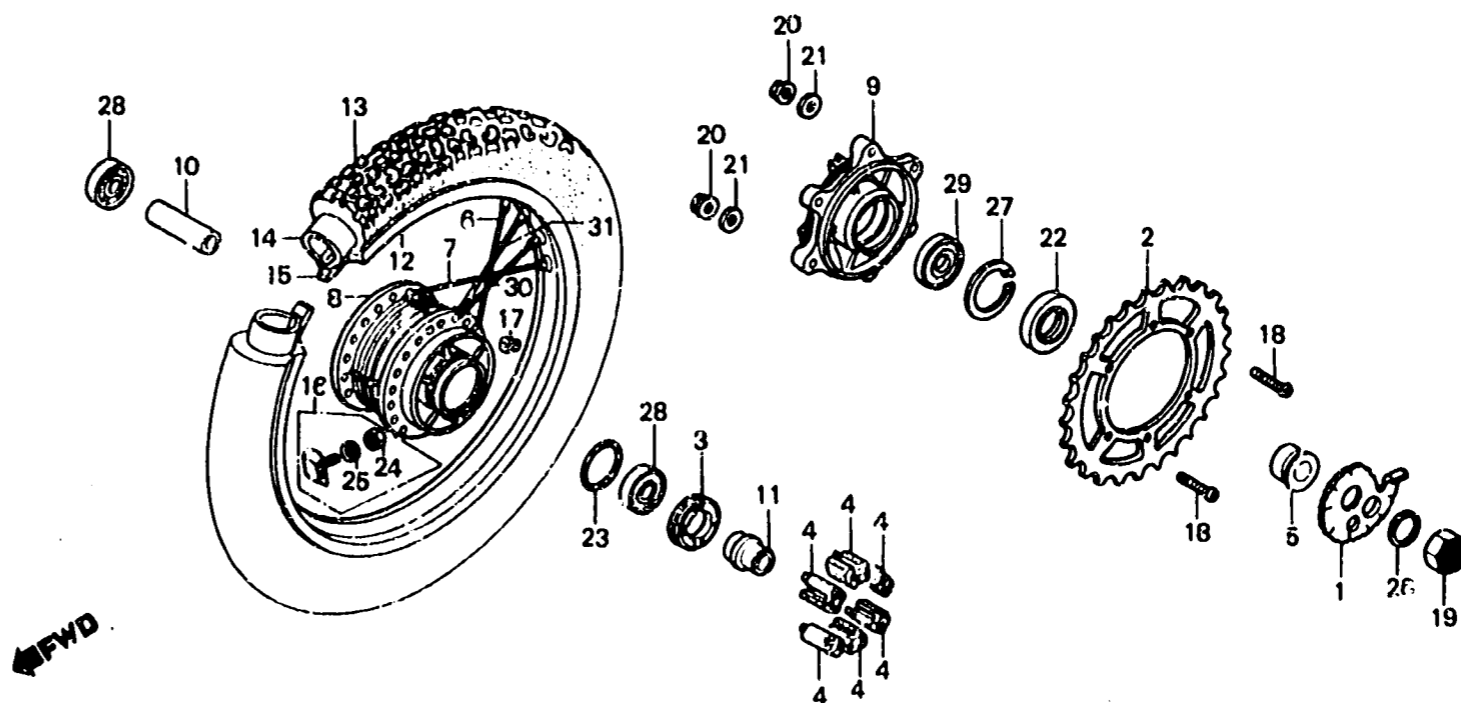
F-11-1

**Rear wheel
(XL500Rc)**

**Roue arrière
(XL500Rc)**

**Hinterrad
(XL500Rc)**

**Rueda trasera
(XL500Rc)**



BKB7-9

Item d'entretien	T.D.R.	N° de réf.	N° de pièce	Description	N° de requis XL500				N° série	Code de zone
					Sr	3A	5a	Rc		
PIGNON MENE FINAL COLLIER A D'ENTRETOISE D'AXE AR.	0.5	1	40545-KB7-000	REGULATEUR DE CHAINE G.				1	CM B,DX,DM,E,ED,F,IT,SA,SD U,1G,2G	
		2	41201-KA7-000	PIGNON MENE FINAL (43T)				1		
			41201-435-671	PIGNON MENE FINAL (41T)				1		
ROULEMENT A BILLES RADIAL (AJOUTER 0,1 POUR CHAQUE.) RETENUE DE ROULEMENT DE ROUE AR.	0.4	3	41231-MC4-000	RETENUE DE ROULEMENT DE ROUE AR.				1		
		4	41241-MC4-000	CAOUTCHOUC D'AMORTISSEUR DE ROUE AR.				6		
CAOUTCHOUC D'AMORTISSEUR DE ROUE AR. (L'ON APPLIQUE LE MEME F.R.T. MEME QUAND ON EFFECTUE L'ENTRETIEN SUR PLUS D'UNE PIECE.)		5	42312-MC4-000	COLLIER DE ROUE AR.				1		
		6	426A0-MC4-000	JEU DE RAYON (BS8X160.5)				9		
		7	426B0-MC4-000	JEU DE RAYON, BS8X155.5				9		
MOYEU COMP. ROUE AR.	2.6	8	42601-MC4-000	MOYEU COMP. ROUE AR.				1		
BRIDE MENE FINALE	0.6	9	42611-MC4-000	BRIDE MENE FINALE				1		
JANTE DE ROUE AR.	2.3	10	42620-MC4-000	COLLIER A D'ENTRETOISE D'AXE AR.				1		
PNEU AR.	1.0									
CHAMBRE A AIR.										
		11	42625-MC4-000	COLLIER B D'ENTRETOISE D'AXE AR.				1		
		12	42701-MC4-003	JANTE DE ROUE AR. (2.15X17)				1		

L 4

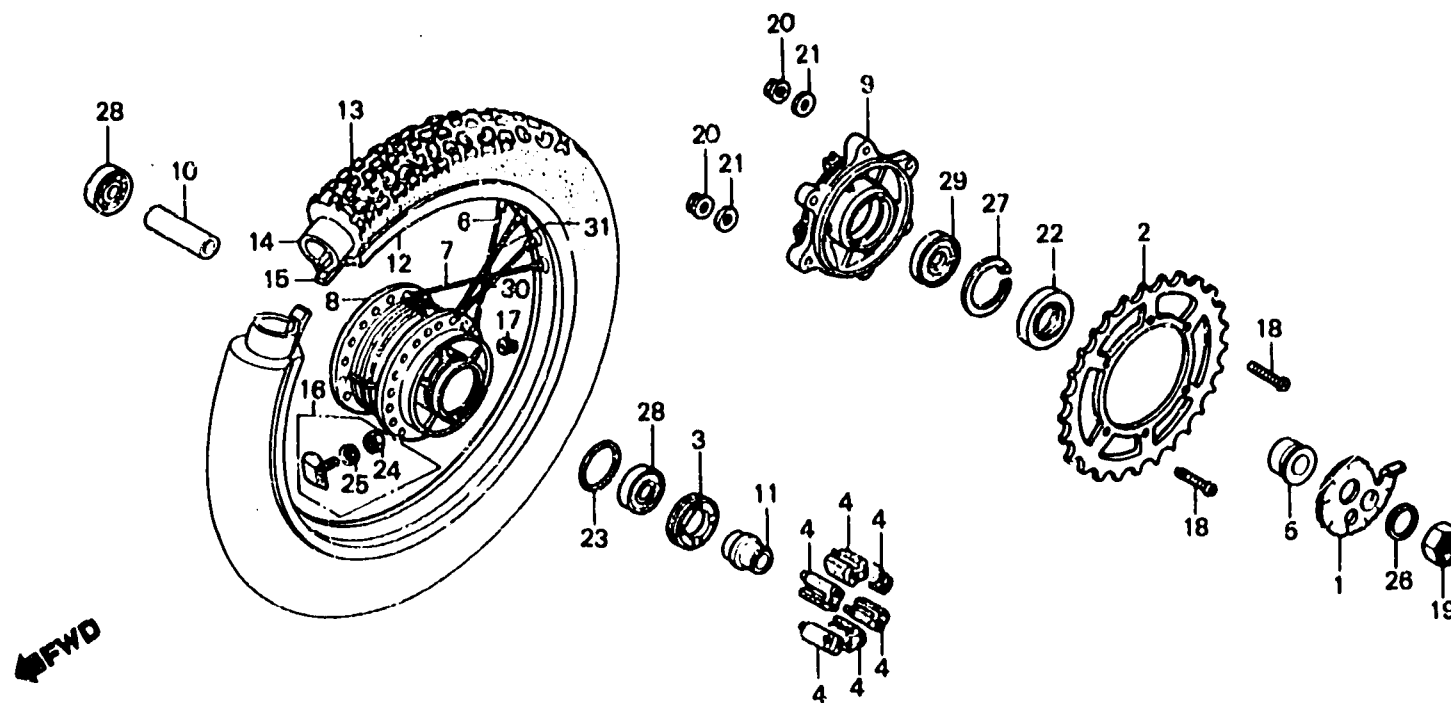
F-11-1

Rear wheel
(XL500Rc)

Roue arrière
(XL500Rc)

Hinterrad
(XL500Rc)

Rueda trasera
(XL500Rc)



BK87-9

Item d'entretien	T.D.R.	N° de réf.	N° de pièce	Description	N° de requis XL500				N° de série	Code de zone
					Sz	SA	SA	Rc		
		13	42711-MC4-009	PNEU AR. (4.60-17-4PR) (YOKOHAMA)				1		B,DK,DM,E,ED,F,IT,SA,SD U,1G,2G CM
			42711-MC4-671	PNEU AR. (4.60-17-4PR) (YOKOHAMA)				1		
		14	42712-MC4-009	CHAMBRE A AIR (4.60-17 YOKOHAMA)				1		
		15	42713-102-009	VOLET DE PNEU (17 YOKOHAMA)				1		
		16	42715-MA0-770	BUTEE DE BAGUETTE				1		
		17	42717-329-000	CHAPEAU DE TROU DE JANTE				1		
		18	90128-428-020	BOULON DE FIXATION DE PIGNON MENE				6		
		19	90305-MA0-003	ECROU, ESSIEU ROUE, 16MM				1		
		20	90309-428-731	ECROU DE BRIDE, 8MM				6		
		21	90465-MC4-000	RONDELLE, 8MM				6		
		22	91252-MC4-003	JOINT D'ETANCHEITE D'HUILE, 28X47.2X7				1		
			91252-MC4-005	JOINT D'ETANCHEITE D'HUILE, 28X47.2X7				1		
		23	91302-317-700	JOINT TORIQUE, 54X2				1		



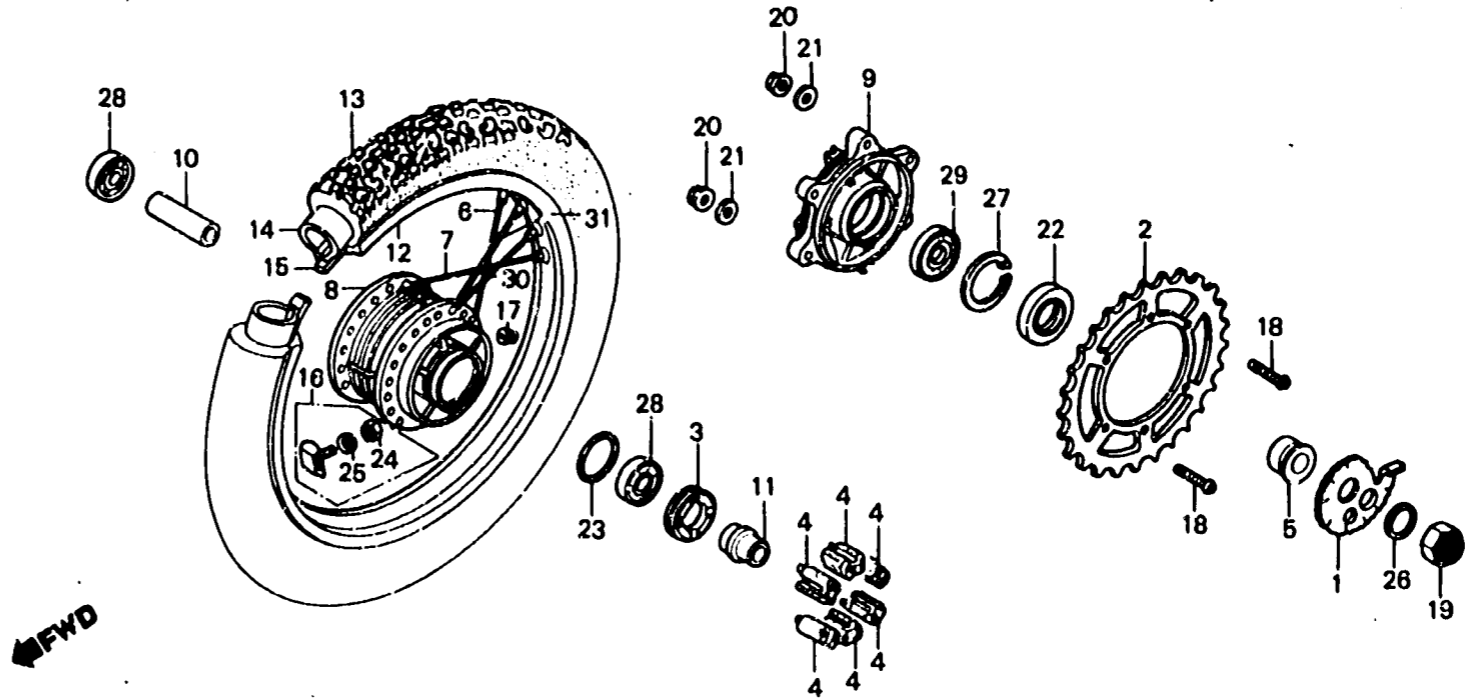
F-11-1

**Rear wheel
(XL500Rc)**

**Roue arrière
(XL500Rc)**

**Hinterrad
(XL500Rc)**

**Rueda trasera
(XL500Rc)**



BK87-9

Item d'entretien	T.D.R.	N° de réf.	N° de pièce	Description	N° de requi XL500				N° de série	Code de zone
					Sz	SA	Sc	Fic		
		24	94001-08000-05	ECROU HEX., 8MM					1	
		25	94111-08000	RONDELLE ELASTIQUE, 8MM					1	
		26	94111-16000	RONDELLE ELASTIQUE, 16MM					1	
		27	94520-47000	CIRCLIP INTERIEUR, 47					1	
		28	96140-62030-10	ROULEMENT A BILLES RADIAL, 6203					2	
		29	96140-62040-10	ROULEMENT A BILLES RADIAL, 6204U					1	
		30	97820-69160-00	JEU DE RAYON, BS8X160					9	
		31	97873-69149-00	JEU DE RAYON, BS8X154.5					9	



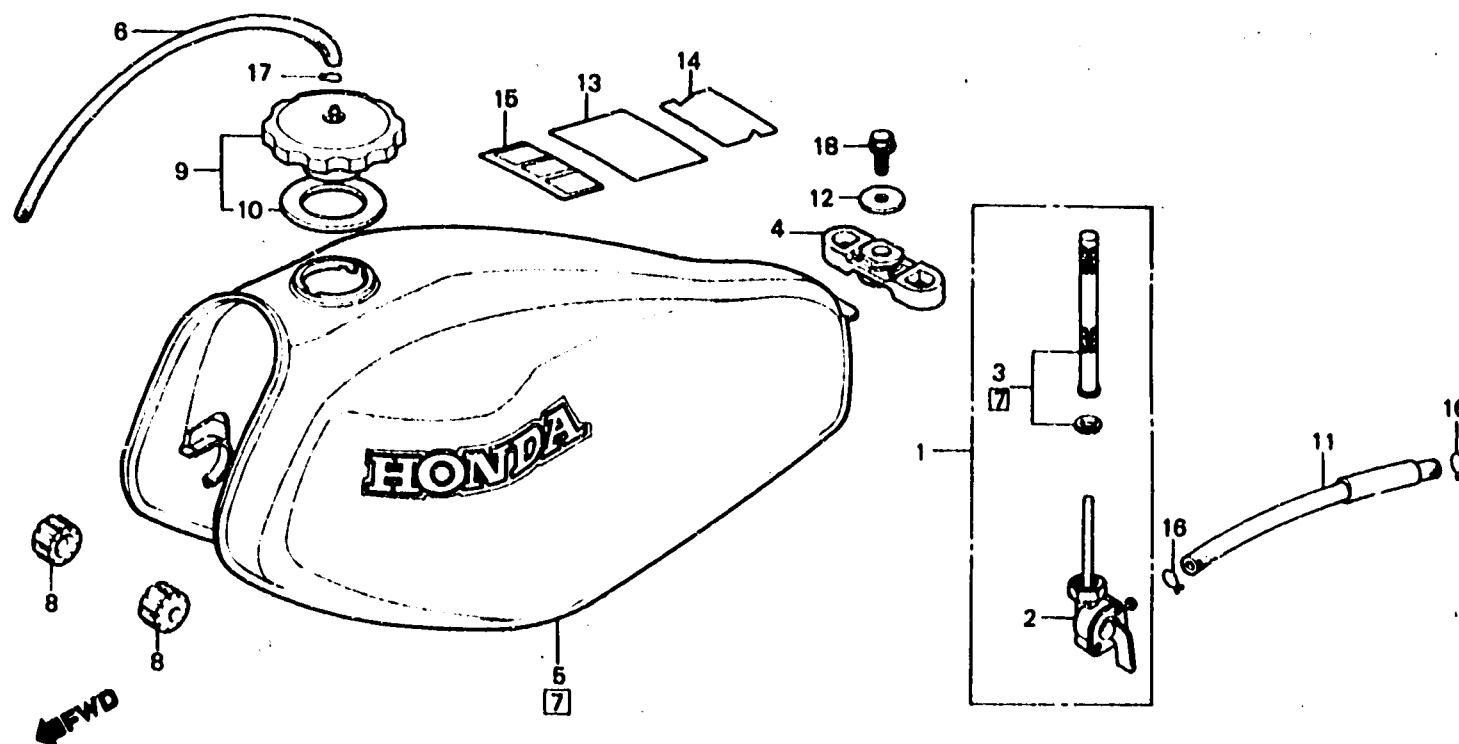
F-12

**Fuel tank
(XL500Sz·SA·SB)**

**Réservoir d'essence
(XL500Sz·SA·SB)**

**Benzintank
(XL500Sz·SA·SB)**

**Tanque de combustible
(XL500Sz·SA·SB)**



B435-14

Item d'entretien	T.D.R.	N° de réf.	N° de pièce	Description	N° de requis XL500				N° de série	Code de zone
					Sz	SA	SB	Rc		
ENS. ROBINET CARBURANT	0.2	1	16950-434-005	ENS. ROBINET CARBURANT	1	1	1			
PIECES RELATIVES Y COMPRISES		2	16951-434-005	CORPS COMP. ROBINET	1	1	1			
JEU DE RESERVOIR D'ESSENCE	0.3	3	16952-434-005	JEU DE CREPINE DE FILTRE A ESSENCE	1	1	1			
		4	17509-429-000	CAOUTCHOUC DE RESERVOIR AR.	1	1	1			
		5	17520-435-000ZA	ENS. RESERVOIR AUXILIAIRE ESSENCE *R-23*	1					
			17520-435-000ZB	ENS. RESERVOIR AUXILIAIRE ESSENCE *NH-24*	1				B, E, ED, F, 1G, 2G	
		6	17521-429-000	TUBE DE RESPIRATION DE BOUCHON ESSENCE	1	1	1			
		7	17540-435-770ZA	JEU DE RESERVOIR D'ESSENCE *R-33*	1				CM	
			17540-435-920ZA	JEU DE RESERVOIR D'ESSENCE *R-23*	1				B, DK, DM, E, ED, F, SA, SD, U, 1G, 2G	
			17540-435-920ZB	JEU DE RESERVOIR D'ESSENCE *NH-24*	1				B, DK, DM, E, ED, F, SA, SD, U, 1G, 2G	
			17540-435-730ZA	JEU DE RESERVOIR D'ESSENCE *R-110*			1		CM	



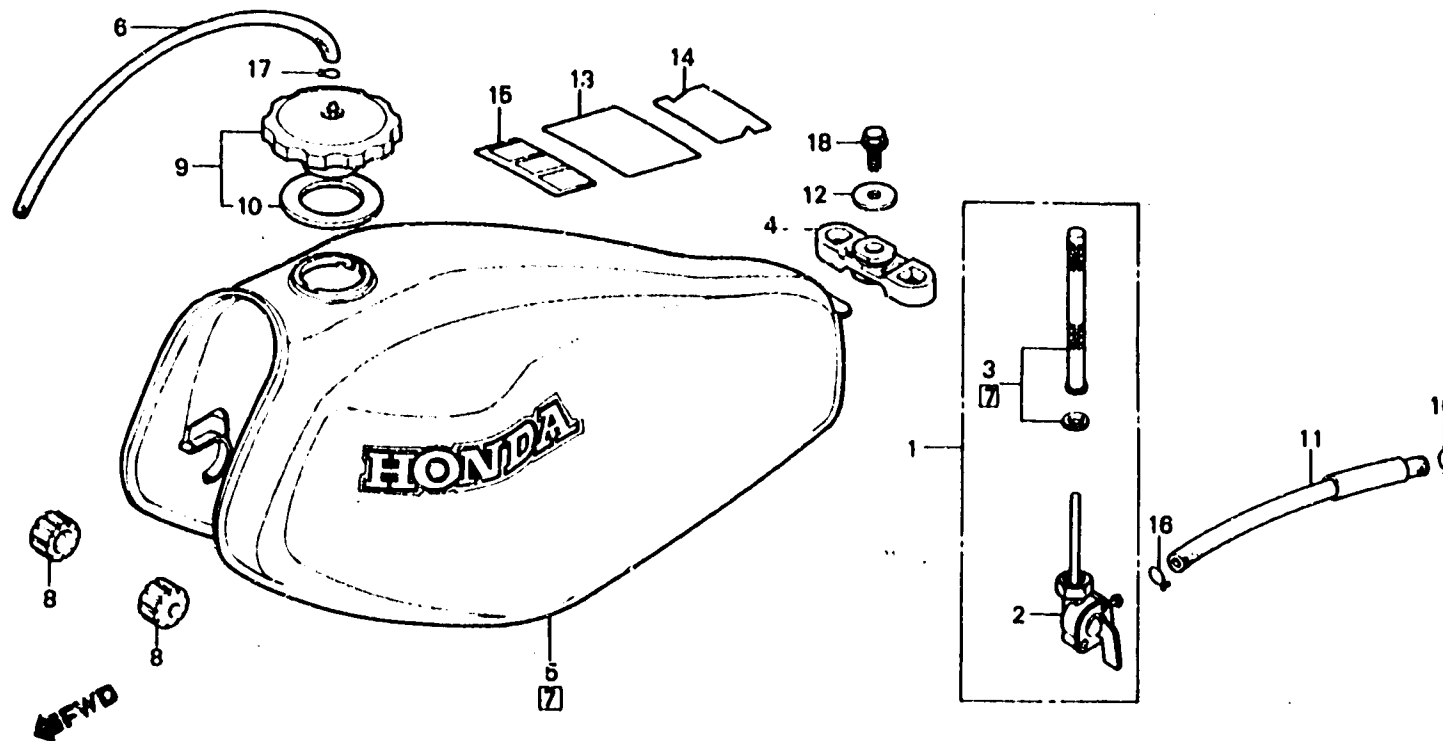
F-12

**Fuel tank
(XL500Sz·SA·SB)**

**Réservoir d'essence
(XL500Sz·SA·SB)**

**Benzintank
(XL500Sz·SA·SB)**

**Tanque de combustible
(XL500Sz·SA·SB)**



B435-14

Item d'entretien	T.D.R.	N° de réf.	N° de pièce	Description	N° de requis XL500				N° de série	Code de zone
					Sz	SA	Sb	Rc		
			175A1-435-7602A	JEU DE RESERVOIR D'ESSENCE *R-110*				1		B,DK,DM,E,ED,F,SA,SD,U 1G,2G
			175A1-435-7602B	JEU DE RESERVOIR D'ESSENCE *NH-110M-U*				1		B,DK,DM,E,ED,F,SA,SD,U 1G,2G
			175A1-435-7602C	JEU DE RESERVOIR D'ESSENCE *NH-111*				1		B,DK,DM,E,ED,F,SA,SD,U 1G,2G
		8	17611-429-000	TAMPON AV. DE RESERVOIR ESSENCE	2	2	2			
		9	17620-434-010	BOUCHON COMP. REMPLISSAGE ESSENCE	1	1				
			17620-435-730	BOUCHON COMP., RESERVOIR				1		
		10	17631-434-310	JOINT DE BOUCHON DE REMPLISSAGE D'ESSENCE	1	1				
			17632-435-730	JOINT DE BOUCHON DE REMPLISSAGE D'ESSENCE				1		
		11	17681-429-000	TUYAU D'ESSENCE	1	1	1			
		12	64347-001-000	RONDELLE DE FIXATION DE COUVERCLE AV.	1					
			90136-428-870	RONDELLE DE FIXATION DE RESERVOIR				1	1	

1981.12.20

E

L7

L 8

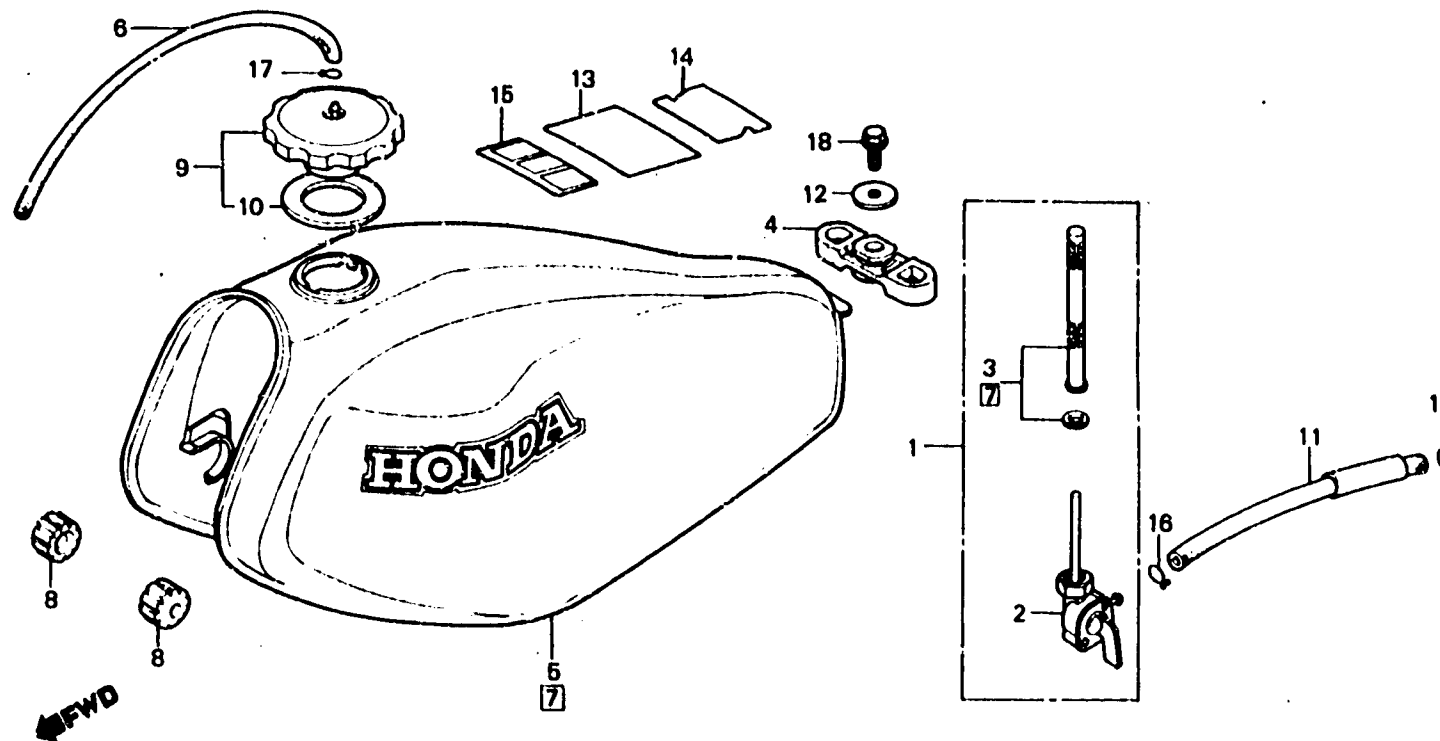
F-12

**Fuel tank
(XL500Sz·SA·SB)**

**Réservoir d'essence
(XL500Sz·SA·SB)**

**Benzintank
(XL500Sz·SA·SB)**

**Tanque de combustible
(XL500Sz·SA·SB)**



B435-14

Item d'entretien	T.D.R.	N° de réf.	N° de pièce	Description	N° de requis				N° de série	Code de zone
					Sz	XL500	SA	Rc		
		13	87512-387-770	PLAQUE D'AVERTISSEMENT D'ACCESSOIRES ET DE CHARGE	1					CM
			87512-435-770	PLAQUE D'AVERTISSEMENT D'ACCESSOIRES ET DE CHARGE		1	1			CM
		14	87560-KB1-620ZA	PLAQUE D'AVERTISSEMENT *NH-0			1			F
		15	87560-375-680B	PLAQUE D'AVERTISSEMENT	1	1				
			87560-428-620ZA	PLAQUE D'AVERTISSEMENT (FRENCH) *NH-1*	1	1	1			CM
			87560-181-760ZA	PLAQUE D'AVERTISSEMENT *NH-1*	1	1		1		F
			87560-181-760ZB	PLAQUE D'AVERTISSEMENT *NH-0*				1		CM
										B,DK,DM,E,ED,F,SA,SD,U
										1G,2G
		16	95002-02100	PINCE B10 POUR TUBE	2	2	2			
		17	95002-50000	PINCE C9 POUR TUBE		1	1			
		18	95700-06012-00	BOULON DE BRIDE, 6X12	1	1	1			

1981.12.20

E

L8



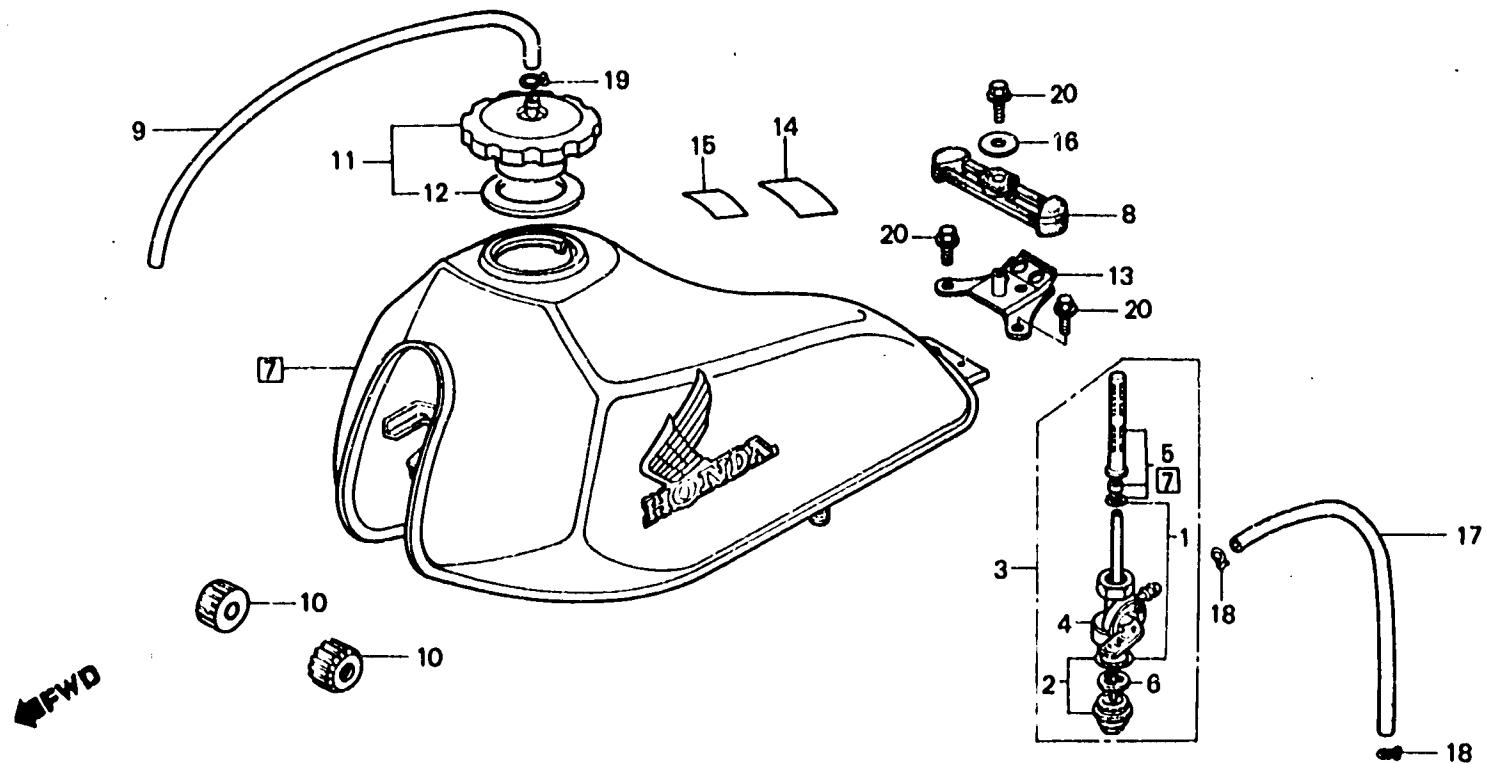
F-12-1

**Fuel tank
(XL500Rc)**

**Réservoir d'essence
(XL500Rc)**

**Benzintank
(XL500Rc)**

**Tanque de combustible
(XL500Rc)**



BMC4-9

Item d'entretien	T.D.R.	N° de réf.	N° de pièce	Description	N° de requis				N° de série	Code de zone
					Sz	SA	Se	Rc		
ENS. ROBINET CARBURANT CORPS COMP. ROBINET JEU DE CREPINE DE FILTRE A ESSENCE	0.2	1	16080-471-831	JOINT TORIQUE				1		
		2	16081-471-831	CUVETTE, FILTRE A ESSENCE				1		
CUVETTE DE FILTRE PIECES RELATIVES Y COMPRISES	0.1	3	16950-KB7-005	ENS. ROBINET CARBURANT				1		
		4	16951-KB7-005	CORPS COMP. ROBINET				1		
		5	16952-449-751	JEU DE CREPINE DE FILTRE A ESSENCE				1		
		6	16959-471-831	CUVETTE DE FILTRE				1		
		7	175A1-MC4-000ZA	JEU DE RESERVOIR D'ESSENCE *R-110*				1		B,DK,DM,E,ED,F,IT,SA,SD U,1G,2G
			175B1-MC4-000ZA	JEU DE RESERVOIR D'ESSENCE *NH-24*				1		B,DK,DM,E,ED,F,IT,SA,SD U,1G,2G
			175C1-MC4-000ZA	JEU DE RESERVOIR D'ESSENCE *NH-104M-U*				1		B,DK,DM,E,ED,F,IT,SA,SD U,1G,2G
		8	17504-MC4-000	CAOUTCHOUC DE RESERVOIR AR.				1		
		9	17521-429-000	TUBE DE RESPIRATION DE BOUCHON ESSENCE				1		
		10	17611-429-000	TAMPON AV. DE RESERVOIR ESSENCE				2		

L 10

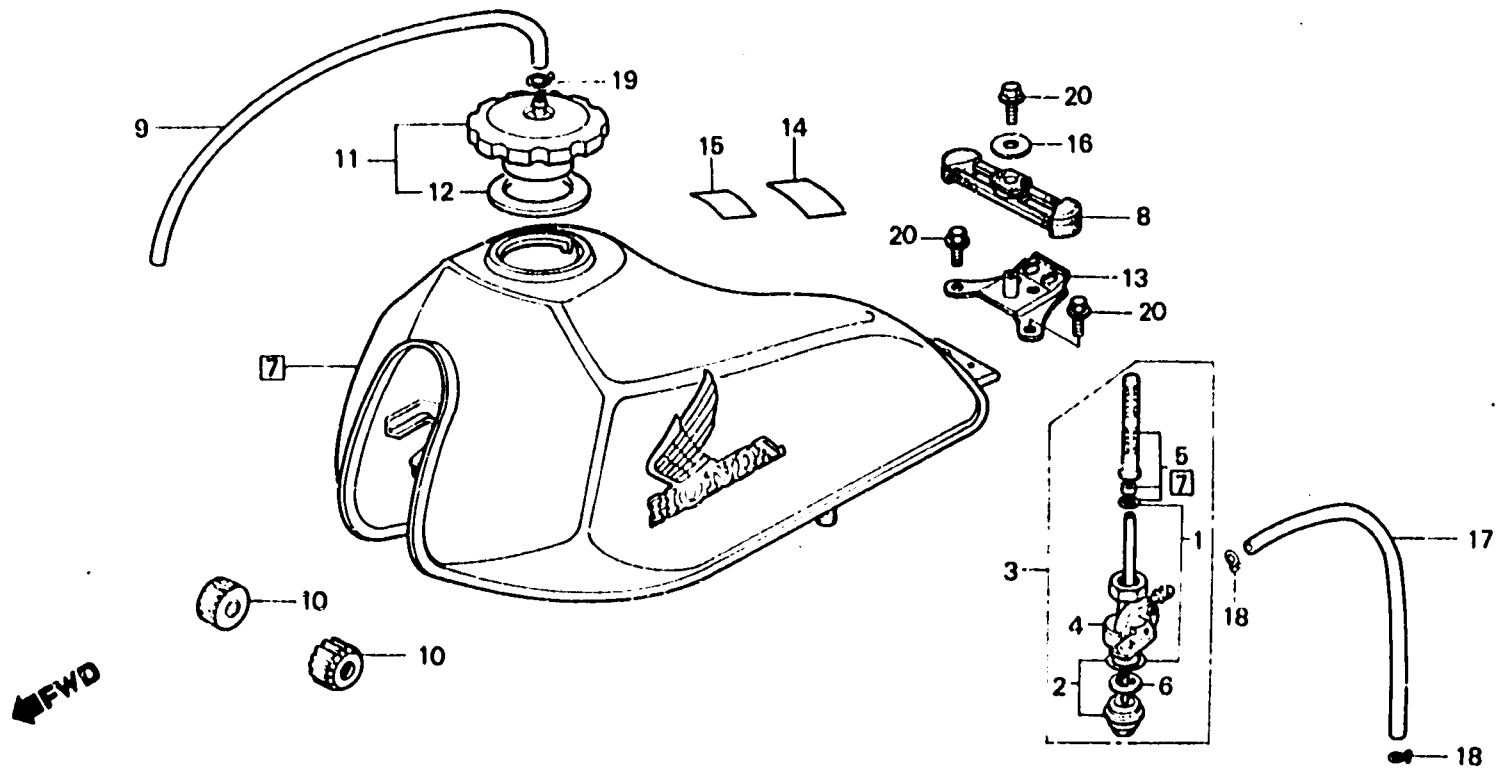
F-12-1

**Fuel tank
(XL500Rc)**

**Réservoir d'essence
(XL500Rc)**

**Benzintank
(XL500Rc)**

**Tanque de combustible
(XL500Rc)**



BMC4-9

Item d'entretien	T.D.R.	N° de réf.	N° de pièce	Description	N° de requis XL500				N° de série	Code de zone
					Sz	SA	Se	Rc		
		11	17620-435-730	BOUCHON COMP., RESERVOIR				1		
		12	17632-435-730	JOINT DE BOUCHON DE REPLISSAGE D'ESSENCE				1		
		13	50133-MC4-000	APPUI DE FIXATION DE RESERVOIR				1		
		14	87512-435-770	PLAQUE D'AVERTISSEMENT D'ACCESSOIRES ET DE CHARGE				1		CM
		15	87560-KB1-620ZB	PLAQUE D'AVERTISSEMENT *NH-1*				1		F
			87560-181-760ZA	PLAQUE D'AVERTISSEMENT *NH-1*				1		B,CM,DK,DM,E,ED,IT,SA,SD U,1G,2G
		16	90136-428-870	RONDELLE DE FIXATION DE RESERVOIR				1		
		17	91461-MC4-000	TUYAU D'ESSENCE, 5,3X155				1		
		18	95002-02100	PINCE B10 POUR TUBE				2		
		19	95002-50000	PINCE C9 POUR TUBE				1		
		20	95700-06012-00	BOULON DE BRIDE, 6X12				3		

L 11

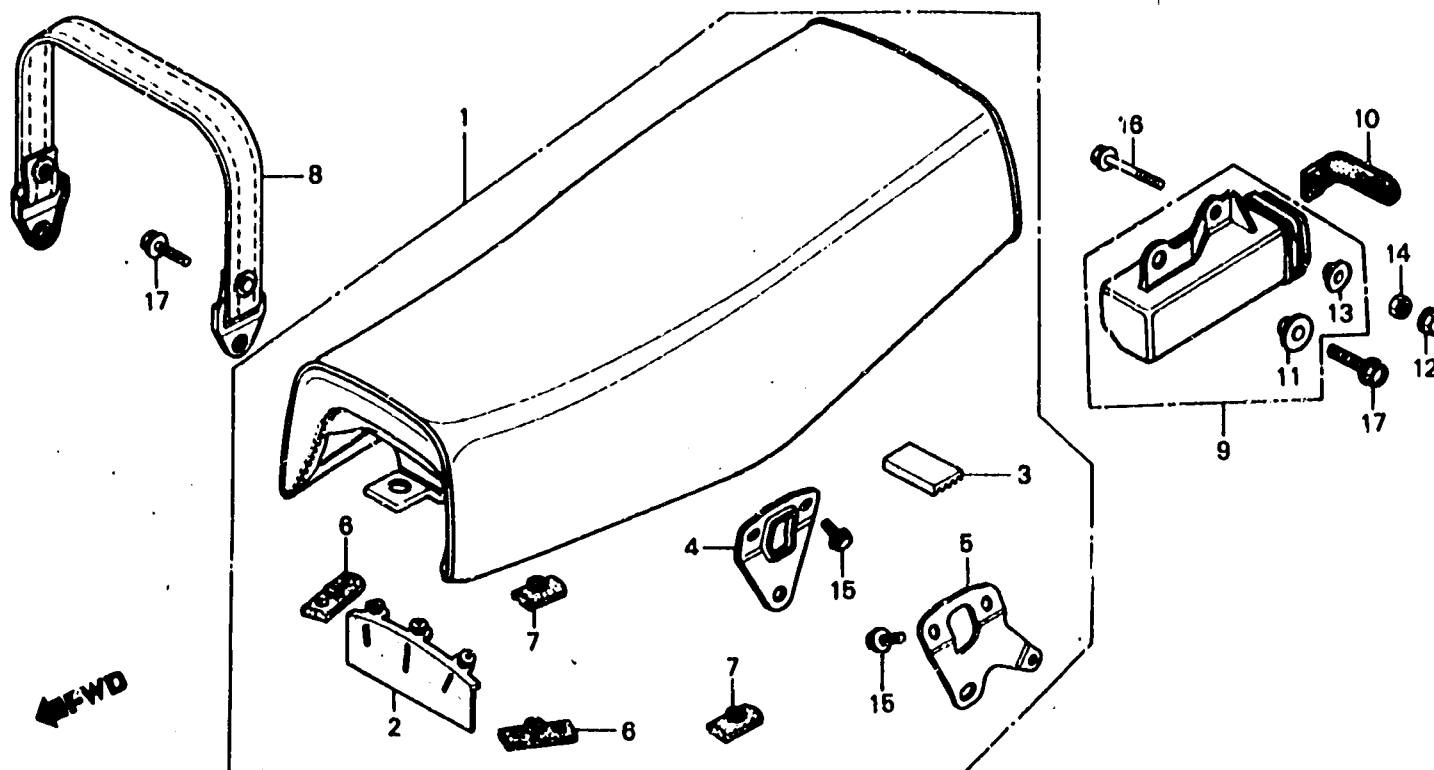
F-13

**Seat
(XL500Sz·SA·SB)**

**Siege
(XL500Sz·SA·SB)**

**Sitz
(XL500Sz·SA·SB)**

**Asiento
(XL500Sz·SA·SB)**



B435-15

Item d'entretien	T.D.R.	N° de réf.	N° de pièce	Description	N° de requis				N° de série	Code de zone
					Sz	SA	Sb	Rc		
ENS. SIEGE PIECES RELATIVES Y COMPRISES BOITIER D'OUTILS	0.1	1	77200-435-610	ENS. SIEGE	1				ED,1G,2G	
			77200-435-670	ENS. SIEGE	1				CM,DK,DM,E,F,SA,U	
			77200-435-000	ENS. SIEGE	1	1	1		B	
			77200-435-770	ENS. SIEGE		1	1		CM,DK,DM,E,F,SA,U	
			77200-435-850	ENS. SIEGE		1	1		ED,SD,1G,2G	
		2	77201-429-000	CAOUTCHOUC DE SIEGE	1	1	1		CM,DK,DM,E,ED,F,SA,SD,U	
			77201-435-000	CAOUTCHOUC DE COUSSIN DE SIEGE		1	1		1G,2G	
			77202-429-000	APPUI A DE FIXATION DE SIEGE	1	1	1		B,CM,DK,DM,E,F,SA,U	
			77202-435-610	APPUI DE FIXATION DE SIEGE D.	1	1	1		ED,SD,1G,2G	
			77203-435-000	APPUI A DE FIXATION DE SIEGE	1	1	1		B,CM,DK,DM,E,F,SA,U	
			77203-435-610	APPUI DE FIXATION DE SIEGE G.	1	1	1		ED,SD,1G,2G	
			77204-429-000	COUSSIN A DE SIEGE	2	2	2			
			77205-429-000	COUSSIN B DE SIEGE	2	2	2			
	77210-435-000	CEINTURE COMP. SIEGE	1	1	1		B			
	77210-435-670	CEINTURE COMP. SIEGE	1	1	1		CM,DK,DM,E,F,SA,U			
	83501-428-300	BOITIER D'OUTILS	1	1	1					

L 12

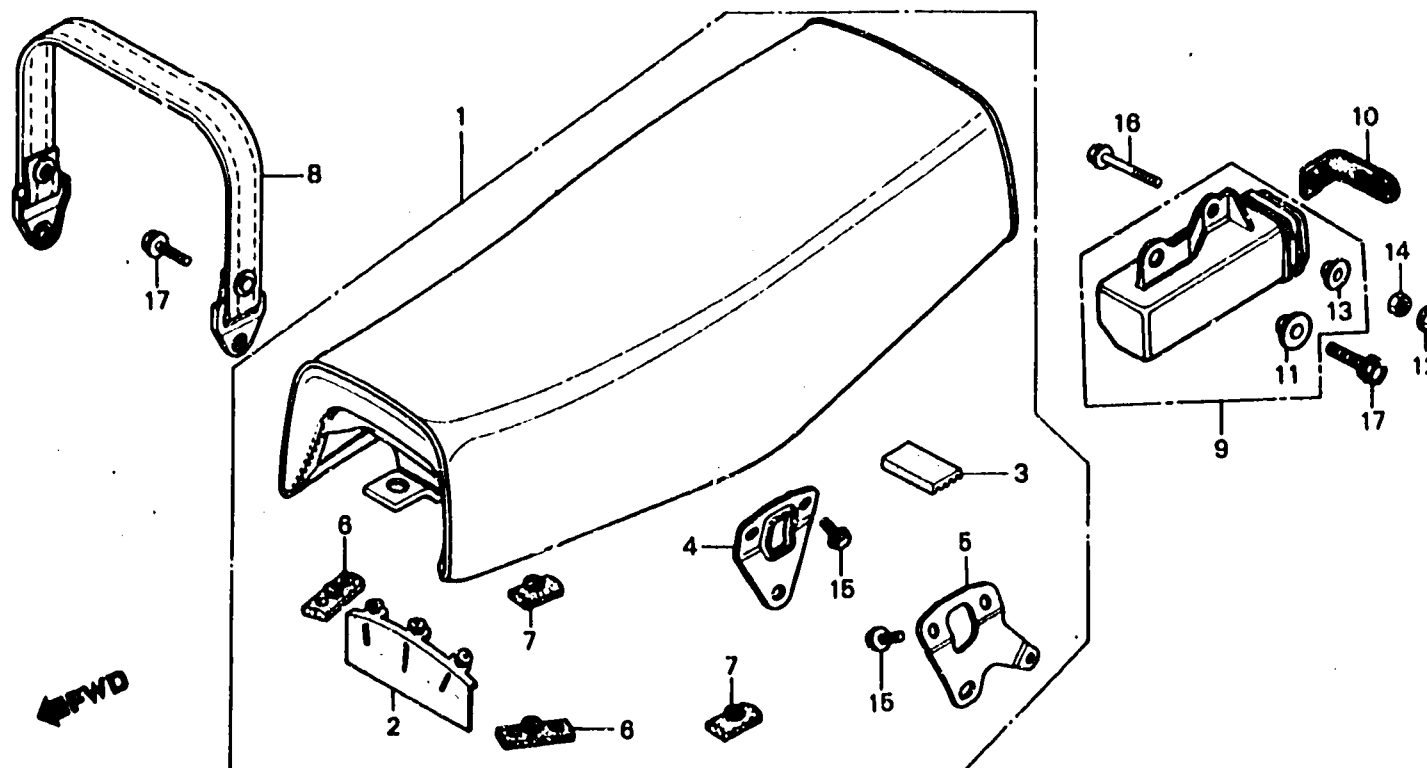
F-13

Seat
(XL500Sz·SA·SB)

Siege
(XL500Sz·SA·SB)

Sitz
(XL500Sz·SA·SB)

Asiento
(XL500Sz·SA·SB)



B435-15

Item d'entretien	T.D.R.	N° de réf.	N° de pièce	Description	N° de requis XL500				N° de série	Code de zone
					Sz	SA	Se	Rc		
		10	83510-428-000	BANDE DE BOITIER D'OUTILS	1	1	1			
		11	83515-428-000	COLLIER DE BOITIER D'OUTILS	1	1	1			
		12	90201-415-000	ECROU DE CHAPEAU, 6MM	1	1	1			
		13	90512-300-000	RONDELLE, 6X20	1	1	1			
		14	94001-06000	ECROU HEX., 6MM	1	1	1			
		15	95700-06010-08	BOULON DE BRIDE, 6X10	4	4	4			
		16	95700-06020-00	BOULON DE BRIDE, 6X20	1	1	1			
		17	95700-08020-00	BOULON DE BRIDE, 8X20	2	2	2			

1981.12.20

E

L12

L 13

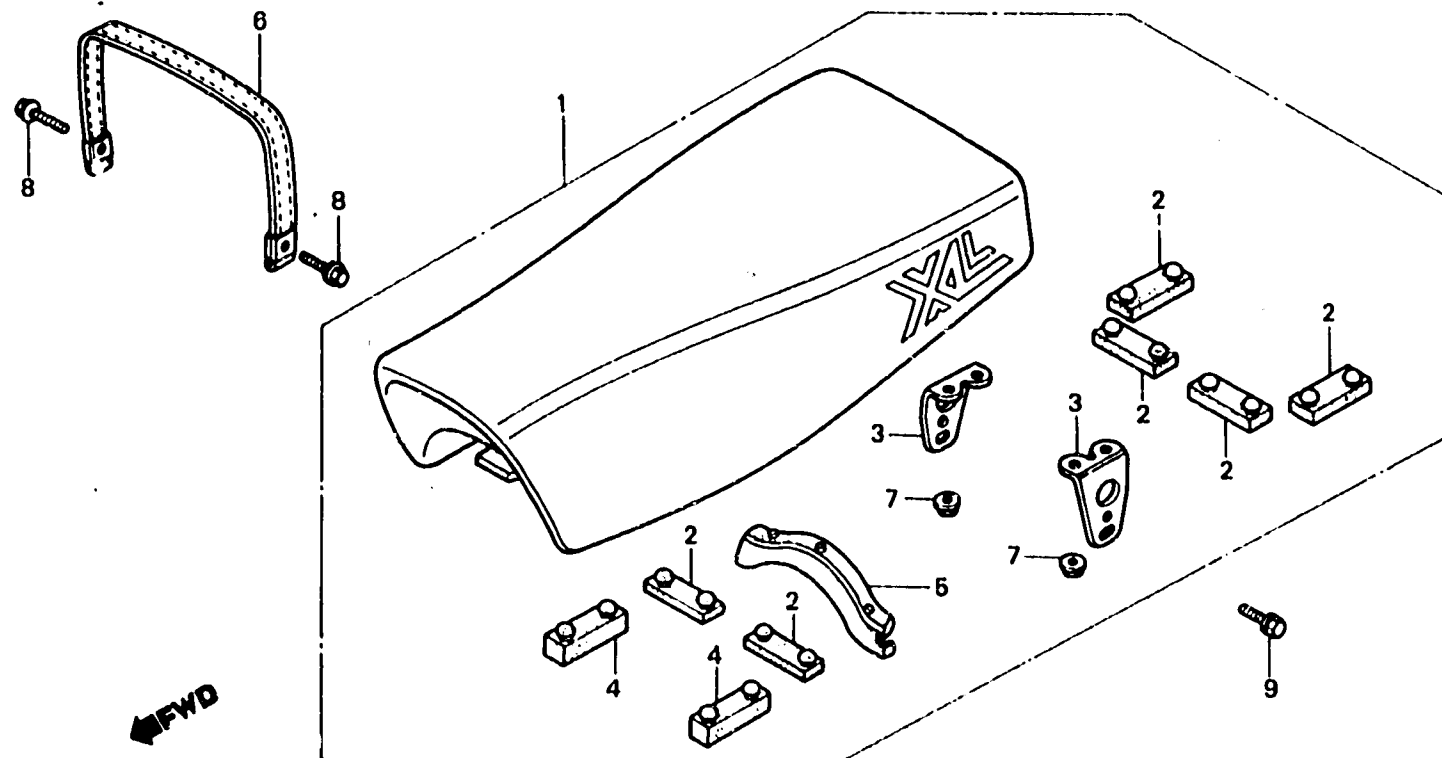
F-13-1

**Seat
(XL500Rc)**

**Siege
(XL500Rc)**

**Sitz
(XL500Rc)**

**Asiento
(XL500Rc)**



BMC4-10

Item d'entretien	T.D.R.	N° de réf.	N° de pièce	Description	N° de requis XL500			N° de série	Code de zone
					Sz	SA	Ss Rc		
ENS. SIEGE DOUBLE PIECES RELATIVES Y COMPRISES	0.1	1	77200-MC4-610	ENS. SIEGE DOUBLE			1	B,ED,IT,SD,1G,2G CM,DK,DM,E,F,SA,U	
			77200-MC4-670	ENS. SIEGE DOUBLE			1		
		2	77204-312-000	CAOUTCHOUC DE FIXATION DE SIEGE			6		
		3	77205-MC4-000	APPUI DE FIXATION DE SIEGE			2		
		4	77205-286-000	CAOUTCHOUC B DE FIXATION DE SIEGE			2		
		5	77207-MC4-000	CAOUTCHOUC DE JOINT			1		
		6	77210-MC4-670	CEINTURE COMP. SIEGE			1	B,CM,DK,DM,E,ED,F,IT,SA SD,U	
		7	94050-06080	ECROU DE BRIDE, 6MM			4		
		8	95700-06022-08	BOULON DE BRIDE, 6X22			2	B,CM,DK,DM,E,ED,F,IT,SA SD,U	
9	95700-08016-00	BOULON DE BRIDE, 8X16			2				

L 14

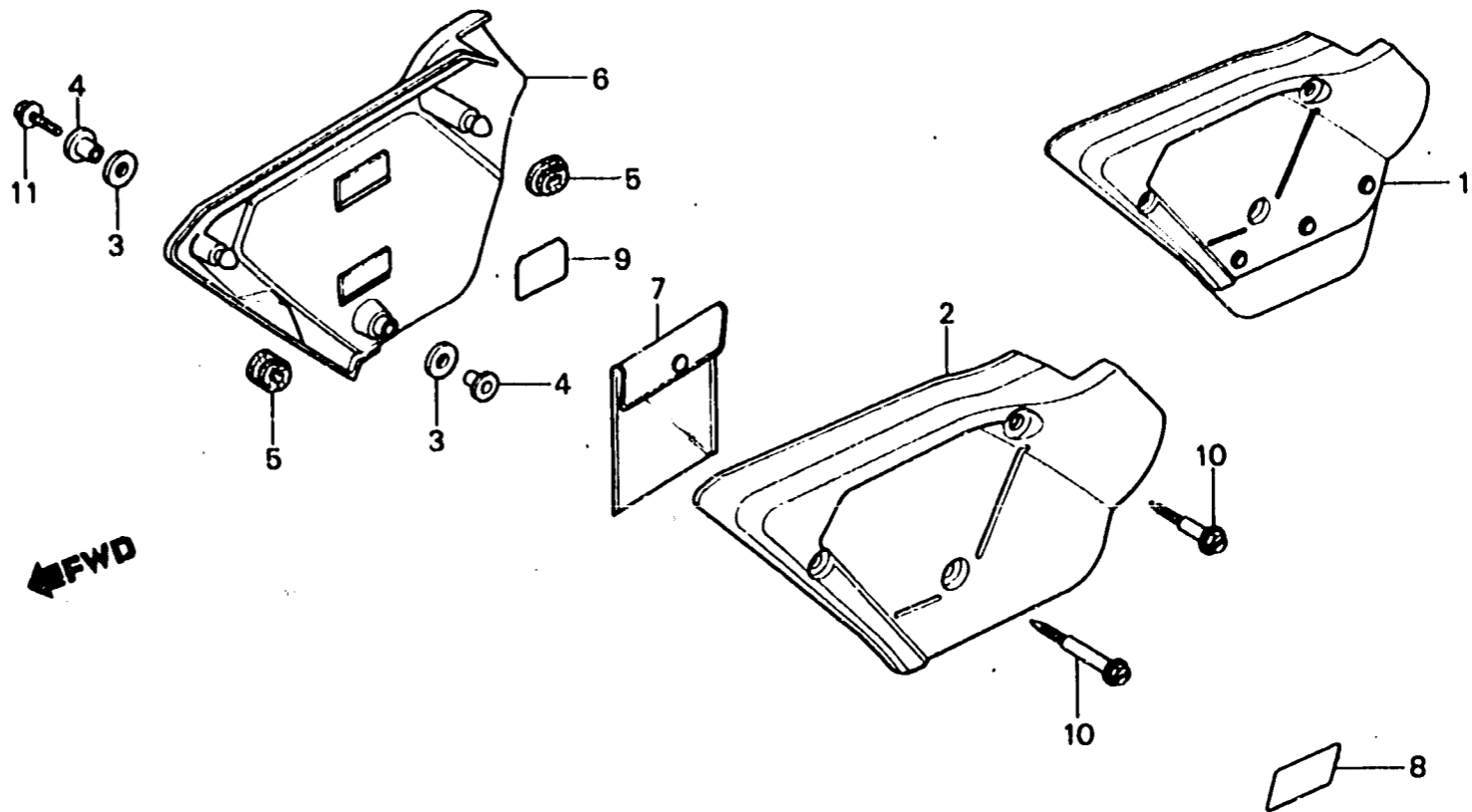
F-14

**Side cover
(XL500Sz·SA·Sb)**

**Couvercle latéral
(XL500Sz·SA·Sb)**

**Seitendeckel
(XL500Sz·SA·Sb)**

**Cubierta lateral
(XL500Sz·SA·Sb)**



B435-16C

Item d'entretien	T.D.R.	N° de réf.	N° de pièce	Description	N° de requis XL500				N° de série	Code de zone
					Sz	SA	Sb	Rc		
ENS. COUVERCLE BOITIER DE FILTRE A AIR PIECES RELATIVES Y COMPRISES COUVERCLE LATERAL D. PIECES RELATIVES Y COMPRISES	0.1	1	17210-435-610ZA	ENS. COUVERCLE BOITIER DE FILTRE A AIR *R-23*	1	1			1G,2G	
			17210-435-610ZB	ENS. COUVERCLE BOITIER DE FILTRE A AIR *NH-24*	1	1			1G,2G	
			17210-435-610ZC	ENS. COUVERCLE BOITIER DE FILTRE A AIR *NH-111*			1		1G,2G	
			17210-435-610ZD	ENS. COUVERCLE BOITIER DE FILTRE A AIR *R-110*			1		1G,2G	
			17210-435-610ZF	ENS. COUVERCLE BOITIER DE FILTRE A AIR *NH-110M-U*			1		1G,2G	
		2	17220-435-000ZA	COUVERCLE DE BOITIER DE FILTRE A AIR *R-23*	1	1			CM	
			17220-435-000ZB	COUVERCLE DE BOITIER DE FILTRE A AIR *NH-24*	1	1			B,DK,DM,E,ED,F,SA,SD,U	
			17220-435-000ZC	COUVERCLE DE BOITIER DE FILTRE A AIR *R-33*			1		B,E,ED,F,SD	
			17220-435-000ZD	COUVERCLE DE BOITIER DE FILTRE A AIR *R-110*			1		DK,DM,SA,U	
			17220-435-000ZE	COUVERCLE DE BOITIER DE FILTRE A AIR *NH-110M-U*			1		CM	
							1			B,DK,DM,E,ED,F,SA,SD,U
							1			B,DK,DM,E,ED,F,SA,SD,U

L 15

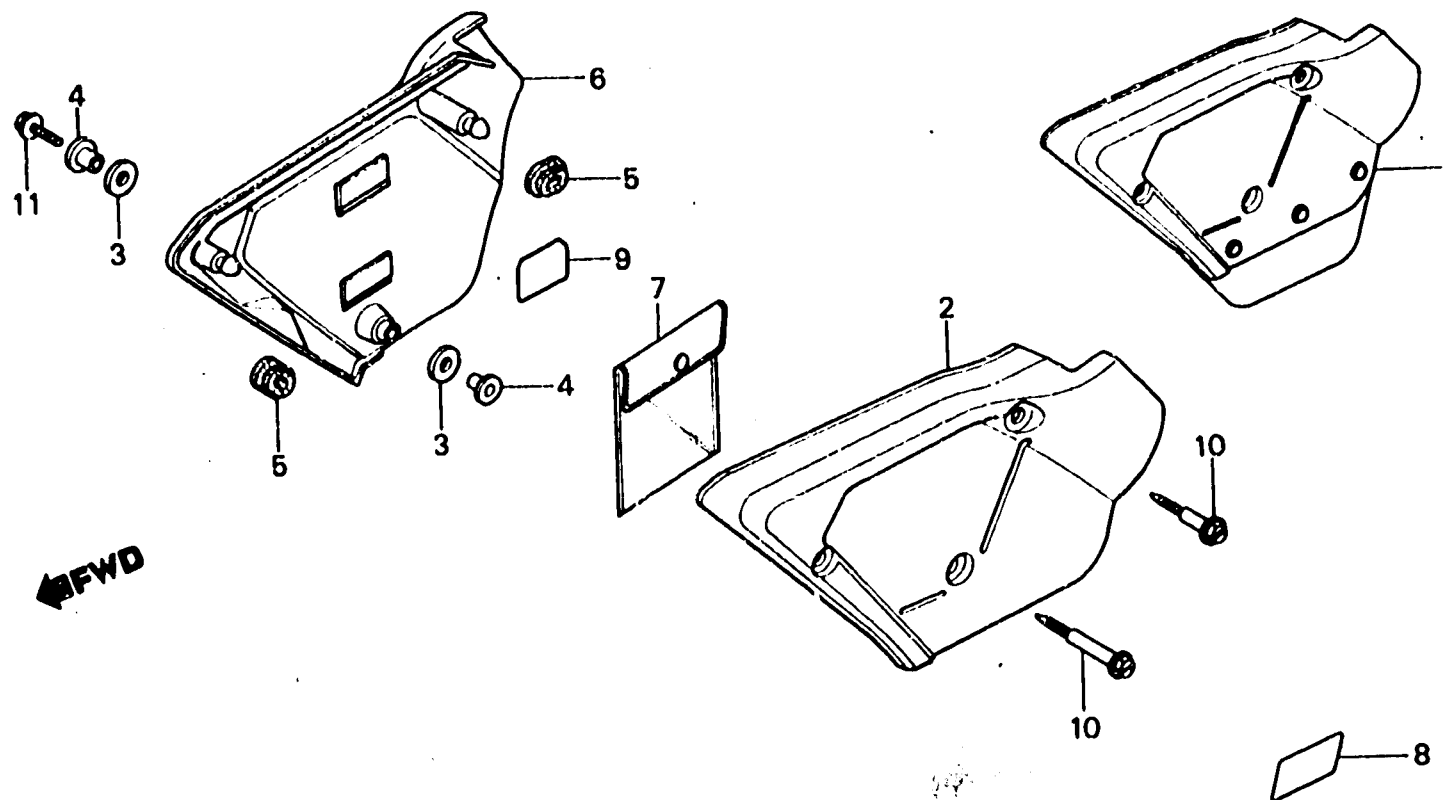
F-14

**Side cover
(XL500Sz·SA·Sb)**

**Couvercle latéral
(XL500Sz·SA·Sb)**

**Seitendeckel
(XL500Sz·SA·Sb)**

**Cubierta lateral
(XL500Sz·SA·Sb)**



B435-18C

Item d'entretien	T.D.R.	N° de réf.	N° de pièce	Description	N° de requin XL500				N° de série	Code de zone
					Sz	SA	Sb	Rc		
			17220-435-000ZF	COUVERCLE DE BOITIER DE FILTRE A AIR *NH-111*				1		B,DK,DM,E,ED,F,SA,SD,U
			17220-435-730ZA	COUVERCLE DE BOITIER DE FILTRE A AIR *R-110*				1		CM
		3	18292-429-000	JOINT A DE POT D'ECHAPPEMENT	2	2	2			
		4	61104-435-000	COLLIER DE COUVERCLE LATERAL	2	2	2			
		5	83551-300-000	ANNEAU DE BOITIER DE FILTRE A AIR	2	2	2			
		6	83600-435-000ZA	COUVERCLE LATERAL D. *R-23*	1	1				B,DK,DM,E,ED,F,SA,SD,U 1G,2G CM
			83600-435-000ZB	COUVERCLE LATERAL D. *NH-24*	1	1				B,E,ED,F,SD,1G,2G DK,DM,SA,U CM
			83600-435-000ZC	COUVERCLE LATERAL D. *R-33*			1			CM
			83600-435-000ZD	COUVERCLE LATERAL D. *R-110*				1		B,DK,DM,E,ED,F,SA,SD,U 1G,2G
			83600-435-000ZE	COUVERCLE LATERAL D. *NH-110M-U*				1		B,DK,DM,E,ED,F,SA,SD,U 1G,2G
			83600-435-000ZF	COUVERCLE LATERAL D. *NH-111*				1		B,DK,DM,E,ED,F,SA,SD,U 1G,2G

L 16

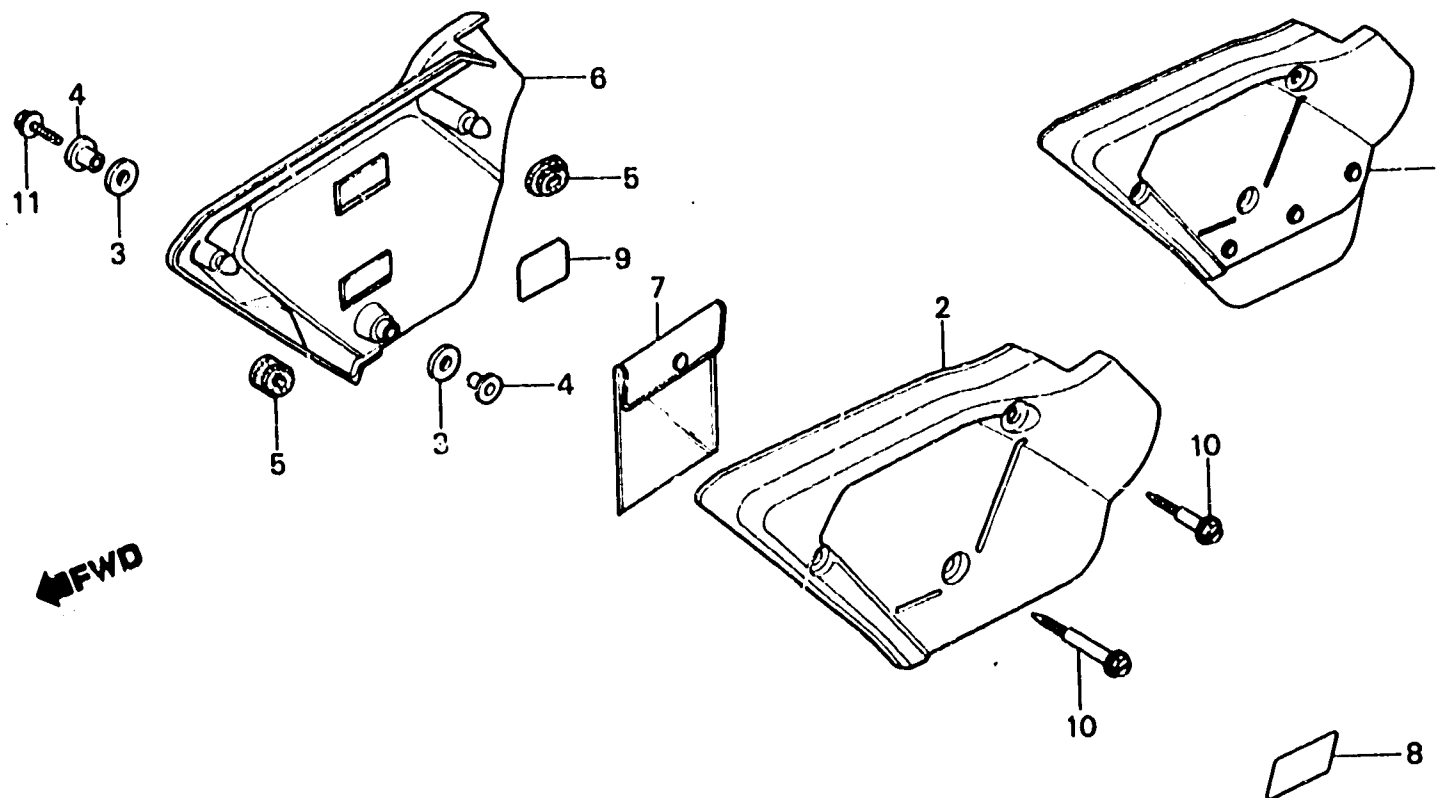
F-14

**Side cover
(XL500Sz·SA·Sb)**

**Couvercle latéral
(XL500Sz·SA·Sb)**

**Seitendeckel
(XL500Sz·SA·Sb)**

**Cubierta lateral
(XL500Sz·SA·Sb)**



8435-16C

Item d'entretien	T.D.R.	N° de réf.	N° de pièce	Description	N° de requis XL500				N° de série	Code de zone
					Sz	SA	Sb	Rc		
			83610-435-730ZA	COUVERCLE LATERAL D. *R-110*			1			CM
		7	83642-355-000	SAC, MANUEL DE CONDUCTEUR	1	1	1			
		8	87507-435-620	PLAQUE D'AVERTISSEMENT DE FILTRE A AIR	1				5001873	CM,F
			87507-435-670	PLAQUE D'AVERTISSEMENT DE FILTRE A AIR	1	1				B,CM,DK,DM,E,ED,SA,SD,U 1G,2G
			87507-429-620	PLAQUE D'AVERTISSEMENT DE FILTRE A AIR (FRENCH)	1				5001874	CM,F CM,F
		9	87508-120-000	ETIQUETTE, "ATTENTION FILTRE AIR"			1			B,DK,DM,E,ED,SA,SD,U,1G 2G
		10	90112-434-000	BOULON A DE FIXATION DE BOITIER DE FILTRE A AIR	3	3	3			
		11	90114-429-000	BOULON B DE BOITIER DE FILTRE A AIR	1	1	1			

M 1

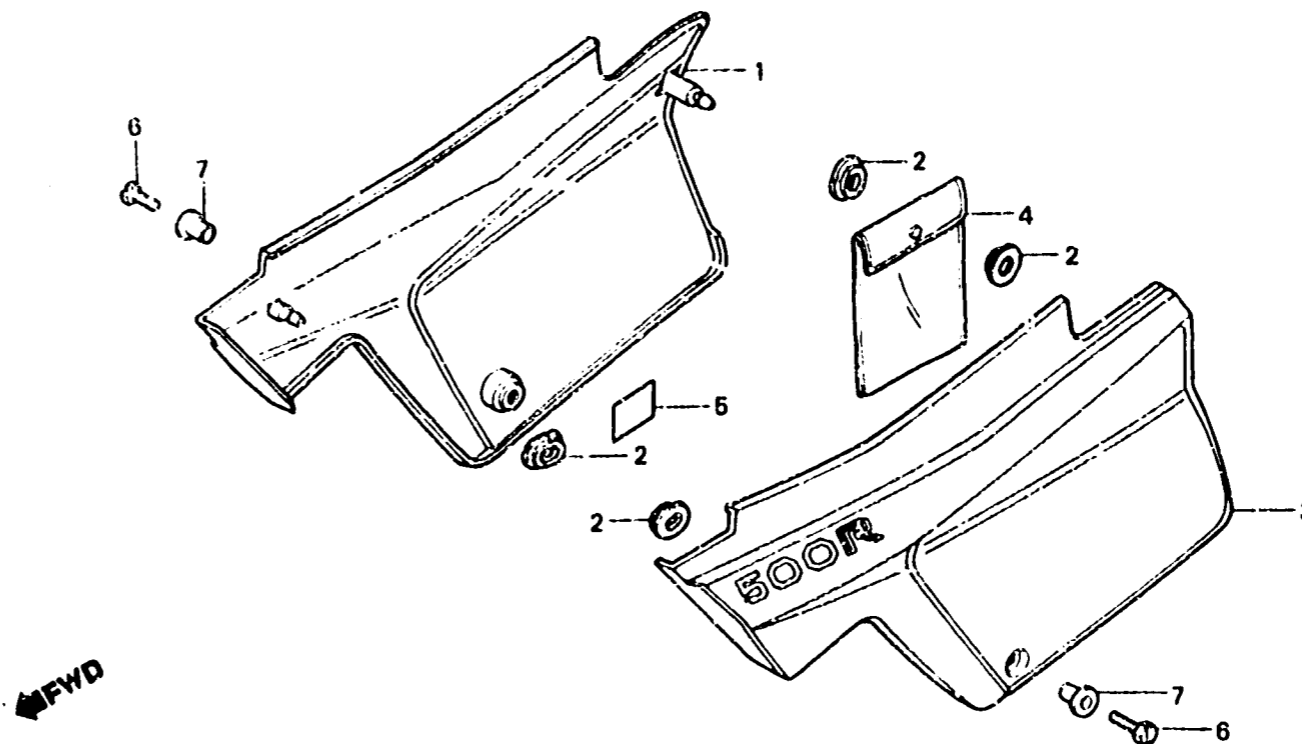
F-14-1

**Side cover
(XL500Rc)**

**Couvercle latéral
(XL500Rc)**

**Seitendeckel
(XL500Rc)**

**Cubierta lateral
(XL500Rc)**



BMC4-11

Item d'entretien	T.D.R.	N° de réf.	N° de pièce	Description	N° de requis XL500				N° de série	Code de zone
					Sz	SA	So	Rc		
COUVERCLE COMP. LATERAL (L'ON APPLIQUE LE MEME F.R.T. MEME QUAND ON EFFECTUE L'ENTRETIEN SUR PLUS D'UNE PIECE.)	0.1	1	835A0-MC4-000ZA	COUVERCLE COMP. LATERAL D. *R-110*	1				CM	
			835A0-MC4-600ZA	COUVERCLE COMP. LATERAL D. *R-110*	1				B,DK,DM,E,ED,F,IT,SA,SD U,1G,2G	
			835B0-MC4-600ZA	COUVERCLE COMP. LATERAL D. *NH-24*	1				B,DK,DM,E,ED,F,IT,SA,SD U,1G,2G	
			835B0-MC4-600ZB	COUVERCLE COMP. LATERAL D. *NH-104M-U*	1				B,DK,DM,E,ED,F,IT,SA,SD U,1G,2G	
		2	83551-300-000	ANNEAU DE BOITIER DE FILTRE A AIR	4					
		3	836A0-MC4-000ZA	COUVERCLE COMP. LATERAL G. *R-110*	1				CM	
			836A0-MC4-600ZA	COUVERCLE COMP. LATERAL G. *R-110*	1				B,DK,DM,E,ED,F,IT,SA,SD U,1G,2G	
			836B0-MC4-600ZA	COUVERCLE COMP. LATERAL G. *NH-24*	1				B,DK,DM,E,ED,F,IT,SA,SD U,1G,2G	
			836B0-MC4-600ZB	COUVERCLE COMP. LATERAL G. *NH-104M-U*	1				B,DK,DM,E,ED,F,IT,SA,SD U,1G,2G	
		4	83642-355-000	SAC, MANUEL DE CONDUCTEUR	1					
5	87506-KB7-620	PLAQUE D'AVERTISSEMENT POUR BATTERIE (FRENCH)	1				F			

M 2

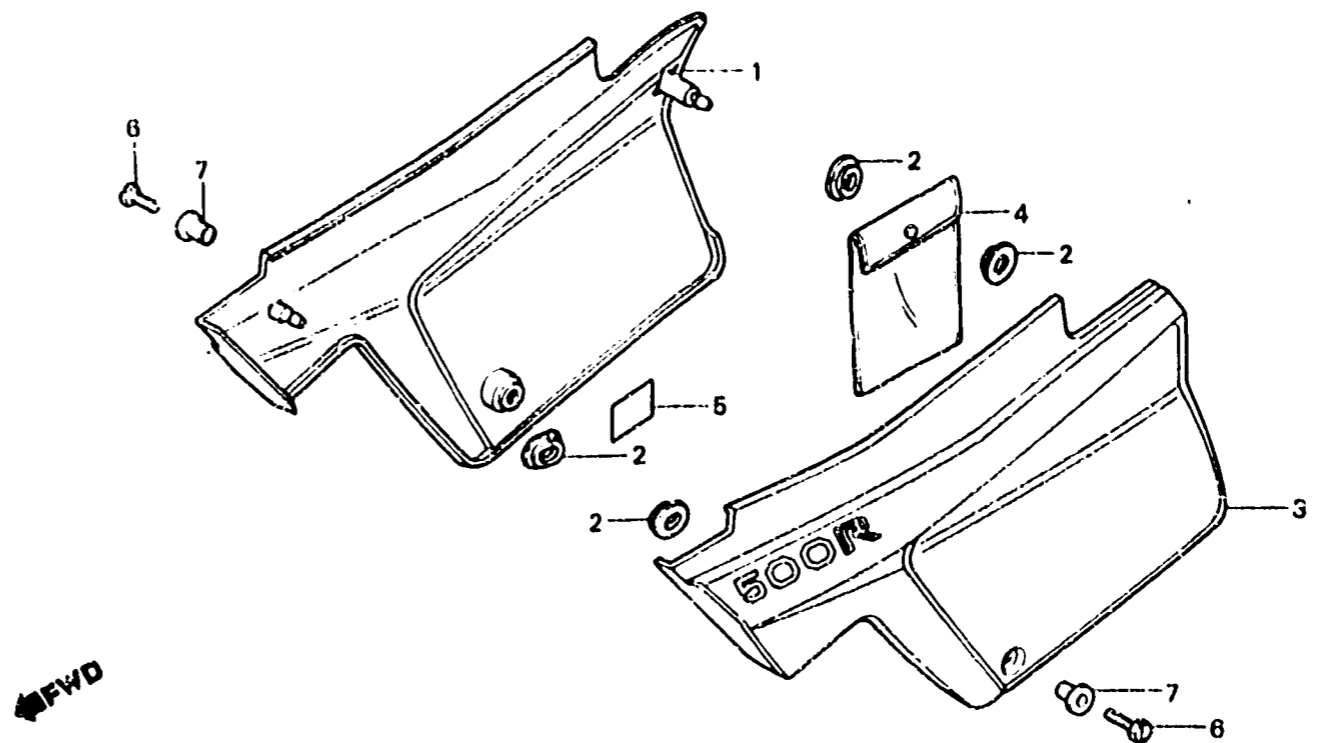
F-14-1

**Side cover
(XL500Rc)**

**Couvercle latéral
(XL500Rc)**

**Seitendeckel
(XL500Rc)**

**Cubierta lateral
(XL500Rc)**



BMC4-11

Item d'entretien	T.D.R.	N° de réf.	N° de pièce	Description	N° de requis XL500				N° de série	Code de zone
					Sr	SA	Se	Rc		
			87506-KB7-670	PLAQUE D'AVERTISSEMENT POUR BATTERIE				1		B, CM, DK, DM, E, ED, IT, SA, SD U, 1G, 2G
		6	90011-729-000	BOULON SPECIAL, 6X14				2		
		7	90522-028-000	RONDELLE DE FIXATION CARTER DE CHAINE				2		

1981.12.20

E

M2



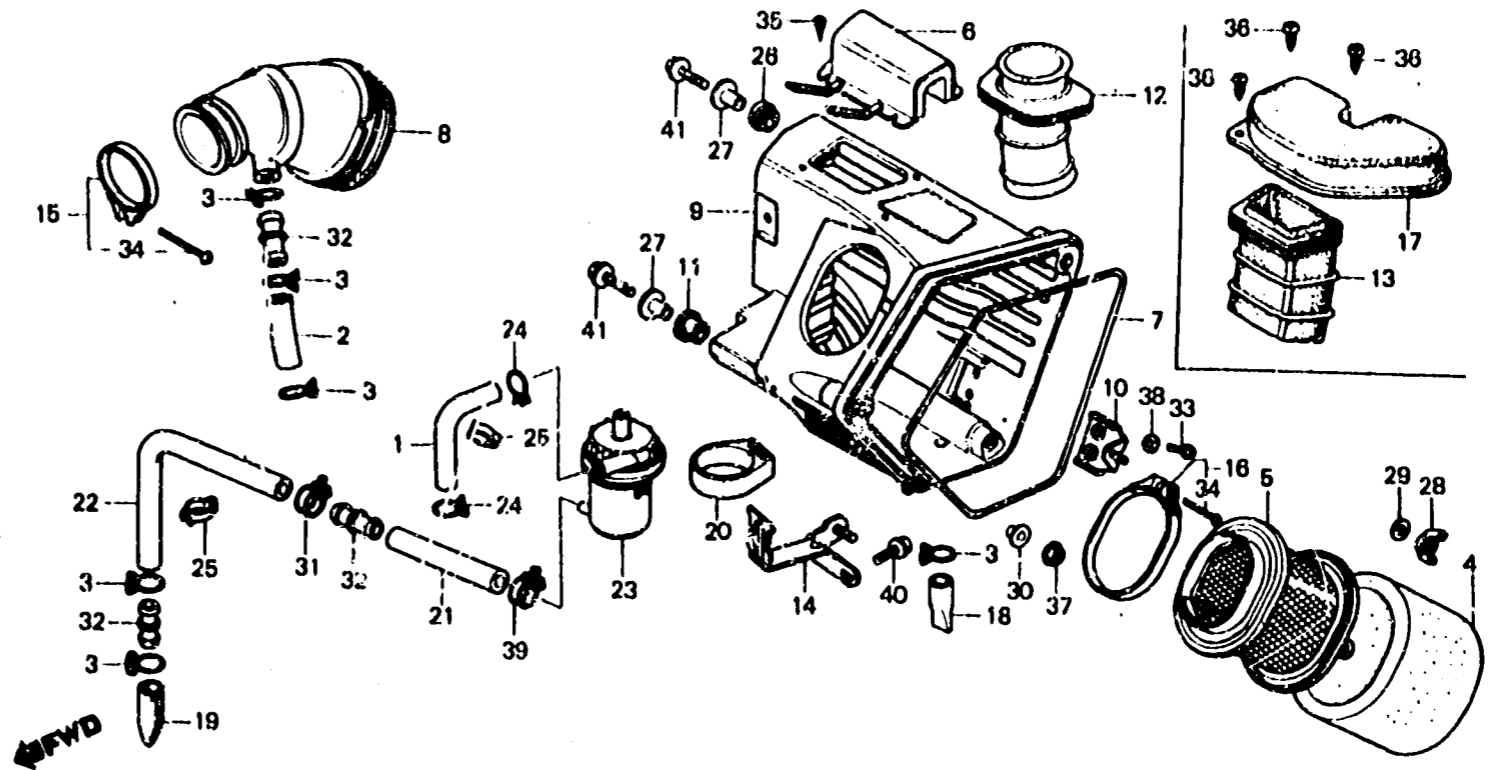
F-15

**Air cleaner
(XL500Sz·SA·Sb)**

**Filtre à air
(XL500Sz·SA·Sb)**

**Luftfilter
(XL500Sz·SA·Sb)**

**Limpiador de aire
(XL500Sz·SA·Sb)**



B435-36

Item d'entretien	T.D.R.	N° de réf.	N° de pièce	Description	N° de requis XL500				N° de série	Code de zone
					Sz	SA	Sb	Rc		
TUYAU DE RESPIRATION	0.1	1	15761-435-000	TUYAU A DE RESPIRATION	1	1	1			
SEPARATEUR CUMP. RESPIRATION		2	15762-435-000	TUYAU B DE RESPIRATION	1	1	1			
ELEMENT A DE FILTRE A AIR	0.2	3	15772-292-010	AGRAFE DE TUYAU DE RESPIRATION	6	6	6			
PIECES RELATIVES Y COMPRISES		4	17213-402-000	ELEMENT A DE FILTRE A AIR	1	1	1			
TUBE DE RACCORD FILTRE A AIR	0.3	5	17214-429-000	SUPPORT D'ELEMENT	1	1	1			
CONDUITE D'ENTREE D'AIR		6	17216-435-760	COUVERCLE DE TUYAU D'ADMISSION				1	B, E, ED, F, SD, 1G, 2G	
BOITIER COMP. FILTRE A AIR	0.5	7	17219-413-000	JOINT DE COUVERCLE DE FILTRE A AIR	1	1	1			
		8	17222-429-000	TUBE DE RACCORD FILTRE A AIR	1	1	1			
		9	17230-429-000	BOITIER COMP. FILTRE A AIR	1	1	1		E, ED, F, SD, 1G, 2G	
			17230-435-000	BOITIER COMP. FILTRE A AIR	1	1	1		CM, DK, DM, SA, U	
			17230-435-760	BOITIER COMP. FILTRE A AIR	1	1	1		B	
		10	17231-429-000	APPUI DE FIXATION DE SUPPORT ELEMENT	1	1	1		B, E, ED, F, SD, 1G, 2G	



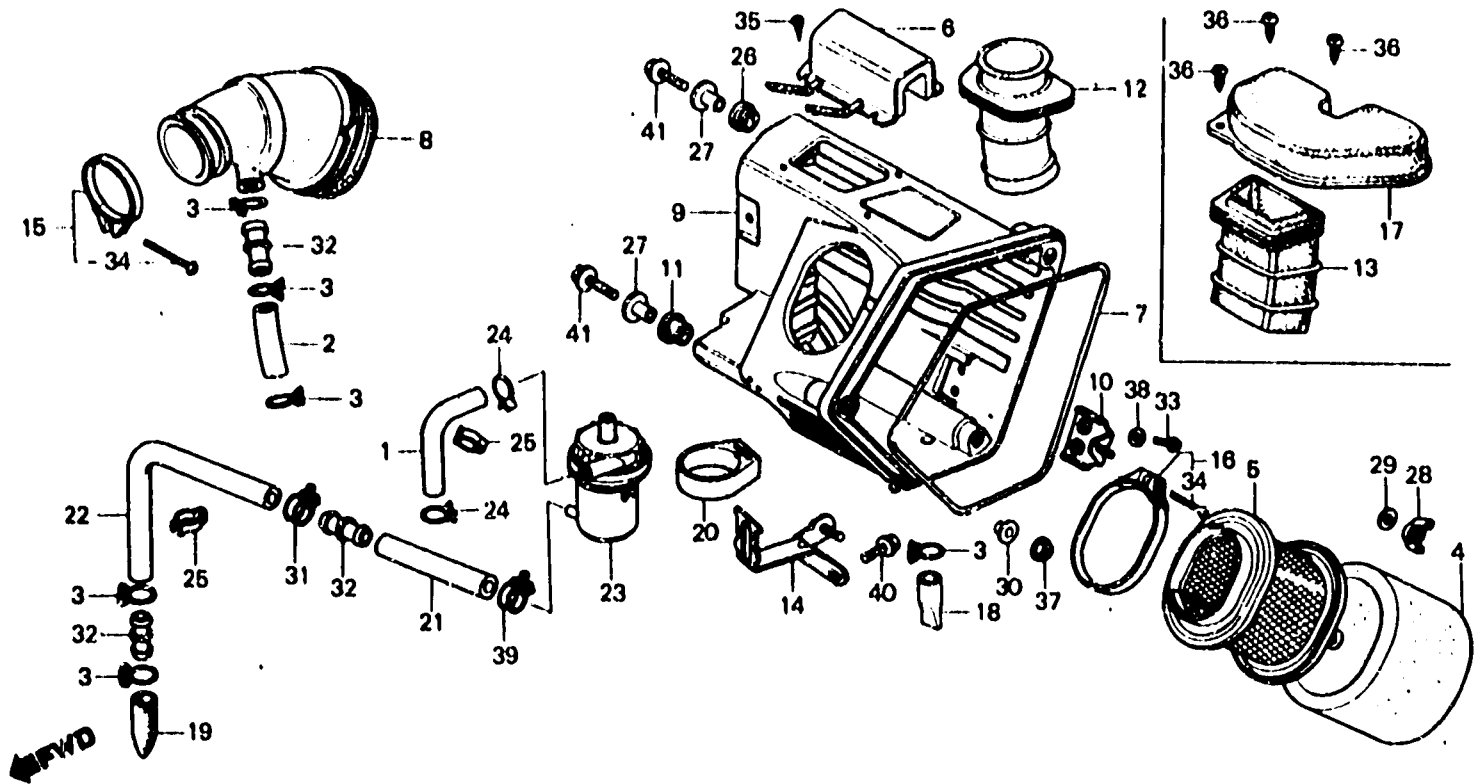
F-15

Air cleaner
(XL500Sz·SA·SB)

Filtre à air
(XL500Sz·SA·SB)

Luftfilter
(XL500Sz·SA·SB)

Limpiador de aire
(XL500Sz·SA·SB)



B435-3G

Item d'entretien	T.D.R.	N° de réf.	N° de pièce	Description	N° de requis XL500				N° de série	Code de zone
					Sz	SA	Sb	Rc		
		11	17237-435-000	CADUTCHouc DE MONTAGE DE FILTRE A AIR	1	1	1		DK,DM,SA	
		12	17240-435-000	CONDUITE D'ENTREE D'AIR	1	1			CM,DK,DM,E,ED,F,SA,SD,U 1G,2G	
		13	17250-435-000	CONDUITE A D'ADMISSION DE FILTRE A AIR	1	1	1		B DK,DM,E,ED,F,SA,SD,U,1G 2G	
		14	17252-433-670	APPUI DE BOITIER DE FILTRE A AIR	1	1	1			
		15	17256-429-000	ENS. BANDE DE TUYAU DE RACCORD	1	1	1			
		16	17257-429-000	ENS. BANDE DE FIXATION D'ELEMENT	1	1	1			
		17	17260-435-000	CONDUITE B D'ADMISSION DE FILTRE A AIR	1	1	1		B	
		18	17358-170-000	TUYAU DE DRAINAGE	1	1	1			
		19	17358-381-000	TUYAU DE DRAINAGE	1	1	1			
		20	17366-435-000	BANDE DE SEPARATEUR RESPIRATION	1	1	1			



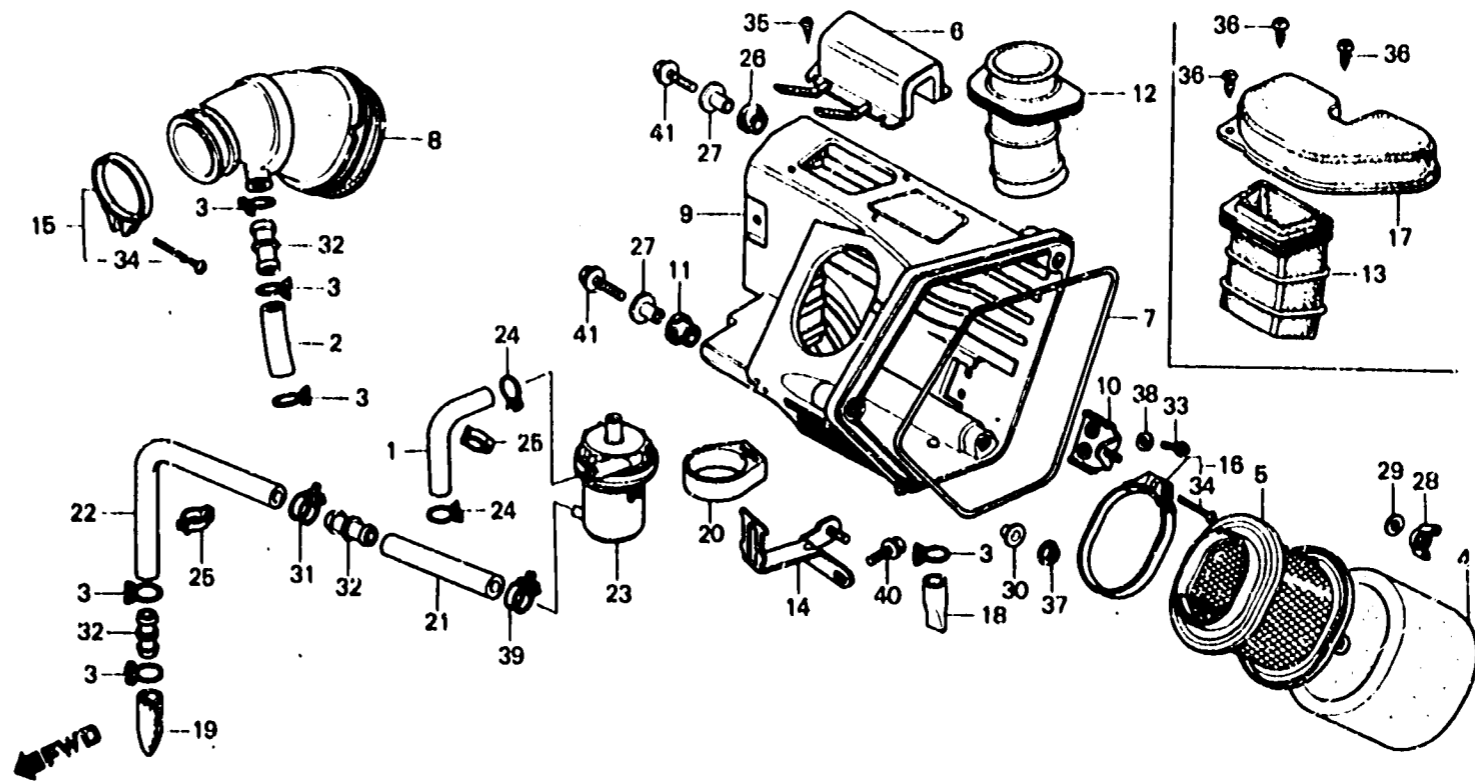
F-15

**Air cleaner
(XL500Sz·SA·SB)**

**Filtre à air
(XL500Sz·SA·SB)**

**Luftfilter
(XL500Sz·SA·SB)**

**Limpiador de aire
(XL500Sz·SA·SB)**



B435-36

Item d'entretien	T.D.R.	N° de réf.	N° de pièce	Description	N° de requis XL500				N° de série	Code de zone
					Sz	SA	Sb	Rc		
		21	17367-435-000	TUYAU C DE DRAINAGE	1	1	1			
		22	17369-428-670	TUYAU B DE DRAINAGE	1	1	1			
		23	17370-435-305	SEPARATEUR COMP. RESPIRATION	1				5010907	B,DK,DM,E,ED,F,SA,U,1G
					1					CM
			17370-435-315	SEPARATEUR COMP. RESPIRATION	1				5010908	B,DK,DM,E,ED,F,SA,U,1G
					1				3003889	2G
		24	17724-102-700	AGRAFE DE FLEXIBLE DE RESERVOIR AUXILIAIRE	2	2	2			
		25	32975-428-000	AGRAFE DE FIL DE GENERATEUR D'IMPULSION	2	2	2			B,DK,DM,E,ED,F,SA,SD,U
			32975-435-730	AGRAFE DE FIL DE GENERATEUR D'IMPULSION	2	2	1			1G,2G
							1			CM
		26	80105-061-000	TAMPON A DE GARDE-BOUE AR.	1	1	1			DK,DM,SA
		27	83601-357-000	COLLIER DE FIXATION DE COUVERCLE	2	2	2			DK,DM,SA
		28	90325-044-000	ECROU DE FIXATION DE BOITIER OUTILS	1	1	1			



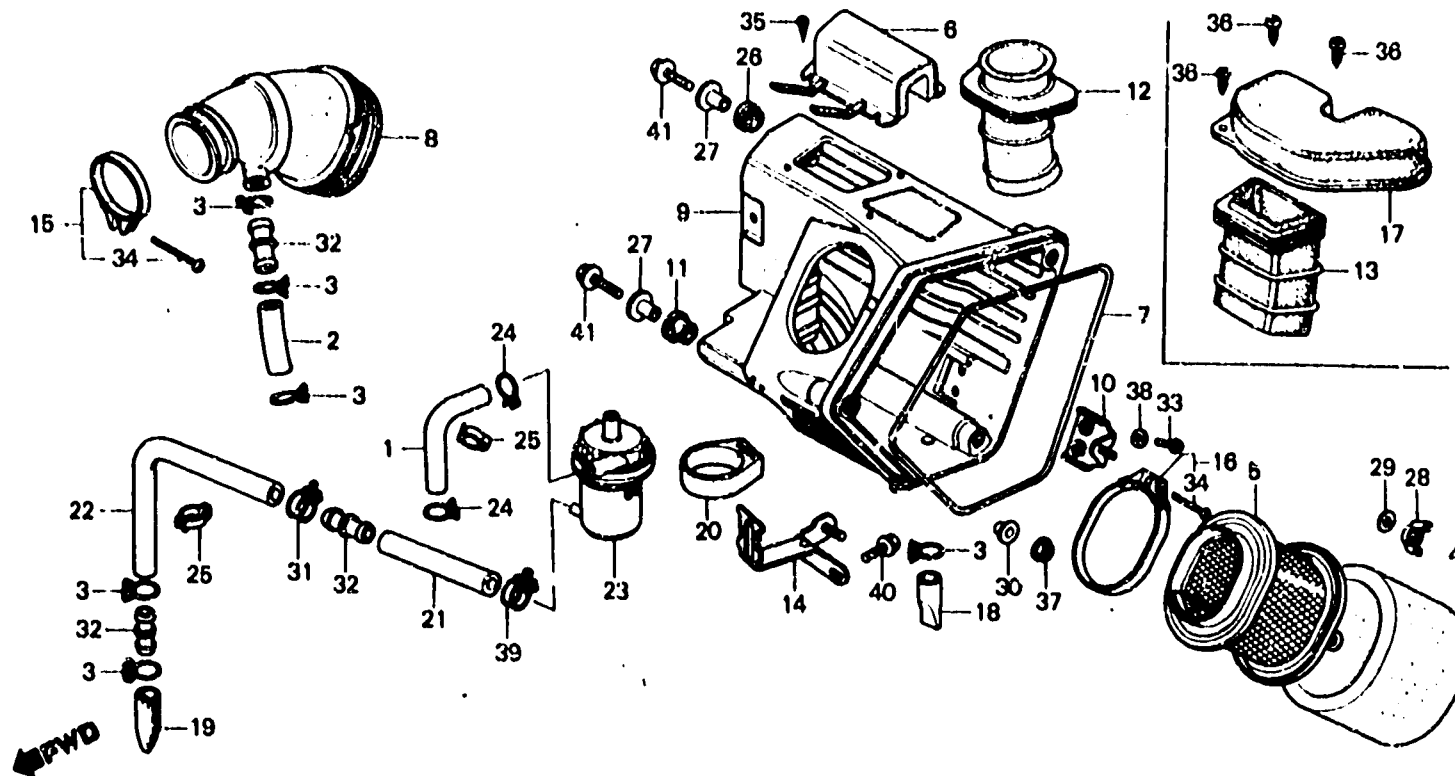
F-15

Air cleaner
(XL500Sz·SA·SB)

Filtre à air
(XL500Sz·SA·SB)

Luftfilter
(XL500Sz·SA·SB)

Limpiador de aire
(XL500Sz·SA·SB)



B435-36

Item d'entretien	T.D.R.	N° de réf.	N° de pièce	Description	N° de requis XL500				N° de série	Code de zone
					Sz	SA	Sa	Rc		
		29	90495-286-000	RONDELLE, 6MM	1	1	1			
		30	90522-028-000	RONDELLE DE FIXATION CARTER DE CHAINE	1	1	1			
		31	91462-393-780	AGRAFE DE TUYAU	1	1	1			
		32	91463-393-780	RACCORD DE TUBE	3	3	3			
		33	93500-04012-0H	VIS A TETE CYLINDRIQUE, 4X12	2	2	2			
		34	93500-04025-0A	VIS A TETE CYLINDRIQUE, 4X25	2	2	2			
		35	93901-34120	VIS AUTO-TARAUDEUSE, 4X8			3		B, E, ED, F, SD, 1G, 2G	
		36	93901-34420	VIS AUTO-TARAUDEUSE, 4X16	3	3			B	
		37	94050-06000	ECROU DE BRIDE, 6MM	1	1	1			
		38	94101-04800	RONDELLE PLATE, 4MM	2	2	2			
		39	95002-01160	PINCE A16 POUR TUBE	1	1	1			
		40	95700-06012-00	BOULON DE BRIDE, 6X12	1	1	1			
		41	95700-06016-00	BOULON DE BRIDE, 6X16	2	2	2		B, CM, E, ED, F, SD, U, 1G, 2G	
			95700-06025-00	BOULON DE BRIDE, 6X25	2	2	2		DK, DM, SA	



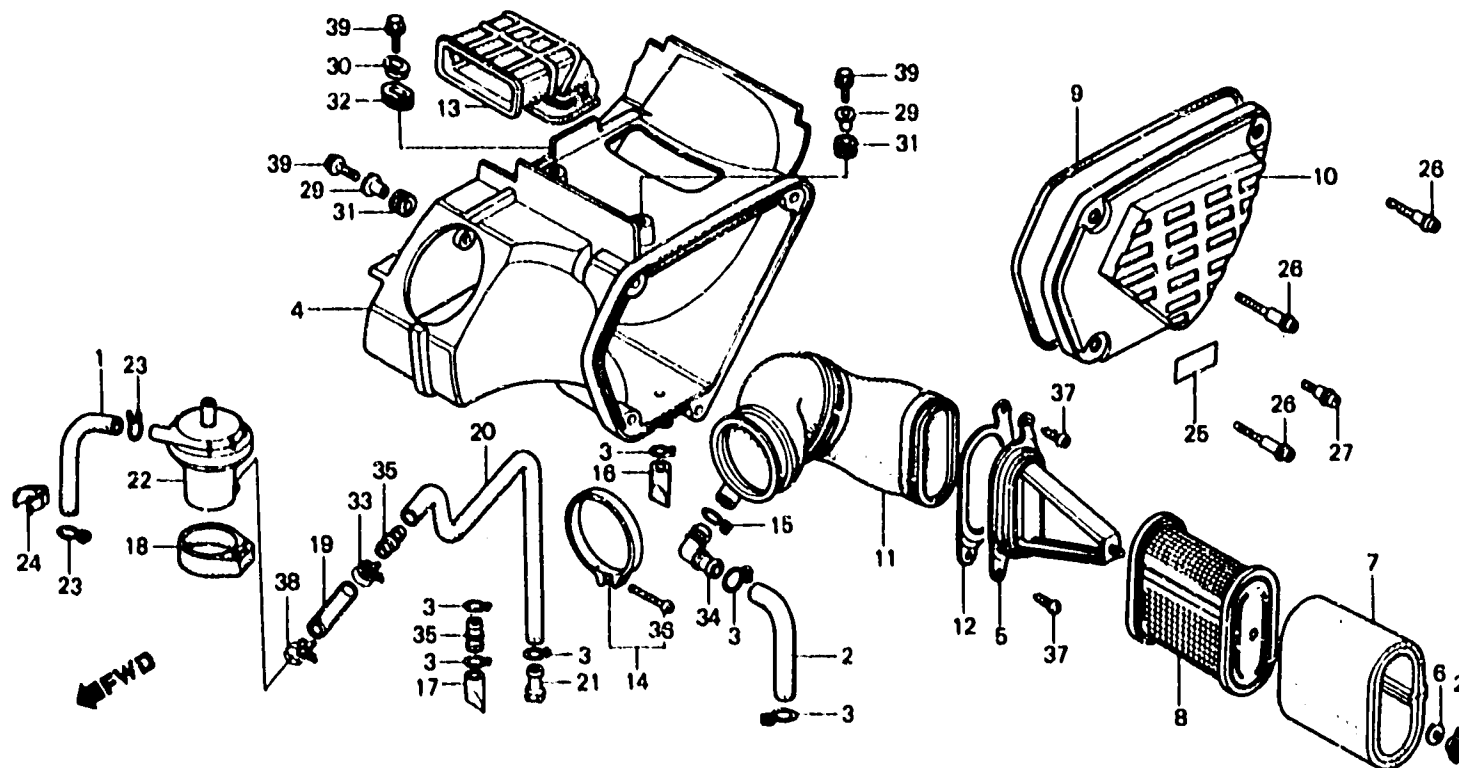
F-15-1

Air cleaner
(XL500Rc)

Filtre à air
(XL500Rc)

Luftfilter
(XL500Rc)

Limpiador de aire
(XL500Rc)



BMC4-12

Item d'entretien	T.D.R.	N° de réf.	N° de pièce	Description	N° de requis				N° de série	Code de zone
					Sz	SA	SB	Rc		
BOITIER COMP. FILTRE A AIR	0.7	1	15761-435-000	TUYAU A DE RESPIRATION						
ELEMENT DE FILTRE A AIR	0.2	2	15762-MC4-000	TUYAU B DE RESPIRATION						
SEPARATEUR COMP. RESPIRATION		3	15772-292-010	AGRAFE DE TUYAU DE RESPIRATION						B,CM,E,ED,F,IT,SD,U,1G
ENS. SUPPORT D'ELEMENT	0.1									2G
TUBE DE RACCORD FILTRE A AIR	0.4									DK,DM,SA
CONDUITE D'ENTREE D'AIR	0.3	4	17210-MC4-000	BOITIER COMP. FILTRE A AIR						
		5	17212-MC4-000	SUPPORT B D'ASSEMBLAGE D'ELEMENT						
		6	17212-PA0-000	RONDELLE DE FILTRE						
		7	17213-MC4-000	ELEMENT DE FILTRE A AIR						
		8	17214-MC4-000	ENS. SUPPORT D'ELEMENT						
		9	17219-MC4-000	JOINT DE COUVERCLE DE FILTRE A AIR						
		10	17220-MC4-000	COUVERCLE DE BOITIER DE FILTRE A AIR						
		11	17222-MC4-000	TUBE DE RACCORD FILTRE A AIR						



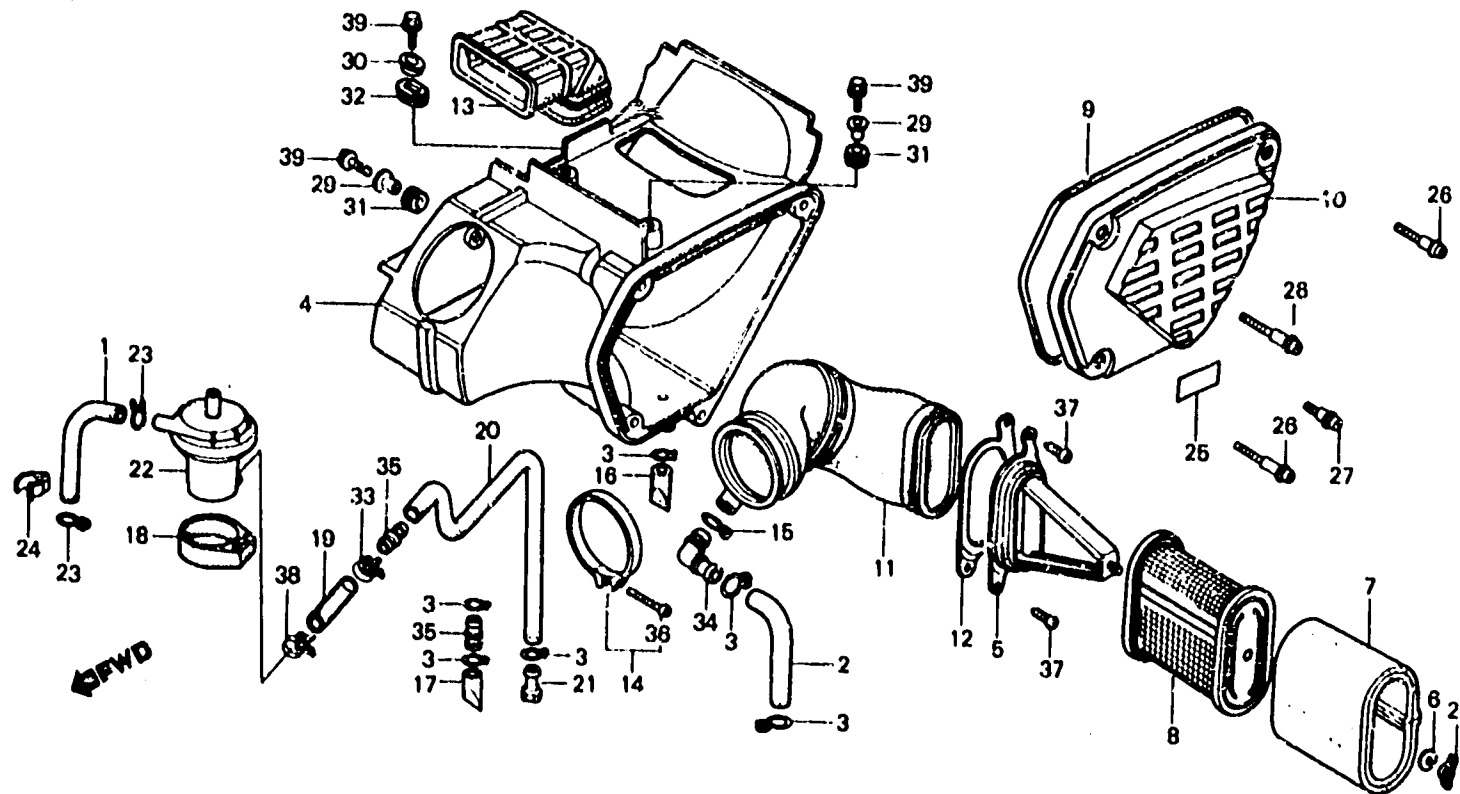
F-15-1

Air cleaner
(XL500Rc)

Filtre à air
(XL500Rc)

Luftfilter
(XL500Rc)

Limpiador de aire
(XL500Rc)



BMC4-12

Item d'entretien	T.D.R.	N° de réf.	N° de pièce	Description	N° de requis XL500				N° de série	Code de zone
					Sz	SA	SA	Rc		
		12	17223-MC4-000	SUPPORT A D'ASSEMBLAGE D'ELEMENT				1		
		13	17240-MC4-000	CONDUITE D'ENTREE D'AIR				1		
		14	17256-429-000	ENS. BANDE DE TUYAU DE RACCORD				1		
		15	17316-611-000	AGRAFE DE TUYAU DE RESPIRATION				1		
		16	17358-170-000	TUYAU DE DRAINAGE				1		
		17	17358-381-000	TUYAU DE DRAINAGE				1		DK, DM, SA
		18	17366-435-000	BANDE DE SEPARATEUR RESPIRATION				1		
		19	17367-MC4-000	TUYAU A DE DRAINAGE				1		
		20	17368-MC4-000	TUYAU B DE DRAINAGE				1		
		21	17370-382-870	BOUCHON DE TUYAU DE RESPIRATION				1		B, CM, E, ED, F, IT, SD, U, 1G 2G
		22	17370-435-315	SEPARATEUR COMP. RESPIRATION				1		
		23	17724-102-700	AGRAFE DE FLEXIBLE DE RESERVOIR AUXILIAIRE				2		
		24	32975-428-000	AGRAFE DE FIL DE GENERATEUR D'IMPULSION				1		



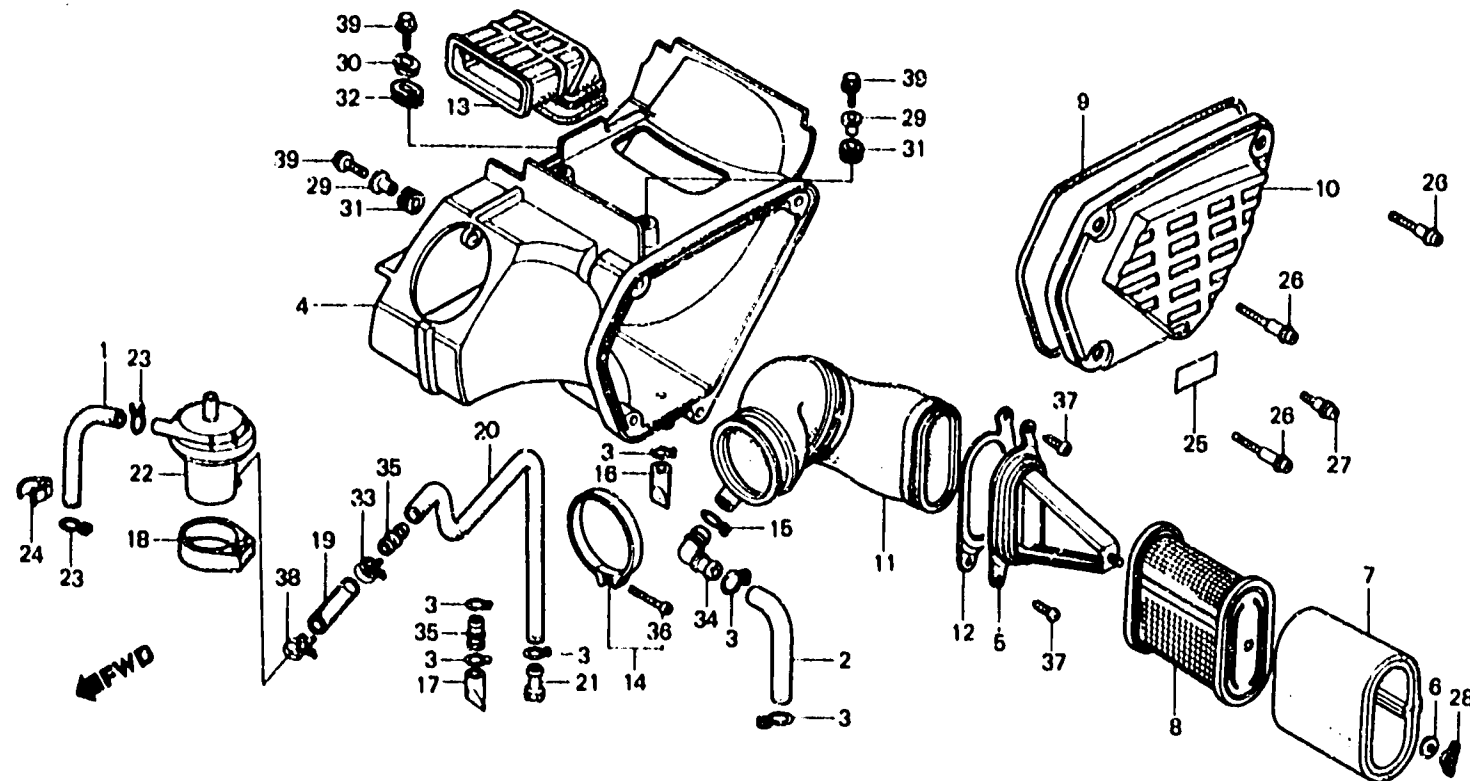
F-15-1

Air cleaner
(XL500Rc)

Filtre à air
(XL500Rc)

Luftfilter
(XL500Rc)

Limpiador de aire
(XL500Rc)



BMC4-12

Item d'entretien	T.D.R.	N° de réf.	N° de pièce	Description	N° de requis XL500				N° de série	Code de zone
					Sz	SA	Se	Rc		
		25	87507-429-620	PLAQUE D'AVERTISSEMENT DE FILTRE A AIR (FRENCH)				1		CM,F
			87508-120-000	ETIQUETTE, "ATTENTION FILTRE AIR"				1		B,CM,DK,DM,E,ED,IT,SA,SD U,1G,2G
		26	90113-MA0-000	VIS SPECIALE DE FILTRE A AIR				3		
		27	90113-MC4-000	VIS SPECIALE DE FILTRE A AIR				1		
		28	90325-044-000	ECROU DE FIXATION DE BOITIER OUTILS				1		
		29	90501-MC4-000	COLLIER A DE BOITIER DE FILTRE A AIR				2		
		30	90502-MC4-000	COLLIER B DE BOITIER DE FILTRE A AIR				1		
		31	90505-MC4-000	ANNEAU A DE BOITIER DE FILTRE A AIR				2		
		32	90506-MC4-000	ANNEAU B DE BOITIER DE FILTRE A AIR				1		
		33	91462-393-780	AGRAFE DE TUYAU				1		

M 10

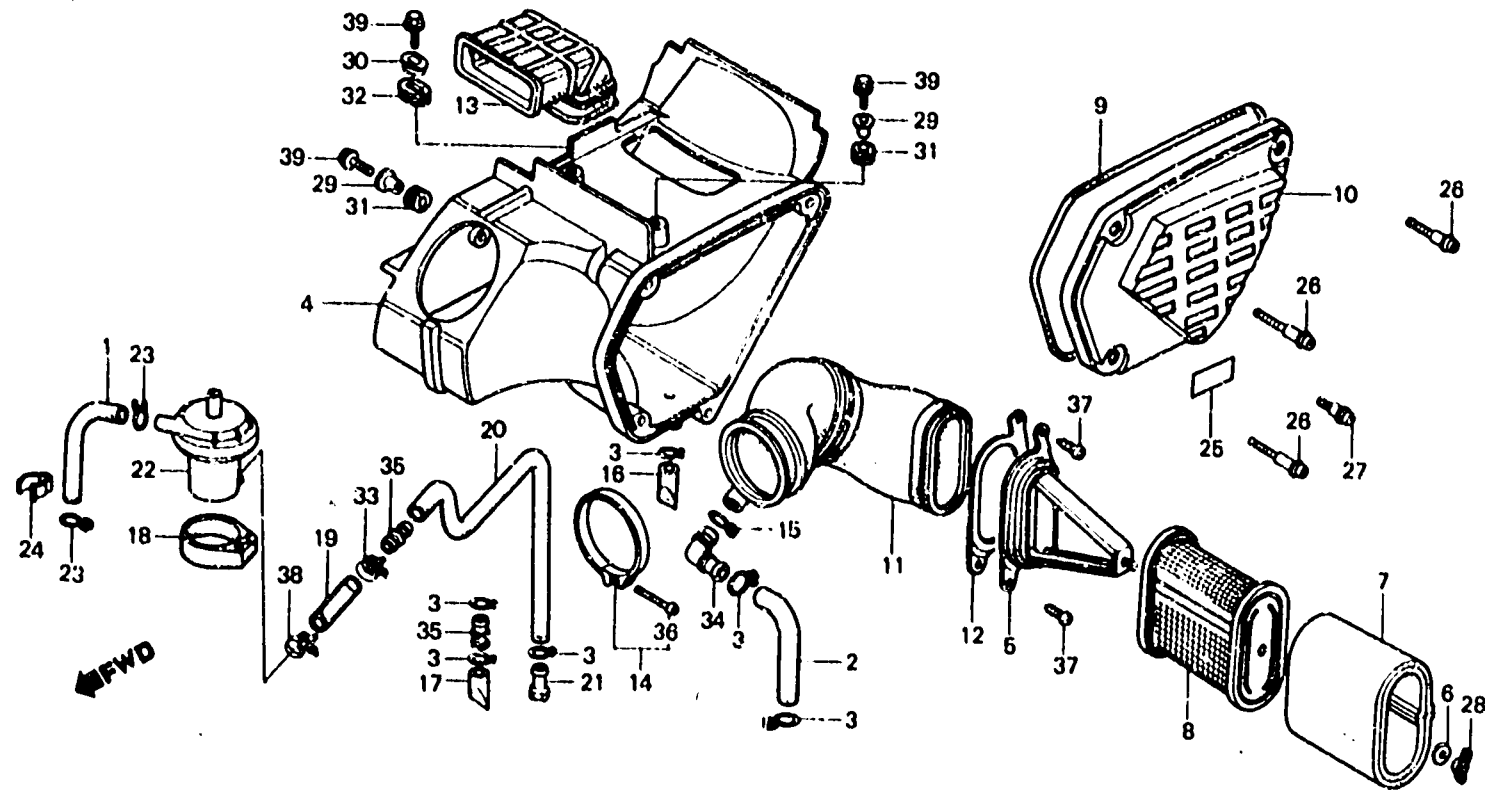
F-15-1

**Air cleaner
(XL500Rc)**

**Filtre à air
(XL500Rc)**

**Luftfilter
(XL500Rc)**

**Limpiador de aire
(XL500Rc)**



BMC4-12

Item d'entretien	T.D.R.	N° de réf.	N° de pièce	Description	N° de requis XL500				N° de série	Code de zone
					Sz	SA	Se	Rc		
		34	91463-MC4-000	RACCORD DE TUBE				1		
		35	91463-393-780	RACCORD DE TUBE				1		B,CM,E,ED,F,IT,SD,U,1G
								2		2G DK,DM,SA
		36	93500-04025-0A	VIS A TETE CYLINDRIQUE, 4X25				1		
		37	93903-36220	VIS AUTO-TARAUSEUSE, 6X16				2		
		38	95002-01160	PINCE A16 POUR TUBE				1		
		39	95700-06016-00	BOULON DE BRIDE, 6X16				3		

M 11

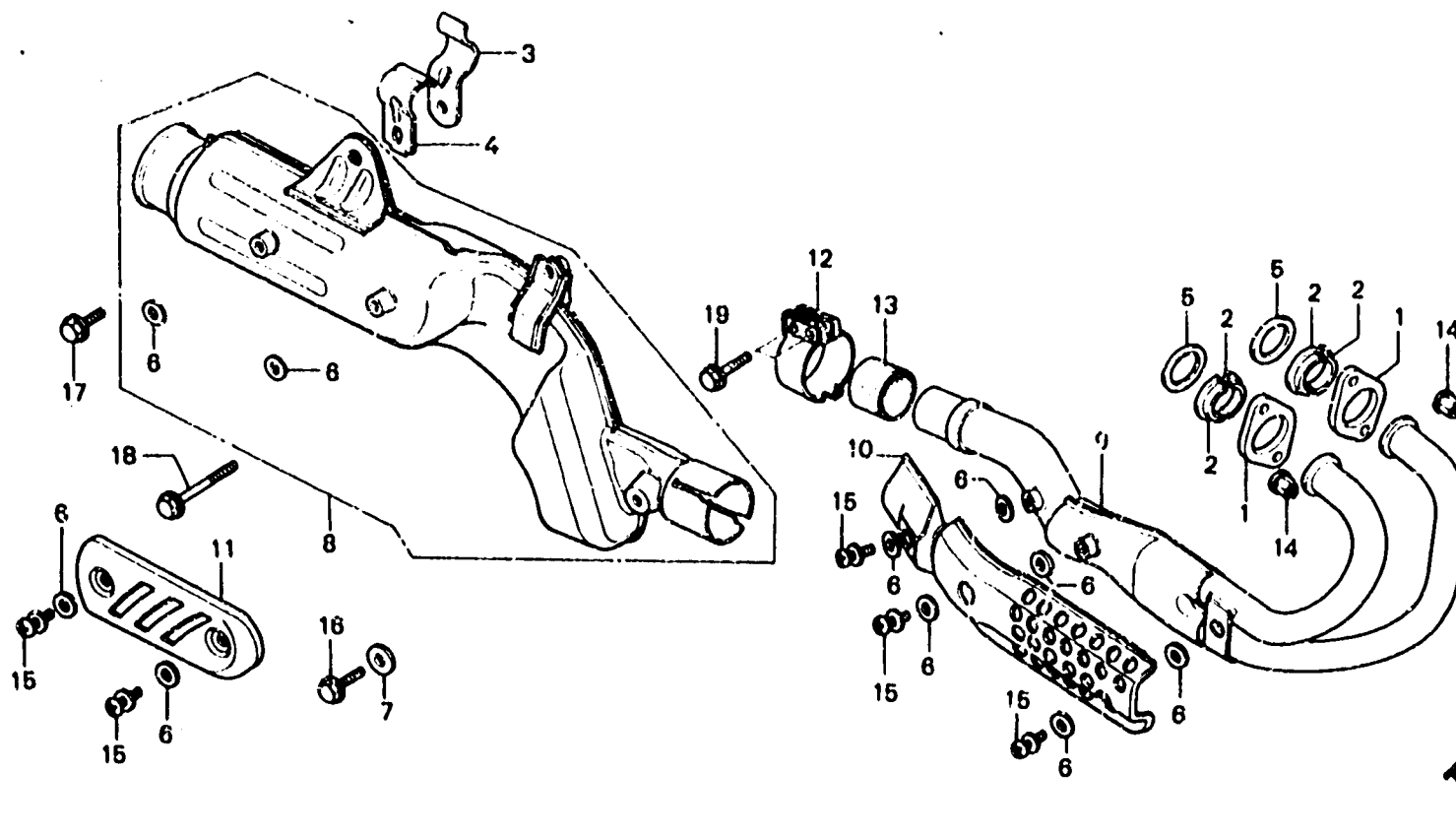
F-16

**Exhaust muffler
(XL500Sz·SA·SB·CM)**

**Pot d'échappement
(XL500Sz·SA·SB·CM)**

**Auspufftopf
(XL500Sz·SA·SB·CM)**

**Silenciador
(XL500Sz·SA·SB·CM)**



B435-37

Item d'entretien	T.D.R.	N° de réf.	N° de pièce	Description	N° de requis				N° de série	Code de zone
					Sr	SA	Ss	Rc		
JOINT DE TUYAU D'ECHAPPEMENT (L'ON APPLIQUE LE MEME F.R.T. MEME QUAND ON EFFECTUE L'ENTRETIEN SUR PLUS D'UNE PIECE.)	0.2	1	18231-429-000	JOINT, POT ECHAPPEMENT	2	2			B,DK,DM,E,ED,F,SA,SD,U 1G,2G CM	
		2	18233-435-000	BAGUE, JOINT POT ECHAPPEMENT	4	4		2	B,DK,DM,E,ED,F,SA,SD,U 1G,2G CM	
TUYAU D'ECHAPPEMENT					4	4	4			
POT D'ECHAPPEMENT COMP.	0.4	3	18283-429-000	BANDE A DE POT D'ECHAPPEMENT	1	1			B,DK,DM,E,ED,F,SA,SD,U 1G,2G CM	
PROTECTION COMP. TUYAU ECHAPPEMENT	0.1	4	18284-429-000	BANDE B DE POT D'ECHAPPEMENT	1	1		1	B,DK,DM,E,ED,F,SA,SD,U 1G,2G CM	
PROTECTION DE POT D'ECHAPPEMENT		5	18291-216-000	JOINT DE TUYAU D'ECHAPPEMENT	1	1	1		B,DK,DM,E,ED,F,SA,SD,U 1G,2G CM	
		6	18292-415-000	JOINT DE PROTECTION	2	2	2		B,DK,DM,E,ED,F,SA,SD,U 1G,2G CM	
					10	10			B,DK,DM,E,ED,F,SA,SD,U 1G,2G CM	
					10	10	10			

M 12

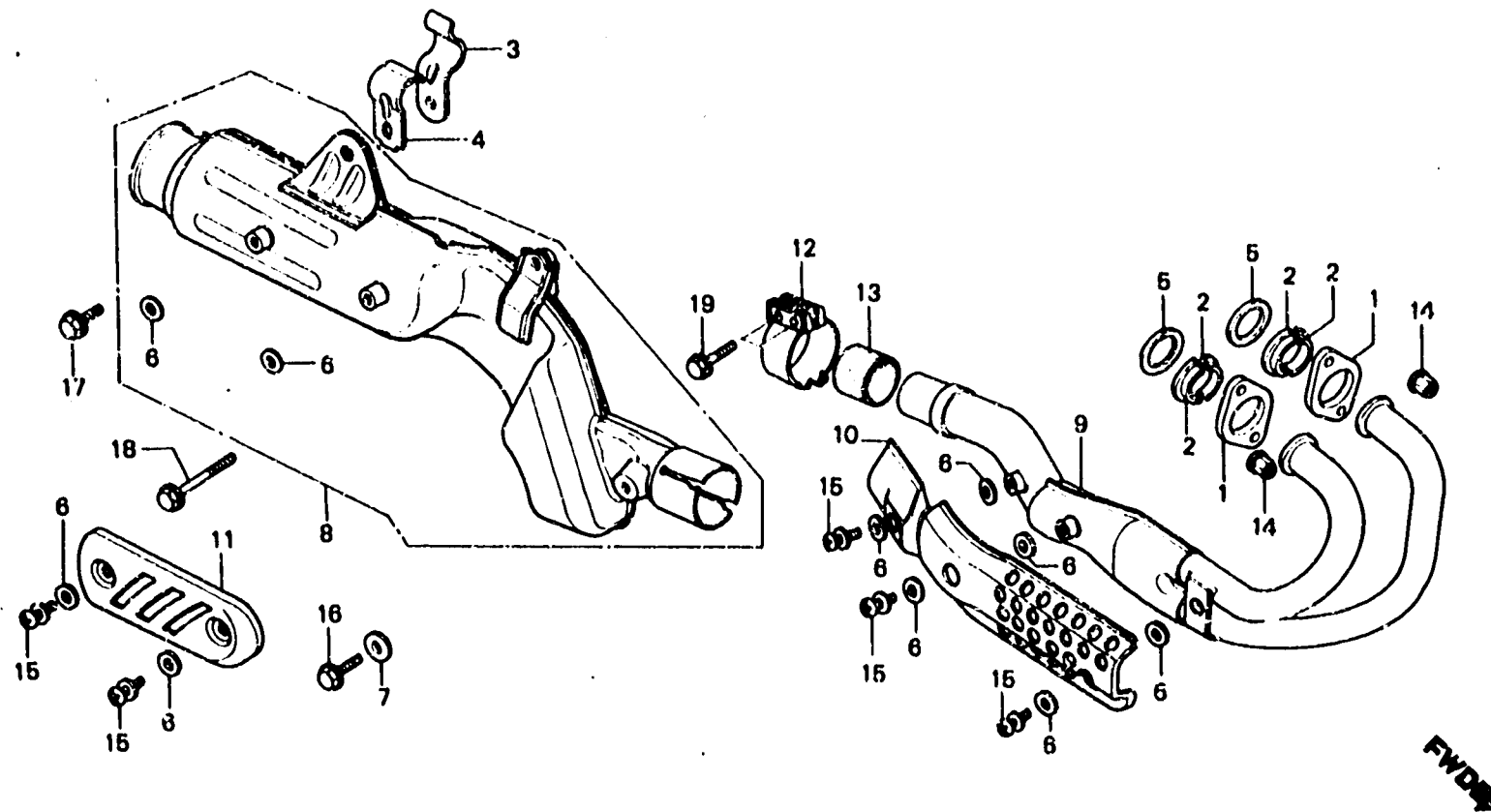
F-16

**Exhaust muffler
(XL500Sz·SA·SB·CM)**

**Pot d'échappement
(XL500Sz·SA·SB·CM)**

**Auspufftopf
(XL500Sz·SA·SB·CM)**

**Silenciador
(XL500Sz·SA·SB·CM)**



B435-37

Item d'entretien	T.D.R.	N° de réf.	N° de pièce	Description	N° de requis XL500				N° de série	Code de zone
					Sz	SA	Sb	Rc		
		7	18295-429-000	JOINT B DE POT D'ECHAPPEMENT	1	1				B,DK,DM,E,ED,F,SA,SD,U 1G,2G CM
		8	18310-435-000	POT D'ECHAPPEMENT COMP.	1	1	1			B,DK,DM,E,ED,F,SA,SD,U CM
			18310-435-610	POT D'ECHAPPEMENT COMP.	1	1		1		1G,2G
		9	18320-435-000	TUYAU D'ECHAPPEMENT	1	1				B,DK,DM,E,ED,F,SA,SD,U CM
			18320-435-610	TUYAU D'ECHAPPEMENT	1	1		1		1G
			18320-435-710	TUYAU D'ECHAPPEMENT	1	1				2G
		10	18325-435-000	PROTECTION COMP. TUYAU ECHAPPEMENT	1	1				B,DK,DM,E,ED,F,SA,SD,U 1G,2G CM
					1	1	1			
		11	18355-435-000	PROTECTION DE POT D'ECHAPPEMENT	1	1				B,DK,DM,E,ED,F,SA,SD,U 1G,2G CM
					1	1		1		
		12	18371-429-000	BANDE DE POT D'ECHAPPEMENT	1	1				B,DK,DM,E,ED,F,SA,SD,U 1G,2G CM
					1	1	1			

M 13

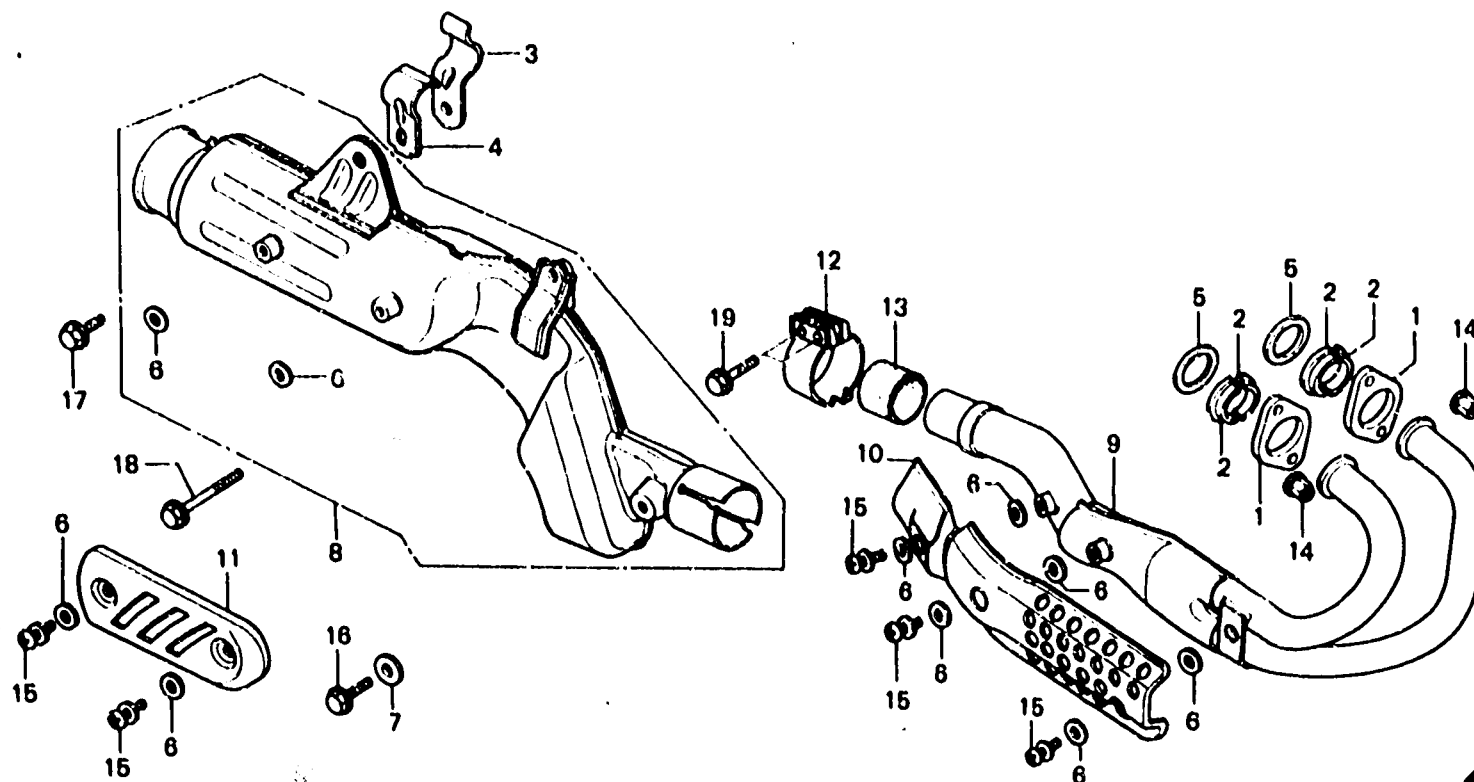
F-16

**Exhaust muffler
(XL500Sz·SA·SB·CM)**

**Pot d'échappement
(XL500Sz·SA·SB·CM)**

**Auspufftopf
(XL500Sz·SA·SB·CM)**

**Silenciador
(XL500Sz·SA·SB·CM)**



B435-37

Item d'entretien	T.D.R.	N° de réf.	N° de pièce	Description	N° de requis XL500				N° de série	Code de zone
					Sz	SA	Sb	Rc		
		13	18391-429-000	JOINT DE POT D'ECHAPPEMENT	1	1				B,DK,DM,E,ED,F,SA,SD,U 1G,2G CM
		14	90282-329-000	ECROU, 6X15	4	4	1			B,DK,DM,E,ED,F,SA,SD,U 1G,2G CM
		15	93891-06012-00	VIS A TETE A RONDELLE, 6X12	4	4	4			B,DK,DM,E,ED,F,SA,SD,U 1G,2G CM
		16	95700-08016-00	BOULON DE BRIDE, 8X16	5	5	5			B,DK,DM,E,ED,F,SA,SD,U 1G,2G CM
		17	95700-08020-00	BOULON DE BRIDE, 8X20	1	1	1			B,DK,DM,E,ED,F,SA,SD,U 1G,2G CM
		18	95700-08040-00	BOULON DE BRIDE, 8X40	1	1	1			B,DK,DM,E,ED,F,SA,SD,U 1G,2G CM
					1	1	1			B,DK,DM,E,ED,F,SA,SD,U 1G,2G CM

1981.12.20

E

M13

M 14

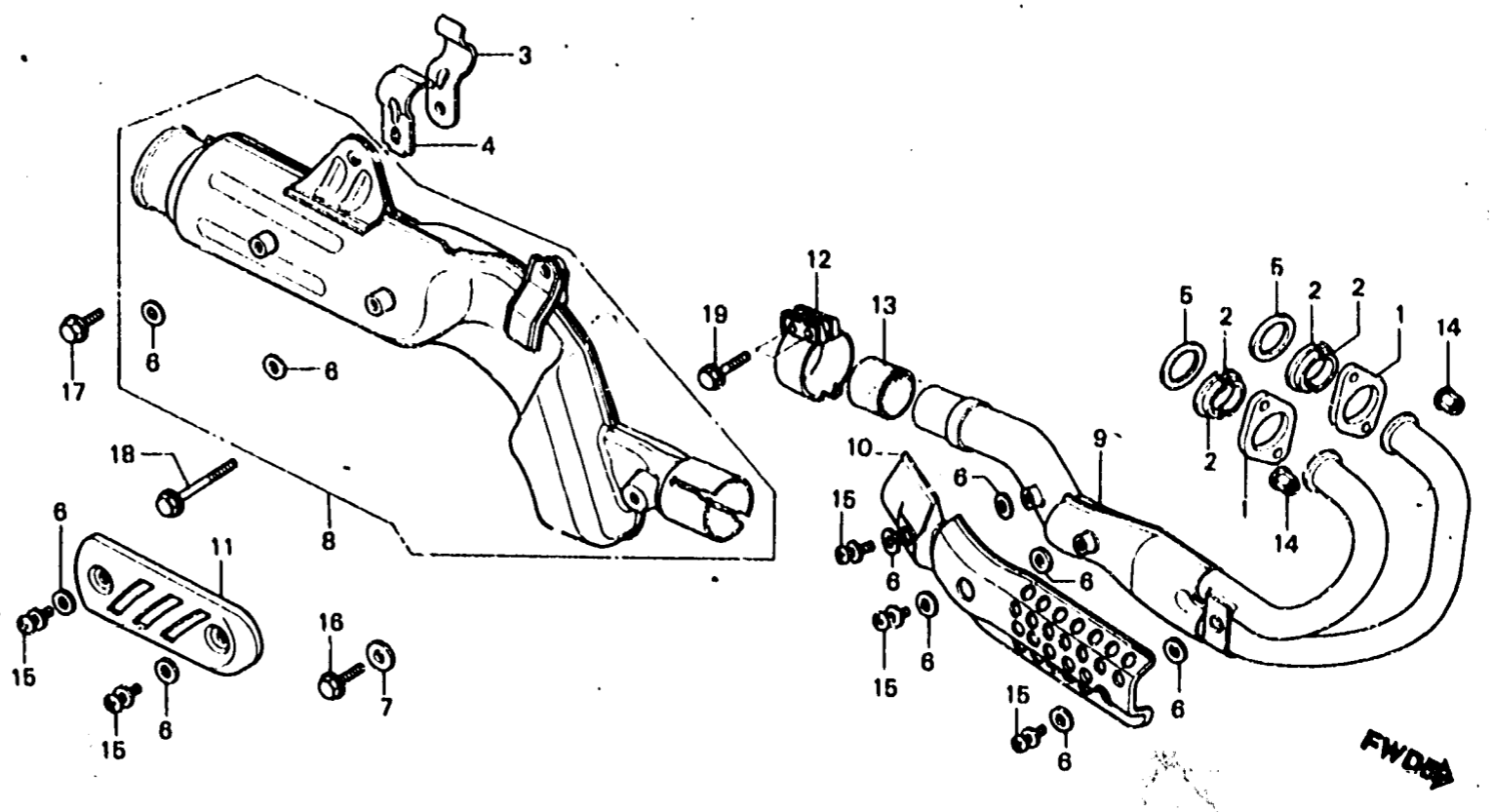
F-16

**Exhaust muffler
(XL500Sz·SA·SB·CM)**

**Pot d'échappement
(XL500Sz·SA·SB·CM)**

**Auspufftopf
(XL500Sz·SA·SB·CM)**

**Silenciador
(XL500Sz·SA·SB·CM)**



B435-37

Item d'entretien	T.D.R.	N° de réf.	N° de pièce	Description	N° de requis XL500				N° de série	Code de zone
					Sz	SA	SB	R		
		19	95728-08035-00	BOULON DE BRIDE, 8X35	2	2			B,DK,DM,E,ED,F,SA,SD,U 1G,2G CM	

1981.12.20

E

M14



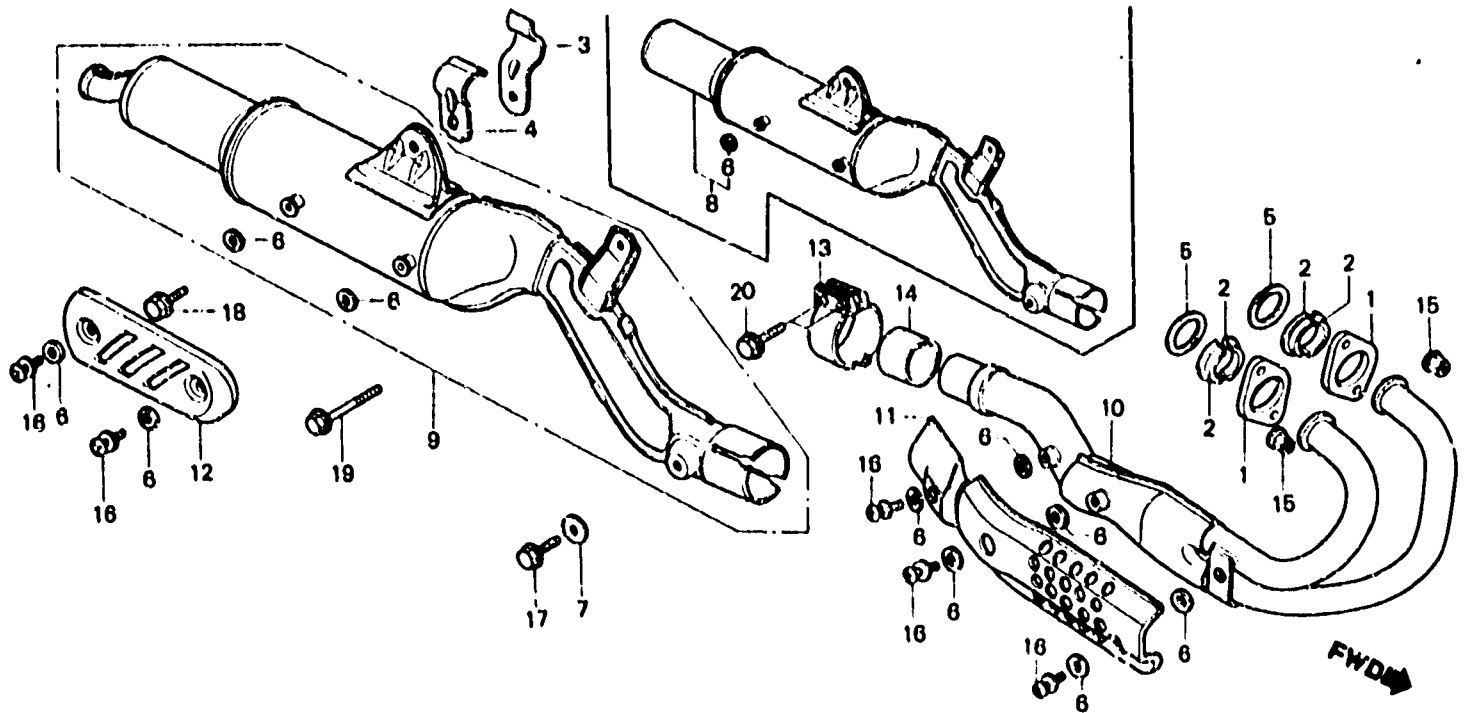
F-16-1

**Exhaust muffler (XL500S_{B-B},
DK,DM,E,ED,F,SA,SD,U,1G,2G)**

**Pot d'échappement (XL500S_{B-B},
DK,DM,E,ED,F,SA,SD,U,1G,2G)**

**Auspufftopf (XL500S_{B-B},
DK,DM,E,ED,F,SA,SD,U,1G,2G)**

**Silenciador (XL500S_{B-B},
DK,DM,E,ED,F,SA,SD,U,1G,2G)**



8435-68

Item d'entretien	T.D.R.	N° de réf.	N° de pièce	Description	N° de requis XL500				N° de série	Code de zone
					Sz	SA	Se	Rc		
JOINT DE TUYAU D'ECHAPPEMENT (L'ON APPLIQUE LE MEME F.R.T. MEME QUAND ON EFFECTUE L'ENTRETIEN SUR PLUS D'UNE PIECE.) POT D'ECHAPPEMENT COMP. TUYAU D'ECHAPPEMENT PROTECTION COMP. TUYAU ECHAPPEMENT	0.2	1	18231-429-000	JOINT, POT ECHAPPEMENT				2	B,DK,DM,E,ED,F,SA,SD,U 1G,2G	
		2	18233-435-000	BAGUE, JOINT POT ECHAPPEMENT				4	B,DK,DM,E,ED,F,SA,SD,U 1G,2G	
	3	18283-429-000	BANDE A DE POT D'ECHAPPEMENT				1	B,DK,DM,E,ED,F,SA,SD,U 1G,2G		
	4	18284-429-000	BANDE B DE POT D'ECHAPPEMENT				1	B,DK,DM,E,ED,F,SA,SD,U 1G,2G		
	5	18291-216-000	JOINT DE TUYAU D'ECHAPPEMENT				2	B,DK,DM,E,ED,F,SA,SD,U 1G,2G		
	6	18292-415-000	JOINT DE PROTECTION				6	B,DK,DM,E,ED,F,SA,SD,U 1G,2G		
	7	18295-429-000	JOINT B DE POT D'ECHAPPEMENT				1	B,DK,DM,E,ED,F,SA,SD,U 1G,2G		
	8	18310-435-760	POT D'ECHAPPEMENT COMP.				1	B,DK,DM,E,ED,F,SA,SD,U 1G,2G		
	9	18310-435-770	POT D'ECHAPPEMENT COMP.				1	B,DK,DM,E,ED,F,SA,SD,U 1G,2G		
	10	18320-435-000	TUYAU D'ECHAPPEMENT				1	B,CM,DK,DM,E,ED,F,SA,SD U		
			18320-435-610	TUYAU D'ECHAPPEMENT				1	1G	
			18320-435-710	TUYAU D'ECHAPPEMENT				1	2G	

M 16

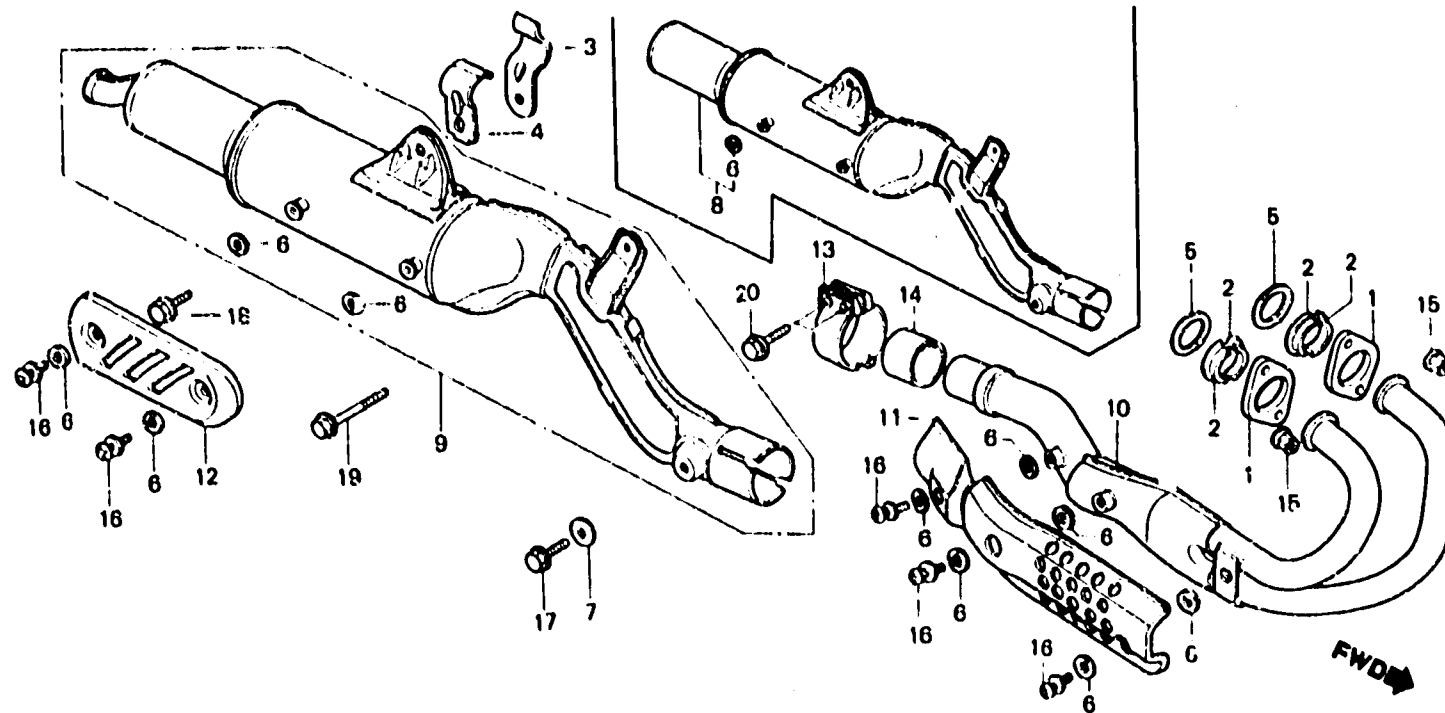
F-16-1

**Exhaust muffler (XL500S_B-R,
DK,DM,E,ED,F,SA,SD,U,1G,2G)**

**Pot d'échappement (XL500S_B-B,
DK,DM,E,ED,F,SA,SD,U,1G,2G)**

**Auspufftopf (XL500S_B-B,
DK,DM,E,ED,F,SA,SD,U,1G,2G)**

**Silenciador (XL500S_B-B,
DK,DM,E,ED,F,SA,SD,U,1G,2G)**



B435-88

Item d'entretien	T.D.R.	N° de réf.	N° de pièce	Description	N° de regals XL500				N° de série	Code de zone
					St	SA	Se	Rc		
		11	18325-435-000	PROTECTION COMP. TUYAU ECHAPPEMENT			1		B,DK,DM,E,ED,F,SA,SD,U 1G,2G	
		12	18355-435-000	PROTECTION DE POT D'ECHAPPEMENT			1		B,DK,DM,E,ED,F,SA,SD,U 1G,2G	
		13	18371-429-000	BANDE DE POT D'ECHAPPEMENT			1		B,DK,DM,E,ED,F,SA,SD,U 1G,2G	
		14	18391-429-000	JOINT DE POT D'ECHAPPEMENT			1		B,DK,DM,E,ED,F,SA,SD,U 1G,2G	
		15	90232-329-000	ECROU, 6X15			4		B,DK,DM,E,ED,F,SA,SD,U 1G,2G	
		16	93891-06012-00	VIS A TETE A RONDELLE, 6X12			5		B,DK,DM,E,ED,F,SA,SD,U 1G,2G	
		17	95700-08016-00	BOULON DE BRIDE, 8X16			1		B,DK,DM,E,ED,F,SA,SD,U 1G,2G	
		18	95700-08020-00	BOULON DE BRIDE, 8X20			1		B,DK,DM,E,ED,F,SA,SD,U 1G,2G	
		19	95700-08040-00	BOULON DE BRIDE, 8X40			1		B,DK,DM,E,ED,F,SA,SD,U 1G,2G	
		20	95728-08035-00	BOULON DE BRIDE, 8X35			2		B,DK,DM,E,ED,F,SA,SD,U 1G,2G	

N 1

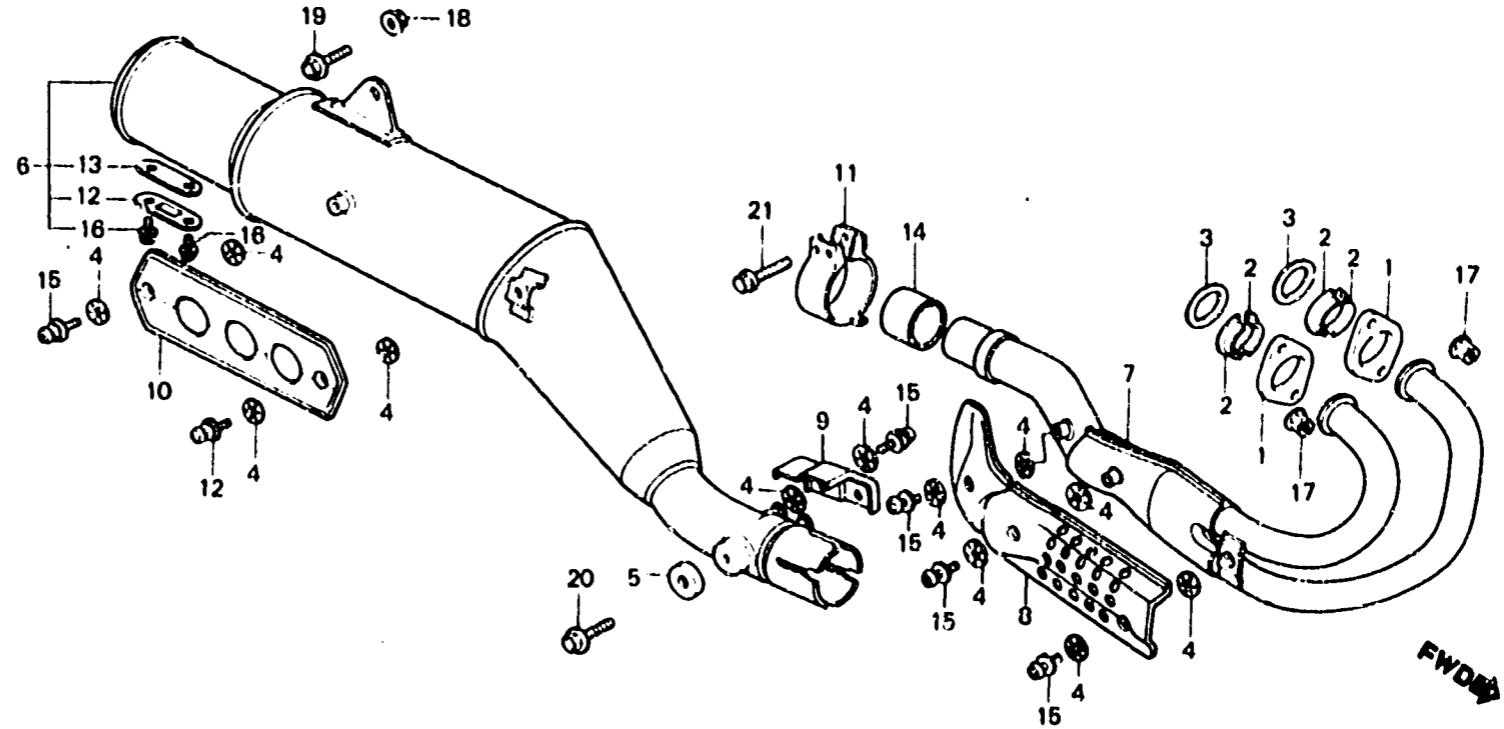
F-16-2

**Exhaust muffler
(XL500Rc)**

**Pot d'échappement
(XL500Rc)**

**Auspufftopf
(XL500Rc)**

**Silenciador
(XL500Rc)**



BMC4-13

Item d'entretien	T.D.R.	N° de réf.	N° de pièce	Description	N° de requie XL500				N° de série	Code de zone
					Sz	SA	Se	Rc		
JOINT DE TUYAU D'ÉCHAPPEMENT (L'ON APPLIQUE LE MEME F.R.T. MEME QUAND ON EFFECTUE L'ENTRETIEN SUR PLUS D'UNE PIECE.)	0.2	1	18231-429-000	JOINT, POT ÉCHAPPEMENT				2		
		2	18233-435-000	BAGUE, JOINT POT ÉCHAPPEMENT				4		
		3	18291-216-000	JOINT DE TUYAU D'ÉCHAPPEMENT				2		
		4	18292-415-000	JOINT DE PROTECTION				14		
		5	18295-429-000	JOINT B DE POT D'ÉCHAPPEMENT				1		
POT D'ÉCHAPPEMENT COMP. TUYAU COMP. ÉCHAPPEMENT PROTECTION COMP. TUYAU ÉCHAPPEMENT PROTECTION DE POT D'ÉCHAPPEMENT	0.1	6	18310-MC4-003	POT D'ÉCHAPPEMENT COMP.				1	B,DK,DM,E,ED,F,IT,SA,U	
			18310-MC4-610	POT D'ÉCHAPPEMENT COMP.				1	SD,1G,2G	
			18310-MC4-671	POT D'ÉCHAPPEMENT COMP.				1	CM	
		7	18320-MC4-003	TUYAU COMP. ÉCHAPPEMENT				1	B,CM,DK,DM,E,ED,F,IT,SA	
			18320-MC4-610	TUYAU COMP. ÉCHAPPEMENT				1	SD,U	
			18320-MC4-630	TUYAU COMP. ÉCHAPPEMENT				1	1G	
		8	18325-435-000	PROTECTION COMP. TUYAU ÉCHAPPEMENT				1	2G	
		9	18350-MC4-000	PROTECTION AUXILIAIRE DE POT D'ÉCHAPPEMENT				1		
		10	18355-KB7-000	PROTECTION DE POT D'ÉCHAPPEMENT				1		
		11	18371-MA0-770	BANDE DE POT D'ÉCHAPPEMENT				1		

N 2

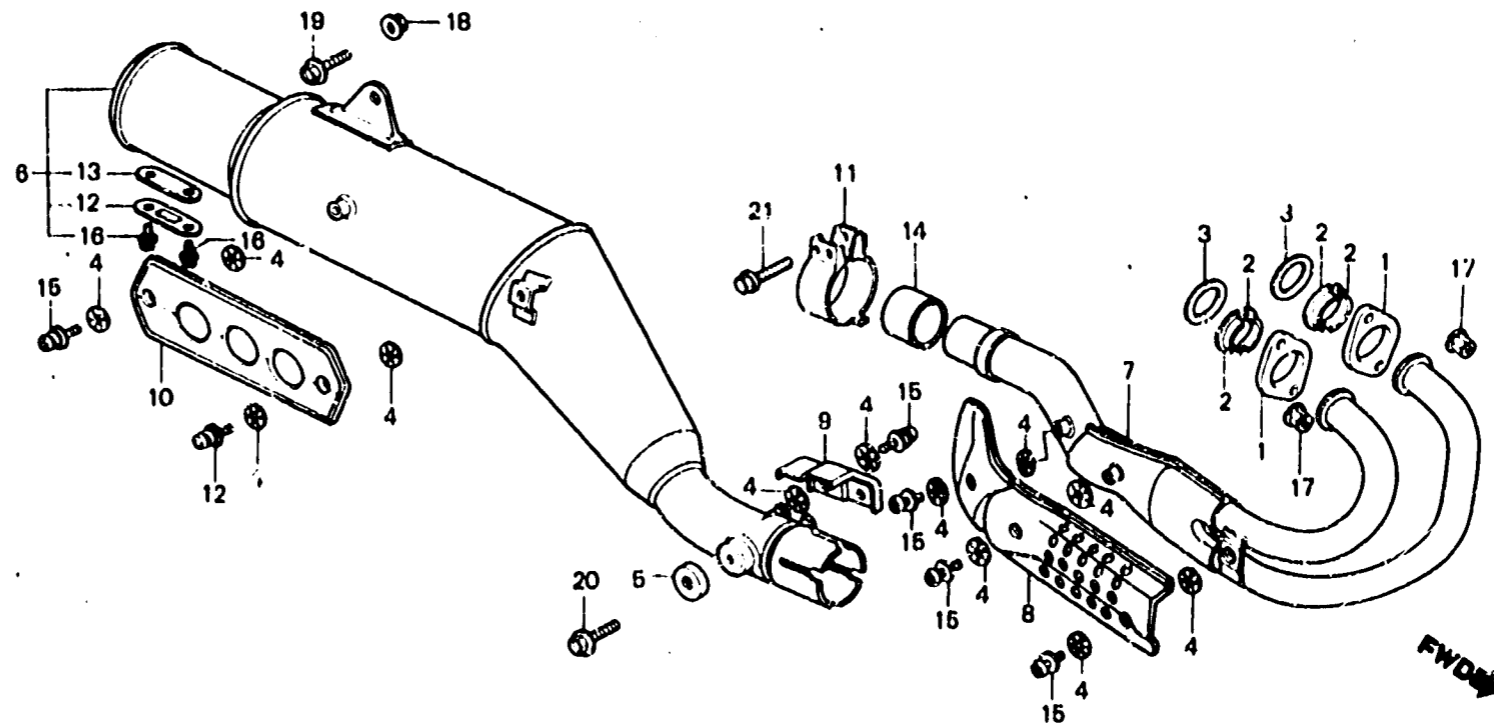
F-16-2

**Exhaust muffler
(XL500Rc)**

**Pot d'échappement
(XL500Rc)**

**Auspufftopf
(XL500Rc)**

**Silenciador
(XL500Rc)**



BMC4-13

Item d'entretien	T.D.R.	N° de réf.	N° de pièce	Description	N° de requis XL500				N° de série	Code de zone
					Sz	SA	Se	Rc		
		12	18373-429-000	COUVERCLE DE POT D'ECHAPPEMENT				1		CM
		13	18374-429-000	JOINT DE COUVERCLE DE POT ECHAPPEMENT				1		CM
		14	18391-429-000	JOINT DE POT D'ECHAPPEMENT				1		
		15	90136-M27-000	VIS A TETE A RONDILLE, 6X12				7		
		16	93481-06012-07	RONDILLE A BOULON, 6X12				2		CM
		17	94050-06000	ECROU DE BRIDE, 6MM				4		
		18	9405C-08000	ECROU DE BRIDE, 8MM				1		
		19	95700-08014-00	BOULON DE BRIDE, 8X14				1		
		20	95700-08032-07	BOULON DE BRIDE, 8X32				1		
		21	95700-08035-00	BOULON DE BRIDE, 8X35				2		



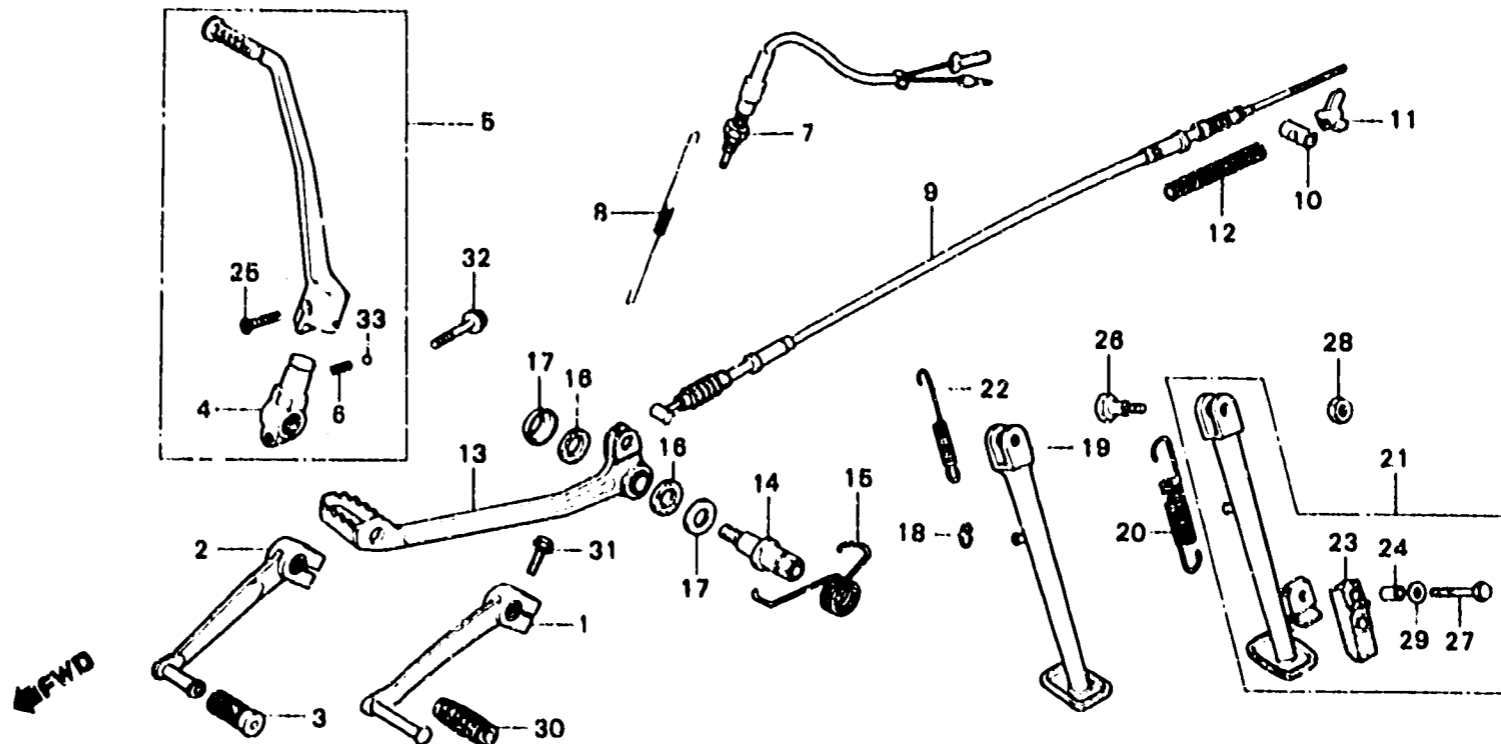
F-17

**Pedal • Kick starter arm
(XL500Sz • SA • SB)**

**Pédale • Bras de kick de démarrage
(XL500Sz • SA • SB)**

**Pedal • Kickstarterarm
(XL500Sz • SA • SB)**

**Pedal • Brazo de arranque de pie
(XL500Sz • SA • SB)**



8435-19A

Item d'entretien	T.D.R.	N° de réf.	N° de pièce	Description	N° de requis XL500				N° de série	Code de zone
					Sz	SA	SB	Rc		
PEDALE DE CHANGEMENT DE VITESSE	0.1	1	24700-428-000	PEDALE DE CHANGEMENT DE VITESSE	1	1				
ENS. BRAS DE KICK DE DEMARRAGE		2	24700-428-730	PEDALE DE CHANGEMENT DE VITESSE			1			
PIECES RELATIVES Y COMPRISES		3	24781-419-000	CAOUTCHOUC DE PEDALE DE SELECTEUR DE VITESSE			1			
ENS. INTERRUPTEUR DE FEU STOP AR.		4	28241-428-300	JOINT DE BRAS DE KICK	1					
CABLE COMP. FREIN AR.	0.3	5	28241-428-871	JOINT DE BRAS DE KICK		1	1			
PEDALE FREIN COMP.	0.2	5	28300-429-000	ENS. BRAS DE KICK DE DEMARRAGE	1					
RESSORT DE PEDALE DE FREIN		5	28300-435-770	ENS. BRAS DE KICK DE DEMARRAGE		1	1			
ENS. BARRE DE BEQUILLE LATERALE		6	28333-124-000	RESSORT DE BUTEE DE KICK	1	1	1			
		7	35350-435-003	ENS. INTERRUPTEUR DE FEU STOP AR. (YOYO)	1	1	1			
		8	35357-428-000	RESSORT D'INTERRUPTEUR STOP	1	1	1			
		9	43450-428-870	CABLE COMP. FREIN AR.		1	1			
			43450-429-000	CABLE COMP. FREIN AR.	1					
					1					

CM
5010777 B, DK, DM, E, ED, F, SA, U, 1G
2G
CM

N 4

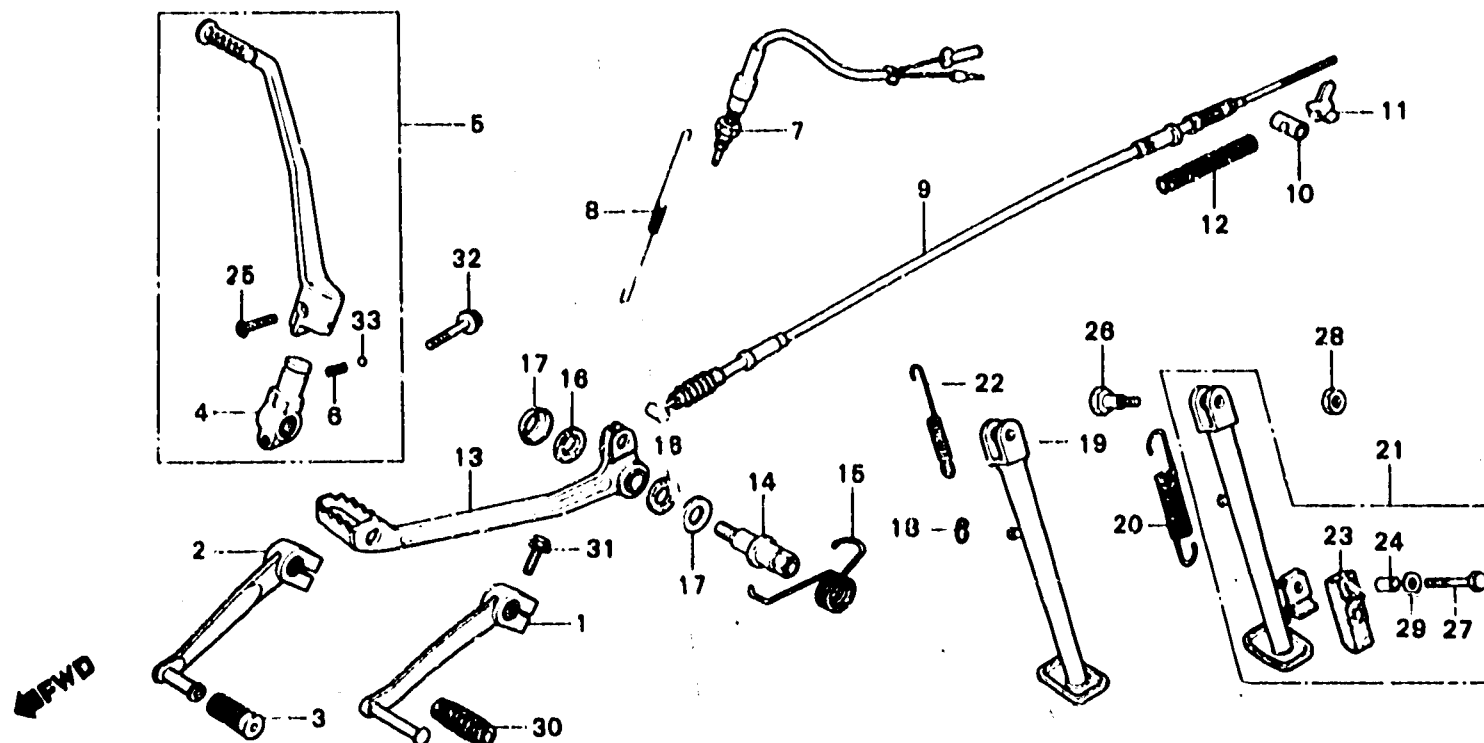
F-17

**Pedal • Kick starter arm
(XL500Sz•SA•SB)**

**Pédale • Bras de kick de démarrage
(XL500Sz•SA•SB)**

**Pedal • Kickstarterarm
(XL500Sz•SA•SB)**

**Pedal • Brazo de arranque de pie
(XL500Sz•SA•SB)**



B435-10A

Item d'entretien	T.D.R.	N° de réf.	N° de pièce	Description	N° de requis XL500			N° de série	Code de zone
					3z	SA	Se Rc		
			43450-435-000	CABLE COMP. FREIN AR.	1		5010778	B,DK,DM,E,ED,F,SA,U,1G,2G	
						1		B,DK,DM,E,ED,F,SA,SD,U,1G,2G	
10			43453-429-000	RACCORD DE BRAS DE FREIN	1	1		B,DK,DM,E,ED,F,SA,SD,U,1G,2G	
			95015-32001	RACCORD B DE BRAS DE FREIN	1	1	1	CM B,DK,DM,E,ED,F,SA,SD,U,1G,2G	
			11 43459-434-000	ECROU DE REGLAGE DE FREIN	1	1	1		
			12 45452-044-300	RESSORT A, CABLE FREIN	1	1	1		
			13 46500-428-000	PEDALE FREIN COMP.	1	1	1	B,CM,DK,DM,E,ED,F,SA,SD,U,1G,2G	
			46500-428-610	PEDALE FREIN COMP.	1	1	1		
			14 46510-428-000	ARBRE DE FREIN AR.	1	1	1		
			15 46514-429-000	RESSORT DE PEDALE DE FREIN	1	1	1		
			16 46516-430-000	CACHE-POUSSIÈRE DE PEDALE	2	2	2		
			17 46518-361-000	RONDELLE DE PIVOT DE FREIN	2	2	2		

1981.12.20

E

N4

N 5

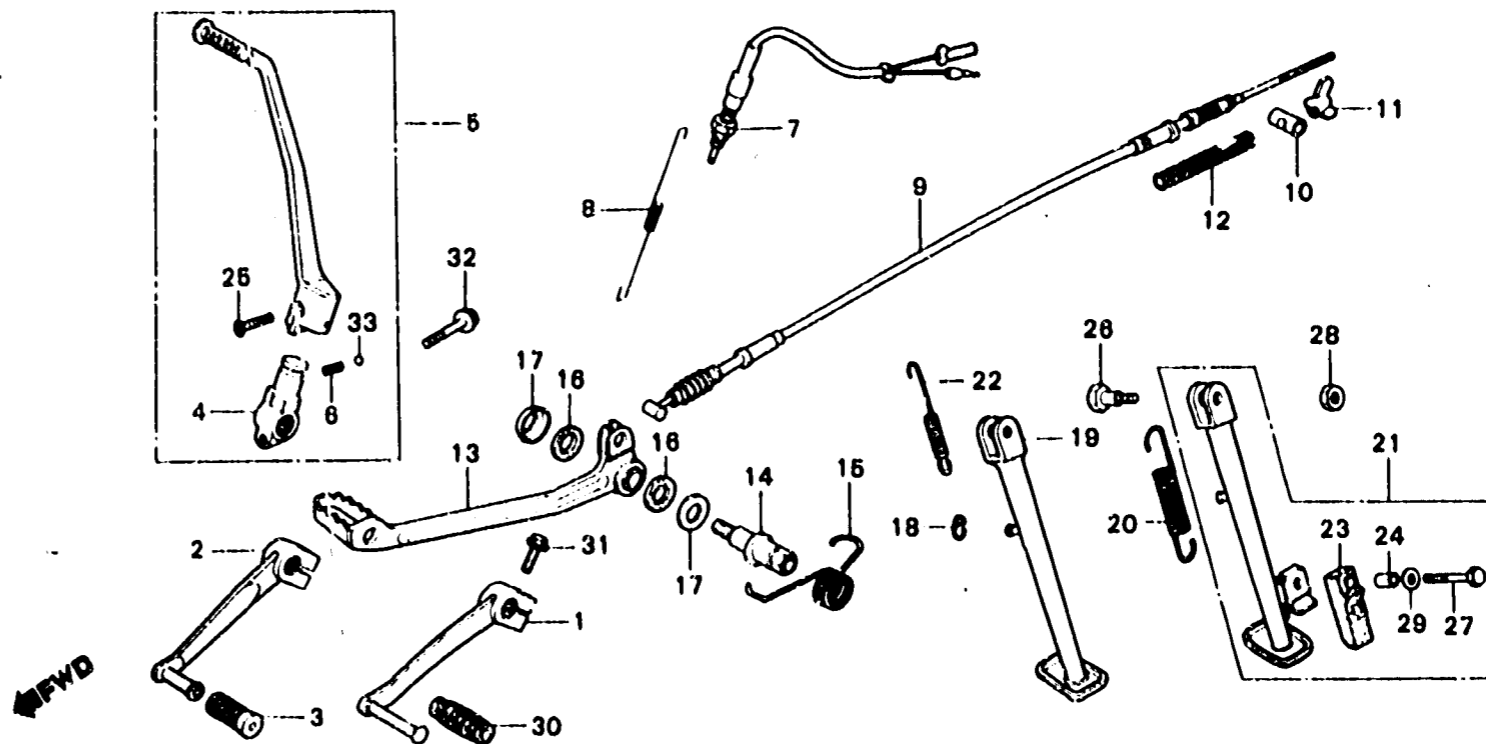
F-17

**Pedal · Kick starter arm
(XL500Sz · SA · SB)**

**Pédale · Bras de kick de démarrage
(XL500Sz · SA · SB)**

**Pedal · Kickstarterarm
(XL500Sz · SA · SB)**

**Pedal · Brazo de arranque de pie
(XL500Sz · SA · SB)**



B435-19A

Item d'entretien	T.D.R.	N° de réf.	N° de pièce	Description	N° de requis XL500				N° de série	Code de zone
					Sz	SA	SB	Rc		
		18	50525-428-850	CROCHET DE RESSORT DE BEQUILLE LATERALE				1		1G,2G
		19	50530-428-830	BARRE DE BEQUILLE LATERALE				1		B,DK,DM,E,F,SA,U
		20	50535-429-000	RESSORT DE BEQUILLE LATERALE	1	1		1		B,CM,DK,DM,E,ED,F,SA,SD U
					2	2				1G,2G
								1		1G,2G
		21	50540-428-610	ENS. BARRE DE BEQUILLE LATERALE	1	1				1G,2G
			50540-428-670	ENS. BARRE DE BEQUILLE LATERALE	1	1				ED,SD
			50540-428-850	ENS. BARRE DE BEQUILLE LATERALE				1		ED,SD,1G,2G
		22	50542-438-000	RESSORT AUXILIAIRE DE BEQUILLE LATERALE				1		1G,2G
		23	50548-356-700	CAOUTCHOUC DE BEQUILLE	1	1		1		ED,SD,1G,2G
		24	50549-356-700	COLLIER DE FIXATION DE CAOUTCHOUC DE BEQUILLE	1	1		1		ED,SD,1G,2G
		25	90101-329-000	BOULON DE BRAS DE KICK	1	1		1		



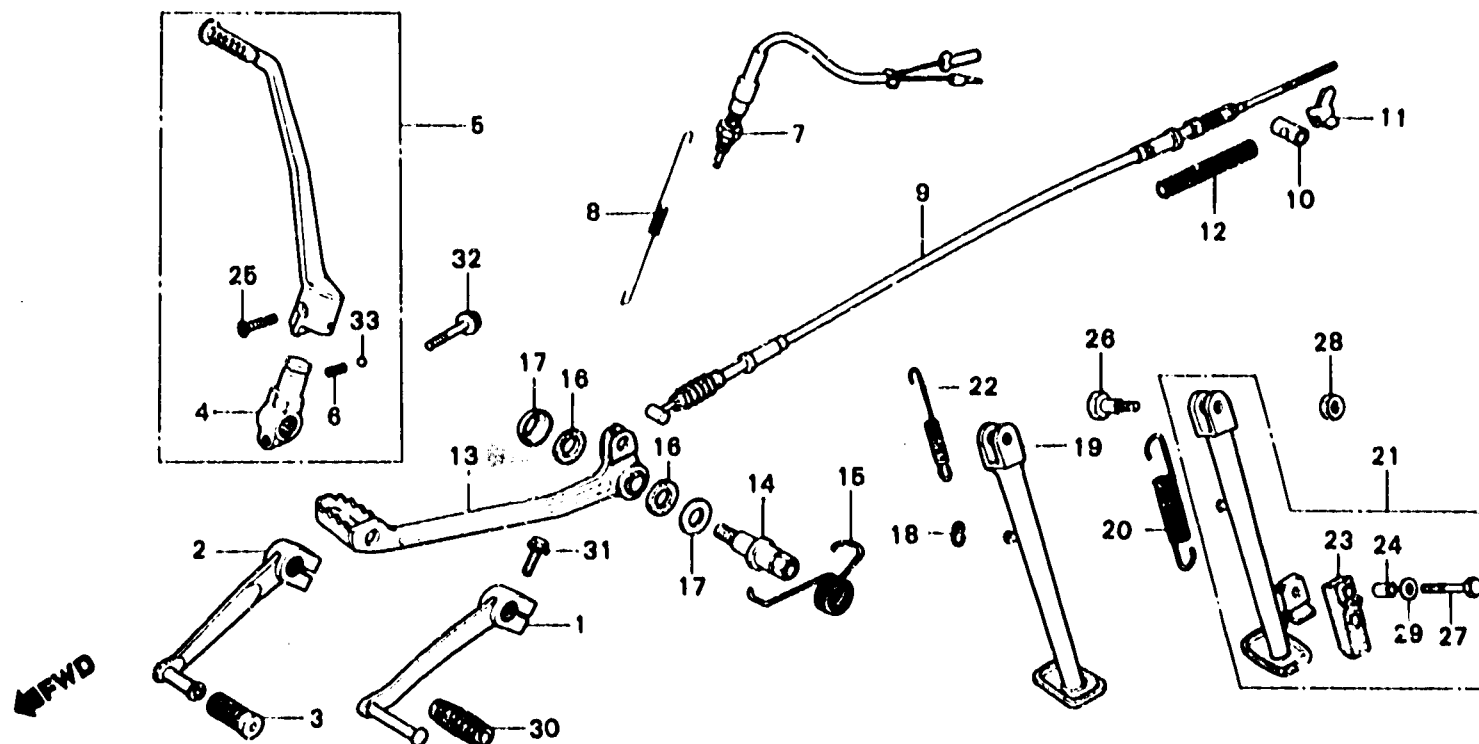
F-17

Pedal · Kick starter arm
(XL500S_Z · SA · S_B)

Pédale · Bras de kick de démarrage
(XL500S_Z · SA · S_B)

Pedal · Kickstarterarm
(XL500S_Z · SA · S_B)

Pedal · Brazo de arranque de pie
(XL500S_Z · SA · S_B)



B43F-19A

Item d'entretien	T.D.R.	N° de réf.	N° de pièce	Description	N° de requis XL500				N° de série	Code de zone
					S _Z	S _A	S _B	R _C		
		26	90108-283-000	VIS DE PIVOT DE BEQUILLE LATERALE	1	1	1			
		27	92000-06028	BOULON HEX., 6X28	1	1	1		ED,SD,1G,2G	
		28	94030-10000	ECROU HEX., 20MM	1	1	1			
		29	94101-06000	RONDELLE PLATE, 6MM	1	1	1		ED,SD,1G,2G	
		30	95011-40000	CAOUTCHOUC DE PEDALE CHANGEMENT	1	1				
		31	95700-06020-00	BOULON DE BRIDE, 6X20	1	1	1			
		32	95700-08028-00	BOULON DE BRIDE, 8X28	1	1	1			
		33	96211-08000	BILLE D'ACIER, #8 (1/4)	1	1	1			

N 7

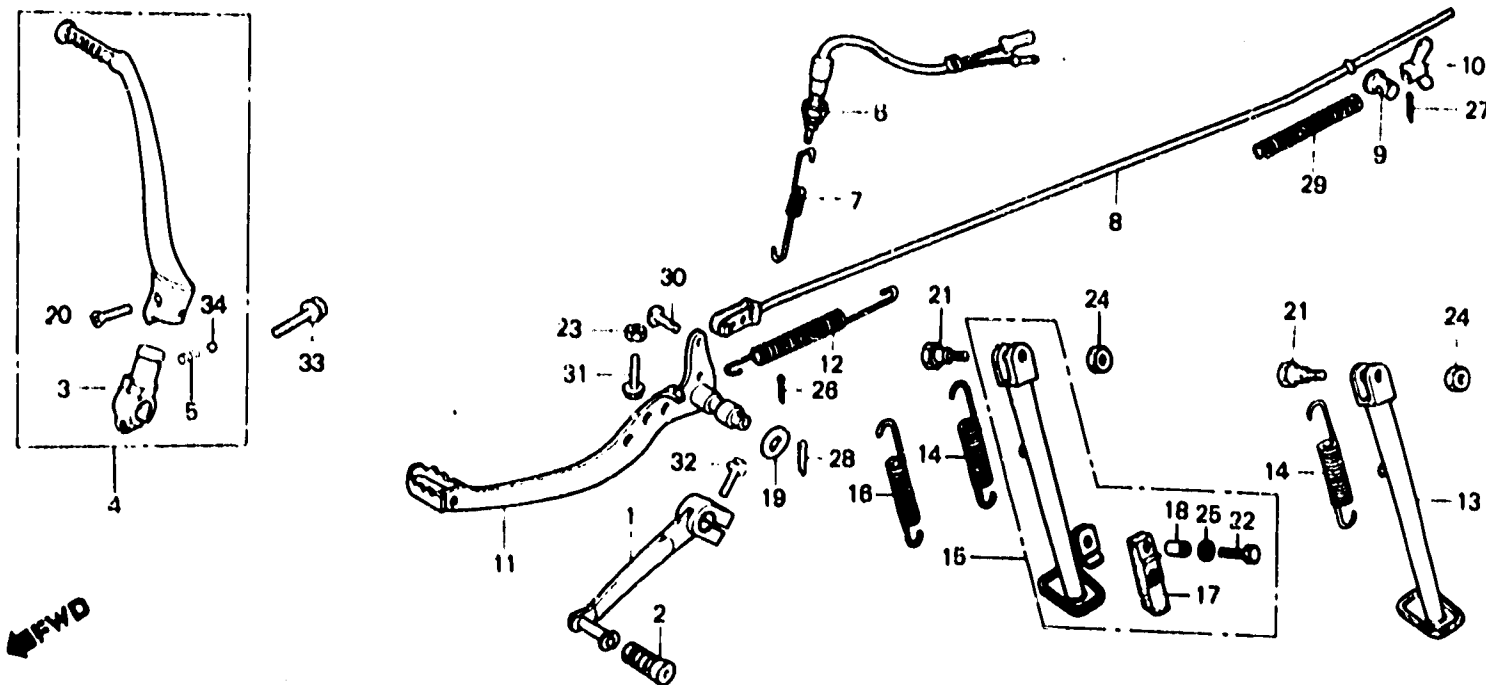
F-17-1

**Pedal • Kick starter arm
(XL500Rc)**

**Pédale • Bras de kick de démarrage
(XL500Rc)**

**Pedal • Kickstarterarm
(XL500Rc)**

**Pedal • Brazo de arranque de pie
(XL500Rc)**



BMC4-14

Item d'entretien	T.D.R.	N° de réf.	N° de pièce	Description	N° de requis				N° de série	Code de zone
					Sz	SA	Ss	Rc		
PEDALE DE CHANGEMENT DE VITESSE	0.1	1	24700-KB7-000	PEDALE DE CHANGEMENT DE VITESSE						
ENS. BRAS DE KICK DE DEMARRAGE		2	24781-419-000	CADUTCHOUC DE PEDALE DE SELECTEUR DE VITESSE						
PIECES RELATIVES Y COMPRISES		3	28241-MC4-000	JOINT DE BRAS DE KICK						
RESSORT DE BEQUILLE LATERALE		4	28300-MC4-000	ENS. BRAS DE KICK DE DEMARRAGE						
ENS. INTERRUPTEUR DE FEU STOP AR.	0.2	5	28333-124-000	RESSORT DE BUTEE DE KICK DEMARRAGE						
TIGE DE FREIN AR.		6	35350-KB7-000	ENS. INTERRUPTEUR DE FEU STOP AR.						
PEDALE FREIN COMP.		7	35357-KB7-000	RESSORT D'INTERRUPTEUR STOP						
BARRE DE BEQUILLE LATERALE		8	43451-KB8-000	TIGE DE FREIN AR.						CM B,DK,DM,E,ED,F,IT,SA,SD U,1G,2G
ENS. BARRE DE BEQUILLE LATERALE			43451-MC4-000	TIGE DE FREIN AR.						
		9	43453-MC4-000	RACCORD DE BRAS DE FREIN						
		10	43459-434-000	ECROU DE REGLAGE DE FREIN						
		11	46500-MC4-000	PEDALE FREIN COMP.						
		12	46511-KB7-000	RESSORT DE PEDALE DE FREIN						

N 8

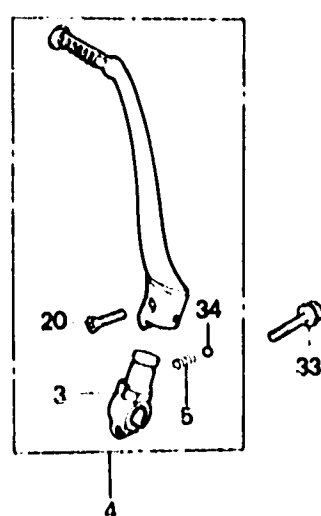
F-17-1

**Pedal · Kick starter arm
(XL500Rc)**

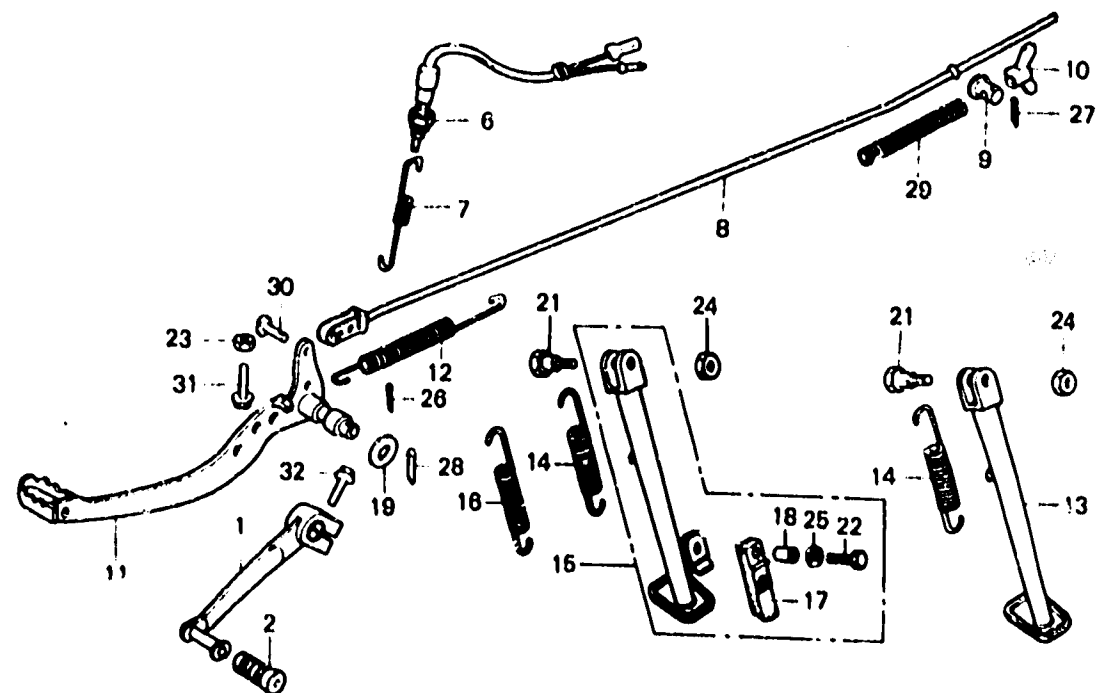
**Pédale · Bras de kick de démarrage
(XL500Rc)**

**Pedal · Kickstarterarm
(XL500Rc)**

**Pedal · Brazo de arranque de pie
(XL500Rc)**



← FWD



BMC4-14

Item d'entretien	T.D.R.	N° de réf.	N° de pièce	Description	N° de requis				N° de série	Code de zone
					Sz	XL500 SA	Sn	Rc		
		13	50530-MC4-000	BARRE DE BEQUILLE LATERALE				1		B,DK,DM,E,ED,F,IT,SA,SD U
		14	50535-429-000	RESSORT DE BEQUILLE LATERALE				1		
		15	50540-MC4-670	ENS. BARRE DE BEQUILLE LATERALE				1		CM,1G,2G
		16	50542-438-000	RESSORT AUXILIAIRE DE BEQUILLE LATERALE				1		1G,2G
		17	50548-356-700	CAOUTCHOUC DE BEQUILLE				1		CM,1G,2G
		18	50549-356-700	COLLIER DE FIXATION DE CAOUTCHOUC DE BEQUILLE				1		CM,1G,2G
		19	53312-657-000	BAGUE DE RONDELLE				1		
		20	90101-329-000	BOULON DE BRAS DE KICK				1		
		21	90108-283-000	VIS DE PIVOT DE BEQUILLE LATERALE				1		
		22	92000-06028	BOULON HEX., 6X28				1		CM,1G,2G
		23	94001-06000	ECROU HEX., 6MM				1		
		24	94031-10000	ECROU HEX., 10MM				1		
		25	94101-06000	RONDELLE PLATE, 6MM				1		CM,1G,2G

N 9

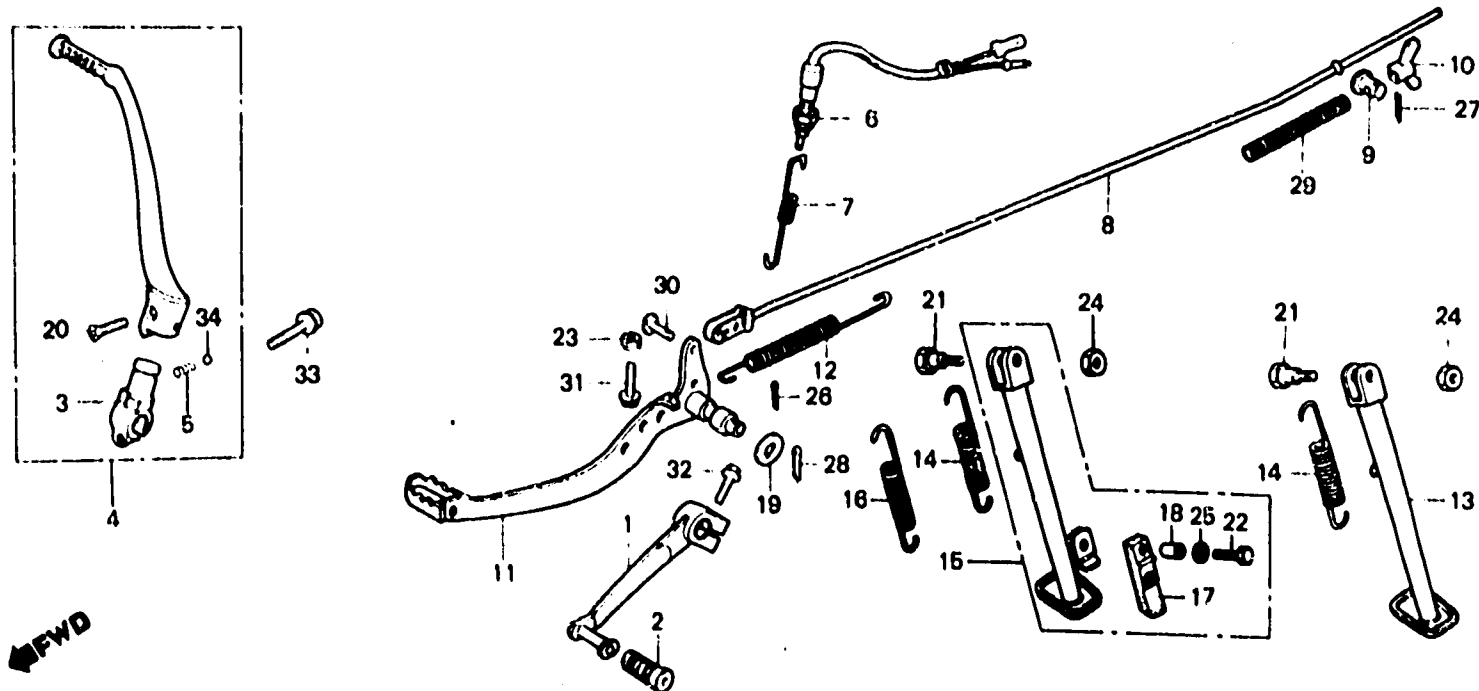
F-17-1

**Pedai • Kick starter arm
(XL500Rc)**

**Pédale • Bras de kick de démarrage
(XL500Rc)**

**Pedal • Kickstarterarm
(XL500Rc)**

**Pedal • Brazo de arranque de pie
(XL500Rc)**



BMC4-14

Item d'entretien	T.D.R.	N° de réf.	N° de pièce	Description	N° de requis XL500				N° de série	Code de zone
					Sz	SA	Se	Rc		
		26	94201-16150	GOUPILLE FENDUE, 1.6X15				1		
		27	94201-20200	GOUPILLE FENDUE, 2.0X20				1		
		28	94201-30400	GOUPILLE FENDUE, 3.0X40				1		
		29	95014-73100	RESSORT A DE TIGE DE FREIN				1		
		30	95015-52000	AXE B D'ARTICULATION DE TIGE DE FREIN				1		
		31	95700-06016-00	BOULON DE BRIDE, 6X16				1		
		32	95700-06020-00	BOULON DE BRIDE, 6X20				1		
		33	95700-08028	BOULON DE BRIDE, 8X28				1		
		34	96211-08000	BILLE D'ACIER, #8 (1/4)				1		

N 10

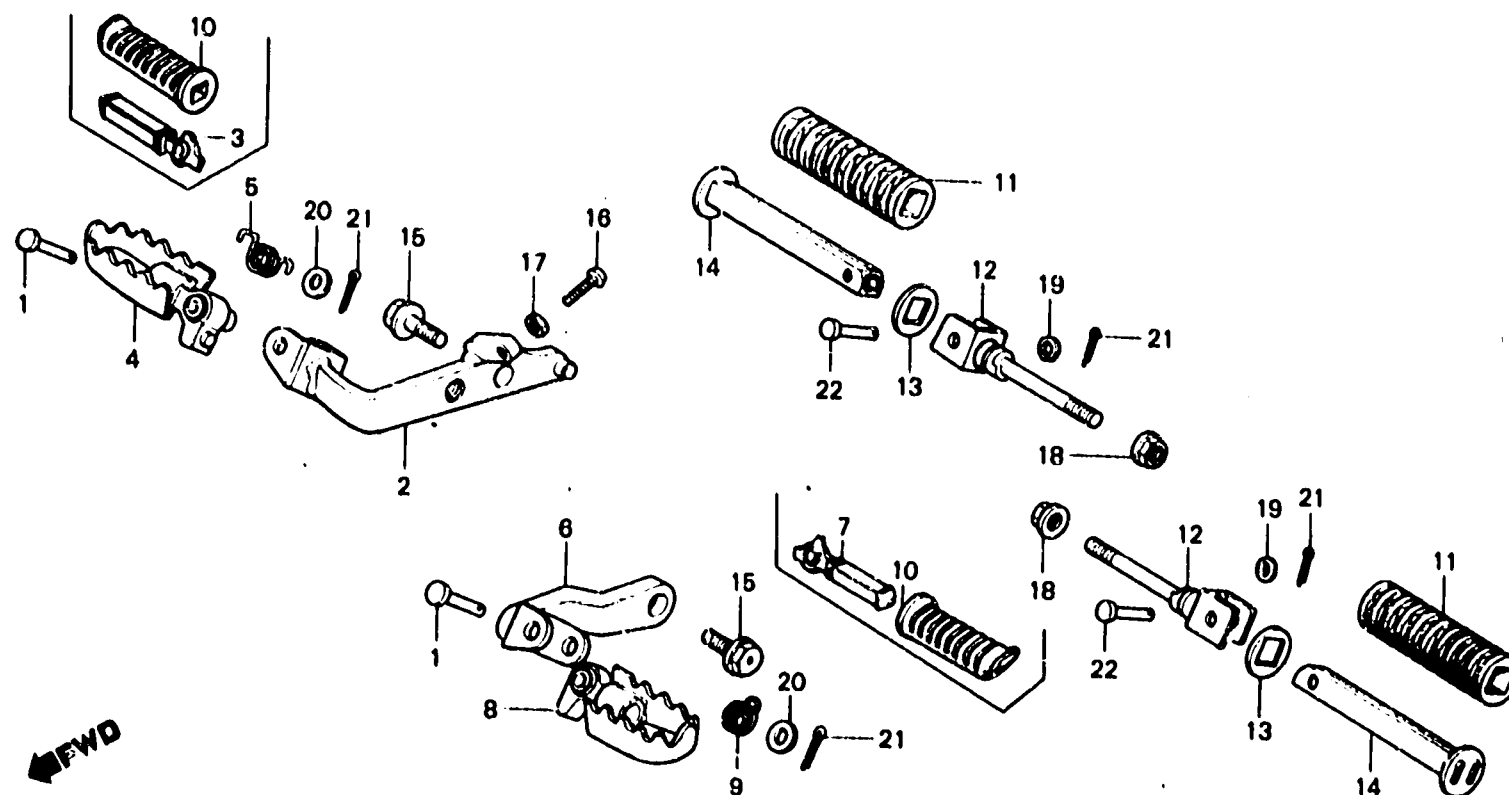
F-18

Step

Repose pieds

Tritt

Estribo



B435-38

Item d'entretien	T.D.R.	N° de réf.	N° de pièce	Description	N° de requis XL500				N° de série	Code de zone
					Sz	SA	Se	Rc		
BRAS COMP. REPOSE PIEDS D. REPOSE PIEDS COMP.	0.2	1	50603-033-000	AXE DE JOINT DE REPOSE-PIEDS	2	2	2	2	1G,2G	B,CM,DK,DM,E,ED,F,SA,SD U
	0.1		50603-435-000	AXE DE JOINT DE REPOSE-PIEDS	2	2	2			
BRAS COMP. REPOSE PIEDS G. BARRE MARCHE-PIED SELLE AR. PIECES RELATIVES Y COMPRISES			50603-MC4-000	AXE DE JOINT DE REPOSE-PIEDS				2	B,CM,DK,DM,E,ED,F,IT,SA SD,U	
			50615-428-000	BRAS COMP. REPOSE PIEDS D.	1	1	1		1G,2G	
			50615-435-000	BRAS COMP. REPOSE PIEDS D.	1	1	1		B,CM,DK,DM,E,ED,F,SA,SD U	
			50615-MC4-000	BRAS COMP. REPOSE PIEDS D.				1	B,CM,DK,DM,E,ED,F,IT,SA SD,U	
			50615-MC4-610	BRAS COMP. REPOSE PIEDS D.				1	1G,2G	
		3	50616-312-010	BRAS COMP. REPOSE PIEDS D.	1	1	1	1	1G,2G	
		4	50616-435-000	REPOSE PIEDS COMP. D.	1	1	1		B,CM,DK,DM,E,ED,F,SA,SD U	
			50616-MC4-000	REPOSE PIEDS COMP. D.				1	B,CM,DK,DM,E,ED,F,IT,SA SD,U	
		5	50617-329-000	RESSORT DE RETOUR DE REPOSE PIEDS D.	1	1	1	1	1G,2G	
			50617-435-000	RESSORT DE RETOUR DE REPOSE PIEDS D.	1	1	1		B,CM,DK,DM,E,ED,F,SA,SD U	

N 11

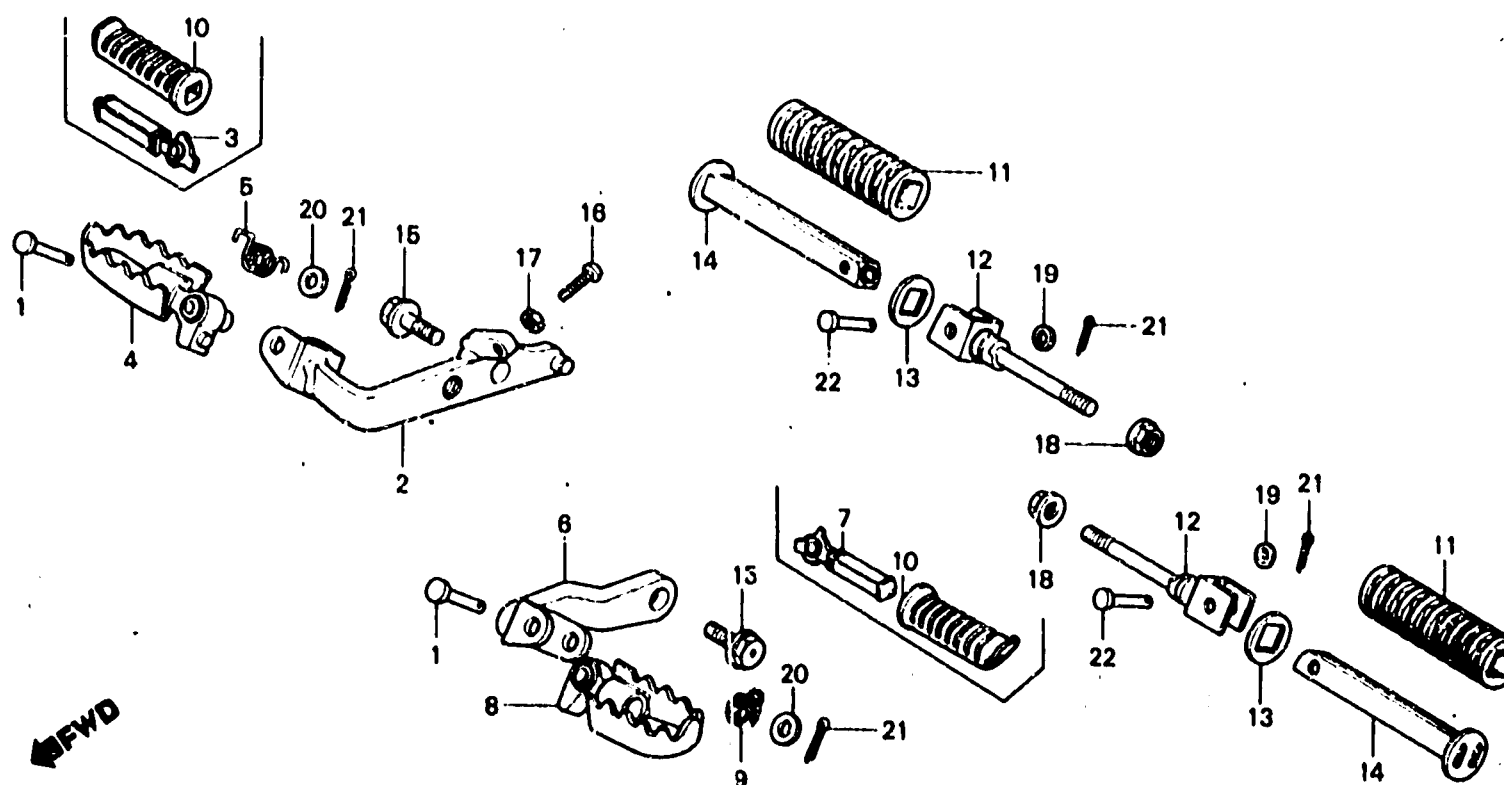
F-18

Step

Repose pieds

Tritt

Estribo



8435-38

Item d'entretien	T.D.R.	N° de réf.	N° de pièce	Description	N° de requis XL500				N° de série	Code de zone
					Sz	SA	Se	Rc		
			50617-MC4-000	RESSORT DE RETOUR DE REPOSE PIEDS D.				1		B,CM,DK,DM,E,ED,F,IT,SA SD,U
		6	50624-428-000	BRAS COMP. REPOSE PIEDS G.	1	1	1			1G,2G
			50624-435-000	BRAS COMP. REPOSE PIEDS G.	1	1	1			B,CM,DX,DM,E,ED,F,SA,SD U
			50624-MA0-000	BRAS COMP. REPOSE PIEDS G.				1		1G,2G
			50624-MC4-000	BRAS COMP. REPOSE PIEDS G.				1		B,CM,DK,DM,E,ED,F,IT,SA SD,U
		7	50642-312-010	BRAS COMP. REPOSE PIEDS G.	1	1	1	1		1G,2G
		A	50642-435-000	REPOSE PIEDS COMP. G.	1	1	1			B,CM,DK,DM,E,ED,F,SA,SD U
			50642-MC4-000	REPOSE PIEDS COMP. G.				1		B,CM,DK,DM,E,ED,F,IT,SA SD,U
		9	50644-329-000	RESSORT DE RETOUR DE REPOSE PIEDS G.	1	1	1	1		1G,2G
			50644-435-000	RESSORT DE RETOUR DE REPOSE PIEDS G.	1	1	1			B,CM,DK,DM,E,ED,F,SA,SD U
			50644-MC4-000	RESSORT DE RETOUR DE REPOSE PIEDS G.				1		B,CM,DK,DM,E,ED,F,IT,SA SD,U
		10	50661-317-000	CAOUTCHOUC DE REPOSE-PIEDS	2	2	2	2		1G,2G

1981.12.20

E

N11

N 12

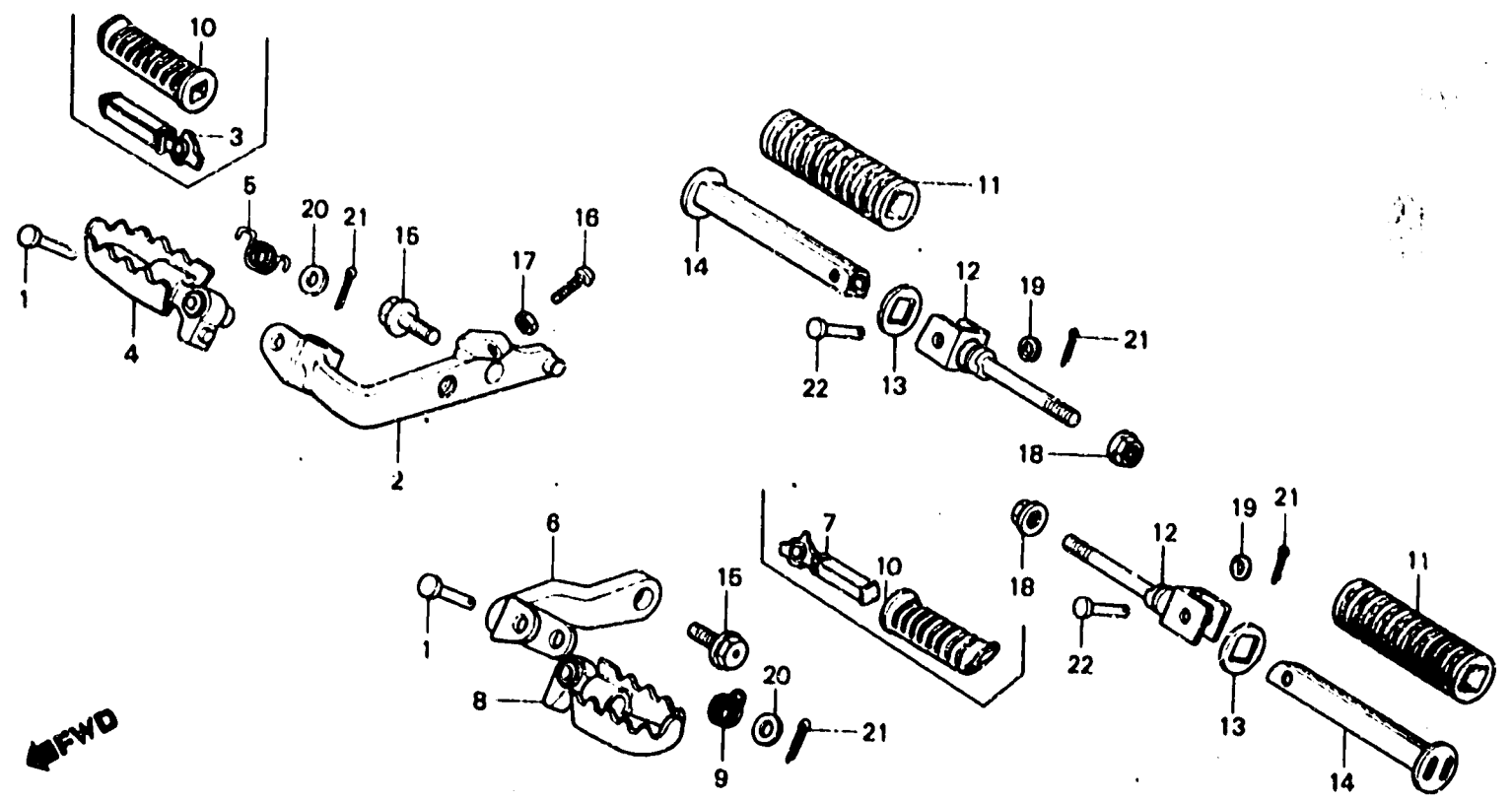
F-18

Step

Repose pieds

Tritt

Estribo



B435-38

Item d'entretien	T.D.R.	N° de réf.	N° de pièce	Description	N° de requis XL500				N° de série	Code de zone
					Sz	SA	Se	Rc		
		11	50710-377-000	CAOUTCHOUC DE MARCHE-PIED SELLE AR.	2	2	2			
			50710-KB7-000	CAOUTCHOUC DE MARCHE-PIED SELLE AR.				2		
		12	50711-435-000	SUPPORT DE MARCHE-PIED SELLE AR.	2	2	2			
			50711-473-000	SUPPORT DE MARCHE-PIED SELLE AR. D.				2		
		13	50712-413-000	RONDELLE DE MARCHE-PIED SELLE AR.	2	2	2			
		14	50715-413-000	BARRE MARCHE-PIED SELLE AR.	2	2	2			
			50715-KB7-000	BARRE MARCHE-PIED SELLE AR.				2		
		15	90130-429-000	BOULON DE FIXATION DE REPOSE-PIEDS	2	2	2	2		
		16	93500-06025	VIS A TETE CYLINDRIQUE, 6X25	1	1	1			
		17	94001-06000	ECROU HEX., 6MM	1	1	1			
		18	94050-10000	ECROU DE BRIDE, 10MM	2	2	2	2		
		19	94101-06000	RONDELLE PLATE, 6MM	2	2	2	2		
		20	94101-08000	RONDELLE PLATE, 8MM	2	2	2	2		

1981,12.20

E

N12

N 13

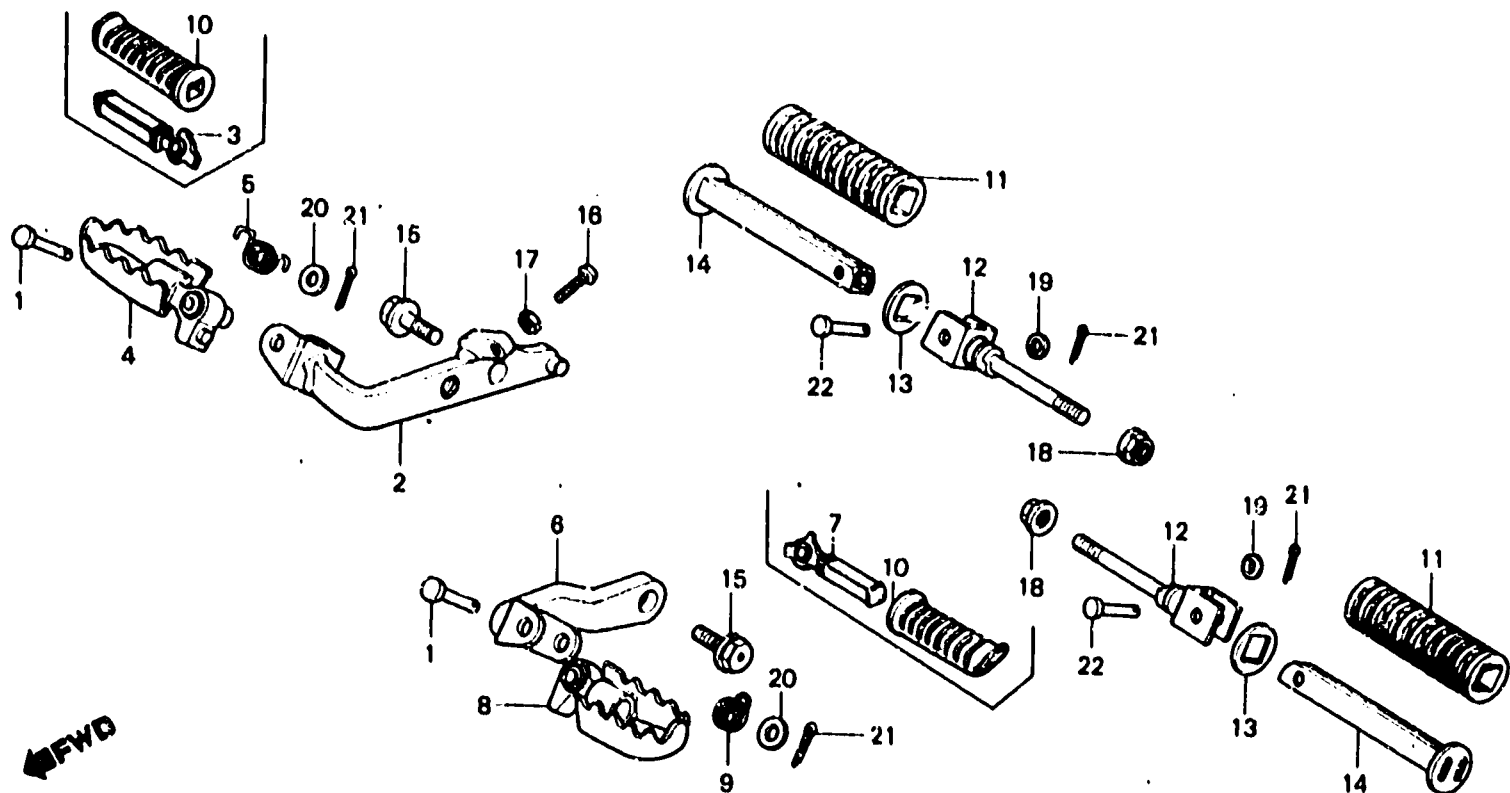
F-18

Step

Repose pieds

Tritt

Estribo



B435-38

Item d'entretien	T.D.R.	N° de réf.	N° de pièce	Description	N° de requis				N° de série	Code de zone
					Sz	XL500 SA	Bs	Rc		
		21	94201-16150	GOUPILLE FENDUE, 1.6X15	4	4	4	4		
		22	95015-81000	GOUPILLE A DE MARCHE-PIED SELLE AR.	2	2	2	2		

N 14

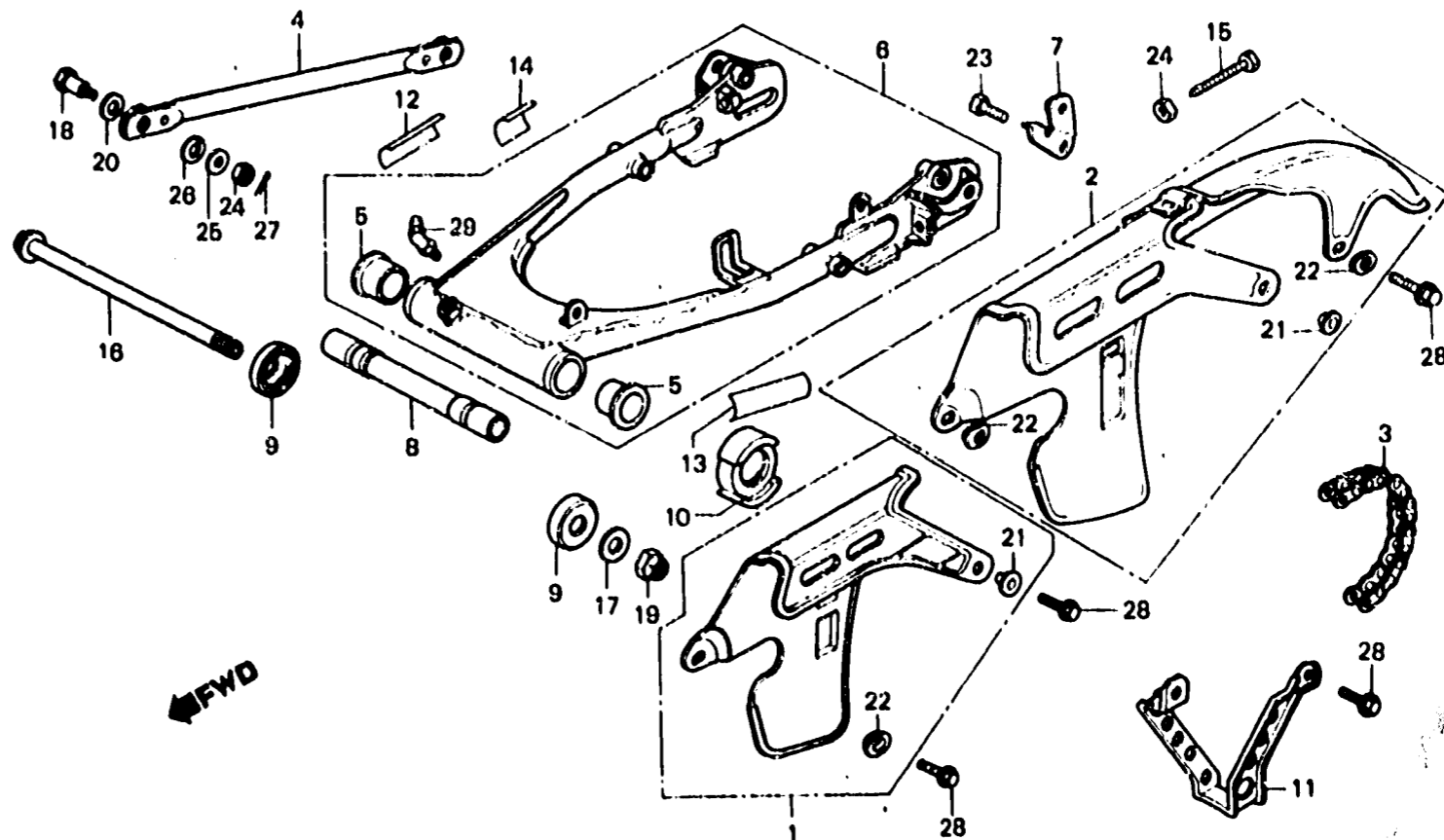
F-19

**Rear fork • Chain case
(XL500Sz•SA)**

**Fourche arrière • Carter de chaîne
(XL500Sz•SA)**

**Hintere Schwinge • Kettenschutz
(XL500Sz•SA)**

**Horquilla trasera • Caja de cadena
(XL500Sz•SA)**



B436-39

Item d'entretien	T.D.R.	N° de réf.	N° de pièce	Description	N° de requis XL500				N° de série	Code de zone
					Sz	SA	SA	Rc		
CARTER DE CHAINE DE COMMANDE	0.1	1	40510-428-000	CARTER DE CHAINE DE COMMANDE	1	1			CM,DK,DM,SA	
CARTER COMP. CHAINE DE COMMANDE		2	40510-428-610	CARTER COMP. CHAINE DE COMMANDE	1	1			B,E,ED,F,SD,U,1G,2G	
GARDE COMP. CHAINE CHAINE DE COMMANDE	0.5	3	40530-435-003	CHAINE DE COMMANDE (520KD-96 DAIDO)	1	1				
COLLIER CENTRAL DE FOURCHE AR.			40530-435-005	CHAINE DE COMMANDE (RK520SM-96LE TAKASAGO)	1	1				
GLISSIERE DE CHAINE TRANSMISSION		4	43431-435-000	BRAS DE BUTEE DE FREIN AR.	1	1				
BRAS DE BUTEE DE FREIN AR.	0.2	5	52109-357-310	BAGUE DE BUTEE DE PIVOT	2	2				
BAGUE DE BUTEE DE PIVOT	0.8	6	52110-435-000	ENS. FOURCHE AR.	1	1				
(L'ON APPLIQUE LE MEME F.R.T. MEME QUAND ON EFFECTUE L'ENTRETIEN SUR PLUS D'UNE PIECE.)		7	52111-428-610	APPUI DE FIXATION DE CARTER CHAINE	1	1			B,E,ED,F,SD,U,1G,2G	
ENS. FOURCHE AR.	0.6	8	52141-391-671	COLLIER CENTRAL DE FOURCHE AR.	1	1				
		9	52144-356-003	CHAPEAU DE CACHE-POUSSIÈRE FOURCHE AR.	2	2				
			52144-356-005	CHAPEAU DE CACHE-POUSSIÈRE FOURCHE AR.	2	2				
		10	52155-434-000	GLISSIERE DE CHAINE TRANSMISSION	1	1				

1981.12.20

E

N14

N 15

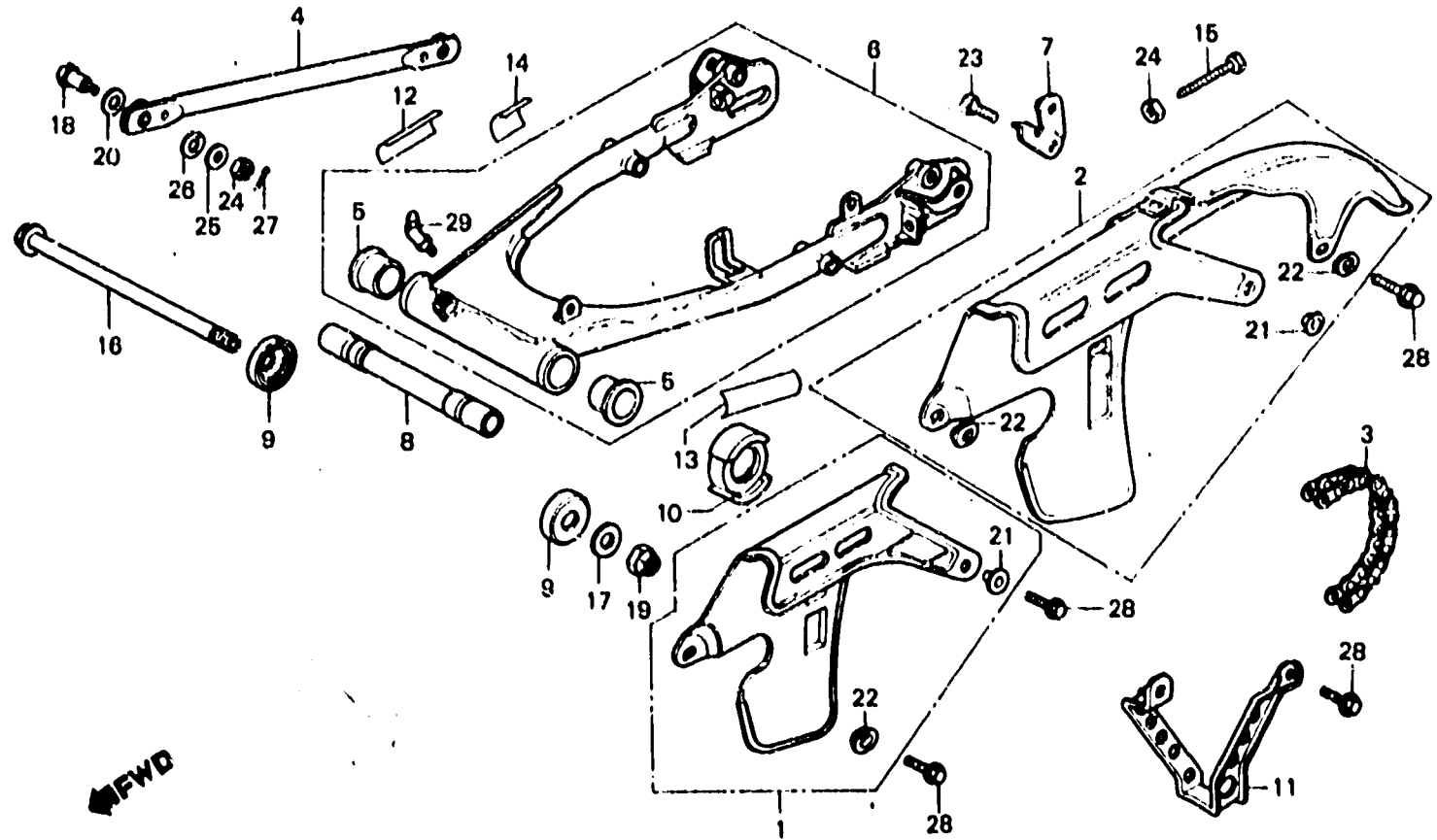
F-19

**Rear fork · Chain case
(XL500Sz·SA)**

**Fourche arrière · Carter de chaîne
(XL500Sz·SA)**

**Hintere Schwinge · Kettenschutz
(XL500Sz·SA)**

**Horquilla trasera · Caja de cadena
(XL500Sz·SA)**



B435-39

Item d'entretien	T.D.R.	N° de réf.	N° de pièce	Description	N° de joints				N° de série	Code de zone
					Sz	XL500 SA	SA	Rc		
		11	52156-435-000	GARDE COMP. CHAINE	1	1				
		12	87504-028-670	PLAQUE D'AVERTISSEMENT DE POT D'ECHAPPEMENT	1	1				CM
			87504-428-720	PLAQUE D'AVERTISSEMENT DE POT D'ECHAPPEMENT (FRENCH)	1	1				CM
		13	87505-435-600	PLAQUE D'AVERTISSEMENT DE PNEU	1					B,DK,DM,E,ED,U,1G,2G
			87505-435-620	PLAQUE D'AVERTISSEMENT DE PNEU	1					F
			87505-435-660	PLAQUE D'AVERTISSEMENT DE PNEU	1					SA
			87505-435-670	PLAQUE D'AVERTISSEMENT DE PNEU	1					CM
			87505-435-720	PLAQUE D'AVERTISSEMENT DE PNEU	1					CM
			87505-435-770	PLAQUE D'AVERTISSEMENT DE PNEU		1				CM
			87505-435-780	PLAQUE D'AVERTISSEMENT DE PNEU (FRENCH)		1				CM
			87505-435-840	PLAQUE D'AVERTISSEMENT DE PNEU	1					B,DK,DM,E,ED,SD,U,1G,2G
			87505-435-860	PLAQUE D'AVERTISSEMENT DE PNEU	1					F
			87505-435-910	PLAQUE D'AVERTISSEMENT DE PNEU	1					SA
		14	87506-435-620	PLAQUE D'AVERTISSEMENT POUR BATTERIE	1	1				CM,F
			87506-435-670	PLAQUE D'AVERTISSEMENT POUR BATTERIE	1	1				B,CM,DK,DM,E,ED,SA,SD,U,1G,2G
		15	90119-300-000	BOULON DE REGLAGE DE CHAINE	2	2				

1981.12.20

E

N15

N 16

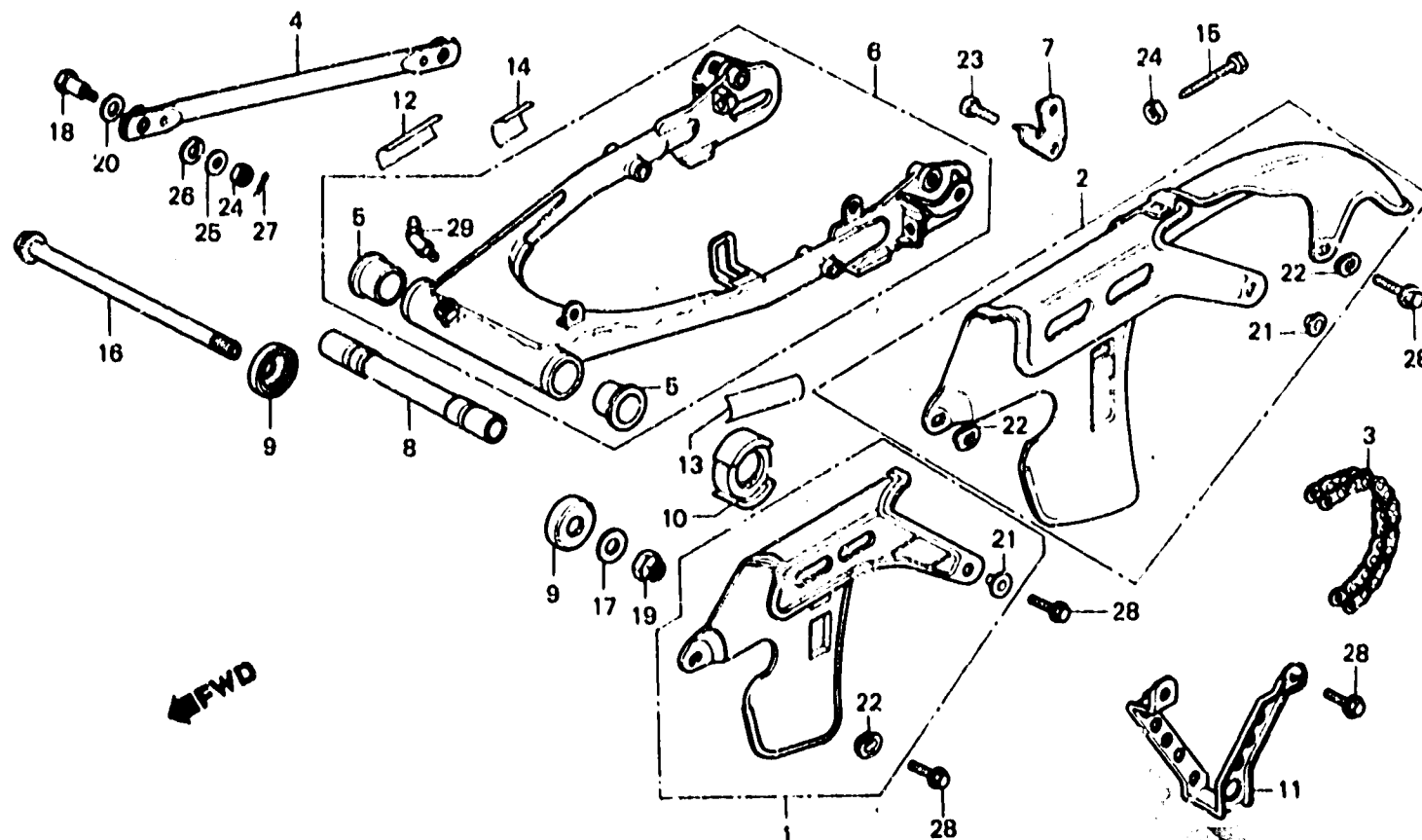
F-19

**Rear fork • Chain case
(XL500Sz•SA)**

**Fourche arrière • Carter de chaîne
(XL500Sz•SA)**

**Hintere Schwinge • Kettenschutz
(XL500Sz•SA)**

**Horquilla trasera • Caja de cadena
(XL500Sz•SA)**

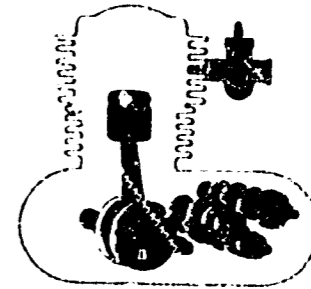


B435-39

Item d'entretien	T.D.R.	N° de réf.	N° de pièce	Description	N° de requis				N° de série	Code de zone
					Sr	SA	Ss	Rc		
		15	90121-428-000	BOULON DE PIVOT DE FOURCHE AR.	1					
			90121-428-870	BOULON DE PIVOT DE FOURCHE AR.		1				
		17	90122-428-000	RONDELLE DE BOULON DE PIVOT	1	1				
		18	90127-400-000	BOULON DE BUTEE DE FREIN AR.	1	1				
		19	90354-268-000	ECROU D'AUTO-BLOCANT, 14MM	1	1				
		20	90452-283-000	RONDELLE DE BUTEE, 10MM	1	1				
		21	90512-300-000	RONDELLE, 6X20	1	1				
		22	90513-323-000	RONDELLE, 6X9	2	2				B, E, ED, F, SD, U, 1G, 2G CM, DK, DM, SA
		23	92000-06008	BOULON HEX., 6X8	1	1				B, E, ED, F, SD, U, 1G, 2G
		24	94001-08000-0S	ECROU HEX., 8MM	3	3				
		25	94101-08000	RONDELLE PLATE, 8MM	1	1				
		26	94111-10000	RONDELLE ELASTIQUE, 10MM	1	1				
		27	94201-20180	GOUPILLE FENDUE, 2.0X18	1	1				
		28	95700-06012-00	BOULON DE BRIDE, 6X12	4	4				B, E, ED, F, SD, U, 1G, 2G CM, DK, DM, SA
					3	3				

2-B1

INDEX DES BLOCS - GROUPE MOTEUR



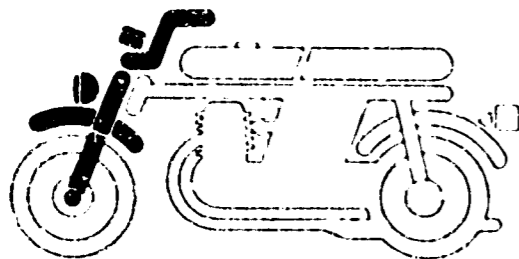
- E-1 Couvercle de culasse · Câble décompression C 2
- E-2 Culasse C 6
- E-3 Arbre à cames · Soupape C 9
- E-4 Chaîne de cames · Tendeur C11
- E-5 Cylindre C13

- E-6 Couvercle de carter moteur droit C14
- E-7 Embrayage · Avance D 1
- E-8 Pompe à huile D 5
- E-9 Couvercle de carter moteur gauche · Générateur D 7
- E-10 Carter moteur D12

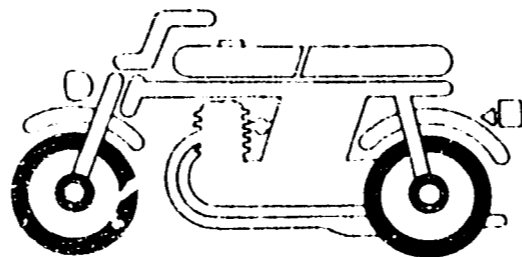
- E-11 Piston · Vilebrequin D14
- E-12 Balancier avant E 1
- E-13 Balancier arrière · Transmission E 3
- E-14 Broche de kick de démarrage E 7
- E-15 Tambour de changement de vitesse · Fourchette
de changement E10
- E-16 Carburateur E13

2-B2

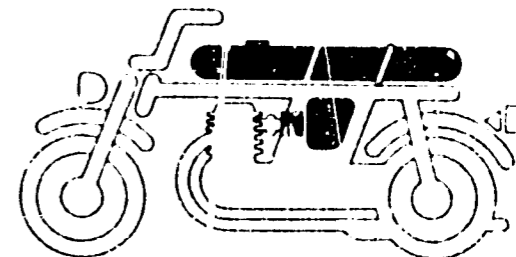
INDEX DES BLOCS - GROUPE CADRE



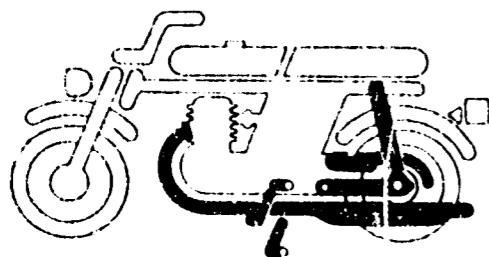
F-1	Phare	G 2
F-2	Compteurs · Appui de phare	H 1
F-3	Levier de poignée · Interrupteur · Câble	H13
F-4	Guidon · Haut de fourche	I 7
F-5	Tige de direction · Avertisseur	I11
F-6	Garde-boue avant	I16



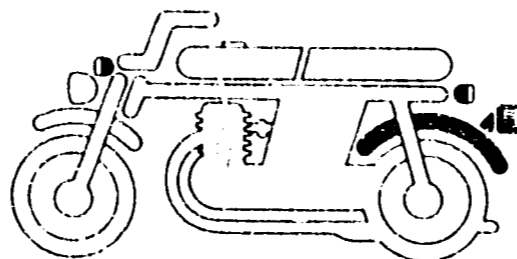
F-7	Fourche avant	J 4
F-8	Plateau de frein avant	K 1
F-9	Roue avant	K 6
F-10	Plateau de frein arrière	K11
F-11	Roue arrière	K14



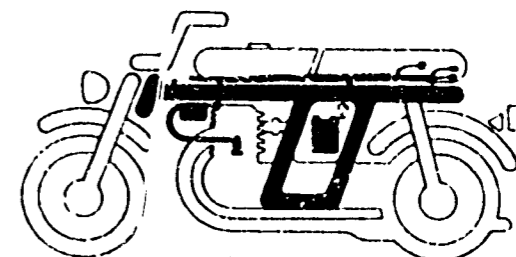
F-12	Réservoir d'essence	L 6
F-13	Siège	L11
F-14	Couvercle latéral	L14
F-15	Filtre à air	M 3



F-16	Pot d'échappement	M11
F-17	Pétale · Bras de kick de démarrage	N 3
F-18	Repose pieds	N10
F-19	Fourche arrière · Carter de chaîne	N14
F-20	Amortisseur arrière	2-C11



F-21	Garde-boue arrière	2-C16
F-22	Clignotant	2-D10
F-23	Feu arrière	2-E13



F-24	Faisceau électrique · Unité de C.D.I. · Bobine d'allumage	2-F 7
F-25	Batterie	2-F14
F-26	Cadre	2-F16
F-27	Outils	2-G 8
F-28	Rayure · Emblème	2-G11

2-C1

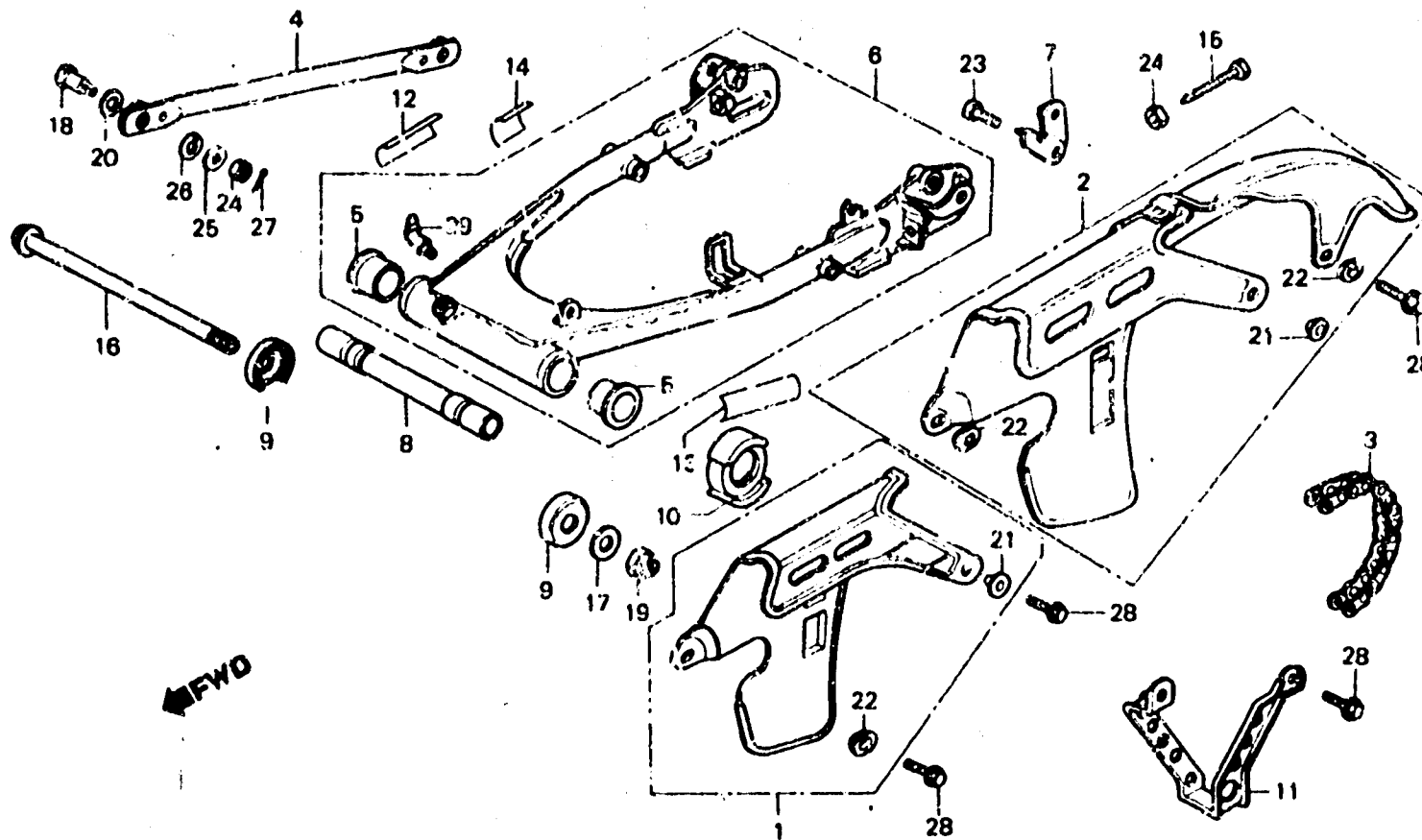
F-19

**Rear fork - Chain case
(XL500Sz-SA)**

**Fourche arrière - Carter de chaîne
(XL500Sz-SA)**

**Hintere Schwinge - Kettenschutz
(XL500Sz-SA)**

**Horquilla trasera - Caja de cadena
(XL500Sz-SA)**



B435 39

Item d'entretien	T.D.R.	N° de réf.	N° de pièce	Description	N° de requis				N° de série	Code de zone
					XL	50	SA	Rc		
		29	96201-80000	GRAISSEUR B.T6S	1	1				



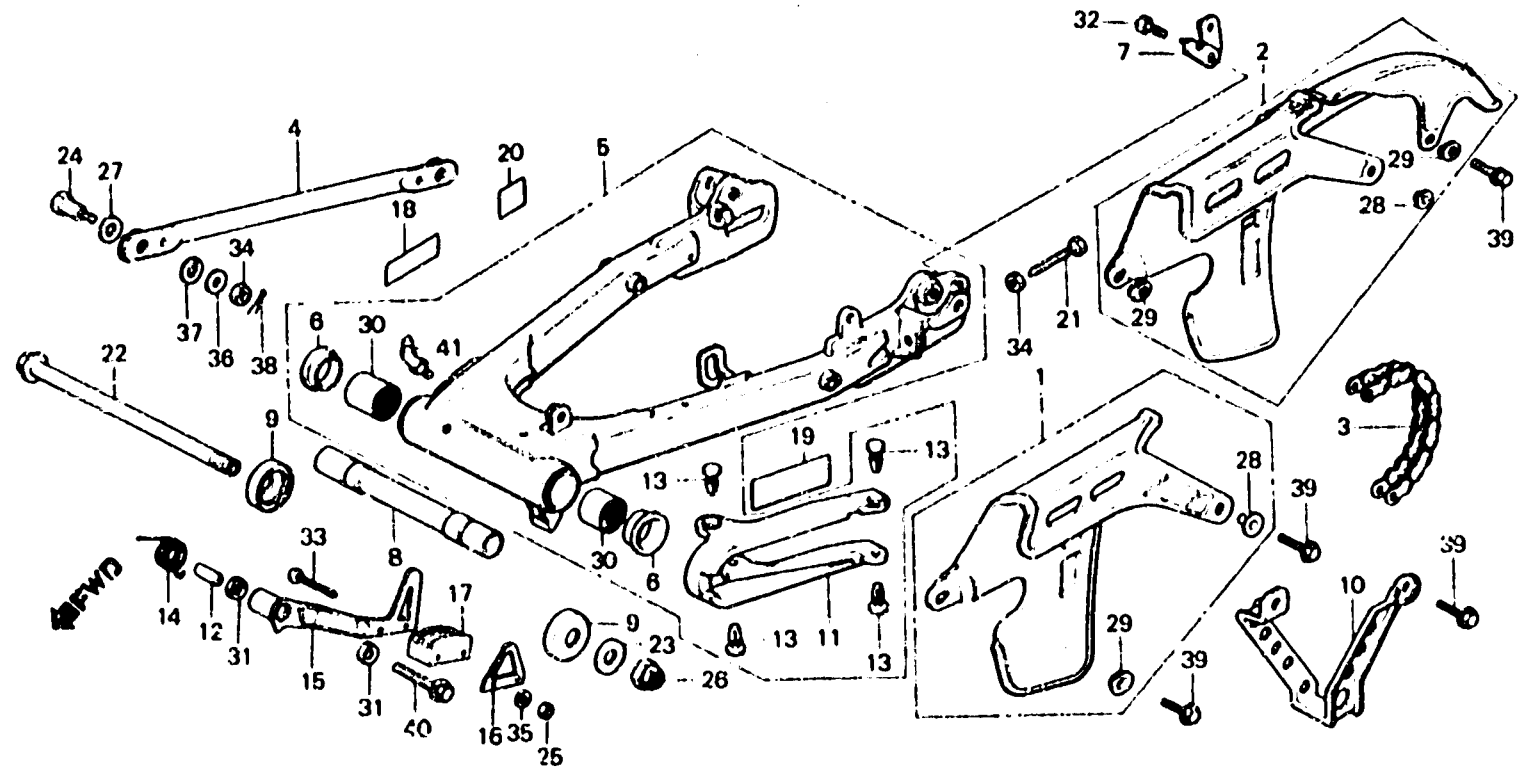
F-19-1

Rear fork • Chain case
(XL500S_B)

Fourche arrière • Carter de chaîne
(XL500S_B)

Hintere Schwinge • Kettenschutz
(XL500S_B)

Horquilla trasera • Caja de cadena
(XL500S_B)



8435-80A

Item d'ent-ation	F.D.R.	N° de réf.	N° de pièce	Description	N° de requis XL500				N° de série	Code de zone
					Sz	SA	Se	Rc		
CARTER DE CHAINE DE COMMANDE	0.1	1	40510-428-000	CARTER DE CHAINE DE COMMANDE	1				CM,DK,DM,SA	
CARTER COMP. CHAINE DE COMMANDE		2	40510-428-610	CARTER COMP. CHAINE DE COMMANDE	1				B,E,ED,F,SD,U,1G,2G	
GARDE COMP. CHAINE		3	40530-435-003	CHAINE DE COMMANDE (520KU-96 DAIKO)	1					
GLISSIERE DE TENDEUR CHAINE DE COMMANDE	0.5		40530-435-005	CHAINE DE COMMANDE (RK520SM-96LE TAKASAGO)	1					
COLLIER CENTRAL DE FOURCHE AR.	0.2	4	43431-435-000	BRAS DE BUTEE DE FREIN AR.	1					
BRAS DE BUTEE DE FREIN AR.		5	52100-435-7302A	ENS. FOURCHE AR. *NH-35M*	1				CM	
GLISSIERE DE CHAINE TRANSMISSION			52100-435-7602A	ENS. FOURCHE AR. *NH-35M*	1				B,DK,DM,E,ED,F,SA,SD,U,1G,2G	
TENDEUR COMP. CHAINE	0.6	6	52109-430-300	BAGUE DE BUTEE DE PIVOT	2					
ENS. FOURCHE AR.	0.8	7	52111-428-610	APPUI DE FIXATION DE CARTER CHAINE	1				B,E,ED,F,SD,U,1G,2G	
COUSSINET DE PIVOT DE FOURCHE AR.		8	52141-435-730	COLLIER CENTRAL DE FOURCHE AR.	1					
(L'ON APPLIQUE LE MEME F.R.T. MEME QUAND ON EFFECTUE L'ENTRETIEN SUR PLUS D'UNE PIECE.)		9	52144-356-003	CHAPEAU DE CACHE-POUSSIÈRE FOURCHE AR.	2					

2-C3

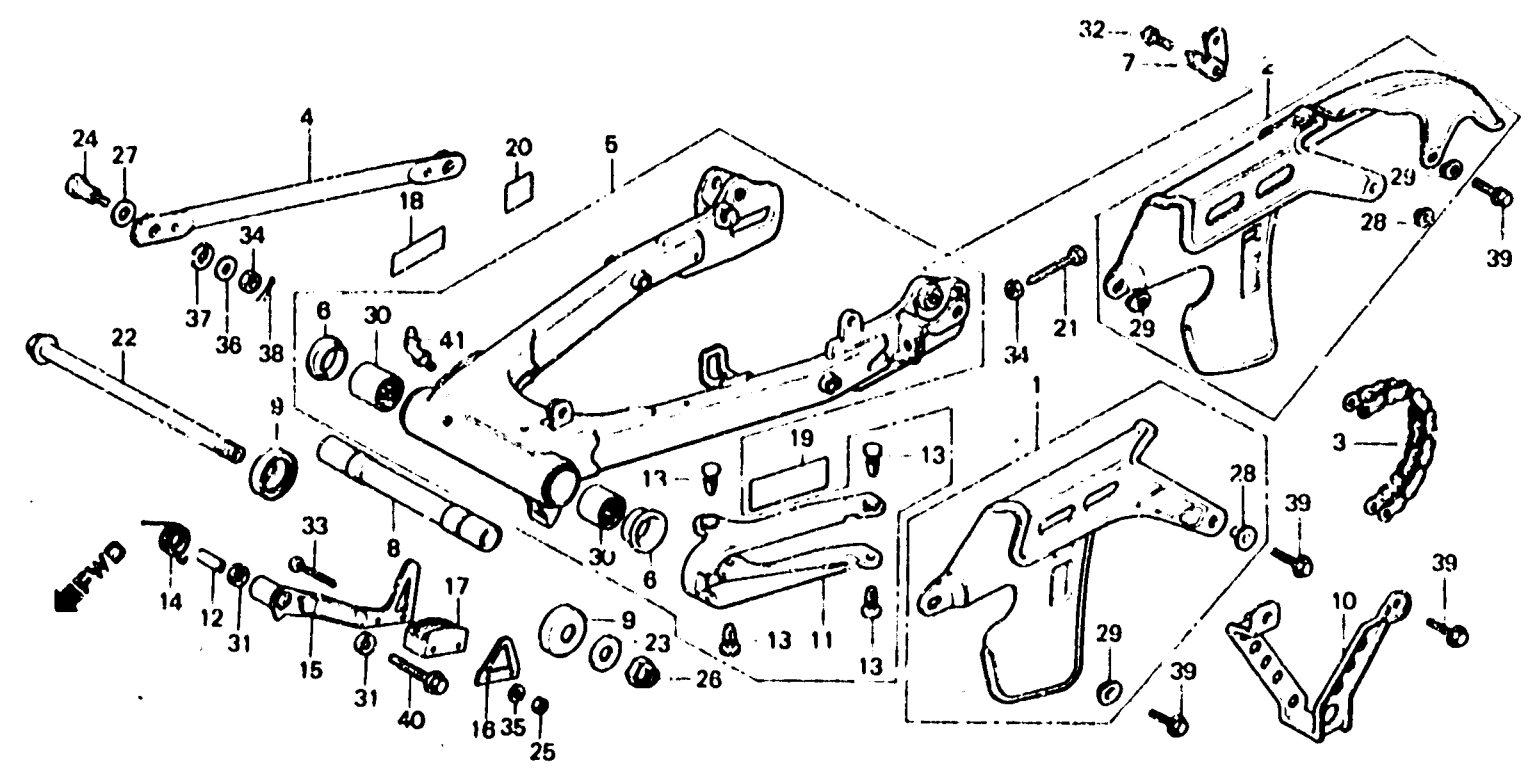
F-19-1

**Rear fork · Chain case
(XL500S_B)**

**Fourche arrière · Carter de chaîne
(XL500S_B)**

**Hintere Schwinge · Kettenschutz
(XL500S_B)**

**Horquilla trasera · Caja de cadena
(XL500S_B)**



B435-60A

Item d'entretien	T.D.R.	N° de réf.	N° de pièce	Description	N° de série				N° de série	Code de zone
					Sz	SA	Se	Rc		
			52144-356-005	CHAPEAU DE CACHE-POUSSIÈRE FOURCHE AR.					2	
		10	52156-435-000	GARDE COMP. CHAÎNE					1	
		11	52170-435-730	GLISSIÈRE DE CHAÎNE TRANSMISSION					1	
		12	52171-434-020	COLLIER DE TENDEUR DE CHAÎNE					1	B,DK,DM,E,ED,F,SA,SD,U 1G,2G
		13	52172-435-731	AGRAFE DE COULISSEAU DE CHAÎNE					4	
		14	52174-434-000	RESSORT DE TENDEUR DE CHAÎNE					1	B,DK,DM,E,ED,F,SA,SD,U 1G,2G
		15	52181-435-760	TENDEUR COMP. CHAÎNE					1	B,DK,DM,E,ED,F,SA,SD,U 1G,2G
		16	52182-435-760	PLAQUE DE TENDEUR					1	B,DK,DM,E,ED,F,SA,SD,U 1G,2G
		17	52183-435-760	GLISSIÈRE DE TENDEUR					1	B,DK,DM,E,ED,F,SA,SD,U 1G,2G
		18	87504-028-670	PLAQUE D'AVERTISSEMENT DE POT D'ÉCHAPPEMENT					1	CM

1981.12.20

E

2-C3

2-C4

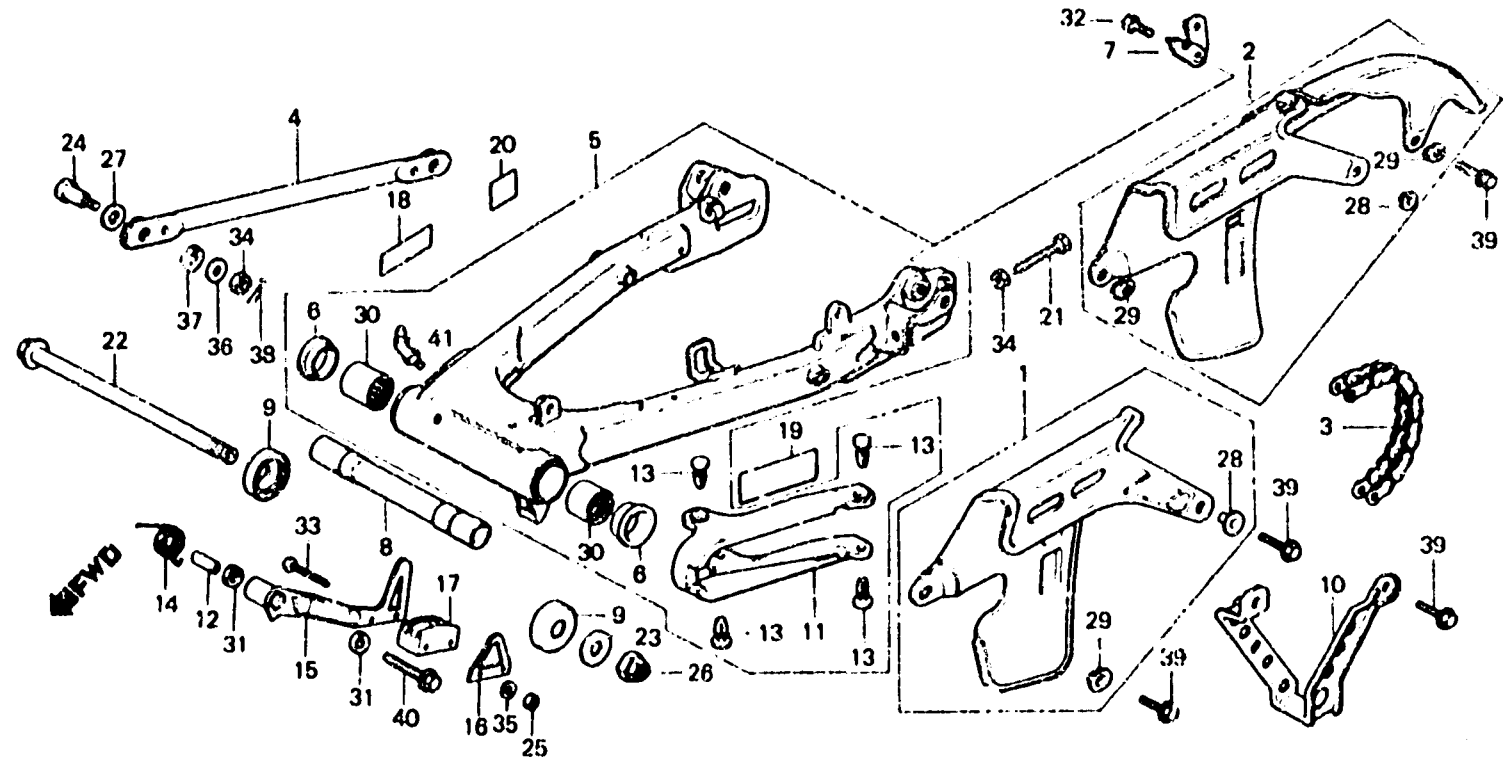
F-19-1

Rear fork • Chain case
(XL500SB)

Fourche arrière • Carter de chaîne
(XL500SB)

Hintere Schwinge • Kettenschutz
(XL500SB)

Horquilla trasera • Caja de cadena
(XL500SB)



B435-60A

Item d'entretien	T.D.R.	N° de réf.	N° de pièce	Description	N° de requis XL500				N° de série	Code de zone
					Sz	SA	Se	Rc		
			87504-428-720	PLAQUE D'AVERTISSEMENT DE POT D'ECHAPPEMENT (FRENCH)		1			CM	
		19	87505-428-730	PLAQUE D'AVERTISSEMENT DE PNEU		1			CM	
			87505-428-750	PLAQUE D'AVERTISSEMENT DE PNEU		1			CM	
			87505-428-830	PLAQUE D'AVERTISSEMENT DE PNEU		1			B,DK,DM,E,ED,SD,U,1G,2G	
			87505-428-940	PLAQUE D'AVERTISSEMENT DE PNEU		1			F	
			87505-428-960	PLAQUE D'AVERTISSEMENT DE PNEU		1			SA	
		20	87506-435-730	PLAQUE D'AVERTISSEMENT POUR BATTERIE		1			B,CM,DK,DM,E,ED,SA,SD,U 1G,2G	
			87506-435-750	PLAQUE D'AVERTISSEMENT POUR BATTERIE		1			CM	
		21	90119-300-000	BOULON DE REGLAGE DE CHAINE		2				
		22	90121-428-870	BOULON DE PIVOT DE FOURCHE AR.		1				
		23	90122-428-000	RONDELLE DE BOULON DE PIVOT		1				
		24	90127-400-000	BOULON DE BUTEE DE FREIN AR.		1				
		25	90302-435-761	ECROU HEX., 5MM		2			B,DK,DM,E,ED,F,SA,SD,U 1G,2G	
		26	90354-268-000	ECROU D'AUTO-BLOCANT, 14MM		1				

2-C5

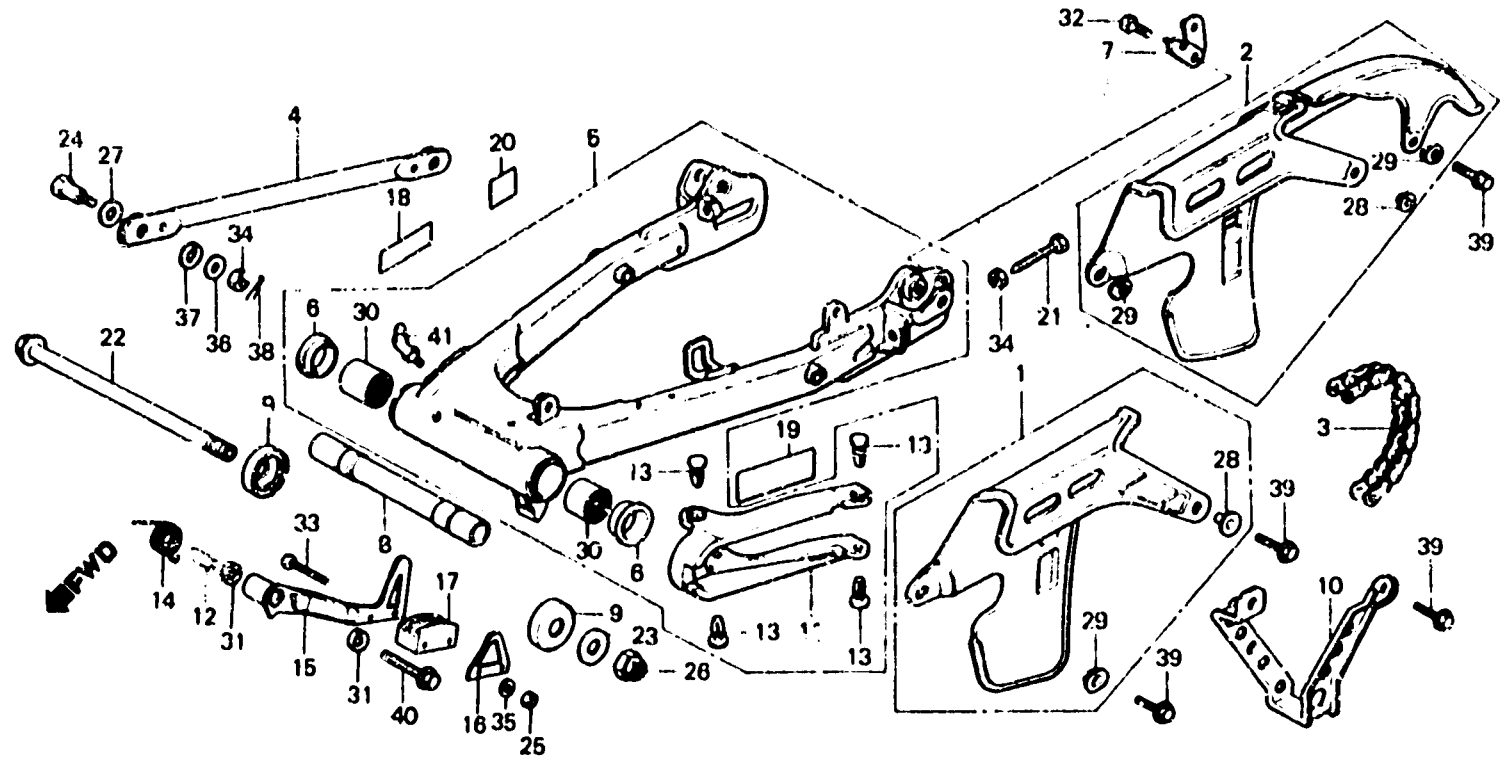
F-19-1

**Rear fork · Chain case
(XL500S_B)**

**Fourche arrière · Carter de chaîne
(XL500S_B)**

**Hintere Schwinge · Kettenschutz
(XL500S_B)**

**Horquilla trasera · Caja de cadena
(XL500S_B)**



B435-60A

Item d'entretien	T.D.P.	N° de réf.	N° de pièce	Description	N° de requis XL500				N° de série	Code de zone
					Sr	SA	Se	Rc		
		27	90452-283-000	RONDELLE DE BUTEE, 10MM				1		
		25	90512-300-000	RONDELLE, 6X20				1		
		29	90513-323-000	RONDELLE, 6X9				2		B,E,ED,F,SD,U,1G,2G CM,DK,DM,SA
		30	91071-430-003	COUSSINET DE PIVOT DE FOURCHE AR.				2		
		31	91201-434-003	JOINT D'ETANCHEITE D'HUILE, 14X20X3				2		B,DK,DM,E,ED,F,SA,SD,U 1G,2G
			91201-434-005	JOINT D'ETANCHEITE D'HUILE, 14X20X3				2		B,DK,DM,E,ED,F,SA,SD,U 1G,2G
		32	92000-06008	BOULON HEX., 6X8				1		B,E,ED,F,SD,U,1G,2G
		33	93500-05040-0A	VIS A TETE CYLINDRIQUE, 5X40				2		B,DK,DM,E,ED,F,SA,SD,U 1G,2G
		34	94001-08000-0S	ECROU HEX., 8MM				3		
		35	94101-05000	RONDELLE PLATE, 5MM				2		B,DK,DM,E,ED,F,SA,SD,U 1G,2G
		36	94101-06000	RONDELLE PLATE, 6MM				1		
		37	94111-10000	RONDELLE ELASTIQUE, 10MM				1		
		38	94201-20180	GOUPILLE FENDUE, 2.0X18				1		

2-C6

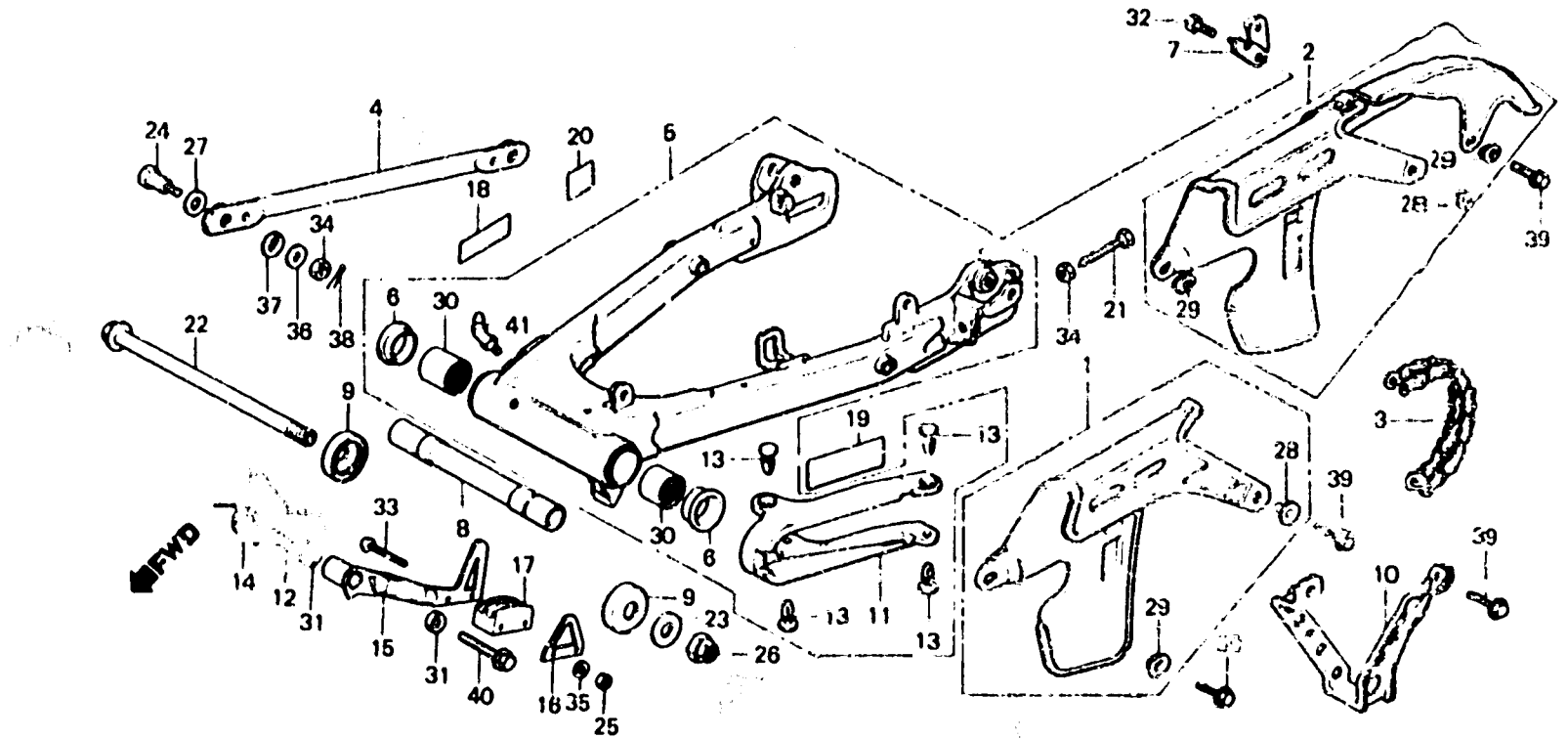
F-19-1

**Rear fork • Chain case
(XL500S_B)**

**Fourche arrière • Carter de chaîne
(XL500S_B)**

**Hintere Schwinge • Kettenschutz
(XL500S_B)**

**Horquilla trasera • Caja de cadena
(XL500S_B)**



B435-80A

Item d'entretien	T.D.R.	N° de réf.	N° de pièce	Description	N° de requis XL500				N° de série	Code de zone
					S ₁	S _A	S _B	R _C		
		39	95700-06012-00	BOULON DE BRIDE, 6X12			4			B, E, ED, F, SD, U, 1G, 2G
		40	95700-08045-00	BOULON DE BRIDE, 8X45			3			CH, DK, DM, SA
		41	96201-80000	GRAISSEUR B.T6S			1			B, DK, DM, E, ED, F, SA, SD, U 1G, 2G

2-C7

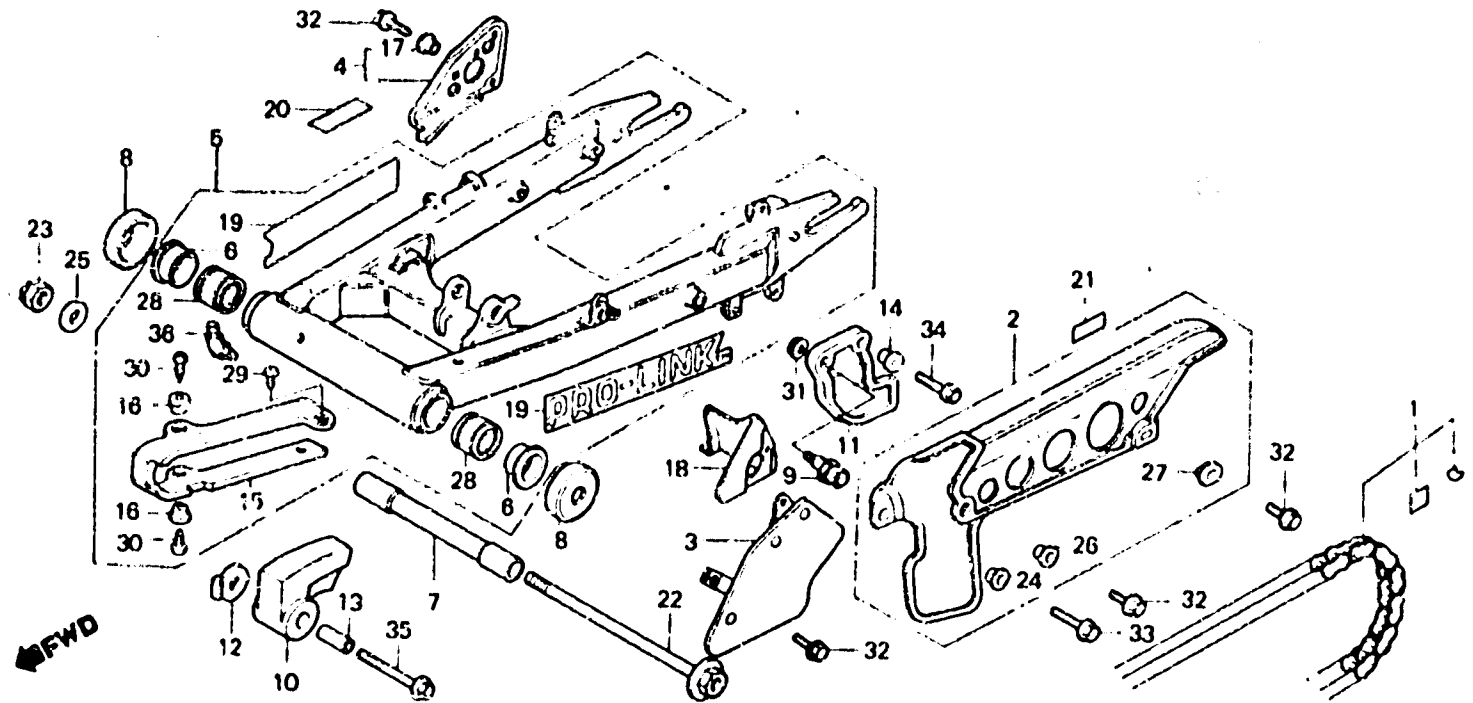
F-19-2

Rear fork • Chain case
(XL500Rc)

Fourche arrière • Carter de chaîne
(XL500Rc)

Hintere Schwinge • Kettenschutz
(XL500Rc)

Horquilla trasera • Caja de cadena
(XL500Rc)



BMC4-15

Item d'entretien	T.D.R.	N° de réf.	N° de pièce	Description	N° de requis				N° de série	Code de zone
					Sz	Sa	Se	Rc		
JEU DE CHAÎNE DE COMMANDE	0.6	1	405A3-MC4-003	JEU DE CHAÎNE DE COMMANDE (520VS-100LE) (DAIDO)				1		
• COLLIER CENTRAL DE FOURCHE AR. • CARTER DE CHAÎNE DE COMMANDE	0.1		405A3-MC4-005	JEU DE CHAÎNE DE COMMANDE (520SC-100LE) (TAKASAGO)				1		
• GARDE DE CHAÎNE • BAVETTE		2	40510-KB7-000	CARTER DE CHAÎNE DE COMMANDE				1		B, CH, DK, DM, E, ED, F, IT, SA
ENS. FOURCHE AR.	0.8		40510-KB7-610	CARTER COMP. CHAÎNE DE COMMANDE				1		SD, U 1G, 2G
GLISSIEU DE CHAÎNE	0.3	3	40515-MC4-610	COUVERCLE DE CHAÎNE DE COMMANDE				1		1G, 2G
COULISSEAU, CHAÎNE	0.2	4	50720-KB7-000	GARDE DE MARCHÉ-PIED SIEGE AR.				1		
COUSSINET DE PIVOT DE FOURCHE AR.	1.0	5	52100-KB7-000ZA	ENS. FOURCHE AR. *NH-35M*				1		CM
(L'ON APPLIQUE LE MEME F.R.T. MEME QUAND ON EFFECTUE L'ENTRETIEN SUR PLUS D'UNE PIECE.)			52100-MC4-000ZA	ENS. FOURCHE AR. *NH-35M*				1		B, DK, DM, E, ED, F, IT, SA, SD U, 1G, 2G
		6	52109-430-300	BAGUE DE BUTEE DE PIVOT				2		
		7	52141-435-730	COLLIER CENTRAL DE FOURCHE AR.				1		
		8	52144-356-003	CHAPEAU DE CACHE-POUSSIÈRE FOURCHE AR.				2		

2-C8

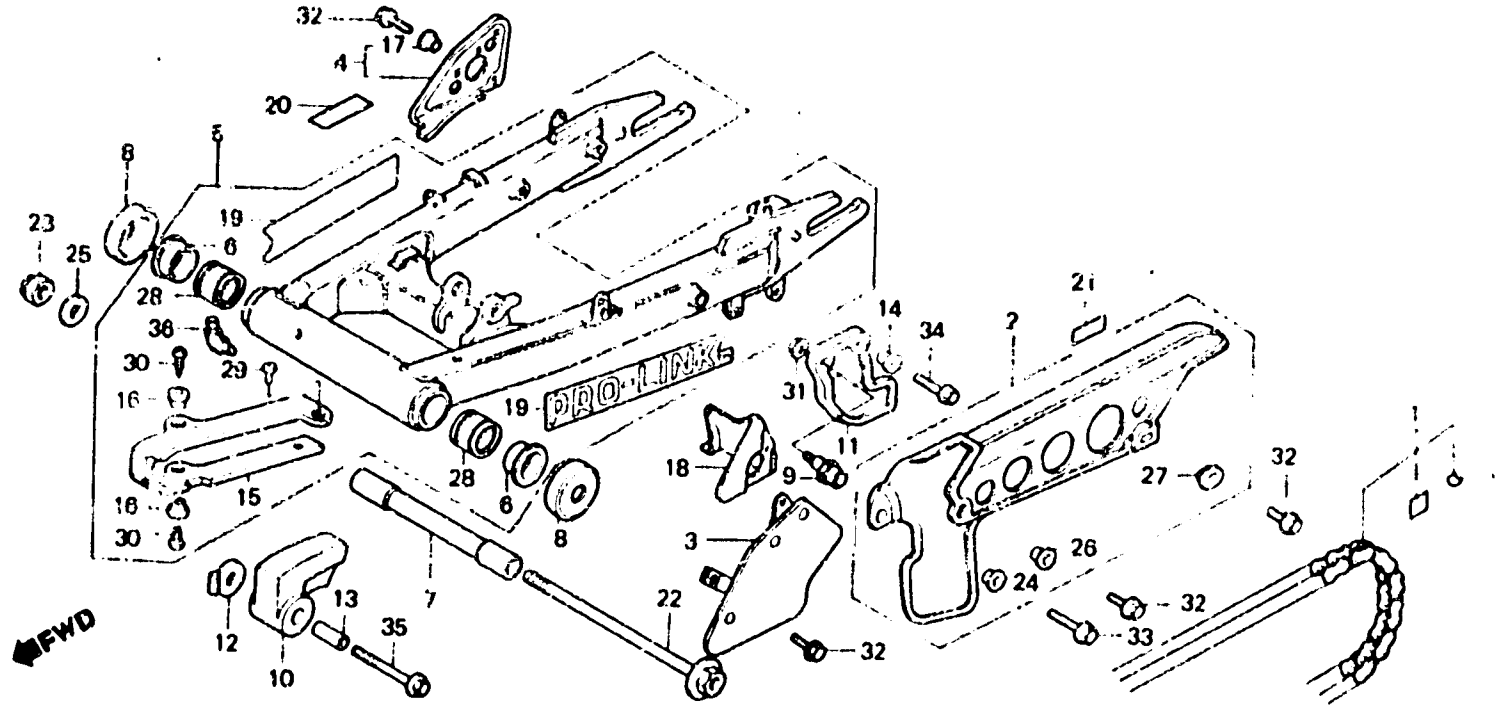
F-19-2

**Rear fork • Chain case
(XL500Rc)**

**Fourche arrière • Carter de chaîne
(XL500Rc)**

**Hintere Schwinge • Kettenschutz
(XL500Rc)**

**Horquilla trasera • Caja de cadena
(XL500Rc)**



BMC4-15

Item d'entretien	T.D.R.	N° de réf.	N° de pièce	Description	N° de requis XL500				N° de série	Code de zone
					Sr	SA	Se	Rc		
			32144-356-005	CHAPEAU DE CACHE-POUSSIÈRE FOURCHE AR.				2		
		9	52153-MC4-000	BUTÉE DE BEQUILLE LATÉRALE				1		
		10	52155-MC4-000	GLISSIÈRE DE CHAÎNE				1		
		11	52156-KB7-000	GARDE DE CHAÎNE				1		
		12	52157-MC4-000	ECROU DE GLISSIÈRE DE CHAÎNE				1		
		13	52158-MC4-000	COLLIER DE GLISSIÈRE DE CHAÎNE				1		
		14	52159-KB7-000	COLLIER DE GARDE DE CHAÎNE				1		
		15	52170-MC4-000	COULISSEAU, CHAÎNE				1		
		16	52171-MC4-000	COLLIER DE COULISSEAU DE CHAÎNE				4		
		17	61101-441-000	COLLIER DE FIXATION DE GARDE- BOUE AV.				1		
		18	80105-MC4-000	BAVETTE				1		

2-C9

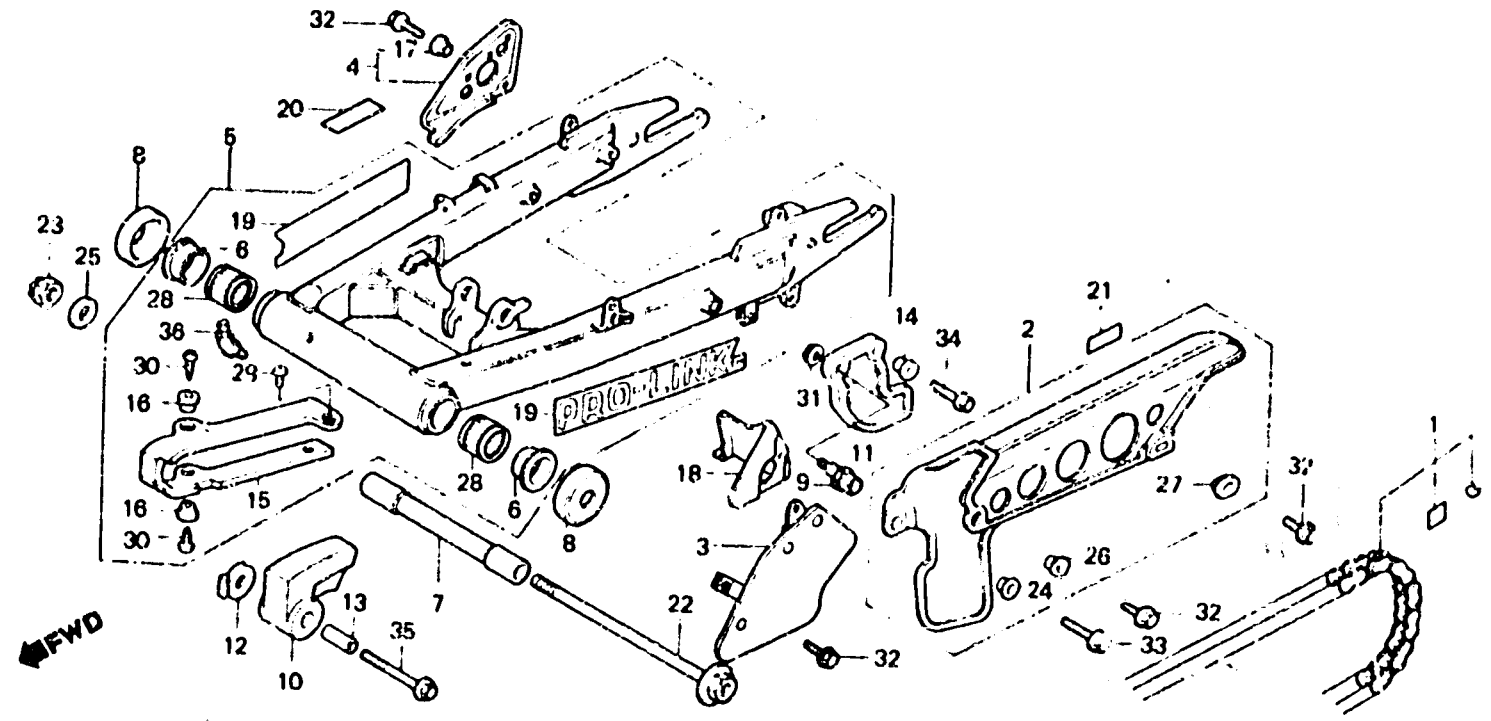
F-19-2

**Rear fork • Chain case
(XL500Rc)**

**Fourche arrière • Carter de chaîne
(XL500Rc)**

**Hintere Schwinge • Kettenschutz
(XL500Rc)**

**Horquilla trasera • Caja de cadena
(XL500Rc)**



BMC4-15

Item d'entretien	T.D.R.	N° de réf.	N° de pièce	Description	N° de requis				N° de série	Code de zone
					XL500	Rc	Sr	SA		
		19	87121-GC4-300	EMBLEME DE FOURCHE AR.		2				
		20	87504-028-670	PLAQUE L'AVERTISSEMENT DE POT D'ÉCHAPPEMENT		1				CM
			87504-428-720	PLAQUE D'AVERTISSEMENT DE POT D'ÉCHAPPEMENT		1				CM
		21	87505-KB7-600	PLAQUE D'AVERTISSEMENT DE PNEU		1				B, D, DM, E, ED, IT, SD, U, 1G
			87505-KB7-620	PLAQUE D'AVERTISSEMENT DE PNEU		1				F
			87505-KB7-660	PLAQUE D'AVERTISSEMENT DE PNEU		1				SA
			87505-KB7-670	PLAQUE D'AVERTISSEMENT DE PNEU		1				CM
			87505-KB7-720	PLAQUE D'AVERTISSEMENT DE PNEU		1				CM
		22	90121-MA0-770	BOULON DE PIVOT DE FOURCHE AR.		1				
		23	90305-197-003	ECROU, ESSIEU ROUE, 14MM		1				
		24	90501-124-000	RONDELLE DE FIXATION DE COUVERCLE AV.		1				
		25	90501-447-000	RONDELLE DE PIVOT DE FOURCHE AR.		1				
		26	90512-300-000	RONDELLE, 6X20		1				
		27	90513-323-000	RONDELLE, 6X9		1				

2-C10

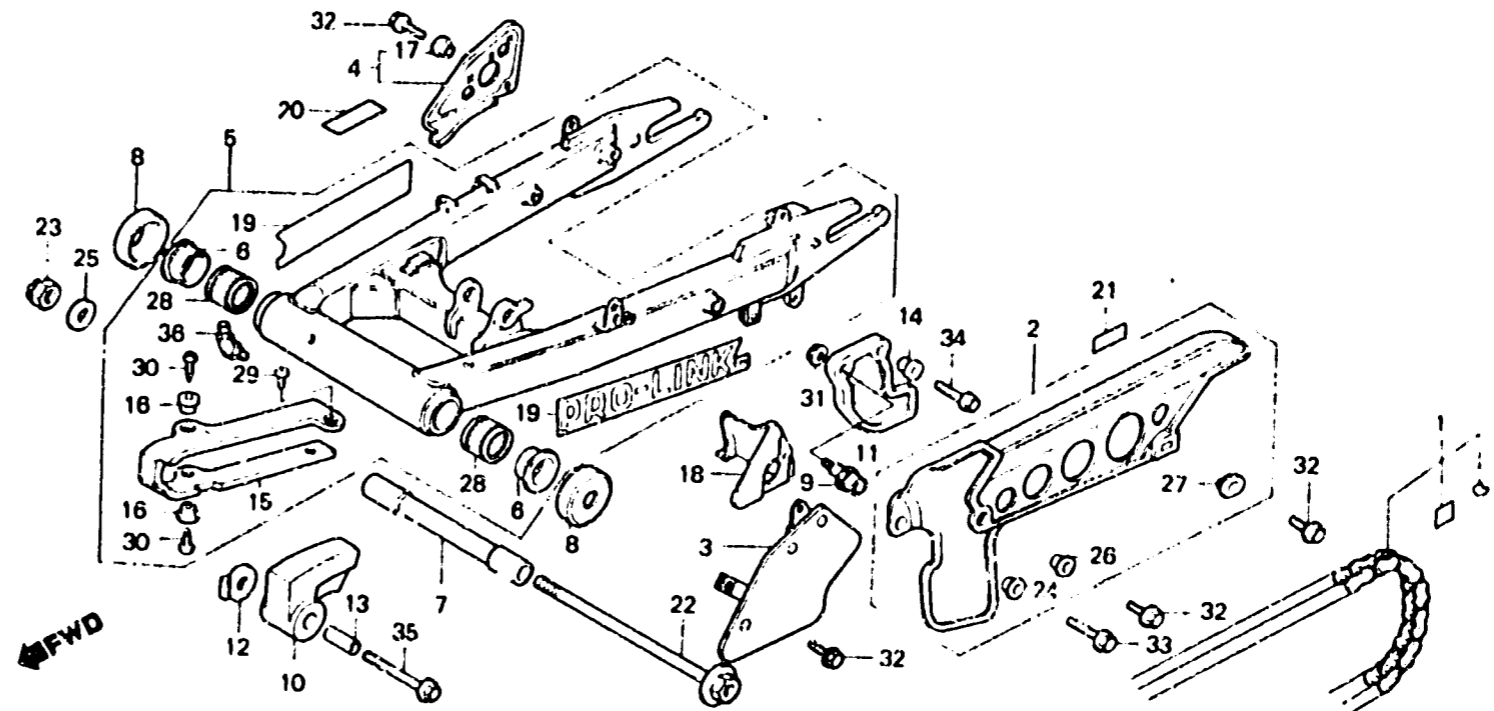
F-19-2

**Rear fork • Chain case
(XL500Rc)**

**Fourche arrière • Carter de chaîne
(XL500Rc)**

**Hintere Schwinge • Kettenschutz
(XL500Rc)**

**Horquilla trasera • Caja de cadena
(XL500Rc)**



BMC4-15

Item d'entretien	T.D.R.	N° de réf.	N° de pièce	Description	N° de requis XL500				N° de série	Code de zone
					Sz	SA	Se	Rc		
		28	91071-MA0-003	COUSSINET DE PIVOT DE FOURCHE AR. (TOYO)				2		
			91071-MA0-004	COUSSINET DE PIVOT DE FOURCHE AR. (TOMSON)				2		
		29	93500-06008	VIS A TETE CYLINDRIQUE, 6X8				1		
		30	93901-26110	VIS AUTO-TARAUSEUSE, 6X12				3		
		31	94050-06000	ECROU DE BRIDE, 6MM				1		
		32	95700-06010-00	BOULON DE BRIDE, 6X10				3		B, CM, DK, DM, E, FD, F, IT, SA
										SD, U
										1G, 2G
		33	95700-06018-00	BOULON DE BRIDE, 6X18				1		
		34	95700-06020-00	BOULON DE BRIDE, 6X20				1		
		35	95700-08045-00	BOULON DE BRIDE, 8X45				1		
		36	96201-80000	GRAISSEUR B. T6S				1		

2-C11

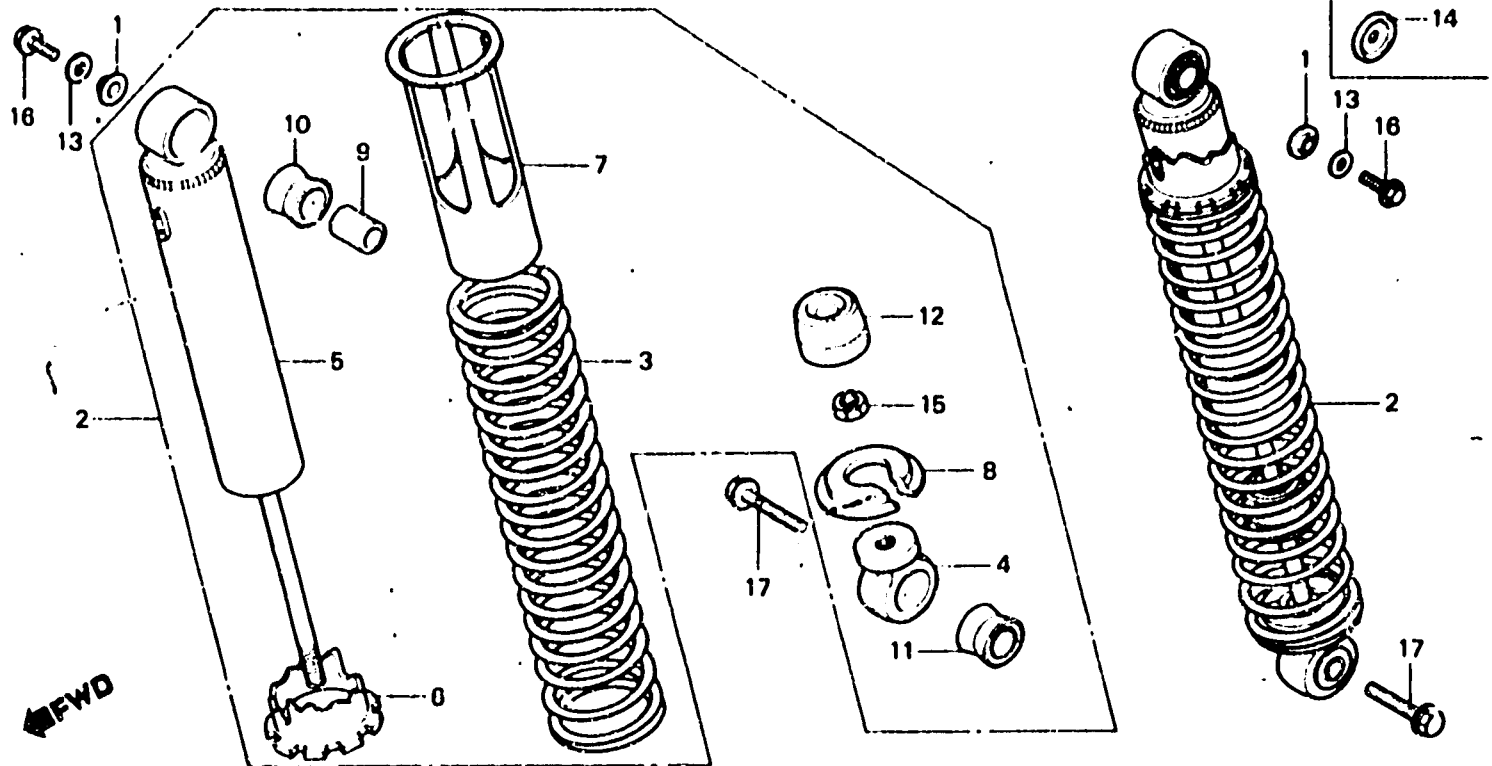
F-20

**Rear cushion
(XL500Sz·SA·Sb)**

**Amortisseur arrière
(XL500Sz·S·Sb)**

**Hinterer Stoßdämpfer
(XL500Sz·SA·Sb)**

**Amortiguador trasero
(XL500Sz·SA·Sb)**



B435-22A

Item d'entretien	T.D.R.	N° de réf.	N° de pièce	Description	N° de requis XL500				N° de série	Code de zone
					Sz	SA	Sb	Rc		
ENS. AMORTISSEUR AR. AMORTISSEUR COMP. AR. PIECES RELATIVES Y COMPRISES	0.1 0.3	1	16587-862-000	COLLIER DE BRAS D'ACCELERATEUR	2	2	2		CM,DK,DM,E,F,SA,U	
		2	52400-435-003	ENS. AMORTISSEUR AR.	2	2			CM	
			52400-435-701	ENS. AMORTISSEUR AR.			2		B,DK,DM,E,ED,F,SA,SD,U	
			52400-435-7612A	ENS. AMORTISSEUR AR. *R-110*			2		1G,2G	
			52400-435-7612B	ENS. AMORTISSEUR AR. *NH-1*			2		B,DK,DM,E,ED,F,SA,SD,U	
			52401-435-003	RESSORT D'AMORTISSEUR AR. (BLACK)	2	2	2		1G,2G	
			52401-435-761	RESSORT D'AMORTISSEUR AR. (MONZA RED)			2		B,DK,DM,E,ED,F,SA,SD,U	
			52403-391-671	JOINT COMP. SUPERIEUR	2	2	2		1G,2G	
			52410-435-003	AMORTISSEUR COMP. AR.	2	2				
	52410-435-701	AMORTISSEUR COMP. AR.			2					
	52422-410-003	REGIAGE DE RESSORT	2	2	2					
	52458-428-003	GUIDE DE RESSORT	2	2	2					
	52459-428-003	SIEGE SUPERIEUR RESSORT	2	2	2					
	52486-056-000	COLLIER DE BAGUE CAOUTCHOUC AMORTISSEUR AR.	2	2	2					

2-C12

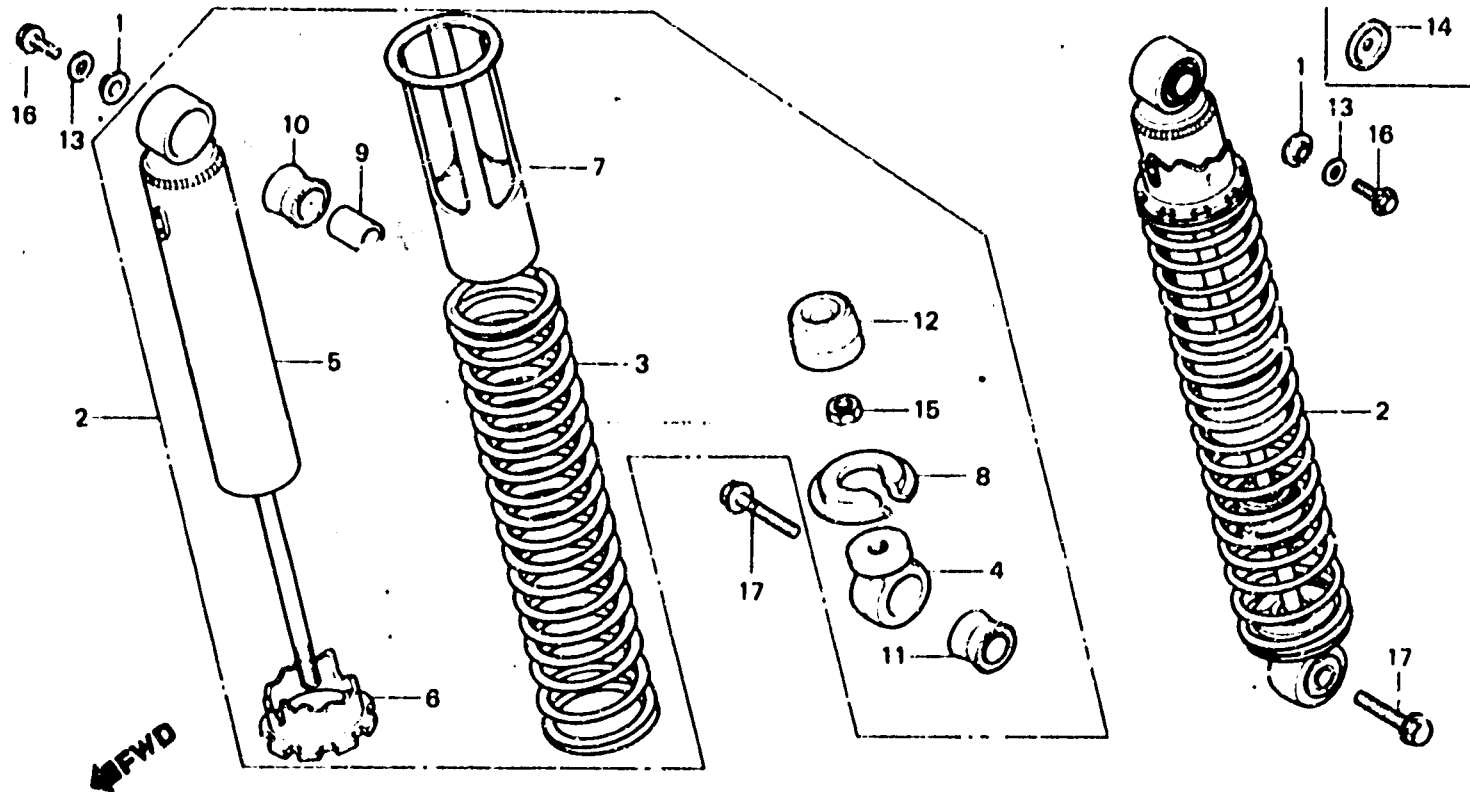
F-20

**Rear cushion
(XL500Sz·SA·SB)**

**Amortisseur arrière
(XL500Sz·SA·SB)**

**Hinterer Stoßdämpfer
(XL500Sz·SA·SB)**

**Amortiguador trasero
(XL500Sz·SA·SB)**



B435-22A

Item d'entretien	T.D.R.	N° de l'of.	N° de pièce	L'escription	N° de requis XL500				N° de série	Code de zone
					Sz	SA	Se	Rc		
		10	52488-331-003	CADUTCHUVC B DE JOINT (SHOWA)	2	2	2			
		11	52489-361-000	BAGUE D'AMORTISSEUR	2	2	2			
		12	52517-404-003	CADUTCHUOC DE BUTEE	2	2	2			
		13	71979-538-940	RONDELLE DE TOIT DE SOLEIL	2	2	2		CM,DK,DM,E,F,SA,U	
		14	90502-428-000	RONDELLE DE AMORTISSEUR AR.	2	2	2		B,ED,SD,1G,2G	
		15	94002-10000-05	ECROU HEX., 10MM	2	2	2			
		16	95700-06016-00	BOULON DE BRIDE, 6X16	2	2	2		B·CM,DK,D4,E,F,SA,U	
			95700-06012-00	BOULON DE BRIDE, 6X12	2	2	2		ED,SD,1G,2G	
		17	95700-10035-00	BOULON DE BRIDE, 10X35	2	2	2			

2-C13

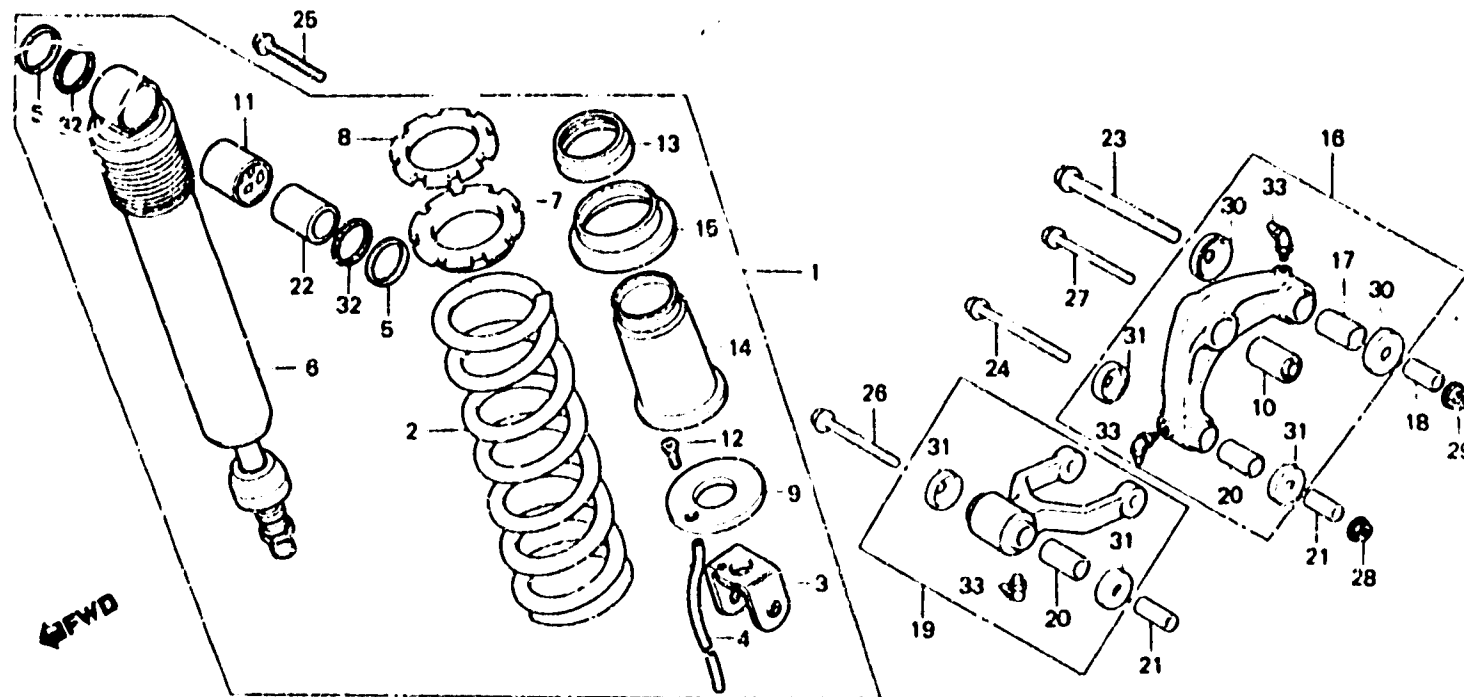
F-20-1

**Rear cushion
(XL500Rc)**

**Amortisseur arrière
(XL500Rc)**

**Hinterer Stoßdämpfer
(XL500Rc)**

**Amortiguador trasero
(XL500Rc)**



BKB7-10

Item d'entretien	T.D.R.	N° de réf.	N° de pièce	Description	N° de requir XL500				N° de série	Code de zone
					Sr	SA	Se	Rc		
ENS. AMORTISSEUR AR.	0.6	1	52400-MC4-003	ENS. AMORTISSEUR AR. (SHOWA)					1	
BAGUE D'AMORTISSEUR		2	52401-MC4-003	RESSORT D'AMORTISSEUR AR.					1	
COLLIER SUPERIEUR D'AMORTISSEUR		3	52403-KB7-003	METAL INFERIOR					1	
RESSORT D'AMORTISSEUR AR.	0.8	4	52405-KB7-003	TUYAU DE DRAINAGE					1	
BAGUE SUPERIEUR D'AMORTISSEUR	0.7	5	52406-KB7-003	BOUCHON DE CACHE-POUSSIERE					2	
ENS. BRAS D'AMORTISSEUR	0.4	6	52410-MC4-003	AMORTISSEUR COMP. AR.					1	
ENS. TIGE DE RACCORD	0.3	7	52422-MA0-003	REGLAGE DE RESSORT					1	
AMORTISSEUR		8	52423-MA0-003	ECROU DE REGULATEUR					1	
		9	52424-KB7-003	BUTEE DE SIEGE DE RESSORT					1	
		10	52451-MA0-000	BAGUE D'AMORTISSEUR					1	
		11	52452-KB7-003	BAGUE SUPERIEUR D'AMORTISSEUR					1	
		12	52456-KB7-003	RACCORD DE TUYAU					1	
		13	52457-KB7-003	CACHE-POUSSIERE					1	
		14	52458-KB7-003	GUIDE DE RESSORT					1	

2-C14

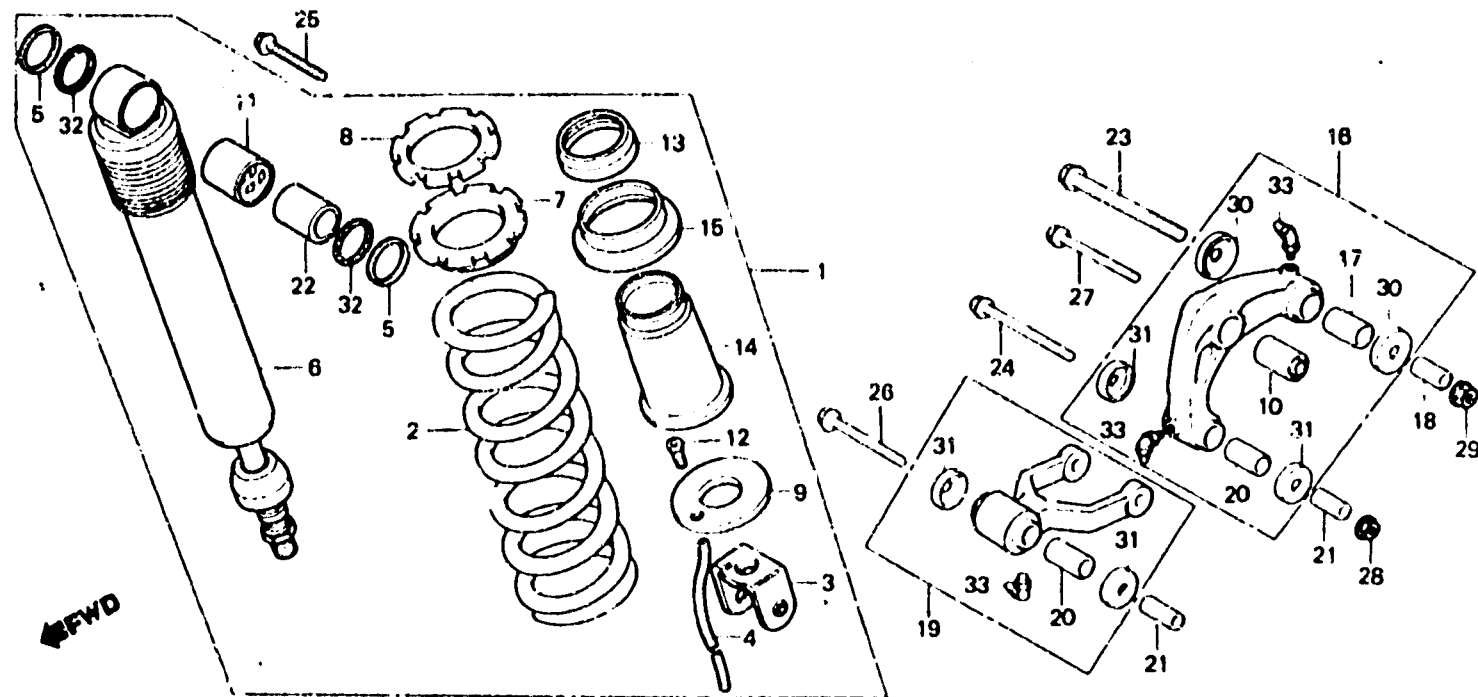
F-20-1

**Rear cushion
(XL500Rc)**

**Amortisseur arrière
(XL500Rc)**

**Hinterer Stoßdämpfer
(XL500Rc)**

**Amortiguador trasero
(XL500Rc)**



BK87-18

Item d'entretien	T.D.R.	N° de réf.	N° de pièce	Description	N° de requis				N° de série	Code de zone
					Sz	SA	Se	Rc		
		15	52459-KB7-003	SIEGE C DE RESSORT					1	
		16	52460-MA0-000	ENS. BRAS D'AMORTISSEUR					1	
		17	52462-MA0-003	BAGUE DE BRAS D'AMORTISSEUR					1	
		18	52463-MA0-000	COLLIER DE PIVOT DE BRAS AMORTISSEUR					1	
		19	52470-MA0-000	ENS. TIGE DE RACCORD AMORTISSEUR					1	
		20	52472-MA0-003	BAGUE DE TIGE DE RACCORD AMORTISSEUR					2	
		21	52473-MA0-000	COLLIER DE PIVOT DE TIGE RACCORD					2	
		22	52486-KB7-003	COLLIER SUPERIEUR D'AMORTISSEUR					1	
		23	90128-MA0-003	BOULON DE BRIDE, 12X78					1	
		24	90129-MA0-003	BOULON DE BRIDE, 10X69					1	
		25	90150-MA0-000	BOULON DE BRIDE, 10X58					1	
		26	90151-MA0-000	BOULON DE BRIDE, 10X68					1	

2-C15

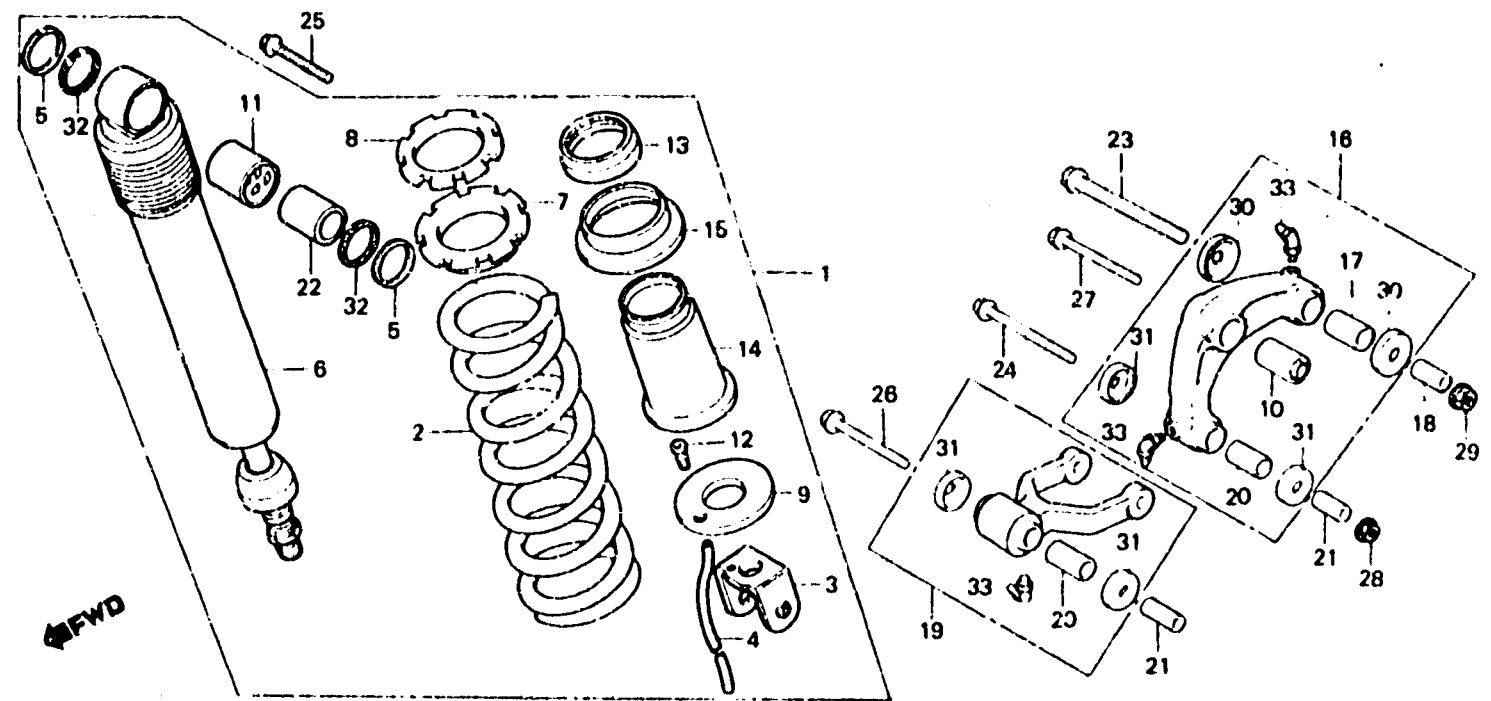
F-20-1

Rear cushion
(XL500Rc)

Amortisseur arrière
(XL500Rc)

Hinterer Stoßdämpfer
(XL500Rc)

Amortiguador trasero
(XL500Rc)



BK87-18

Item d'entretien	T.D.R.	N° de réf.	N° de pièce	Description	N° de requis				N° de série	Code de zone
					Sz	SA	Se	Rc		
		27	901 -MC4-003	BOULON DE BRIDE, 10X43				1		
		28	20 -GA6-003	ECROU, ESSIEU ROUE				1		
		29	6-181-761	ECROU DE BRIDE, 12MM				1		
		30	1-MA0-003	JOINT DE PIVOT DE BRAS				2		
			91261-MA0-005	JOINT DE PIVOT DE BRAS AMORTISSEUR AR.				2		
		31	91262-MA0-003	JOINT DE PIVOT DE TIGE				4		
			91262-MA0-005	RACCORD D'AMORTISSEUR				4		
		32	91351-KB7-003	CACHE-POUSSIERE B				2		
		33	96201-80300	GRAISSEUR B,T6S				3		

2-C16

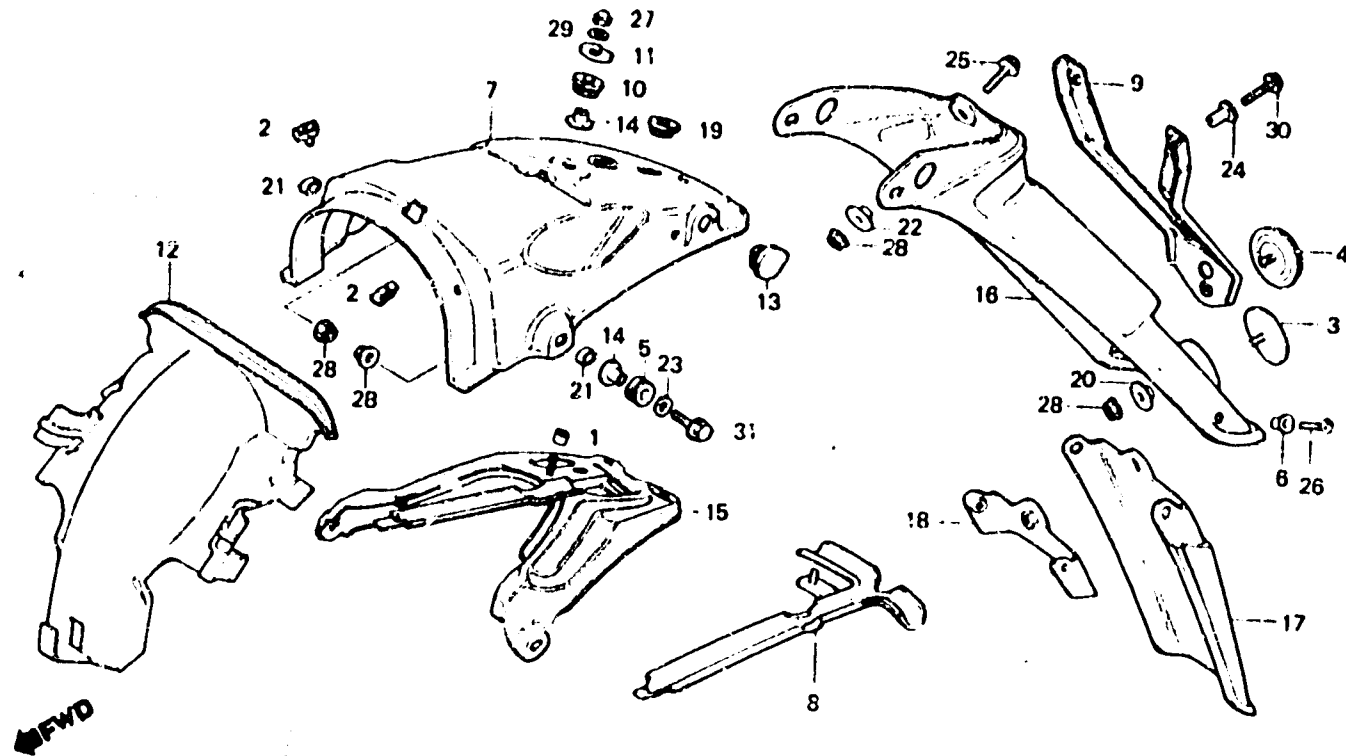
F-21

**Rear fender
(XL500Sz·SA·Sb)**

**Garde-boue arrière
(XL500Sz·SA·Sb)**

**Hinterer Kotflügel
(XL500Sz·SA·Sb)**

**Parafango trasero
(XL500Sz·SA·Sb)**



B435-408

Item d'entretien	T.D.R.	N° de réf.	N° de pièce	Description	N° de requis XL500				N° de série	Code de zone
					St	SA	Sb	Rc		
ENS. GARDE-BOUE AR.	0.4	1	11346-371-300	COLLIER DE COUVERCLE DE REGLAGE	1	1	1		CM,DK,DM,SA,U	
GARDE-BOUE B AR.	0.1	2	32955-300-000	ANNEAU DE FIL	2	2	2		E,F	
BAVETTE DE GARDE-BOUE AR.	0.3	3	33741-081-601	CATADIOPTRE	1	1	1		B,CM,DK,DM,E,F,SA,U	
PIECE DE GARDE-BOUE AR.	0.2	4	33741-148-871	CATAPHOTE AR.	1	1			ED,SD,1G,2G	
GARDE-BOUE C AR.		5	61103-357-000	CAOUTCHOUC DE MONTAGE DE GARDE-BOUE AV.	2	2	2		B,ED,SD	
		6	61304-292-000	COLLIER DE FIXATION DE PHARE	3	3	3		1G,2G	
		7	80100-428-000ZA	ENS. GARDE-BOUE AR. *R-23*	1				CM,DK,DM,SA,U	
			80100-428-000ZC	ENS. GARDE-BOUE AR. *NH-24*		1			E	
			80100-428-000ZD	ENS. GARDE-BOUE AR. *R-33*		1			DK,DM,E,SA,U	
			80100-428-000ZE	ENS. GARDE-BOUE AR. *R-110*			1		CM	
									CM,DK,DM,E,F,SA,U	

2-D1

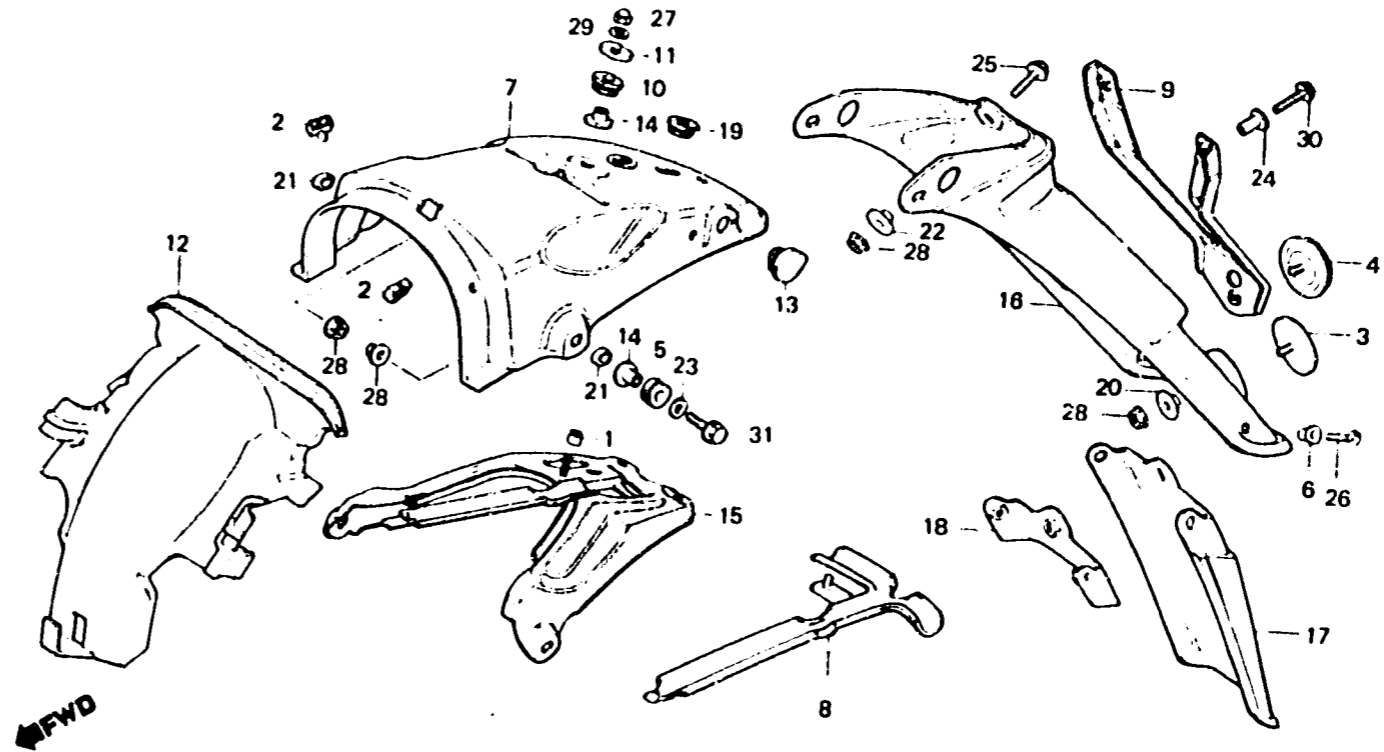
F-21

**Rear fender
(XL500S_Z·SA·SB)**

**Garde-boue arrière
(XL500S_Z·SA·SB)**

**Hinterer Kotflügel
(XL500S_Z·SA·SB)**

**Parafango trasero
(XL500S_Z·SA·SB)**



B435-40B

Item d'entretien	T.D.R.	N° de réf.	N° de pièce	Description	N° de requis XL500				N° de série	Code de zone
					Sz	SA	Sb	Rc		
			80100-428-000ZG	ENS. GARDE-BOUE AR. *NH-110M-U*				1		DK,DM,E,F,SA,U
			80100-428-000ZH	ENS. GARDE-BOUE AR. *NH-111*				1		DK,DM,E,F,SA,U
			80100-435-600ZA	GARDE-BOUE AR. *R-23*	1	1				B,ED,F,SD,1G,2G
			80100-435-600ZB	GARDE-BOUE AR. *NH-24*	1					E
			80100-435-600ZD	GARDE-BOUE AR. *R-110*	1					B,ED,F,SD,1G,2G
			80100-435-600ZE	GARDE-BOUE AR. *NH-110M-U*	1					E
			80100-435-600ZF	GARDE-BOUE AR. *NH-111*	1					B,ED,SD,1G,2G
		8	80102-435-610	COUVERCLE DE FAISSEAU ELECTRIQUE DE GARDE-BOUE AR.	1	1	1			B,ED,SD,1G,2G
			9	80102-435-870	APPUI DE REFLECTEUR	1	1			E
			10	80103-435-000	CAOUTCHOUC DE GARDE-BOUE AR.	1	1	1		F
			11	80104-435-000	RONDELLE DE GARDE-BOUE AR.	1	1	1		
			12	80105-429-000	GARDE-BOUE B AR.	1	1	1		

2-D2

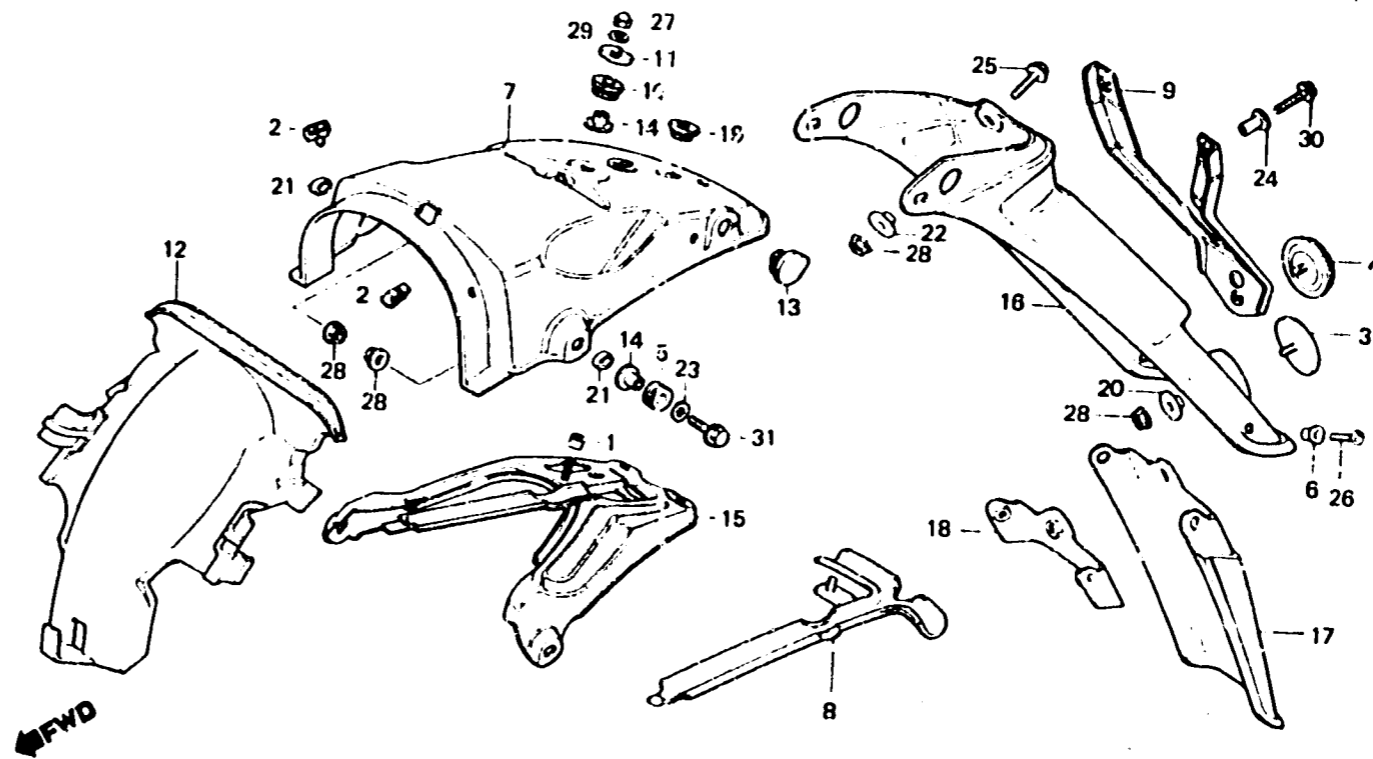
F-21

**Rear fender
(XL500Sz·SA·SB)**

**Garde-boue arrière
(XL500Sz·SA·SB)**

**Hinterer Kotflügel
(XL500Sz·SA·SB)**

**Parafango trasero
(XL500Sz·SA·SB)**



B435-40B

Item d'entretien	T.D.R.	N° de réf.	N° de pièce	Description	N° de requis XL500			N° de série	Code de zone
					Sz	SA	SB Rc		
		13	80108-435-600	BOUCHON DE GARDE-BOUE AR.	2	2	2	B	
					2			E	
					2			F	
		14	80109-329-000	COLLIER C DE MONTAGE	3	3	3		
		15	80110-435-000	PIECE DE GARDE-BOUE AR.	1	1	1	CM,DK,DM,SA,U	
						1	1	E	
							1	F	
		16	80200-428-610	GARDE-BOUE C AR.	1			E	
					1	1		F	
					1	1	1	B,ED,SD,1G,2G	
		17	80201-428-640	BAVETTE DE GARDE-BOUE AR.	1			B	
					1	1	1	ED,SD	
		18	80202-428-640	PIECE DE GARDE BOUE AR.	1			B	
					1	1	1	ED,SD	
		19	83551-300-000	ANNEAU DE BOITIER DE FILTRE A AIR	1	1	1	B,E,ED,F,SD,1G,2G	
					1	1	1	B,ED,SD,1G,2G	
		20	90401-373-770	RONDELLE, 6X20	1	1		E	
					1			F	

2-D3

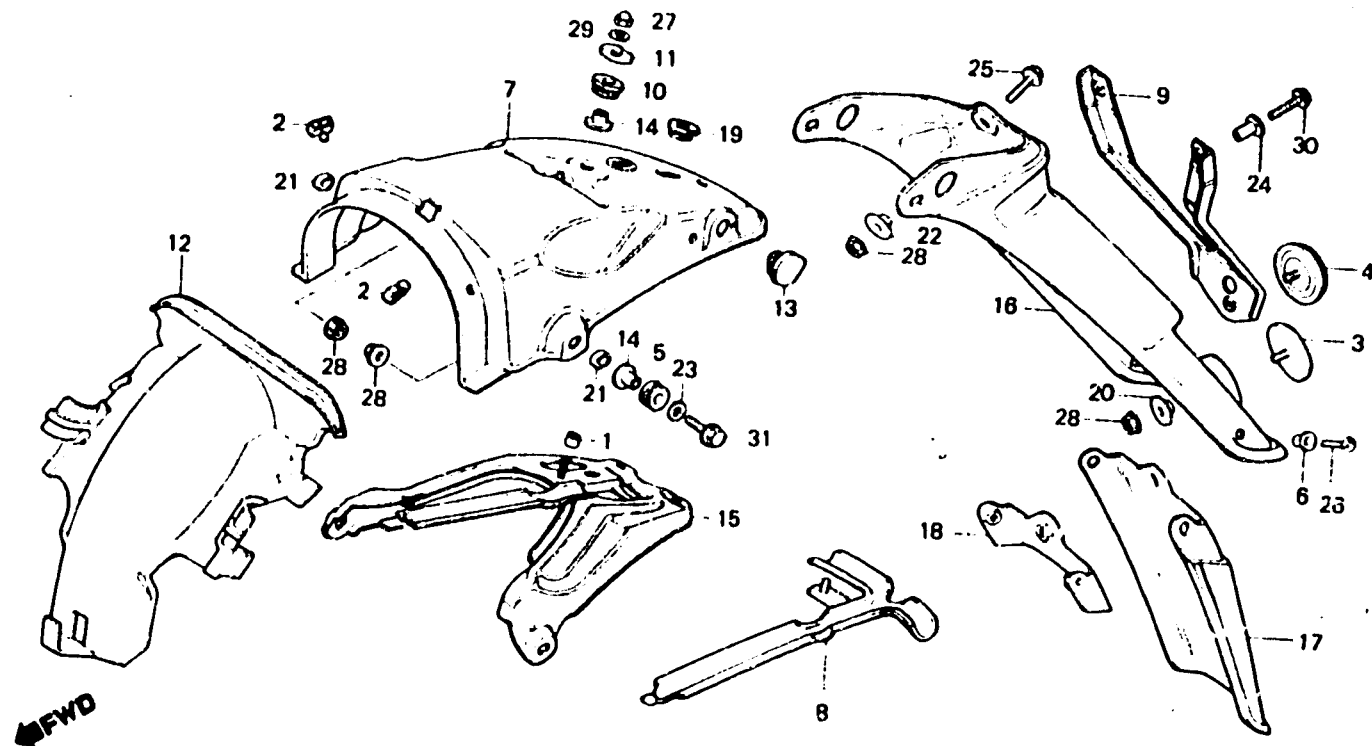
F-21

**Rear fender
(XL500Sz·SA·SB)**

**Garde-boue arrière
(XL500Sz·SA·SB)**

**Hinterer Kotflügel
(XL500Sz·SA·SB)**

**Parafango trasero
(XL500Sz·SA·SB)**



B435-40B

Item d'entretien	T.D.R.	N° de réf.	N° de pièce	Description	N° de requis XLE00			N° de série	Code de zone
					Sr	SA	Se Rc		
		21	90512-122-700	COLLIER, 9X12X4.5	2	2	2	CM,DK,DM,SA,U	
		22	90512-300-000	RONDELLE, 6X20	3	3	3	E F B,ED,SD,1G,2G	
		23	90546-329-690	RONDELLE, 6.5X20	3	3		E F ED,SD,1G,2G	
		24	90563-045-000	RONDELLE DE MONTAGE DE SUPPORT NUMERO	2	2	2	F	
		25	93481-06016-00	RONDELLE A BOULON, 6X16	3	3	3	B,ED,SD,1G,2G E F	
		26	93500-05016-0A	VIS A TETE CYLINDRIQUE, 5X16	3	3	3	B,ED,SD	
		27	94021-06000	ECROU DE CHAPEAU, 6MM	1	1	1		
		28	94050-06000	ECROU DE BRIDE, 6MM	4	4	4	F B,ED,SD,1G,2G	
		29	94101-06000	RONDELLE PLATE, 6MM	2	2	2	CM,DK,DM,SA,U	
		30	95700-06016-00	BOULON DE BRIDE, 6X16	4	2	2	E F	

2-D4

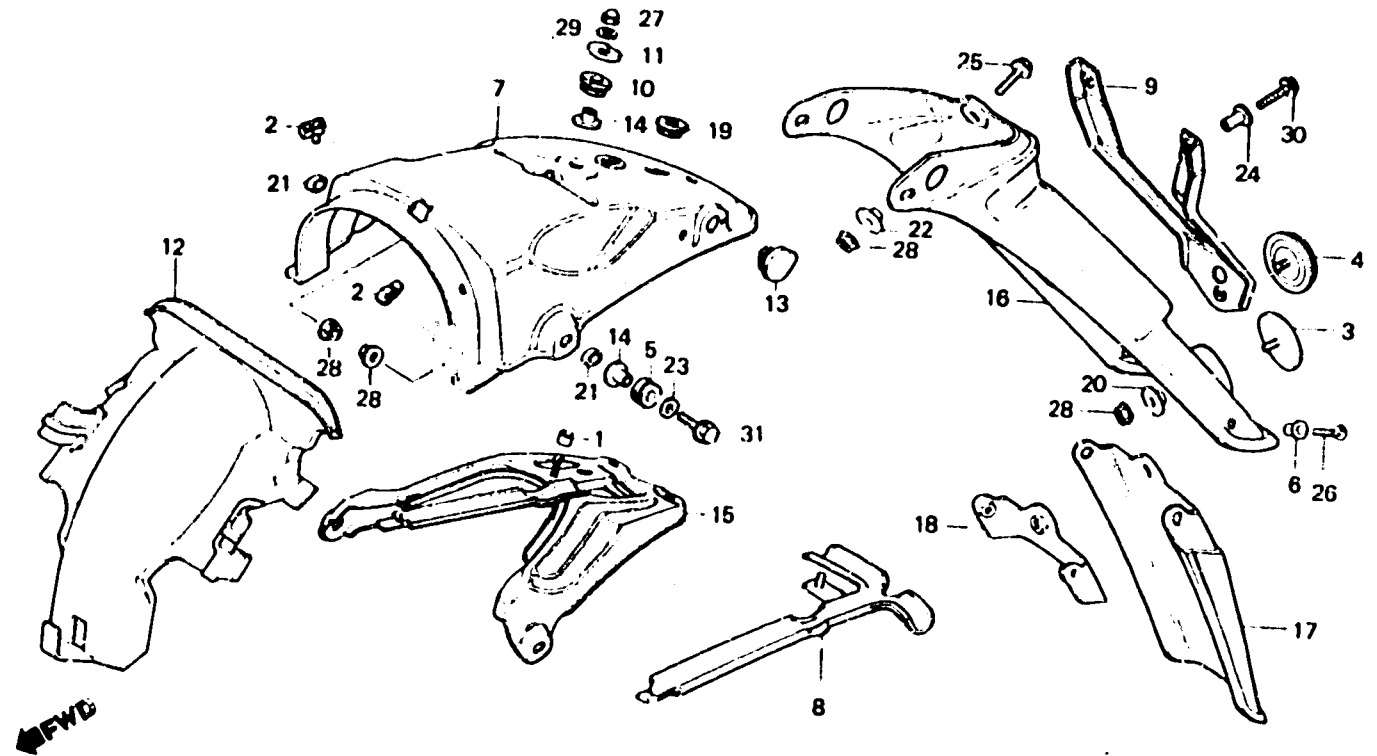
F-21

**Rear fender
(XL500Sz·SA·Sb)**

**Garde-boue arrière
(XL500Sz·SA·Sb)**

**Hinterer Kotflügel
(XL500Sz·SA·Sb)**

**Parafango trasero
(XL500Sz·SA·Sb)**



B435-40B

Item d'entretien	T.D.R.	N° de réf.	N° de pièce	Description	N° de requis XL500			N° de série	Code de zone
					Sz	SA	Sb Rc		
		31	95700-06028-00	BOULON DE BRIDE, 6X28	2	2	2		ED,SD,1G,2G

2-D5

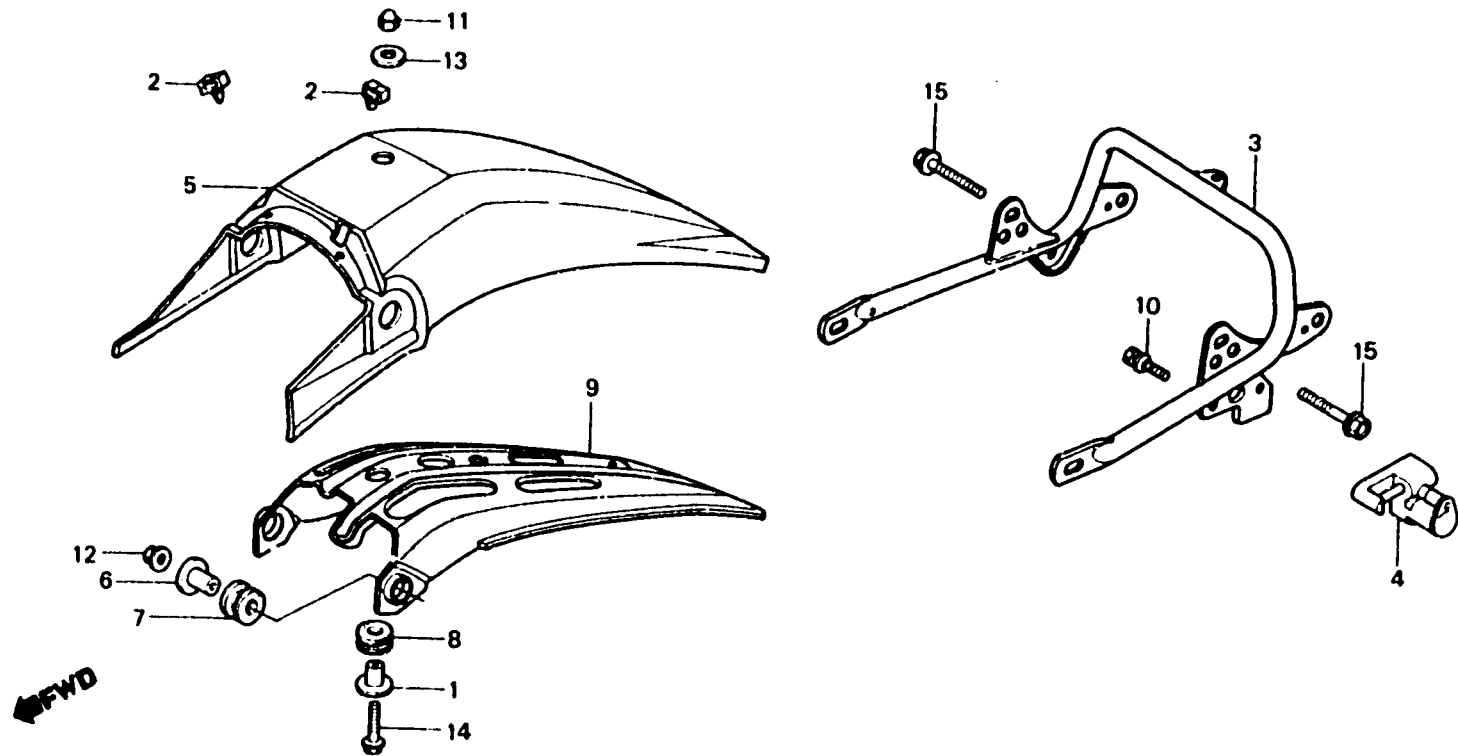
F-21-1

**Rear fender
(XL500Rc-CM)**

**Garde-boue arrière
(XL500Rc-CM)**

**Hinterer Kotflügel
(XL500Rc-CM)**

**Parafango trasero
(XL500Rc-CM)**



BMC4-16

Item d'entretien	T.D.R.	N° de réf.	N° de pièce	Description	N° de requis XL500				N° de série	Code de zone
					Sz	SA	Se	Rc		
TUYAU COMP. QUEUE	0.3	1	19052-KA4-000	COLLIER DE MONTAGE DE RADIATEUR				1		CM
GARDE-BOUE AR.	0.2	2	32985-300-000	ANNEAU DE FIL				2		CM
PIECE DE GARDE-BOUE AR. ENS. PORTE-CASQUE		3	50311-MC4-670	TUYAU COMP. QUEUE				1		CM
		4	50710-382-671	ENS. PORTE-CASQUE				1		CM
		5	80100-KB7-6702A	GARDE-BOUE AR. *R-110*				1		CM
		6	80101-KB7-000	COLLIER, 8X15				2		CM
		7	80102-KB7-000	CACUTCHOUQ DE MONTAGE				2		CM
		8	80105-028-000	TAMPON A DE GARDE-BOUE AR.				1		CM
		9	80110-KB7-000	PIECE DE GARDE-BOUE AR.				1		CM
		10	90107-428-000	BOULON B SPECIAL, 6MM				2		CM
		11	90201-415-000	ECROU DE CHAPEAU, 6MM				1		CM
		12	94050-08000	ECROU DE BRIDE, 8MM				2		CM
		13	94101-06000	RONDELLE PLATE, 6MM				1		CM
		14	95700-06020-00	BOULON DE BRIDE, 6X20				1		CM
		15	95700-08032-00	BOULON DE BRIDE, 8X32				2		CM

2-D6

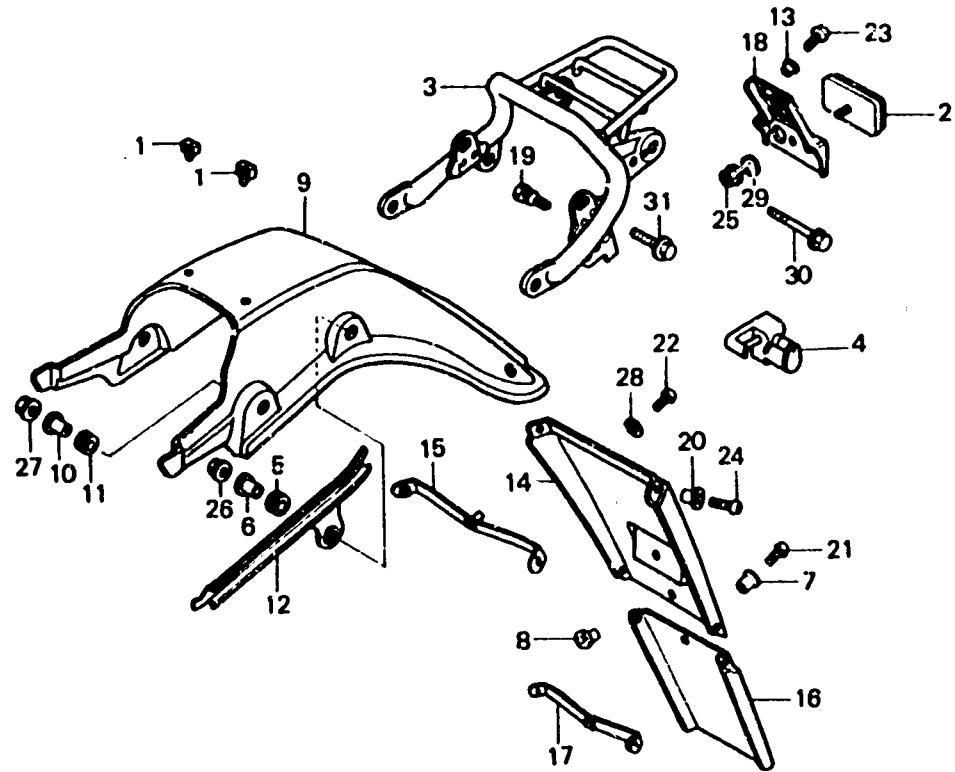
F-21-2

Rear fender (XL500Rc-B,DK,DM,E,ED,F,IT,SA,SD,U,1G,2G)

Garde-boue arrière (XL500Rc-B,DK,DM,E,ED,F,IT,SA,SD,U,1G,2G)

Hinterer Kotflügel (XL500Rc-B,DK,DM,E,ED,F,IT,SA,SD,U,1G,2G)

Parafango trasero (XL500Rc-B,DK,DM,E,ED,F,IT,SA,SD,U,1G,2G)



BMC4-27

Item d'entretien	T.D.R.	N° de réf.	N° de pièce	Description	N° de requis XL500				N° de série	Code de zone
					Sz	SA	SA	Rc		
TUYAU COMP. QUEUE	0.3	1	32985-300-000	ANNEAU DE FIL				2	B,DK,DM,E,ED,F,IT,SA,SD U,1G,2G	
• GARDE-BOUE AR.	0.2	2	33741-MC7-611	CATADIOPTRE				1	B,DK,DM,E,ED,F,IT,SA,SD U,1G,2G	
ENS. PORTE-CASQUE	0.1	3	50311-KB7-600	TUYAU COMP. QUEUE				1	B,DK,DM,E,ED,F,IT,SA,SD U,1G,2G	
• BAVETTE A DE GARDE-BOUE AR.		4	50710-MC4-611	ENS. PORTE-CASQUE				1	ED,SD,1G,2G	
• APPUI DE REFLECTEUR		5	50710-382-671	ENS. PORTE-CASQUE				1	B,DK,DM,E,F,IT,SA,U	
		5	61103-430-000	CAOUTCHOUC DE MONTAGE DE GARDE-BOUE AV.				2	B,DK,DM,E,ED,F,IT,SA,SD U,1G,2G	
		6	61104-430-000	COLLIER DE MONTAGE DE GARDE-BOUE				2	B,DK,DM,E,ED,F,IT,SA,SD U,1G,2G	
		7	61304-292-000	COLLIER DE FIXATION DE PHARE				3	ED,SD	
		8	64203-166-610	COLLIER D'APPUI DE PROFILAGE				1	ED,SD,1G,2G	
		9	801A0-KB7-600ZA	JEU DE GARDE-BOUE AR.				1	B,DK,DM,E,ED,F,IT,SA,SD U,1G,2G	
			80100-KB7-600ZA	GARDE-BOUE AR. *NH-24*				1	B,DK,DM,E,ED,F,IT,SA,SD U,1G,2G	

2-D7

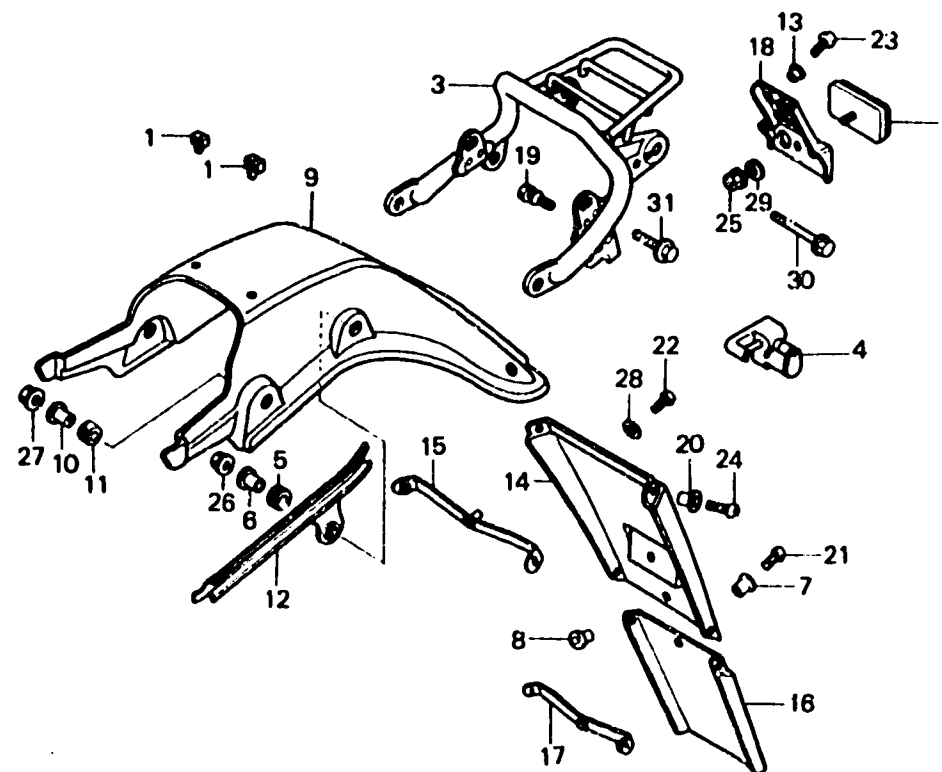
F-21-2

Rear fender (XL500Rc-B,DK,DM,E,ED,F,IT,SA,SD,U,1G,2G)

Garde-boue arrière (XL500Rc-B,DK,DM,E,ED,F,IT,SA,SD,U,1G,2G)

Hinterer Kotflügel (XL500Rc-B,DK,DM,E,ED,F,IT,SA,SD,U,1G,2G)

Parafango trasero (XL500Rc-B,DK,DM,E,ED,F,IT,SA,SD,U,1G,2G)



BMC4-27

Item d'entretien	T.D.R.	N° de réf.	N° de pièce	Description	N° de requis XL500				N° de série	Code de zone
					Sz	SA	Se	Rc		
			80100-KB7-600ZB	GARDE-BOUE AR. *NH-104M-U*				1	B,DK,DM,E,ED,F,IT,SA,SD U,1G,2G	
10			80101-KB7-600	COLLIER, 8X12				2	B,DK,DM,E,ED,F,IT,SA,SD U,1G,2G	
			80102-KB7-600	CADUTCHOUC DE MONTAGE				2	B,DK,DM,E,ED,F,IT,SA,SD U,1G,2G	
			80106-KB7-600	COUVERCLE DE FAISSEAU ELECTRIQUE DE GARDE-BOUE AR.				1	B,DK,DM,E,ED,F,IT,SA,SD U,1G,2G	
			80112-443-850	COLLIER				2	B,DK,DM,F,IT,U	
			80200-KB7-610	BAVETTE A DE GARDE-BOUE AR.				1	ED,SD,1G,2G	
			80201-KB7-610	PLAQUE A DE GARDE-BOUE AR.				1	ED,SD,1G,2G	
			80300-KB7-610	BAVETTE B DE GARDE-BOUE AR.				1	ED,SD	
			80301-KB7-640	PLAQUE B DE GARDE-BOUE AR.				1	ED,SD	
			80400-KB7-620	APPUI DE REFLECTEUR				1	B,DK,DM,F,IT,U	
			90107-428-000	BOULON B SPECIAL, 6MM				2	B,DK,DM,E,ED,F,IT,SA,SD U,1G,2G	

2-D8

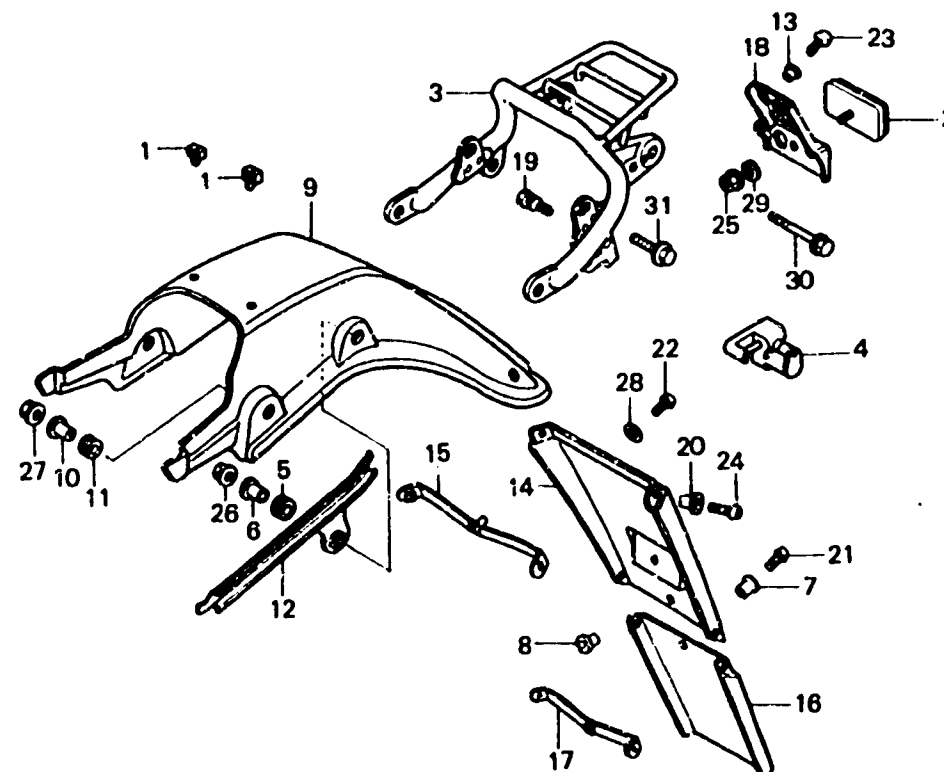
F-21-2

Rear fender (XL500Rc-B,DK,DM,E,ED,F,IT,SA,SD,U,1G,2G)

Garda-boue arrière (XL500Rc-B,DK,DM,E,ED,F,IT,SA,SD,U,1G,2G)

Hinterer Kotflügel (XL500Rc-B,DK,DM,E,ED,F,IT,SA,SD,U,1G,2G)

Parafango trasero (XL500Rc-B,DK,DM,E,ED,F,IT,SA,SD,U,1G,2G)



BMC4-27

Item d'entretien	T.D.R.	N° de réf.	N° de pièce	Description	N° de requis XL500				N° de série	Code de zone
					Sz	SA	SA	Rc		
		20	90121-102-000	COLLIER B DE FIXATION DE BOITIER DE FILTRE A AIR				2		ED,SD,1G,2G
		21	93500-05016-0A	VIS A TETE CYLINDRIQUE, 5X16				3		ED,SD
		22	93500-06010	VIS A TETE CYLINDRIQUE, 6X10				1		ED,SD,1G,2G
		23	93500-06012	VIS A TETE CYLINDRIQUE, 6X12				2		B,DK,DM,F,IT,U
		24	93500-06014	VIS A TETE CYLINDRIQUE, 6X14				2		ED,SD,1G,2G
		25	94050-05000	ECROU DE BRIDE, 5MM				1		B,DK,DM,E,ED,F,IT,SA,SD U,1G,2G
		26	94050-06000	ECROU DE BRIDE, 6MM				2		B,DK,DM,E,ED,F,IT,SA,SD U,1G,2G
		27	94050-08000	ECROU DE BRIDE, 8MM				2		B,DK,DM,E,ED,F,IT,SA,SD U,1G,2G
		28	94101-06000	RONDELLE PLATE, 6MM				1		ED,SD,1G,2G
		29	94111-05000	RONDELLE ELASTIQUE, 5MM				1		B,DK,DM,E,ED,F,IT,SA,SD U,1G,2G
		30	95700-06040-00	BOULON DE BRIDE, 6X40				2		B,DK,DM,E,ED,F,IT,SA,SD U

2-D9

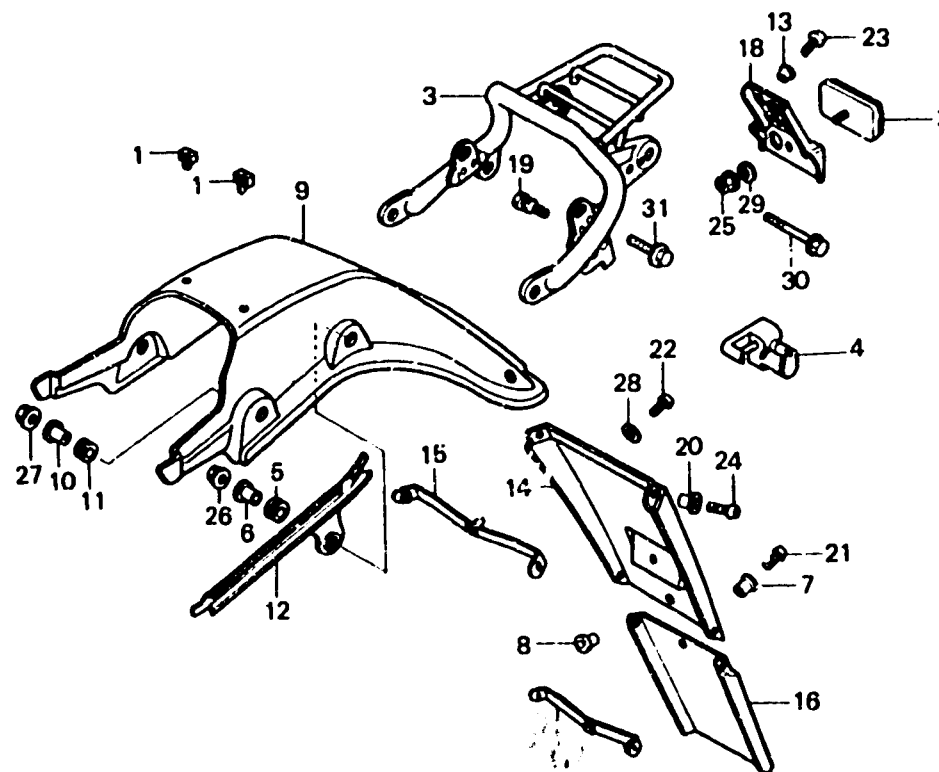
F-21-2

**Rear fender (XL500Rc-B,DK,
DM,E,ED,F,IT,SA,SD,U,1G,2G)**

**Garde-boue arrière (XL500Rc-B,
DK,DM,E,ED,F,IT,SA,SD,U,1G,2G)**

**Hinterer Kotflügel (XL500Rc-B,
DK,DM,E,ED,F,IT,SA,SD,U,1G,2G)**

**Parafango trasero (XL500Rc-B,DK,
DM,E,ED,F,IT,SA,SD,U,1G,2G)**



BMC4-27

Item d'entretien	T.D.R.	N° de réf.	N° de pièce	Description	N° de requis XL500				N° de série	Code de zone
					Sz	SA	Se	Rc		
		31	95700-08032-00	BOULON DE BRIDE, 8X32				2		B,DK,DM,E,ED,F,IT,SA,SD U,1G,2G

2-D10

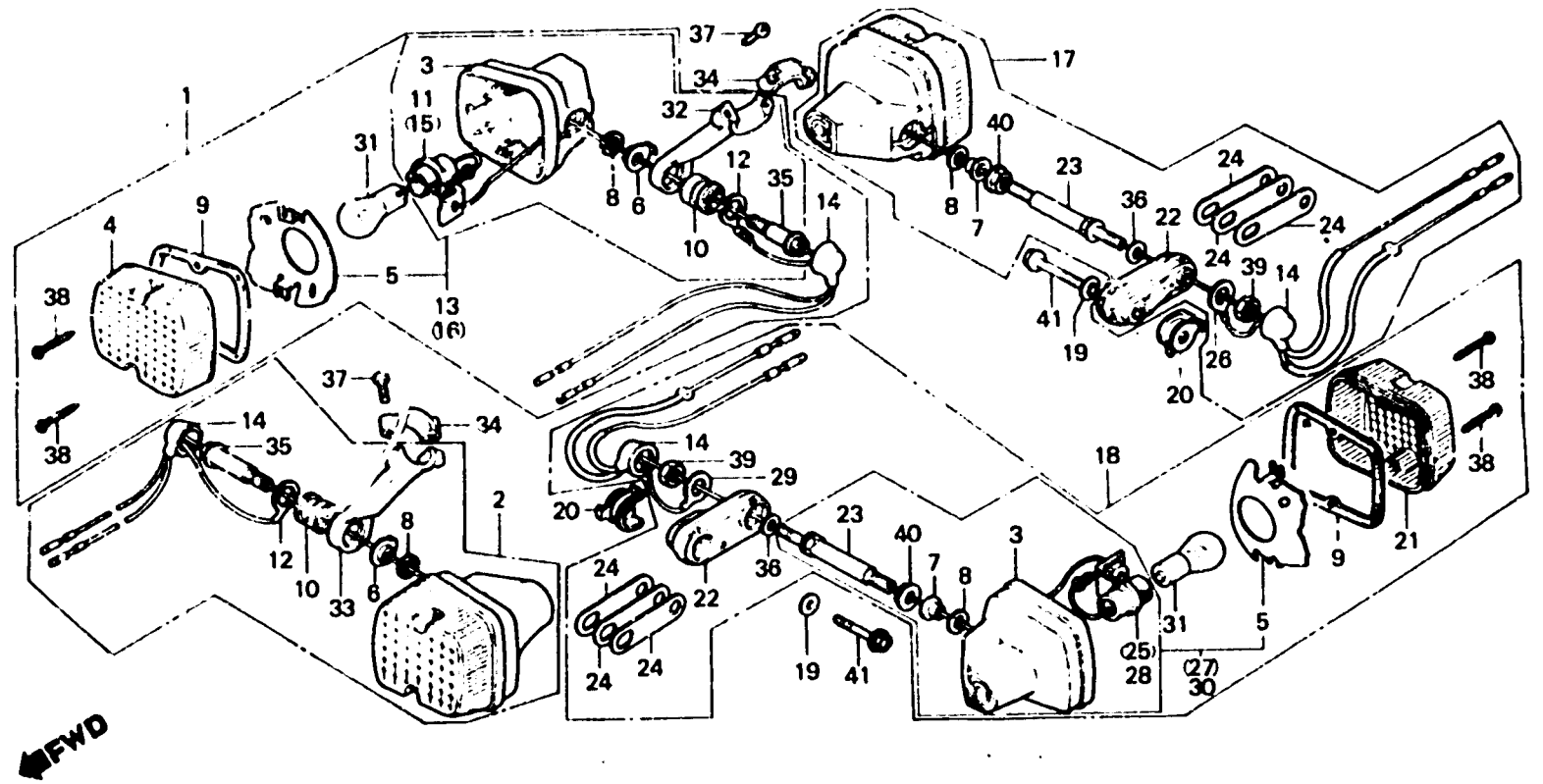
F-22

**Winker (XL500Sz,
SA,SB-B,CM,DK,DM,E,F,SA,U)**

**Clignotant (XL500Sz,
SA,SB-B,CM,DK,DM,E,F,SA,U)**

**Blinker (XL500Sz,
SA,SB-B,CM,DK,DM,E,F,SA,U)**

**Luz intermitente (XL500Sz,
SA,SB-B,CM,DK,DM,E,F,SA,U)**



B435-24

Item d'entretien	T.D.R.	N° de réf.	N° de pièce	Description	N° de requis XL500				N° de série	Code de zone
					Sz	SA	Se	Rc		
JEU DE CLIGNOTANT (AJOUTER 0,1 POUR CHAQUE.) PIECES RELATIVES Y COMPRISES (PIECES RELATIVES DECRITES CI- DESSOUS NON COMPRISES.)	0.2	1	33300-435-000	JEU DE CLIGNOTANT AV. D.	1	1	1		DK,DM,SA,U	
			33300-435-600	JEU DE CLIGNOTANT AV. D.	1	1	1		B,E,F	
			33300-435-670	JEU DE CLIGNOTANT AV. D.	1	1	1		CM	
AMPOULE CLIGNOTANT (QUAND L'ENTRETIEN D'UNE UNITE COMPLETE EST REALISE, LE F.R.T. EST DE 0,2)	0.1	2	33350-435-000	JEU DE CLIGNOTANT AV. G.	1	1	1		DK,DM,SA,U	
			33350-435-600	JEU DE CLIGNOTANT AV. G.	1	1	1		B,E,F	
			33350-435-670	JEU DE CLIGNOTANT AV. G.	1	1	1		CM	
		3	33401-428-003	BASE, CLIGNOTANT	4	4	4		CM,DK,DM,SA,U	
		4	33402-428-671	LENTILLE DE CLIGNOTANT	2	2	2		B,CM,DK,DM,E,F,SA,U	
		5	33403-428-671	REFLECTEUR	4	4	4		CM	
			33403-443-003	REFLECTEUR	4	4	4		DK,DM,SA,U	
		6	33404-437-000	BUTEE DE CLIGNOTANT AV.	2	2	2		B,CM,DK,DM,E,F,SA,U	
		7	33405-428-003	COLLIER DE BASE DE CLIGNOTANT	2	2	2		B,CM,DK,DM,E,F,SA,U	
		8	33406-428-003	JOINT	4	4	4		B,CM,DK,DM,E,F,SA,U	

2-D11

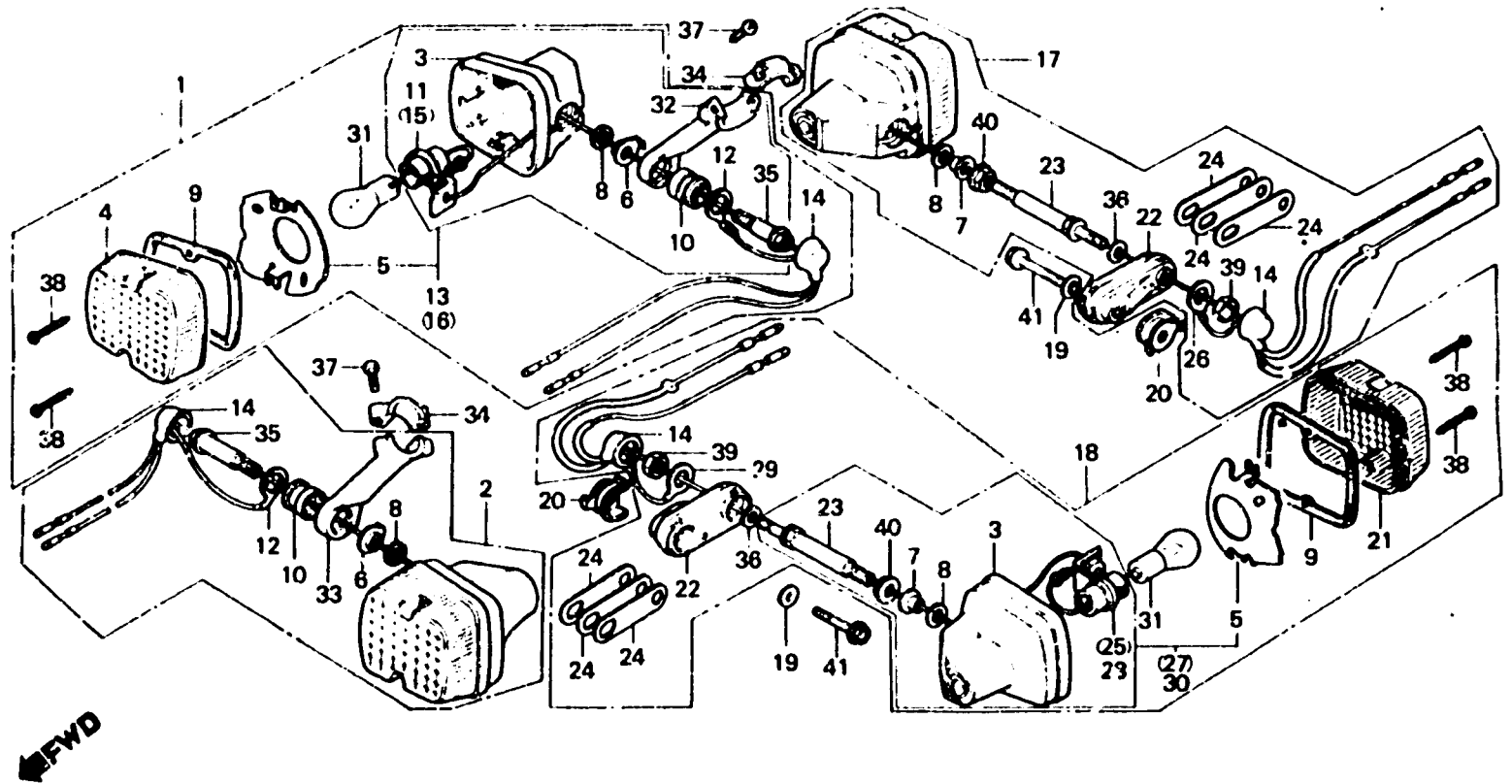
F-22

**Winker (XL500Sz,
SA,SB-B,CM,DK,DM,E,F,SA,U)**

**Clignotant (XL500Sz,
SA,SB-B,CM,DK,DM,E,F,SA,U)**

**Blinker (XL500Sz,
SA,SB-B,CM,DK,DM,E,F,SA,U)**

**Luz intermitente (XL500Sz,
SA,SB-B,CM,DK,DM,E,F,SA,U)**



B435-24

Item d'entretien	T.D.R.	N° de réf.	N° de pièce	Description	N° de requis XL500				N° de série	Code de zone
					Sz	SA	Se	Rc		
		9	33407-428-003	JOINT DE LENTILLE	4	4	4		B,CM,DK,DM,E,F,SA,U	
		10	33408-435-000	CAOUTCHOUC DE MONTAGE CLIGNOTANT AV.	2	2	2		B,CM,DK,DM,E,F,SA,U	
		11	33410-428-671	DOUILLE COMP. CLIGNOTANT AV. D.	1	1	1		CM,DK,DM,SA,U	
		12	33415-428-010	FIL DE MASSE DE CLIGNOTANT	2	2	2		B,CM,DK,DM,E,F,SA,U	
		13	33420-435-600	BASE COMP. CLIGNOTANT AV. D.	1	1	1		B,E,F	
		14	33425-428-000	CUUVERCLE DE FIL DE CLIGNOTANT	4	4	4		B,CM,DK,DM,E,F,SA,U	
		15	33460-428-671	DOUILLE COMP. CLIGNOTANT AV. G.	1	1	1		CM,DK,DM,SA,U	
		16	33470-435-600	BASE COM. CLIGNOTANT AV. G.	1	1	1		B,E,F	
		17	33500-435-000	JEU DE CLIGNOTANT AR. D.	1	1	1		DK,DM,SA,U	
			33500-435-600	JEU DE CLIGNOTANT AR. D.	1	1	1		B,E,F	

2-D12

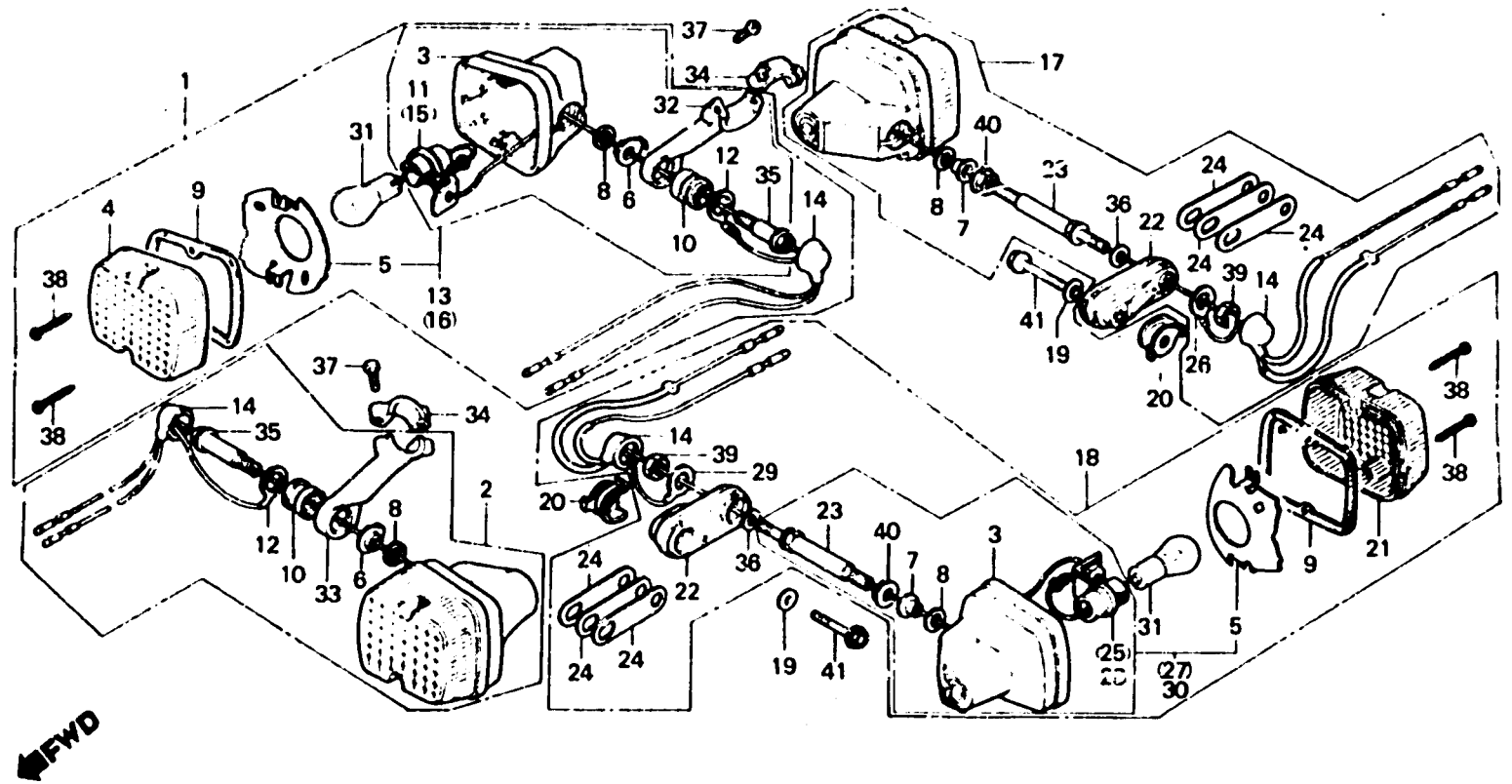
F-22

**Winker (XL500Sz,
SA, SB-B, CM, DK, DM, E, F, SA, U)**

**Clignotant (XL500Sz,
SA, SB-B, CM, DK, DM, E, F, SA, U)**

**Blinker (XL500Sz,
SA, SB-B, CM, DK, DM, E, F, SA, U)**

**Luz intermitente (XL500Sz,
SA, SB-B, CM, DK, DM, E, F, SA, U)**



B435-24

Item d'entretien	T.D.R.	N° de réf.	N° de pièce	Description	N° de requis XL500				N° de série	Code de zone
					Sz	SA	Se	Rc		
			33500-435-670	JEU DE CLIGNOTANT AR. D.	1	1	1		CM	
		18	33520-435-000	JEU DE CLIGNOTANT AR. G.	1	1	1		DK, DM, SA, U	
			33550-435-600	JEU DE CLIGNOTANT AR. G.	1	1	1		B, E, F	
			33550-435-670	JEU DE CLIGNOTANT AR. G.	1	1	1		CM	
		19	33601-428-000	RONDELLE DE CLIGNOTANT AR.	2	2	2		B, CM, DK, DM, E, F, SA, U	
		20	33602-435-000	APPUI DE CLIGNOTANT AR.	2	2	2		B, CM, DK, DM, E, F, SA, U	
		21	33602-443-611	LENTILLE DE CLIGNOTANT	2	2	2		B, E, F	
			33402-428-671	LENTILLE DE CLIGNOTANT	2	2	2		CM, DK, DM, SA, U	
			33604-428-000	CADUTCHOUX DE CLIGNOTANT AR.	2	2	2		B, CM, DK, DM, E, F, SA, U	
			33605-435-000	BOULON DE CLIGNOTANT AR.	2	2	2		B, CM, DK, DM, E, F, SA, U	
		24	33607-428-010	RESSORT DE CLIGNOTANT AR.	6	6	6		B, CM, DK, DM, E, F, SA, U	
		25	33610-428-671	DOUILLE COMP. AR. D.	1	1	1		CM, DK, DM, SA, U	

1981.12.20

E

2-D12

2-D13

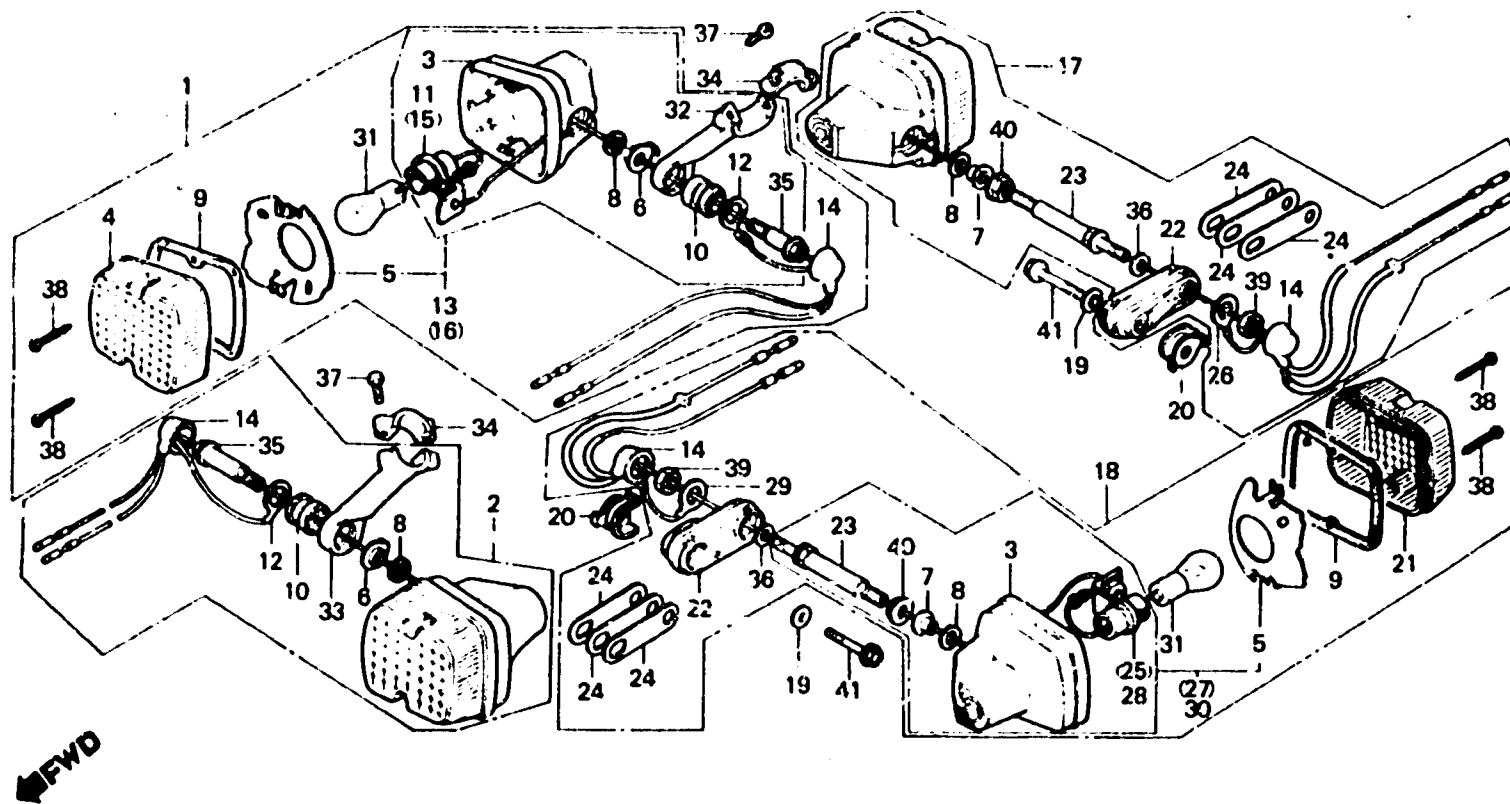
F-22

Winker (XL500Sz,
SA,SB-B,CM,DK,DM,E,F,SA,U)

Clignotant (XL500Sz,
SA,SB-B,CM,DK,DM,E,F,SA,U)

Blinker (XL500Sz,
SA,SB-B,CM,DK,DM,E,F,SA,U)

Luz intermitente (XL500Sz,
SA,SB-B,CM,DK,DM,E,F,SA,U)



B435-24

Item d'entretien	T.D.R.	N° de réf.	N° de pièce	Description	N° de requis				N° de série	Code de zone
					Sz	SA	Se	Rc		
		26	33615-428-000	FIL DE MASSE DE CLIGNOTANT D.	1	1	1		B,CM,DK,DM,E,F,SA,U	
		27	33620-435-600	BASE COMP. CLIGNOTANT AR. D.	1	1	1		B,E,F	
		28	33660-428-671	DOUILLE COMP. AR. G.	1	1	1		CM,DK,DM,SA,U	
		29	33665-428-000	FIL DE MASSE DE CLIGNOTANT G.	1	1	1		B,CM,DK,DM,E,F,SA,U	
		30	33670-435-600	BASE COMP. CLIGNOTANT AR. G.	1	1	1		B,E,F	
		31	34905-358-003	AMPOULE CLIGNOTANT (6V 17W)	4	4	4		CM,DK,DM,SA,U	
			34905-399-611	AMPOULE CLIGNOTANT (LOCAL PROCUREMENT PART)	4	4	4		B,E,F	
		32	53101-428-000	SUPPORT DE CLIGNOTANT AV. D.	1	1	1		B,CM,DK,DM,E,F,SA,U	
		33	53102-428-000	SUPPORT DE CLIGNOTANT AV. G.	1	1	1		B,CM,DK,DM,E,F,SA,U	
		34	53103-428-000	SUPPORT D'APPUI DE CLIGNOTANT	2	2	2		B,CM,DK,DM,E,F,SA,U	

2-D14

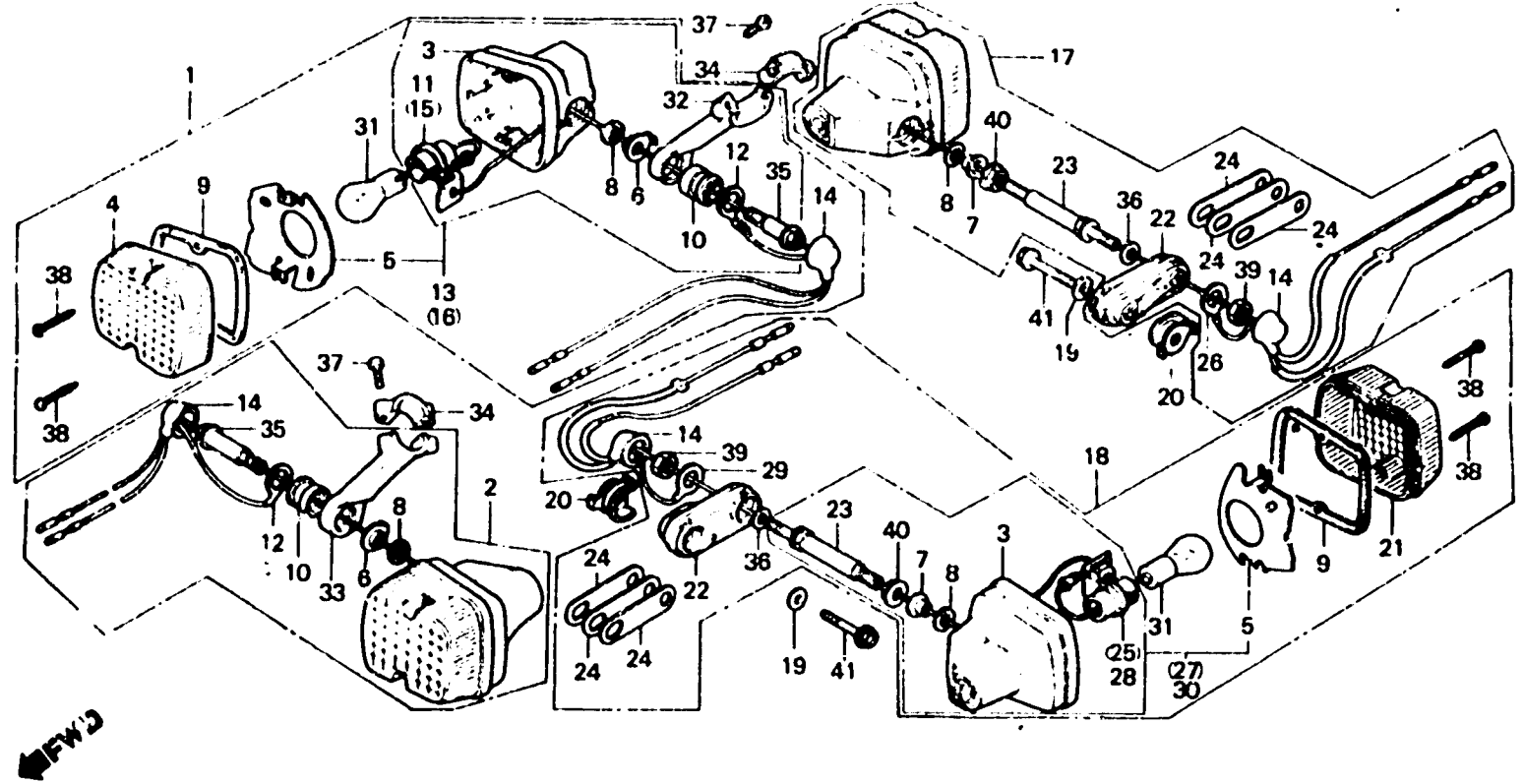
F-22

**Winker (XL500Sz,
SA,SB-B,CM,DK,DM,E,F,SA,U)**

**Clignotant (XL500Sz,
SA,SB-B,CM,DK,DM,E,F,SA,U)**

**Blinker (XL500Sz,
SA,SB-B,CM,DK,DM,E,F,SA,U)**

**Luz intermitente (XL500Sz,
SA,SB-B,CM,DK,DM,E,F,SA,U)**



B435-24

Item d'entretien	T.D.R.	N° de réf.	N° de pièce	Description	N° de requis XL500			N° de série	Code de zone
					Si	SA	Rc		
		35	90129-428-000	BOULON DE FIXATION CLIGNOTANTE AV.	2	2	2		B,CM,DK,DM,E,F,SA,U
		36	90528-329-690	RONDELLE, 10,2X20	2	2	2		B,CM,DK,DM,E,F,SA,U
		37	93500-05016-0A	VIS A TETE CYLINDRIQUE, 5X16	4	4	4		B,CM,DK,DM,E,F,SA,U
		38	93901-24610	VIS AUTO-TARAUDEUSE, 4X25	8	8	8		B,CM,DK,DM,E,F,SA,U
		39	94002-10000-0S	ECROU HEX., 10MM	2	2	2		CM,DK,DM,SA,U
		40	94050-10000	ECROU DE BRIDE, 10MM	2	2	2		B,CM,DK,DM,E,F,SA,U
		41	95700-06060-00	BOULON DE BRIDE, 6X60	2	2	2		B,CM,DK,DM,E,F,SA,U

2-D15

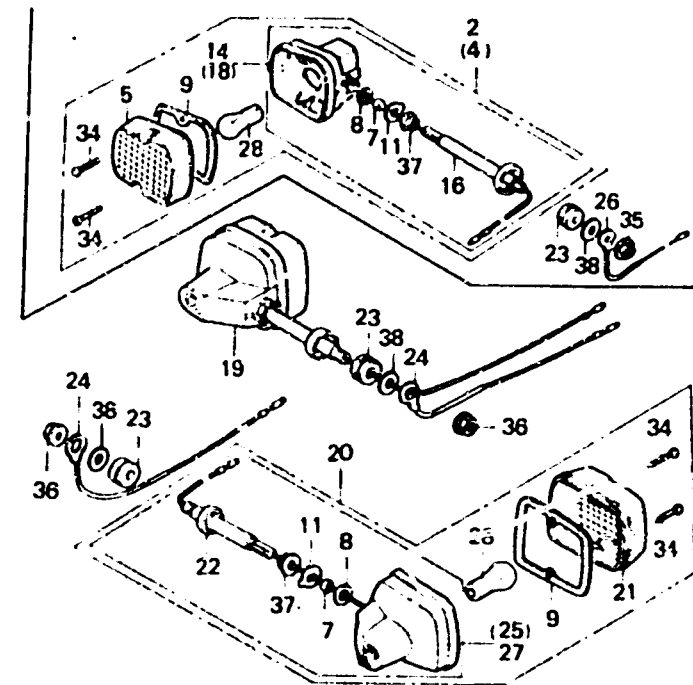
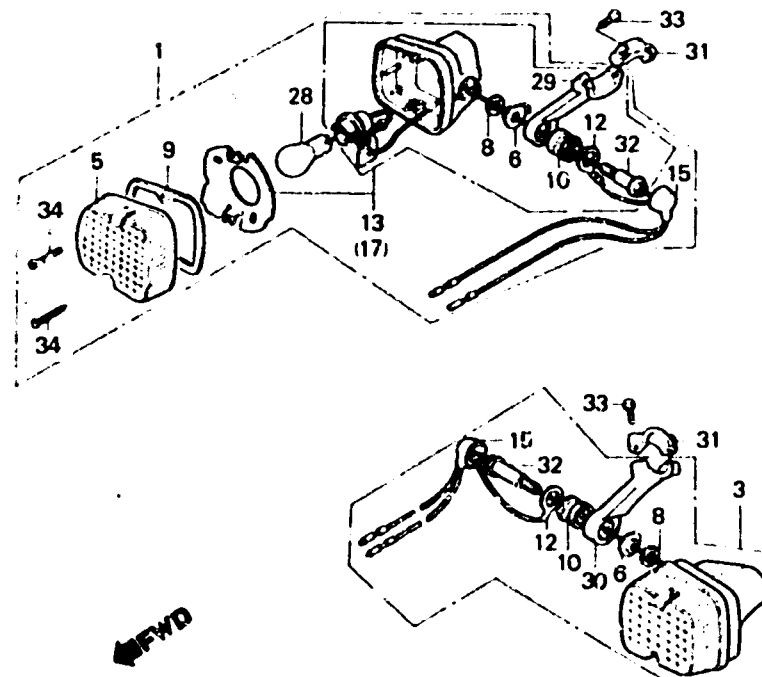
F-22-1

Winker
(XL500Sz, SA, SB-ED, SD, 1G, 2G)

Clignotant
(XL500Sz, SA, SB-ED, SD, 1G, 2G)

Blinker
(XL500Sz, SA, SB-ED, SD, 1G, 2G)

Luz intermitente
(XL500Sz, SA, SB-ED, SD, 1G, 2G)



8435-64

Item d'entretien	T.D.R.	N° de réf.	N° de pièce	Description	N° de requis XL500				N° de série	Code de zone
					Sz	SA	Se	Rc		
JEU DE CLIGNOTANT (AJOUTER 0,1 POUR CHAQUE.) PIECES RELATIVES Y COMPRISES (PIECES RELATIVES DECRITES CI- DESSOUS NON COMPRISES.)	0.2	1	33300-435-600	JEU DE CLIGNOTANT AV. D.				1	ED,SD,1G,2G	
		2	33300-435-610	JEU DE CLIGNOTANT AV. D.	1	1			ED,SD,1G,2G	
		3	33350-435-600	JEU DE CLIGNOTANT AV. G.				1	ED,SD,1G,2G	
		4	33350-435-610	JEU DE CLIGNOTANT AV. G.	1	1			ED,SD,1G,2G	
		5	33402-428-671	LENTILLE DE CLIGNOTANT	2	2		2	ED,SD,1G,2G	
	AMPOULE CLIGNOTANT (QUAND L'ENTRETIEN D'UNE UNITE COMPLETE EST REALISE, LE F.R.T. EST DE 0,2)	0.1	6	33404-437-000	BUTEE DE CLIGNOTANT AV.				2	ED,SD,1G,2G
			7	33405-428-611	COLLIER DE BASE DE CLIGNOTANT	4	4		2	ED,SD,1G,2G
			8	33406-428-003	JOINT	4	4		4	ED,SD,1G,2G
			9	33407-428-003	JOINT DE LENTILLE	4	4		4	ED,SD,1G,2G
			10	33408-435-000	CAOUTCHOUC DE MONTAGE CLIGNOTANT AV.				2	ED,SD,1G,2G
11			33411-428-611	RONDELLE DE BASE DE CLIGNOTANT	4	4		2	ED,SD,1G,2G	
		12	33415-428-010	FIL DE MASSE DE CLIGNOTANT				2	ED,SD,1G,2G	

2-D16

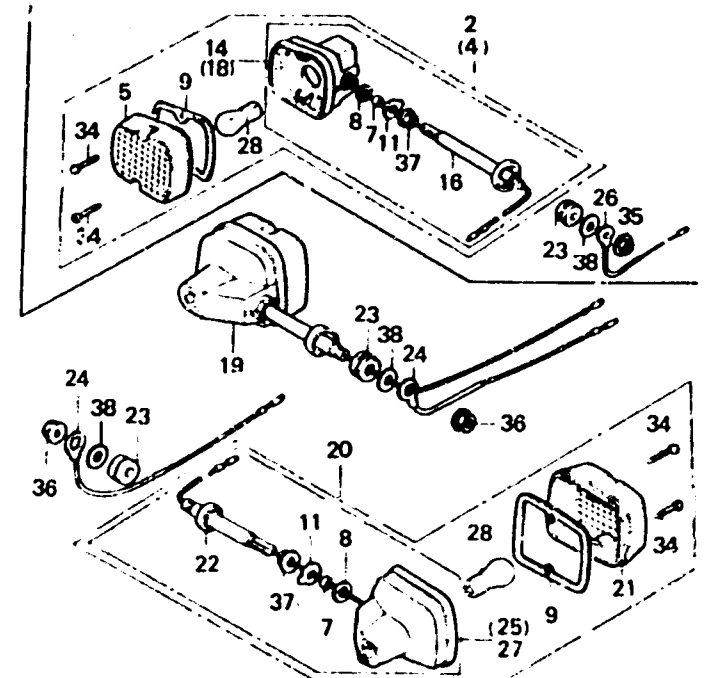
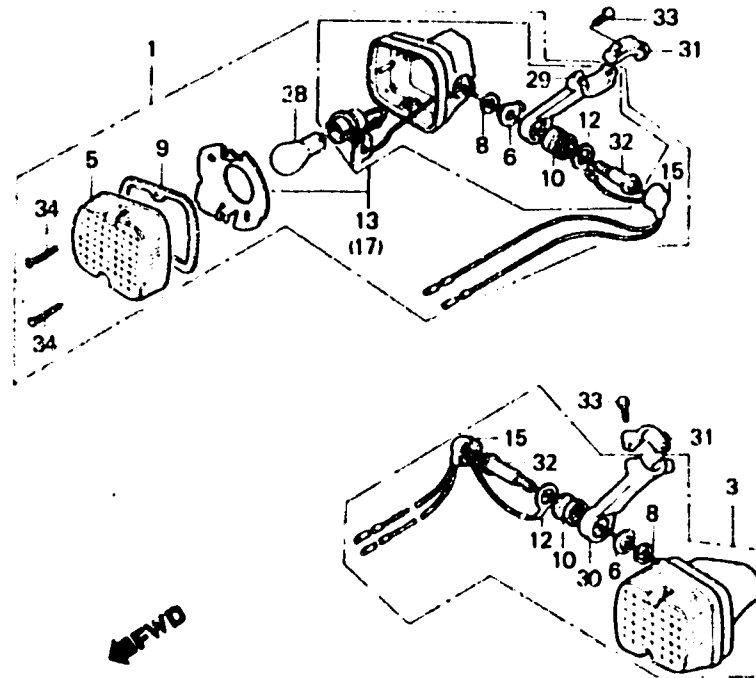
F-22-1

Winker
(XL500Sz, SA, SB-ED, SD, 1G, 2G)

Clignotant
(XL500Sz, SA, SB-ED, SD, 1G, 2G)

Blinker
(XL500Sz, SA, SB-ED, SD, 1G, 2G)

Luz intermitente
(XL500Sz, SA, SB-ED, SD, 1G, 2G)



8435-6A

Item d'entretien	T.D.R.	N° de réf.	N° de pièce	Description	N° de requis XL300				N° de série	Code de zone
					Sz	SA	Sb	Rc		
		13	33420-435-600	BASE COMP. CLIGNOTANT AV. D.			1		ED,SD,1G,2G	
		14	33420-435-610	BASE COMP. CLIGNOTANT AV. D.	1	1			ED,SD,1G,2G	
		15	33425-428-003	COUVERCLE DE FIL DE CLIGNOTANT			2		ED,SD,1G,2G	
		16	33441-435-610	BOULON DE CLIGNOTANT AV.	2	2			ED,SD,1G,2G	
		17	33470-435-600	BASE COMP. CLIGNOTANT AV. G.			1		ED,SD,1G,2G	
		18	33470-435-610	BASE COMP. CLIGNOTANT AV. G.	1	1			ED,SD,1G,2G	
		19	33500-428-611	JEU DE CLIGNOTANT AR. D.	1	1	1		ED,SD,1G,2G	
		20	33550-428-611	JEU DE CLIGNOTANT AR. G.	1	1	1		ED,SD,1G,2G	
		21	33602-443-611	LENTILLE DE CLIGNOTANT	2	2	2		ED,SD,1G,2G	
		22	33605-428-610	BOULON DE CLIGNOTANT AR.	2	2			ED,SD,1G,2G	
		23	33606-428-610	CAOUTCHOUC DE MONTAGE DE BOULON DE CLIGNOTANT	4	4		2	ED,SD,1G,2G	

2-E1

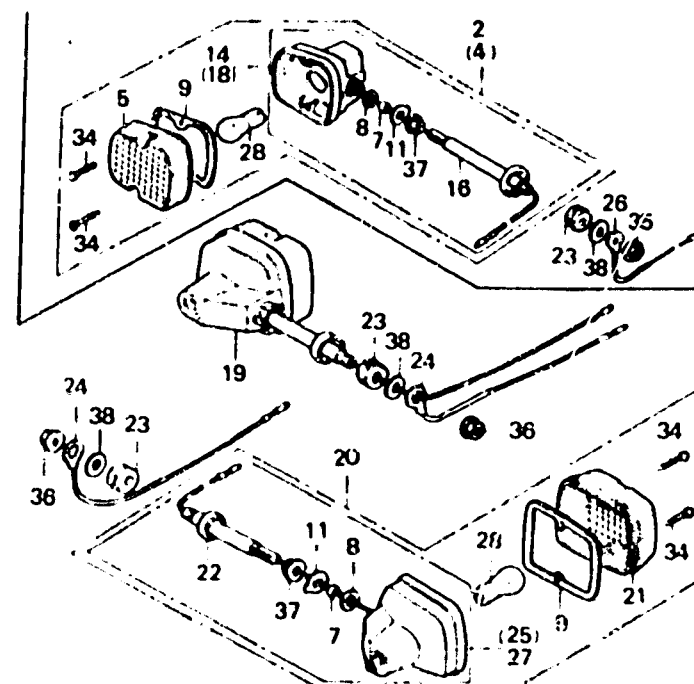
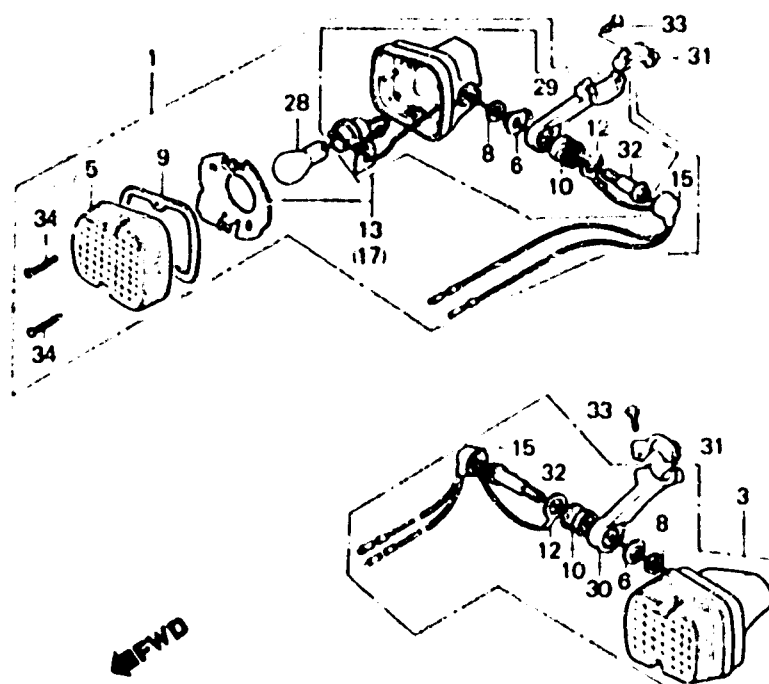
F-22-1

Winker
(XL500Sz, SA, SB-ED, SD, 1G, 2G)

Clignotant
(XL500Sz, SA, SB-ED, SD, 1G, 2G)

Blinker
(XL500Sz, SA, SB-ED, SD, 1G, 2G)

Luz intermitente
(XL500Sz, SA, SB-ED, SD, 1G, 2G)



B435-64

Item d'entretien	T.D.R.	N° de réf.	N° de pièce	Description	N° de requis XL500				N° de série	Code de zone
					Sr	SA	Se	Rc		
		24	33615-428-610	FIL DE MASSE DE CLIGNOTANT	2	2	2		ED, SD, 1G, 2G	
		25	33620-428-611	BASE COMP. CLIGNOTANT AR. D.	1	1	1		ED, SD, 1G, 2G	
		26	33665-428-000	FIL DE MASSE DE CLIGNOTANT G.	2	2			ED, SD, 1G, 2G	
		27	33670-428-611	BASE COMP. CLIGNOTANT AR. G.	1	1	1		ED, SD, 1G, 2G	
		28	34905-399-611	AMPOULE CLIGNOTANT (LOCAL PROCUREMENT PART)	4	4	4		ED, SD, 1G, 2G	
		29	53101-428-000	SUPPORT DE CLIGNOTANT AV. D.			1		ED, SD, 1G, 2G	
		30	53102-428-000	SUPPORT DE CLIGNOTANT AV. G.			1		ED, SD, 1G, 2G	
		31	53103-428-000	SUPPORT D'APPUI DE CLIGNOTANT			2		ED, SD, 1G, 2G	
		32	90129-428-000	BOULON DE FIXATION CLIGNOTANTE AV.			2		ED, SD, 1G, 2G	
		33	93500-05016-0A	VIS A TETE CYLINDRIQUE, 5X16			4		ED, SD, 1G, 2G	
		34	93901-24610	VIS AUTO-TARAUSEUSE, 4X25	8	8	8		ED, SD, 1G, 2G	

2-E2

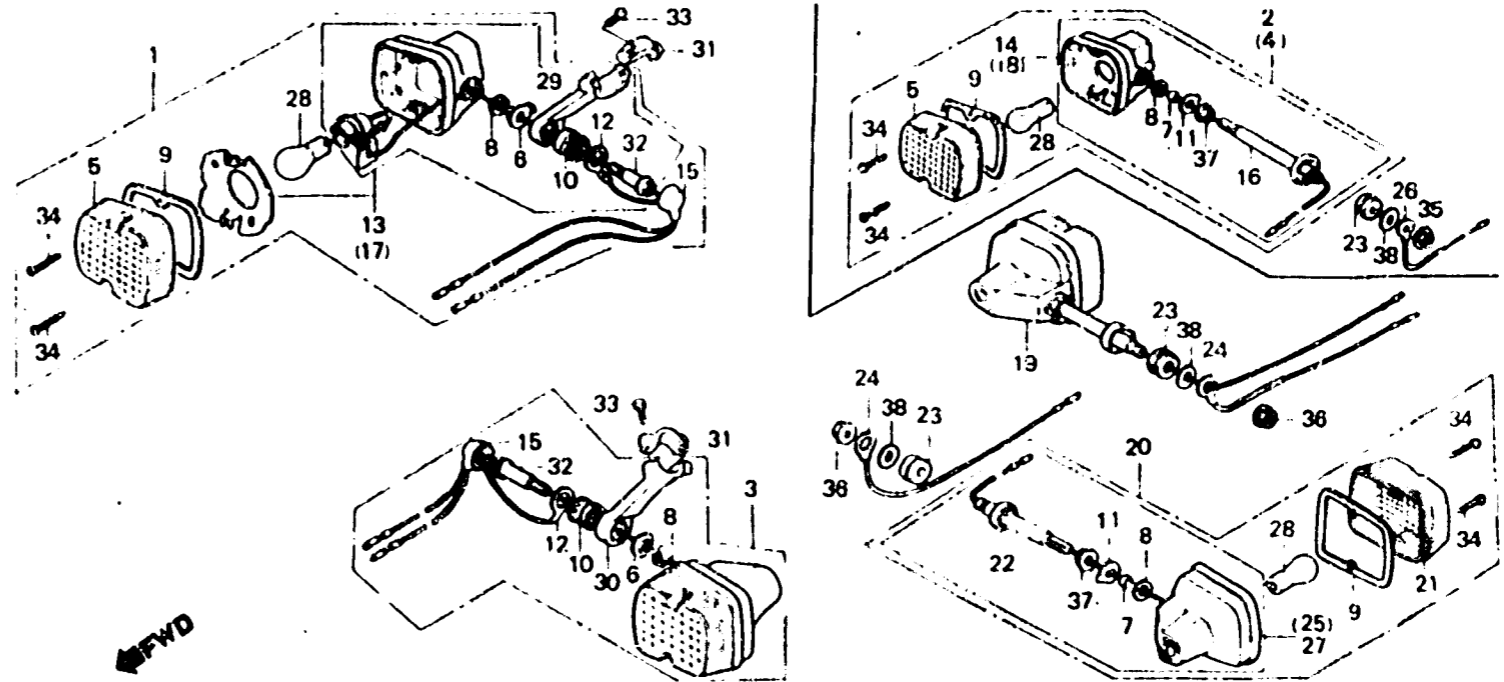
F-22-1

Winker
(XL500Sz, SA, SB-ED, SD, 1G, 2G)

Clignotant
(XL500Sz, SA, SB-ED, SD, 1G, 2G)

Blinker
(XL500Sz, SA, SB-ED, SD, 1G, 2G)

Luz intermitente
(XL500Sz, SA, SB-ED, SD, 1G, 2G)



B435-64

Item d'entretien.	T.D.R.	N° de réf.	N° de pièce	Description	N° de requis XL500				N° de série	Code de zone
					Sz	SA	SB	Rc		
		35	94001-10000-05	ECROU HEX., 10MM	2	2	2		ED,SD,1G,2G	
		36	94002-10000-05	ECROU HEX., 10MM	2	2	2		ED,SD,1G,2G	
		37	94050-10000	ECROU DE BRIDE, 10MM	4	4	2		ED,SD,1G,2G	
		38	94101-10000	RONDELLE PLATE, 10MM	4	4	4		ED,SD,1G,2G	

2-E3

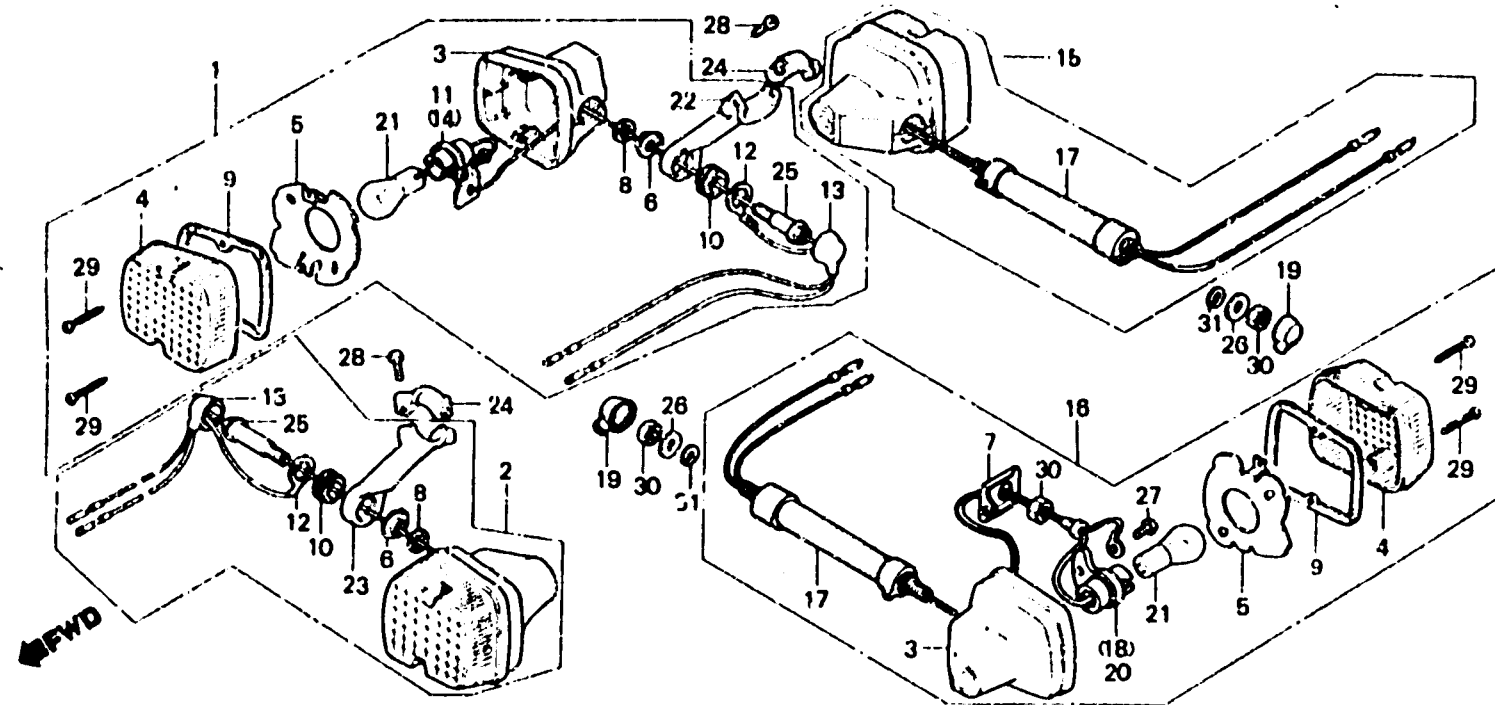
F-22-2

**Winker
(XL500Rc-CM,DK,DM,SA,U)**

**Clignotant
(XL500Rc-CM,DK,DM,SA,U)**

**Blinker
(XL500Rc-CM,DK,DM,SA,U)**

**Luz intermitente
(XL500Rc-CM,DK,DM,SA,U)**



BK87-28

Item d'entretien	T.D.R.	N° de réf.	N° de pièce	Description	N° de requis XL500				N° de série	Code de zone
					Sz	SA	Se	Rc		
JEU DE CLIGNOTANT (AJOUTER 0,1 POUR CHAQUE.) PIECES RELATIVES Y COMPRISES (PIECES RELATIVES DECRITES CI- DESSOUS NON COMPRISES.)	0,2	1	33300-KB7-000	JEU DE CLIGNOTANT AV. D.	1				DK,DM,SA,U	
		2	33350-MC4-370	JEU DE CLIGNOTANT AV. D.	1				CM	
AMPOULE CLIGNOTANT (QUAND L'ENTRETIEN D'UNE UNITE COMPLETE EST REALISE, LE F.R.T. EST DE 0,2)	0,1	3	33350-MC4-670	JEU DE CLIGNOTANT AV. G.	1				DK,DM,SA,U	
		4	33401-428-003	JEU DE CLIGNOTANT AV. G.	1				CM	
		3	33401-428-003	BASE, CLIGNOTANT	4				CM,DK,DM,SA,U	
		4	33402-428-671	LENTILLE DE CLIGNOTANT	4				CM,DK,DM,SA,U	
		5	33403-428-671	REFLECTEUR	4				CM	
			33403-443-003	REFLECTEUR	4				DK,DM,SA,U	
		6	33404-437-000	BUTEE DE CLIGNOTANT AV.	2				CM,DK,DM,SA,U	
		7	33405-KB7-003	PLAQUE DE FIXATION	2				CM,DK,DM,SA,U	
		8	33406-428-003	JOINT	2				CM,DK,DM,SA,U	
		9	33407-428-003	JOINT DE LENTILLE	4				CM,DK,DM,SA,U	
		10	33408-KB7-000	CAOUTCHOUC DE MONTAGE	2				CM,DK,DM,SA,U	
		11	33410-428-671	DOUILLE COMP. CLIGNOTANT AV. D.	1				CM,DK,DM,SA,U	

2-E4

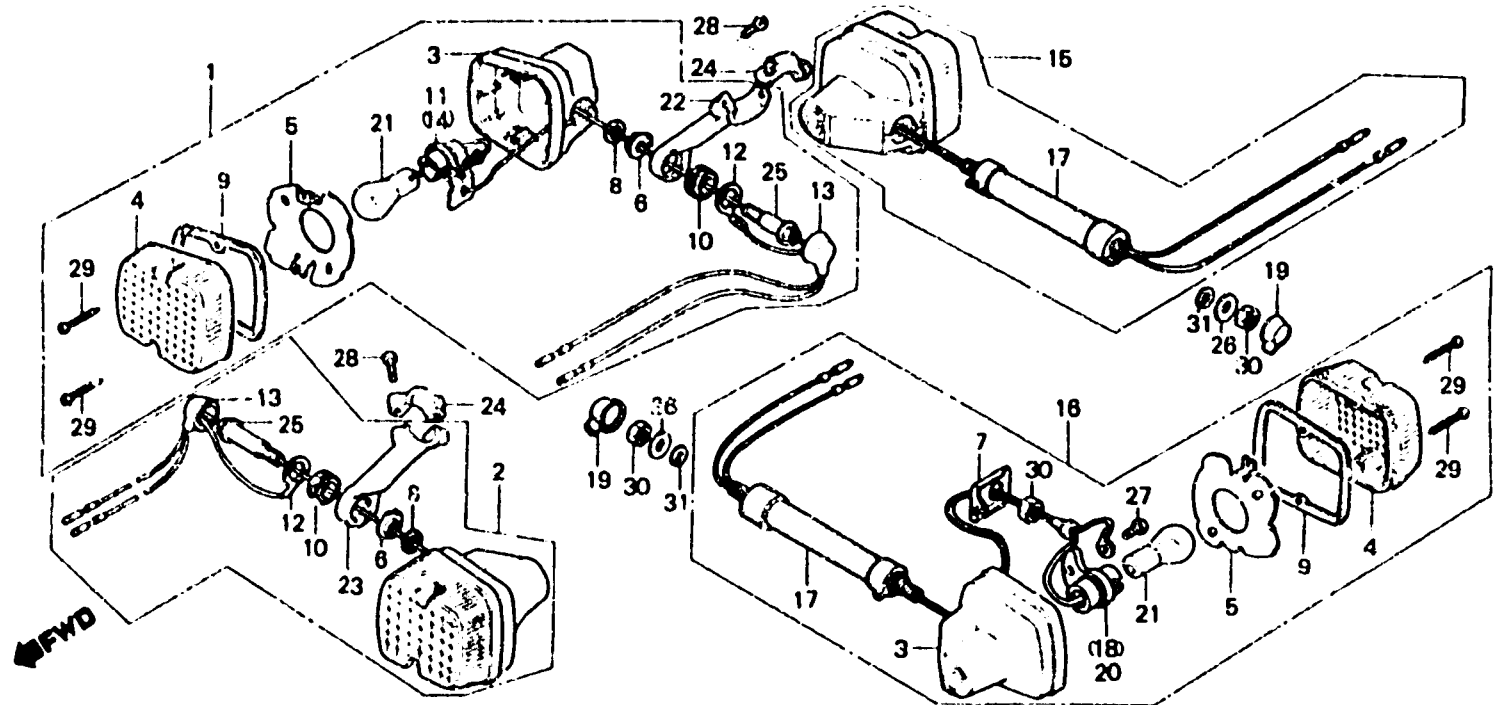
F-22-2

Winker
(XL 500Rc-CM,DK,DM,SA,U)

Clignotant
(XL 500Rc-CM,DK,DM,SA,U)

Blinker
(XL 500Rc-CM,DK,DM,SA,U)

Luz intermitente
(XL 500Rc-CM,DK,DM,SA,U)



BK87-28

Item d'entretien	T.D.R.	N° de ; 3f.	N° de pièce	Description	N° de requis XL500				N° de série	Code de zone
					Sz	SA	Se	Rc		
		12	33415-428-010	FIL DE MASSE DE CLIGNOTANT				2		CM,DK,DM,SA,U
		13	33425-KB7-000	COUVERCLE DE FIL DE CLIGNOTANT				2		CM,DK,DM,SA,U
		14	33460-428-671	DOUILLE COMP. CLIGNOTANT AV. G.				1		CM,DK,DM,SA,U
		15	33500-KB7-000	JEU DE CLIGNOTANT AR. D.				1		DK,DM,SA,U
			33500-MCA-670	JEU DE CLIGNOTANT AR. D.				1		CM
		16	33550-KB7-000	JEU DE CLIGNOTANT AR. G.				1		DK,DM,SA,U
			33550-MCA-670	JEU DE CLIGNOTANT AR. G.				1		CM
		17	33605-KB7-003	APPUI COMP. CLIGNOTANT				2		CM,DK,DM,SA,U
		18	33610-KB7-000	DOUILLE COMP. AR. D.				1		CM,DK,DM,SA,U
		19	33625-428-000	COUVERCLE DE FIL DE CLIGNOTANT				2		CM,DK,DM,SA,U
		20	33660-497-000	DOUILLE COMP. AR. G.				1		CM,DK,DM,SA,U

2-E5

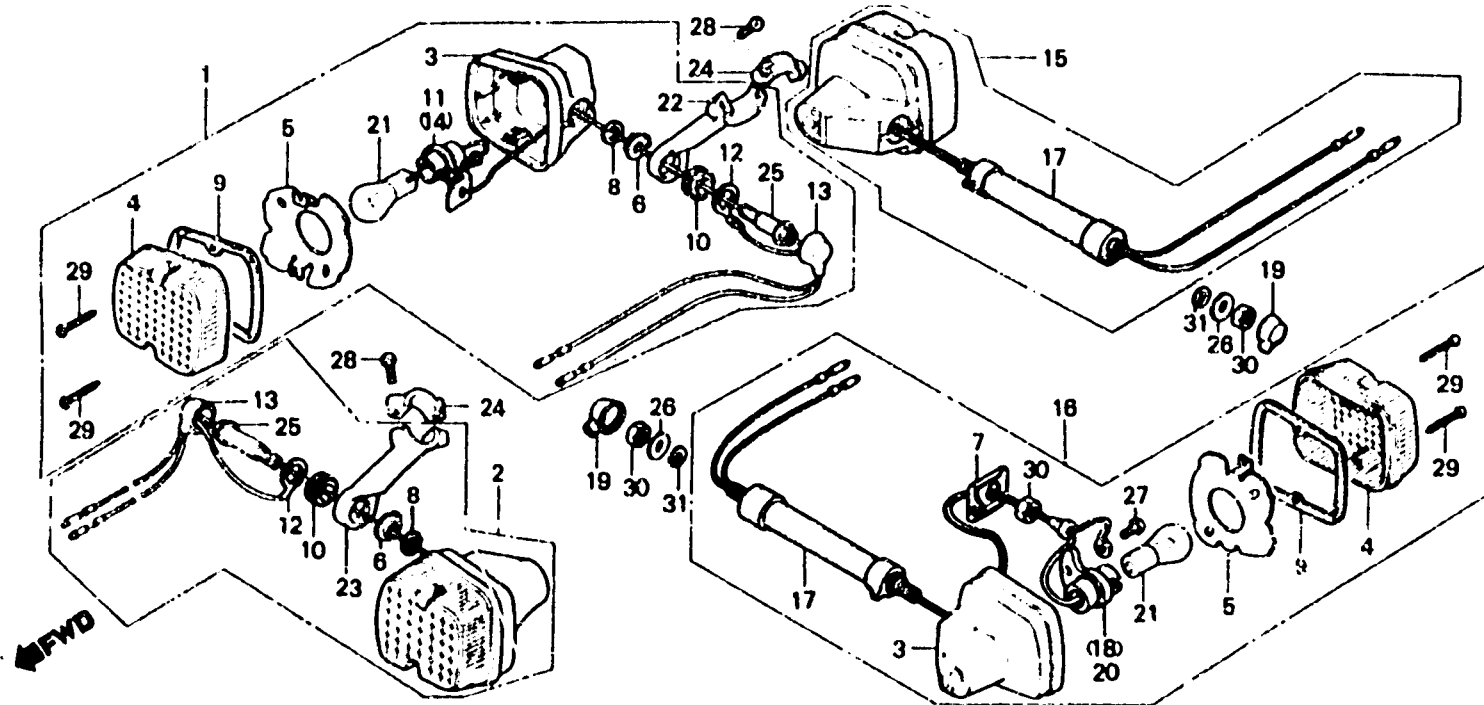
F-22-2

**Winker
(XL 500Rc-CM,DK,DM,SA,U)**

**Clignotant
(XL 500Rc-CM,DK,DM,SA,U)**

**Blinker
(XL 500Rc-CM,DK,DM,SA,U)**

**Luz intermitente
(XL 500Rc-CM,DK,DM,SA,U)**



8KB7-28

Item d'entretien	T.D.R.	N° de réf.	N° de pièce	Description	N° de requis XL500				N° de série	Code de zone
					Sz	SA	Se	Rc		
		21	34905-268-671	AMPOULE CLIGNOTANT (12V23W)				4		CM,DK,DM,SA,U
		22	53101-KB7-000	SUPPORT DE CLIGNOTANT AV. D.				1		CM,DK,DM,SA,U
		23	53102-KB7-000	SUPPORT DE CLIGNOTANT AV. G.				1		CM,DK,DM,SA,U
		24	53103-428-000	SUPPORT D'APPUI DE CLIGNOTANT				2		CM,DK,DM,SA,U
		25	90129-428-000	BOULON DE FIXATION CLIGNOTANTE AV.				2		CM,DK,DM,SA,U
		26	90202-KB7-000	RONDELLE SPECIALE, 10MM				2		CM,DK,DM,SA,U
		27	93500-04008-0H	VIS A TETE CYLINDRIQUE, 4X8				2		CM,DK,DM,SA,U
		28	93500-05016-0A	VIS A TETE CYLINDRIQUE, 5X16				4		CM,DK,DM,SA,U
		29	93901-24610	VIS AUTO-TARAUSEUSE, 4X25				8		CM,DK,DM,SA,U
		30	94001-10000-0S	ECROU HEX., 10MM				4		CM,DK,DM,SA,U
		31	94111-10700	RONDELLE ELASTIQUE, 10MM				2		CM,DK,DM,SA,U

2-E6

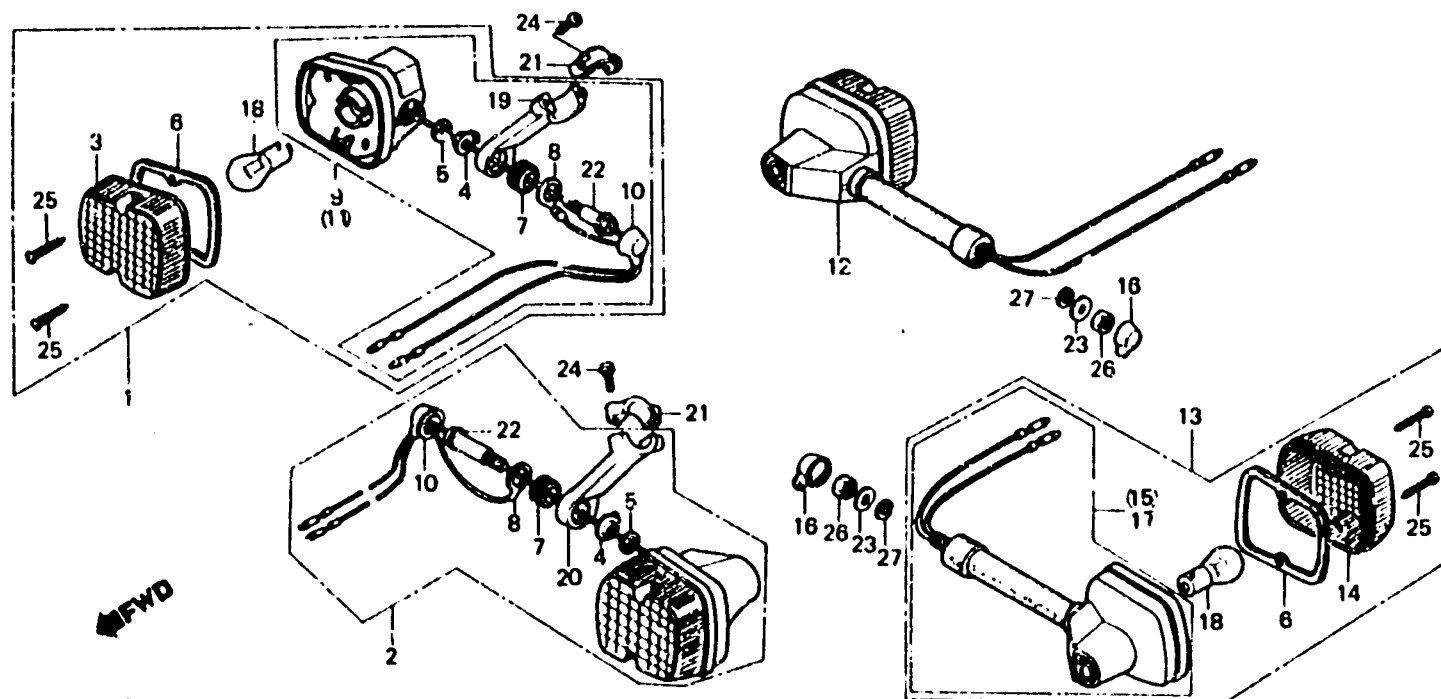
F-22-3

Winker
(XL500Rc-B,E,F,IT,SD)

Clignotant
(XL500Rc-B,E,F,IT,SD)

Blinker
(XL500Rc-B,E,F,IT,SD)

Luz intermitente
(XL500Rc-B,E,F,IT,SD)



HMC4-28

Item d'entretien	T.D.R.	N° de réf.	N° de pièce	Description	N° de requis XL500				N° de série	Code de zone
					Sz	SA	Se	Rc		
JEU DE CLIGNOTANT (AJOUTER 0,1 POUR CHAQUE.) PIECES RELATIVES Y COMPRISES (PIECES RELATIVES DECRITES CI- DESSOUS NON COMPRISES.)	0.2	1	33300-MC4-600	JEU DE CLIGNOTANT AV. D.	1				B,E,F,IT,SD	
		2	33350-MC4-600	JEU DE CLIGNOTANT AV. G.	1				B,E,F,IT,SD	
AMPOULE (QUAND L'ENTRETIEN D'UNE UNITE COMPLETE EST REALISE, LE F.R.T. EST DE 0,2)	0.1	3	33402-428-671	LENTILLE DE CLIGNOTANT	2				B,E,F,IT,SD	
		4	33404-437-000	BUTEE DE CLIGNOTANT AV.	2				B,E,F,IT,SD	
		3	33406-428-003	JOINT	2				B,E,F,IT,SD	
		6	33407-428-003	JOINT DE LENTILLE	4				B,E,F,IT,SD	
		7	33408-KB7-000	CAOUTCHOUC DE MONTAGE CLIGNOTANT AV.	2				B,E,F,IT,SD	
		8	33415-428-010	FIL DE MASSE DE CLIGNOTANT	2				B,E,F,IT,SD	
		9	33420-MC4-600	BASE COMP. CLIGNOTANT AV. D.	1				B,E,F,IT,SD	
		10	33425-KB7-000	COUVERCLE DE FIL DE CLIGNOTANT	2				B,E,F,IT,SD	
		11	33470-MC4-600	BASE COMP. CLIGNOTANT AV. G.	1				B,E,F,IT,SD	
		12	33500-MC4-600	JEU DE CLIGNOTANT AR. D.	1				B,E,F,IT,SD	

2-E7

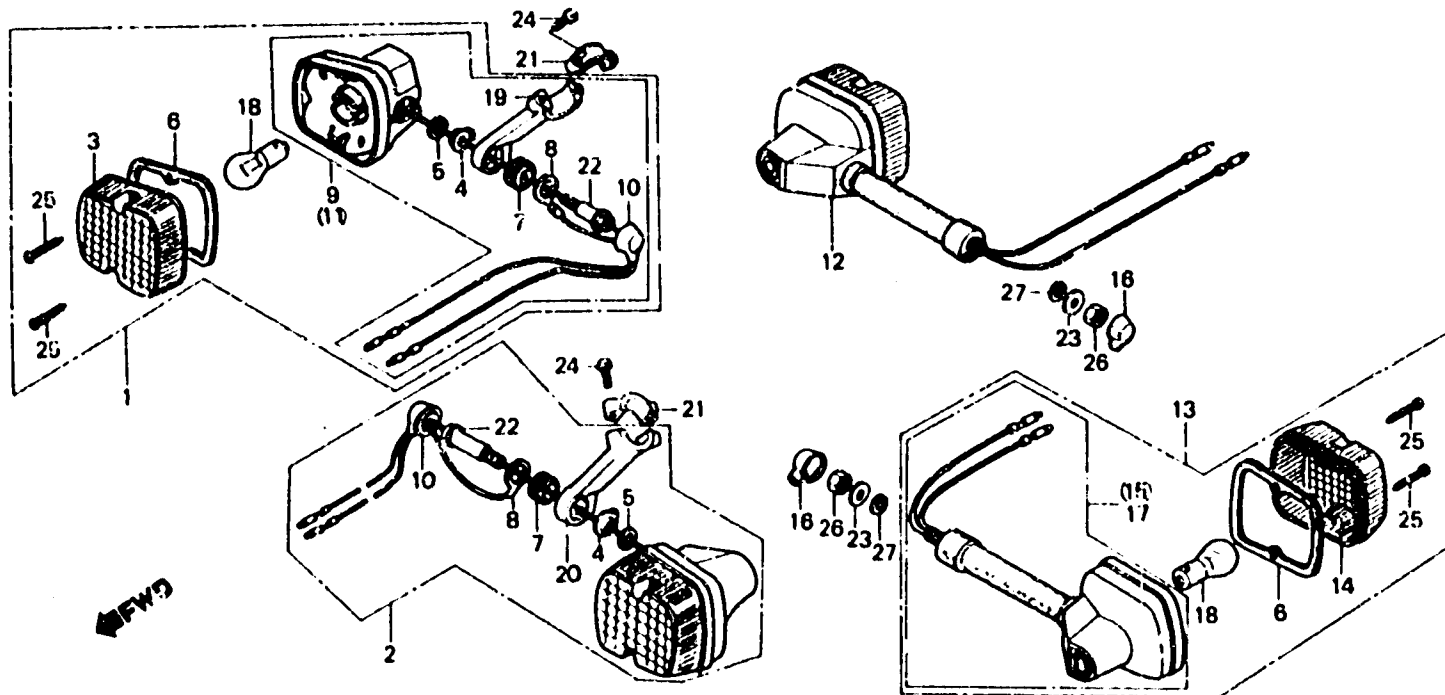
F-22-3

**Winker
(XL500Rc-B,E,F,IT,SD)**

**Clignotant
(XL500Rc-B,E,F,IT,SD)**

**Blinker
(XL500Rc-B,E,F,IT,SD)**

**Luz intermitente
(XL500Rc-B,E,F,IT,SD)**



BMC4-28

Item d'entretien	T.D.R.	N° de réf.	N° de pièce	Description	N° de requis XL500				N° de série	Code de zone
					S1	SA	Se	Rc		
		13	33550-MC4-600	JEU DE CLIGNOTANT AR. G.				1		B,E,F,IT,SD
		14	33602-443-611	LENTILLE DE CLIGNOTANT				2		B,E,F,IT,SD
		15	33620-MC4-600	BASE COMP. CLIGNOTANT AR. D.				1		B,E,F,IT,SD
		16	33625-428-000	COUVERCLE DE FIL DE CLIGNOTANT				2		B,E,F,IT,SD
		17	33670-MC4-600	BASE COMP. CLIGNOTANT AR. G.				1		B,E,F,IT,SD
		18	34908-634-611	AMPOULE (12V21W)				4		B,E,F,IT,SD
		19	53101-KB7-000	SUPPORT DE CLIGNOTANT AV. D.				1		B,E,F,IT,SD
		20	53102-KB7-000	SUPPORT DE CLIGNOTANT AV. G.				1		B,E,F,IT,SD
		21	53103-428-000	SUPPORT D'APPUI DE CLIGNOTANT				2		B,E,F,IT,SD
		22	90129-428-000	BOULON DE FIXATION CLIGNOTANTE AV.				2		B,E,F,IT,SD
		23	90202-KB7-000	RONDELLE SPECIALE, 10MM				2		B,E,F,IT,SD

2-E8

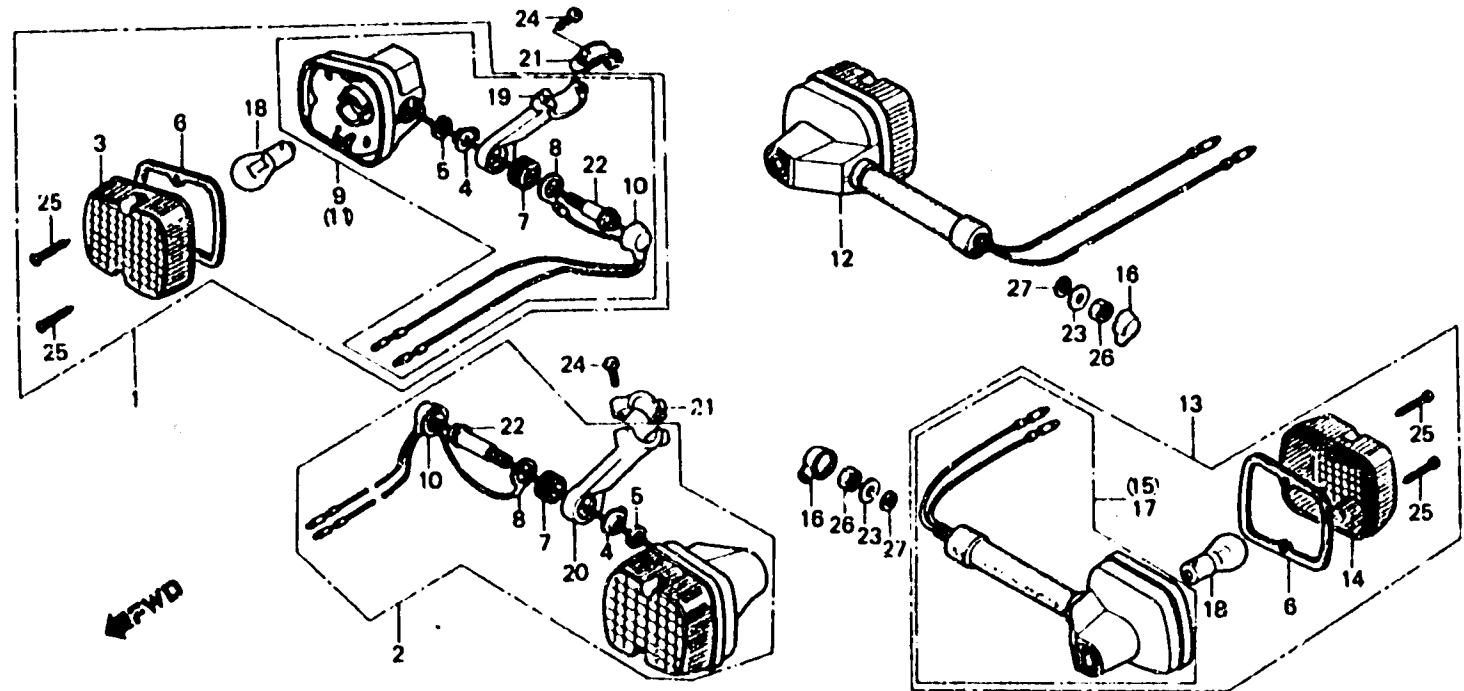
F-22-3

**Winker
(XL500Rc-B,E,F,IT,SD)**

**Clignotant
(XL500Rc-B,E,F,IT,SD)**

**Blinker
(XL500Rc-B,E,F,IT,SD)**

**Luz intermitente
(XL500Rc-B,E,F,IT,SD)**



BMC4-28

Item d'entretien	T.D.R.	N° de réf.	N° de pièce	Description	N° de requis XL500				N° de série	Code de zone
					Sr	SA	Se	Rc		
		24	93500-05016-0A	VIS A TETE CYLINDRIQUE, 5X16				4		B,E,F,IT,SD
		25	93901-24610	VIS AUTO-TARAUSEUSE, 4X25				8		B,E,F,IT,SD
		26	94001-10000-0S	ECROU HEX., 10MM				2		B,E,F,IT,SD
		27	94111-10700	RONDELLE ELASTIQUE, 10MM				2		B,E,F,IT,SD

2-E9

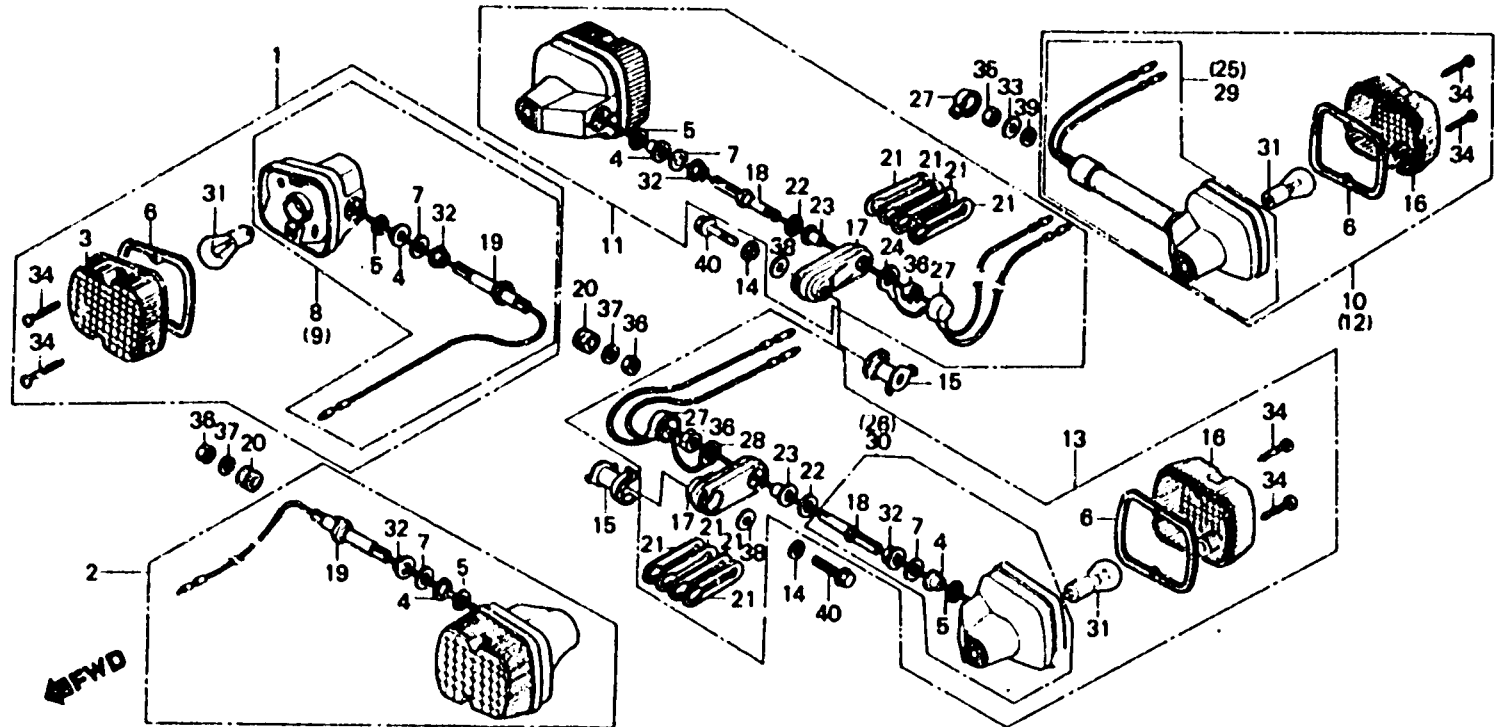
F-22-4

**Winker
(XL500Rc-ED,1G,2G)**

**Clignotant
(XL500Rc-ED,1G,2G)**

**Blinker
(XL500Rc-ED,1G,2G)**

**Luz intermitente
(XL500Rc-ED,1G,2G)**



BMC4-29

Item d'entretien	T.D.R.	N° de réf.	N° de pièce	Description	N° de requis XL500				N° de série	Code de zone	
					Sr	SA	Se	Rc			
JEU DE CLIGNOTANT (AJOUTER 0,1 POUR CHAQUE.) PIÈCES RELATIVES Y COMPRIS (PIÈCES RELATIVES DÉCRITES CI- DESSOUS NON COMPRIS.) AMPOULE (QUAND L'ENTRETIEN D'UNE UNITÉ COMPLÈTE EST RÉALISÉ, LE F.R.T. EST DE 0,2)	0.2	1	33300-MC4-610	JEU DE CLIGNOTANT AV. D.					1	ED,1G,2G	
			2	33350-MC4-610	JEU DE CLIGNOTANT AV. G.					1	ED,1G,2G
			3	33402-428-671	LENTILLE DE CLIGNOTANT					2	ED,1G,2G
			4	33405-428-611	COLLIER DE BASE DE CLIGNOTANT					2	ED
	0.1		5	33406-428-003	JOINT					4	1G,2G
										2	ED
										4	1G,2G
			6	33407-428-003	JOINT DE LENTILLE					4	ED,1G,2G
			7	33411-428-611	RONDELLE DE BASE DE CLIGNOTANT					2	ED
										4	1G,2G
		8	33420-MC4-610	BASE COMP. CLIGNOTANT AV. D.					1	ED,1G,2G	
		9	33470-MC4-610	BASE COMP. CLIGNOTANT AV. G.					1	ED,1G,2G	
		10	33500-MC4-600	JEU DE CLIGNOTANT AR. D.					1	ED	

2-E10

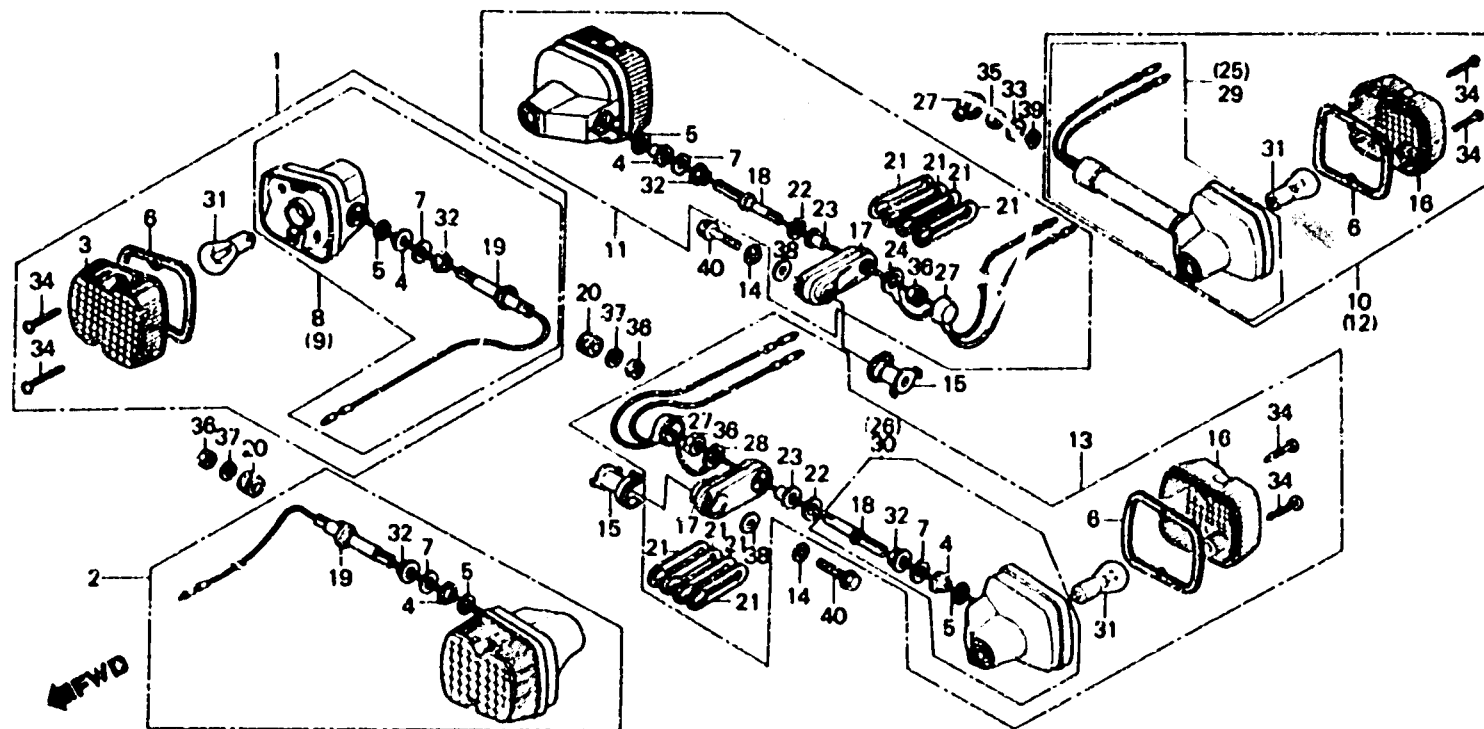
F-22-4

**Winker
(XL500Rc-ED,1G,2G)**

**Clignotant
(XL500Rc-ED,1G,2G)**

**Blinker
(XL500Rc-ED,1G,2G)**

**Luz intermitente
(XL500Rc-ED,1G,2G)**



BMC4-29

Item d'entretien	T.D.R.	N° de réf.	N° de pièce	Description	N° de requis				N° de série	Code de zone
					Sz	SA	Se	Rc		
		11	33500-MC4-610	JEU DE CLIGNOTANT AR. D.				1		1G,2G
		12	33550-MC4-600	JEU DE CLIGNOTANT AR. G.				1		ED
		13	33550-MC4-610	JEU DE CLIGNOTANT AR. G.				1		1G,2G
		14	33601-428-000	RONDILLE DE CLIGNOTANT AR.				2		1G,2G
		15	33602-437-000	APPUI DE CLIGNOTANT AR.				2		1G,2G
		16	33602-443-611	LENTILLE DE CLIGNOTANT				2		ED,1G,2G
		17	33604-437-000	CAOUTCHOUC DE CLIGNOTANT AR.				2		1G,2G
		18	33605-KE7-610	BOULON DE CLIGNOTANT AP.				2		1G,2G
		19	33605-428-610	BOULON DE CLIGNOTANT AR.				2		ED,1G,2G
		20	33606-428-610	CAOUTCHOUC DE MONTAGE DE BOULON DE CLIGNOTANT				2		ED,1G,2G
		21	33607-437-000	RESSORT DE CLIGNOTANT AR.				8		1G,2G

2-E11

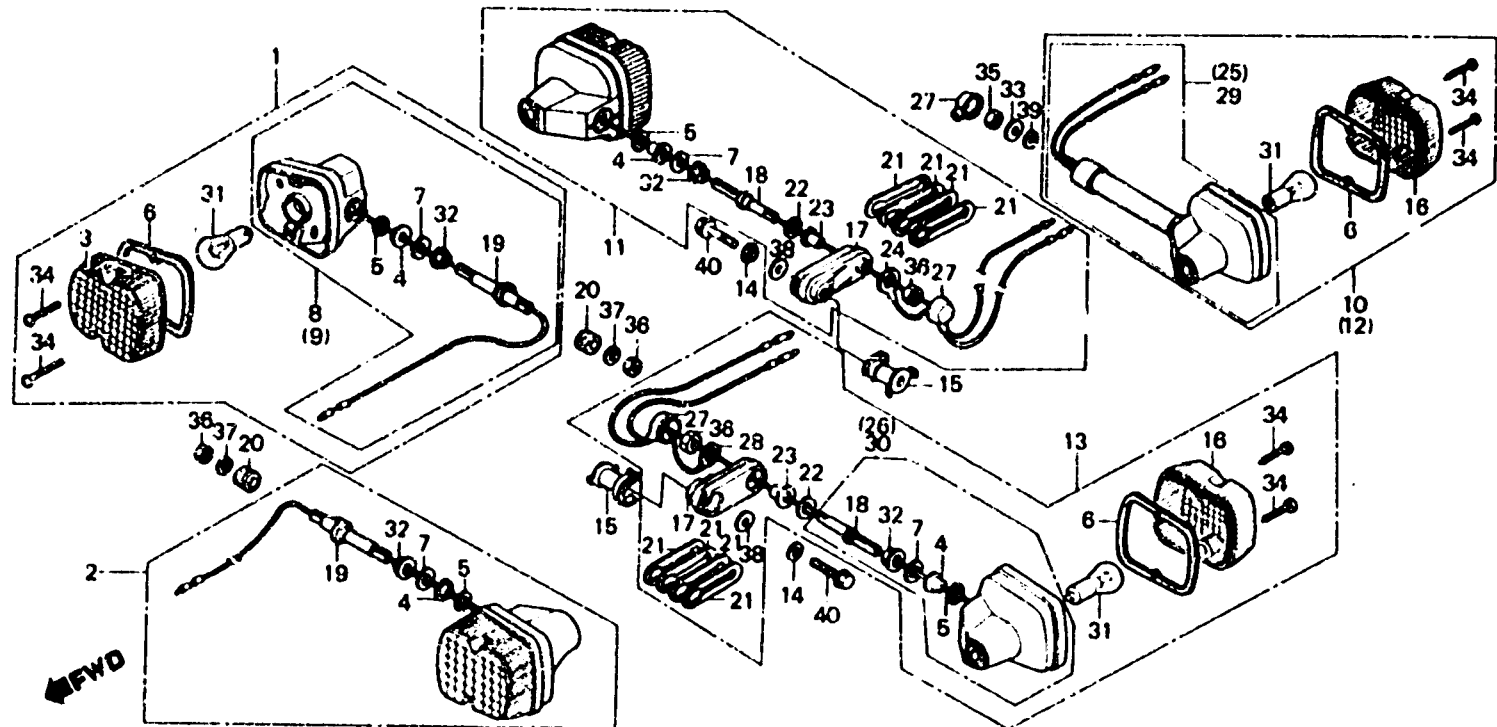
F-22-4

**Winker
(XL500Rc-ED,1G,2G)**

**Clignotant
(XL500Rc-ED,1G,2G)**

**Blinker
(XL500Rc-ED,1G,2G)**

**Luz intermitente
(XL500Rc-ED,1G,2G)**



BMC4-29

Item d'entretien	T.D.R.	N° de réf.	N° de pièce	Description	N° de requis XL500				N° de série	Code de zone
					Sz	SA	Se	Rc		
		22	33608-437-000	RONDELLE DE RESSORT DE CLIGNOTANT AR.				2		1G,2G
		23	33609-437-000	RONDELLE B DE CLIGNOTANT AR.				2		1G,2G
		24	33615-428-000	FIL DE MASSE DE CLIGNOTANT D.				1		1G,2G
		25	33620-MC4-600	BASE COMP. CLIGNOTANT AR. D.				1		ED
		26	33620-MC4-610	BASE COMP. CLIGNOTANT AR. D.				1		1G,2G
		27	33625-428-000	COUVERCLE DE FIL DE CLIGNOTANT				2		ED,1G,2G
		28	33665-428-000	FIL DE MASSE DE CLIGNOTANT G.				1		1G,2G
		29	33670-MC4-600	BASE COMP. CLIGNOTANT AR. G.				1		ED
		30	33670-MC4-610	BASE COMP. CLIGNOTANT AR. G.				1		1G,2G
		31	34908-634-611	AMPOULE (12V21W)				4		ED,1G,2G

2-E12

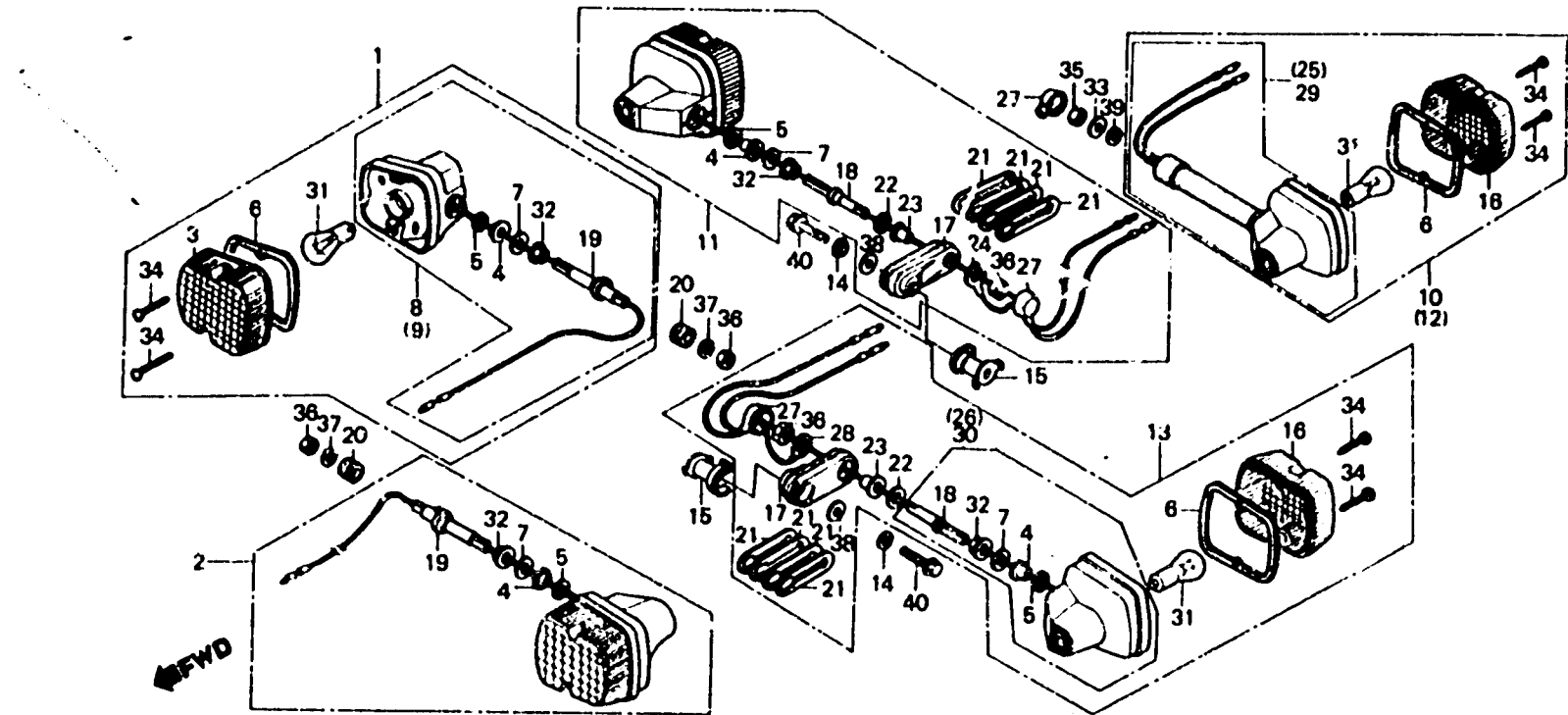
F-22-4

**Winker
(XL500Rc-ED,1G,2G)**

**Clignotant
(XL500Rc-ED,1G,2G)**

**Blinker
(XL500Rc-ED,1G,2G)**

**Luz intermitente
(XL500Rc-ED,1G,2G)**



BMC.4-29

Item d'entretien	T.D.R.	N° de réf.	N° de pièce	Description	N° de requis XL500				N° de série	Code de zone
					Sz	SA	Se	Rc		
		32	90201-428-003	ECROU DE BRIDE, 10MM				2		ED
		33	90202-KB7-000	RONDELLE SPECIALE, 10MM				4		1G,2G
		34	93901-24610	VIS AUTO-TARAUSEUSE, 4X25				2		ED
		35	94001-10000-05	ECROU HEX., 10MM				8		ED,1G,2G
		36	94002-10000-05	ECROU HEX., 10MM				2		ED
		37	94101-10000	RONDELLE PLATE, 10MM				2		ED
		38	94103-06800	RONDELLE PLATE, 6MM				4		1G,2G
		39	94111-10700	RONDELLE ELASTIQUE, 10MM				2		ED,1G,2G
		40	95701-06090-00	BOULON DE BRIDE, 6X90				2		ED
								2		1G,2G

2-E13

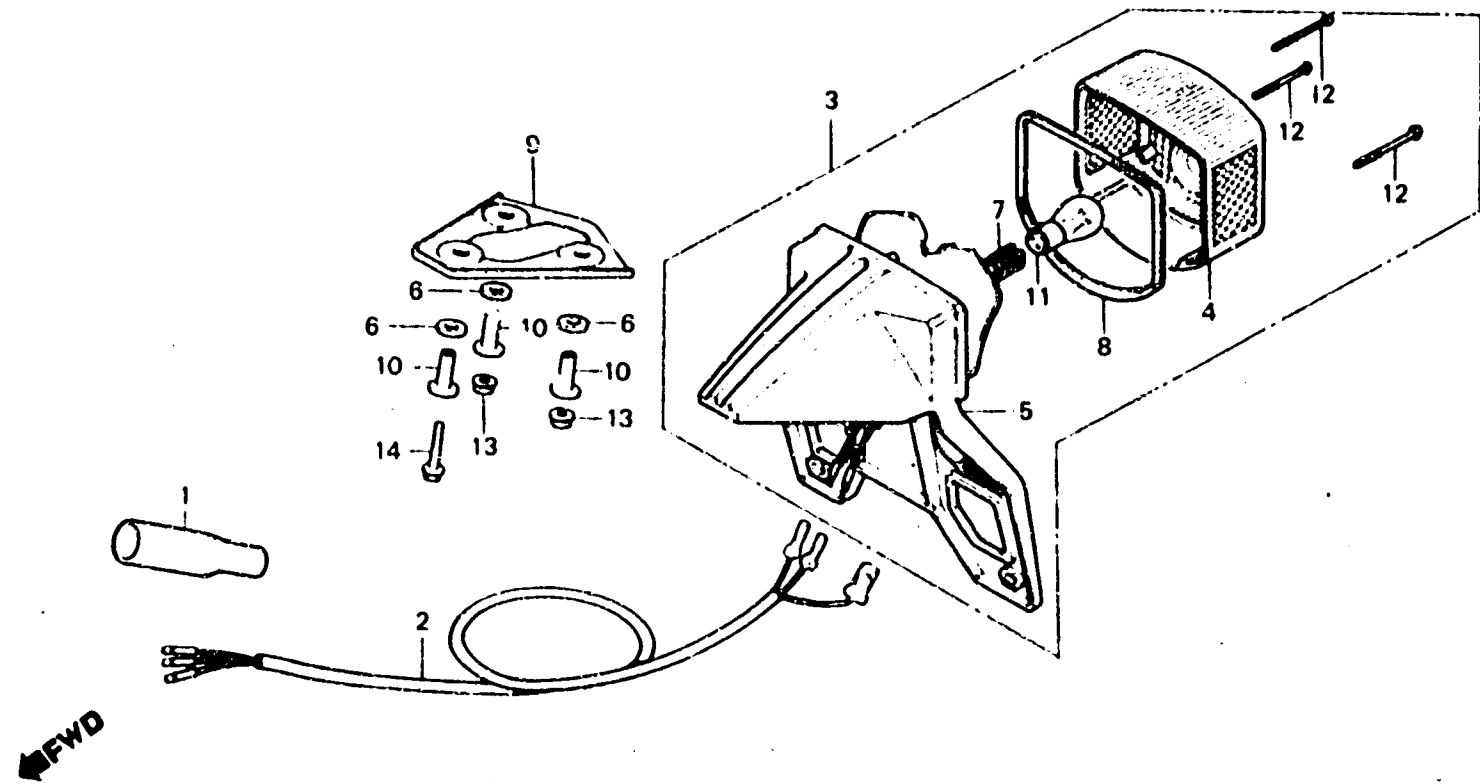
F-23

Taillight (XL500Sz,SA,
Sb-CM,DK,DM,E,F,SA,U)

Feu arrière (XL500Sz,SA,
Sb-CM,DK,DM,E,F,SA,U)

Rücklicht (XL500Sz,SA,
Sb-CM,DK,DM,E,F,SA,U)

Luz trasera (XL500Sz,SA,
Sb-CM,DK,DM,E,F,SA,U)



B436-25

Item d'entretien	T.D.R.	N° de réf.	N° de pièce	Description	N° de requis XL500				N° de série	Code de zone
					Sr	SA	Se	Rc		
FIL AUXILIAIRE DE FEU AR.	0.3	1	32108-046-000	COUVERCLE D'ACCOUPLÉMENT FAISCEAU ELECTRIQUE	1	1	1		CM,DK,DM,SA,U	
ENS. FEU AR.	0.2				1	1				
DOUILLE COMP. FEU AR.	0.1	2	32200-428-000	FIL AUXILIAIRE DE FEU AR.	1	1	1		CM,DK,DM,SA,U	
FIL COMP. FEU AR.					1	1				
AMPOULE DE FEU STOP ET AR.							1			
								1		
		3	33700-428-013	ENS. FEU AR.	1	1	1		DK,DM,SA,U	
			33700-428-672	ENS. FEU AR.	1	1	1		CM	
			33700-428-910	ENS. FEU AR.		1	1		E	
			33700-428-940	ENS. FEU AR.			1		F	
		4	33702-329-003	LENTILLE DE FEU AR. (STANLEY)	1	1	1		DK,DM,SA,U	
			33702-329-671	LENTILLE DE FEU AR.	1	1	1		CM	
			33702-388-602	LENTILLE DE FEU AR. (STANLEY)		1	1		E	
			33702-443-611	LENTILLE DE FEU AR.			1		F	
		5	33703-428-013	DOUILLE COMP. FEU AR.	1	1	1		DK,DM,SA,U	
			33703-428-672	DOUILLE COMP. FEU AR.	1	1	1		CM	
			33703-428-910	DOUILLE COMP. FEU AR.		1	1		E	

2-E14

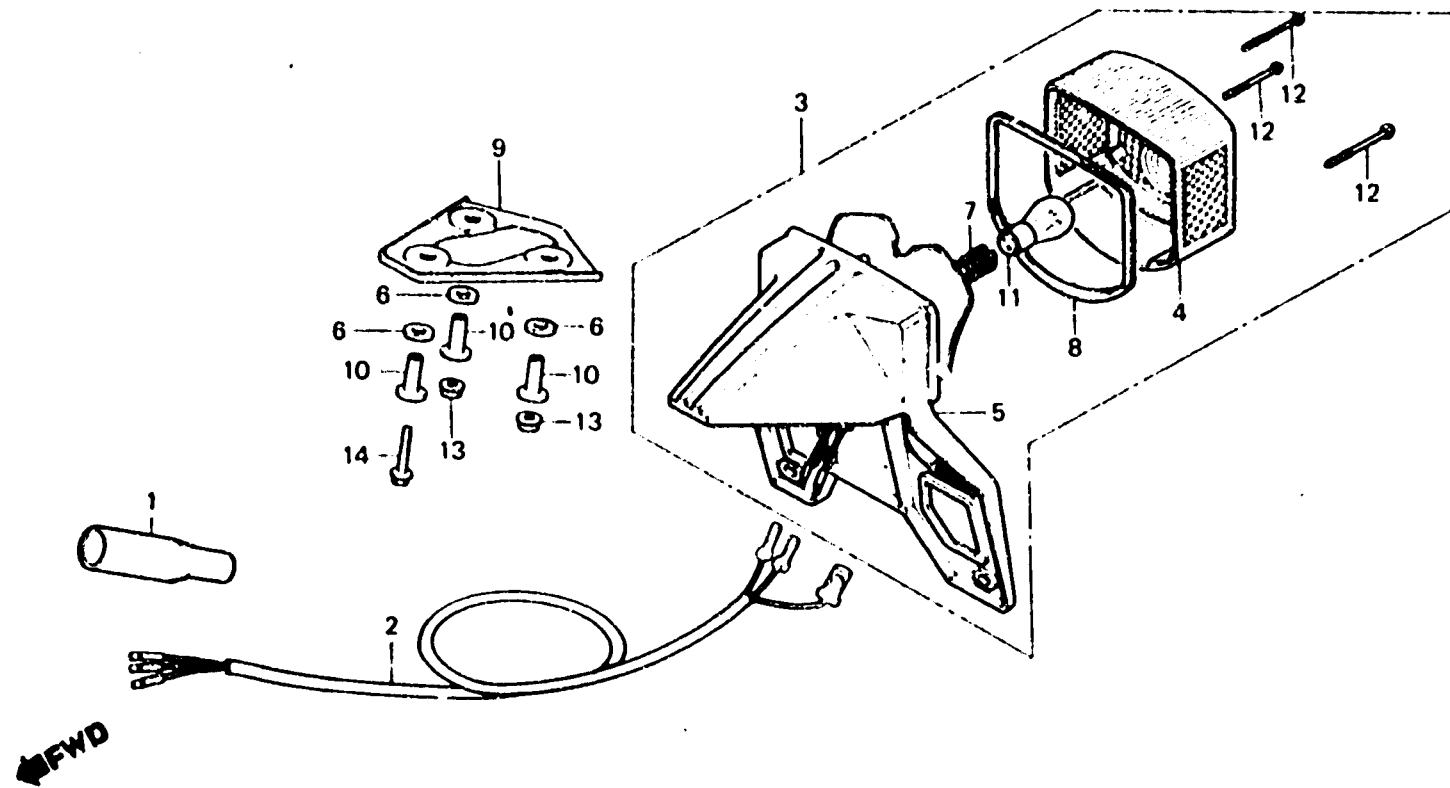
F-23

Taillight (XL50GSz,SA,
Sb-CM,DK,DM,E,F,SA,U)

Feu arrière (XL500Sz,SA,
Sb-CM,DK,DM,E,F,SA,U)

Rücklicht (XL500Sz,SA,
Sb-CM,DK,DM,E,F,SA,U)

Luz trasera (XL500Sz,SA,
Sb-CM,DK,DM,E,F,SA,U)



B435-25

Item d'entretien	T.D.R.	N° de réf.	N° de pièce	Description	N° de requis XL500				N° de série	Code de zone
					Sz	SA	St	Rc		
			33703-428-911	DOUILLE COMP. FEU AR.				1		F
		6	33704-435-000	CAOUTCHOUC DE GARDE-BOUE DE FEU AR.	3	3	3			CM,DK,DM,SA,U E F
		7	33705-147-671	FIL COMP. FEU AR. (STANLEY)	1	1	1			CM,DK,DM,SA,U E F
		8	33709-092-671	JOINT DE LENTILLE DE FEU AR.	1	1	1			CM,DK,DM,SA,U E F
		9	33712-435-000	CAOUTCHOUC DE SIEGE DE BASE	1	1	1			CM,DK,DM,SA,U E F
		10	33713-435-000	COLLIER DE FEU AR.	3	3	3			CM,DK,DM,SA,U E F
		11	34906-041-671	AMPOULE DE FEU STOP ET AR. (6V17/5.3W STANLEY)	1	1	1			DK,DM,SA,U

2-E15

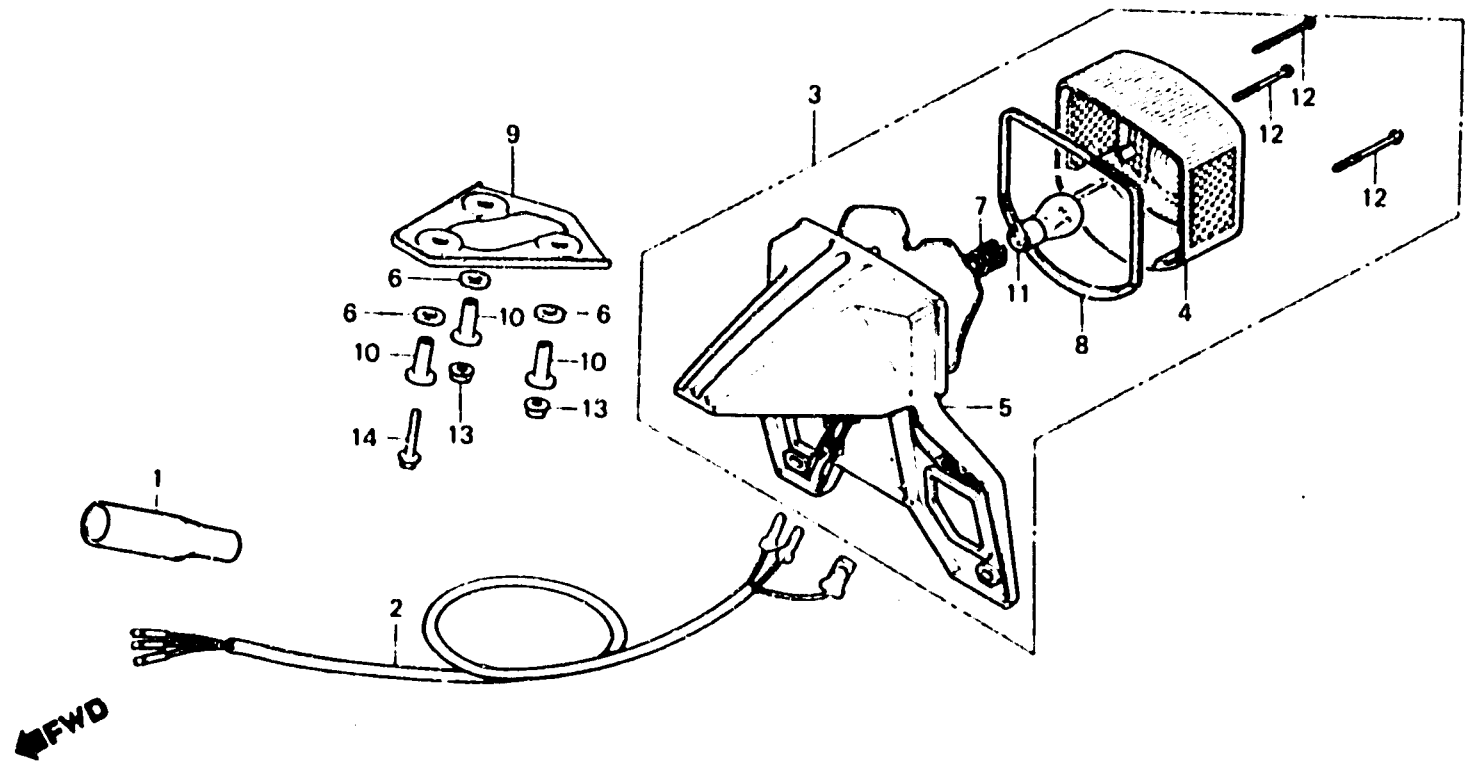
F-23

Taillight (XL500Sz, SA, SB-CM, DK, DM, E, F, SA, U)

Feu arrière (XL500Sz, SA, SB-CM, DK, DM, E, F, SA, U)

Rücklicht (XL500Sz, SA, SB-CM, DK, DM, E, F, SA, U)

Luz trasera (XL500Sz, SA, SB-CM, DK, DM, E, F, SA, U)



B435-25

Item d'entretien	T.D.R.	N° de réf.	N° de pièce	Description	N° de requis XL500				N° de série	Code de zone
					Sz	SA	Se	Rc		
			34906-329-671	AMPOULE DE FEU STOP ET AR. (6V32/3CP)	1	1	1			CM
			34905-149-611	AMPOULE DE FEU STOP ET AR. (LOCAL PURCHASE)		1	1			E
		12	90147-428-003	VIS AUTO-TARAUDEUSE, 4X75	3	3	3			F
						3	3			CM, DK, DM, SA, U
		13	94050-06000	ECROU DE BRIDE, 6MM	2	2	2			E
						2	2			CM, DK, DM, SA, U
							2			E
		14	95700-06028-00	BOULON DE BRIDE, 6X28	1	1	1			F
						1	1			CM, DK, DM, SA, U
							1			E
										F

2-E16

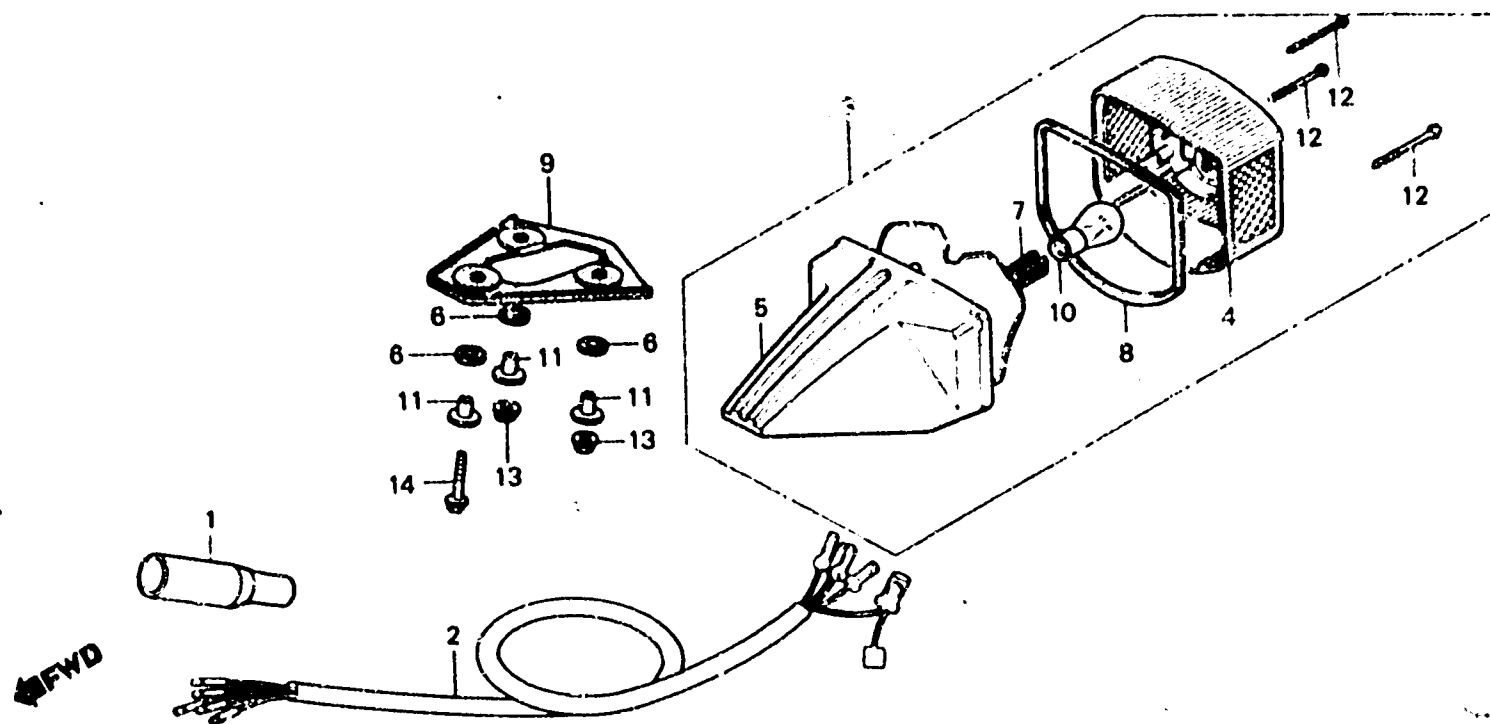
F-23-1

Taillight (XL500Sz, SA,
SB-B,E,ED,SD,F,1G,2G)

Feu arrière (XL500Sz, SA,
SB-B,E,ED,SD,F,1G,2G)

Rücklicht (XL500Sz, SA,
SB-B,E,ED,SD,F,1G,2G)

Luz trasera (XL500Sz, SA,
SB-B,E,ED,SD,F,1G,2G)



B435-42A

Item d'entretien	T.D.R.	N° de réf.	N° de pièce	Description	N° de requis XL500				N° de série	Code de zone
					Sr	Sa	Se	Rc		
FIL AUXILIAIRE DE FEU AR.	0.3	1	32109-046-000	COUVERCLE D'ACCOUPLMENT FAISCEAU ELECTRIQUE	1				E	
ENS. FEU AR.	0.2				1	1				F
DOUILLE COMP. FEU AR.	0.1	2	32200-428-000	FIL AUXILIAIRE DE FEU AR.	1	1	1		B,ED,SD,1G,2G	
FIL COMP. FEU AR.					1	1	1		B	
AMPOULE DE FEU STOP ET AR.					1	1			E	
			32200-428-610	FIL AUXILIAIRE DE FEU AR.	1	1	1		F	
		3	33700-428-602	ENS. FEU AR.	1	1	1		ED,SD,1G,2G	
			33700-428-603	ENS. FEU AR.	1				B,ED,SD,1G,2G	
		4	33702-443-611	LENTILLE DE FEU AR.	1	1	1		E,F	
					1				F	
					1	1			B,ED,SD,1G,2G	
		5	33703-428-602	DOUILLE COMP. FEU AR.	1	1	1		E,F	
			33703-428-603	DOUILLE COMP. FEU AR.	1				F	
		6	33704-435-000	CAOUTCHOUC DE GARDE-BOUE DE FEU AR.	3	3	3		B,ED,SD,1G,2G	
					3				E	
					3				F	

2-F1

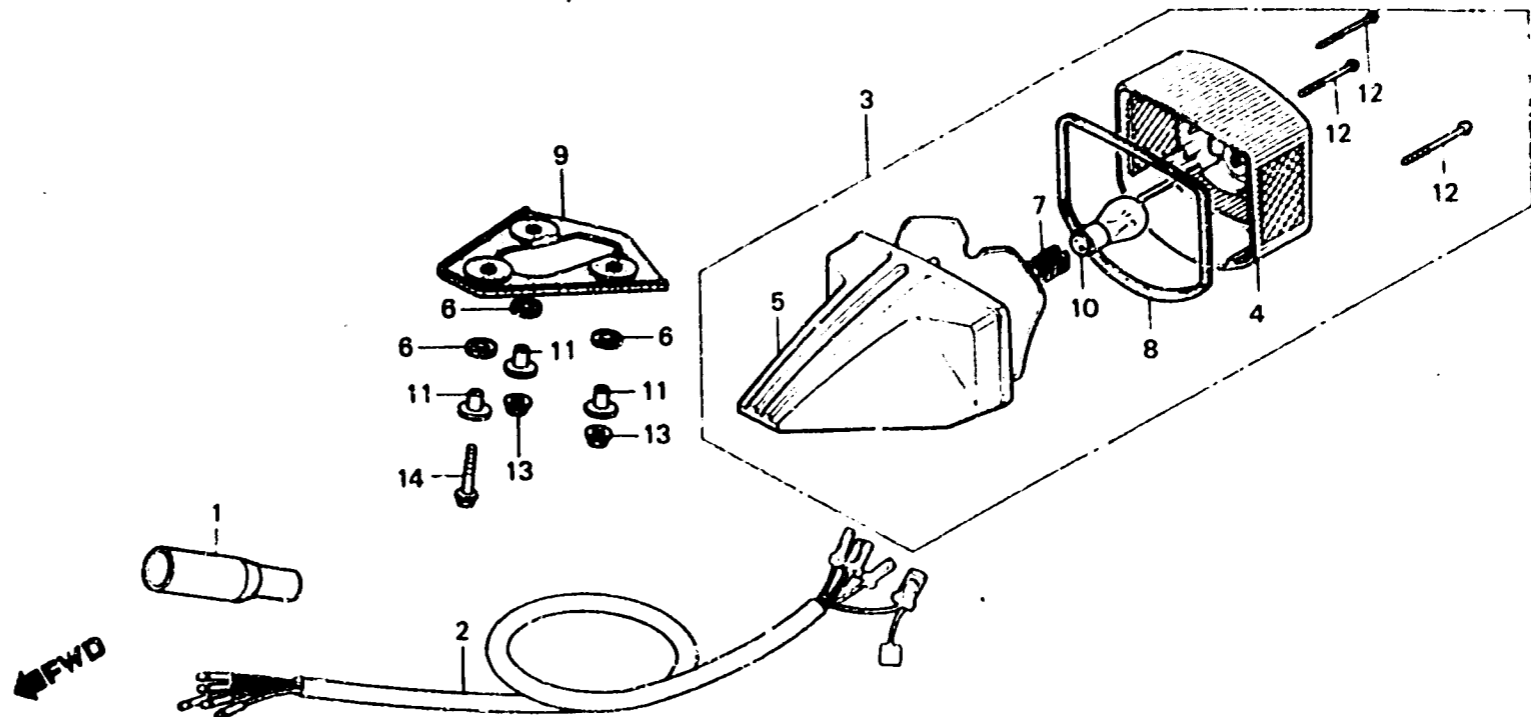
F-23-1

Taillight (XL500Sz,SA,
SB-B,E,ED,SD,F,1G,2G)

Feu arrière (XL500Sz,SA,
SB-B,E,ED,SD,F,1G,2G)

Rücklicht (XL500Sz,SA,
SB-B,E,ED,SD,F,1G,2G)

Luz trasera (XL500Sz,SA,
SB-B,E,ED,SD,F,1G,2G)



B435-42A

Item d'entretien	T.D.R.	N° de réf.	N° de pièce	Description	N° de requis XL500				N° de série	Code de zone
					Sz	SA	SB	Rc		
		7	33705-147-671	FIL COMP. FEU AR. (STANLEY)	1	1	1			B,ED,SD,1G,2G
					1					E
					1	1				F
		8	33709-092-671	JOINT DE LENTILLE DE FEU AR.	1	1	1			B,ED,SD,1G,2G
					1					E
					1	1				F
		9	33712-435-000	CAOUTCHOUC DE SIEGE DE BASE	1	1	1			B,ED,SD,1G,2G
					1					E
					1	1				F
		10	34905-149-611	AMPOULE DE FEU STOP ET AR. (LOCAL PURCHASE)	1	1	1			B,ED,SD,1G,2G
					1					E
					1	1				F
		11	61104-428-000	COLLIER DE GARDE-BOUE AV.	3	3				B,ED,F,1G,2G
					3					E
			61104-357-000	COLLIER DE GARDE-BOUE AV.		3	3			SD
							3			B,1G,2G
		12	90147-428-003	VIS AUTO-TARAUSEUSE, 4X75	3	3	3			B,ED,SD,1G,2G
					3					E
					3	3				F

2-F2

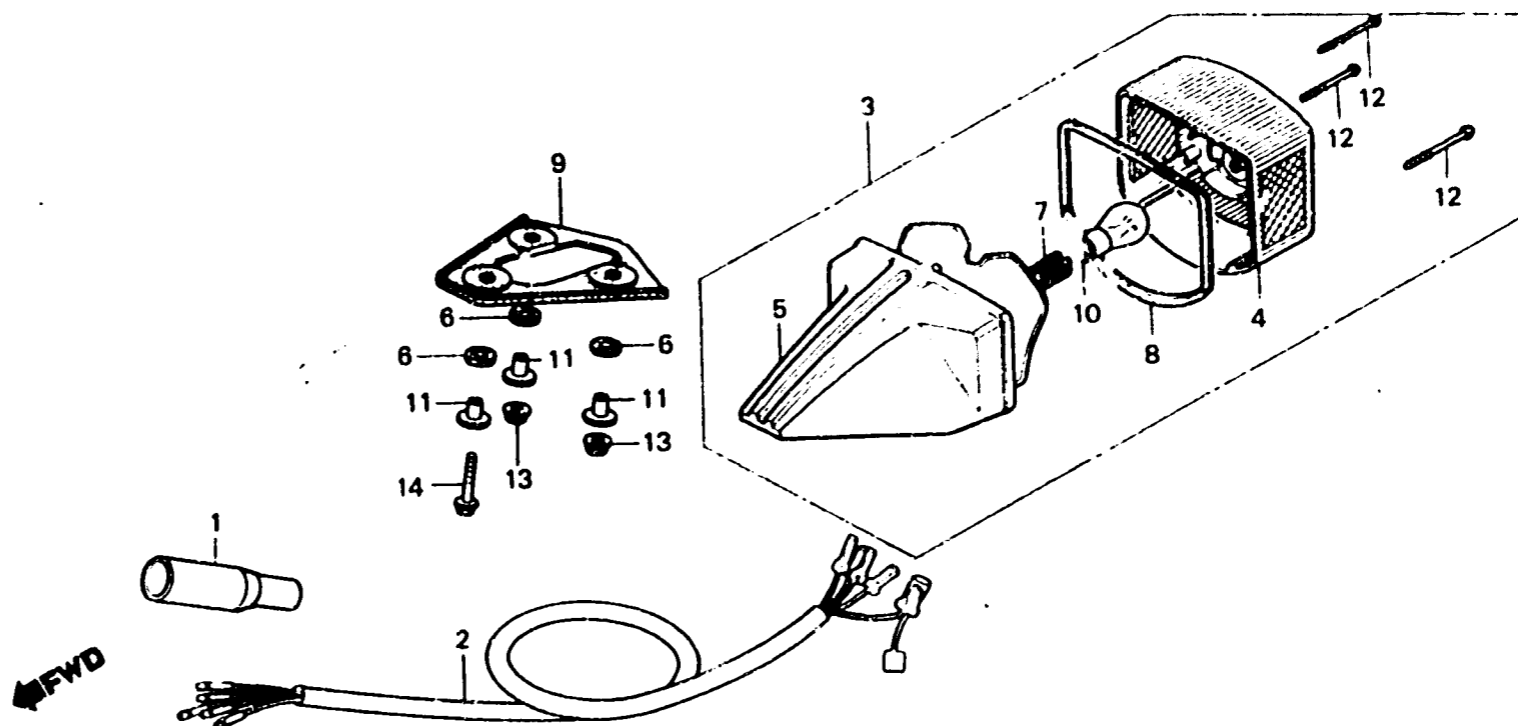
F-23-1

Taillight (XL500Sz,SA,
SB-B,E,ED,SD,F,1G,2G)

Feu arrière (XL500Sz,SA,
SB-B,E,ED,SD,F,1G,2G)

Rücklicht (XL500Sz,SA,
SB-B,E,ED,SD,F,1G,2G)

Luz trasera (XL500Sz,SA,
SB-B,E,ED,SD,F,1G,2G)



B435-42A

Item d'entretien	T.D.R.	N° de réf.	N° de pièce	Description	N° de requis XL500				N° de série	Code de zone
					Sz	SA	Sb	Rc		
		13	94050-06000	ECROU DE BRIDE, 6MM	2	2	2		B,ED,SD,1G,2G	
					2	:			E	
					2	:			F	
		14	95700-06022-00	BOULON DE BRIDE, 6X22	1	1	1		B,ED,SD,1G,2G	
					1	:			E	
					1	:			F	

2-F3

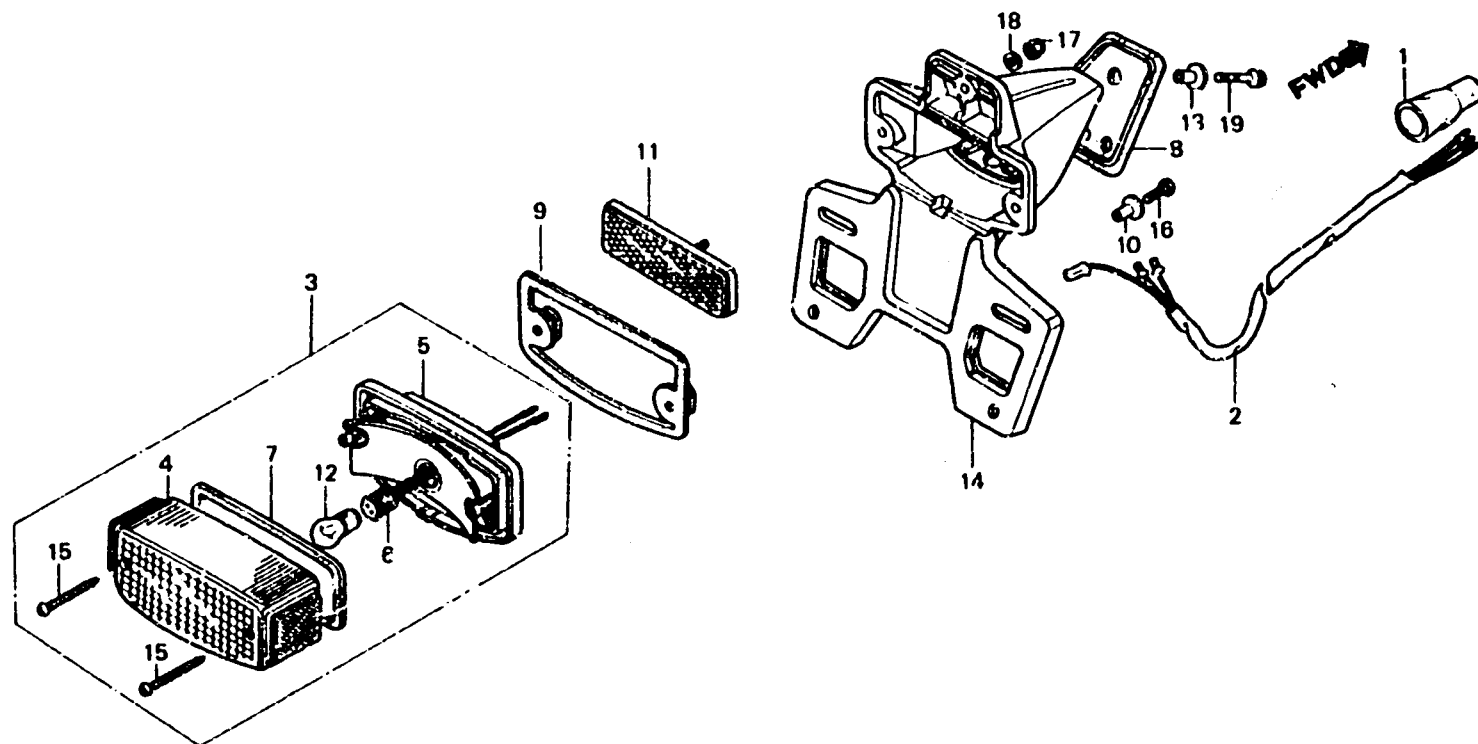
F-23-2

**Taillight
(XL500Rc-CM)**

**Feu arrière
(XL500Rc-CM)**

**Rücklicht
(XL500Rc-CM)**

**Luz trasera
(XL500Rc-CM)**



8MC4-17

Item d'entretien	T.D.R.	N° de réf.	N° de pièce	Description	N° de requis XL500				N° de série	Code de zone
					Sz	SA	Se	Rc		
FIL AUXILIAIRE DE FEU AR.	0.3	1	32108-046-000	COUVERCLE D'ACCOUPLMENT				1		CM
UNITE DE FEU AR.	0.2			FAISCEAU ELECTRIQUE						
DOUILLE COMP. FEU AR.		2	32200-428-000	FIL AUXILIAIRE DE FEU AR.				1		CM
FIL COMP. FEU AR.		3	33701-MC4-671	UNITE DE FEU AR. (STANLEY)				1		CM
SUPPORT COMP. DE PLAQUE DE NUMERO		4	33702-MC4-671	LENTILLE DE FEU AR. (STANLEY)				1		CM
BOMBILLO DE FEU AR.	0.1	5	33703-MC4-671	DOUILLE COMP. FEU AR.				1		CM
		6	33708-147-003	FIL COMP. FEU AR.				1		CM
		7	33709-KB7-003	JOINT DE LENTILLE DE FEU AR.				1		CM
		8	33712-KB7-003	CAOUTCHOUC DE SIEGE DE BASE				1		CM
		9	33718-KB7-003	JOINT DE FEU AR.				1		CM
		10	33719-KB7-000	COLLIER DE JOINT DE FEU AR.				2		CM
		11	33741-MC7-611	CATADIOPTRE				1		CM
		12	34906-341-671	BOMBILLO DE FEU AR. (12V32/3CP)				1		CM
		13	40521-437-000	COLLIER DE QUEUE DE CARTER CHAINE				3		CM

2-F4

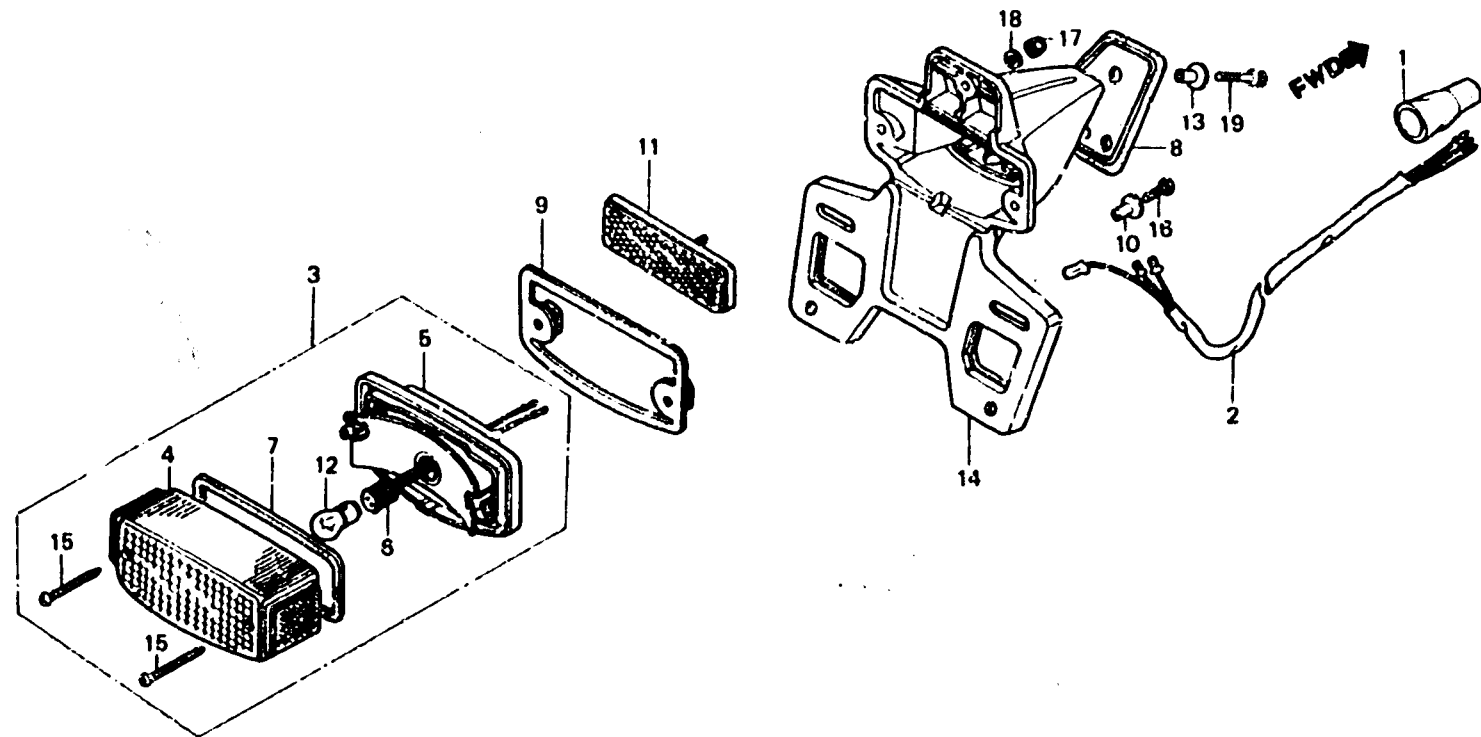
F-23-2

**Taillight
(XL500Rc-CM)**

**Feu arrière
(XL500Rc-CM)**

**Rücklicht
(XL500Rc-CM)**

**Luz trasera
(XL500Rc-CM)**



BMC4-17

Item d'entretien	T.D.R.	N° de réf.	N° de pièce	Description	N° de requis XL500				N° de série	Code de zone
					Sz	SA	Se	Rc		
		14	84701-MC4-671	SUPPORT COMP. DE PLAQUE DE NUMERO (STANLEY)				1		CM
		15	90105-GA7-003	VIS AUTO-TARAUDEUSE, 4X40				2		CM
		16	92000-05020-0A	BOULON HEX., 5X20				2		CM
		17	94031-C5020-0S	ECROU DE CHAPEAU, 5MM				1		CM
		18	94111-05000	RONDELLE ELASTIQUE, 5MM				1		CM
		19	95700-06025-00	BOULON DE BRIDE, 6X25				3		CM

2-F5

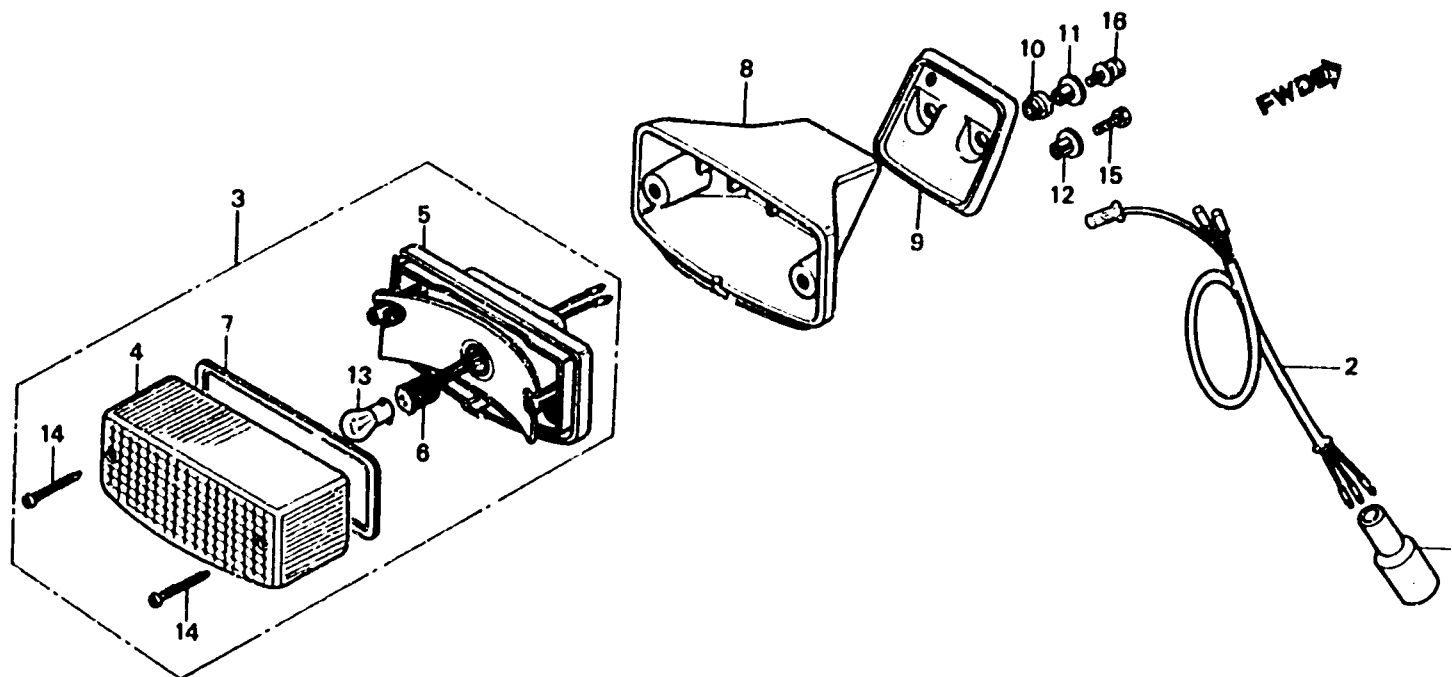
F-23-3

**Taillight (XL500Rc-B,DK,
DM,E,ED,F,IT,SA,SD,U,1G,2G)**

**Feu arrière (XL500Rc-B,DK,
DM,E,ED,F,IT,SA,SD,U,1G,2G)**

**Rücklicht (XL500Rc-B,DK,
DM,E,ED,F,IT,SA,SD,U,1G,2G)**

**Luz trasera (XL500Rc-B,DK,
DM,E,ED,F,IT,SA,SD,U,1G,2G)**



BMC4-30

Item d'entretien	T.D.R.	N° de réf.	N° de pièce	Description	N° de requis XL500				N° d'origine	Code de zone
					Sz	SA	Se	Rc		
FIL AUXILIAIRE DE FEU AR.	0.3	1	32108-046-000	COUVERCLE D'ACCOUPLMENT					1	B,DK,DM,E,ED,F,IT,SA,SD
UNITE DE FEU AR.	0.2			FAISCEAU ELECTRIQUE						U,1G,2G
DOUILLE COMP. FEU AR.		2	32200-MC4-600	FIL AUXILIAIRE DE FEU AR.					1	B,DK,DM,E,ED,F,IT,SA,SD
FIL COMP. FEU AR.										U,1G,2G
SUPPORT DE FEU AR.		3	33701-KB7-003	UNITE DE FEU AR. (STANLEY)					1	DK,DM,SA,U
AMPOULE DE FEU STOP ET AR.	0.1		33701-MC4-601	UNITE DE FEU AR. (STANLEY)					1	B,E,ED,F,IT,SD,1G,2G
		4	33702-KB7-003	LENTILLE DE FEU AR. (STANLEY)					1	B,DK,DM,E,ED,F,IT,SA,SD
										U,1G,2G
		5	33703-KB7-003	DOUILLE COMP. FEU AR.					1	DK,DM,SA,U
			33703-MC4-601	DOUILLE COMP. FEU AR.					1	B,E,ED,F,IT,SD,1G,2G
		6	33708-147-003	FIL COMP. FEU AR.					1	B,DK,DM,E,ED,F,IT,SA,SD
										U,1G,2G
		7	33709-KB7-003	JOINT DE LENTILLE DE FEU AR.					1	B,DK,DM,E,ED,F,IT,SA,SD
										U,1G,2G
		8	33712-MC4-611	SUPPORT DE FEU AR.					1	B,DK,DM,E,ED,F,IT,SA,SD
										U,1G,2G
		9	33713-MC4-610	SIEGE DE SUPPORT DE FEU AR.					1	B,DK,DM,E,ED,F,IT,SA,SD
										U,1G,2G

2-F6

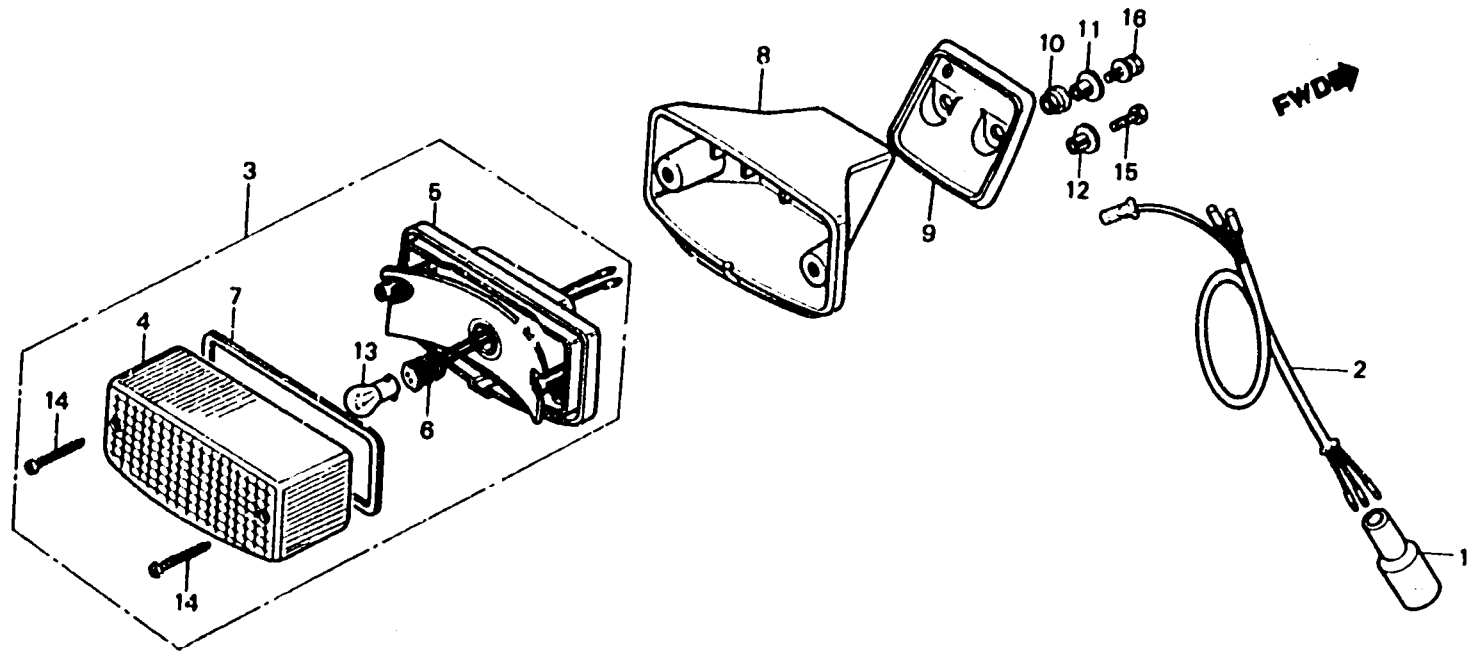
F-23-3

Taillight (XL500Rc-B,DK, DM,E,ED,F,IT,SA,SD,U,1G,2G)

Feu arrière (XL500Rc-B,DK, DM,E,ED,F,IT,SA,SD,U,1G,2G)

Rücklicht (XL500Rc-B,DK, DM,E,ED,F,IT,SA,SD,U,1G,2G)

Luz trasera (XL500Rc-B,DK, DM,E,ED,F,IT,SA,SD,U,1G,2G)



BMC4-30

Item d'entretien	T.D.R.	N° de réf.	N° de pièce	Description	N° de requis XL500				N° de série	Code de zone
					Sz	SA	Se	Rc		
		10	33714-MC4-610	CAOUTCHOUC DE SUPPORT DE FEU AR.				2		B,DK,DM,E,ED,F,IT,SA,SD U,1G,2G
		11	33715-MC4-610	COLLIER DE FIXATION DE FEU AR.				2		B,DK,DM,E,ED,F,IT,SA,SD U,1G,2G
		12	33719-KB7-000	COLLIER DE JOINT DE FEU AR.				2		B,DK,DM,E,ED,F,IT,SA,SD U,1G,2G
		13	34906-313-671	AMPOULE DE FEU STOP ET AR. (12V23/8W)				1		DK,DM,SA,U
		14	34906-447-711 90105-GA7-003	BOMBILLO DE FEU AR. (12V21/5W) VIS AUTO-TARAUDEUSE, 4X43				1 2		B,E,ED,F,IT,SD,1G,2G B,DK,DM,E,ED,F,IT,SA,SD U,1G,2G
		15	92000-05020-0A	BOULON HEX., 5X20				2		B,DK,DM,E,ED,F,IT,SA,SD U,1G,2G
		23	93893-05018-00	VIS A TETE A RONDELLE, 5X18				2		B,DK,DM,E,ED,F,IT,SA,SD U,1G,2G

2-F7

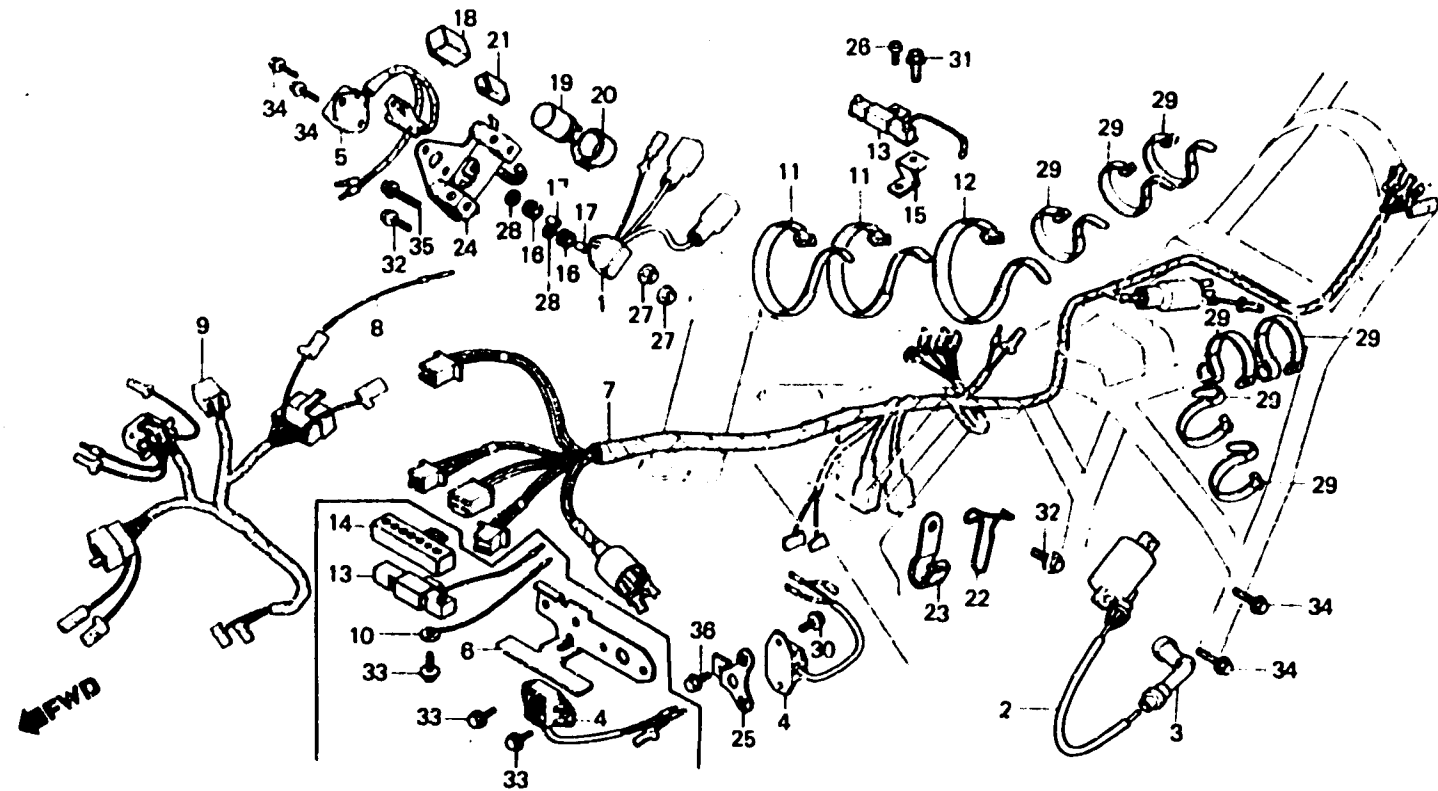
F-24

Wire harness • C.D.I. unit •
Ignition coil (XL500Sz•SA•Sb)

Faisceau électrique • Unité de C.D.I. •
Bobine d'allumage (XL500Sz•SA•Sd)

Kabelbaum • C.D.I. Einheit •
Zündspule (XL500Sz•SA•Sb)

Equipo de alambre • Unidad de
C.D.I. • Bobina de encendido
(XL500Sz•SA•Sb)



B435-43C

Item d'entretien	T.D.R.	N° de réf.	N° de pièce	Description	N° de requis XL500				N° de série	Code de zone
					Sz	SA	Sb	Rc		
UNITE DE C.D.I. •ENS. BOBINE, ALLUMAGE •REGULATEUR COMP. •FAISCEAU ELECTRIQUE A AUXILIAIRE •ENS. RESISTANCE •RELAIS COMP. CLIGNOTANT FAISCEAU ELECTRIQUE	0.2	1	30400-429-000	UNITE DE C.D.I.	1	1	1			
		2	30500-428-003	ENS. BOBINE, ALLUMAGE	1	1	1			
		3	30700-429-000	ENS. CHAPEAU A D'ANTI-PARASITE	1	1	1			
		4	31600-428-630	REGULATEUR COMP.	1	1	1		SD	
		5	31600-435-000	RECTIFICATEUR COMP. REGULATEUR	1	1	1			
	0.6	6	31601-428-630	APPUI DE REGULATEUR			1		SD	
		7	32100-435-000	FAISCEAU ELECTRIQUE	1	1			B,DK,DM,E,ED,F,SA,SD,U 1G,2G CM	
			32100-435-760	FAISCEAU ELECTRIQUE		1	1		B,DK,DM,E,ED,F,SA,SD,U 1G,2G CM	
		8	32101-385-000	FIL AUXILIAIRE A (BROWN/WHITE)	1	1	1		CM	
		9	32101-428-010	FAISCEAU ELECTRIQUE A AUXILIAIRE	1	1			B,DK,DM,E,ED,F,SA,SD,U 1G,2G CM	
10	32102-428-630	FIL DE MASSE DE REGULATEUR		1	1	1	SD			

2-F8

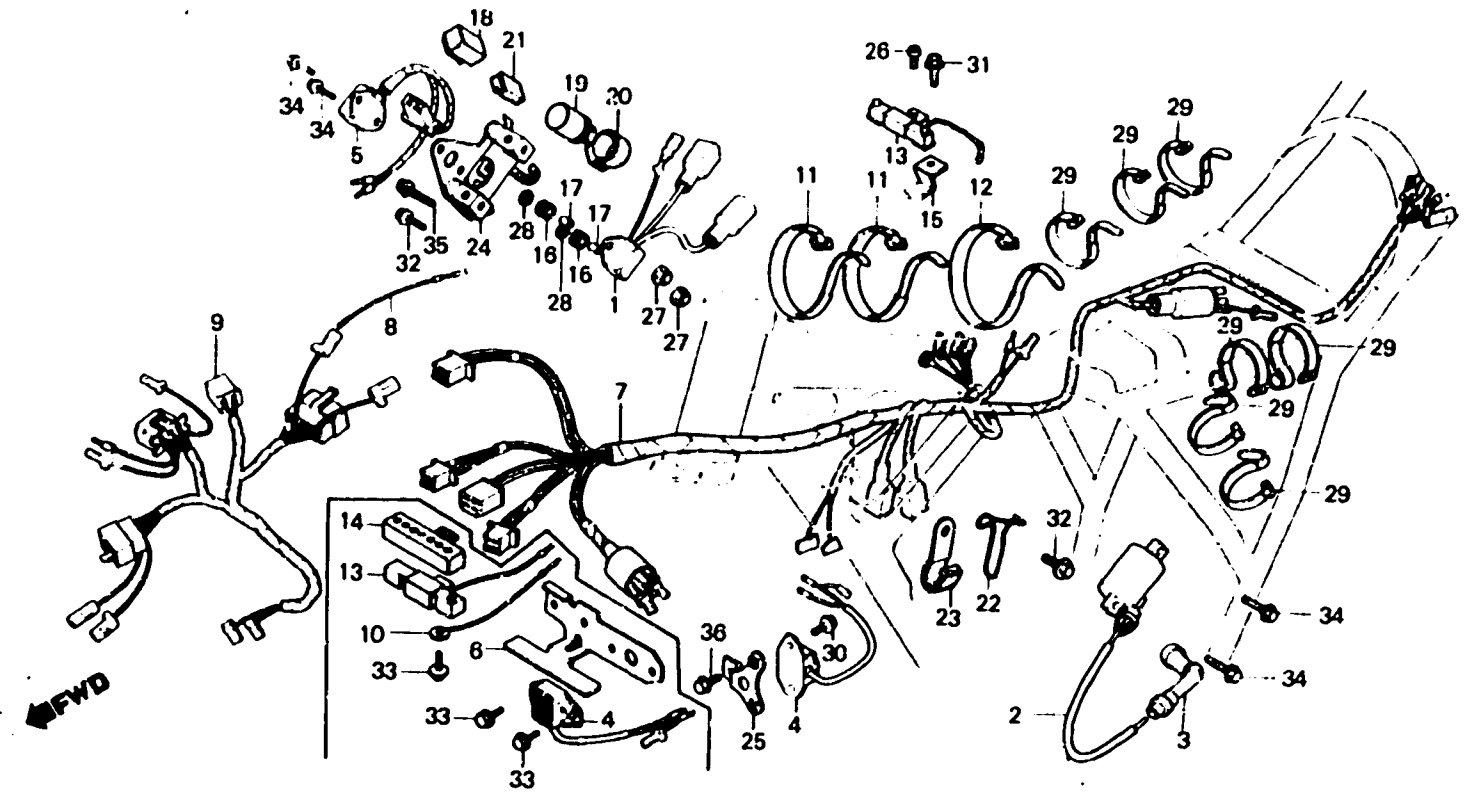
F-24

Wire harness • C.D.I. unit •
Ignition coil (XL500Sz•SA•Sb)

Faisceau électrique • Unité de C.D.I. •
Bobine d'allumage (XL500Sz•SA•Sb)

Kabelbaum • C.D.I. Einheit •
Zündspule (XL500Sz•SA•Sb)

Equipo de alambre • Unidad de
C.D.I. • Bobina de encendido
(XL500Sz•SA•Sb)



B435-43C

Item d'entretien	T.D.R.	N° de réf.	N° de pièce	Description	N° de requis XL500				N° de série	Code de zone
					Sz	SA	Se	Rc		
		11	32161-399-000	BANDE DE CABLE	2	2	2			
		12	32161-402-000	BANDE DE CABLE	1	1	1			
		13	35400-428-631	ENS. RESISTANCE		1	1		SD B,DK,DM,E,ED,F,SA,U,1G 2G	
		14	35401-424-631	COUVERCLE DE RESISTANCE		1			SD	
		15	35401-435-760	APPUI DE RESISTANCE			1		B,DK,DM,E,ED,F,SA,SD,U 1G,2G	
		16	36043-657-000	ANNEAU DE FAISCEAU ELECTRIQUE	2	2			B,DK,DM,E,ED,F,SA,SD,U 1G,2G	
		17	37243-371-008	COLLIER D'INSTALLATION DE COMPTEUR	2	2	2		CM	
		18	38301-151-611	RELAIS COMP. CLIGNOTANT	1	1	1		1G,2G	
		19	38301-399-601	RELAIS COMP. CLIGNOTANT	1	1	1		B,E,ED,F,SD	
			38301-428-004	RELAIS COMP. CLIGNOTANT (MITSUBA)	1	1	1		CM,DK,DM,SA,U	

2-F9

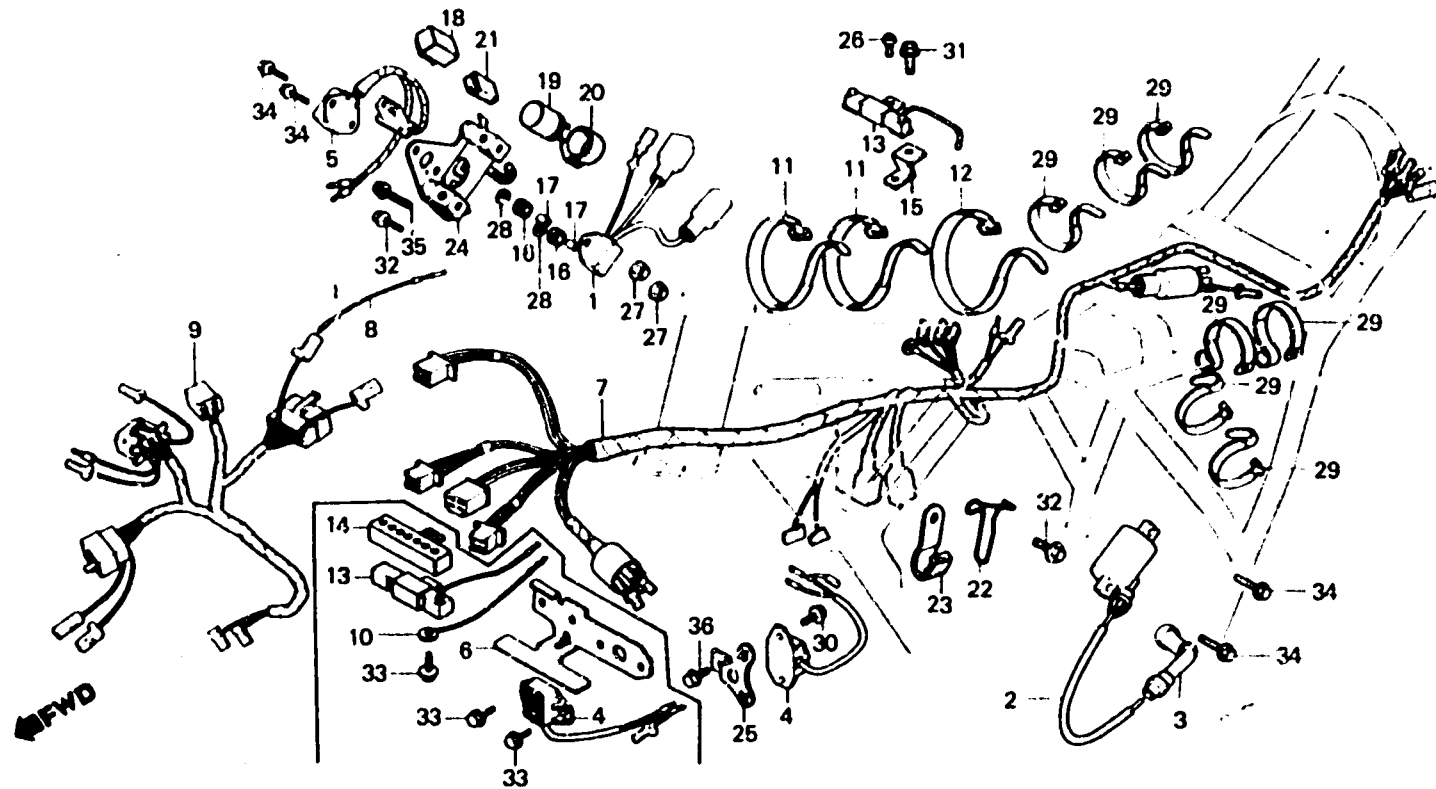
F-24

Wire harness • C.D.I. unit •
Ignition coil (XL500Sz • SA • Sb)

Faisceau électrique • Unité de C.D.I. •
Bobine d'allumage (XL500Sz • SA • Sb)

Kabelbaum • C.D.I. Einheit •
Zündspule (XL500Sz • SA • Sb)

Equipe de alambre • Unidad de
C.D.I. • Bobina de encendido
(XL500Sz • SA • Sb)



B435-43C

Item d'entretien	T.D.R.	N° de réf.	N° de pièce	Description	N° de requis XL500				N° de série	Code de zone
					Sz	SA	Sb	Rc		
		20	38306-292-000	CAOUTCHOUC D'AMORTISSEUR DE CENTRALE CLIGNOTANTE	1	1	1		B, CH, DK, DM, E, ED, F, SA, SD, U	
		21	38306-405-612	CAOUTCHOUC D'AMORTISSEUR DE CENTRALE CLIGNOTANTE (ND)	1	1	1		1G, 2G	
		22	45464-428-610	AGRAFE DE CABLE	1	1	1			
		23	45464-435-760	AGRAFE A DE FAISCEAU ELECTRIQUE				1	B, DK, DM, E, ED, F, SA, SD, U	
		24	50300-435-000	SUPPORT EQUIPEMENT ELECTRIQUE	1	1	1		1G, 2G	
		25	61311-435-890	APPUI DE REGULATEUR				1	B, DK, DM, E, ED, F, SA, SD, U	
		26	93500-06012	VIS A TETE CYLINDRIQUE, 6X12				1		
		27	94050-06000	ECROU DE BRIDE, 6MM	2	2	2			
		28	94101-06000	RONDELLE PLATE, 6MM	2	2	2			
		29	95014-61100	BANDE A1 DE CABLE	5	7	7		B, DK, DM, E, ED, F, SA, SD, U	
		30	95700-06010	BOULON DE BRIDE, 6X10	5	5	5	2	CM, SD	
		31	95700-06010-00	BOULON DE BRIDE, 6X10				1	B, DK, DM, E, ED, F, SA, SD, U	
									1G, 2G	

2-F10

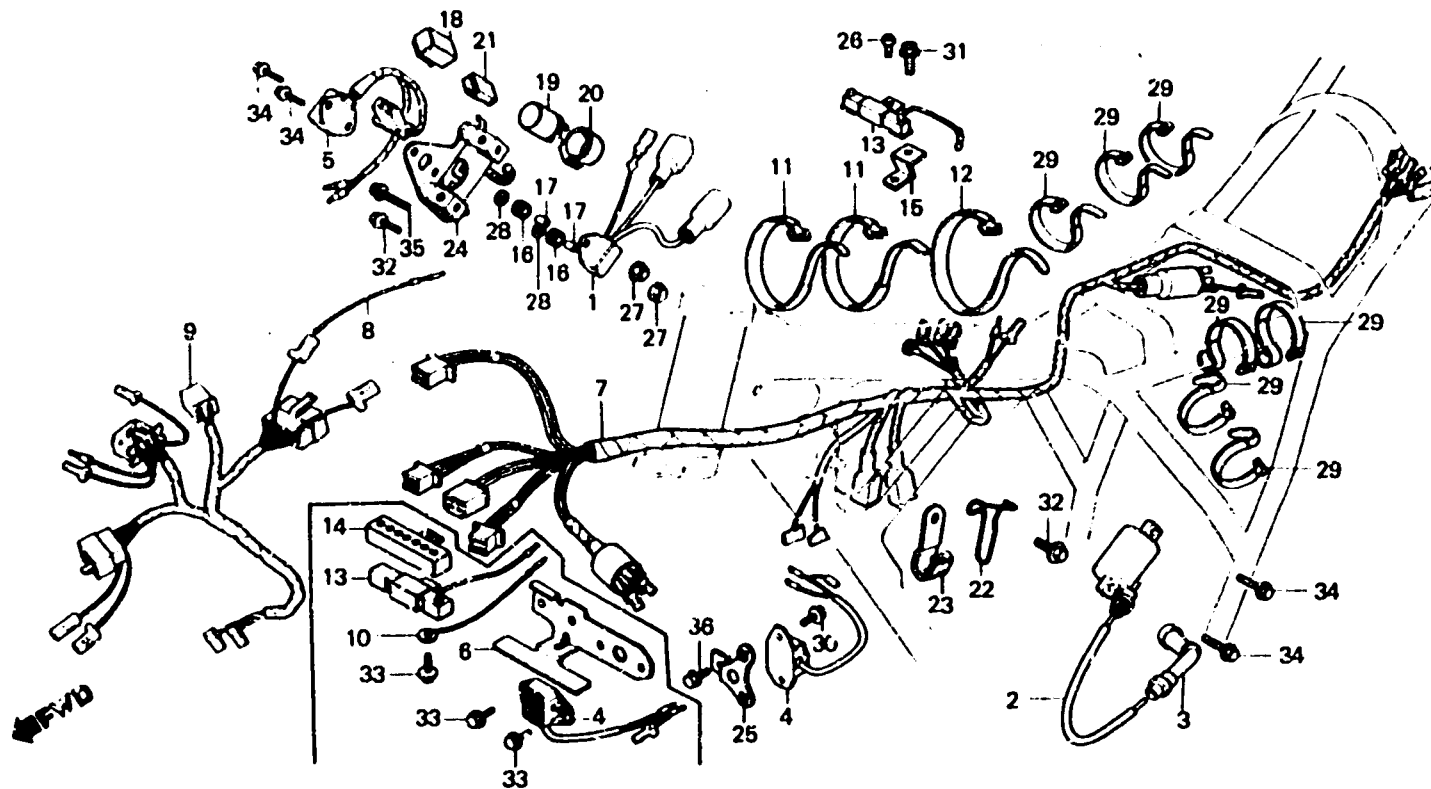
F-24

**Wire harness • C.D.I. unit •
Ignition coil (XL500Sz•SA•SB)**

**Faisceau électrique • Unité de C.D.I. •
Bobine d'allumage (XL500Sz•SA•SB)**

**Kabelbaum • C.D.I. Einheit •
Zündspule (XL500Sz•SA•SB)**

**Equipo de alambre • Unidad de
C.D.I. • Bobina de encendido
(XL500Sz•SA•SB)**



8435-43C

Item d'entretien	T.D.R.	N° de réf.	N° de pièce	Description	N° de requis XL500				N° de série	Code de zone
					Sz	SA	SB	Rc		
		32	95700-06012-00	BOULON DE BRIDE, 6X12	3	3	4		B,DK,DM,E,ED,F,SA,SD,U 1G,2G	
		33	95700-06012-08	BOULON DE BRIDE, 6X12	3	3	3		CM	
		34	95700-06016-00	BOULON DE BRIDE, 6X16	4	4	5		SD B,DK,DM,E,ED,F,SA,SD,U 1G,2G CM	
		35	95700-06022-00	BOULON DE BRIDE, 6X22				1	B,DK,DM,E,ED,F,SA,SD,U 1G,2G	
		36	95700-08012-00	BOULON DE BRIDE, 8X12				1	SD	

2-F11

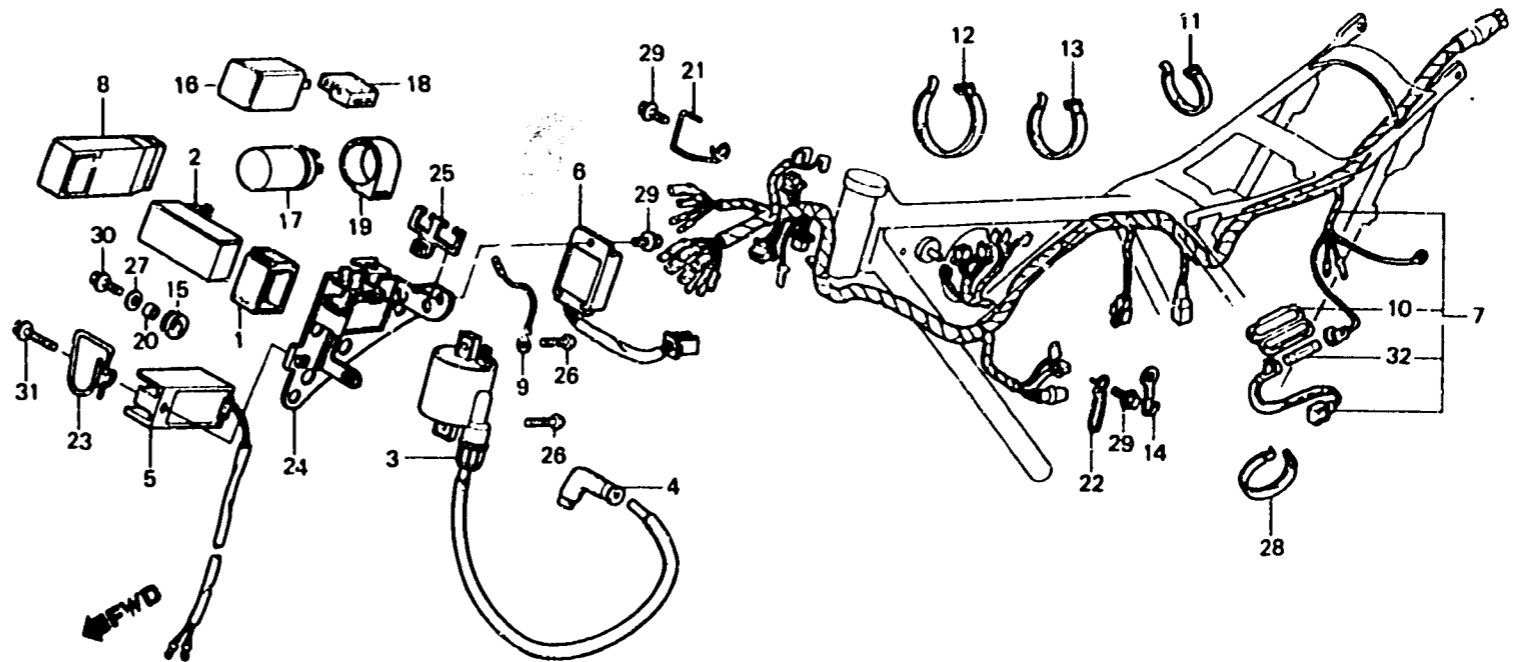
F-24-1

**Wire harness • C.D.I. unit •
Ignition coil (XL500Rc)**

**Faisceau électrique • Unité de C.D.I. •
Bobine d'allumage (XL500Rc)**

**Kabelbaum • C.D.I. Einheit •
Zündspule (XL500Rc)**

**Equipo de alambre • Unidad de
C.D.I. • Bobina de encendido
(XL500Rc)**



BMC4-18

Item d'entretien	T.D.R.	N° de réf.	N° de pièce	Description	N° de requis XL500				N° de série	Code de zone	
					Sz	SA	Se	Rc			
UNITE DE C.D.I. ENS. BOBINE, ALLUMAGE REGULATEUR COMP. RECTIFICATEUR COMP. GEGULATEUR FAISCEAU ELECTRIQUE RELAIS COMP. CLIGNOTANT	0.3	1	30401-KB4-000	COUSSIN D'UNITE DE C.D.I.							
		2	30410-MC4-003	UNITE DE C.D.I.							
	0.8	3	30500-KB7-003	ENS. BOBINE, ALLUMAGE (TOYO)							
		4	30700-MC4-153	ENS. CHAPEAU D'ANTI-PARASITE							
	0.2	5	31400-KB7-008	REGULATEUR COMP.							
		6	31600-MC4-000	RECTIFICATEUR COMP. GEGULATEUR							
		7	32100-MC4-000	FAISCEAU ELECTRIQUE						B, DK, DM, E, ED, F, IT, SA, SD U, 1G, 2G CM	
				32100-MC4-670	FAISCEAU ELECTRIQUE						
			8	32102-KB7-000	COUVERCLE D'ACCOUPLMENT DE C.D.I.						
			9	32111-KB7-000	FIL AUXILIAIRE A						
			10	32111-230-000	BOITIER DE CONTACTEUR DE FUSIBLE						
			11	32161-MA0-000	BANDE DE CABLE						
		12	32161-399-000	BANDE DE CABLE							

2-F12

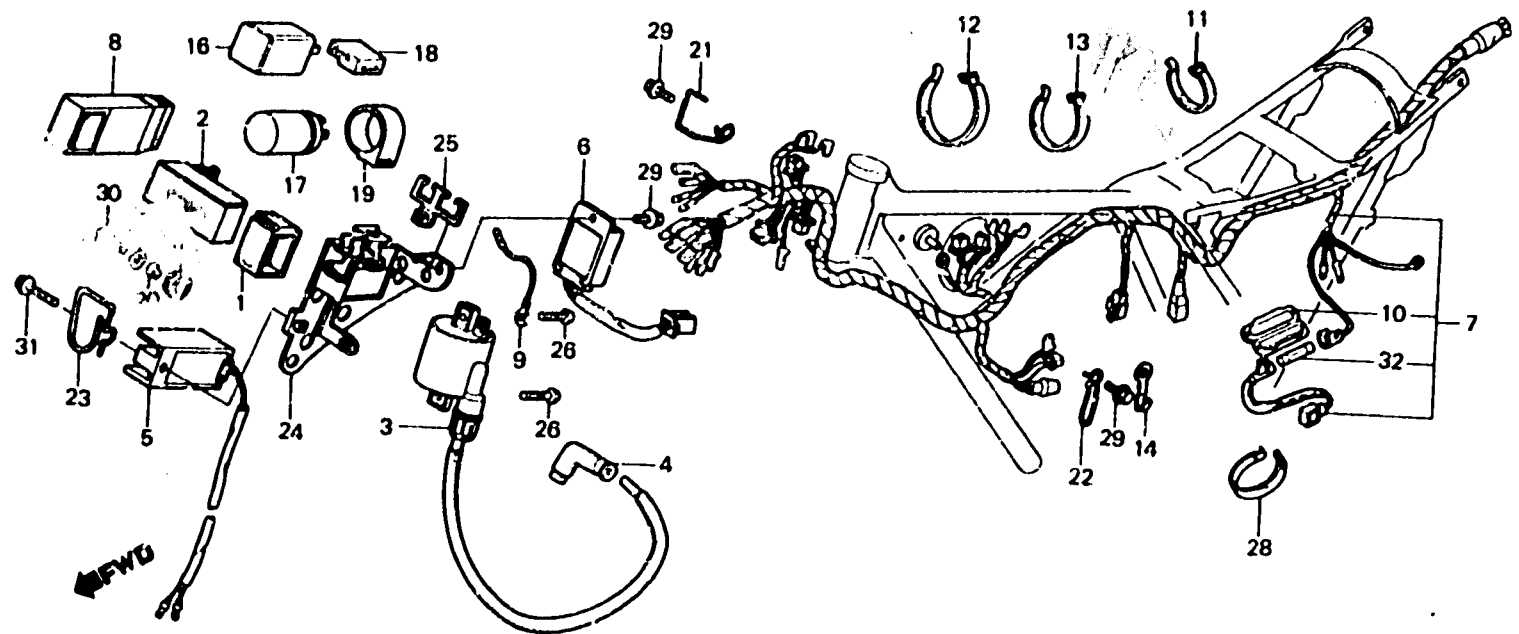
F-24-1

Wire harness • C.D.I. unit •
Ignition coil (XL500Rc)

Faisceau électrique • Unité de C.D.I. •
Bobine d'allumage (XL500Rc)

Kabelbaum • C.D.I. Einheit •
Zündspule (XL500Rc)

Equipo de alambre • Unidad de
C.D.I. • Bobina de encendido
(XL500Rc)



BMC4-18

Item d'entretien	T.D.R.	N° de réf.	N° de pièce	Description	N° de requis XL500				N° de série	Code de zone
					Sz	SA	So	Rc		
		13	32161-402-000	BANDE DE CABLE				1		
		14	32810-MC4-000	AGRAFE DE FIL				1		
		15	32983-028-000	ANNEAU DE FAISCEAU ELECTRIQUE				2		
		16	38301-404-611	RELAIS COMP. CLIGNOTANT (ND)				1		1G,2G
		17	38301-415-004	RELAIS COMP. CLIGNOTANT (MITSUBA)				1		B,CM,DK,DM,E,ED,F,IT,SA SD,U
		18	38306-MC4-610	CAOUTCHOUC D'AMORTISSEUR DE CENTRALE CLIGNOTANTE				1		1G,2G
		19	38306-292-000	CAOUTCHOUC D'AMORTISSEUR DE CENTRALE CLIGNOTANTE				1		B,CM,DK,DM,E,ED,F,IT,SA SD,U
		20	40515-413-000	COLLIER DE CARTER DE CHAINE				2		
		21	45463-MC4-000	GRIFFE A DE CABLE				1		
		22	45464-MC4-000	GRIFFE B DE CABLE				1		
		23	45466-MC4-000	GRIFFE DE CABLE D'EMBRAYAGE				1		
		24	50300-MC4-000	SUPPORT EQUIPEMENT ELECTRIQUE				1		

2-F13

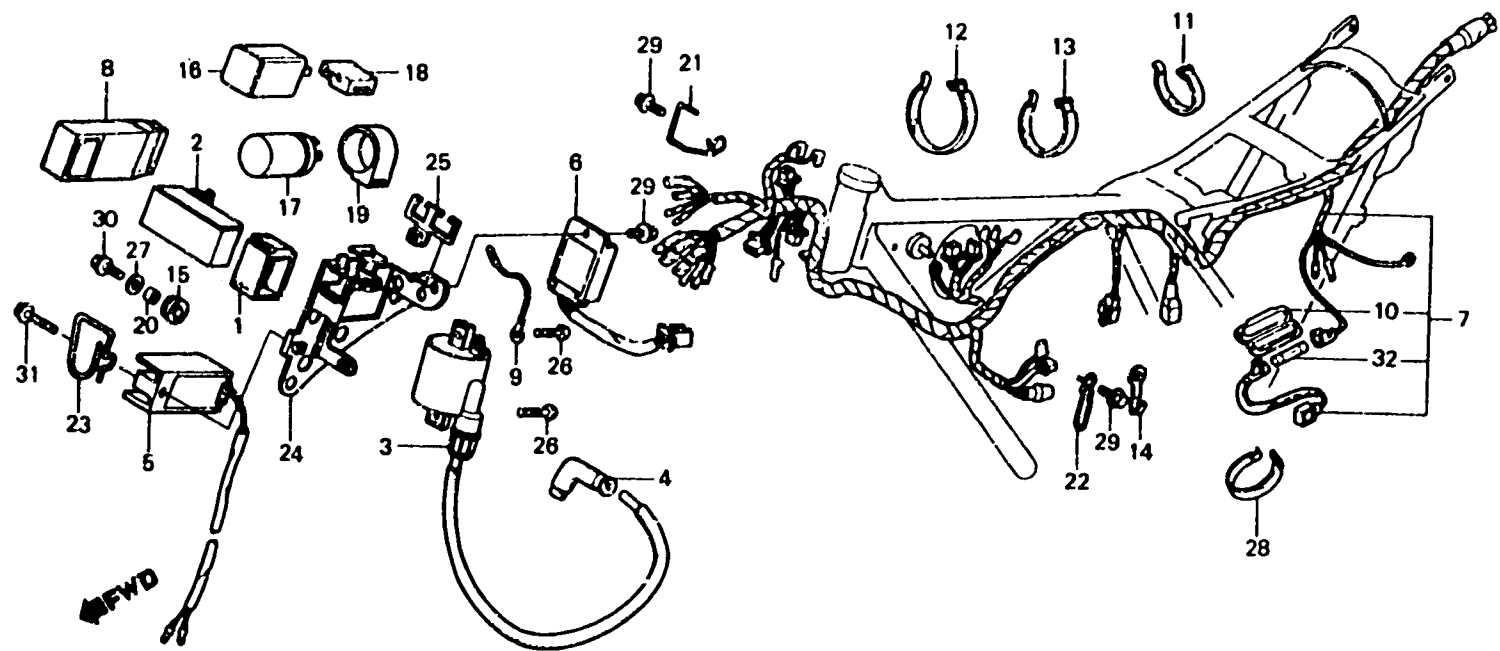
F-24-1

Wire harness • C.D.I. unit • Ignition coil (XL500Rc)

Faisceau électrique • Unité de C.D.I. • Bobine d'allumage (XL500Rc)

Kabelbaum • C.D.I. Einheit • Zündspule (XL500Rc)

Equipo de alambre • Unidad de C.D.I. • Bobina de encendido (XL500Rc)



BMC4-18

Item d'entretien	T.D.R.	N° de réf.	N° de pièce	Description	N° de requis XL500				N° de série	Code de zone
					Sz	SA	Sp	Rc		
		25	50301-MC4-000	PLAQUE D'ACCOUPLMENT					1	
		26	93500-05016-0A	VIS A TETE CYLINDRIQUE, 5X16					2	
		27	94101-06000	RONDELLE PLATE, 6MM					2	
		28	95014-61100	BANDE A1 DE CABLE					4	
		29	95700-06012-00	ROULON DE BRIDE, 6X12					3	
		30	95700-06016-C0	ROULON DE BRIDE, 6X16					2	
		31	95700-06028-00	BOULON DE BRIDE, 6X28					1	
		32	98200-11000	FUSIBLE A (10A)					1	

2-F14

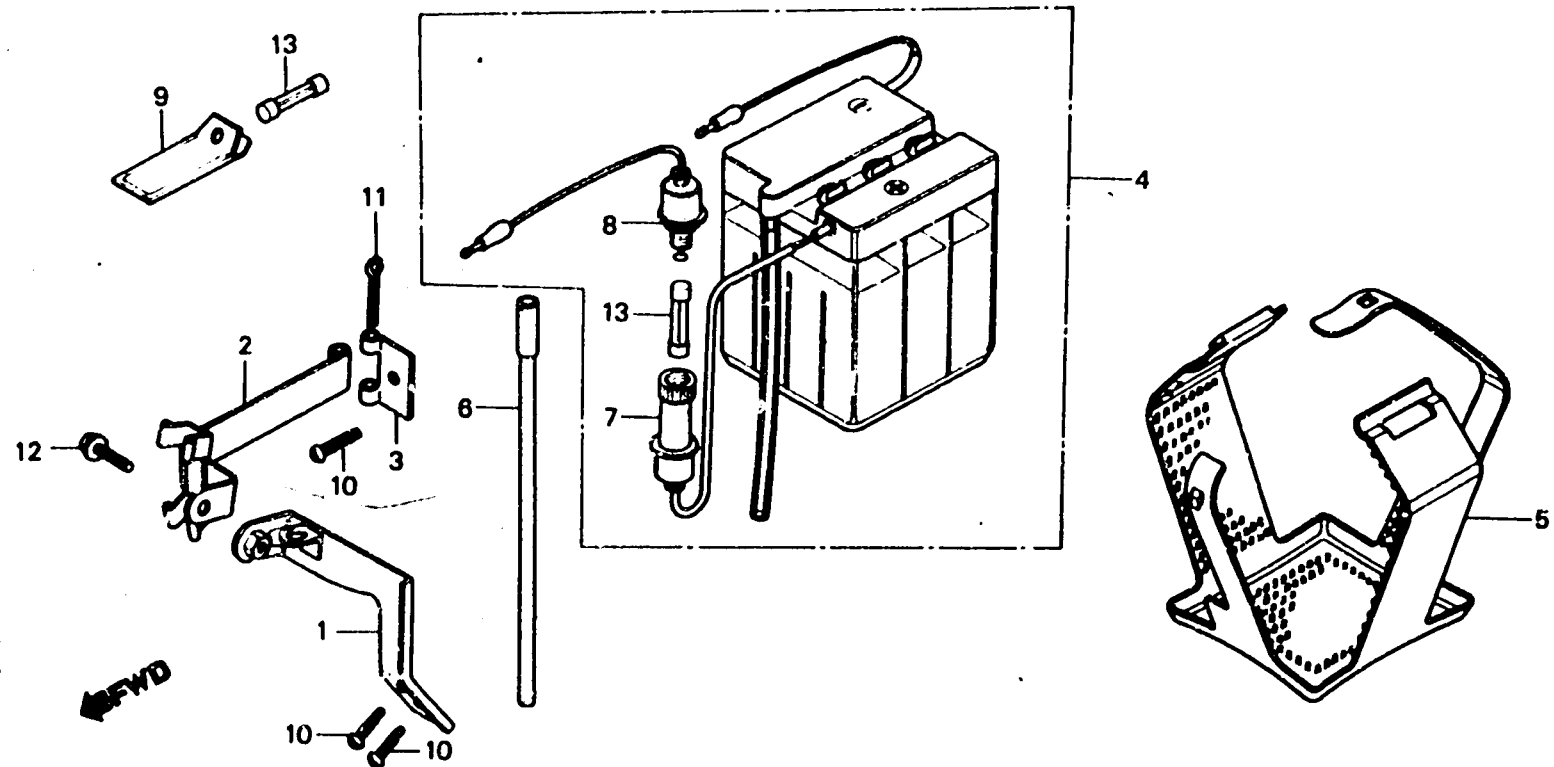
F-25

**Battery
(XL500Sz·SA·S_B)**

**Batterie
(XL500Sz·SA·S_B)**

**Batterie
(XL500Sz·SA·S_B)**

**Bateria
(XL500Sz·SA·S_B)**



B435-61

Item d'entretien	T.D.R.	N° de réf.	N° de pièce	Description	N° de requis				N° de série	Code de zone
					Sz	SA	S _B	Rc		
CHARNIERE A DE BATTERIE CHARNIERE B DE BATTERIE BATTERIE	0.1	1	17233-435-000	CHARNIERE A DE BATTERIE	2	1				
			17233-435-730	CHARNIERE A DE BATTERIE				1		
		2	17234-435-000	CHARNIERE B DE BATTERIE	1	1	1			
		3	17235-435-000	CHARNIERE C DE BATTERIE	1	1	1			
		4	31500-435-720	ENS. BATTERIE	1	1				
			31500-437-751	BATTERIE (6N4)				1		
		5	31502-086-007	BANDE DE MONTAGE DE BATTERIE	1	1	1			
		6	31502-435-730	TUYAU DE RESPIRATION DE BATTERIE				1		CM
			31502-437-730	TUYAU DE RESPIRATION DE BATTERIE				1		B,DK,DM,E,ED,F,SA,SD,U 1G,2G
		7	32106-041-008	CONTACTEUR A, FUSIBLE (YUASA)	1	1	1			
		8	32112-041-008	CONTACTEUR B, FUSIBLE (YUASA)	1	1	1			
		9	38205-435-000	SUPPORT DE FUSIBLE DE SECOURS	1	1	1			
		10	93901-34320	VIS AUTO-TARAUEUSE, 4X12	3	3	3			
11	94201-40450	GOUPILLE FENDUE, 4.0X45	1	1	1					
12	95700-06012-00	BOULON DE BRIDE, 6X12	1	1	1					
13	98200-11000	FUSIBLE A (10A)	2	2	2					

2-F15

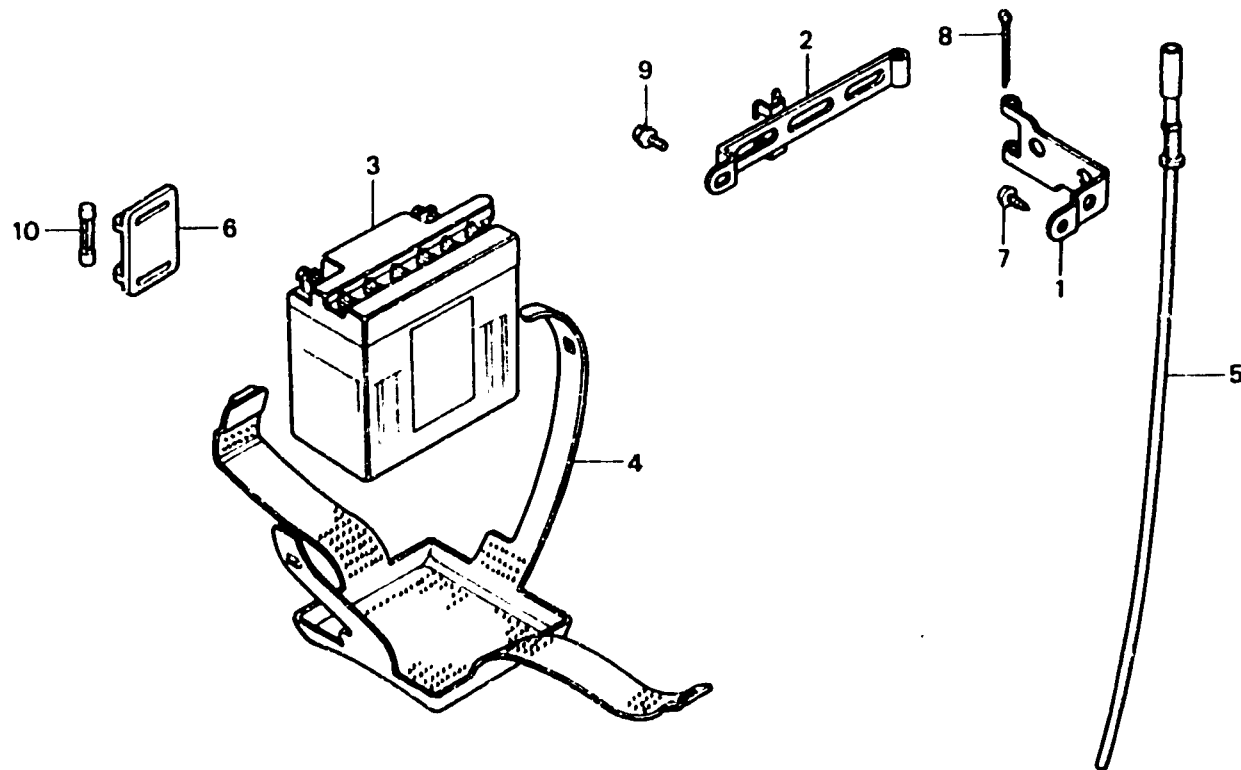
F-25-1

**Battery
(XL500Rc)**

**Batterie
(XL500Rc)**

**Batterie
(XL500Rc)**

**Bateria
(XL500Rc)**



BMC4-19

Item d'entretien	T.D.R.	N° de réf.	N° de pièce	Description	N° de requis XL500				N° de série	Code de zone
					Sz	SA	Se	Rc		
CHARNIERE A DE BATTERIE CHARNIERE B DE BATTERIE BATTERIE	0.1	1	17233-MC4-000	CHARNIERE A DE BATTERIE				1		
		2	17234-MC4-000	CHARNIERE B DE BATTERIE				1		
		3	31500-MC4-721	BATTERIE (YB3L-A)				1		
		4	31502-KB7-003	BANDE DE MONTAGE DE BATTERIE				1		
		5	31503-KB7-000	TUYAU DE RESPIRATION DE BATTERIE				1		
		6	38205-115-000	BOITE A FUSIBLES				1		
		7	93903-36220	VIS AUTO-TARAUDEUSE, 6X16				1		
		8	94201-30400	GOUPILLE FENDUE, 3.0X40				1		
		9	95700-06010-00	BOULON DE BRIDE, 6X10				1		
		10	98200-11000	FUSIBLE A (10A)				1		

2-F16

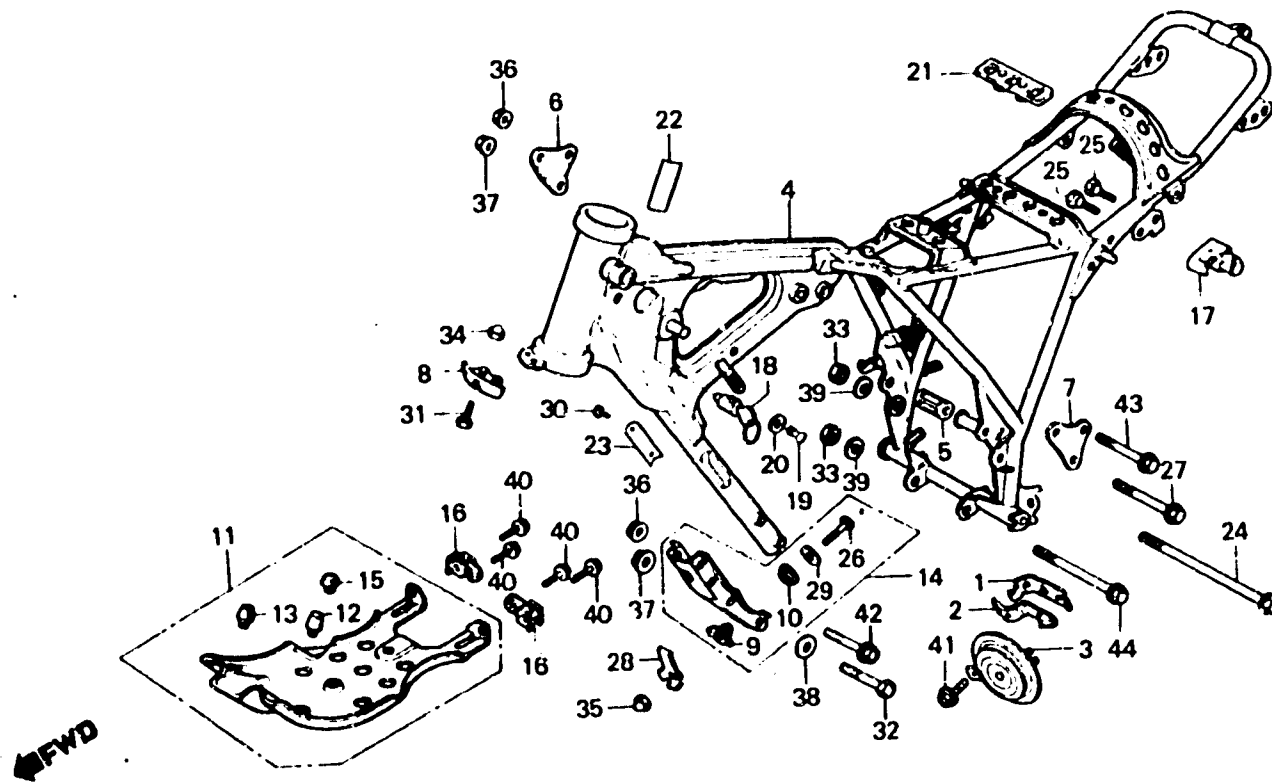
F-26

Frame body
(XL500Sz·SA·SB)

Cadre
(XL500Sz·SA·SB)

Rahmen
(XL500Sz·SA·SB)

Cuerpo de cuadro
(XL500Sz·SA·SB)



B435-44B

Item d'entretien	T.D.R.	N° de réf.	N° de pièce	Description	N° de requis XL500				N° de série	Code de zone
					Sr	SA	Ss	Rc		
·AVERTISSEUR SONORE COMP.	0.1	1	38101-428-830	BANDE A D'AVERTISSEUR					1	B,DK,DM,E,ED,F,SA,SD,U
·ANTIVOL DE DIRECTION COMP.	*6.0	2	38102-428-830	BANDE B D'AVERTISSEUR					1	1G,2G
·CORPS COMP. CADRE		3	38110-437-941	AVERTISSEUR SONORE COMP.					1	B,DK,DM,E,ED,F,SA,SD,U
·PLAQUE DE DERAPAGE	0.2	4	50100-435-000ZA	CORPS COMP. CADRE *NH-1*	1	1				1G,2G
·SUSPENSION MOTEUR AV.		50100-435-610ZA	CORPS COMP. CADRE *NH-1*	1	1					B,DK,DM,E,ED,F,SD,1G,2G
·ENS. PORTE-CASQUE			50100-435-720ZA	CORPS COMP. CADRE *NH-1*	1	1	1			CM
			50100-435-760ZA	CORPS COMP. CADRE *NH-1*				1		U
			50100-435-790ZA	CORPS COMP. CADRE *NH-1*				1		B,E,ED,F,SD,1G,2G
			50100-435-880ZA	CORPS COMP. CADRE *NH-1*				1		U
		5	50130-429-000	COLLIER DE SUSPENSION MOTEUR	1	1				DK,DM,SA
		6	50138-429-000ZA	PLAQUE SUPERIEURE D. DE SUSPENSION MOTEUR *NH-1*	1	1	1			
		7	50139-429-000ZA	PLAQUE SUPERIEURE G. DE SUSPENSION MOTEUR *NH-1*	1	1	1			
		8	50141-428-000	APPUI DE BLOCAGE DE GUIDON	1	1	1			CM,DK,DM,SA,U

2-G1

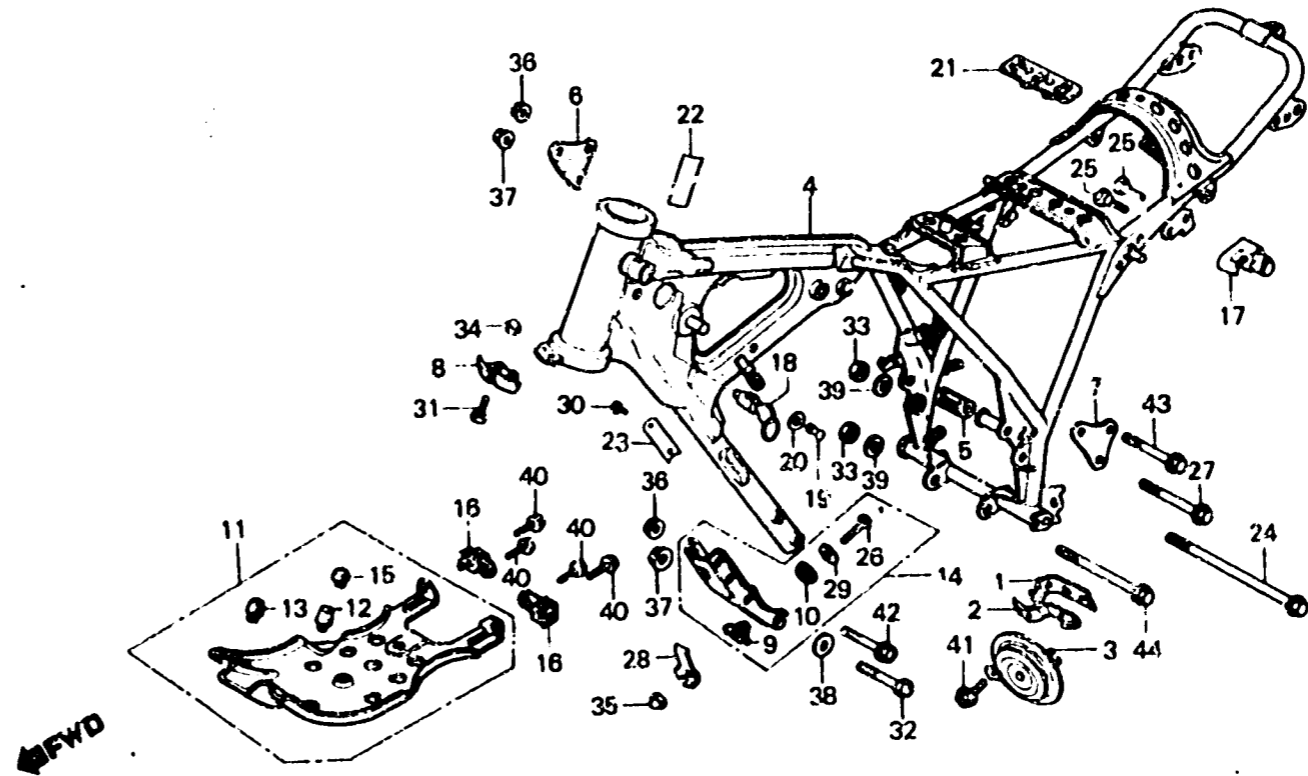
F-26

**Frame body
(XL500Sz·SA·Sb)**

**Cadre
(XL500Sz·SA·Sb)**

**Rahmen
(XL500Sz·SA·Sb)**

**Cuerpo de cuadro
(XL500Sz·SA·Sb)**



B435-448

Item d'entretien	T.D.R.	N° de réf.	N° de pièce	Description	N° de requis XL500				N° de série	Code de zone
					Sz	SA	Sb	Rc		
		9	50325-428-000	MONTAGE A DE DERAPAGE	1					B,E,ED,F,SD,1G,2G
		10	50326-428-000	MONTAGE B DE DERAPAGE	1	1				B,E,ED,F,SD,1G,2G CM,DK,DM,SA,U
		11	50351-428-000	PLAQUE DE DERAPAGE	1	1				B,E,ED,F,SD,1G,2G CM,DK,DM,SA,U
			50351-428-8712A	PLAQUE DE DERAPAGE *NH-35M*		1				B,E,ED,F,SD,1G,2G CM,DK,DM,SA,U
		12	50352-428-000	CAOUTCHOUC A DE BUTEE	2	1	2			B,E,ED,F,SD,1G,2G CM,DK,DM,SA,U
		13	50352-434-000	CAOUTCHOUC A DE BUTEE	2	1	1			B,E,ED,F,SD,1G,2G CM,DK,DM,SA,U
		14	50353-428-000ZA	SUSPENSION MOTEUR AV. *NH-1*	1		1			B,E,ED,F,SD,1G,2G CM,DK,DM,SA,U
			50353-434-000ZA	SUSPENSION MOTEUR AV. *NH-1*	1		1			B,DK,DM,E,ED,F,SA,SD,U 1G,2G CH
		15	50354-428-060	CAOUTCHOUC B DE BUTEE	2	2	2			
		16	50361-428-600	CAOUTCHOUC DE MONTAGE DE PLAQUE DE DERAPAGE	2	2				B,E,ED,F,SD,1G,2G CM,DK,DM,SA,U

2-G2

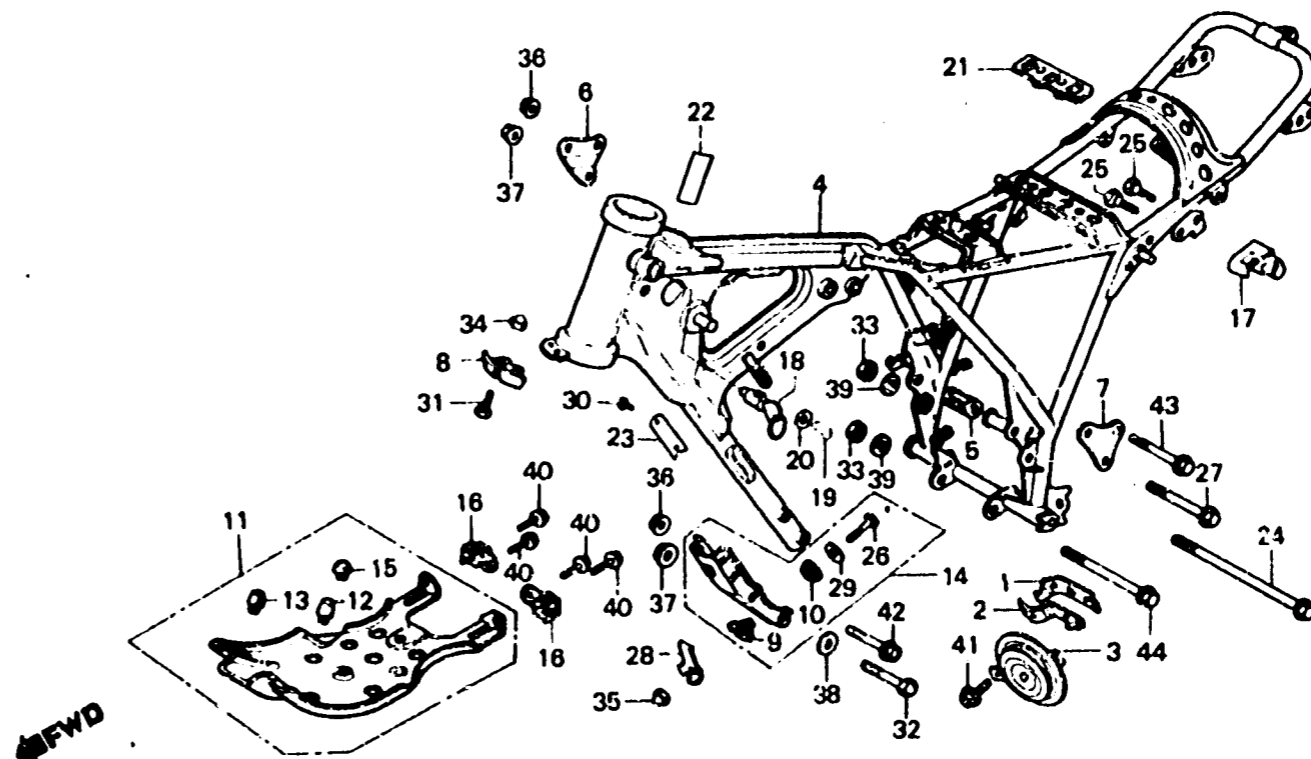
F-26

Frame body
(XL500Sz·SA·SB)

Cadre
(XL500Sz·SA·SB)

Rahmen
(XL500Sz·SA·SB)

Cuerpo de cuadro
(XL500Sz·SA·SB)



B435-44B

Item d'entretien	T.D.R.	N° de réf.	N° de pièce	Description	N° de requis XL500				N° de série	Code de zone
					Sz	SA	Se	Rc		
		17	50710-382-671	ENS. PORTE-CASQUE	1	1	1			
		18	53600-404-610	ANTIVOL DE DIRECTION COMP.	1	1	1		B,E,ED,F,SD,1G,2G DK,DM,SA,U	
		19	53603-051-000	RIVET, 4,1MM	1	1	1		B,E,ED,F,SD,1G,2G DK,DM,SA,U	
		20	53604-098-940	RONDELLE, 4,5MM	1	1	1		B,E,ED,F,SD,1G,2G DK,DM,SA,U	
		21	77206-429-000	COUSSIN C DE SIEGE	1	1	1			
		22	87125-041-680	ETIQUETTE D'IDENTIFICATION	1	1	1		DK,DM,SA	
		23	87501-435-610	PLAQUE DE NUMERO D'ENREGISTREMENT	1	1	1		B,E,ED,F,SD,1G,2G	
		24	90104-429-000	BOULON DE BRIDE, 12X24G	1	1	1			
		25	90107-428-000	BOULON B SPECIAL, 6MM	2	2	2			
		26	90115-428-000	BOULON HEX., 8X28	1		1		B,E,ED,F,SD,1G,2G CM,DK,DM,SA,U	
		27	90157-429-000	BOULON DE BRIDE, 10X73	1	1	1			
		28	90505-428-000	RONDELLE A LANGUETTE, 8MM	1		1		B,E,ED,F,SD,1G,2G CM,DK,DM,SA,U	

2-G3

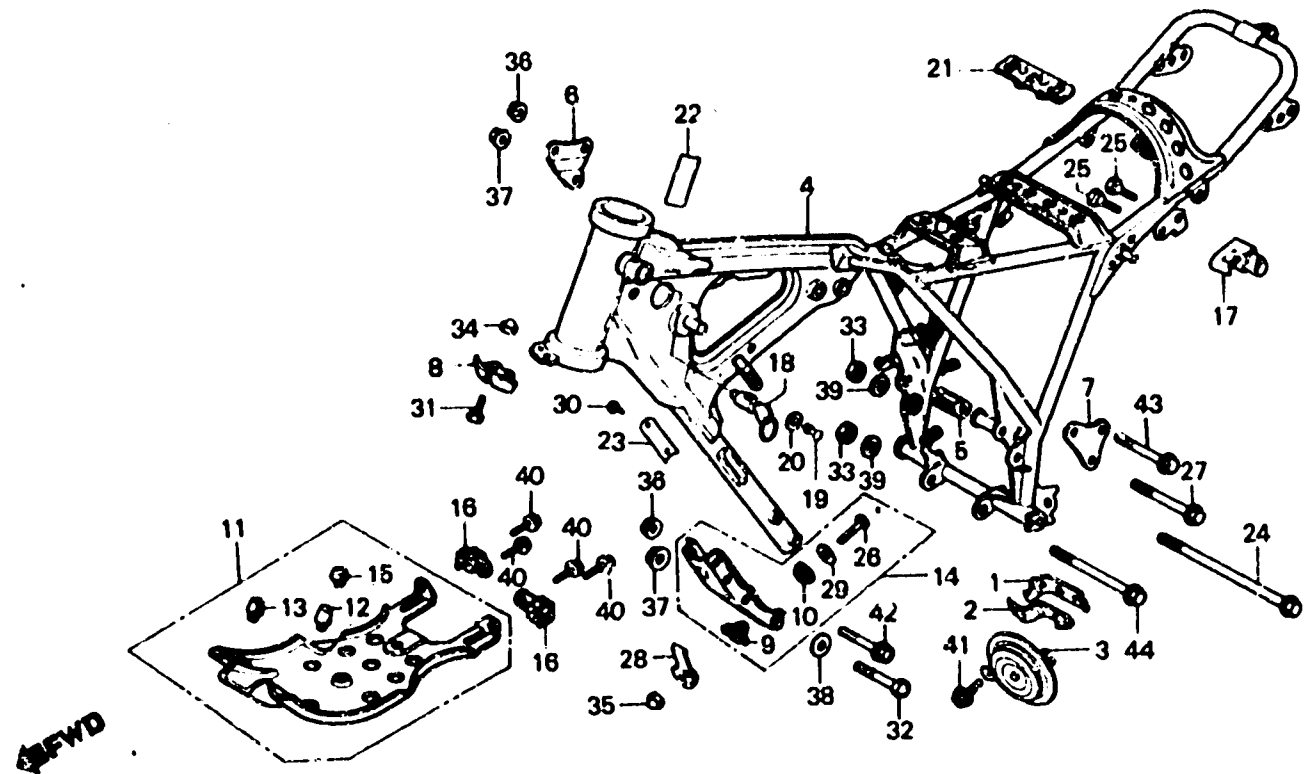
F-26

**Frame body
(XL500Sz·SA·Sb)**

**Cadre
(XL500Sz·SA·Sb)**

**Rahmen
(XL500Sz·SA·Sb)**

**Cuerpo de cuadro
(XL500Sz·SA·Sb)**



B435-44B

Item d'entretien	T.D.R.	N° de réf.	N° de pièce	Description	N° de requis XL500				N° de série	Code de zone
					Sz	SA	Sb	Rc		
		29	90534-011-000	RONDELLE, 8.3MM	1		1		B,E,ED,F,SD,1G,2G	
		30	90841-001-000	VIS DE RIVET, 1.5X5	2	2	2		CM,DK,DM,SA,U B,E,ED,F,SD,1G,2G	
		31	92000-06016	BOULON HEX., 6X16	2	2	2		CM,DK,DM,SA,U	
		32	92200-10060-0A	BOULON HEX., 10X60	2	2	2			
		33	94001-12000-0S	ECROU HEX., 12MM	2	2	2			
		34	94021-06000	ECROU DE CHAPEAU, 6MM	2	2	2		CM,DK,DM,SA,U	
		35	94021-08000-0S	ECROU DE CHAPEAU, 8MM	1		1		B,E,ED,F,SD,1G,2G CM,DK,DM,SA,U	
		36	94050-08000	ECROU DE BRIDE, 8M11	4	4	4			
		37	94050-10000	ECROU DE BRIDE, 10MM	3	3	3			
		38	94101-10000	RONDELLE PLATE, 10MM	2	2	2			
		39	94101-12000	RONDELLE PLATE, 12MM	2	2	2			
		40	95700-06012-00	BOULON DE BRIDE, 6X12	4	4	4			
		41	95700-08020	BOULON DE BRIDE, 8X20			1		B,DK,DM,E,ED,F,SA,SD,U 1G,2G	
		42	95800-08060-00	BOULON DE BRIDE, 8X60	2	2	2			
		43	95800-08065-00	BOULON DE BRIDE, 8X65	2	2	2			

2-G4

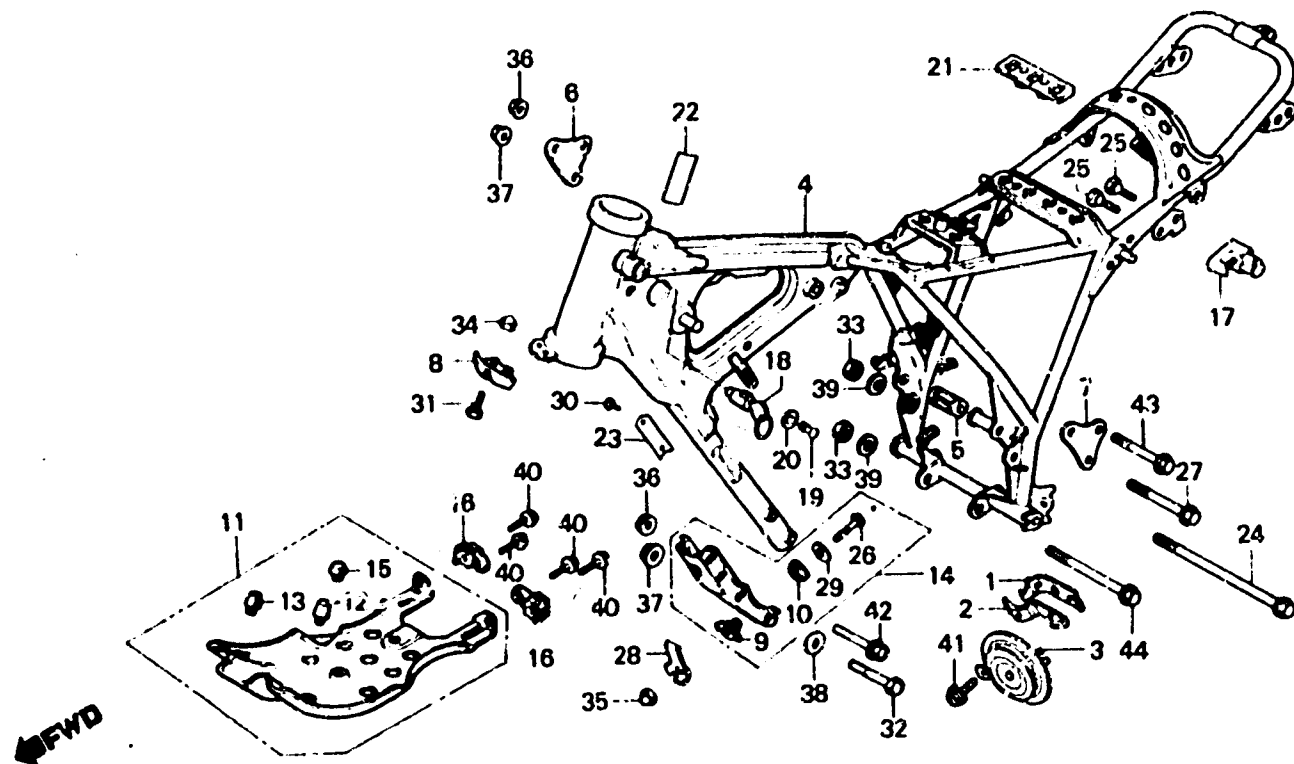
F-26

**Frame body
(XL500Sz·SA·S5)**

**Cadre
(XL500Sz·SA·SB)**

**Rahmen
(XL500Sz·SA·SB)**

**Cuerpo de cuadro
(XL500Sz·SA·SB)**



B435-44B

Item d'entretien	T.D.R.	N° de réf.	N° de pièce	Description	N° de requis XL500 S: SA S5 Rc	N° de série	Code de zone
		44	95800-12125-00	BOULON DE BRIDE, 12X125	1 1 1		

2-G5

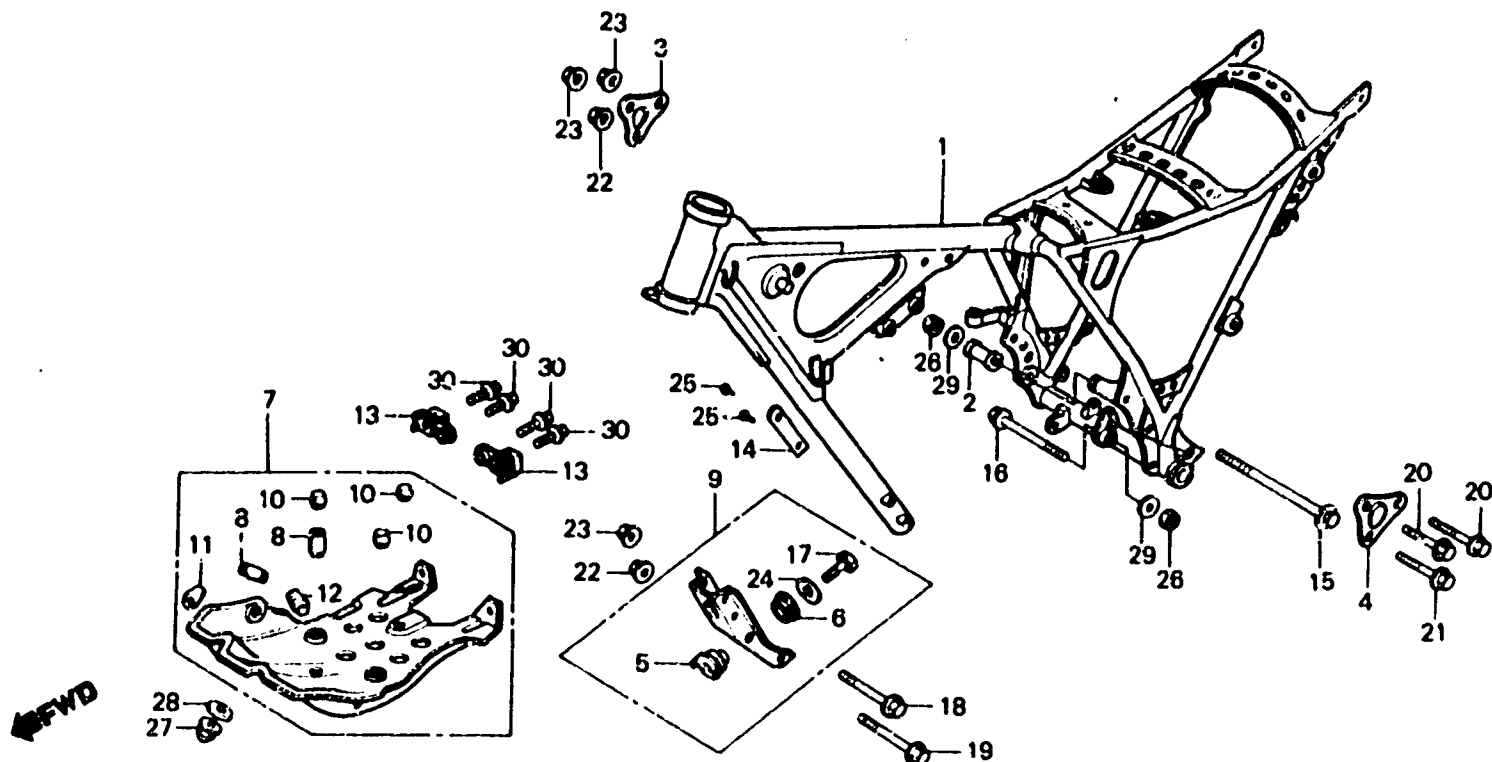
F-26-1

Frame body
(XL500Rc)

Cadre
(XL500Rc)

Rahmen
(XL500Rc)

Cuerpo de cuadro
(XL500Rc)



BMC4-20

Item d'entretien	T.D.R.	N° de réf.	N° de pièce	Description	i° de requis XL500				N° de série	Code de zone
					Sz	SA	Se	Rc		
CORPS COMP. CADRE PLAQUE DE DERAPAGE SUSPENSION MOTEUR AV.	*6.0 0.2	1	50100-MC4-0002A	CORPS COMP. CADRE *R-110*				1	DK,DM,SA	
			50100-MC4-0002B	CORPS COMP. CADRE *NH-1*				1	DK,DM,SA	
			50100-MC4-6002A	CORPS COMP. CADRE *R-110*				1	B,E,IT,U	
			50100-MC4-6002B	CORPS COMP. CADRE *NH-1*				1	B,E,IT,U	
			50100-MC4-6102A	CORPS COMP. CADRE *R-110*				1	ED,SD,1G,2G	
			50100-MC4-6102B	CORPS COMP. CADRE *NH-1*				1	ED,SD,1G,2G	
			50100-MC4-6202A	CORPS COMP. CADRE *R-110*				1	F	
			50100-MC4-6202B	CORPS COMP. CADRE *NH-1*				1	F	
			50100-MC4-6702A	CORPS COMP. CADRE *R-110*				1	CM	
			2	50130-MA0-0002B	COLLIER DE SUSPENSION MOTEUR *R-110*				1	
				50130-MA0-0002C	COLLIER DE SUSPENSION MOTEUR *NH-1*				1	B,DK,DM,E,ED,F,IT,SA,SD U,1G,2G
			3	50138-429-0002A	PLAQUE SUPERIEURE D. DE SUSPENSION MOTEUR *NH-1*				1	B,DK,DM,E,ED,F,IT,SA,SD U,1G,2G
50138-429-0002C	PLAQUE SUPERIEURE D. DE SUSPENSION MOTEUR *R-110*					1				

2-G6

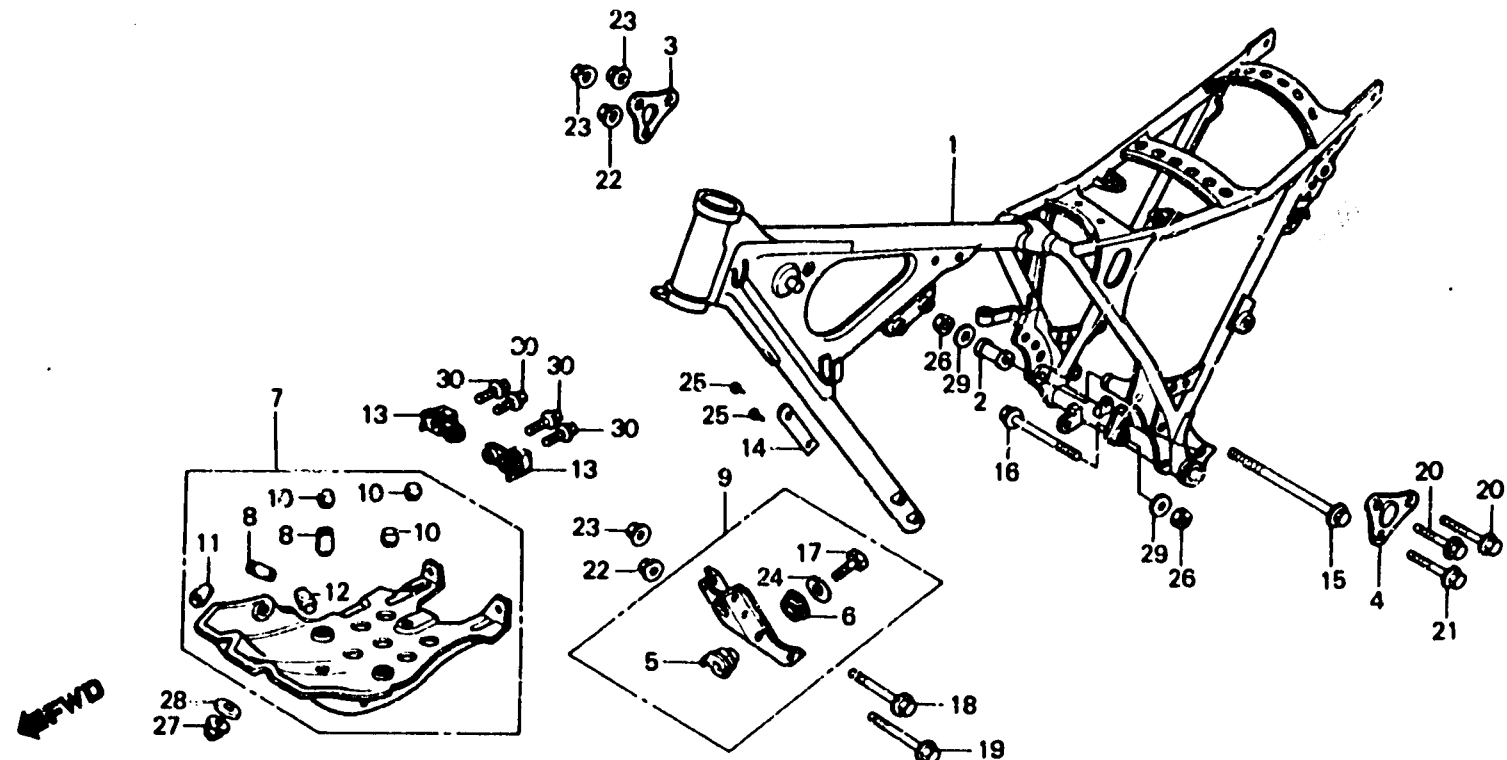
F-26-1

**Frame body
(XL500Rc)**

**Cadre
(XL500Rc)**

**Rahmen
(XL500Rc)**

**Cuerpo de cuadro
(XL500Rc)**



BMC4-20

Item d'entretien	T.D.R.	N° de réf.	N° de pièce	Description	N° de requis XL500				N° de série	Code de zone
					Sr	SA	Se	Rc		
		4	50139-429-000ZA	PLAQUE SUPERIEURE G. DE SUSPENSION MOTEUR *NH-1*				1		
			50139-429-000ZC	PLAQUE SUPERIEURE G. DE SUSPENSION MOTEUR *R-110*				1		
		5	50323-423-000	MONTAGE A DE DERAPAGE				1		
		6	50326-428-000	MONTAGE B DE DERAPAGE				1		
		7	50351-KB7-000	PLAQUE DE DERAPAGE				1		
		8	50352-434-000	CAOUTCHOUC A DE BUTEE				2		
		9	50353-MC4-000ZA	SUSPENSION MOTEUR AV. *R-110*				1		
			50353-MC4-000ZB	SUSPENSION MOTEUR AV. *NH-1*				1		B,DK,DM,E,ED,F,IT,SA,SD
		10	50354-428-000	CAOUTCHOUC B DE BUTEE				3		U,1G,2G
		11	50354-434-000	CAOUTCHOUC B DE BUTEE				1		
		12	50355-434-000	CAOUTCHOUC C DE BUTEE				1		
		13	50361-MC4-000	CAOUTCHOUC DE MONTAGE DE PLAQUE DE DERAPAGE				2		
		14	87501-MC4-600	PLAQUE DE NUMERO D'ENREGISTREMENT				1		B,E,ED,F,SD,IT,1G,2G
		15	90104-429-000	BOULON DE BRIDE, 12X240				1		

2-G7

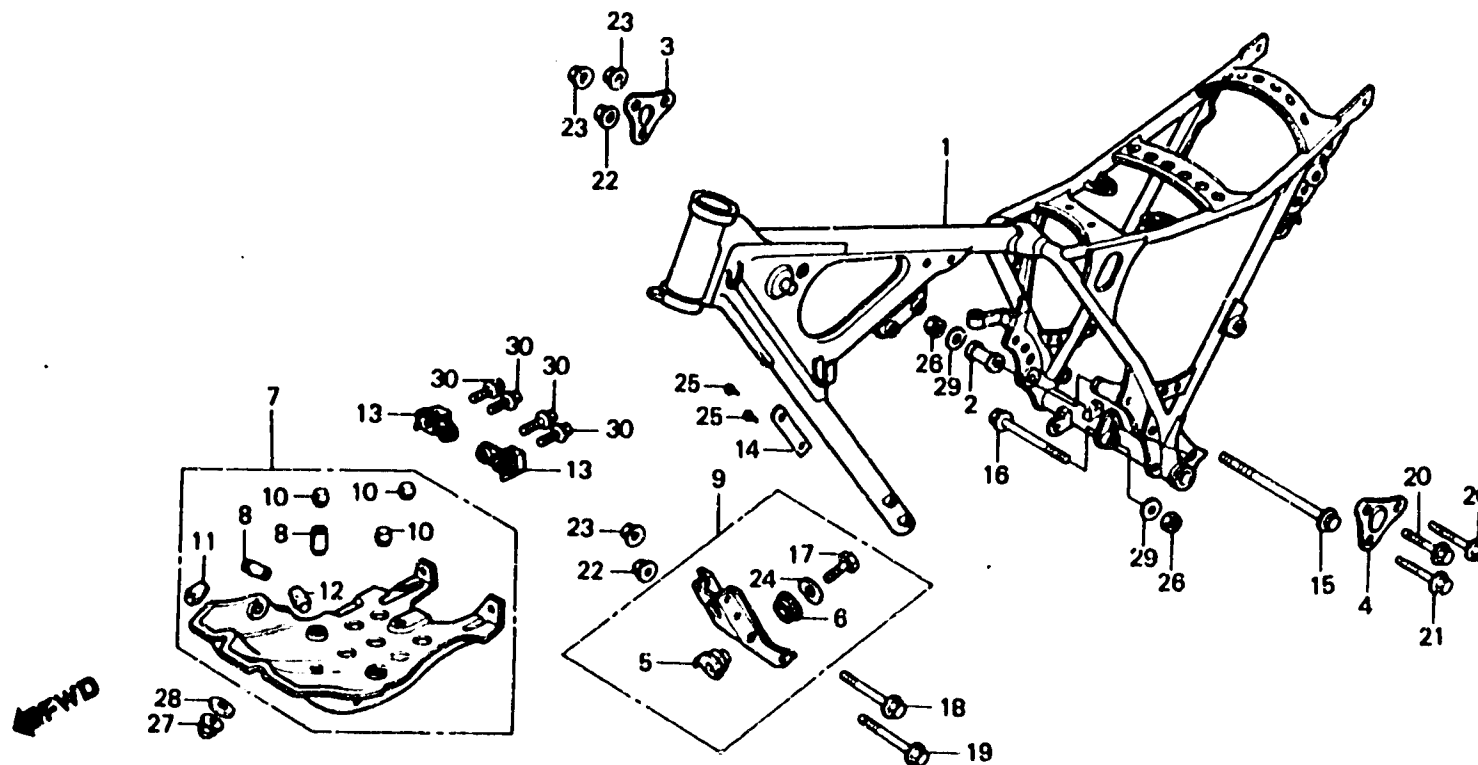
F-26-1

**Frame body
(XL500Rc)**

**Cadre
(XL500Rc)**

**Rahmen
(XL500Rc)**

**Cuerpo de cuadro
(XL500Rc)**



BMC4-20

Item d'entretien	T.D.R.	N° de réf.	N° de pièce	Description	N° de requis XL500				N° de série	Code de zone
					Sz	SA	Se	Rc		
		16	90114-MA0-000	BOULON DE BRIDE, 12X140				1		
		17	90115-428-000	BOULON HEX., 8X28				1		
		18	90154-MA0-000	BOULON DE BRIDE, 8X60				2		
		19	90155-MA0-000	BOULON DE BRIDE, 10X62				2		
		20	90156-MA0-770	BOULON DE BRIDE, 8X65				2		
		21	90157-MA0-770	BOULON DE BRIDE, 10X73				1		
		22	90308-382-670	ECROU DE BRIDE, 10MM				3		
		23	90309-357-000	ECROU UBS, 8MM				4		
		24	90534-011-000	RONDELLE, 8.3MM				1		
		25	90841-001-000	VIS DE RIVET, 1.5X5				2		B, E, ED, F, IT, SD, 1G, 2G
		26	94001-12000	ECROU HEX., 12MM				2		
		27	94021-08000-0S	ECROU DE CHAPEAU, 8MM				1		
		28	94101-08000	RONDELLE PLATE, 8MM				1		
		29	94101-12000	RONDELLE PLATE, 12MM				2		
		30	95700-06012-00	BOULON DE BRIDE, 6X12				4		

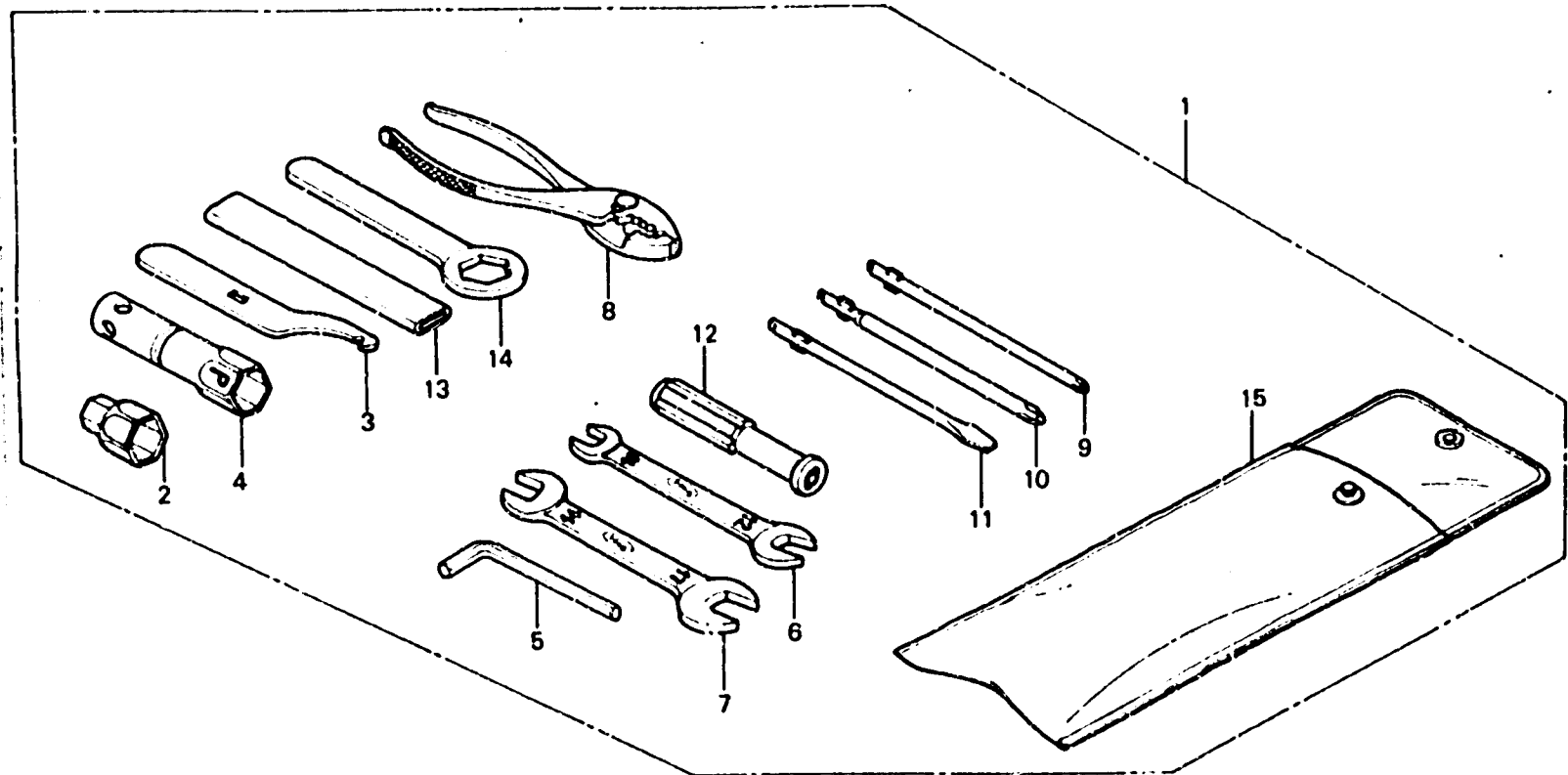
2-G8**F-27**

Tool
(XL500Sz·SA·Sb)

Outils
(XL500Sz·SA·Sb)

Werkzeug
(XL500Sz·SA·Sb)

Herramientas
(XL500Sz·SA·Sb)



8429-41

Item d'entretien	T.D.R.	N° de réf.	N° de pièce	Description	N° de requis XL500				N° de série	Code de zone
					Sz	SA	Ss	Rc		
		1	89010-429-000	JEU D'OUTILS	1	1	1			
		2	89015-428-000	CLE A DOUILLE, 22X17	1	1	1			
		3	89215-404-670	CLE COUDEE	1	1	1			
		4	89216-376-000	CLE A BOUGIES	1	1	1			
		5	89221-429-000	CLE HEX, 5MM	1	1	1			
		6	99001-10120	CLE, 10X12	1	1	1			
		7	99001-14170	CLE, 14X17	1	1	1			
		8	99002-13500	PINCES, 135	1	1	1			
		9	99003-10000	TOURNEVIS 2 DE	1	1	1			
		10	99003-20000	TOURNEVIS 3 DE	1	1	1			
		11	99003-30000	TOURNEVIS 2 DE (-)	1	1	1			
		12	99003-50000	POIGNEE	1	1	1			
		13	99006-12000	POIGNEE DE CLE A DEIL, 120MM	1	1	1			
		14	99006-22000	CLE A DEIL, 22MM	1	1	1			
		15	99008-02000	SAC D'OUTILS, 200MM	1	1	1			

2-G9

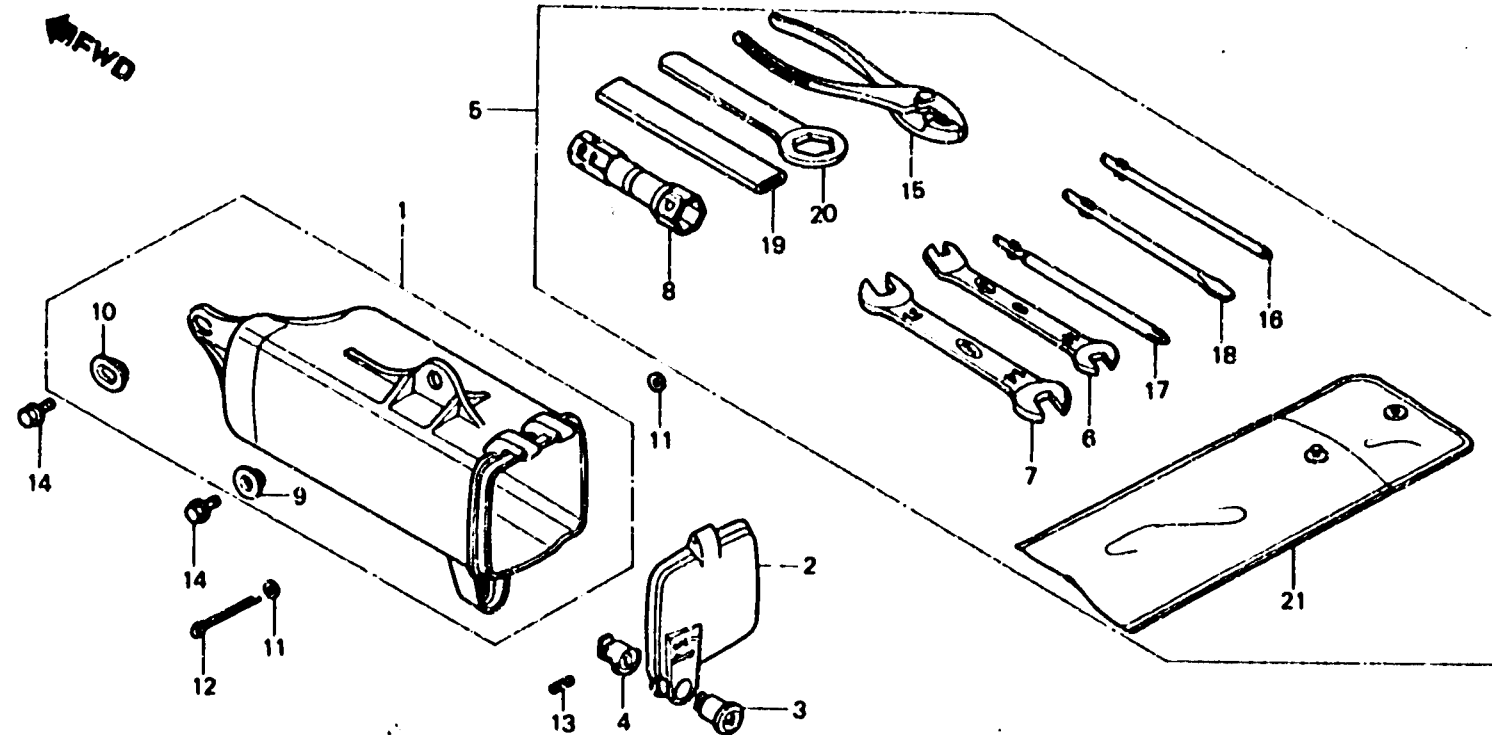
F-27-1

**Tool
(XL500Rc)**

**Outils
(XL500Rc)**

**Werkzeug
(XL500Rc)**

**Herramientas
(XL500Rc)**



BK87-24

Item d'entretien	T.D.R.	N° de réf.	N° de pièce	Description	N° de requis XL500			N° de série	Code de zone
					Sr	SA	Se Rc		
BOITIER D'OUTILS	0.1	1	83501-KB7-000	BOITIER D'OUTILS					1
		2	83504-KB7-000	CHAPEAU DE BOITIER D'OUTILS					1
		3	83507-422-000	CORPS DE CLEF					1
		4	83508-438-000	BUTÉE DE CORPS DE CLEF					1
		5	89010-KB7-000	JEU D'OUTILS					1
		6	89215-KB7-000	CLE, 5.9X10					1
		7	89216-KB7-000	CLE, 12X14					1
		8	89217-KB7-000	CLE A DOUILLE, P18					1
		9	90512-300-000	RONDELLE, 6X20					1
		10	90513-323-000	RONDELLE, 6X9					1
		11	94201-03000	RONDELLE PLATE, 3MM					2
		12	94201-30450	GOUILLE FENDUE, 3.0X45					1
		13	94305-20141	GOUILLE DE RESSORT, 2X14					1
		14	95700-06016-00	BOULON DE BRIDE, 6X16					2
		15	99002-13500	PINCES, 135					1
		16	99003-10000	TOURNEVIS 2 DE					1
		17	99003-20000	TOURNEVIS 3 DE					1
		18	99003-30000	TOURNEVIS 2 DE (-)					1

2-G10

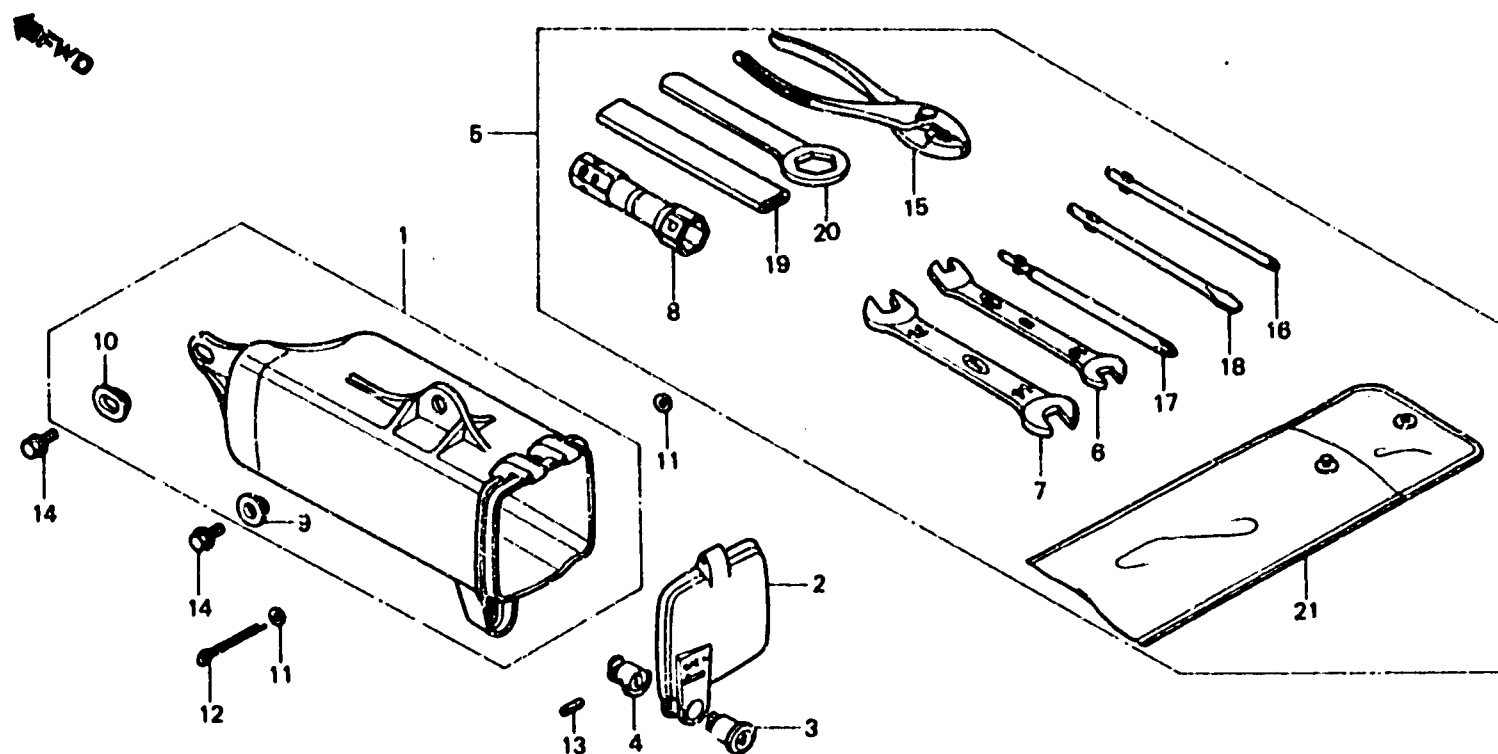
F-27-1

**Tool
(XL500Rc)**

**Outils
(XL500Rc)**

**Werkzeug
(XL500Rc)**

**Herramientas
(XL500Rc)**



BKB7-24

Item d'entretien	T.D.R.	N° de réf.	N° de pièce	Description	N° de requis XL500				N° de série	Code de zone
					Sz	Sa	Se	Rc		
		19	99006-12000	POIGNEE DE CLE A OEIL, 120MM				1		
		20	99006-24000	CLE A OEIL, 24MM				1		
		21	99008-01600	SAC D'OUTILS, 160MM				1		

2-G11

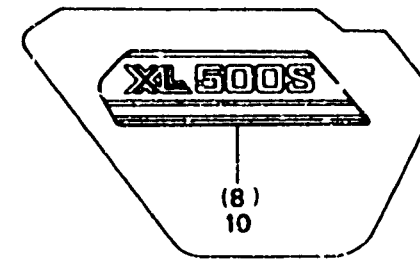
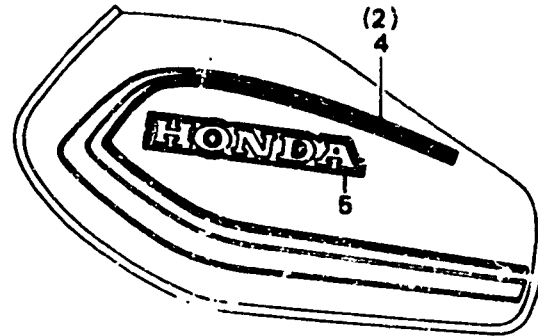
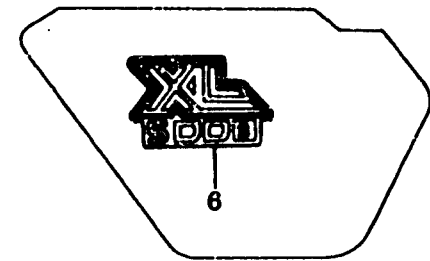
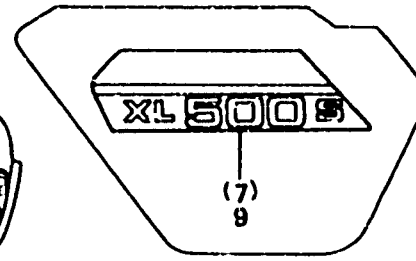
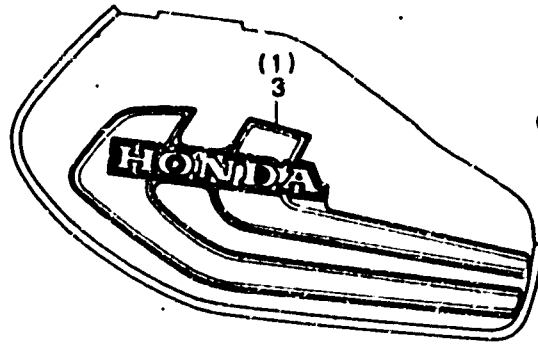
F-28

**Stripe-Emblem
(XL500Sz-SA)**

**Rayure-Embleme
(XL500Sz-SA)**

**Streifen-Emblem
(XL500Sz-SA)**

**Franja-Emblema
(XL500Sz-SA)**



8435-69



**Table de couleurs pour emblème
de couvercle latéral**

Type d'emblème	Position			
	Couleur principal de réservoir d'essence	A	B	C
TYPE-1	Rouge tahitien	Blanc	Noir	Rouge
TYPE-2	Blanc de céramique	Noir	Blanc	Rouge

Item d'entretien	T.D.R.	N° de réf.	N° de pièce	Description	N° de requis XL500				N° de série	Code de zone
					Sz	SA	Se	Rc		
		1	17506-435-300ZA	RAYURE DE RESERVOIR D'ESSENCE D. (A.M.) *A-69*	1					
			17506-435-300ZB	RAYURE DE RESERVOIR D'ESSENCE D. (A.M.) *A-70*	1					B,E,ED,F,1G,2G
		2	17506-435-770	RAYURE DE RESERVOIR D'ESSENCE D. (A.M.)	1					CH
		3	17507-435-300ZA	RAYURE DE RESERVOIR D'ESSENCE G. (A.M.) *A-69*	1					
			17507-435-300ZB	RAYURE DE RESERVOIR D'ESSENCE G. (A.M.) *A-70*	1					B,E,ED,F,1G,2G
		4	17507-435-770	RAYURE DE RESERVOIR D'ESSENCE G. (A.M.)	1					CH
		5	87123-428-920ZA	EMBLEME DE RESERVOIR D'ESSENCE (A.M.) *TYPE 1*	2					B,DK,DM,E,ED,F,SA,SD,U 1G,2G
			87123-428-920ZB	EMBLEME DE RESERVOIR D'ESSENCE (A.M.) *TYPE 2*	2					B,DK,DM,E,ED,F,SA,SD,U 1G,2G
			87123-435-770	EMBLEME DE RESERVOIR D'ESSENCE (A.M.)	2					CH
		6	87127-435-860ZA	EMBLEME DE COUVERCLE LATERAL (A.M.) *TYPE 1*	2					B,DK,DM,E,ED,F,SA,SD,U 1G,2G

2-G12

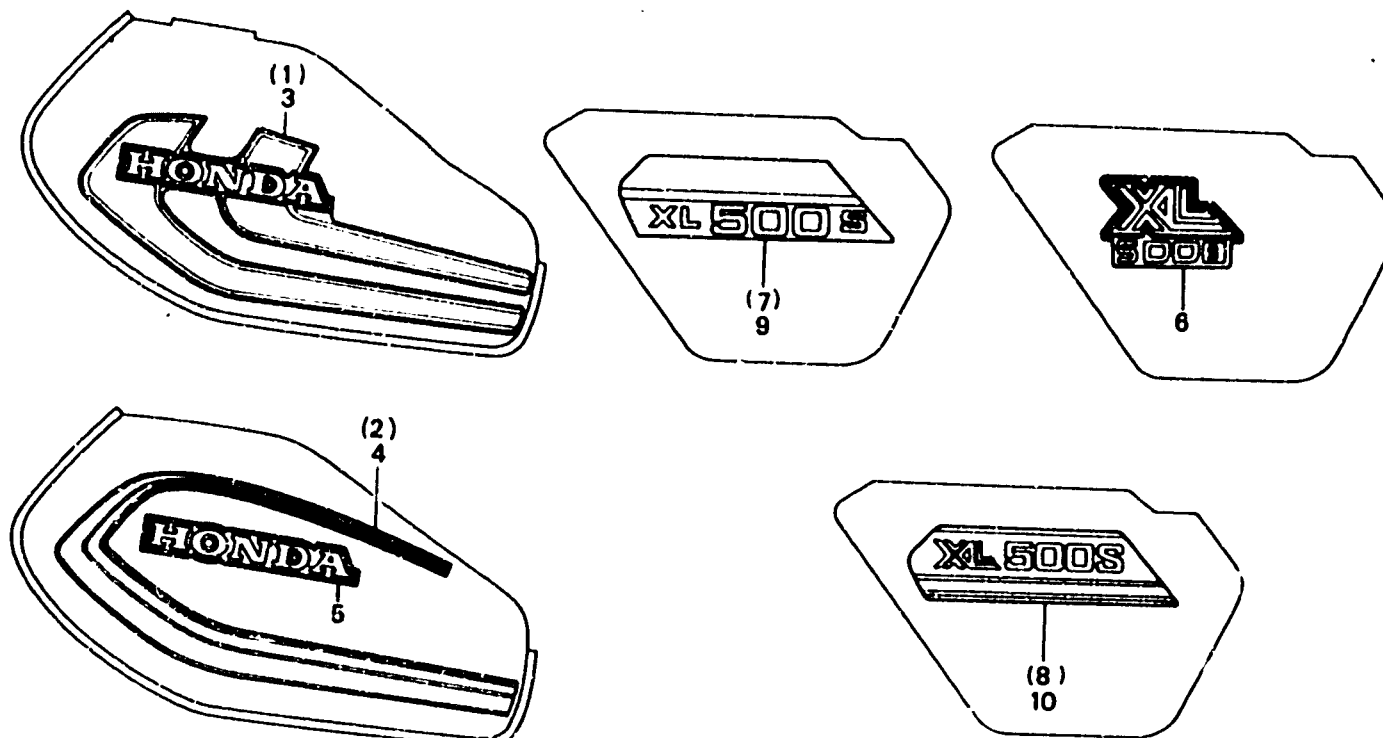
F-28

**Stripe-Emblem
(XL500Sz-SA)**

**Rayure-Embleme
(XL500Sz-SA)**

**Streifen-Emblem
(XL500Sz-SA)**

**Franja-Emblema
(XL500Sz-SA)**



8435-69

Item d'entretien	T.D.R.	N° de réf.	N° de pièce	Description	N° de requis				N° de série	Code de zone
					Sz	SA	Se	Rc		
			87127-435-1602B	EMBLEME DE COUVERCLE LATERAL (A.M.) *TYPE 2*	2				B,DK,DM,E,ED,F,SA,SD,U 1G,2G	
7		87128-435-670ZA	EMBLEME DE COUVERCLE DE BOITIER DE FILTRE A AIR (A.M.) *A-69*	1						
		87128-435-6702B	EMBLEME DE COUVERCLE DE BOITIER DE FILTRE A AIR (A.M.) *A-70*	1					B,E,ED,F,1G,2G	
8		87128-435-770	EMBLEME DE COUVERCLE DE BOITIER DE FILTRE A AIR (A.M.)	1					CM	
		87129-435-670ZA	EMBLEME DE COUVERCLE LATERAL D. (A.M.) *A-69*	1						
		87129-435-6702B	EMBLEME DE COUVERCLE LATERAL D. (A.M.) *A-70*	1					B,E,ED,F,1G,2G	
10		87129-435-770	EMBLEME DE COUVERCLE LATERAL D. (A.M.)	1					CM	

2-G13

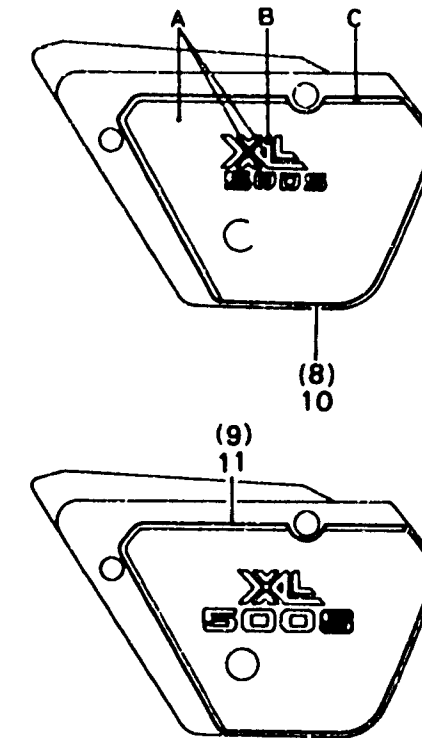
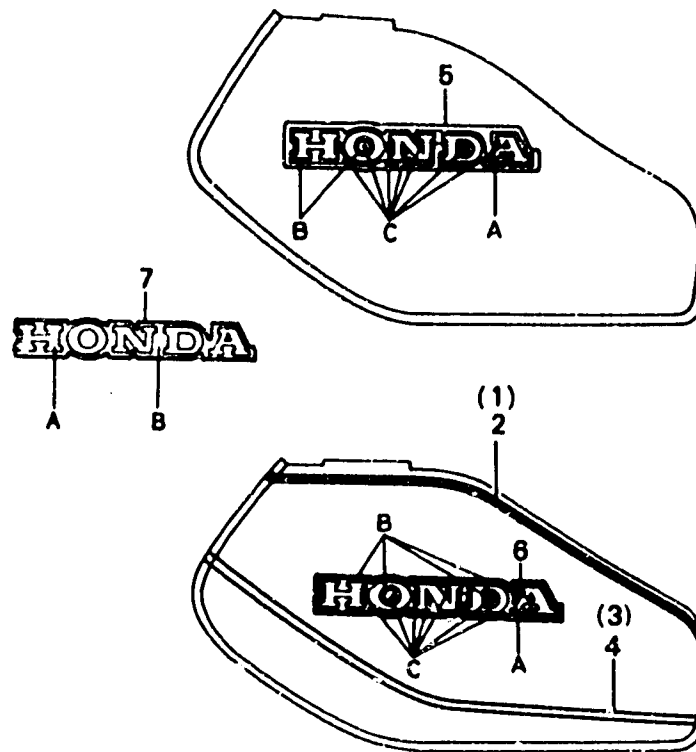
F-28-1

**Stripe-Emblem
(XL500S_B)**

**Rayure-Embleme
(XL500S_B)**

**Streifen-Emblem
(XL500S_B)**

**Franja-Emblema
(XL500S_B)**



B435-70

Item d'entretien	T.D.R.	N° de réf.	N° de pièce	Description	N° de requis XL500				N° de série	Code de zone
					Sz	SA	Se	Rc		
		1	17506-435-730	RAYURE DE RESERVOIR D'ESSENCE SUPERIEURE D. (A.M.)	1				CM	
		2	17507-435-730	RAYURE DE RESERVOIR D'ESSENCE SUPERIEURE G. (A.M.)	1				CM	
		3	17508-435-730	RAYURE DE RESERVOIR D'ESSENCE INFERIEUR D. (A.M.)	1				CM	
		4	17509-435-730	RAYURE DE RESERVOIR D'ESSENCE INFERIEUR G. (A.M.)	1				CM	
		5	87123-435-760ZA	EMBLEME DE RESERVOIR D'ESSENCE (A.M.) *TYPE 1*	2				B,DK,DM,E,ED,F,SA,SD,U 1G,2G	
			87123-435-760ZB	EMBLEME DE RESERVOIR D'ESSENCE (A.M.) *TYPE 2*	2				B,DK,DM,E,ED,F,SA,SD,U 1G,2G	
		6	87123-435-770ZA	EMBLEME DE COUVERCLE DE TUYAU PRINCIPAL (A.M.) *TYPE 1*	2				CM	
		7	87124-435-760ZA	EMBLEME DE RESERVOIR D'ESSENCE *TYPE-4*	2				B,DK,DM,E,ED,F,SA,SD,U 1G,2G	
		8	87127-435-760ZA	EMBLEME DE COUVERCLE LATERAL D. (A.M.) *TYPE 1*	1				B,DK,DM,E,ED,F,SA,SD,U 1G,2G	
			87127-435-760ZB	EMBLEME DE COUVERCLE LATERAL D. (A.M.) *TYPE 2*	1				B,DK,DM,E,ED,F,SA,SD,U 1G,2G	

Table de couleur pour emblème de réservoir à essence

Type de emblème	Couleur principal de réservoir d'essence	Position		
		A	B	C
Type 1	Rouge de Monza	Noir	Blanc	Rouge de Monza
Type 2	Argenté de magnum métallique-U	Noir	Blanc	Argenté de magnum métallique-U

2-G14

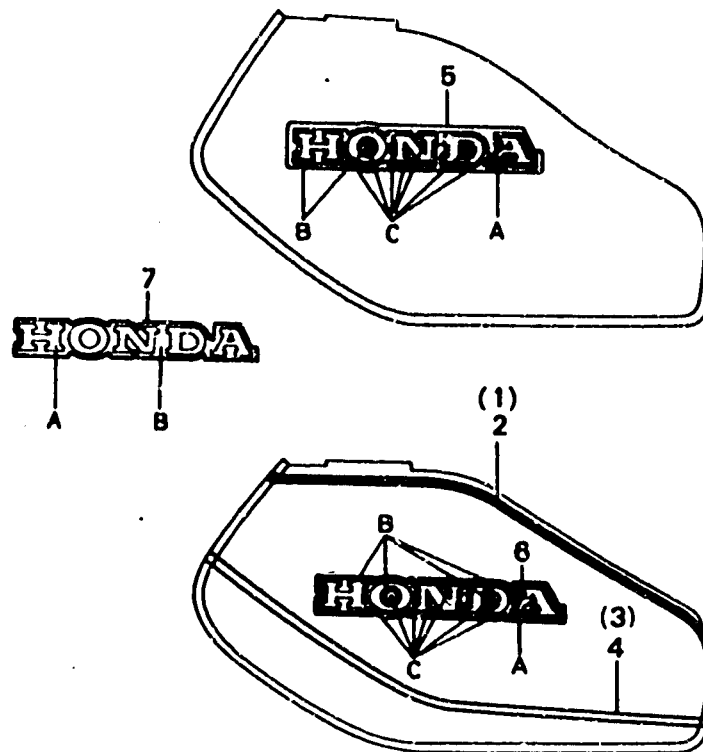
F-28-1

**Stripe-Emblem
(XL500S_B)**

**Rayure-Embleme
(XL500S_B)**

**Streifen-Emblem
(XL500S_B)**

**Franja-Emblema
(XL500S_B)**



B435-70

Item d'entretien	T.D.R.	N° de réf.	N° de pièce	Description	N° de requis XLE-DO				N° de série	Code de zone
					Sz	SA	Se	Rc		
		9	87128-435-730	EMBLEME DE COUVERCLE LATERAL D. (A.M.)		1			CM	
		10	87128-435-7602A	EMBLEME DE COUVERCLE LATERAL G. (A.M.) *TYPE 1*		1			B,DK,DM,E,ED,F,SA,SD,U 1G,2G	
			87128-435-7602B	EMBLEME DE COUVERCLE LATERAL G. (A.M.) *TYPE 2*		1			B,DK,DM,E,ED,F,SA,SD,U 1G,2G	
		11	87129-435-730	EMBLEME DE COUVERCLE LATERAL G. (A.M.)		1			CM	

Table de couleur pour emblème de couvercle latéral

Type de emblème	Couleur principal de réservoir d'essence	Position		
		A	B	C
Type 1	Rouge de Monza	Noir mét	Rouge	—
Type 2	Argenté de magnum métallique-U	Noir mét	Rouge	Rouge

2-G15

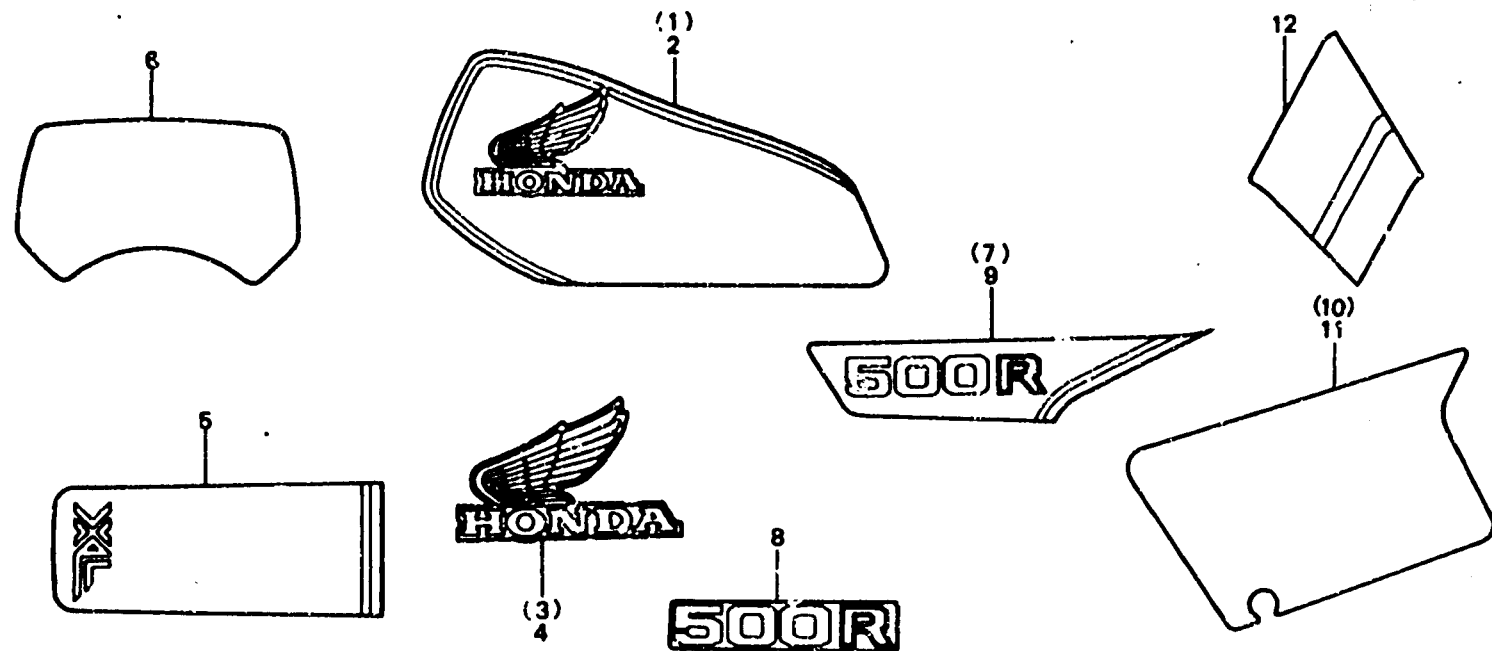
F-28-2

**Stripe-Emblem
(XL500Rc)**

**Rayure-Embleme
(XL500Rc)**

**Streifen-Emblem
(XL500Rc)**

**Franja-Emblema
(XL500Rc)**



BMC4-31

Item d'entretien	T.D.R.	N° de réf.	N° de pièce	Description	N° de requête XL500				N° de série	Code de zone														
					Sz	SA	Se	Pc																
<p>Tableau de combinaison pour couleur garde-boue avant et emblème de garde-boue avant</p> <table border="1"> <tr> <th>Couleur principal</th> <th>Blanc de céramique</th> <th>Argenté de Pielades métallique-U</th> <th>Rouge de Monza</th> </tr> <tr> <td>87124-KB7-600ZA</td> <td>●</td> <td></td> <td></td> </tr> <tr> <td>87124-KB7-600ZB</td> <td></td> <td>●</td> <td></td> </tr> <tr> <td>87124-KB7-610</td> <td></td> <td></td> <td>●</td> </tr> </table>	Couleur principal	Blanc de céramique	Argenté de Pielades métallique-U	Rouge de Monza	87124-KB7-600ZA	●			87124-KB7-600ZB		●		87124-KB7-610			●	1	17506-KB7-300	RAYURE DE RESERVOIR D'ESSENCE D. (A.M.)	1				B,DK,DM,E,ED,F,IT,SA SD,U,16,26
	Couleur principal	Blanc de céramique	Argenté de Pielades métallique-U	Rouge de Monza																				
	87124-KB7-600ZA	●																						
	87124-KB7-600ZB		●																					
	87124-KB7-610			●																				
			17508-KB7-300	RAYURE DE RESERVOIR D'ESSENCE D. (A.M.)	1				B,DK,DM,E,ED,F,IT,SA SD,U,16,26															
	2	17507-KB7-300	RAYURE DE RESERVOIR D'ESSENCE G. (A.M.)	1					B,DK,DM,E,ED,F,IT,SA SD,U,16,26															
			17509-KB7-300	RAYURE DE RESERVOIR D'ESSENCE G. (A.M.)	1				B,DK,DM,E,ED,F,IT,SA SD,U,16,26															
			3	87122-KB7-670	MARQUE DE RESERVOIR D'ESSENCE D. (A.M.)	1																		
			4	87123-KB7-670	MARQUE DE RESERVOIR D'ESSENCE G. (A.M.)	1																		
			5	87124-KB7-600ZA	EMBLEME DE GARDE-BOUE AV. (A.M.) *TYPE 2-A*	1			B,DK,DM,E,F,IT,SA,U 16,26															
				87124-KB7-600ZB	EMBLEME DE GARDE-BOUE AV. (A.M.) *TYPE 2-B*	1			B,DK,DM,E,F,IT,SA,U 16,26															
			87124-KB7-610	EMBLEME DE GARDE-BOUE AV. (A.M.)	1			B,DK,DM,E,F,IT,SA,U 16,26																
		6	87125-KB7-300	FEUILLE DE VISIERE A.V. (A.M.)	1			B,DK,DM,E,ED,F,IT,SA SD,U,16,26																

2-G16

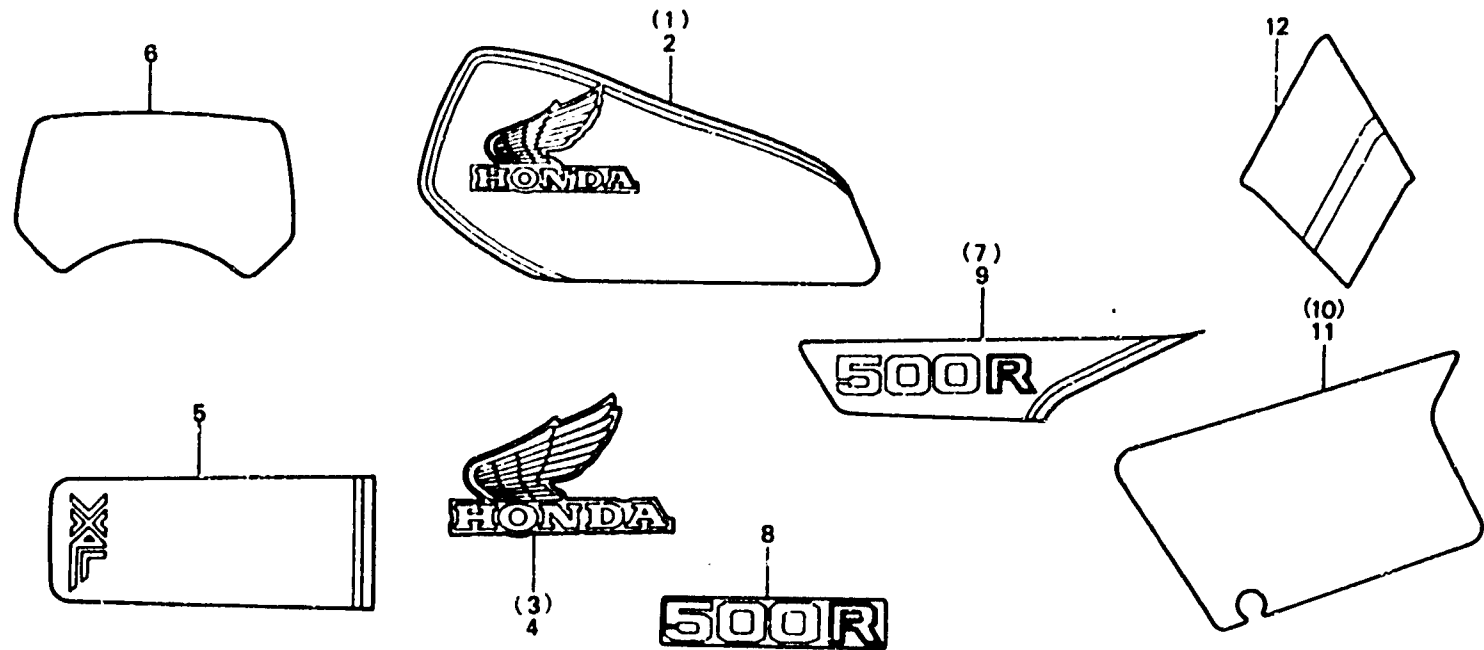
F-28-2

**Stripe-Emblem
(XL500Rc)**

**Rayure-Embleme
(XL500Rc)**

**Streifen-Emblem
(XL500Rc)**

**Franja-Emblema
(XL500Rc)**



BMC4-31

Item d'entretien	T.D.R.	N° de réf.	N° de pièce	Description	N° de recte XL500				N° de série	Code de zone
					Sz	SA	Se	Rc		
		7	87125-KB7-680 87126-MC4-600	EMBLEME DE COUVERCLE LATERAL D. (A.M.)				(1)	DK,DM,SA,U	
		8	87126-MC4-670	EMBLEME DE COUVERCLE LATERAL (A.M.)				2	B,DK,DM,E,ED,F,IT,SA SD,U,1G,2G	
		9	87127-MC4-600	EMBLEME DE COUVERCLE LATERAL G. (A.M.)				1	B,DK,DM,E,ED,F,IT,SA SD,U,1G,2G	
		10	87128-MC4-300	EMBLEME B DE COUVERCLE LATERAL D. (A.M.)				1		
		11	87129-MC4-300	EMBLEME B DE COUVERCLE LATERAL G. (A.M.)				1		
		12	87130-KB7-600	RAYURE DE GARDE-BOUE AR. (A.M.)				1		