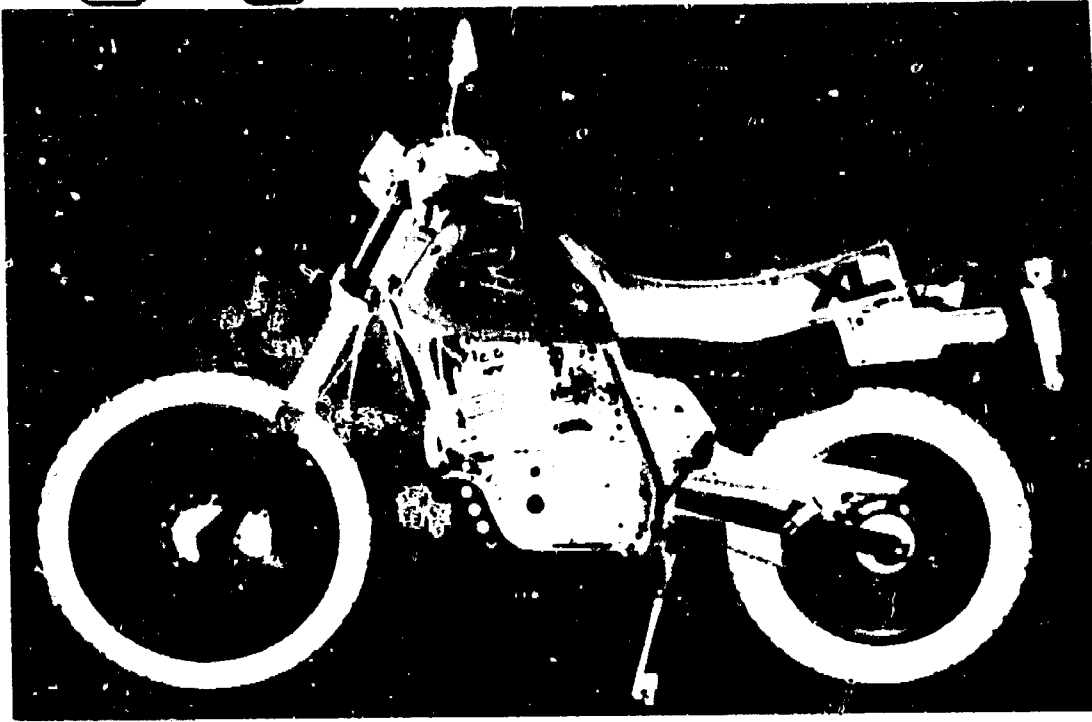
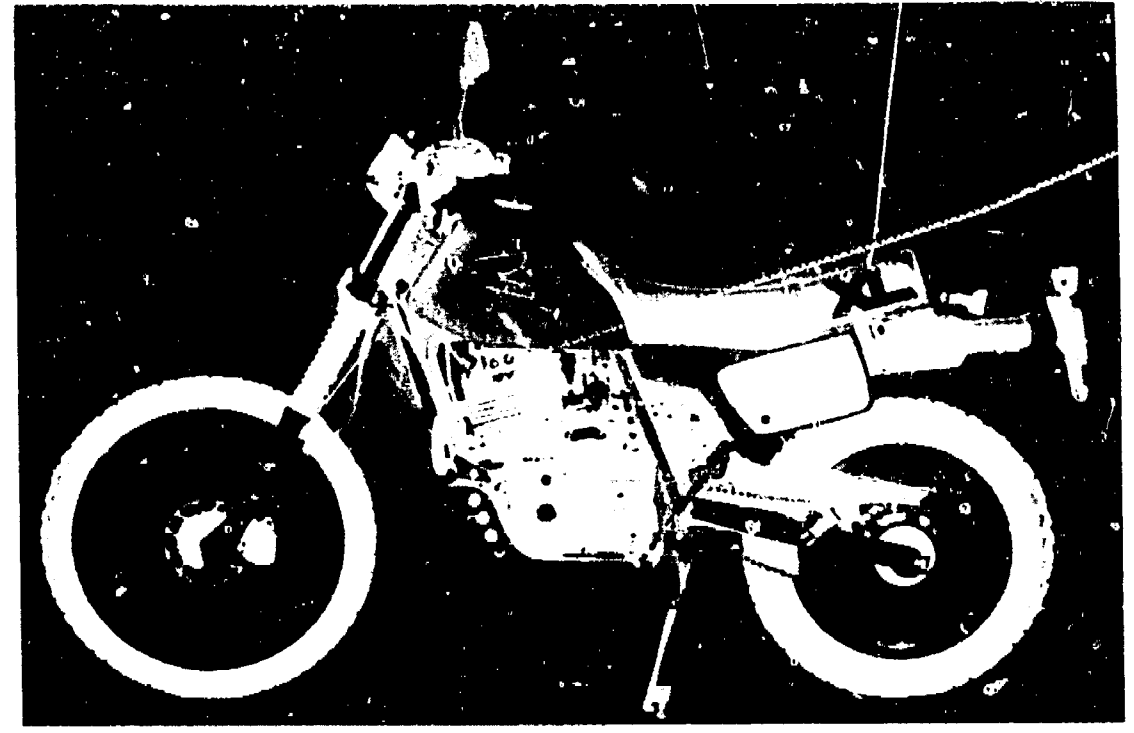


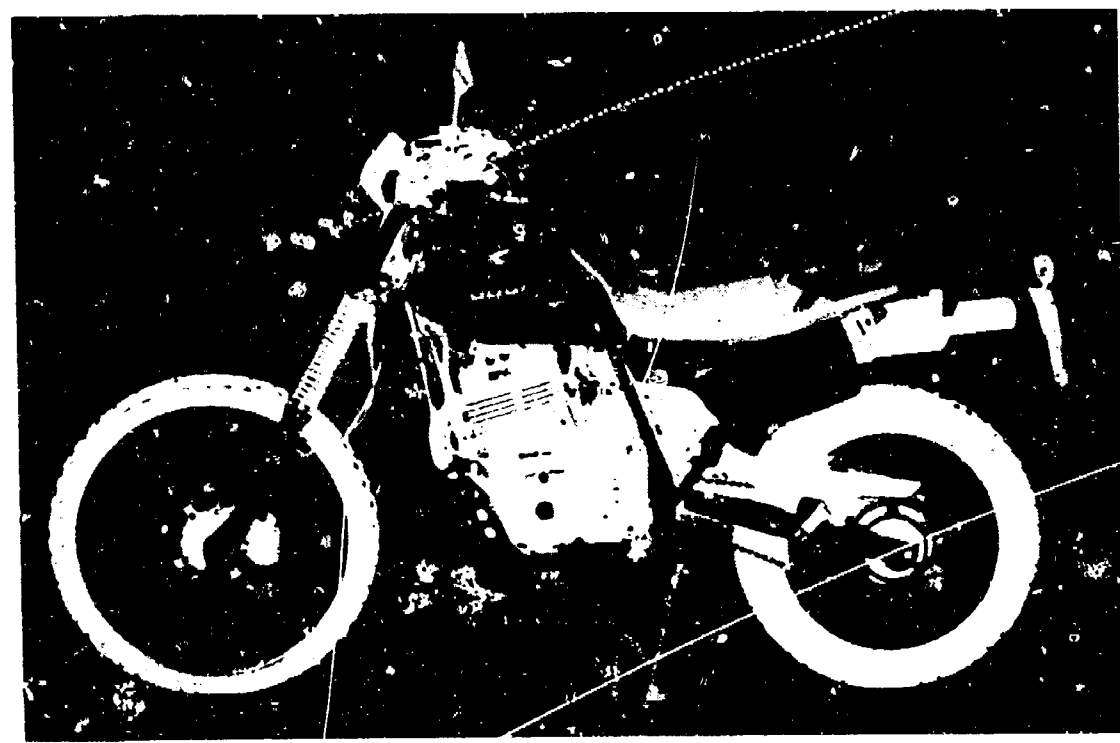
B 1



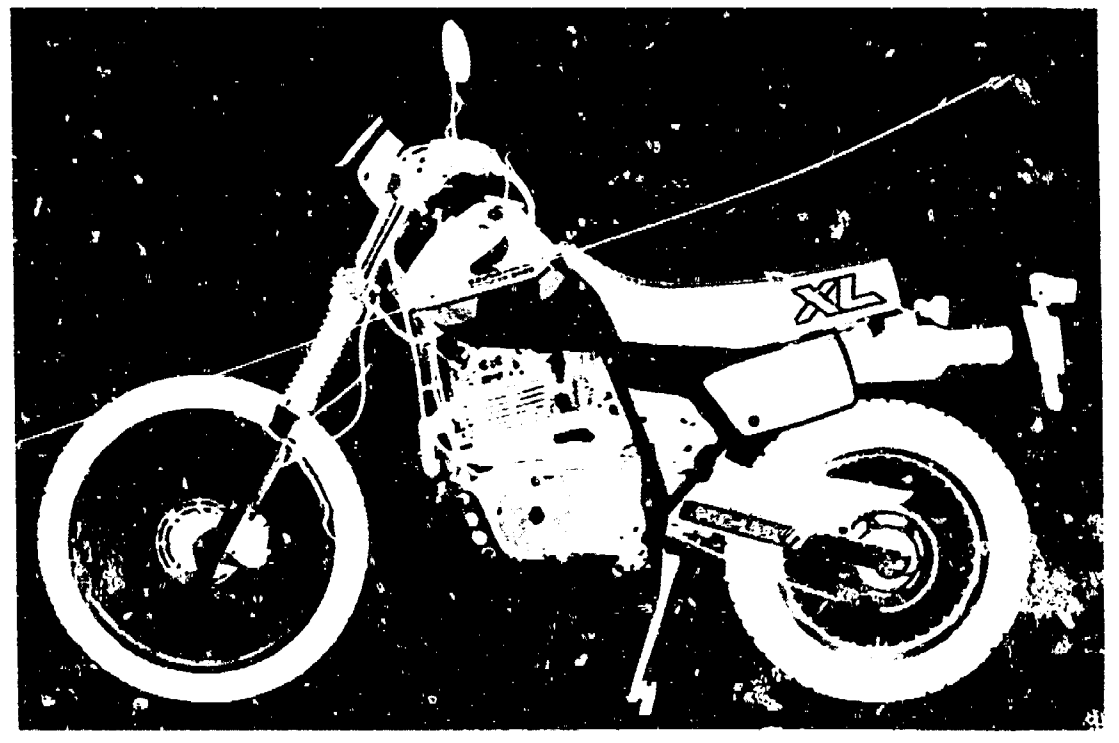
XL600Rd-CM



XL600Re-CM



XL600Rf-CM



XL600Rg-CM

TABLE DES MATIERES

	N° de Adresse
● Photographie de modèle.....	B 1
● Instructions d'utilisation du catalogue de pièces détachées.....	B 3
I . Comment commander les pièces détachées.....	B 3
II . Comment interpréter ce catalogue de pièces détachées.....	B 3
III . Emploi de la durée uniforme de temps de réparation (T.D.R.).....	B 9
● Table des matières du groupe moteur	B 11
● Table des matières du groupe cadre	B 14
● Groupe moteur.....	D 1
● Groups cadre.....	J 1
● Index de N° du pièces.....	2- H 1
● Index des dénominations de pièces	2- I 1



INSTRUCTIONS D'UTILISATION DU CATALOGUE DE PIÈCES DÉTACHÉES

Ce catalogue de pièces est rédigé pour le but de décrire toutes les pièces et la durée uniforme de temps de réparation (T.D.R.) pour les modèles XL600R, XL600L, XL600RE, XL600LE, XL600RF, XL600RG et XL600RH.

Les langues utilisées dans ce catalogue de pièces sont arrangées en ordre alphabétique en anglais. (Anglais - Français - Allemand - Espagnol)

I. Comment commander des pièces de rechange

1. Renseignements indispensables

Les commandes de pièces de rechange doivent être accompagnées du numéro de pièce et du (des) numéro (s) estampés de la façon décrites plus loin. Ceci est indispensable car toute modification ou changement de pièces est enregistrée par HONDA avec les numéros estampés et de pièces appropriés.

Numéros indispensables :

- (a) Pièces de carburateur : Numéro de pièce et numéro d'identification de carburateur estampé
- (b) Pièces de moteur : Numéro de pièce et numéro de moteur estampé
- (c) Pièces de cadre : Numéro de pièce et numéro de cadre estampé

2. Révisions

Quand de l'additions ou de l' modifications sont ajoutés dans le catalogue de pièces détachées, une édition révisée est imprimée au moment voulu et possède les numéros de révision dans l'ordre normal imprimés en couverture.

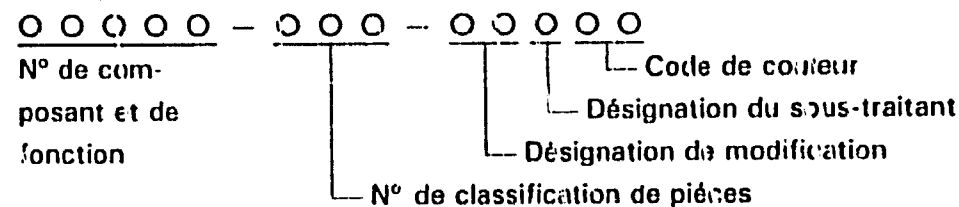
Nous vous recommandons de vous procurer ces formulaires révisés de façon à conserver votre catalogue de pièces détachées à jour. Informez-vous auprès de votre concessionnaire HONDA pour savoir si une édition révisée est parue.

L'astérisque (*) devant "Réf. No" indique que la pièce No est ajoutée ou changée par rapport à l'édition précédente.

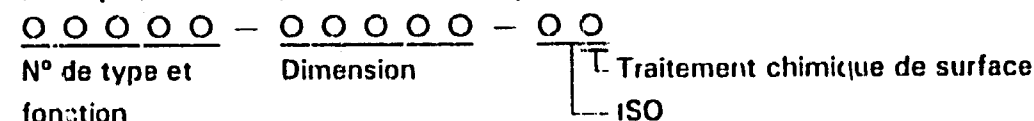
II. Comment interpréter le catalogue de pièces détachées

1. Composition du numéro de pièce

(Exemple) Pièces générales



(Exemple) Boulons, écrous et autres pièces standards



2. Codes de couleur

Le code de couleur qui se trouve à la fin du numéro de pièce précise la couleur de la pièce. Les codes sous ZA apparaissant dans l'ordre alphabétique (tels que les codes ZA, ZB, ZC, etc) ne précisent pas directement la couleur et il est indispensable de se référer au code HONDA précisé dans la colonne intitulée "Description" du catalogue de pièces détachées.

Code de couleur	Description de couleur
Code HONDA	
B-106	Bleu de capri
NH-0	Blanc
NH-1	Noir
NH-105	Noir mat
NH-111	Blanc de cortina
NH-138	Blanc de shasta
FB-5L	Bleu de fiji
R-52L	Rouge d'étincelle
R-110	Rouge de monza
R-119	Rouge d'éclair
R-134	Rouge de combat
YR-112M-U	Super-or métallique-U

B 4

3. Abréviations

Les abréviations suivantes sont utilisées dans le catalogue de pièces détachées.

ENS. Ensemble	L (100L) Maillon (100maillons)
COMP. Complet	C.A. Courant alternatif
STD. Standard	C.D. Courant continu
MM Millimètre	AV. Avant
G Gramme	AR. Arrière
T (22T) Dent (22dents)	D. Droit
A Ampère	G. Gauche
V Volt	HEX. Hexagonal
W Watt	A.M. Marque gommée
KPH Kilomètre à l'heure	T.M. Marque de transcription
MPH Mille à l'heure	C.D.I. Allumage à décharge de capacitance
L.E.D. Diode émettrice de lumière	

4. Dimensions

Toutes les dimensions sont données en millimètres (mm) sauf quand il s'agit de billes d'acier, pneus et chambre à air.

Pièces	Exemple	Interprétation
Boulon (Vis)	6x12	6mm de diamètre, 12mm de long
Axe	8x14	8mm de diamètre, 14mm de long
Joint torique	9,5x1,6	9,5mm de diamètre, 1,6mm d'épaisseur
Bague d'étanchéité d'huile	14x24x5	14mm de diamètre intérieur, 24mm de diamètre extérieur, 5mm d'épaisseur
Tube	5x130	5mm de diamètre intérieur, 130mm de long

5. Remplacement de pièces

Les pièces qui sont précisées dans la colonne intitulée "Description" et sous le nom de la pièce singulière que le numéro de pièce est remplacé par le numéro de cette pièce. HONDA peut apporter ce genre de modification sans fournir de préavis.

6. Ensembles

Les sections encadrées d'une ligne pointillée des vues éclatées sont disponibles sous la forme d'un ensemble. (Les composants séparés sont également disponibles).

7. Quantité requise

Le numéro précisé dans la colonne intitulée "N° de Requis" précise le nombre de pièces utilisé dans la section décrite dans ce bloc.

Les pièces accompagnées d'un chiffre quantitatif () correspondent aux pièces obtenues sur option.

Les pièces dont le nombre requis est "N" correspondent au nombre désiré pouvant être sélectionné à volonté.

8. Modifications de pièces et numéros de série applicables

Si une pièce a été modifiée, le numéro de série du premier véhicule (ou du cadre, moteur, carburateur) portant la modification, est précisé dans la colonne intitulée "N° de Série".

9. Illustrations

Les illustrations des pièces données dans les diagrammes de catalogue de pièces sont données pour faciliter l'identification des pièces et peuvent être différentes de la configuration réelle des pièces.

10. N°s de modèles, codes de zone et série applicables

Les N°s de série applicables modèles et codes de zone précisés dans ce catalogue de pièces détachées peuvent être identifiés de la façon suivante.

Les pièces comportant des codes de zone sont exclusivement réservées aux modèles destinés aux pays spécifiés.

Si aucun code de zone n'est précisé, les pièces sont communes à tous les modèles.

Modèle	Code de zone	Type	N° de série applicable du moteur	N° de série applicable du cadre	N° d'identification applicable du carburateur
XL600Rd	AR	Austriche	PD03E-5025514~ 5025613	PD03-5015649~ 5015748	PH61A C
	B	Belgique	PD03E-5003669~ 5022085	PD03-5000016~ 5012287	PH61A A
	CM	Canada	PD03E-5004999~ 50J5758	PD030+DM004929~ DMG05728	PH62A C
	E	R.U.	PD03E-5008159~ 5114380	PD03-5015529~ 5050835	PH61A A
	ED	Ventes directes Europe	PD03E-5008159~ 5115842	PD03-5002378~ 5052099	
	F	France	PD03E-5002495~ 5115769	PD03-5000014~ 5052093	
	G	Allemagne (*1)	PD03E-5002460~ 5115629	PD03-5000015~ 5051894	
	IT	Italie	PD03E-5006244~ 5114380	PD03-5000458~ 5051252	
	SA	Afrique du Sud	PD03E-5016883~ 5025940	PD03-5007198~ 5016083	
	SD	Suède	PD03E-5014172~ 5112086	PD03-5005618~ 5050230	
	SW	Suisse	PD03E-5000073~ 5115729	PD03-5000013~ 5051994	PH63A A
IJ	Australie	PD03E-5003670~ 5115768	PD03-5000017~ 5052033	PH61A A	

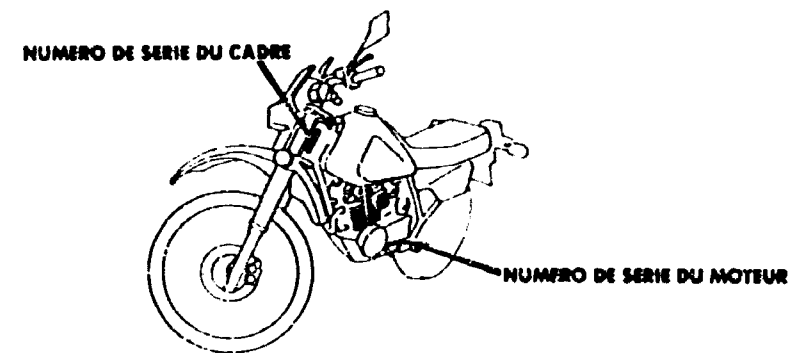
Modèle	Code de zone	Type	N° de série applicable du moteur	N° de série applicable du cadre	N° d'identification applicable du carburateur
XL600Lb	B	Belgique	PD03E-5016148~ 5016280	PD03-6000523~ 6000655	PH61A A
	F	France	PD03E-5010476~ 5024138	PD03-6000006~ 6000818	
XL600Rc	CM	Canada	FD03E-5100965~ 5101746	PD030*EM100941~ EM101740	PH67A B
XL600Lc	B	Belgique	PD03E-5103328~ 5113101	PD03-6100007~ 6152280	PH61A C
	ED	Ventes directes Europe	PD03E-5104573~ 5104597	PD03-6101252~ 6101276	
	F	France	PD03E-5103325~ 5104197	PD03-6100004~ 6100901	
	IT	Italie	PD03E-5104281~ 5104859	PD03-6100952~ 6154219	
	SW	Suisse	PD03E-5103322~ 5104268	PD03-6100001~ 6153491	PH65A A
XL600Rd	AR	Autriche	Ces types ne sont pas encore produits.		
	FI	Finlande	Ces types ne sont pas encore produits.		
	CM	Canada	PD03E-5200210~ 5207622	PD030*FK200181~	PH68D A
	E	R.U.	Ce type n'est pas encore produit.		
	ED	Ventes directes Europe	PD03E-5205986~ 5210608	PD03-5102912~ 5106891	PH6RC A
	F	France	PD03E-5203699~ 5210159	PD03-5101184~ 5107241	
	G	Allemagne (*1)	PD03E-5203205~ 5208017	PD03-5100010~ 5104330	PH68C B
	2G	Allemagne (*2)	PD03E-6000002~ 6000000	PD03-7000002~ 7000880	
	IT	Italie	PD03E-5203205~ 5205357	PD03-5100021~ 5105165	PH6EC A
	SA	Afrique du Sud	PD03E-5205986~ 5208521	PD03-5102966~ 5104340	
	SD	Suède	Ce type n'est pas encore produit.		
	SW	Suisse	PD03E-5204035~ 5208573	PD03-5100473~	PH68E A
	U	Australie	PD03E-5203205~ 5210276	PD03-5100015~ 5106659	PH68C A
XL600Rg	CM	Canada	PD03E-5300009~ 5303527	PD030*GK3000003~ GK302484	PH68J A

Modèle	Code de zone	Type	N° de série applicable du moteur	N° de série applicable du cadre	N° d'identification applicable du carburateur
XL600Rd	G	Allemagne (*1)	PD03E-5210759~	PD03-5200001~	PH68C C
	2G	Allemagne (*2)	PD03E-6000881~	PD03-7100001~	
	F	France	PD03E-5210860~	PD03-5200002~	
	ED	Ventes directes Europe	Ce type n'est pas encore produit.		
	CM	Canada	PD03E-5400001~	PD030*HK400001~	PH68J B

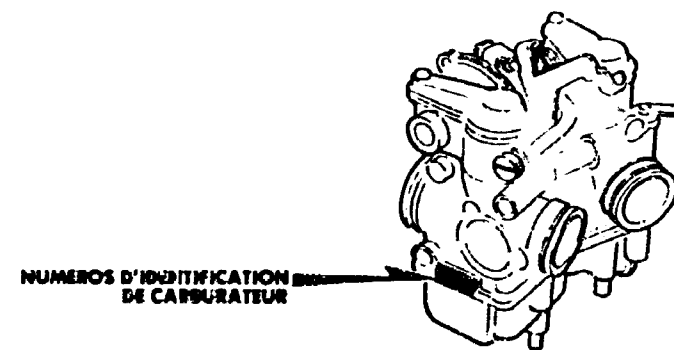
* En ce qui concerne les numéros d'identification de carburateur, seules les sections soulignées d'une ligne pointillée de l'exemple ci-dessous sont utilisées pour l'immatriculation.

PH61A A KC 7

11. Emplacement du numéro de série estampé



BMG2-0A



AKFO-0B



12. Composition du numéro d'identification du véhicule (N.I.V.)

(Exemple) **J H 2** **R C 0 4 0 *** **B M 2 0 0 0 0 1**

I.C.M. **S.D.V.** **S.I.V.**

Numéro de série de production

Symbole de l'usine

C..... Usine SAITAMA au Japon
 K..... Usine KUMAMOTO au Japon
 M..... Usine HAMAMATSU au Japon
 S..... Usine SUZUKA au Japon
 A..... Usine OHIO aux Etats-Unis
 B..... Usine ALOST en Belgique
 R..... Usine MANAUS en Brésil

Modèle année

(Exemple) B.....1981 C1982
 D1983

Chiffre de contrôle

Ce code sert de détecter des erreurs dans le N.I.V. et se compose d'un numéro d'un chiffre seul (0-9) ou d'une lettre "K". Il ne comporte aucun rapport direct avec S.D.V. et S.I.V.

Code de description du véhicule

(Exemple) RC040....CB750F NC030....CB400T
 Voir: Item No. 10.

Fabrication et type du véhicule

JH2..... HONDA, Motocyclette (Fabriquée au Japon)
 1HF..... HONDA, Motocyclette (Fabriquée aux Etats-Unis)
 VC1 HONDA, Motocyclette (Fabriquée en Belgique)
 9C2 HONDA, Motocyclette (Fabriquée en Brésil)

I.C.M. Identificateur du constructeur du monde
 S.D.V. Section descriptive du véhicule
 S.I.V. Section indicatrice du véhicule

Tous les changements ou modifications des pièces réverbéreront directement à la S.D.V. et à la S.I.V.

Un numéro de S.I.V. sera indiqué sur la colonne "No. de série" du catalogue de pièces si une pièce sera changée ou modifiée.

13. Table de sélection pour serrure ou clef de blanc

Pour choisir la serrure ou la clé brute, se reporter au tableau suivant.

Type	N° de clef
TYPE 1	*01 ——— *20
	A** , B**
TYPE 2	*21 ——— *40
	C** , D**

* : 0, 1, 2, 3, 4, 5, 6, 7, 8 ou 9



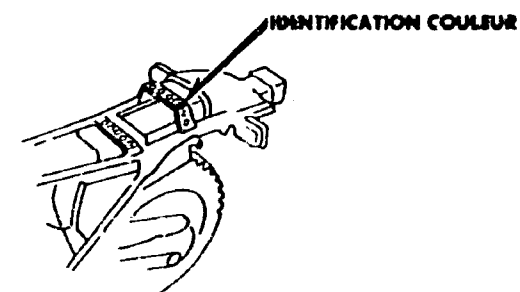
14. Table de couleur

- Lors de la commande d'une pièce en couleur, indiquer le numéro de pièce correct à l'aide de l'identification couleur et de la liste suivant.
- Les pièces marquées X ne sont pas utilisées.
- Les pièces marquées # ne possèdent pas de code de couleur à la fin du numéro de pièce.

N°	MODELE	XL600Rf									
		XL600Rd			XL600Ld	XL600Re	XL600Le	XL600Rf			
	COULEUR	R-110	NH-111	NH-1	R-110	R-110	R-119	R-119	R-134	NH-138	NH-1
	CODE	R110	NH111	NH1	R110	R110	R119	R119	R134	NH138	NH1
1	APPUI DE CLIGNOTANT AR.	R-110	X	X	X	R-110	X	R-119	X	X	X
2	CEINTURE DE SIEGE	#	#	#	#	#	#	TYPE-1	TYPE-1	TYPE-2	TYPE-2
3	COLLIER DE SUSPENSION MOTEUR	NH-105	NH-105	NH-105	NH-105	NH-105	NH-105	NH-105	NH-105	NH-105	NH-105
4	CORPS COMP. CADRE	R-110	R-110	R-110	R-110	R-110	R-119	R-119	R-134	R-134	R-134
5	COUVERCLE LATERAL	R-110	NH-111	NH-1	R-110	R-110	R-119	R-119	R-134	NH-138	NH-1
6	EMBLEME DE COUVERCLE LATERAL	TYPE-1	TYPE-2	TYPE-3	TYPE-1	#	X	X	X	X	X
7	EMBLEME DE GARDE-BOUE AV.	X	TYPE-2	TYPE-3	X	X	X	X	X	X	X
8	ENS. AMORTISSEUR AR.	R-110	R-110	R-110	R-110	R-110	R-119	B-106	R-134	R-134	R-134
9	ENS. BRAS DE REPOSE-PIEDS	NH-105	NH-105	NH-105	NH-105	NH-105	NH-105	NH-105	NH-105	NH-105	NH-105
10	ENS. FOURCHE AV.	#	#	#	#	#	#	#	R-134	#	#
11	ENS. SIEGE DOUBLE	#	#	#	#	#	#	#	TYPE-1	TYPE-2	TYPE-2
12	ETIQUETTE DE COUVERCLE LATERAL	TYPE-1	TYPE-1	TYPE-2	TYPE-3	TYPE-1	#	TYPE-5	TYPE-1	TYPE-2	TYPE-3
13	GARDE-BOUE AV.	R-110	NH-111	NH-1	R-110	R-110	R-119	R-119	R-134	NH-138	NH-1
14	GARDE-BOUE AR.	R-110	NH-111	NH-1	R-110	R-110	R-119	R-119	R-134	NH-138	NH-1
15	JEU DE RESERVOIR D'ESSENCE	R-110	NH-111	NH-1	R-110	R-110	R-119	R-119	R-134	NH-138	NH-1
16	MARCHE-PIED, SELLE AR.	X	X	X	X	X	X	X	R-134	R-134	R-134
17	MARQUE DE RESERVOIR D'ESSENCE	#	#	#	#	#	X	#	TYPE-1	TYPE-2	TYPE-3
18	MARQUE DE VISIERE AV.	TYPE-1	TYPE-1	TYPE-2	TYPE-3	TYPE-1	#	TYPE-4	TYPE-1	TYPE-2	TYPE-3
19	PLAQUE D'AVERTISSEMENT	NH-0	NH-1	NH-0	NH-0	NH-0	NH-0	NH-0	TYPE-1	TYPE-2	TYPE-3
20	PLAQUE DE SUSPENSION DE MOTEUR SUPERIEUR	R-110	R-110	R-110	R-110	R-110	R-119	R-119	R-134	R-134	R-134
21	RAYURE DE RESERVOIR D'ESSENCE	X	TYPE-1	TYPE-2	X	X	#	X	X	X	X
22	RESSORT D'AMORTISSEUR AR.	R-110	R-110	R-110	R-110	R-110	R-119	B-106	R-134	R-134	R-134
23	SOUFFLET, FOURCHE AV.	#	#	#	#	#	#	#	R-134	#	#
24	SUPPORT, DESSOUS DE RESERVOIR	X	X	X	R-110	X	R-119	X	X	X	X
25	TUYAU COMP. OIJEU	NH-105	NH-105	NH-105	R-110	X	R-119	X	NH-105	NH-105	NH-105
26	VISIERE AV.	R-110	NH-111	NH-1	R-110	R-110	R-119	R-119	R-134	NH-138	NH-1

1

N°	Nom des pièces de couleur	MODELE	XL600Rg	XL600RH-CM	XL600RH-ED,F,G,2G		
		COULEUR	NH-138	NH-138	NH-138	NH-1	R-134
		CODE	N°138	NH138	NH138	NH1	H134
1	APPUI DE CLIGNOTANT AR.		NH-138	NH-138	X	X	X
2	BOITIER COMP. INFERIEUR		YR-112M-U	#	#	#	#
3	CEINTURE DE SIEGE		TYPE-1	TYPE-1	PB-5L	R-52L	R-52L
4	COLLIER DE SUSPENSION MOTEUR		R-110	R-110	NH-105	NH-105	NH-105
5	CORPS COMP. CADRE		NH-138	NH-138	NH-138	R-134	NH-138
6	COUVERCLE LATERAL		NH-138	NH-138	NH-138	NH-1	R-134
7	ENS. AMORTISSEUR AR.		B-106	B-106	B-106	R-134	R-134
8	ENS. BRAS DE REPOSE PIEDS		NH-105	NH-105	NH-105	NH-105	NH-105
9	ENS. FOURCHE AR.		YR-112M-U	#	#	#	#
10	ENS. FOURCHE AV.		YR-112M-U/PB-5L	PB-5L	PB-5L	R-52L	R-52L
11	ENS. SIEGE DOUBLE		PB-5L	PB-5L	PB-5L	R-52L	R-52L
12	FEUILLE DE VISIERE AV.		#	#	TYPE-1	TYPE-2	TYPE-3
13	GARDE BOUE AV.		NH-138	NH-138	NH-138	NH-1	R-134
14	GARDE BOUE AR.		NH-138	NH-138	NH-138	NH-1	R-134
15	JEU DE RESERVOIR D'ESSENCE		NH-138	NH-138	R-119/TYPE-1	NH-1/TYPE-2	NH-138/TYPE-3
16	MARCHE PIED. SELLE AP		X	X	NH-138	R-134	NH-138
17	MARQUE DE RESERVOIR D'ESSENCE		#	#	TYPE-1	TYPE-2	TYPE-3
18	PLAQUE D'AVERTISSEMENT		NH-0	NH-0	NH-1	NH-0	NH-1
19	PLAQUE DE SUSPENSION DE MOTEUR	SUPERIEUR	NH-138	NH-138	NH-138	R-134	NH-138
20	PORTE-AXE		YR-112M-U	#	#	#	#
21	RESSORT D'AMORTISSEUR AR.		B-106	B-106	B-106	R-134	R-134
22	SOUFFLET, FOURCHE AV.		PB-5L	PB-5L	PB-5L	R-52L	R-52L
23	TOLE, CACHE LATERAL		#	#	TYPE-1	TYPE-2	TYPE-3
24	TUYAU COMP. QUEUE		X	X	NH-105	NH-105	NH-105
25	VISIERE AV.		NH-138	NH-138	NH-138	NH-1	R-134



BMG2-08

III. Emploi de durée uniforme de temps de réparation (T.D.R.)

La notion de durée uniforme de temps de réparation (T.D.R.) est utilisée pour déterminer la durée moyenne des opérations de réparation pour le remplacement des pièces qui sont couvertes par la garantie pour la période de validité de cette dernière. Le T.D.R. des pièces qui ne sont pas indiquées dans cette publication doit être déterminé par le fonctionnement en relation étroite avec le remplacement de la pièce concernée.

1. Le T.D.R. est établi sur les conditions d'entretien suivantes

- Une allocation mensuelle est ajoutée à la durée d'entretien nette.
- Les durées nominales spécifiées s'appuient sur les conditions qui impliquent que les outils d'entretien indispensables détaillés dans le manuel d'entretien (motocyclette) qui décrit la politique d'entretien de la société HONDA, sont disponibles à portée de main tandis que les travaux de réparation sont réalisés par une mécanique affirmant une précision de travail normale.
- La durée nécessaire pour effectuer les vérifications et les essais de fonctionnement suivants les opérations d'entretien est comprise dans le T.D.R.

2. Méthode de calcul

Les durées de travaux de réparation sont présentées sous forme de liste en dixième d'heure pour simplifier les opérations.

(Exemple) 0,3 = 18 minutes
5,6 = 5 heures et 36 minutes

Heures	Minutes	Heures	Minutes
0,1	6	0,6	36
0,2	12	0,7	42
0,3	18	0,8	48
0,4	24	0,9	54
0,5	30	1,0	60

3. Calcul du T.D.R.

Quand plusieurs travaux doivent être faits en parallèle, calculer de la façon suivante.

a. Travaux de nature jamais semblable

Le T.D.R. du travail à réaliser est obtenu en totalisant le T.D.R. pour chaque pièce à remplacer.

(Exemple) Remplacement de cylindre et ressort d'embrayage.

Item d'entretien	T.D.R.
Cylindre	* 3,8
Ressort d'embrayage	0,6

Le T.D.R. pour ce travail est le suivant : $3,8 + 0,6 = 4,4$

b. Travaux de nature semblable

Retenir le T.D.R. de la dernière à remplacer.

(Exemple) Remplacement de piston et joint de culasse.

Item d'entretien	T.D.R.
Joint de culasse	* 3,5
Piston	* 3,9

Le T.D.R. pour ce travail est le suivant : 3,9

c. Travaux de nature partiellement semblable

Faire le total des T.D.R. de toutes les pièces à remplacer puis soustraire le T.D.R. des opérations semblables.

(Exemple) Remplacement de tambour de changement de vitesse et ensemble vilebrequin.

Item d'entretien	T.D.R.
Tambour de changement de vitesse	* 5,3
Vilebrequin	* 5,9
Carter moteur démonté	* 5,1

Le T.D.R. pour ce travail est le suivant : $(5,3 + 5,9) - 5,1 = 6,1$

Le démontage du carter moteur correspond à une opération semblable.

● Le T.D.R. accompagné d'un astérisque (*) comprend la dépose et repose du moteur.

4. Opérations autres que le remplacement de pièces

a. Dépose et repose

N°	Item d'entretien	T.D.R.
1	Moteur	2,4
2	Culasse	*3,5
3	Carburateur	0,5

b. Réglage, mesure et nettoyage

Moteur

N°	Item d'entretien	T.D.R.
1	Vérification de l'huile moteur (vidange de l'huile non comprise)	0,1
2	Nettoyage de crépine du filtre à huile	0,6
3	Nettoyage de l'élément de filtrage	0,2
4	Mesure de pression de compression	0,1
5	Réglage et nettoyage de bougie d'allumage	0,1
6	Vérification de temps d'allumage	0,2
7	Réglage de jeu des soupapes	0,4
8	Réglage de fonctionnement du papillon	0,1
9	Réglage de ralenti de carburateur	0,1
10	Mesure de niveau du flotteur de carburateur	0,6
11	Réglage de l'embrayage	0,1
12	Réglage de décompression de démarrage	0,1

Cadre

N°	Item d'entretien	T.D.R.
1	Réglage de frein avant	0,2
2	Réglage de frein arrière	0,1
3	Essai de fonctionnement de frein	0,1
4	Réglage de faisceau de projecteur	0,1
5	Chaîne d'entraînement (réglage de tension compris, cependant, le pignon n'est pas incluse.)	0,1

c. Révision générale

N°	Item d'entretien	T.D.R.
1	Carburateur	1,6

● Ce catalogue de pièces est rédigé à la date du 20 septembre, 1986.

1 février, 1983

HONDA MOTOR CO., LTD.

B 11

ENGINE GROUP

GROUPE MOTEUR

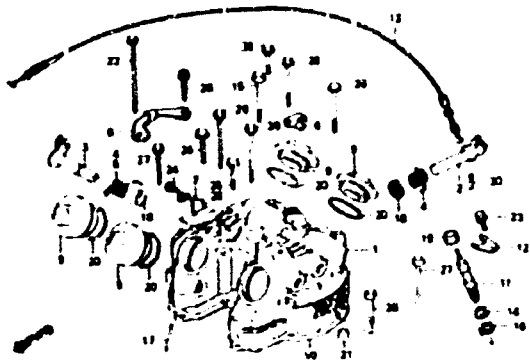
MOTORGRUPPE

GRUPO DE MOTOR

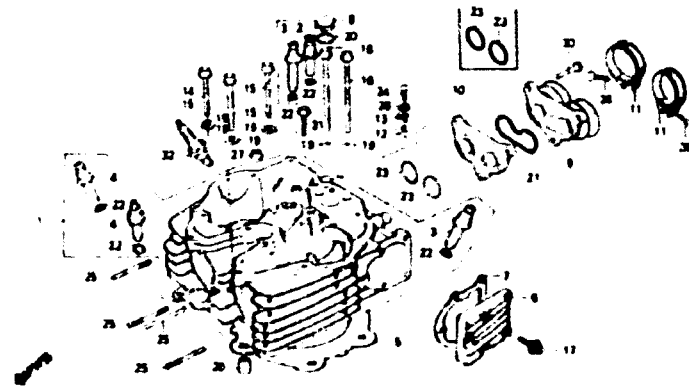
- Ref. No. on the index illustration may be different from that in the text.
- Le n° de réf. indiqué dans l'illustration d'index peut être différent de celui utilisé dans le texte.
- Die in den Illustrationen zum Inhaltsverzeichnis angegebenen Bezugs-Nr. können von den im Textteil verwandten Bezugs-Nr. abweichen.
- El número de referencia en la ilustración de índices puede ser diferente del que aparece en el texto.

D 1

E-1

**D 8**

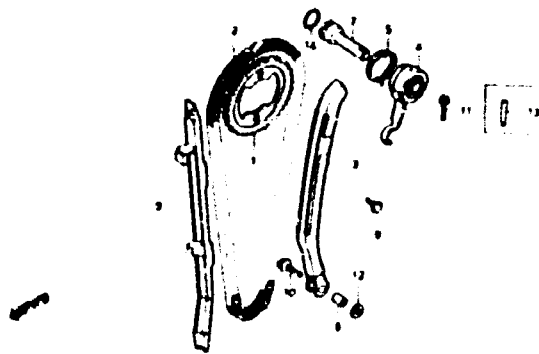
E-2

**D 16**

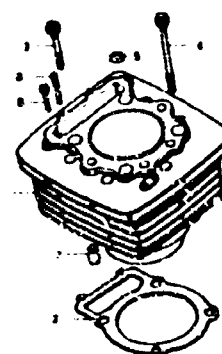
E-3

**E 6**

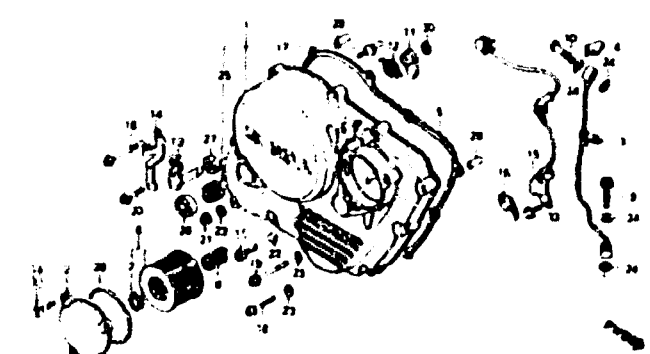
E-4

**E 8**

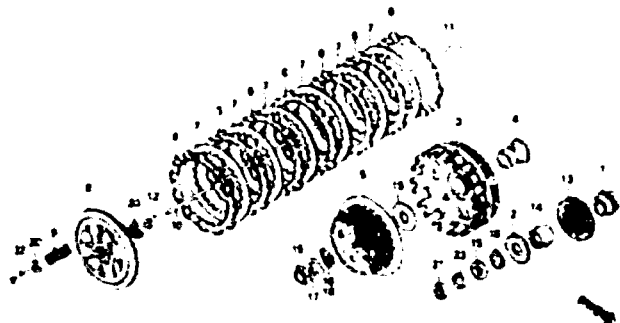
E-5

**E 9**

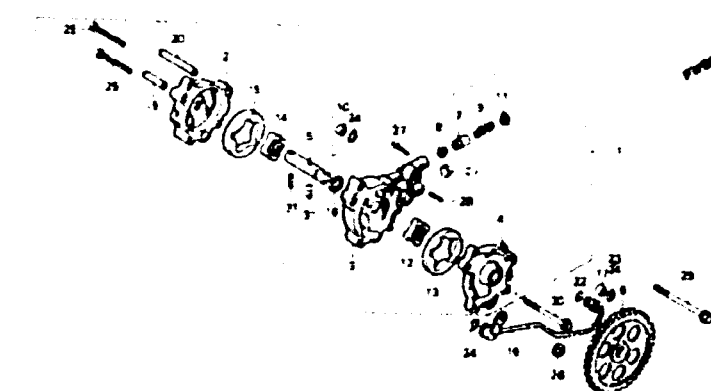
E-6

**E 14**

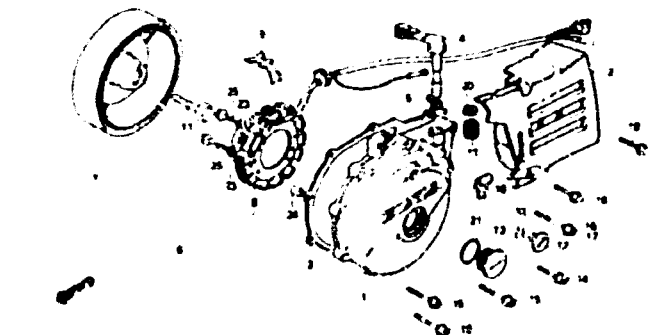
E-7

**F 2**

E-8

**F 5**

E-9

**1**

B 12

ENGINE GROUP

GROUPE MOTEUR

MOTORGRUPPE

GRUPO DE MOTOR

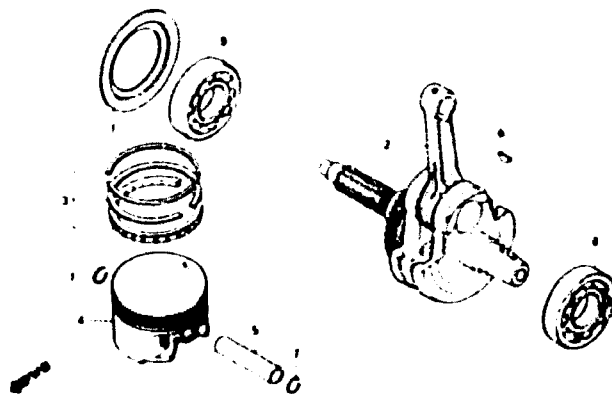
- Ref. No. on the index illustration may be different from that in the text.
- Le n° de réf. indiqué dans l'illustration d'index peut être différent de celui utilisé dans le texte.
- Die in den Illustrationen zum Inhaltverzeichnis angegebenen Bezugs-Nr. können von den im Textteil verwandten Bezugs-Nr. abweichen.
- El número de referencia en la ilustración de índices puede ser diferente del que aparece en el texto.

F 10

E-10

**F 14**

E-11

**F 16**

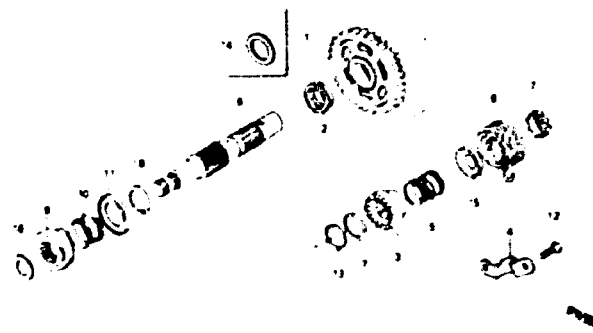
E-12

**G 2**

E-13

**G 9**

E-14

**G 11**

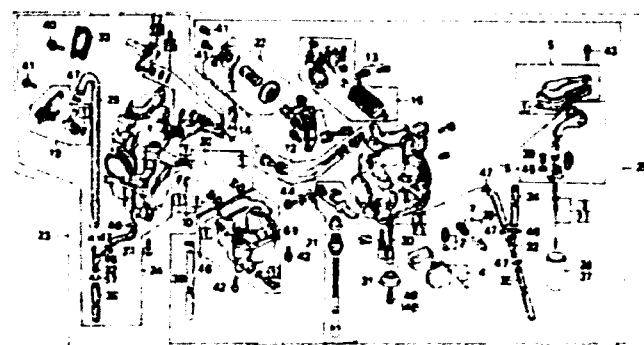
E-15

**G 16**

E-16

**H 16**

E-16-1

**I 4**

EOP-1



B 13

**ENGINE GROUP
GROUPE MOTEUR
MOTORGRUPPE
GRUPO DE MOTOR**

- Ref. No. on the index illustration may be different from that in the text.
- Le n° de réf. indiqué dans l'illustration d'index peut être différent de celui utilisé dans le texte.
- Die in den Illustrierungen zum Inhaltverzeichnis angegebenen Bezugs-Nr. können von den im Textteil verwandten Bezugs-Nr. abweichen.
- El número de referencia en la ilustración de índices puede ser diferente del que aparece en el texto.

I 8

EOP-2

1

B 14

FRAME GROUP

GROUPE CADRE

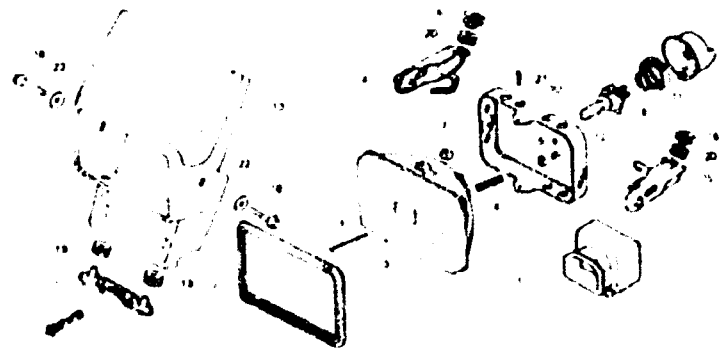
RAHMENGRUPPE

GRUPO DE BASTIDOR

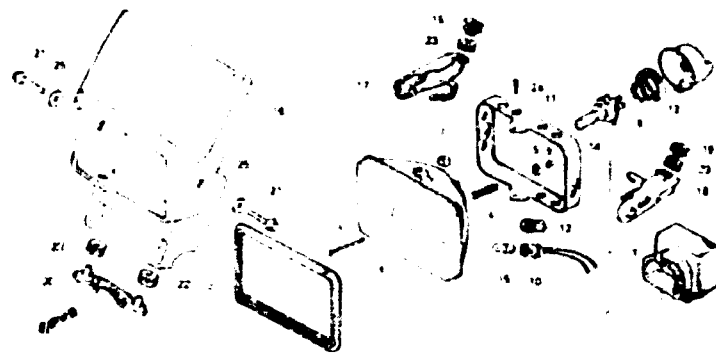
- Ref. No. on the index illustration may be different from that in the text.
- Le n° de réf. indiqué dans l'illustration d'index peut être différent de celui utilisé dans le texte.
- Die in den Illustrationen zum Inhaltverzeichnis angegebenen Bezugs-Nr. können von den im Textteil verwandten Bezugs-Nr. abweichen.
- El número de referencia en la ilustración de índices puede ser diferente del que aparece en el texto.

J 1

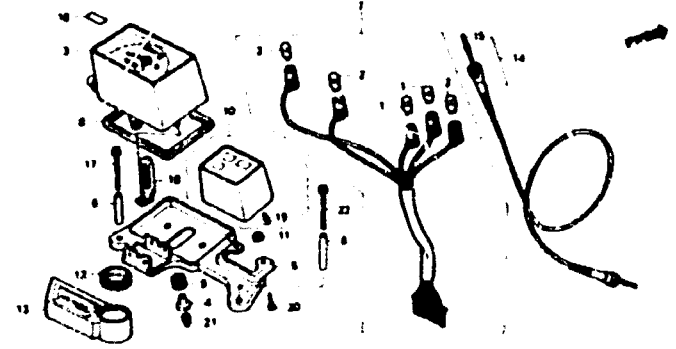
F-1

**J 3**

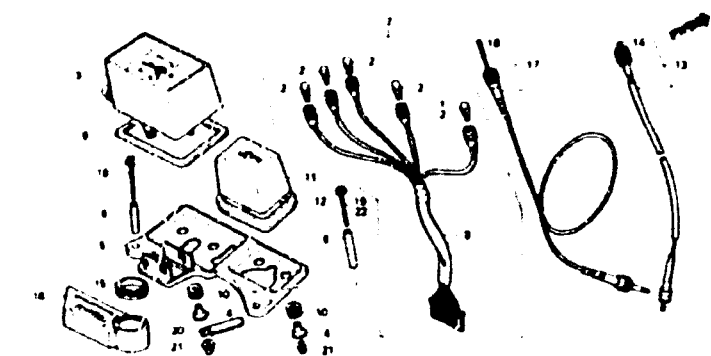
F-1-1

**J 10**

F-2

**J 12**

F-2-1

**K 1**

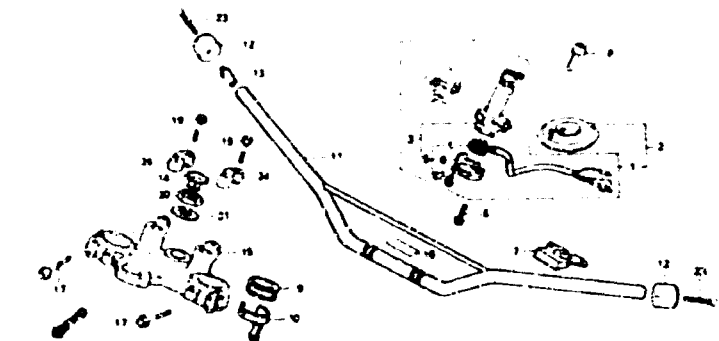
F-3

**K 10**

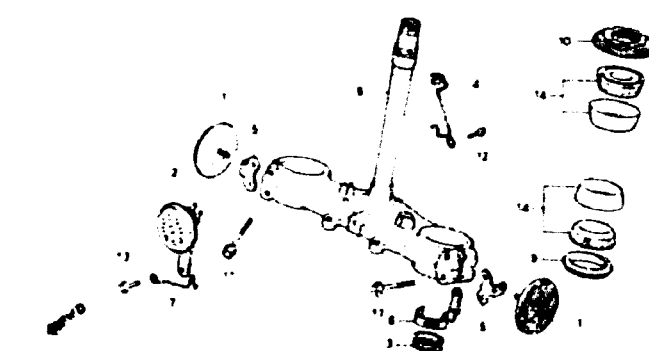
F-4

**K 15**

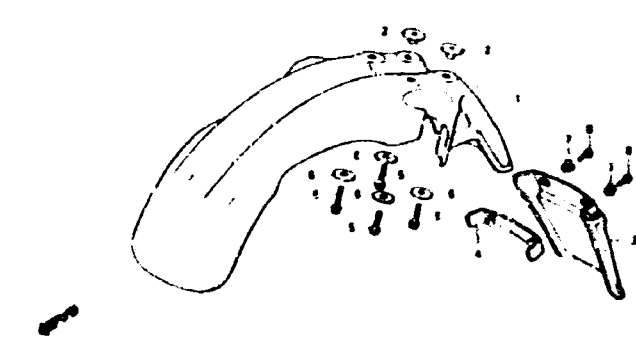
F-5

**L 5**

F-6

**L 7**

F-7



B 15

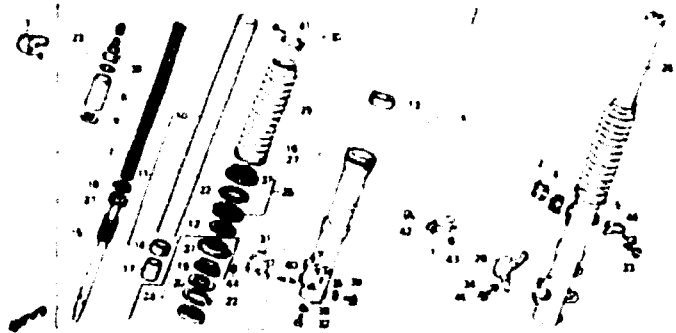
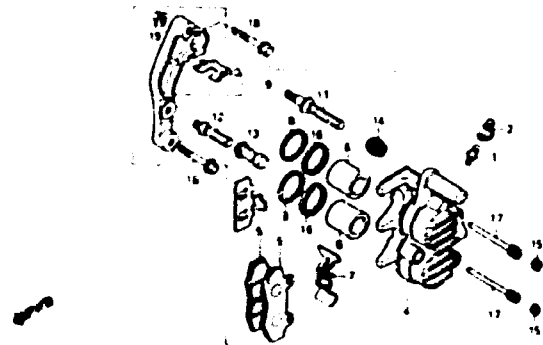
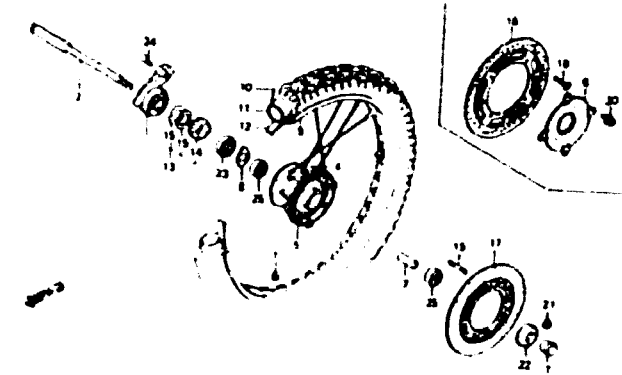
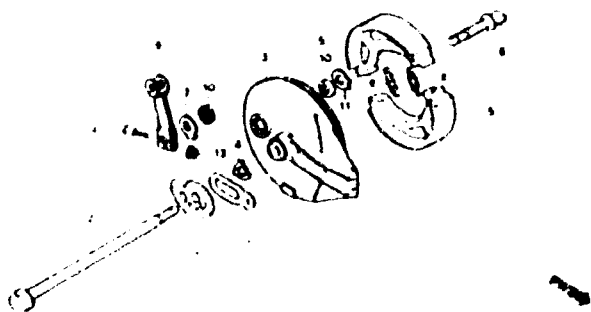
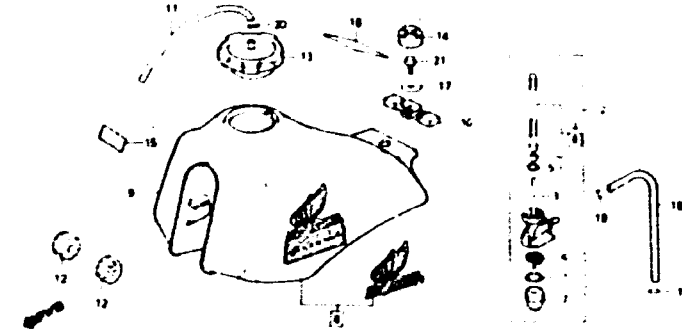
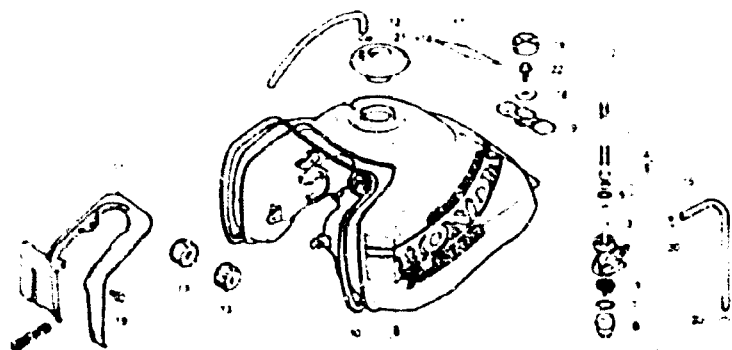
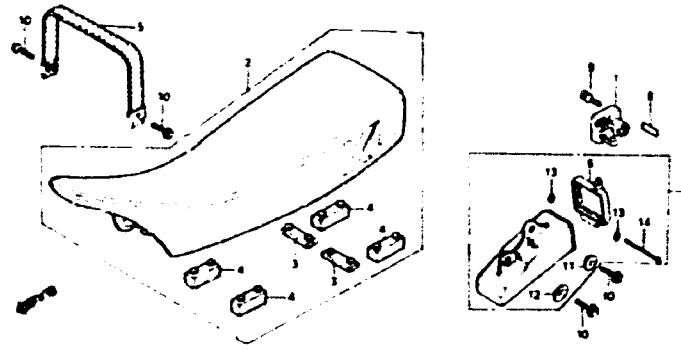
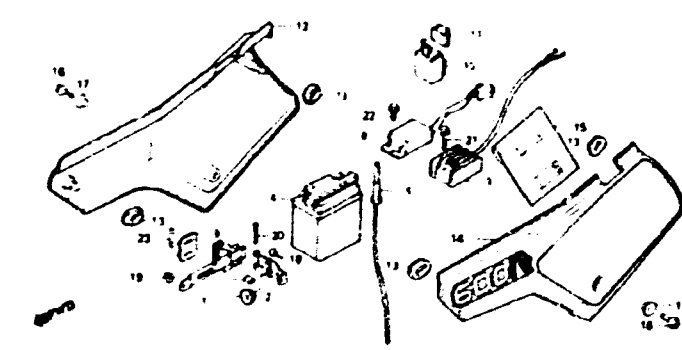
FRAME GROUP

GROUPE CADRE

RAHMENGRUPPE

GRUPO DE BASTIDOR

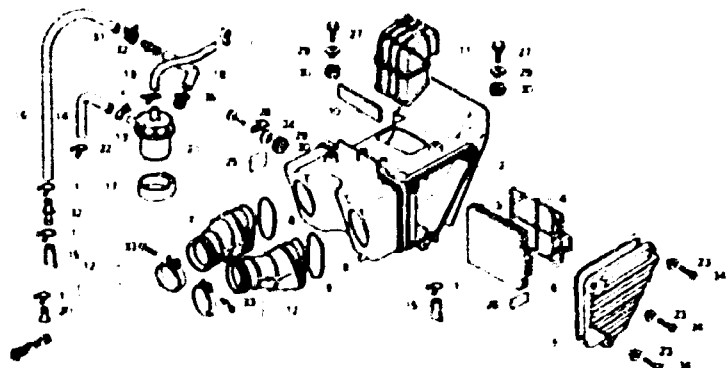
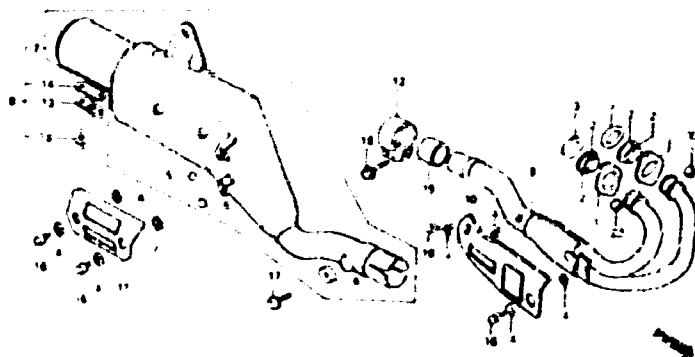
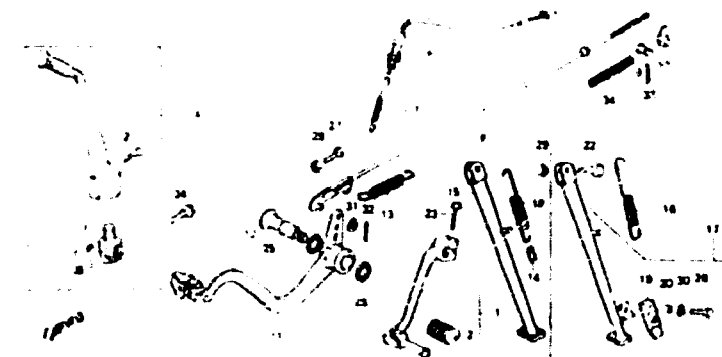
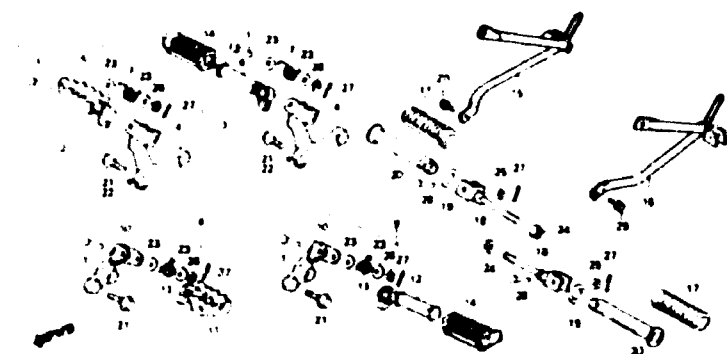
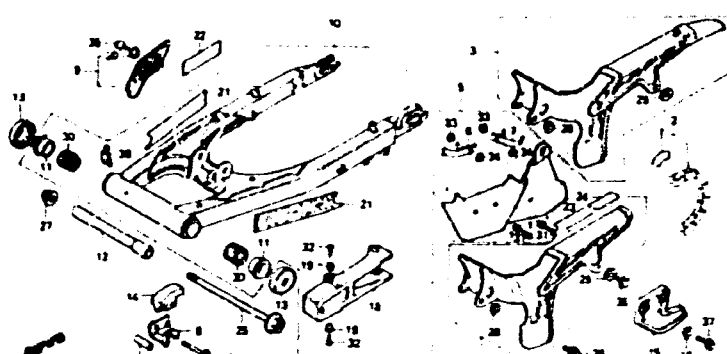
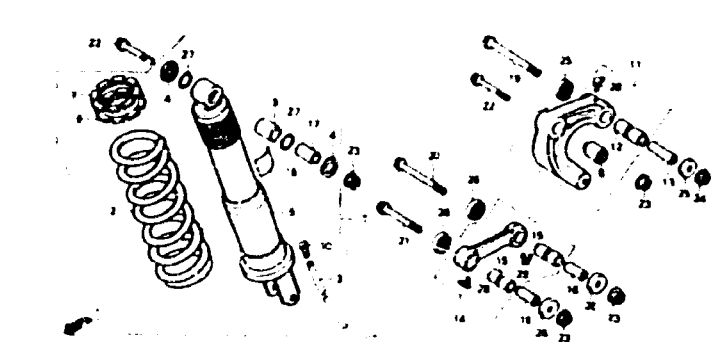
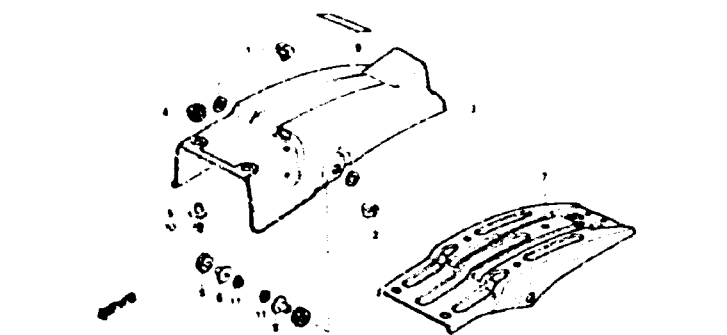
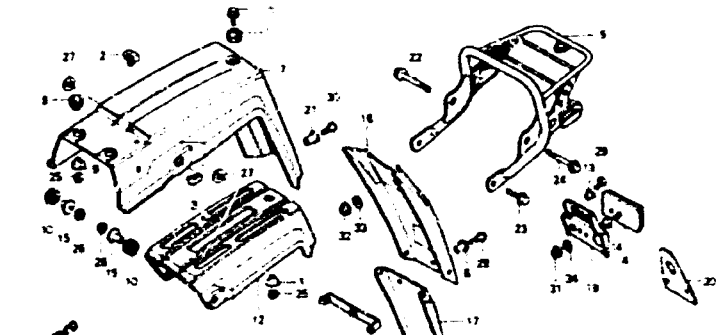
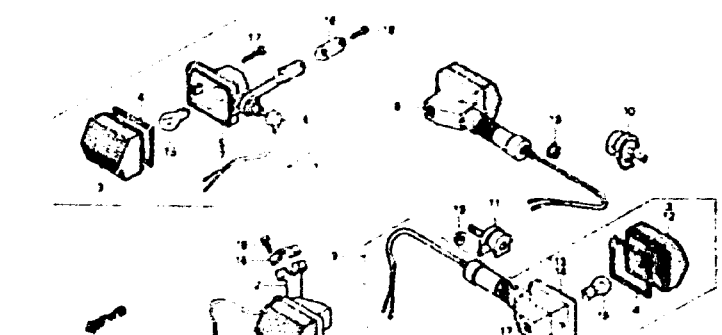
- Ref. No. on the index illustration may be different from that in the text.
- Le n° de réf. indiqué dans l'illustration d'index peut être différent de celui utilisé dans le texte.
- Die in den Illustrationen zum Inhaltverzeichnis angegebenen Bezugs-Nr. können von den im Textteil verwandten Bezugs-Nr. abweichen.
- El número de referencia en la ilustración de índices puede ser diferente del que aparece en el texto.

L 10**F-8****M 4****F-9****M 6****F-10****M 10****F-11****M 11****F-12****M 16****F-13****N 4****F-13-1****N 6****F-14****N 9****F-15****1**

B 16

FRAME GROUP GROUPE CADRE RAHMENGRUPPE GRUPO DE BASTIDOR

- Ref. No. on the index illustration may be different from that in the text.
- Le n° de réf. indiqué dans l'illustration d'index peut être différent de celui utilisé dans le texte.
- Die in den Illustrationen zum Inhaltverzeichnis angegebenen Bezugs-Nr. können von den im Textteil verwandten Bezugs-Nr. abweichen.
- El número de referencia en la ilustración de índices puede ser diferente del que aparece en el texto.

N 14**F-16****2-C3****F-17****2-C5****F-18****2-C10****F-19****2-C15****F-20****2-D7****F-21****2-D12****F-22****2-D14****F-22-1****2-E5****F-23**

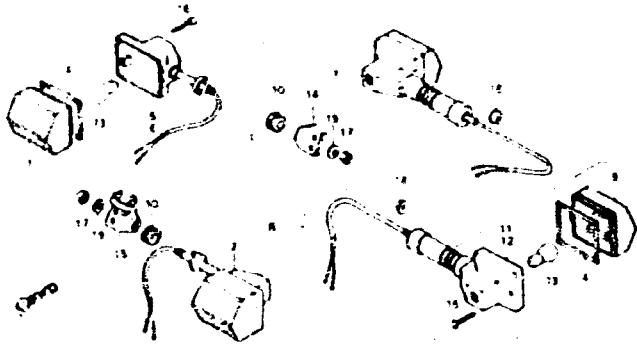
C 1

FRAME GROUP GROUPE CADRE RAHMENGRUPPE GRUPO DE BASTIDOR

- Ref. No. on the index illustration may be different from that in the text.
- Le n° de réf. indiqué dans l'illustration d'index peut être différent de celui utilisé dans le texte.
- Die in den Illustrationen zum Inhaltverzeichnis angegebenen Bezugs-Nr. können von der im Textteil verwandten Bezugs-Nr. abweichen.
- El número de referencia en la ilustración de índices puede ser diferente del que aparece en el texto.

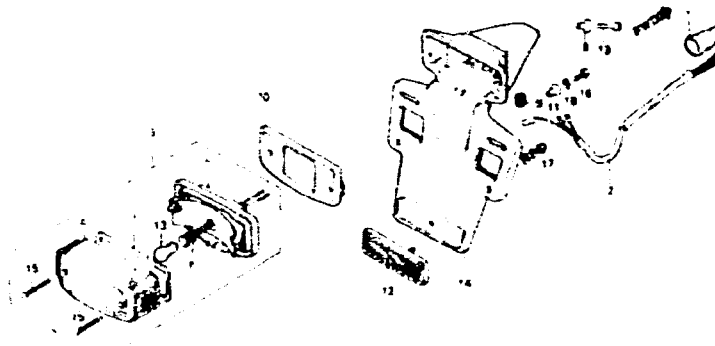
2-E12

F-23-1



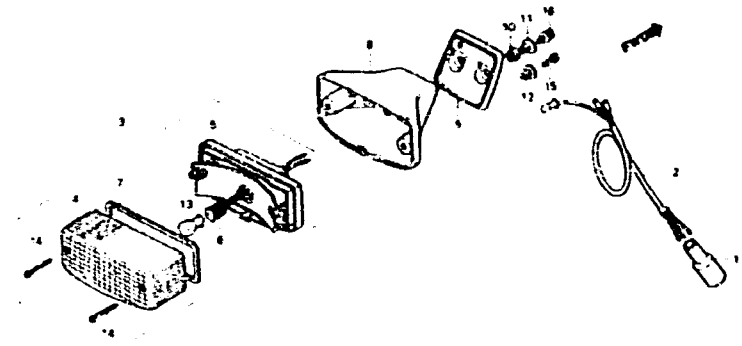
2-E16

F-24



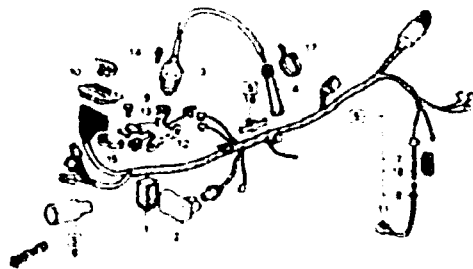
2-F2

F-24-1



2-F6

F-25



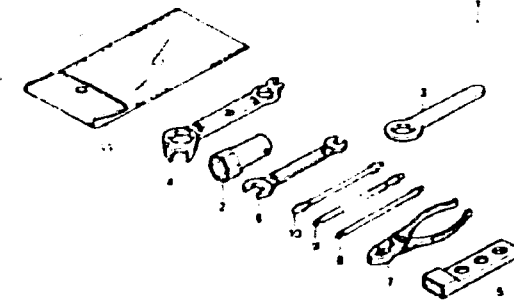
2-F9

F-26



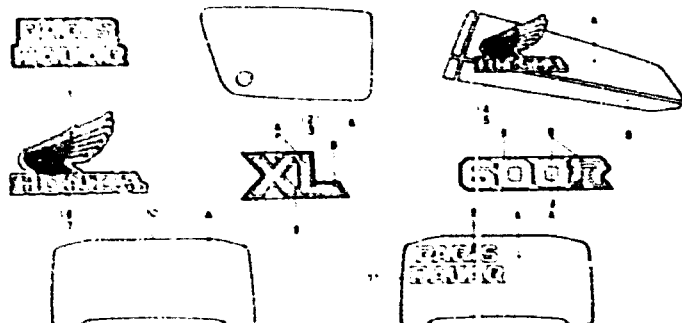
2-F16

F-27



2-G1

F-28



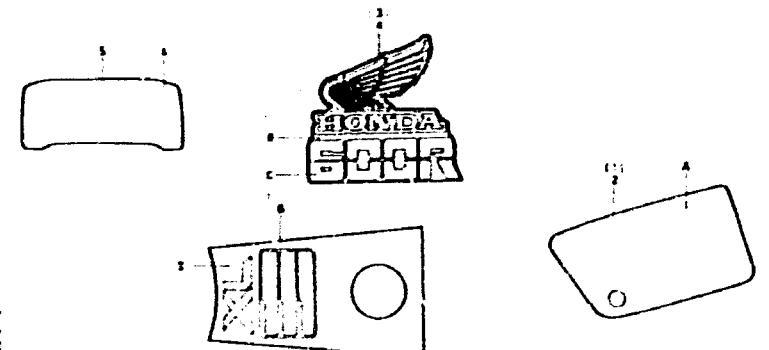
2-G4

F-28-1



2-G5

F-28-2



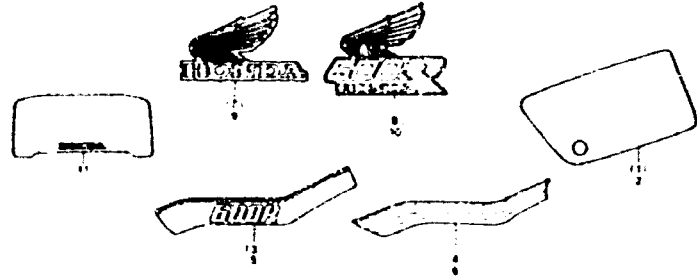
C 2

**FRAME GROUP
GROUPE CADRE
RAHMENGRUPPE
GRUPO DE BASTIDOR**

- Ref. No. on the index illustration may be different from that in the text.
- Le n° de réf. indiqué dans l'illustration d'index peut être différent de celui utilisé dans le texte.
- Die in den Illustrationen zum Inhaltverzeichnis angegebenen Bezugs-Nr. können von den im Textteil verwandten Bezugs-Nr. abweichen.
- El número de referencia en la ilustración de índices puede ser diferente del que aparece en el texto.

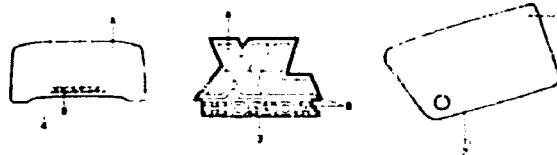
2-G10

F-28-3



2-G12

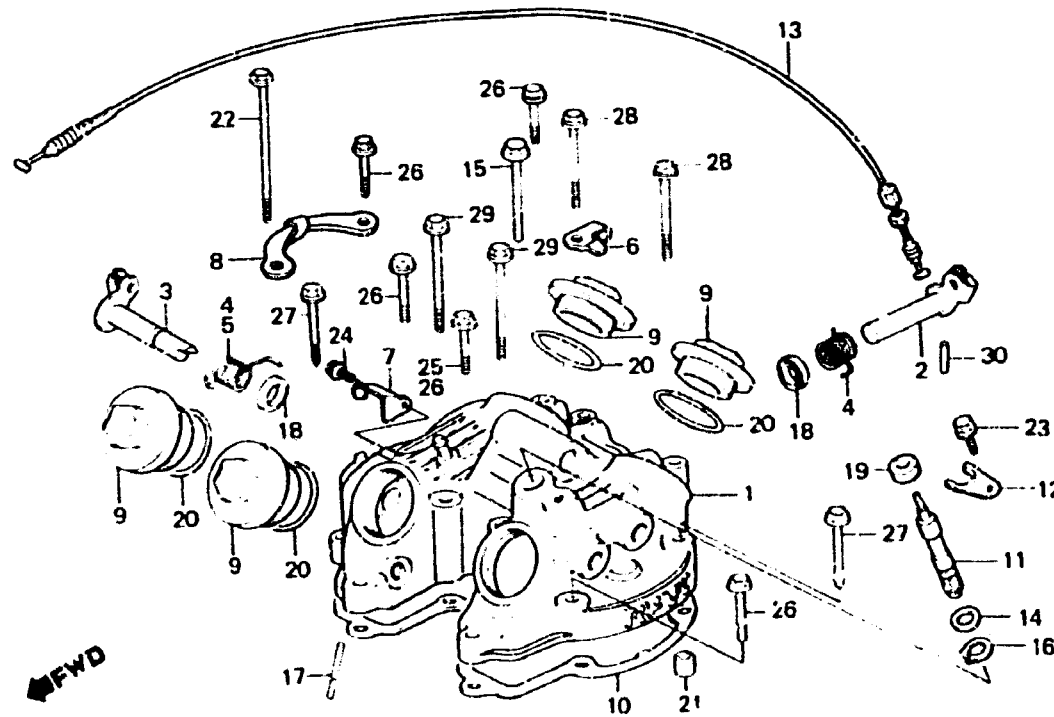
F-28-4



D 1

E-1

Cylinder head cover
 Couvercle de culasse
 Zylinderkopfdeckel
 Cubierta de culata



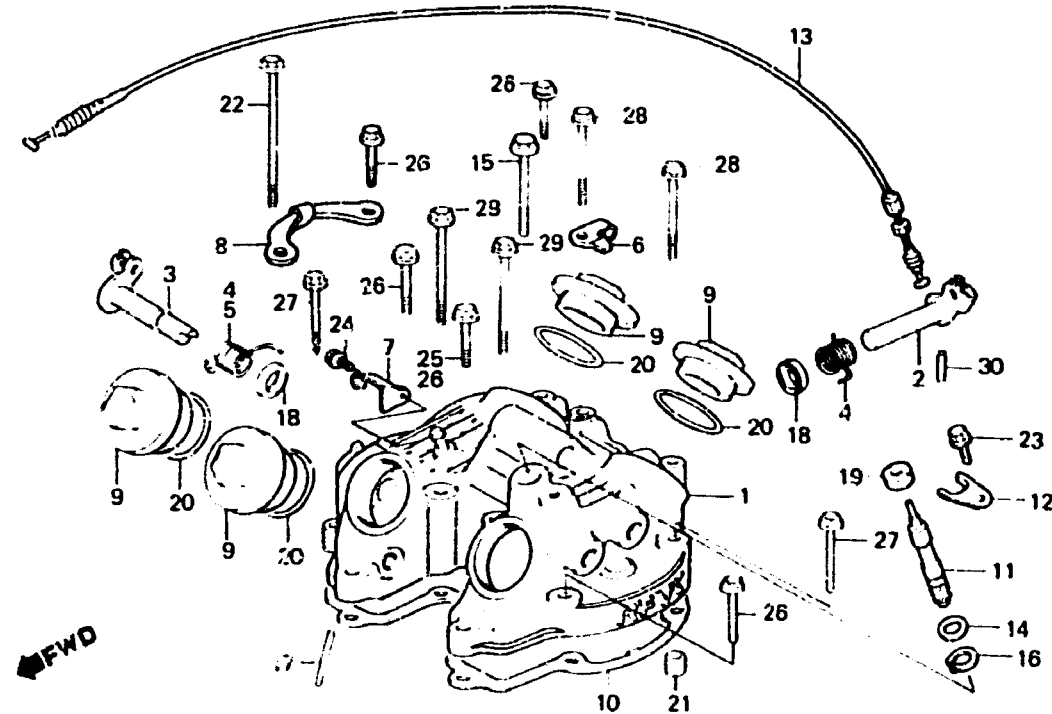
BMG2--29B

Item d'entretien	T.D.R.	N° de réf.	N° de pièce	Description	N° de requis XL600				N° de série	Code de zone	
					Rd	Ld	Rz	Lz			Rv
COUVERCLE COMP. CULASSE	+3.3	1	12311-MG2-000	COUVERCLE COMP. CULASSE	1	1	-	-	-	-	B,E,ED,F,G,IT SA,SD,U
POUSSDIR COMP. A DE SOUPE	+2.9				1	-	-	-	-	5022848	SW
• POUSSDIR COMP. B DE SOUPE					1	-	-	1	-	5022849	AR,FI,G
• RESSORT DE POUSSOIR DE SOUPE					1	-	-	-	-		SW
• PIGNON MENE DE TACHYMETRE (PIECES RELATIVES Y COMPRISES)					-	-	1	1	-		B,E,ED,F,IT,SA SD,SW,U
• JOINT D'ETANCHEITE D'HUILE, 11X16X5					-	-	-	1	-		2G
JOINT DE COUVERCLE DE CULASSE	+2.8		12311-MG2-670	COUVERCLE COMP. CULASSE	1	-	-	-	-		CM
CABLE COMP. DECOMPRESSION	0.2		12311-MG2-672	COUVERCLE COMP. CULASSE	-	-	1	1	-		CM
			12311-MK5-010	COUVERCLE COMP. CULASSE	-	-	-	-	1	1	CM
		2	12311-MG2-050	COUVERCLE COMP. CULASSE	-	-	-	-	1		ED,F,G,2G
			12318-MG2-000	POUSSDIR COMP. A DE SOUPE	1	1	-	-	-	5022848	B,F,SW
					1	-	-	-	-		CM,E,ED,G,IT,SA SD,U
			12318-MG2-010	POUSSDIR COMP. A DE SOUPE	1	-	-	1	-	5022849	AR,FI,2G
					1	1	-	-	-		B,F,SW
					-	-	1	1	1		B,CM,E,IT,SA,SD SW,U
					-	-	-	1	1		ED,F,G

D 2

E-1

Cylinder head cover
 Couvercle de culasse
 Zylinderkopfdeckel
 Cubierta de culata



BMG2-29B

Item d'entretien	I.D.R.	N° de réf.	N° de pièce	Description	N° de requis X1600								N° de série	Code de zone
					Rd	Ld	Rr	Lr	Rr	Rc	Rr	Rr		
		3	12319-MG2-000	POUSSIR COMP. 3 DE SOUPE	1	1	1	1	1	-	-	-	AR,B,CM,E,FI,IT SA,SD,SW,U	
			12319-MG3-000	POUSSOIR COMP. SOUPE (B)	1	1	-	1	1	-	1	ED,F,G,2G	CM	
		4	12321-MG3-000	RESSORT DE POUSSOIR DE SOUPE	2	2	2	2	2	-	-	AR,B,CM,E,FI,IT SA,SD,SW,U		
												ED,F,G,2G	CM	
		5	12321-MK5-000	RESSORT DE POUSSOIR DE SOUPE	-	-	-	-	-	1	1	CM		
		6	12323-MG2-000	RECEPTEUR A DE DECOMPRESSION	1	1	1	1	1	-	-	AR,B,CM,E,FI,IT SA,SD,SW,U		
												ED,F,G,2G		
		7	12324-MG3-000	RECEPTEUR B DE DECOMPRESSION	1	1	-	1	1	-	1	CM		
		8	12327-MG3-000	RECEPTEUR DE DECOMPRESSION (A)	-	-	-	-	-	1	1			
		9	12361-KFO-000	CHAPEAU DE TROU DE REGLAGE										
				SOUPE	4	4	4	4	4	-	-			
			12361-KFO-010	CHAPEAU DE TROU DE REGLAGE										
				SOUPE	-	-	-	-	-	4	4			

D 3

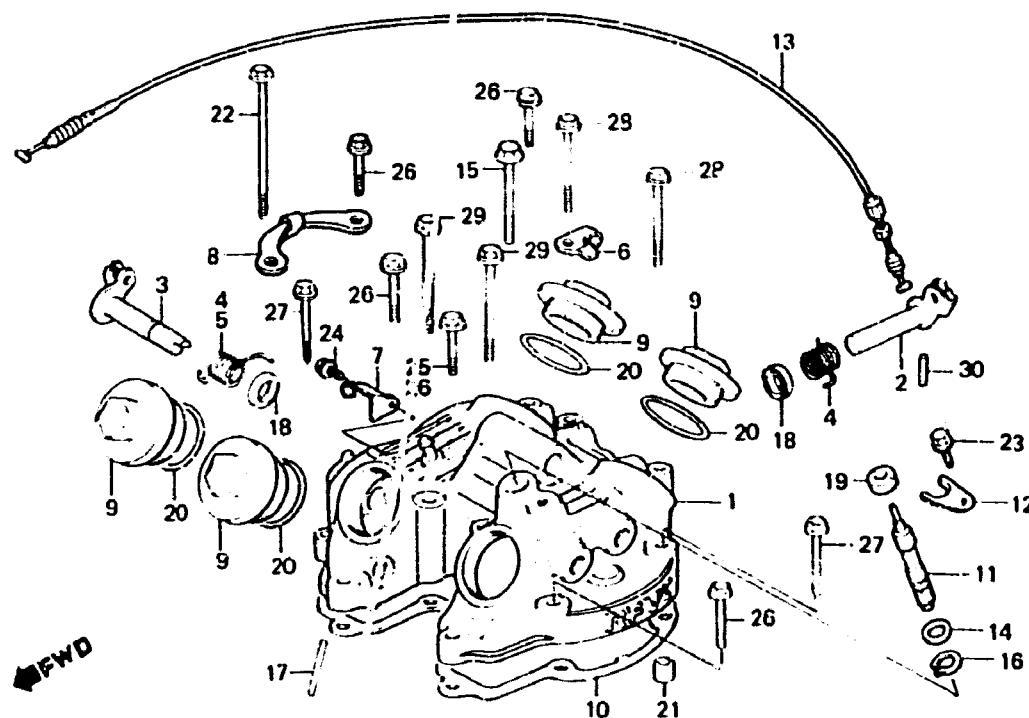
E-1

Cylinder head cover

Couvercle de culasse

Zylinderkopfdeckel

Cubierta de culata



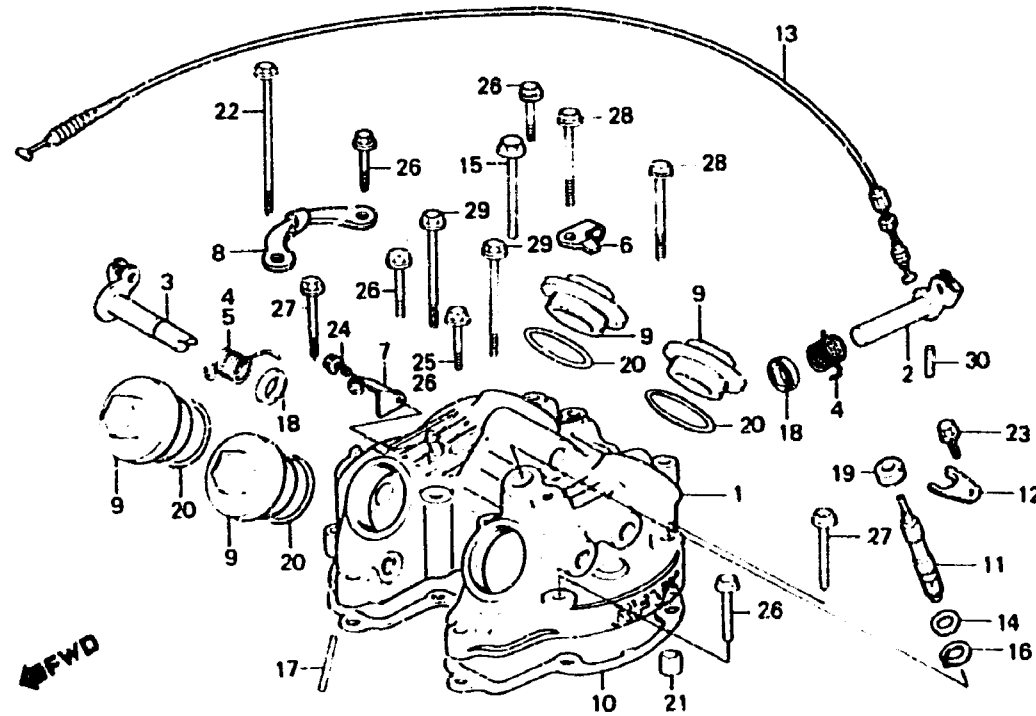
BMG2 - 29B

Item d'entretien	T.D.R.	N° de réf.	N° de pièce	Description	N° de requis XL600								N° de série	Code de zone
					Rd	Ld	Rs	Lt	Rr	Rg	Ru			
		10	12391-MG3-004	JOINT DE COUVERCLE DE CUIASSE	1	-	-	-	-	-	-	-		B,CM,E,ED,F,G IT,SA,SD,U
					1	-	-	-	-	-	-	-	5022848	SW
			12391-MG3-014	JOINT DE COUVERCLE DE CULASSE	1	-	-	-	1	-	-	-	5022849	AR,FI,G
					1	-	-	-	-	-	-	-	5022849	SW
					-	-	1	1	1	-	-	-		B,CM,E,ED,F,IT SA,SD,SW,U
			12391-MG2-790	JOINT DE COUVERCLE DE CULASSE	-	-	-	-	1	-	1	-		2G
					-	-	-	-	-	1	1	-		CM,ED,F,G
		11	12431-MG2-000	PIGNON MENE DE TACHYMETRE	1	1	-	1	1	-	1	-		AR,B,E,ED,F,FI G,IT,SA,SD,SW,U
														2G
		12	12441-MG2-000	PLAQUE DE FIXATION DE CABLE DE TACHYMETRE	1	1	-	1	1	-	1	-		AR,B,E,ED,F,FI G,IT,SA,SD,SW,U
														2G

D 4

E-1

Cylinder head cover
 Couvrecle de culasse
 Zylinderkopfdeckel
 Cubierta de culata



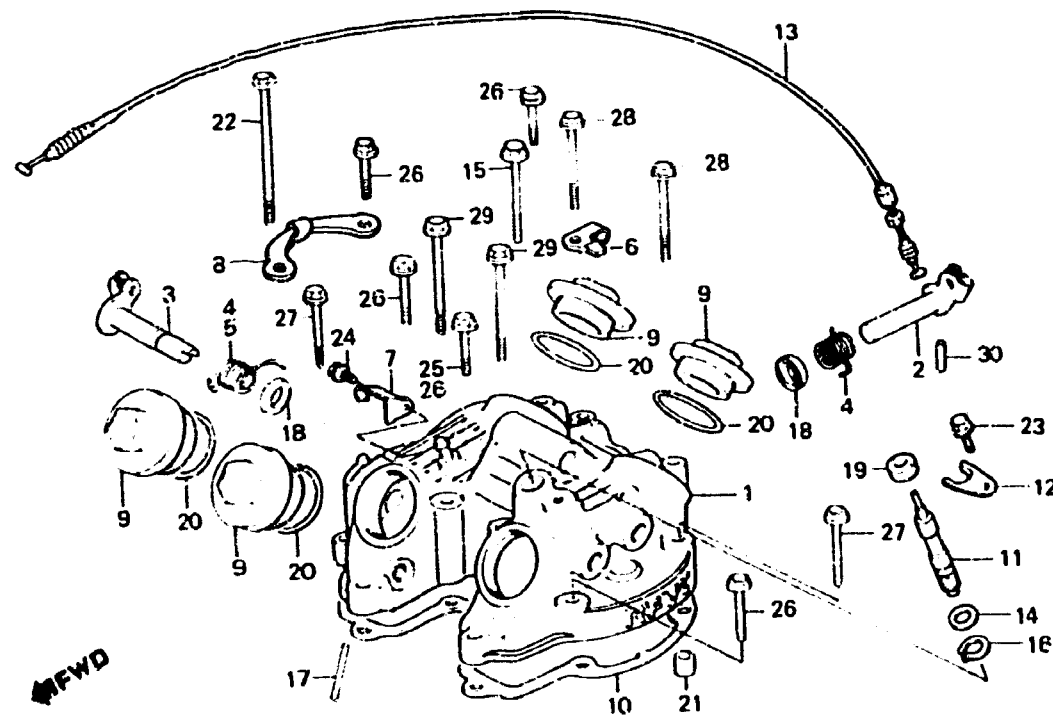
BMG2-29B

Item d'entretien	T.D.R.	N° de réf.	N° de pièce	Description	N° de requis XL600								N° de série	Code de zone
					Rd	Ld	Rc	Le	Rf	Rg	Rh	Ri		
		13	28294-MG2-000	CABLE COMP. DECOMPRESSION	1	1	1	1	1	-	-		AR,B,CM,E,FI,IT SA,SD,SW,U	
			28294-MG3-000	CABLE COMP. DECOMPRESSION	-	-	-	-	-	1	1		ED,F,G,2G CM	
		14	68853-SA4-000	RONDELLE PLATE	1	1	-	1	1	-	1		AR,B,E,ED,F,FI G,IT,SA,SD,SW,U 2G	
		15	90044-428-000	BOULON UBS, 8X70	1	1	1	1	1	1	-			
			90044-MK4-600	BOULON DE BRIDE, 8X70	-	-	-	-	-	-	1			
		16	90604-844-000	CIRCLIP EXTERIEUR, BMM	1	1	-	1	1	-	1		AR,B,E,ED,F,FI G,IT,SA,SD,SW,U 2G	
		17	91101-MG3-000	GOUJON D'ASSEMBLAGE, 4X44	1	1	1	1	1	1	1			
		18	91202-MG3-003	JOINT D'ETANCHEITE D'HUILE, 11X16X5	2	2	2	2	2	1	1		AR,B,CM,E,FI,IT SA,SD,SW,U	
					2	2	-	2	2	-	2		ED,F,G,2G	

D 5

E-1

Cylinder head cover
 Couvercle de culasse
 Zylinderkopfdeckel
 Cubierta de culata



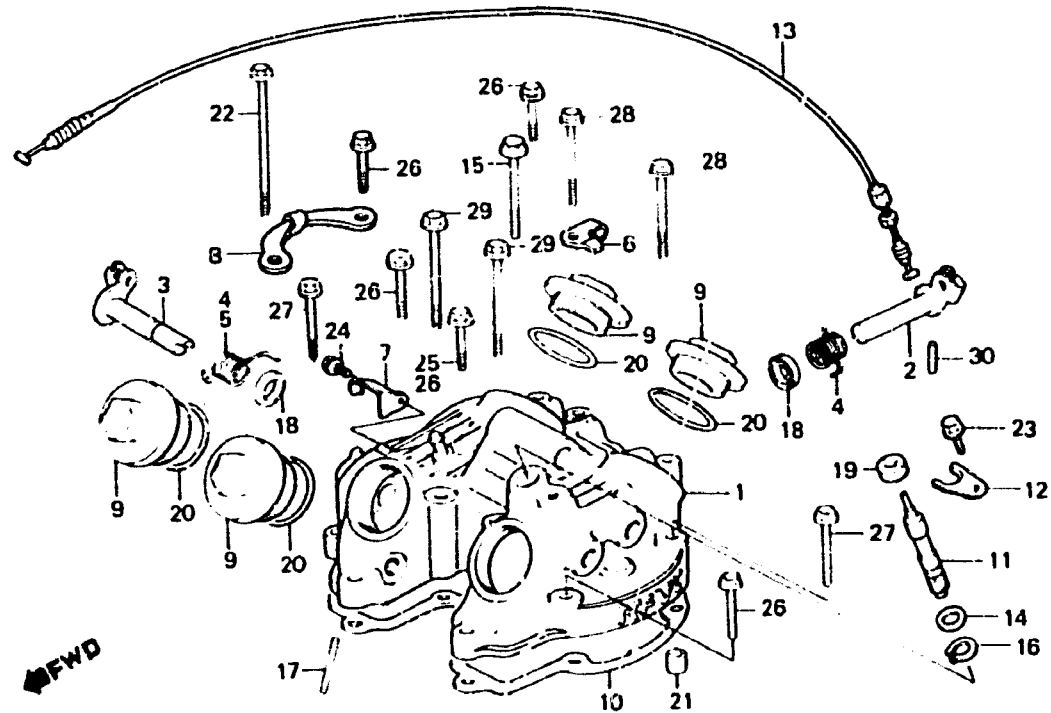
BMG2 - 29B

Item d'entratien	T.D.R.	N° de réf.	N° de pièce	Description	N° de requis XL600								N° de série	Code de zone
					Ro	Ld	Rk	Le	Rf	Rg	Rh			
			91202-MG3-005	JOINT D'ETANCHEITE D'HUILE, 11X16X5	2	2	2	2	2	1	1		AR,B,CM,E,FI,IT SA,SD,SW,U	
					2	2	-	2	2	-	2		ED,F,G,2G	
19			91256-657-920	JOINT D'ETANCHEITE D'HUILE, 4.8X15X4	1	1	-	1	1	-	1		AR,B,E,ED,F,FI G,IT,SA,SD,SW,U	
			20	91352-KF0-003	JOINT TORIQUE, 39.5X2.9	4	4	4	4	4	-	-	AR,B,CM,E,ED,F FI,G,IT,SA,SD SW,U	
				91352-MG2-791	JOINT TORIQUE, 39.5X2.6	-	-	-	-	4	-	-	2G	
				91352-MG2-792	JOINT TORIQUE, 39.5X2.6	-	-	-	-	-	4	-		
			21	94301-08140	GOIJON D'ASSEMBLAGE, 8X14	2	2	-	-	-	-	-	B,CM,E,ED,F,G IT,SA,SD,SW,U	
				94301-08200	GOIJON D'ASSEMBLAGE, 8X20	2	-	-	-	2	-	2	AR,FI,2G B,CM,E,ED,F,G IT,SA,SI,SW,U	
					-	-	2	2	2	2	2	2		

D 6

E-1

Cylinder head cover
 Couvercle de culasse
 Zylinderkopfdeckel
 Cubierta de culata



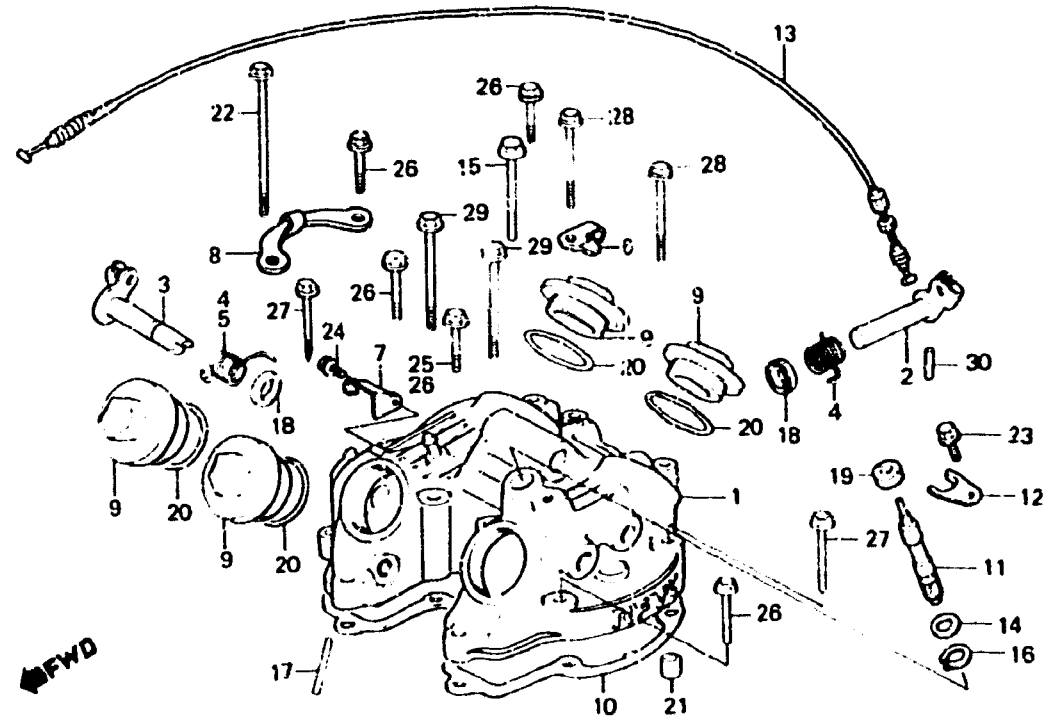
BMG2 - 29B

Item d'entretien	T.D.R.	N° de réf.	N° de pièce	Description	N° de requis XL600								N° de série	Code de zone
					Rd	Ld	Rr	Lr	Rr	Rc	Rr			
		22	95700-06110-07	BOULON DE BRIDE, 6X110	1	1	1	1	1	-	-		AR,B,CM,E,ED,F FI,G,IT,SA,SD SW,U	
			90025-MK2-000	BOULON DE BRIDE, 6X115	-	-	-	-	1	-	1		2G	
		23	96000-06014-07	BOULON DE BRIDE, 6X14	1	1	-	1	1	-	1		CM,ED,F,G AR,B,E,ED,F,FI G,IT,SA,SD,SW,U 2G	
		24	96000-06016-07	BOULON DE BRIDE, 6X16	1	1	1	1	1	1	1			
		25	96000-06032-07	BOULON DE BRIDE, 6X32	2	2	2	2	2	2	-		AR,B,CM,E,FI,IT SA,SD,SW,U	
					2	2	-	2	2	-	1		ED,F,G,2G	
		26	96000-06035-07	BOULON DE BRIDE, 6X35	3	3	3	3	3	4	5		AR,B,CM,E,FI,IT SA,SD,SW,U	
					3	3	-	3	3	-	4		ED,F,G,2G	
		27	96000-06040-07	BOULON DE BRIDE, 6X40	2	2	2	2	2	2	2			
		28	96000-06050-07	BOULON DE BRIDE, 6X50	2	2	2	2	2	2	2			
		29	96000-06065-07	BOULON DE BRIDE, 6X65	2	2	2	2	2	2	2			

D 7

E-1

Cylinder head cover
Couvercle de culasse
Zylinderkopfdeckel
Cubierta de culata



BMG2-29B

Item d'entretien	T.D.R.	N° de réf.	N° de pièce	Description	N° de requis				N° de série	Code de zone
					Ru	Lo	Ri	Rv		
		30	9 62 20-40148	ROULEAU, 4X14.8	1	-	-	1	-	AR,FI,2G
					-	-	1	1	-	B,CM,E,IT,SA,SD
					-	-	-	1	1	SW,U
					-	-	-	-	1	ED,F,G

D 8

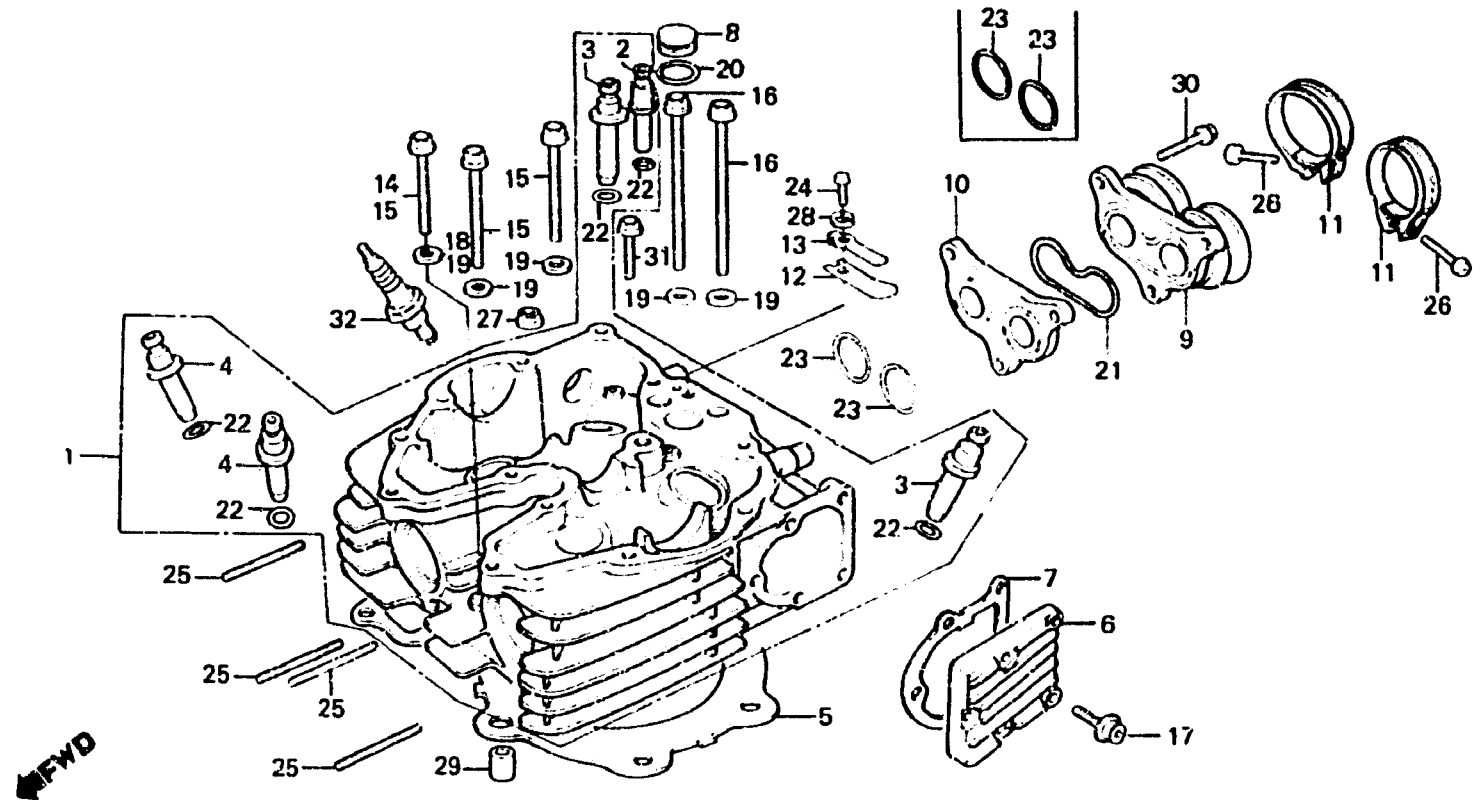
E-2

Cylinder head

Culasse

Zylinderkopf

Culata



BMG2 - 2A

Item d'entretien	T.D.R.	N° de réf.	N° de pièce	Description	N° de requis XL600							N° de série	Code de zone
					Ro	Lp	Ré	Lt	Rv	Ru	Ru1		
CULASSE	+4.6	1	12200-MG2-000	CULASSE	1	-	-	-	-	-	-	-	B,CM,E,ED,F,G
GUIDE DE SOUPE (ALESAGE COMPRIS)	+3.9				1	-	-	-	-	-	-	5021225	IT,SA,SD,U
(AJOUTER 0,2 POUR CHAQUE.)					-	1	-	-	-	-	-	5022825	SW
(RODAGE DE SOUPE NON COMPRIS.)			12200-MG2-020	CULASSE	1	-	-	-	-	-	-	-	AR
(AJOUTER 0.2 SI EFFECTUE)					1	-	-	-	-	-	-	5021226	SW
JOINT DE CULASSE	+3.5				-	1	1	-	-	-	-	5022826	
COUVERCLE DE DECOMPRESSION	0.1		12200-MG2-790	CULASSE	-	-	-	-	1	-	-	-	
ISOLANT DE CARBURATEUR	0.4		12200-ML6-000	CULASSE	-	-	-	-	-	1	-	-	
CALORIFUGE	0.3	*	12200-MG2-793	CULASSE	-	-	-	-	-	-	1	-	ED,F,G,2G
GOUJON, 8X40		*	12200-ML6-020	CULASSE	-	-	-	-	-	-	1	-	CM
(AJOUTER 0.1 POUR CHAQUE.)			12208-MG2-300	GUIDE DE SOUPE DE DECOMPRESSION	1	1	1	1	1	-	-	-	AR,B,CM,E,FI,IT
SOUPE COMP. ANCHE	+2.9				1	1	1	1	1	-	-	-	SA,SD,SW,U
					1	1	-	1	1	-	1	-	ED,F,G,2G
		3	12231-MG3-305	GUIDE DE SOUPE D'ADMISSION	2	2	2	2	-	-	-	-	
			12231-MG2-306	GUIDE DE SOUPE D'ADMISSION	-	-	-	-	2	2	2	-	
		4	12241-MG3-315	GUIDE DE SOUPE D'ECHAPPEMENT	2	2	2	2	-	-	-	-	
			12241-MG2-306	GUIDE DE SOUPE D'ECHAPPEMENT	-	-	-	-	2	2	2	-	
		5	12251-MG2-004	JOINT DE CULASSE	1	1	1	1	-	-	-	-	

D 9

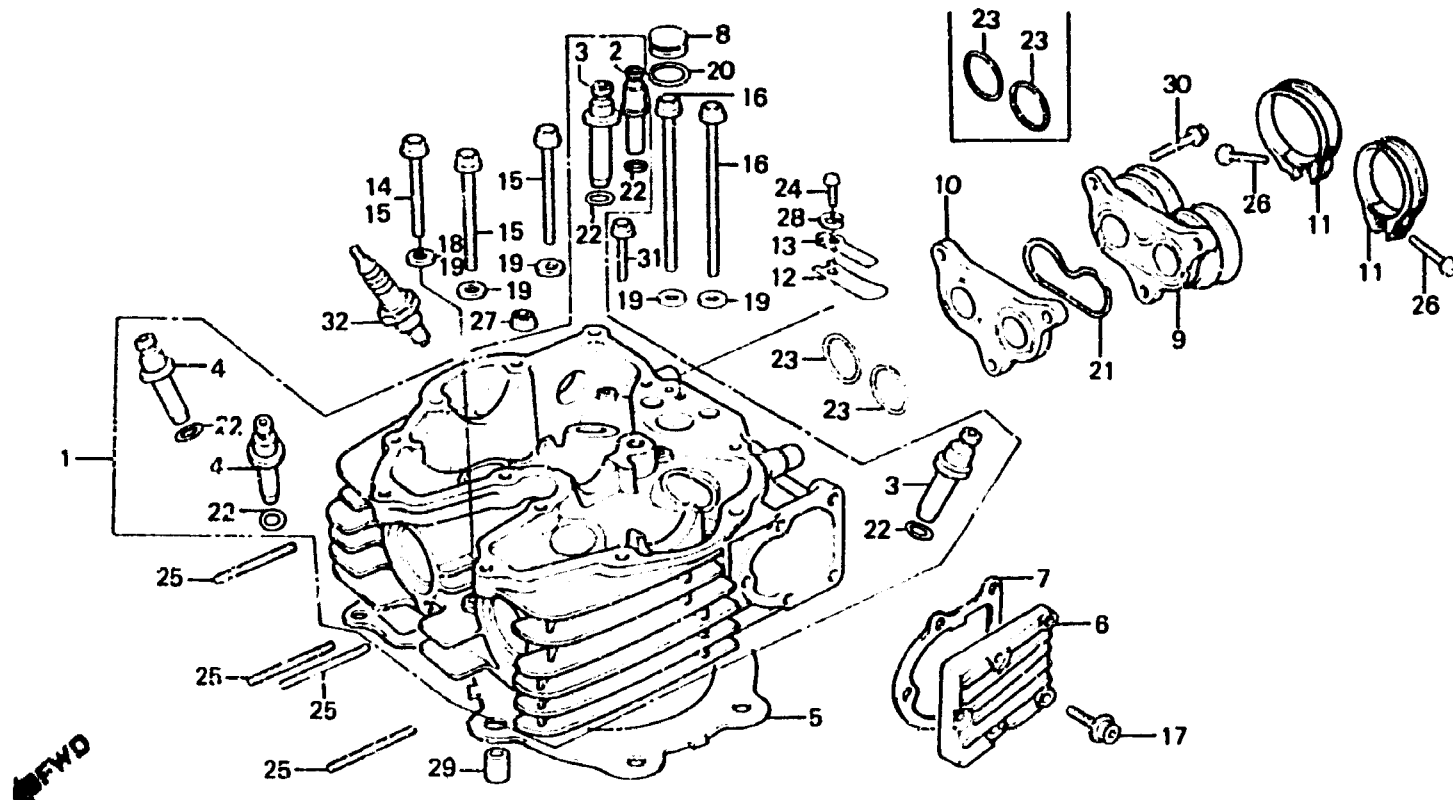
E-2

Cylinder head

Culasse

Zylinderkopf

Culata



BMG2-2A

Item d'entretien	T.D.R.	N° de réf.	N° de pièce	Description	N° de requis XL600						N° de série	Code de zone	
					Rd	Ld	Rr	Lr	Rc	Rc			
			12251-MG2-791	JOINT DE CULASSE	-	-	-	-	1	1	1		
		6	12330-MG2-000	COUVERCLE DE DECOMPRESSION	1	1	1	1	1	-	-		AR,B,CM,E,FI,IT SA,SD,SW,U
			12330-MK6-000	COUVERCLE DE DECOMPRESSION	-	-	-	-	-	1	1		ED,F,G,2G CM
		7	12332-MG3-004	JOINT DE COUVERCLE DE DECOMPRESSION	1	-	-	-	-	-	-		B,CM,E,ED,F,G IT,SA,SD,U
					1	-	-	-	-	-	-	5022879	SW
					-	1	-	-	-	-	-	5022879	
			12332-MG2-000	JOINT DE COUVERCLE DE DECOMPRESSION	1	-	-	-	1	-	1		AR,FI,2G SW
					1	-	-	-	-	-	-	5022880	
					-	1	-	-	-	-	-	5022880	
					-	-	1	1	1	-	-		B,CM,E,IT,SA,SD SW,U
					-	-	-	1	1	-	1		ED,F,G AR,B,CM,E,ED,F FI,G,IT,SA,SD SW,U
		8	12345-MG3-000	CHAPEAU	1	1	1	1	1	-	-		

D 10

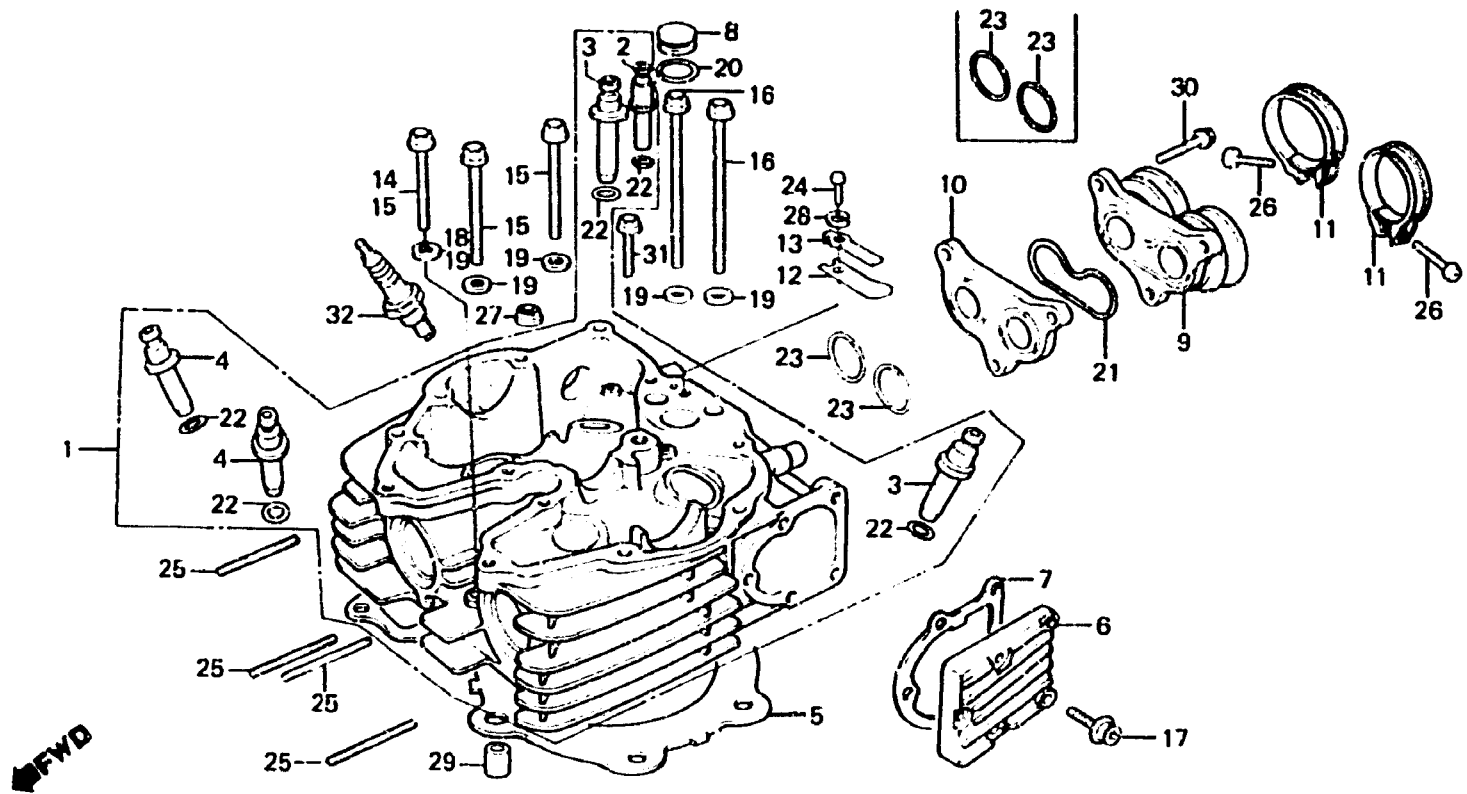
E-2

Cylinder head

Culasse

Zylinderkopf

Culata



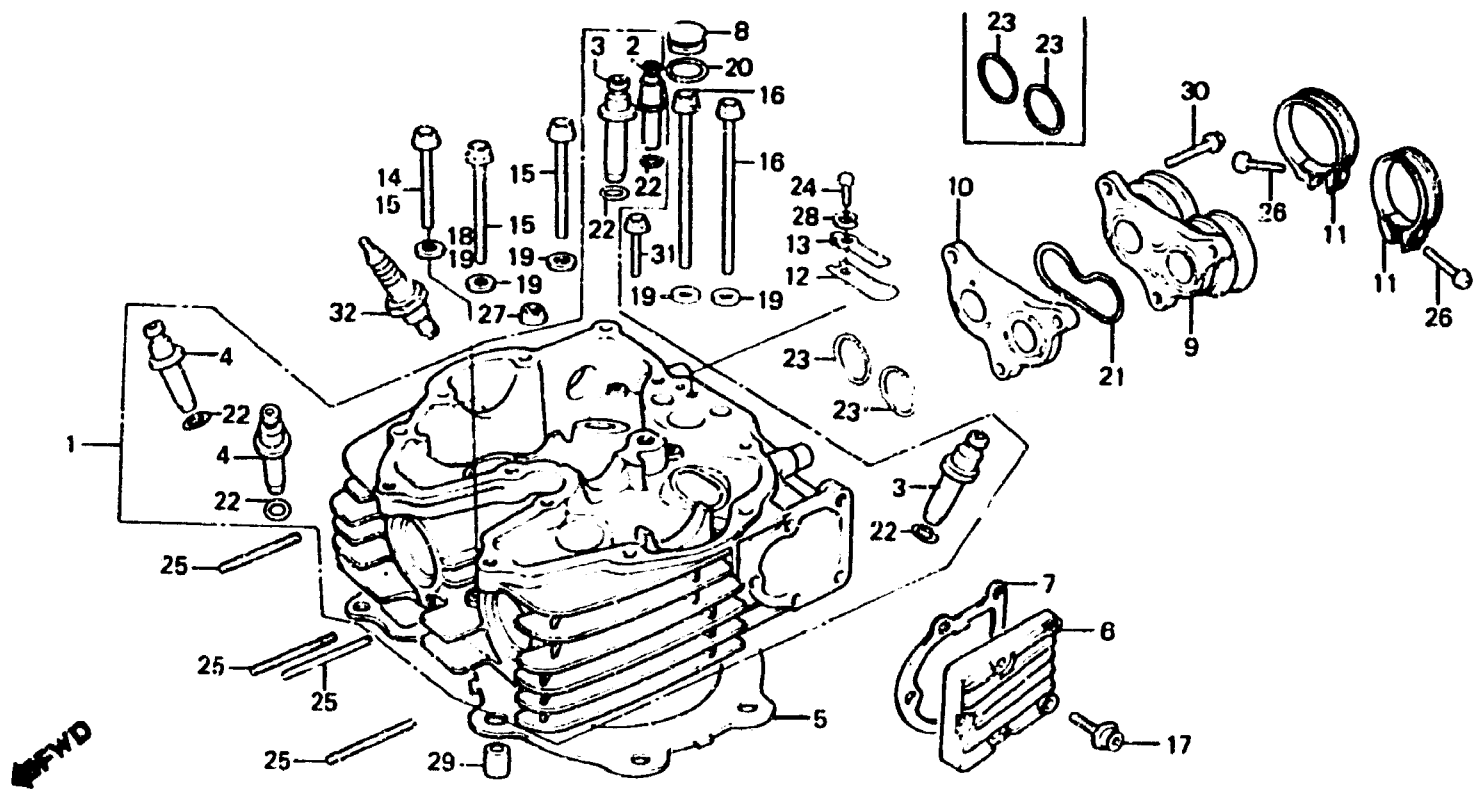
BMG2 2A

Item d'entretien	T.D.R.	N° de réf.	N° de pièce	Description	N° de requis XL800						N° de série	Code de zone	
					Rd	Ld	Rr	Lr	Rr	Rc			Rm
		9	16211-MG3-000	ISOLANT DE CARBURATEUR	1	-	-	-	-	-	-	5021225	B,CM,E,ED,F,G IT,SA,SD,SW,U
			16211-MG3-010	ISOLANT DE CARBURATEUR	-	1	-	-	-	-	-	5022825	AR,FI,2G
					1	-	-	-	1	-	-	5021226	B,CM,E,ED,F,G IT,SA,SD,SW,U
					-	1	-	-	-	-	-	5022826	B,CM,E,ED,F,G IT,SA,SD,SW,U
		10	10215-MG3-000	CALORIFUGE	1	1	1	1	-	-	-		
			16215-MG2-880	CALORIFUGE	-	-	-	-	1	-	-		AR,CM,E,ED,F,FI G,IT,SA,SD,SW,U
			16215-MG2-881	CALORIFUGE	-	-	-	-	1	-	-		2G
			16215-MG2-882	CALORIFUGE	-	-	-	-	-	1	-		
		11	16223-357-010	BANDE D'ISOLANT	2	2	2	2	2	2	-		
			16223-KA4-740	BANDE D'ISOLANT	-	-	-	-	-	-	2		
		12	16311-MG3-000	SOUPAPE COMP. ANCHE	1	1	-	-	-	-	-		B,CM,E,ED,F,G IT,SA,SD,SW,U

D 11

E-2

Cylinder head
 Culasse
 Zylinderkopf
 Culata



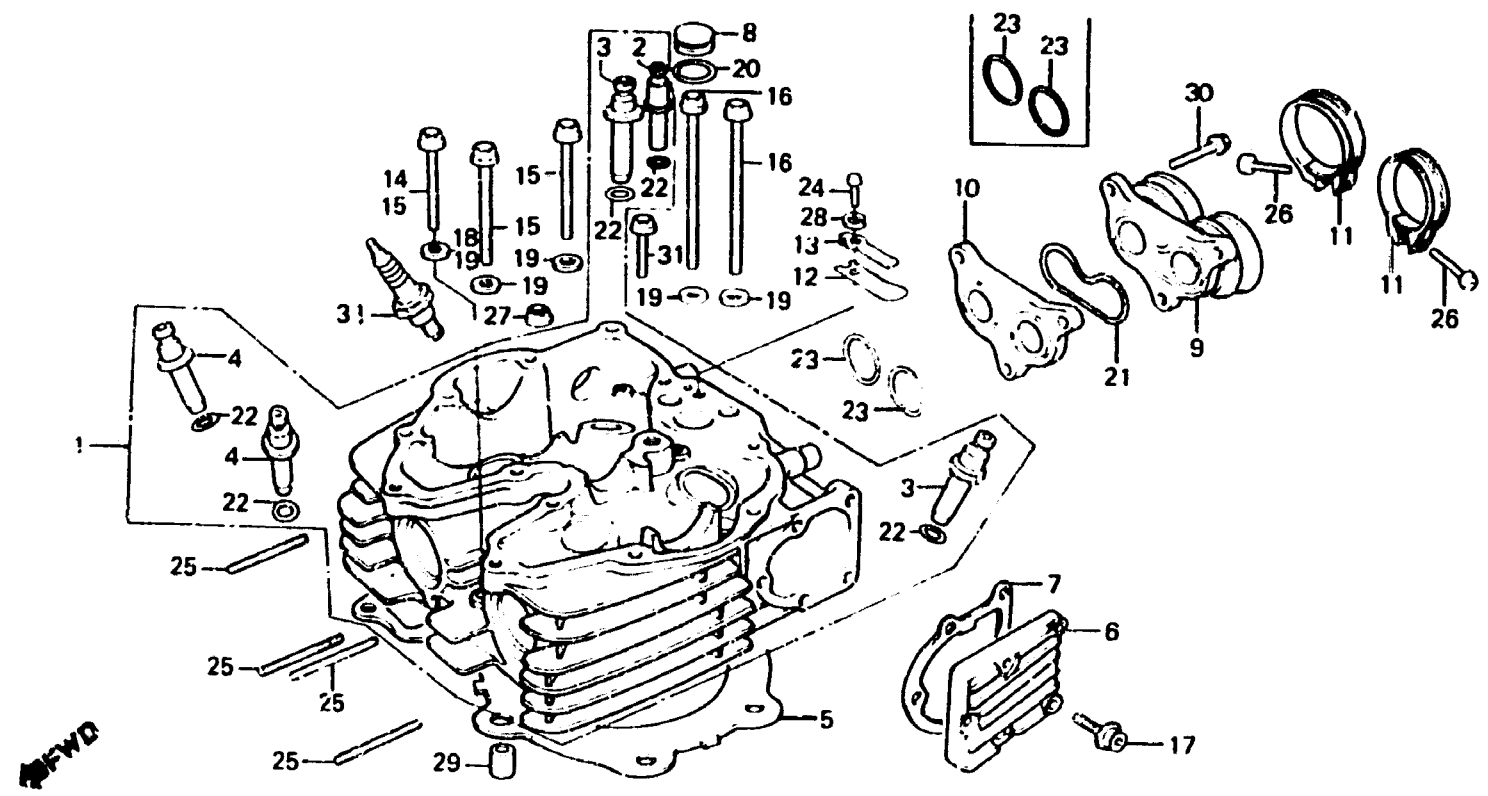
BMG2 - 2A

Item d'entretien	T.D.R.	N° de réf.	N° de pièce	Description	N° de requis XL600							N° de série	Code de zone
					Rc	Ld	Rr	Lr	Rr	Rc	Rr		
		13	16312-MG3-000	BUTEE DE SOUPAPE D'ANCHE	1	1	-	-	-	-	-	-	B,CM,E,ED,F,G IT,SA,SD,SW,U
		14	90081-MG3-003	BOULON DE BRIDE, 8X62	1	-	-	-	-	-	-	-	B,CM,E,ED,F,G IT,SA,SD,U
					1	-	-	-	-	-	5021226	SW	
					-	1	-	-	-	-	5022825	SW	
		15	90082-MG3-003	BOULON DE BRIDE, 8X70	3	-	-	-	3	-	3	-	AR,FI,2G B,CM,E,G,SA,SD U
					2	-	3	-	3	3	3	-	ED,F,IT
					2	-	-	-	-	-	5021226	SW	
					-	2	-	-	-	-	5022825	SW	
					-	-	-	3	3	-	-	-	SW
					3	-	-	-	-	-	5021226	SW	
					-	3	-	-	-	-	5022826	SW	
					-	-	-	3	-	-	-	-	B
		16	90083-MG3-003	BOULON DE BRIDE, 8X100	3	3	3	3	3	3	3	3	

D 12

E-2

Cylinder head
 Culasse
 Zylinderkopf
 Culata



BMG2 - 2A

Item d'entretien	T.D.R.	N° de réf.	N° de pièce	Description	N° de regims XL600								N° de série	Code de zone
					Rc	Ld	Rr	Ll	Rr	Rc	Rr	Rr		
		17	90091-MG3-000	BOULON DE DOUILLE DE BRIDE, 6X32	5	5	5	5	5	-	-		AR,B,CM,E,FI,IT SA,SD,SW,U	
			90091-KF0-000	BOULON DE DOUILLE DE BRIDE, 6X25	5	5	-	5	5	-	5		ED,F,G,2G	
		18	90501-MG3-000	RONDELLE PLATE, 8MM	-	-	-	-	-	5	5		CM	
					1	-	-	-	-	-	-		AR	
					1	-	-	-	-	-	-	5021226	SW	
					-	1	-	-	-	-	-	5022826		
					-	-	1	1	-	-	-			
			90502-MK5-000	RONDELLE PLATE, 8MM	-	-	-	-	-	1	1			
			90502-MG2-790	RONDELLE PLATE, 8MM	-	-	-	-	1	-	-			
		19	90501-399-880	RONDELLE PLATE, 8MM	5	-	-	-	-	-	-		AR	
					6	-	5	5	-	-	-		B,CM,E,ED,F,G	
					6	-	-	-	-	-	-	5021225	SW	
					-	6	-	-	-	-	-	5022825		
					-	-	5	-	-	-	-		SW	
					5	-	-	-	-	-	-	5021226	SW	
					-	5	-	-	-	-	-	5022826		

D 13

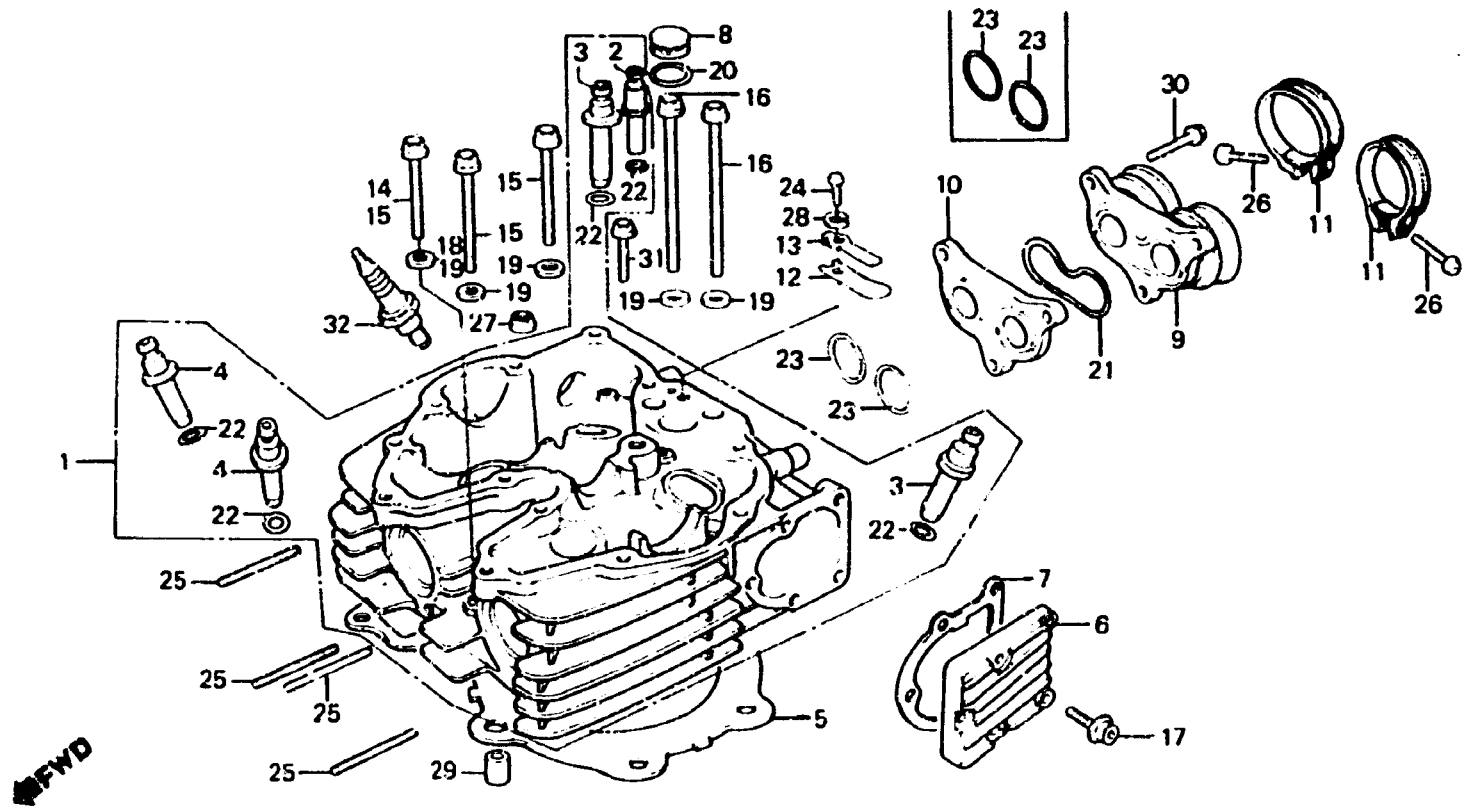
E-2

Cylinder head

Culasse

Zylinderkopf

Culata



BMG2 - 2A

Item d'entretien	T.D.R.	N° de réf.	N° de pièce	Description	N° de requis XL600								N° de série	Code de zone
					Rd	Ld	Rr	Lr	Rv	Rc	Rh			
			90501-MG2-790	RONDELLE PLATE, 8MM	-	-	-	-	5	-	-		AR,CM,E,ED,F,FI G,IT,SA,SD,SW,U 2G	
			90501-MK2-000	RONDELLE PLATE, 8MM	-	-	-	-	5	-	-			
			90501-MK4-000	RONDELLE PLATE, 8MM	-	-	-	-	-	5	5			
		20	91301-MC7-003	JOINT TORIQUE, 15.8X2.5	1	1	1	1	1	-	-		AR,B,CM,E,ED,F FI,G,IT,SA,SD SW,U	
		21	91301-MG3-000	JOINT TORIQUE SPECIAL	1	-	-	-	1	-	-		AR,FI,G B,CM,E,ED,F,IT SA,SD,SW,U	
			91301-MG3-003	JOINT TORIQUE SPECIAL	-	-	-	-	1	-	1		2G CM,ED,F,G	
		22	91301-200-000	JOINT TORIQUE, 10X1.6	5	5	5	5	5	4	4		AR,B,CM,E,FI,IT SA,SD,SW,U ED,F,G,2G	
		23	91301-428-003	JOINT TORIQUE, 35.5X3	5	5	-	5	5	-	5		AR,FI B,CM,E,ED,F,G IT,SA,SD,SW,U	
					4	4	2	2	2	-	-			

D 14

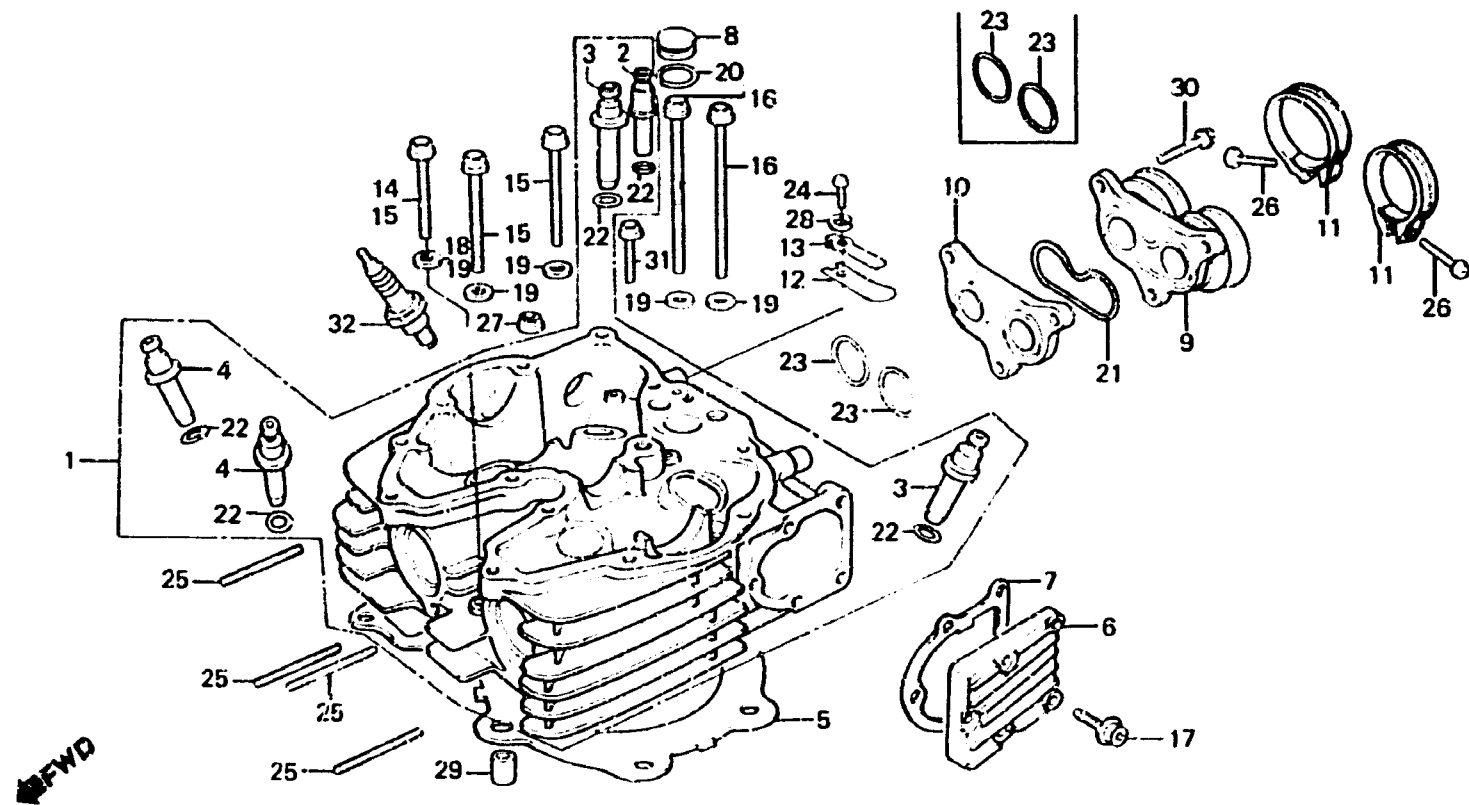
E-2

Cylinder head

Culasse

Zylinderkopf

Culata



BMG2-2A

Item d'entretien	T.D.R.	N° de réf.	N° de pièce	Description	N° de requis XL600								N° de série	Code de zone
					Rd	Ld	Rr	Lr	Rr	Rc	Rr			
			91301-MG2-791	JOINT TORIQUE, 35.5X2.8	-	-	-	-	2	-	2	-	2G	
		24	92000-05012-0A	BOULON HEX., 5X12	1	1	-	-	-	-	2	2	CM,ED,F,G B,CM,E,ED,F,G IT,SA,SD,SW,U	
		25	92700-08040	GOUJON, 8X40	4	4	4	4	4	4	-	-		
			92700-08040-0B	GOUJON, 8X40	-	-	-	-	-	-	4	-		
		26	93500-05028-0G	VIS A TETE CYLINDRIQUE, 5X28	2	2	2	2	2	2	2	2		
		27	94050-0809C	ECROU DE BRIDE, 6MM	2	2	2	2	2	2	2	2		
		28	94111-05000	RONDELLE ELASTIQUE, 5MM	1	1	-	-	-	-	-	-	B,CM,E,ED,F,G IT,SA,SD,SW,U	
		29	94301-10200	GOUJON D'ASSEMBLAGE A, 10X20	2	2	2	2	2	2	2	2		
		30	96000-06028-07	BOULON DE BRIDE, 6X28	3	3	3	3	3	3	3	3		
		31	96000-06032-07	BOULON DE BRIDE, 6X32	1	1	1	1	1	1	1	1		
		32	98069-57916	BOUGIE D'ALLUMAGE (DPR7EA-9 NGK)	(1)	(1)	(1)	(1)	(1)	(1)	(1)	(1)		
			98069-57926	BOUGIE D'ALLUMAGE (X22EPR-U9 ND)	(1)	(1)	(1)	(1)	(1)	-	-	-	AR,B,CM,E,FI,IT SA,SD,SW,U ED,F,G,2G	
					(1)	(1)	-	(1)	(1)	-	-	-		

D 15

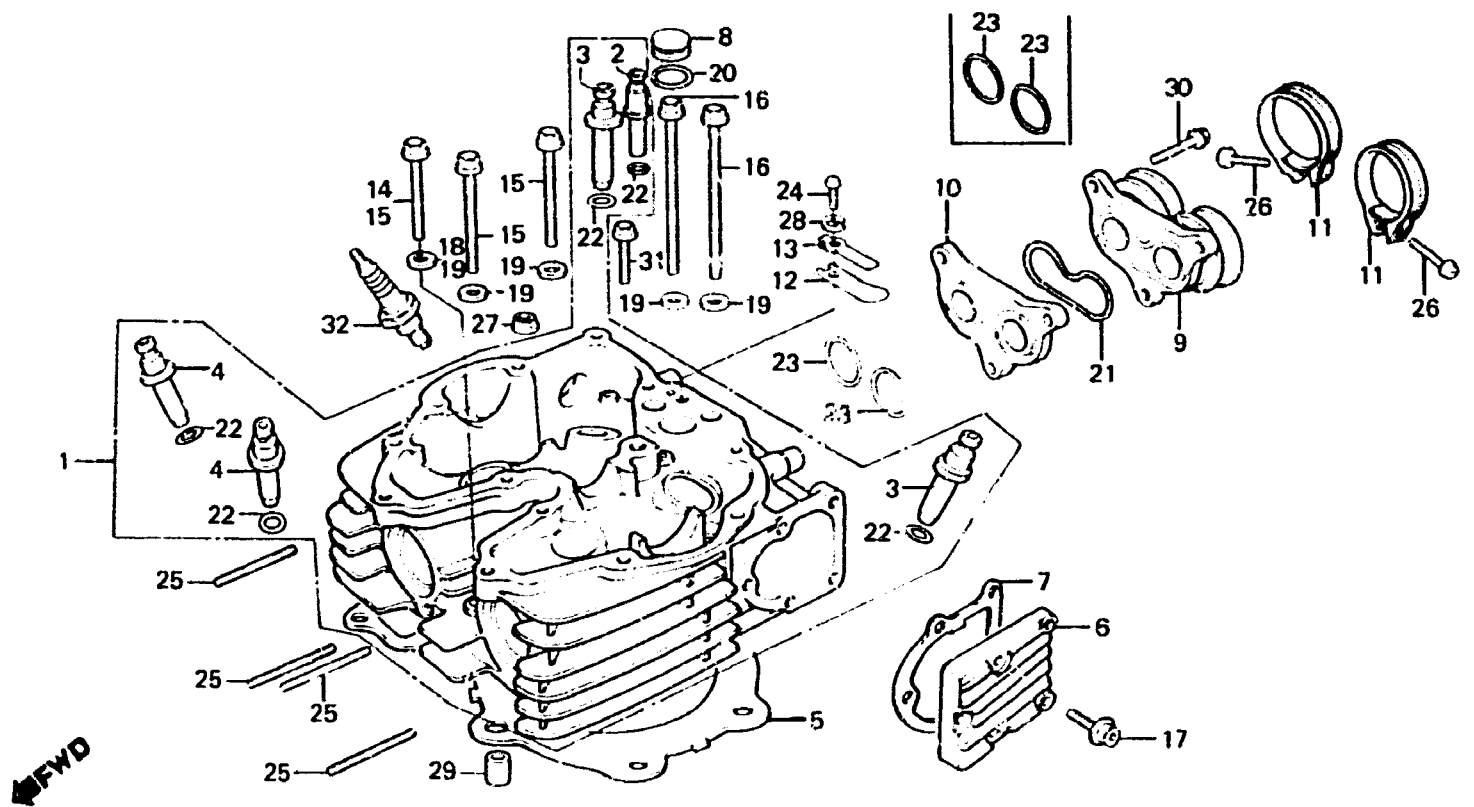
E-2

Cylinder head

Culasse

Zylinderkopf

Culata



BMG2 - 2A

Item d'entretien	T.D.R.	N° de réf.	N° de pièce	Description	N° de requis XL600								N° de série	Code de zone
					M	LD	RE	LI	Rf	Rc	RH			
			98069-58916	BOUGIE D'ALLUMAGE										
			98069-58926	BOUGIE D'ALLUMAGE										
				(DPR8EA-9 NGK)	1	1	1	1	1	1	1	1		
				(X24EPR-U9 ND)	1	1	1	1	1	-	-	-		AR,B,CM,E,FI,IT
					1	1	-	1	1	-	1	-		SA,SD,SW,U
				ED,F,G,2G										
			98069-59916	BOUGIE D'ALLUMAGE										
				(DPR9EA-9 NGK)	(1)	(1)	(1)	(1)	(1)	(1)	(1)	(1)		
				(X27EFR-U9 ND)	(1)	(1)	(1)	(1)	(1)	-	-	-		AR,B,CM,E,FI,IT
					(1)	(1)	-	(1)	(1)	-	(1)	-		SA,SD,SW,U
					(1)	(1)	-	(1)	(1)	-	(1)	-		ED,F,G,2G

D 16

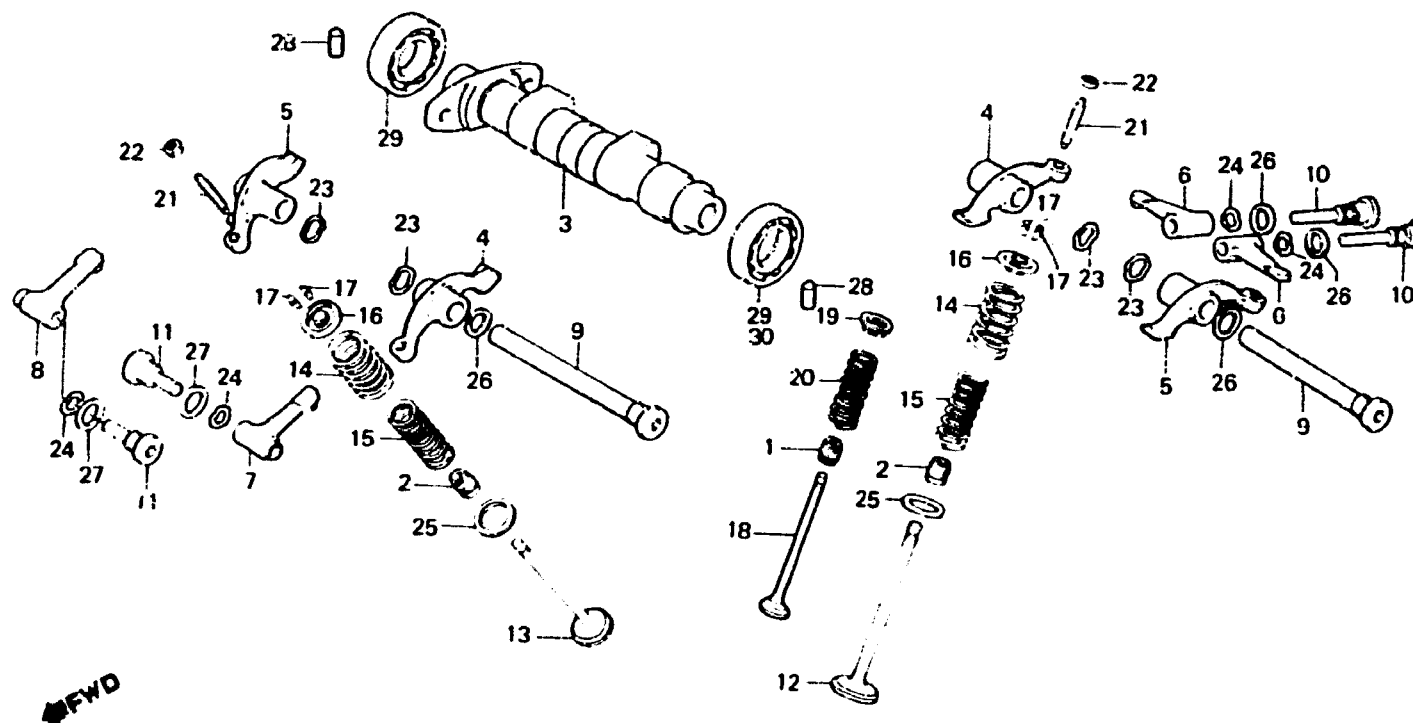
E-3

Camshaft • Valve

Arbre à cames • Soupape

Nockenwelle • Ventil

Arbol de levás • Válvula



BMG2 3

Item d'entretien	T.D.R.	N° de réf.	N° de pièce	Description	N° de requis XL600						N° de série	Code de zone
					Rd	Ld	Rt	Lt	Rr	Lr		
ARBRE A CAMES COMP.	+3.3	1	12209-MA6-005	JOINT D'ETANCHEITE DE TIGE DE								
CULBUTEUR (AJOUTER 0,1 POUR CHAQUE.) (QUAND L'ENTRETIEN D'UNE UNITE COMPLETE EST REALISE, LE F.R.T. EST DE 3,3)	+3.0	2	12209-MC8-005	SOUPAPE	1	1	1	1	1	-	-	AR,B,CM,E,FI,IT SA,SD,SW,U ED,F,G,2G
• CULBUTEUR AUXILIAIRE DE SOUPAPE (QUAND L'ENTRETIEN D'UNE UNITE COMPLETE EST REALISE, LE F.R.T. EST DE 3,1)			12209-MB9-003	JOINT D'ETANCHEITE DE TIGE DE					4	-	4	AR,B,CM,E,ED,F FI,G,IT,SA,SD SW,U 2G CM,ED,F,G
SOUPAPE (AJOUTER 0,2 POUR CHAQUE.) (LE RODAGE DE SIEGE DE SOUPAPE EST COMPRIS.) (REMPLACEMENT DU GUIDE DE SOUPAPE NON COMPRIS.) • SOUPAPE DE DECOMPRESSION	+3.7	3	14100-MG2-000 14100-MG2-010	ARBRE A CAMES COMP. ARBRE A CAMES COMP.	1	1	1	1	-	-	-	AR,CM,E,ED,F,FI G,IT,SA,SD,SW,U 2G CM,ED,F,G
		4	14431-MG3-000 14431-MG3-020	CULBUTEUR A CULBUTEUR A	2	2	2	2	2	-	-	AR,B,CM,E,ED,F FI,G,IT,SA,SD SW,U 2G

E 1

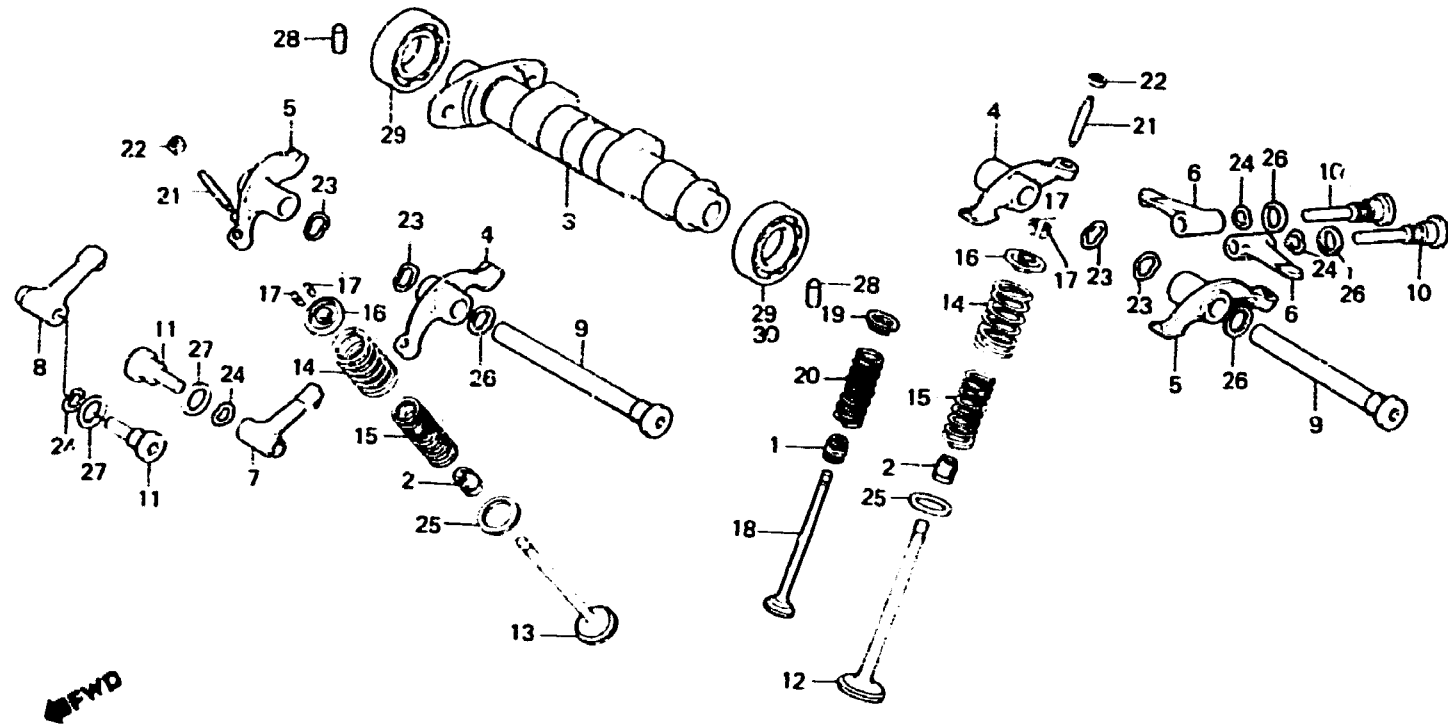
E-3

Camshaft • Valve

Arbre à cames • Soupape

Nockenwelle • Ventil

Arbol de levas • Válvula



BMG2-3

Item d'entretien	T.D.R.	N° de réf.	N° de pièce	Description	N° de requis XL600								N° de série	Code de zone
					Rd	Ld	Rr	Lr	Rr	Rg	Rh			
RESSORT INTERIEUR DE SOUPAPE (PIECES RELATIVES Y COMPRISES) (AJOUTER 0,1 POUR CHAQUE.)	* 3.6	5	14431-MG3-030	CULBUTEUR A	-	-	-	-	-	2	-	-----	AR,B,CM,E,ED,F FI,G,IT,SA,SD SW,U	
			14431-MG3-040	CULBUTEUR A	-	-	-	-	-	-	2			
RESSORT DE SOUPAPE DE DECPMPRESSION	* 3.2	6	14441-MG3-020	CULBUTEUR B	-	-	-	-	2	-	-	-----	2G	
ROULEMENT A BILLES RADIAL, 6904 (AJOUTER 0,1 POUR CHAQUE.)			14441-MG3-030	CULBUTEUR B	-	-	-	-	-	2	-			
			14441-MG3-040	CULBUTEUR B	-	-	-	-	-	2	-			
			14445-KF0-000	CULBUTEUR AUXILIAIRE DE SOUPAPE D'ADMISSION	2	2	2	2	2	-	2	-----	AR,B,CM,E,ED,F FI,G,IT,SA,SD SW,U	
			14445-KE5-003	CULBUTEUR AUXILIAIRE DE SOUPAPE D'ADMISSION	-	-	-	-	-	-	2	-----	2G	
			14446-KF0-000	CULBUTEUR AUXILIAIRE DE SOUPAPE D'ECHAPPEMENT G.	-	-	-	-	2	-	-	-----	2G	
		7	14446-KF0-000	CULBUTEUR AUXILIAIRE DE SOUPAPE D'ECHAPPEMENT G.	1	1	1	1	1	1	1			
		8	14447-KF0-000	CULBUTEUR AUXILIAIRE DE SOUPAPE D'ECHAPPEMENT D.	1	1	1	1	1	1	1			

E 2

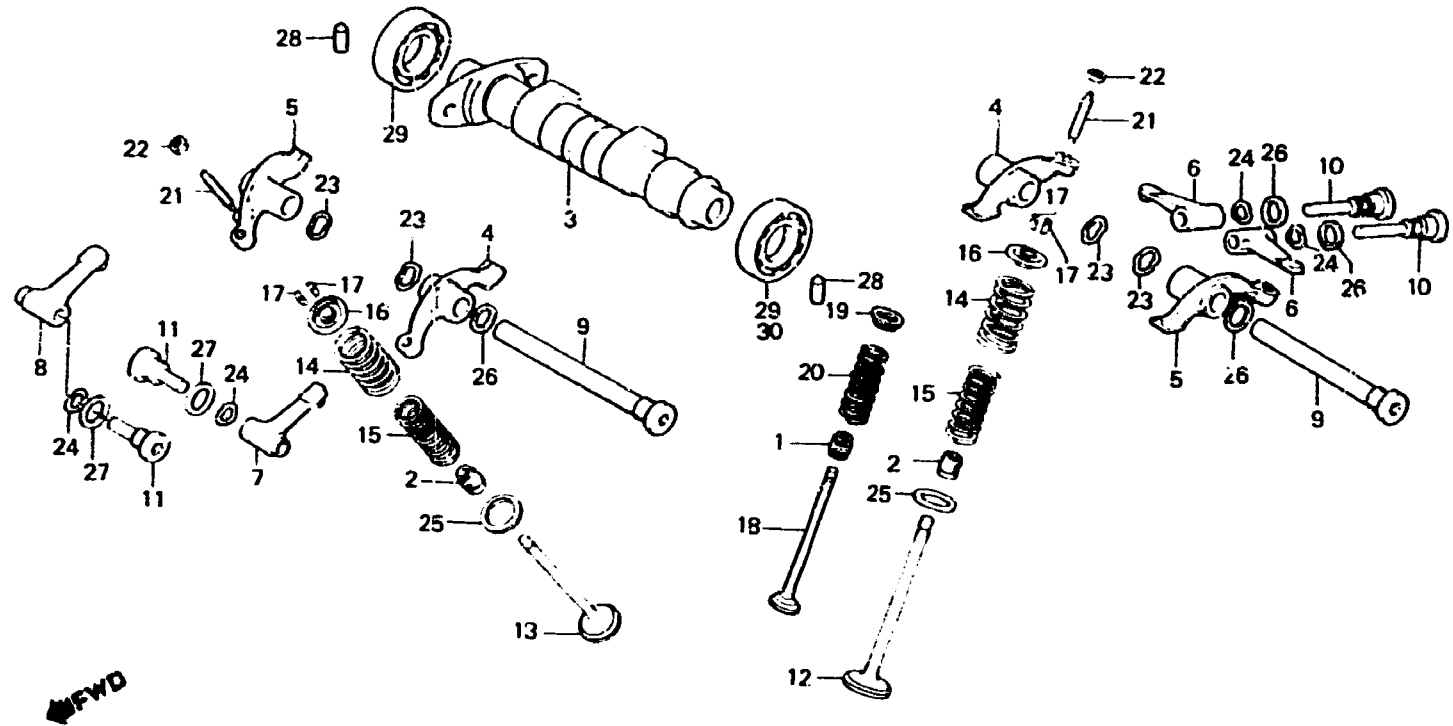
E-3

Camshaft • Valve

Arbre à cames • Soupape

Nockenwelle • Ventil

Arbol de levas • Válvula



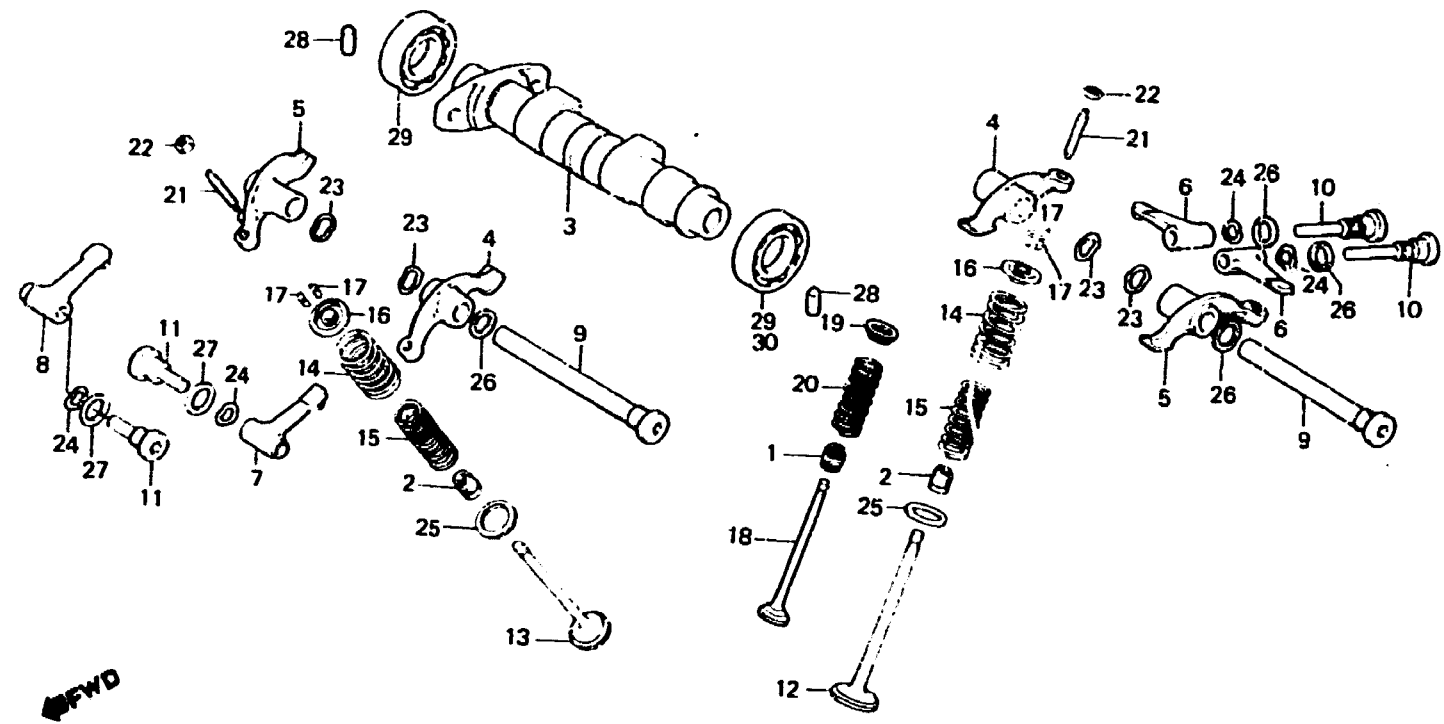
BMG2 3

Item d'entretien	T.D.R.	N° de réf.	N° de pièce	Description	N° de requis XL600								N° de série	Code de zone
					Rd	Ld	Re	Li	Ff	Rc	Pt			
		9	14451-MG3-000	BOULON	2	2	2	2	2	-	-		AR,B,CM,E,ED,F FI,G,IT,SA,SD SW,U	
			14451-MK2-000	BOULON D'ARBRE DE CULBUTEUR	-	-	-	-	2	-	2		2G	
					-	-	-	-	-	2	2		CM,ED,F,G	
		10	14455-KF0-000	ARBRE A DE CULBUTEUR AUXILIAIRE	2	2	2	2	2	2	2			
		11	14456-KF0-000	ARBRE B DE CULBUTEUR AUXILIAIRE	2	2	2	2	2	-	-			
			14456-KF0-010	ARBRE B DE CULBUTEUR AUXILIAIRE	-	-	-	-	-	2	2			
		12	14711-MG3-000	SOUPAPE ADMISSION	2	2	2	2	-	-	-			
			14711-MG2-790	SOUPAPE ADMISSION	-	-	-	-	2	2	2			
		13	14721-MG3-000	SOUPAPE ECHAPPEMENT	2	2	2	2	-	-	-			
			14721-MG2-790	SOUPAPE ECHAPPEMENT	-	-	-	-	2	2	2			
		14	14751-MG3-003	RESSORT EXTERIEUR DE SOUPAPE	4	4	4	4	4	4	4			
		15	14761-MG3-003	RESSORT INTERIEUR DE SOUPAPE	4	4	4	4	4	4	4			
		16	14771-679-000	ROCHET, RESSORT SOUPAPE	4	4	4	4	4	4	4			
		17	14781-MB9-000	CLAVETTE DE SOUPAPE	8	8	8	8	8	8	8			

E 3

E-3

Camshaft • Valve
 Arbre à cames • Soupape
 Nockenwelle • Ventil
 Arbol de levas • Válvula



BMG2 - 3

Item d'entretien	T.D.R.	N° de réf.	N° de pièce	Description	N° de requis XL600						N° de série	Code de zone	
					Ro	Lo	Rc	Ls	Rf	Rg			Ru
		18	28291-MG2-000	SOUPAPE DE DECOMPRESSION	1	1	1	1	1	-	-		AR,B,CM,E,FI,IT SA,SD,SW,U ED,F,G,2G
		19	28292-MG2-000	RONDELLE DE SOUPAPE DE DECOMPRESSION	1	1	-	1	1	-	1		AR,B,CM,E,FI,IT SA,SD,SW,U ED,F,G,2G
		20	28293-MG2-000	RESSORT DE SOUPAPE DE DECPMPRESSION	1	1	-	1	1	-	1		B,CM,E,ED,F,G IT,SA,SD,U
					1	-	-	-	-	-	-	5022879	SW
			28293-MG2-003	RESSORT DE SOUPAPE DE DECPMPRESSION	1	-	-	-	1	-	1		AR,FI,2G SW
					1	-	-	-	-	-	-	5022880	SW
					-	1	-	-	-	-	-	5022880	
					-	-	1	1	1	-	-		B,CM,E,IT,SA,SD SW,U ED,F,G
		21	90012-MG3-000	VIS DE REGLAGE DE SCUPAPE	4	4	4	4	4	-	-		

E 4

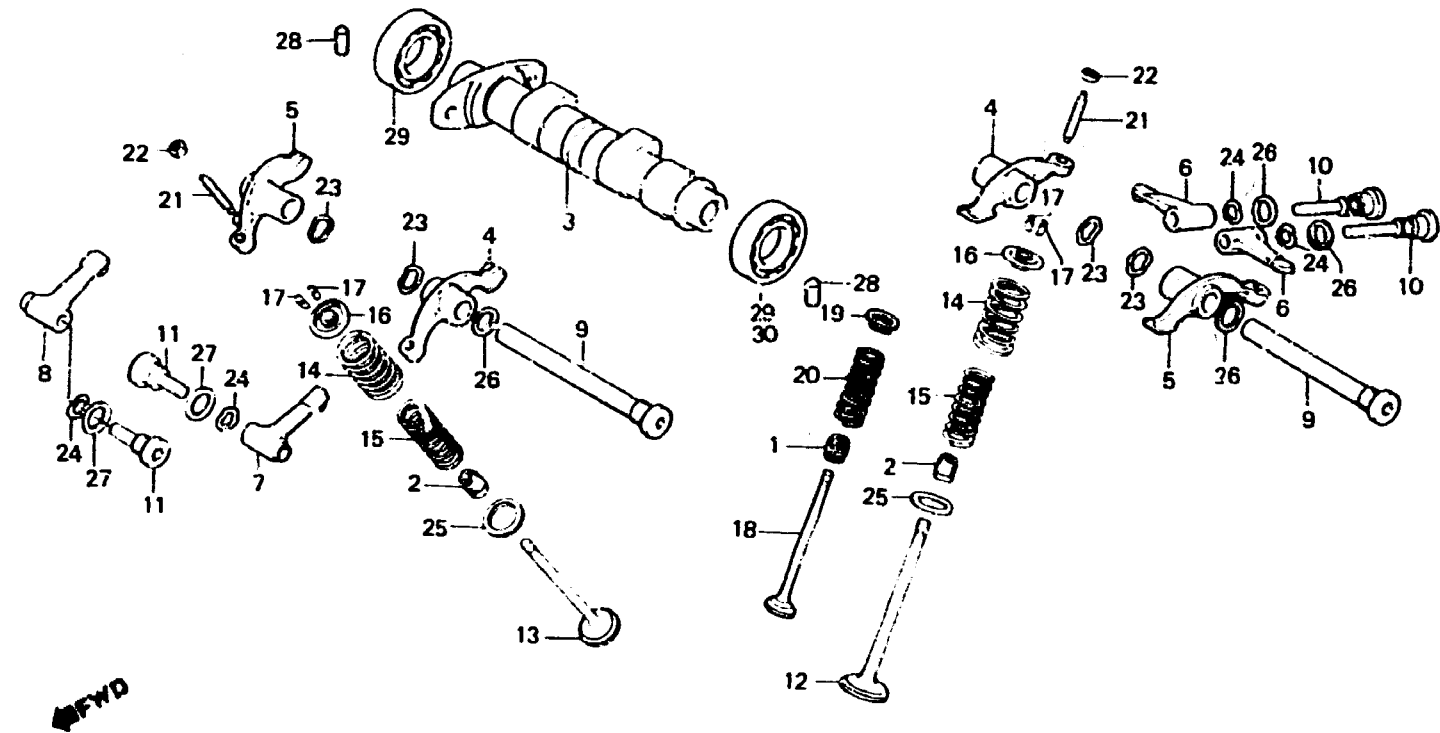
E-3

Camshaft • Valve

Arbre à cames • Soupape

Nockenwelle • Ventil

Arbol de levas • Válvula

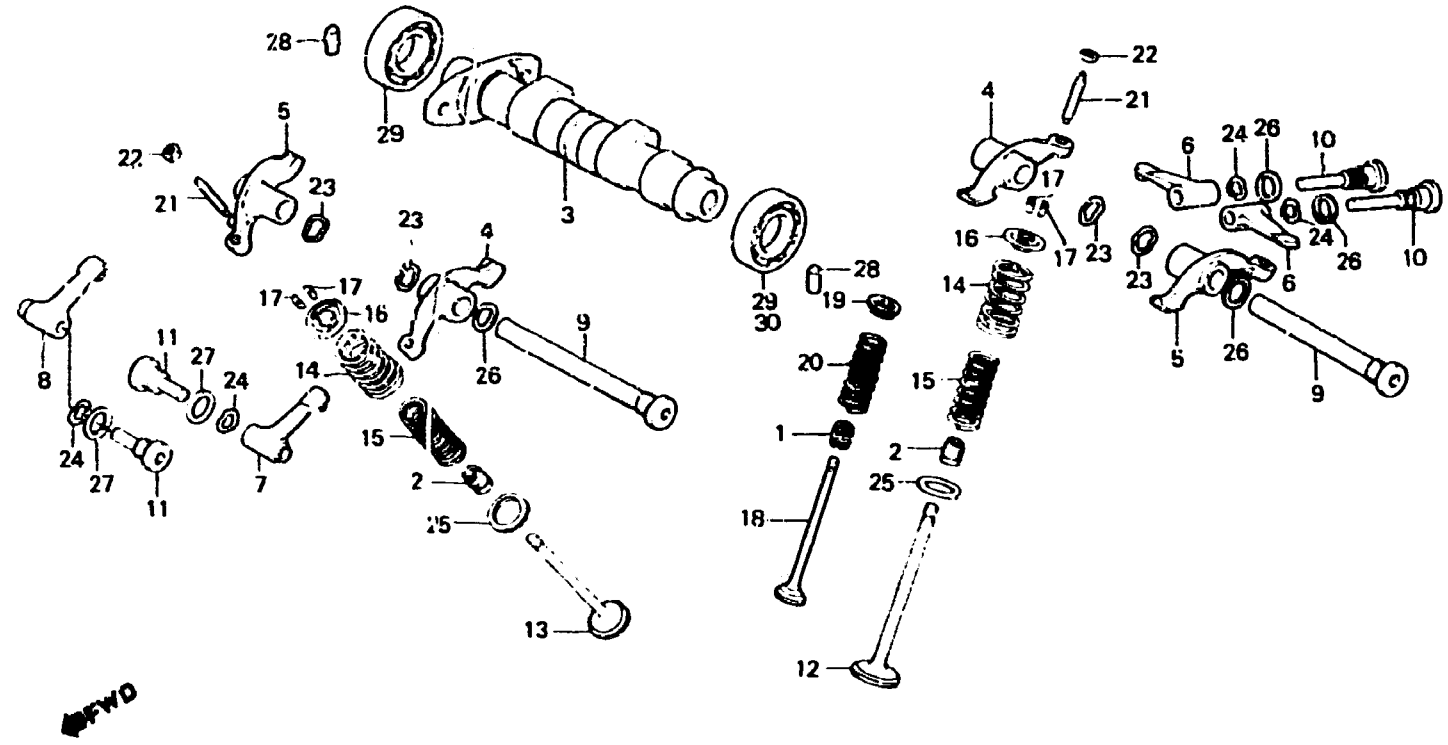


BMG2-3

Item d'entretien	T.D.R.	N° de réf.	N° de pièce	Description	N° de requis XL600								N° de série	Code de zone
					Rd	Ld	Rr	Lr	Rr	Rr	Rr	Rr		
		22	90012-MK2-000	VIS DE REGLAGE DE SOUPAPE	-	-	-	-	-	4	4			
		22	90206-590-000	ECROU DE REGLAGE DE SOUPAPE	4	4	4	4	4	-	-		AR,B,CM,E,ED,F FI,G,IT,SA,SD SW,U	
			90206-657-000	ECROU DE REGLAGE DE SOUPAPE	-	-	-	-	4	-	4		2G CM,ED,F,G	
		23	90405-KF0-003	RONDELLE D'ONDE LATÉRALE DE CULBUTEUR	4	4	4	4	4	-	-		AR,B,CM,E,ED,F FI,G,IT,SA,SD SW,U	
		24	90406-KF0-000	RONDELLE D'ONDE LATÉRALE DE CULBUTEUR AUXILIAIRE	4	4	4	4	-	-	-			
			90406-KF0-003	RONDELLE D'ONDE LATÉRALE DE CULBUTEUR AUXILIAIRE	-	-	-	-	4	4	4			
		25	90453-473-000	RONDELLE DE BUTÉE, 21MM	4	4	4	4	4	4	4			
		26	90544-KF0-000	RONDELLE ETANCHEITE, 14MM	4	4	4	4	4	4	4			
		27	90545-KF0-000	RONDELLE, 12MM	2	2	2	2	2	2	2			
		28	90701-KF0-000	GOUJON D'ASSEMBLAGE, 10X18	2	2	2	2	2	2	2			
		29	91002-KF0-008	ROULEMENT A BILLES RADIAL, 6904Z	1	1	1	1	1	1	-			

E-3

Camshaft • Valve
Arbre à cames • Soupape
Nockenwelle • Ventil
Arbol de levas • Válvula



BMG2 - 3

Item d'entretien	T.D.R.	N° de réf.	N° de pièce	Description	N° de requis XL600							N° de série	Code de zone	
					Rd	Ld	Rr	Lr	Rr	Rc	Rr			
		*	91002-MK5-008	ROULEMENT A BILLES RADIAL,										
				6904C	--	--	--	--	--	--	--	2		
		30	91003-KFO-008	ROULEMENT A BILLES RADIAL,										
				6904	1	1	1	1	1	1	1	--		

2

E 6

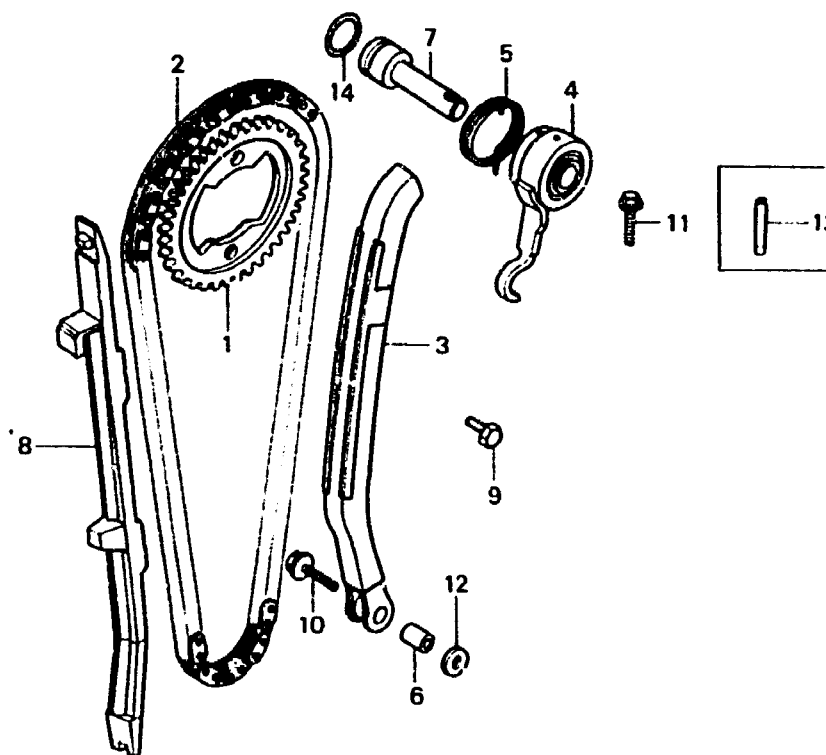
E-4

Cam chain • Tensioner

Chaîne de cames • Tendeur

Steuerkette • Spanner

Cadena de levas • Tensionador



BMG3-4B

Item d'entretien	T.D.R.	N° de réf.	N° de pièce	Description	IP de requis XL600							N° de série	Code de zone
					Rd	Ld	Rr	Le	Rr	Rg	Rh		
PIGNON DE CAMES	*3.2	1	14321-KF0-000	PIGNON DE CAMES	1	1	1	1	1	1	1		
POUSSOIR D'AMORTISSEUR		2	14401-MG3-003	CHAINE DE CAMES (118L)	1	1	1	1	1	1	1		
ARBRE DE COMMANDE		•	14401-MK4-601	CHAINE DE CAMES	1	1	1	1	1	1	1		
CHAINE DE CAMES	*4.0	3	14511-MG3-000	TENDEUR DE CHAINE DE CAMES	1	1	1	1	1	1	1		
TENDEUR DE CHAINE DE CAMES	*3.9		14511-MG3-010	TENDEUR DE CHAINE DE CAMES	1	1	1	1	1	1	1		
GUIDE DE CHAINE DE CAMES	*3.5	4	14512-MG3-000	POUSSOIR D'AMORTISSEUR	1	1	1	1	1	1	1		
JOINT TORIQUE, 15X2.4	*2.9	5	14514-MG3-000	RESSORT DE TENDEUR DE CHAINE	1	1	1	1	1	1	1		
				CAMES	1	1	1	1	1	1	1		
		6	14515-KF0-000	COLLIER DE TENDEUR 6X9	1	1	1	1	1	1	1		
		7	14516-MG3-000	ARBRE DE COMMANDE	1	1	1	1	1	1	1		
		•	14516-MG3-010	ARBRE DE COMMANDE	1	1	1	1	1	1	1		
		8	14620-MG3-003	GUIDE DE CHAINE DE CAMES	1	1	1	1	1	1	1		
		•	14620-MK4-601	GUIDE DE CHAINE DE CAMES	1	1	1	1	1	1	1		
		9	90081-246-000	BOULON D'ASSEMBLAGE HEX., 7X12	2	2	2	2	2	2	2		AR,B,CM,E,ED,F FI,G,IT,SA,SD SW,U
			14322-KN5-670	BOULON D'ASSEMBLAGE HEX., 7X11	2	2	2	2	2	2	2		2G CM,ED,F,G
		10	90088-KF0-000	BOULON DE BRIDE, 6X25	1	1	1	1	1	1	1		
		•	90088-MK4-600	BOULON DE BRIDE, 6X25	1	1	1	1	1	1	1		

E 7

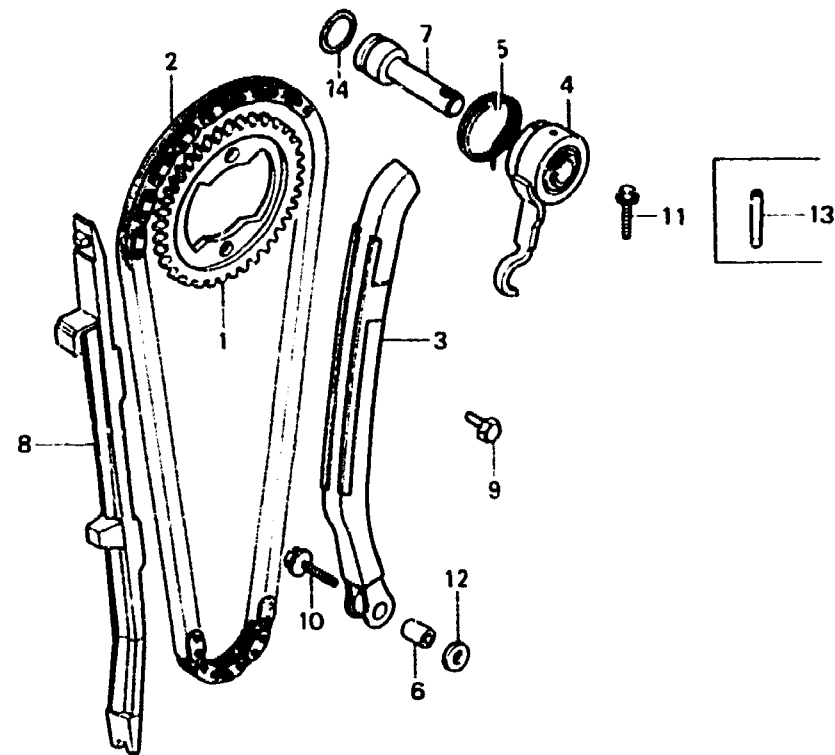
E-4

Cam chain • Tensioner

Chaîne de cames • Tendeur

Steuerkette • Spanner

Cadena de levas • Tensionador



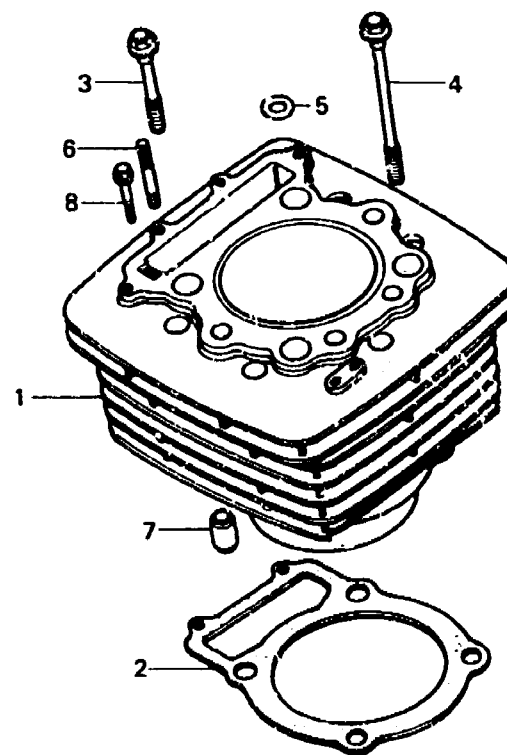
DMG3-4B

Item d'entretien	T.D.R.	N° de pièce	Description	N° de requis XL600							N° de série	Code de zone	
				Ro	Ld	Rt	Lt	Rr	Rc	Rt			
		11	90-097-MK2-000	BOULON DE BRIDE, 6X20	-	-	-	-	-	-	1		
		12	90-417-360-000	RONDELLE DE BUTEE DE TAMBOUR	1	1	1	1	1	1	1		
		13	91-102-MG3-000	GOUJON D'ASSEMBLAGE, 5X33	1	1	1	1	1	1	-		
		14	91-303-KFO-003	JOINT TORIQUE, 14.8X2.4	1	1	1	1	1	-	-		AR,B,CM,E,ED,F FI,G,IT,SA,SD SW,U 2G
			91-303-MG2-791	JOINT TORIQUE, 14.5X2.4	-	-	-	-	1	-	-		
			91-303-MG2-792	JOINT TORIQUE, 14.5X2.4	-	-	-	-	-	1	-		

E 8

E-5

Cylinder
Cylindre
Zylinder
Cilindro



BMG3 - 5

Item d'entretien	T.D.R.	N° de réf.	N° de pièce	Description	N° de requis XL600						N° de série	Code de zone
					Rd	Ld	Rr	Lr	Rv	Rg		
CYLINDRE COMP.	*3.8	1	12101-MG2-000	CYLINDRE COMP.	1	1	1	1	1	—	—	
JOINT DE CYLINDRE	*3.7		12101-ML6-000	CYLINDRE COMP.	—	—	—	—	—	1	—	
		*	12101-MG2-010	CYLINDRE COMP.	—	—	—	—	—	—	1	ED,F,G,2G
		*	12101-ML6-010	CYLINDRE COMP.	—	—	—	—	—	—	1	CM
		2	12191-MG3-000	JOINT DE CYLINDRE	1	1	1	1	1	1	—	
		*	12191-MK2-000	JOINT DE CYLINDRE	—	—	—	—	—	—	1	
		3	90085-MG3-000	BOULON DE BRIDE, 10X66	2	2	2	2	2	2	2	
		4	90086-MG3-000	BOULON DE BRIDE, 10X110	2	2	2	2	2	2	2	
		5	90453-MG3-000	RONDELLE, 10.2MM	4	4	4	4	—	—	—	
			90453-MG2-700	RONDELLE PLATE, 10MM	—	—	—	—	4	4	—	
		+	90453-MK4-600	RONDELLE PLATE, 10MM	—	—	—	—	—	—	4	
		6	92700-06035-0E	GOUJON, 8X35	2	2	2	2	2	2	—	
		*	92900-06025-0E	GOUJON, 6X25	—	—	—	—	—	—	2	
		7	94301-12200	GOUJON D'ASSEMBLAGE, 12X20	2	2	2	2	2	2	2	
		8	96000-06032-07	BOULON DE BRIDE, 6X32	2	2	2	2	2	2	2	

E 9

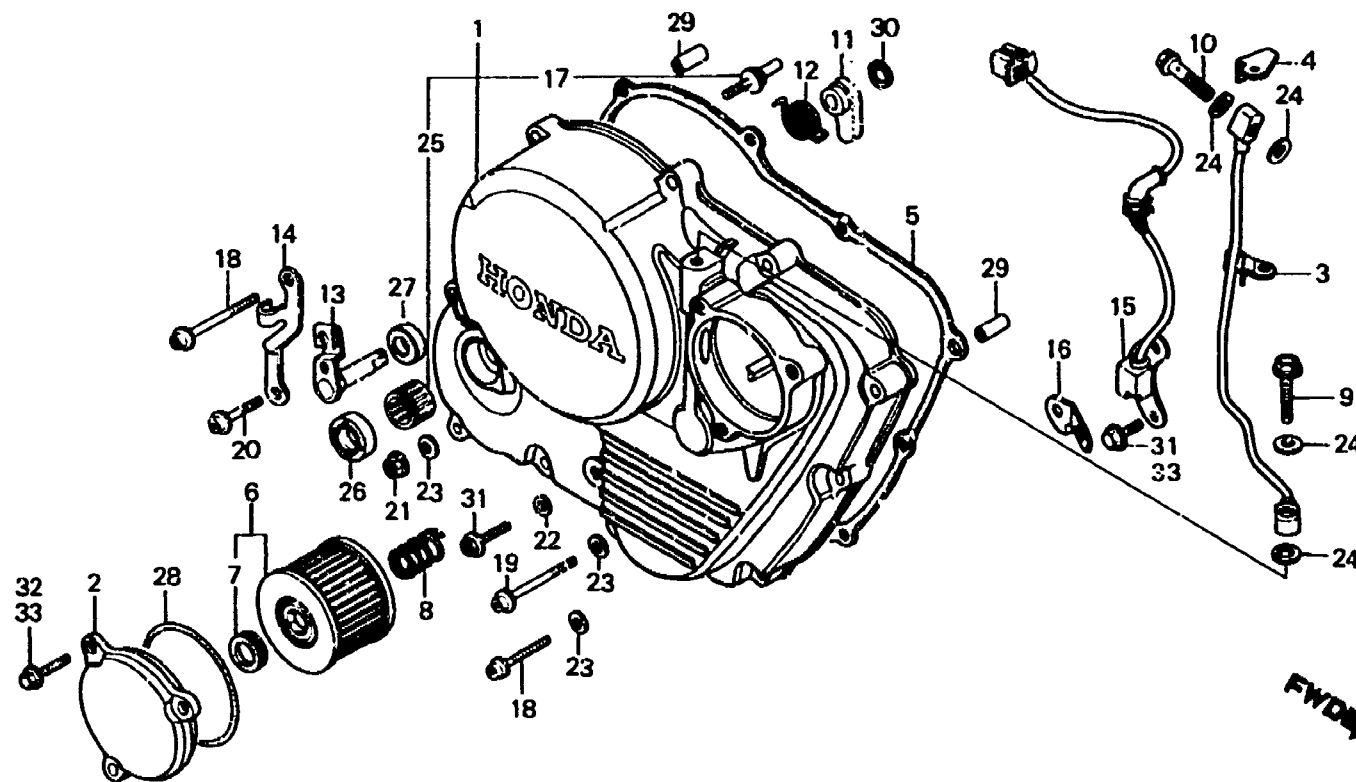
E-6

Right crankcase cover

Couvercle de carter moteur droit

Rechter Kurbelgehäusedeckel

Cubierta de cárter de motor derecha



BMG2-60A

Item d'entretien	T.D.R.	N° de réf.	N° de pièce	Description	N° de requis XLBCO						N° de série	Code de zone	
					Rd	Ld	Rc	Lc	Rr	Rc			Rr
COUVERCLE COMP. CARTER MOTEUR D.	1.0	1	11330-MG3-000	COUVERCLE COMP. CARTER MOTEUR	D.	1	1	1	1	-	-	-	
TUYAU COMP. PASSAGE D'HUILE	0.3		11330-MG2-790	COUVERCLE COMP. CARTER MOTEUR	D.	-	-	-	-	1	-	-	
JOINT DE COUVERCLE DE CARTER	0.6		11330-MK5-000	COUVERCLE COMP. CARTER MOTEUR	D.	-	-	-	-	1	-	-	2G
• JOINT D'ETANCHEITE D'HUILE, 20X32X6					D.	-	-	-	-	1	1		CM
ELEMENT DE FILTRE D'HUILE	0.2	•	11330-MG2-791	COUVERCLE COMP. CARTER MOTEUR	D.	-	-	-	-	-	1		ED,F,G,2G
(PIECES RELATIVES Y COMPRISES)													AR,B,CM,E,FI,IT
GALET DE CAME	0.7	2	11333-MG3-000	COUVERCLE DE FILTRE A HUILE		1	1	1	1	1	-		SA,SD,SW,U
• ARBRE COMP. GALET (PIECES RELATIVES Y COMPRISES)						1	1	-	1	1	-		ED,F,G,2G
• JOINT D'ETANCHEITE D'HUILE, 12X22X5		•	11333-MK5-000	COUVERCLE DE FILTRE A HUILE		-	-	-	-	1	1		CM
ENS. GENERATEUR D'IMPULSION	0.8	3	11333-ML6-770	COUVERCLE DE FILTRE A HUILE		-	-	-	-	-	1		CM
• ROULEMENT A AIGUILLES, 20X26X12			11335-MG3-000	TUYAU COMP. PASSAGE D'HUILE		1	1	1	1	1	-		AR,B,CM,E,ED,F
			11335-MG3-010	TUYAU COMP. PASSAGE D'HUILE		-	-	-	-	1	-		FI,G,IT,SA,SD
			11335-MK2-000	TUYAU COMP. PASSAGE D'HUILE		-	-	-	-	-	1		SW,U
		4	11336-MK2-000	BUTEE DE TUYAU D'HUILE		-	-	-	-	-	1		2G

E 10

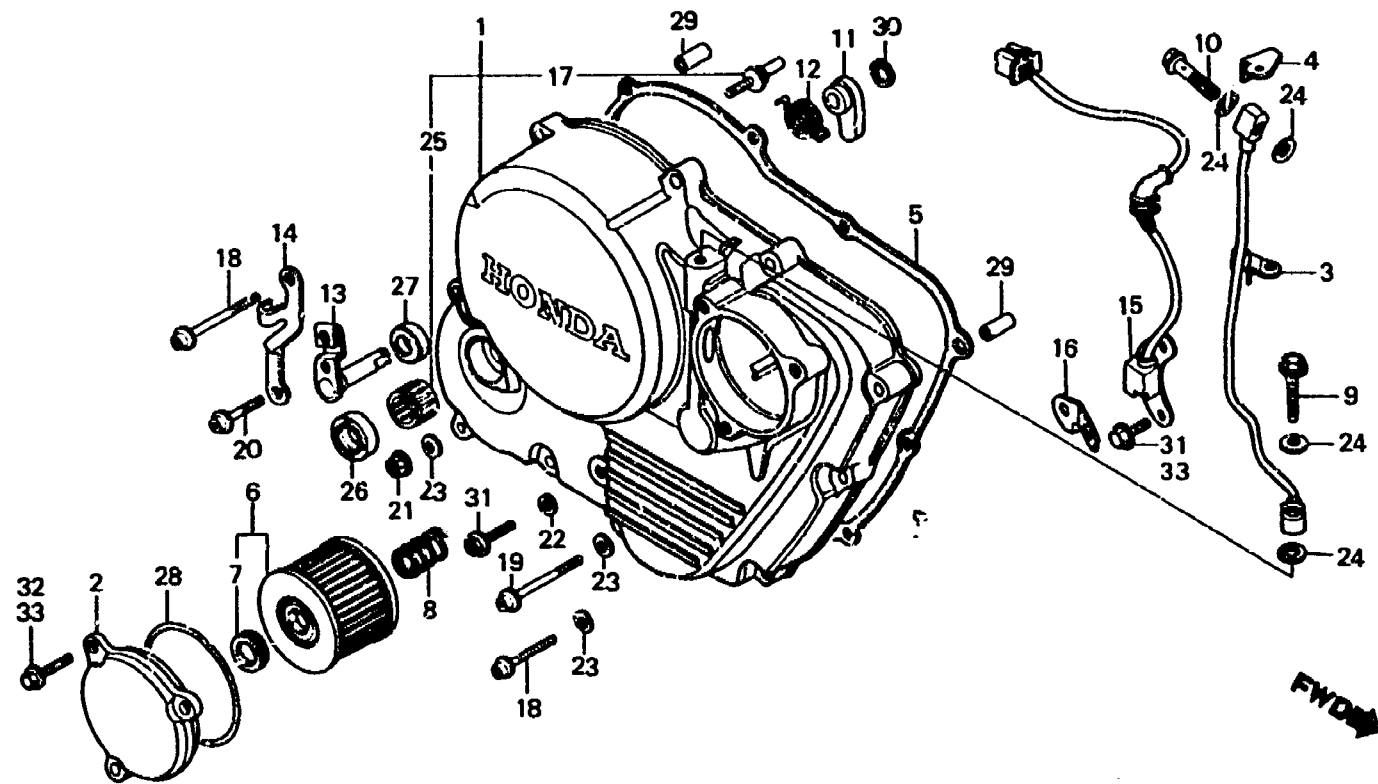
E-6

Right crankcase cover

Couvercle de carter moteur droit

Rechter Kurbelgehäusedeckel

Cubierta de cárter de motor derecha



BMG2 - 60A

Item d'entretien	T.D.R.	N° de réf.	N° de pièce	Description	N° de requis XL600								N° de série	Code de zone
					Rd	Ld	Rr	Lr	Rr	Rc	Rr			
		5	11394-MG3-000	JOINT DE COUVERCLE DE CARTER MOTEUR D.	1	1	1	1	1	-	-	-	-	AR,B,CM,E,ED,F FI,G,IT,SA,SD SW,U
			11394-MK2-000	JOINT DE COUVERCLE DE CARTER MOTEUR D.	-	-	-	-	1	-	1	-	-	2G CM,ED,F,G
		6	15412-KF0-000	ELEMENT DE FILTRE D'HUILE	1	-	-	-	-	-	-	-	-	B,CM,E,FI,F,G IT,SA,SD,U
					1	-	-	-	-	-	-	-	5022848	SW
					1	1	-	-	-	-	-	-	5022848	
			15412-KF0-010	ELEMENT DE FILTRE D'HUILE	1	-	-	-	1	-	1	-	-	AR,FI,2G SW
					-	1	-	-	-	-	-	-	5022849	
					-	-	1	1	1	1	1	1	-	B,CM,E,ED,F,G IT,SA,SD,SW,U
		7	15413-MC8-000	CAOUTCHOUC DE FILTRE	1	1	1	1	1	1	1	1	-	
		8	15414-KF0-000	RESSORT DE FIXATION D'ELEMENT FILTRE A HUILE	1	1	1	1	1	1	1	1	-	
		9	15532-MA6-000	BOULON DE BRIDE, 8X30	1	1	1	1	1	1	1	1	-	

E 11

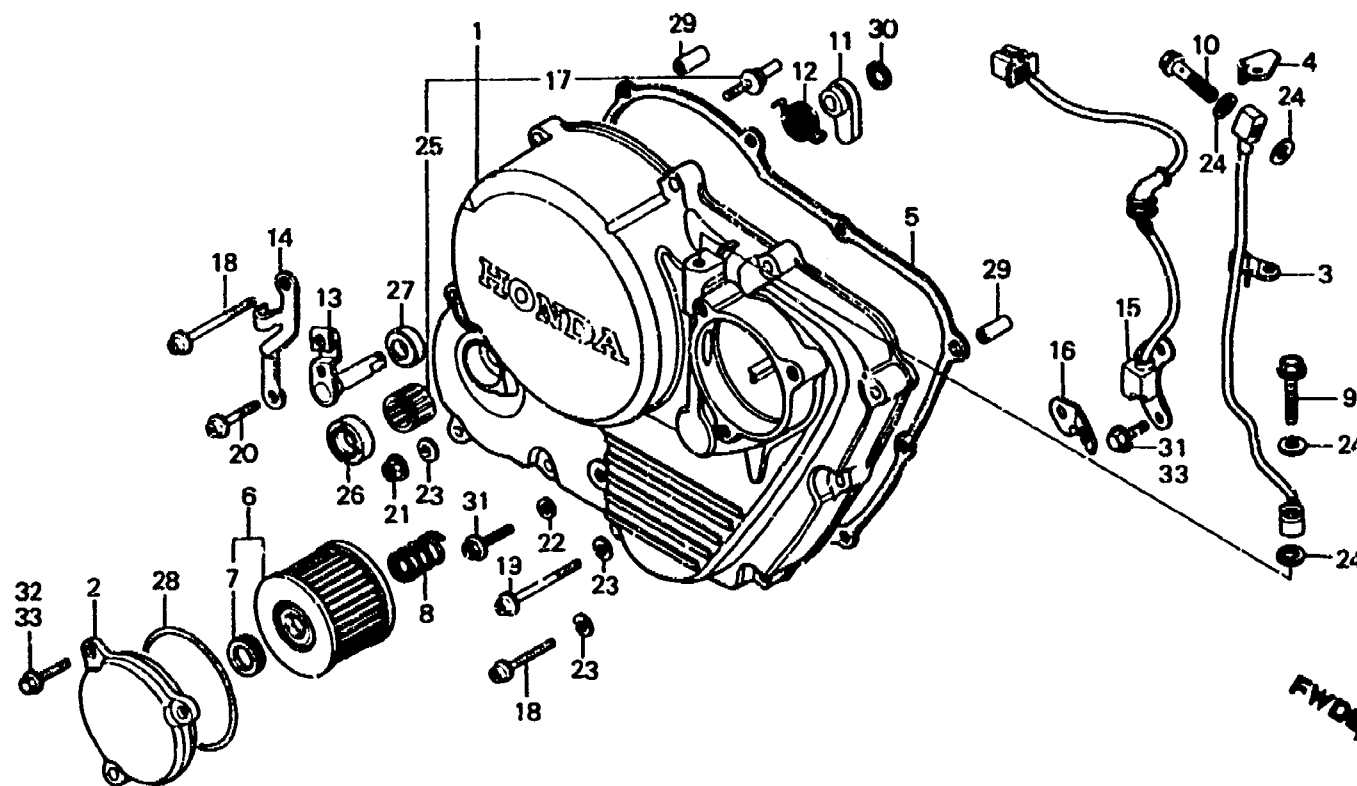
E-6

Right crankcase cover

Couvercle de carter moteur droit

Rechter Kurbelgehäusedeckel

Cubierta de cárter de motor derecha



BMG2-60A

Item d'entretien	T.D.R.	N° de réf.	N° de pièce	Description	N° de requis XLE00								N° de série	Code de zone
					Pd	Ld	Rc	Li	Rr	Rc	Rn			
		10	15532-MG3-000	BOULON DE BRIDE, 8X30	1	1	1	1	1	1	1			
		11	28271-428-000	GALET DE CAME	1	1	1	1	1	1	1			
		12	28274-KF0-000	RESSORT DE GALET	1	1	1	1	1	1	1			
		13	28280-MG3-000	ARBRE COMP. GALET	1	1	1	1	1	1	1			
		14	28287-MG3-000	ENS. RECEPTEUR	1	1	1	1	1	1	1			
		15	30300-MG3-154	ENS. GENERATEUR D'IMPULSION	1	1	-	-	-	-	-		B,CM,E,ED,F,G IT,SA,SD,SW,U	
			30300-MG3-164	ENS. GENERATEUR D'IMPULSION	1	-	-	-	1	-	-		AR,FI,G,2G	
					-	-	1	1	1	-	-		B,CM,E,ED,F,IT SA,SD,SW,U	
			30300-MK2-000	ENS. GENERATEUR D'IMPULSION	-	-	-	-	-	-	1			
		16	32972-MK2-000	CLIP DE FIL DE GENERATEUR	-	-	-	-	-	1	-			
		17	90041-MG3-000	BOULON SPECIAL, 6MM	1	1	1	1	1	1	1			
		18	90091-KF0-000	BOULON DE DOUILLE DE BRIDE, 6X25	5	-	-	-	5	-	5		AR,FI,2G	
					8	8	-	-	5	5	5		B,CM,E,G,SA,SD U	
					8	8	-	5	5	-	5		ED,F,IT,SW	

E 12

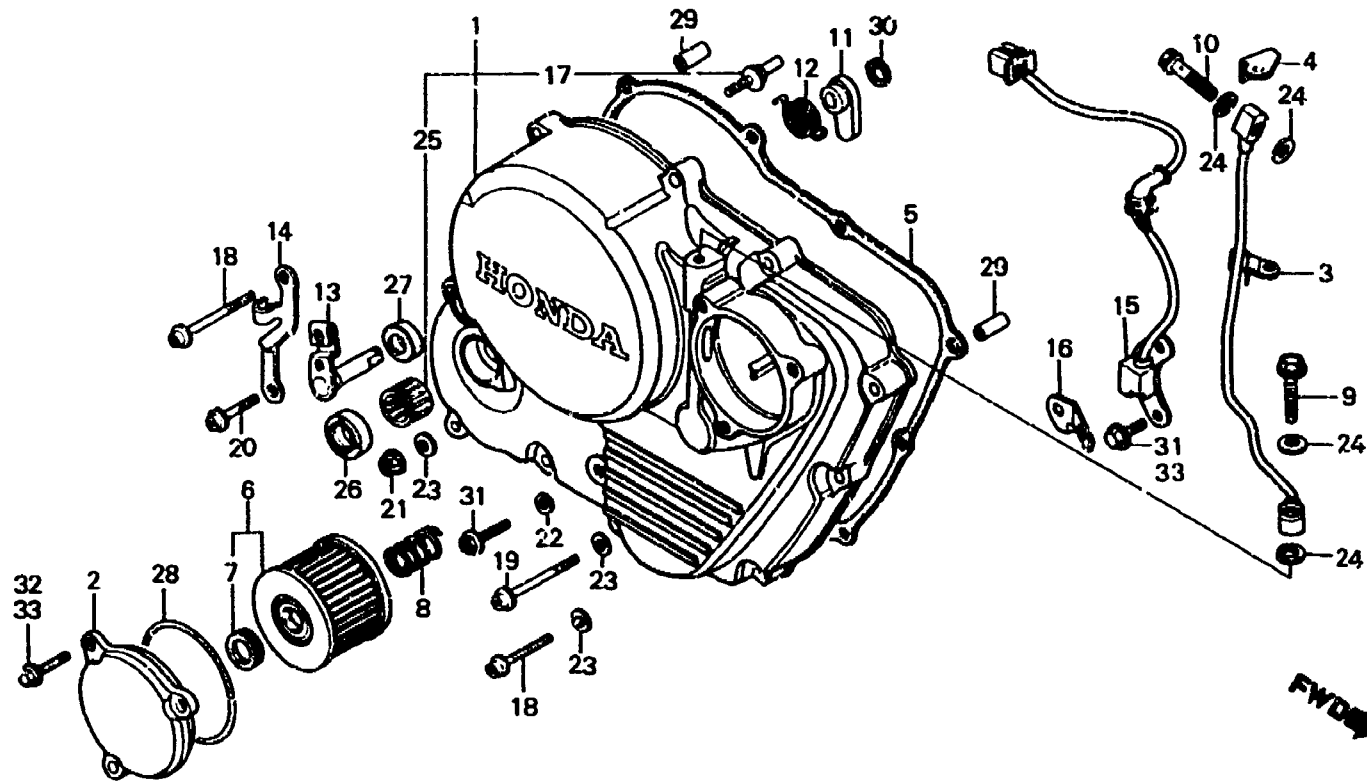
E-6

Right crankcase cover

Couvercle de carter moteur droit

Rechter Kurbelgehäusedeckel

Cubierta de cárter de motor derecha



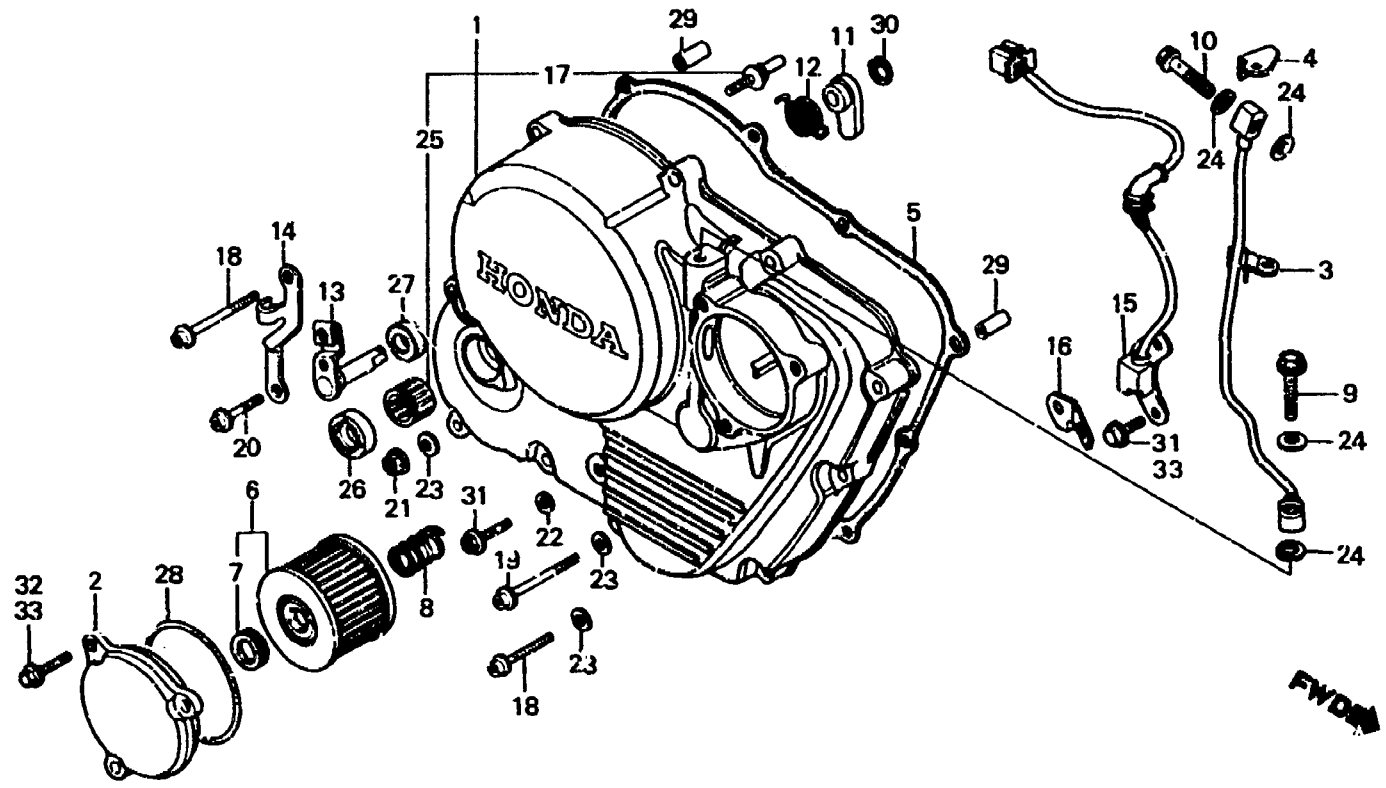
BMG2 - 60A

Item d'entretien	T.D.R.	N° de réf.	N° de pièce	Description	N° de requis XL600							N° de série	Code de zone	
					3d	Ld	Rd	Lt	Rt	Rg	Pt			
		19	90093-KF0-000	BOULON DE DOUILLE DE BRIDE,										
				6X40	3	3	3	3	3	3				
		20	90098-KF0-000	BOULON DE DOUILLE DE BRIDE,										
				6X28	1	-	-	-	1	-	1			AR,FI,2G
					-	-	1	1	1	1	1			B,CM,E,ED,F,G
														IT,SA,SD,SW,U
		21	90301-MG3-000	ECROU U, 6MM	2	2	2	2	2	2	2			
		22	90425-300-000	RONDELLE, 11MM	1	1	1	1	1	1	1			
		23	90461-MG3-000	RONDELLE ETANCHEITE, 6MM	9	9	9	9	9	9	9			
		24	90488-044-000	RONDELLE, 8MM	4	4	4	4	4	-	-			
			90544-439-930	JOINT	-	-	-	-	4	4	4			
		25	91106-KF0-000	ROULEMENT A AIGUILLES,										
				20X26X12	1	1	1	1	1	-	-			AR,B,CM,E,ED,F
														FI,G,IT,SA,SD
														SW,U
			91106-KF0-008	ROULEMENT A AIGUILLES,										
				20X26X12	-	-	-	-	1	-	1			2G
					-	-	-	-	-	1	1			CM,ED,F,G

E 13

E-6

Right crankcase cover
 Couvercle de carter moteur droit
 Rechter Kurbelgehäusedeckel
 Cubierta de cárter de motor derecha



BMG2-60A

Item d'entretien	T.D.R.	N° de réf.	N° de pièce	Description	N° de requis XL600								N° de série	Cor's de zone
					Rd	Lo	Rc	Lc	Rr	Rg	Rh			
		26	91201-360-005	JOINT D'ETANCHEITE D'HUILE, 20X32X6	1	1	1	1	1	1	1			
			91201-360-013	JOINT D'ETANCHEITE D'HUILE, 20X32X6	i	-	-	-	1	-	1	-----	AR,FI,2G B,CM,E,ED,F,G IT,SA,SD,SW,U	
		27	91203-MC8-003	JOINT D'ETANCHEITE D'HUILE, 12X22X5	1	1	1	1	1	-	-	-----	AR,B,CM,E,ED,F FI,G,IT,SA,SD SW,U	
			91201-965-000	JOINT D'ETANCHEITE D'HUILE, 12X22X5	-	-	-	-	1	-	1	-----	2G CM,ED,F,G	
		28	91302-KF0-003	JOINT TORIQUE, 54X2.4	1	1	1	1	1	1	1			
		29	94301-08200	GOIJON D'ASSEMBLAGE, 8X20	2	2	2	2	2	2	2			
		30	94510-10000	CIRCLIP EXTERIEUR, 10MM	1	1	1	1	1	1	1			
		31	95700-06016-00	BOULON DE BRIDE, 6X16	1	1	1	1	3	3	3			
		32	96000-06018-07	BOULON DE BRIDE, 6X18	-	-	-	-	3	3	3			
		33	96000-06020-07	BOULON DE BRIDE, 6X20	5	5	5	5	-	-	-			

E 14

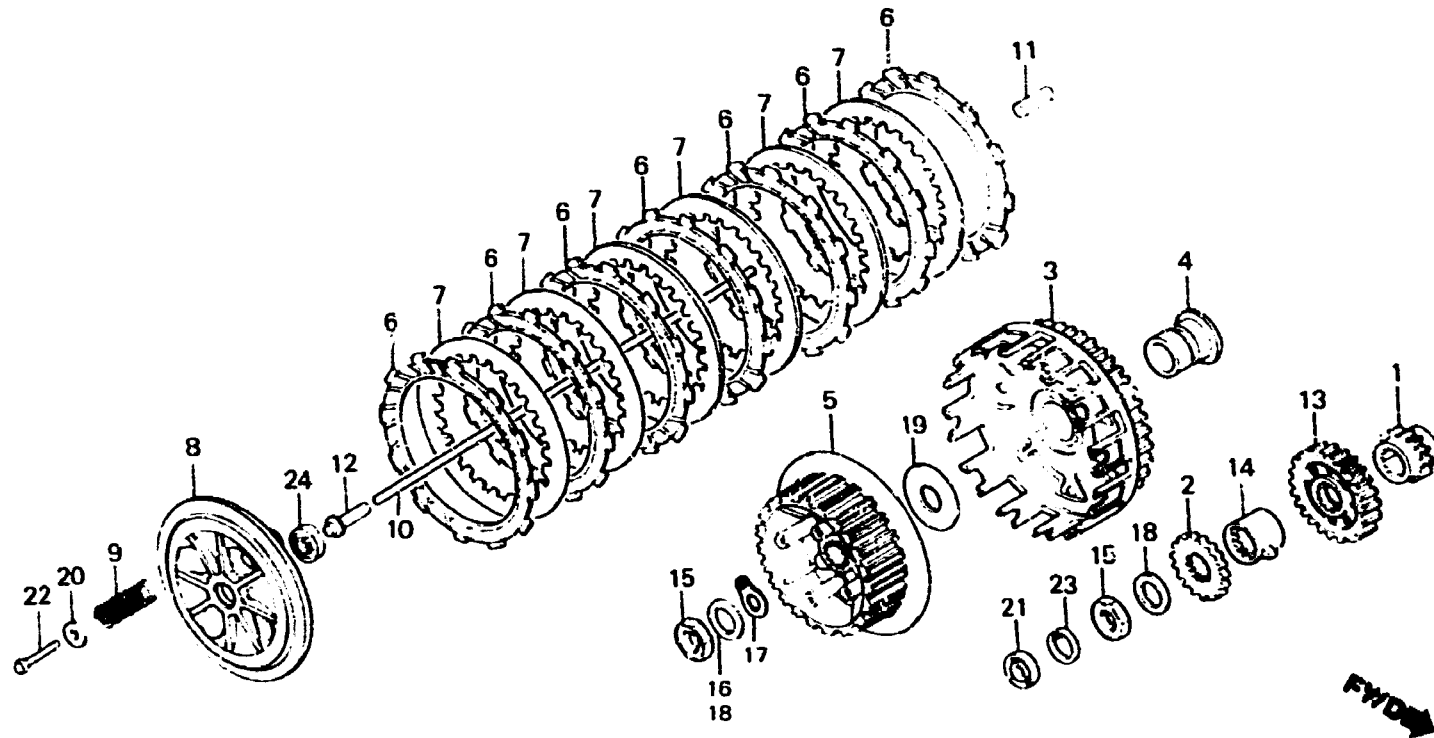
E-7

Clutch

Embrayage

Kupplung

Embrague



BMG2 - 4B

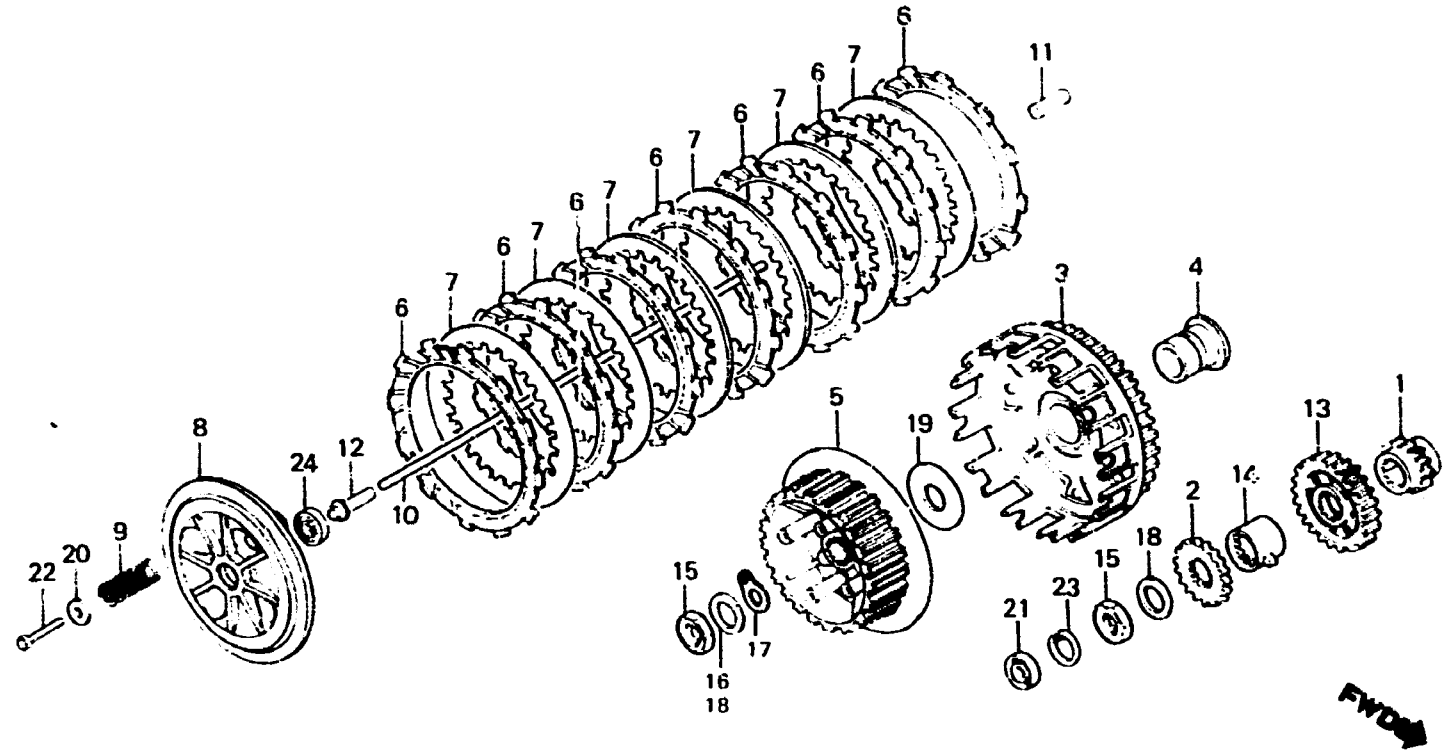
Item d'entretien	T.D.R.	N° de réf.	N° de pièce	Description	N° de requis XL600						N° de série	Code de zone
					Rd	Ld	Pc	Lc	Pc	Rd		
PIGNON DE DISTRIBUTION	*4.0	1	14312-MG3-000	PIGNON DE DISTRIBUTION (19T)	1	1	1	1	1	1	-	
PIGNON DE COMMANDE DE POMPE A	0.7	2	15130-MG3-000	PIGNON DE DISTRIBUTION (19T)	-	-	-	-	-	-	1	
• DISQUE DE FRICTION D'EMBRAYAGE (PIECES RELATIVES Y COMPRISES) (L'ON APPLIQUE LE MEME F.R.T. MEME QUAND ON EFFECTUE L'ENTRETIEN SUR PLUS D'UNE PIECE.)		3	22100-MG3-000	PIGNON DE COMMANDE DE POMPE A HUILE (27T)	1	1	1	1	1	1	1	
			22100-MG2-790	VOLANT COMP. EMBRAYAGE (70/16T)	1	1	1	1	-	-	-	AR,CM,E,ED,F,FI G,IT,SA,SD,SW,U 2G
			22100-MK2-000	VOLANT COMP. EMBRAYAGE	-	-	-	-	1	-	-	
• DISQUE DE PRESSION D'EMBRAYAGE VOLANT COMP. EMBRAYAGE	0.8	4	22100-MK2-010	VOLANT COMP. EMBRAYAGE	-	-	-	-	-	-	1	
• CENTRAGE COMP. D'EMBRAYAGE RESSORT D'EMBRAYAGE	0.6	5	22116-MG3-000	GUIDE DE VOLANT EMBRAYAGE	1	1	1	1	1	1	-	
(L'ON APPLIQUE LE MEME F.R.T. MEME QUAND ON EFFECTUE L'ENTRETIEN SUR PLUS D'UNE PIECE.)			22116-KN8-000	GUIDE DE VOLANT EMBRAYAGE	-	-	-	-	-	-	1	
			22120-MG3-000	CENTRAGE COMP. D'EMBRAYAGE	1	1	1	1	1	-	-	AR,B,CM,E,ED,F FI,G,IT,SA,SD SW,U 2G
• JOINT D'ETANCHEITE D'HUILE, 14X22X5			22120-MK2-000	CENTRAGE COMP. D'EMBRAYAGE	-	-	-	-	1	-	1	CM,ED,F,G
TIGE DE COMMANDE D'EMBRAYAGE	0.4											
PIGNON DE COMMANDE PRIMAIRE	0.9											

2

E 15

E-7

Clutch
Embrayage
Kupplung
Embrague



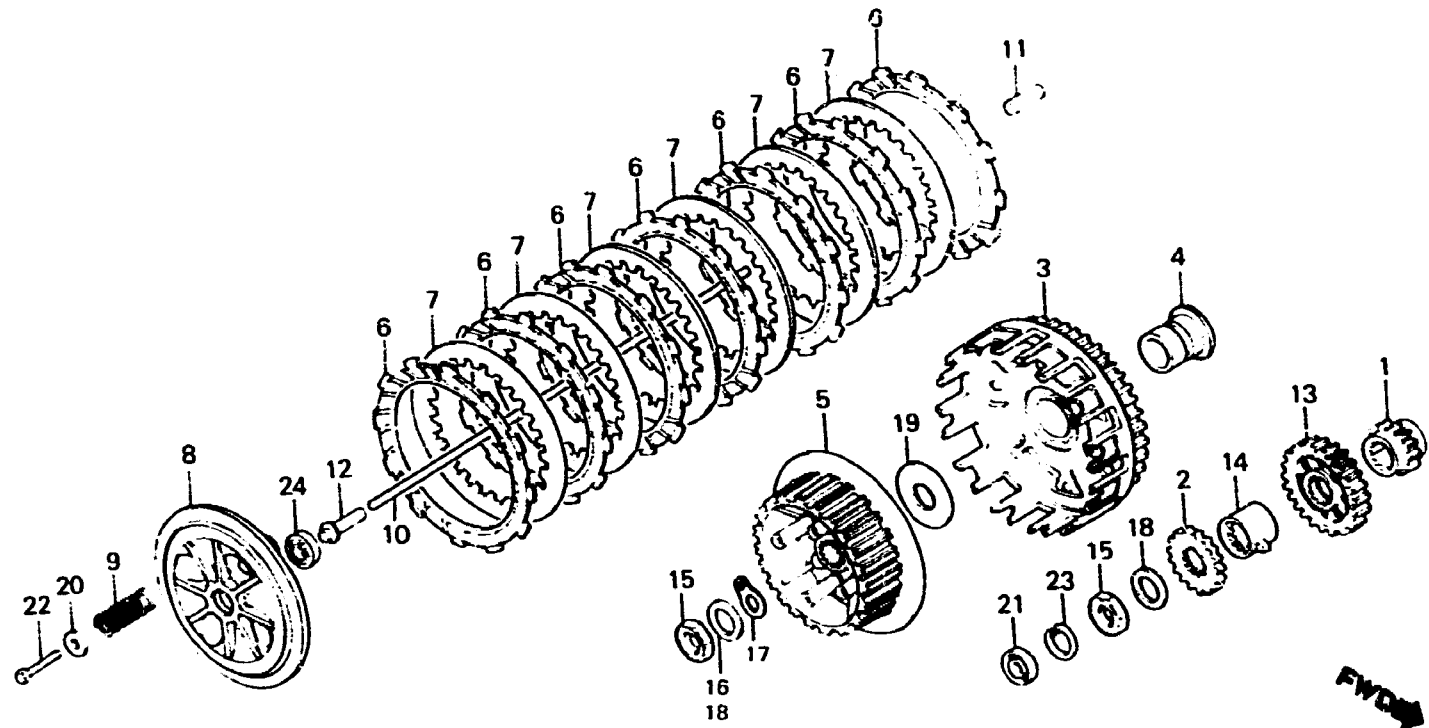
BMG2-4B

Item d'entretien	T.D.R.	N° de réf.	N° de pièce	Description	N° de requis XL600						N° de série	Code de zone
					Rd	Ld	Rc	Lc	Rf	Rg		
		6	22201-MG3-000	DISQUE DE FRICTION D'EMBAYAGE	7	7	7	7	7	-	-	AR,B,CM,E,ED,F FI,G,IT,SA,SD SW,U
			22201-MK2-000	DISQUE DE FRICTION D'EMBAYAGE	-	-	-	-	7	-	7	2G CM,ED,F,G
		7	22321-MG3-000	PLAQUE D'EMBAYAGE	6	6	6	6	6	6	6	
		8	22350-MG3-000	DISQUE DE PRESSION D'EMBAYAGE	1	1	1	1	1	1	1	
		9	22431-MG3-000	RESSORT D'EMBAYAGE	4	4	4	4	4	4	4	
		10	22850-MG3-000	TIGE DE COMMANDE D'EMBAYAGE	1	1	1	1	1	1	1	
		11	22852-MG3-000	PIECE A DE CHANGEMENT	1	1	1	1	1	1	1	
		12	22853-MG3-000	POUSOIR COMP. EMBRAYAGE	1	1	1	1	1	1	1	
		13	23121-MG2-000	PIGNON DE COMMANDE PRIMAIRE (32T)	1	1	1	1	1	-	1	AR,B,CM,E,ED,F FI,G,IT,SA,SD SW,U
			23121-MK2-000	PIGNON DE COMMANDE PRIMAIRE (32T)	-	-	-	-	-	-	1	2G
					-	-	-	-	1	-	-	2G

E 16

E-7

Clutch
Embrayage
Kupplung
Embrague



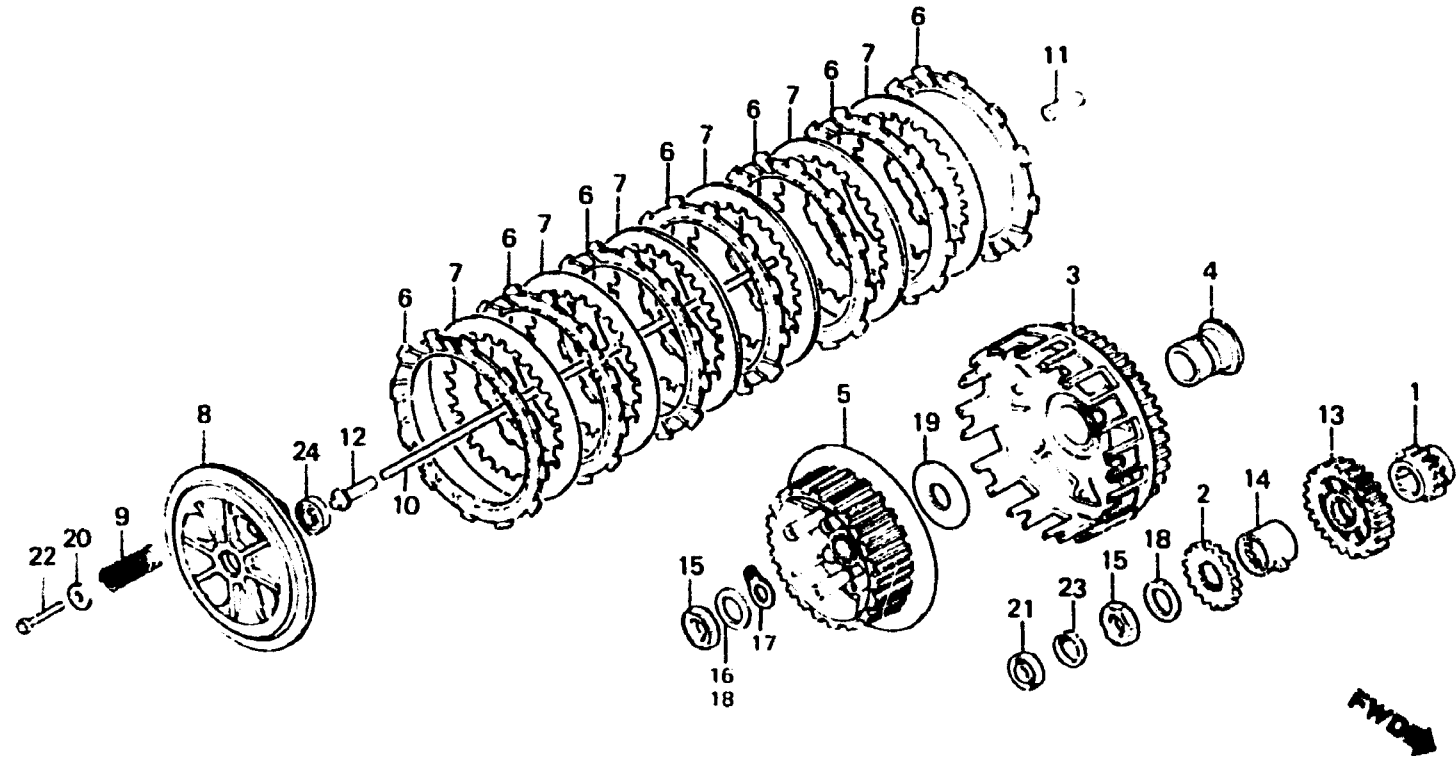
BMG2-4B

Item d'entretien	T.D.R.	N° de réf.	N° de pièce	Description	N° de requis XL600								N° de série	Code de zone	
					Rd	Ld	Rt	Lt	Rr	Rg	R+				
		14	30220-MG3-000	BOSSE DE GENERATEUR											
				D'IMPULSIONS	1	1	-	-	-	-	-	-	-		B,CM,E,ED,F,G IT,SA,SD,SW,U
			30220-MG2-770	BOSSE DE GENERATEUR											
				D'IMPULSIONS	1	-	-	-	1	-	1	-	-		AR,FI,2G B,CM,E,IT,SA,SD SW,U ED,F,G
			30220-MK5-000	BOSSE DE GENERATEUR											
				D'IMPULSIONS	-	-	-	-	-	1	-	-	-		
		*	30220-MK2-000	BOSSE DE GENERATEUR											
				D'IMPULSIONS	-	-	-	-	-	-	1	-	-		CM
		15	90235-KA4-000	ECROU, 18MM	2	2	2	2	2	2	2	2	2		
		*16	90432-KE5-000	RONDELLE, 18MM	-	-	-	-	-	1	-	1	-		2G CM,ED,F,G
		17	90432-MK2-000	RONDELLE BLOCAGE	-	-	-	-	-	1	-	1	-		2G CM,ED,F,G
					-	-	-	-	-	-	1	1	-		

F 1

E-7

Clutch
Embrayage
Kupplung
Embrague



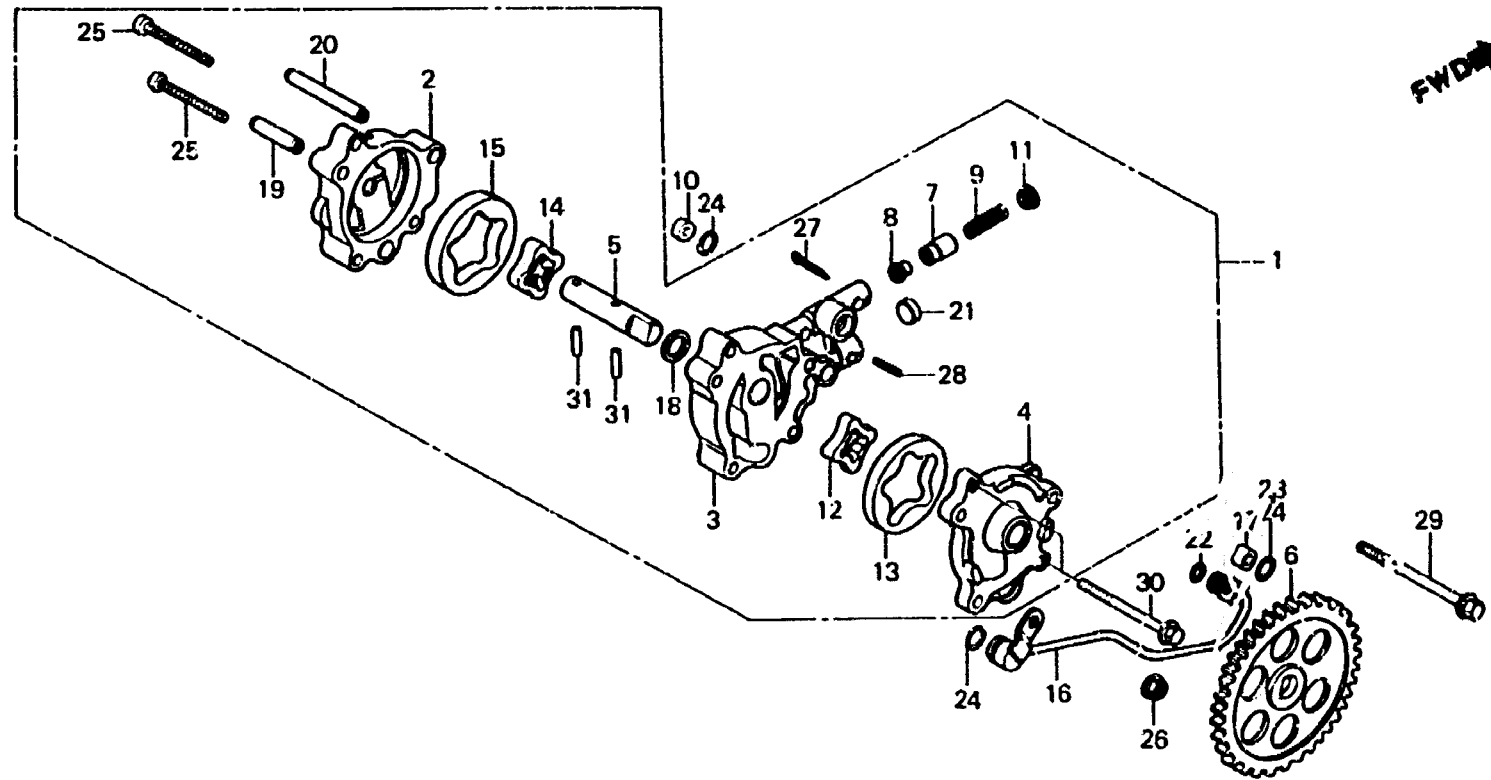
BMG2-4B

Item d'entretien	T.D.R.	N° de réf.	N° de pièce	Description	N° de requis XL600								N° de série	Code de zone
					Ro	Lo	Rz	Lz	Rr	Rg	Rn			
		18	90432-428-000	RONDELLE BLOCAGE	2	2	2	2	2	1	1		AR,B,CM,E,ED,F FI,G,IT,SA,SD SW,U 2G	
		19	90452-471-000	RONDELLE DE BUTEE, 22MM	-	-	-	-	1	-	1			
		20	90481-259-000	RONDELLE, 6X19	4	4	4	4	4	4	4			
		21	91201-KFO-003	JOINT D'ETANCHEITE D'HUILE, 14X22X5	1	1	1	1	1	1	1			
			91201-KFO-004	JOINT D'ETANCHEITE D'HUILE, 14X22X5	1	1	1	1	1	1	1			
		22	92022-06022-0A	BOULON HEX., 6X22	4	4	4	4	4	-	-		AR,B,CM,E,ED,F FI,G,IT,SA,SD SW,U 2G	
			92025-06025-0A	BOULON HEX., 6X25	-	-	-	-	4	-	4		2G CM,ED,F,G	
		23	94520-24000	CIRCLIP INTERIEUR, 24MM	1	1	1	1	1	1	1			
		24	96100-60010-00	ROULEMENT A BILLES RADIAL, 6001	1	1	1	1	1	1	1			

F 2

E-8

Oil pump
 Pompe à huile
 Ölpumpe
 Bomba de aceite



BMG3-8A

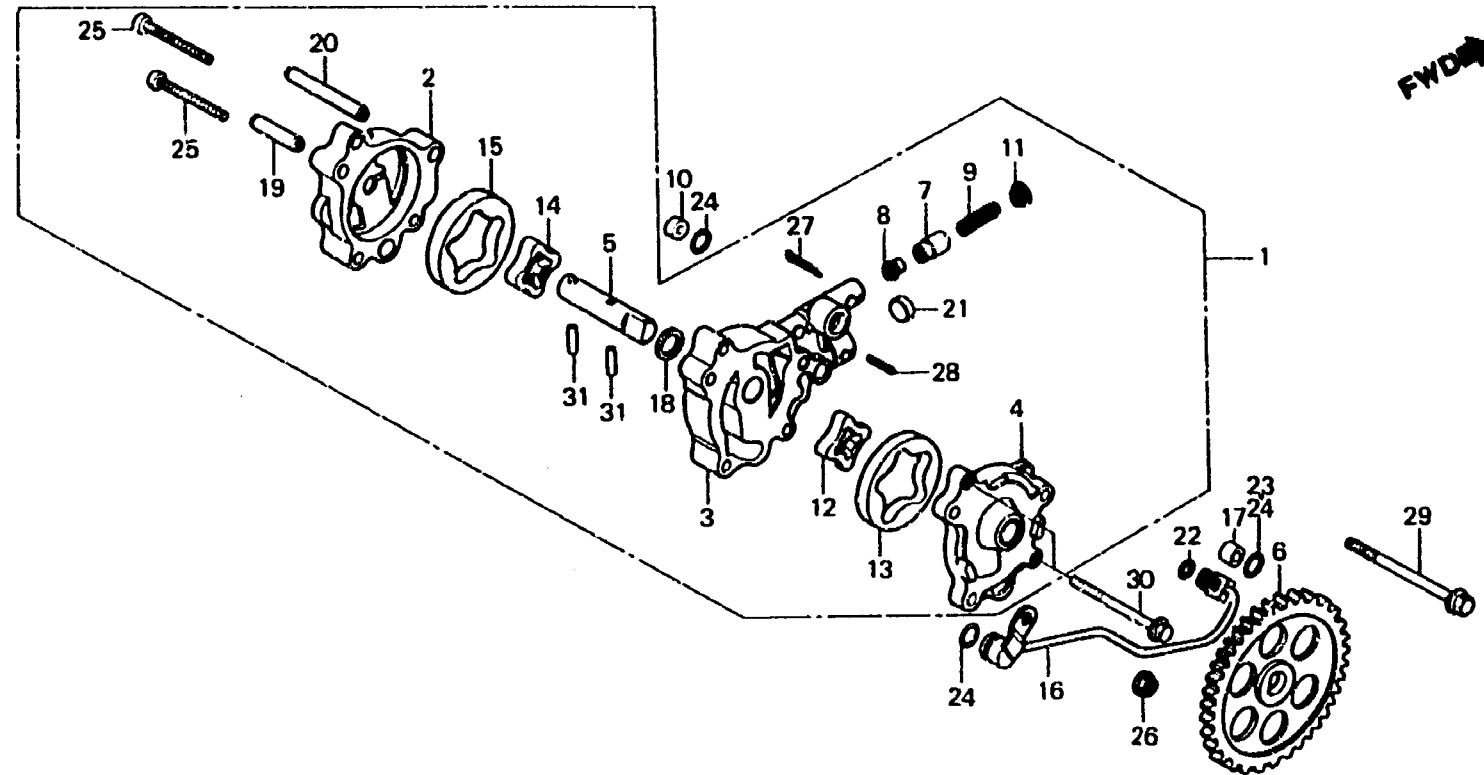
Item d'entretien	T.D.R.	N° de réf.	N° de pièce	Description	N° de requis XL600						N° de série	Code de zone	
					Ro	Lo	Rt	Lt	Rr	Rg			Rt
ENS. POMPE A HUILE (PIECES RELATIVES Y COMPRISES)	0.9	1	15100-MG3-000	ENS. POMPE A HUILE	1	1	1	1	1	1	1		
		2	15101-MG3-000	BASE DE POMPE A HUILE	1	1	1	1	1	1	1		
	0.6	3	15102-MG3-000	ENTRETOISE	1	1	1	1	1	1	1		
	0.8	4	15103-MG3-000	CORPE DE POMPE A HUILE	1	1	1	1	1	1	1		
		5	15104-MG3-000	ARBRE DE POMPE A HUILE	1	1	1	1	1	1	1		
		6	15105-MG3-000	PIGNON MENE DE POMPE A HUILE (48T)	1	1	1	1	1	1	1		
		7	15106-MG3-000	VALVE D'ETANCHEITE D'HUILE	1	1	1	1	1	1	1		
		8	15107-MG3-000	SIEGE DE VALVE D'ETANCHEITE HUILE	1	1	1	1	1	1	1		
		9	15108-MG3-000	RESSORT DE VALVE D'ETANCHEITE HUILE	1	1	1	1	1	1	1		
		10	15109-MG3-000	ORIFICE, 3.3MM	1	1	1	1	1	1	1		
		11	15111-MG3-000	SIEGE B DE RESSORT	1	1	1	1	1	1	1		
		12	1511E-MG3-000	ROTOR INTERIEUR A DE POMPE A HUILE	1	1	1	1	1	1	1		
		13	1511E-MG3-000	ROTOR EXTERIEUR A DE POMPE A HUILE	1	1	1	1	1	1	1		

2

F 3

E-8

Oil pump
 Pompe à huile
 Ölpumpe
 Bomba de aceite



BMG3-BA

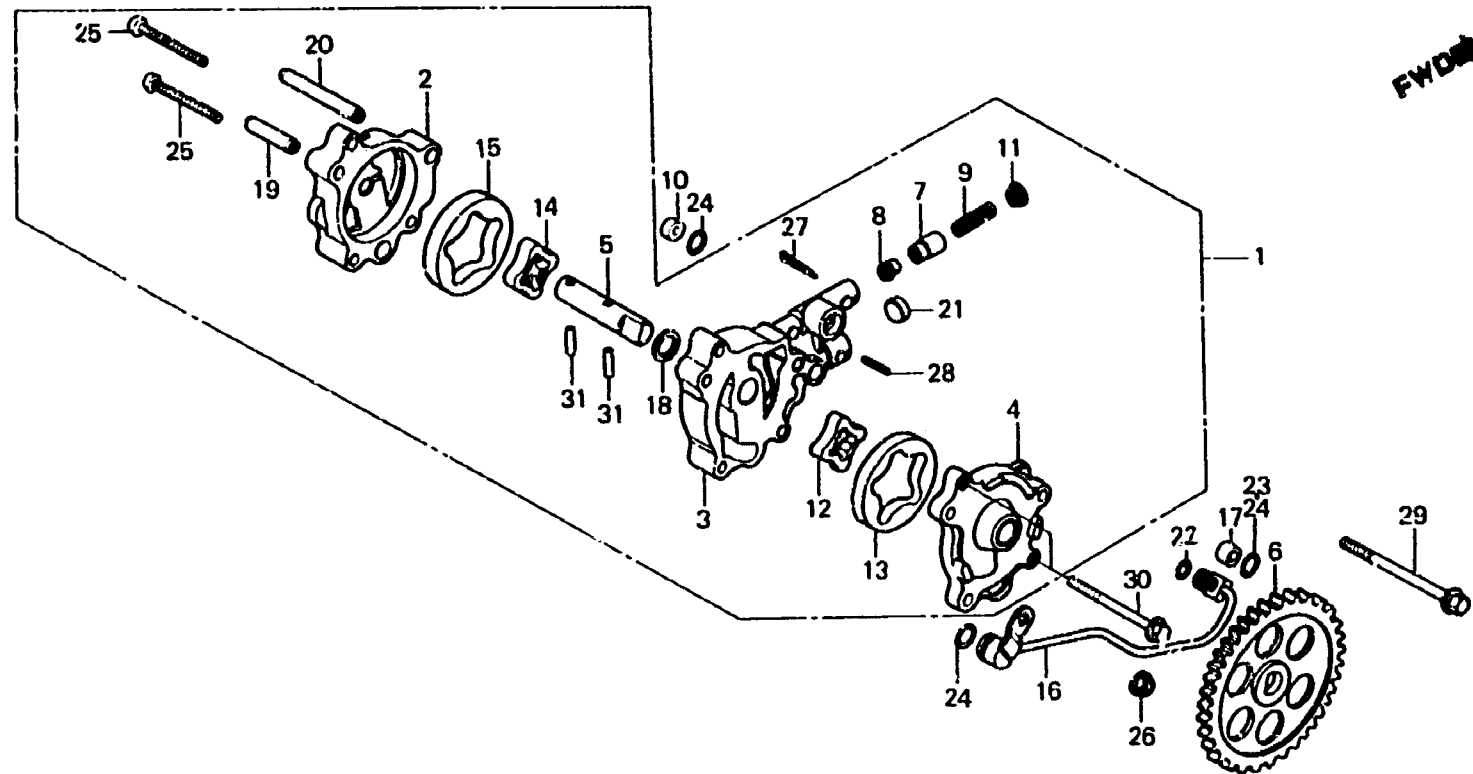
Item d'entretien	T.D.R.	N° de réf.	N° de pièce	Description	N° de requis XL600								N° de série	Code de zone
					R0	L0	R1	L1	R2	L2	R3	L3		
		14	15121-MG3-000	ROTOR INTERIEUR	1	1	1	1	1	1	1			
		15	15122-MG3-000	ROTOR EXTERIEUR	1	1	1	1	1	1	1			
		16	15510-MG3-000	TUYAU COMP. D'HUILE	1	1	1	1	1	-	-			AR,B,CM,E,ED,F FI,G,IT,SA,SD SW,U
			15510-MK2-000	TUYAU COMP. D'HUILE	-	-	-	-	1	-	1			2G
		17	17958-197-300	SUPPORT	-	-	-	-	-	1	1			CM,ED,F,G
		18	90456-333-000	RONDELLE DE BUTEE, 11MM	1	1	1	1	1	1	1			
		19	90701-MG3-000	GOUJON D'ASSEMBLAGE, 8X24	1	1	1	1	1	1	1			
		20	90702-MG3-000	GOUJON D'ASSEMBLAGE, 8X44	1	1	1	1	1	1	1			
		21	90802-MG3-000	BOLICHON D'ETANCHEITE, 11MM	1	1	1	1	1	1	1			
		22	91301-473-003	JOINT TORIQUE, 7X1.7	1	1	1	1	1	1	1			
		23	91302-PJ4-004	JOINT TORIQUE, 9.6X1.9	-	-	-	-	1	-	1			2G
					-	-	-	-	-	1	1			CM,ED,F,G
		24	91306-MG3-000	JOINT TORIQUE, 1.5X9.6	3	3	3	3	3	2	2			AR,B,CM,E,ED,F FI,G,IT,SA,SD SW,U
					-	-	-	-	2	-	2			2G

2

F 4

E-3

Oil pump
 Pompe à huile
 Ölpumpe
 Bomba de aceite



BMG3-8A

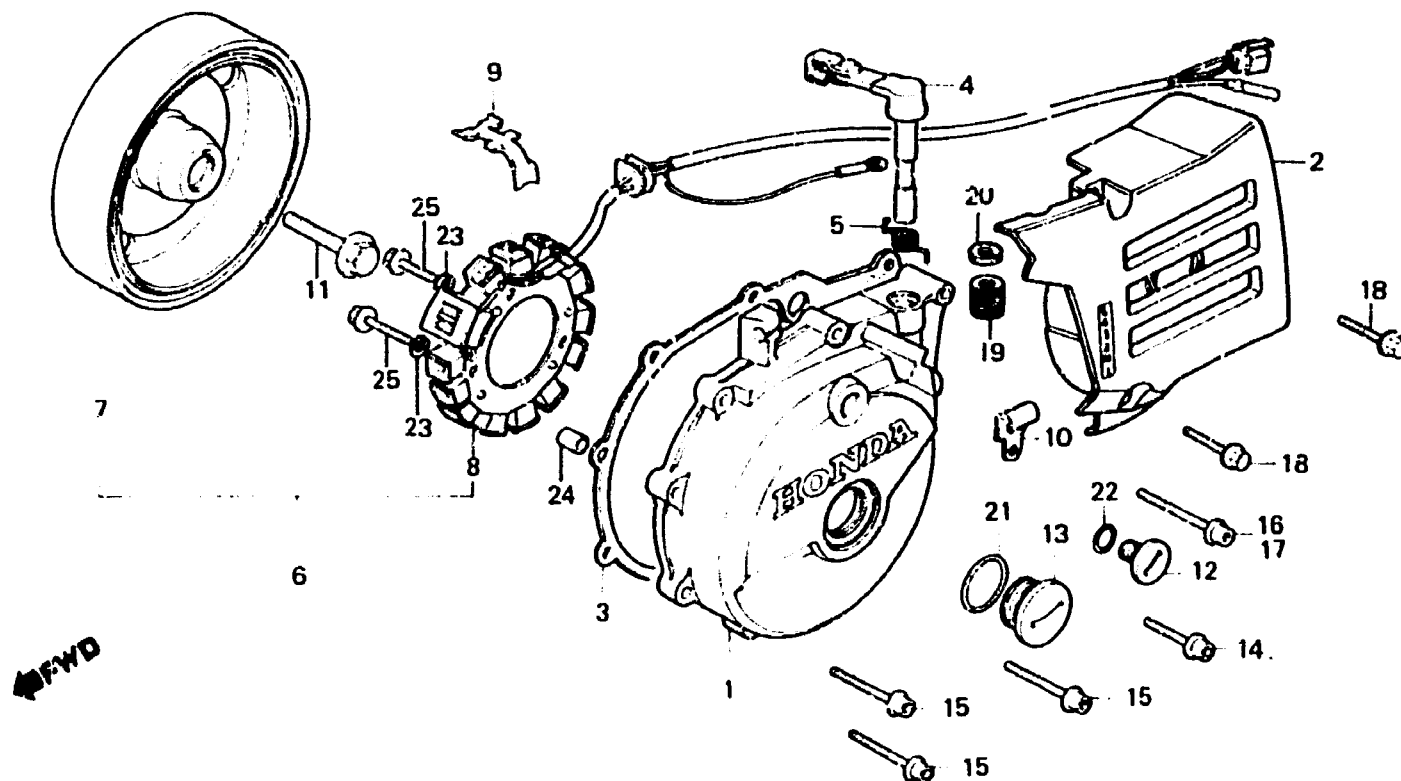
Item d'entretien	T.D.R.	N° de réf.	N° de pièce	Description	N° de requis XL600						N° de série	Code de zone	
					Rb	Ld	Rc	Lt	Rv	Rg			Rh
		25	93500-05040-0A	VIS A TETE CYLINDRIQUE, 5X40	2	2	2	2	2	2	2		
		26	94050-06080	ECROU DE BRIDE, 6MM	1	1	1	1	1	1	1		
		27	94201-03200	GOUILLE FENDUE, 3MM	1	1	1	1	1	1	1		
		28	94305-25182	GOUILLE DE RESSORT, 2.5X18	1	1	1	1	1	1	1		
		29	96000-06055-00	BOULON DE BRIDE, 6X55	1	1	1	1	1	1	1		
		30	96000-06060-00	BOULON DE BRIDE, 6X60	2	2	2	2	2	2	2		
		31	06220-40158	ROULEAU, 4X15.8	2	2	2	2	2	2	2		

2

F 5

E-9

Generator
Générateur
Lichtmaschine
Generador



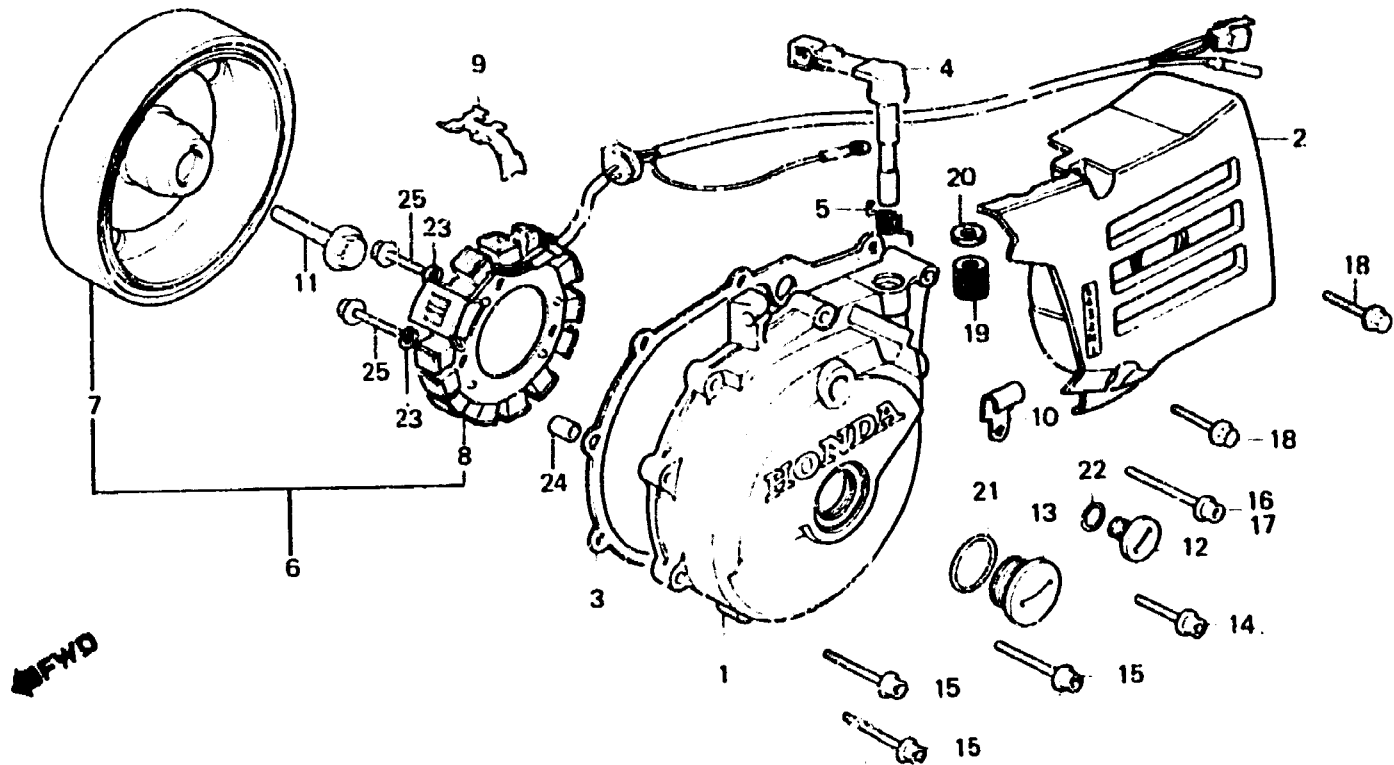
BMG2-5A

Item d'entretien	T.D.R.	N° de réf.	N° de pièce	Description	N° de requis XL600								N° de série	Code de zone
					Ro	Lo	Re	Le	Ri	Rg	Ri	Ri		
COUVERCLE DE CARTER MOTEUR G.	0.5	1	11341-MG2-000	COUVERCLE DE CARTER MOTEUR G.	1	1	1	1	1	-	-	-	-	AR,B,CM,E,FI,IT SA,SD,SW,U
• VOLANT COMP. COUVERCLE DE CARTER MOTEUR AR.	0.1		11341-ML6-000	COUVERCLE DE CARTER MOTEUR G.	-	-	-	-	-	1	1	-	-	ED,F,G,2G
JOINT DE COUVERCLE DE CARTER MOTEUR G.	0.4	2	11351-MG2-000	COUVERCLE DE CARTER MOTEUR AR.	-	-	-	-	-	-	-	-	-	CM
• LEVIER COMP. D'EMBAYAGE (PIECES RELATIVES Y COMPRISES)				G.	1	1	1	1	1	-	-	-	-	AR,B,CM,E,FI,IT SA,SD,SW,U
ENS. GENERATEUR A C.A.	0.7		11351-ML6-000	COUVERCLE DE CARTER MOTEUR AR.	1	1	-	1	1	-	1	-	-	ED,F,G,2G
STATOR COMP.	0.6			G.	-	-	-	-	-	1	1	-	-	CM
		3	11395-MG2-000	JOINT DE COUVERCLE DE CARTER MOTEUR G.	1	1	1	1	1	-	-	-	-	AR,B,CM,E,ED,F FI,G,IT,SA,SD SW,U
			11395-MG2-010	JOINT DE COUVERCLE DE CARTER MOTEUR G.	-	-	-	-	1	-	1	-	-	2G
					-	-	-	-	-	1	1	-	-	CM,ED,F,G
		4	22810-MG3-000	LEVIER COMP. D'EMBAYAGE	1	1	1	1	1	1	1	-	-	
		5	22815-MG3-000	RESSORT DE LEVIER D'EMBAYAGE	1	1	1	1	1	1	1	-	-	

F 6

E-9

Generator
Générateur
Lichtmaschine
Generador



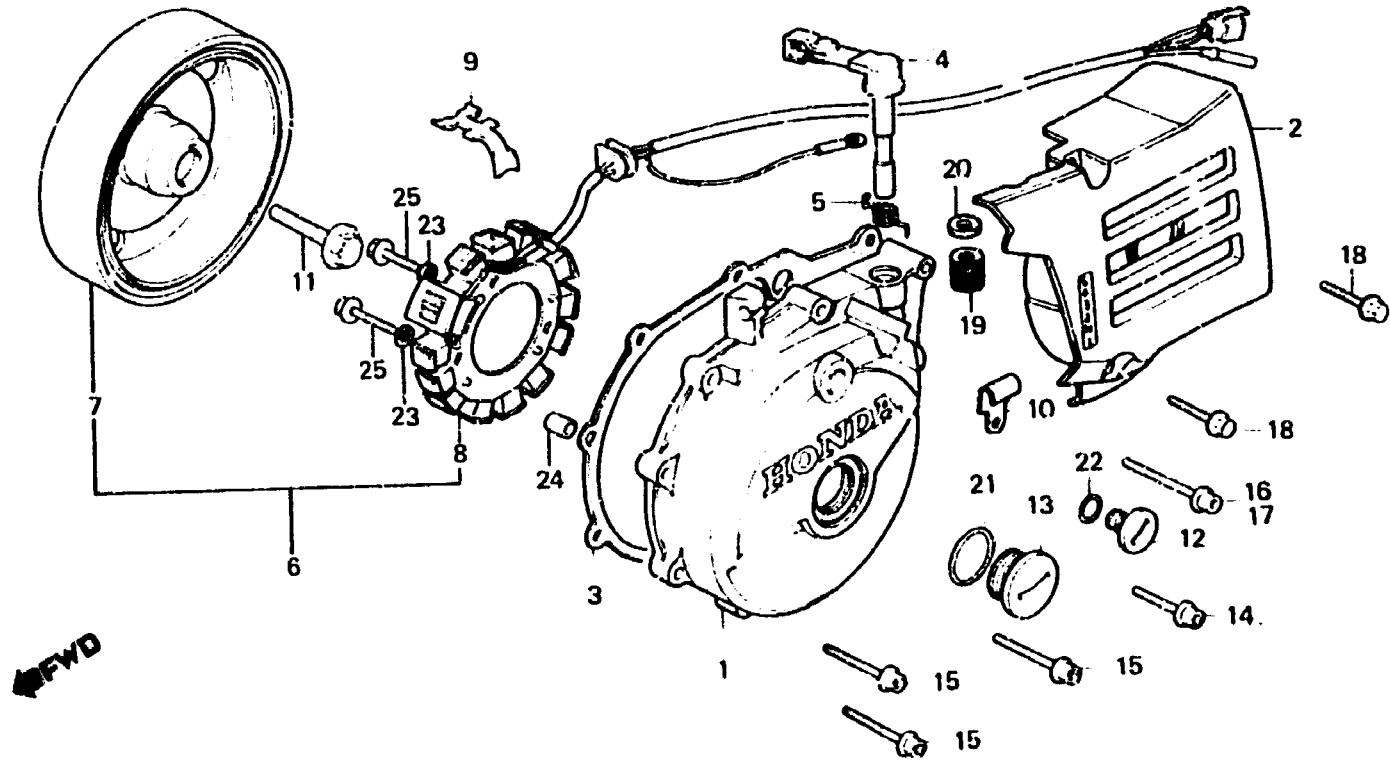
BMG2-5A

Item d'entretien	T.D.R.	N° de réf.	N° de pièce	Description	N° de requis XL600							N° de série	Code de zone
					Rd	Ld	Rr	Lr	Rv	Rc	Rv		
		6	31100-MG2-005	ENS. GENERATEUR A C.A.	1	1	-	-	-	-	-	-	B,CM,E,ED,F,G IT,SA,SD,SW,U
			31100-MG2-771	ENS. GENERATEUR A C.A. DE TYPE VOLANT	1	-	-	-	-	-	-	-	AR
			31100-MG2-772	ENS. GENERATEUR A C.A. DE TYPE VOLANT	-	-	1	1	-	-	-	-	
		7	31110-MG2-005	VOLANT COMP.	1	1	-	-	1	1	1	-	B,CM,E,ED,F,G IT,SA,SD,SW,U
			31110-MG2-771	VOLANT COMP.	1	-	-	-	1	-	1	-	AR,FI,2G B,CM,E,ED,F,G IT,SA,SD,SW,U
		8	31120-MG2-005	STATOR COMP.	1	1	1	1	-	-	-	-	
			31120-MG2-015	STATOR COMP.	-	-	-	-	1	1	1	-	
		9	32111-MG3-000	AGRAFE DE FIL	1	1	1	1	1	1	1	1	
		10	35610-425-000	AGRAFE DE FIL D'INTERRUPTEUR POINT MORT	1	1	1	1	1	1	1	1	
		11	90023-MG3-000	BOULON DE BRIDE, 12X50	1	1	1	1	1	1	1	1	
		12	90084-471-000	CHAPEAU DE GENERATEUR DE C.A.	1	1	1	1	1	1	1	1	
		13	90087-471-000	CHAPEAU, 30MM	1	1	1	1	1	1	1	1	

F 7

E-9

Generator
Générateur
Lichtmaschine
Generador

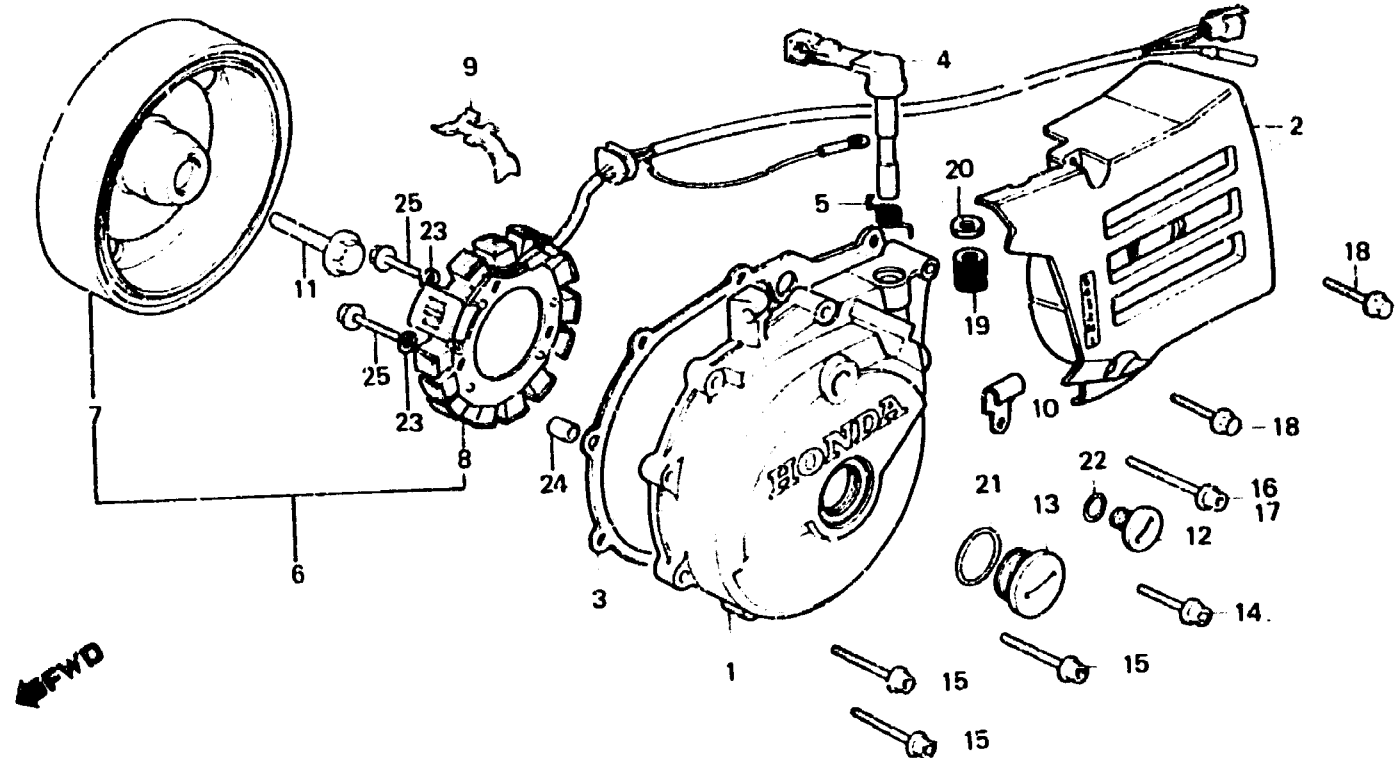


BMG2-5A

Item d'entretien	T.D.R.	N° de réf.	N° de pièce	Description	N° de requis XL600								N° de série	Code de zone
					Rd	Lo	Rc	Ls	Rf	Pa	Rv			
		14	90091-KFO-000	BOULON DE DOUILLE DE BRIDE,	6X25	1	1	1	1	1	1	1		
		15	90092-MG3-000	BOULON DE DOUILLE DE BRIDE,	6X35	6	6	6	6	6	6	6		
		16	90093-KFO-000	BOULON DE DOUILLE DE BRIDE,	6X40	3	-	-	-	-	-	-		B,CM,E,ED,F,G IT,SA,SD,U SW
						3	-	-	-	-	-	-	5015612	
						-	3	-	-	-	-	-	5016130	
						2	-	-	-	2	-	2		AR,FI,2G SW
						2	-	-	-	-	-	-	5015613	
						-	2	-	-	-	-	-	5016131	
						-	-	2	2	2	2	2		B,CM,E,ED,F,G IT,SA,SD,SW,U
		17	90095-MG3-000	BOULON DE DOUILLE DE BRIDE,	6X40	1	-	-	-	1	-	1		AR,FI,2G SW
						1	-	-	-	-	-	-	5015613	
						-	1	-	-	-	-	-	5016131	
						-	-	1	1	1	1	1		B,CM,E,ED,F,G IT,SA,SD,SW,U

E-9

Generator
Générateur
Lichtmaschine
Generador



BMG2-5A

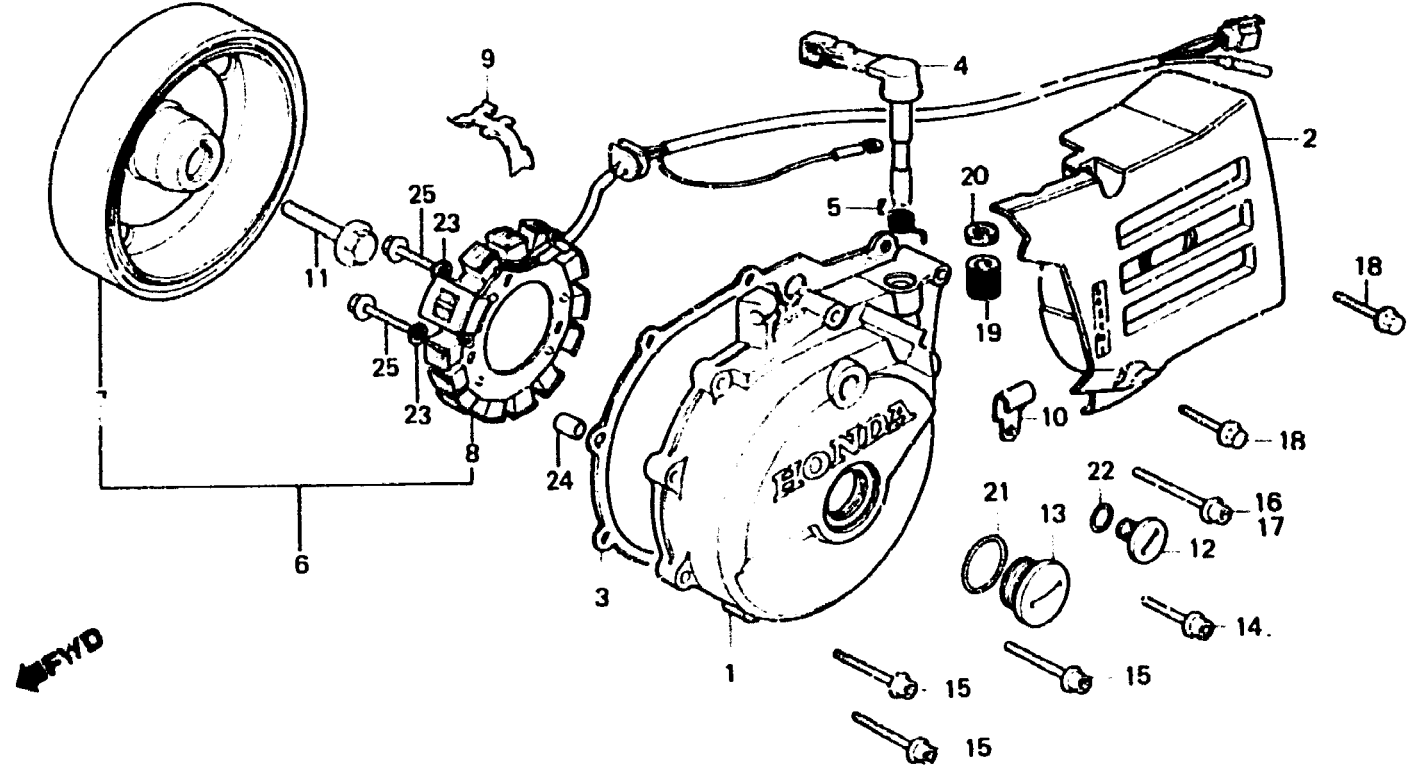
Item d'entretien	T.D.R.	N° de réf.	N° de pièce	Description	N° de requis XL600								N° de série	Coda de zone
					Rb	Ld	Rc	Lc	Rd	Rg	Rh			
		18	90101-190-000	BOULON DE BRIDE, 6X25	2	2	2	2	2	-	-		AR,B,CM,F,FI,G 2G E,ED,IT,SA,SD,SW U	
			90097-KFO-000	BOULON DE DOUILLE DE BRIDE, 6X25	-	-	-	2	2	-	2		E,ED,IT,SA,SD SW,U,G CM,F,G,2G	
		19	91053-719-005	ROULEMENT A AIGUILLES, 12X16X10	1	1	1	1	1	1	1			
		20	91255-729-721	JOINT D'ETANCHEITE D'HUILE, 12X17X2.5	1	1	-	-	-	-	-		B,CM,E,ED,F,G IT,SA,SD,SV,U	
			91255-KFO-003	JOINT D'ETANCHEITE D'HUILE, 12X17X2.5	1	-	-	-	1	-	1		AR,FI,2G B,CM,E,ED,F,G IT,SA,SD,SW,U	
			91255-KFO-004	JOINT D'ETANCHEITE D'HUILE, 12X17X2.5	1	-	-	-	1	-	1		AR,FI,2G B,CM,E,ED,F,G IT,SA,SD,SW,U	

2

F 9

E-9

Generator
Générateur
Lichtmaschine
Generador



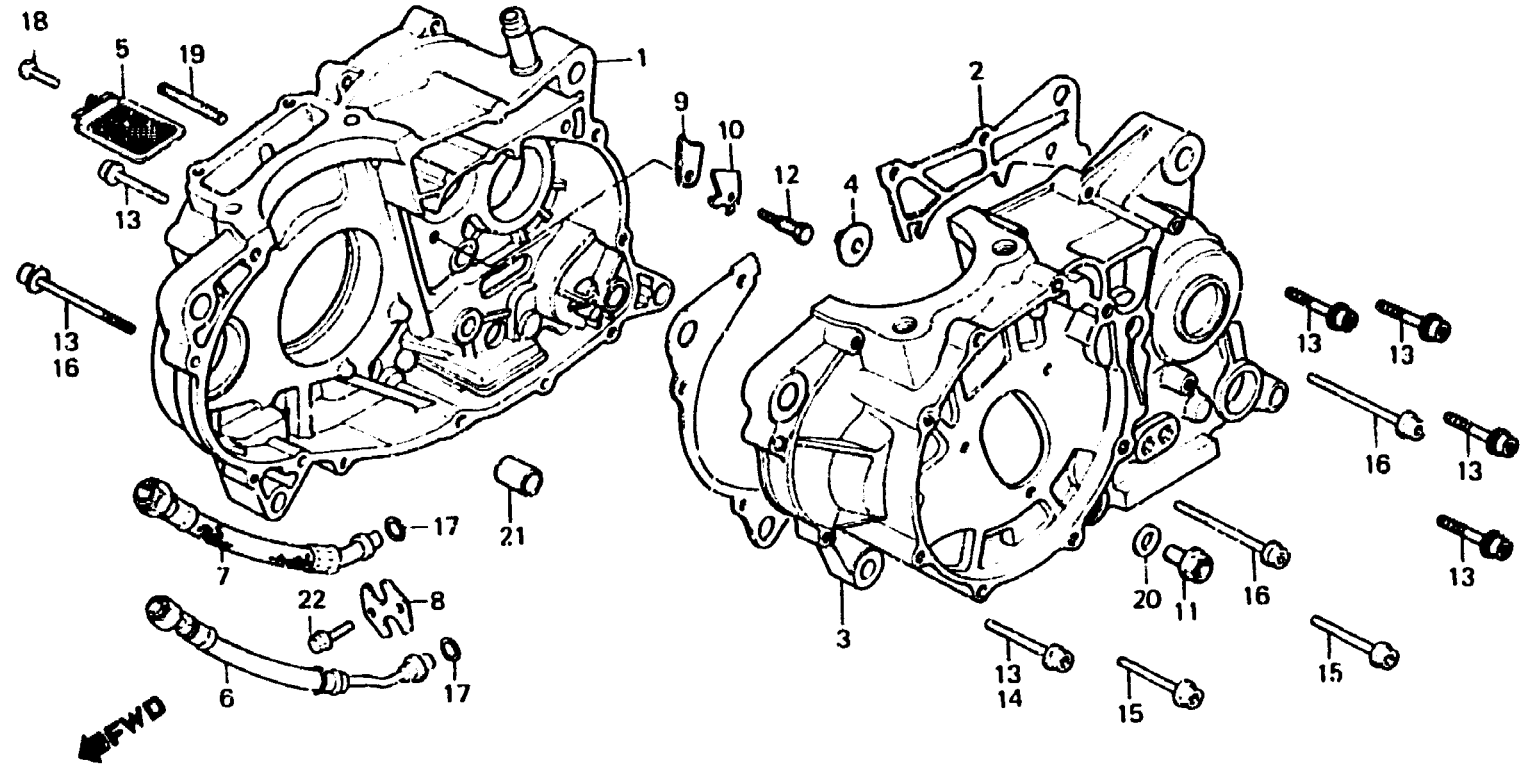
BMG2-5A

Item d'entretien	T.D.R.	N° de réf.	N° de pièce	Description	N° de requis XL600								N° de série	Code de zone
					Ro	Lo	Rr	Lt	Rr	Rg	RH			
		21	91301-028-000	JOINT TORIQUE, 27X2.0	1	1	-	-	-	-	-	-	5104198	B,CM,E,ED,F,G SA,SD,SW,U
			91305-KFO-003	JOINT TORIQUE, 27X2	1	-	-	-	-	-	-	-		IT
					1	-	-	-	1	-	1	-	5104197	AR,FI,2G
					1	1	-	-	-	-	-	-		R,CM,E,ED,F,G SA,SD,SW,U
					-	-	1	1	1	1	1	1		B,CM,E,ED,F,G IT,SA,SD,SW,U
		22	91303-377-000	JOINT TORIQUE, 13.8X2.5	1	1	1	1	1	1	1	1		
		23	34111-08000	RONDELLE ELASTIQUE, 6MM	3	3	3	3	-	-	-	-		
		24	143G1-08140	GOUJON D'ASSEMBLAGE, 8X14	2	2	2	2	2	2	2	2		
		25	95000-06028-00	BOULON DE BRIDE, 6X28	3	3	3	3	3	3	3	3		

F 10

E-10

Crankcase
 Carter moteur
 Kurbelgehäuse
 Cártter de motor



BMG2 - 69

Item d'entretien	T.D.R.	N° de réf.	N° de pièce	Description	N° de requis XI 603							N° de série	Code de zone
					Rd	Ld	Rr	Lr	Rv	Ru	Rh		
CARTER MOTEUR COMP. D.	• 5.8	1	11100-MG3-000	CARTER MOTEUR COMP. D.	1	1	1	1	-	-	-	-	AR,CM,E,FI,IT
JOINT DE CARTER	• 5.1		11100-MG3-010	CARTER MOTEUR COMP. D.	-	-	-	-	1	-	-	-	SA,SD,SW,U
CARTER MOTEUR COMP. G.	• 6.2		11100-ML6-000	CARTER MOTEUR COMP. D.	-	-	-	-	1	-	1	-	ED,F,G,2G
CREPINE DE FILTRE A HUILE	0.8		11191-MG2-790	JOINT DE CARTER	-	-	-	-	1	-	-	-	CM
DURITE D'HUILE	0.4		11191-MK2-000	JOINT DE CARTER	-	-	-	-	1	-	1	-	AR,CM,E,ED,F,FI
(AJOUTER U,1 POUR CHAQUE.)													IT,SA,SD,SW,U
													G
													2G
													CM,ED,F,G
													AR,CM,E,FI,IT
													SA,SD,SW,U
													ED,F,G,2G
													CM
		• 4	15171-KN8-000	GUIDE DE TIGE DE POUSSOIR	-	-	-	-	-	-	1	-	
		• 5	15421-MG3-003	CREPINE DE FILTRE A HUILE	1	1	1	1	1	1	1	1	
		6	15610-MG3-003	DURITE D'HUILE (A)	1	1	1	1	1	1	1	1	
		7	15620-MG3-013	DURITE B	1	1	1	1	1	1	1	1	

F 11

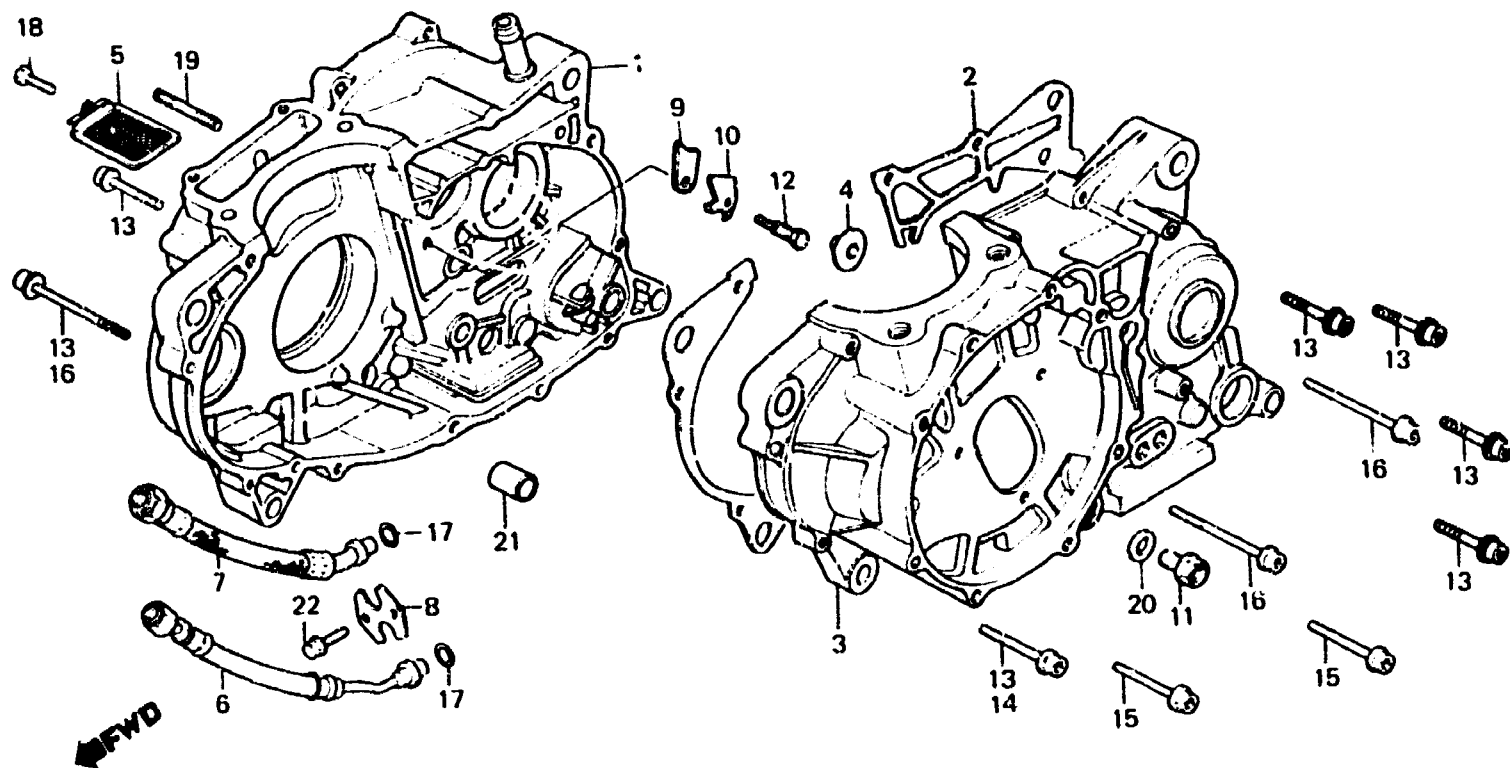
E-10

Crankcase

Carter moteur

Kurbelgehäuse

Cárter de motor



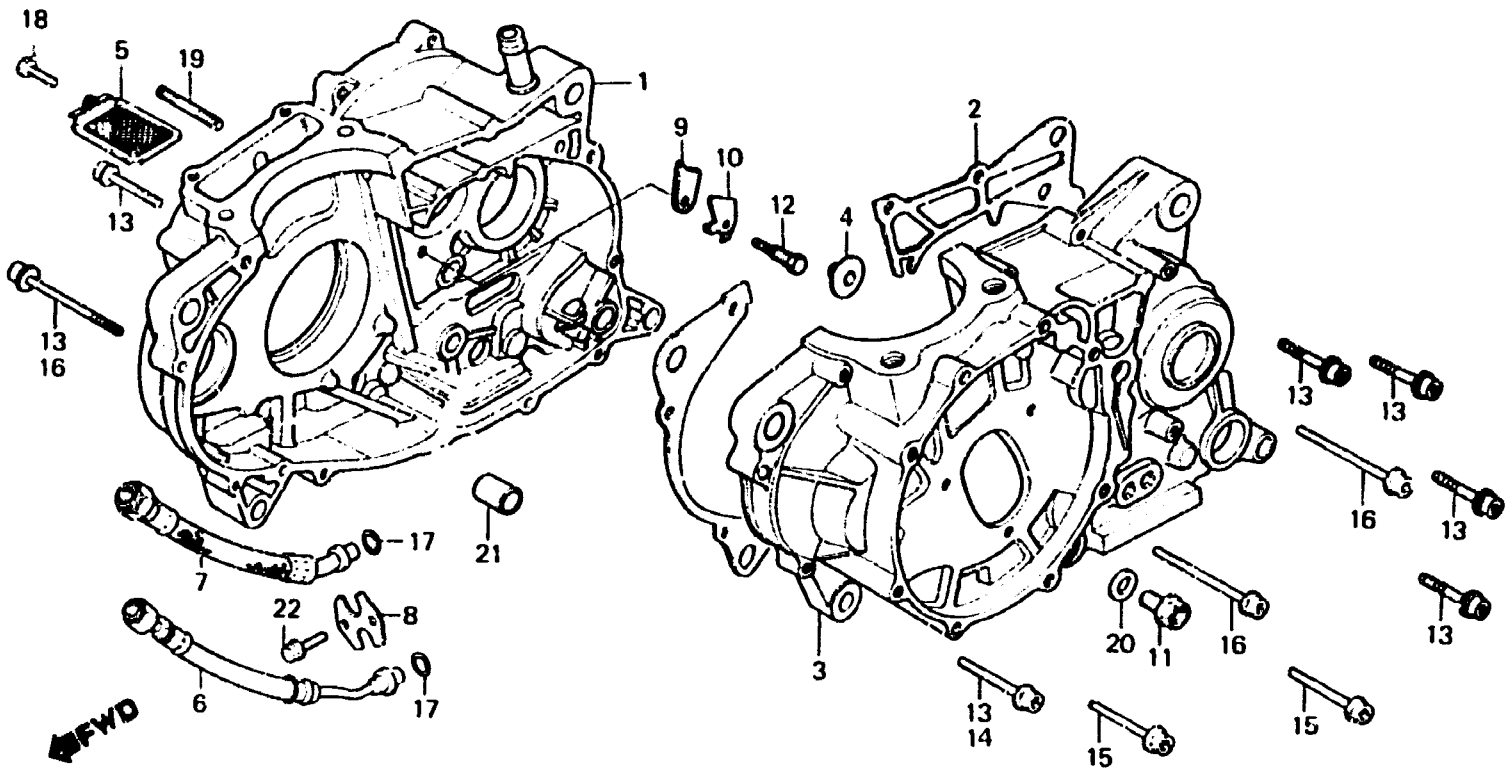
BMG2 - 6B

Item d'entretien	T.D.R.	N° de réf.	N° de pièce	Description	N° de requis XL600							N° de série	Code de zone
					Rd	Ld	Rr	Lr	Rr	Rc	Fer		
		8	15630-MG3-000	PLAQUE	1	1	1	1	1	1	1		
		9	23521-MG3-000	PLAQUE	1	1	1	1	1	1	1		
		10	23523-MG3-000	RONDELLE BLOCAGE, 8MM	1	1	1	1	-	-	-		AR,B,CM,E,ED,F G,IT,SA,SD,U
					1	-	-	-	-	-	-	5114735	SW
			94102-08800	RONDELLE PLATE, 8MM	1	-	-	1	-	-	-	5114736	SW
			23523-MG2-790	RONDELLE BLOCAGE, 8MM	-	-	-	-	1	1	1		SW
		11	90015-KA3-710	BOULON SPECIAL, 12MM	1	1	-	-	-	-	-		B,CM,E,ED,F,G IT,SA,SD,SW,U
			90015-KA3-711	BOULON SPECIAL, 12MM	1	-	-	-	1	-	-		AR,FI,G,2G B,CM,E,ED,F,IT SA,SD,SW,U
			92800-12000	BOULON DE DRAINAGE, 12MM	-	-	-	-	-	-	1		
		12	90088-MG3-000	BOULON SPECIAL, 8MM	1	1	1	1	1	1	1		
		13	90091-MG3-000	BOULON DE DOUILLE DE BRIDE, 6X32	7	7	7	7	5	5	5		
		14	90093-KF0-000	BOULON DE DOUILLE DE BRIDE, 6X40	-	-	-	-	1	1	1		

F 12

E-10

Crankcase
 Carter moteur
 Kurbelgehäuse
 Cártel de motor



BMG2-6B

2

Item d'entretien	T.D.R.	N° de réf.	N° de pièce	Description	N° de requis XL600							N° de série	Code de zone
					Rd	Ld	Rr	Lr	Rv	Rg	Rh		
		15	90093-MG3-000	BOULON DE DOUILLE DE BRIDE, 6X45	2	2	2	2	2	2	2		
		16	90094-MG3-000	BOULON DE DOUILLE DE BRIDE, 6X50	2	2	2	2	3	3	3		
		17	91352-425-003	JOINT TORIQUE, 9.8X2.4	2	-	-	-	-	-	-		B,CM,E,ED,F,G IT,SA,SD,U
					2	-	-	-	-	-	-	5014497	SW
			91301-KF0-000	JOINT CAOUTCHOUC, 9.8MM	-	2	-	-	-	-	-	5014497	
					2	-	-	-	2	-	-		AR,FI,G
					2	-	-	-	-	-	5014498		SW
					-	-	2	2	2	-	-		B,CM,E,ED,F,IT SA,SD,SW,U
			91302-MG2-791	JOINT CAOUTCHOUC, 10.5MM	-	-	-	-	2	-	-		2G
					-	-	-	-	-	2	-		
		* 18	92000-06012-0A	BOULON HEX., 6X12	1	1	1	1	1	-	-		
			96000-06014-00	BOULON DE BRIDE, 6X14	-	-	-	-	-	1	1		

F 13

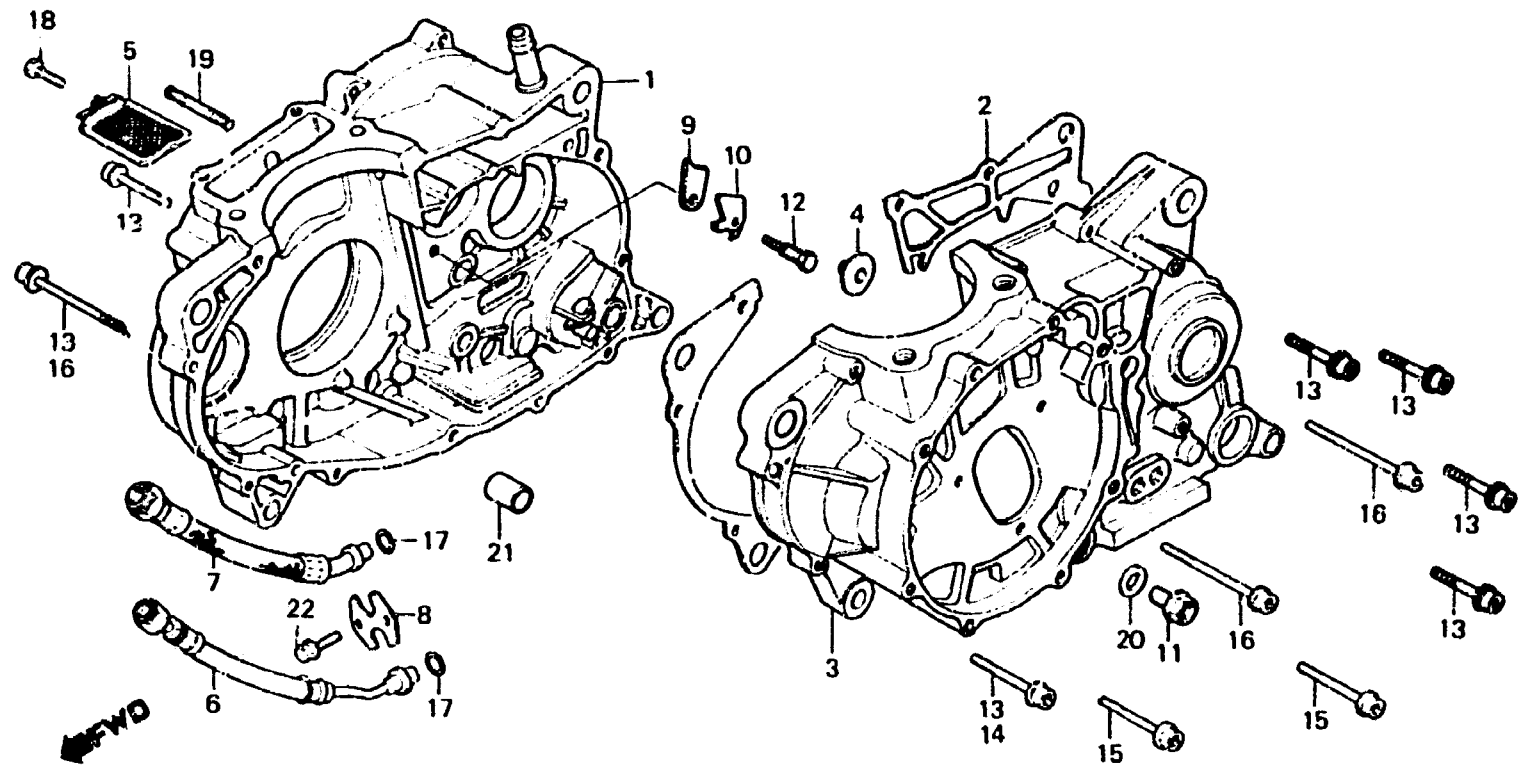
E-10

Crankcase

Carter moteur

Kurbelgehäuse

Cárter de motor



BMG2-6B

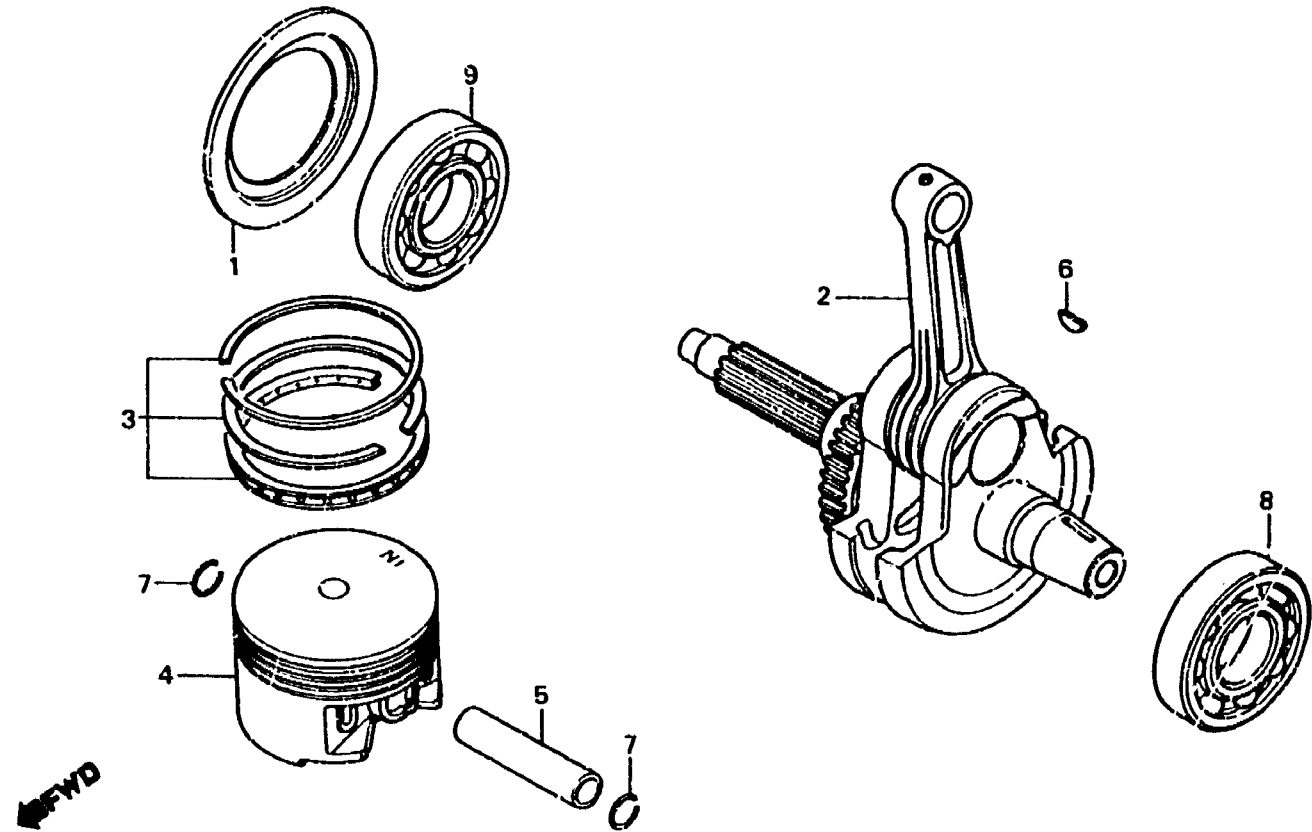
Item d'entretien	T.D.R.	N° de réf.	N° de pièce	Description	N° de requis XL600							N° de série	Code de zone
					Rd	Ld	Rr	Lr	Rr	Rc	Rv		
		19	92700-06035-0E	GOUJON, 6X35	2	-	-	-	2	-	2	-----	AR,FI,2G
					-	-	2	2	2	2	2	-----	B,CM,E,ED,F,G
		20	94109-12000	RONDELLE DE BOUCHON DE DRAINAGE, 12MM	1	1	1	1	1	1	1		IT,SA,SD,SW,U
		21	84301-14200	GOUJON D'ASSEMBLAGE A, 14X20	3	3	3	3	3	3	3		
		22	96000-06016-07	BOULON DE BRIDE, 6X16	2	2	2	2	2	2	2		

2

F 14

E-11

- Piston • Crankshaft
- Piston • Vilebrequin
- Kolben • Kurbelwelle
- Pistón • Cigüeñal



BMG2 - 7

Item d'entretien	T.D.R.	N° de réf.	N° de pièce	Description	N° de requis XL600							N° de série	Code de zone
					Rd	Ld	Re	Le	Rr	Rg	Rw		
VILEBREQUIN COMP.	• 5.9	1	11215-MG2-000	PLAQUE DE ROULEMENT PRINCIPAL	1	1	1	1	1	1	1		
JEU DE BAGUE DE PISTON	• 3.9	2	13000-MG2-000	VILEBREQUIN COMP.	1	1	1	1	-	-	-		
• PISTON			13000-MG2-790	VILEBREQUIN COMP.	-	-	-	-	1	-	-		AR,CM,E,ED,F,FI
AXE, PISTON	• 3.8												IT,SA,SD,SW,IJ
ROULEMENT A BILLES RADIAL,	• 5.8												G
6308			13000-MG2-791	VILEBREQUIN COMP.	-	-	-	-	1	-	1		2G
ROULEMENT A BILLES RADIAL	• 5.4												CM,ED,F,G
		3	131A1-MG2-003	JEU DE BAGUE DE PISTON (STD.)	1	1	1	1	1	1	1		
			131A2-MG2-003	JEU DE BAGUE DE PISTON (0.25)	(1)	(1)	(1)	(1)	(1)	(1)	(1)		
			131A3-MG2-003	JEU DE BAGUE DE PISTON (0.50)	(1)	(1)	(1)	(1)	(1)	(1)	(1)		
		4	13101-MG2-003	PISTON (STD.)	1	1	1	1	-	-	-		
			13102-MG2-003	PISTON (0.25)	(1)	(1)	(1)	(1)	-	-	-		
			13103-MG2-003	PISTON (0.50)	(1)	(1)	(1)	(1)	-	-	-		
			13101-MG2-790	PISTON (STD.)	-	-	-	-	1	1	1		
			13102-MG2-306	PISTON (0.25)	-	-	-	-	(1)	(1)	(1)		
			13103-MG2-306	PISTON (0.50)	-	-	-	-	(1)	(1)	(1)		
		5	13111-N 32-000	AXE, PISTON	1	1	1	1	1	1	1		

F 15

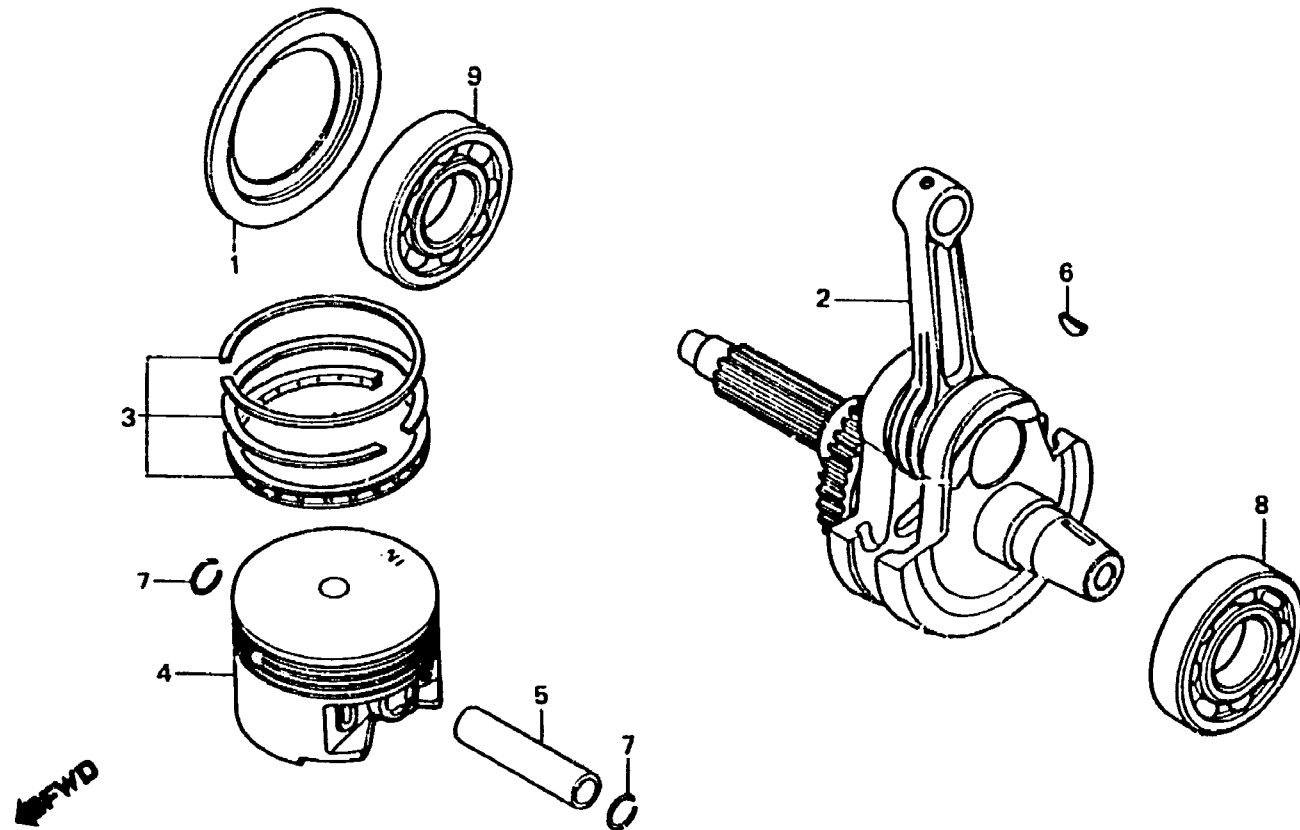
E-11

Piston • Crankshaft

Piston • Vilebrequin

Kolben • Kurbelwelle

Pistón • Cigüeñal

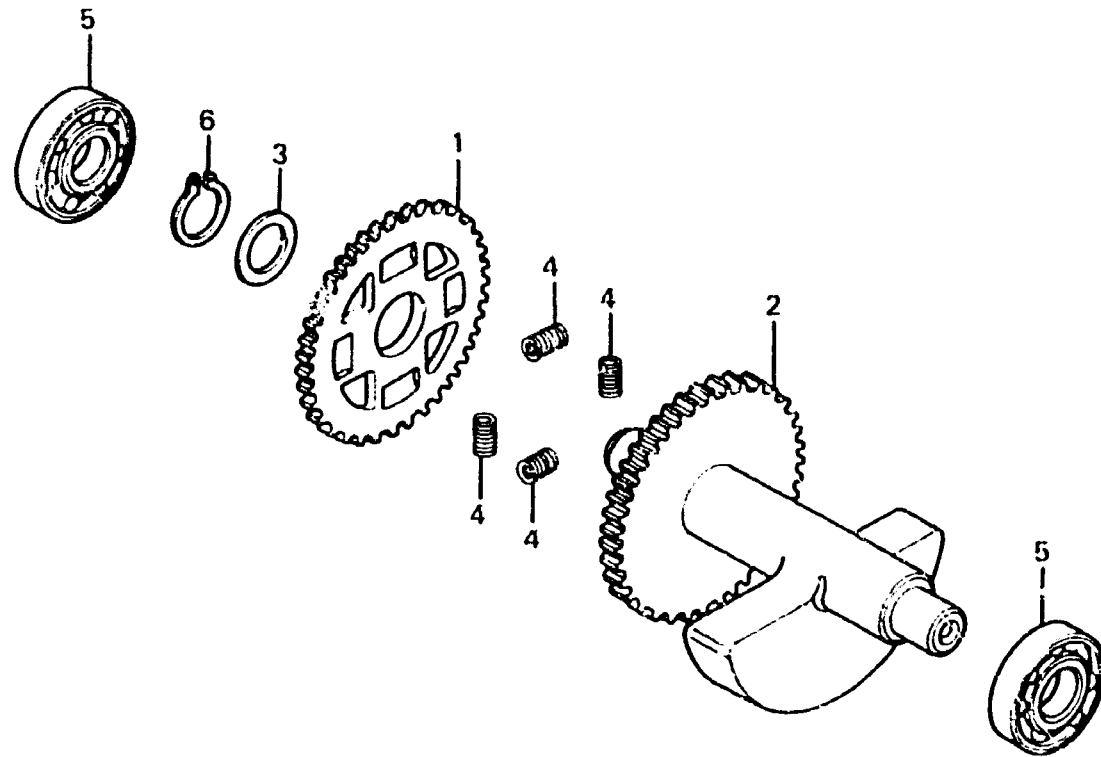


BMG2 - 7

Item d'entretien	T.D.R.	N° de réf.	N° de pièce	Description	N° de requis XL600							N° de série	Code de zone
					Rd	Ld	Rr	Lr	Rr	Rg	Rh		
		6	13331-357-000	CLAVETTE DE WOODRUFF SPECIALE, 25X18	1	1	1	1	1	1	1		
		7	90002-MG2-000	ATTACHE D'AXE DE PISTON	2	2	2	2	2	2	2		
		8	91001-MG2-008	ROULEMENT A BILLES RADIAL, 6308	1	1	1	1	1	1	1		
		9	91001-MG3-008	ROULEMENT A BILLES RADIAL (6307)	1	1	1	1	1	—	—		AR,B,CM,E,ED,F FI,G,IT,SA,SD SW,U
			91001-MK2-003	ROULEMENT A BILLES RADIAL (6307)	—	—	—	—	1	—	1		2G CM,ED,F,G

E-12

Balancer
Balancier
Ausgleicher
Balancador



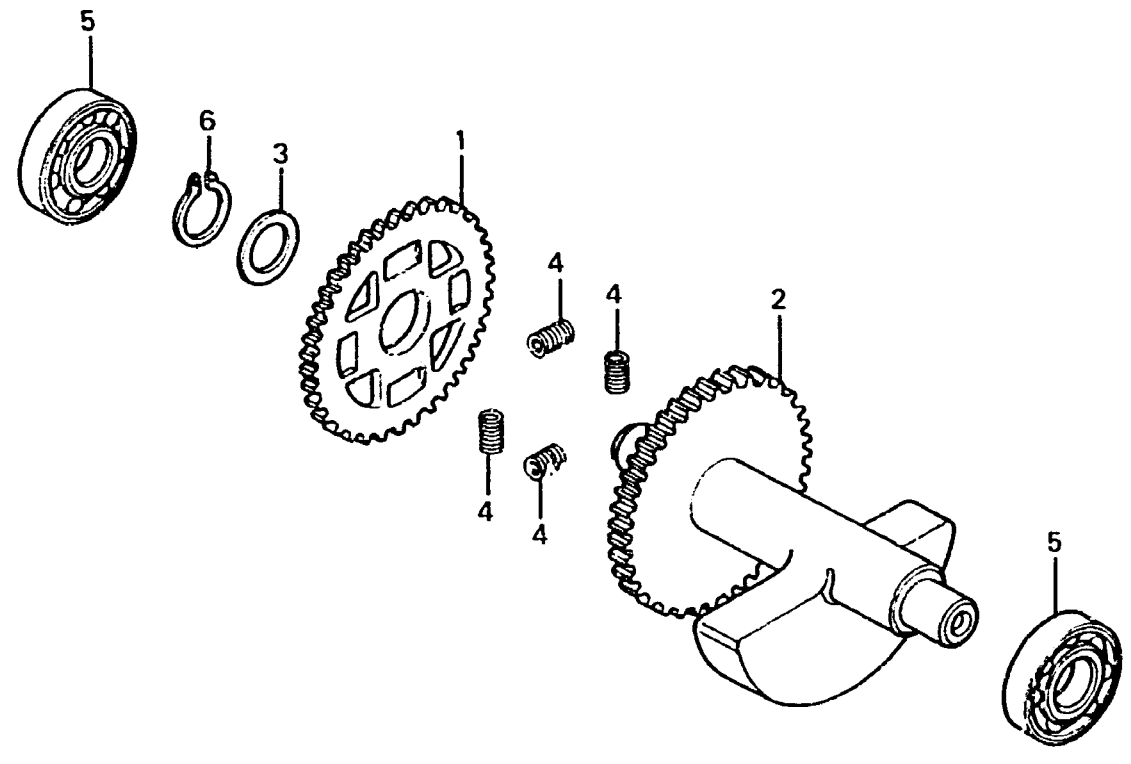
BMG2 8

Item d'entretien	T.D.R.	N° de réf.	N° de pièce	Description	N° de requis XL600							N° de série	Code de zone	
					Rd	Ld	Rr	Lr	Rf	Rg	Rh			
PIGNON MENE AUXILIAIRE DE BALANCIER (PIECES RELATIVES Y COMPRISES) • ARBRE COMP. DE BALANCIER • ROULEMENT A BILLES RADIAL, 17X42X12	*5.3	1	13419-MG2-000	PIGNON MENE AUXILIAIRE DE BALANCIER (41T)	1	1	1	1	-	-	-			
			13419-MG2-790	PIGNON MENE AUXILIAIRE DE BALANCIER	-	-	-	-	1	1	1			
		2	13420-MG2-000	ARBRE COMP. DE BALANCIER	1	1	1	1	-	-	-			
			13420-MG2-790	ARBRE COMP. DE BALANCIER	-	-	-	-	1	-	-		AR,CM,E,FI,IT SA,SD,SW,U	
									1	-	1		ED,F,G	
									-	-	1		2G	
									1	-	-		2G	
									-	-	1			
				*	13420-MK2-010	ARBRE COMP. DE BALANCIER	-	-	-	-	-	1		CM
				3	13423-MG2-003	RESSORT DE DISQUE DE BALANCIER	1	1	1	1	1	1	1	
		4	14333-KFO-000	RESSORT DE PIGNON DE BALANCIER	4	4	4	4	4	4	4			
		5	91005-MG3-003	ROULEMENT A BILLES RADIAL, 17X42X12	2	2	2	2	2	-	-		AR,B,CM,E,FI,IT SA,SD,SW,U	
			91005-MK2-003	ROULEMENT A BILLES RADIAL, 16X44X13	2	2	-	2	2	-	2		ED,F,G,2G	

G 1

E-12

Balancer
 Balancier
 Ausgleicher
 Balancador



BMG2 - 8

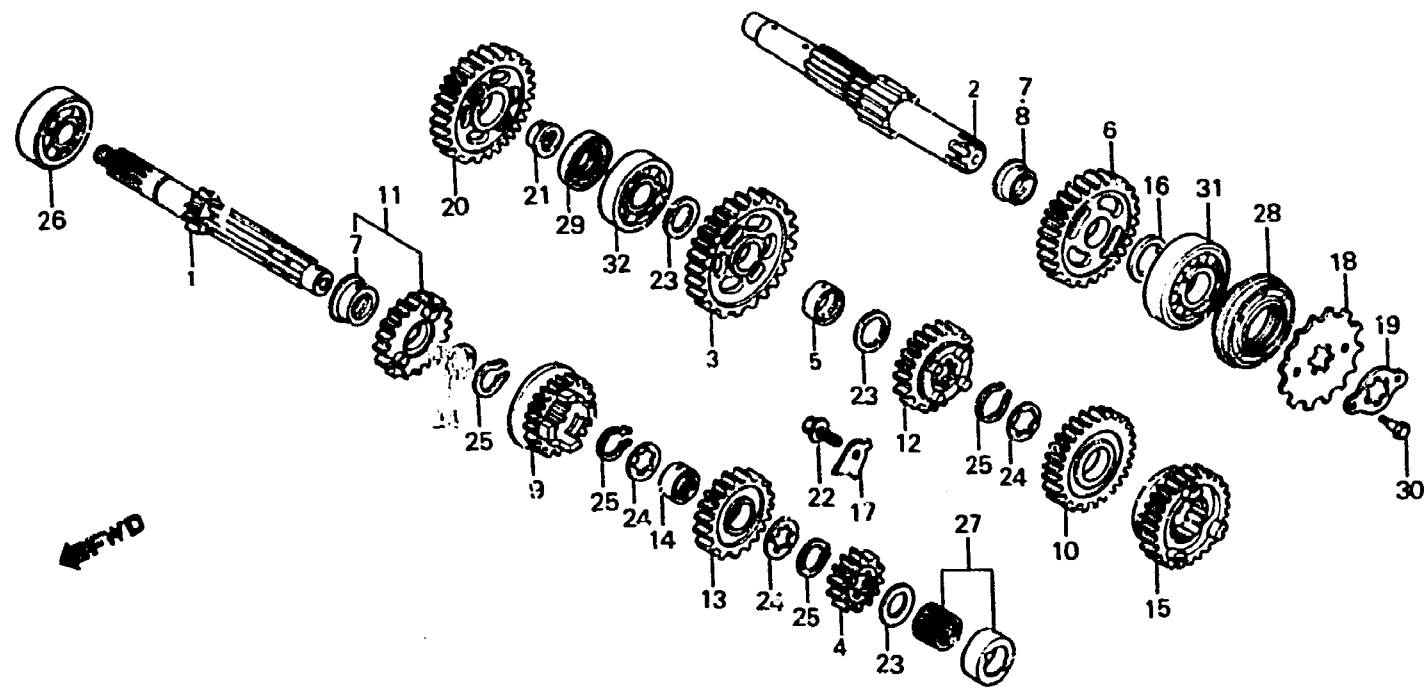
Item d'entretien	T.D.R.	N° de réf.	N° de pièce	Description	N° de requis XL600							N° de série	Code de zone
					Rd	Ld	Rx	Lx	Rf	Rc	Rx		
		*	91005-MK4-701	ROULEMENT A BILLES RADIAL, 16X44X13	-	-	-	-	-	-	2	CM
		6	94510-32100	CIRCLIP EXTERIEUR, 32	1	1	1	1	1	1	1		

2

G 2

E-13

Transmission
 Transmission
 Getriebe
 Transmisión



BMG3-13C

Item d'entretien	T.D.R.	N° de réf.	N° de pièce	Description	N° de requis XL600								N° de série	Code de zone
					R0	L0	R1	L1	R2	R3	R4			
ARBRE PRINCIPAL DE TRANSMISSION (PIECES RELATIVES Y COMPRISES)	*5.3	1	23211-MG3-000	ARBRE PRINCIPAL DE TRANSMISSION (13T)	1	1	1	1	1	1	1			
ARBRE DE RENVOI COMP. TRANSMISSION (PIECES RELATIVES Y COMPRISES)	*	2	23220-MG3-000	ARBRE DE RENVOI COMP. TRANSMISSION	1	1	1	1	1	-	-			
ARBRE DE RENVOI COMP. TRANSMISSION (PIECES RELATIVES Y COMPRISES)	*	3	23220-MK2-000	ARBRE DE RENVOI COMP. TRANSMISSION	-	-	-	-	-	1	1			
PIGNON DE COMMANDE	0.2	3	23411-MG3-000	PIGNON PREMIERE D'ARBRE DE RENVOI (32T)	1	1	1	1	-	-	-			
		3	23411-MG2-790	PIGNON PREMIERE D'ARBRE DE RENVOI (31T)	-	-	-	-	1	1	1			
		4	23421-MG3-000	PIGNON DEUXIEME D'ARBRE PRINCIPAL (17T)	1	1	1	1	1	-	-			
		4	23421-MK2-000	PIGNON DEUXIEME D'ARBRE PRINCIPAL (17T)	-	-	-	-	-	1	1			
		5	23422-MG3-000	BAGUE, 20MM	1	1	1	1	-	-	-			
		5	23422-MG2-000	BAGUE, 20MM	-	-	-	-	1	1	1			
		6	23431-MG3-000	PIGNON DEUXIEME D'ARBRE DE RENVOI (29T)	1	1	1	1	1	-	-			
		6	23431-MK2-000	PIGNON DEUXIEME D'ARBRE DE RENVOI (28T)	-	-	-	-	-	1	-			

2

G 3

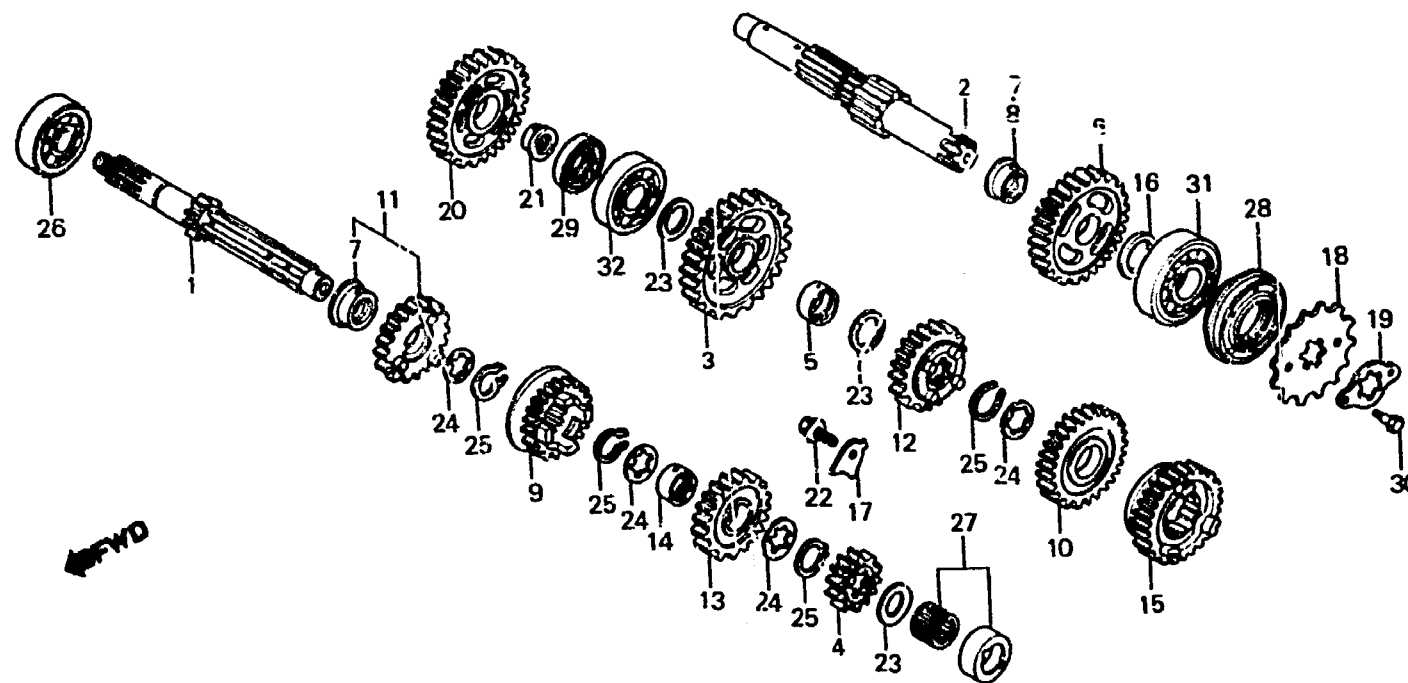
E-13

Transmission

Transmission

Getriebe

Transmisión



BMG3-13C

Item d'entretien	T.D.R.	N° de rél.	N° de pièce	Description	N° de requis XL600							N° de série	Code de zone	
					Rd	Ld	Rr	Le	Lr	Rg	Rr			
		*	23431-MK2-010	PIGNON DEUXIEME D'ARBRE DE RENVOI (28T)	-	-	-	-	-	-	-	1		
		7	23432-MG3-000	BAGUE, 25MM	2	2	2	2	2	1	1			
		8	23432-MK2-000	BAGUE, 25MM	-	-	-	-	-	1	1			
		9	23441-MG3-000	PIGNON TROISIEME D'ARBRE PRINCIPAL (20T)	1	1	1	1	-	-	-			
			23441-MG2-790	PIGNON TROISIEME D'ARBRE PRINCIPAL (20T)	-	-	-	-	1	1	-			
		*	23441-MK2-000	PIGNON TROISIEME D'ARBRE PRINCIPAL (20T)	-	-	-	-	-	-	1			
		10	23451-MG3-000	PIGNON TROISIEME D'ARBRE DE RENVOI (25T)	1	1	1	1	-	-	-			
			23451-MG2-790	PIGNON TROISIEME D'ARBRE DE RENVOI (25T)	-	-	-	-	1	1	1			
		11	23461-MG3-000	PIGNON QUATRIEME D'ARBRE PRINCIPAL (23T)	1	1	-	-	-	-	-	5014667	B,CM,E,ED,F,G IT,SA,SD,SW,U	

2

G 4

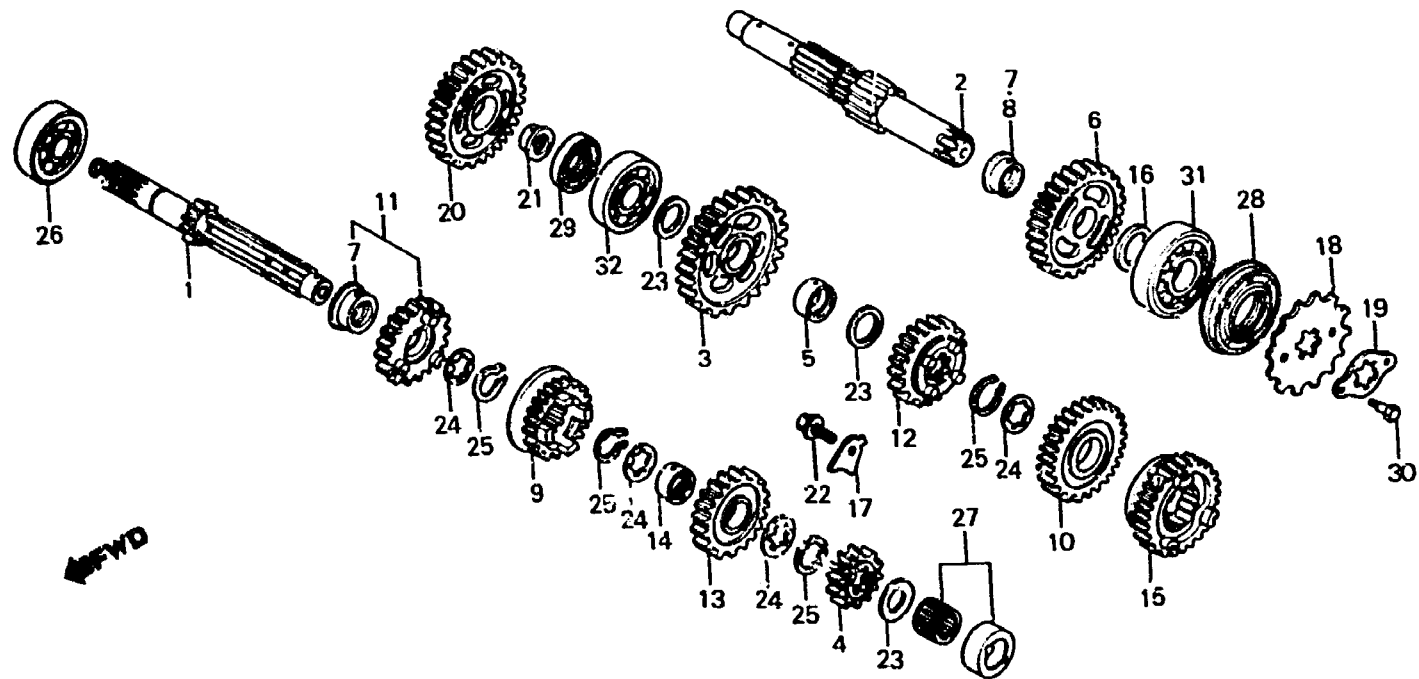
E-13

Transmission

Transmission

Getriebe

Transmisión



BMG3-13C

Item d'entretien	T.D.R.	N° de réf.	N° de pièce	Description	N° de requis XL600							N° de série	Code de zone
					Fo	Lo	Rt	Lt	Rr	Rg	Rh		
			23461-MG3-010	PIGNON QUATRIEME D'ARBRE PRINCIPAL (23T)	1	-	-	-	-	-	-		AR
			23461-MG2-790	PIGNON QUATRIEME D'ARBRE PRINCIPAL (23T)	-	-	1	1	-	-	-	5014668	B,CM,E,ED,F,G IT,SA,SD,SW,U
12			23471-MG3-000	PIGNON QUATRIEME D'ARBRE DE RENVOI (23T)	1	1	1	1	-	-	-		
			23471-MG2-790	PIGNON QUATRIEME D'ARBRE DE RENVOI (23T)	-	-	-	-	1	1	1		
13			23481-MG3-000	PIGNON CINQUIEME D'ARBRE PRINCIPAL (25T)	1	1	1	1	-	-	-		
			23481-MG2-790	PIGNON CINQUIEME D'ARBRE PRINCIPAL (25T)	-	-	-	-	1	-	-		AR,CM,E,ED,F,FI IT,SA,SD,SW,U G
			23481-MK2-000	PIGNON CINQUIEME D'ARBRE PRINCIPAL (25T)	-	-	-	-	1	-	1		2G
14			23485-389-000	BAGUE D'E CANNELURE, 28MM	1	1	1	1	1	1	1		CM,ED,F,G

2

G 5

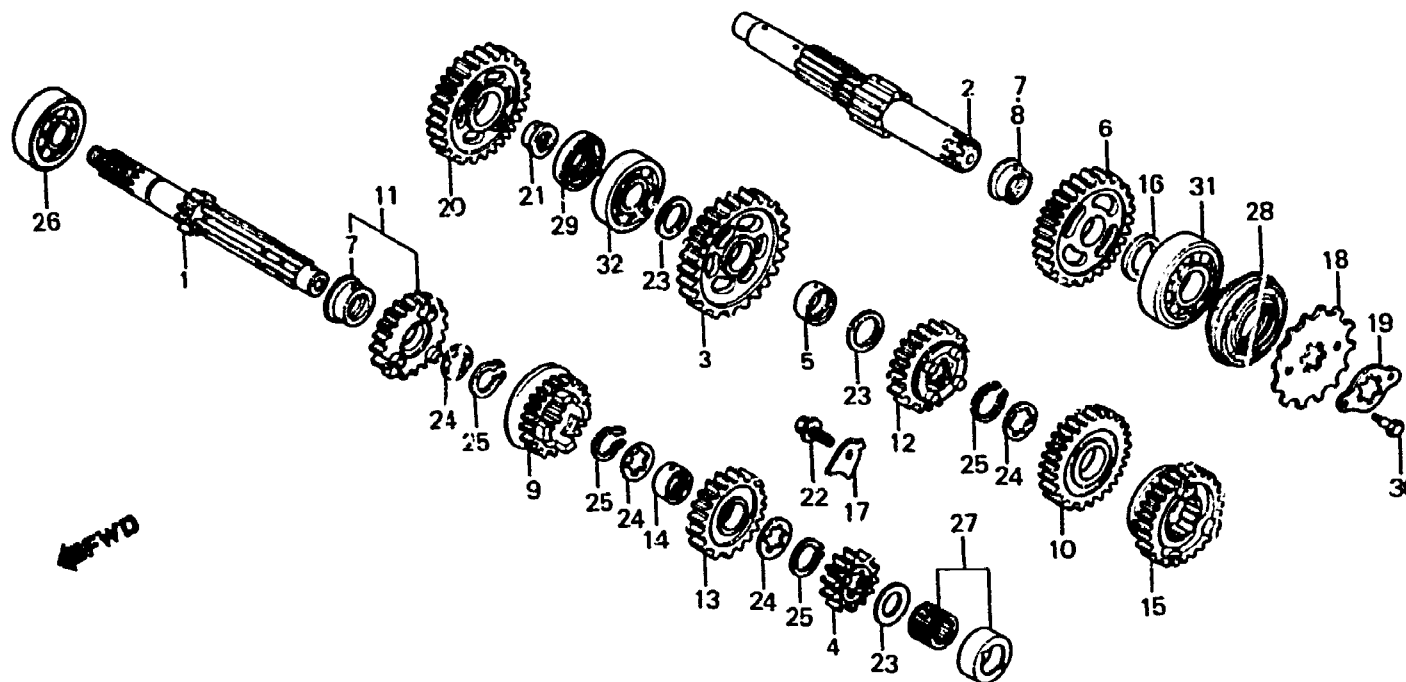
E-13

Transmission

Transmission

Getriebe

Transmisión



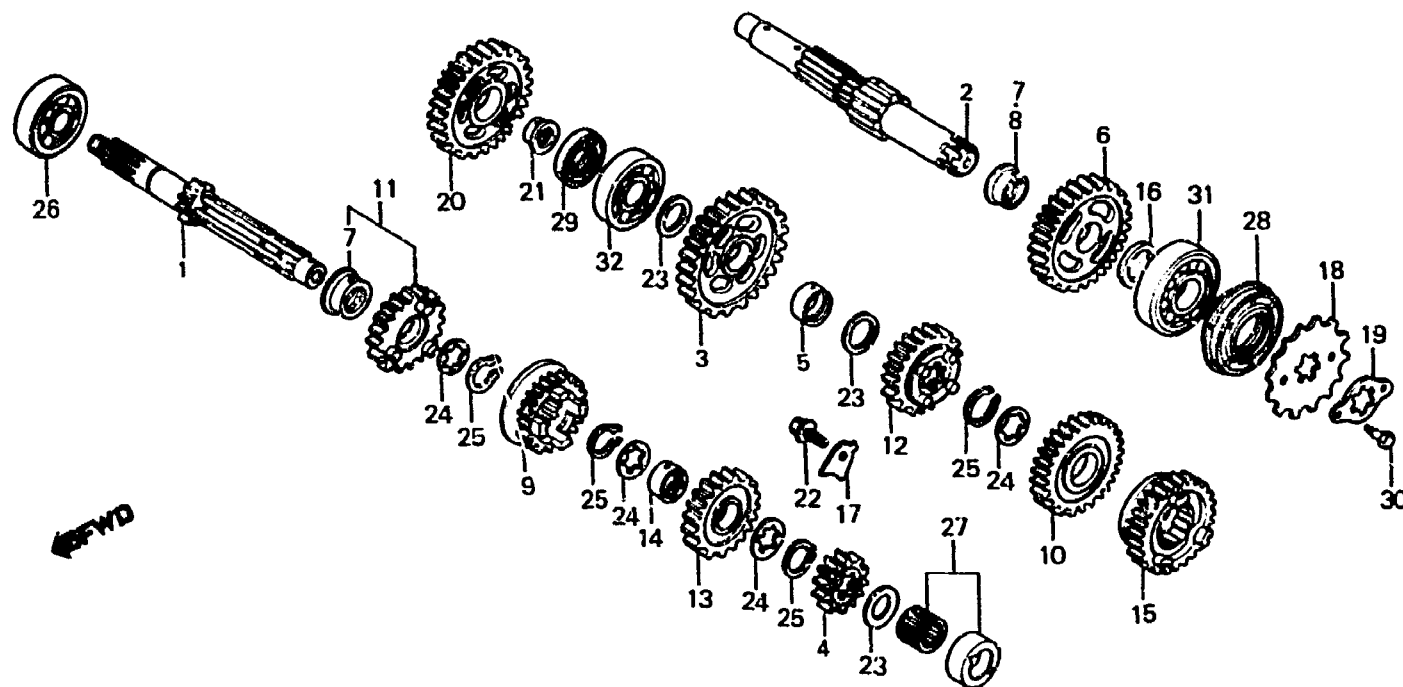
BMG3 - 13C

Item d'entretien	T.D.R.	N° de réf.	N° de pièce	Description	N° de requis XL600							N° de série	Code de zone
					Rd	Ld	Rr	Lr	Rg	Lg	Pg		
		15	23491-MG3-000	PIGNON CINQUIEME D'ARBRE DE RENVOI (21T)	1	1	1	1	-	-	-		
			23491-MG2-790	PIGNON CINQUIEME D'ARBRE DE RENVOI (21T)	-	-	-	-	1	-	-		AR,CM,E,ED,F,FI IT,SA,SD,SW,U G
			23491-MK2-000	PIGNON CINQUIEME D'ARBRE DE RENVOI (21T)	-	-	-	-	1	-	-		2G
			23491-MK2-010	PIGNON CINQUIEME D'ARBRE DE RENVOI (21T)	-	-	-	-	-	-	1		
		16	23522-MG3-000	COLLIER D'ARBRE DE RENVOI	1	1	1	1	1	-	-		
			90412-ZE5-000	ROULETTE DE BUTÉE, 25MM	-	-	-	-	-	1	1		
		17	23531-MG2-790	PLAQUE DE FIXATION DE ROULEMENT	-	-	-	-	1	1	1		
		18	23801-MC4-000	PIGNON DE COMMANDE (15T)	1	1	1	1	1	-	1		
			23801-MK5-670	PIGNON DE COMMANDE (15T)	-	-	-	-	-	1	-		
		19	23811-292-000	PLAQUE DE FIXATION DE PIGNON COMMANDE	1	1	1	1	1	1	1		
		20	28221-MG3-000	PIGNON FOU DE KICK (30T) (33T)	1	1	1	1	1	1	-		



E-13

Transmission
 Transmission
 Getriebe
 Transmisión



BMG3-13C

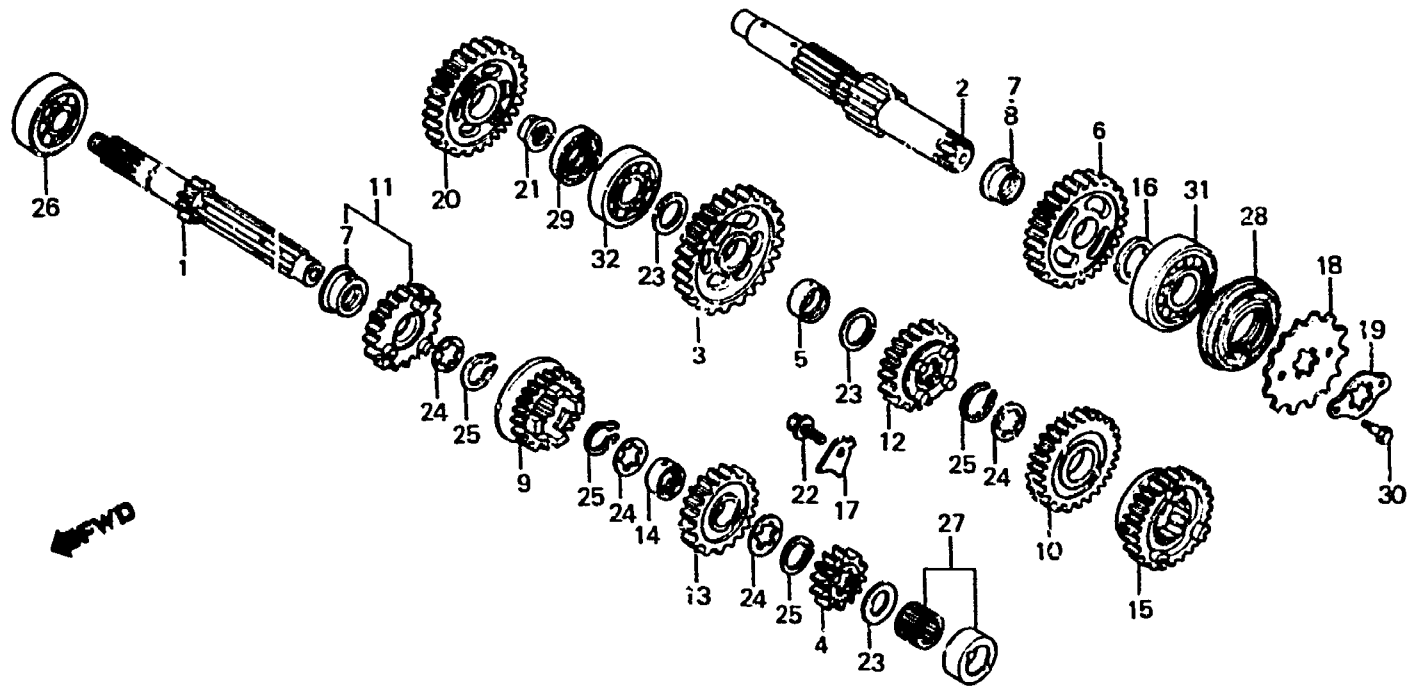
Item d'entretien	T.D.R.	N° de réf.	N° de pièce	Description	N° de requis XL600							N° de série	Code de zone	
					Rd	Ld	Rt	Lt	Rr	Rg	Rv			
		*	28221-KN8-000	PIGNON FOU DE KICK (30T) (33T)	-	-	-	-	-	-	-	1		
		21	28222-MG3-000	BAGUE, 16MM	1	1	1	1	1	1	1	1		
		22	90071-MF5-000	BOULON DE BRIDE DOUILLE, 6X14	-	-	-	-	1	1	1	1		
		23	90451-MG3-000	PLAQUE DE BUTEE, 20MM	3	3	3	3	3	3	3	3		
		24	90451-413-000	RONDELLE DE BUTEE, 25MM	4	4	4	4	4	4	4	4		
		25	90601-107-000	CIRCLIP, 25MM	4	4	4	4	4	4	4	4		
		26	91002-422-008	ROULEMENT A BILLES RADIAL, 5205A	1	1	1	1	1	1	1	1		
		27	91022-426-008	ROULEMENT A AIGUILLES, 20MM (TOYO)	1	1	1	1	-	-	-	-		
			91022-MG2-790	ROULEMENT A AIGUILLES, 20MM	-	-	-	-	1	-	-	-		AR,CM,E,ED,F,FI IT,SA,SD,SW,U G
			91022-MG2-791	ROULEMENT A AIGUILLES, 20MM	-	-	-	-	1	-	1	-		2G
		28	91204-MG3-003	JOINT D'ETANCHEITE D'HUILE, 25X45X7	1	1	1	1	1	1	1	1		CM,ED,F,G
		29	91204-216-003	JOINT D'ETANCHEITE D'HUILE, 20X35X5.5	1	1	1	1	1	1	1	1		

2



E-13

Transmission
 Transmission
 Getriebe
 Transmisión



BMG3 - 13C

Item d'entretien	T.D.R.	N° de réf.	N° de pièce	Description	N° de requis XL6CS								N° de série	Code de zone
					Rb	Lb	Rc	Lc	Rd	Rc	Rd	Rd		
		30	92000-06010-0A	BOULON HEX., 6X10	2	2	2	2	2	2	2	—		
		*	90118-958-003	BOULON DE BRIDE, 6X12	—	—	—	—	—	—	—	2		
		31	96100-63053-00	ROULEMENT A BILLES RADIAL										
			(6305)		1	1	1	1	—	—	—			
			91002-MG2-790	ROULEMENT A BILLES RADIAL,						1	—			AR,CM,E,ED,F,FI IT,SA,SD,SW,U G
			6305		—	—	—	—	1	—	—			
			91002-MG2-791	ROULEMENT A BILLES RADIAL,						1	—	1		2G
			6305		—	—	—	—	—	1	1			CM,ED,F,G
		32	96140-G2043-00	ROULEMENT A BILLES RADIAL										
			(6204)		1	1	1	1	—	—	—			
			91003-MG2-790	ROULEMENT A BILLES RADIAL,										
			6204U		—	—	—	—	1	—	—			AR,CM,E,ED,F,FI IT,SA,SD,SW,U G

2

G 8

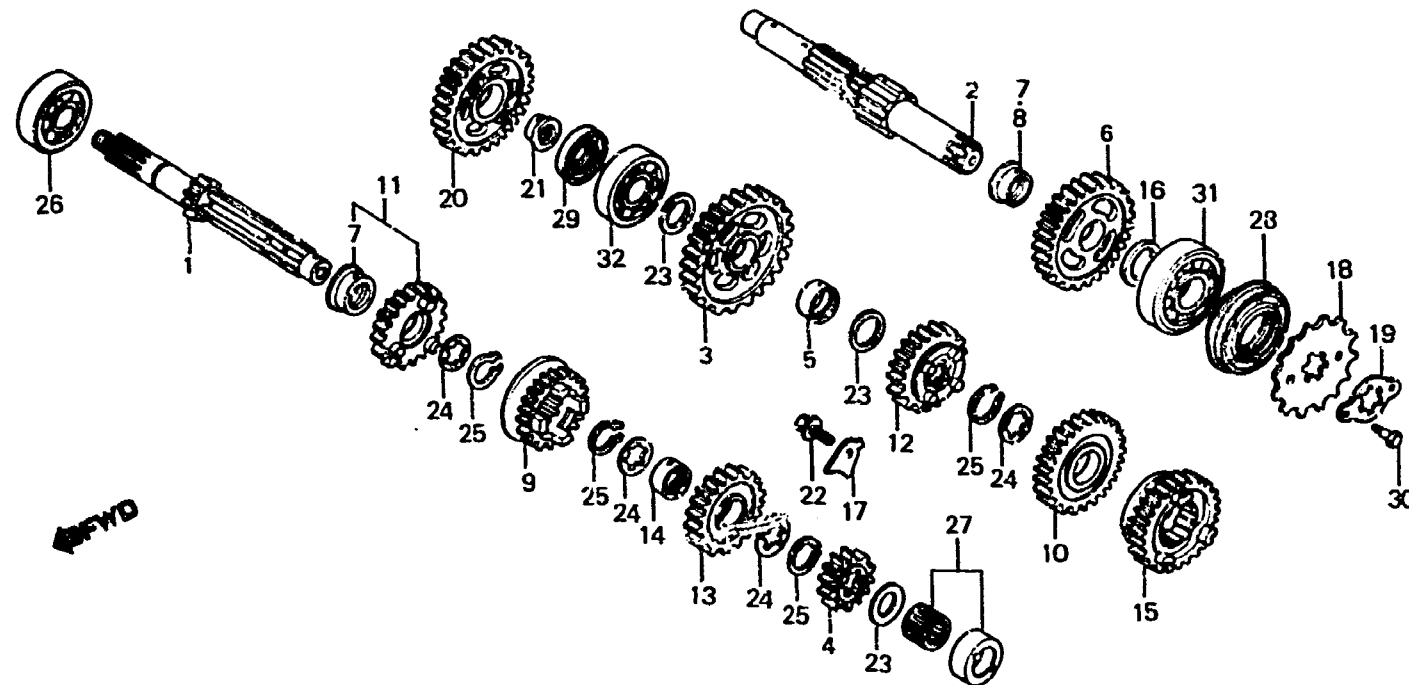
E-13

Transmission

Transmission

Getriebe

Transmisión



BMG3-13C

Item d'entretien	T.D.R.	N° de réf.	N° de pièce	Description	N° de requis XL600						N° de série	Code de zone	
					R ₀	L ₀	R ₁	L ₁	R ₂	R ₃			
			91003-MG2-791	ROULEMENT A BILLES RADIAL,					1		1	-----	2G
											1	-----	ED,F,G
			91003-MG2-732	ROULEMENT A BILLES RADIAL,					1		1	-----	2G
											1	-----	ED,F,G
			91003-MK2-680	ROULEMENT A BILLES RADIAL,							1	-----	CM
											1	-----	

G 9

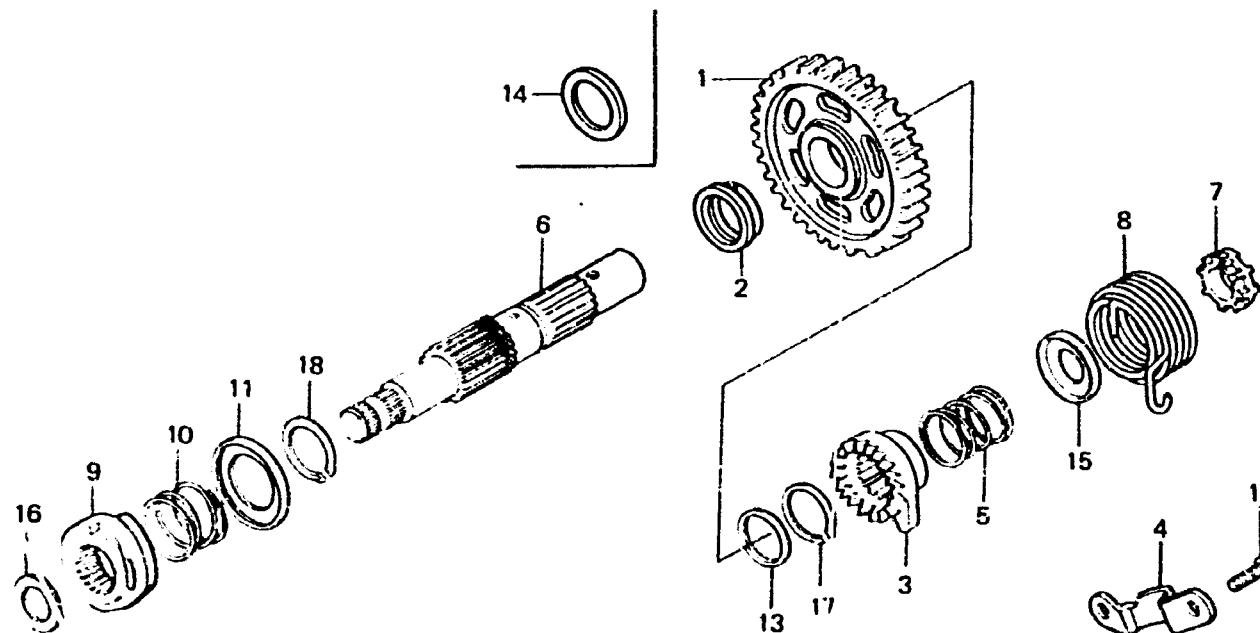
E-14

Kick starter spindle

Broche de kick de démarrage

Kickstarterspindel

Eje de arranque de pie



FYD

BMG2-9A

Item d'entretien	T.D.R.	N° de réf.	N° de pièce	Description	N° de requis XI 600							N° de série	Code de zone
					Rd	Ld	Rc	Lc	Rr	Rc	Rr		
PIGNON	0.6	1	28211-MG3-000	PIGNON (35T)	1	1	1	1	1	1	—		
• ROCHET DE KICK DE DEMARRAGE (PIECES RELATIVES Y COMPRISES)		*	28211-ML6-770	PIENON DE KICK DE DEMARRAGE (35T)	—	—	—	—	—	—	1		
• BROCHE DE KICK DE DEMARRAGE		•	28212-Mk2-680	COULEUR, PIGNON DE KICKSTARTER	—	—	—	—	—	—	1		
• RESSORT DE KICK DE DEMARRAGE		3	28213-KF0-000	ROCHET DE KICK DE DEMARRAGE	1	1	1	1	1	1	1		
CAMES D'ARBRE DE KICK DE DEMARRAGE	0.6	4	28215-MG3-000	PLAQUE DE BUTEE DE KICK	1	1	1	1	1	—	—		AR,B,CM,E,ED,F FI,G,IT,SA,SD SW,U
			28215-MK2-000	PLAQUE DE BUTEE DE KICK	—	—	—	—	1	—	1		2G
		5	28223-KF0-004	RESSORT DE ROCHET DE KICK DEMARRAGE	—	—	—	—	—	1	1		CM,ED,F,G
		6	28250-MG3-000	BROCHE DE KICK DE DEMARRAGE	1	1	1	1	1	1	1		
		7	28255-MG3-000	COLLIER DE KICK DE DEMARREUR	1	1	1	1	—	—	—		
			28255-MG3-010	COLLIER DE KICK DE DEMARREUR	—	—	—	—	1	1	1		
		8	28261-MG3-000	RESSORT DE KICK DE DEMARRAGE	1	1	1	1	1	—	—		AR,B,CM,E,ED,F FI,G,IT,SA,SD SW,U

G 10

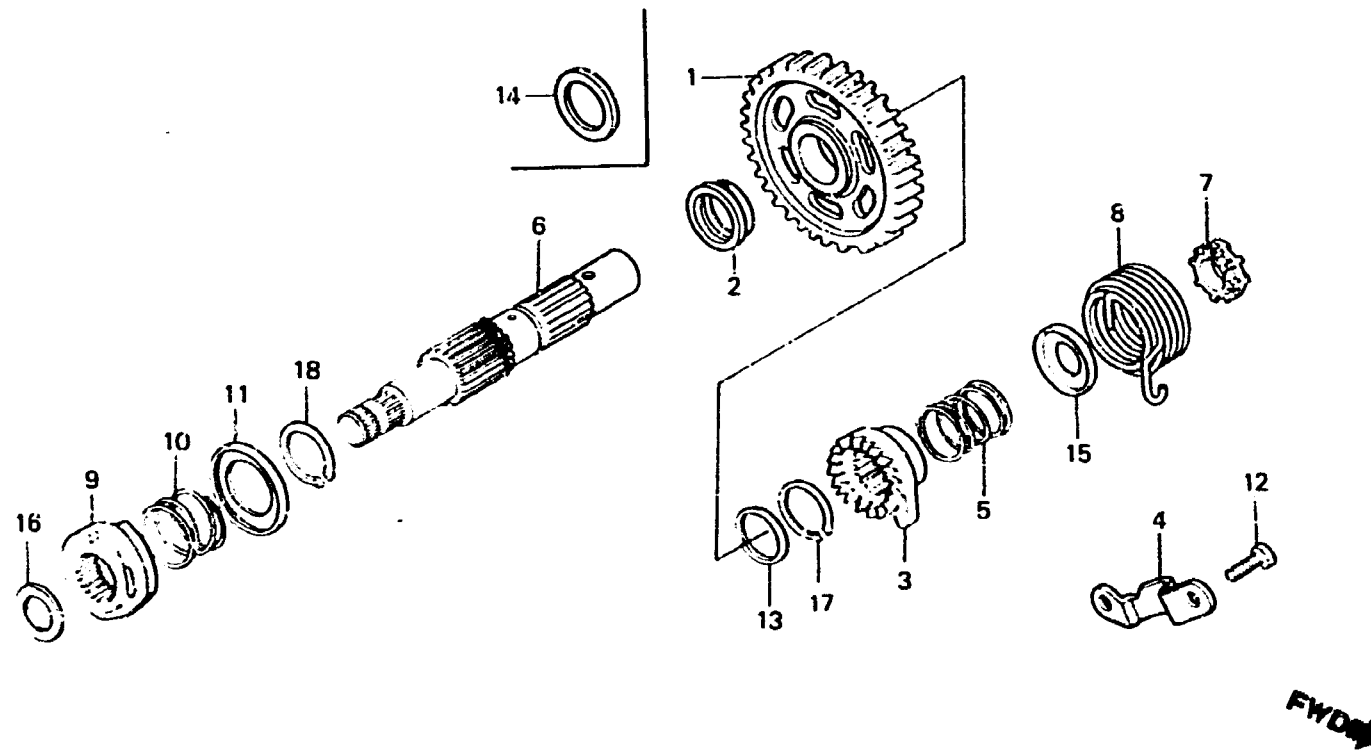
E-14

Kick starter spindle

Broche de kick de démarrage

Kickstarterspindel

Eje de arranque de pie



BMG2-9A

Item d'entree	T.D.R.	N° de réf.	N° de pièce	Description	N° de requis XL600							N° de série	Code de zone
					Rd	Ld	Rr	Lr	Rc	Rc	Rc		
			28261-MK2-000	RESSORT DE KICK DE DEMARRAGE	-	-	-	-	1	-	-	-----	2G
		9	28272-MG2-003	CAMES D'ARBRE DE KICK DE DEMARRAGE	1	1	1	1	1	-	-	-----	AR,B,CM,E,FI,IT SA,SD,SW,U ED,F,G,2G CM
			28272-MK2-000	CAME D'ARBRE DE KICK	1	-	-	1	1	-	1	-----	
		10	28283-428-000	RESSORT DE REPOSITION DE CAME	1	1	1	1	1	1	-	-----	
			28283-MK2-680	RESSORT DE REPOSITION DE CAME	-	-	-	-	-	-	1	-----	
		11	28284-428-000	SIEGE DE RESSORT DE REPOSITION CAME	1	1	1	1	1	1	1	-----	
		12	90131-MA7-000	BOULON DE DOUILLE, 8X20	2	2	2	2	2	2	2	-----	
		13	90453-428-000	RONDELLE DE BUTEE, 22MM	1	1	1	1	1	1	-	-----	
			90452-VM0-000	RONDELLE DE BUTEE, 22X40/1	-	-	-	-	-	-	1	-----	
		14	90456-323-000	RONDELLE DE BUTEE, 22MM	1	1	1	1	1	1	-	-----	
		15	90501-KF0-000	RONDELLE DE RESSORT DE ROCHET DE KICK	1	1	1	1	1	1	1	-----	
		16	90554-700-000	RONDELLE DE BUTEE, 20MM	1	1	1	1	1	1	1	-----	
		17	90601-329-000	CIRCLIP, 22MM	1	1	1	1	1	1	1	-----	
		18	94510-24000	CIRCLIP EXTERIEUR, 24	1	1	1	1	1	1	1	-----	

G 11

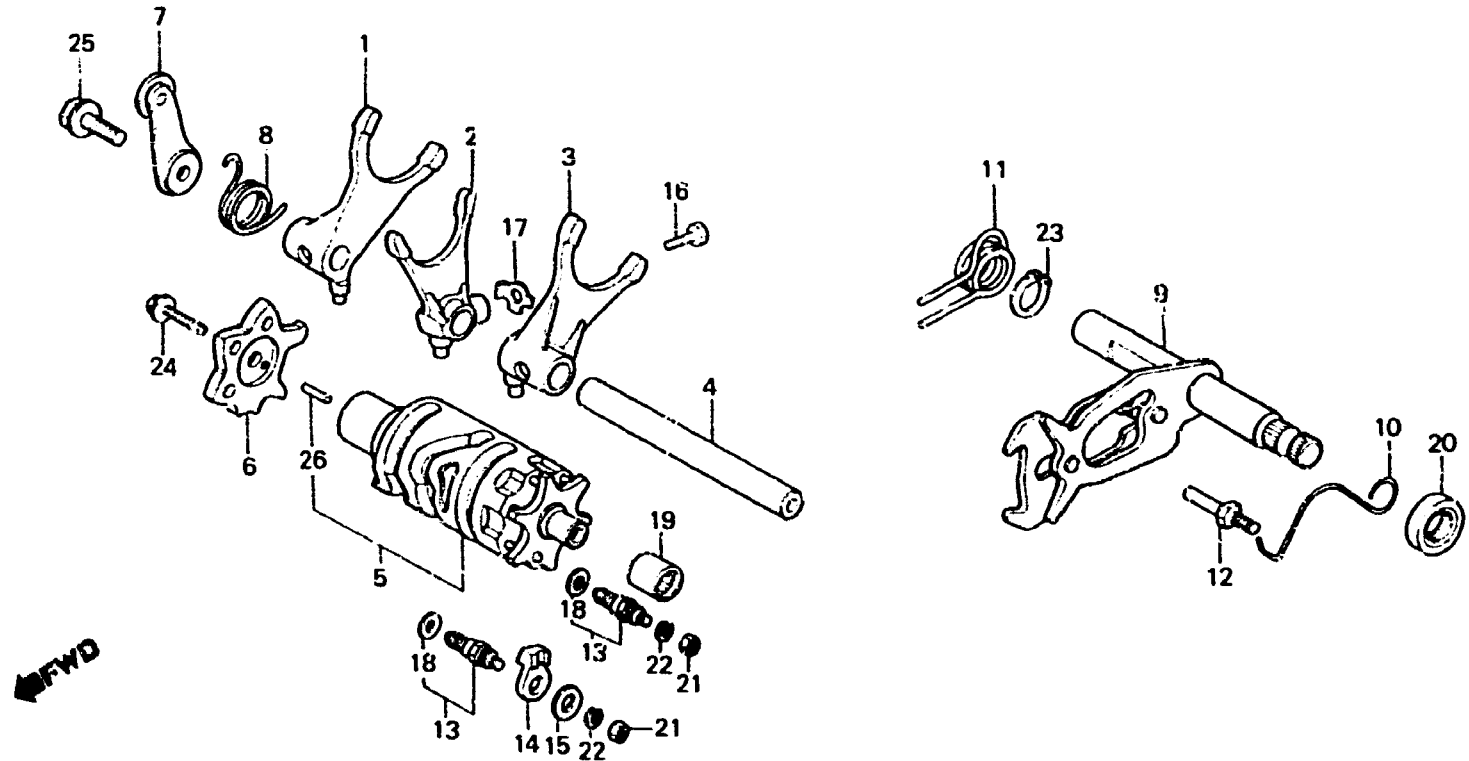
E-15

Shift drum

Tambour de changement de vitesse

Schaltwalze

Tambor do cambio



BMG2-10B

Item d'entretien	T.D.R.	N° de réf.	N° de pièce	Description	N° de requis XL600							N° de série	Code de zone
					Rd	Ld	Rc	Lc	Rr	Rg	Rt		
FOURCHETTE, CHANGEMENT DE VITESSE	*5.3	1	24211-MG3-000	FOURCHETTE D. DE CHANGEMENT DE VITESSE	1	1	1	1	1	1	1		
(PIECES RELATIVES Y COMPRISES) (L'ON APPLIQUE LE MEME F.R.T. MEME QUAND ON EFFECTUE L'ENTRETIEN SUR PLUS D'UNE PIECE.)		2	24212-MG3-000	FOURCHETTE CENTRALE DE CHANGEMENT DE VITESSE	1	1	1	1	1	1	1		
• TAMBOUR COMP. CHANGEMENT VITESSE		3	24213-MG3-000	FOURCHETTE G. DE CHANGEMENT DE VITESSE	1	1	1	1	1	1	-	AR,B,CM,E,FI,IT SA,SD,SW,U	
• BROCHE COMP. CHANGEMENT DE VITESSE		•	24213-MK2-880	FOURCHETTE G. DE CHANGEMENT DE VITESSE	1	1	-	1	1	-	1	ED,F,G,2G	
• ROULEMENT A AIGUILLES, 12X16X10		4	24241-MG3-000	ARBRE DE GUIDE DE FOURCHETTE CHANGEMENT DE VITESSE	1	1	1	1	1	-	-	CM	
• BUTEE COMP. TAMBOUR DE CHANGEMENT DE VITESSE	0.8		24241-MK2-000	ARBRE DE GUIDE DE FOURCHETTE CHANGEMENT DE VITESSE	-	-	-	-	-	1	1		
(PIECES RELATIVES Y COMPRISES)		5	24300-MG2-000	TAMBOUR COMP. CHANGEMENT VITESSE	1	1	1	1	1	1	1		
ENS. CONTACTEUR POINT MORT	0.2	6	24411-MG3-000	CAME DE CHANGEMENT VITESSE	1	-	-	-	-	-	-	5020315	AR,B,CM,E,FD,F G,IT,SA,SD,U
					1	-	-	-	-	-	-		SW
					-	1	-	-	-	-	-		

2

G 12

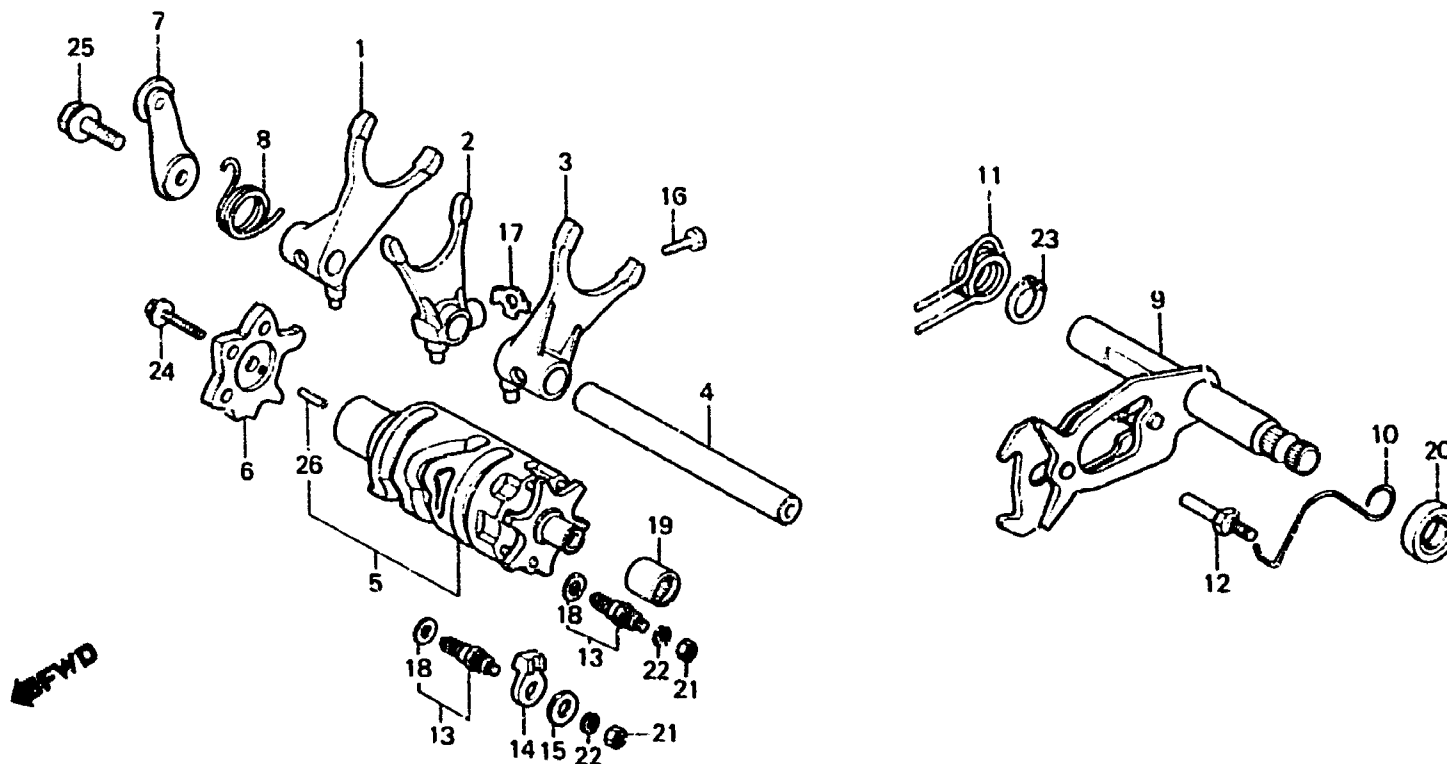
E-15

Shift drum

Tambour de changement de vitesse

Schaltwalze

Tambor do cambio



BMG2 - 10B

Item d'entretien	T.D.R.	N° de réf.	N° de pièce	Description	N° de requis XL600						N° de série	Code de zone
					Rd	Ld	Rz	Lz	Rz	Rz		
			24411-MG3-010	CAME DE CHANGEMENT VITESSE	1	-	-	-	-	-	5020316	AR,B,CM,E,ED,F G,IT,SA,SD,U
			24411-MG3-020	CAME DE CHANGEMENT VITESSE	-	-	-	-	1	-	1	AR,B,CM,E,ED,F FI,IT,SA,SD,SW U,G
		7	24430-MG3-000	BUTEE COMP. TAMBOR DE CHANGEMENT DE VITESSE	1	1	1	1	1	1	1	2G
		8	24435-MG3-000	RESSORT DE BUTEE DE TAMBOR CHANGEMENT	1	-	-	-	-	-	5020316	AR,B,CM,E,ED,F G,IT,SA,SD,U SW
			24435-MG3-010	RESSORT DE BUTEE DE TAMBOR CHANGEMENT	1	-	-	-	-	-	5020316	AR,B,CM,E,ED,F G,IT,SA,SD,U
		9	24610-MG3-000	BROCHE COMP. CHANGEMENT DE VITESSE	1	1	-	-	-	-	-	5011910

G 13

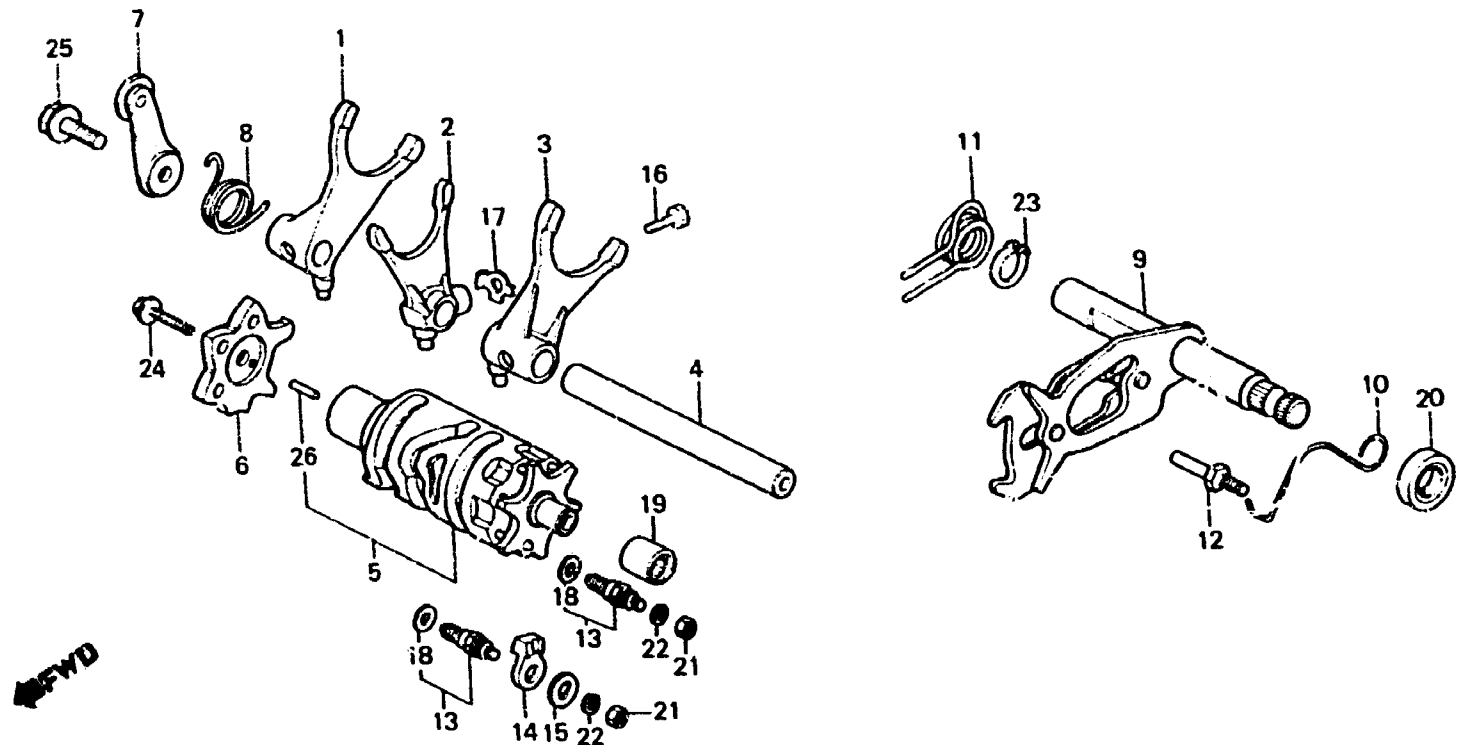
E-15

Shift drum

Tambour de changement de vitesse

Schaltwalze

Tambor do cambio



BMG2 - 10B

Item d'entretien	T.D.R.	N° de réf.	N° de pièce	Description	N° de requie XL500								N° de série	Code de zone
					Rr.	Ld	Rt	Lz	Rr	Rz	Rm			
			24610-MG3-010	BROCHE COMP. CHANGEMENT DE VITESSE	1	1	-	-	-	-	-	-	5011911	
			24610-MK5-000	BROCHE COMP. CHANGEMENT DE VITESSE	-	-	1	1	1	1	-	-		
10			24624-KA4-000	RESSORT DE REPOSITION DE CHANGEMENT DE VITESSE	1	1	1	1	1	1	1			
11			24651-KFQ-003	RESSORT DE RAPPEL DE CHANGEMENT DE VITESSE	1	1	-	-	-	-	-	-	5020225	B,CM,E,ED,F,G IT,SA,SD,SW,U
			24651-KFQ-013	RESSORT DE RAPPEL DE CHANGEMENT DE VITESSE	1	-	-	-	1	-	1	-		AR,FI,2G
					1	1	-	-	-	-	-	-	5020226	B,CM,E,ED,F,G IT,SA,SD,SW,U
					-	-	1	1	1	1	1	-		B,CM,E,ED,F,G IT,SA,SD,SW,U

2

G 14

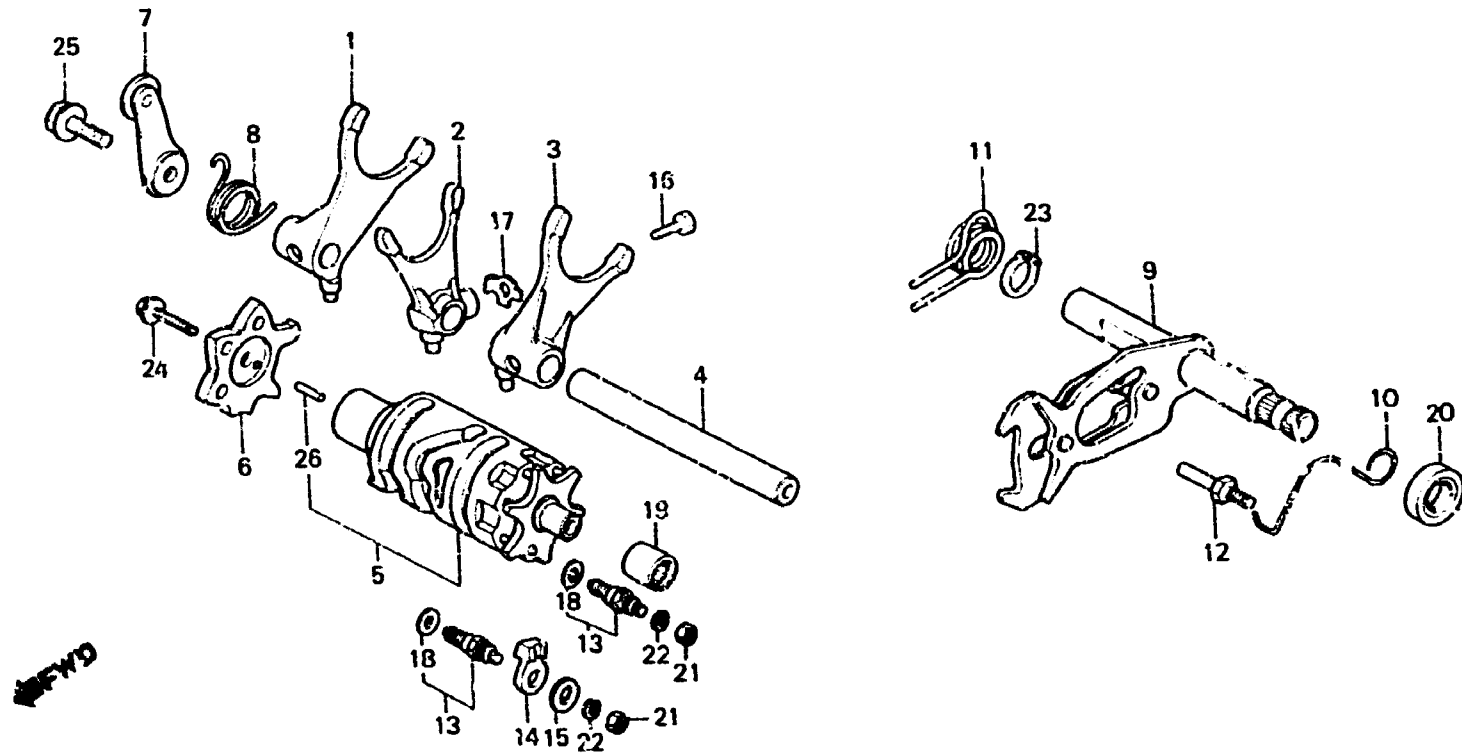
E-15

Shift drum

Tambour de changement de vitesse

Schaltwalze

Tambor do cambio



8MG2 - 10B

Item d'entretien	T.D.R.	N° de réf.	N° de pièce	Description	N° de requis XL500								N° de série	Code de zone
					Pc	Ld	Pt	Lt	Pt	Pc	Pt	Pt		
		12	24652-259-000	GOUPILLE DE RESSORT DE RETOUR CHANGEMENT	1	-	-	-	-	-	-	-	5025643	AR,CM,E,ED,F,G IT,SA,SD,SW,U B
			24652-035-000	GOUPILLE DE RESSORT DE RETOUR CHANGEMENT	1	-	-	-	-	-	-	-	5104005	CM,F
			24652-028-000	GOUPILLE DE RESSORT DE RETOUR CHANGEMENT	-	-	-	-	1	1	1	-	5104006	AR,CM,E,ED,F,G IT,SA,SD,SW,U
		13	35600-413-003	ENS. CONTACTEUR POINT MORT (TOYO)	1	1	1	1	1	1	-	-	-	-
		*	35600-413-013	ENS. CONTACTEUR POINT MORT (TOYO)	-	-	-	-	-	-	-	-	-	1
		14	35601-KG0-000	GUIDE D'INTERRUPTEUR DE POINT MORT	-	-	-	-	-	1	1	-	-	CM
		*15	47134-587-000	RONDELLE C DE FIGNON	-	-	-	-	-	-	1	-	-	CM
		16	90041-MB0-000	BOULON SPECIAL, 7X18	1	1	1	1	1	1	1	-	-	-

G 15

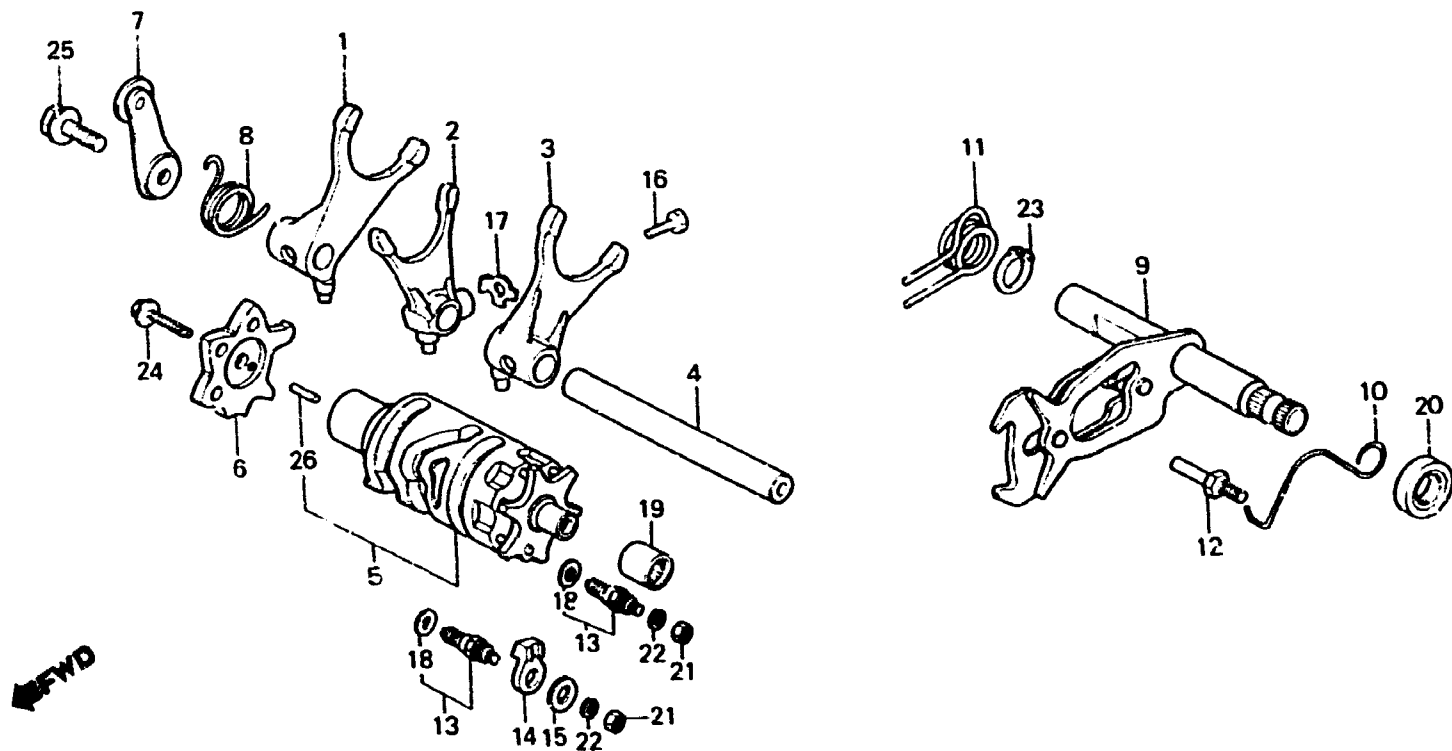
E-15

Shift drum

Tambour de changement de vitesse

Schaltwalze

Tambor do cambio



BMG2 - 10B

Item d'entretien	T.D.R.	N° de réf.	N° de pièce	Description	N° de vis XL600							N° de série	Code de zone
					Rd	Ld	Rr	Lr	Rr	Rg	Rr		
		17	90407-MG3-000	RONDELLE	1	1	1	1	1	1	1		
		18	90443-KR0-000	RONDELLE DE CONTACTEUR DE POINT MORT	-	-	-	-	-	-	-	1	
		19	91053-719-005	ROULEMENT A AIGUILLES, 12X16X10	1	1	1	1	1	1	1		
		20	91202-965-003	JOINT D'ETANCHEITE D'HUILE, 14X28X7	1	1	1	1	1	1	1		
		21	94001-04080-0S	ECROU HEX., 4MM	1	1	1	1	1	1	1		
		22	94111-04800	RONDELLE ELASTIQUE, 4MM	1	1	1	1	1	1	1		
		23	94510-14000	CIRCLIP EXTERIEUR, 14MM	1	1	1	1	1	1	1		
		24	95700-06020-00	BOULON DE BRIDE, 6X20	1	1	1	1	1	1	1		
		25	95800-08020-00	BOULON DE BRIDE, 8X20	1	1	1	1	1	1	1		
		26	96220-30080	ROULEAU, 3X8	1	1	1	1	-	-	-		
			96220-30085	ROULEAU, 3X8.5	-	-	-	-	1	-	-	5208022	
					-	-	-	-	1	-	-	5208023	
					-	-	-	-	-	1	1		

G 16

E-16

Carburetor

(XL600Rd • Ld • Re • Le • Rf)
(XL600RH-ED,F,G,2G)

Carburateur

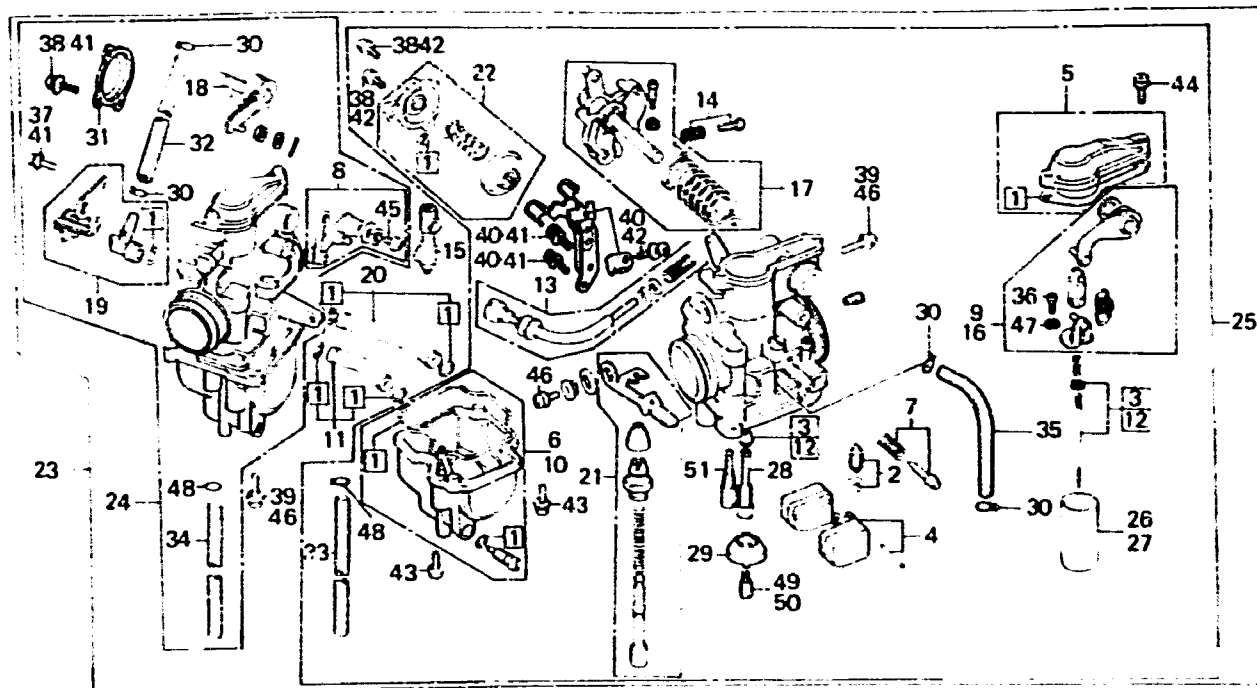
(XL600Rd • Ld • Re • Le • Rf)
(XL600RH-ED,F,G,2G)

Vergaser

(XL600Rd • Ld • Re • Le • Rf)
(XL600RH-ED,F,G,2G)

Carburador

(XL600Rd • Ld • Re • Le • Rf)
(XL600RH-ED,F,G,2G)



BMG2-61A

Item d'entretien	T.D.R.	N° de réf.	N° de pièce	Description	N° de requis XL600						N° de série	Code de zone
					Rd	Ld	Re	Lr	Fv	Rc		
• JEU DE SOUPAPE DE FLOTTEUR	0.6	[1]	16010-MG2-004	JEU DE JOINTS	2	2	-	2	-	-	-	AR,B,CM,E,ED,F G,IT,SA,SD,U SW
• JEU DE SOUPAPE DE DEMARREUR					2	-	-	-	-	-	-	CM,SW
• JEU DE SOUPAPE DE DEMARREUR					-	-	2	2	-	-	-	AR,CM,E,FI,IT
• JEU DE AIGUILLES DE GICLIEUR	1.1		16010-MG2-601	JEU DE JOINTS	-	-	-	-	2	-	-	SA,SD,SW,U,G
• PARTIE SUPERIEURE	0.4		16010-MG2-791	JEU DE JOINTS	-	-	-	-	2	-	-	ED,F,G,2G
• JEU CUVE FLOTTEUR	0.3				-	-	-	-	2	-	2	AR,B,CM,E,FI,IT
• JEU DE GICLIEUR PRINCIPAL					2	2	2	2	2	-	-	SA,SD,SW,U
• JEU DE LEVIER DE LIAISON	0.9		2 16011-382-004	JEU DE SOUPAPE DE FLOTTEUR	2	2	2	2	2	-	-	ED,F,G,2G
• ENS. BRAS A DE LIAISON					2	2	-	2	2	-	2	CM,U
• JEU DE AIGUILLES DE GICLIEUR		[3]	16012-MG2-004	JEU DE AIGUILLES DE GICLIEUR	1	-	-	-	-	-	-	AR,R,E,ED,F,G
• JEU DE BRAS DE LIAISON			16012-MG2-601	JEU DE AIGUILLES DE GICLIEUR	1	1	-	1	-	-	-	IT,SA,SD
• JEU DE LIAISON DE PAILLON					1	-	-	-	-	-	-	SW
• ENS. CARBURATEUR D.			16012-MG2-741	JEU DE POINTEAU DE GICLIEUR	-	-	1	-	-	-	-	
• ENS. CARBURATEUR G.					-	-	1	-	-	-	-	
• JEU DE RACCORD D'ESSENCE	0.7		16012-MG2-761	JEU DE POINTEAU DE GICLIEUR	-	-	-	1	-	-	-	SW
• ENS. CARBURATEUR					-	-	-	1	-	-	-	
• JEU DE SOUPAPE DE COUPURE	0.8				-	-	-	1	-	-	-	
• D'EAU												

H 1

E-16

Carburetor

(XL600Rd • Ld • Re • Le • Rf)
(XL600Rh-ED,F,G,2G)

Carburateur

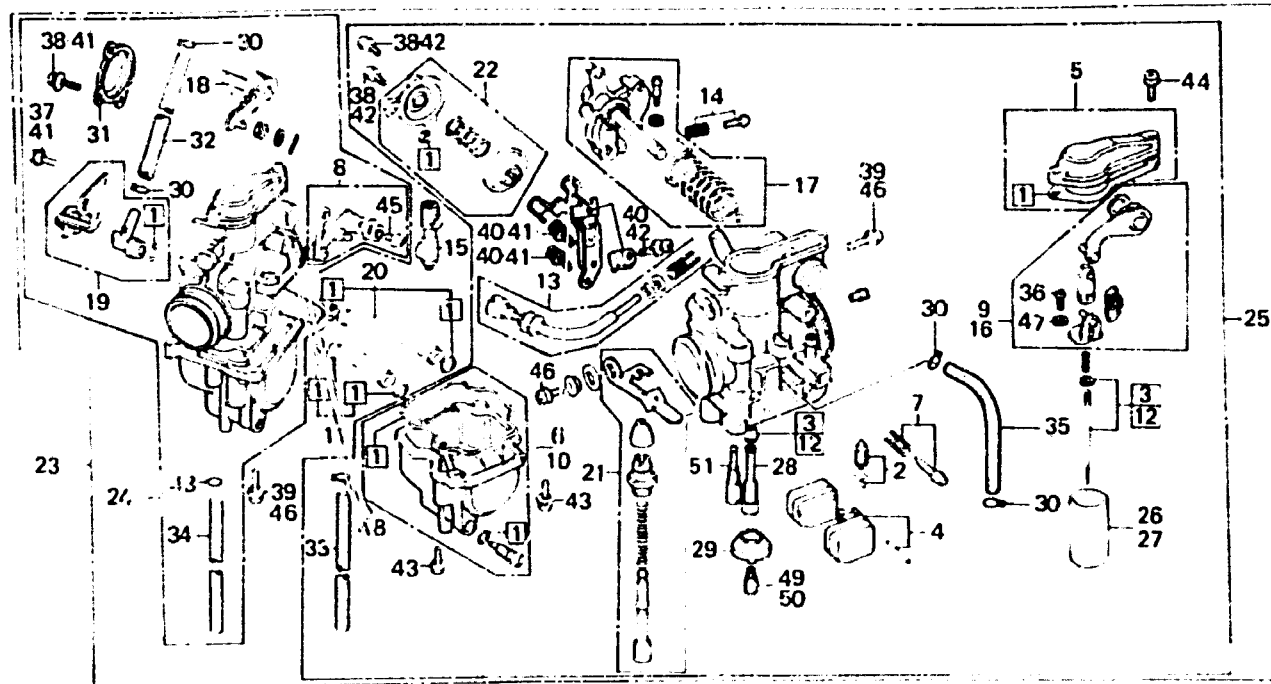
(XL600Rd • Ld • Re • Le • Rf)
(XL600Rh-ED,F,G,2G)

Vergaser

(XL600Rd • Ld • Re • Le • Rf)
(XL600Rh-ED,F,G,2G)

Carburador

(XL600Rd • Ld • Re • Le • Rf)
(XL600Rh-ED,F,G,2G)



BMG2-61A

Item d'entretien	T.D.R.	N° de réf.	N° de pièce	Description	N° de requis XL600				N° de série	Code de zone		
					Rt	Ld	Re	Ll			Rr	Rc
PAPILLON DE GAZ • PAPILLON DE GAZ • GICLEUR DE RALENTI,	0.5		16012-MG2-701	JEU DE POINTEAU DE GICLEUR PRIMAIRE	-	-	-	-	1	-	1	AR,E,ED,F,FI,G IT,SA,SD,SW,U 2G
			16012-MG2-871	JEU DE POINTEAU DE GICLEUR PRIMAIRE	-	-	-	-	1	-	-	CM
			4 16013-GC4-701	JEU DE FLOTTEUR	2	2	2	2	2	-	-	AR,B,CM,E,FI,IT SA,SD,SW,U ED,F,G,2G
			5 16014-MG3-004	PARTIE SUPERIEURE	2	2	-	2	2	-	2	AR,B,CM,E,ED,F G,IT,SA,SD,U SW
			16014-MG2-801	PARTIE SUPERIEURE	-	-	2	-	2	-	-	AR,CM,E,FI,IT SA,SD,U SW
			-	-	-	-	2	2	-	-	2	ED,F,G,2G
6 16015-MG2-004	JEU CUVE FLOTTEUR	2	2	2	2	-	-	-	-			

H 2

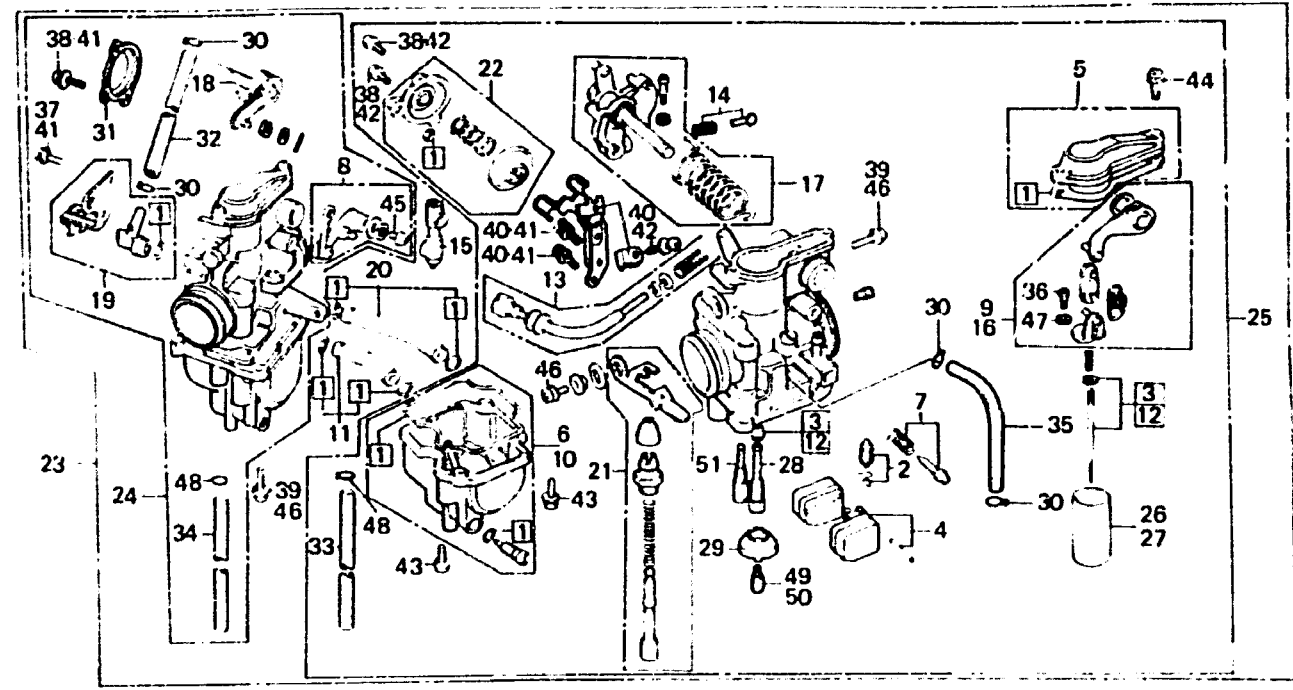
E-16

Carburetor
(XL600Rd • Ld • Re • Le • Rf)
(XL600RH-ED,F,G,2G)

Carburateur
(XL600Rd • Ld • Re • Le • Rf)
(XL600RH-ED,F,G,2G)

Vergaser
(XL600Rd • Ld • Re • Le • Rf)
(XL600RH-ED,F,G,2G)

Carburador
(XL600Rd • Ld • Re • Le • Rf)
(XL600RH-ED,F,G,2G)



BMG2-61A

Item d'entretien	T.D.R.	N° de réf.	N° de pièce	Description	N° de requis XL600						N° de série	Code de zone
					Rd	Ld	Re	Le	Rf	Rg		
			16015-MG2-891	JEU CUVE FLOTTEUR (PRI)	-	-	-	-	1	-	-	AR,CM,E,FI,IT SA,SD,SW,U
		7	16016-MG2-004	VIS DE REGLAGE	2	-	-	-	-	-	1	ED,F,G,2G CM,U
			16016-MG2-851	VIS DE REGLAGE	-	-	-	-	1	-	-	AR,CM,E,FI,IT SA,SD,SW,U
			16016-MG3-004	VIS DE REGLAGE	2	2	-	2	-	-	1	ED,F,G,2G AR,B,E,ED,F,G IT,SA,SD
					2	-	-	-	-	-	-	SW
			16016-393-700	JEU DE VIS A	-	-	1	-	-	-	-	SW
		8	16017-KFO-004	JEU DE LEVIER DE LIAISON	1	1	-	1	-	-	-	AR,B,E,ED,F,G IT,SA,SD,U
					1	-	1	1	1	-	-	CM,SW
					-	-	-	-	1	-	-	PH6BC ☑
			16017-KL4-671	JEU DE LEVIER DE LIAISON	-	-	-	-	1	-	-	AR,E,ED,F,FI,IT SA,SD,U,G,2G
					-	-	-	-	-	-	PH6JC ☑	AR,E,ED,F,FI,IT SA,SD,U,G,2G
					-	-	-	-	-	1	-	ED,F,G,2G

H 3

E-16

Carburetor

(XL600Rd • Ld • Re • Le • Rf)
(XL600Rh-ED,F,G,2G)

Carburateur

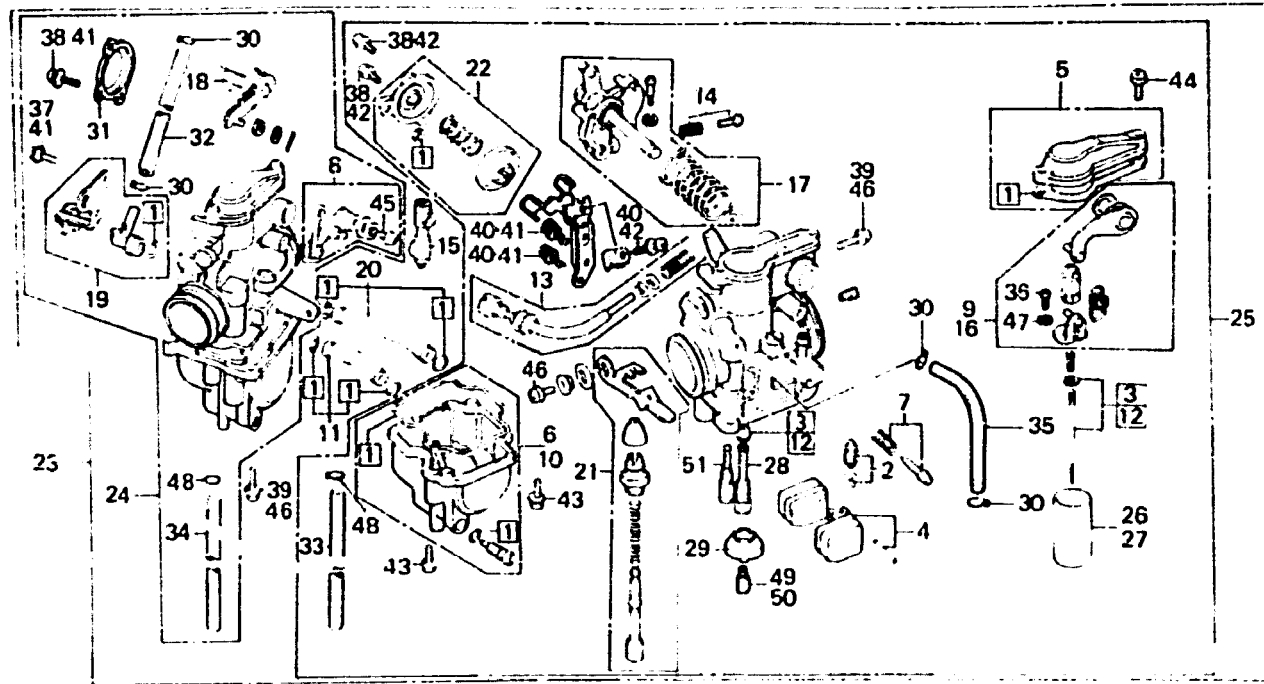
(XL600Rd • Ld • Re • Le • Rf)
(XL600Rh-ED,F,G,2G)

Vergaser

(XL600Rd • Ld • Re • Le • Rf)
(XL600Rh-ED,F,G,2G)

Carburador

(XL600Rd • Ld • Re • Le • Rf)
(XL600Rh-ED,F,G,2G)



FWD

BMG2 - 61A

Item d'entretien	T.D.R.	N° de réf.	N° de pièce	Description	N° de requis XL600						N° de série	Code de zone
					Rd	Ld	Re	Le	Rf	Rh		
		9	16018-MG3-004	ENS. BRAS A DE LIAISON	1	1	1	1	-	-		
		10	16023-MG2-891	JEU CUVE FLOTTEUR	-	-	-	-	1	-		AR,CM,E,FI,IT SA,SD,SW,U ED,F,G,2G
		11	16026-KF0-004	JEU DE RACCORD D'ESSENCE	1	1	1	1	1	-		AR,B,CM,E,FI,IT SA,SD,SW,U ED,F,G,2G
		(12)	16027-MG2-004	JEU DE AIGUILLES DE GICLIEUR	1	1	-	1	1	-		CM,U
			16027-MG2-801	JEU DE AIGUILLES DE GICLIEUR	1	1	-	1	-	-		AR,B,E,ED,F,G IT,SA,SD SW
					1	-	-	-	-	-		SW
			16027-MG2-761	JEU DE POINTEAU DE GICLEUR SECONDAIRE	-	-	-	1	-	-		SW
			16027-MG2-701	JEU DE POINTEAU DE GICLEUR SECONDAIRE	-	-	-	-	1	1		AR,E,ED,F,FI,G IT,SA,SD,SW,U 2G
			16027-MG2-871	JEU DE POINTEAU DE GICLEUR SECONDAIRE	-	-	-	-	1	-		CM

2



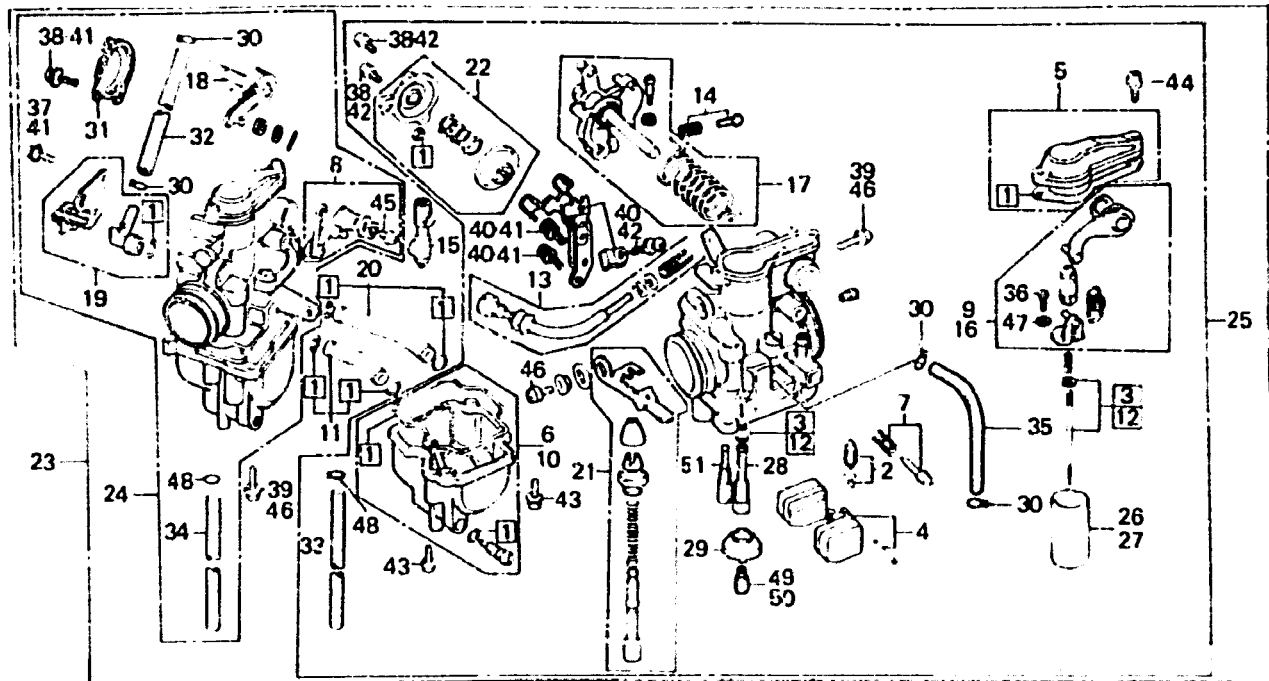
E-16

Carburetor
 (XL600Rd • Ld • Re • Le • Rf)
 (XL600RH-ED,F,G,2G)

Carburateur
 (XL600Rd • Ld • Re • Le • Rf)
 (XL600RH-ED,F,G,2G)

Vergaser
 (XL600Rd • Ld • Re • Le • Rf)
 (XL600RH-ED,F,G,2G)

Carburador
 (XL600Rd • Ld • Re • Le • Rf)
 (XL600RH-ED,F,G,2G)



BMG2-61A

Item d'entretien	T.D.R.	N° de réf.	N° de pièce	Description	N° de requis XL600						N° de série	Code de zone
					Rd	Ld	Re	Le	Rf	Rg		
		13	16028-KF0-004	VIS DE REGLAGE	1	1	1	1	1	-	-	AR,B,CM,E,FI,IT SA,SD,SW,U ED,F,G,2G
		14	16029-KF0-004 16029-KG0-004	VIS DE REGLAGE	1	1	1	1	-	-	1	AR,CM,E,FI,IT SA,SD,SW,U ED,F,G,2G
		15	16030-KF0-004	JEU DE PORTE-REGLAGE	1	1	-	1	-	-	1	AR,B,E,ED,F,G IT,SA,SD,U CM,SW
		*	16030-MK5-004	JEU DE PORTE-REGLAGE	-	-	-	-	1	-	-	PH68C [] AR,E,ED,F,FI,IT SA,SD,U,G,2G
		16	16031-MG3-004	JEU DE BRAS DE LIAISON								ED,F,G,2G
				PRIMAIRE	1	1	1	1	2	-	-	AR,B,CM,E,FI,IT SA,SD,SW,U
					1	1	-	1	2	-	2	ED,F,G,2G

2

H 5

E-16

Carburetor

(XL600Rd • Ld • Re • Le • Rf)
(XL600RH-ED,F,G,2G)

Carburateur

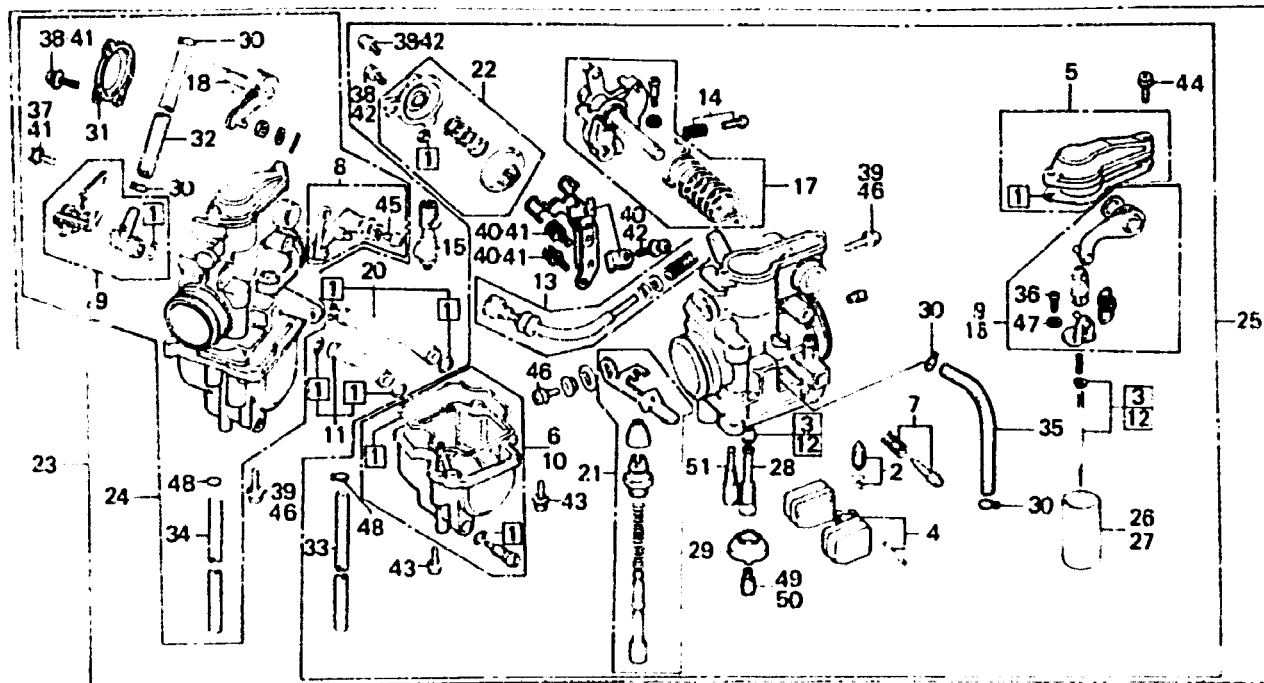
(XL600Rd • Ld • Re • Le • Rf)
(XL600RH-ED,F,G,2G)

Vergaser

(XL600Rd • Ld • Re • Le • Rf)
(XL600RH-ED,F,G,2G)

Carburador

(XL600Rd • Ld • Re • Le • Rf)
(XL600RH-ED,F,G,2G)



← FWD

BMG2 - 61A

Item d'entretien	T.D.R.	N° d'réf.	N° de pièce	Description	N° de requis XL600						N° de série	Code de zone
					Rd	Ld	Re	Le	Rf	Rg		
		17	16032-MG2-004	JEU DE LIAISON DE PAPILLON	1	1	-	-	-	-	-	B,CM,E,ED,F,G IT,SA,SD,U
			16032-MG2-601	JEU DE LIAISON DE GAZ PRIMAIRE	1	-	-	1	-	-	-	SW
			16032-MG3-891	JEU DE LIAISON DE GAZ PRIMAIRE	-	-	-	1	1	-	-	AR B,CM,ED,F,IT
			16032-ML6-671	JEU DE LIAISON DE GAZ PRIMAIRE	-	-	-	-	1	-	-	PH68C [B] AR,E,ED,F,FI,IT SA,SD,U,G,2G
			16032-ML6-671	JEU DE LIAISON DE GAZ PRIMAIRE	-	-	-	-	1	-	-	CM,SW AR,E,ED,F,FI,IT SA,SD,U,G,2G
		18	16035-MG3-004	JEU DE LIAISON DE PAPILLON (B)	1	1	-	-	-	-	1	ED,F,G,2G B,CM,E,ED,F,G IT,SA,SD,SW,U

2

H 6

E-16

Carburetor

(XL600Rd • Ld • Re • Le • Rf)
(XL600RH-ED,F,G,2G)

Carburateur

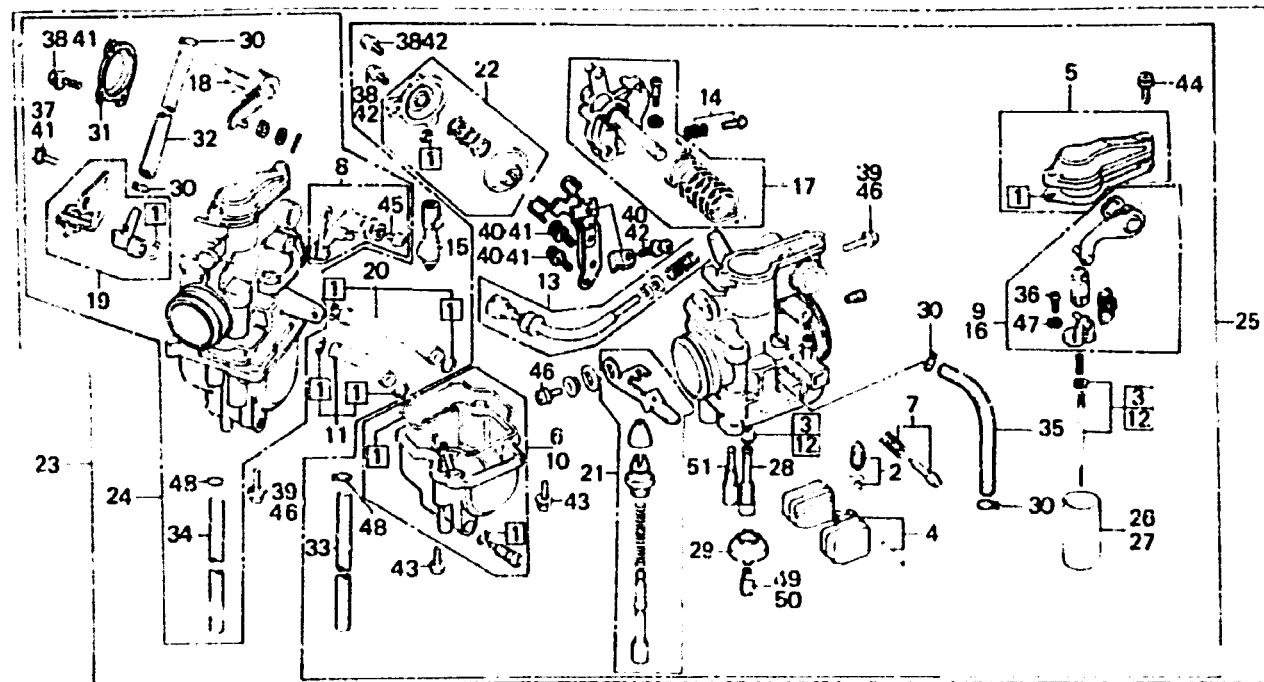
(XL600Rd • Ld • Re • Le • Rf)
(XL600RH-ED,F,G,2G)

Vergaser

(XL600Rd • Ld • Re • Le • Rf)
(XL600RH-ED,F,G,2G)

Carburador

(XL600Rd • Ld • Re • Le • Rf)
(XL600RH-ED,F,G,2G)



BMG2 - 61A

Item d'entretien	T.D.R.	N° de réf.	N° de pièce	Description	N° de requis XL600						N° de série	Code de zone
					Rd	Ld	Re	Le	Rf	Rr		
			16035-MG2-004	JEU DE LIAISON DE GAZ SELONDAIRE	1	-	-	-	1	-	1	AR,FI,2G B,CM,E,IT,SA,SD SW,U ED,F,G
		19	16037-MG3-004	JEU DE RACCORD D'ESSENCE	1	1	1	1	1	-	-	AR,B,CM,E,FI,IT SA,SD,SW,U ED,F,G,2G
		20	16042-KFO-004	JEU DE RACCORD D'ESSENCE	1	1	1	1	-	-	-	AR,CM,E,FI,IT SA,SD,SW,U ED,F,G,2G
			16042-KK0-771	JEU DE RACCORD D'ESSENCE	-	-	-	-	1	-	-	AR,CM,E,FI,IT SA,SD,SW,U ED,F,G,2G
		21	16046-MG2-004	JEU DE SOUPE DE DEMARREUR	1	1	-	1	-	-	-	AR,B,CM,E,ED,F G,IT,SA,SD,U SW CM,SW
			16046-MG2-014	JEU DE SOUPE DE DEMARREUR	-	-	1	1	-	-	-	AR,CM,E,FI,IT SA,SD,SW,U ED,F,G,2G
			16046-MG2-831	JEU DE SOUPE DE DEMARREUR	-	-	-	-	1	-	-	AR,CM,E,FI,IT SA,SD,SW,U ED,F,G,2G



E-16

Carburetor

(XL600Rd • Ld • Re • Le • Rf)
(XL600RH-ED,F,G,2G)

Carburateur

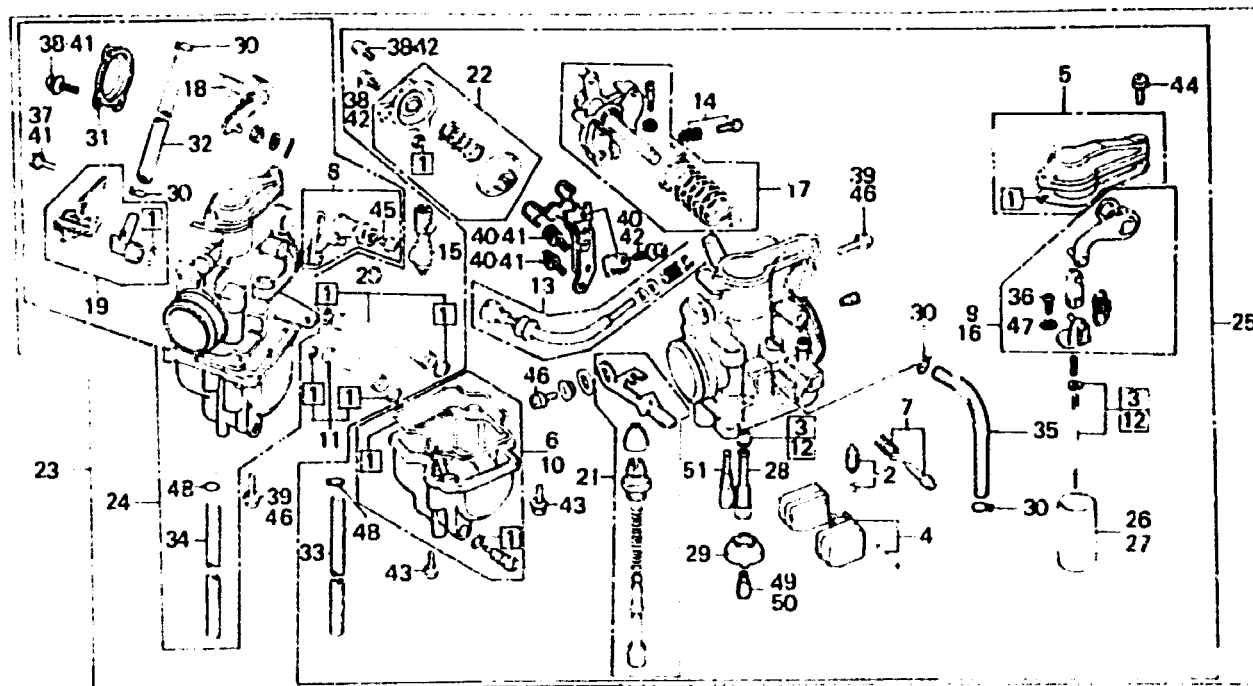
(XL600Rd • Ld • Re • Le • Rf)
(XL600RH-ED,F,G,2G)

Vergaser

(XL600Rd • Ld • Re • Le • Rf)
(XL600RH-ED,F,G,2G)

Carburador

(XL600Rd • Ld • Re • Le • Rf)
(XL600RH-ED,F,G,2G)



BMG2-61A

Item d'entretien	T.D.R.	N° de réf.	N° de pièce	Description	N° de requis XL600						N° de série	Code de zone
					Rd	Ld	Re	Le	Rf	Rg		
		22	16048-KFO-004	JEU DE SOUPAPE DE COUPURE D'EAU	1	1	1	1	1	-	-	AR,E,CM,E,FI,IT SA,SD,SW,U ED,F,G,2G
		23	16100-MG2-601	ENS. CARBURATEUR	1	1	-	-	-	-	-	B,E,ED,F,G,IT SA,SD,U
			16100-MG2-602	ENS. CARBURATEUR	1	-	-	-	-	-	-	AR B,ED,F,IT
			16100-MG2-721	ENS. CARBURATEUR	1	-	-	1	-	-	-	CM
			16100-MG2-741	ENS. CARBURATEUR	-	-	1	-	-	-	-	SW
			16100-MG2-761	ENS. CARBURATEUR	1	-	-	-	-	-	-	SW
			16100-MG2-762	ENS. CARBURATEUR	-	-	-	1	-	-	-	SW
		*	16100-MG2-632	ENS. CARBURATEUR	-	-	-	-	1	-	-	SW
			16100-MG2-702	ENS. CARBURATEUR	-	-	-	-	1	-	-	520S804 AR,E,ED,F,FI,IT SA,SD,U,G,2G
			16100-MG2-871	ENS. CARBURATEUR	-	-	-	-	1	-	-	CM
		*	16100-MG2-703	ENS. CARBURATEUR	-	-	-	-	1	-	-	5209805 AR,F,ED,F,FI,IT SA,SD,U,G,2G
			24	16101-MG2-601	ENS. CARBURATEUR D.	1	-	-	-	-	1	ED,F,G,2G B,E,ED,F,G,IT SA,SD,U

E-16

Carburetor

(XL600Rd • Ld • Re • Le • Rf)
(XL600RH-ED,F,G,2G)

Carburateur

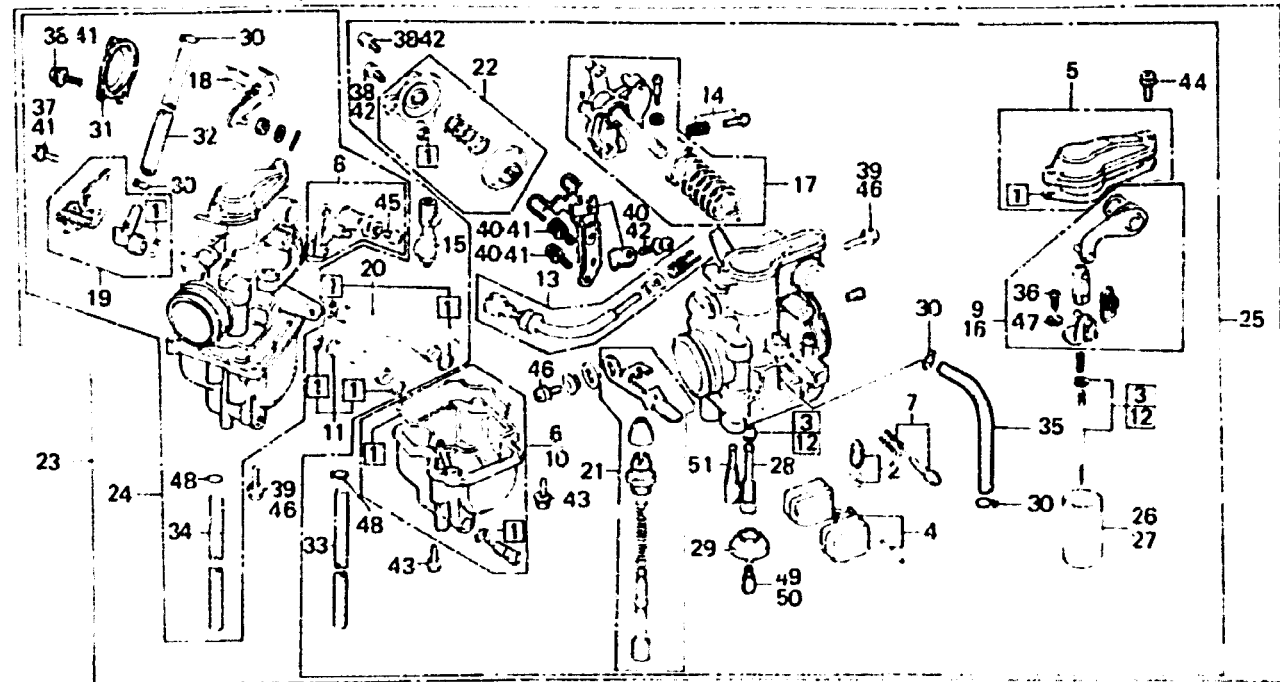
(XL600Rd • Ld • Re • Le • Rf)
(XL600RH-ED,F,G,2G)

Vergaser

(XL600Rd • Ld • Re • Le • Rf)
(XL600RH-ED,F,G,2G)

Carburador

(XL600Rd • Ld • Re • Le • Rf)
(XL600RH-ED,F,G,2G)



BMG2 - 61A

Item d'entretien	T.D.R.	N° de réf.	N° de pièce	Description	N° de requis XL600						N° de série	Code de zone
					Rd	Ld	Re	Le	Rf	Rg		
			16101-MG2-602	ENS. CARBURATEUR D.	1	-	-	-	-	-	-	AR
			16101-MG2-721	ENS. CARBURATEUR D.	1	-	-	1	-	-	-	B,ED,F,IT
			16101-MG2-742	ENS. CARBURATEUR D.	-	-	1	-	-	-	-	CM
			16101-MG2-761	ENS. CARBURATEUR D.	1	-	-	1	-	-	-	SW
			16101-MG2-631	ENS. CARBURATEUR D.	-	-	-	-	1	-	-	SW
			16101-MG2-701	ENS. CARBURATEUR D.	-	-	-	-	1	-	-	PH68C <input type="checkbox"/>
			16101-MG2-871	ENS. CARBURATEUR D.	-	-	-	-	1	-	-	AR,E,ED,F,FI,IT
			16101-MG2-702	ENS. CARBURATEUR D.	-	-	-	-	1	-	-	SA,SD,U,G,2G
			25 16102-MG2-601	ENS. CARBURATEUR G.	1	-	-	-	-	-	1	CM
			16102-MG2-603	ENS. CARBURATEUR G.	1	-	-	-	-	-	-	AR
			16102-MG2-721	ENS. CARBURATEUR G.	1	-	-	1	-	-	-	B,ED,F,IT
			16102-MG2-742	ENS. CARBURATEUR G.	-	-	1	-	-	-	-	CM
			16102-MG2-761	ENS. CARBURATEUR G.	1	-	-	1	-	-	-	SW
			16102-MG2-631	ENS. CARBURATEUR G.	-	-	-	-	1	-	-	SW

E-16

Carburetor

(XL600Rd • Ld • Re • Le • Rf)
(XL600RH-ED,F,G,2G)

Carburateur

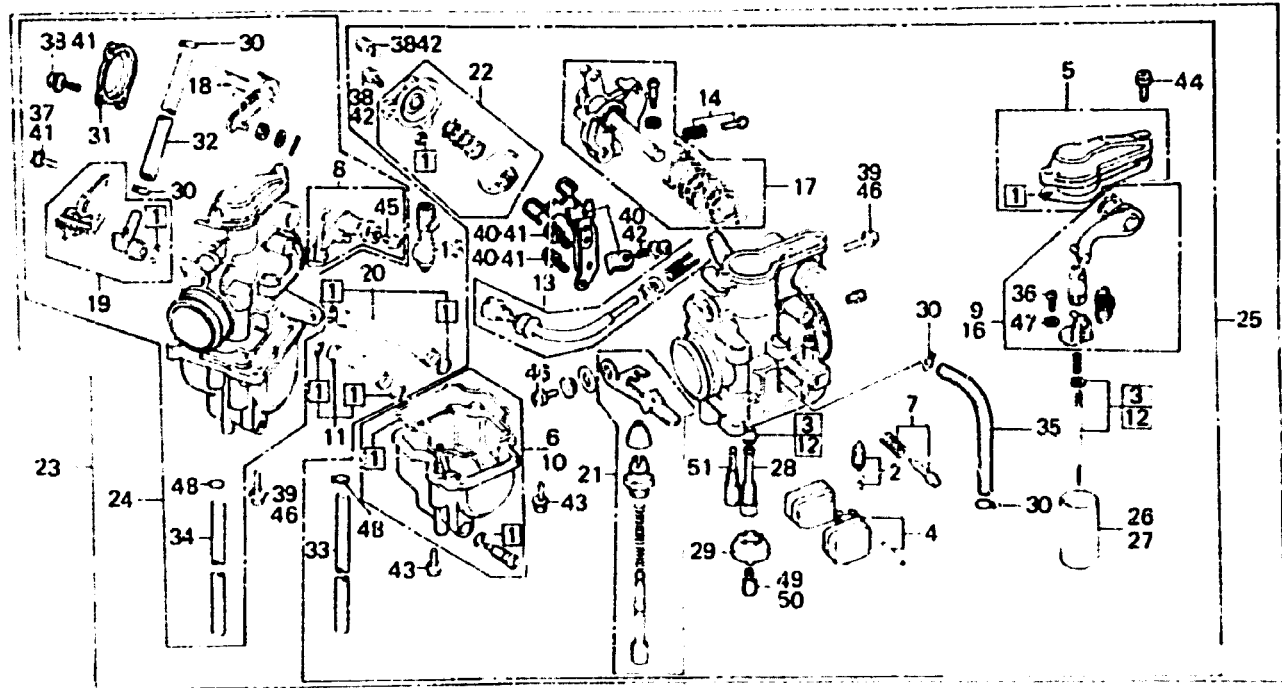
(XL600Rd • Ld • Re • Le • Rf)
(XL600RH-ED,F,G,2G)

Vergaser

(XL600Rd • Ld • Re • Le • Rf)
(XL600RH-ED,F,G,2G)

Carburador

(XL600Rd • Ld • Re • Le • Rf)
(XL600RH-ED,F,G,2G)



BMG2-61A

Item d'entretien	T.O.R.	N° de réf.	N° de pièce	Description	N° de requis XL600						N° de série	Code de zone	
					Ro	Ld	Rf	Li	Rr	Rc			Ru
			16102-MG2-702	ENS. CARBURATEUR G.	-	-	-	-	1	-	-	PH68C [B]	AR,E,ED,F,FI,IT SA,SD,U,G,2G
			16102-MG2-872	ENS. CARBURATEUR G.	-	-	-	-	1	-	-		CM
			16102-MG2-703	ENS. CARBURATEUR G.	-	-	-	-	1	-	-	PH68C [C]	AR,E,ED,F,FI,IT SA,SD,U,G,2G
					-	-	-	-	-	-	1		ED,F,G,2G
		28	16111-MG2-004	PAPILLON DE GAZ	1	1	1	1	-	-	-		AR,CM,E,FI,IT
			16111-MG2-791	ROISSEAU DE GAZ PRIMARE	-	-	-	-	1	-	-		SA,SD,SW,U
					-	-	-	-	1	-	1		ED,F,G,2G
		27	16112-MG3-004	PAPILLON DE GAZ (A)	1	1	1	1	1	-	-		AR,B,CM,E,FI,IT
					-	-	-	-	-	-	-		SA,SD,SW,U
					-	-	-	-	-	-	-		ED,F,G,2G
		28	16165-MG2-004	SUPPORT DE GICLÉUR D'AIGUILLES	1	1	-	1	1	-	1		CM
			16165-MG2-601	SUPPORT DE GICLÉUR D'AIGUILLES	2	2	-	2	-	-	-		AR,B,E,ED,F,G
					-	-	2	-	-	-	-		IT,SA,SD,SW,U
			16165-MG2-761	SUPPORT DE GICLÉUR D'AIGUILLES	-	-	-	-	2	-	-		AR,CM,E,FI,IT
					-	-	-	-	2	-	2		SA,SD,SW,U
					-	-	-	-	-	-	-		ED,F,G,2G

H 10

E-16

Carburetor

(XL600Rd • Ld • RE • LE • Rf)
(XL600RH-ED,F,G,2G)

Carburateur

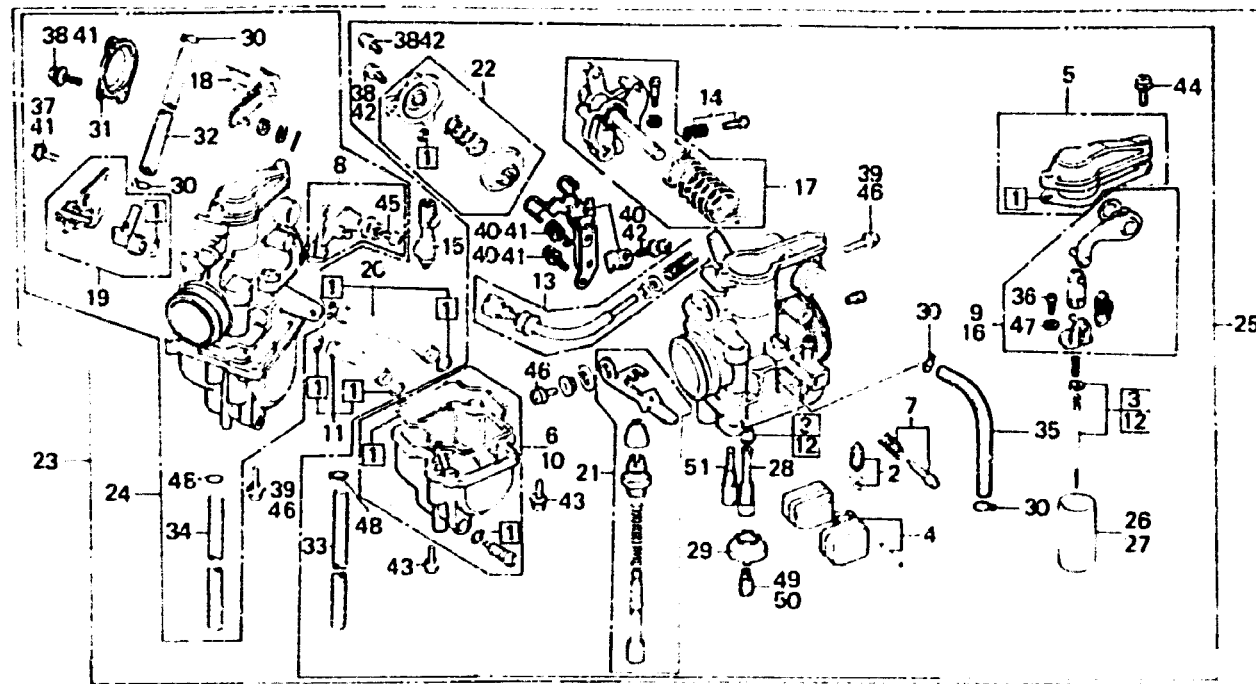
(XL600Rd • Ld • RE • LE • Rf)
(XL600RH-ED,F,G,2G)

Vergaser

(XL600Rd • Ld • RE • LE • Rf)
(XL600RH-ED,F,G,2G)

Carburador

(XL600Rd • Ld • RE • LE • Rf)
(XL600RH-ED,F,G,2G)



BMG2-01A

Item d'entretien	T.D.R.	N° de réf.	N° de pièce	Description	N° de requis XL600						N° de série	Code de zone
					Rd	Ld	Re	Le	Rf	Rc		
		29	16168-KFO-004	SUPPORT DE GICLEUR	2	2	2	2	2	-	-	AR,B,CM,E,FI,IT SA,SD,SW,U
		*30	16179-KE5-004	AGRAFE DE TUYAU	2	-	-	2	2	-	2	ED,F,G,2G AR,FI,2G B,CM,E,IT,SA,SD U ED,F,G SW
		31	16193-KB4-671	COUVERCLE DE SOUPAPE DE CUT- OFF D'AIR	1	1	1	1	1	-	-	AR,B,CM,E,FI,IT SA,SD,SW,U ED,F,G,2G
		32	16195-KFO-004	TUYAU DE TROU D'EVENT	1	1	1	1	1	-	-	AR,B,CM,E,FI,IT SA,SD,SW,U ED,F,G,2G
		33	16198-MG3-004	TUYAU DE TROP-PLEIN	1	1	1	1	1	-	-	AR,B,CM,E,FI,IT SA,SD,SW,U ED,F,G,2G

H 11

E-16

Carburetor

(XL600Rd • Ld • Re • Le • Rf)
(XL600RH-ED,F,G,2G)

Carburateur

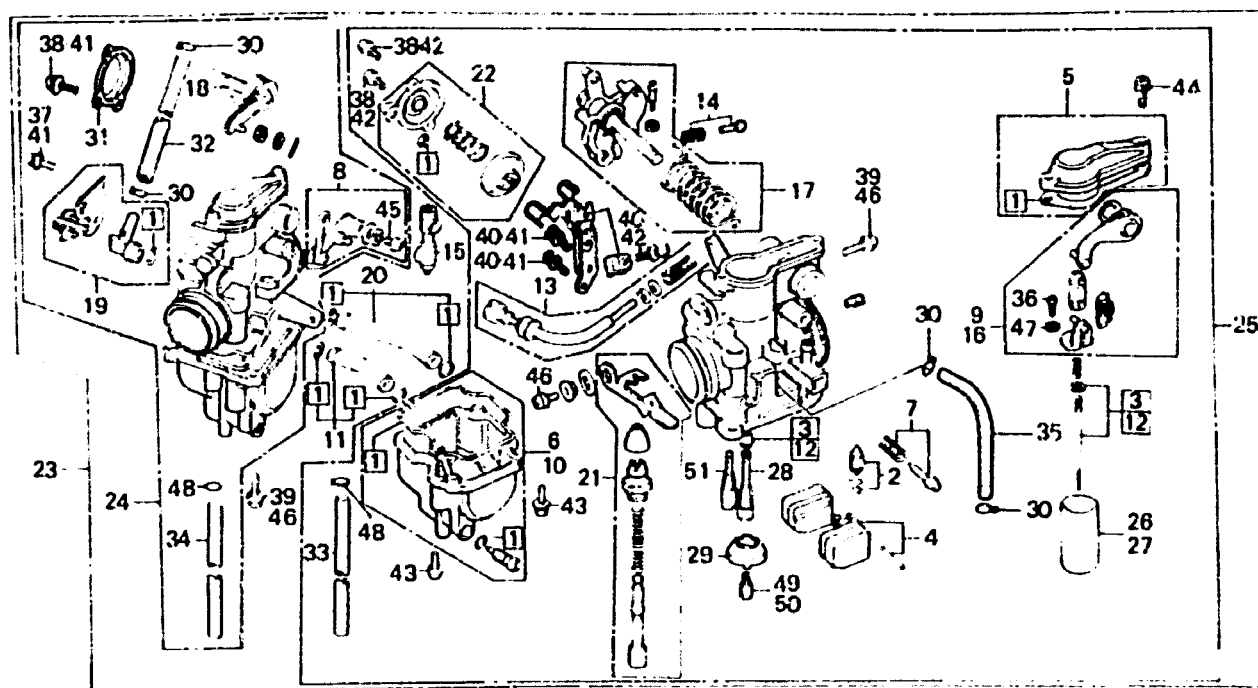
(XL600Rd • Ld • Re • Le • Rf)
(XL600RH-ED,F,G,2G)

Vergaser

(XL600Rd • Ld • Re • Le • Rf)
(XL600RH-ED,F,G,2G)

Carburador

(XL600Rd • Ld • Re • Le • Rf)
(XL600RH-ED,F,G,2G)



BMG2-01A

Item d'entretien	T.D.R.	N° de réf.	N° de pièce	Description	N° de requis XL600								N° de série	Code de zone
					Rd	Ld	Re	Le	Rf	Rg	Rh			
		34	16199-KF0-004	TUYAU DE TROP-PLEIN, 440MM	1	1	1	1	1	-	-		AR,B,CM,E,FI,IT SA,SD,SW,U	
		35	16199-KF0-771	TUYAU DE EVENT D'AIR	1	1	-	1	1	-	1		ED,F,G,2G AR,FI,G,2G E,CM,E,IT,SA,SD U	
					-	-	-	1	1	-	1		ED,F,G SW	
		36	93500-03008-1H	VIS A TETE CYLINDRIQUE, 3X8	4	4	4	4	4	-	-		AR,B,CM,E,FI,IT SA,SD,SW,U	
		37	93500-04008-0H	VIS A TETE CYLINDRIQUE, 4X8	4	4	-	4	4	-	4	PH68C ☐	ED,F,G,2G AR,E,ED,F,FI,IT SA,SD,U,G,2G	
		•38	93500-04010-0H	VIS A TETE CYLINDRIQUE, 4X10	-	-	-	-	4	-	-	PH68C ☐	ED,F,G,2G AR,E,ED,F,FI,IT SA,SD,U,G,2G	
		39	93500-05012-0H	VIS A TETE CYLINDRIQUE, 5X12	-	-	-	-	-	-	4	PH68C ☐	ED,F,G,2G AR,E,ED,F,FI,IT SA,SD,U,G,2G	
					-	-	-	-	-	-	2		ED,F,G,2G	

H 12

E-16

Carburetor

(XL600Rd • Ld • Re • Le • Rf)
(XL600RH-ED,F,G,2G)

Carburateur

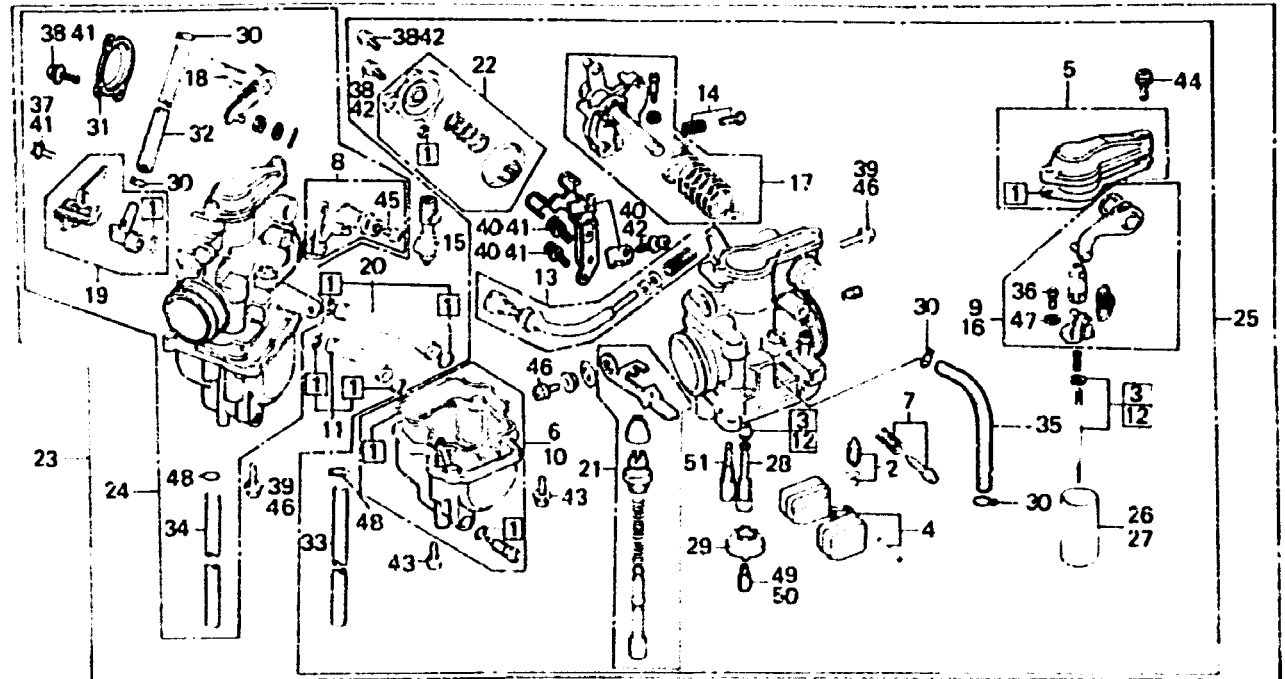
(XL600Rd • Ld • Re • Le • Rf)
(XL600RH-ED,F,G,2G)

Vergaser

(XL600Rd • Ld • Re • Le • Rf)
(XL600RH-ED,F,G,2G)

Carburador

(XL600Rd • Ld • Re • Le • Rf)
(XL600RH-ED,F,G,2G)



BMG2-61A

Item d'entretien	T.D.R.	N° de réf.	N° de pièce	Description	N° de requis XL600						N° de série	Code de zone	
					Rd	Ld	Re	Le	Rf	Rg			Rh
		40	93892-04010-08	VIS A TETE A RONDELLE, 4X10	-	-	-	-	3	-	-	PH68C ☐	AR,E,ED,F,FI,IT SA,SD,U,G,2G ED,F,G,2G
		41	93892-04010-18	VIS A TETE A RONDELLE, 4X10	6	6	-	6	-	-	-	-	AR,B,E,ED,F,G IT,SA,SD,U CM,SW
					-	-	-	6	6	-	-	PH68C ☐	AR,E,ED,F,FI,IT SA,SD,U,G,2G
		42	93892-04012-18	VIS A TETE A RONDELLE, 4X12	3	3	-	3	-	-	-	-	AR,B,E,ED,F,G IT,SA,SD,U CM SW
					3	-	3	-	3	-	-	PH68C ☐	AR,E,ED,F,FI,IT SA,SD,U,G,2G
					3	-	-	3	2	-	-	-	AR,B,CM,E,FI,IT SA,SD,SW,U
					-	-	-	2	-	-	-	PH68C ☐	ED,F,G,2G
		43	93892-04014-18	VIS A TETE A RONDELLE, 4X14	4	4	4	4	4	-	-	-	AR,B,CM,E,FI,IT SA,SD,SW,U
					4	4	-	4	4	-	4	-	ED,F,G,2G
		44	93892-04016-18	VIS A TETE A RONDELLE, 4X16	4	4	4	4	4	-	-	-	AR,B,CM,E,FI,IT SA,SD,SW,U
					4	4	-	4	4	-	4	-	ED,F,G,2G

H 13

E-16

Carburetor

(XL600RD • LD • RE • LE • RF)
(XL600RH-ED,F,G,2G)

Carburateur

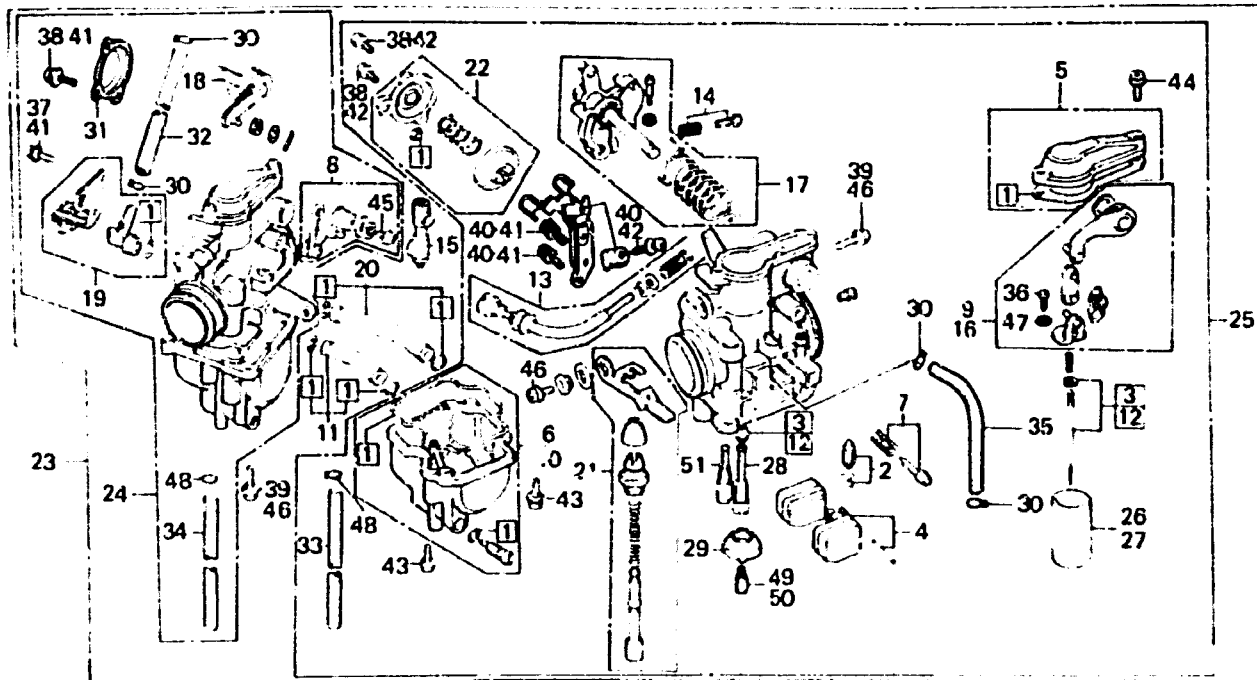
(XL600RD • LD • RE • LE • RF)
(XL600RH-ED,F,G,2G)

Vergaser

(XL600RD • LD • RE • LE • RF)
(XL600RH-ED,F,G,2G)

Carburador

(XL600RD • LD • RE • LE • RF)
(XL600RH-ED,F,G,2G)



BMG2-61A

Item d'entretien	T.D.R.	N° de réf.	N° de pièce	Description	N° de requi:						N° de série	Code de zone
					Rd	Ld	Re	Le	Rf	Rg		
		45	93892-04020-18	VIS A TETE A RONDELLE, 4X20	1	1	1	1	1	-	-	AR,B,CM,E,FI,IT SA,SD,SW,U ED,F,G,2G
					1	1	-	1	1	-	1	
		46	93892-05014-18	VIS A TETE A RONDELLE, 5X14	3	3	-	3	-	-	-	AR,B,E,ED,F,G IT,SA,SD,U CM,SW
					3	-	3	3	3	-	-	PH68C ☐
					-	-	-	-	3	-	-	AR,E,ED,F,FI,IT SA,SD,U,G,2G
					-	-	-	-	1	-	-	PH68C ☐
		47	94111-03800	RONDELLE ELASTIQUE, 3MM	-	-	-	-	-	-	1	AR,B,CM,E,FI,IT SA,SD,SW,U ED,F,G,2G
					4	4	4	4	4	-	-	
		48	95002-02080	PINCE B8 POUR TUSE	2	2	2	2	2	-	-	AR,B,CM,E,FI,IT SA,SD,SW,U ED,F,G,2G
		49	99101-393-1100 99101-393-1220	GICLEUR PRINCIPAL, #110	2	2	-	2	2	-	2	AR,B,CM,E,FI,IT SA,SD,SW,U ED,F,G,2G
					1	-	1	-	-	-	-	SW
				GICLEUR PRINCIPAL, #122	-	-	-	1	-	-	-	AR,CM,U B,ED,F,IT

2

H 14

E-16

Carburetor

(XL600Rd • Ld • Re • Le • Rf)
(XL600RH-ED,F,G,2G)

Carburateur

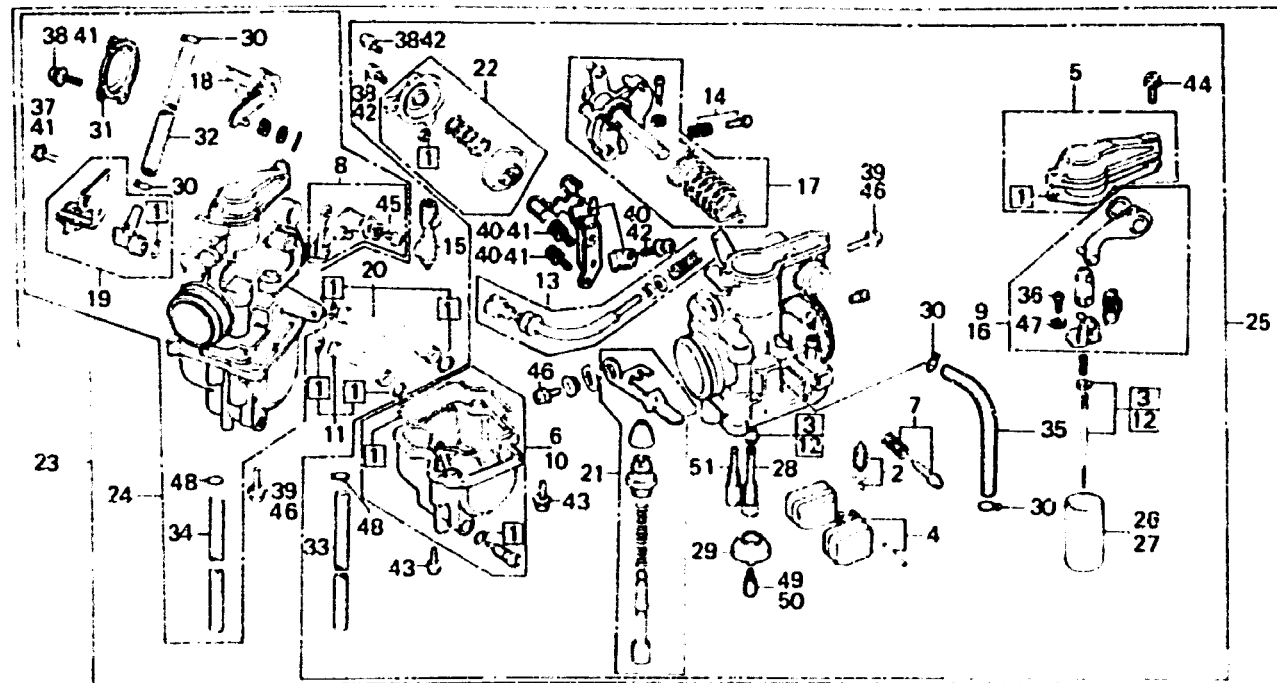
(XL600Rd • Ld • Re • Le • Rf)
(XL600RH-ED,F,G,2G)

Vergaser

(XL600Rd • Ld • Re • Le • Rf)
(XL600RH-ED,F,G,2G)

Carburador

(XL600Rd • Ld • Re • Le • Rf)
(XL600RH-ED,F,G,2G)



BMG2-61A

Item d'entretien	T.D.R.	N° de réf.	N° de pièce	Description	N° de requas XL600						N° de série	Code de zone
					Ro	Lo	Re	Li	Rf	Rc		
			99101-393-1250	GICLEUR PRINCIPAL, #125	1	1	-	-	-	-	-	B,E,ED,F,G,IT SA,SD,SW
			99101-393-1000	GICLEUR PRINCIPAL, #100	-	-	-	-	2	-	-	SW
			99101-393-1080	GICLEUR PRINCIPAL, #108	-	-	-	-	1	-	1	AR,E,ED,F,FI,G IT,SA,SD,U 2G
		50	99101-393-1180	GICLEUR PRINCIPAL, #118	-	-	-	-	1	-	-	CM
			99102-357-0920	GICLEUR PRINCIPAL SECONDAIRE, #92	-	-	-	1	-	-	-	SW
			99102-357-1020	JEU DE GICLEUR PRINCIPAL SECONDAIRE, #102	1	1	-	1	-	-	-	AR,B,E,ED,F,G IT,SA,SD SW
			99102-357-1150	GICLEUR PRINCIPAL SECONDAIRE, #115	1	-	-	-	-	-	-	SW
			99102-393-1120	GICLEUR PRINCIPAL, #112	1	-	-	-	-	-	-	CM,U
			99101-393-1050	GICLEUR PRINCIPAL, #105	-	-	-	-	1	-	1	AR,E,ED,F,FI,G IT,SA,SD,U 2G
			99101-393-1150	GICLEUR PRINCIPAL, #115	-	-	-	-	1	-	-	CM

2

FWD

H 15

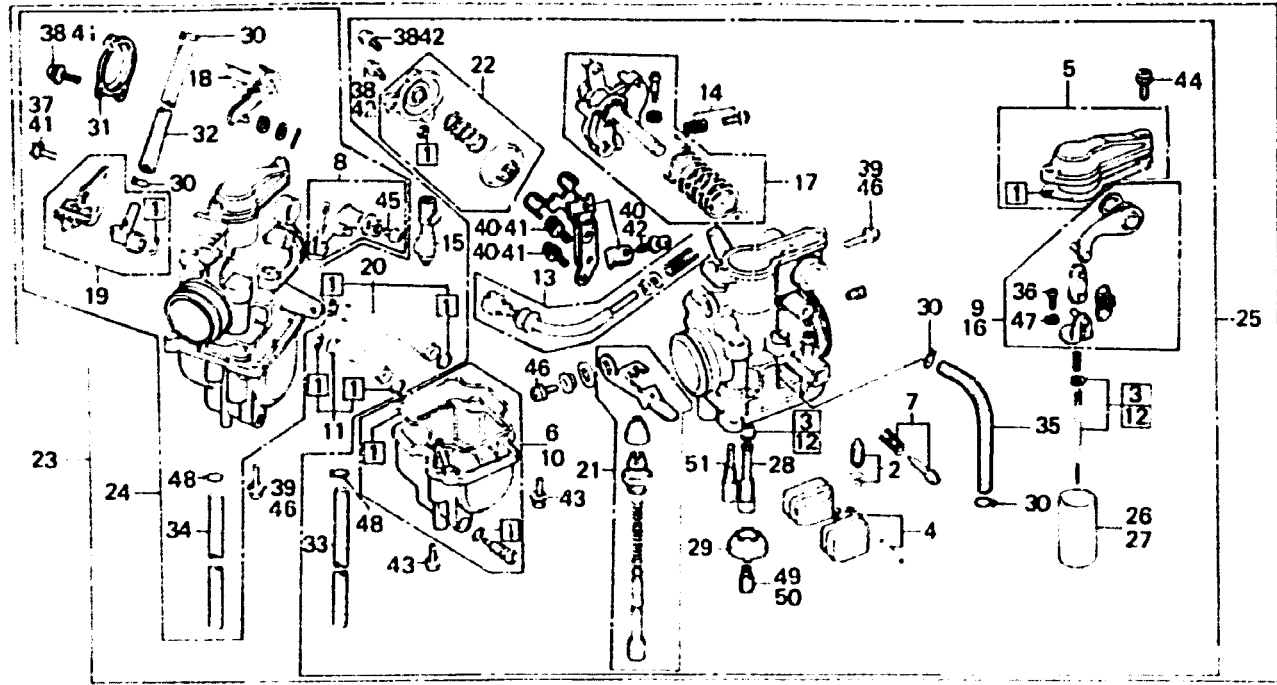
E-16

Carburetor
 (XL600RD • LD • RE • LE • RF)
 (XL600RH-ED,F,G,2G)

Carburateur
 (XL600RD • LD • RE • LE • RF)
 (XL600RH-ED,F,G,2G)

Vergaser
 (XL600RD • LD • RE • LE • RF)
 (XL600RH-ED,F,G,2G)

Carburador
 (XL600RD • LD • RE • LE • RF)
 (XL600RH-ED,F,G,2G)



BMG2-61A

Item d'entretien	T.D.R.	N° de réf.	N° de pièce	Description	N° de requis XL600						N° de série	Code de zone
					Rd	Ld	Re	Le	Rf	Rg		
		51	99103-943-0550	GICLEUR DE RALENTI, #55	1	-	-	-	-	-	-	AR
					2	2	-	1	-	-	-	B,CM,E, ID,F,G IT,SA,SL U SW
					2	-	-	-	-	-	-	SW
					-	-	-	1	1	-	-	SW
					-	-	-	-	1	-	-	AR,CM,E,FI,IT SA,SD,U ED,F,G,2G
			99104-MG3-0580	GICLEUR DE RALENTI, #58	-	-	1	-	-	-	-	
			99103-MG2-0650	GICLEUR DE RALENTI, #65	-	-	-	1	1	-	-	
					-	-	-	-	1	-	1	

2

← FWD

H 16

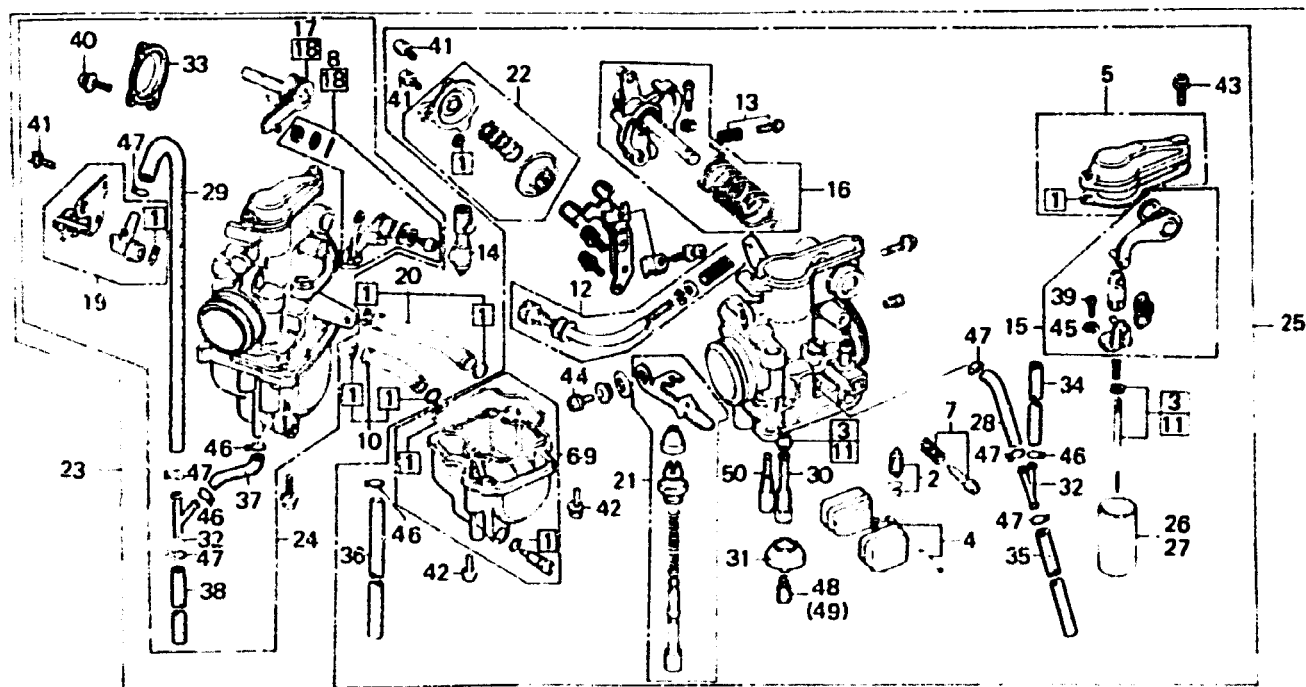
E-16-1

Carburetor
(XL600Rg • RH-CM)

Carburateur
(XL600Rg • RH-CM)

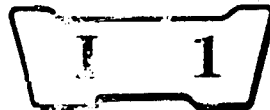
Vergaser
(XL600Rg • RH-CM)

Carburador
(XL600Rg • RH-CM)



BMG2 97

Item d'entretien	T.D.R.	N° de réf.	N° de pièce	Description	N° de requés XL600						N° de série	Code de zone	
					Rd	Ld	Rr	Lr	Rv	Rc			Rh
JEU DE SOUPAPE DE FLOTTEUR	0.6	* [1]	16010-MG2-791	JEU DE JOINTS	-	-	-	-	-	2	2	CM
• JEU DE FLOTTEUR		* 2	16011-KG0-891	JEU DE SOUPAPE DE FLOTTEUR	-	-	-	-	-	2	2	CM
• JEU DE SOUPAPE DE DEMARREUR		* [3]	16012-MG2-871	JEU DE POINTEAU DE GICLEUR								
• BOISSEAU DE GAZ PRIMARE				PRIMAIRE	-	-	-	-	-	1	1	CM
• PAPILLON DE GAZ		* 4	16013-KG0-891	JEU DE FLOTTEUR	-	-	-	-	-	2	2	CM
JEU DE POINTEAU DE GICLEUR	1.1	* 5	16014-MG2-601	PARTIE SUPERIEURE	-	-	-	-	-	2	2	CM
PRIMAIRE												
PARTIE SUPERIEURE	0.4	* 6	16015-ML6-671	JEU CUVE FLOTTEUR	-	-	-	-	-	1	1	CM
JEU CUVE FLOTTEUR	0.3	* 7	16016-MG2-851	VIS DE REGLAGE	-	-	-	-	-	1	1	CM
JEU DE LEVIER DE LIAISON	0.9	* 8	16017-KL4-671	JEU DE LEVIER DE LIAISON	-	-	-	-	-	1	-	
• JEU DE BRAS DE LIAISON		* 9	16023-ML6-671	JEU CUVE FLOTTEUR	-	-	-	-	-	1	1	CM
PRIMAIRE		* 10	16026-KFO-004	JEU DE RACCORD D'ESSENCE	-	-	-	-	-	1	1	CM
• JEU DE LIAISON DE GAZ PRIMARE												
• ENS. CARBURATEUR D.		* [11]	16027-MG2-881	JEU DE POINTEAU DE GICLEUR						1	-	
• ENS. CARBURATEUR G.				SECONDAIRE	-	-	-	-	-			
JEU DE RACCORD D'ESSENCE	0.7	* 11	16027-MG2-871	JEU DE POINTEAU DE GICLEUR								
• ENS. CARBURATEUR				SECONDAIRE	-	-	-	-	-		1	CM
JEU DE SOUPAPE DE COUPURE	0.8	* 12	16028-KFO-004	VIS DE REGLAGE	-	-	-	-	-	1	1	CM
D'EAU		* 13	16029-KG0-004	VIS DE REGLAGE	-	-	-	-	-	1	1	CM
		* 14	16030-MK5-004	JEU DE PORTE-REGLAGE	-	-	-	-	-	1	1	CM



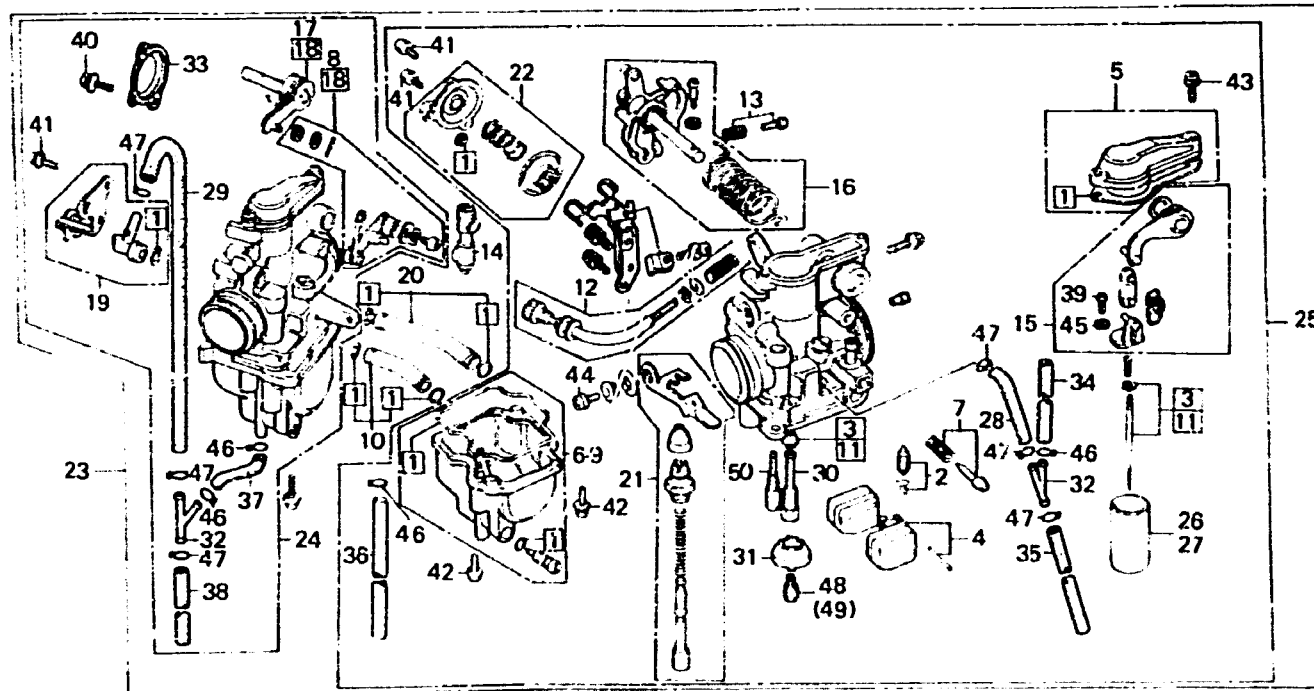
E-16-1

Carburetor
(XL600Rg • RH-CM)

Carburateur
(XL600fig • RH-CM)

Vergaser
(XL600Rg • RH-CM)

Carburador
(XL600Rg • RH-CM)



MFWD

BMG2-97

Item d'entretien	T.D.R.	N° de réf.	N° de pièce	Description	N° de requis XL600				N° de série	Code de zone			
					Rd	Ld	Rk	Lk			Rf	Rc	Rh
		*15	16031-MG3-004	JEU DE BRAS DE LIAISON PRIMAIRE	-	-	-	-	2	2	CM	
		*16	16032-ML6-671	JEU DE LIAISON DE GAZ PRIMAIRE	-	-	-	-	1	1	CM	
		*17	16035-MG2-004	JEU DE LIAISON DE GAZ SECONDAIRE	-	-	-	-	1	-	CM	
		*18	16035-ML6-671	JEU DE LEVIER DE LIAISON	-	-	-	-	-	1	CM	
		*19	16037-MG3-004	JEU DE RACCORD D'ESSENCE	-	-	-	-	1	1	CM	
		*20	16042-KK0-771	JEU DE RACCORD D'ESSENCE	-	-	-	-	1	1	CM	
		*21	16048-MG2-891	JEU DE SOUPAPE DE DEMARREUR	-	-	-	-	1	1	CM	
		*22	16048-KG0-891	JEU DE SOUPAPE DE COUPURE D'EAU	-	-	-	-	1	1	CM	
		*23	16100-ML6-722	ENS. CARBURATEUR	-	-	-	-	1	-	CM	
		*	16100-ML6-723	ENS. CARBURATEUR	-	-	-	-	-	1	CM	
		*24	16101-ML6-721	ENS. CARBURATEUR D.	-	-	-	-	-	1	CM	
		*	16101-ML6-722	ENS. CARBURATEUR D.	-	-	-	-	-	1	CM	
		*25	16102-ML6-721	ENS. CARBURATEUR G.	-	-	-	-	1	1	CM	
		*26	16111-MG2-891	BOISSEAU DE GAZ PRIMAIRE	-	-	-	-	-	1	1	CM

I 2

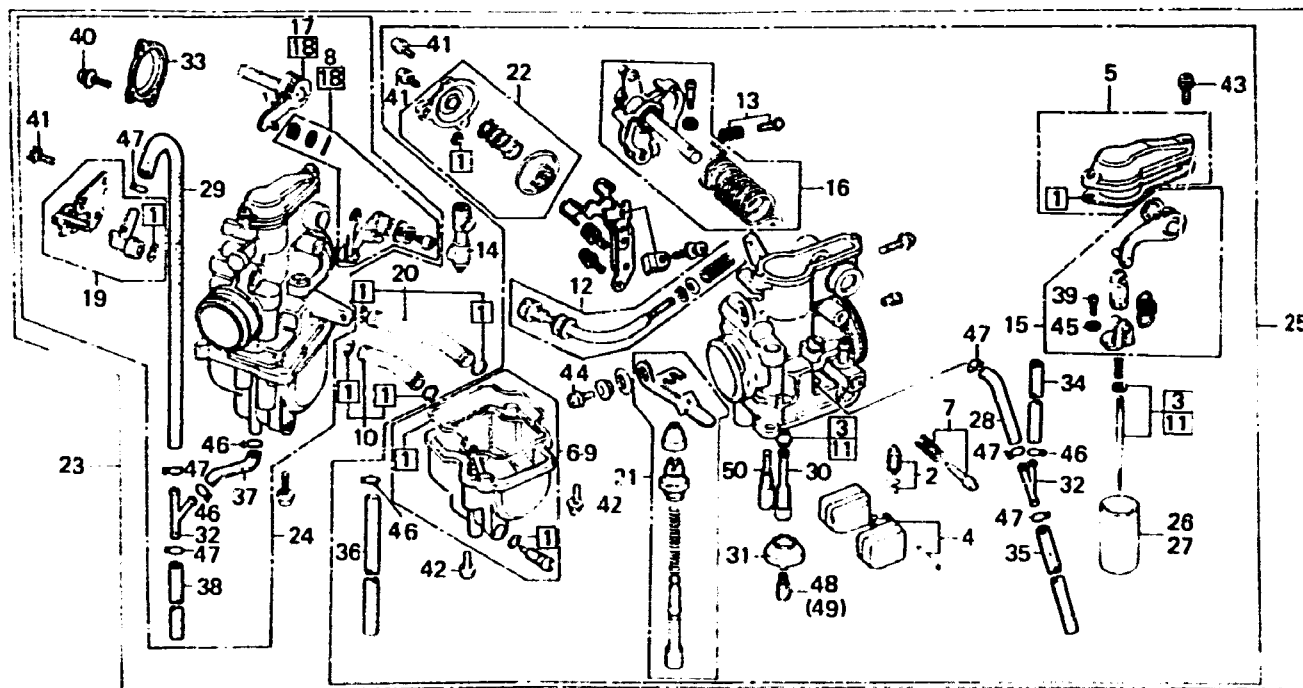
E-16-1

Carburetor
(XL600Rg • RH-CM)

Carburateur
(XL600Rg • FH-CM)

Vergaser
(XL600Rg • RH-CM)

Carburador
(XL600Rg • RH-CM)



BMG2 - 97

Item d'entretien	T.O.R.	N° de réf.	N° de pièce	Description	N° de requis XL600							N° de série	Code de zone
					Rd	Ld	Rf	Le	Rr	Rg	Ru		
*27		16112-MG3-004	PAPILLON DE GAZ (A)							1	1	CM
*28		16143-ML6-671	TUBE							1	1	CM
*29		16144-ML6-671	TUBE							1	1	CM
*30		16165-MG2-761	SUPPORT DE GICLÉUR D'AIGUILLES							2	2	CM
*31		16168-KF0-004	SUPPORT DE GICLÉUR							2	2	CM
*32		16180-ML6-671	RACCORD							2	2	CM
*33		16193-KB4-671	COUVERCLE DE SOUPAPE DE CUT-OFF D'AIR							1	1	CM
*34		16195-ML6-671	TUBE							1	1	CM
*35		16196-ML6-671	TUBE							1	1	CM
*36		16198-ML6-671	TUBE							1	1	CM
*37		16199-MC9-791	TUBE							1	1	CM
*38		16199-ML6-671	TUBE							1	1	CM
*39		93500-03008-1H	VIS A TETE CYLINDRIQUE, 3X8							4	4	CM
*40		93500-04008-0H	VIS A TETE CYLINDRIQUE, 4X8							2	2	CM
*41		93500-04010-0H	VIS A TETE CYLINDRIQUE, 4X10							4	4	CM
*42		93500-04014-0H	VIS A TETE CYLINDRIQUE, 4X14							4	4	CM
*43		93892-04016-18	VIS A TETE A RONDELLE, 4X16							4	4	CM

I 3

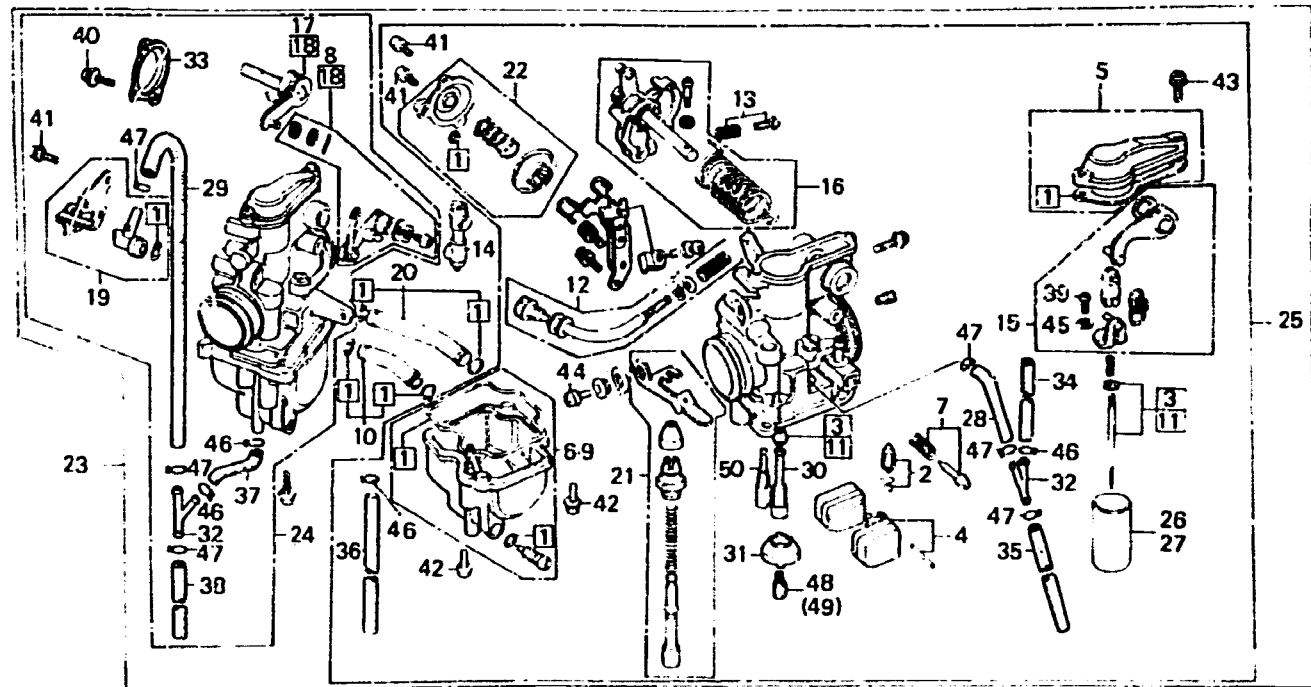
E-16-1

Carburetor
(XL600Rg • RH-CM)

Carburateur
(XL600Rg • RH-CM)

Vergaser
(XL600Rg • RH-CM)

Carburador
(XL600Rg • RH-CM)



EMG2-97

Item d'entretien	T.D.R.	N° de réf.	N° de pièce	Description	N° de requis XL600				N° de série	Code de zone
					Rd	Ld	Rc	Rh		
		*44	93892-05014-18	VIS A TETE A RONDELLE, 5X14	-	-	-	-	1 1	CM
		*45	94111-03800	RONDELLE ELASTIQUE, 3MM	-	-	-	-	4 4	CM
		*46	95002-02080	PINCE BB POUR TUBE	-	-	-	-	4 4	CM
		*47	95002-02100	PINCE B10 POUR TUBE	-	-	-	-	6 6	CM
		*48	99101-393-1150	GICLEUR PRINCIPAL, #115	-	-	-	-	1 1	CM
		*49	99101-393-1180	GICLEUR PRINCIPAL, #118	-	-	-	-	1 1	CM
		*50	99103-MG3-0620	GICLEUR DE RALENTI, #62	-	-	-	-	1 1	CM



EOP-1

Gasket kit A

Trousse de joint A

Dichtung Satz A

Equipo de empackadura A

2

Item d'entretien	T.D.R.	N° de réf.	N° de pièce	Description	N° de requis XL600							N° de série	Code de zone
					Rb	Lb	Rc	Lc	Rd	Rg	Rh		
			061A1-MG2-000	TROUSSE DE JOINT A	1	1	-	-	-	-	-	-	B,CM,E,ED,F,G IT,SA,SD,SW,U
			061A1-MG2-020	TROUSSE DE JOINT A	1	-	-	-	-	-	-	-	AR
			061A1-MG2-791	TROUSSE DE JOINT A	-	-	1	1	-	-	-	-	AR,CM,E,ED,F,FI G,IT,SA,SD,SW,U
			061A1-MG2-910	TROUSSE DE JOINT A	-	-	-	-	1	-	-	-	2G
			061A1-ML6-000	TROUSSE DE JOINT A	-	-	-	-	-	1	-	-	
		*	061A1-MG2-798	TROUSSE DE JOINT A	-	-	-	-	-	-	1	-	ED,F,G,2G
		*	061A1-ML6-020	TROUSSE DE JOINT A	-	-	-	-	-	-	1	-	CM
				(COMPONENT PARTS)									
		1	12191-MG3-000	JOINT DE CYLINDRE	1	1	1	1	1	1	-	-	
		*	12191-MK2-000	JOINT DE CYLINDRE	-	-	-	-	-	-	-	1	
		2	12209-MA6-005	JOINT D'ETANCHEITE DE TIGE DE SOUPAPE	1	1	1	1	1	-	-	-	AR,B,CM,E,FI,IT SA,SD,SW,U
					1	1	-	1	1	-	1	-	ED,F,G,2G



EOP-1

Gasket kit A

Trousse de joint A

Dichtung Satz A

Equipo de empackadura A

Item d'entretien	T.D.R.	N° de réf.	N° de pièce	Description	N° de requis XL600							N° de série	Code de zone
					Ro	Lo	Re	Le	Rr	Rc	Rt		
		3	12209-MC8-005	JOINT D'ETANCHEITE DE TIGE DE SOUPAPE	4	4	4	4	4	-	-	AR,B,CM,E,ED,F FI,G,IT,SA,SD SW,U
			12209-MB9-003	JOINT D'ETANCHEITE DE TIGE DE SOUPAPE	-	-	-	-	4	-	4	2G CM,ED,F,G
		4	12251-MG2-004	JOINT DE CULASSE	1	1	1	1	-	-	-	
			12251-MG2-791	JOINT DE CULASSE	-	-	-	-	1	1	1	
		5	12332-MG3-004	JOINT DE COUVERCLE DE DECOMPRESSION	1	1	-	-	-	-	-	B,CM,E,ED,F,G IT,SA,SD,SW,U
			12332-MG2-000	JOINT DE COUVERCLE DE DECOMPRESSION	1	-	-	-	1	-	1	AR,FI,2G B,CM,E,IT,SA,SD SW,U ED,F,G
					-	-	-	1	1	-	1	
		6	12391-MG3-004	JOINT DE COUVERCLE DE CULASSE	1	1	-	-	-	-	-	B,CM,E,ED,F,G IT,SA,SD,SW,U



EOP-1

Gasket kit A

Trousse de joint A

Dichtung Satz A

Equipo de empacadura A

2

Item d'entretien	T.D.R.	N° de réf.	N° de pièce	Description	N° de requis XL600						N° de série	Code de zone	
					Rb	Lc	Re	Le	Rf	Rg			Rh
			12391-MG3-014	JOINT DE COUVERCLE DE CULASSE	1	-	-	-	1	-	-	AR,FI,G
					-	-	1	1	1	-	-	B,CM,E,ED,F,IT
			12391-MG2-790	JOINT DE COUVERCLE DE CULASSE	-	-	-	-	1	-	1	SA,SD,SW,U
					-	-	-	-	-	1	1	2G
		7	18291-216-000	JOINT DE TUYAU D'ECHAPPEMENT	2	2	2	2	2	2	2	CM,ED,F,G
		8	90488-044-000	RONDELLE, 8MM	4	4	4	4	-	-	-	
			90544-439-930	JOINT	-	-	-	-	4	4	4	
		9	91301-MC7-003	JOINT TORIQUE, 15.8X2.5	1	1	1	1	1	-	-	AR,B,CM,E,ED,F
					-	-	-	-	-	-	-	FI,G,IT,SA,SD
		10	91301-MG3-000	JOINT TORIQUE SPECIAL	1	-	-	-	1	-	-	SW,U
					-	-	1	1	1	-	-	AR,FI,G
					-	-	-	-	-	-	-	B,CM,E,ED,F,IT
			91301-MG3-003	JOINT TORIQUE SPECIAL	-	-	-	-	1	-	1	SA,SD,SW,U
					-	-	-	-	-	1	1	2G
					-	-	-	-	-	-	-	CM,ED,F,G
		11	91301-200-000	JOINT TORIQUE, 10X1.8	5	5	5	5	5	4	-	
		12	91301-428-003	JOINT TORIQUE, 35.5X3	2	-	-	-	2	-	-	AR,FI
					4	4	2	2	2	-	-	B,CM,E,ED,F,G
												IT,SA,SD,SW,U



EOP-1

Gasket kit A

Trousse de joint A

Dichtung Satz A

Equipo de empackadura A

item d'entretien	T.D.R.	N° de réf.	N° de pièce	Description	N° de requis XL600							N° de série	Code de zone
					R ₀	L ₀	R ₁	L ₁	R ₂	R ₃	R ₄		
			91301-MG2-791	JOINT TORIQUE, 35.5X2.8	-	-	-	-	2	-	2	2G
		13	91303-KFO-003	JOINT TORIQUE, 14.8X2.4	1	1	1	1	1	-	-	CM,ED,F,G AR,B,CM,E,ED,F FI,G,IT,SA,SD SW,U
			91303-MG2-791	JOINT TORIQUE, 14.5X2.4	-	-	-	-	1	-	-	2G
			91303-MG2-792	JOINT TORIQUE, 14.5X2.4	-	-	-	-	-	-	1	
		14	91352-KFO-003	JOINT TORIQUE, 39.5X2.9	4	4	4	4	4	-	-	AR,B,CM,E,ED,F FI,G,IT,SA,SD SW,U
			91352-MG2-791	JOINT TORIQUE, 39.5X2.6	-	-	-	-	4	-	-	2G
			91352-MG2-792	JOINT TORIQUE, 39.5X2.6	-	-	-	-	-	-	4	

2



EOP-2

Gasket kit B

Trousse de joint B

Dichtung Satz B

Equipo de empackadura B

Item d'entretien	T.D.R.	N° de réf.	N° de pièce	Description	N° de requis XL600						N° de série	Code de zone
					Rd	Ld	Rt	Lt	Rr	Rg		
			061B1-MG2-000	TROUSSE DE JOINT B	1	1	-	-	-	-	-	B,CM,E,ED,F,G IT,SA,SD,SW,U
			061B1-MG2-020	TROUSSE DE JOINT B	1	-	-	-	-	-	-	AR
			061B1-MG2-790	TROUSSE DE JOINT B	-	-	1	1	-	-	-	AR,CM,E,ED,F,FI G,IT,SA,SD,SW,U
			061B1-MK2-010	TROUSSE DE JOINT B	-	-	-	-	1	-	-	2G
			061B1-MK2-020	TROUSSE DE JOINT B	-	-	-	-	-	1	-	
			(COMPONENT PARTS)									
1			11191-MG3-000	JOINT DE CARTER	1	1	1	1	-	-	-	AR,CM,E,ED,F,FI G,IT,SA,SD,SW,U
			11191-MG2-790	JOINT DE CARTER	-	-	-	-	1	-	-	2G
			11191-MK2-00U	JOINT DE CARTER	-	-	-	-	1	-	1	CM,ED,F,G
2			11394-MG3-000	JOINT DE COUVERCLE DE CARTER MOTEUR D.	1	1	1	1	1	-	-	AR,B,CM,E,ED,F FI,G,IT,SA,SD SW,U



EOP-2

Gasket kit B

Trousse de joint B

Dichtung Satz B

Equipo de empacadura B

Item d'entretien	T.D.R.	N° de réf.	N° de pièce	Description	N° de requis XL600						N° de série	Code de zone	
					Rd	Ld	Rc	Lc	Pc	Rc			Rc
			11394-MK2-000	JOINT DE COUVERCLE DE CARTER MOTEUR D.	-	-	-	-	1	-	1	2G CM,ED,F,G
3			11395-MG2-000	JOINT DE COUVERCLE DE CARTER MOTEUR G.	1	1	1	1	1	-	-	AR,B,CM,E,ED,F FI,G,IT,SA,SD SW,U
			11395-MG2-010	JOINT DE COUVERCLE DE CARTER MOTEUR G.	-	-	-	-	1	-	1	2G CM,ED,F,G
4			91301-028-000	JOINT TORIQUE, 27X2.0	1	1	-	-	-	-	-	B,CM,E,ED,F,G IT,SA,SD,SW,U
			91305-KF0-003	JOINT TORIQUE, 27X2	1	-	-	-	1	-	1	AR,FI,2G B,CM,E,ED,F,G IT,SA,SD,SW,U
5			91301-473-003	JOINT TORIQUE, 7X1.7	1	1	1	1	1	1	1	
6			91302-KF0-003	JOINT TORIQUE, 64X2.4	1	1	1	1	1	1	1	2G
7			91302-PJ4-004	JOINT TORIQUE, 9.6X1.9	-	-	-	-	1	-	1	CM,ED,F,G
8			91303-377-000	JOINT TORIQUE, 13.8X2.5	1	1	1	1	1	1	1	

I 10

EOP-2

Gasket kit B

Trousse de joint B

Dichtung Satz B

Equipo de empacadura B

Item d'entretien	T.D.R.	N° de réf.	N° de pièce	Description	N° de requis XL600							N° de série	Code de zone
					Rd	Ld	Rk	Lt	Rr	Rc	RH		
		9	91306-MG3-000	JOINT TORIQUE, 1.5X9.5	3	3	3	3	3	2	2	AR,B,CM,E,ED,F FI,G,IT,SA,SD SW,U
		10	91352-425-003	JOINT TORIQUE, 9.8X2.4	2	2	-	-	2	-	2	2G B,CM,E,ED,F,G
			91301-KFO-000	JOINT CAOUTCHOUC, 9.8MM	2	-	-	-	2	-	-	IT,SA,SD,SW,U AR,FI,G
			91302-MG2-781	JOINT CAOUTCHOUC, 10.5MM	-	-	-	-	2	-	-	B,CM,E,ED,F,IT SA,SD,SW,U
		*	91302-MG2-792	JOINT CAOUTCHOUC, 10.5MM	-	-	-	-	-	2	-	2G
		11	94109-12000	RONDELLE DE BOUCHON DE DRAINAGE, 12MM	1	1	1	1	1	1	1	

J 1

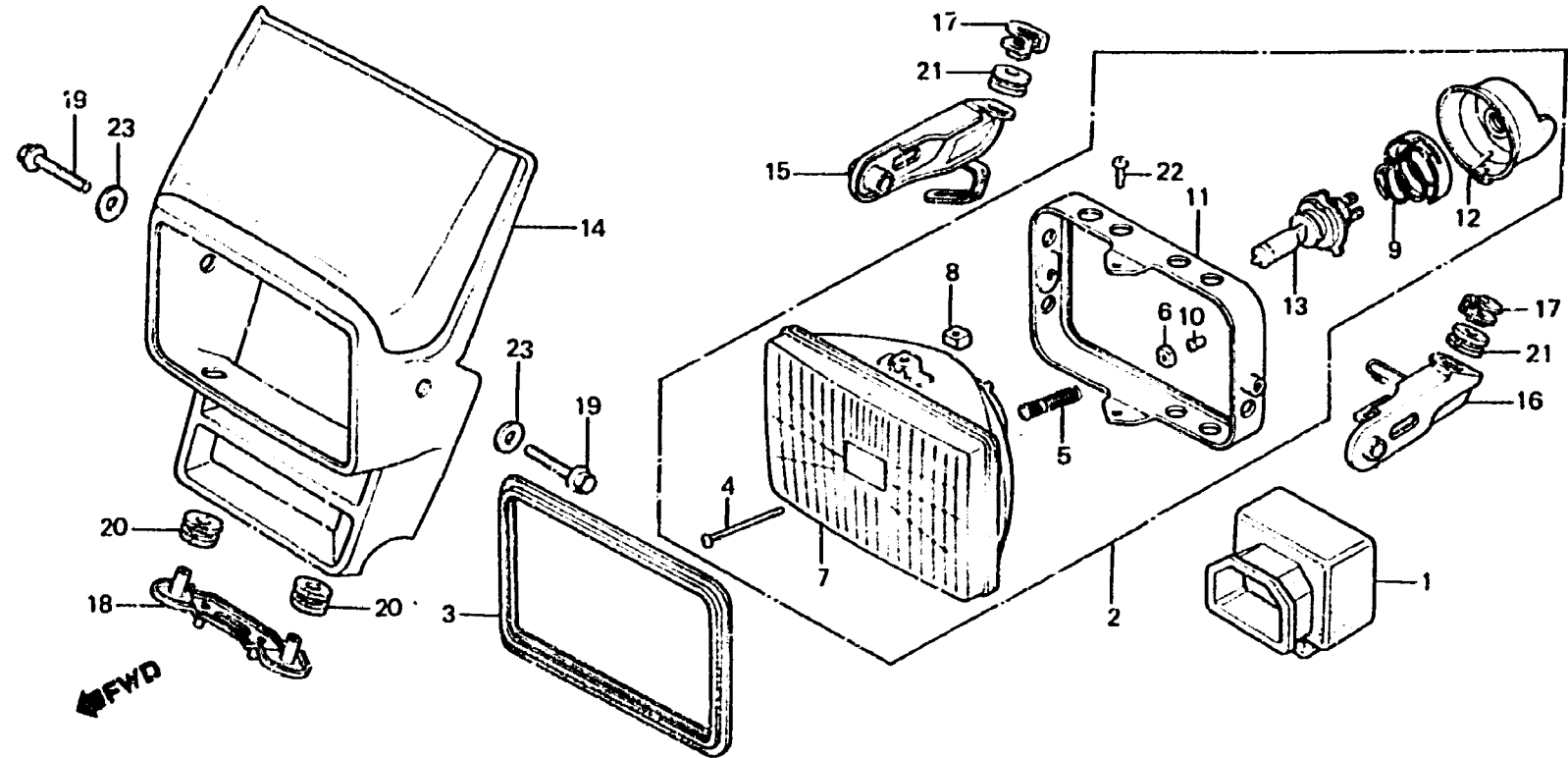
F-1

Headlight
(CM)

Phare
(CM)

Scheinwerfer
(CM)

Faro delantero
(CM)



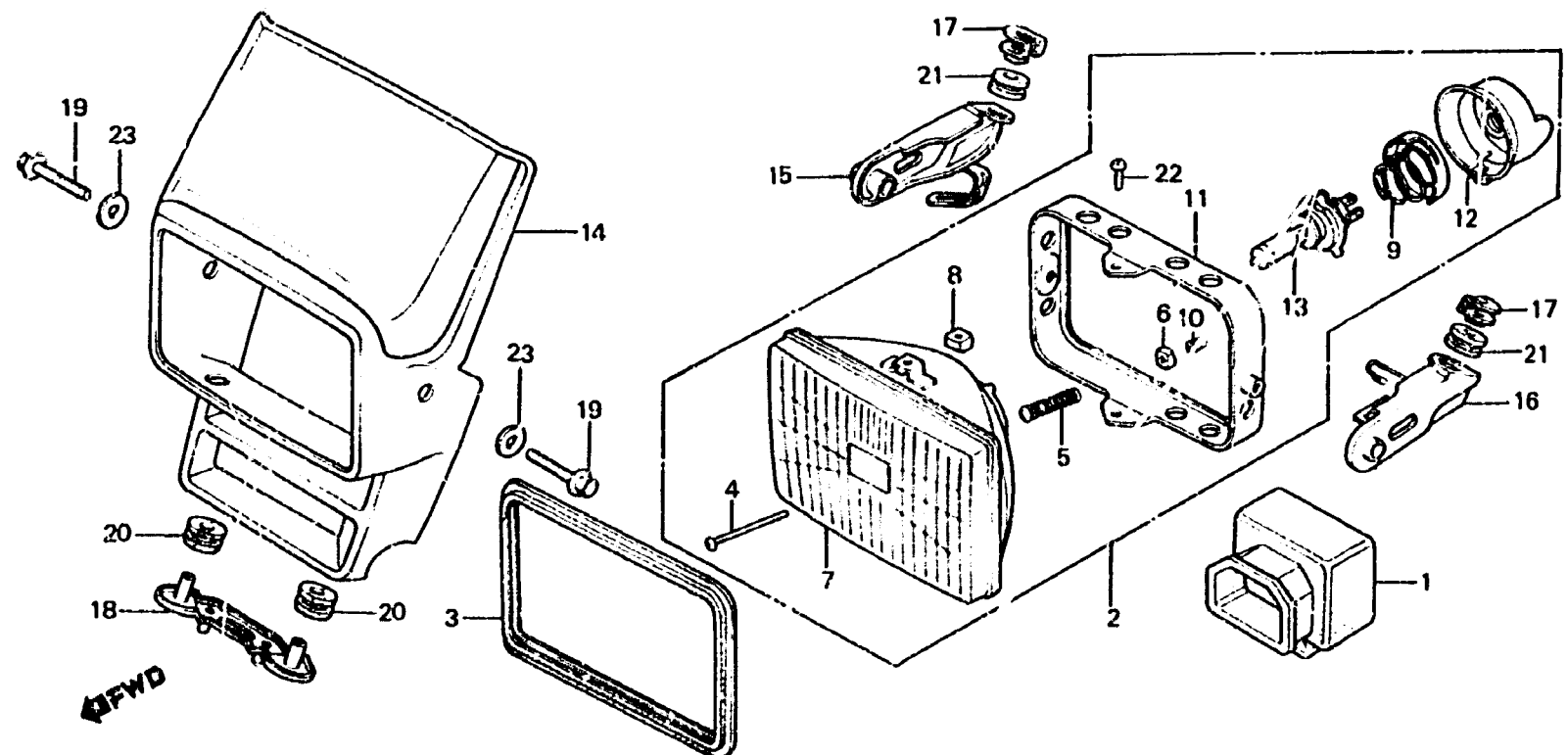
BMG2-32

Item d'entretien	T.D.R.	N° de pièce	Description	IP de requis XL600								N° de série	Code de zone
				Rd	Ld	Rr	Le	Rv	Rg	Rh			
ENS. PHARE	0.2	1	32106-KE1-600	COUVERCLE DE DOUILLE DE PHARE	1	-	1	-	1	1	1	CM
APPUI DE PHARE		2	33100-MG2-671	ENS. PHARE	1	-	1	-	1	1	1	CM
(L'ON APPLIQUE LE MEME F.R.T. MEME QUAND ON EFFECTUE L'ENTRETIEN SUR PLUS D'UNE PIECE.)		3	33102-MG2-000	JOINT DE PHARE	1	-	1	-	1	1	1	CM
UNITE DE PHARE	0.3	4	33103-MG2-671	VIS DE REGLAGE D'INTENSITE								
(PIECES RELATIVES Y COMPRISES)		5	33107-MG2-671	RESSORT DE REGLAGE D'INTENSITE	PHARE	1	-	1	-	1	1	CM
AMPOULE DE PHARE	0.1	6	33117-415-003	ECROU DE REGLAGE D'INTENSITE	PHARE	1	-	1	-	1	1	CM
JEU DE VISIERE AV.		7	33120-MG2-671	UNITE DE PHARE	PHARE (STANLEY)	1	-	1	-	1	1	CM
		8	33128-471-003	ECROU DE SUPPORT D'UNITE		1	-	1	-	1	1	CM
		9	33131-471-901	SUPPORT DE DOUILLE DE PHARE		2	-	2	-	2	2	CM
		10	33136-426-830	COUVERCLE DE VIS		1	-	1	-	1	1	CM
		11	33153-MG2-671	ANNEAU COMP. MONTAGE		1	-	1	-	1	1	CM
		12	33180-471-901	COUVERCLE DE CAOUTCHOUC		1	-	1	-	1	1	CM
		13	31901-MC7-601	AMPOULE DE PHARE		1	-	1	-	1	1	CM
		14	613A0-MG2-000ZA	JEU DE VISIERE AV. *R-110*	(H4 JA12V60/55W)	1	-	1	-	1	1	CM
			61301-MG2-000ZA	VISIERE AV. *R-119*		-	-	-	-	1	-	CM

J 2

F-1

Headlight
(CM)
Phare
(CM)
Scheinwerfer
(CM)
Faro delantero
(CM)



BMG2-32

Item d'entretien	T.D.R.	N° de réf.	N° de pièce	Description	N° de requis XL600						N° de série	Code de zone	
					Rd	Ld	Rr	Lr	Rv	Rg			Rh
			61301-MG2-000ZC	VISIÈRE AV. *NH-138*	-	-	-	-	-	1	1	CM
		15	61315-MG2-000	APPUI DE PHARE D.	1	-	1	-	1	1	1	CM
		16	61316-MG2-000	APPUI DE PHARE G.	1	-	1	-	1	1	1	CM
		17	61317-MG2-000	PLAQUE DE FIXATION D'APPUI DE PHARE	2	-	-	-	-	-	-	CM
			61317-KG0-000	PLAQUE DE FIXATION D'APPUI D'APPUI DE PHARE	-	-	2	-	2	2	2	CM
		18	61318-MG2-000	APPUI INFÉRIEUR DE VISIÈRE AV.	1	-	1	-	1	1	1	CM
		19	90111-MG2-000	BOULON DE BRIDE, 8X25	2	-	2	-	2	2	2	CM
		20	90504-MG2-000	CAOUTCHOUC DE MONTAGE DE VISIÈRE AV.	2	-	2	-	2	2	2	CM
		21	90505-MC4-000	ANNEAU A DE BOITIER DE FILTRE A AIR	2	-	2	-	2	2	2	CM
		22	93500-05008-0H	VIS A TÊTE CYLINDRIQUE, 5X8	2	-	2	-	2	2	2	CM
		23	94101-08200	RONDELLE PLATE, 8MM	2	-	2	-	2	2	2	CM

J 3

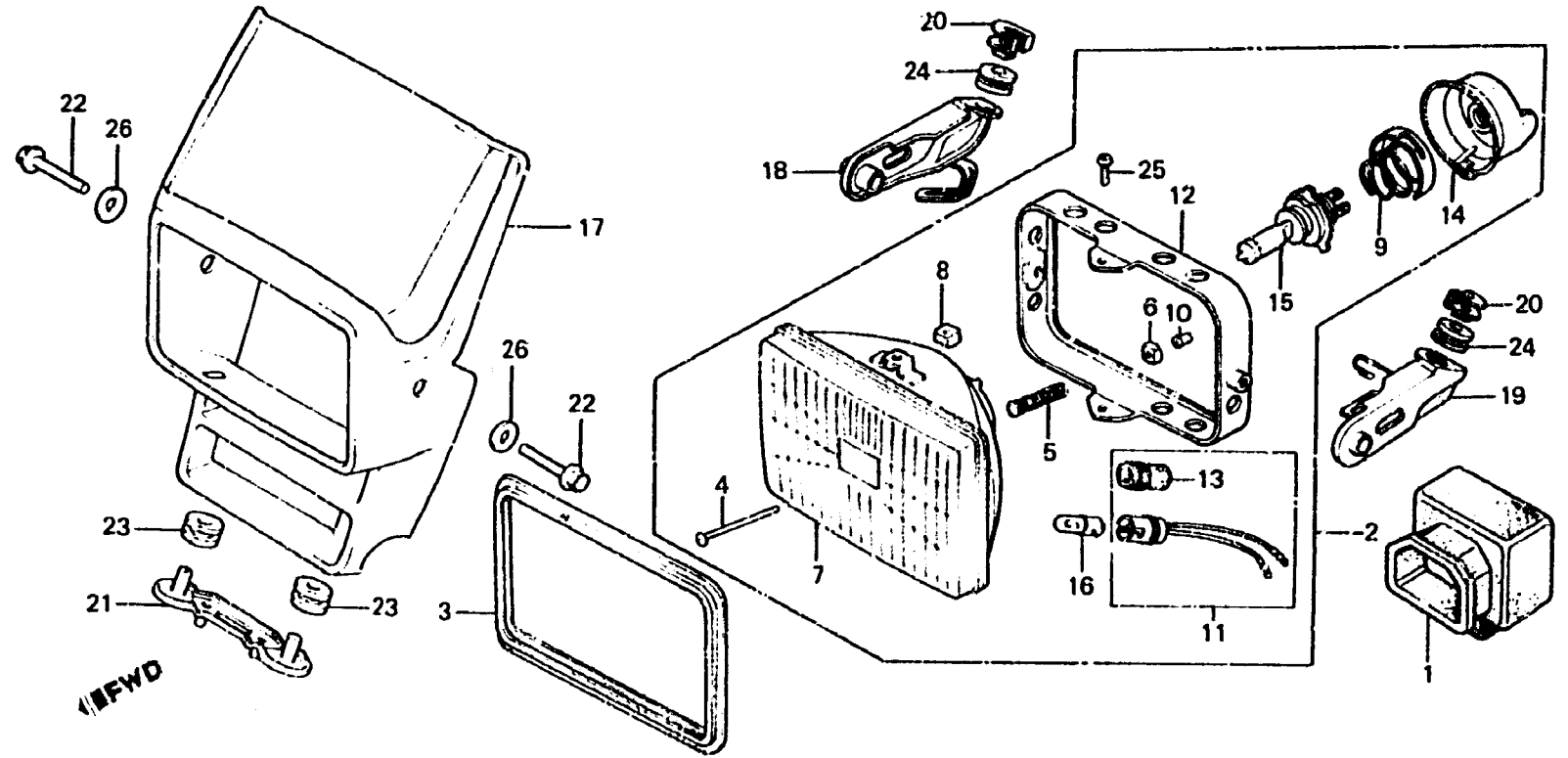
F-1-1

Headlight
(AR,B,E,ED,F,FI,G,IT,SA,SD,SW,U,2G)

Phare
(AR,B,E,ED,F,FI,G,IT,SA,SD,SW,U,2G)

Scheinwerfer
(AR,B,E,ED,F,FI,G,IT,SA,SD,SW,U,2G)

Faro delantero
(AR,B,E,ED,F,FI,G,IT,SA,SD,SW,U,2G)



BMG2-33

Item d'entretien	T.D.R.	N° de réf.	N° de pièce	Description	N° de requis XL600								N° de série	Code de zone
					Rd	Ld	Rr	Lr	Rr	Rc	Rr			
ENS. PHARE	0.2	1	32108-KE1-600	COUVERCLE DE DOUILLE DE PHARE	1	1	-	1	1	-	1		AR,B,E,ED,F,FI G,IT,SA,SD,SW,U 2G	
• ENS. DOUILLE DE FEU POSITION													SA,U	
• APPUI DE PHARE (L'ON APPLIQUE LE MEME F.R.T. MEME QUAND ON EFFECTUE L'ENTRETIEN SUR PLUS D'UNE PIECE.)													E	
UNITE DE PHARE	0.3		33100-MG2-621	ENS. PHARE	1	1	-	1	1	-	-		AR,B,ED,FI,G,IT SD,SW,2G	
(PIECES RELATIVES Y COMPRISES)													F	
AMPOULE DE PHARE	0.1		33100-MG2-612	ENS. PHARE	-	-	-	-	-	-	1		ED,G,2G	
• AMPOULE DE FEU POSITION													F	
• JEU DE VISIERE AV.													AR,B,E,ED,F,FI G,IT,SA,SD,SW,U 2G	
													AR,B,E,ED,F,FI G,IT,SA,SD,SW,U 2G	
													AR,B,E,ED,F,FI G,IT,SA,SD,SW,U 2G	

J 4

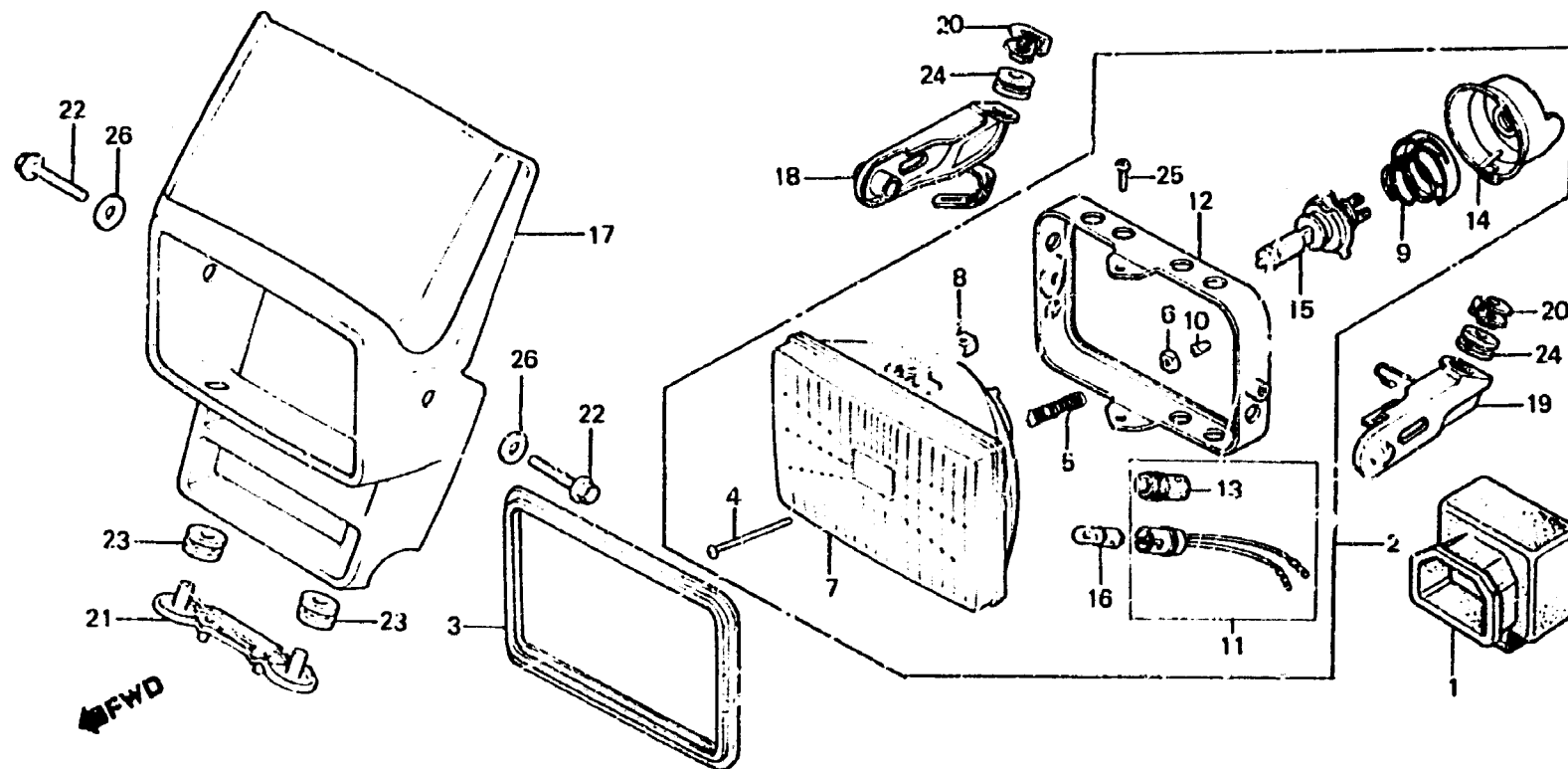
F-1-1

Headlight
(AR,B,E,ED,F,FI,G,IT,SA,SD,SW,U,2G)

Phare
(AR,B,E,ED,F,FI,G,IT,SA,SD,SW,U,2G)

Scheinwerfer
(AR,B,E,ED,F,FI,G,IT,SA,SD,SW,U,2G)

Faro delantero
(AR,B,E,ED,F,FI,G,IT,SA,SD,SW,U,2G)



BMG2-33

Item d'entretien	T.D.R.	N° de réf.	N° de pièce	Description	N° de requis XL600								N° de série	Code de zone
					Rd	Ld	Rr	Lr	Rr	Rg	Rh			
		6	33117-415-003	ECROU DE REGLAGE D'INTENSITE PHARE (STANLEY)	1	1	-	1	1	-	1	AR,B,E,ED,F,FI G,IT,SA,SD,SW,U 2G	
		7	33120-KG0-701	UNITE DE PHARE	1	-	-	-	1	-	-	SA,U	
			33120-MG2-601	UNITE DE PHARE	1	-	-	-	1	-	-	E	
			33120-MG2-611	UNITE DE PHARE	1	1	-	1	1	-	-	AR,B,ED,F,FI,G IT,SD,SW,2G	
		8	33120-MG2-612	UNITE DE PHARE	-	-	-	-	-	-	1	ED,F,G,2G	
			33128-471-003	ECROU DE SUPPORT D'UNITE	2	2	-	2	2	-	2	AR,B,E,ED,F,FI G,IT,SA,SD,SW,U 2G	
		9	33131-471-901	SUPPORT DE DOUILLE DE PHARE	1	1	-	1	1	-	1	AR,B,E,ED,F,FI G,IT,SD,SW,2G	
		10	33136-426-830	COUVERCLE DE VIS	1	1	-	1	1	-	1	AR,B,E,ED,F,FI G,IT,SA,SD,SW,U 2G	

J 5

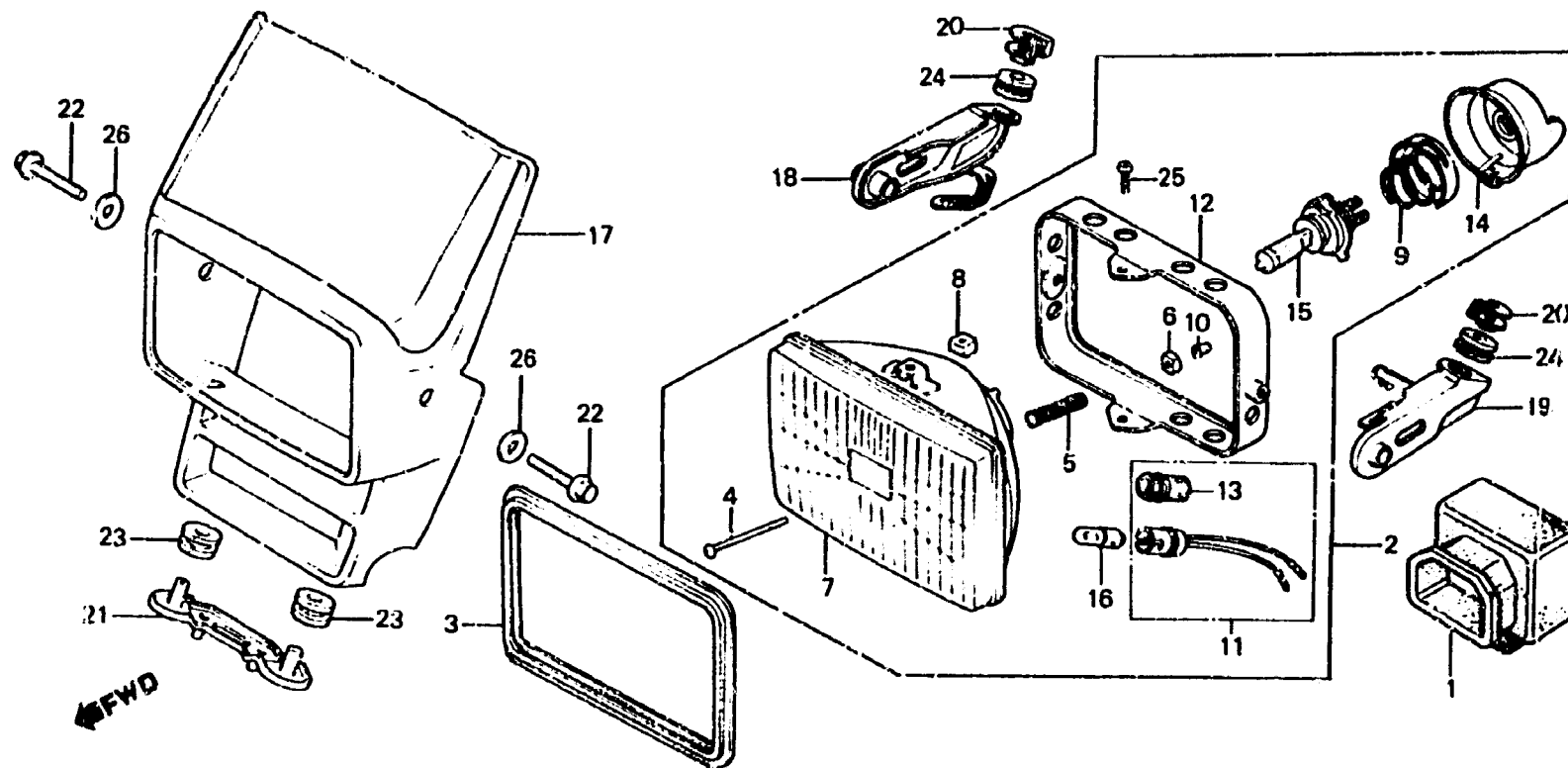
F-1-1

Headlight
(AR,B,E,ED,F,FI,G,IT,SA,SD,SW,U,2G)

Phare
(AR,B,E,ED,F,FI,G,IT,SA,SD,SW,U,2G)

Scheinwerfer
(AR,B,E,ED,F,FI,G,IT,SA,SD,SW,U,2G)

Faro delantero
(AR,B,E,ED,F,FI,G,IT,SA,SD,SW,U,2G)



BMG2-33

Item d'entretien	T.D.R.	N° de réf.	N° de pièce	Description	N° de requis XL600						N° de série	Code de zone	
					Rd	Ld	Rr	Lr	Rr	Rg			Rh
		11	33150-471-003	ENS. DOUILLE DE FEU POSITION	1	1	-	-	-	-	-	5009227	B,ED,G,IT,SD,SW
					1	-	-	-	-	-	-	5009852	E,SA,U
			33150-MG2-003	ENS. DOUILLE DE FEU POSITION	1	-	-	-	1	-	1	5008500	F
					1	1	-	-	-	-	-	5009228	AR,FI,2G
					1	-	-	-	-	-	-	5009853	B,ED,G,IT,SD,SW
					1	1	-	-	-	-	-	5008501	E,SA,U
					-	-	-	1	1	-	1		F
		12	33153-MG2-871	ANNEAU COMP. MONTAGE	1	1	-	1	1	-	1		B,E,ED,F,G,IT
													SA,SD,SW,U
													AR,B,E,ED,F,FI
													G,IT,SA,SD,SW,U
													2G
		13	33155-166-003	CAOUTCHOUC DE JOINT	1	1	-	1	1	-	1		AR,B,E,ED,F,FI
													G,IT,SA,SD,SW,U
													2G
		14	33180-471-901	COUVERCLE DE CAOUTCHOUC	1	1	-	1	1	-	1		AR,B,E,ED,F,FI
													G,IT,SA,SD,SW,U
													2G

J 6

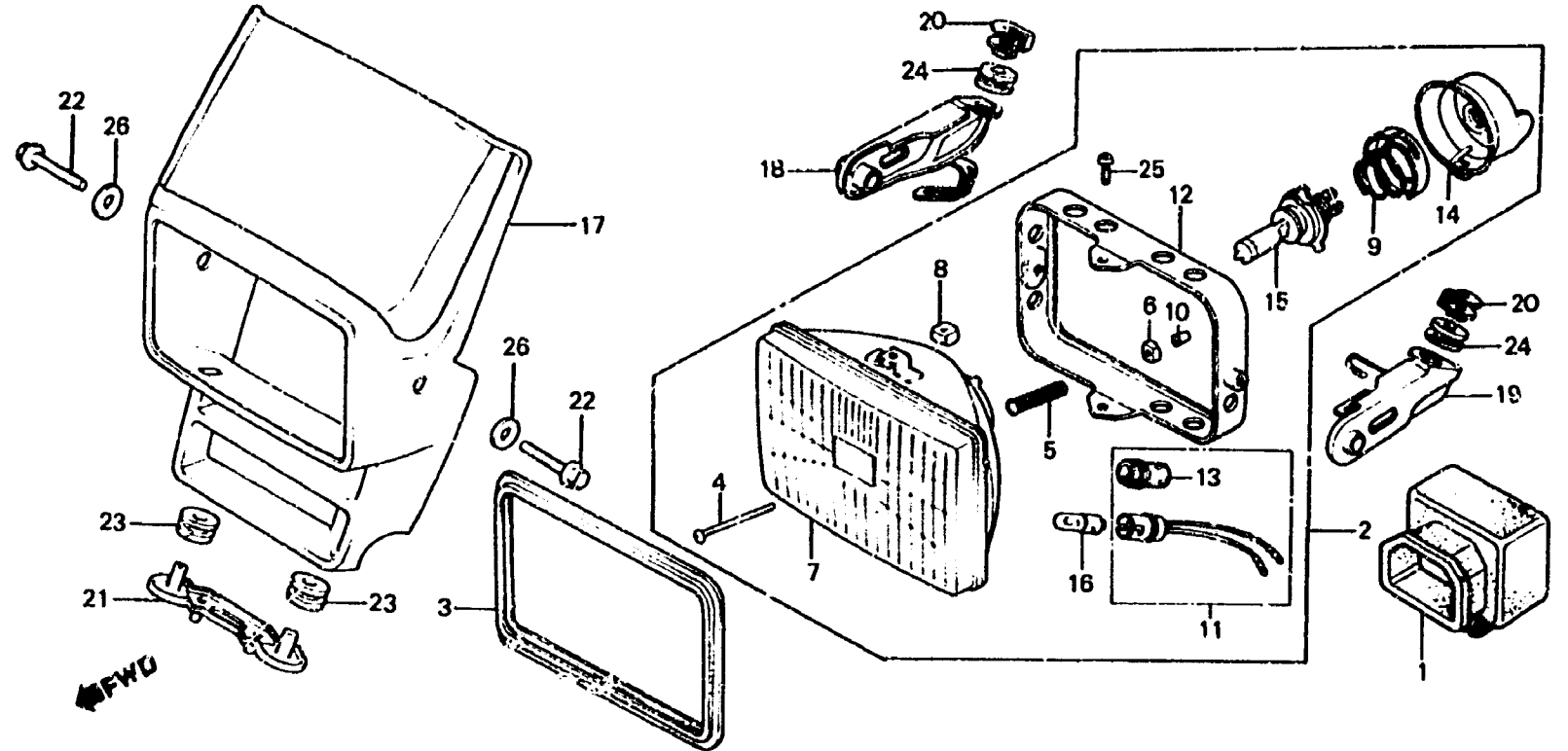
F-1-1

Headlight
(AR,B,E,ED,F,FI,G,IT,SA,SD,SW,U,2G)

Phare
(AR,B,E,ED,F,FI,G,IT,SA,SD,SW,U,2G)

Scheinwerfer
(AR,B,E,ED,F,FI,G,IT,SA,SD,SW,U,2G)

Faro delantero
(AR,B,E,ED,F,FI,G,IT,SA,SD,SW,U,2G)



BMG2-33

Item d'entretien	T.D.R.	N° de réf.	N° de pièce	Description	N° de requis XL600				N° de série	Code de zone		
					Rd	Ld	Ré	Lé			Rr	Rg
		15	34901-MC7-601	AMPOULE DE PHARE (H4 JA12V60/55W)	1	1	-	1	1	-	1	AR,B,E,ED,FI,G IT,SA,SD,SW,U 2G
			34901-371-621	AMPOULE DE PHARE (H4 JA12V60/55W)	1	1	-	1	1	-	1	F
		16	34903-071-003	AMPOULE DE FEU DE GABARIT (12V 3.4W)	1	-	-	-	1	-	-	SA,U
			34903-388-611	AMPOLE DE FEU POSITION (12V 4W)	1	1	-	1	1	-	1	AR,B,E,ED,F,FI G,IT,SD,SW,2G
		17	613A0-MG2-000ZA	JEU DE VISIERE AV. *R-110*	1	-	-	-	-	-	-	AR,B,E,ED,F,G IT,SA,SD,SW,U
			613A0-MG2-000ZB	JEU DE VISIERE AV. *NH-111*	1	-	-	-	-	-	-	AR,B,E,ED,F,G IT,SA,SD,SW,U
			613A0-MG2-000ZC	JEU DE VISIERE AV. *NH-1*	1	-	-	-	-	-	-	AR,B,E,ED,F,G IT,SA,SD,SW,U
			613A0-MG2-730ZA	JEU DE VISIERE AV. *R-110*	-	1	-	-	-	-	-	
			613A0-MG2-830ZA	JEU DE VISIERE AV. *R-119*	-	-	-	1	-	-	-	

J 7

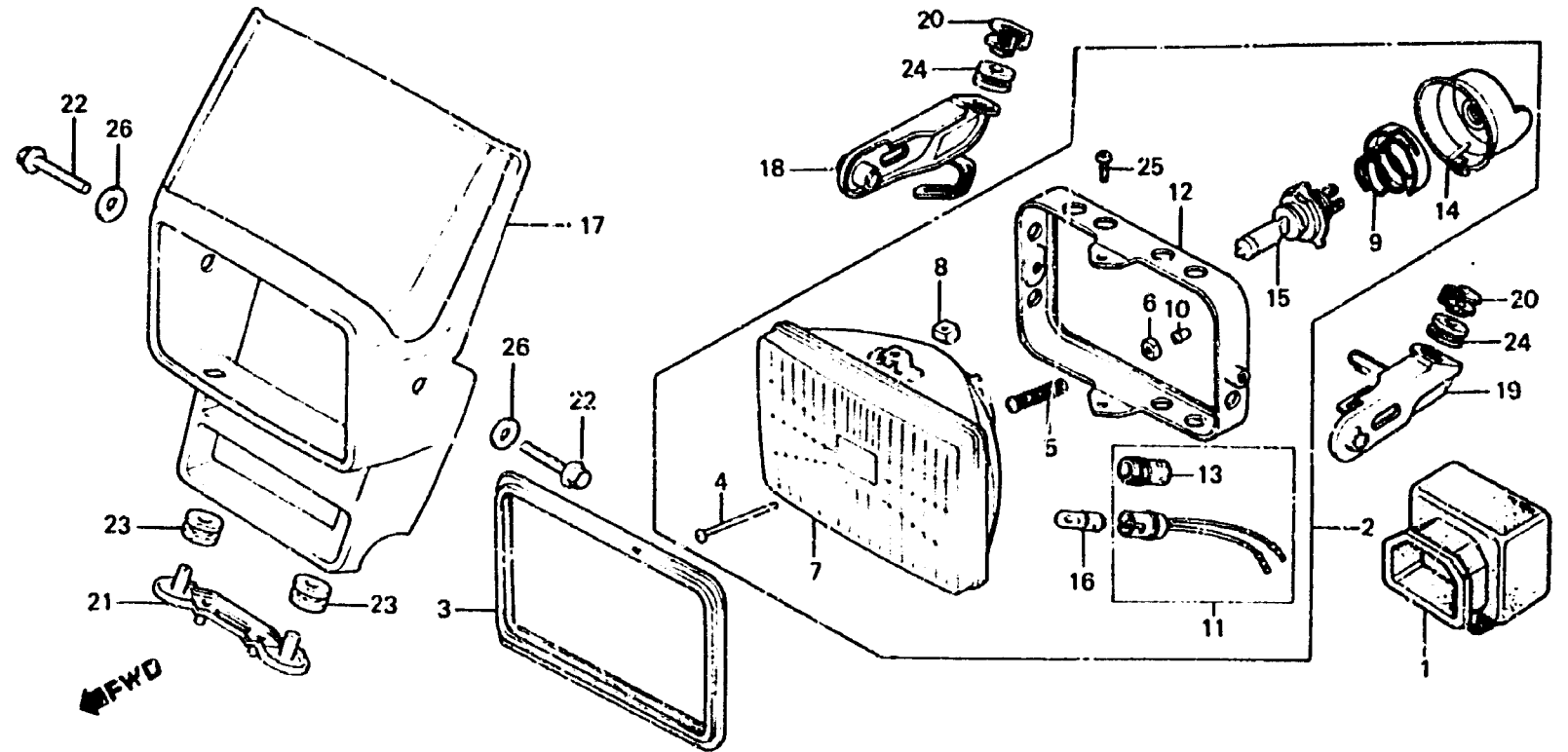
F-1-1

Headlight
(AR,B,E,ED,F,FI,G,IT,SA,SD,SW,U,2G)

Phare
(AR,B,E,ED,F,FI,G,IT,SA,SD,SW,U,2G)

Scheinwerfer
(AR,B,E,ED,F,FI,G,IT,SA,SD,SW,U,2G)

Faro delantero
(AR,B,E,ED,F,FI,G,IT,SA,SD,SW,U,2G)



BMG2-33

Item d'entretien	T.D.R.	N° de réf.	N° de pièce	Description	N° de requis XL600						N° de série	Code de zone
					R>	L>	R<	L<	R<	R<		
			61301-MG2-000ZB	VISIÈRE AV. *R-134*	-	-	-	-	1	-	1	AR,E,ED,F,FI,G IT,SA,SD,SW,U 2G
			61301-MG2-000ZC	VISIÈRE AV. *NH-138*	-	-	-	-	1	-	1	AR,E,ED,F,FI,G IT,SA,SD,SW,U 2G
			61301-MG2-000ZD	VISIÈRE AV. *NH-1*	-	-	-	-	1	-	1	AR,E,ED,F,FI,G IT,SA,SD,SW,U 2G
		18	61315-MG2-000	APPUI DE PHARE D.	1	1	-	1	1	-	1	AR,B,E,ED,F,FI G,IT,SA,SD,SW,U 2G
		19	61316-MG2-000	APPUI DE PHARE G.	1	1	-	1	1	-	1	AR,B,E,ED,F,FI G,IT,SA,SD,SW,U 2G
		20	61317-MG2-000	PLAQUE DE FIXATION D'APPUI DE PHARE	2	2	-	-	-	-	-	B,E,ED,F,G,IT SA,SD,SW,U

J 8

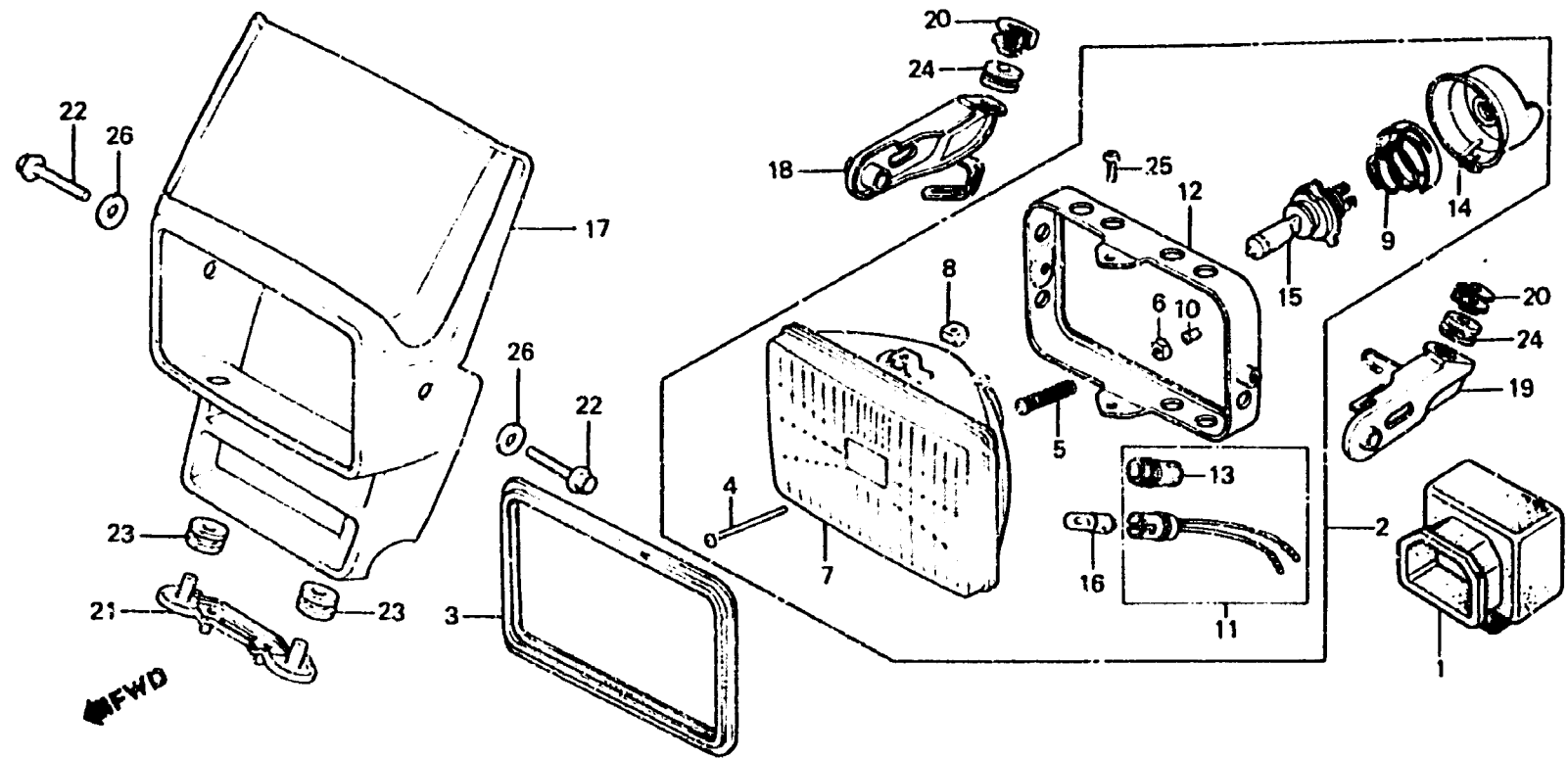
F-1-1

Headlight
(AR,B,E,ED,F,FI,G,IT,SA,SD,SW,U,2G)

Phare
(AR,B,E,ED,F,FI,G,IT,SA,SD,SW,U,2G)

Scheinwerfer
(AR,B,E,ED,F,FI,G,IT,SA,SD,SW,U,2G)

Faro delantero
(AR,B,E,ED,F,FI,G,IT,SA,SD,SW,U,2G)



BMG2 - 33

Item d'entretien	T.D.R.	N° de réf.	N° de pièce	Description	N° de requis XL600								N° de série	Code de zone
					Rd	Ld	Re	Le	Rf	Rg	Rh			
			61317-KG0-000	PLAQUE DE FIXATION D'APPUI DE PHARE	2	-	-	-	2	-	2			AR,FI,2G B,E,ED,F,G,IT SA,SD,SW,U
		21	61318-MG2-000	APPUI INFERIEUR DE VISIERE AV.	1	1	-	1	1	-	1			AR,B,E,ED,F,FI G,IT,SA,SD,SW,U 2G
		22	90111-MG2-000	BOULON DE BRIDE, 8X25	2	2	-	2	2	-	2			AR,B,E,ED,F,FI G,IT,SA,SD,SW,U 2G
		23	90504-MG2-000	CAOUTCHOUC DE MONTAGE DE VISIERE AV.	2	2	-	2	2	-	2			AR,B,E,ED,F,FI G,IT,SA,SD,SW,U 2G
		24	90505-MC4-000	ANNEAU A DE BOITIER DE FILTRE A AIR	2	2	-	2	2	-	2			AR,B,ED,F,FI,G IT,SA,SD,SW,U E,2G

J 9

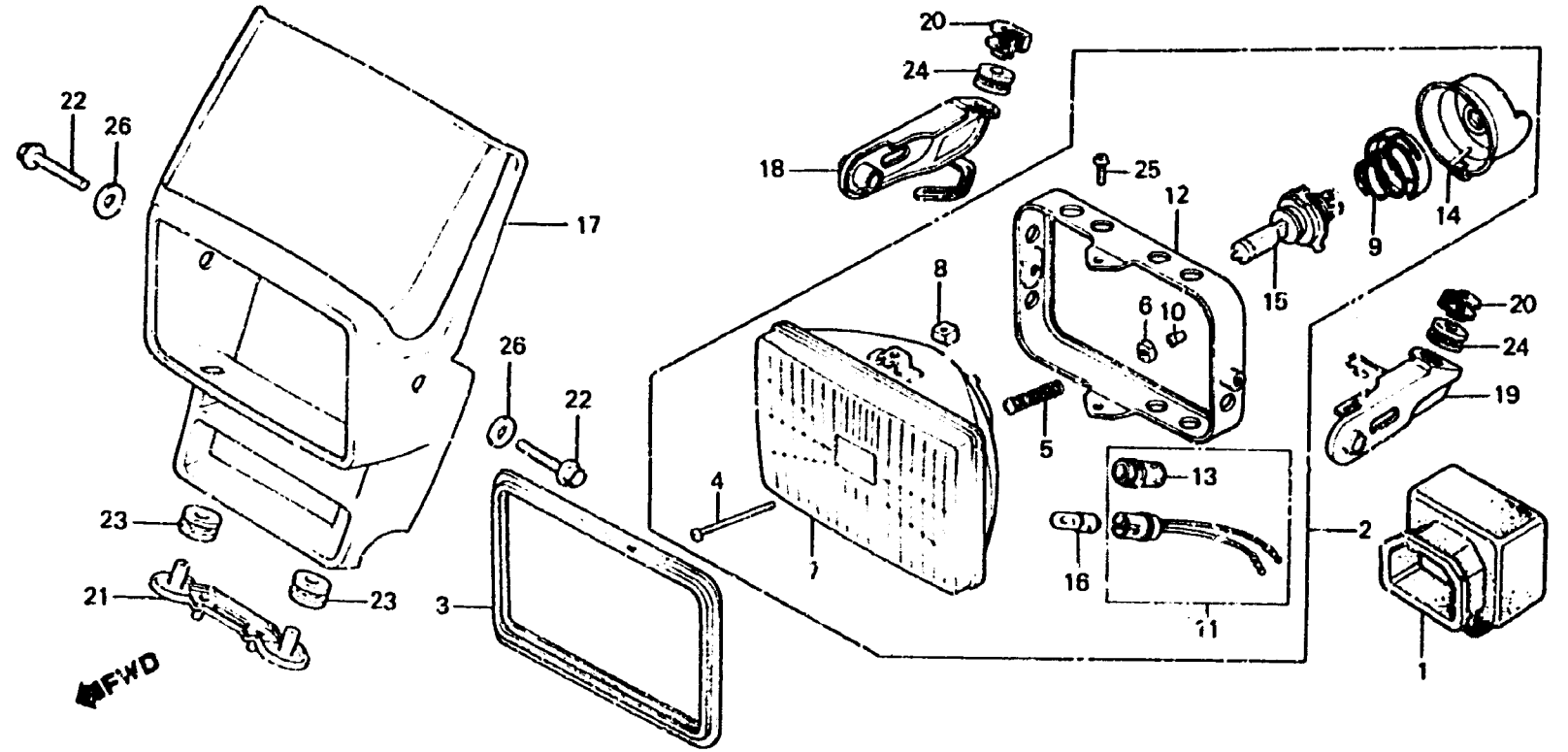
F-1-1

Headlight
(AR,B,E,ED,F,FI,G,IT,SA,SD,SW,U,2G)

Phare
(AR,B,E,ED,F,FI,G,IT,SA,SD,SW,U,2G)

Scheinwerfer
(AR,B,E,ED,F,FI,G,IT,SA,SD,SW,U,2G)

Faro delantero
(AR,B,E,ED,F,FI,G,IT,SA,SD,SW,U,2G)



BMG2 - 33

Item d'entretien	T.D.R.	N° de réf.	N° de pièce	Description	N° de requis XL800						N° de série	Code de zone
					Rd	Ld	Rr	Lr	Fz	Rd		
		25	93500-05008-0H	VIS A TETE CYLINDRIQUE, 5X8	2	2	-	2	2	-	2	AR,B,E,ED,F,FI G,IT,SA,SD,SW,U 2G
		26	94101-08200	RONDELLE PLATE, 8MM	2	2	-	2	2	-	2	AR,B,E,ED,F,FI G,IT,SA,SD,SW,U 2G

J 10

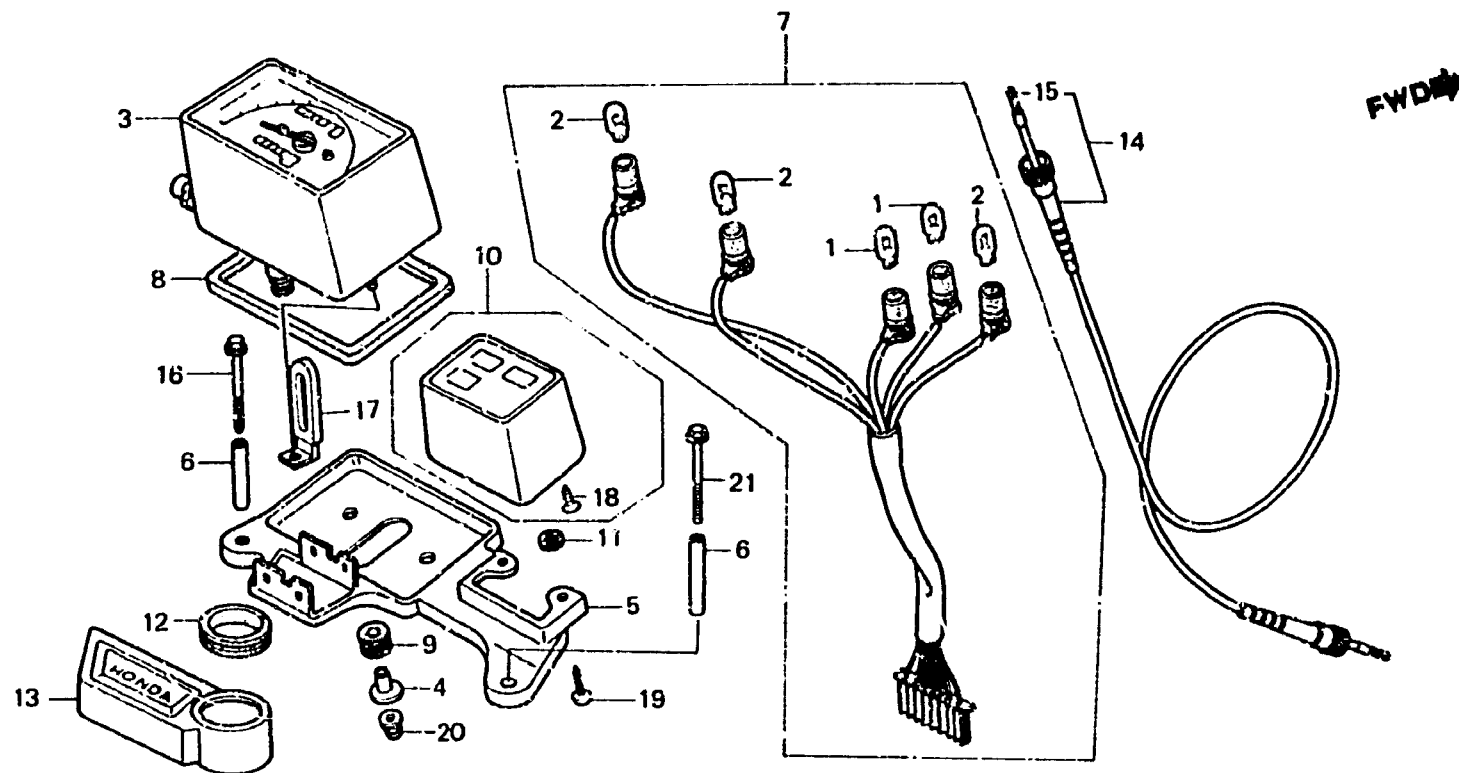
F-2

Meter
(CM)

Compteurs
(CM)

Messer
(CM)

Medidor
(CM)



BMG2-12A

Item d'entretien	T.D.R.	N° de réf.	N° de pièce	Description	N° de requis XL600						N° de série	Code de zone	
					Ro	Lo	Rf	Li	Rf	Ra			Ru
AMPOULE DE BASE DE COIN (L'ON APPLIQUE LE MEME F.R.T. MEME QUAND ON EFFECTUE L'ENTRETIEN SUR PLUS D'UNE PIECE.) • ENS. COMPTEUR DE VITESSE • APPUI DE COMPTEUR • DOUILLE COMP. • ENS. BOITIER DE TEMOIN • ENS. CABLE DE COMPTEUR DE VITESSE CABLE INTERIEUR	0.2	1	34908-GA7-701	AMPOULE DE BASE DE COIN (12V 3.4W)	2	-	2	-	2	2	2	CM
	2	34908-MB9-871	AMPOULE DE BASE DE COIN (12V 1.7W NIPPON SEIKI)	3	-	3	-	3	3	3	CM	
	3	37200-MG2-721	ENS. COMPTEUR DE VITESSE	1	-	1	-	1	1	1	CM	
	4	37206-471-000	COLLIER D'INSTALLATION DE COMPTEUR	2	-	2	-	2	2	2	CM	
	5	37212-MG2-670	APPUI DE COMPTEUR	1	-	1	-	1	1	1	CM	
	6	37213-MG2-000	COLLIER D'APPUI DE COMPTEUR	2	-	2	-	2	2	2	CM	
	7	37226-MG2-671	DOUILLE COMP.	1	-	1	-	1	1	1	CM	
	8	37242-MG2-000	TAMPON DE COMPTEUR DE VITESSE	1	-	1	-	1	1	1	CM	
	9	37243-MG2-000	CAOUTCHOUC DE MONTAGE DE COMPTEUR DE VITESSE	2	-	2	-	2	2	2	CM	
	10	37300-MC4-671	ENS. BOITIER DE TEMOIN	1	-	1	-	1	1	1	CM	
	11	37301-MG2-671	CAOUTCHOUC DE BOITE DE TEMOIN	2	-	2	-	2	2	2	CM	
	12	37312-KB7-008	ANNEAU D'INTERRUPTEUR COMBINE	1	-	1	-	1	1	1	CM	
	13	37622-MG2-000	COUVERCLE D'INTERRUPTEUR ALLUMAGE	1	-	1	-	1	1	1	CM	

J 11

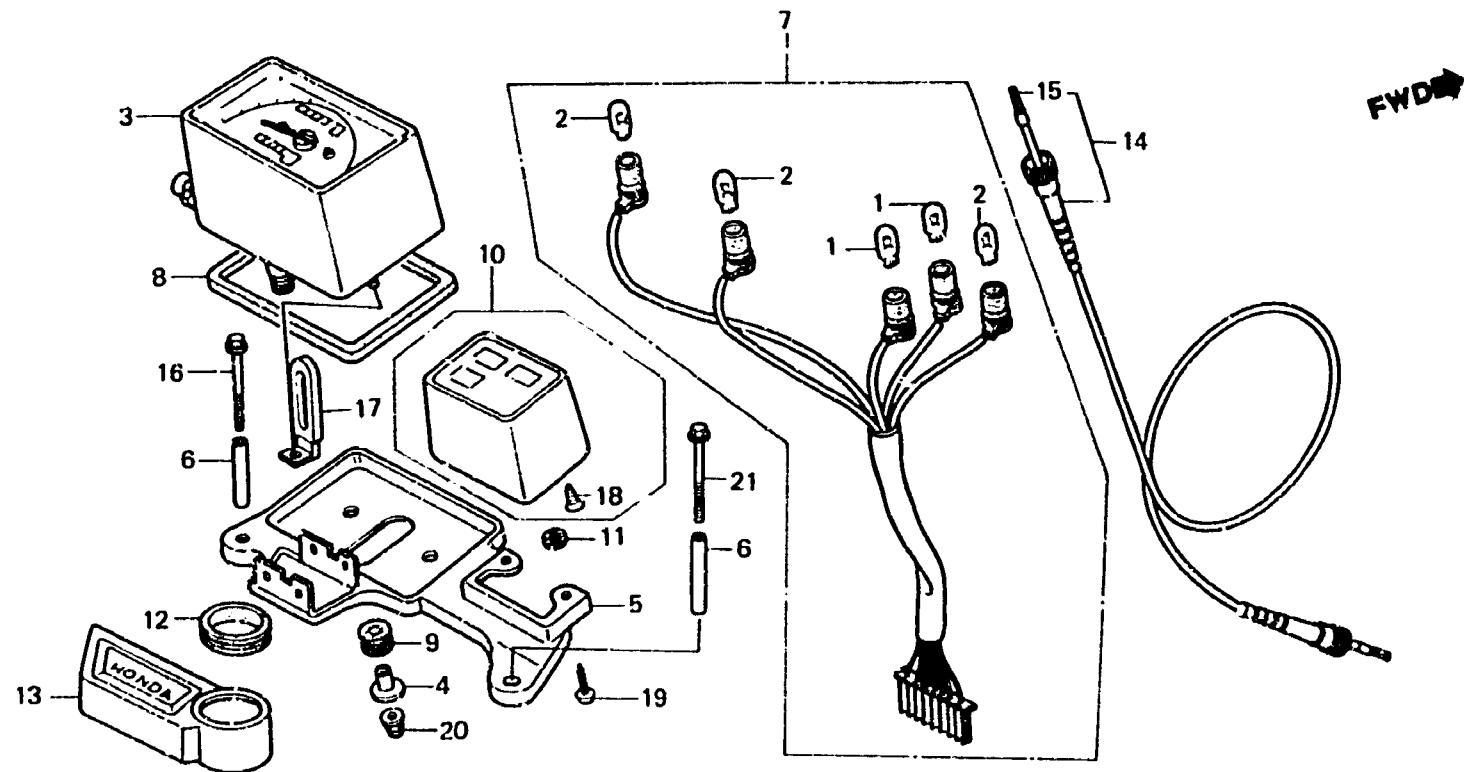
F-2

Meter
(CM)

Compteurs
(CM)

Messer
(CM)

Medidor
(CM)



BMG2-12A

Item d'entretien	T.D.R.	N° de réf.	N° de pièce	Description	N° de requis XL600						N° de série	Code de zone	
					R0	L0	R1	L1	R2	R3			R4
		14	44830-MG2-000	ENS. CABLE DE COMPTEUR DE VITESSE	1	-	1	-	1	1	1	CM
		15	44831-MG2-000	CABLE INTERIEUR	1	-	1	-	1	1	1	CM
		16	90102-MG2-000	RONDELLE A BOULON, 6X45	1	-	1	-	1	1	1	CM
		17	91408-671-000	AGRAFE DE FAISCEAU ELECTRIQUE	-	-	-	-	1	1	1	CM
		18	93901-14120	VIS AUTO-TARAUDEUSE, 4X8	1	-	1	-	1	1	1	CM
		19	93901-34520	VIS AUTO-TARAUDEUSE, 4X20	2	-	2	-	2	2	2	CM
		20	94021-03000-0S	ECROU DE CHAPEAU, 6MM	2	-	-	-	-	-	-	CM
			94021-06070-0S	ECROU DE CHAPEAU, 6MM	-	-	2	-	2	2	2	CM
		21	96000-06045-07	BOULON DE BRIDE, 6X45	1	-	1	-	1	1	1	CM

J 12

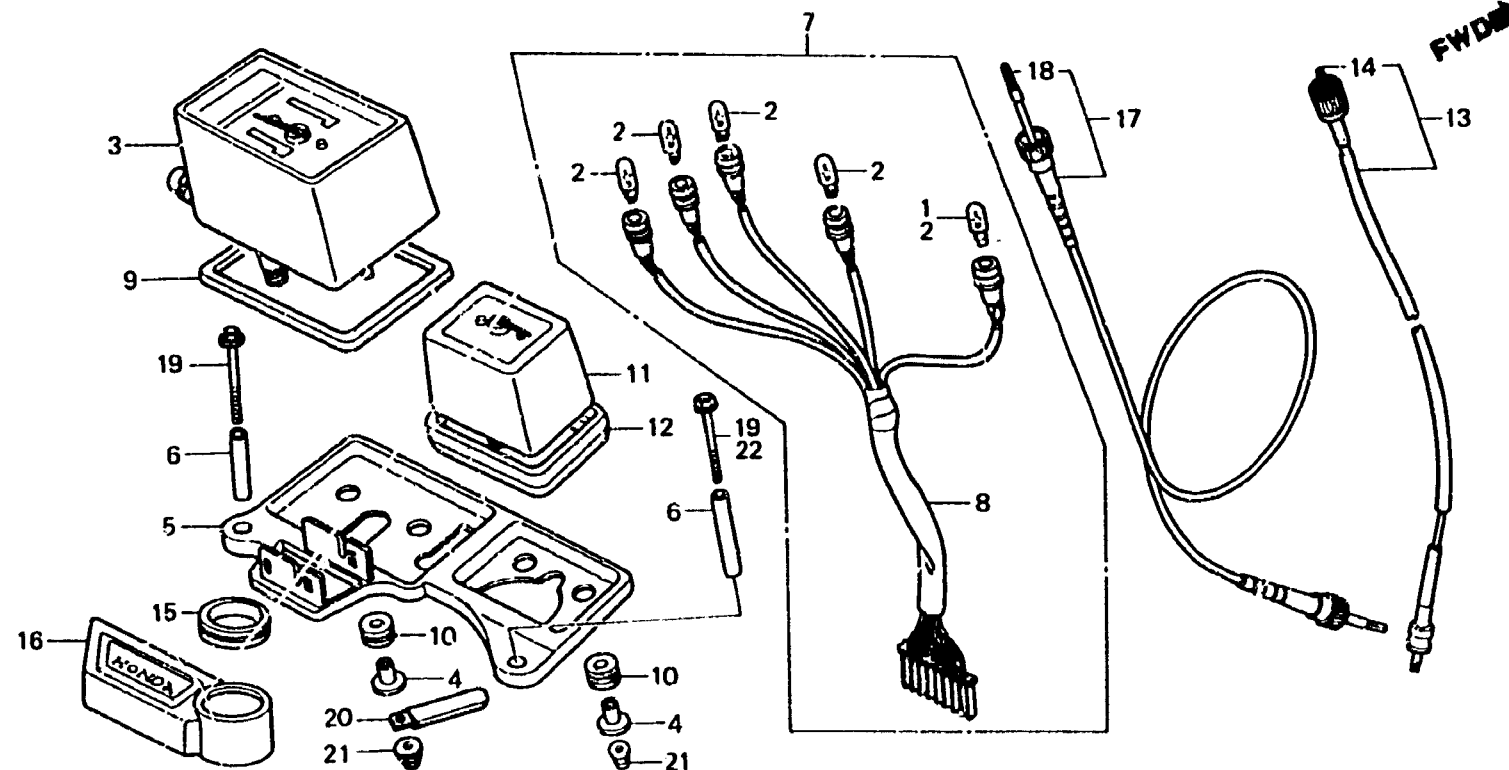
F-2-1

Meter
(AR,B,E,ED,F,FI,G,IT,SA,SD,SW,U,2G)

Compteurs
(AR,B,E,ED,F,FI,G,IT,SA,SD,SW,U,2G)

Messer
(AR,B,E,ED,F,FI,G,IT,SA,SD,SW,U,2G)

Medidor
(AR,B,E,ED,F,FI,G,IT,SA,SD,SW,U,2G)



BN.G 34A

Item d'entretien	T.D.R.	N° de réf.	N° de pièce	Description	N° de requis XL600						N° de série	Code de zone	
					Ro	Lo	Ré	Lt	Rr	Rc			Rr1
AMPOULE DE BASE DE COIN (L'ON APPLIQUE LE MEME F.R.T. MEME QUAND ON EFFECTUE L'ENTRETIEN SUR PLUS D'UNE PIECE.)	0.2	1	34908-GE0-701	AMPOULE DE BASE DE COIN (12V/2W)	1	1	-	1	1	-	1	AR,B,E,ED,F,FI IT,SA,SD,SW,U G	
		2	34908-MB0-003	AMPOULE DE BASE DE COIN (12V/3W)	4	4	-	4	4	-	4	AR,B,E,ED,F,FI IT,SA,SD,SW,U G,2G	
		3	37200-MG2-601	ENS. COMPTEUR DE VITESSE	1	-	-	-	-	-	-	5015748	E
• ENS. COMPTEUR DE VITESSE • APPUI DE COMPTEUR • DOUILLE COMP. • ENS. TACHYMETRE • ENS. CABLE DE TACHYMETRE • ENS. CABLE DE COMPTEUR DE VITESSE CABLE INTERIEUR DE TACHYMETRE • CABLE INTERIEUR	0.1		37200-MG2-611	ENS. COMPTEUR DE VITESSE	1	-	-	-	1	-	1	G,2G	
			37200-MG2-621	ENS. COMPTEUR DE VITESSE	1	1	-	1	1	-	1	AR,B,ED,F,SA,SW U	
			37200-MG2-602	ENS. COMPTEUR DE VITESSE	1	-	-	-	-	-	-	5015749	IT,SD E
			37200-MG2-621	ENS. COMPTEUR DE VITESSE	-	-	-	-	1	-	-	-	E
			37200-MG2-920	ENS. COMPTEUR DE VITESSE	-	-	-	-	1	-	-	-	FI IT,SD
	4	37206-471-000	COLLIER D'INSTALLATION DE COMPTEUR	4	4	-	4	4	-	4	AR,B,E,ED,F,FI G,IT,SA,SD,SW,U 2G		

J 13

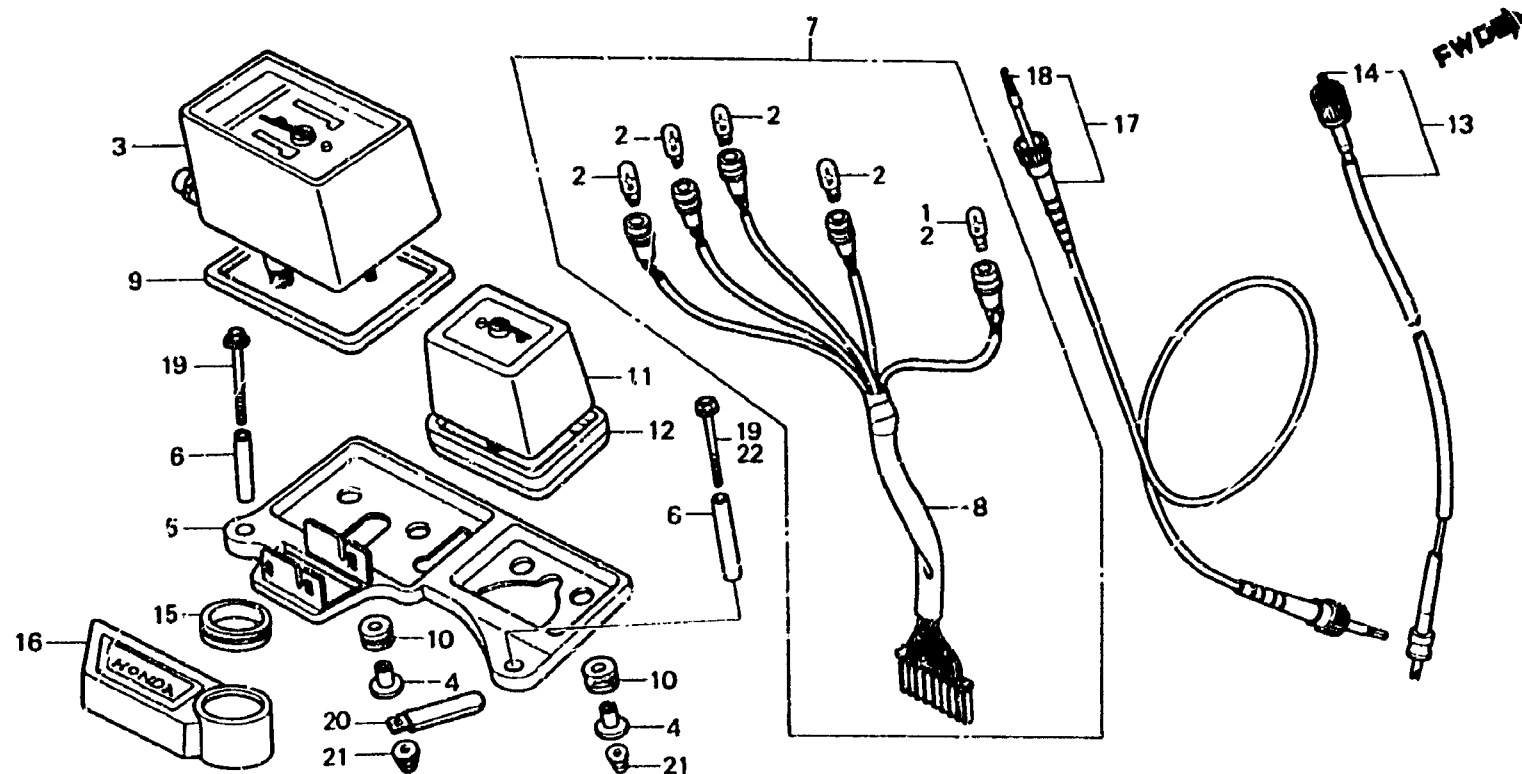
F-2-1

Meter
(AR,B,E,ED,F,FI,G,IT,SA,SD,SW,U,2G)

Compteurs
(AR,B,E,ED,F,FI,G,IT,SA,SD,SW,U,2G)

Messer
(AR,B,E,ED,F,FI,G,IT,SA,SD,SW,U,2G)

Medidor
(AR,B,E,ED,F,FI,G,IT,SA,SD,SW,U,2G)



BMG2-34A

Item d'entretien	T.D.R.	N° de réf.	N° de pièce	Description	N° de requis XL600				N° de série	Code de zone		
					Rd	Ld	Rc	Lc			Rr	rc
		5	37212-MG2-000	APPUI DE COMPTEUR	1	1	-	1	1	-	1	AR,B,E,ED,F,FI G,IT,SA,SD,SW,U 2G
		6	37213-MG2-000	COLLIER D'APPUI DE COMPTEUR	2	2	-	2	2	-	2	AR,B,E,ED,F,FI G,IT,SA,SD,SW,U 2G
		7	37226-MG2-601	DOUILLE COMP	1	1	-	1	1	-	1	AR,B,E,ED,F,FI IT,SA,SD,SW,U G,2G
		8	37227-MG2-601	ENS. FIL	1	1	-	1	1	-	1	AR,B,E,ED,F,FI G,IT,SA,SD,SW,U 2G
		5	37242-MG2-000	TAMPON DE COMPTEUR DE VITESSE	1	1	-	1	1	-	1	AR,B,E,ED,F,FI G,IT,SA,SD,SW,U 2G
		10	37243-MG2-000	CAOUTCHOUC DE MONTAGE DE COMPTEUR DE VITESSE	4	4	-	4	4	-	4	AR,B,E,ED,F,FI G,IT,SA,SD,SW,U 2G

J 14

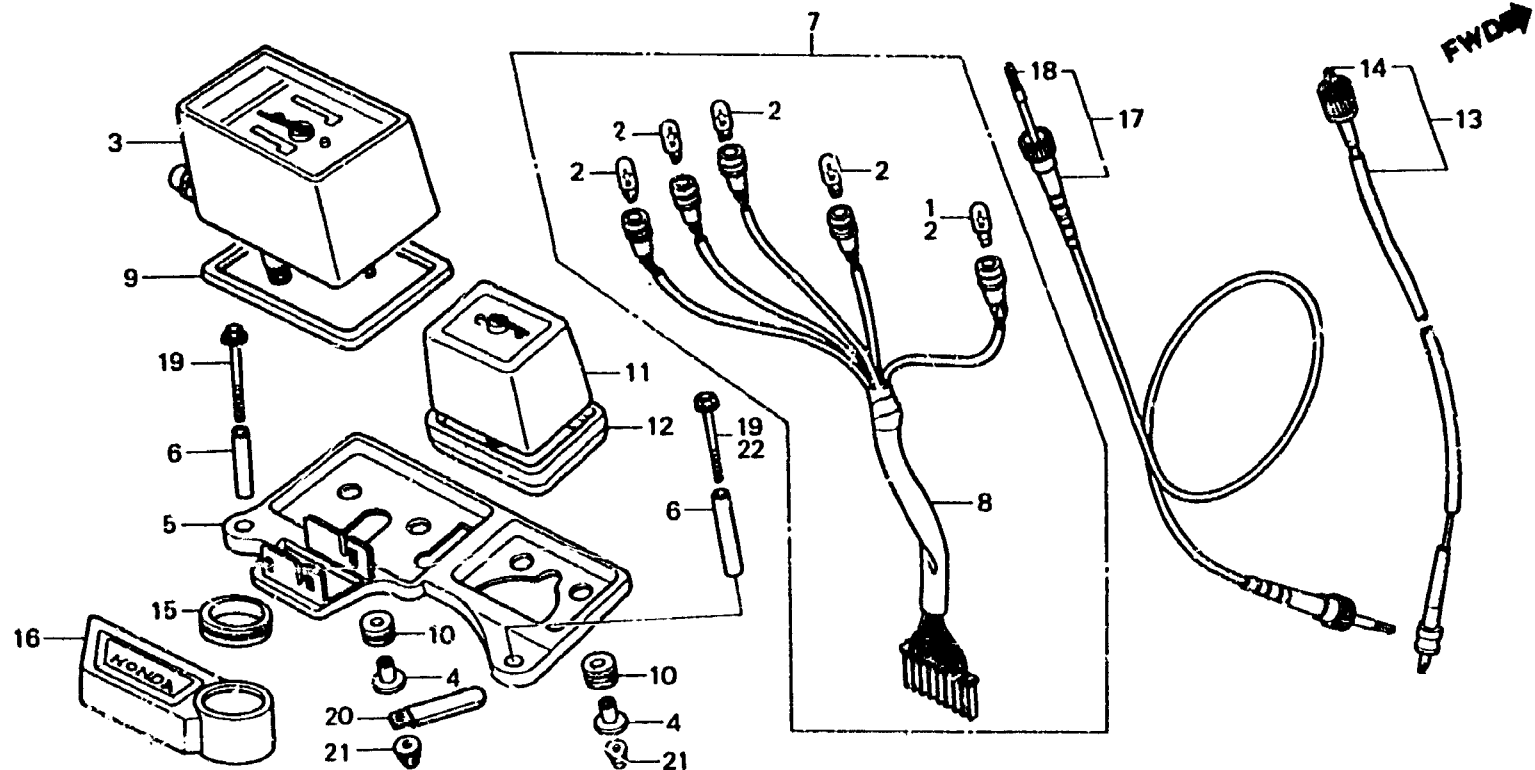
F-2-1

Meter
(AR,B,E,ED,F,FI,G,IT,SA,SD,SW,U,2G)

Compteurs
(AR,B,E,ED,F,FI,G,IT,SA,SD,SW,U,2G)

Miesser
(AR,B,E,ED,F,FI,G,IT,SA,SD,SW,U,2G)

Medidor
(AR,B,E,ED,F,FI,G,IT,SA,SD,SW,U,2G)



BMG2-34A

Item d'entretien	T.D.R.	N° de réf.	N° de pièce	Description	IP de requis XL600							N° de série	Code de zone
					R0	L0	R1	L1	R2	R3	R4		
		11	37260-MG2-801	ENS. TACHYMETRE	1	1	-	1	1	-	1		AR,B,E,ED,F,FI G,IT,SA,SD,SW 2G
			37250-MG2-851	ENS. TACHYMETRE	1	-	-	-	1	-	-		U
		12	37262-MG2-000	COUSSIN DE TACHYMETRE	1	1	-	1	1	-	1		AR,B,E,ED,F,FI G,IT,SA,SD,SW,U 2G
		13	37260-KB7-010	ENS. CABLE DE TACHYMETRE	1	-	-	-	-	-	-		B,F,G,IT,SD ED,SW,U
						1	-	-	-	-	-	5008127	
							1	-	-	-	-	6000387	
			37260-MC4-000	ENS. CABLE DE TACHYMETRE	1	-	-	-	1	-	1		AR,E,FI,SA,2G ED,SW,U
						1	-	-	-	-	-	5008128	
							1	-	-	-	-	6000386	
						-	-	-	1	1	-	1	B,ED,F,G,IT,SD SW,U
		14	37281-KB7-000	CABLE INTERIEUR	1	1	-	1	1	-	1		AR,B,E,ED,F,FI G,IT,SA,SD,SW,U 2G

J 15

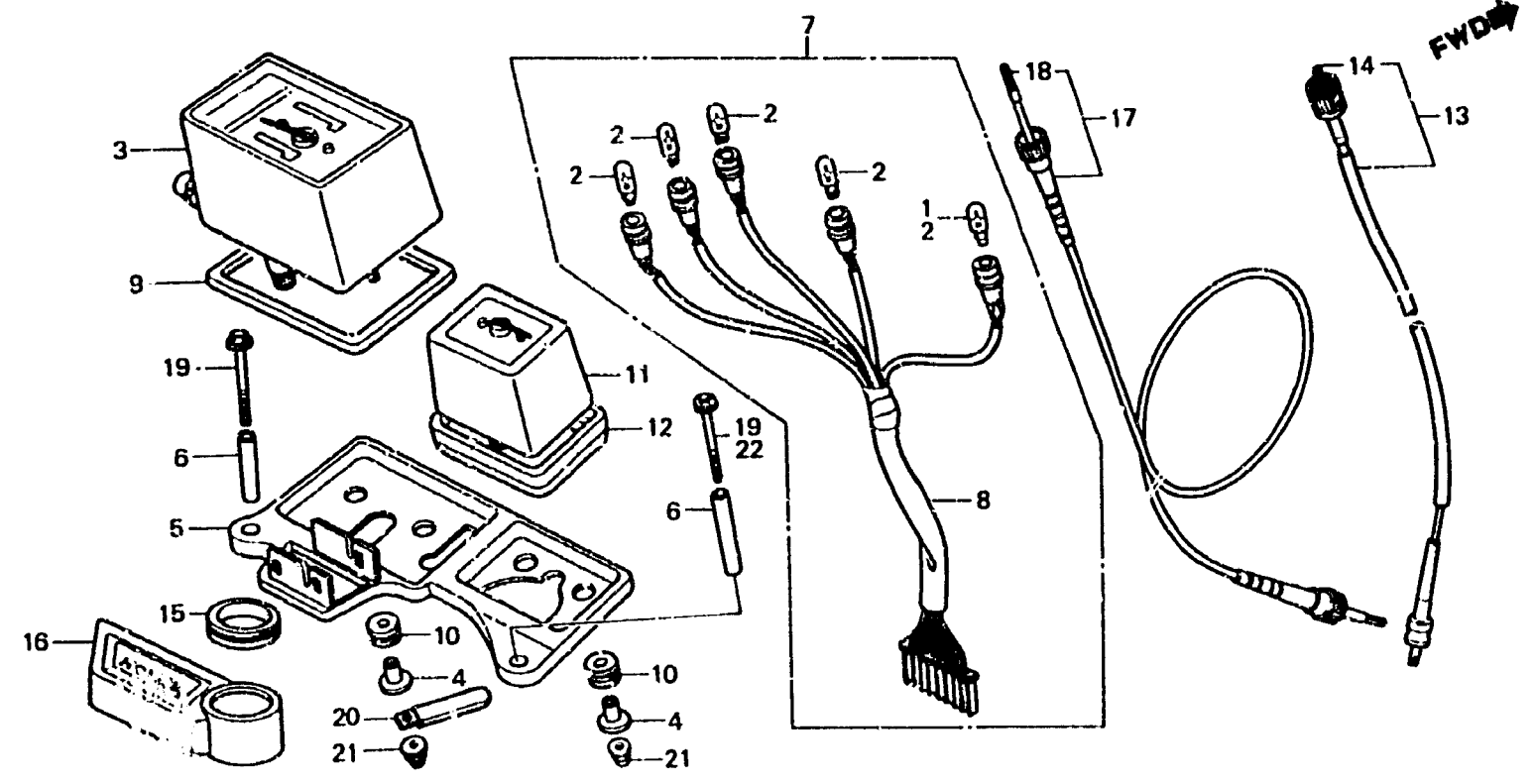
F-2-1

Meter
(AR,B,E,ED,F,FI,G,IT,SA,SD,SW,U,2G)

Compteurs
(AR,B,E,ED,F,FI,G,IT,SA,SD,SW,U,2G)

Messer
(AR,B,E,ED,F,FI,G,IT,SA,SD,SW,U,2G)

Medidor
(AR,B,E,ED,F,FI,G,IT,SA,SD,SW,U,2G)



BMG2-34A

Item d'entretien	T.D.R.	N° de réf.	N° de pièce	Description	N° de requis XL600						N° de série	Code de zone
					Rd	Ld	Rk	Lt	Pk	Rc		
		15	37012-K97-008	ANNEAU D'INTERRUPTEUR COMBINE	1	1	-	1	1	-	1	AR,B,E,ED,F,FI G,IT,SA,SD,SW,U 2G
		16	37622-MG2-000	COUVERCLE D'INTERRUPTEUR ALLUMAGE	1	1	-	1	1	-	1	AR,B,E,ED,F,FI G,IT,SA,SD,SW,U 2G
		17	44830-MG2-000	ENS. CABLE DE COMPTEUR DE VITESSE	1	1	-	1	1	-	1	AR,B,E,ED,F,FI G,IT,SA,SD,SW,U 2G
		18	44831-MG2-000	CABLE INTERIEUR	1	1	-	1	1	-	1	AR,B,E,ED,F,FI G,IT,SA,SD,SW,U 2G
		19	90102-MG2-000	RONDELLE A BOULON, 6X45	2	2	-	2	2	-	2	AR,B,E,ED,F,FI G,IT,SA,SD,SW 2G U
					1	-	-	-	1	-	-	

J 16

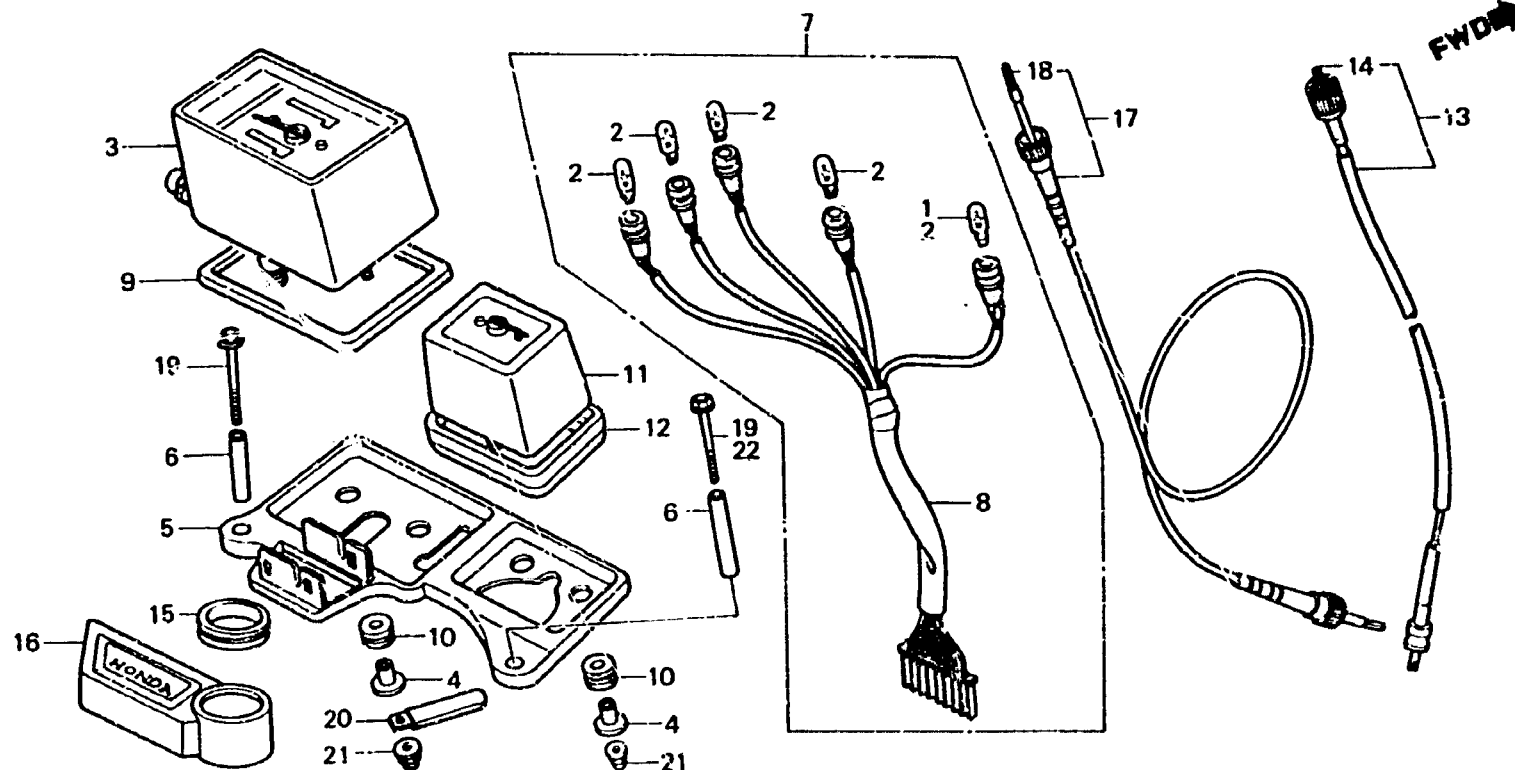
F-2-1

Meter
(AR,B,E,ED,F,FI,G,IT,SA,SD,SW,U,2G)

Compteurs
(AR,B,E,ED,F,FI,G,IT,SA,SD,SW,U,2G)

Messer
(AR,B,E,ED,F,FI,G,IT,SA,SD,SW,U,2G)

Medidor
(AR,B,E,ED,F,FI,G,IT,SA,SD,SW,U,2G)



BMG2-34A

Item d'entretien	T.D.R.	N° de réf.	N° de pièce	Description	N° de requit XL600						N° de série	Code de zone
					Rd	Ld	Rt	Lt	Rr	Rc		
		20	91406-671-000	AGRAFE DE FAISCEAU ELECTRIQUE	-	-	-	-	1	-	1	AR,E,ED,F,FI,G IT,SA,SD,SW,U 2G
		21	94021-06000-0S	ECROU DE CHAPEAU, 6MM	4	4	-	-	-	-	-	B,E,ED,F,G,IT SA,SD,SW,U
			94021-06070-0S	ECROU DE CHAPEAU, 6MM	4	-	-	-	4	-	4	AR,FI,2G B,E,ED,F,G,IT SA,SD,SW,U
		22	96000-06045-07	BOULON DE BRIDE, 6X45	1	-	-	-	1	-	-	U

K 1

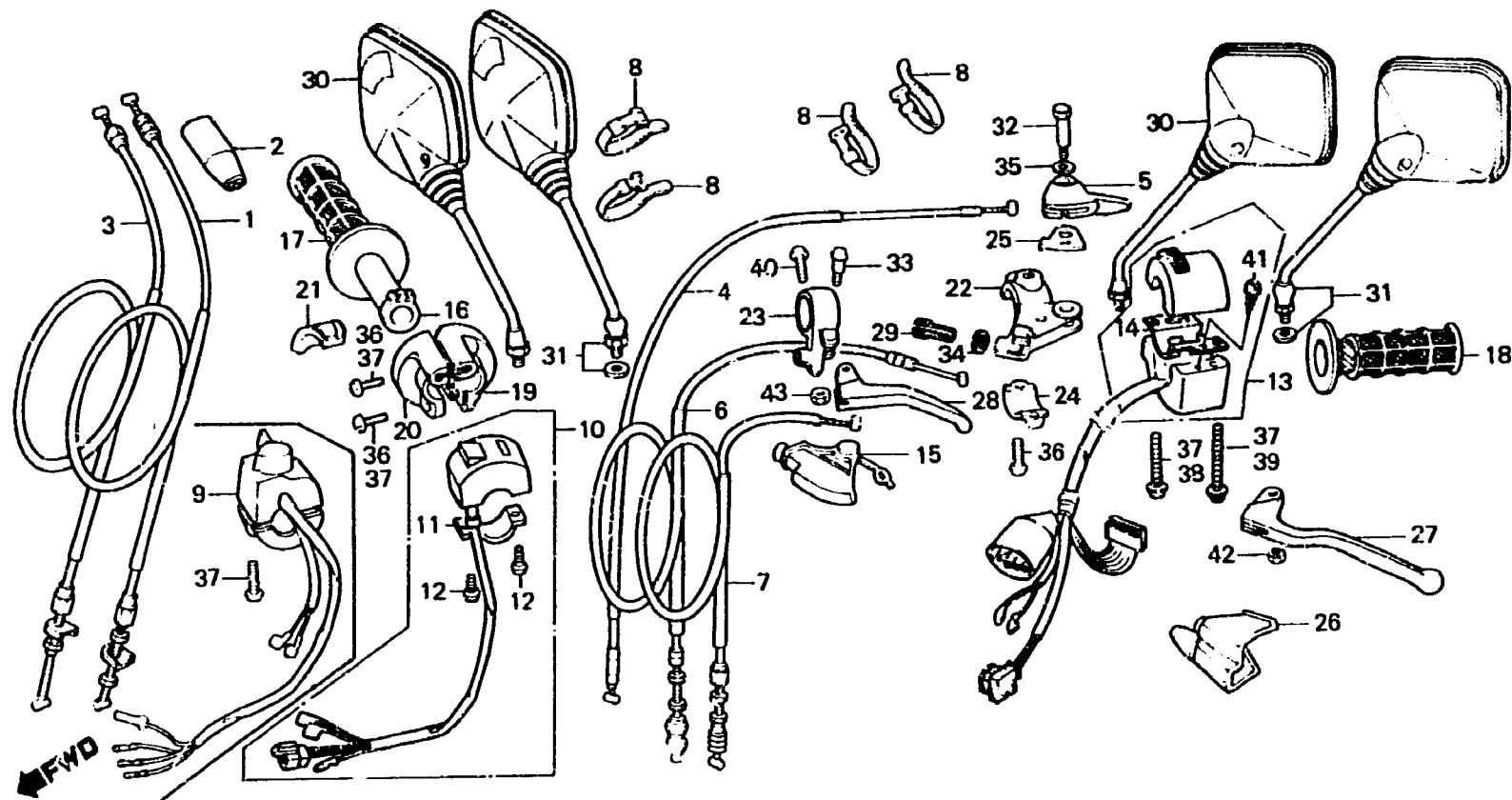
F-3

Handle lever • Switch • Cable

Levier de poignée • Interrupteur • Câble

Lenkstangenhebel • Schalter • Kabel

Palanca de manubrio • Interruptor • Cable



BMG2-40B

Item d'entretien	T.D.R.	N° de réf.	N° de pièce	Description	N° de requis XL600						N° de série	Code de zone	
					Rz	Ld	Ré	LE	IV	Rg			Rh
CABLE COMP. ACCELERATEUR (L'ON APPLIQUE LE MEME F.R.T. MEME QUAND ON EFFECTUE L'ENTRETIEN SUR PLUS D'UNE PIECE.)	0.5	1	17910-MG2-000	CABLE COMP. A D'ACCELERATEUR	1	-	-	-	-	-	-	5006597	B,IT,SA,SD,SW,U
				17910-MG2-010	1	-	-	-	-	-	-	6000605	CM,E,ED,F,G
			17910-MG2-010	CABLE COMP. A D'ACCELERATEUR	1	-	-	-	1	-	-	5006598	AR,FI,2G
CABLE COMP. STARTER	0.3				1	-	-	-	-	-	-	6000606	B,G,IT,SA,SD,SW,U
• TUYAU DE POIGNEE DE GAZ					-	1	-	-	-	-	-		
• POIGNEE D.					-	-	1	1	1	-	-		B,CM,E,ED,F,G
• LEVIER COMP. STARTER	0.1				-	-	-	-	-	-	-		IT,SA,SD,SW,U
• POIGNEE G.			17910-ML6-870	CABLE COMP. A D'ACCELERATEUR	-	-	-	-	-	1	1		CM
• BOITIER D'ACCELERATEUR SUPERIEUR		2	17910-MG2-020	CABLE COMP. A D'ACCELERATEUR	-	-	-	-	-	-	1		ED,F,G,2G
• BOITIER D'ACCELERATEUR INFERIEUR			17913-KB7-000	COUVERCLE DE CABLE D'ACCELERATEUR	1	1	1	1	1	1	1		
• LEVIER DE GUIDON G.		3	17920-MG2-000	CABLE COMP. B D'ACCELERATEUR	1	-	-	-	-	-	-	5006597	B,ED,F,G,IT,SD
• LEVIER DE DECOMPRESSION					1	-	-	-	-	-	-	6000605	CM,SA,SW,U
• CABLE COMP. EMBRAYAGE	0.2		17920-MG2-010	CABLE COMP. B D'ACCELERATEUR	1	-	-	-	-	-	-	5006598	B,F,G,IT,SD
• CABLE COMP. DECOMPRESSION					1	-	-	-	-	-	-	3006598	ED
• SUPPORT DE LEVIER DE GUIDON G.					1	-	-	-	-	-	-	5014227	SA,SW,U
• SUPPORT DE LEVIER DECOMPRESSION					-	1	-	-	-	-	-	6000606	6000815

K 2

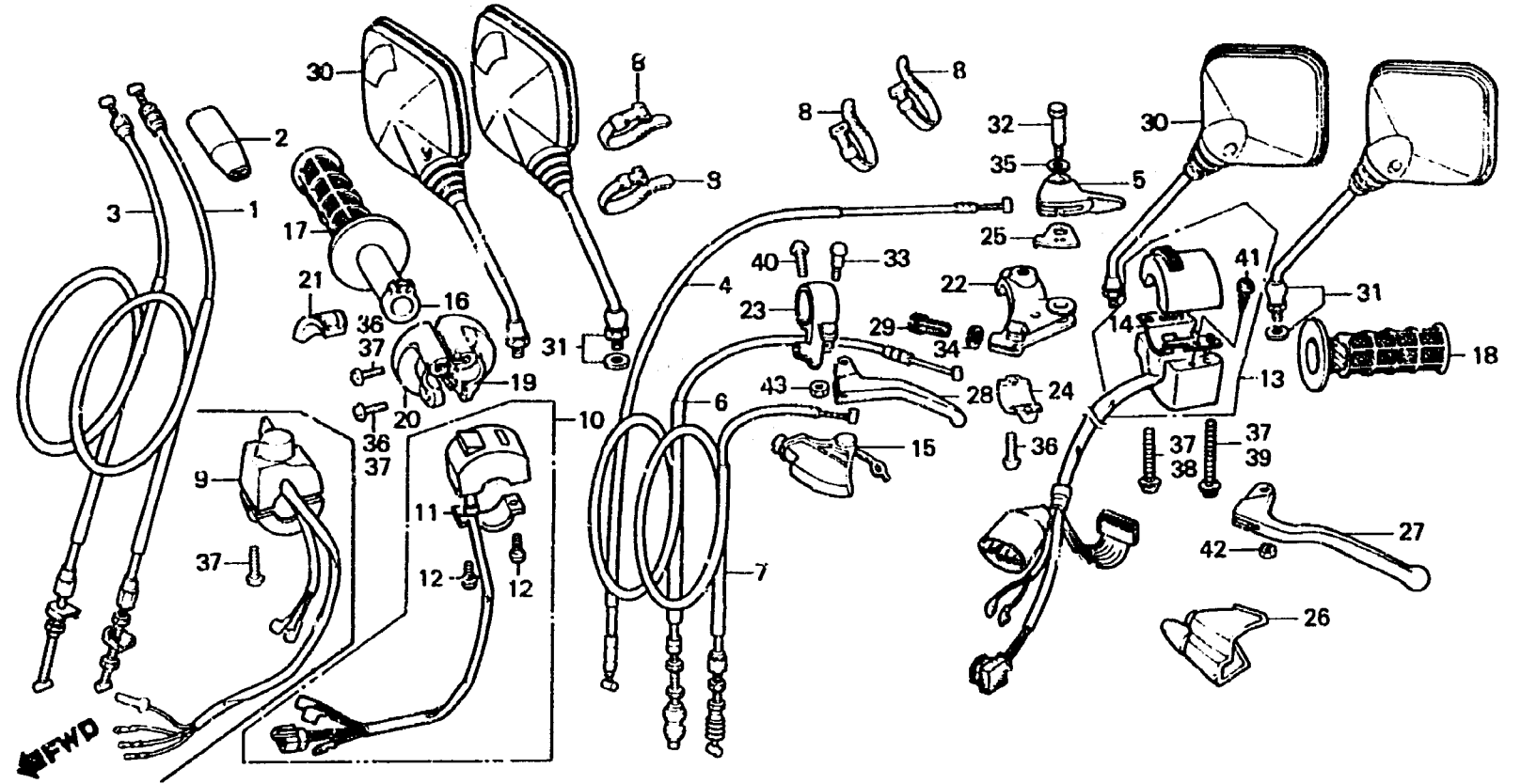
F-3

Handle lever • Switch • Cable

Levier de poignée • Interrupteur • Câble

Lenkstangenhebel • Schalter • Kabel

Palanca de manubrio • Interruptor • Cable



BMG2-40E

Item d'entretien	T.D.R.	N° de réf.	N° de pièce	Description	N° de requis XL600						N° de série	Code de zone		
					Rd	Lb	Fz	Lt	Rf	Rg			Rh	
ENS. CONTACTEUR D'ARRET • ENS. INTERRUPTEUR DE CLIGNOTANT ET CODE-PHARE	0.4		17920-MG2-870	CABLE COMP. B D'ACCELERATEUR	1	-	-	-	1	-	-	-	AR,E,FI,2G	
						1	-	-	-	-	-	-	5014228	ED,SA,SW,U
					-	1	-	-	-	-	-	-	6000816	B,CM,ED,F,G,IT
			17920-ML6-670	CABLE COMP. B D'ACCELERATEUR	-	-	-	-	-	1	1	-		SA,SD,SW,U
		*	17920-MG2-871	CABLE COMP. B D'ACCELERATEUR	-	-	-	-	-	-	1	-		CM
		4	17950-MG2-000	CABLE COMP. STARTER	1	-	-	-	-	-	-	-		ED,F,G,2G
					1	-	-	-	-	-	-	-	5011427	B,CM,F,G,IT,SD
					-	1	-	-	-	-	-	-	6000755	E,ED,SA,SW,U
			17950-MG2-010	CABLE COMP. STARTER	1	-	-	-	1	-	1	-		AP,FI,2G
					1	-	-	-	-	-	-	-	5011428	E,ED,SA,SW,U
					-	1	-	-	-	-	-	-	6000756	
					-	-	1	1	1	1	1	1		B,CM,E,ED,F,G
		5	17661-MG2-000	LEVIER COMP. STARTER	1	1	1	1	1	1	1	1		IT,SA,SD,SW,U
		6	22870-MG2-000	CABLE COMP. EMBRAYAGE	1	1	1	1	1	1	1	1		
		7	22890-MG2-000	CABLE COMP. DECOMPRESSION	1	-	1	-	1	1	1	-		
			22890-MG2-730	CABLE COMP. DECOMPRESSION	-	1	-	1	-	-	-	-		

K 3

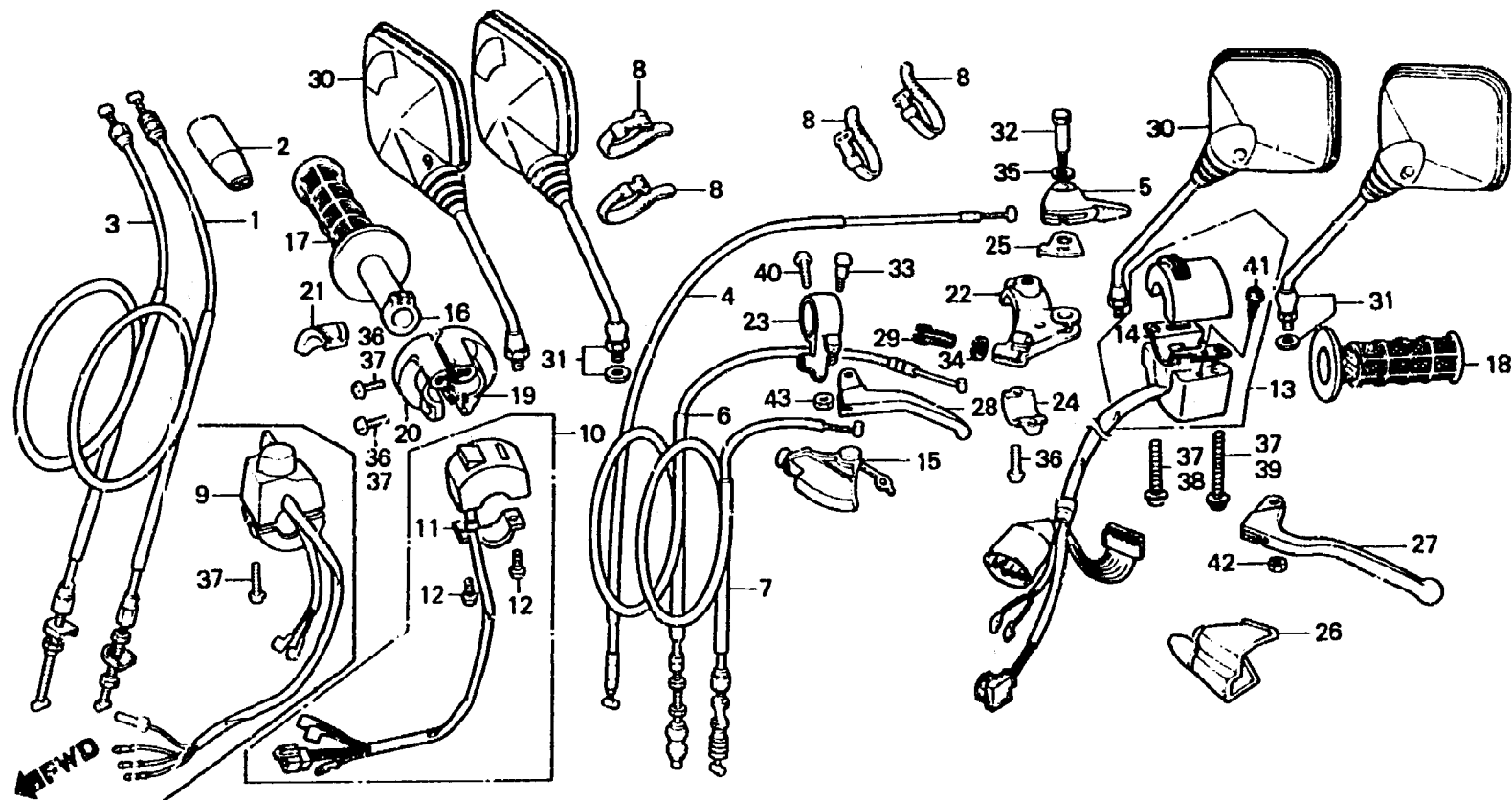
F-3

Handle lever • Switch • Cable

Levier de poignée • Interrupteur • Câble

Lenkstangenhebel • Schalter • Kabel

Palanca de manubrio • Interruptor • Cable



BMG2-40B

Item d'entretien	T.D.R.	N° de réf.	N° de pièce	Description	N° de requis XL600								N° de série	Code de zone
					Rd	Lr	Rc	Lt	Rr	Rc	Rst			
		8	32161-404-000	BANDE B1 DE CABLE	4	4	4	4	4	4	4			
		9	35130-MG2-003	ENS. CONTACTEUR D'ARRET	1	1	1	1	1	-	-		AR,B,CM,E,FI,IT SA,SD,SW,U	
		10	35130-PL6-671	ENS. CONTACTEUR D'ARRET	-	-	-	-	-	1	1		ED,F,G,2G CM	
		11	35132-KF5-003	PLAQUE DE FIXATION	-	-	-	-	-	1	1		CM	
		12	35133-KJ2-003	VIS A TETE CYLINDRIQUE, 4X12	-	-	-	-	-	2	2		CM	
		13	35200-MG2-671	ENS. INTERRUPTEUR DE CLIGNOTANT ET CODE-PHARE	1	-	1	-	-	-	-		CM	
			35200-KL3-711	ENS. INTERRUPTEUR DE CLIGNOTANT	-	-	-	-	1	-	1		AR,E,ED,F,FI,IT SA,SW,U	
			35200-1AG2-811	ENS. INTERRUPTEUR DE CLIGNOTANT ET CODE-PHARE	1	-	-	-	-	-	-		G,SD	
			35200-MG2-851	ENS. INTERRUPTEUR DE CLIGNOTANT ET CODE-PHARE	1	1	-	1	-	-	-		AR,B,E,ED,F,IT SA,SW,U	

K 4

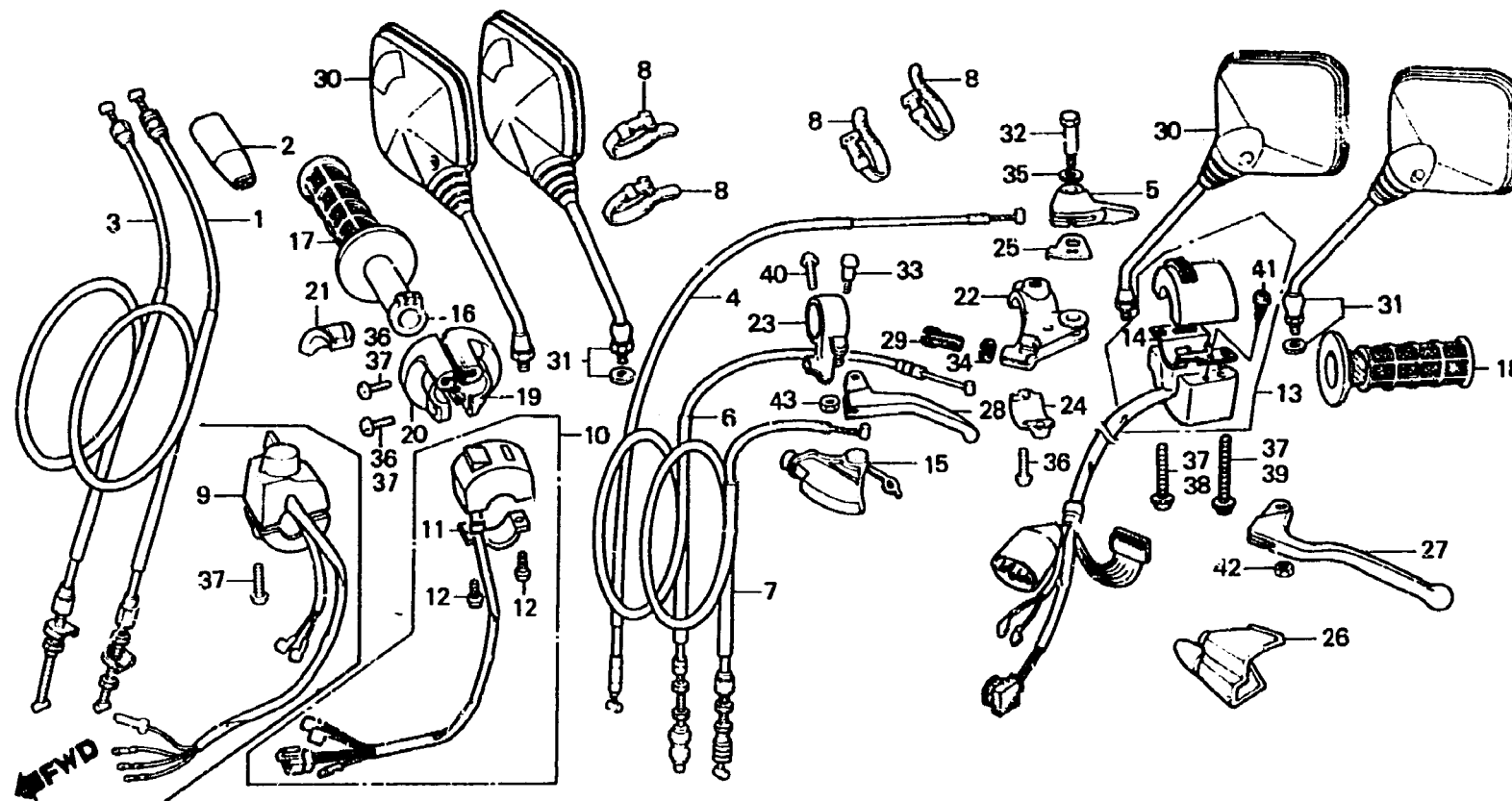
F-3

Handle lever • Switch • Cable

Lévier de poignée • Interrupteur • Câble

Lenkstangenhebel • Schalter • Kabel

Palanca de manubrio • Interruptor • Cable



BMG2-40B

Item d'entretien	T.D.R.	N° de réf.	N° de pièce	Description	N° de requis XI 600								N° de série	Code de zone
					Rd	Lc	Re	Lr	Rr	Rg	Rh			
			35200-KL3-611	ENS. INTERRUPTEUR DE CLIGNOTANT	-	-	-	-	1	-	1	-----	G,SD,2G	
			35200-KL3-771	ENS. INTERRUPTEUR DE CLIGNOTANT	-	-	-	-	1	-	-	-----	CM	
			35200-ML6-671	ENS. INTERRUPTEUR DE CLIGNOTANT	-	-	-	-	-	1	1	-----	CM	
14			35203-MG2-611	PLAQUE DE FIXATION (B)	-	-	-	-	1	-	-	-----	AR,E,ED,F,FI,G IT,SA,SD,SW,U 2G	
			35203-MG2-670	PLAQUE DE FIXATION	-	-	-	-	1	-	-	-----	CM	
15			50177-MA0-000	SOUFFLET DE LEVIER DECOMPRESSIION	1	1	1	1	1	1	1	-----		
18			53141-429-000	TUYAU DE POIGNEE DE GAZ	1	-	-	-	-	1	1	-----	B,CM,IT,SD ED,SA,SW,U F,G	
					1	-	-	-	-	-	-	-----	5014227	
					-	1	-	-	-	-	-	-----	6000815	

K 5

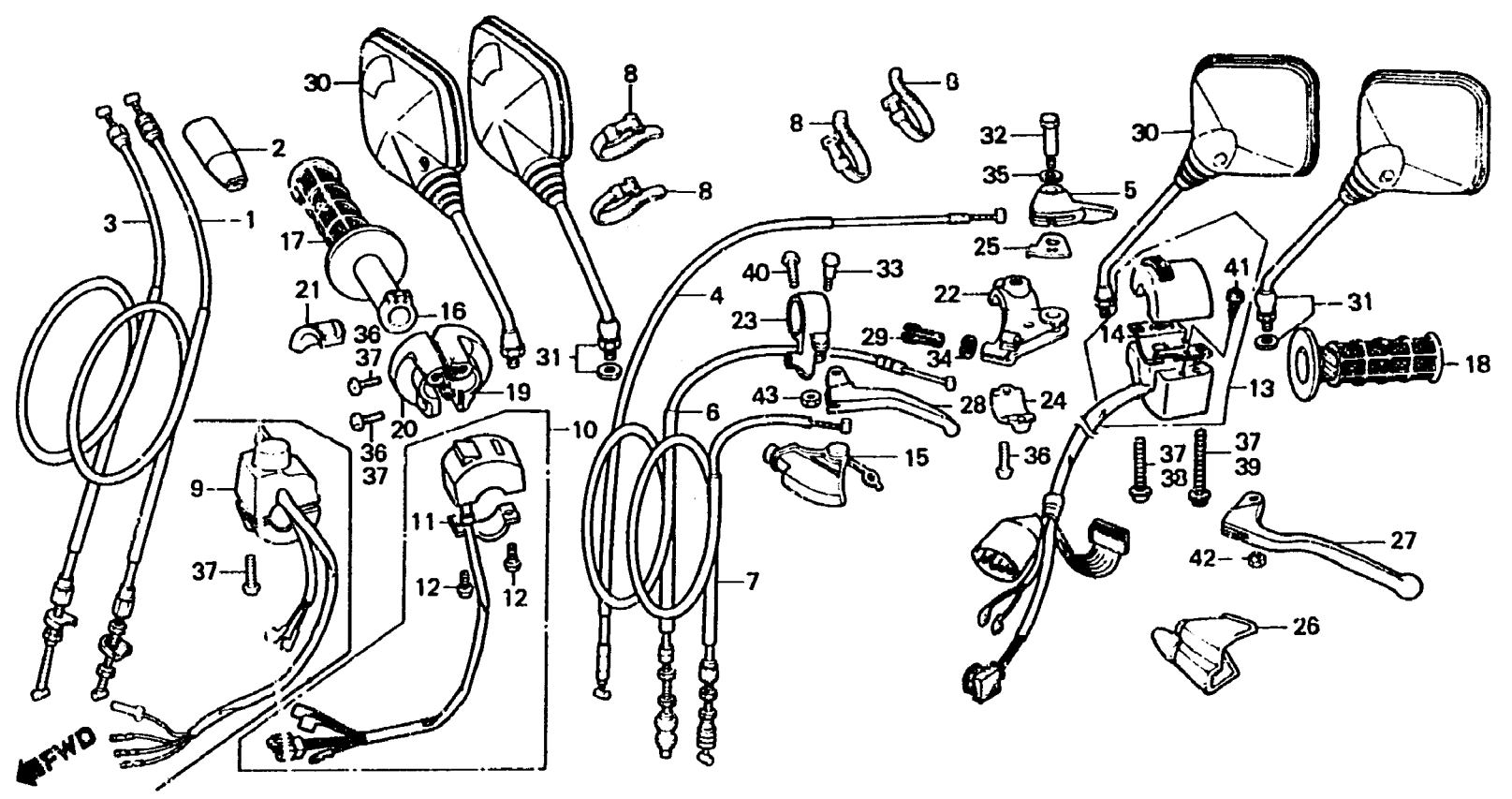
F-3

Handle lever • Switch • Cable

Levier de poignée • Interrupteur • Câble

Lenkstangenhebel • Schalter • Kabel

Palanca de manubrio • Interruptor • Cable



BMG2-40B

Item d'entretien	T.D.R.	N° de réf.	N° de pièce	Description	N° de requis XL600						N° de série	Code de zone
					Rd	Ld	Rz	Le	Rf	Rg		
			53141-KF0-000	TUYAU DE POIGNEE DE GAZ	1	-	-	-	1	-	1	AR,E,FI,2G
					1	-	-	-	-	-	501422B	ED,SA,SW,U
					-	1	-	-	-	-	6000816	B,CM,IT,SA,SD
												SIV,U
		17	53165-MG2-000	POIGNEE D.	1	1	1	1	1	-	-	ED,F,G
												AR,B,CM,E,FI,IT
												SA,SD,SW,U
												ED,F,G,2G
			53165-ML6-670	POIGNEE D.	-	-	-	-	-	1	1	CM
		18	53166-437-000	POIGNEE G.	1	1	1	1	1	-	-	AR,B,CM,E,FI,IT
												SA,SD,SW,U
												ED,F,G,2G
			53166-KR5-000	POIGNEE G.	-	-	-	-	-	1	1	CM
		19	53167-KF0-000	BOITIER D'ACCELERATEUR								
				SUPERIEUR	1	1	1	1	1	-	-	AR,B,CM,E,FI,IT
												SA,SD,SW,U
												ED,F,G,2G
			53167-KB7-000	BOITIER D'ACCELERATEUR								
				SUPERIEUR	-	-	-	-	-	1	1	CM

K 6

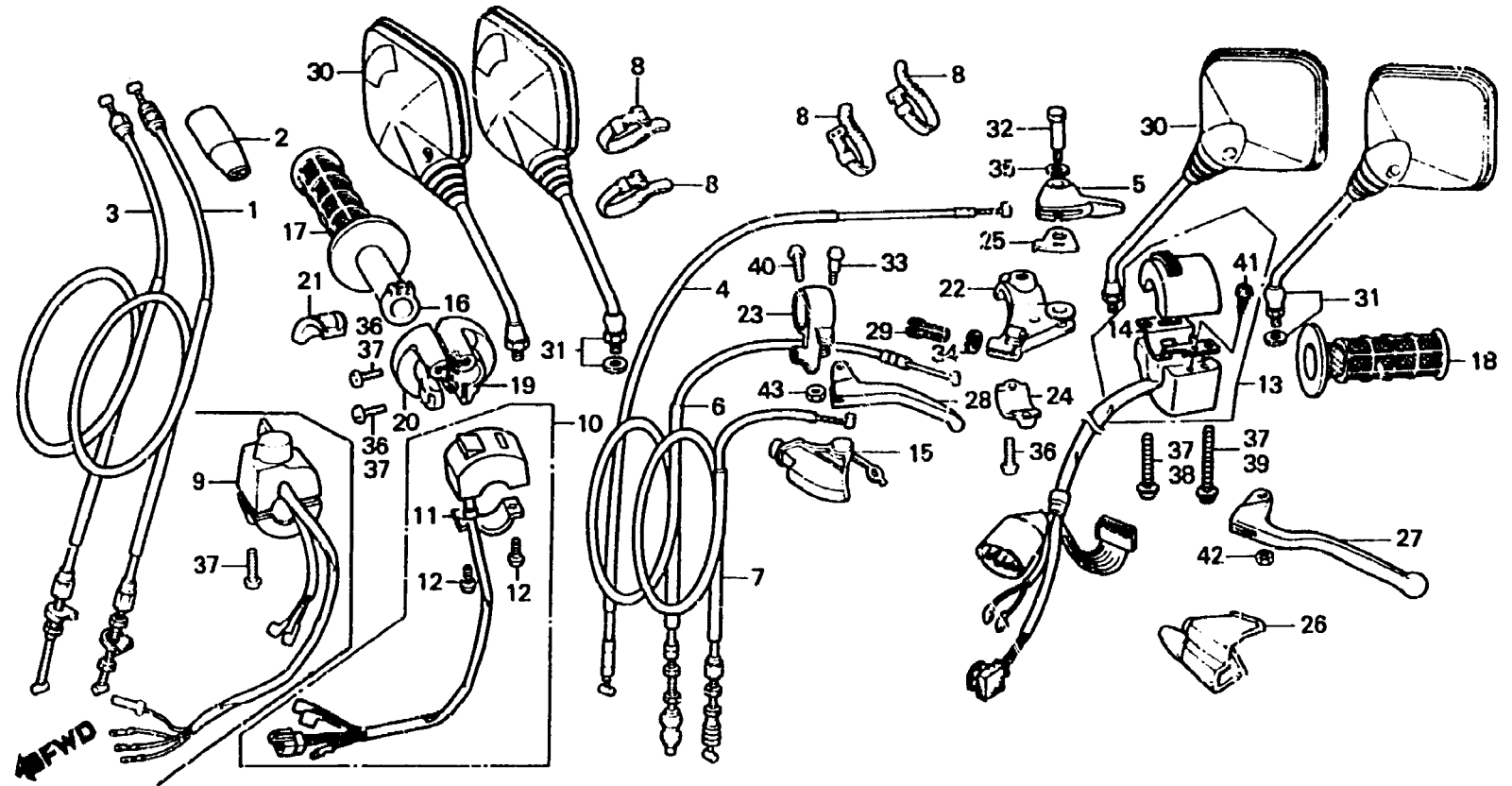
F-3

Handle lever • Switch • Cable

Levier de poignée • Interrupteur • Câble

Lenkstangenhebel • Schalter • Kabel

Palanca de manubrio • Interruptor • Cable



BMG2-40B

Item d'entretien	T.D.R.	N° de réf.	N° de pièce	Description	N° de requis XL600								N° de série	Code de zone
					Rd	Ld	Re	Le	Rf	Rg	Rv			
		20	53168-KF0-000	BOITIER D'ACCELERATEUR INFERIEUR	1	1	1	1	1	-	-		AR,B,CM,E,FI,IT SA,SD,SW,U	
			53168-MG7-000	BOITIER D'ACCELERATEUR INFERIEUR	1	1	-	1	1	-	1		ED,F,G,2G	
		21	53169-KF0-000	COULISSEAU DE COMMANDE DE GAZ	1	1	1	1	1	-	-		AR,B,CM,E,FI,IT SA,SD,SW,U	
			53169-KB7-000	COULISSEAU DE CABLE D'ACCELERATEUR	1	1	-	1	1	-	1		ED,F,G,2G	
		22	53172-MG2-000	SUPPORT DE LEVIER DE GUIDON G.	1	-	-	-	-	-	1	1	CM	
					1	-	-	-	-	-	-	-	B,CM,F,G,IT,SD	
					-	1	-	-	-	-	-	-	5011427	
					-	1	-	-	-	-	-	-	6000755	
			53172-MG2-010	SUPPORT DE LEVIER DE GUIDON G.	1	-	-	-	1	-	1		AR,FI,2G	
					1	-	-	-	-	-	-	-	5011428	
					-	1	-	-	-	-	-	-	6000756	
					-	-	1	1	1	1	1		B,CM,E,ED,F,G IT,SA,SD,SW,U	

K 7

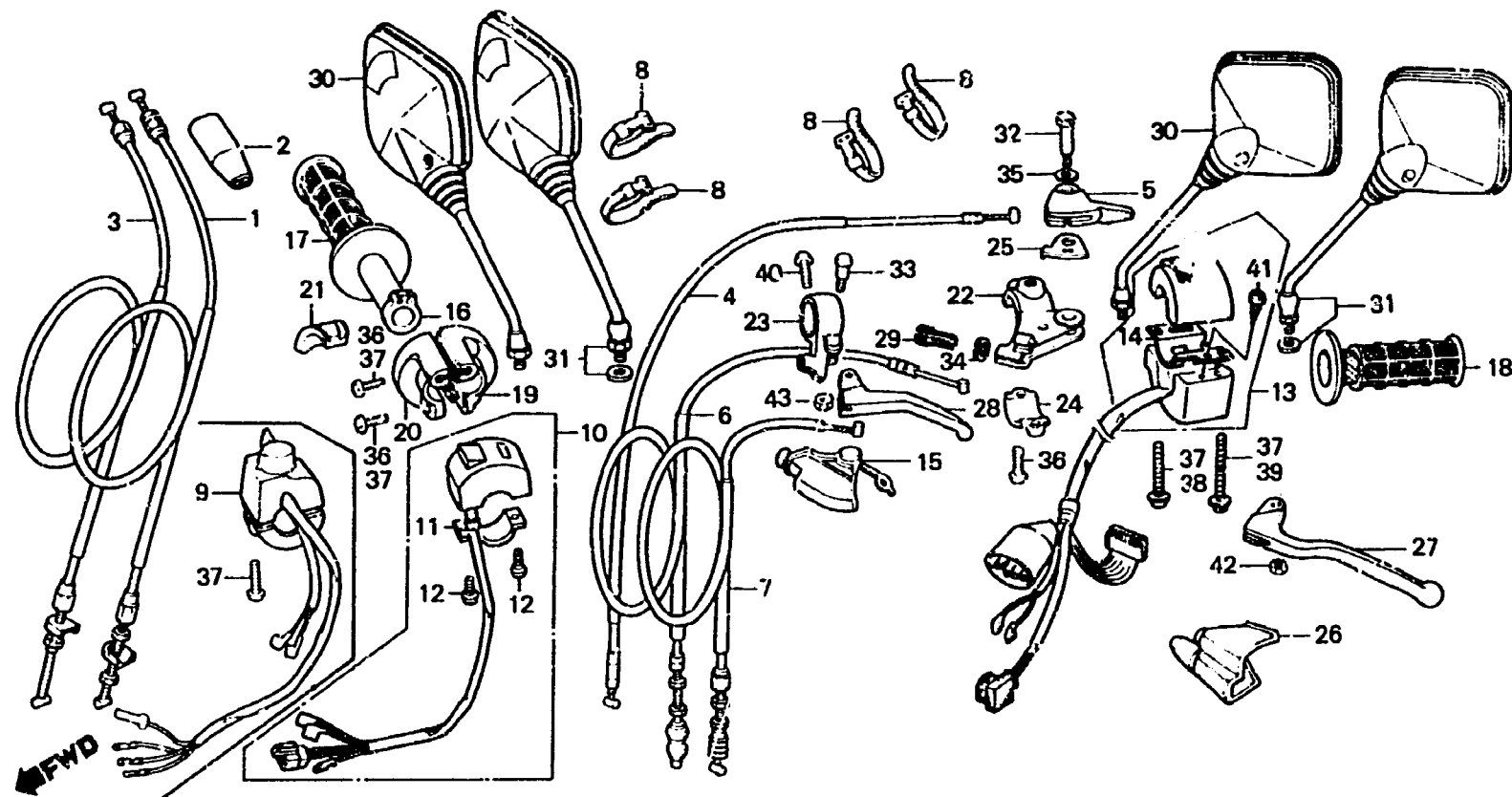
F-3

Handle lever • Switch • Cable

Levier de poignée • Interrupteur • Câble

Lenkstangenhebel • Schalter • Kabel

Palanca de manubrio • Interruptor • Cable



BMG2-40B

Item d'entretien	T.D.R.	N° de réf.	N° de pièce	Description	N° de requis XL600							N° de série	Code de zone
					Rd	Ld	Rr	Lr	Rr	Rd	Rr		
		23	53173-435-730	SUPPORT DE LEVIER DECOMPRESSION	1	1	1	1	1	1	1		
		24	53174-KE1-000	PORTE-SUPPORT DE LEVIER G.	1	1	1	1	1	1	1		
		25	53176-MG2-000	PLAQUE DE CONTACT	1	1	1	1	1	1	1		
		28	53177-MG2-000	COUVERCLE DE LEVIER DE GUIDON G.	1	1	1	1	1	1	1		
		27	53178-KE1-000	LEVIER DE GUIDON G.	1	1	1	1	1	1	1		
		29	53180-MG2-000	LEVIER DE DECOMPRESSION	1	1	-	-	-	-	-		B,CM,E,ED,F,G IT,SA,SD,SW,U
			53180-MG2-010	LEVIER DE DECOMPRESSION	1	-	-	-	1	-	1		AR,FI,2G B,CM,E,ED,F,G IT,SA,SD,SW,U
		29	53192-KF0-000	BOULON DE REGLAGE DE CABLE EMBAYAGE	1	1	-	-	-	-	-		B,CM,E,ED,F,G IT,SA,SD,SW,U
			53192-KA4-710	BOULON DE REGLAGE DE CABLE	1	-	-	-	1	-	1		AR,FI,2G CM,E,ED,F,G,IT SA,SD,SW,U

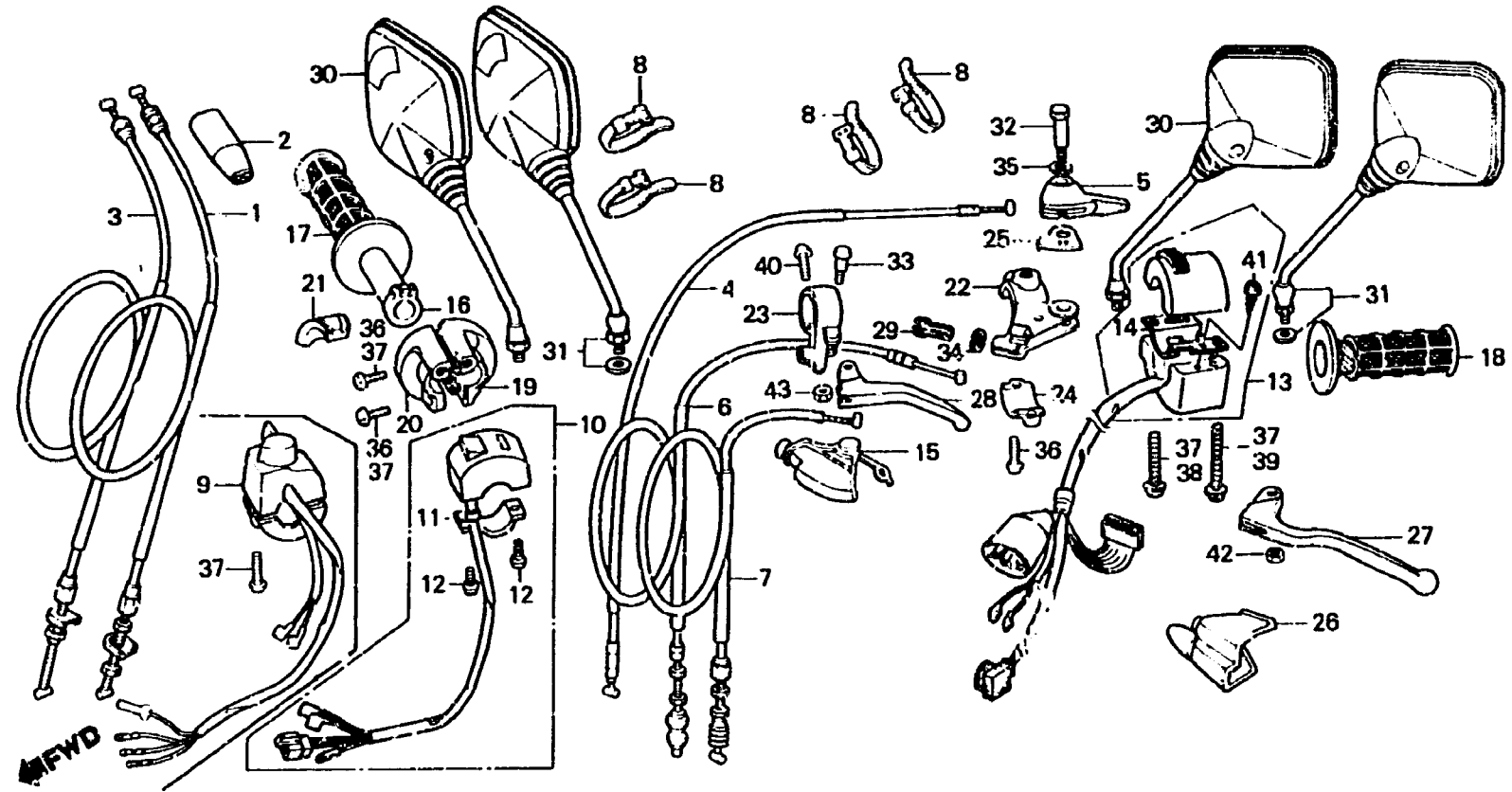
F-3

Handle lever • Switch • Cable

Levier de poignée • Interrupteur • Câble

Lenkstangenhebel • Schalter • Kabel

Palanca de manubrio • Interruptor • Cable



BMG2-40B

Item d'entretien	T.D.R.	N° de réf.	N° de pièce	Description	N° de requis XL600								N° de série	Code de zone
					Rd	Ld	Rr	Lr	Rf	Rg	Rh			
		30	88110-MG2-003	ENS. RETROVISEUR	2	-	2	2	2	-	-	CM,FI,SA,SD,SW	
			88110-MG2-651	ENS. RETROVISEUR	2	-	-	2	-	-	-	ED	
		31	88110-KB7-000	RETROVISEUR	-	-	-	-	2	2	G		
			88110-MG2-621	ENS. RETROVISEUR	2	2	-	2	2	-	2	E,IT,2G	
		32	90113-MG2-000	BOULON DE PIVOT DE LEVIER	-	-	-	-	2	-	2	U	
			90115-147-000	POIGNEE VIS DE PIVOT DE LEVIER DE	1	1	1	1	1	1	1	CM	
		33	90321-KF0-000	GUIDON (5MM) ECROU DE FIXATION	1	1	1	1	1	1	1	B,F,G,IT,SD	
			90321-KA4-700	ECROU DE FIXATION	1	-	1	1	1	1	1	AR,CM,E,ED,FI	
		34	90405-463-000	RONDELLE, 8MM	-	1	-	1	1	-	1	SA,SW,U,2G	
						1	1	1	1	1	1	1	B,F,G,IT,SD

K 9

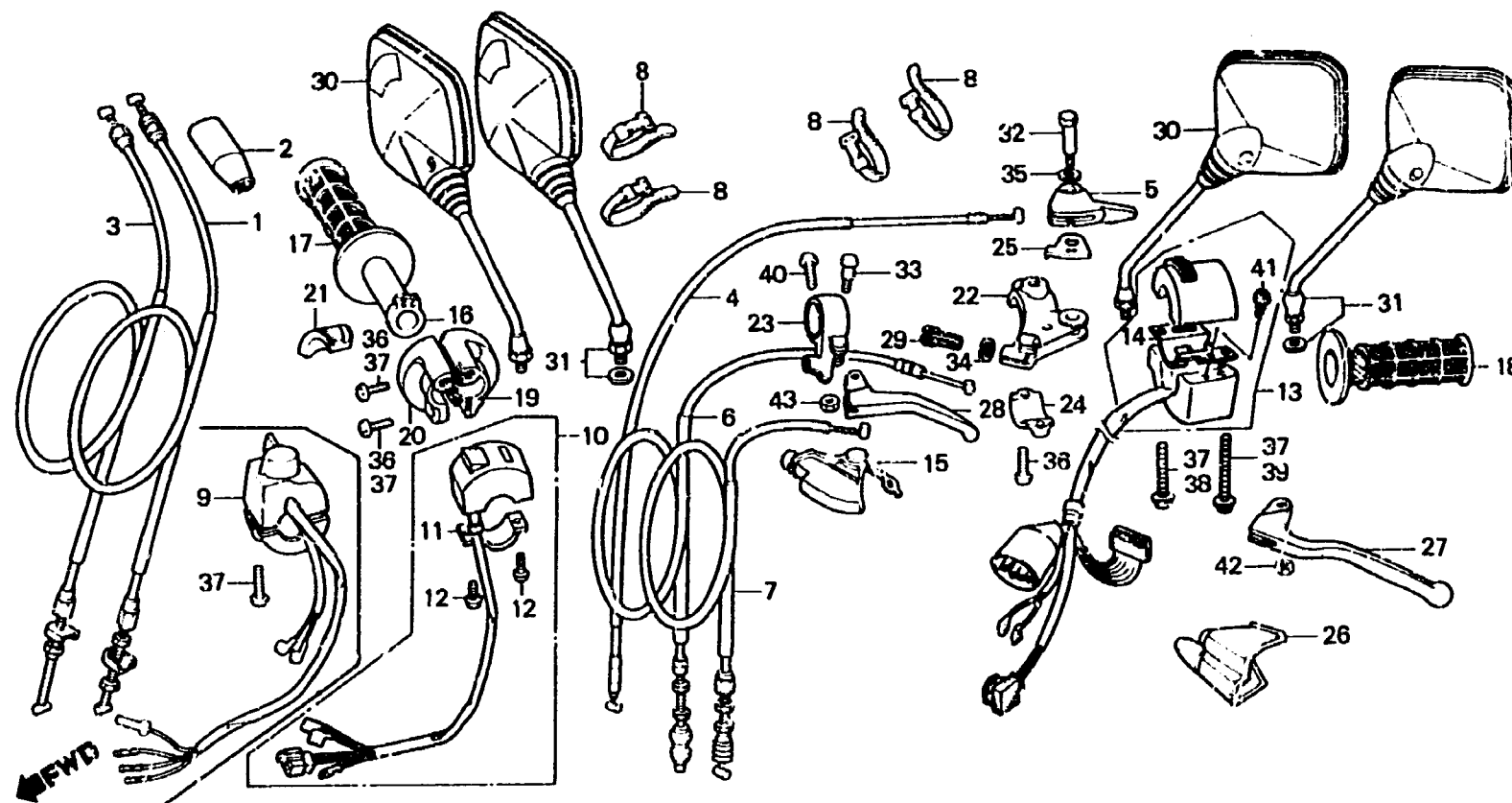
F-3

Handle lever • Switch • Cable

Levier de poignée • Interrupteur • Câble

Lenkstangenhebel • Schalter • Kabel

Palanca de manubrio • Interruptor • Cable



BMG2-40B

Item d'entretien	T.D.R.	N° de réf.	N° de pièce	Description	N° de requis XL600								N° d/e série	Code de zone
					Rd	Ld	Rz	Lz	Rr	Rg	Rh			
		36	93500-05016-0A	VIS A TETE CYLINDRIQUE, 5X16	4	4	4	4	4	2	-		AR,B,CM,E,FI,IT SA,SD,SW,U	
		37	93500-05020-0A	VIS A TETE CYLINDRIQUE, 5X20	4	4	-	4	4	-	2		ED,F,G,2G	
		37	93500-05020-0A	VIS A TETE CYLINDRIQUE, 5X20	2	2	2	2	2	4	4		AR,B,CM,E,FI,IT SA,SD,SW,U	
		36	93500-05030-0A	VIS A TETE CYLINDRIQUE, 5X30	2	2	-	2	2	-	2		ED,F,G,2G	
		39	93500-05045-0A	VIS A TETE CYLINDRIQUE, 5X45	1	-	1	-	1	-	-		CM	
		39	93500-05045-0A	VIS A TETE CYLINDRIQUE, 5X45	2	2	-	2	2	-	2		AR,B,E,ED,F,FI G,IT,SA,SD,SW,U	
					1	-	1	-	1	-	-		2G CM	
		40	93500-06025-0A	VIS A TETE CYLINDRIQUE, 6X26	1	1	1	1	1	1	1			
		41	93901-32120	VIS AUTO-TARAUDEUSE, 3X8	-	-	-	-	1	1	-			
		42	94001-08000-0S	ECROU HEX., 8MM	1	1	1	1	1	1	1			
		43	94050-05000	ECROU DE BRIDE, 5MM	1	1	1	1	1	1	1			

K 10

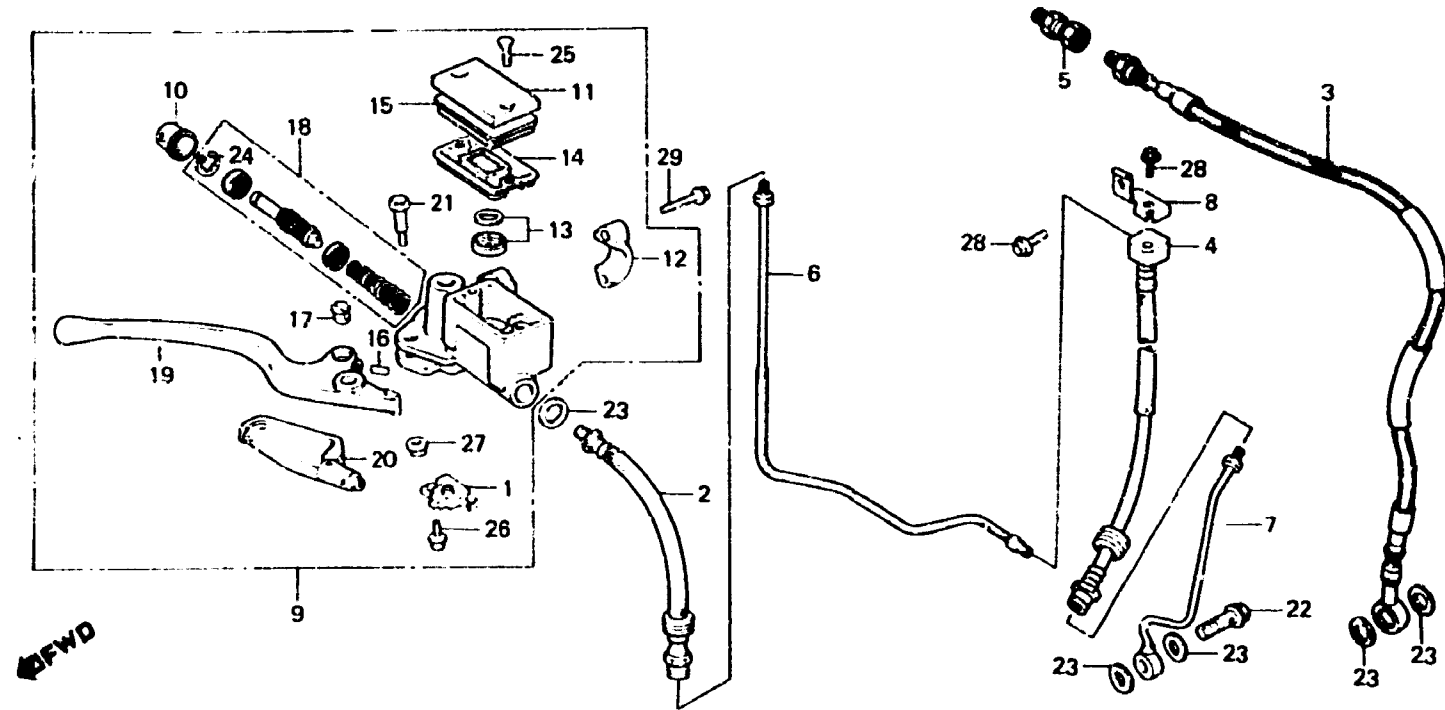
F-4

Front brake master cylinder

Maître cylindre de frein avant

Vorderradbremse-Hauptzylinder

Cilindro maestro de freno delantero



BMG2 - 41R

Item d'entretien	T.D.R.	N° de réf.	N° de pièce	Description	N° de requis XL600						N° de série	Code de zone	
					Rd	Ld	Rr	Lr	Rr	Rc			Rr
ENS. INTERRUPTEUR D'ARRET AV.	0.1	1	3E340-MA5-671	ENS. INTERRUPTEUR D'ARRET AV.	1	1	1	1	1	1	1		
• LEVIER DE GUIDON D.		2	45125-MG2-003	DURITE SUPERIEUR DE FREIN	1	-	1	-	-	-	-		CM,U
DURITE SUPERIEUR DE FREIN	0.4		45125-MG2-013	DURITE SUPERIEUR DE FREIN	-	-	-	-	1	1	1		CM,U
• DURITE INFÉRIEUR DE FREIN (QUAND L'ENTRETIEN D'UNE UNITE COMPLETE EST REALISE, LE F.R.T. EST DE 0,6)		3	45125-MG2-601	DURITE DE FREIN AV.	1	1	-	-	-	-	-		B,E,ED,F,G,IT SA,SD,SW
			45125-MG2-941	DURITE DE FREIN AV.	1	-	-	-	-	-	-		AR
• TUYAU SUPERIEUR DE FREIN			45125-MG2-701	DURITE DE FREIN AV.	-	-	-	-	1	-	-		AR,E,ED,F,FI,G IT,SA,SD,SW,2G
• JEU DE MAITRE CYLINDRE DURITE DE FREIN AV.	0.3		45125-MG2-702	DURITE DE FREIN AV.	-	-	-	-	-	-	1		ED,F,G,2G
• TUYAU INFÉRIEUR DE FREIN (QUAND L'ENTRETIEN D'UNE UNITE COMPLETE EST REALISE, LE F.R.T. EST DE 0,6)		4	45126-MG2-003	DURITE INFÉRIEUR DE FREIN	1	-	1	-	-	-	-		CM,U
			45126-MG2-013	DURITE INFÉRIEUR DE FREIN	-	-	-	-	1	1	1		CM,U
• VIS. MAITRE CYLINDRE AV.		5	45127-MG3-003	RACCORD DE DURITE DE FREIN	1	1	-	1	-	-	-		AR,R,E,ED,F,G IT,SA,SD,SW
			45127-MG3-013	RACCORD DE DURITE DE FREIN	-	-	-	-	1	-	-		AR,E,ED,F,FI,G IT,SA,SD,SW,2G
			45127-KA3-831	RACCORD DE DURITE DE FREIN	-	-	-	-	-	-	1		ED,F,G,2G
		6	45135-MG2-000	TUYAU SUPERIEUR DE FREIN	1	-	1	-	1	1	1		CM,U
		7	45136-MG2-000	TUYAU INFÉRIEUR DE FREIN	1	-	1	-	1	1	1		CM,U

K 11

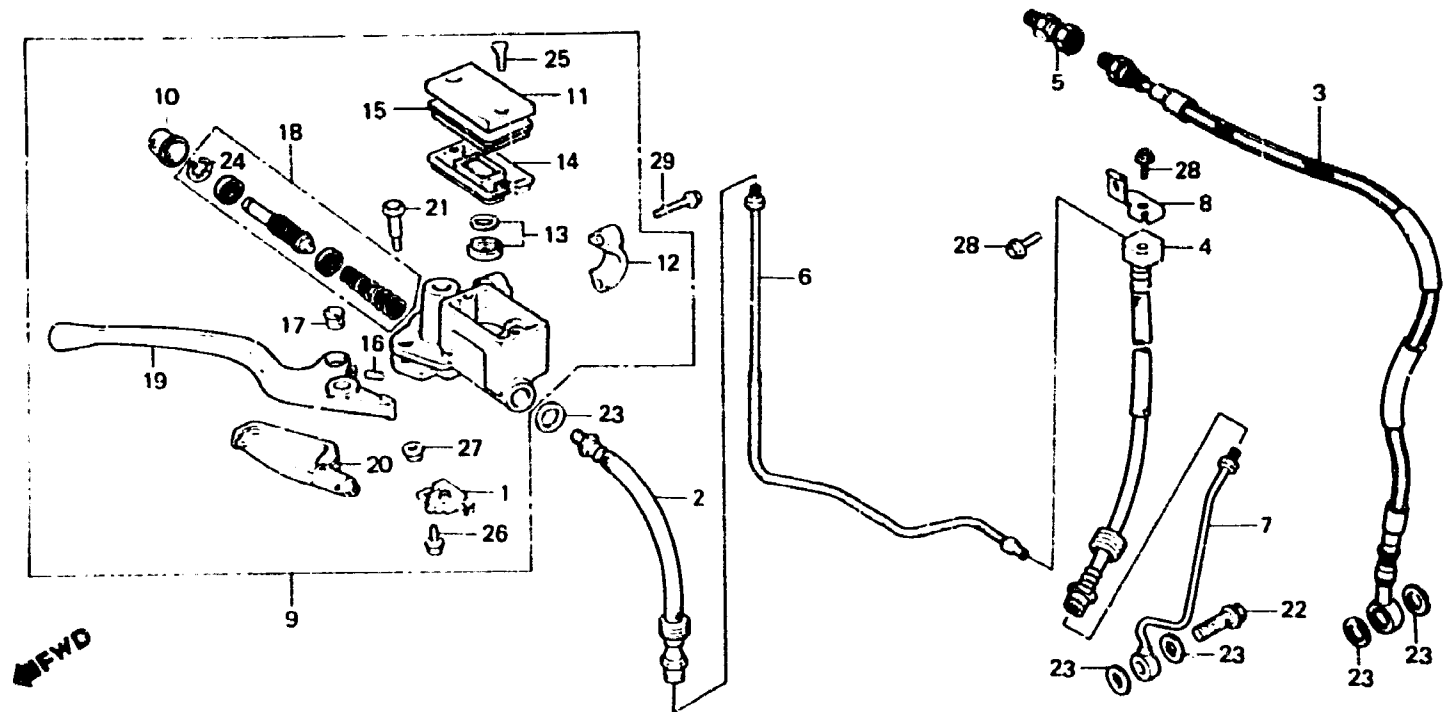
F-4

Front brake master cylinder

Maître cylindre de frein avant

Vorderradbremse-Hauptzylinder

Cilindro maestro de freno delantero



BMG2 - 41B

Item d'entretien	T.D.R.	N° de réf.	N° de pièce	Description	N° de requis XL600						N° de série	Code de zone
					Rd	Ld	Rr	Lr	Rg	Rr		
		Ø	45462-MG2-000	APPUI DE DURITE DE FREIN	1	-	-	-	-	-	-	CM
			45462-MG2-010	APPUI DE DURITE DE FREIN	1	-	-	-	-	-	5012001	U
			45462-MG2-010	APPUI DE DURITE DE FREIN	1	-	-	-	-	-	5012002	U
		9	45500-MG2-621	ENS. MAITRE CYLINDRE AV.	-	-	1	-	1	1	-	CM,U
			45500-MG3-641	ENS. MAITRE CYLINDRE AV.	1	1	-	-	-	-	-	F
			45500-MG2-622	ENS. MAITRE CYLINDRE AV.	1	1	-	-	-	-	-	B,CM,E,ED,G,IT SA,SD,SW,U
			45500-MG3-641	ENS. MAITRE CYLINDRE AV.	-	-	-	1	-	-	-	F
			45500-MG2-622	ENS. MAITRE CYLINDRE AV.	1	-	-	-	-	-	5014278	B,E,ED,G,IT,SA SD,SW,U
			45500-MG3-642	ENS. MAITRE CYLINDRE AV.	1	-	-	-	-	-	-	AR
			45500-MG2-891	ENS. MAITRE CYLINDRE AV.	1	-	-	-	-	-	5014279	B,E,FD,G,IT,SA SD,SW,U
			45500-MG3-641	ENS. MAITRE CYLINDRE AV.	-	-	1	1	-	-	-	B,CM,ED,IT,SW
		10	45504-410-003	SOUFFLET COMP.	1	1	1	1	1	1	1	
		11	45513-MG2-621	CHAPEAU DE MAITRE CYLINDRE	1	1	-	-	-	-	-	F

K 12

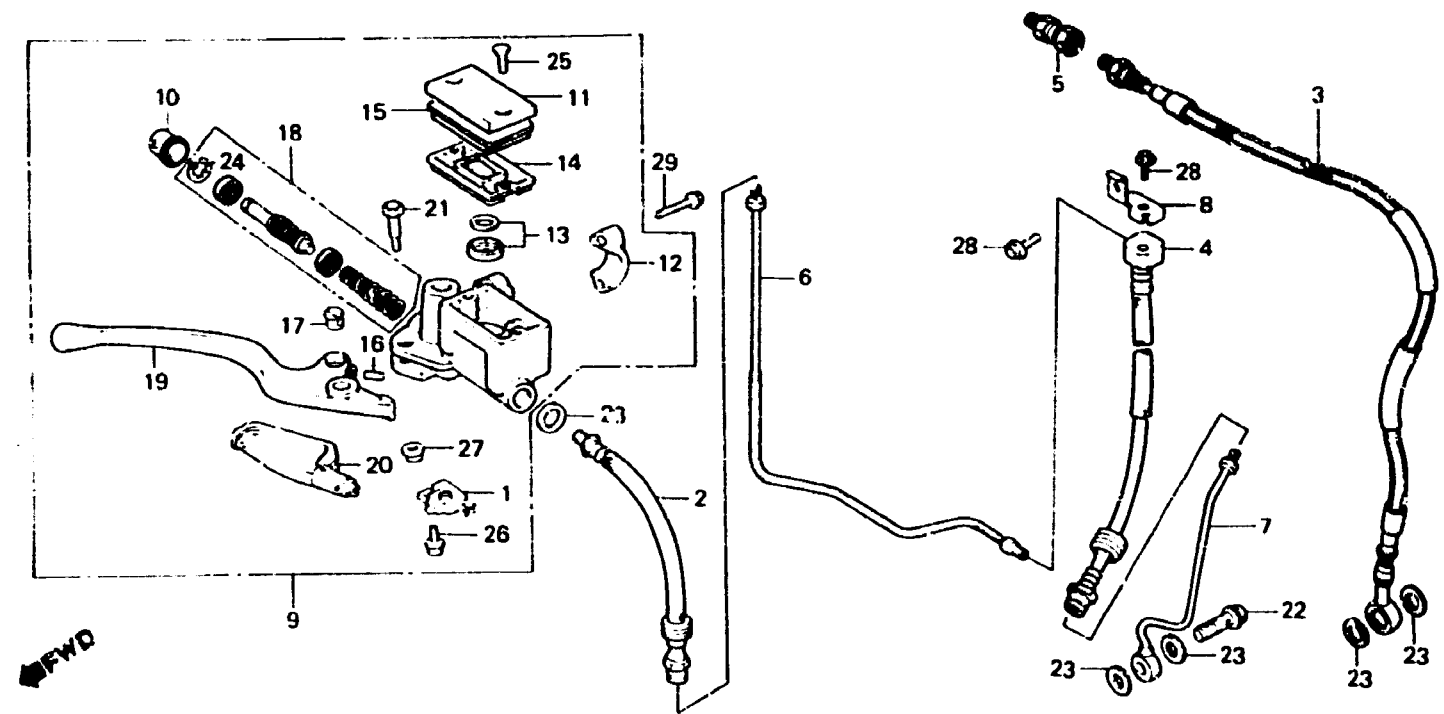
F-4

Front brake master cylinder

Maître cylindre de frein avant

Vorderradbremse-Hauptzylinder

Cilindro maestro de freno delantero



BMG2-41B

Item d'entretien	T.D.R.	N° de réf.	N° de pièce	Description	N° de roues XL600							N° de série	Code de zone
					Rd	Ld	Rr	Lr	Rr	Hc	Rh		
			45513-MG3-671	CHAPEAU DE MAITRE CYLINDRE	1	-	-	-	-	-	-	5014278	B,E,ED,G,IT,SA SD,SW,U CM B F AR
			45513-MG2-622	CHAPEAU DE MAITRE CYLINDRE	-	1	-	-	-	-	-		B,E,ED,G,IT,SA SD,SW,U B,CM,ED,IT,SW
			45513-MG3-672	CHAPEAU DE MAITRE CYLINDRE	1	-	-	-	-	-	-	5014279	B,E,ED,G,IT,SA SD,SW,U B,CM,ED,IT,SW
			45513-KK1-771	CHAPEAU DE MAITRE CYLINDRE	-	-	1	1	-	-	-		
		12	45517-166-006	SUPPORT DE MAITRE CYLINDRE	1	1	1	1	1	1	1		
		13	45518-MG3-006	SEPARATEUR COMP.	1	-	-	-	-	-	-	5013027	B,E,ED,F,G,IT SA,SD,SW,U CM
			45518-MG3-016	SEPARATEUR COMP.	1	-	-	-	-	-	-		AR,FI,2G B,E,ED,F,G,IT SA,SD,SW,U B,CM,ED,IT,SW
					1	-	-	-	-	-	-	5013028	B,CM,ED,IT,SW IT,SA,SD,SW,U
			14	45520-GE2-006	DIAPHRAGME	1	1	1	1	-	-		

K 13

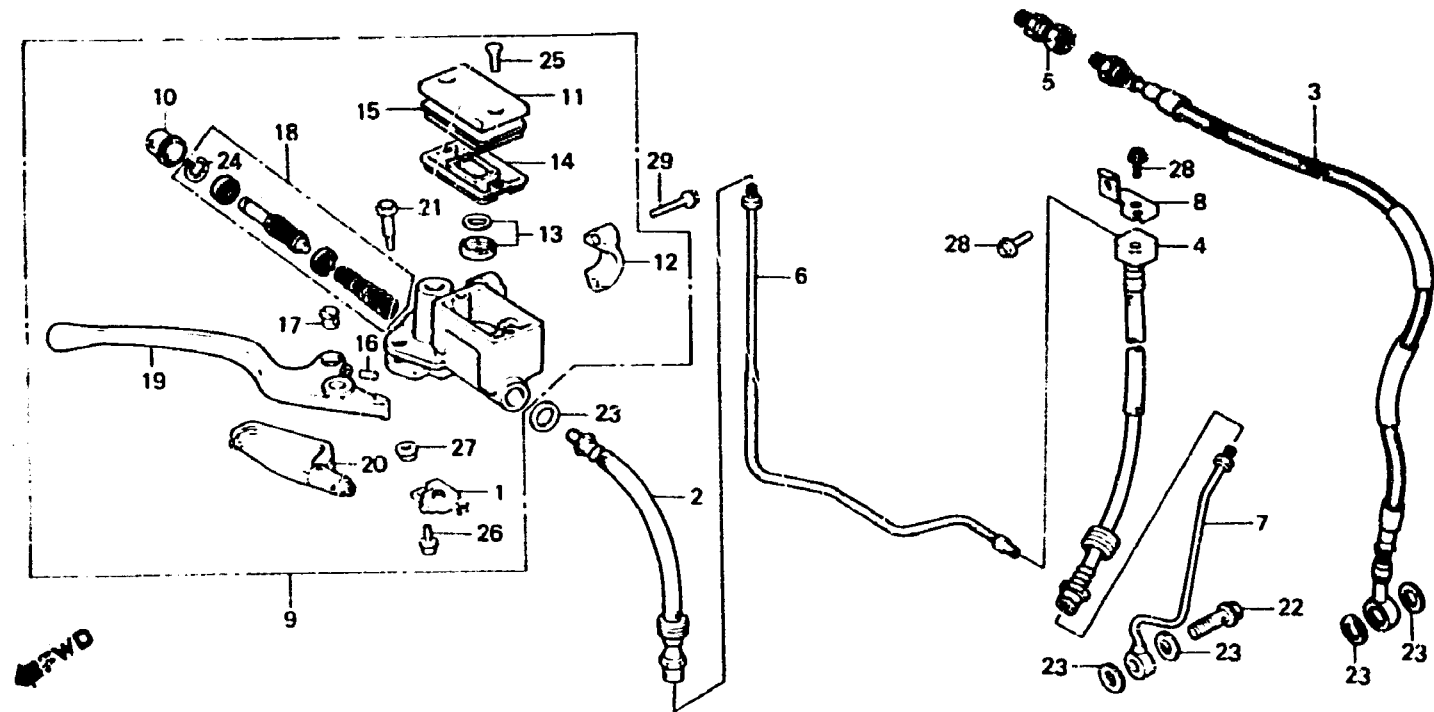
F-4

Front brake master cylinder

Maitre cylindre de frein avant

Vorderradbremse-Hauptzylinder

Cilindro maestro de freno delantero



BMG2-41B

Item d'entretien	T.D.R.	N° de réf.	N° de pièce	Description	N° de requis XL600							N° de série	Code de zone
					Rd	Ld	Rc	Lc	Rr	Rg	Rr1		
			45520-MG7-006	DIAPHRAGME	-	-	-	-	1	1	1		
		15	45521-HA2-006	PLAQUE DE DIAPHRAGME	-	-	-	-	1	1	1		
		16	45526-MG3-006	TIGE COMP. POUSSE	1	1	1	1	1	1	-		
			45526-KK1-771	TIGE COMP. POUSSE	-	-	-	-	-	-	1		
		17	45527-MG3-006	GÓUPILLE DE REGLAGE	1	1	1	1	1	1	1		
		18	45530-MG3-305	JEU DE MAITRE CYLINDRE	1	1	1	1	1	1	1		
		19	53175-MG3-640	LEVIER DE GUIDON D.	1	1	1	1	1	1	1		
		20	53176-MG3-641	COUVERCLE DE LEVIER DE GUIDON D.	1	1	1	1	1	1	1		
		21	90114-166-006	BOULON DE PIVOT DE LEVIER POIGNEE	1	1	1	1	1	1	1		
		22	90145-961-000	BOULON D'HUILE, 10X22	1	1	1	1	-	-	-		
			90145-961-010	BOULON D'HUILE, 10X22	-	-	-	-	1	1	-		
			90145-KM3-750	BOULON D'HUILE, 10X22	-	-	-	-	-	-	1		
		23	90545-300-000	RONDELLE DE BOULON D'HUILE	3	3	3	3	3	3	-		
			46472-568-000	RONDELLE DE BOULON D'HUILE (B)	-	-	-	-	-	-	3		
		24	90651-MA5-671	CIRCLIP	1	1	1	1	1	1	1		
		25	93600-04012-1G	VIS A TETE PLATE, 4X12	2	2	2	2	2	2	2		

K 14

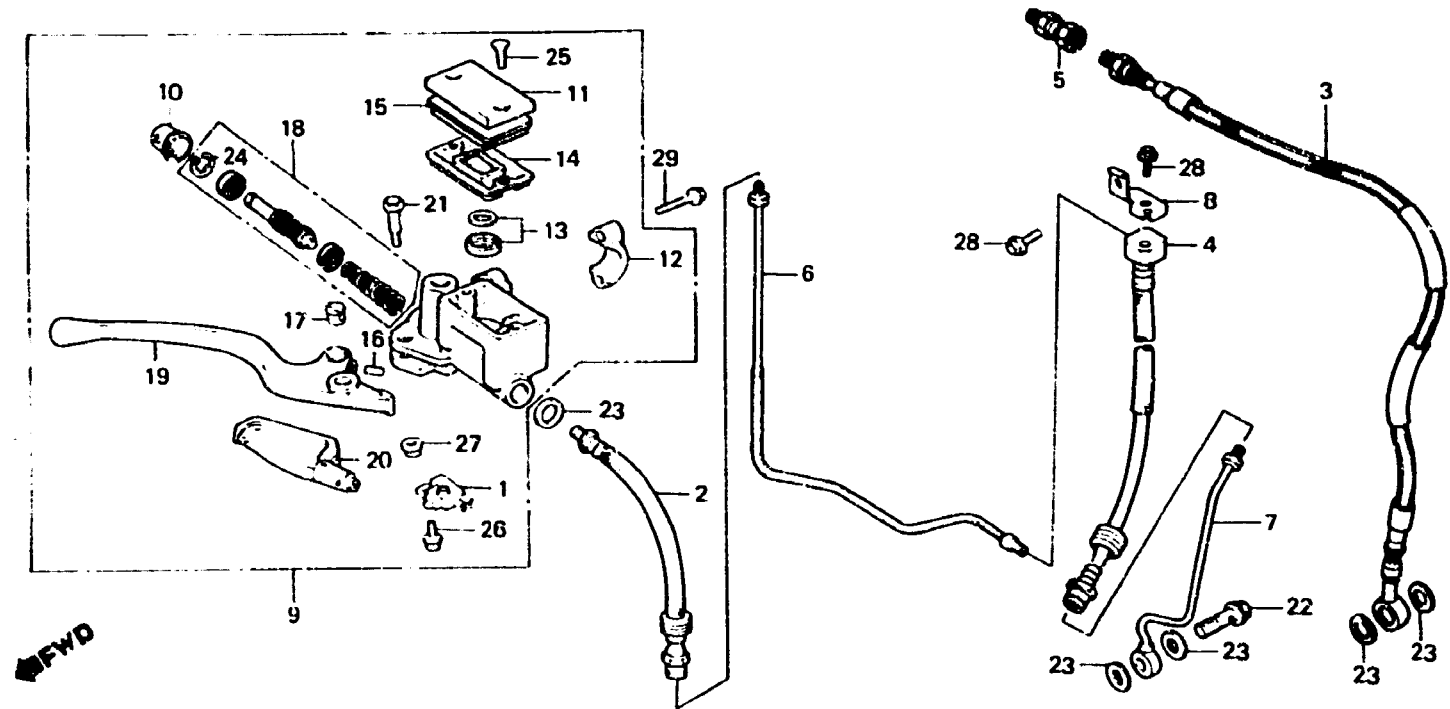
F-4

Front brake master cylinder

Maître cylindre de frein avant

Vorderradbremse-Hauptzylinder

Cilindro maestro de freno delantero



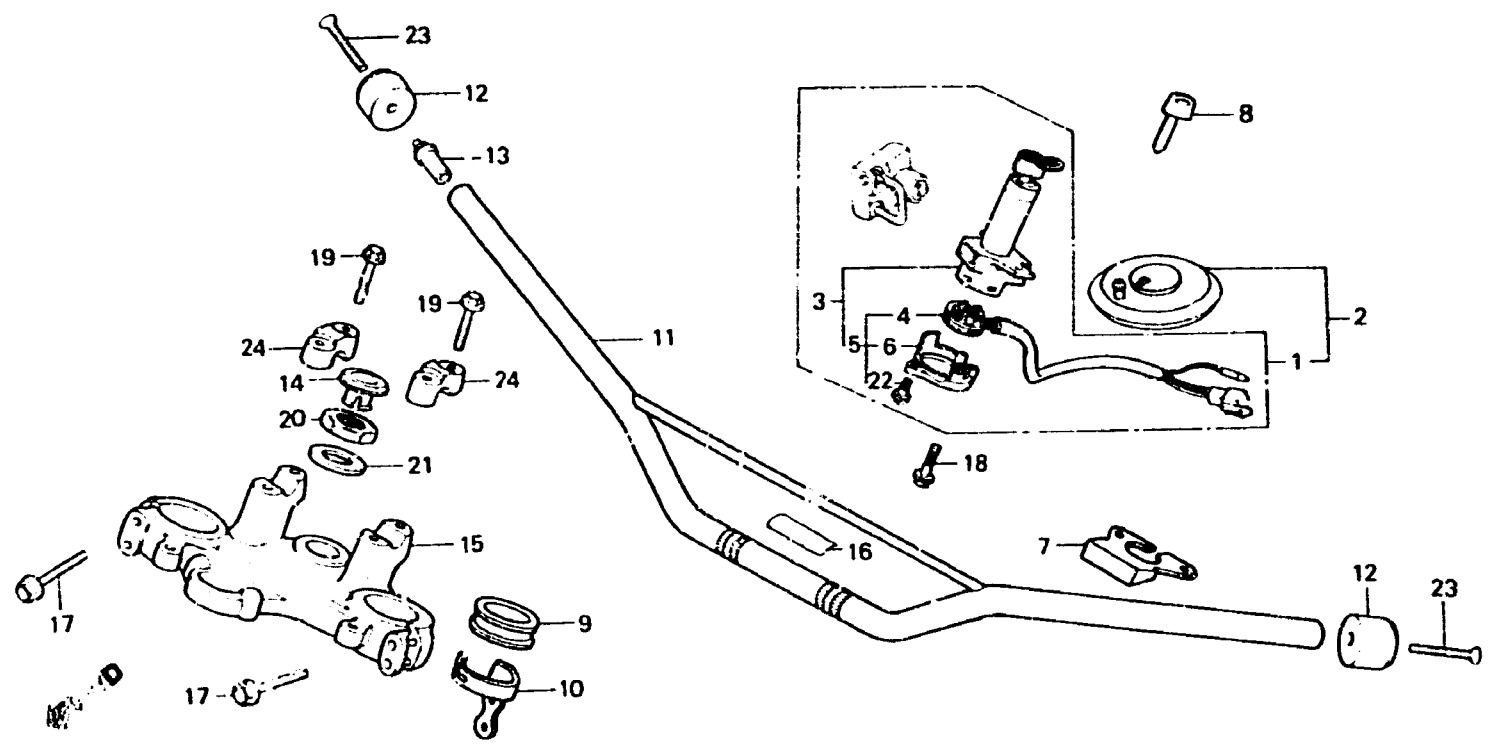
BMG2-41B

Item d'entretien	T.D.R.	N° de réf.	N° de pièce	Description	N° de requis XL600							N° de série	Code de zone
					Ro	Lo	Rk	Lk	Rr	Rg	Rh		
		26	93893-04012-17	VIS A TETE A RONDELLE, 4X12	1	1	1	1	1	1	1		
		27	94050-06000	ECROU DE BRIDE, 6MM	1	1	1	1	1	1	1		
		28	96000-06010-00	BOULON DE BRIDE, 6X10	2	-	2	-	2	2	2	-----	CM,U
		29	96000-06025-00	BOULON DE BRIDE, 6X25	2	2	2	2	2	2	2		

K 15

F-5

Handle pipe • Top bridge
 Guidon • Haut de fourche
 Lenkrohr • Obere Brücke
 Tubo do manubrio • Puente superior



BMG2 - 42B

Item d'entretien	T.D.R.	N° de réf.	N° de pièce	Description	N° de reques XL600								N° de série	Code de zone
					Ro	Lo	Rk	Le	Ri	Rg	Rh			
JEU DE CLEF	0.6	1	35010-MG2-000	JEU DE CLEF	1	-	1	-	1	-	-	-	AR,B,CM,E,IT,SA SW,U	
• TUYAU DE GUIDON DE DIRECTION ENS. INTERRUPTEUR COMBINE ET VERROU	0.4				1	-	-	-	1	-	1	-	F ED	
• BASE COMP. CONTACT HAUT DE FOURCHE	0.5		35010-MG2-610	JEU DE CLEF	1	-	-	1	-	-	-	-	ED,G FI,SD G,2G	
			35010-MG2-611	JEU DE CLEF	-	-	-	-	-	-	1	-	CM	
			35010-ML6-670	JEU DE CLEF	-	-	-	-	-	-	1	1	G,2G	
			35010-KL3-610	JEU DE CLEF	-	-	-	-	1	-	-	-	G,2G	
		2	35010-MG2-730	JEU DE CLEF	-	1	-	1	-	-	-	-	B,F,IT,SW	
		3	35100-MG2-000	ENS. INTERRUPTEUR COMBINE ET VERROU	1	1	1	1	1	-	-	-	AR,B,CM,E,IT,SA SW,U	
					1	1	-	1	1	-	1	-	F ED	
			35100-MG2-610	ENS. INTERRUPTEUR COMBINE ET VERROU	1	-	-	-	-	-	-	-	ED,G,SD	
			35100-MG2-611	ENS. INTERRUPTEUR COMBINE ET VERROU	-	-	-	1	-	-	-	-	ED FI,SD G,2G	

K 16

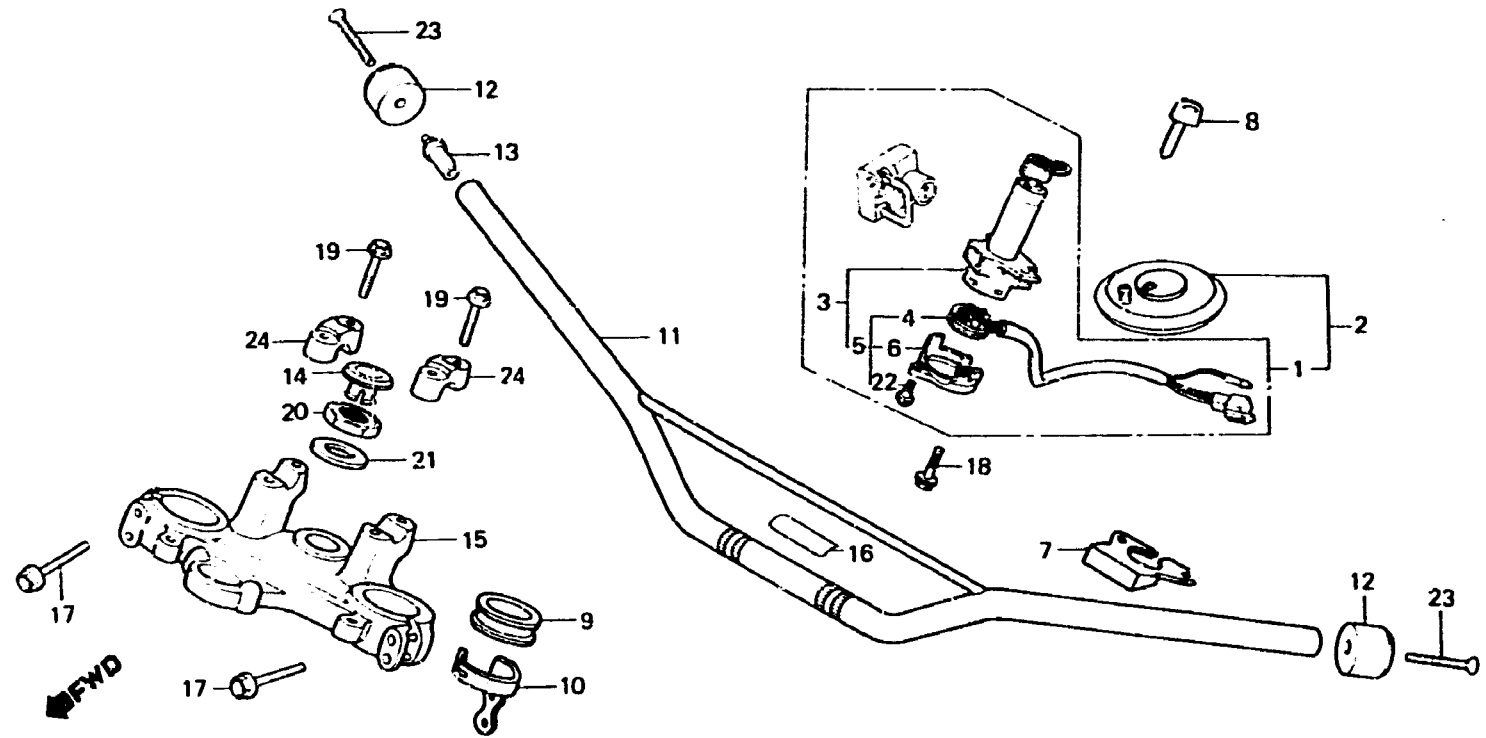
F-5

Handle pipe • Top bridge

Guidon • Haut de fourche

Lenkrohr • Obere Brücke

Tubo do manubrio • Puente superior



BMG2-42B

Item d'entretien	T.D.R.	N° de réf.	N° de pièce	Description	N° de requis XL600						N° de série	Code de zone	
					Ro	Lo	Rt	Lt	Rf	Rc			Rv
			35100-ML6-670	ENS. INTERRUPTEUR COMBINE ET VERROU	-	-	-	-	-	1	1	CM
			35100-KL3-611	ENS. INTERRUPTEUR COMBINE ET VERROU	-	-	-	-	1	-	-	G,2G
		4	35101-KB7-007	BASE COMP. CONTACT	1	1	1	1	1	-	-	AR,B,CM,E,ED,F FI,IT,SA,SD,SW U
			35101-KL3-610	BASE COMP. CONTACT	1	-	-	-	1	-	-	G
		5	35101-MG2-000	BASE COMP. CONTACT	-	-	-	-	-	1	-	G,2G
		5	35101-ML6-670	BASE COMP. CONTACT	-	-	-	-	-	1	1	CM
		6	35102-KB7-007	COUVERCLE D'INTERRUPTEUR	-	-	-	-	1	-	-	AR,CM,E,FI,IT SA,SD,SW,U
		6	35105-MG9-681	COUVERCLE D'INTERRUPTEUR	-	-	-	-	1	1	-	ED,F,G,2G
		7	35106-MA1-610	COUVERCLE D'INTERRUPTEUR COMBINAISON	1	-	-	1	-	1	-	CM
					1	-	-	-	1	-	1	ED
					1	-	-	-	1	-	1	FI,G,SD,2G

L 1

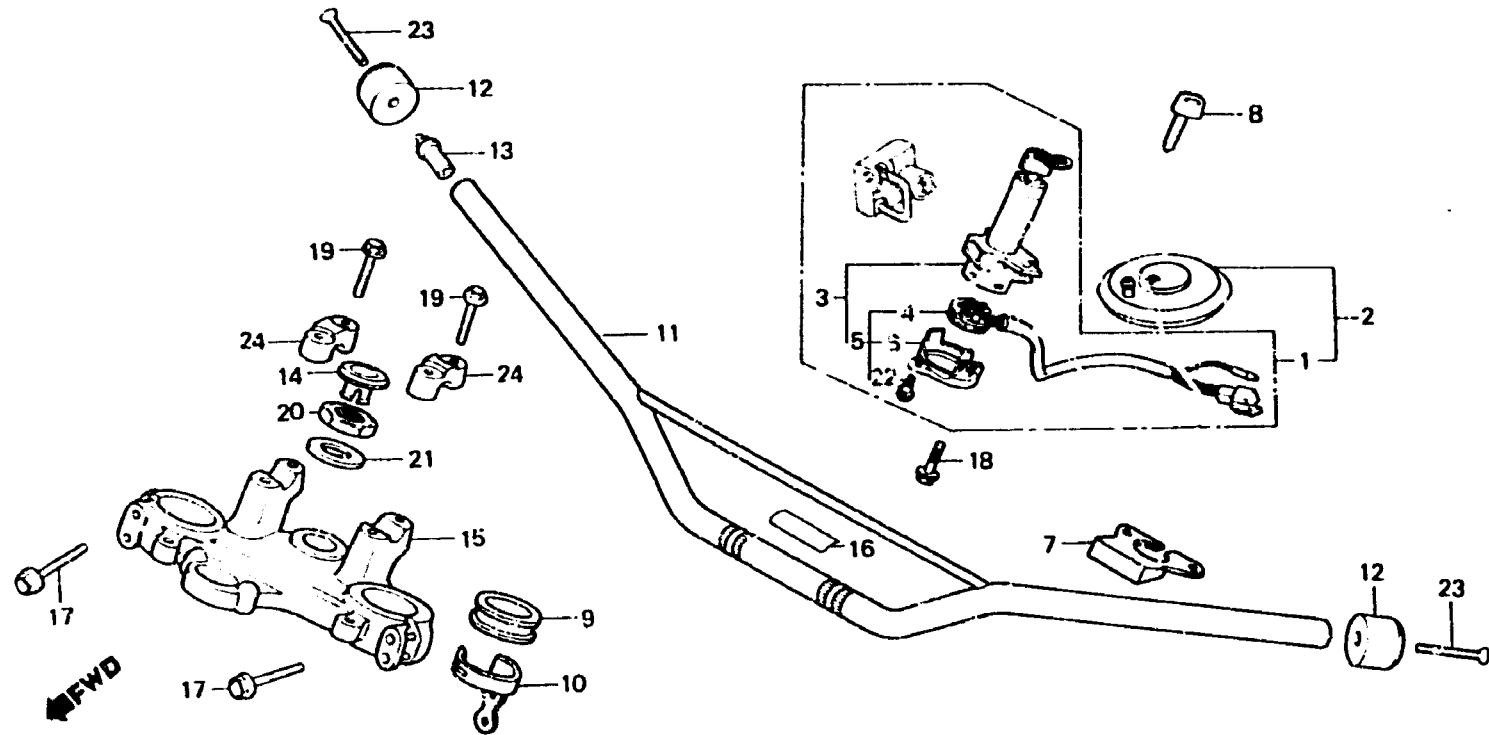
F-5

Handle pipe • Top bridge

Guidon • Haut de fourche

Lenkrohr • Obere Brücke

Tubo do manubrio • Puente superior



BMG2 - 42B

Item d'entretien	T.D.R.	N° de réf.	N° de pièce	Description	N° de requis XL600								N° de série	Code de zone
					Rd	Ld	Re	Le	Rf	Rg	Rh			
		8	35121-KB7-810	CLEF DE BLANC (TYPE 1)	(1)	(1)	(1)	(1)	(1)	(1)	(1)			AR,B,CM,E,F,IT SA,SW,U
			35122-KB7-810	CLEF DE BLANC (TYPE 2)	(1)	(1)	(1)	(1)	(1)	(1)	(1)			ED AR,B,CM,E,F,IT SA,SW,U
			35121-MG2-811	CLEF DE BLANC	(1)				(1)		(1)			ED ED
			35121-KE1-820	CLEF DE BLANC	(1)				(1)		(1)			FI,G,SD,2G
		9	45466-KA4-000	GUIDE DE CABLE INTERIEUR	1	1		1	1		1			G,2G AR,B,E,ED,F,FI G,IT,SA,SD,SW 2G
		10	45489-MG2-600	GUIDE SUPERIEUR DE DURITE DE FREIN	1	1		1	1		1			AR,B,E,ED,F,FI G,IT,SA,SD,SW 2G
		11	53100-MG2-000	TUYAU DE GUIDON DE DIRECTION	1	1								B,CM,E,ED,F,G IT,SA,SD,SW,U
			53100-MG2-010	TUYAU DE GUIDON DE DIRECTION				1	1					AR

L 2

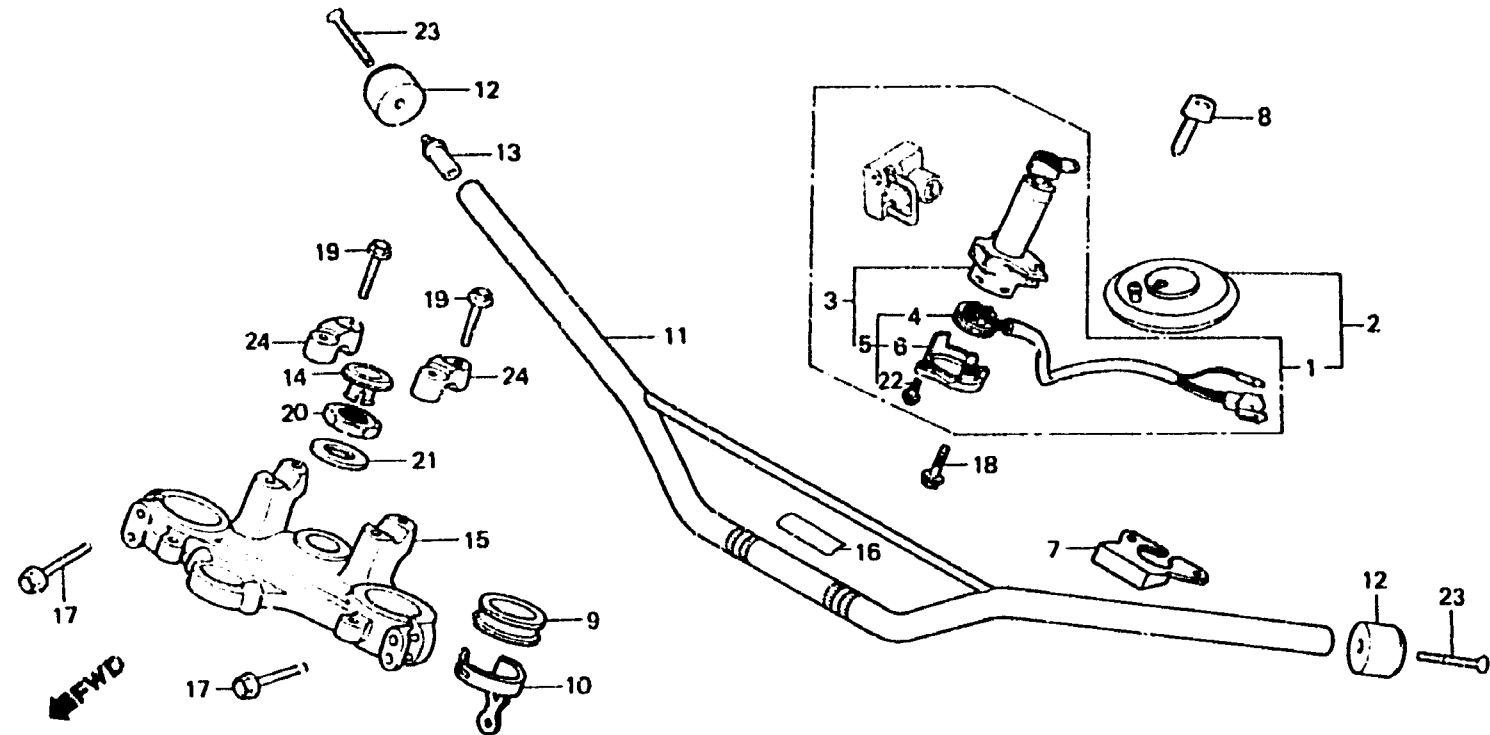
F-5

Handle pipe • Top bridge

Guidon • Haut de fourche

Lenkrohr • Obere Brücke

Tubo do manubrio • Puente superior



BMG2--42B

Item d'entretien	T.D.R.	N° de réf.	N° de pièce	Description	N° de requis XL600								N° de série	Code de zone
					Rh	Lv	Rz	Lz	Rv	Rg	Rh			
			53100-MG2-890	TUYAU DE GUIDON DE DIRECTION	-	-	-	-	1	-	-		AR,CM,E,FI,IT SA,SD,SW,U	
			53100-ML6-670	TUYAU DE GUIDON DE DIRECTION	-	-	-	-	1	-	1		ED,F,G,2G CM	
		12	53167-MG2-000	GARDE D'EXTREMITE DE GUIDON	2	2	2	2	2	2	2			
		13	53168-391-670	SUPPORT DE GARDE D'EXTREMITE GUIDON D.	1	1	1	1	1	1	1			
		14	53208-MC4-000	BOUCHON DE TIGE DE DIRECTION	1	1	1	1	1	1	1			
		15	53230-MG2-000	HAUT DE FOURCHE	1	1	-	1	-	-	-		AR,B,E,ED,F,G IT,SA,SD,SW CM,U	
			53230-MG2-700	HAUT DE FOURCHE	1	-	1	-	1	1	1		AR,E,ED,F,FI,G IT,SA,SD,SW,2G	
		16	87133-KFO-000	ETIQUETTE DE PROCEDMRE DE DEMARRAGE	1	1	-	-	-	-	-		B,CM,E,ED,F,G IT,SA,SD,SW,U	
			87133-KFO-770	ETIQUETTE DE PROCEDMRE DE DEMARRAGE	1	-	-	-	-	-	-		AR	
					-	-	1	1	-	-	-			

L 3

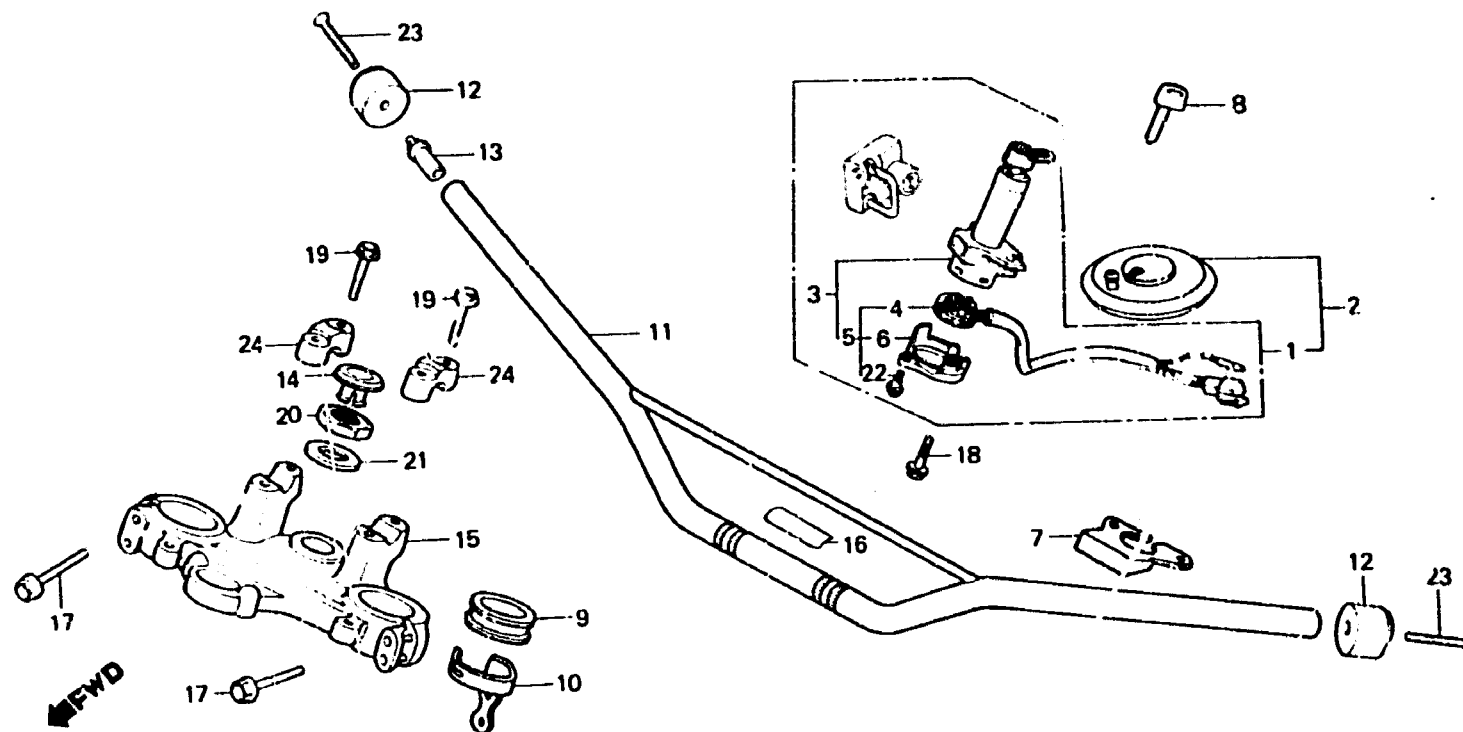
F-5

Handle pipe • Top bridge

Guidon • Haut de fourche

Lenkrohr • Obere Brücke

Tube do manubrio • Puente superior



BMG2-42B

Item d'entretien	T.D.R.	N° de réf.	N° de pièce	Description	N° de requis XL600						N° de série	Code de zone	
					Hs	Ld	Rt	Lt	Rr	Flg			RH
			87133-MG2-890	ETIQUETTE DE PROCEDRE DE DEMARRAGE	-	-	-	-	1	1	1		
		17	90103-KF0-000	BOULON DE BRIDE, 8X45	4	4	4	4	4	4	4		B,CM,E,F,IT,SA
		18	90105-KB7-000	BOULON DE BRIDE, 8X19	2	2	-	-	-	-	-		U
			90105-MA6-000	BOULON DE BRIDE, 8X19	2	-	-	-	-	-	-		AR
			90105-MC7-610	BOULON DE FIXATION D'INTERRUPTEUR COMBINÉ	-	-	-	2	-	-	-		B,CM,F,IT
			90104-MJ1-000	BOULON DE BRIDE, 8X19	-	-	-	-	2	2	2		ED,SW
			90105-KE1-721	BOULON DE FIXATION D'INTERRUPTEUR COMBINÉ	2	-	-	-	-	-	-		AR,CM,E,ED,F,IT
					2	-	-	-	-	-	-		SA,SW,U
					2	-	-	-	2	-	2		ED,SW
		19	90111-362-000	BOULON DE BRIDE, 8X36	4	4	4	4	4	4	4		FIG,SD,2G
		20	90304-425-000	ECROU DE TIGE DE DIRECTION	1	1	1	1	1	1	1		
			90503-428-870	RONDILLE DE TIGE DE DIRECTION	1	1	1	1	1	1	-		
			90503-425-000	RONDILLE DE TIGE DE DIRECTION	-	-	-	-	-	-	1		
		*22	91059-MK4-601	VIS AUTO-TARAUSEUSE, 3X16	-	-	-	-	-	3	3		CM
		23	93700-06045-0G	VIS A TETE PLATE, 6X45	2	2	2	2	2	2	2		

L 4

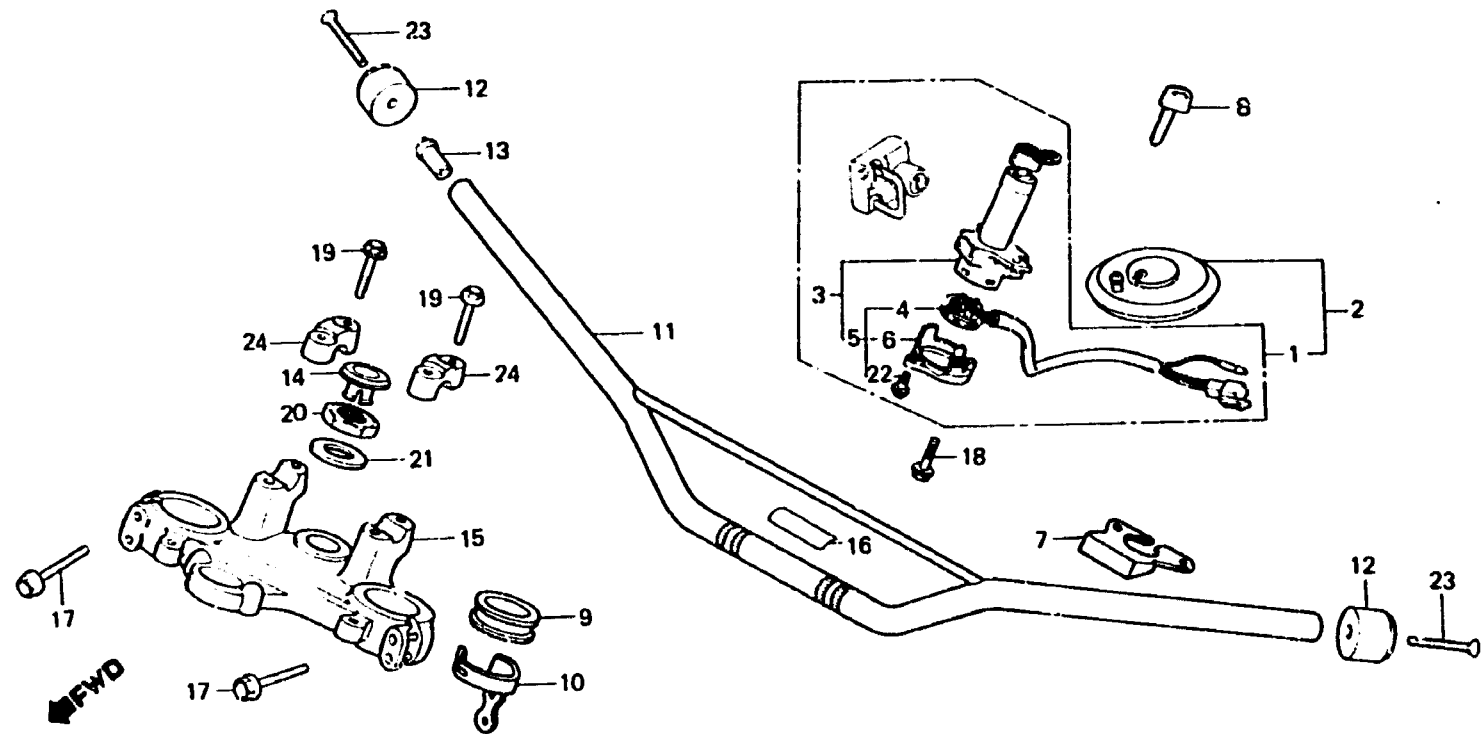
F-5

Handle pipe • Top bridge

Guidon • Haut de fourche

Lenkrohr • Obere Brücke

Tubo do manubrio • Puente superior



BMG2-42B

Item d'entretien	T.D.R.	N° de réf.	N° de pièce	Description	N° de requis XL600							N° de série	Code de zone
					Rd	Ld	Rr	Lr	Rr	Rc	Rr		
		24	95014-22200	SUPPORT B2 DE TUBE SUPERIEUR DE GUIDON	2	2	2	2	2	2	2		

L 5

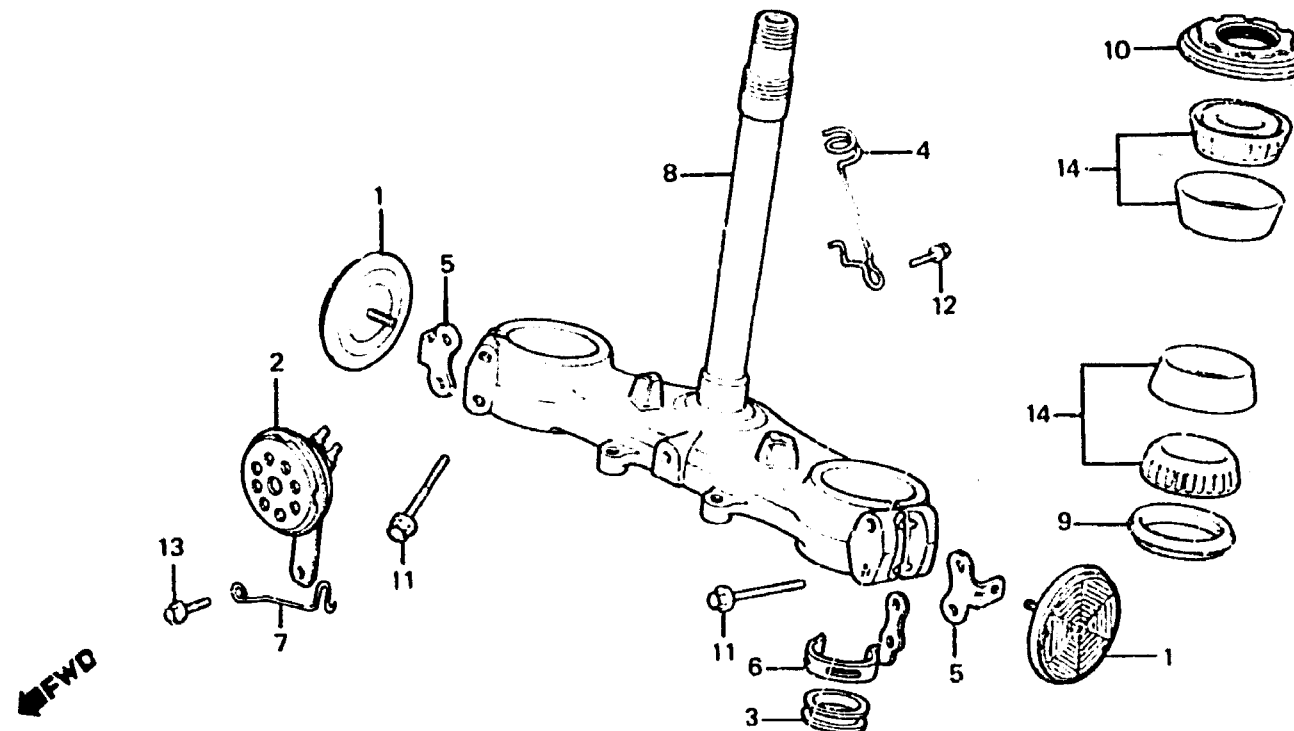
F-6

Steering stem • Horn

Tige de direction • Avertisseur

Steuerkopfschaft • Hupe

Varilla de dirección • Bocina



BMG2-43A

Item d'entretien	T.D.R.	N° de réf.	N° de pièce	Description	N° de requi's XL600								N° de série	Code de zone
					Fb	Lp	Re	Le	Rv	Rg	Ru			
AVERTISSEUR SONORE COMP.	0.2	1	33741-428-571	CATAPHOTE AV.	2	-	2	-	2	2	2	-----	AR,CM	
TIGE COMP. DIRECTION	1.2	2	38110-KA2-751	AVERTISSEUR SONORE COMP.	1	-	1	-	1	1	-	-----	CM,SA,U	
ECROU COMP. SUPERIEUR DE TETE	0.5		38110-MG2-621	AVERTISSEUR SONORE COMP.	1	1	-	1	1	-	-	-----	AR,B,E,ED,F,FI	
DIRECTION												-----	G,IT,SD,SW,2G	
ROULEMENT SUPERIEUR DE TUYAU	0.8	*	38110-MG2-622	AVERTISSEUR SONORE COMP.	-	-	-	-	-	-	1	-----	ED,F,G,2G	
PRINCIPAL		*	38110-ML6-770	AVERTISSEUR SONORE COMP.	-	-	-	-	-	-	1	-----	CM	
(L'ON APPLIQUE LE MEME F.R.T. MEME QUAND ON EFFECTUE L'ENTRETIEN SUR PLUS D'UNE PIECE.)		3	45466-KA4-000	GUIDE DE CABLE INTERIEUR	1	1	-	1	1	-	1	-----	AR,B,E,ED,F,FI	
												-----	G,IT,SA,SD,SW	
												-----	2G	
		4	45466-MG2-000	AGRAFE DE CABLE DE COMPTEUR VITESSE	1	1	1	1	1	1	1	-----	AR,CM	
		5	45467-MG2-670	APPUI DE REFLECTEUR AV.	2	-	2	-	2	2	2	-----	AR,CM	
		6	45468-MG2-600	GUIDE INFERIEURE DE DURITE DE FREIN	1	1	-	1	1	-	1	-----	AR,B,E,ED,F,FI	
												-----	G,IT,SA,SD,SW	
												-----	2G	
		7	45473-MG2-000	GUIDE DE FAISCEAU ELECTRIQUE	1	1	1	1	1	1	1	-----	AR,B,E,ED,F,G	
		8	53200-MG2-000	TIGE COMP. DIRECTION	1	1	-	1	-	-	-	-----	IT,SA,SD,SW	
												-----	CM,U	

L 6

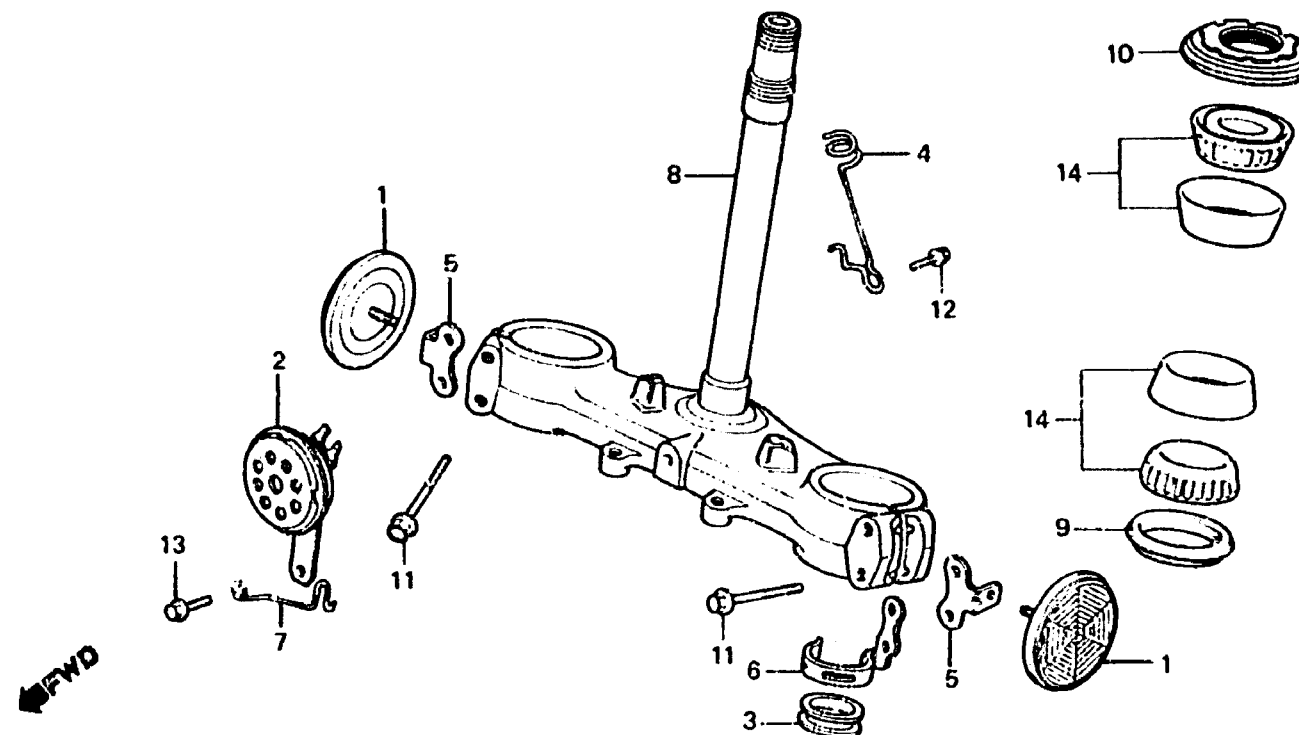
F-6

Steering stem • Horn

Tige de direction • Avertisseur

Steuerkopfschaft • Hupe

Varilla de dirección • Bocina



BMG2-43A

Item d'entretien	T.D.R.	N° de réf.	N° de pièce	Description	N° de requis XL600								N° de série	Code de zone
					Rd	Ld	Re	Le	Rv	Rg	RH			
			53200-MG2-700	TIGE COMP. DIRECTION	-	-	-	-	1	-	1		AR,E,ED,F,FI,G IT,SA,SD,SW,2G	
		9	53214-KA4-701	CACHE-POUSSIÈRE DE TÊTE										
		10	53220-KA4-700	ÉCROU COMP. SUPÉRIEUR DE TÊTE	1	1	1	1	1	1	1			
				DIRECTION	1	1	1	1	1	1	1			
		11	90107-KF0-000	BOULON DE BRIDE, 8X40	4	4	4	4	4	4	4			
		12	90170-MG3-000	BOULON DE BRIDE, 6X10	1	1	1	1	1	1	1		AR,B,CM,E,ED,FI IT,SA,SD,SW,U 2G F,G	
		13	90213-KF0-000	BOULON DE BRIDE, 8X16	1	1	-	1	1	-	-			
		14	91015-425-831	ROULEMENT SUPÉRIEUR DE TUYAU										
				PRINCIPAL (TOYO)	2	2	2	2	2	2	2			
			91015-425-832	ROULEMENT SUPÉRIEUR DE TUYAU										
				PRINCIPAL (NACHI)	2	2	2	2	2	2	2			

L 7

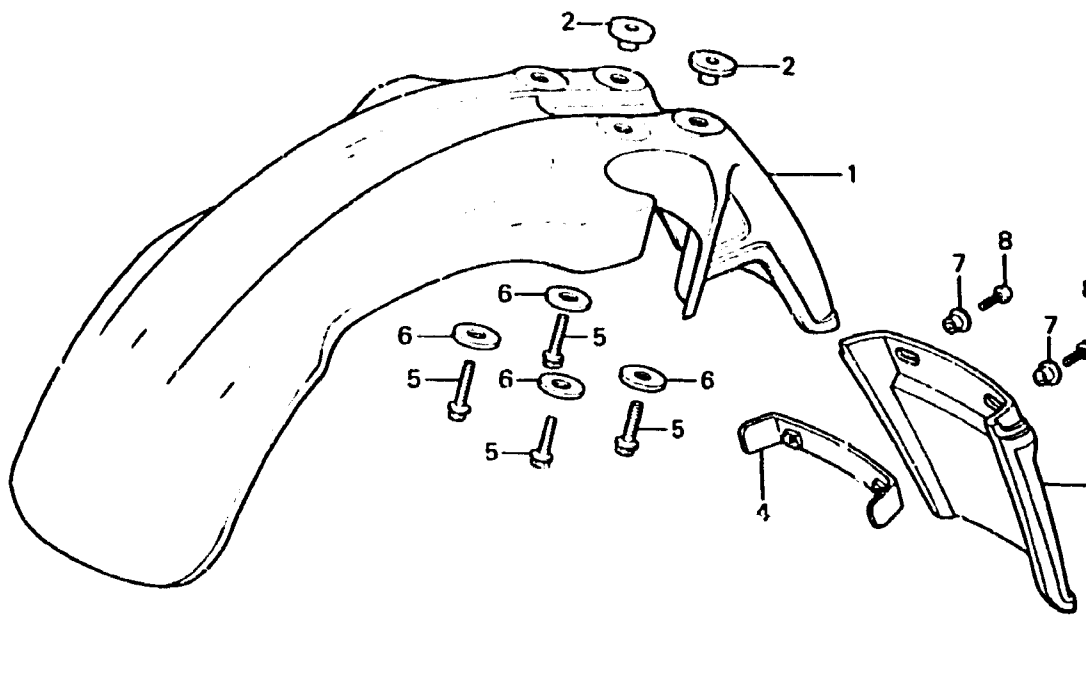
F-7

Front fender

Garde-boue avant

Vorderer Kotflügel

Parafango delantero



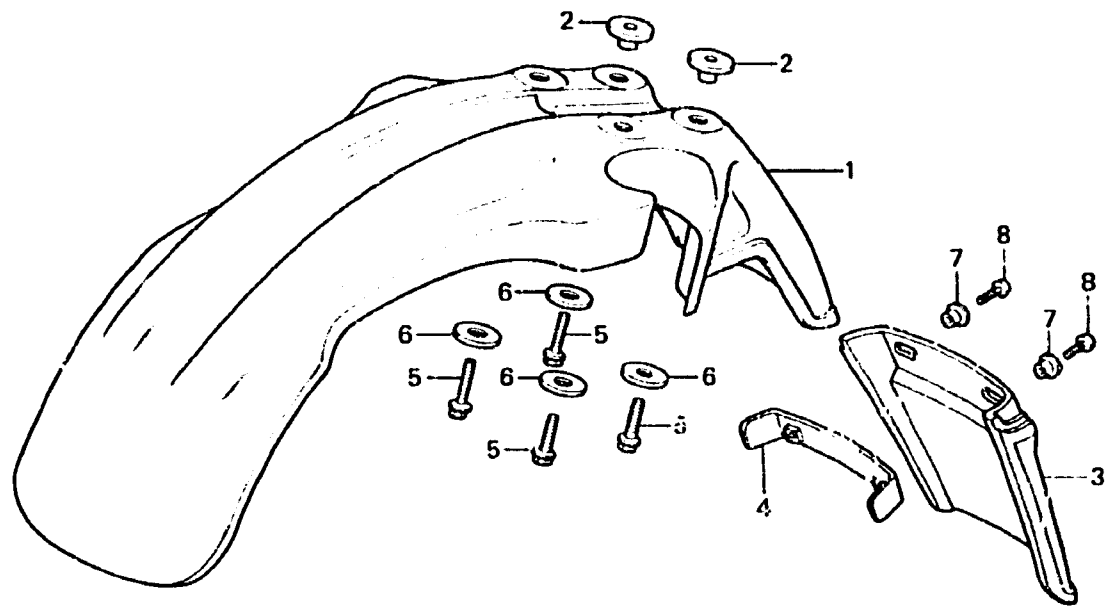
BMG2-45

Item d'entretien	T.D.R.	N° d3 réf.	N° de pièce	Description	N° de requis XL600						N° de série	Code de zone		
					Rd	Ld	Rr	Lt	Rr	Rg			Rh	
GARDE BOUE AV. • BAVETTE AV.	0.1	1	61100-KG0-000ZA	GARDE BOUE AV. *R-110*	1	1	-	-	-	-	-	-	AR,B,E,ED,F,G IT,SA,SD,SW	
			61100-KG0-000ZB	GARDE BOUE AV. *NH-111*	1	-	-	-	-	-	-	-	-	AR,B,E,ED,F,G IT,SA,SD,SW
			61100-KG0-000ZC	GARDE BOUE AV. *NH-1*	1	-	-	-	1	-	1	-	-	AR,B,E,ED,F,FI G,IT,SA,SD,SW 2G
			61100-KG0-000ZD	GARDE BOUE AV. *R-119*	-	-	-	1	-	-	-	-	-	AR,E,ED,F,FI,G IT,SA,SD,SW,2G
			61100-KG0-000ZE	GARDE BOUE AV. *R-134*	-	-	-	-	1	-	1	-	-	AR,E,ED,F,FI,G IT,SA,SD,SW,2G
			61100-KG0-000ZF	GARDE BOUE AV. *NH-138*	-	-	-	-	1	-	1	-	-	AR,E,ED,F,FI,G IT,SA,SD,SW,2G
			61100-MG2-000ZA	GARDE BOUE AV. *R-110*	1	-	-	-	-	-	-	-	-	CM,U
			61100-MG2-000ZB	GARDE BOUE AV. *NH-111*	1	-	-	-	-	-	-	-	-	U
			61100-MG2-000ZC	GARDE BOUE AV. *NH-1*	1	-	-	-	-	-	-	-	-	U
			61100-MG2-870ZA	GARDE BOUE AV. *R-110*	-	-	1	-	-	-	-	-	-	CM
			61100-MG2-870ZB	GARDE BOUE AV. *R-119*	-	-	-	-	1	-	-	-	-	U
			61100-MG2-870ZC	GARDE BOUE AV. *R-134*	-	-	-	-	1	-	-	-	-	U
			61100-MG2-870ZD	GARDE BOUE AV. *NH-139*	-	-	-	-	1	-	-	-	-	CM
			61100-MG2-870ZE	GARDE BOUE AV. *NH-1*	-	-	-	-	1	-	1	-	-	U

L 8

F-7

Front fender
 Garde-boue avant
 Vorderer Kotflügel
 Parafango delantero



BMG2-45

Item d'entretien	T.D.R.	N° de réf.	N° de pièce	Description	N° de requis XL600								N° de série	Code de zone
					Rd	Ld	Rr	Lr	Rf	Rg	Rh			
		2	61104-KA4-700	COLLIER DE MONTAGE DE GARDE-BOUE	2	2	2	2	2	2	2			
		3	61104-MG2-810	BAVETTE AV.	1	-	-	1	-	-	-	ED,G,SD,SW		
			61104-MG2-710	BAVETTE AV.	-	-	-	-	1	-	1	FI,G,SD,SW,2G		
		4	61106-MG2-610	PLAQUE DE GARDE-BOUE AV.	1	-	-	1	-	-	-	ED		
					1	-	-	1	1	-	1	FI,G,SD,SW,2G		
		5	30173-MG3-000	BOULON DE BRIDE, 6X20	4	4	4	4	4	4	4			
		6	90506-430-000	RONDELLE DE MONTAGE DE GARDE-BOUE	4	-	-	-	-	-	-	5006597	B,ED,F,G,IT,SD SW,U CM	
					4	-	-	-	-	-	-	6000755		
			90545-292-000	RONDELLE, 6.5X20	4	-	-	-	4	-	4		AR,E,FI,SA,2G	
					4	-	-	-	-	-	-	5003598	B,ED,F,G,IT,SD SW,U	
					-	4	-	-	-	-	-	6000756		
					-	-	4	4	4	4	4		B,CM,ED,F,G,IT SD,SW,U	

L 9

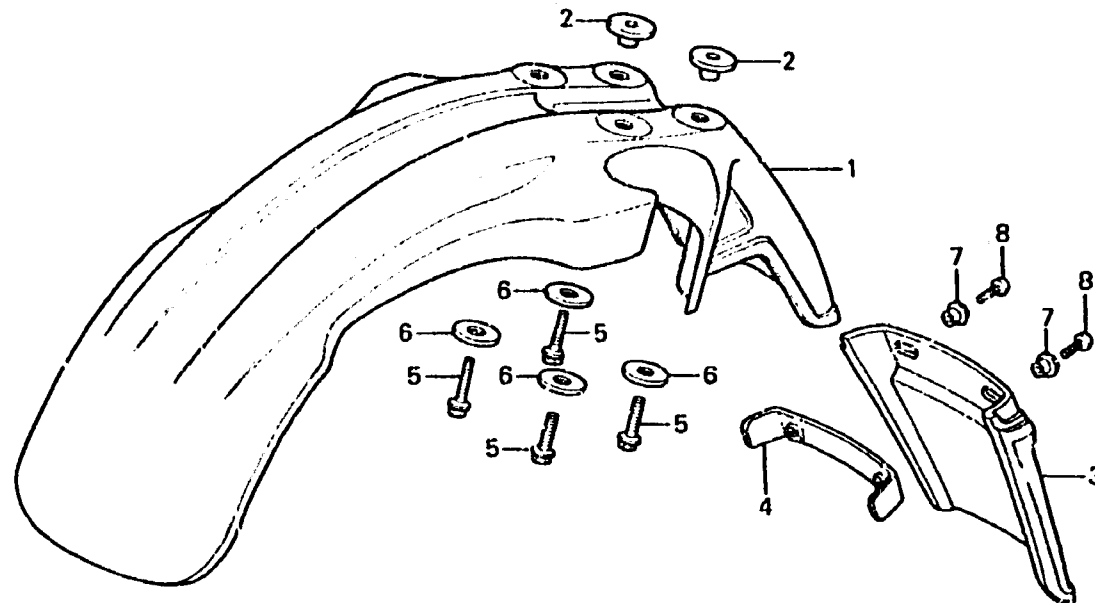
F-7

Front fender

Garde-boue avant

Vorderer Kotflügel

Parafango delantero



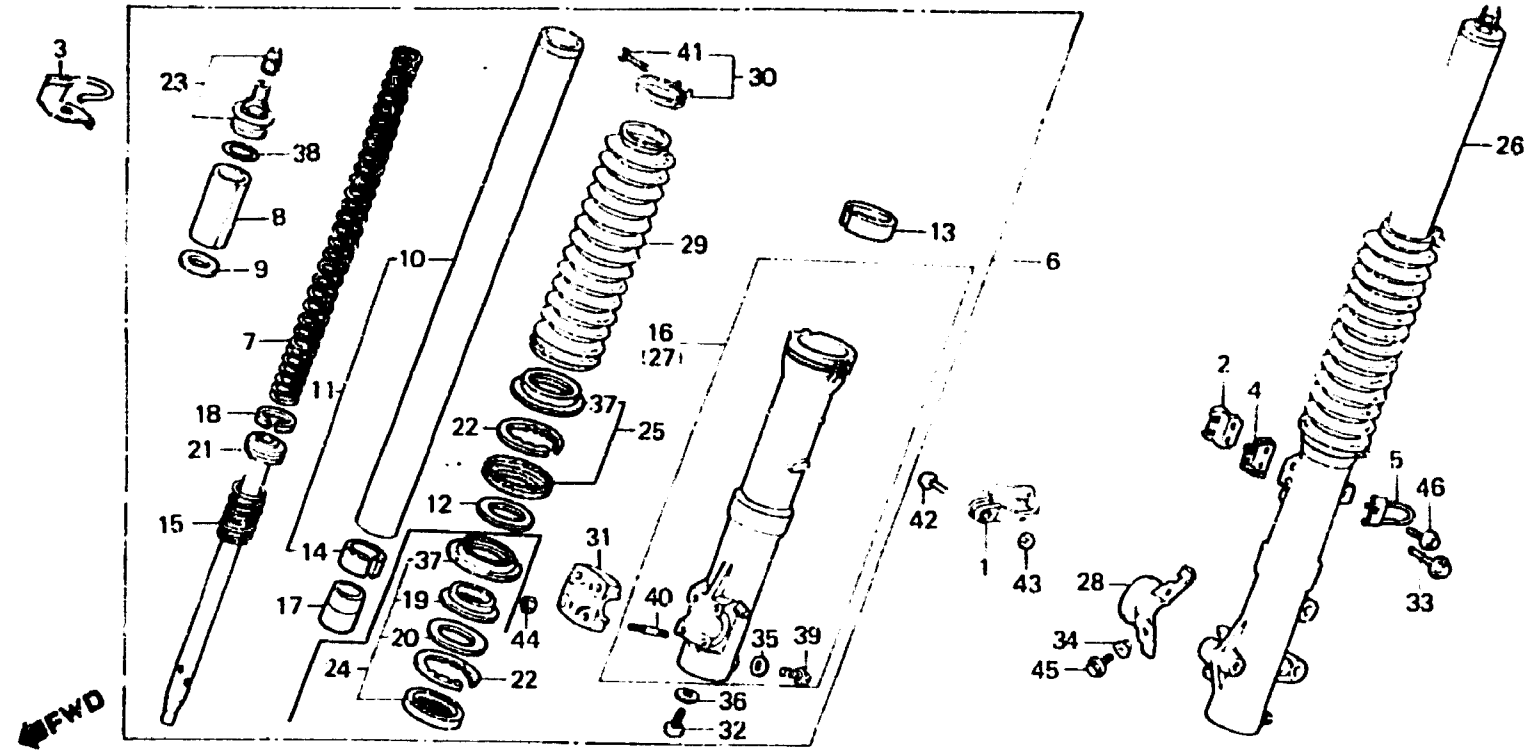
BMG2-45

Item d'entretien	T.D.R.	N° de réf.	N° de pièce	Description	N° de requis XL600							N° de série	Code de zone
					Rd	Ld	Rz	Lz	Rr	Rc	Rv		
		7	80520-134-000	RONDELLE DE FIXATION DE BOITIER DE PHARE	2	-	-	2	-	-	-	ED
		8	93500-05012-0A	VIS A TETE CYLINDRIQUE, 5X12	2	-	-	2	2	-	2	FI,G,SD,SW,2G
					2	-	-	2	-	-	-	ED
					2	-	-	2	2	-	2	FI,G,SD,SW,2G

L 10

F-8

Front fork
 Fourche avant
 Vorderergabel
 Horquilla delantera



BMG2-46C

Item d'entretien	T.D.R.	N° de réf.	N° de pièce	Description	N° de requis XL600						N° de série	Code de zone
					Pd	Ld	Rl	Ll	Rr	Rg		
ENS. FOURCHE AV. (A JOUER 0,1 POUR CHAQUE.)	0.4	1	44832-MG2-000	GRIFFE DE CABLE DE COMPTEUR VITESSE	1	1	-	1	-	-	-	AR,B,E,ED,F,G IT,SA,SD,SW CM,U
SOUFFLET, FOURCHE AV. (A JOUER 0,1 POUR CHAQUE.)					1	-	1	-	1	1	1	
RESSORT D'AMORTISSEUR AV.	0.2		44832-MG2-700	GRIFFE DE CABLE DE COMPTEUR VITESSE	-	-	-	-	1	-	1	AR,E,ED,F,FI,G IT,SA,SD,SW,2G
ENS. FOULON DE FOURCHE AV. (A JOUER 0,5 POUR CHAQUE.)	0.8	2	45461-KA3-710	AGRAFE A DE CABLE DE FREIN AV.	1	1	-	1	1	-	1	AR,D,E,ED,F,FI G,IT,SA,SD,SW 2G
BCITIER COMP. INFERIEUR (A JOUER 0,5 POUR CHAQUE.)												
JEJ DE JOINT DE FOURCHE AV. (A JOUER 0,4 POUR CHAQUE.)		3	45461-MG2-000	AGRAFE DE DURITE SUPERIEUR DE FREIN	1	-	1	-	1	1	1	CM,U
		4	45462-KA3-710	AGRAFE B DE CABLE DE FREIN AV.	1	1	-	1	1	-	1	AR,B,E,ED,F,FI G,IT,SA,SD,SW 2G
		5	45463-MG2-000	AGRAFE DE DURITE INFERIEUR DE FREIN	1	-	1	-	1	1	1	CM,U

L 11

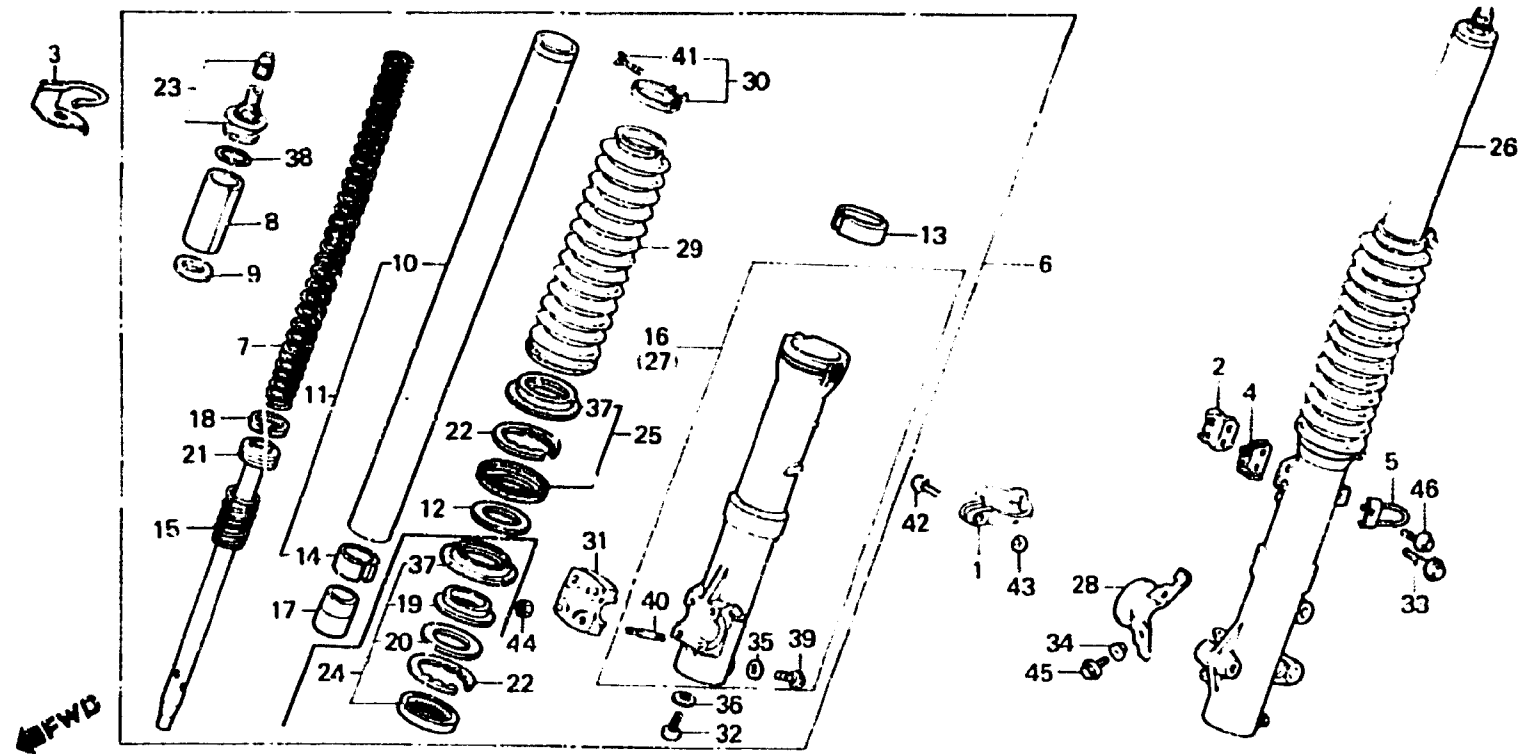
F-8

Front fork

Fourche avant

Vorderergabel

Horquilla delantera



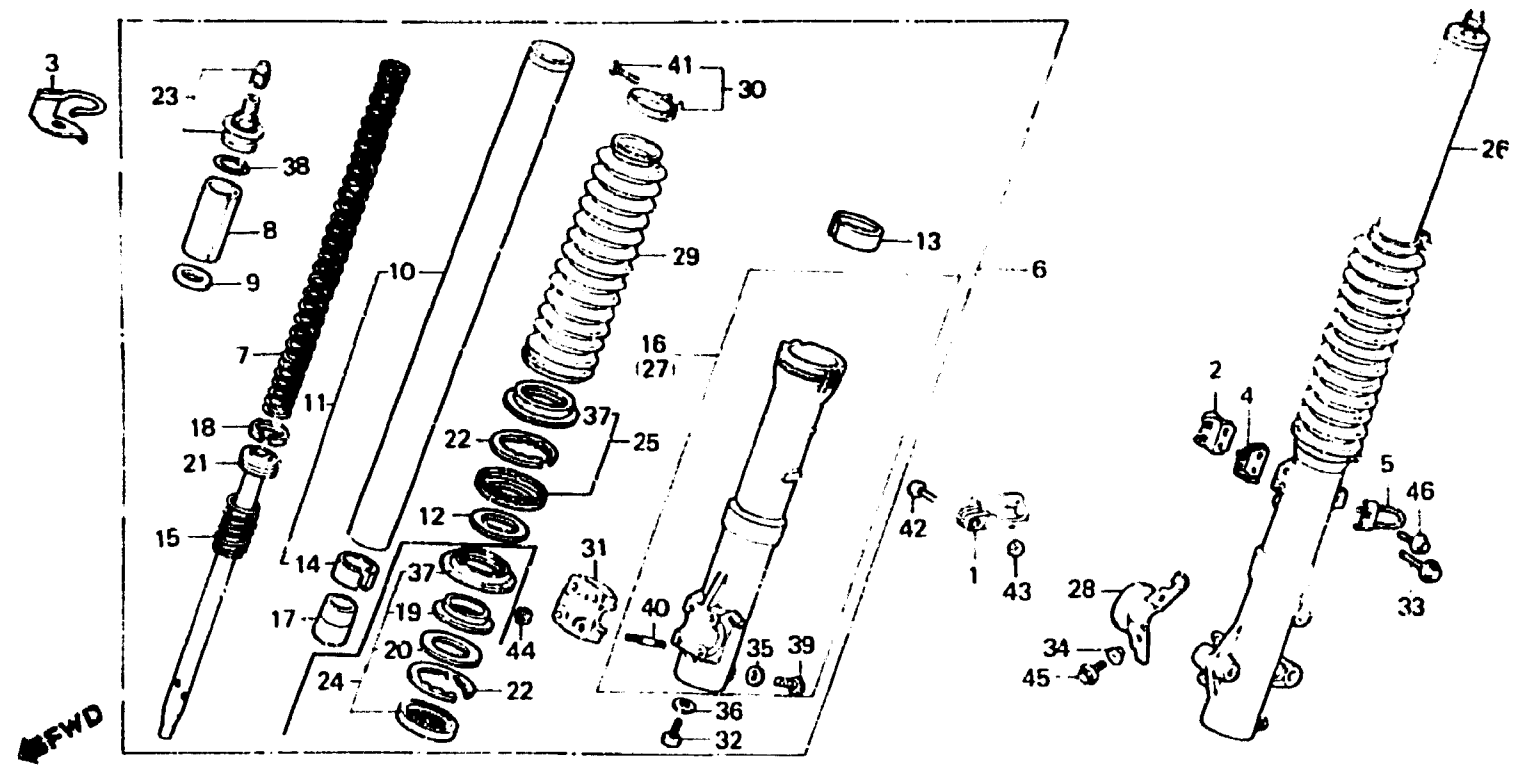
DMG2-46C

Item d'entretien	T.D.R.	N° de réf.	N° de pièce	Description	IP de requis XL600						N° de série	Code de zone			
					Fd	Ld	Rd	LE	Rv	Rg			Rh		
6		51400-MG2-003	ENS. FOURCHE AV. D.	1	1	-	-	-	-	-	-	B,CM,E,ED,F,G IT,SA,SD,SW,U			
			51400-MG2-701ZA	ENS. FOURCHE AV. D. *R-134*	-	-	-	-	1	-	-	-	AR,E,ED,F,FI,G IT,SA,SD,SW,2G		
			51400-MG2-831	ENS. FOURCHE AV. D.	-	-	-	1	-	-	-	-	AR		
			51400-MG2-871	ENS. FOURCHE AV. D.	1	-	-	-	-	-	-	-	AR		
			51400-MG2-891	ENS. FOURCHE AV. D.	-	-	-	-	1	-	-	-	CM		
			51400-MG2-901ZA	ENS. FOURCHE AV. D. *R-134*	-	-	-	-	1	-	-	-	U		
			51400-ML6-071ZA	ENS. FOURCHE AV. D. *YR-112M-U/PB-5L*	-	-	-	-	-	-	1	-	-	CM	
			* 51400-ML6-771ZA	ENS. FOURCHE AV. D. *PB-5L*	-	-	-	-	-	-	-	1	-	CM	
			* 51400-MG2-771ZA	ENS. FOURCHE AV. D. *PB-5L*	-	-	-	-	-	-	-	1	-	ED,F,G,2G	
			* 51400-MG2-771ZB	ENS. FOURCHE AV. D. *R-52L*	-	-	-	-	-	-	-	1	-	ED,F,G,2G	
			7		51401-MG2-003	RESSORT D'AMORTISSEUR AV.	2	2	2	2	2	2	-	-	CM
						* 51401-ML6-771	RESSORT DE FOURCH AV.	-	-	-	-	-	-	-	2

L 12

F-8

Front fork
 Fourche avant
 Vorderergabel
 Horquilla delantera



PMG2 - 46C

Item d'entretien	T.D.R.	N° de réf.	N° de pièce	Description	N° de requis XL600							N° de série	Code de zone	
					Rd	Ld	Rz	Lz	Rr	Rg	Rv			
*	8		51401-MG2-701	RESSORT D'AMORTISSEUR AV.	-	-	-	-	-	-	2	ED,F,G,2G	
			51402-MG2-003	COLLIER DE RESSORT	2	2	2	2	2	2	2	2	AR,B,CM,E,FI,IT SA,SD,SW,U
*	9		51402-MG2-701	COLLIER DE RESSORT	-	-	-	-	-	-	2	ED,F,G,2G	
			51403-KFO-003	SIEGE DE RESSORT	-	-	-	-	-	-	-	2	ED,F,G,2G
			51403-ME5-003	PLAQUE DE JOINT DE RESSORT	2	2	2	2	2	2	2	2	AR,B,CM,E,FI,IT SA,SD,SW,U
10			51410-MG2-003	TUYAU COMP. FOURCHE AV.	2	2	-	2	2	-	-	ED,F,G,2G	
			51410-MG2-003	TUYAU COMP. FOURCHE AV.	2	2	-	2	-	-	-	-	AR,B,E,ED,F,G IT,SA,SD,SW CM,U
11			51410-MG2-701	TUYAU COMP. FOURCHE AV.	-	-	-	-	2	-	-	AR,E,ED,F,FI,G IT,SA,SD,SW,2G	
			51410-MG2-771	TUYAU COMP. FOURCHE AV.	-	-	-	-	-	-	-	2	ED,F,G,2G
* * *12			51410-ML6-771	TUYAU COMP. FOURCHE AV.	-	-	-	-	-	-	2	CM	
			51412-KFO-003	ANNEAU DE REFOULEMENT	-	-	-	-	-	-	-	2	ED,F,G,2G
			51412-463-305	ANNEAU DE REFOULEMENT	2	2	2	2	2	2	2	2	AR,B,CM,E,FI,IT SA,SD,SW,U
					2	2	-	2	2	-	-	ED,F,G,2G	

L 13

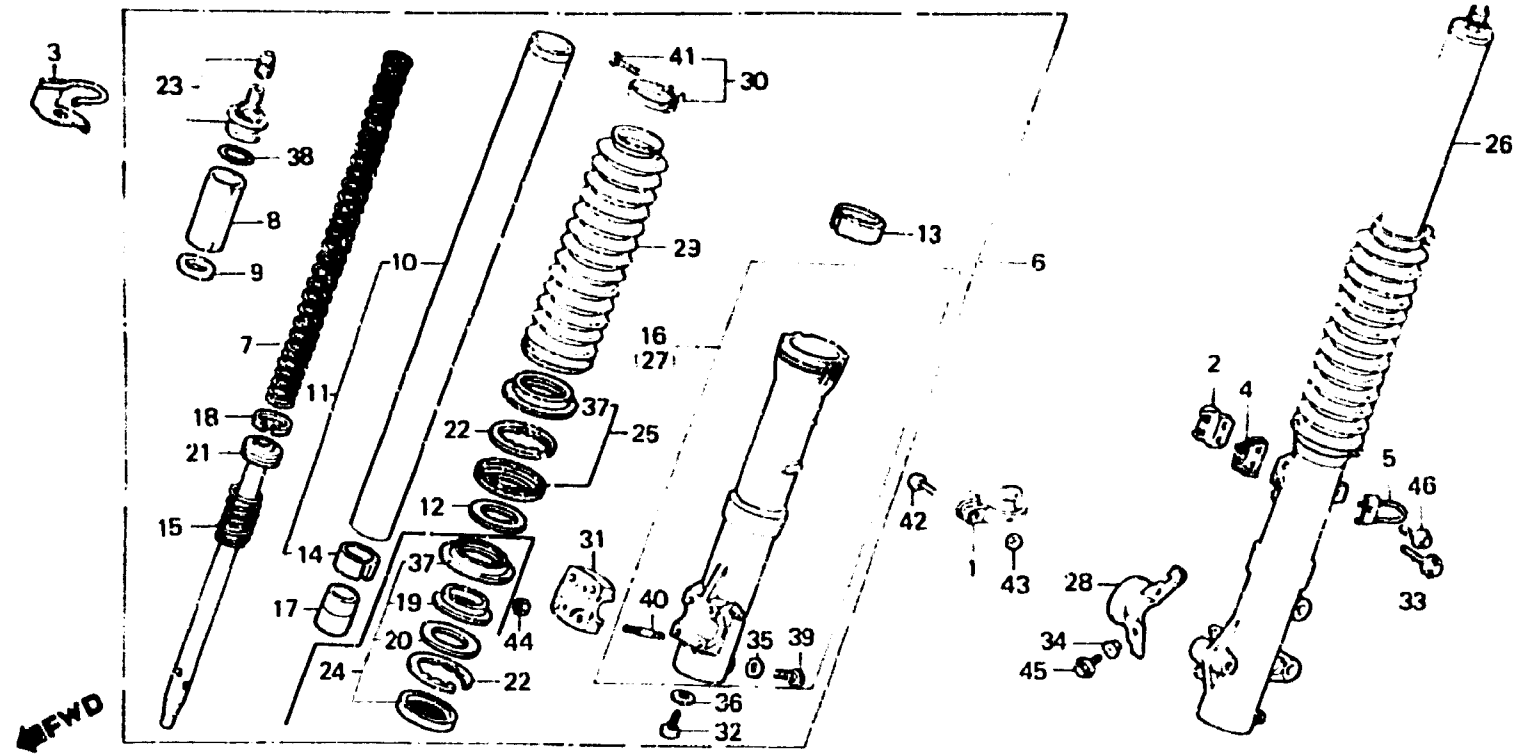
F-8

Front fork

Fourche avant

Vorderergabel

Horquilla delantera



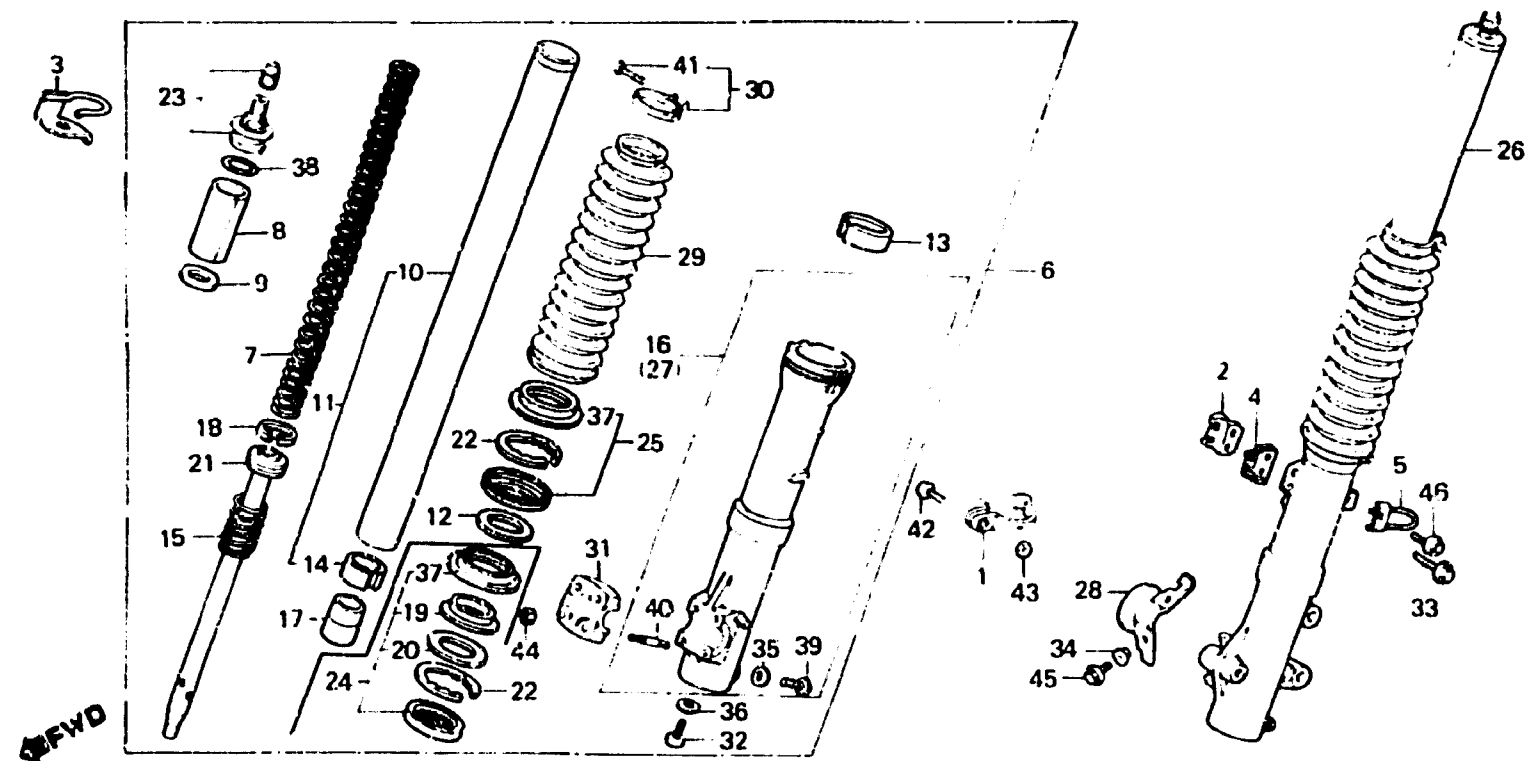
BMG2 46C

Item d'entretien	T.D.R.	N° de réf.	N° de pièce	Description	N° de roues XLE00								N° de série	Code de zone
					Rd	Ld	Rr	Lr	Rr	Rc	Rr			
		*13	51414-MB4-003	BAGUE DE GUIDE	-	-	-	-	-	-	-	2	ED,F,G,2G	
		*	51414-463-003	BAGUE DE TUYAU DE FOURCHE	-	-	-	-	-	-	-	2	CM	
		*14	51415-MG2-701	POUSSEE DE COULISSEAU	-	-	-	-	2	-	-	2	AR,E,ED,F,FI,G IT,SA,SD,SW,2G	
		*	51415-MK7-671	POUSSEE DE COULISSEAU	-	-	-	-	-	-	-	2	CM	
		*15	51416-KF0-003	RESSORT DE REBONDISSEMENT AV.	-	-	-	-	-	-	-	2	ED,F,G,2G	
			51416-MG2-003	RESSORT DE REBOND	2	2	2	2	2	2	2	2	A7,B,CM,E,FI,IT SA,SD,SW,U	
					2	2	-	2	2	-	-		ED,F,G,2G	
		16	51420-MG2-003	BOITIER COMP. INFERIEUR D.	1	1	-	-	-	-	-	-	B,CM,E,ED,F,G IT,SA,SD,SW,U	
			51420-MG2-701	BOITIER COMP. INFERIEUR D.	-	-	-	-	1	-	-	1	AR,E,ED,F,FI,G IT,SA,SD,SW,2G	
			51420-MG2-871	BOITIER COMP. INFERIEUR D.	1	-	-	-	-	-	-	-	AR	
			51420-MG2-891	BOITIER COMP. INFERIEUR D.	-	-	1	1	-	-	-	-	CM,U	
			51420-ML6-671ZA	BOITIER COMP. INFERIEUR D.	-	-	-	-	1	-	-	-	CM,U	
		*	51420-ML6-771	BOITIER COMP. INFERIEUR D. *YR-112M-Uv	-	-	-	-	-	-	1	-	CM	

L 14

F-8

Front fork
 Fourche avant
 Vorderergabel
 Horquilla delantera



BMG2 - 46C

Item d'entretien	T.D.R.	N° de réf.	N° de pièce	Description	N° de requs XL600							N° de série	Code de zone
					Rb	Ld	Ré	Le	Rr	Rg	Rt		
		17	51432-MG2-003	PIECE DE RETENJE D'HUILE	2	2	2	2	2	2	2		AR,B,CM,E,FI,IT SA,SD,SW,U
		*	51432-MG2-701	PIECE DE RETENUE D'HUILE	-	-	-	-	-	-	2		ED,F,G,2G
		*18	51437-KFO-003	BAGUE DE PISTON	-	-	-	-	-	-	2		ED,F,G,2G
			51437-MG2-003	BAGUE DE PISTON	2	2	2	2	2	2	2		AR,B,CM,E,FI,IT SA,SD,SW,U
													ED,F,G,2G
		19	51438-MG2-871	PORTE-GRAISSE	2	-	-	-	-	-	-		AR
							2	2	-	-	-		
		20	51439-MG2-871	RONDELLE DE SUPPORT	2	-	-	-	-	-	-		AR
							2	2	-	-	-		
		21	51440-MG2-003	TUYAU DE SIEGE	2	2	2	2	2	2	-		
		*	51440-MG2-701	TUYAU COMP. SIEGE	-	-	-	-	-	-	2		ED,F,G,2G
		*	51440-ML6-771	TUYAU COMP. SIEGE	-	-	-	-	-	-	2		CM
		*22	51447-KA4-711	ANNEAU DE BUTEE DE JOINT D'ETANCHEITE A HUILE	-	-	-	-	-	-	2		ED,F,G,2G
			51447-463-003	CIRCLIP INTERIEUR	2	2	2	2	2	2	2		AR,B,CM,E,FI,IT SA,SD,SW,U
					2	2	-	2	2	-	-		ED,F,G,2G

L 15

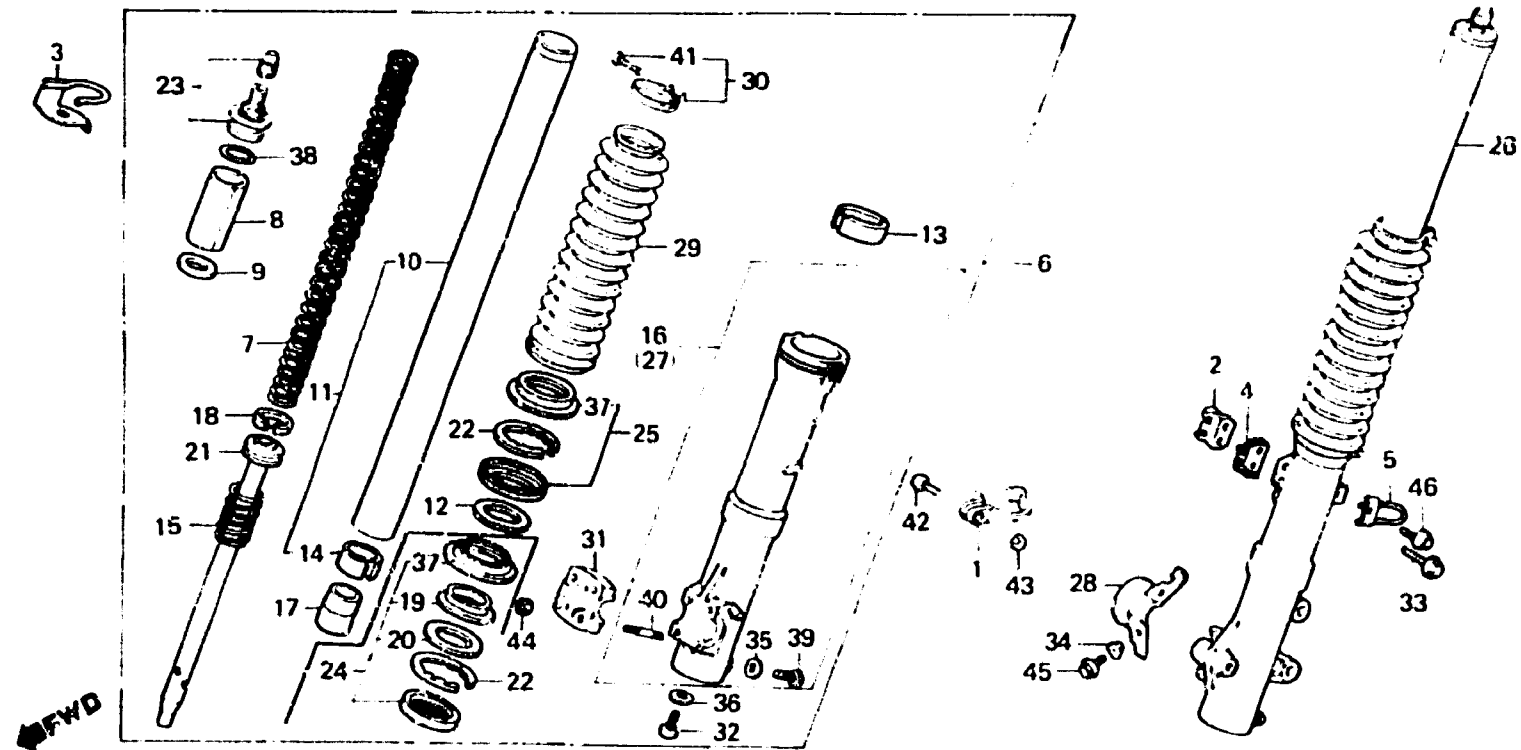
F-8

Front fork

Fourche avant

Vorderergabel

Horquilla delantera



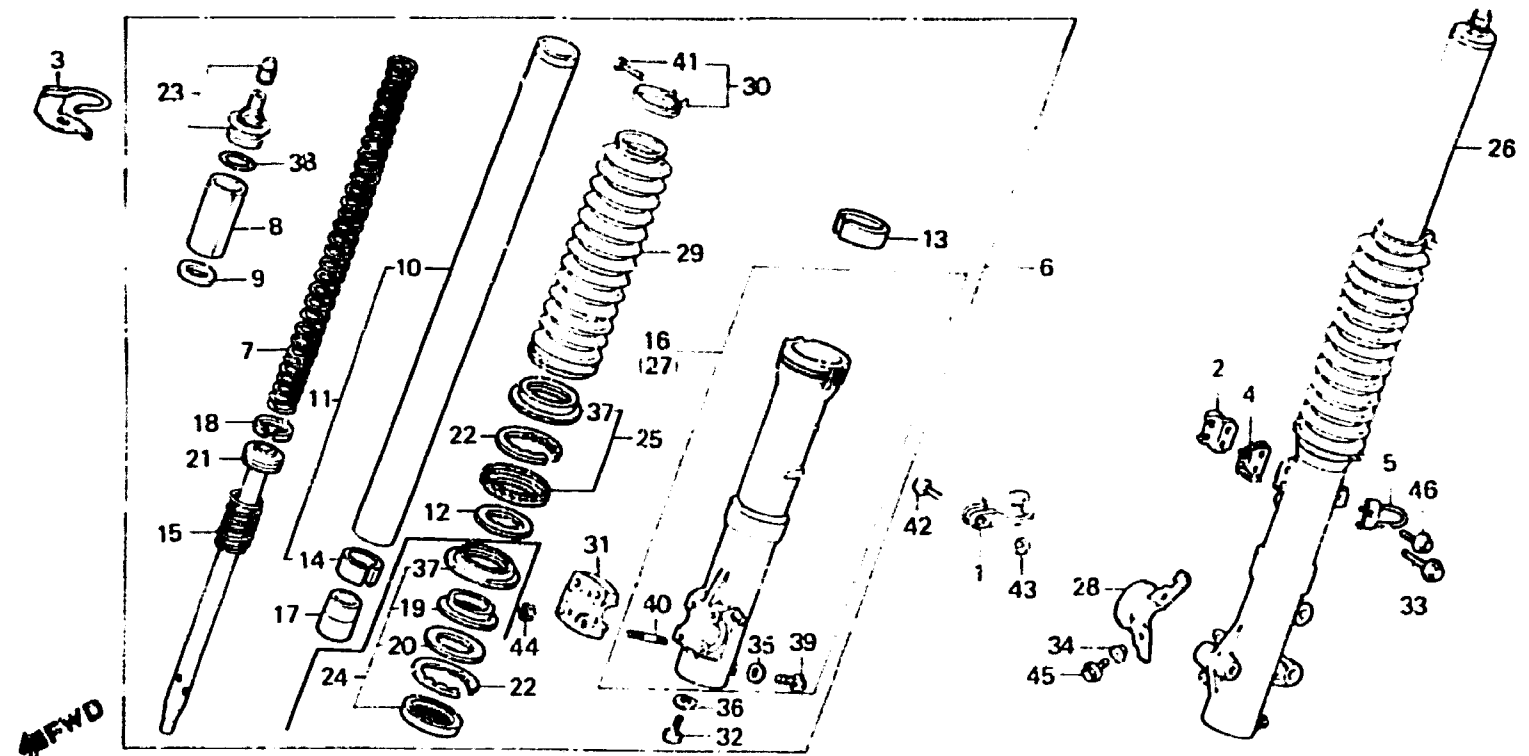
BMG2 46C

Item d'entretien	T.D.R.	N° de réf.	N° de pièce	Description	IP de reques XL600						N° de série	Code de zone
					Rd	Ld	Rr	Lr	Rr	Rr		
		•23	51450-KF0-003	ENS. BOULON DE FOURCHE AV.	-	-	-	-	-	2	ED,F,G,2G
			51450-MG2-003	ENS. BOULON DE FOURCHE AV.	2	2	2	2	2	2	AR,B,CM,E,FI,IT SA,SD,SW,U
		24	51490-MG2-305	JEU DE JOINT DE FOURCHE AV.	2	2	-	2	2	-	ED,F,G,2G
			51490-MG2-871	JEU DE JOINT DE FOURCHE AV.	2	-	-	-	-	-	B,CM,E,ED,F,G IT,SA,SD,SW,U
		•25	51490-KF0-772	JEU DE JOINT DE FOURCHE AV.	-	-	-	2	-	2	AR,E,ED,F,FI,G
			51490-MG2-872	JEU DE JOINT DE FOURCHE AV.	-	-	-	-	2	2	IT,SA,SD,SW,2G CM,U
		26	51500-MG2-003	ENS. FOURCHE AV. G.	1	-	-	-	-	-	CM,U
			51500-MG2-601	ENS. FOURCHE AV. G.	1	1	-	-	-	-	B,E,ED,F,G,IT SA,SD,SW
			51500-MG2-701ZA	ENS. FOURCHE AV. G. *R-134*	-	-	-	-	1	-	AR,E,ED,F,FI,G
			51500-MG2-831	ENS. FOURCHE AV. G.	-	-	-	1	-	-	IT,SA,SD,SW,2G
			51500-MG2-871	ENS. FOURCHE AV. G.	-	-	1	-	-	-	

L 16

F-8

Front fork
 Fourche avant
 Vorderergabel
 Horquilla delantera



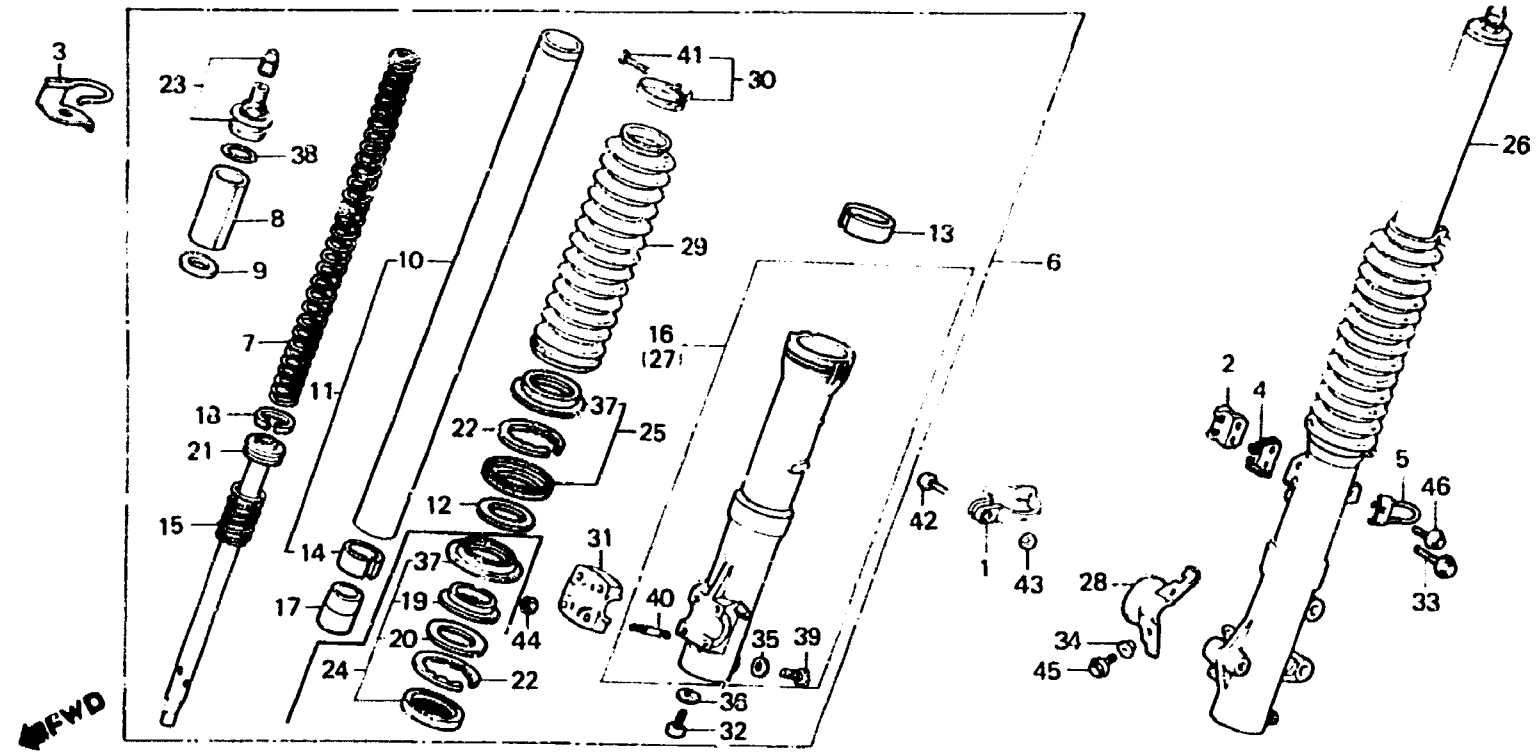
BMG2 46C

Item d'entretien	T.D.R.	N° de réf.	N° de pièce	Description	N° de requis XL600							N° de série	Code de zone
					Nb	Ld	Rc	Lt	Rf	Rg	Rh		
			51500-MG2-891	ENS. FOURCHE AV. G.	-	-	-	-	1	-	-	CM
			51500-MG2-901ZA	ENS. FOURCHE AV. G. *R-134*	-	-	-	-	1	-	-	U
			51500-MG2-941	ENS. FOURCHE AV. G.	1	-	-	-	-	-	-	AR
			51500-ML6-871ZA	ENS. FOURCHE AV. G. *YR-112M-U/PB-5L*	-	-	-	-	-	1	-	
		*	51500-ML6-771ZA	ENS. FOURCHE AV. G. *PB-5L*	-	-	-	-	-	-	1	CM
			51500-MG2-771ZA	ENS. FOURCHE AV. G. *PB-5L*	-	-	-	-	-	-	1	ED,F,G,2G
			51500-MG2-771ZB	ENS. FOURCHE AV. G. *R-52L*	-	-	-	-	-	-	1	ED,F,G,2G
		27	51520-MG2-003	BOITIER COMP. INFÉRIEUR G.	1	-	-	-	-	-	-	CM,U
			51520-MG2-601	BOITIER COMP. INFÉRIEUR G.	1	1	-	-	-	-	-	B,E,ED,F,G,IT SA,SD,SW
			51520-MG2-701	BOITIER COMP. INFÉRIEUR G.	-	-	-	-	1	-	1	AR,E,ED,F,FI,G IT,SA,SD,SW,2G
			51520-MG2-831	BOITIER COMP. INFÉRIEUR G.	-	-	-	1	-	-	-	
			51520-MG2-871	BOITIER COMP. INFÉRIEUR G.	-	-	-	1	-	-	-	
			51520-MG2-891	BOITIER COMP. INFÉRIEUR G.	-	-	-	-	1	-	-	CM,U
			51520-MG2-941	BOITIER COMP. INFÉRIEUR G.	1	-	-	-	-	-	-	AR

M 1

F-8

Front fork
 Fourche avant
 Vorderergabel
 Horquilla delantero



BMG2-46C

Item d'entretien	T.D.R.	N° de réf.	N° de pièce	Description	N° de requis XL600						N° de série	Code de zone	
					Rd	Ld	Re	Le	Rr	Rg			Rh
			51520-ML6-671ZA	BOITIER COMP. INFERIEUR G. *YR-112M-U*	-	-	-	-	-	1	-		
*			51520-ML6-771	BOITIER COMP. INFERIEUR G.	-	-	-	-	-	-	1	CM	
28			51551-MG3-000	GARDE DE FOURCHE AV.	1	1	1	-	-	-	-		
29			51611-MG2-003	SOUFFLET, FOURCHE AV.	2	2	2	-	-	-	-		
			51611-MG2-831	SOUFFLET, FOURCHE AV.	-	-	-	2	2	-	-	B,CM	
			51611-MG2-701ZA	SOUFFLET, FOURCHE AV. *R-134*	-	-	-	-	2	-	-	ED,F,IT,SW	
			51611-KL3-711ZA	SOUFFLET, FOURCHE AV. *R-134*	-	-	-	-	2	-	-	AR,E,ED,F,FI,G	
			51611-KL3-711ZU	SOUFFLET, FOURCHE AV. *PB-5L*	-	-	-	-	-	2	2	IT,SA,SD,SW,2G	
*			51611-MG2-701ZB	SOUFFLET, FOURCHE AV. *PB-5L*	-	-	-	-	-	2	-	U	
*			51611-MG2-701ZC	SOUFFLET, FOURCHE AV. *R-52L*	-	-	-	-	-	2	-	CM	
*30			51612-KF0-003	BANDE DE SOUFFLET DE FOURCHE	-	-	-	-	-	-	2	ED,F,G,2G	
			51612-MG2-003	BANDE DE SOUFFLET DE FOURCHE	AV.	-	-	-	-	-	2	ED,F,G,2G	
					AV.	2	2	2	2	2	2	2	AR,B,CM,E,FI,IT
						2	2	-	2	2	-	-	SA,SD,SW,U
													ED,F,G,2G
			31	51634-MA0-003	PORTE-AXE	1	1	1	1	1	-	1	

M 2

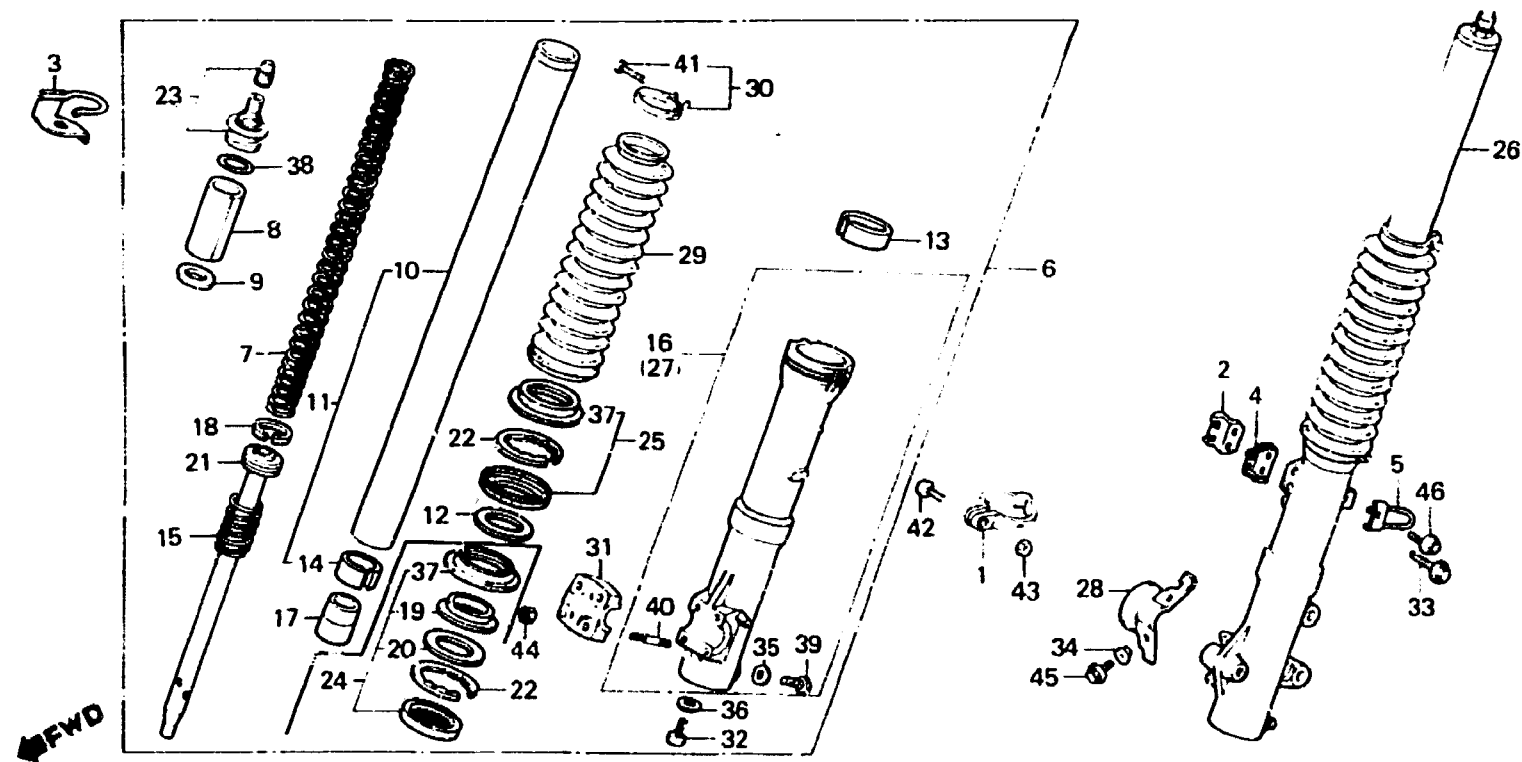
F-8

Front fork

Fourche avant

Vorderergabel

Horquilla delantero



BMG2-46C

Item d'entretien	T.D.R.	N° de réf.	N° de pièce	Description	N° de requis XL600							N° de série	Code de zone
					Ro	Lo	Ré	Li	Rf	Rc	RH		
			61634-MK5-003ZA	PORTE-AXE *YR-112M-U*	-	-	-	-	-	1	-		
		32	90115-383-721	BOULON DE DOUILLE, 8MM (SHOWA)	2	2	2	2	2	2	2		
		33	90172-MG3-000	ROULON DE BRIDE, 6X16	2	2	-	2	2	-	2		AR,B,E,ED,F,FI G,IT,SA,SD,SW 2G
		34	90402-G90-900	RONDELLE DE FIXATION DE SUPPORT DE NUMERO	2	2	2	-	-	-	-		
		35	90543-273-000	JOINT ETANCHEITE, VIDANGE FOURCHE AV.	2	2	2	2	2	2	2		
		38	30544-283-000	RONDELLE SPECIALE, 8MM	2	2	2	2	2	2	2		
		37	91254-463-003	CACHE-POUSSIÈRE	2	2	-	-	-	-	-		B,CM,E,ED,F,G IT,SA,SD,SW,U
			91254-MG2-871	CACHE-POUSSIÈRE	2	-	-	-	-	-	-		AR ED,F,IT,SW
			91254-KF0-003	CACHE-POUSSIÈRE DE FOURCHE AV.	-	-	-	-	2	2	2		CM,U AR,E,ED,F,FI,G IT,SA,SD,SW,2G
		*38	91356-KF0-003	JOINT TORIQUE	-	-	-	-	-	-	2		ED,F,G,2G

M 3

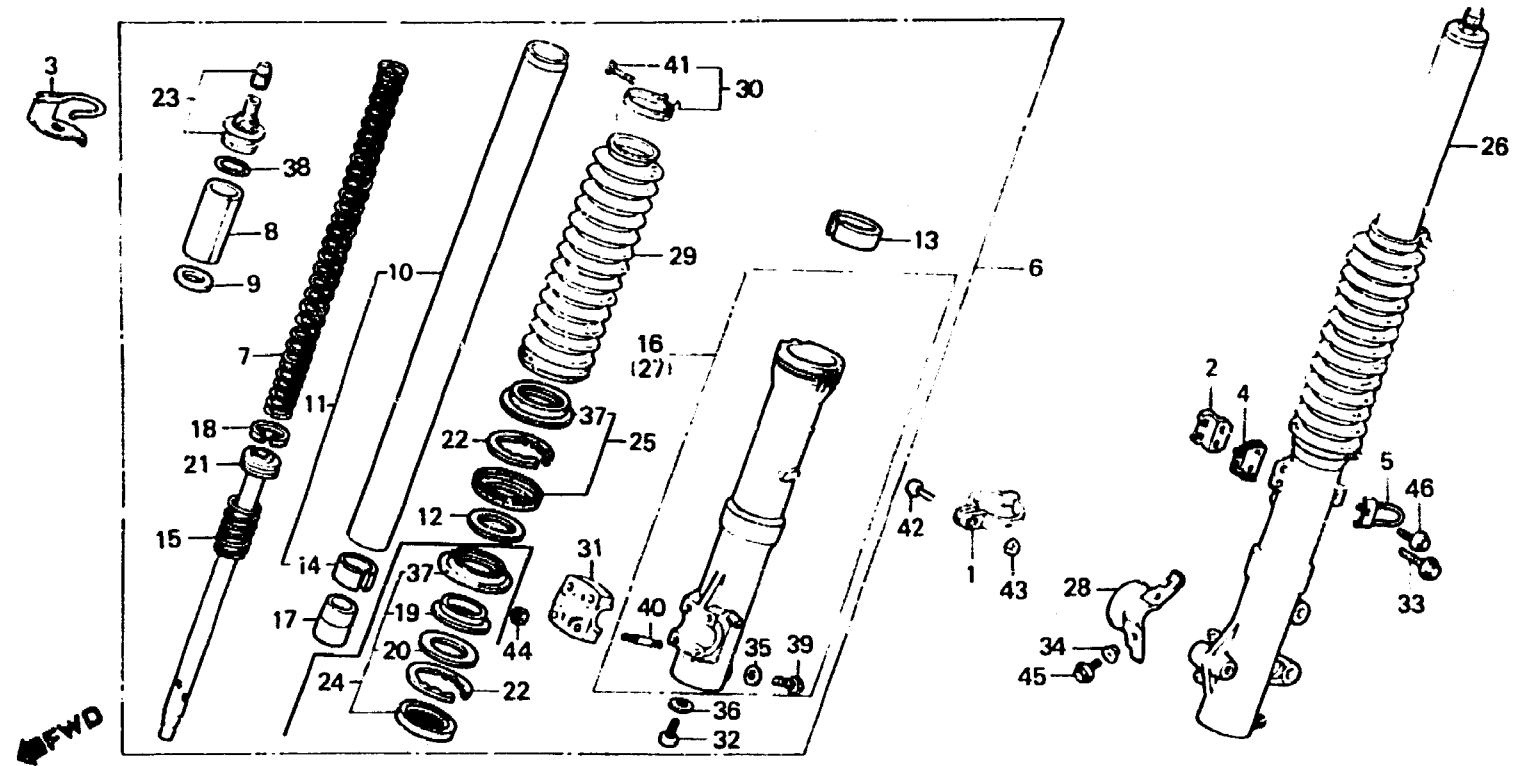
F-8

Front fork

Fourche avant

Vorderergabel

Horquilla delantera



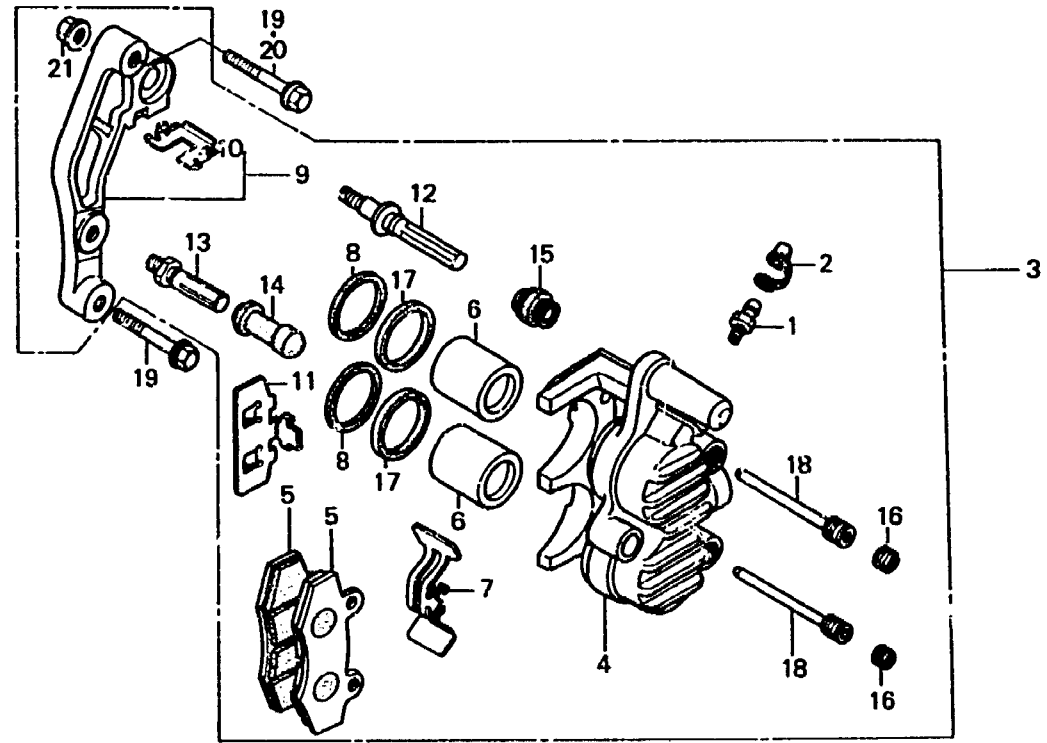
BMG2-46C

Item d'entretien	T.D.R.	N° de réf.	N° de pièce	Description	N° de requis XL600								N° de série	Code de zone
					Rd	Ld	Rr	Lr	Rr	Rd	Rr	Rd		
			91356-MA3-661	JOINT TORIQUE, 29.2X3.5	2	2	2	2	2	2	2	2		AR,B,CM,E,FI,IT SA,SD,SW,U ED,F,G,2G
		39	92000-06008-0A	BOULON HEX., 6X6	2	2	-	2	2	-	-	-		
		40	92700-06035-0E	GOUJON, 6X35	4	4	4	4	-	-	-	-		
			92900-06025-0E	GOUJON, 6X25	-	-	-	-	4	4	4	-		
		41	93500-03020-0A	VIS A TETE CYLINDRIQUE, 3X20	2	2	2	2	2	2	2	2		
		42	93500-05020-0A	VIS A TETE CYLINDRIQUE, 5X20	1	1	1	1	1	1	1	1		
		43	94001-05000-0S	ECROU HEX., 5MM	1	1	1	1	1	1	1	1		
		44	94050-06000	ECROU DE BRIDE, 6MM	4	4	4	4	-	-	-	-		
			90301-473-003	ECROU U, 6MM	-	-	-	-	4	4	4	-		
		45	96000-06010-07	BOULON DE BRIDE, 6X10	2	2	2	-	-	-	-	-		
		46	96000-06012-00	BOULON DE BRIDE, 6X12	1	-	1	-	1	1	1	1		CM,U

M 4

F-9

Front brake caliper
 Etrier de frein avant
 Vorderradbremssattel
 Calibrador de freno delantero



BMG2-18

Item d'entretien	T.D.R.	N° de réf.	N° de pièce	Description	N° de requis XL600						N° de série	Code de zone
					Rd	Ld	Rr	Lr	Rf	Rf1		
ENS. ETRIER AV. G.	0.3	1	43352-568-003	VIS DE PURGE	1	1	1	1	1	1		
ETRIER COMP. AV. G.	0.5	2	43353-461-771	CHAPEAU, PURGEUR	1	1	1	1	1	1		
SABOT COMP.	0.2	3	45100-MG3-006	ENS. ETRIER AV. G.	1	1	1	1	1	1		AR,B,CM,E,FI,IT SA,SD,SW,U
SUPPORT COMP. AV. G.												ED,F,G,2G
PISTON	0.4				1	1	-	1	1	-		CM
(AJOUTER 0,1 POUR CHAQUE.)			45100-ML6-771	ENS. ETRIER AV.								
(PIÈCES RELATIVES Y COMPRISES)			45101-MG3-006	ETRIER COMP. AV. G.	1	1	1	1	1	1		
			45105-MG3-006	SABOT COMP.	2	2	2	2	2	2		
			45107-MG3-006	PISTON	2	2	2	2	2	2		
			45108-GE2-006	RESSORT DE PLAQUETTE	1	1	1	1	1	1		
			45109-GE2-006	CACHE-POUSSIÈRE	2	2	2	2	2	2		
			45110-MG3-006	SUPPORT COMP. AV. G.	1	1	1	1	1	1		AR,B,CM,E,FI,IT SA,SD,SW,U
					1	1	-	1	1	-		ED,F,G,2G
			45110-KT1-771	SUPPORT COMP. AV.	-	-	-	-	-	1		CM
		10	45112-MG3-006	FIXATION	1	1	1	1	1	1		
			45116-MG3-006	CALE	1	1	1	1	1	1		
			45131-MG3-006	BOULON DE GOUPILLE (A)	1	1	1	1	1	1		
			45131-166-016	GOUPILLE DE BOULON	1	1	1	1	1	1		

M 5

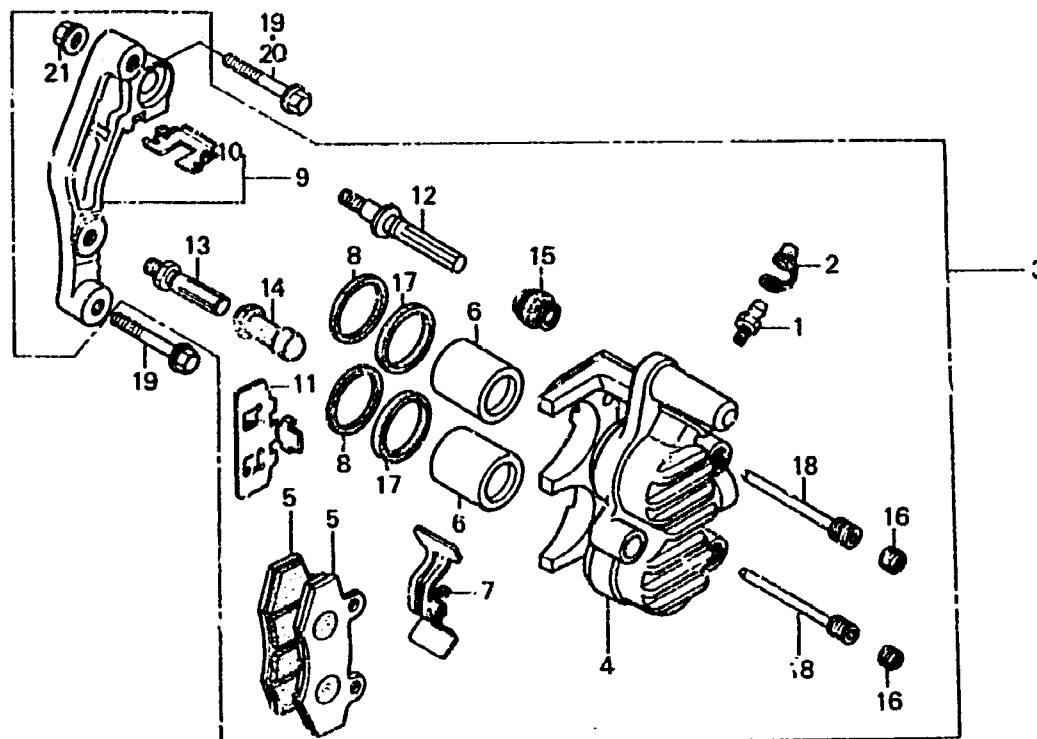
F-9

Front brake caliper

Etrier de frein avant

Vorderradbremssattel

Calibrador de freno delantero



← FWD

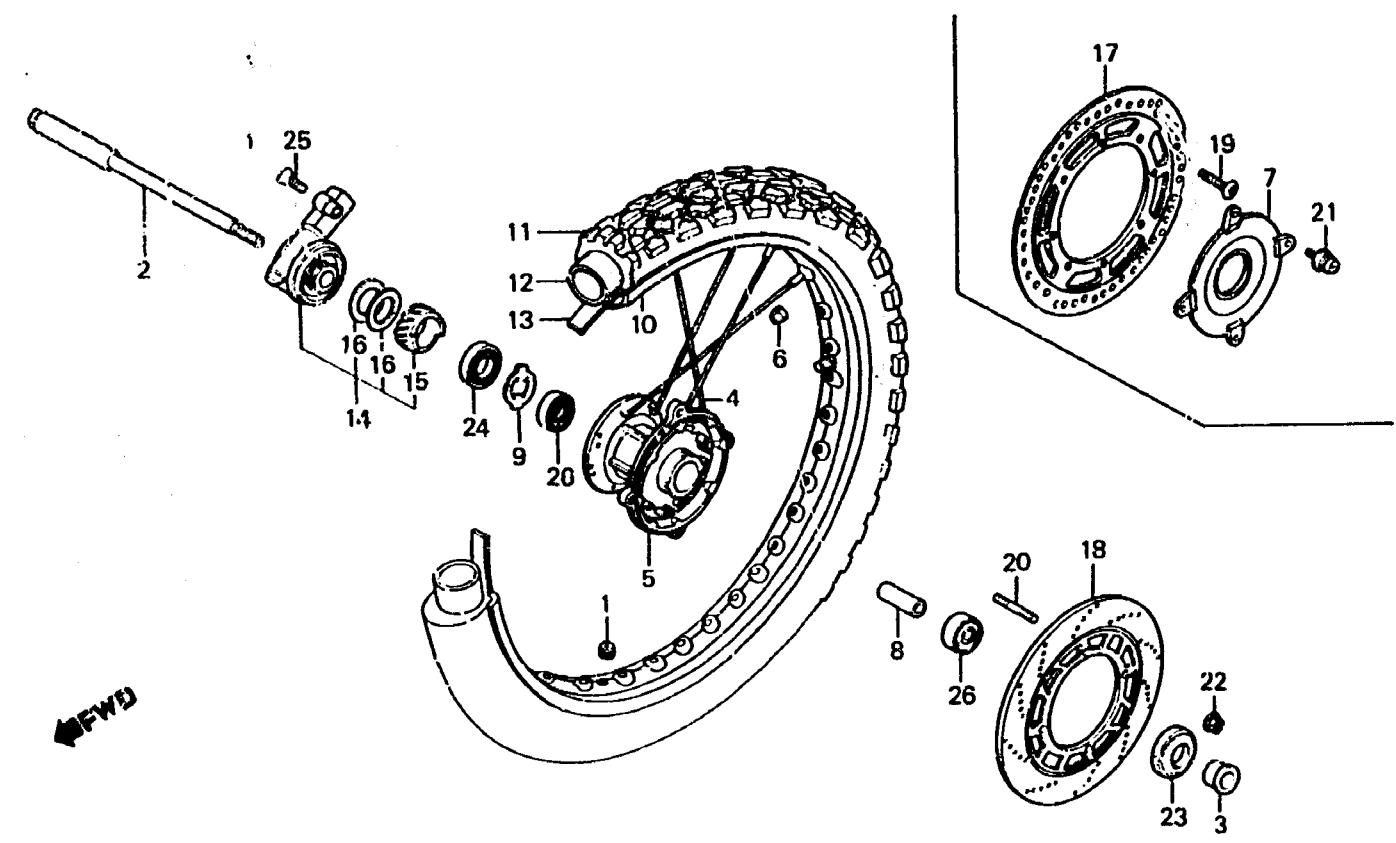
BMG2-18

Item d'entretien	T.D.R.	N° de réf.	N° de pièce	Description	N° de requis XL600								N° de série	Code de zone
					R0	L0	RE	LE	Rf	Rg	RH			
		14	45132-166-016	BAGUE DE GOUPILLE	1	1	1	1	1	1	1			
		15	45133-MA3-006	SOUFFLET B	1	1	1	1	1	1	1			
		16	45203-MG3-006	BOUCHON DE GOUPILLE	2	2	2	2	2	2	2			
		17	45209-GE2-006	JOINT DE PISTON	2	2	2	2	2	2	2			
		18	45215-GE2-006	GOUPILLE DE SUSPENSION	2	2	2	2	2	2	2			
		19	90131-MG3-000	BOULON DE BRIDE, 8X40	2	2	-	2	1	-	1		AR,B,E,ED,F,FI G,IT,SA,SD,SW 2G	
		20	90132-MG3-000	BOULON DE BRIDE, 8X50	2	-	2	-	2	2	2		CM,U CM,FI,U 2G ED,F,G	
		21	94050-08080	ECROU DE BRIDE, 8MM	1	1	1	1	1	1	1			

M 6

F-10

Front wheel
Roue avant
Vorderrad
Rueda delantera



BMG2-19A

Item d'entretien	T.D.R.	N° de réf.	N° de pièce	Description	N° de requis XL800							N° de série	Code de zone
					Fo	Lo	Rc	Le	Rv	Rc	DH		
AXE DE ROUE AV.	0.2	1	42717-328-000	CHAPEAU DE TROU DE JANTE	1	1	1	1	1	1	1		
MOYEU COMP. DE ROUE AV.	2.7	2	44301-KFO-000	AXE DE ROUE AV.	1	1	1	1	1	1	1		
(TYPE XR6GORD,LD,RE 2,9)		3	44311-MG3-000	COLLIER DE ROUE AV.	1	1	1	1	1	1	1		
COLLIER D'ECARTEMENT DE ROUE AV.	0.5	4	446A0-MG2-000	JEU DE RAYON (B9X228.5)	36	36	36	-	36	36	36		
			446A0-MG2-830	JEU DE RAYON AR. (228.5MM)	-	-	-	36	-	-	-		
• ROULEMENT A BILLES RADIAL, 6202U		5	44601-MG3-000	MOYEU COMP. DE ROUE AV.	1	1	1	-	-	-	-		
(AJOUTER 0,1 POUR CHAQUE.)			44601-MG2-830	MOYEU DE ROUE AV.	-	-	-	1	1	1	1		
BALANCIER	0.8	6	44606-283-000	BALANCIER (20G)	-	-	-	-	N	N	N		
JANTE DE ROUE AV.	2.3	7	44610-KA3-730	COUVERCLE DE MOYEU AV.	-	-	-	1	-	-	-		
PNEU AV.	0.9		44610-KL3-770	COUVERCLE DE MOYEU AV.	-	-	-	-	1	1	1		
• CHAMBRE A AIR DE ROUE AV.		8	44620-MG3-000	COLLIER D'ECARTEMENT DE ROUE									
ENS. BOITIER DE PIGNON DE COMPTEUR DE VITESSE	0.3	9	44680-MA0-000	AV. FIXATION DE BOITE D'ENGRENAGE	1	1	1	1	1	1	1		
• CACHE-POUSSIÈRE, 40X50X5		10	44701-MG2-003	JANTE DE ROUE AV.	1	1	1	-	1	-	1		
DISQUE DE FREIN AV.	0.4		44701-MG2-831	JANTE DE ROUE AV.	-	-	-	1	-	1	-		
• GOUJON, 6X28 (AJOUTER 0,1 POUR CHAQUE.)													

M 7

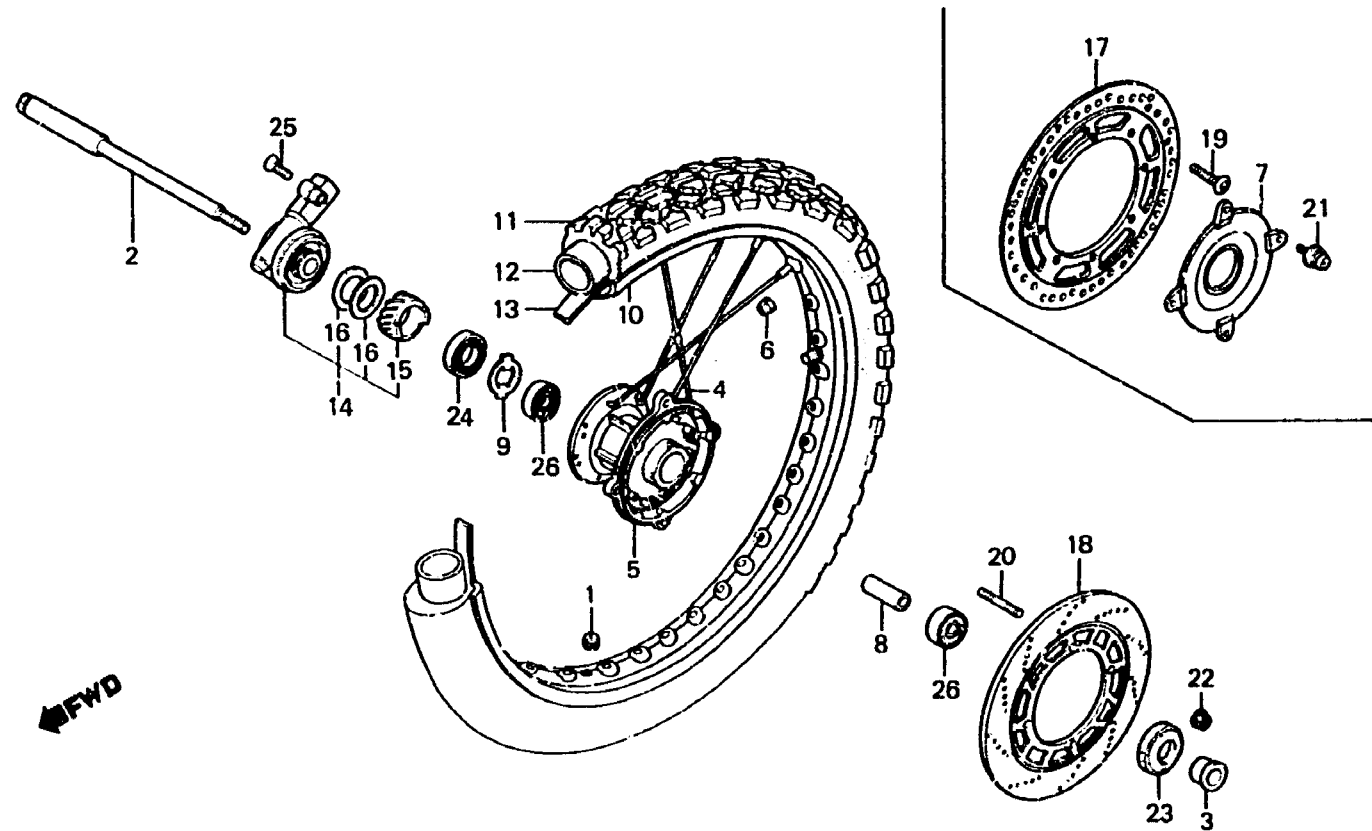
F-10

Front wheel

Roue avant

Vorderrad

Rueda delantera



BMG2-19A

Item d'entretien	T.D.R.	N° de réf.	N° de pièce	Description	N° de requis XL600						N° de série	Coda de zone
					Rd	Ld	Rr	Lr	Rg	Rt		
		11	44711-MG2-003	PNEU AV. (3.00-21-4PR TW19 BS)	1	1	-	1	1	-	-	AR,B,E,ED,F,FI G,IT,SA,SD,SW,U 2G
			44711-MG2-004	PNEU AV. (3.00-21-4PR K750 DUNLOP)	1	1	-	1	1	-	-	AR,B,E,ED,F,FI G,IT,SA,SD,SW,U 2G
			44711-MG2-671	PNEU AV. (3.00-21-4PR TW19 BS)	1	-	1	-	1	1	1	CM
			44711-MG2-672	PNEU AV. (3.00-21-4PR K750 DUNLOP)	1	-	1	-	1	1	1	ED,F,G,2G
		12	44712-340-003	CHAMBRE A AIR DE ROUE AV. (2.75/3.00-21 BS)	1	1	1	1	1	1	1	CM
			44712-400-004	CHAMBRE A AIR (2.75/3.00-21 DUNLOP)	1	1	1	1	1	1	1	ED,F,G,2G
		13	44713-329-003	VOLET DE PNEU (1.4X21 BS)	1	1	1	1	1	1	1	CM
			44713-400-004	VOLET DE PNEU (1.40/1.60-21 DUNLOP)	1	1	1	1	1	1	1	ED,F,G,2G

M 8

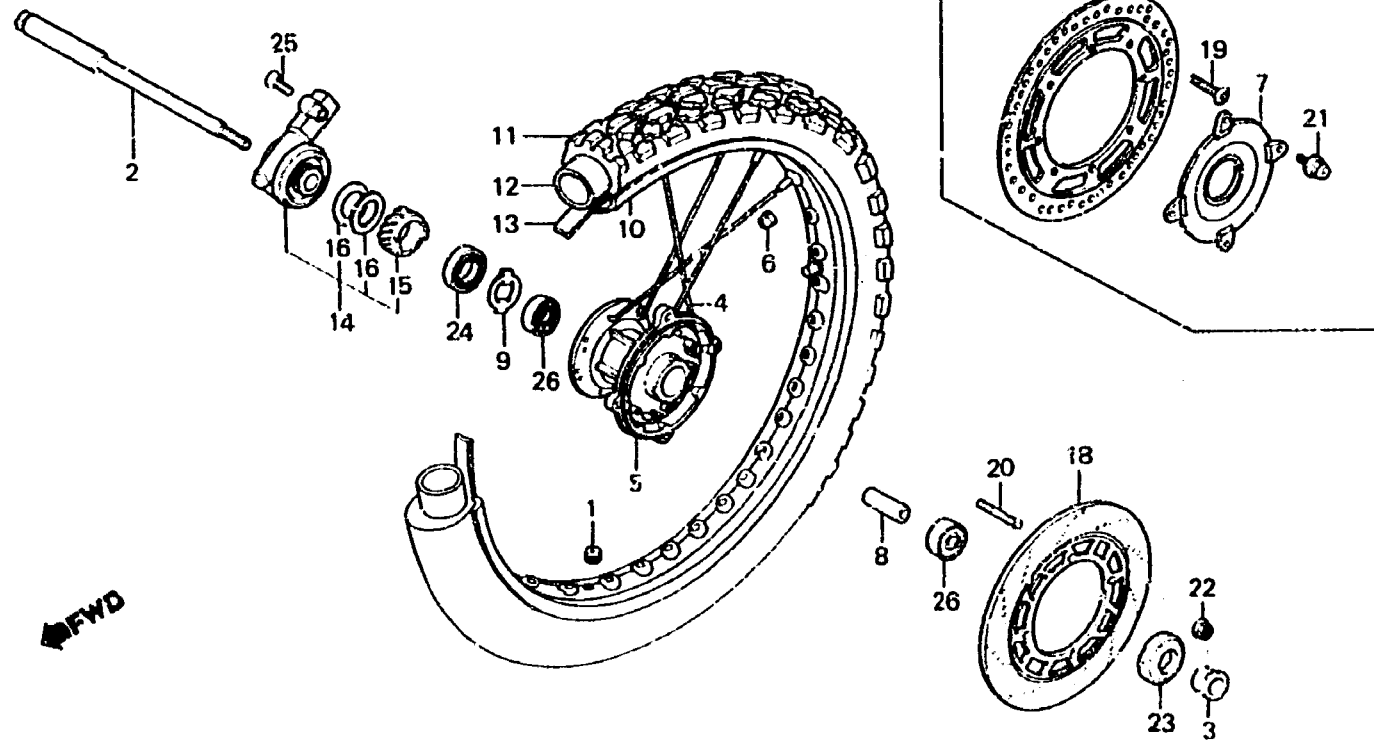
F-10

Front wheel

Roue avant

Vorderrad

Rueda delantera



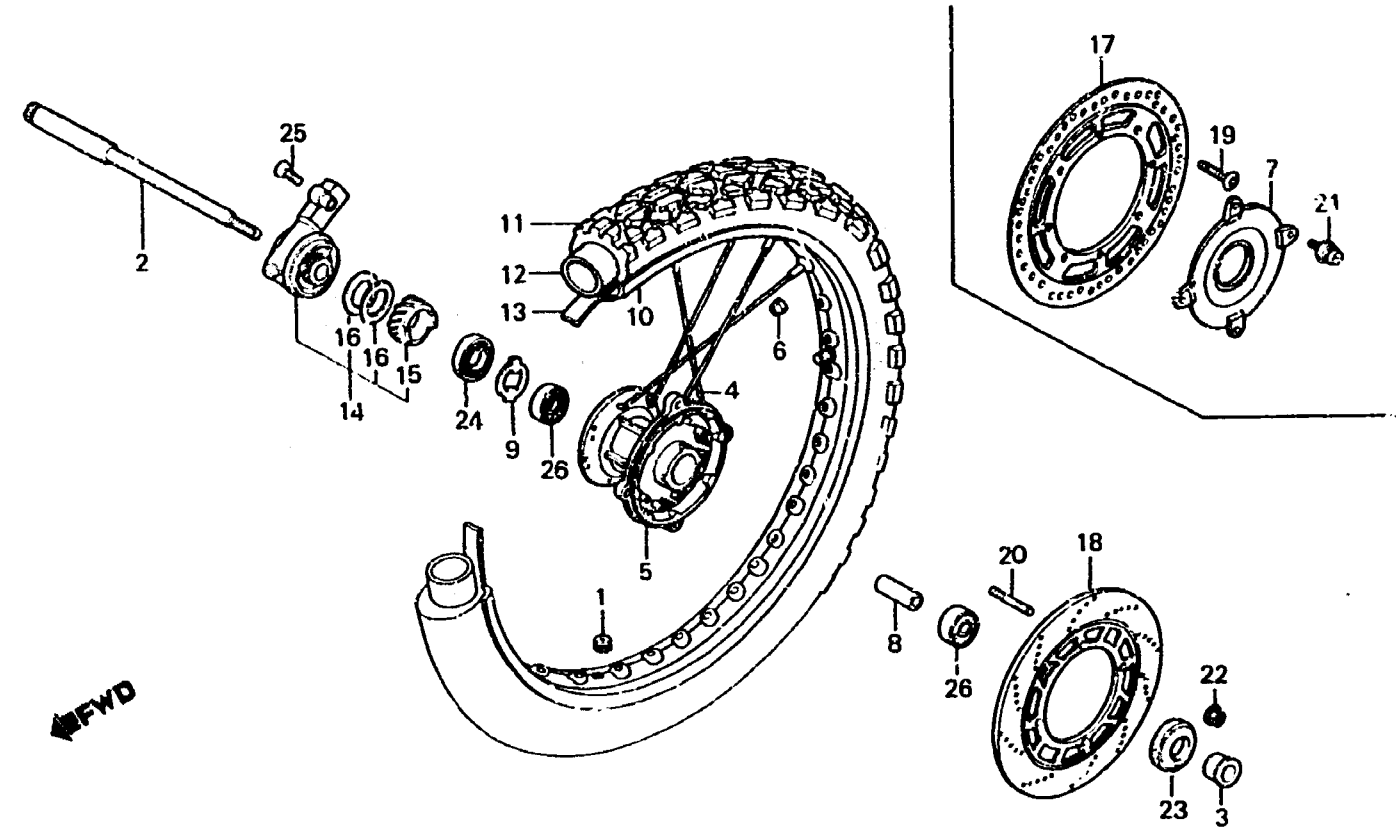
BMG2 - 19A

Item d'entretien	T.D.R.	N° de réf.	N° de pièce	Description	N° de requis XL600							N° de série	Code de zone	
					Rd	Ld	Rr	Lr	Rv	Rg	Rh			
		14	44800-MG2-003	ENS. BOITIER DE PIGNON DE COMPTEUR DE VITESSE	1	1	-	-	-	-	-	-	5015783	B,CM,F,G,IT,SD E,ED,SA,SW,U
			44800-KF0-013	ENS. BOITIER DE PIGNON DE COMPTEUR DE VITESSE	1	-	-	-	1	-	-	-	5015784	AR,FI,2G E,ED,SA,SW,U B,CAI,E,ED,F,G IT,SA,SD,SW,U
			44800-MK5-003	ENS. BOITIER DE PIGNON DE COMPTEUR DE VITESSE	-	-	-	-	-	-	-	1		
		15	44806-KF0-000	PIGNON DE COMPTEUR DE VITESSE	1	1	1	1	1	1	1	1		
		16	44809-402-000	RONDELLE DE PIGNON DE COMPTEUR VITESSE	2	2	2	2	2	2	2	2		
		17	45351-MG2-830	DISQUE DE FREIN AV.	-	-	-	1	1	-	-	-		
			45351-KE1-760	DISQUE DE FREIN AV.	-	-	-	-	-	1	1	-		
		18	45351-MG3-000	DISQUE DE FREIN AV.	1	1	1	-	-	-	-	-		
		19	90105-KA3-730	BOULON DE DISQUE AV., 6X17	-	-	-	4	4	4	4	-		
		20	90135-107-720	GOIJON, 6X28	4	4	4	-	-	-	-	-		

M 9

F-10

Front wheel
 Roue avant
 Vorderrad
 Rueda delantera



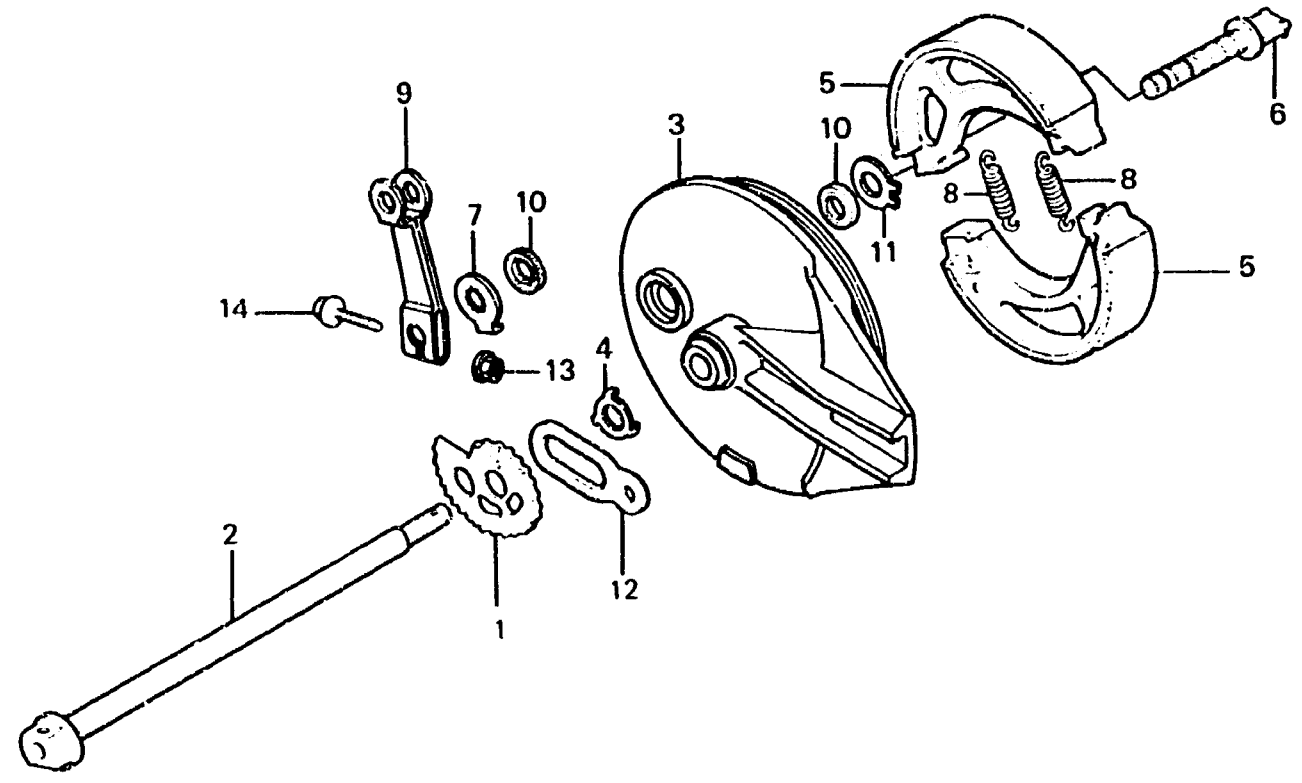
BMG2-19A

Item d'entretien	T.D.R.	N° de réf.	N° de pièce	Description	N° de requis XL600								N° de série	Code de zone
					Rd	Ld	Rr	Lr	Rr	Rg	Rr			
		21	90204-KA3-730	VIS A TETE A RONDELLE, 4X8	-	-	-	4	4	4	4			
		22	90301-473-003	ECROU U, 6MM	4	4	4	-	-	-	-			
		23	90755-229-003	JOINT D'ETANCHEITE D'HUILE, 21X37X7	1	1	1	1	1	1	1			
			90755-229-005	JOINT D'ETANCHEITE D'HUILE, 21X37X7	1	1	1	1	1	1	1			
		24	91258-410-008	CACHE-POUSSIERE, 40X50X5 (NOK)	1	1	1	1	1	1	1			
			91258-410-013	CACHE-POUSSIERE, 40X50X5 (ARAI)	1	1	1	1	1	1	1			
		25	93700-05020-0A	VIS A TETE OVALE, 5X20	1	1	1	1	1	1	1			
		26	96140-62020-10	ROULEMENT A BILLES RADIAL, 6202U	2	2	2	2	2	2	2			

M 10

F-11

Rear brake panel
 Plateau de frein arrière
 Hinterradbremssankorplatte
 Panel de freno trasero



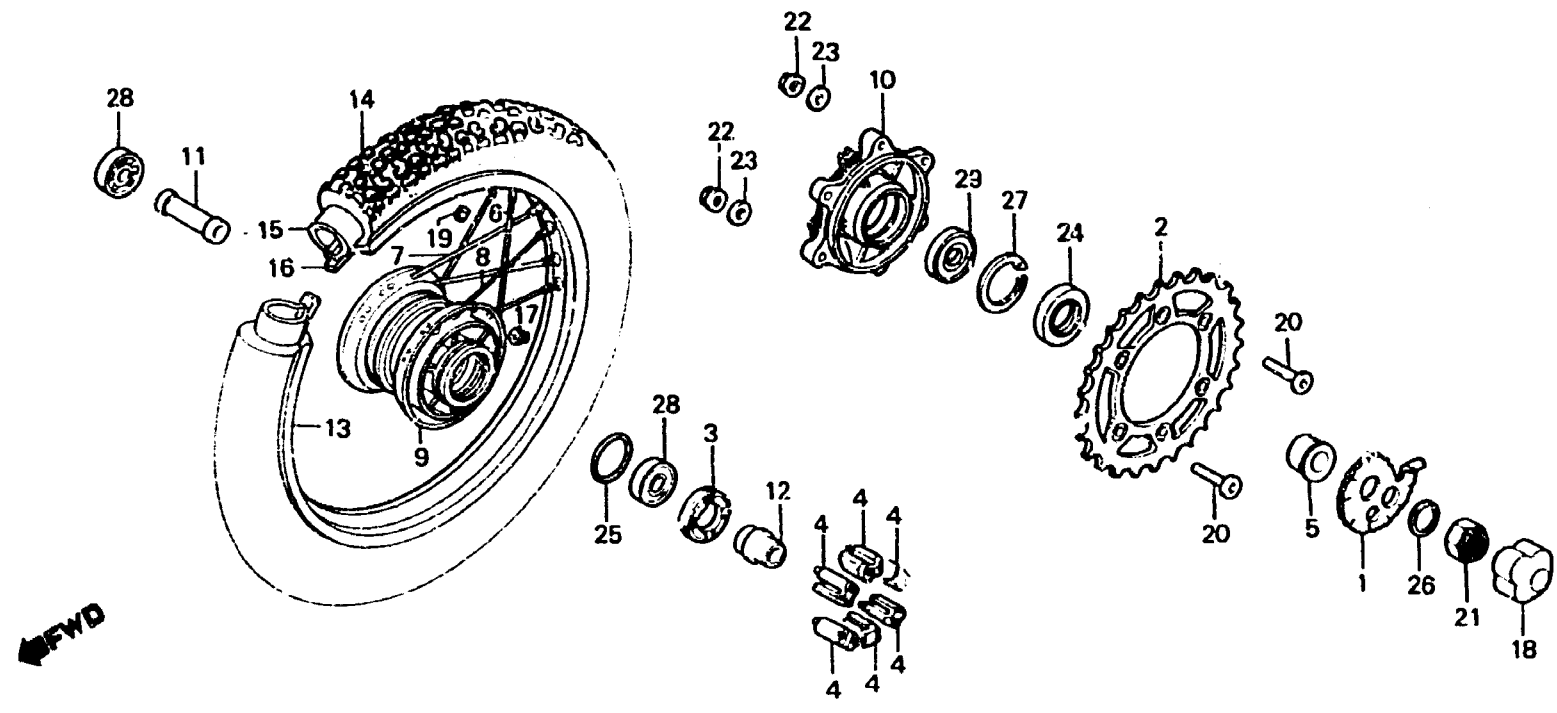
BMG2-20

Item d'entretien	T.D.R.	N° de réf.	N° de pièce	Description	N° de requis XL600							N° de série	Code de zone
					Rp	Ld	Rr	Lt	Rr	Rc	Ru		
AXE DE ROUE AR.	0.3	1	40544-KF0-000	REGULATEUR DE CHAINE D.	1	1	1	1	1	1	1		
PLATEAU COMP. FREIN AR.	0.6	2	42301-MG2-000	AXE DE ROUE AR.	1	1	1	1	1	1	1		
(PIECES RELATIVES Y COMPRISES)		3	43100-MC4-000	PLATEAU COMP. FREIN AR.	1	1	1	1	1	1	1		
SABOT COMP. FREIN AR.		4	43104-MC4-000	RONDELLE DE PLATEAU DE FREIN									
(L'ON APPLIQUE LE MEME F.R.T. MEME QUAND ON EFFECTUE L'ENTRETIEN SUR PLUS D'UNE PIECE.)		5	43120-429-000	SABOT COMP. FREIN AR.	1	1	1	1	1	1	1		
BRAS DE FREIN AR.	0.1	6	43141-MC4-000	CAME DE FREIN AR.	1	1	1	1	1	1	1		
		7	43145-KB7-000	INDICATEUR DE FREIN AR.	1	1	1	1	1	1	1		
		8	43151-329-000	RESSORT DE SABOT DE FREIN AR.	2	2	2	2	2	2	2		
		9	43410-MG2-000	BRAS DE FREIN AR.	1	1	1	1	1	1	1		
		10	45134-KB7-005	CACHE-POUSSIERE DE CAME DE FREIN	2	2	2	2	2	2	2		
		11	45142-KB7-000	SIEGE DE CAME DE FREIN AV.	1	1	1	1	1	1	1		
		12	52162-KF0-000	BUTEE D'AXE AR.	1	1	1	1	1	1	1		
		13	94050-06000	ECROU DE BRIDE, 6MM	1	1	1	1	1	1	1		
		14	96000-06032-00	BOULON DE BRIDE, 6X32	1	1	1	1	1	1	1		

M 11

F-12

Rear wheel
Roue arrière
Hinterrad
Ruoda trasera



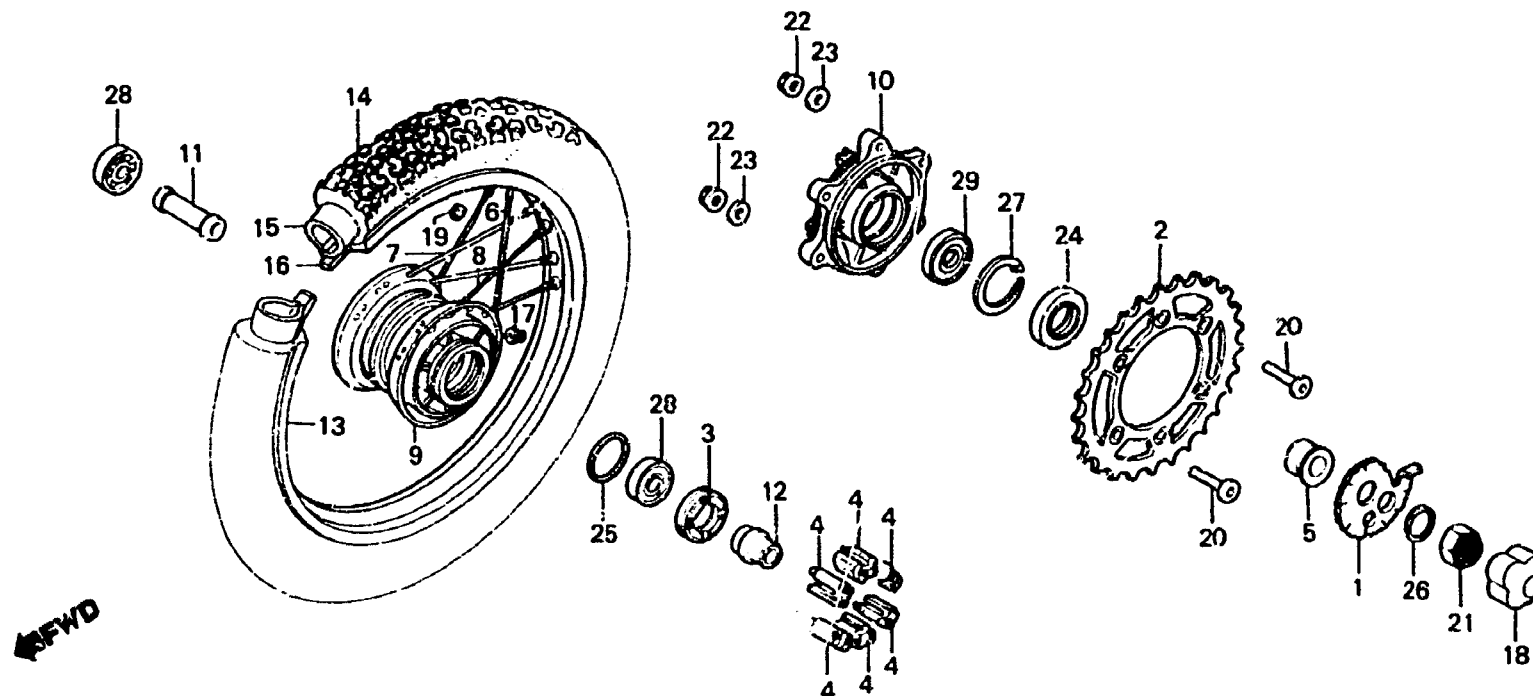
BMG2--47A

Item d'entréon	T.D.R.	N° de réf.	N° de pièce	Description	N° de requis XL600							N° de série	Code de zone
					Rd	Ld	Rt	Lt	Rr	Rg	Rh		
PIGNON MENE FINAL	0.5	1	40545-KFO-000	REGULATEUR DE CHAINE G.	1	1	1	1	1	1	1		
• COLLIER A D'ENTRETOISE D'AXE AR.		2	41201-MG2-000	PIGNON MENE FINAL (41T)	1	1	-	1	1	-	1		AR,B,E,ED,F,FI
• ROULEMENT A BILLES RADIAL, 6203U			41201-MG2-570	PIGNON MENE FINAL (43T)	1	-	-	-	-	-	-	5015428	SW
(AJOUTER 0,1 POUR CHAQUE.)			41201-MG2-760	PIGNON MENE FINAL (39T)	1	-	-	-	-	-	-	5015429	CM
KETENUE DE ROULEMENT DE ROUE AR.	0.4				-	-	-	1	1	-	-		SW
• CAOUTCHOUC D'AMORTISSEUR DE ROUE AR.		3	41231-MC4-000	RETENUE DE ROULEMENT DE ROUE AR.	1	1	1	1	1	1	1		
(L'ON APPLIQUE LE MEME F.R.T. MEME QUAND ON EFFECTUE L'ENTRETIEN SUR PLUS D'UNE PIECE.)		4	41241-MC4-000	CAOUTCHOUC D'AMORTISSEUR DE ROUE AR.	0	6	6	6	6	6	6		
MOYEU COMP. ROUE AR.	2.6				1	1	1	1	1	1	1		
BRIDE MENE FINALE	0.6												
JANTE DE ROUE AR.	2.3												
PNEU AR.	1.0												
• CHAMBRE A AIR		7	426B0-MG2-000	JEU DE RAYON A (B9X160.5)	18	18	18	-	18	18	18		
				(L. INSIDE)				9	-	-	-		
				JEU DE RAYON (160.5MM)									
				(L. INSIDE)									
				JEU DE RAYON (B9X153.5)									
				(R. SIDE)									

M 12

F-12

Rear wheel
Roue arrière
Hinterrad
Rueda trasera



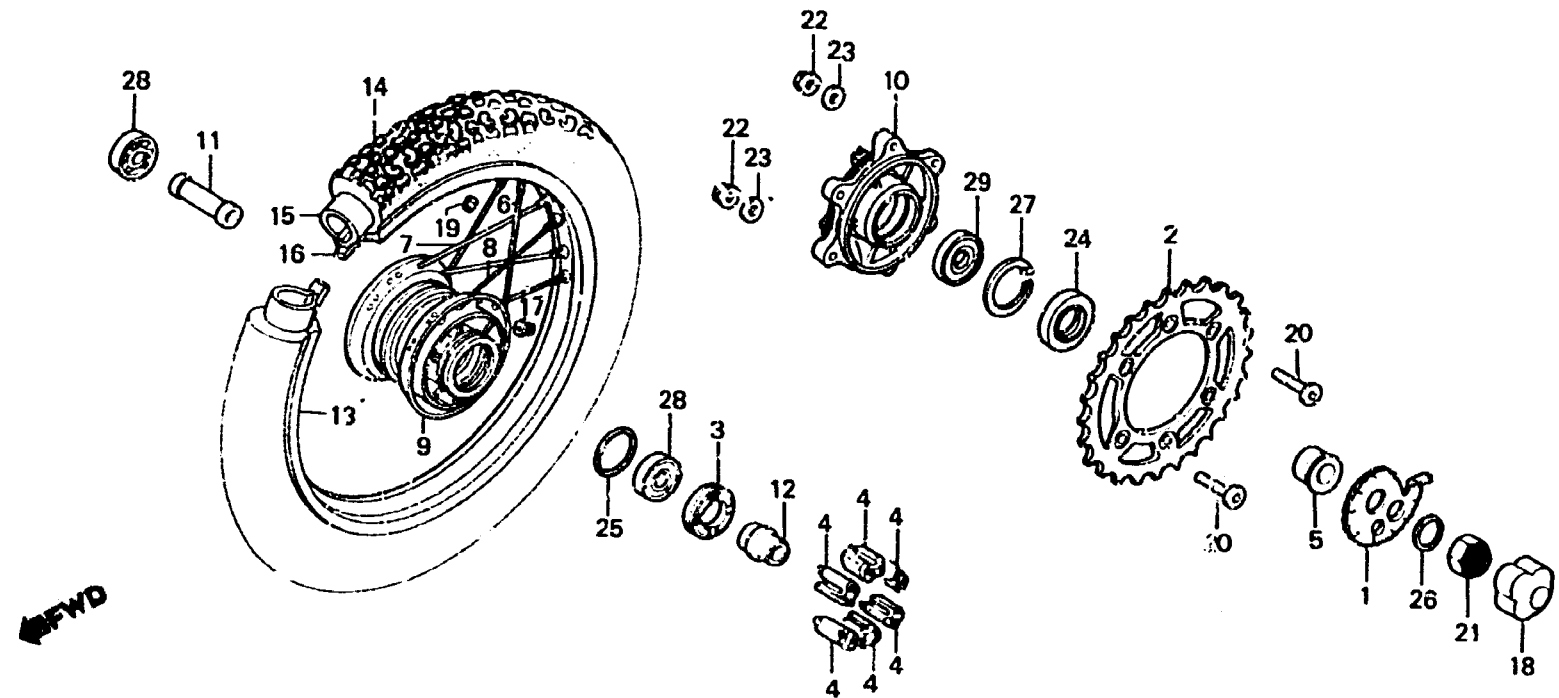
BMG2 - 47A

Item d'entretien	T.D.R.	N° de réf.	N° de pièce	Description	N° de requis XL600						N° de série	Code de zone	
					Rb	Lb	Rc	Lc	Rr	Rg			Rh
			42680-MG2-830	JEU DE RAYON (153.5MM) (R SIDE)	-	-	-	11	-	-	-		
		3	426C0-MG2-000	JEU DE RAYON (B9X157.5) (L. OUTSIDE)	9	9	9	-	9	9	9		
			426C0-MG2-830	JEU DE RAYON (157.5MM) (L. OUTSIDE)	-	-	-	9	-	-	-		
		9	42601-MG2-000	MOYEU COMP. ROUE AR.	1	1	1	1	1	1	1		
		10	42611-MG2-000	BRIDE MENEÉ FINALE	1	1	1	1	1	1	1		
		11	42620-MG2-000	COLLIER A D'ENTRETOISE D'AXE AR.	1	1	1	1	1	1	1		
		12	42625-MC4-000	COLLIER B D'ENTRETOISE D'AXE AR.	1	1	1	1	1	1	1		
		13	42701-MG2-003	JANTE DE ROUE AR.	1	1	1	-	-	-	-		
			42701-MG2-831	JANTE DE ROUE AR.	-	-	-	1	-	-	-	6153719	B,ED,IT,SW
			42701-MG2-013	JANTE DE ROUE AR.	-	-	-	-	1	-	1		F
			42701-MG2-832	JANTE DE ROUE AR.	-	-	-	1	-	-	-	6153720	B,ED,IT,SW

M 13

F-12

Rear wheel
Roue arrière
Hinterrad
Rueda trasera



BMG2-47A

Item d'entretien	T.D.R.	N° de réf.	N° de pièce	Description	N° de requis XL600						N° de série	Code de zone	
					Rg	L2	Rk	Lt	Rf	Rg			Flu
		14	42711-MG2-003	PNEU AR. (5.10-17-4PR TW18 BS)	1	-	-	-	-	-	-	5011427	B,F,G,IT,SD
			42711-MG2-004	PNEU AR. (5.10-17-4PR K550 DUNLOP)	1	1	-	1	1	-	-	6000755	E,ED,SA,SW,U
			42711-MG2-013	PNEU AR. (5.10-17-4PR TW18 BS)	1	-	-	-	1	-	-	5011428	AR,B,E,ED,F,FI
			42711-MG2-671	PNEU AR. (5.10-17-4PR TW18 BS)	1	-	-	-	-	-	-	6000756	G,IT,SA,SD,SW,U
			42711-MG2-672	PNEU AR. (5.10-17-4PR K550 DUNLOP)	1	-	1	-	1	1	1		2G
					-	-	-	-	-	-	-		AR,FI,2G
					-	-	-	-	-	-	-		E,ED,SA,SW,U
					-	-	-	1	1	-	-		B,E,ED,F,G,IT
					-	-	-	-	-	-	-		SA,SD,SW,U
					-	-	-	-	-	-	-		CM
					-	-	-	-	-	-	1		CM
					-	-	-	-	-	-	-		ED,F,G,2G

M 15

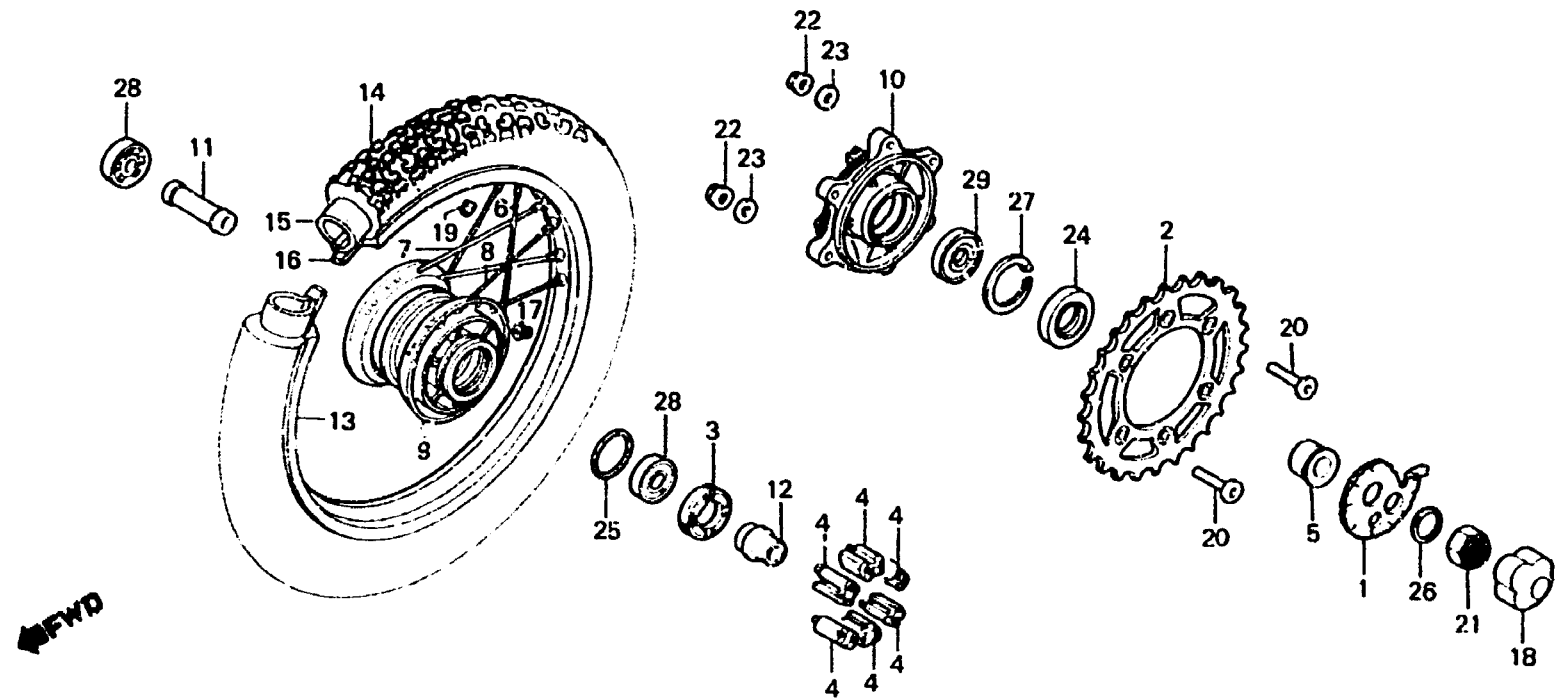
F-12

Rear wheel

Roue arrière

Hinterrad

Rueda trasera



BMG2-47A

Item d'entretien	T.D.R.	N° de réf.	N° de pièce	Description	N° de requis XL600						N° de série	Code de zone	
					Rd	Ld	Rz	Lt	Rr	Rc			Rv
		24	91252-MC4-003	JOINT D'ETANCHEITE D'HUILE, 28X47.2X7	1	1	1	1	1	1	1		
			91252-MC4-005	JOINT D'ETANCHEITE D'HUILE, 28X47.2X7	1	1	1	1	1	1	1		
		25	91302-217-000	JOINT TORIQUE, 54X2	1	1	1	1	1	1	1		
		28	94111-160-0	RONDELLE ELASTIQUE, 16MM	1	1	1	1	1	1	1		
		27	94520-47000	CIRCLIP INTERIEUR, 47MM	1	1	1	1	1	1	1		
		28	96140-62030-10	ROULEMENT A BILLES RADIAL, 6203U	2	2	2	2	2	2	2		
		29	96140-62040-10	ROULEMENT A BILLES RADIAL, 6204U	1	1	1	1	1	1	1		

M 16

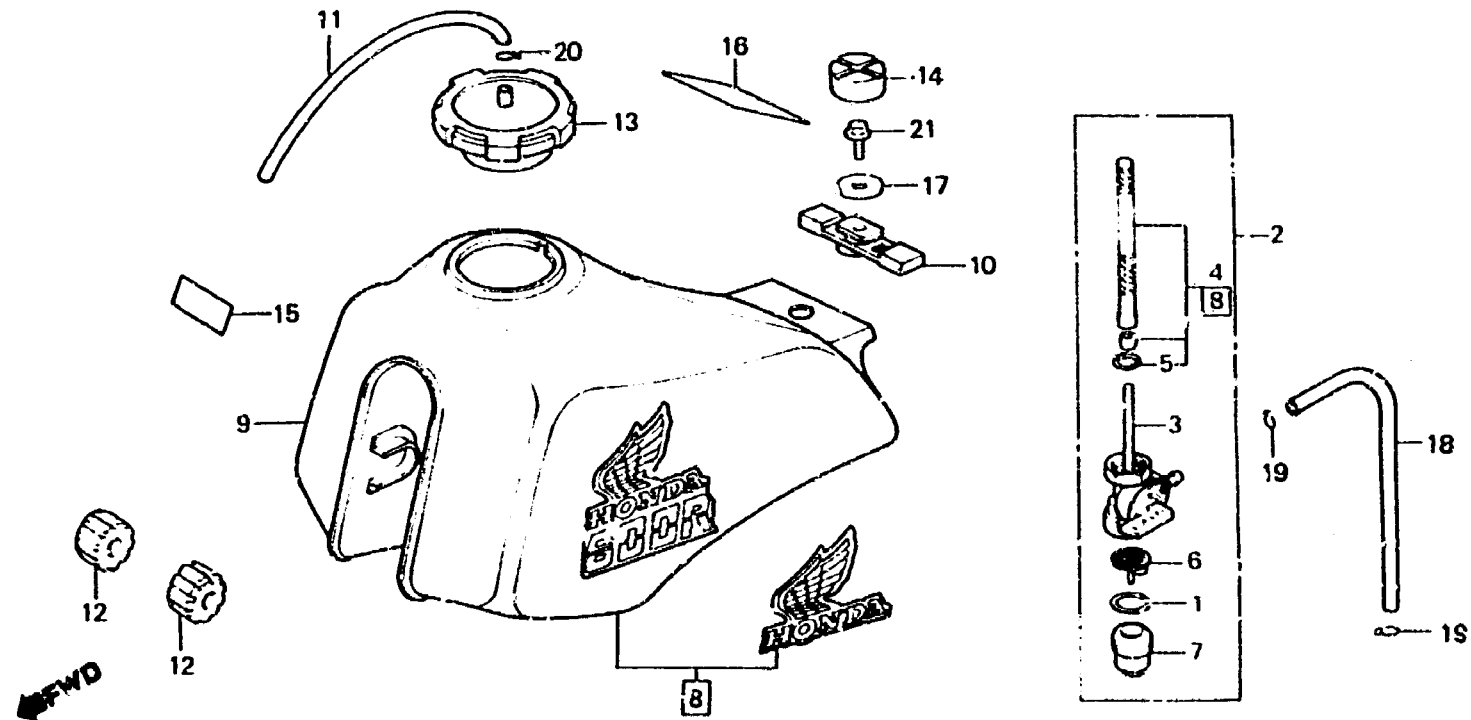
F-13

Fuel tank
(XL600Rd • RE • RF • RG • RH)

Réservoir d'essence
(XL600Rd • RE • RF • RG • RH)

Benzintank
(XL600Rd • RE • RF • RG • RH)

Tanque de combustible
(XL600Rd • RE • RF • RG • RH)



9MG2-48B

Item d'entretien	T.D.R.	N° de réf.	N° de pièce	Description	N° de requis XL600						N° de série	Code de zone
					Rd	Ld	Re	Li	Rr	Rc		
ENS. ROBINET CARBURANT	0.2	1	16173-001-004	JOINT DE CUVETTE DE FILTRE A								
CORPS COMP. ROBINET		2	16950-MG2-005	CREPINE A ESSENCE	1	-	1	-	1	1	1	
JEU DE CREPINE DE FILTRE A		3	16951-KB7-005	ENS. ROBINET CARBURANT	1	-	1	-	1	1	1	
JEU DE RESERVOIR D'ESSENCE		4	16952-MG2-005	CORPS COMP. ROBINET	1	-	1	-	1	1	1	
FILTRE A CUVETTE	0.1	5	16958-MA1-731	JEU DE CREPINE DE FILTRE A	1	-	1	-	1	1	1	
(PIECES RELATIVES Y COMPRISES)		6	16959-471-831	JOINT TORIQUE	1	-	1	-	1	1	1	
		7	16967-MA2-771	FILTRE A CUVETTE	1	-	1	-	1	1	1	
		8	175A1-MG2-000ZA	CUVETTE, FILTRE A ESSENCE	1	-	1	-	1	1	1	
			175A1-MG2-600ZA	JEU DE RESERVOIR D'ESSENCE	1	-	1	-	-	-	-	CM
			175A1-MG2-600ZB	JEU DE RESERVOIR D'ESSENCE	1	-	-	-	-	-	-	AR,B,E,ED,F,G IT,SA,SD,SW,U
			175A1-MG2-600ZC	JEU DE RESERVOIR D'ESSENCE	1	-	-	-	-	-	-	AR,B,E,ED,F,G IT,SA,SD,SW,U
		9	175A1-MG2-790ZA	JEU DE RESERVOIR D'ESSENCE	-	-	-	-	1	-	-	F

N 1

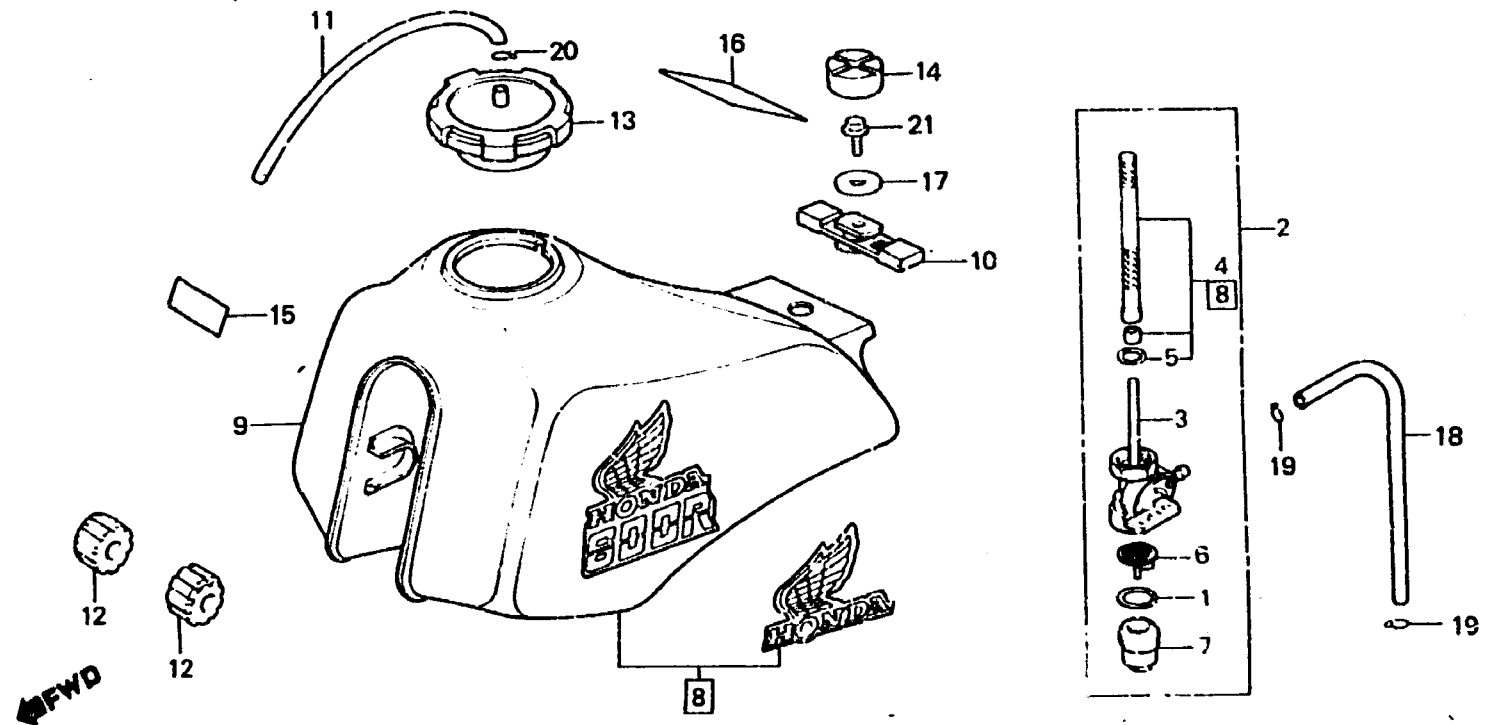
F-13

Fuel tank
(XL600Rd • RE • RF • RG • RH)

Réservoir d'essence
(XL600Rd • RE • RF • RG • RH)

Benzintank
(XL600Rd • RE • RF • RG • RH)

Tanque de combustible
(XL600Rd • RE • RF • RG • RH)



BMG2 - 48B

Item d'entretien	T.D.R.	N° de réf.	N° de pièce	Description	N° de requi XL600				N° de série	Code de zone		
					Rd	Ld	Rc	Lc			Rr	Rg
			175A1-MG2-890ZA	JEU DE RESERVOIR D'ESSENCE								
				NH-138					1			AR,E,ED,FI,G,IT SA,SD,SW,U,2G
			175B1-MG2-790ZA	JEU DE RESERVOIR D'ESSENCE								F
				R-134					1			F
			175B1-MG2-790ZB	JEU DE RESERVOIR D'ESSENCE								F
				NH-1					1			F
			175B1-MG2-890ZA	JEU DE RESERVOIR D'ESSENCE								AR,E,ED,FI,G,IT SA,SD,SW,U,2G
				R-134					1			AR,E,ED,FI,G,IT SA,SD,SW,U,2G
			175B1-MG2-890ZB	JEU DE RESERVOIR D'ESSENCE								AR,E,ED,FI,G,IT SA,SD,SW,U,2G
				NH-1					1			AR,E,ED,FI,G,IT SA,SD,SW,U,2G
			17500-MG2-890ZA	JEU DE RESERVOIR D'ESSENCE								CM
				R-119					1			CM
			17500-ML6-670ZA	ENS. RESERVOIR AUXILIAIRE ESSENCE								CM
				NH-138								CM
			* 17500-MG2-780ZA	ENS. RESERVOIR AUXILIAIRE ESSENCE								ED,F,G,2G
				R-119/TYPE 1								ED,F,G,2G
			* 17500-MG2-780ZB	ENS. RESERVOIR AUXILIAIRE ESSENCE								ED,F,G,2G
				NH-1/TYPE 2								ED,F,G,2G

N 2

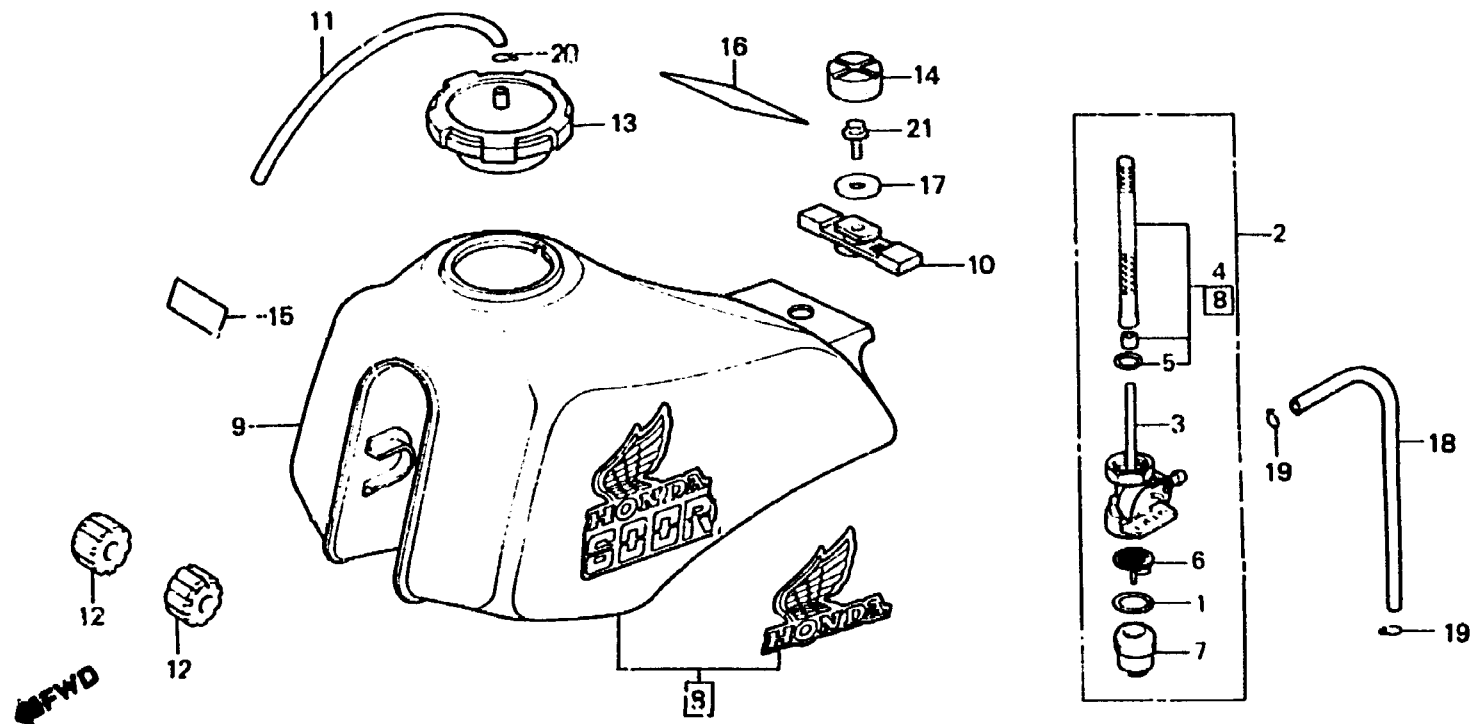
F-13

Fuel tank
(XL600Rd • RE • RF • RG • RH)

Réservoir d'essence
(XL600Rd • RE • RF • RG • RH)

Benzintank
(XL600Rd • RE • RF • RG • RH)

Tanque de combustible
(XL600Rd • RE • RF • RG • RH)



BMG2-48B

Item d'entretien	T.D.R.	N° de réf.	N° de pièce	Description	N° de requis XL600						N° de série	Code de zone	
					Rd	Lt	Re	Le	Rf	Rg			Rh
		*	17500-MG2-780ZC	ENS. RESERVOIR AUXILIAIRE ESSENCE *NH-138/TYPE 3*	-	-	-	-	-	-	1	ED,F,G,2G
		*	17500-ML6-770ZA	ENS. RESERVOIR AUXILIAIRE ESSENCE *NH-138/PB-149*	-	-	-	-	-	-	1	CM
10			17503-KG0-000	CAOUTCHOUC DE RESERVOIR AR.	1	-	1	-	1	1	1		
11			17521-429-000	TUBE DE RESPIRATION DE BOUCHON ESSENCE	1	-	1	-	1	1	1		
12			17611-MG2-000	TAMPON AV. DE RESERVOIR ESSENCE	2	-	2	-	2	2	2		
13			17620-KE1-003	BOUCHON COMP. REMPLISSAGE ESSENCE	1	-	1	-	1	1	1		
14			77202-MG2-000	CAOUTCHOUC DE FIXATION DE SIEGE AV.	1	-	1	-	1	1	1		
15			87515-MK5-600	ETIQUETTE D'AVERTISSEMENT D'HUILE DE MOTEUR	-	-	-	-	-	1	1	CM
			87515-MK5-620	ETIQUETTE D'AVERTISSEMENT D'HUILE DE MOTEUR	-	-	-	-	-	1	1	CM
16			87560-KB1-620ZA	PLAQUE D'AVERTISSEMENT *NH-0* (FRENCH)	1	-	-	-	-	-	1	F

N 3

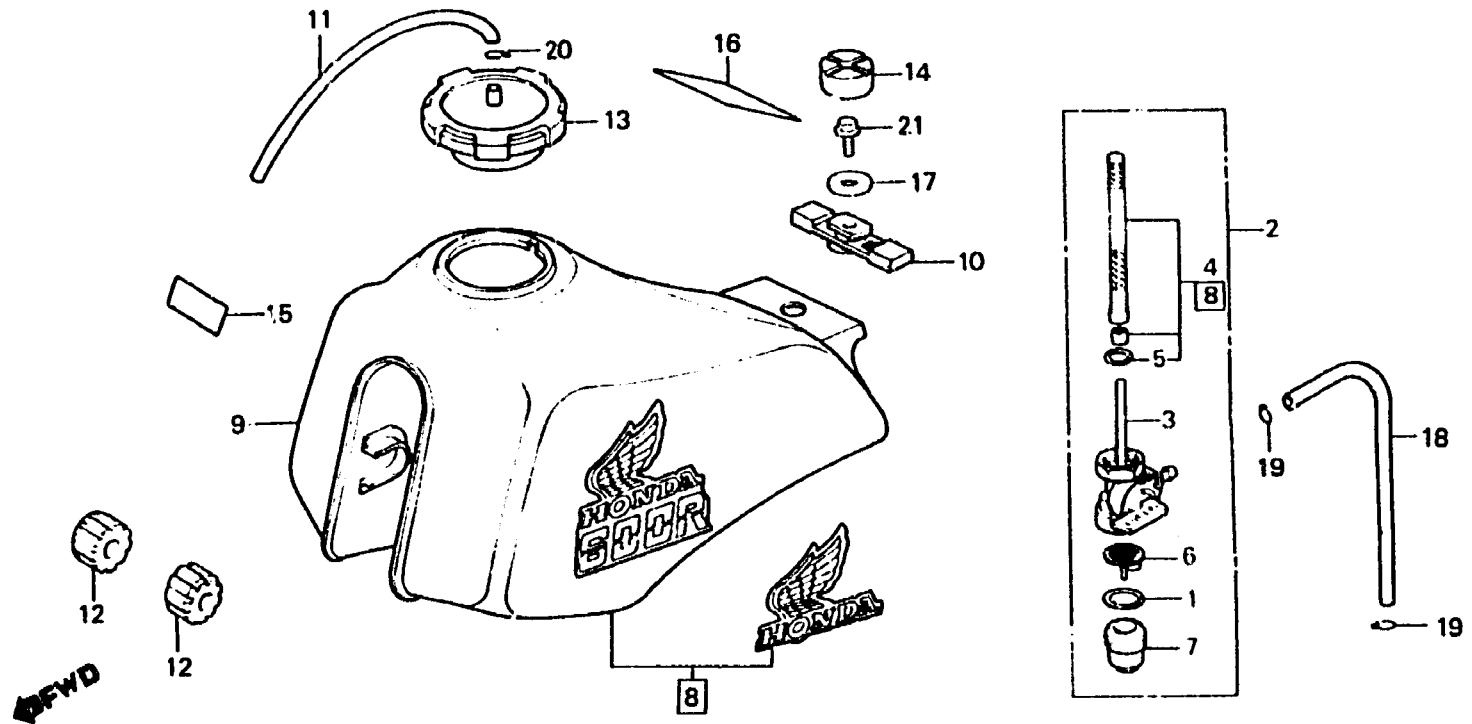
F-13

Fuel tank
(XL600Rd • RE • RF • RG • RH)

Réservoir d'essence
(XL600Rd • RE • RF • RG • RH)

Benzintank
(XL600Rd • RE • RF • RG • RH)

Tanque de combustible
(XL600Rd • RE • RF • RG • RH)



BMG2-48B

Item d'entretien	T.D.R.	N° de réf.	N° de pièce	Description	N° de requis XL600						N° de série	Code de zone	
					Rd	Ld	Rt	Lt	Rf	Rg			Rh
			87560-KB1-620ZB	PLAQUE D'AVERTISSEMENT *NH-1* (FRENCH)	1	-	-	-	-	-	1	F
			87560-181-760ZA	PLAQUE D'AVERTISSEMENT *NH-1*	1	-	-	-	-	-	-	AR,B,CM,E,IT,SA SD,SW,U
			87560-181-760ZB	PLAQUE D'AVERTISSEMENT *NH-0*	1	-	-	-	-	-	1	ED,G,2G AR,B,E,ED,G,IT SA,SD,SW,U,2G
		17	90138-428-870	RONDELLE DE FIXATION DE RESERVOIR	1	-	1	-	1	1	1	CM
		18	95001-55070-40	TUYAU D'ESSENCE, 5.3X70	1	-	1	-	1	1	1	
		19	95002-02100	PINCE B10 POUR TUBE	2	-	2	-	2	2	2	
		20	95002-50000	PINCE C9 POUR TUBE	1	-	1	-	1	1	1	
		21	95700-06012-00	BOULON DE BRIDE, 6X12	1	-	1	-	1	1	1	

N 4

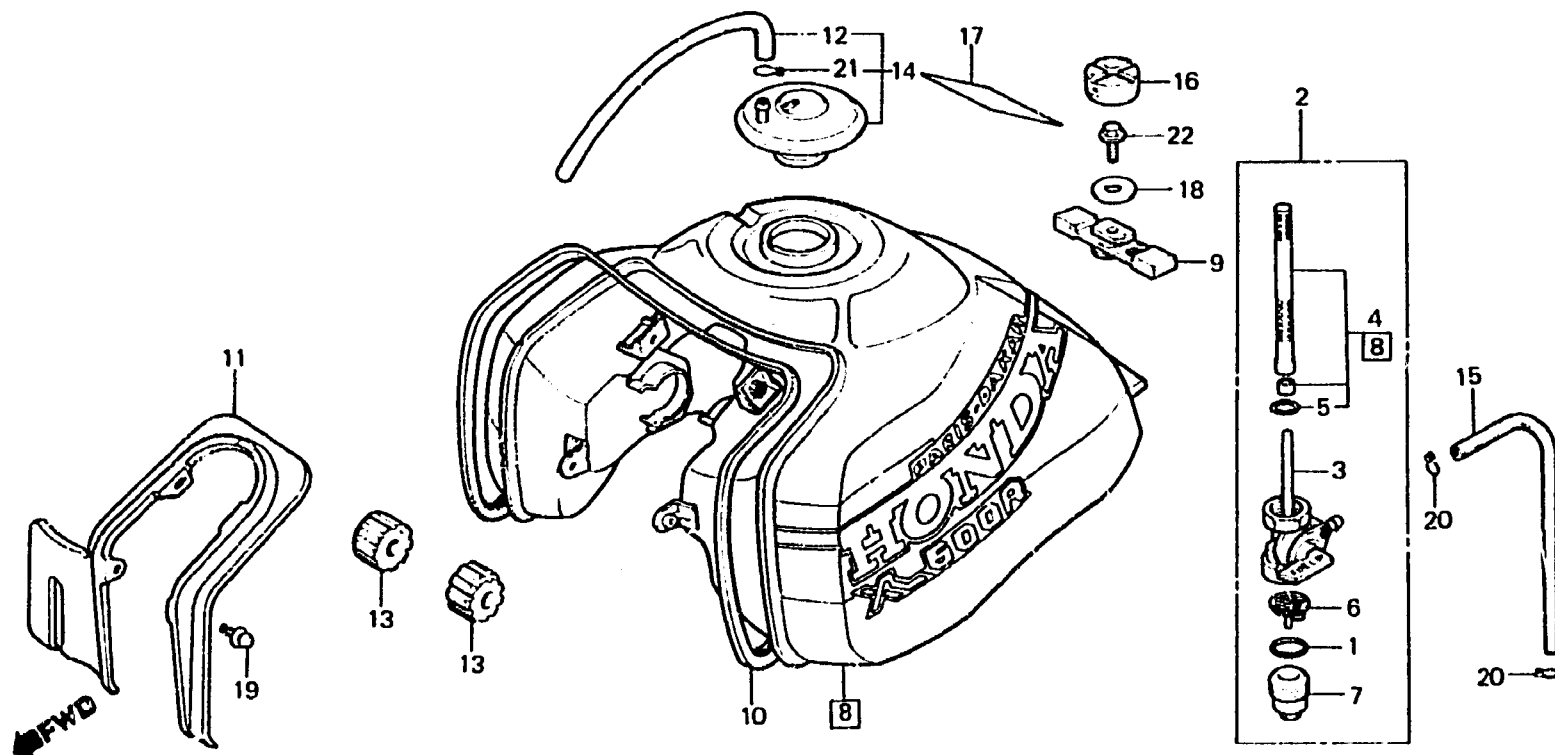
F-13-1

Fuel tank
(XL600Ld • LE)

Réservoir d'essence
(XL600Ld • LE)

Benzintank
(XL600Ld • LE)

Tanque de combustible
(XL600Ld • LE)



BMG2-49A

Item d'entretien	T.D.R.	N° de réf.	N° de pièce	Description	N° de requis XL600						N° de série	Code de zone
					Rd	Ld	Ré	Lé	Rf	Rd		
ENS. ROBINET CARBURANT	0.2	1	16173-001-004	JOINT DE CUVETTE DE FILTRE A CREPINE A ESSENCE	-	1	-	1	-	-	-	
CORPS COMP. ROBINET		2	10950-MG2-005	ENS. ROBINET CARBURANT	-	1	-	1	-	-	-	
JEU DE CREPINE DE FILTRE A ESSENCE		3	18951-KB7-005	CORPS COMP. ROBINET	-	1	-	1	-	-	-	
FILTRE A CUVETTE (PIECES RELATIVES Y COMPRISES)	0.1	4	16952-MG2-005	JEU DE CREPINE DE FILTRE A ESSENCE	-	1	-	1	-	-	-	
JEU DE RESERVOIR D'ESSENCE	0.3	5	16958-MA1-731	JOINT TORIQUE	-	1	-	1	-	-	-	
		6	16959-471-831	FILTRE A CUVETTE	-	1	-	1	-	-	-	
		7	16967-MA2-771	CUVETTE, FILTRE A ESSENCE	-	1	-	1	-	-	-	
		8	175A1-MG2-730	JEU DE RESERVOIR D'ESSENCE	-	1	-	-	-	-	-	
			175A1-MG2-830ZA	JEU DE RESERVOIR D'ESSENCE	-	1	-	-	-	-	-	
		9	17503-KG0-000	CAOUTCHOUC DE RESERVOIR AR. *R-119*	-	1	-	1	-	-	-	
		10	17516-MG2-730	REVETEMENT DE RESERVOIR D'ESSENCE	-	1	-	1	-	-	-	
		11	17521-MG2-730	COUVERCLE AV. DE RESERVOIR ESSENCE	-	1	-	1	-	-	-	
		12	17521-429-000	TUBE DE RESPIRATION DE BOUCHON ESSENCE	-	1	-	1	-	-	-	

N 5

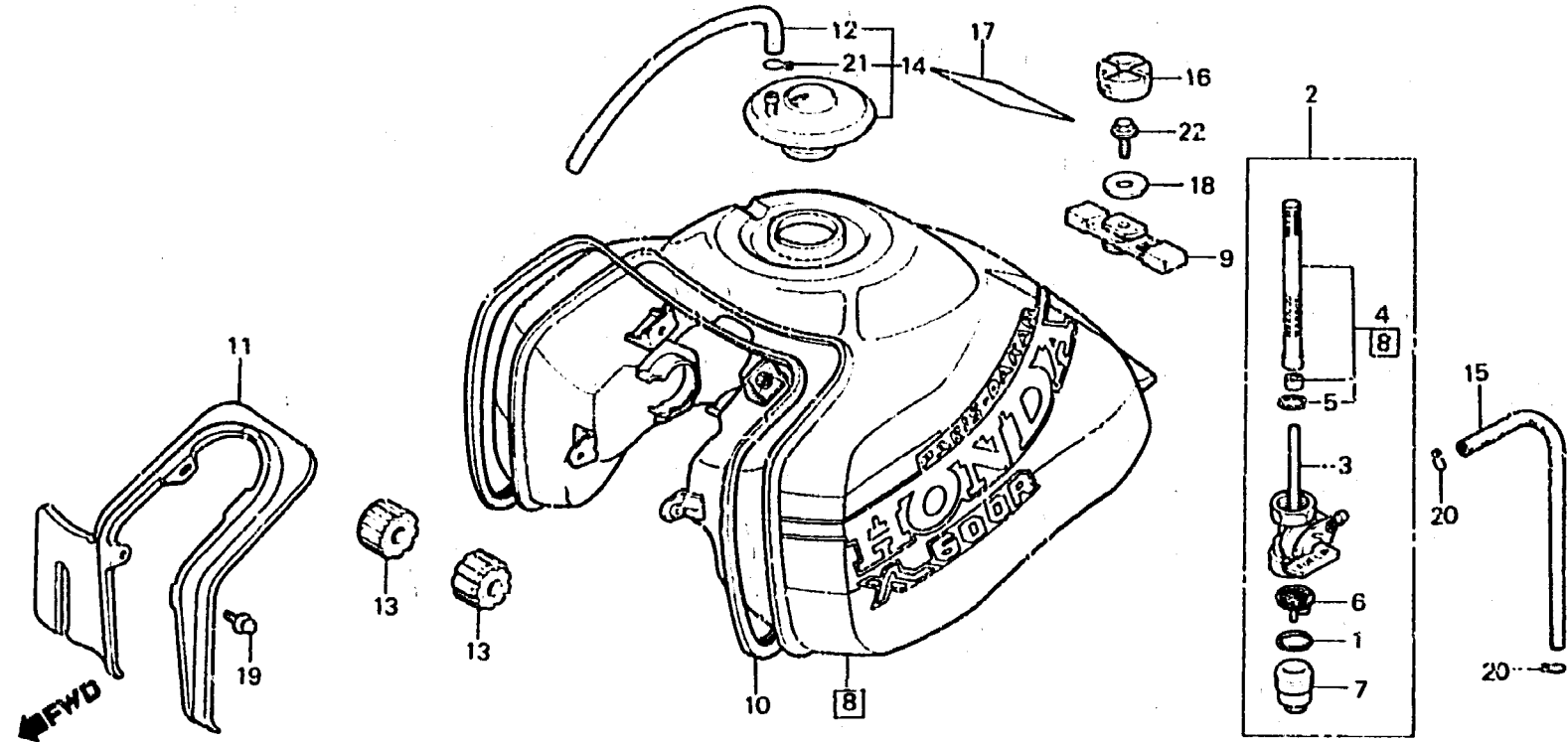
F-13-1

Fuel tank
(XL600LD • LE)

Réservoir d'essence
(XL600LD • LE)

Benzintank
(XL600LD • LE)

Tanque de combustible
(XL600LD • LE)



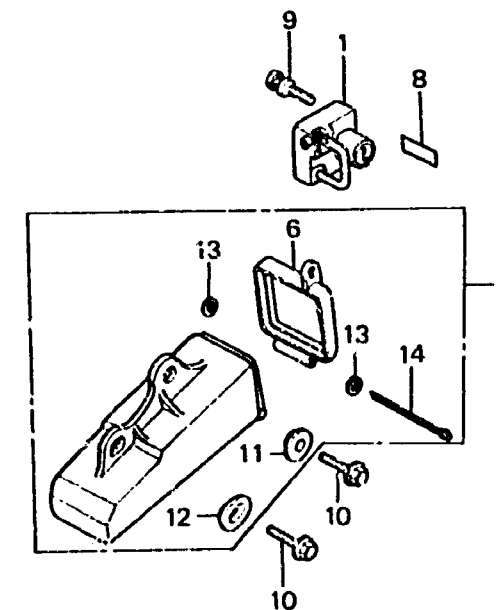
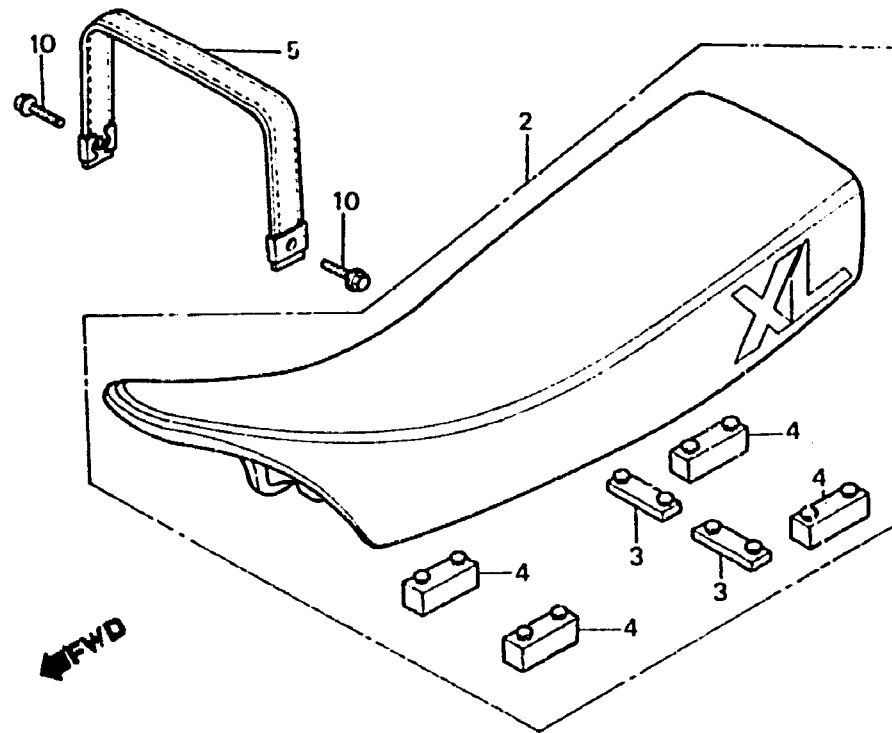
BMG2-49A

Item d'entretien	T.D.R.	N° de réf.	N° de pièce	Description	N° de requis XL600				N° de série	Code de zone	
					Ro	Lo	Ré	Le			Rf
		13	17611-MG2-000	TAMPON AV. DE RESERVOIR ESSENCE	-	2	-	2	-	-	-
		14	17620-MG2-731	BOUCHON COMP. REMPLISSAGE ESSENCE	-	1	-	1	-	-	-
		15	17681-MG2-730	TUYAU D'ESSENCE	-	1	-	1	-	-	-
		16	77202-MG2-000	CAOUTCHOUC DE FIXATION DE SIEGE AV.	-	1	-	1	-	-	-
		17	87560-KB1-820ZA	PLAQUE D'AVERTISSEMENT *NH-O* (FRENCH)	-	1	-	1	-	-	F
			87560-181-760ZB	PLAQUE D'AVERTISSEMENT *NH-O*	-	-	-	1	-	-	IT
		18	90136-428-870	RONDELLE DE FIXATION DE RESERVOIR	-	1	-	1	-	-	-
		19	93891-04008-00	VIS A TETE A RONDELLE, 4X8	-	2	-	2	-	-	-
		20	95002-02100	PINCE B10 POUR TUBE	-	2	-	2	-	-	-
		21	95002-50000	PINCE C9 POUR TUBE	-	1	-	1	-	-	-
		22	95700-06012-00	BOULON DE BRIDE, 6X12	-	1	-	1	-	-	-

N 6

F-14

Seat
Siede
Sitz
Asiento



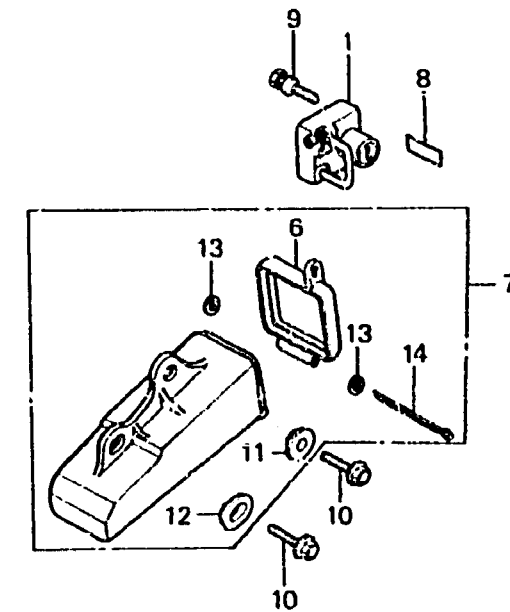
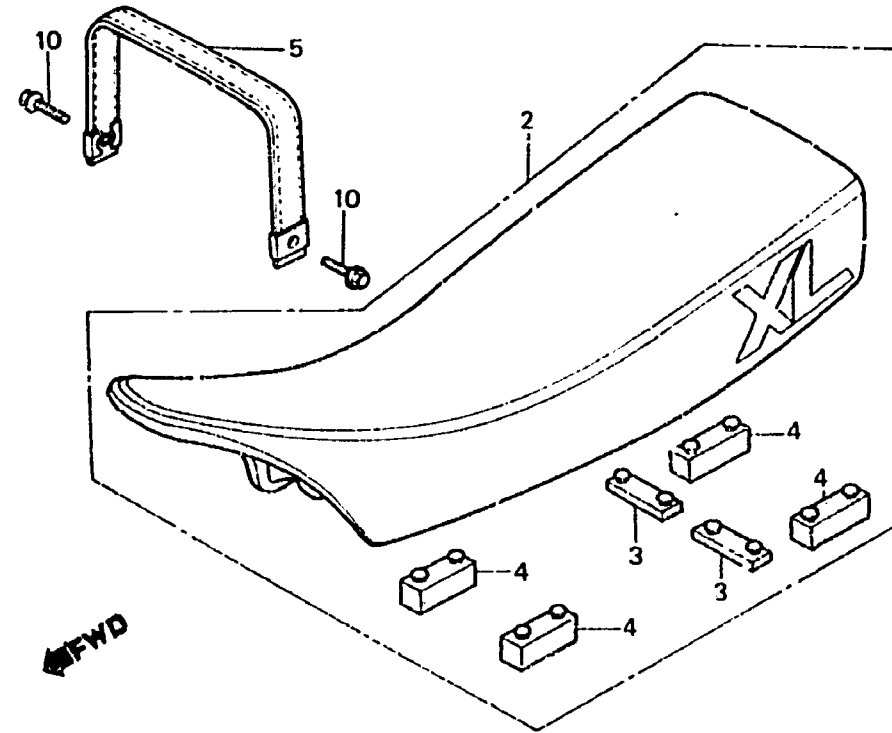
BMG2--22

Item d'entretien	T.D.R.	N° de réf.	N° de pièce	Description	N° de requis XL600						N° de série	Code de zone
					Pd	Ld	Rd	LE	Rf	Hc		
ENS. PORTE-CASQUE	0.2	1	50710-MG2-003	ENS. PORTE-CASQUE	1	1	1	1	1	1	1	AR,B,CM,E,F,FI
ENS. SIEGE DOUBLE	0.1											IT,SA,SW,U,2G
• CEINTURE COMP. SIEGE			50710-MG2-811	ENS. PORTE-CASQUE	1			1				ED,G
• ENS. BOITIER D'OUTILS					1			1				ED,G
		2	77200-MG2-600	ENS. SIEGE DOUBLE	1							SD
			77200-MG2-670	ENS. SIEGE DOUBLE	1							AR,B,E,ED,F,G
			77200-MG2-730	ENS. SIEGE DOUBLE		1						IT,SA,SD,SW,U
			77200-MG2-830	ENS. SIEGE DOUBLE				1				CM
			77200-MG2-870	ENS. SIEGE DOUBLE				1				CM
			77200-MG2-890	ENS. SIEGE DOUBLE					1			CM
			77200-ML6-870ZA	ENS. SIEGE DOUBLE *PB-5L*						1	1	AR,E,ED,F,FI,G
			77200-MG2-710ZA	ENS. SIEGE DOUBLE *TYPE 1*						1		IT,SA,SD,SW,U
												2G
			77200-MG2-710ZB	ENS. SIEGE DOUBLE *TYPE 2*					1			AR,E,ED,F,FI,G
												IT,SA,SD,SW,U
												2G

N 7

F-14

Seat
Siede
Sitz
Asiento



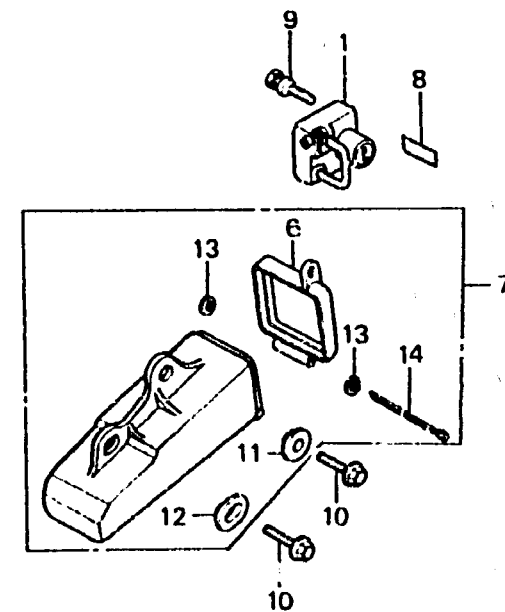
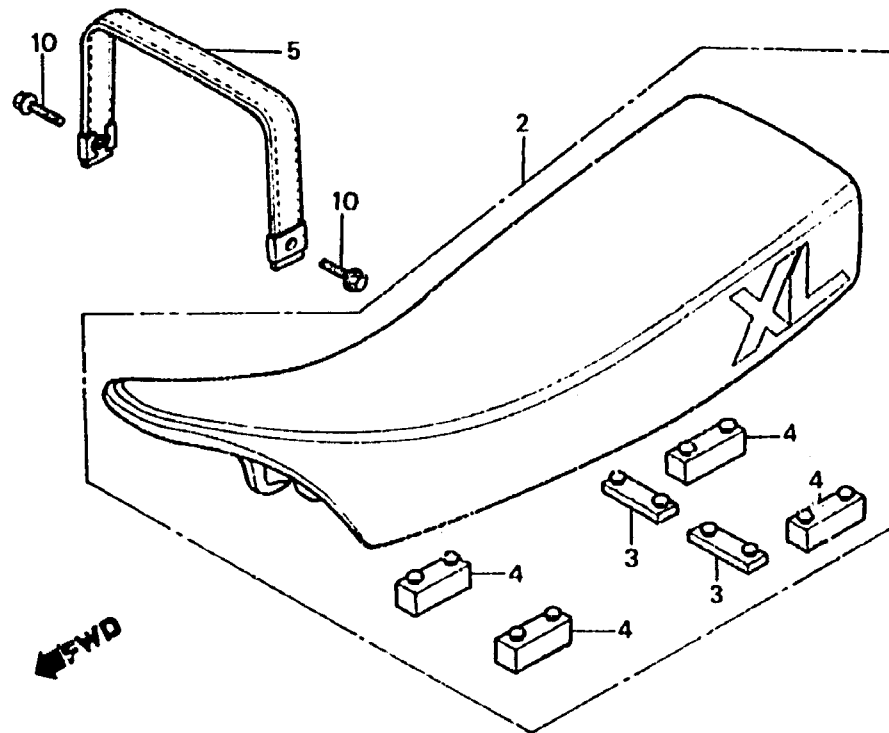
IMG2-22

Item d'entretien	T.D.R.	N° de réf.	N° de pièce	Description	N° de requis XL600								N° de série	Coda de zone
					Ro	Lo	Ré	Lt	Rv	Rg	R4			
		*	77200-MG2-780ZA	ENS. SIEGE DOUBLE *PB-5L*	-	-	-	-	-	-	1	ED,F,G,2G	
		*	77200-MG2-780ZB	ENS. SIEGE DOUBLE *R-52L*	-	-	-	-	-	-	1	ED,F,G,2G	
		3	77204-312-000	CAOUTCHOUC DE FIXATION DE SIEGE	2	2	2	2	2	2	2			
		4	77205-MG2-000	CAOUTCHOUC A DE FIXATION DE SIEGE	4	4	4	4	4	4	4			
		5	77210-MG2-870	CEINTURE COM.P. SIEGE	1	1	1	-	-	-	-			
			77210-MG2-830	CEINTURE COMP. SIEGE	-	-	-	1	-	-	-			
			77210-MG2-890ZA	CEINTURE DE SIEGE *TYPE 1*										
				(PB-5L)	-	-	-	-	1	1	1			
			77210-MG2-890ZB	CEINTURE DE SIEGE *TYPE 2*										
				(R-52L)	-	-	-	-	1	-	1	AR,E,ED,F,FI,G IT,SA,SD,SW,U 2G	
		6	83504-MG2-000	CHAPEAU DE BOITIER D'OUTILS	1	1	1	1	1	1	1			
		7	83510-MG2-000	ENS. BOITIER D'OUTILS	1	1	1	1	1	1	1			
		8	87511-323-670	ETIQUETTE DE PORTE-CASQUE	1	1	1	1	1	1	1	AR,B,CM,E,ED,FI G,IT,SA,SD,SW,U 2G	

N 8

F-14

Seat
Siede
Sitz
Asiento



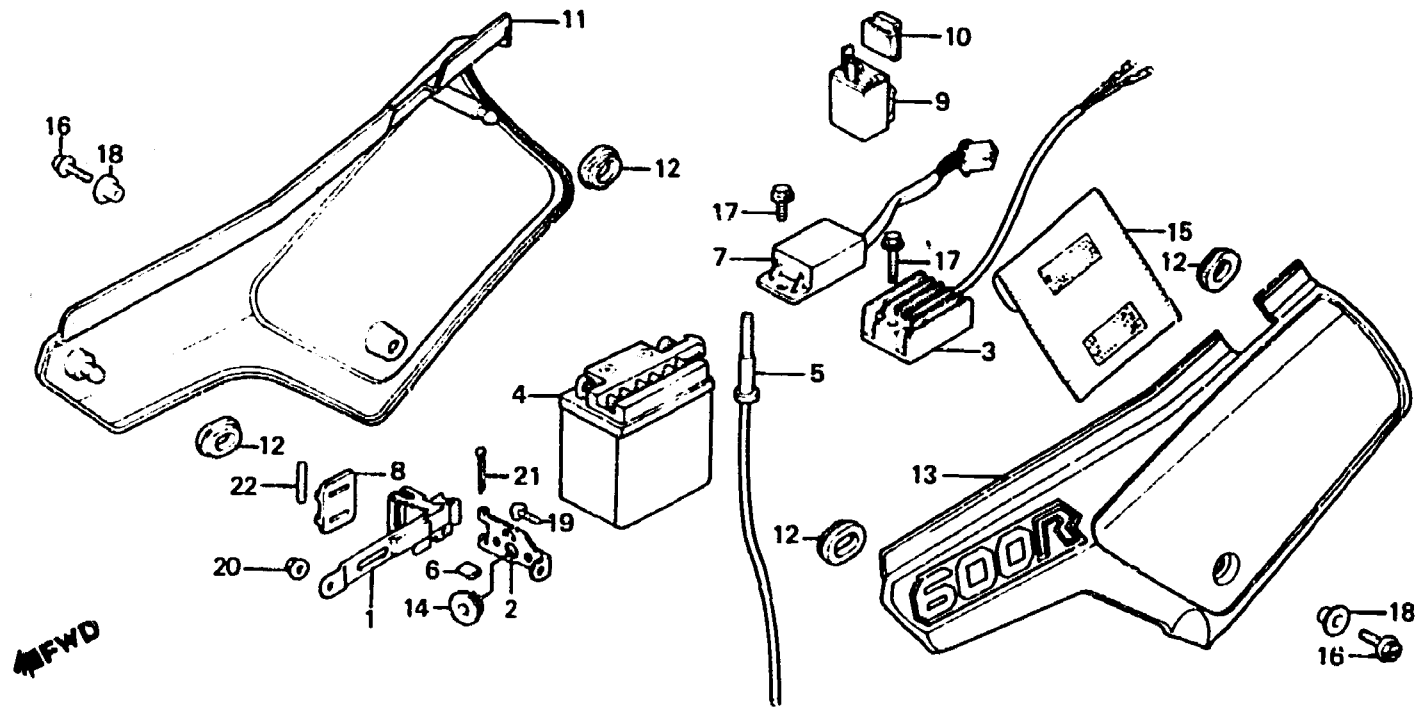
BMG2-22

Item d'entretien	T.D.R.	N° de réf.	N° de pièce	Description	N° de requis XL800								N° de série	Code de zone
					Rd	Ld	Rr	Lr	Rf	Rg	Rh			
			87511-415-620	ETIQUETTE DE PORTE-CASQUE (FRENCH)	1	1	1	1	1	1	1	1	-----	CM,F
		9	90107-420-000	BOULON B SPECIAL, 6MM	2	2	2	2	2	2	2	2		
		10	90172-MG3-000	BOULON DE BRIDE, 6X16	4	4	4	4	4	4	4	4		
		11	90512-300-000	RONDELLE, 6X20	1	1	1	1	1	1	1	1		
		12	90513-323-000	RONDELLE, 6X9	1	1	1	1	1	1	1	1		
		13	94101-03000	RONDELLE PLATE, 3MM	2	2	2	2	2	2	2	2		
		14	94201-30500	GOUILLE FENDUE, 3.0X50	1	1	1	1	1	1	1	1		

N 9

F-15

Side cover • Battery
 Couvercle latéral • Batterie
 Seitendeckel • Batterie
 Cubierta lateral • Bateria



BMG2-50

Item d'entretien	T.D.R.	N° de réf.	N° de pièce	Description	N° de requis XL600							N° de série	Code de zone
					Rd	Ld	Rr	Lr	Rr	Rc	Rr		
CHARNIERE A DE BATTERIE	0.1	1	17233-MG2-000	CHARNIERE A DE BATTERIE	1	1	1	1	1	1	1		
• BATTERIE		2	17234-MG2-000	CHARNIERE B DE BATTERIE	1	1	1	1	1	1	1		
• RELAIS COMP. CLIGNOTANT		3	31400-MG2-008	REGULATEUR COMP.	1	1	1	1	1	1	1		
REGULATEUR COMP.	0.4	4	31500-MC4-721	BATTERIE (YB3L-A)	1	1	1	1	1	1	—		
• RECTIFICATEUR COMP. GEGULATEUR		5	31500-MC4-722	BATTERIE (YB3L-A)	—	—	—	—	—	—	1		
			31503-MG2-000	TUYAU DE RESPIRATION DE BATTERIE	1	1	—	1	—	—	—		AR,B,E,ED,F,G IT,SA,SD,SW,U CM
			31503-KG0-000	TUYAU DE RESPIRATION DE BATTERIE	1	—	1	—	1	1	—		AR,E,ED,F,FI,G IT,SA,SD,SW,U 2G CM
		6	31503-044-670	CAOUTCHOUC B DE MONTAGE BATTERIE	1	1	1	1	1	1	1		
		7	31600-MC4-000	RECTIFICATEUR COMP. GEGULATEUR	1	1	1	1	1	1	1		
		8	38205-115-000	BOITE A FUSIBLES	1	1	1	1	1	1	1		

N 10

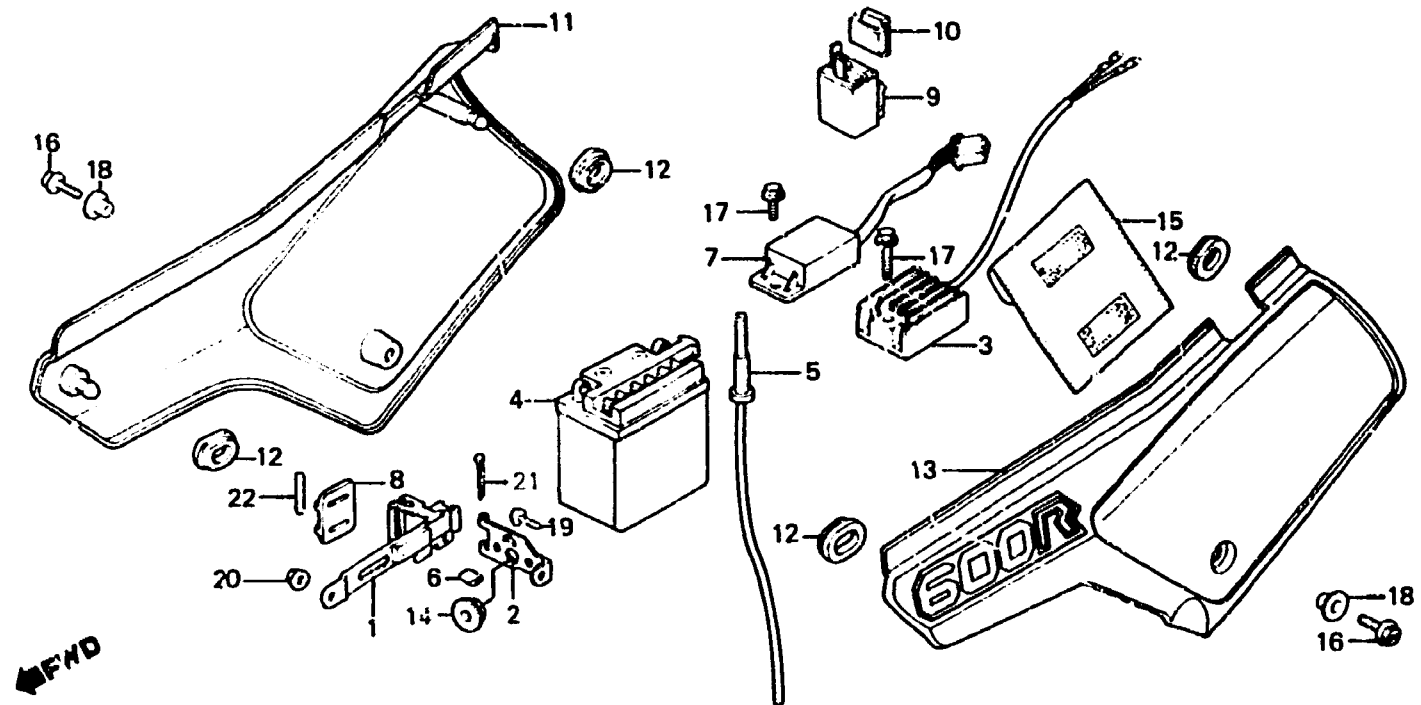
F-15

Side cover • Battery

Couvercle latéral • Batterie

Seitendeckel • Batterie

Cubierta lateral • Bateria



BMG2 - 50

Item d'entretien	T.D.R.	N° de réf.	N° de pièce	Description	N° de requis XL600							N° de série	Code de zone
					Ro	Ld	Ré	Lt	Rr	Fic	Rv		
9			38301-MG2-008	RELAIS COMP. CLIGNOTANT	1	1	1	1	1	1	—	AR,B,CM,E,FI,IT SA,SD,SW,U	
			38301-404-611	RELAIS COMP. CLIGNOTANT (ND)	1	1	—	1	1	—	1	ED,F	
			38301-KG0-014	RELAIS COMP. CLIGNOTANT	—	—	—	—	—	—	—	1	G,2G
			38308-GE7-003	CAOUTCHOUC D'AMORTISSEUR DE CENTRALE CLIGNOTANTE	1	1	—	—	—	—	—	—	B,CM,E,ED,F,IT SA,SD,SW,U
			38308-MC4-610	CAOUTCHOUC D'AMORTISSEUR DE CENTRALE CLIGNOTANTE	1	—	—	—	—	1	—	1	G,2G
10			38306-GE7-000	CAOUTCHOUC D'AMORTISSEUR DE CENTRALE CLIGNOTANTE	1	—	—	—	1	—	—	AR,FI CM,E,ED,F,IT,SA SD,SW,U	
			38306-GE7-003	CAOUTCHOUC D'AMORTISSEUR DE CENTRALE CLIGNOTANTE	1	1	—	—	—	—	—	—	B,CM,E,ED,F,IT SA,SD,SW,U
11			835A0-MG2-000ZA	JEU DE COUVERCLE LATERAL D. *R-110*	1	—	—	—	—	—	—		

N 11

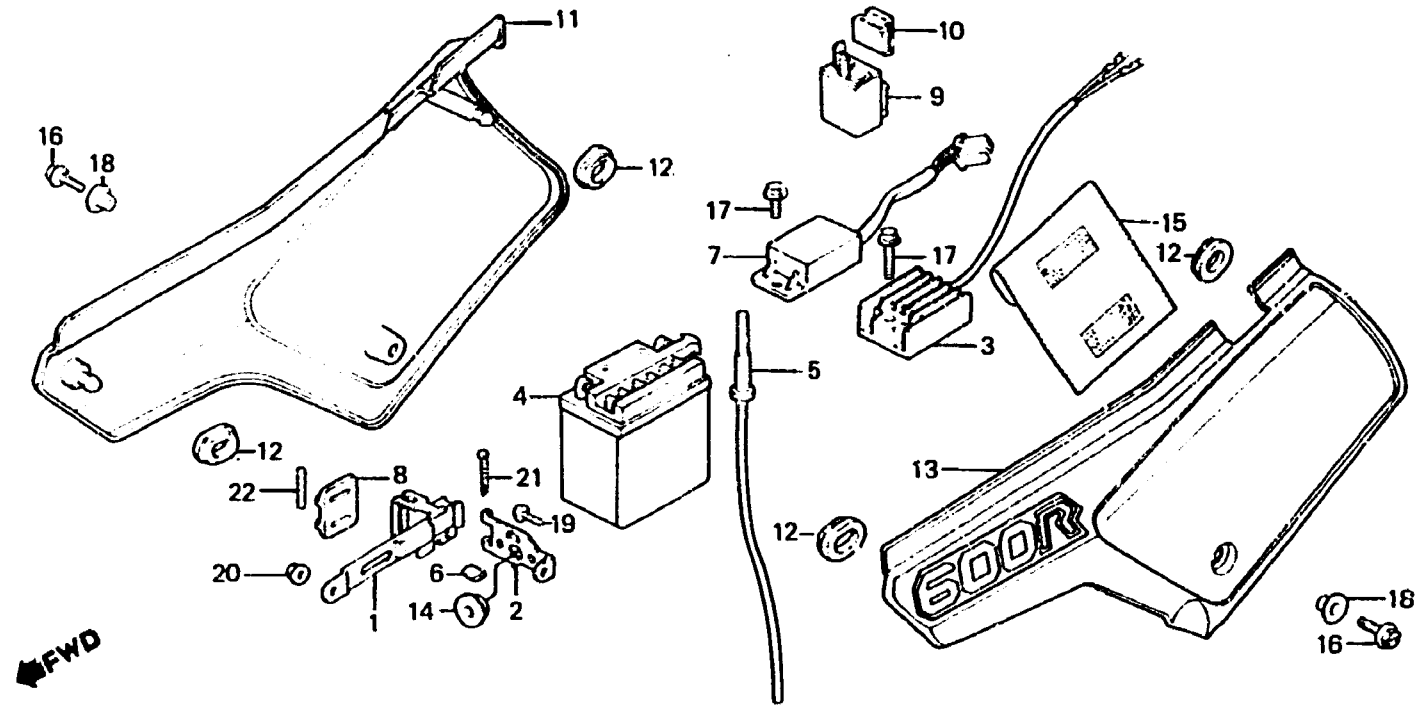
F-15

Side cover • Battery

Couvercle latéral • Batterie

Seitendeckel • Batterie

Cubierta lateral • Bateria



BMG2-50

Item d'entretien	T.D.R.	N° de réf.	N° de pièce	Description	N° de requis XL600						N° de série	Code de zone
					Rd	Ld	Rc	Lc	Pc	Rc		
			835A0-MG2-000ZB	JEU DE COUVERCLE LATERAL D. *TYPE 2*	1	-	-	-	-	-	-	AR,B,E,ED,F,G IT,SA,SD,SW,U
			335A0-MG2-000ZC	JEU DE COUVERCLE LATERAL D. *TYPE 3*	1	-	-	-	-	-	-	AR,B,E,ED,F,G IT,SA,SD,SW,U
			835A0-MG2-000ZD	JEU DE COUVERCLE LATERAL D. *TYPE 4*	-	1	-	-	-	-	-	
			835A0-MG2-830ZA	JEU DE COUVERCLE LATERAL D. *R-119*	-	-	-	1	-	-	-	
			835A0-MG2-870ZA	COUVERCLE COMP. LATERAL D. *R-110*	-	-	1	-	-	-	-	
			83500-MG2-000ZA	COUVERCLE LATERAL D. *R-119*	-	-	-	-	1	-	-	CM
			83500-MG2-000ZB	COUVERCLE LATERAL D. *R-134*	-	-	-	-	1	-	1	AR,E,ED,F,FI,G IT,SA,SD,SW,U 2G
			83500-MG2-000ZC	COUVERCLE LATERAL D. *NH-138*	-	-	-	-	1	-	1	AR,E,ED,F,FI,G IT,SA,SD,SW,U 2G CM

N 12

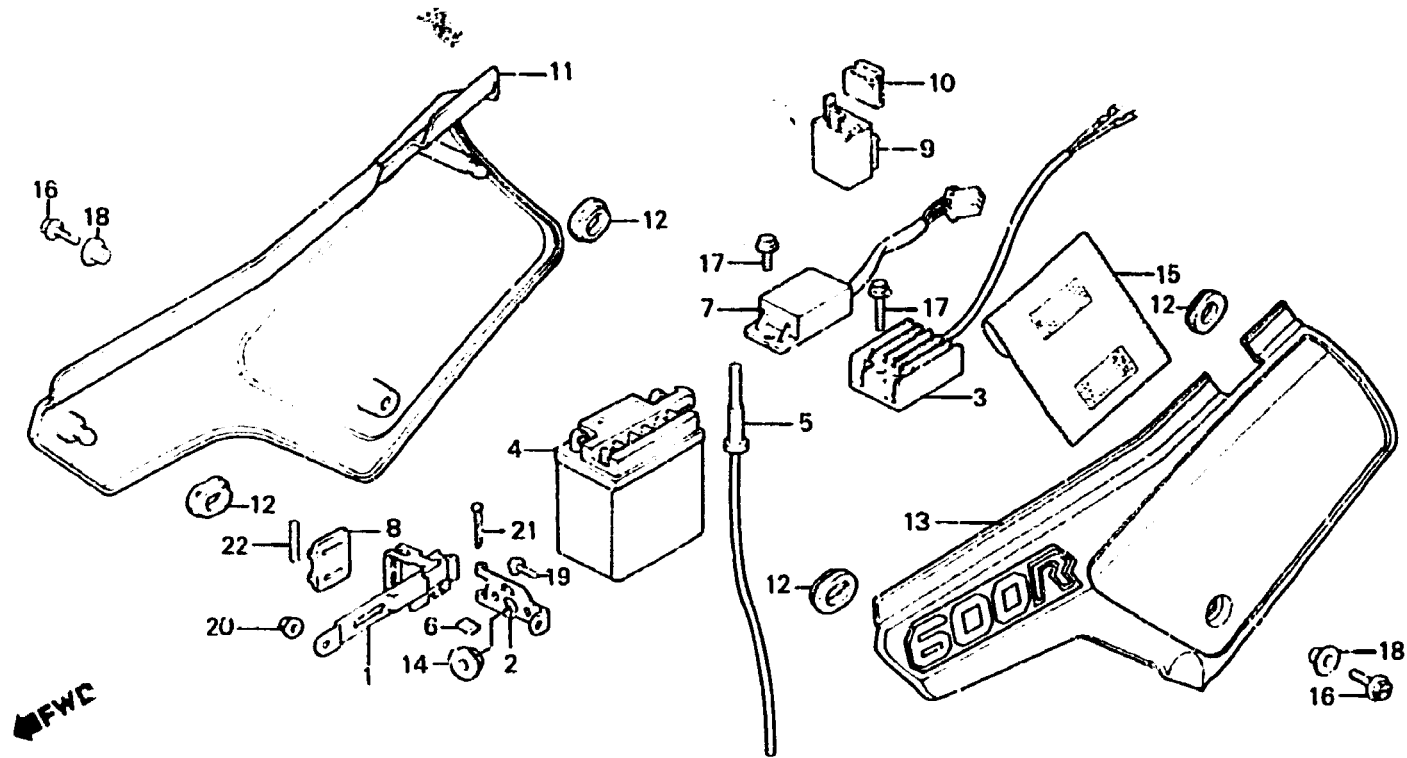
F-15

Side cover • Battery

Couvercle latéral • Batterie

Seiterdeckel • Batterie

Cubierta lateral • Bateria



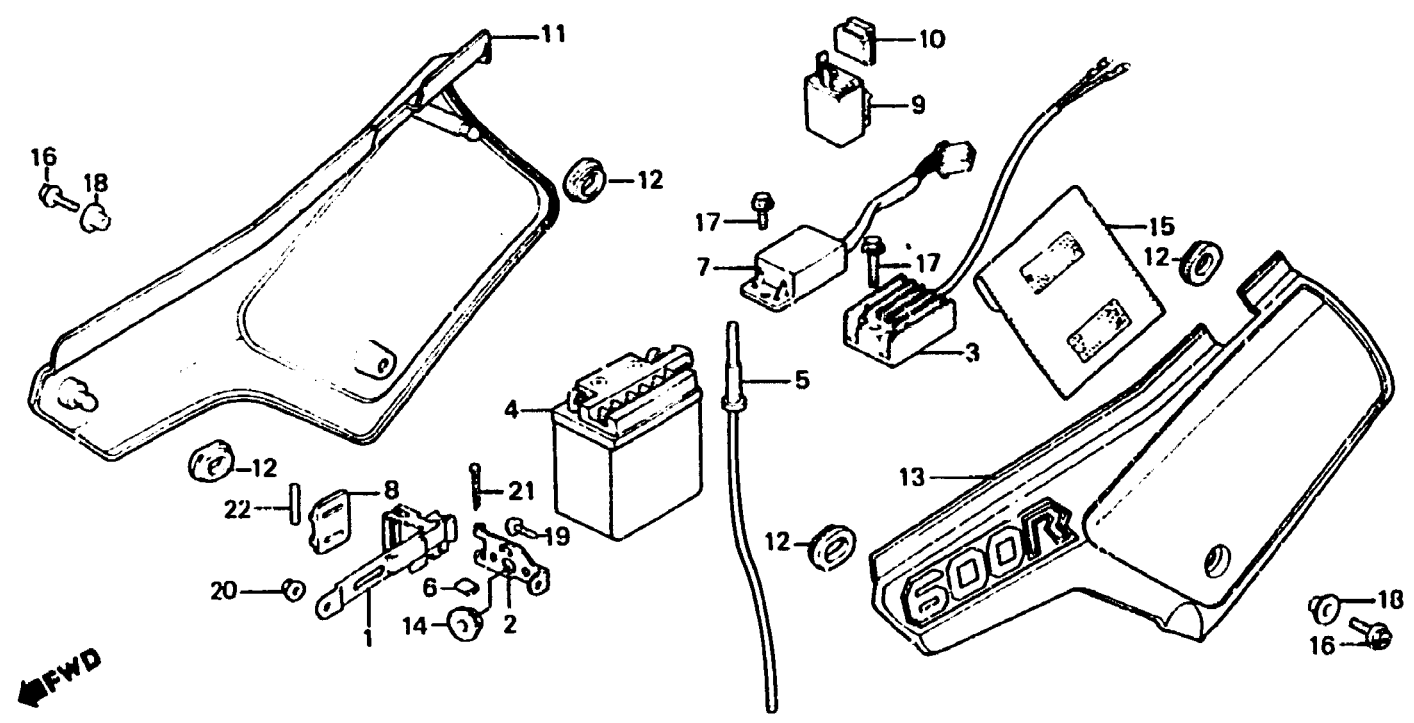
BMG2-50

Item d'entretien	T.D.R.	N° de réf.	N° de pièce	Description	N° de requis XL600						N° de série	Code de zone
					Ra	Lb	Rc	Lt	Rf	Rg		
			83500-MG2-000ZD	COUVERCLE LATERAL D. *NH-1*	-	-	-	-	1	-	1	AR,E,ED,F,FI,G IT,SA,SD,SW,U 2G
		12	83501-300-000	ANNEAU DE BOITIER DE FILTRE A AIR	4	4	4	4	4	4	4	
		13	836A0-MG2-000ZA	JEU DE COUVERCLE LATERAL G. *R-110*	1	1	-	-	-	-	-	
			836A0-MG2-000ZB	JEU DE COUVERCLE LATERAL G. *TYPE 2*	1	-	-	-	-	-	-	AR,B,E,ED,F,G IT,SA,SD,SW,U
			836A0-MG2-000ZC	JEU DE COUVERCLE LATERAL G. *TYPE 3*	1	-	-	-	-	-	-	AR,B,E,ED,F,G IT,SA,SD,SW,U
			836A0-MG2-830ZA	JEU DE COUVERCLE LATERAL G. *R-119*	-	-	-	1	-	-	-	
			836A0-MG2-870ZA	COUVERCLE COMP. LATERAL G. *R-110*	-	-	1	-	-	-	-	
			83600-MG2-000ZA	COUVERCLE LATERAL G. *R-119*	-	-	-	-	1	-	-	CM
			83600-MG2-000ZB	COUVERCLE LATERAL G. *R-134*	-	-	-	-	1	-	1	AR,E,ED,F,FI,G IT,SA,SD,SW,U 2G

N 13

F-15

Side cover • Battery
 Couvercle latéral • Batterie
 Seitendeckel • Batterie
 Cubierta lateral • Bateria



BMG2-50

Item d'entretien	T.D.R.	N° de réf.	N° de pièce	Description	N° de requis XL600								N° de série	Code de zone
					Rc	Ld	Rr	Lt	Rr	Rc	RH			
			83600-MG2-000ZC	COUVERCLE LATERAL G. *NH-138*	-	-	-	-	1	-	1		AK,E,ED,F,FI,G IT,SA,SD,SW,U 2G CM	
			83600-MG2-000ZD	COUVERCLE LATERAL G. *NH-1*	-	-	-	-	1	-	1		AK,E,ED,F,FI,G IT,SA,SD,SW,U 2G	
		14	83618-323-000	CAOUTCHOUC DE BOITIER DE BATTERIE	1	1	1	1	1	1	1			
		15	83642-355-000	SAC, MANUEL DE CONDUCTEUR	1	1	1	1	1	1	1			
		16	90011-729-000	BOULON SPECIAL, 6X14	2	2	2	2	2	2	2			
		17	90170-MG3-000	BOULON DE BRIDE, 6X10	2	2	2	2	2	2	2			
		18	90522-028-000	RONDELLE DE FIXATION CARTER DE CHAINE	2	2	2	2	2	2	2			
		19	93903-36220	VIS AUTO-TARAUDEUSE, 6X16	1	1	1	1	1	1	1			
		20	84050-06080	ECROU DE BRIDE, 6MM	1	1	1	1	1	1	1			
		21	94201-30400	GOUPILLE FENDUE, 3.0	1	1	1	1	1	1	-			
			94201-30450	GOUPILLE FENDUE, 3.0X45	-	-	-	-	-	-	1			
		22	98200-11000	FUSIBLE A (10A)	1	1	1	1	1	1	1			

N 14

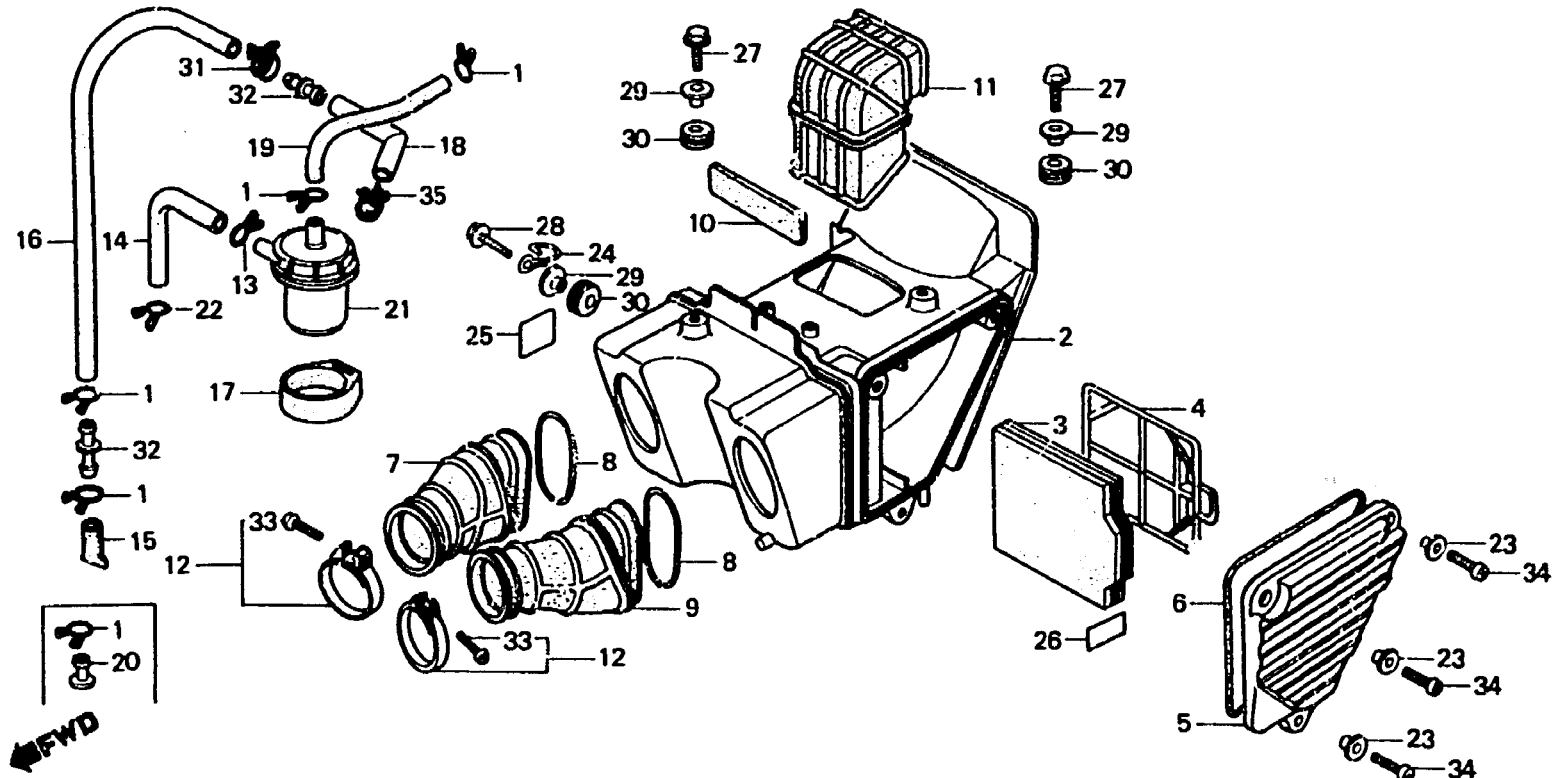
F-16

Air cleaner

Filtre à air

Luftfilter

Limpiador de aire



BMG2-25D

Item d'entretien	T.D.R.	N° de réf.	N° de pièce	Description	N° de requis XL600							N° de série	Code de zone
					Ro	Lo	Ré	Lt	Rr	Rg	RH		
BOITIER COMP. FILTRE A AIR	0.8	1	15772-292-010	AGRAFE DE TUYAU DE RESPIRATION	3	3	3	-	4	3	3	AR,B,CM,E,FI,G
ELEMENT DE FILTRE A AIR	0.2											SD,U,2G
CONDUITE D'ENTREE D'AIR					3	3	-	3	4	-	3	ED,F,IT,SW
SEPARATEUR COMP. RESPIRATION					4	-	-	-	4	-	-	SA
SUPPORT D'ELEMENT	0.1				-	-	-	3	-	-	-	6152010	B
TUBE DE RACCORD FILTRE A AIR	0.5				-	-	-	4	-	-	-	6152011	B
(A.JOUTER 0,2 POUR CHAQUE.)													
		2	17210-MG2-000	BOITIER COMP. FILTRE A AIR	1	1	1	1	-	-	-		
			17210-MG2-890	BOITIER COMP. FILTRE A AIR	-	-	-	-	1	1	1		
		3	17213-MG2-000	ELEMENT DE FILTRE A AIR	1	1	1	1	1	1	1		
		4	17215-MG2-000	SUPPORT D'ELEMENT	1	1	1	1	1	1	1		
		5	17220-MG2-000	COUVERCLE DE BOITIER DE FILTRE									
				A AIR	1	1	1	1	1	1	1		
		6	17221-MG2-000	JOINT DE COUVERCLE DE FILTRE A									
				AIR	1	1	1	1	1	1	1		
		7	17222-MG2-000	TUYAU DE RACCORD DE FILTRE A									
				AIR D. (SEC)	1	1	1	1	1	1	1		
		8	17228-MG2-000	RESSORT DE RACCORD DE FILTRE A									
				AIR	2	2	2	2	2	2	2		

N 15

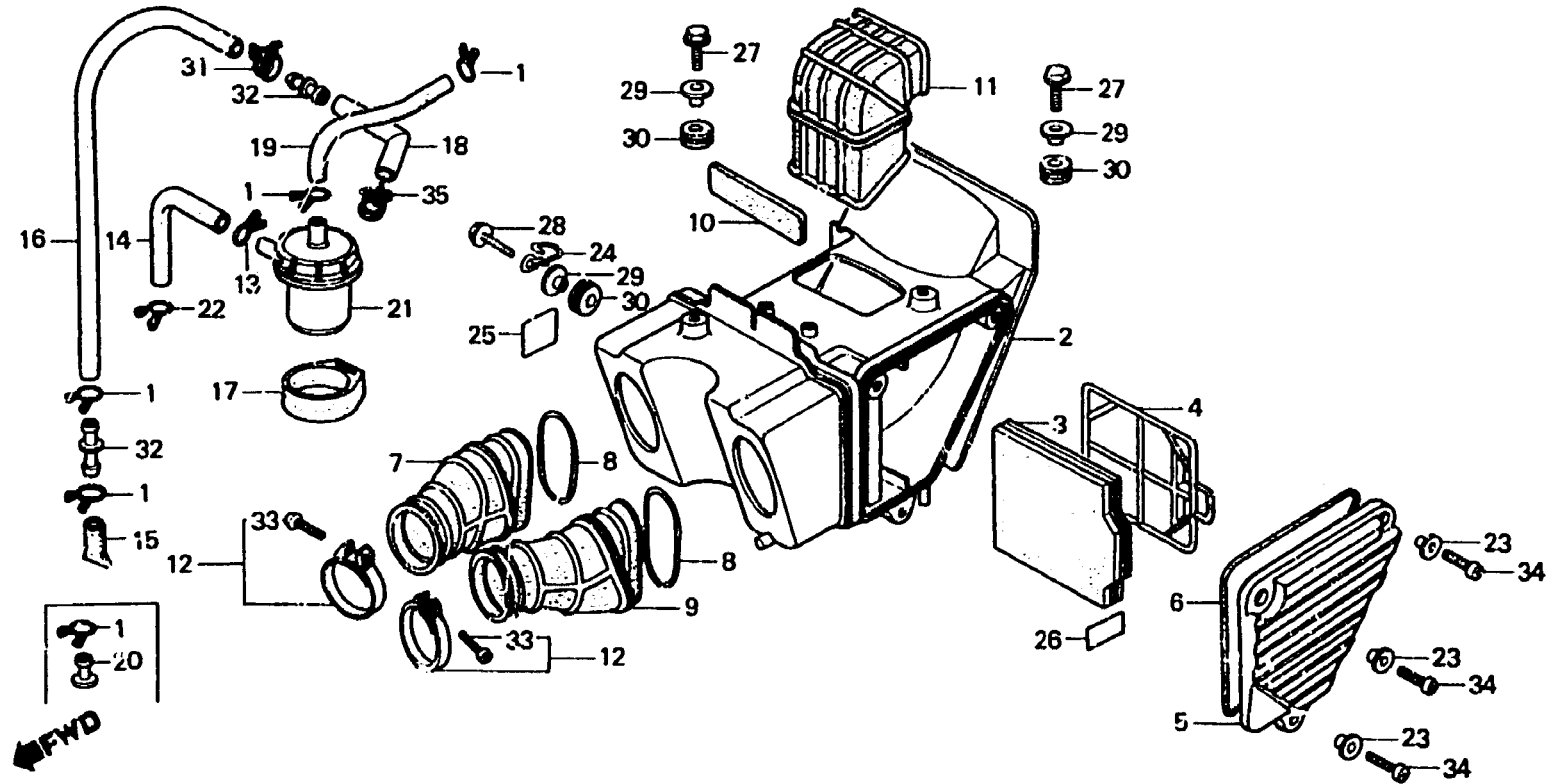
F-16

Air cleaner

Filtre à air

Luftfilter

Limpiador de aire



BMG2-25D

Item d'entretien	T.D.R.	N° de réf.	N° de pièce	Description	N° de requis XL600							N° de série	Code de zone
					Rd	Ld	Rc	Lc	Rr	Rc	Rr		
		9	17232-MG2-000	TUYAU DE RACCORD D' FILTRE A AIR G. (PRIM)	1	1	1	1	1	1	1		
		10	17235-MG2-300	GARDE D'EAU	1	1	1	1	1	1	1		
		11	17240-MG2-000	CONDUITE D'ENTREE D'AIR	1	-	1	-	1	1	1		CM
			17240-MG2-600	CONDUITE D'ENTREE D'AIR	1	1	-	1	1	-	1		AR,B,E,ED,F,FI G,IT,SA,SD,U,2G
			17240-MG2-760	CONDUITE D'ENTREE D'AIR	1	-	-	-	-	-	-	5015428	SW
					1	-	-	-	-	-	-	5015429	SW
		12	17258-MG3-000	ENS. BANDE DE TUYAU DE RACCORD	2	2	2	2	2	2	2		SW
		13	17316-611-000	AGRAFE DE TUYAU DE RESPIRATION	1	1	1	1	1	1	1		
		14	17357-MG2-670	TUYAU DE RESPIRATION	1	1	1	1	1	1	1		
		15	17358-170-000	TUYAU DE DRAINAGE	1	-	-	-	1	-	-		SA
					-	-	-	1	-	-	-	6162011	B
					-	-	-	-	1	-	-		AR,CM,E,ED,F,FI G,IT,SD,SW,U,2G

N 16

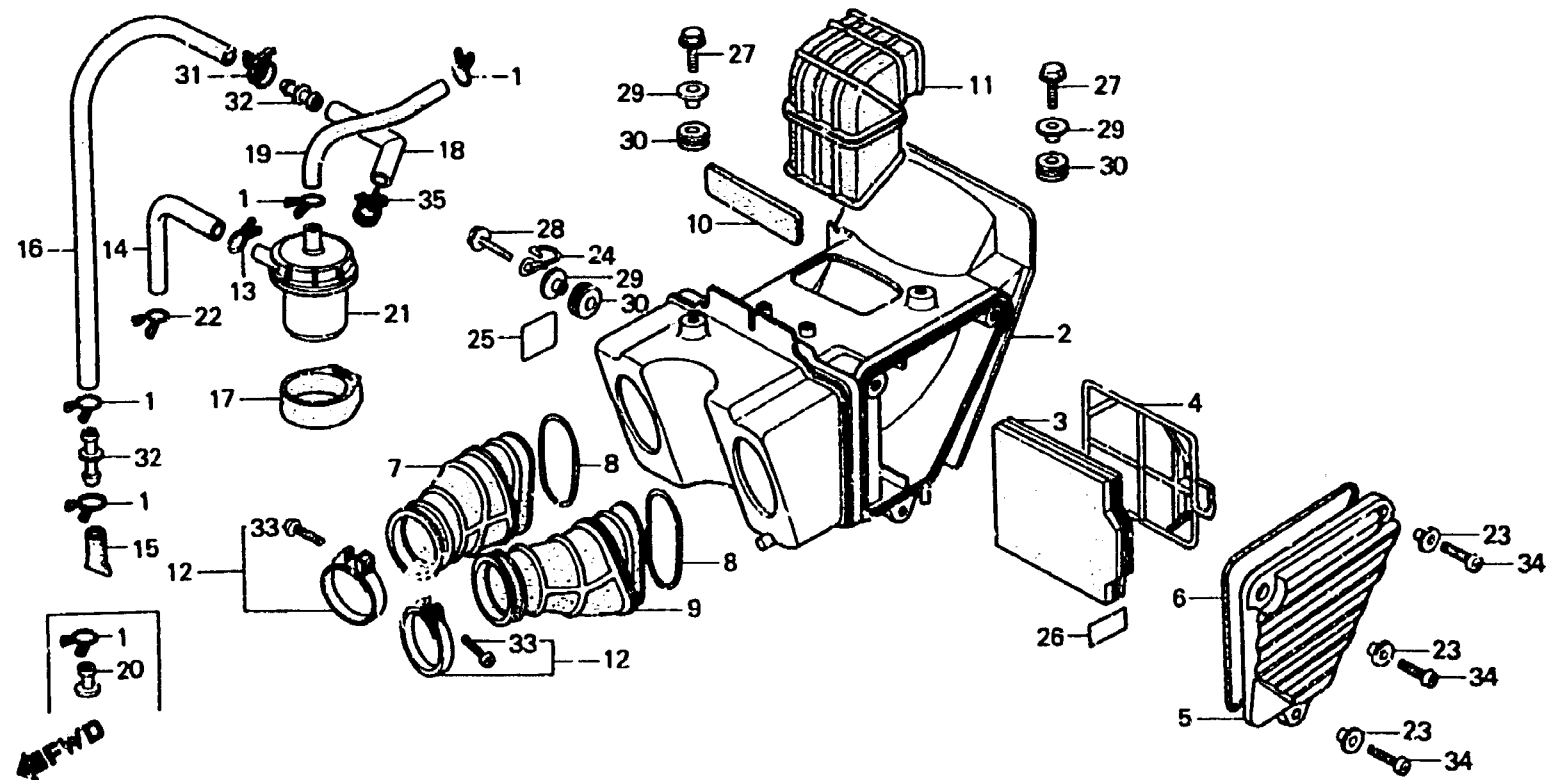
F-16

Air cleaner

Filtre à air

Luftfilter

Limpiador de aire



BMG2-25D

Item d'entretien	T.D.R.	N° de réf.	N° de pièce	Description	N° de requis XL600							N° de série	Code de zone
					Rd	Ld	Rc	Lc	Rr	Rc	Rr		
		16	17365-MG2-670	TUYAU B DE DRAINAGE	1	1	1	1	1	1	1		
		17	17366-435-000	BANDE DE SEPARATEUR									
		18	17367-MG2-670	TUYAU A DE DRAINAGE	1	1	1	1	1	1	1		
		19	17368-MG2-000	TUYAU DE SEPARATEUR DE FILTRE									
		20	17370-382-870	BOUCHON DE TUYAU DE RESPIRATION	1	1	1	1	1	1	1		AR,B,CM,E,ED,F FI,G,IT,SD,SW,U 2G
		21	17370-435-315	SEPARATEUR COMP. RESPIRATION	1	1	1	1	1	1	1		
		22	17724-102-700	AGRAFE DE FLEXIBLE DE RESERVOIR AUXILIAIRE	1	1	1	1	1	1	1		
		23	33713-GC2-000	COLLIER B DE FEU AR.	3	3	3	3	3	2	3		
		24	35351-MG2-000	AGRAFE DE FIL D'INTERRUPTEUR D'ARRET AR.	1	1	1	1	1	1	1		
		25	87506-MG2-620	PLAQUE D'AVERTISSEMENT POUR BATTERIE (FRENCH)	1	1	1	1	1	1	1		CM F

2-B1

ENGINE GROUP GROUPE MOTEUR MOTORGRUPPE GRUPO DE MOTOR

- Ref. No. on the index illustration may be different from that in the text.
- Le n° de réf. indiqué dans l'illustration d'index peut être différent de celui utilisé dans le texte.
- Die in den Illustrationen zum Inhaltverzeichnis angegebenen Bezugs-Nr. können von den im Textteil verwandten Bezugs-Nr. abweichen.
- El número de referencia en la ilustración de índices puede ser diferente del que aparece en el texto.

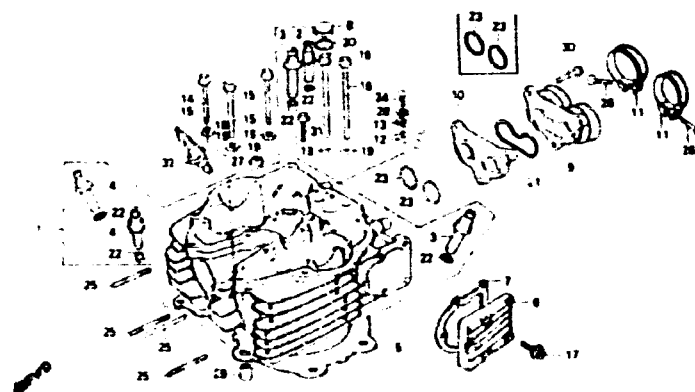
D 1

E-1



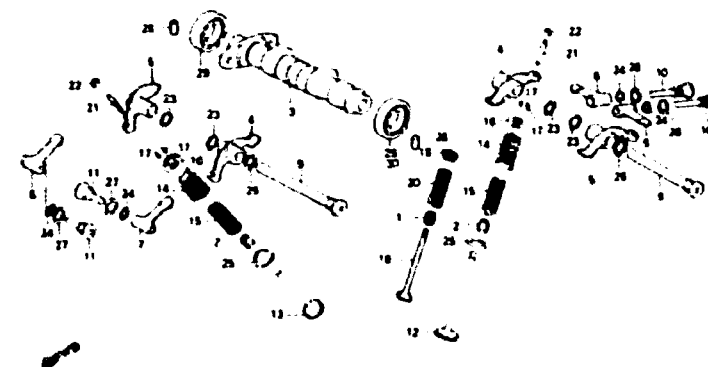
D 8

E-2



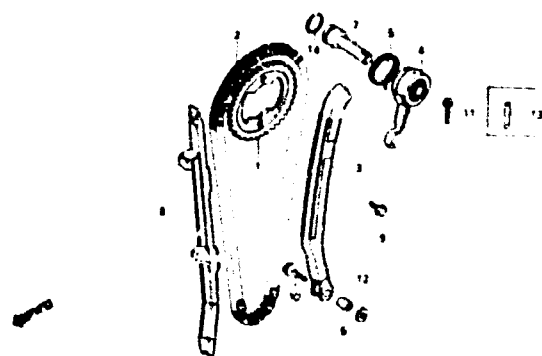
D 16

E-3



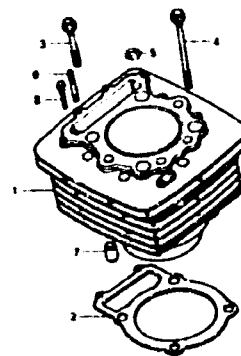
E 6

E-4



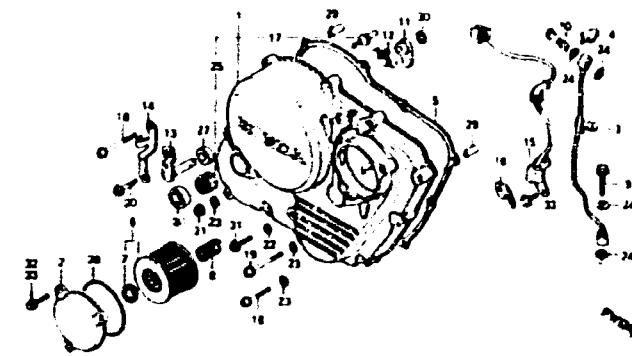
E 8

E-5



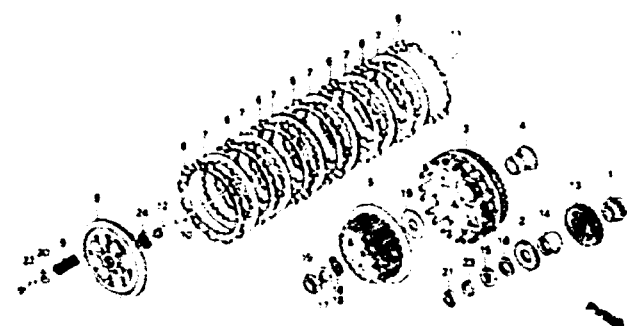
E 9

E-6



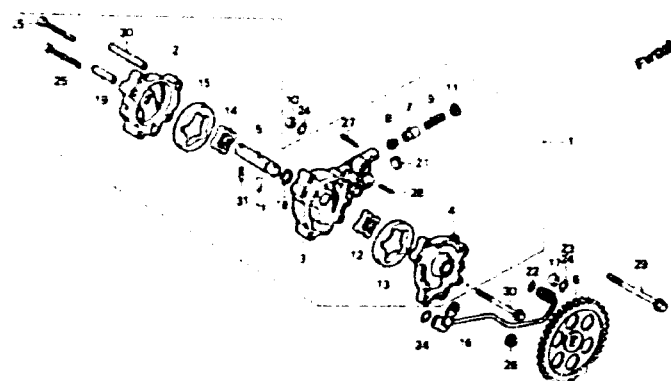
E 14

E-7



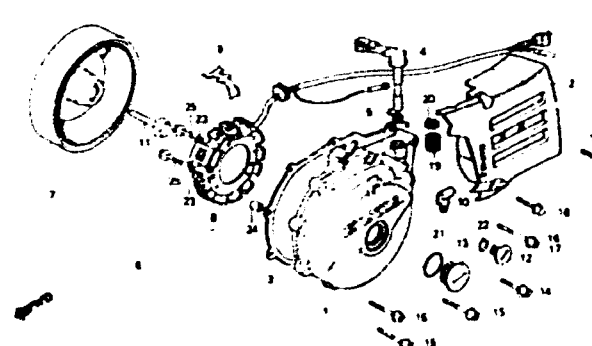
F 2

E-8



F 5

E-9



2-B2

ENGINE GROUP GROUPE MOTEUR MOTORGRUPPE GRUPO DE MOTOR

- Ref. No. on the index illustration may be different from that in the text.
- Le n° de réf. indiqué dans l'illustration d'index peut être différent de celui utilisé dans le texte.
- Die in den Illustrationen zum Inhaltverzeichnis angegebenen Bezugs-Nr. können von den im Textteil verwandten Bezugs-Nr. abweichen.
- El número de referencia en la ilustración de índices puede ser diferente del que aparece en el texto.

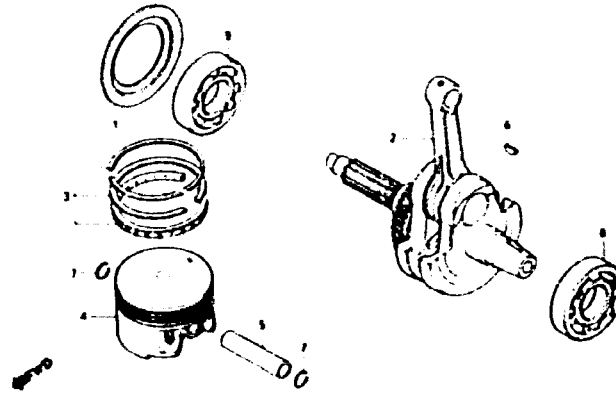
F 10

E-10



F 14

E-11



F 16

E-12



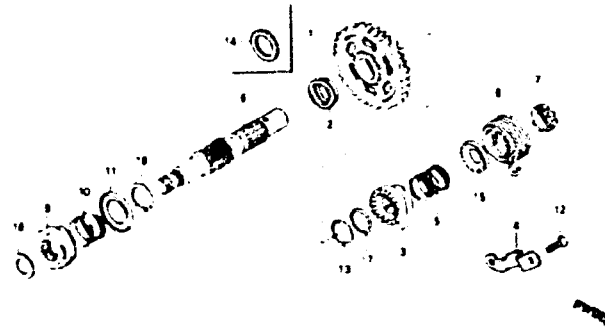
G 2

E-13



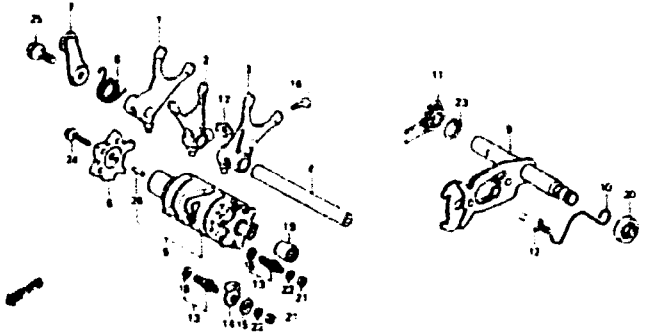
G 9

E-14



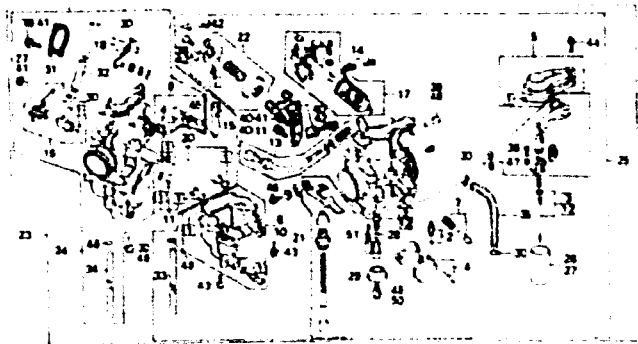
G 11

E-15



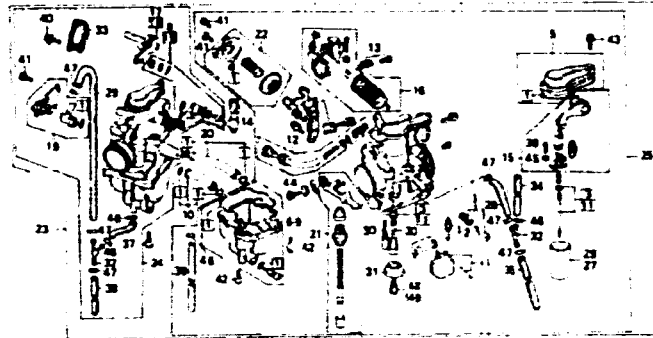
G 16

E-16



H 16

E-16-1



I 4

EOP-1



2 - B 3

**ENGINE GROUP
GROUPE MOTEUR
MOTORGRUPPE
GRUPO DE MOTOR**

- Ref. No. on the index illustration may be different from that in the text.
- Le n° de réf. indiqué dans l'illustration d'index peut être différent de celui utilisé dans le texte.
- Die in den Illustrierungen zum Inhaltverzeichnis angegebenen Bezugs-Nr. können von den im Textteil verwandten Bezugs-Nr. abweichen.
- El número de referencia en la ilustración de índices puede ser diferente del que aparece en el texto.

1 8

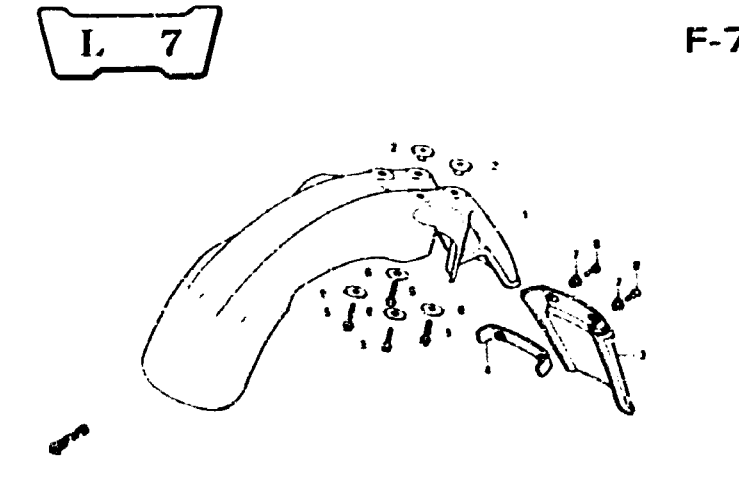
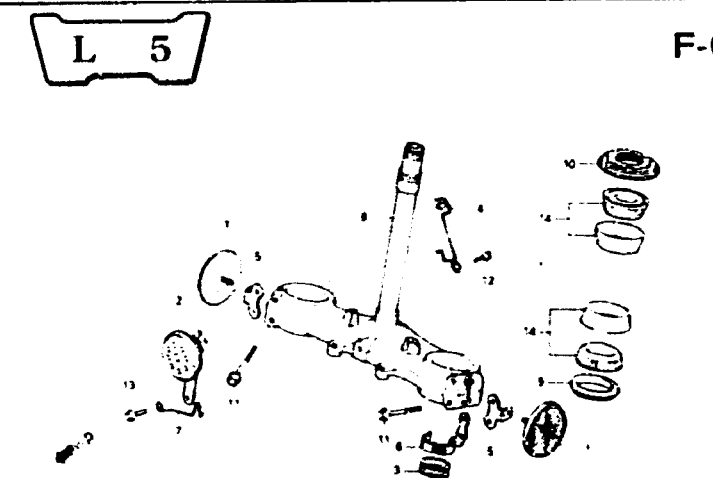
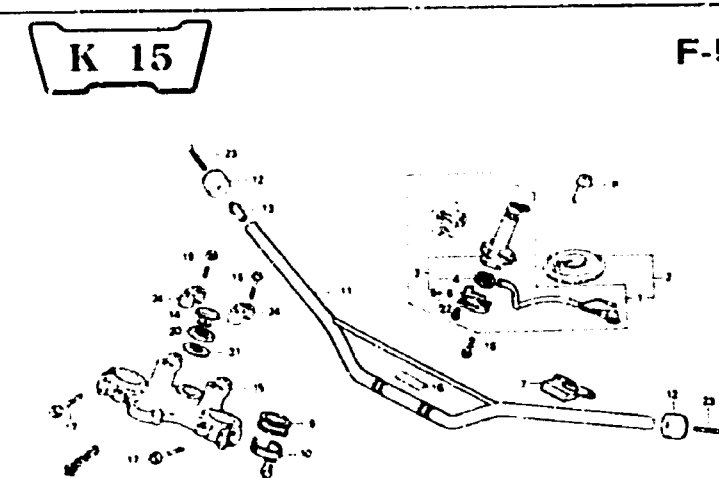
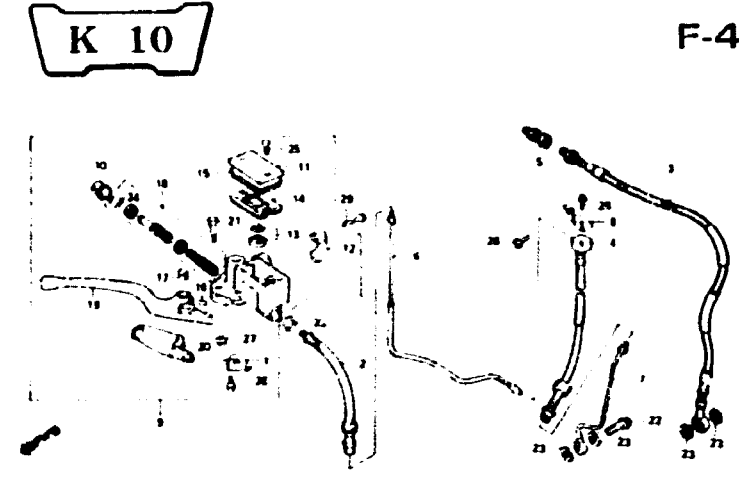
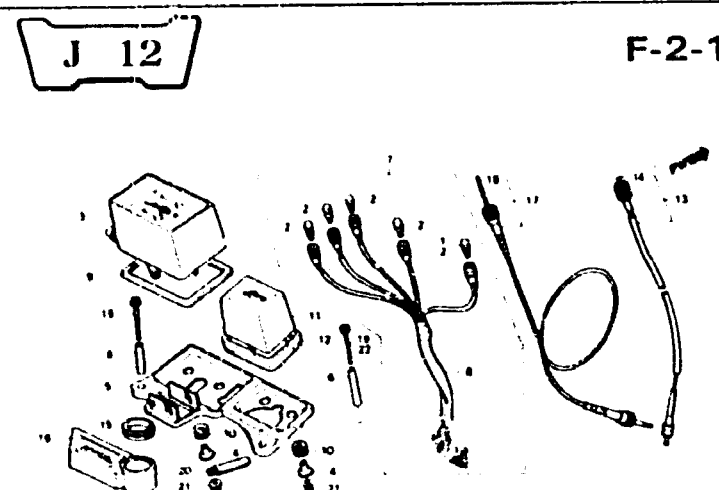
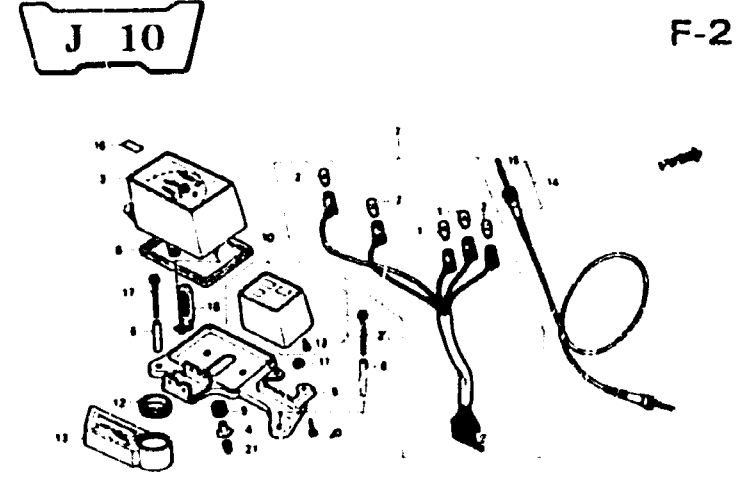
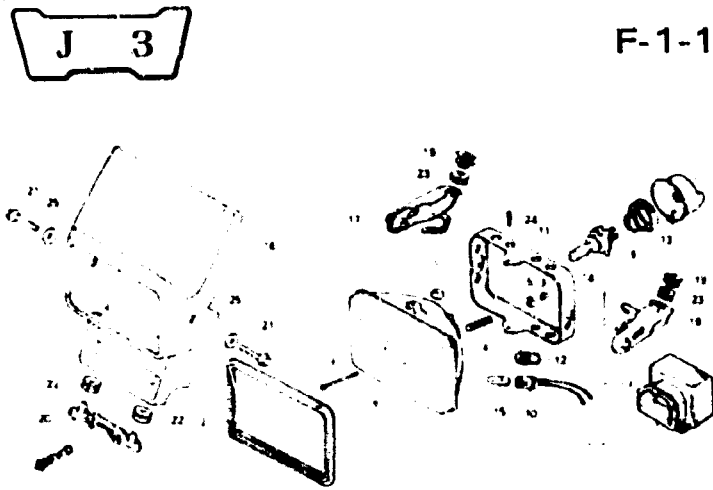
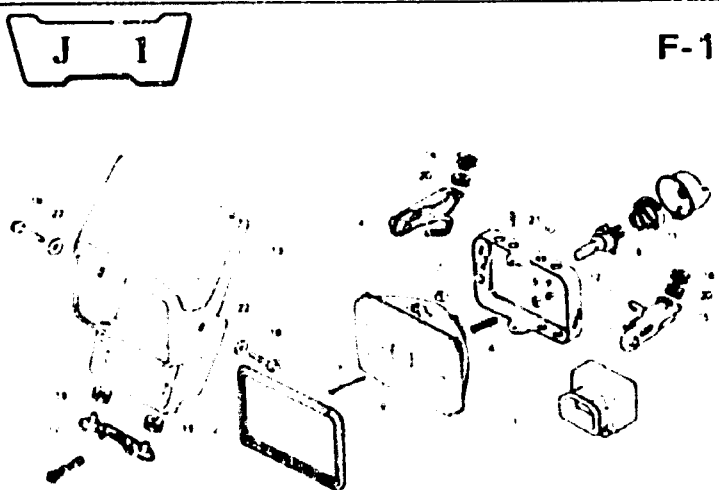
EOP-2

1

2-B4

FRAME GROUP GROUPE CADRE RAHMENGRUPPE GRUPO DE BASTIDOR

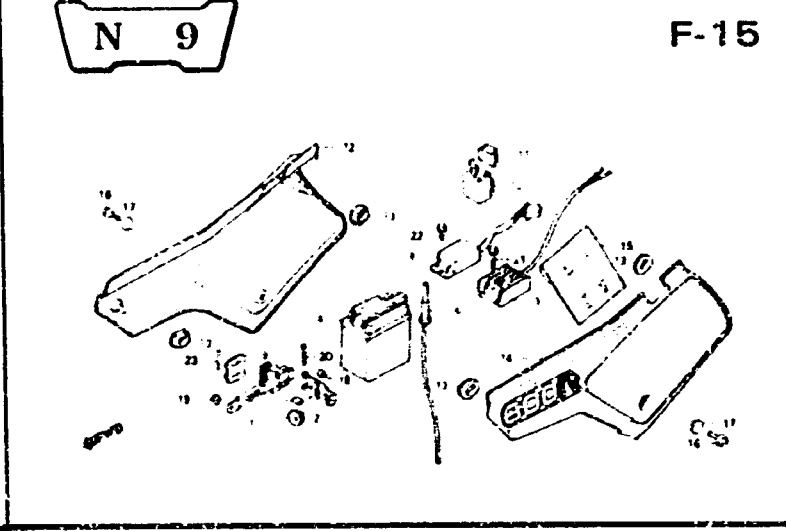
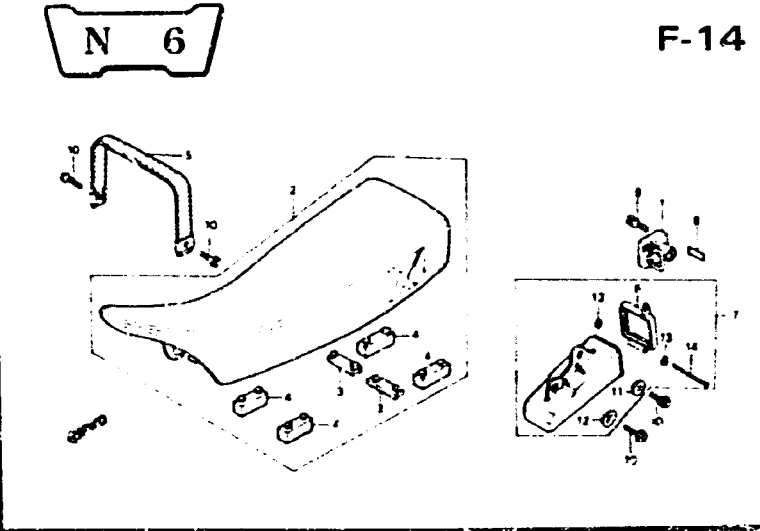
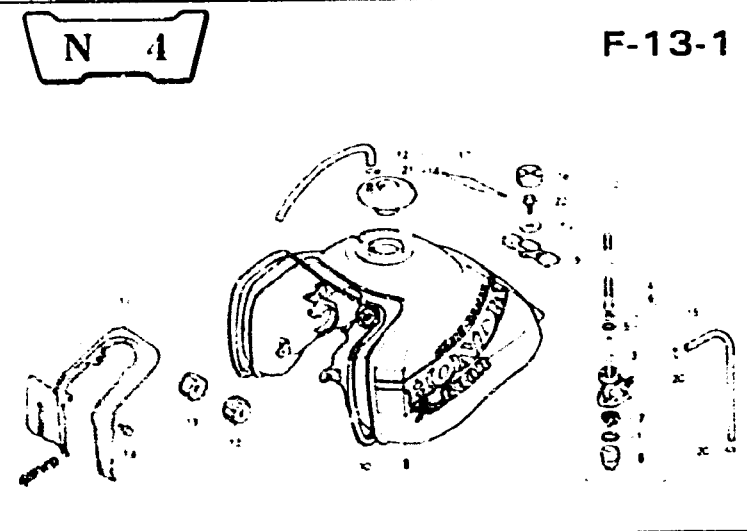
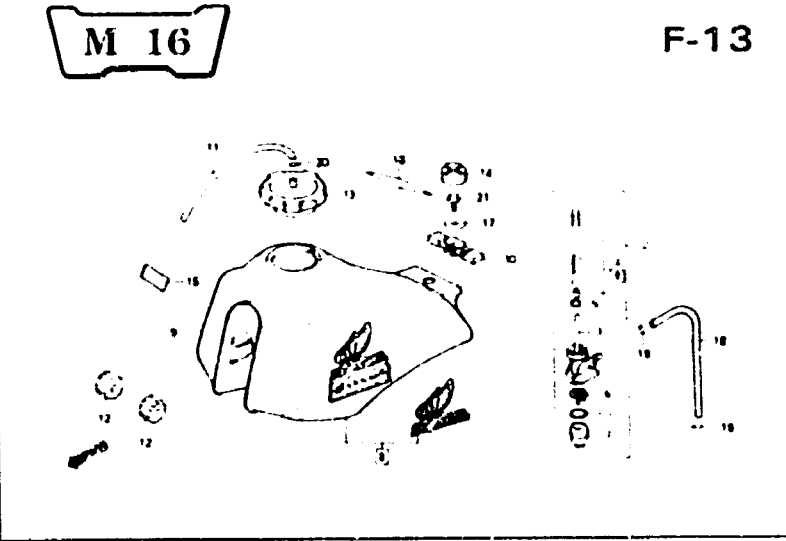
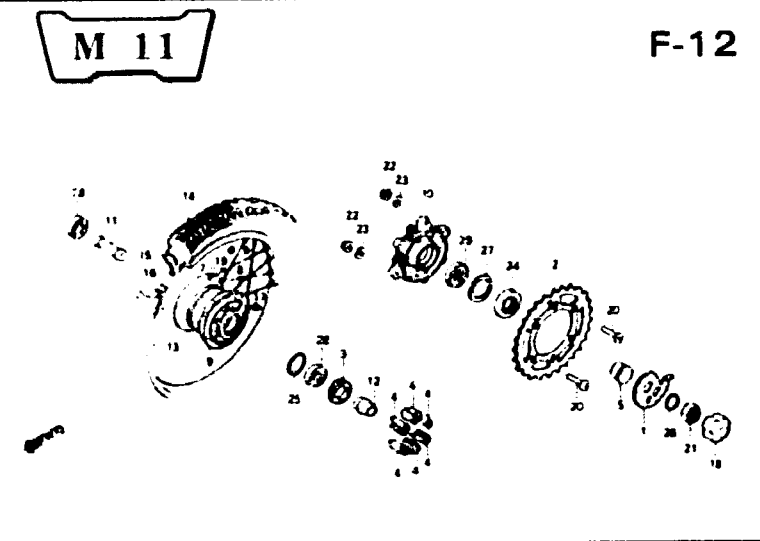
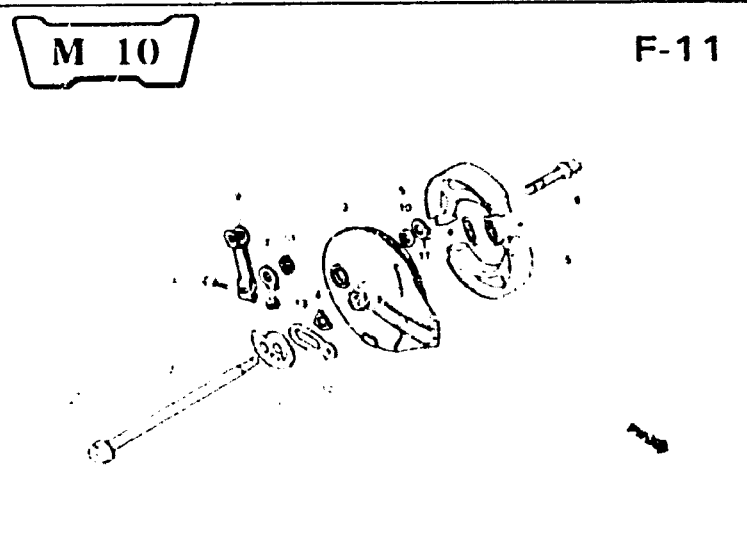
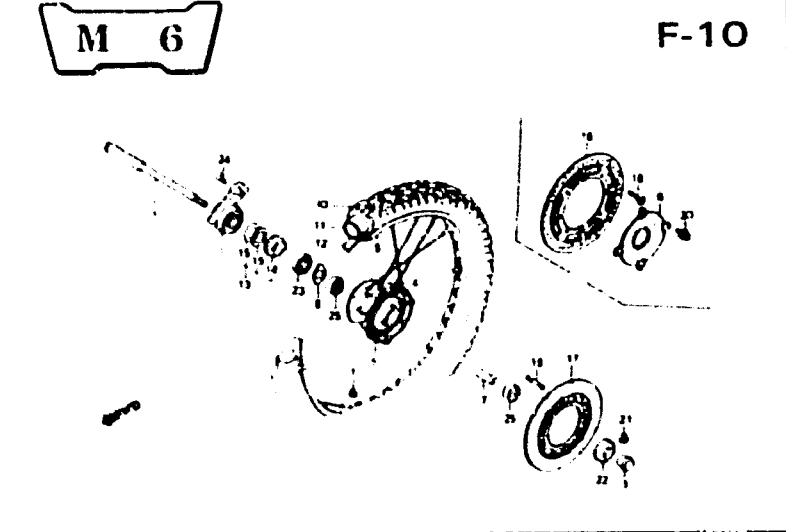
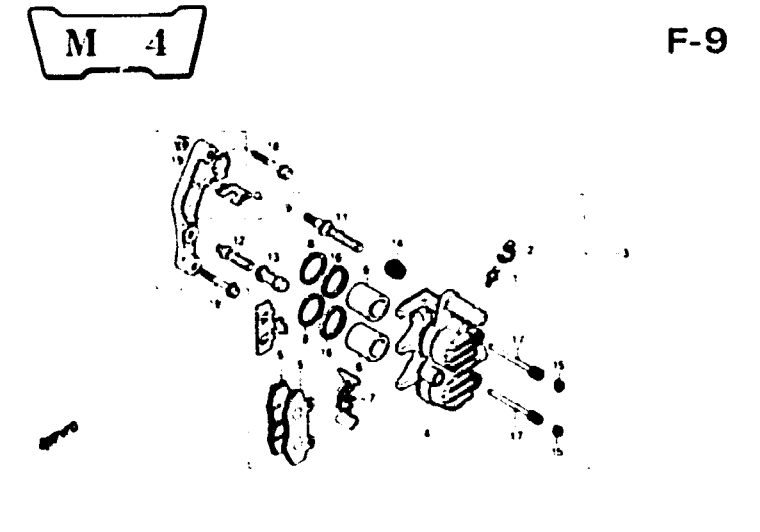
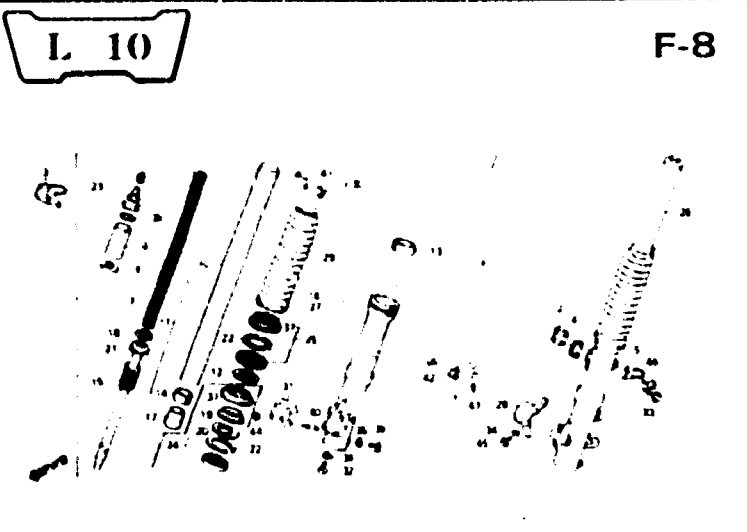
- Ref. No. on the index illustration may be different from that in the text.
- Le n° de réf. indiqué dans l'illustration d'index peut être différent de celui utilisé dans le texte.
- Die in den Illustrationen zum Inhaltverzeichnis angegebenen Bezugs-Nr. können von den im Textteil verwandten Bezugs-Nr. abweichen.
- El número de referencia en la ilustración de índices puede ser diferente del que aparece en el texto.



2-B5

FRAME GROUP GROUPE CADRE RAHMENGRUPPE GRUPO DE BASTIDOR

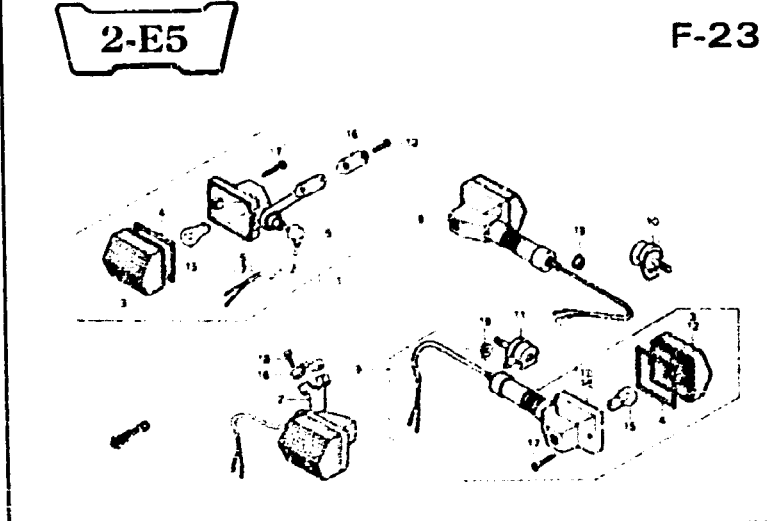
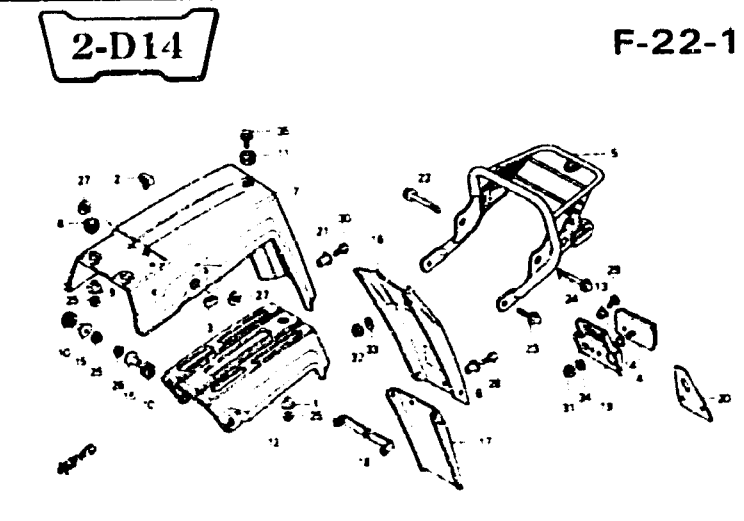
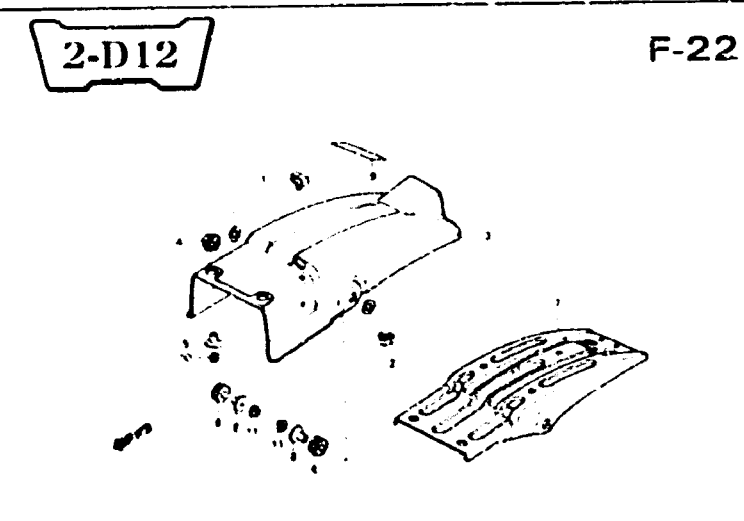
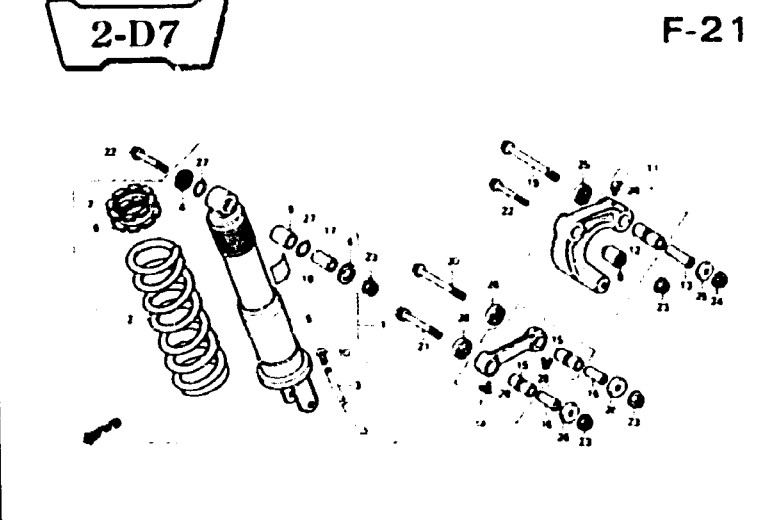
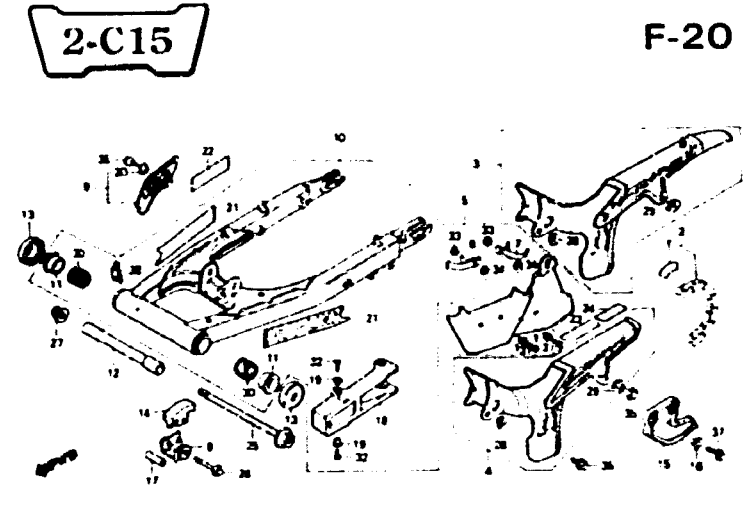
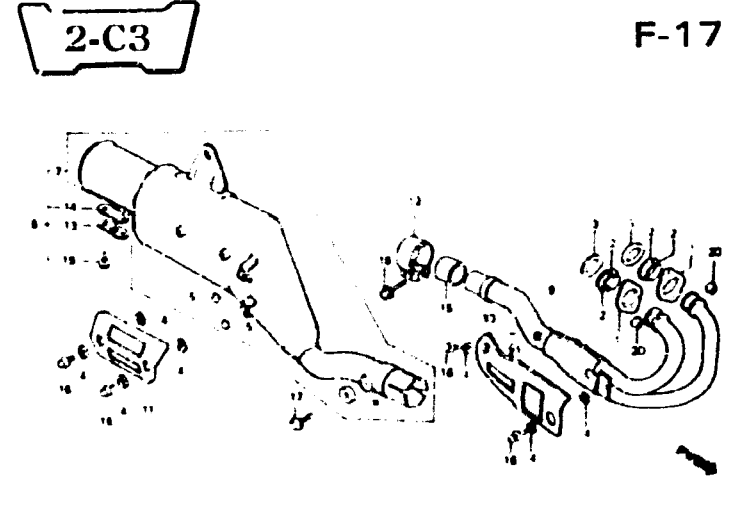
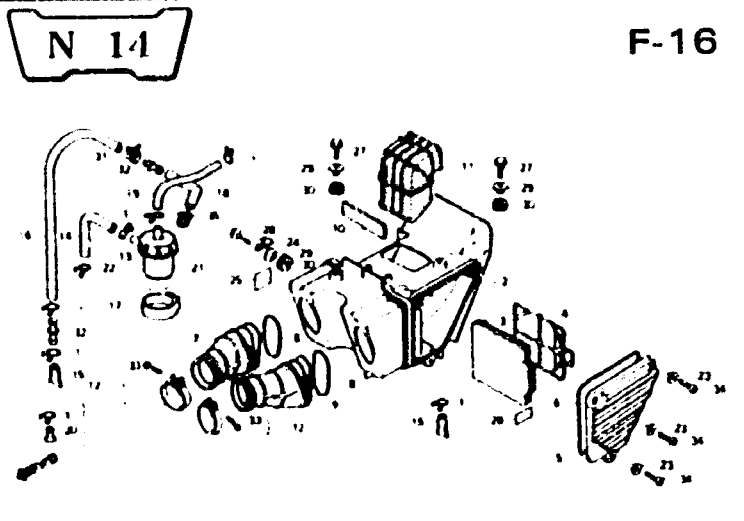
- Ref. No. on the index illustration may be different from that in the text.
- Le n° de réf. indiqué dans l'illustration d'index peut être différent de celui utilisé dans le texte.
- Die in den Illustrationen zum Inhaltverzeichnis angegebenen Bezugs-Nr. können von den im Textteil verwandten Bezugs-Nr. abweichen.
- El número de referencia en la ilustración de índices puede ser diferente del que aparece en el texto.



2-B6

FRAME GROUP GROUPE CADRE RAHMENGRUPPE GRUPO DE BASTIDOR

- Ref. No. on the index illustration may be different from that in the text.
- Le n° de réf. indiqué dans l'illustration d'index peut être différent de celui utilisé dans le texte.
- Die in den Illustrationen zum Inhaltverzeichnis angegebenen Bezugs-Nr. können von den im Textteil verwandten Bezugs-Nr. abweichen.
- El número de referencia en la ilustración de índices puede ser diferente del que aparece en el texto.



2-B7

FRAME GROUP GROUPE CADRE RAHMENGRUPPE GRUPO DE BASTIDOR

- Ref. No. on the index illustration may be different from that in the text.
- Le n° de réf. indiqué dans l'illustration d'index peut être différent de celui utilisé dans le texte.
- Die in den Illustrationen zum Inhaltverzeichnis angegebenen Bezugs-Nr. können von den im Textteil verwandten Bezugs Nr. abweichen.
- El número de referencia en la ilustración de índices puede ser diferente del que aparece en el texto.

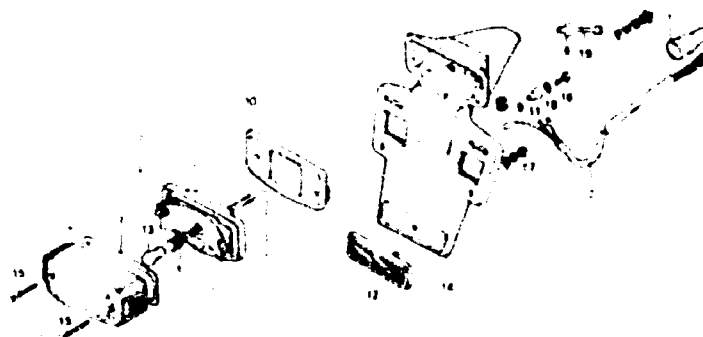
2-E12

F-23-1



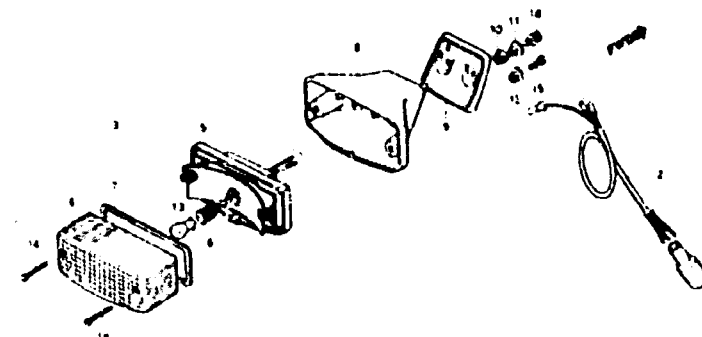
2-E16

F-24



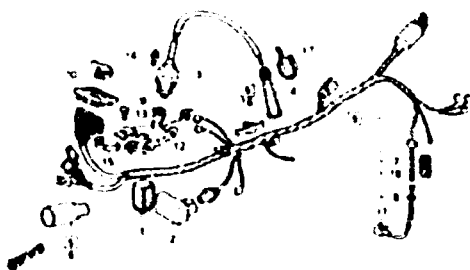
2-F2

F-24-1



2-F6

F-25



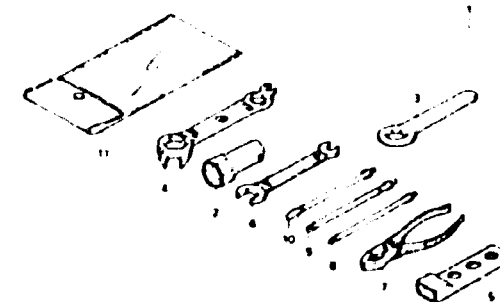
2-F9

F-26



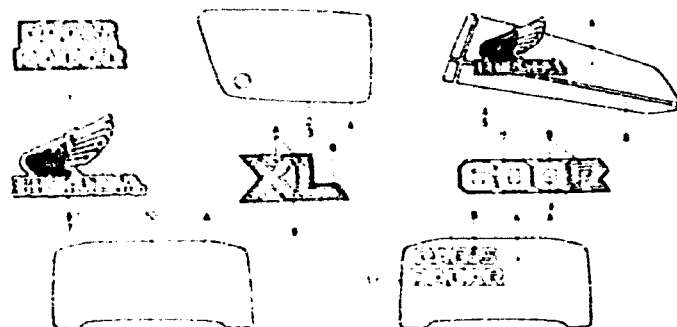
2-F16

F-27



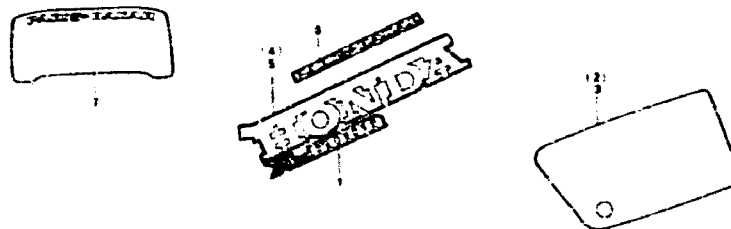
2-G1

F-28



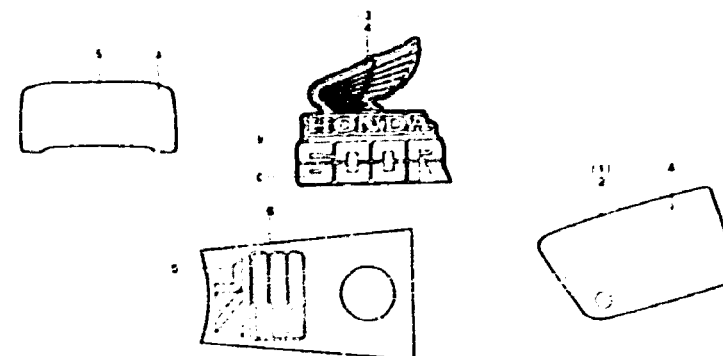
2-G4

F-28-1



2-G5

F-28-2



1

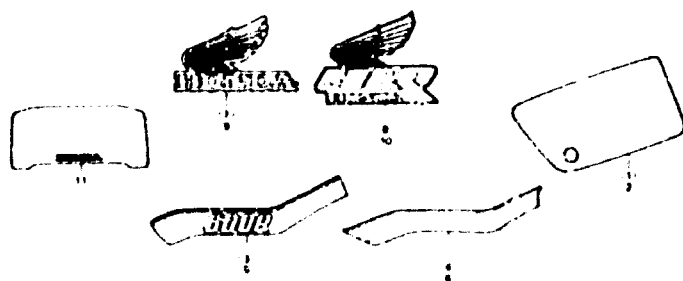
2-B8

**FRAME GROUP
GROUPE CADRE
RAHMENGRUPPE
GRUPO DE BASTIDOR**

- Ref. No. on the index illustration may be different from that in the text.
- Le n° de réf. indiqué dans l'illustration d'index peut être différent de celui utilisé dans le texte.
- Die in den Illustrationen zum Inhaltverzeichnis angegebenen Bezugs-Nr. können von den im Textteil verwandten Bezugs-Nr. abweichen.
- El número de referencia en la ilustración de índices puede ser diferente del que aparece en el texto.

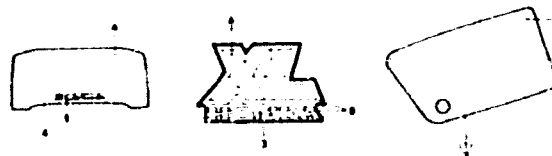
2-G10

F-28-3



2-G12

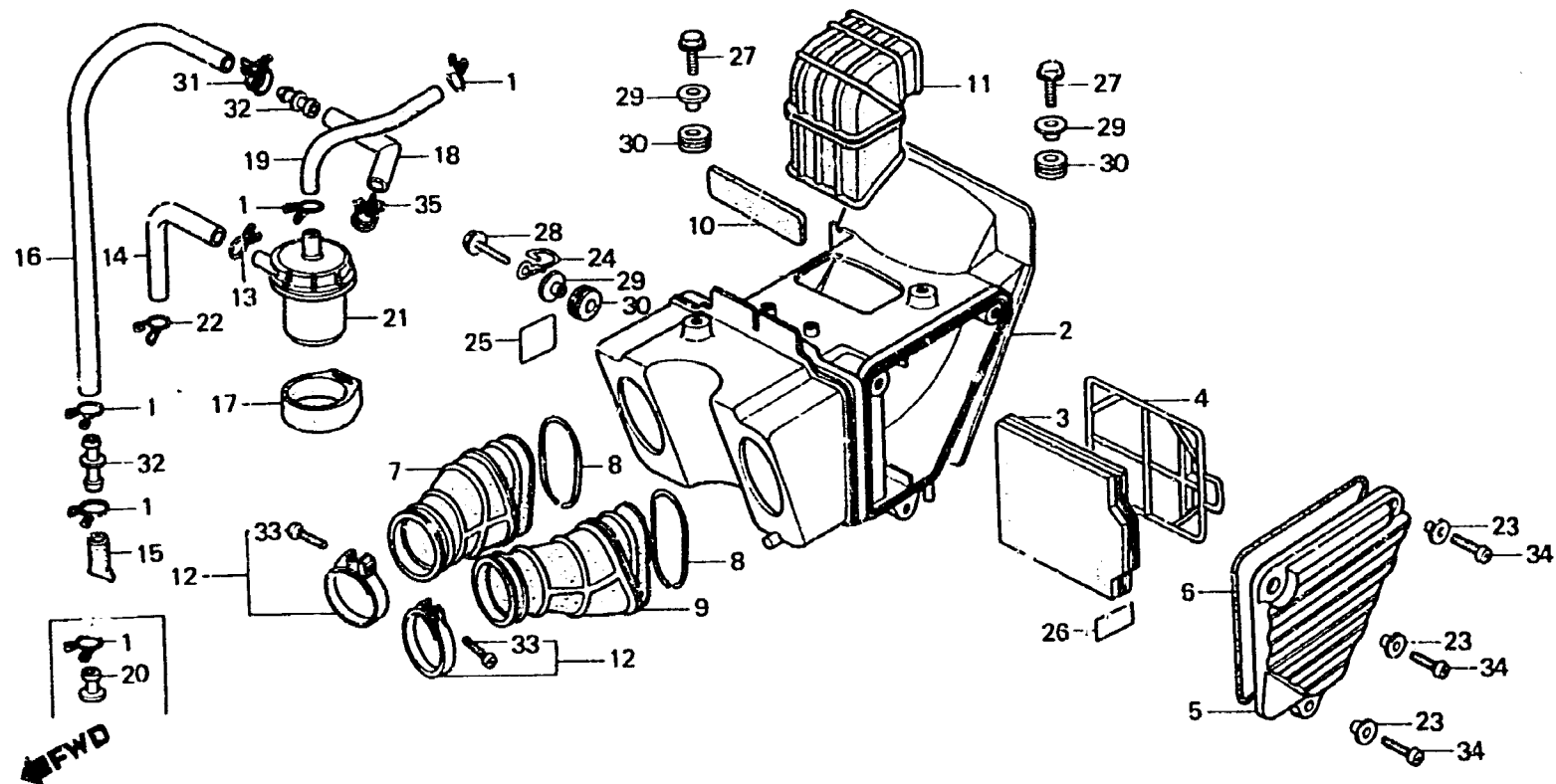
F-28-4



2-C1

F-16

Air cleaner
 Filtre à air
 Luftfilter
 Limpiador de aire



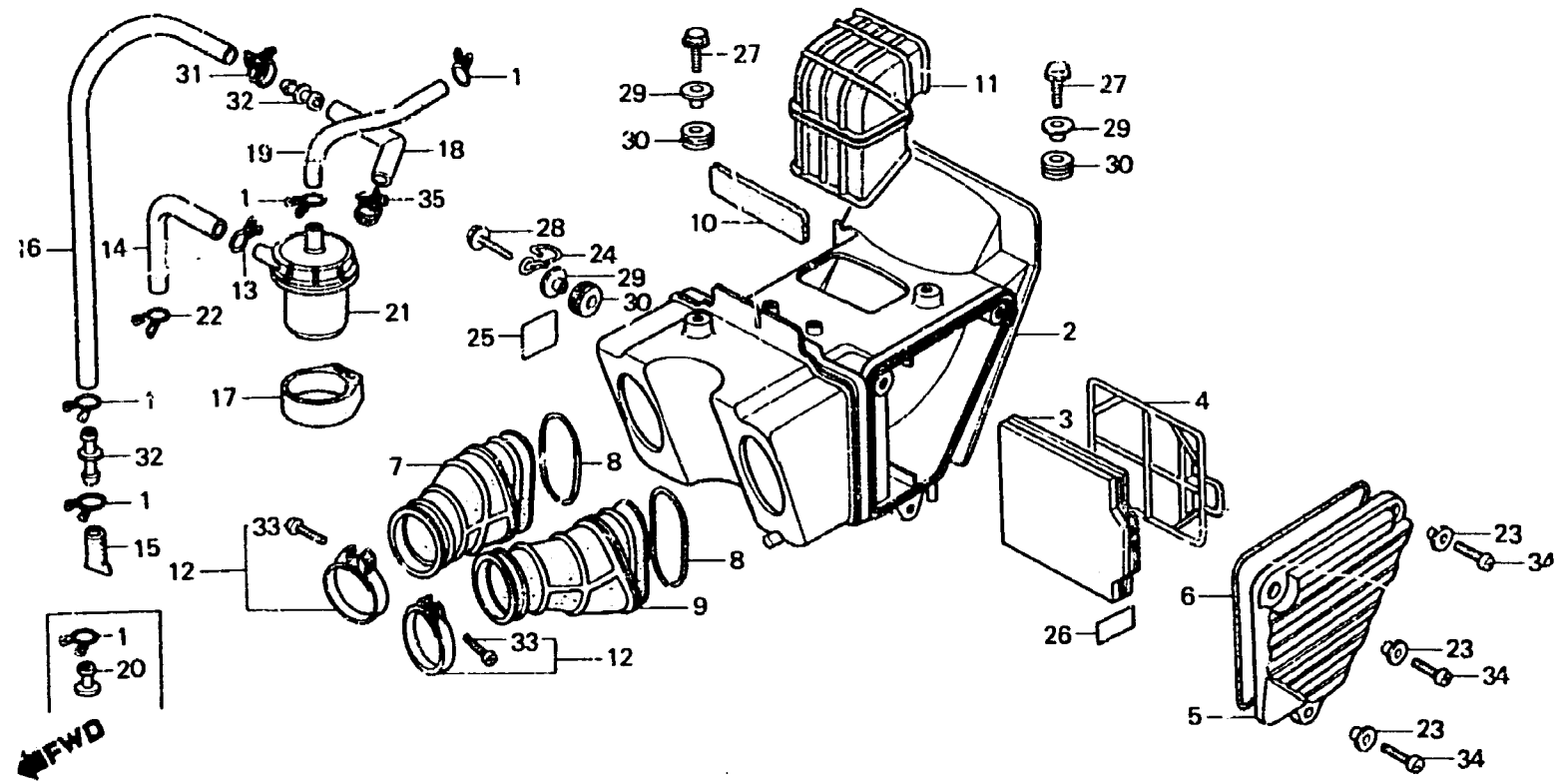
BMG2 25D

Item d'entretien	T.D.R.	N° de réf.	N° de pièce	Description	N° de requis XL600								N° de série	Code de zone
					Rd	Ld	Re	Lt	Rf	Rg	Rh			
			87506-MG2-670	PLAQUE D'AVERTISSEMENT POUR BATTERIE	1	1	-	1	-	-	-	-	AR,B,E,ED,G,IT SA,SD,SW CM,U	
			87506-MG2-700	PLAQUE D'AVERTISSEMENT POUR BATTERIE	-	-	-	-	1	-	1	-	AR,E,ED,FI,G,IT SA,SD,SW,2G	
			87506-MG2-790	PLAQUE D'AVERTISSEMENT POUR BATTERIE	-	-	-	-	1	-	1	-	F	
		26	87507-429-620	PLAQUE D'AVERTISSEMENT DE FILTRE A AIR (FRENCH)	1	1	1	1	1	1	1	-	CM,F	
			87508-120-000	ETIQUETTE, "ATTENTION FILTRE AIR"	1	1	1	1	1	1	1	-	AR,B,CM,E,ED,FI G,IT,SA,SD,SW,U 2G	
		27	90172-MG3-000	BOULON DE BRIDE, 6X16	2	2	2	2	2	2	2	-		
		28	90173-MG3-000	BOULON DE BRIDE, 6X20	1	1	1	1	1	1	1	-		
		29	90501-MC4-000	COLLIER A DE BOITIER DE FILTRE A AIR	3	3	3	3	3	3	3	-		

2-C2

F-16

Air cleaner
 Filtre à air
 Luftfilter
 Limpiador de aire



BMG2 - 25D

Item d'entretien	T.D.R.	N° de réf.	N° de pièce	Description	N° de requis XL600								N° de série	Code de zone
					Rd	Ld	Re	Le	Rf	Rg	Rh			
		30	90505-MC4-000	ANNEAU A DE BOITIER DE FILTRE A AIR	3	3	3	3	3	3	3			
		31	91462-393-790	AGRAFE DE TUYAU	1	1	1	1	1	1	1			
		32	91463-393-780	ACCORD DE TUBE	1	1	1	1	1	1	1		AR,B,CM,E,ED,F FI,G,IT,SD,SW,U 2G SA	
		33	93500-04025-0A	VIS A TETE CYLINDRIQUE, 4X25	2	-	-	-	2	-	-			
		34	93500-06016-0G	VIS A TETE CYLINDRIQUE, 6X16	3	3	3	3	3	3	3			
		35	95002-01160	PINCE A16 POUR TUBE	1	1	1	1	1	1	1			

2-C3

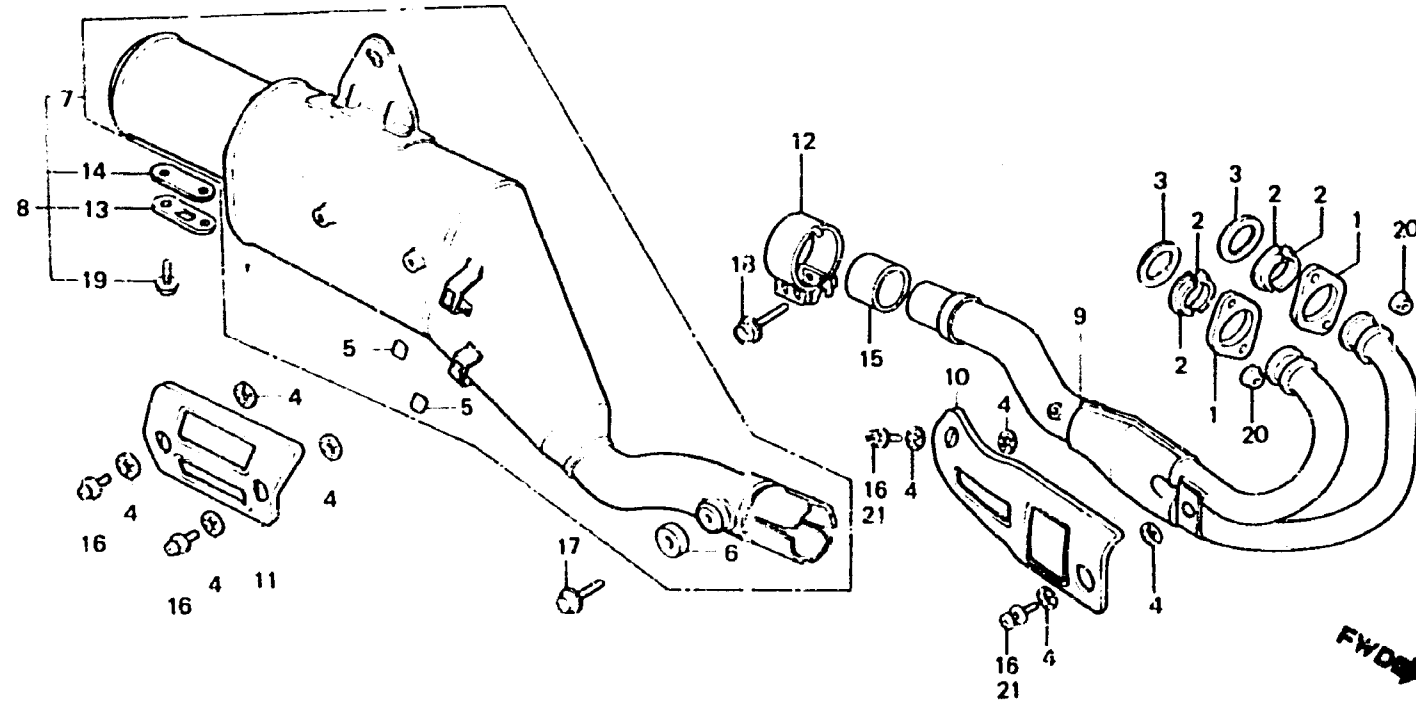
F-17

Exhaust muffler

Pot d'échappement

Auspufftopf

Silenciador



BMG2-51

Item d'entretien	T.D.R.	N° de réf.	N° de pièce	Description	N° de requis XL600							N° de série	Code de zone
					Lb	Ld	Rc	Le	Rf	Rg	Rh		
JOINT DE TUYAU D'ECHAPPEMENT (L'ON APPLIQUE LE MEME F.R.T. MEME QUAND ON EFFECTUE L'ENTRETIEN SUR PLUS D'UNE PIECE.) • POT D'ECHAPPEMENT COMP. • TUYAU COMP. ECHAPPEMENT PROTECTEUR, POT ECHAPPEMENT	0.2	1	18231-MG3-000	JOINT, POT ECHAPPEMENT	2	2	2	2	2	2	2		
		2	18233-435-000	BAGUE, JOINT POT ECHAPPEMENT	4	4	4	4	4	4	4		
		3	18291-216-000	JOINT DE TUYAU D'ECHAPPEMENT	2	2	2	2	2	2	2		
		4	18292-415-000	JOINT DE PROTECTION	8	8	8	8	8	8	8		
		5	18293-147-000	CAOUTCHOUC DE JOINT DE PROTECTION	2	2	2	2	-	-	-		
			83512-KA4-700	CAOUTCHOUC DE CONVERCLE LATERAL	-	-	-	-	2	2	2		
		6	18295-429-000	JOINT B DE POT D'ECHAPPEMENT	1	1	1	1	1	1	1		
		7	18310-MG2-000	POT D'ECHAPPEMENT COMP.	1	1	-	1	-	-	-		AR,B,E,ED,F,IT SA,SD,SW,U
			18310-MG2-610	POT D'ECHAPPEMENT COMP.	1	-	-	-	-	-	-		G
			18310-MG2-700	POT D'ECHAPPEMENT COMP.	-	-	-	-	1	-	1		AR,E,ED,F,FI,G IT,SA,SD,SW,U
	18310-MG2-671	POT D'ECHAPPEMENT COMP.	-	-	-	-	-	-	1		2G CM		
	8	18310-MG2-670	POT D'ECHAPPEMENT COMP.	1	-	1	-	1	1	-		CM	
	9	18320-MG2-000	TUYAU COMP. ECHAPPEMENT	1	1	1	1	1	1	1			
	10	18325-MG3-000	PROTECTEUR, POT ECHAPPEMENT	1	1	1	1	1	1	1			

2-C4

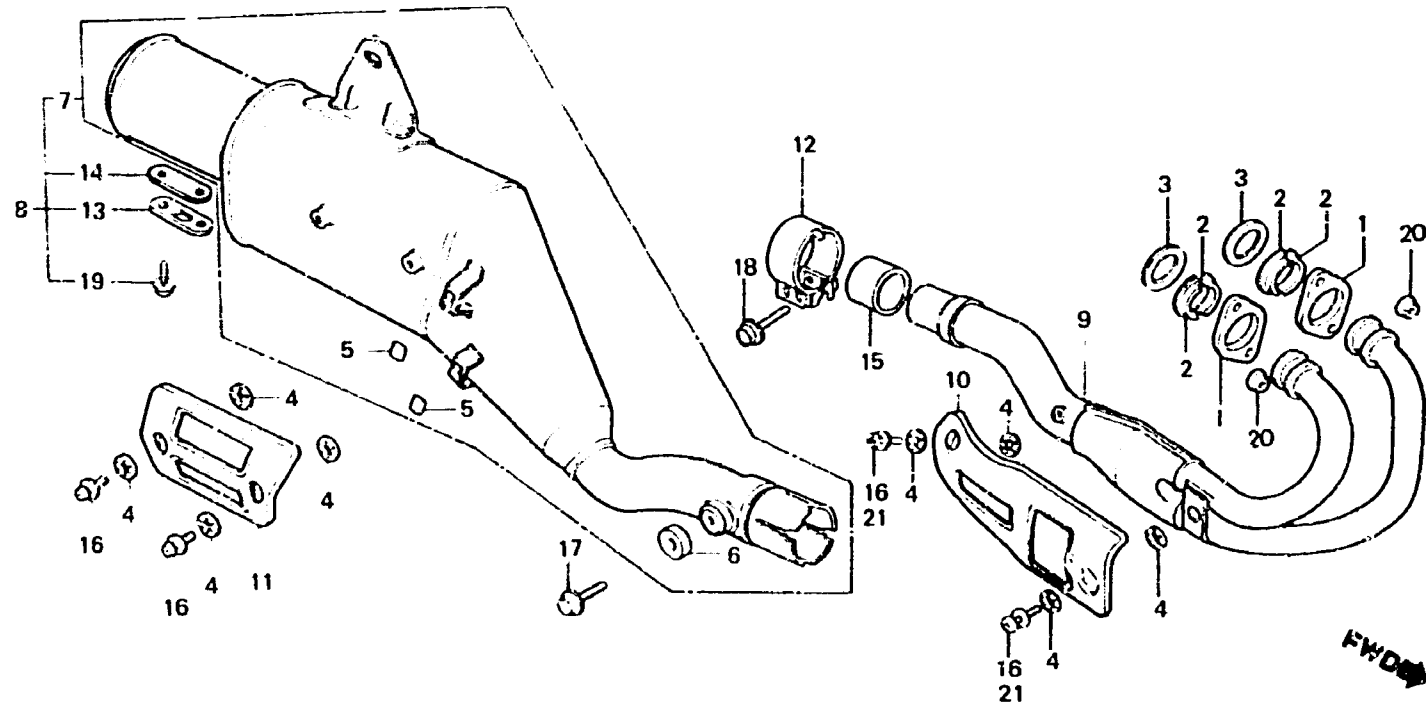
F-17

Exhaust muffler

Pot d'échappement

Auspufftopf

Silenciador



BMG2 - 51

Item d'entretien	T.D.R.	N° de réf.	N° de pièce	Description	N° de requis XL600								N° de série	Code de zone
					Rd	Ld	Rr	Lr	Rr	Rc	RH			
		11	18355-MG2-000	PROTECTION DE POT D'ÉCHAPPEMENT	1	1	1	1	1	1	1			
		12	18371-MA0-770	BANDE DE POT D'ÉCHAPPEMENT	1	1	1	1	1	1	1			
		13	18373-429-010	COUVERCLE DE POT D'ÉCHAPPEMENT	1	-	1	-	1	1	1	-----	CM	
		14	18374-429-000	JOINT DE COUVERCLE DE POT D'ÉCHAPPEMENT	1	-	1	-	1	1	1	-----	CM	
		15	18331-429-000	JOINT DE POT D'ÉCHAPPEMENT	1	1	1	1	1	1	1			
		16	90136-MC7-000	VIS A TETE A RONDELLE, 6X12	4	4	4	4	4	-	2	-----	AR,B,CM,E,FI,IT SA,SD,SW,U	
		17	95700-06012-02	BOULON DE BRIDE, 6X12	-	-	-	-	-	4	-	-----	CM	
		18	90213-KF0-000	BOULON DE BRIDE, 8X16	1	1	1	1	1	1	1			
		19	90216-KF0-000	BOULON DE BRIDE, 8X32	2	2	2	2	-	-	-			
		20	96300-08040-08	BOULON DE BRIDE, 8X40	-	-	-	-	2	2	2			
		20	93481-06012-07	RONDELLE A BOULON, 6X12	2	-	2	-	2	2	2	-----	CM	
		20	94050-08000	ECROU DE BRIDE, 8MM	4	4	4	4	4	4	-			
		20	90304-ME1-070	ECROU DE CHAPEAU, 8MM	-	-	-	-	-	-	4			
		21	95700-06012-02	BOULON DE BRIDE, 6X12	-	-	-	-	-	-	2	-----	CM	

2-C5

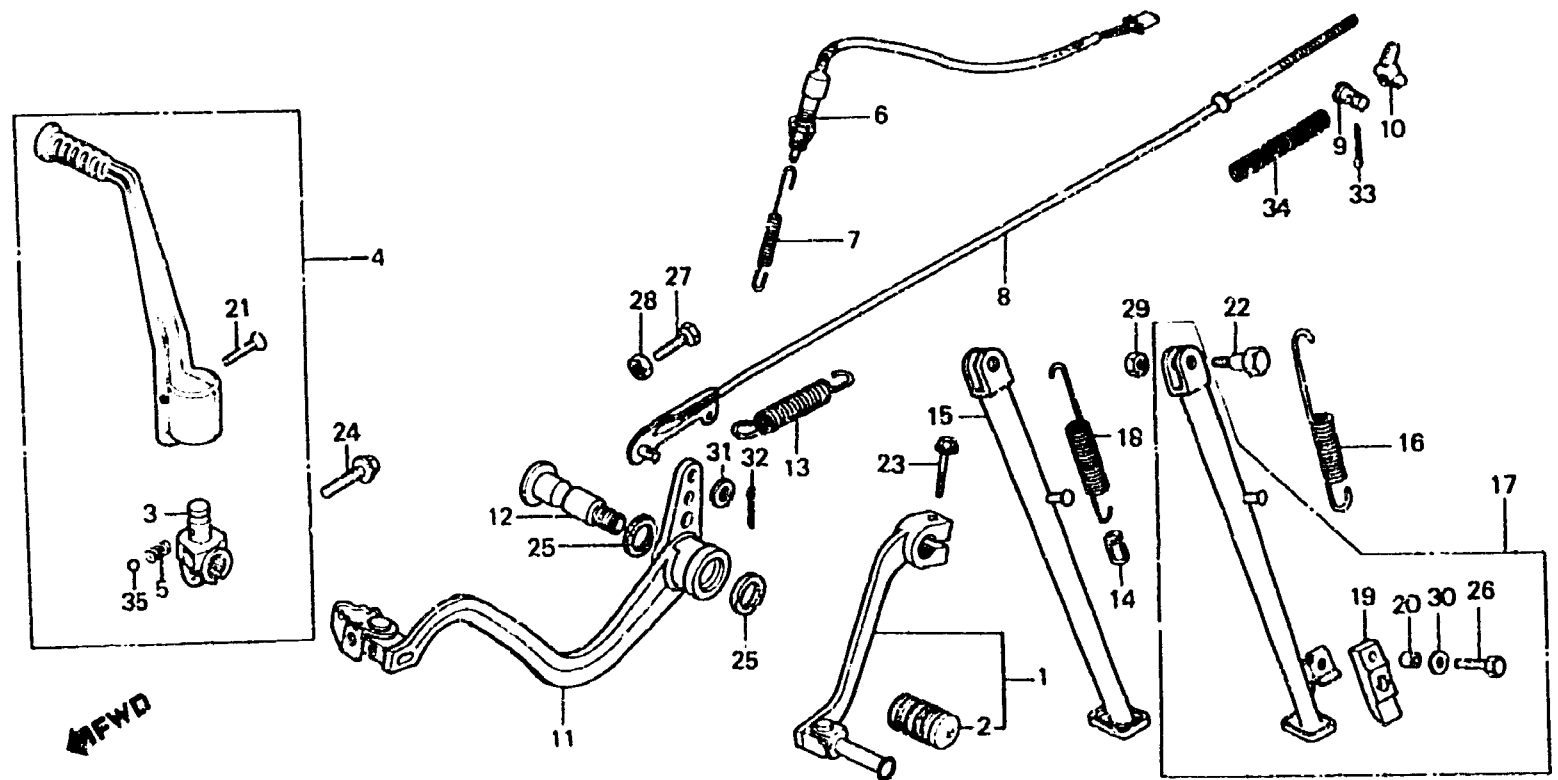
F-18

Brake pedal • Change pedal •
Side stand

Pédale de frein • Pédale de changement •
Bequille latéral

Bremspedal • Schaltpedal •
Seitenständer

Pedal de freno • Pedal de cambio •
Estante lateral



RMG2-52

Item d'entretien	T.D.R.	N° de réf.	N° de pièce	Description	N° de requis X1800						N° de série	Code de zone	
					Rd	Ld	Rr	Le	Rr	Rr			
FEDALE COMP. CHANGEMENT	0.1	1	24700-MG2-000	PEDALE COMP. CHANGEMENT	1	1	1	1	1	1	1		
• ENS. BRAS DE KICK DE DEMARRAGE (PIECES RELATIVES Y COMPRISES)		2	24781-KE1-000	CAOUTCHOUC DE PEDALE CHANGEMENT	1	1	1	1	1	1	1		
• RESSORT DE BEQUILLE LATERALE		3	20241-KFO-000	JOINT DE BRAS DE KICK	1	1	1	1	-	-	-		
• ENS. INTERRUPTEUR DE FEU STOP	0.2	4	28300-KFO-000	ENS. BRAS DE KICK DE DEMARRAGE	1	1	1	1	-	-	-		
AR.			28300-MMO-620	ENS. BRAS DE KICK DE DEMARRAGE	-	-	-	-	1	1	1		
• TIGE COMP. FREIN AR.		5	28333-124-000	RESSORT DE BUTEE DE KICK DEMARRAGE	1	1	1	1	1	1	1		
• ENS. PEDALE DE FREIN		6	35350-MG2-000	ENS. INTERRUPTEUR DE FEU STOP									
• BARRE DE BEQUILLE LATERALE				AR.	1	1	1	1	1	-	-		AR,B,CM,E,FI,IT SA,SD,SW,U ED,F,G,2G
			35350-M16-670	ENS. INTERRUPTEUR DE FEU STOP									CM
				AR.	-	-	-	-	-	1	1		AR,B,CM,E,FI,IT SA,SD,SW,U
		7	35357-MG2-000	RESSORT D'INTERRUPTEUR STOP	1	1	1	1	1	1	-		ED,F,G,2G CM
					1	1	-	1	1	-	1		
			35357-MG3-640	RESSORT D'INTERRUPTEUR STOP	-	-	-	-	-	-	1		CM

2-C6

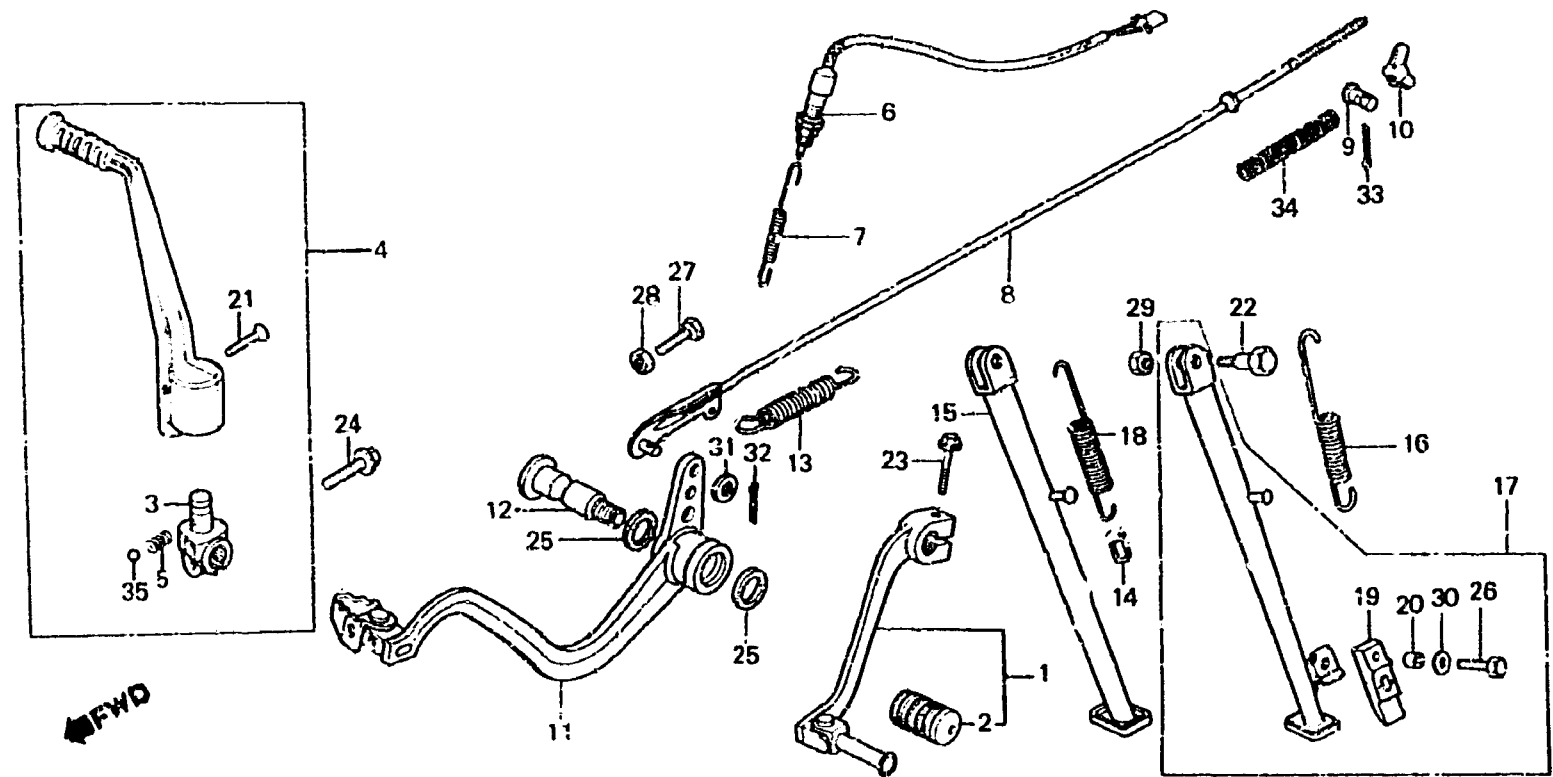
F-18

Brake pedal • Change pedal •
Side stand

Pédale de frein • Pédale de changement •
Bequille latérale

Bremspedal • Schaltpedal •
Seitenständer

Pedal de freno • Pedal de cambio •
Estante lateral



BMG2 - 52

Item d'entretien	T.D.R.	N° de réf.	N° de pièce	Description	N° de requis X1600							N° de série	Code de zone
					Rd	Ld	Rr	Lr	Pv	Rc	Rr		
		8	43451-MG2-800	TIGE COMP. FREIN AR.	1	1	-	1	1	-	1		AR,B,E,ED,F,FI G,IT,SA,SD,U,2G
			43451-MG3-000	TIGE COMP. FREIN AR.	1	-	-	-	-	-	5015428	SW CM	
			43451-MG2-000	TIGE COMP. FREIN AR.	1	-	-	-	-	-	5015429	SW	
		9	43453-MC4-000	RACCORD DE BRAS DE FREIN	1	1	1	1	1	1			
		10	43459-434-000	ECROU DE REGLAGE DE FREIN	1	1	1	1	1	1			
		11	46500-MG2-000	ENS. PEDALE DE FREIN	1	1	1	1	1	1	-	AR,B,CM,E,ED,F FI,IT,SA,SD,SW U	
			46500-MG2-810	ENS. PEDALE DE FREIN	1	-	-	-	1	-	1	G,2G	
			46500-ML8-670	ENS. PEDALE DE FREIN	-	-	-	-	-	-	1	CM,ED,F	
		12	46513-MG3-000	ARBRE PIVOT FREIN	1	1	1	1	1	1	1		
		13	46514-MG3-000	RESSORT DE PEDALE DE FREIN	1	1	1	1	1	1	1		
		14	50525-428-850	CROCHET DE RESSORT DE BEQUILLE LATERALE	1	-	-	-	1	-	1	G,2G	
		15	50530-MG2-000	BARRE DE BEQUILLE LATERALE	1	1	-	1	-	-	-	AR,B,E,F,IT,SA SD,U	

2-C7

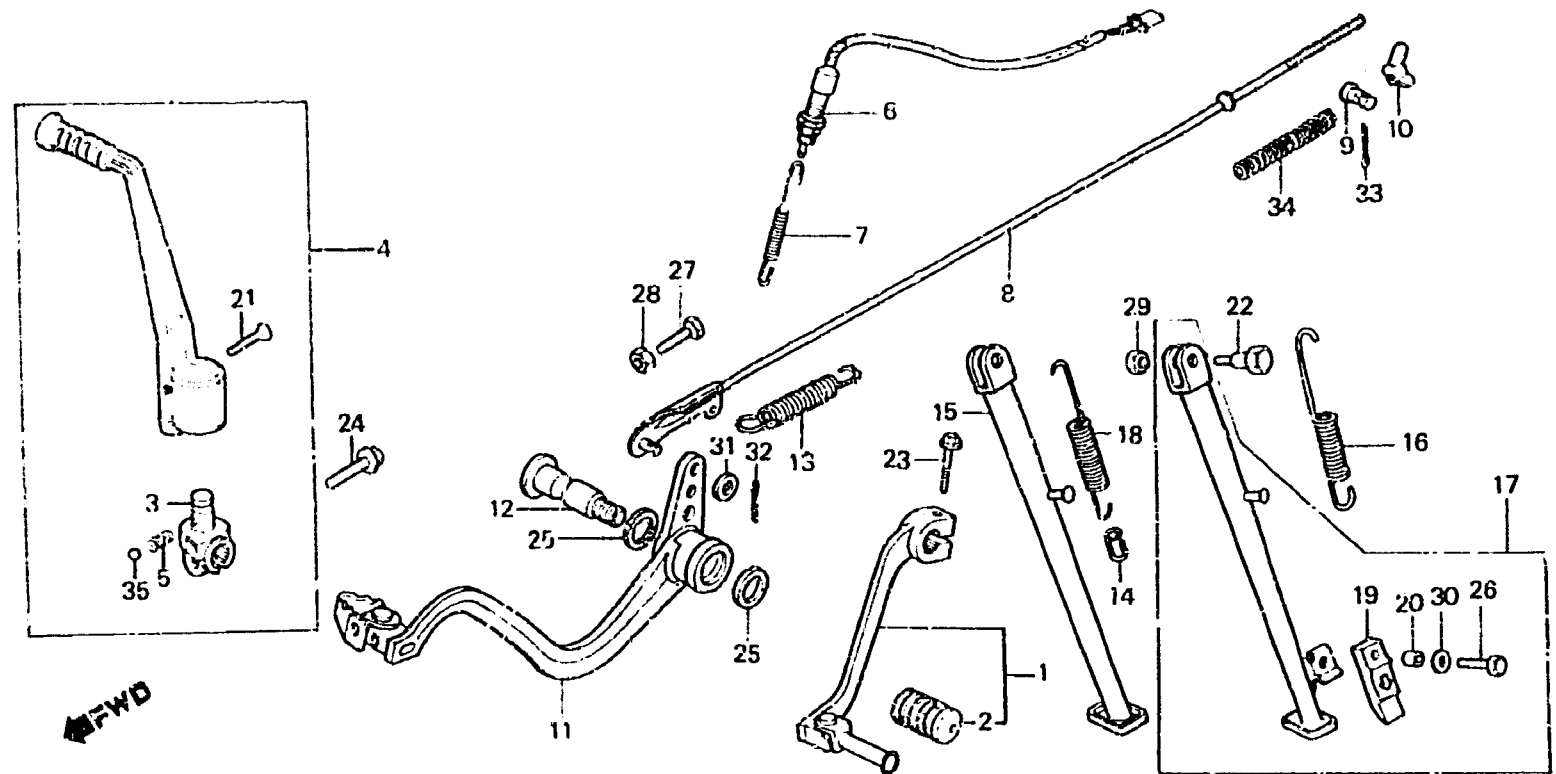
F-18

Brake pedal • Change pedal •
Side stand

Pédale de frein • Pédale de changement •
Bequille latéral

Bremspedal • Schaltpedal •
Seitenständer

Pedal de freno • Pedal de cambio •
Estante lateral



BMG2 - 52

Item d'entretien	T.D.R.	N° de réf.	N° de pièce	Description	N° de requis XL600								N° de série	Code de zone
					Rd	Ld	Rr	Lr	Rr	Rg	Rh			
		16	50535-429-000	RESSORT L'É BEQUILLE LATÉRALE	1	1	1	1	1	-	-		AR,B,CM,E,FI,G IT,SA,SD,SW,U 2G	
			50535-ML6-670	RESSORT DE BEQUILLE LATÉRALE	1	1	-	1	1	-	1		ED,F	
		17	50540-MG2-670	ENS BARRE DE BEQUILLE LATÉRALE	-	-	-	-	-	1	1		CM	
				LATÉRALE	1	-	1	1	1	1	1		CM,ED,G,SW AR,E,F,FI,IT,SA SD,U,2G	
		18	50542-438-000	RESSORT AUXILIAIRE DE BEQUILLE LATÉRALE	1	-	-	-	1	-	1		G,2G	
		19	50548-356-700	CAOUTCHOUC DE BEQUILLE	1	-	1	1	1	1	1		CM,ED,G,SW AR,E,F,FI,IT,SA SD,U,2G	
		20	50549-356-700	COLLIER DE FIXATION DE CAOUTCHOUC DE BEQUILLE	1	-	1	1	1	1	1		CM,ED,G,SW AR,E,F,FI,IT,SA SD,U,2G	
		21	90101-329-000	BOULON DE BRAS DE KICK	1	1	1	1	1	1	1			

2-C8

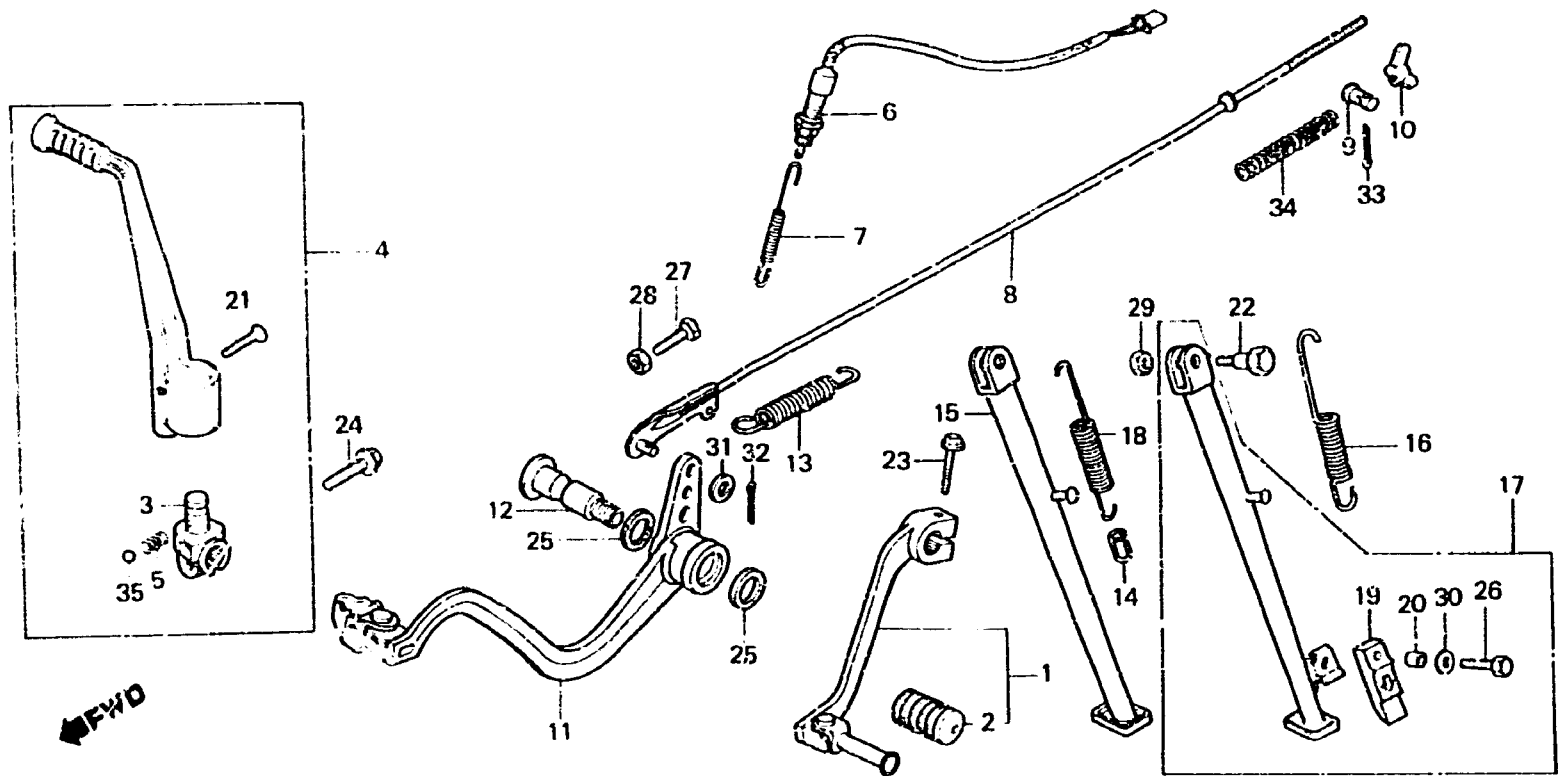
F-18

Brake pedal • Change pedal •
Side stand

Pédale de frein • Pédale de changement •
Bequille latéral

Bremspedal • Schaltpedal •
Seitenständer

Pedal de freno • Pedal de cambio •
Estante lateral



BMG2-52

Item d'entretien	T.D.R.	N° de réf.	N° de pièce	Description	N° de requis XL800								N° de série	Code de zone
					Rd	Ld	Rr	Lr	Rr	Rc	Rh			
		22	90108-429-000	VIS DE PIVOT DE BEQUILLE LATERALE	1	1	-	-	-	-	-	-		B,CM,E,ED,F,G IT,SA,SD,SW,U
			90108-KG0-000	VIS DE PIVOT DE BEQUILLE LATERALE	1	-	-	-	1	-	1		AR,FI,2G CM,E,ED,F,G,IT SA,SD,SW,U	
		23	90173-MG3-000	BOULON DE BRIDE, 6X20	1	1	1	1	1	1	1			
		24	90215-KF0-000	BOULON DE BRIDE, 8X28	1	1	1	1	1	1	1			
		25	91251-444-000	CACHE-POUSSIÈRE, 15X20X2.5	2	2	2	2	2	2	2			
		26	92000-06028-0A	BOULON HEX., 6X28	1	-	1	1	1	1	1		CM,ED,G,SW AR,E,F,FI,IT,SA SD,U,2G	
		27	92225-06025-0A	BOULON HEX., 6X25	1	1	1	1	1	1	1			
		28	94001-06000-0S	ECROU HEX., 6MM	1	1	1	1	1	1	1			
		29	94031-10000	ECROU HEX., 10MM	1	1	-	-	-	-	-		B,CM,E,ED,F,G IT,SA,SD,SW,U	
			90304-GE8-003	ECROU U, 10MM	1	-	-	-	1	-	1		AR,FI,2G B,CM,E,ED,F,G IT,SA,SD,SW,U	

2-C9

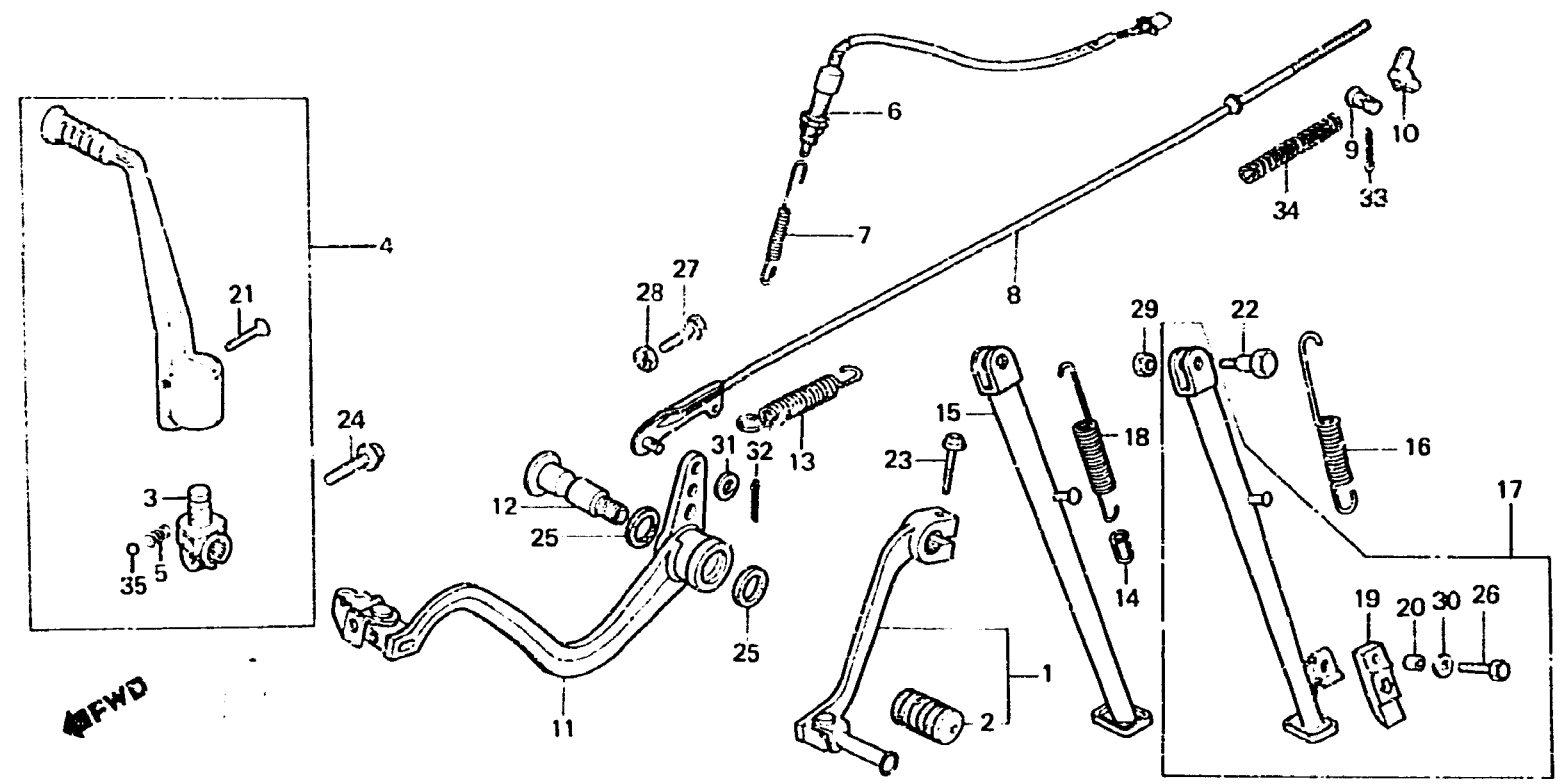
F-18

Brake pedal • Change pedal •
Side stand

Pédale de frein • Pédale de changement •
Bequille latéral

Bremspedal • Schaltpedal •
Seitenständer

Pedal de freno • Pedal de cambio •
Estante lateral



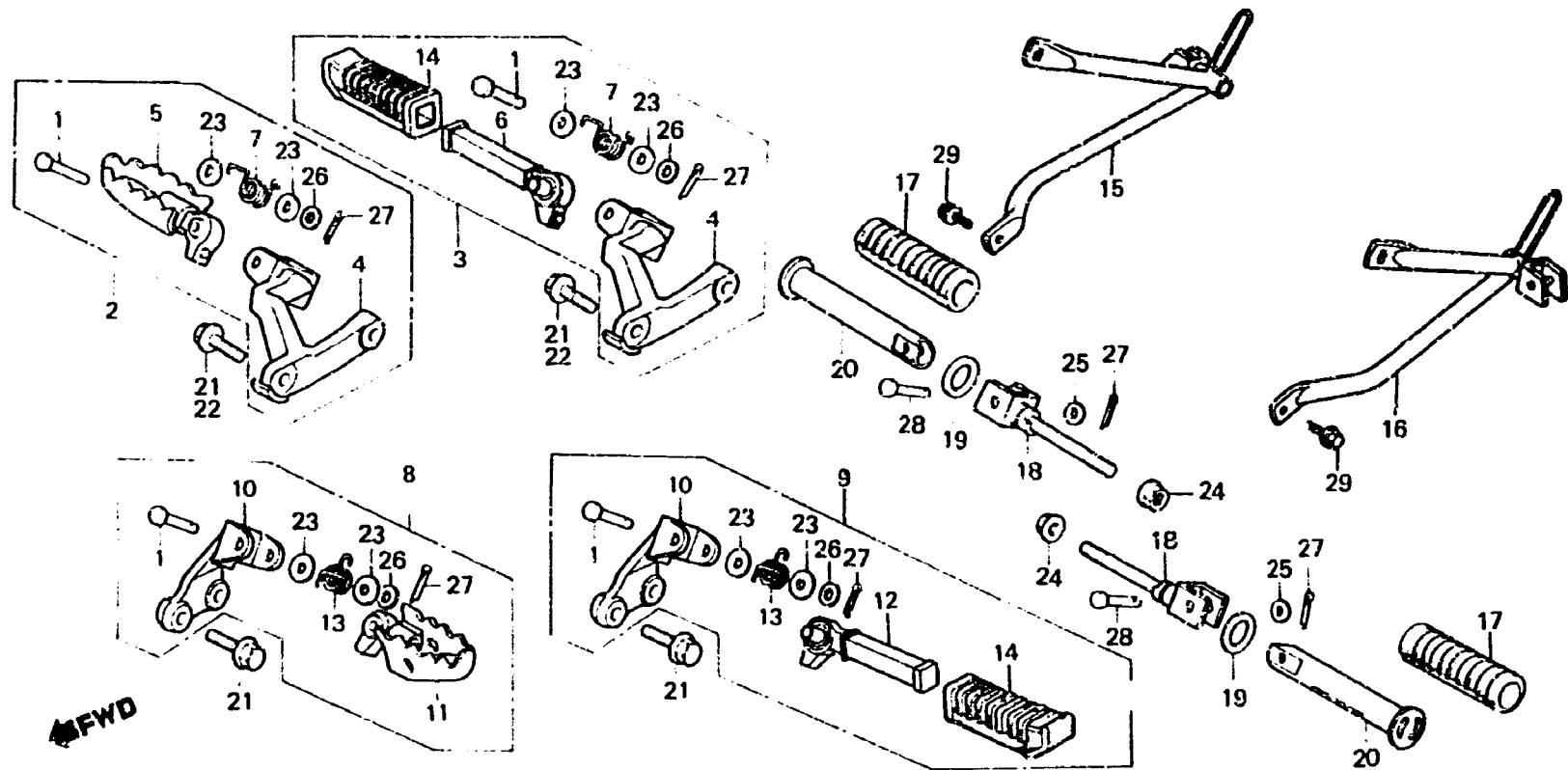
BMG2 - 52

Item d'entretien	T.D.R.	N° de réf.	N° de pièce	Description	N° de requis XL600								N° de série	Code de zone
					Rd	Ld	Re	Le	Rf	Rg	Rh			
		30	94101-06000	RONDELLE PLATE, 6MM	1	-	1	1	1	1	1	CM,ED,G,SW AR,E,F,FI,IT,SA SD,U,2G	
		31	94101-08000	RONDELLE PLATE, 8MM	1	1	1	1	1	1	1		
		32	94201-16150	GOUPILLE FENDUE, 1.6X15	1	1	1	1	1	1	1		
		33	94201-20200	GOUPILLE FENDUE, 2.0X20	1	1	1	1	1	1	1		
		34	95014-73100	RESSORT A DE TIGE DE FREIN	1	1	1	1	1	1	1		
		35	96211-08000	BILLE D'ACIER, #8 (1/4)	1	1	1	1	1	1	1		

2-C10

F-19

Step
Repose pieds
Tritt
Estribo



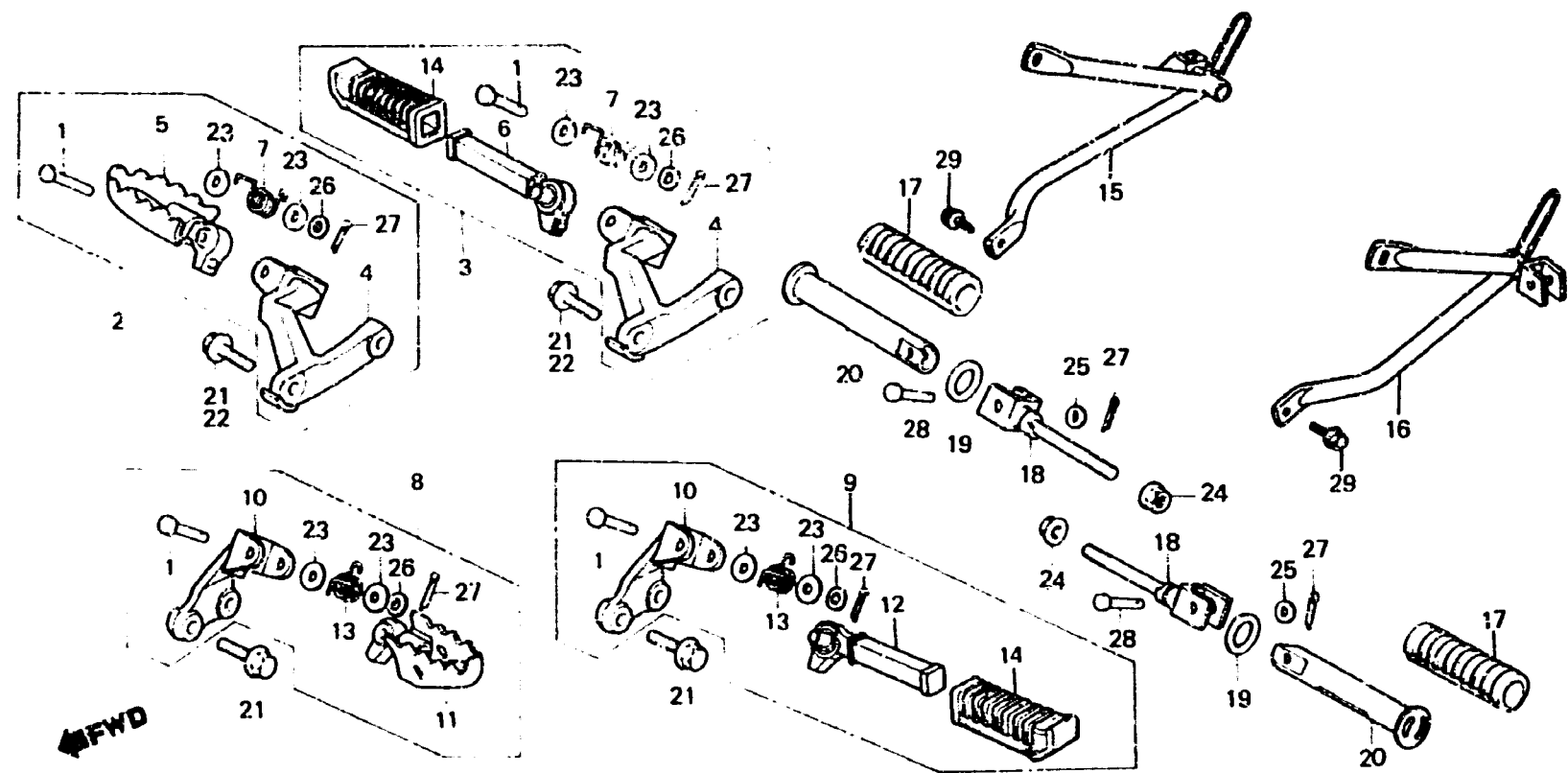
BMG2 53A

Item d'entretien	T.D.R.	N° de réf.	N° de pièce	Description	IP de requis XL600								N° de série	Code de zone
					Rb	Lb	Pz	Lt	Pr	Rc	R+			
ENS. BRAS DE REPOSE-PIEDS D. (PIECES RELATIVES Y COMPRISES) • ENS. BRAS DE REPOSE-PIEDS G. (PIECES RELATIVES Y COMPRISES) • BARRE MARCHE-PIED SELLE AR. (PIECES RELATIVES Y COMPRISES)	0.1	1	50603-MC4-000	AXE DE JOINT DE REPOSE-PIEDS	2	2	2	2	2	2	2			
		2	50610-MG2-000ZA	ENS. BRAS DE REPOSE-PIEDS D. • NH-105 •	1	1	1	1	-	-	-		AR,B,CM,E,ED,F IT,SA,SD,SW,U	
			50610-MG2-890ZA	ENS. BRAS DE REPOSE-PIEDS D. • NH-105 •	-	-	-	-	1	1	1		AR,CM,E,ED,F,FI IT,SA,SD,SW,U	
		3	50610-MG2-610ZA	ENS. BRAS DE REPOSE-PIEDS D. • NH-105 •	1	-	-	-	-	-	-		G	
			50610-MG2-710ZA	ENS. BRAS DE REPOSE-PIEDS D. • NH-105 •	-	-	-	-	1	-	1		G,2G	
		4	50615-MG2-000ZA	BRAS COMP. REPOSE-PIEDS D. • NH-105 •	1	1	1	1	-	-	-			
	50615-MG2-890ZA	BRAS COMP. REPOSE-PIEDS D. • NH-105 •	-	-	-	-	1	1	1					
5	50618-MG2-000	REPOSE-PIEDS COMP. D.	1	1	1	1	1	1	1	1		AR,B,CM,E,ED,F FI,IT,SA,SD,SW U		
6	50618-MG2-610	REPOSE-PIEDS COMP. D.	1	-	-	-	1	-	1		G,2G			

2-C11

F-19

Step
Repose pieds
Tritt
Estribo



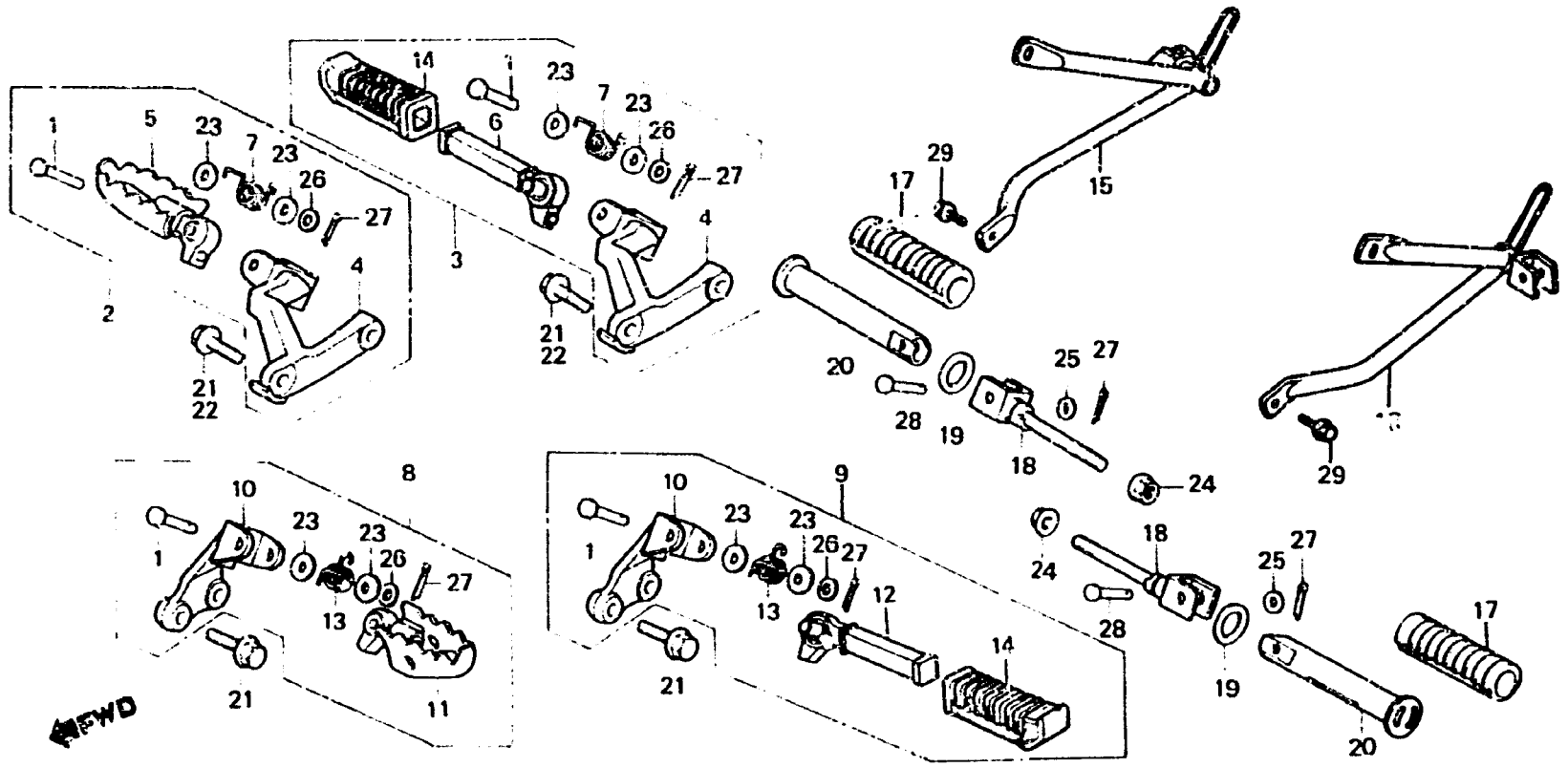
PMG2-53A

Item d'entretien	T.D.R.	N° de réf.	N° de pièce	Description	N° de requis XL600							N° de série	Code de zone	
					Pd	Ld	Rc	Lc	Rv	Rc	Rv			
		7	50617-MC4-000	RESSORT DE RETOUR DE REPOSE										
		8	50620-MG2-000ZA	ENS. BRAS DE REPOSE-PIEDS G.	1	1	1	1	1	1	1			
			NH-105		1	1	1	1	-	-	-			AR,B,CM,E,ED,F IT,SA,SD,SW,U
			50620-MG2-890ZA	ENS. BRAS DE REPOSE-PIEDS G.	-	-	-	-	1	1	1			AR,CM,E,ED,F,FI IT,SA,SD,SW,U
			NH-105		-	-	-	-	1	1	1			AR,CM,E,ED,F,FI IT,SA,SD,SW,U
		9	50620-MG2-810ZA	ENS. BRAS DE REPOSE-PIEDS G.	1	-	-	-	-	-	-			G
			NH-105		-	-	-	-	1	-	1			G,2G
			50620-MG2-710ZA	ENS. BRAS DE REPOSE-PIEDS G.	-	-	-	-	1	-	1			G,2G
			NH-105		-	-	-	-	1	-	1			G,2G
		10	50624-MG2-000ZA	BRAS COMP. REPOSE PIEDS G.	1	1	1	1	-	-	-			
			NH-105		1	1	1	1	-	-	-			
			50624-MG2-890ZA	BRAS COMP. REPOSE PIEDS G.	-	-	-	-	1	1	1			
			NH-105		-	-	-	-	1	1	1			
		11	50642-MC4-000	REPOSE PIEDS COMP. G.	1	1	1	1	1	1	1			AR,B,CM,E,ED,F FI,IT,SA,SD,SW/ U
		12	50642-MG2-610	REPOSE PIEDS COMP. G.	1	-	-	-	1	-	1			G,2G

2-C12

F-19

Step
Repose pieds
Tritt
Estribo



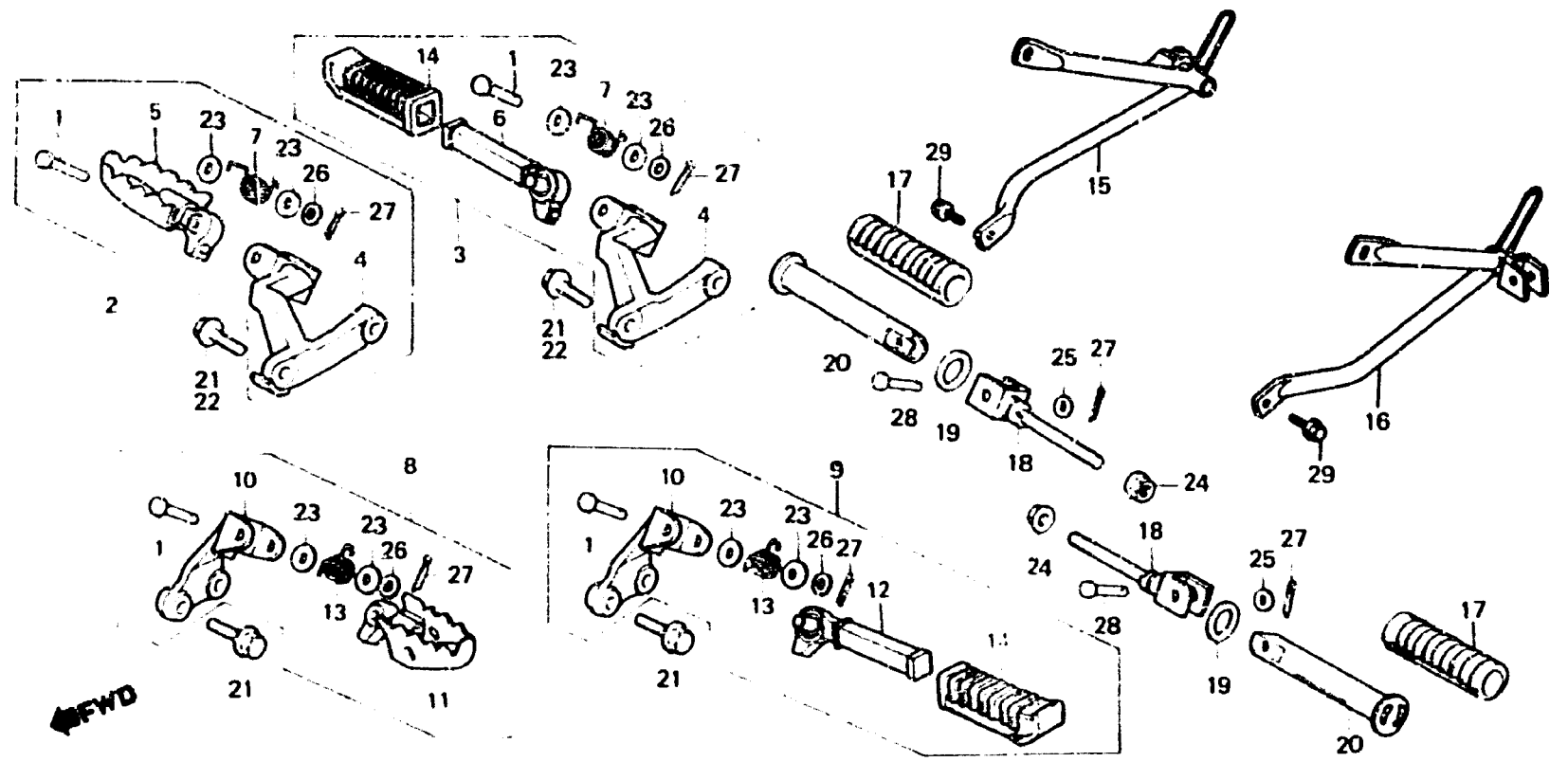
BMG2 53A

Item d'entretien	T.D.R.	N° de réf.	N° de pièce	Description	N° de ref. XL603							N° de série	Code de zone
					R.	Ld	Rt	Lt	R.	Rt	Rt		
		13	50644-MC4-000	RESSORTY DE RETOUR DE REPOSE PIEDS G.	1	1	1	1	1	1	1		
		14	50681-312-000	CAOUTCHOUC DE REPOSE-PIEDS	2	-	-	-	2	-	2		G,2G
		15	50701-MG2-790ZA	REPOSE-PIED COMP. SIEGE AR. D. *R-134*	-	-	-	-	1	-	1		AR,E,ED,F,FI,G IT,SA,SD,SW,2G
			50701-MG2-790ZB	REPOSE-PIED COMP. SIEGE AR. D. *NH-138*	-	-	-	-	-	-	1		ED,F,G,2G
		16	50702-MG2-790ZA	MARCHE-PIED COMP. SIEGE AR. G. *R-134*	-	-	-	-	1	-	1		AR,E,ED,F,FI,G IT,SA,SD,SW,2G
			50702-MG2-790ZB	MARCHE-PIED COMP. SIEGE AR. G. *NH-138*	-	-	-	-	-	-	1		ED,F,G,2G
		17	50706-MG2-000	CAOUTCHOUC DE MARCHE-PIED SELLE AR.	2	2	2	2	2	2	-		
		*	50710-KB7-000	CAOUTCHOUC DE MARCHE-PIED SELLE AR.	-	-	-	-	-	-	2		

2-C13

F-19

Step
Repose pieds
Tritt
Estribo



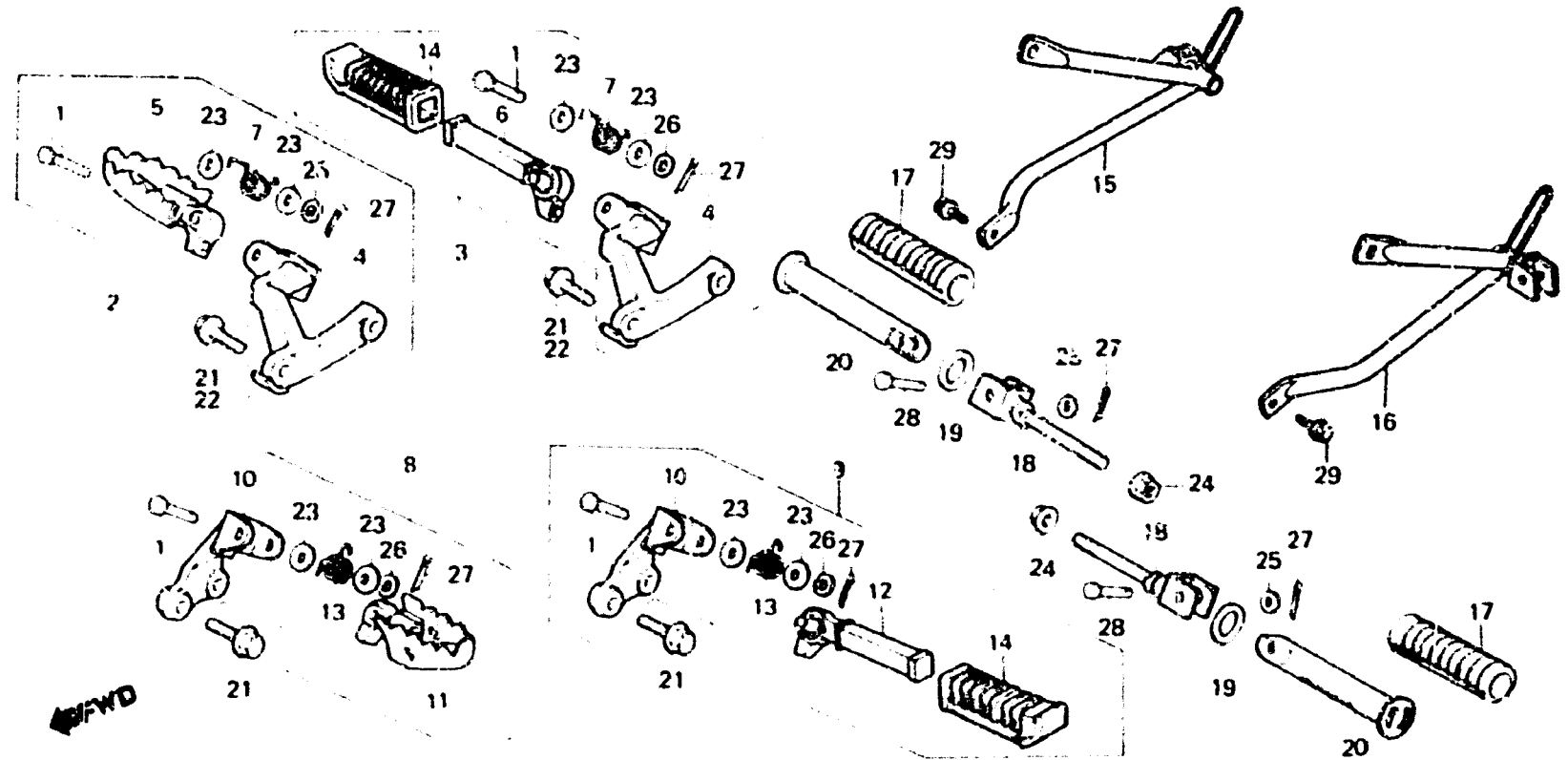
BMG2 53A

Item d'entretien	T.D.R.	N° de réf.	N° de pièce	Description	N° de requis XL600							N° de série	Code de zone	
					Ro	Lo	Rk	Ll	Rr	Rc	Rv			
		18	50711-435-000	SUPPORT DE MARCHE-PIED SELLE										
					AR.	2	2	--	2	--	--			AR,B,E,ED,F,G IT,SA,SD,SW CM,U
		19	50712-405-000	RONDELLE DE MARCHE-PIED SELLE										
		20	50715-MG2-000	BARRE MARCHE-PIED SELLE AR.	AR.	2	2	2	2	2	2			
		21	90211-KF0-000	BOULON DE BRIDE, 10X30		4	4	--	--	--	--			B,CM,E,ED,F,G IT,SA,SD,SW,U
			90211-MG3-000	BOULON DE BRIDE, 10X42				4	4	--	--			AR CM,ED,F,SW
			90211-KF0-770	BOULON DE BRIDE, 10X45				4	--	--		6152430		B,IT
								4	--	--	6152431			B,IT
								--	4	2	2			AR,CM,E,FI,IT SA,SD,SW,U
		22	90211-KN5-670	BOULON DE BRIDE, 10X45				--	4	--	4			ED,F,G,2G
		23	90528-229-000	RONDELLE, 12.5MM		4	4	4	4	4	4			CM

2-C14

F-19

Step
Repose pieds
Tritt
Estribo



BMGZ 5.1A

Item d'entretien	T.D.R.	N° de réf.	N° de pièce	Description	N° de requi XL600								N° de série	Code de zone
					Rd	Ld	Rr	Lr	Rv	Ru	Rv			
		24	94050-10000	ECROU DE BRIDE, 10MM	2	2	-	2	-	-	-	-	-	AR,B,E,ED,F,G IT,SA,SD,SW CM,U
		25	94101-06000	RONDELLE PLATE, 6MM	2	2	2	2	2	2	2	2	-	-
		26	94101-08000	RONDELLE PLATE, 8MM	2	2	2	2	2	2	2	2	-	-
		27	94201-16150	GOUILLE FENDUE, 1.6X15	4	4	4	4	4	4	4	4	-	-
		28	95015 81000	GOUILLE A DE MARCHE-PIED	-	-	-	-	-	-	-	-	-	-
		29	95700-08025 00	BOULON DE BRIDE, 8X25	2	2	2	2	2	2	2	2	AR,E,ED,F,FI,G IT,SA,SD,SW,2G	

2-C15

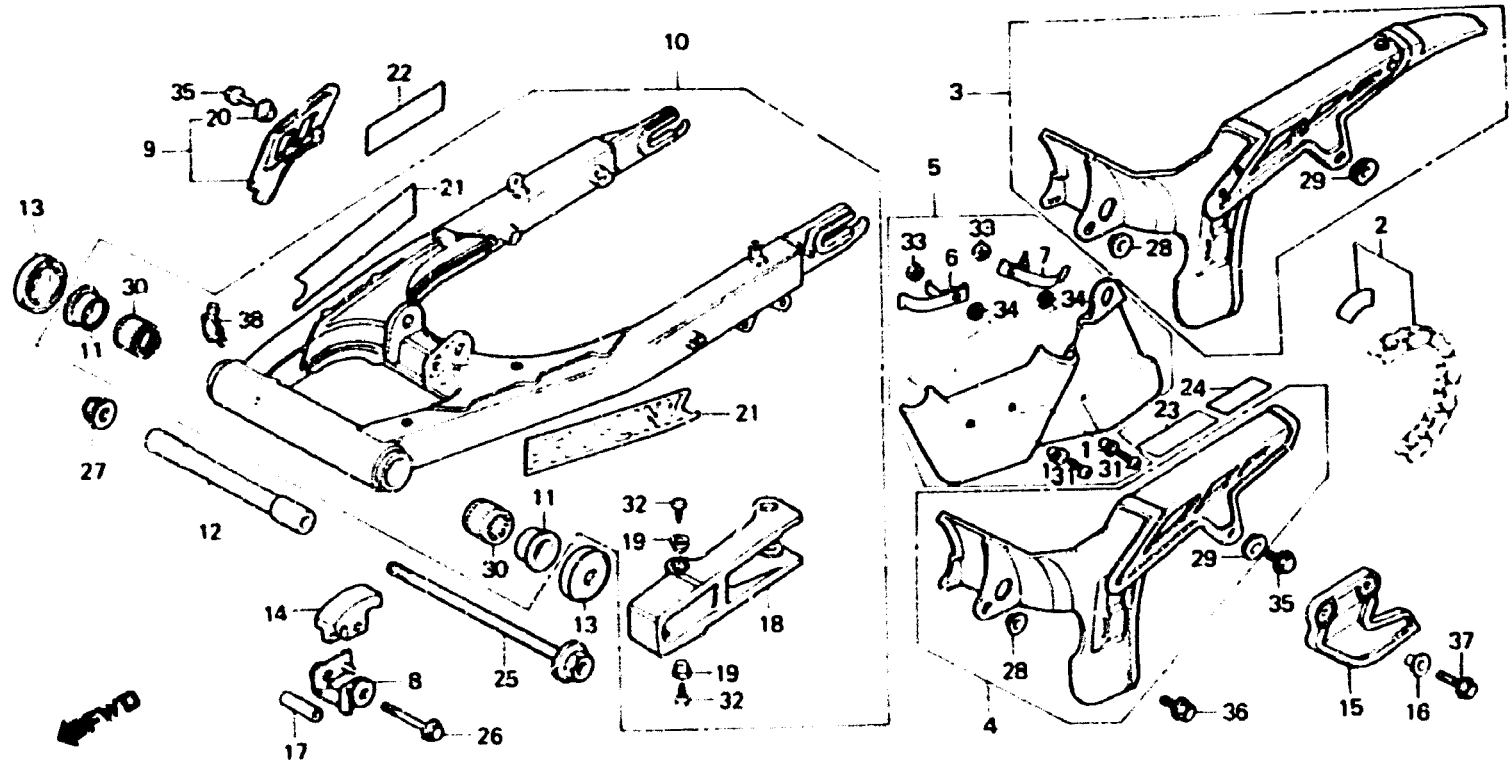
F-20

Rear fork • Chain case

Fourche arrière • Carter de chaîne

Hintere Schwinge • Kettenschutz

Horquilla trasera • Caja de cadena



BMG2 54

Item d'entretien	T.D.R.	N° de réf.	N° de pièce	Description	N° de requas XL600						N° de série	Codu de zone
					Rd	Lc	Rr	Lr	Rr	Rc		
JEU DE CHAÎNE DE COMMANDE	0.7	1	33716-483-601	COLLIER DE FIXATION	2	-	-	2	-	-	-	ED
• COLLIER CENTRAL DE FOURCHE AR.					2	-	-	-	2	-	2	FI,G,U,2G
CARTER COMP. CHAÎNE DE COMMANDE	0.1	2	405A3-MG2-003	JEU DE CHAÎNE DE COMMANDE (520VS-104CE)	-	-	-	-	2	-	-	SD
• CARTER DE CHAÎNE DE COMMANDE					1	1	1	1	-	-	-	
• GARDE DE MACHE-PIED SIEGE AR.			405A3-MG2-005	JEU DE CHAÎNE DE COMMANDE (520SO-104LE)	1	1	1	1	-	-	-	
• GARDE DE CHAÎNE					-	-	-	-	1	-	-	SW
ENS. FOURCHE AR.	0.9		405A3-MG2-890	JEU DE CHAÎNE DE COMMANDE (520SO-102LE TAKASAGO)	-	-	-	-	-	1	-	
GLISSIÈRE DE CHAÎNE	0.2				-	-	-	-	-	-	-	
COULISSEAU, CHAÎNE	0.6		405A3-MG2-013	JEU DE CHAÎNE DE COMMANDE (520VL-104LE)	-	-	-	-	-	1	1	AR,CM,E,ED,F,FI G,IT,SA,SD,U,2G
COUSSINET DE PIVOT DE FOURCHE AR.	1.0				-	-	-	-	-	-	-	
IL'ON APPLIQUE LE MEME F.R.T. MEME QUAND ON EFFECTUE L'ENTRETIEN SUR PLUS D'UNE PIECE.)			405A3-MG2-015	JEU DE CHAÎNE DE COMMANDE (520SO-104LE)	-	-	-	-	-	1	1	AR,CM,E,ED,F,FI G,IT,SA,SD,U,2G
			405A3-MG2-023	JEU DE CHAÎNE DE COMMANDE (520V.4-104 DAIDO)	-	-	-	-	-	-	1	
		3	40500-MG2-610	CARTER COMP. CHAÎNE DE COMMANDE	1	-	-	1	-	-	-	ED
					1	-	-	-	1	-	1	FI,G,U,2G
					-	-	-	-	-	-	1	SD

2-C16

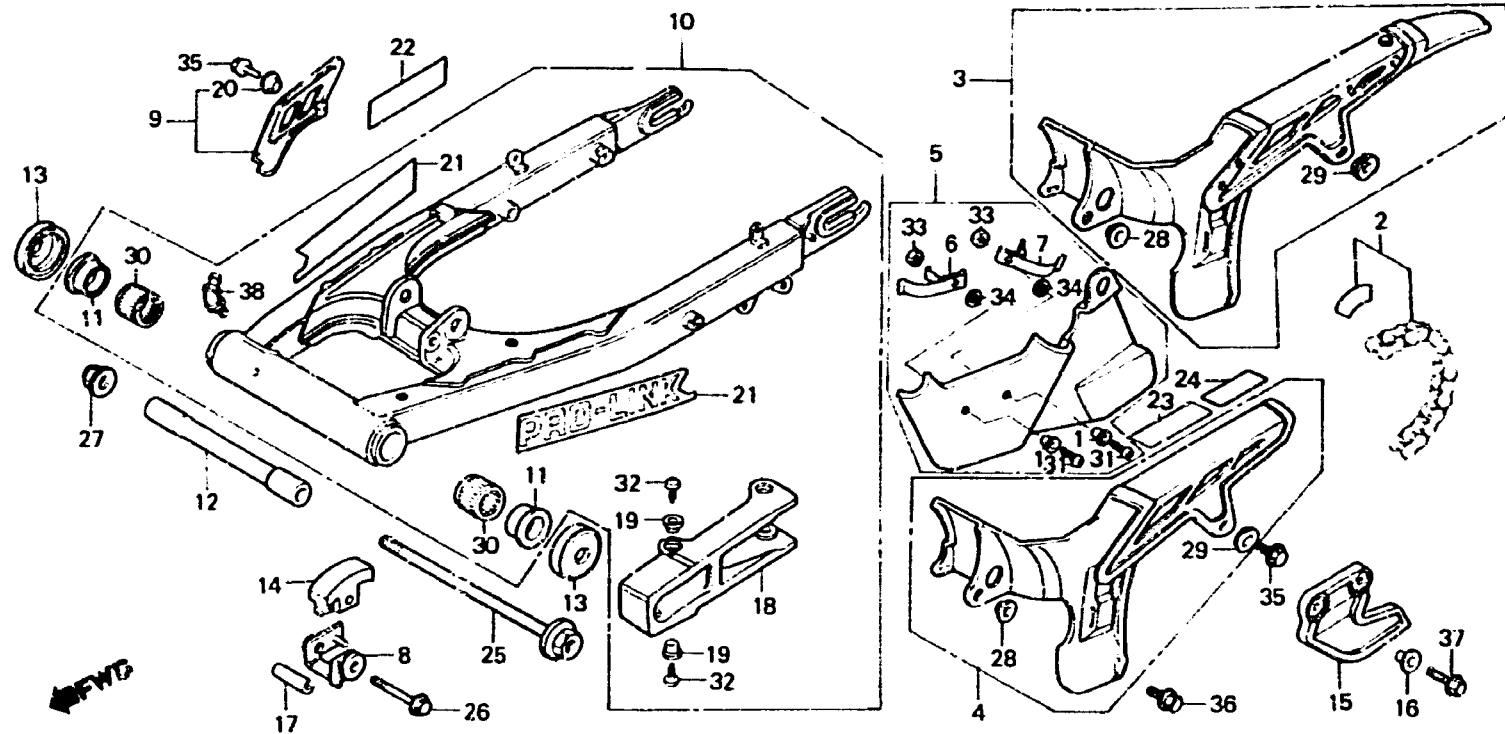
F-20

Rear fork • Chain case

Fourche arrière • Carter de chaîne

Hintere Schwinge • Kettenschutz

Horquilla trasera • Caja de cadena



BMG2 - 54

Item d'entretien	T.D.R.	N° de réf.	N° de pièce	Description	N° de requis XL600								N° de série	Code de zone
					Rd	Ld	Rr	Le	Rr	Rc	Rh			
		4	40510-MG2-000	CARTER DE CHAÎNE DE COMMANDE	1	1	1	1	1	1	1	1	AR,B,CM,E,F,IT SA,SW SD ED
		5	40515-MG2-610	COUVERCLE DE CHAÎNE DE COMMANDE	1	-	-	-	1	-	-	1	ED,G U
			40515-MG2-710	COUVERCLE DE CHAÎNE DE COMMANDE	-	-	-	-	1	-	1	FI,G,SD,2G	
		6	40517-MG2-610	AGRAFE A	1	-	-	1	-	-	-	ED FI,G,U,2G SD	
		7	40518-MG2-610	AGRAFE B	1	-	-	1	-	-	-	ED FI,G,U,2G SD	
		8	50143-MA0-770	APPUI DE TENDEUR	1	1	1	1	1	1	1		
		9	50720-MG2-000	GARDE DE MACHE-PIED SIEGE AR.	1	1	1	1	1	1	1		
		10	52100-MG2-000	ENS. FOURCHE AR.	1	1	-	1	-	-	-	AR,B,E,ED,F,G IT,SA,SD,U SW	
					1	-	-	-	-	-	-	5015428		

2-D1

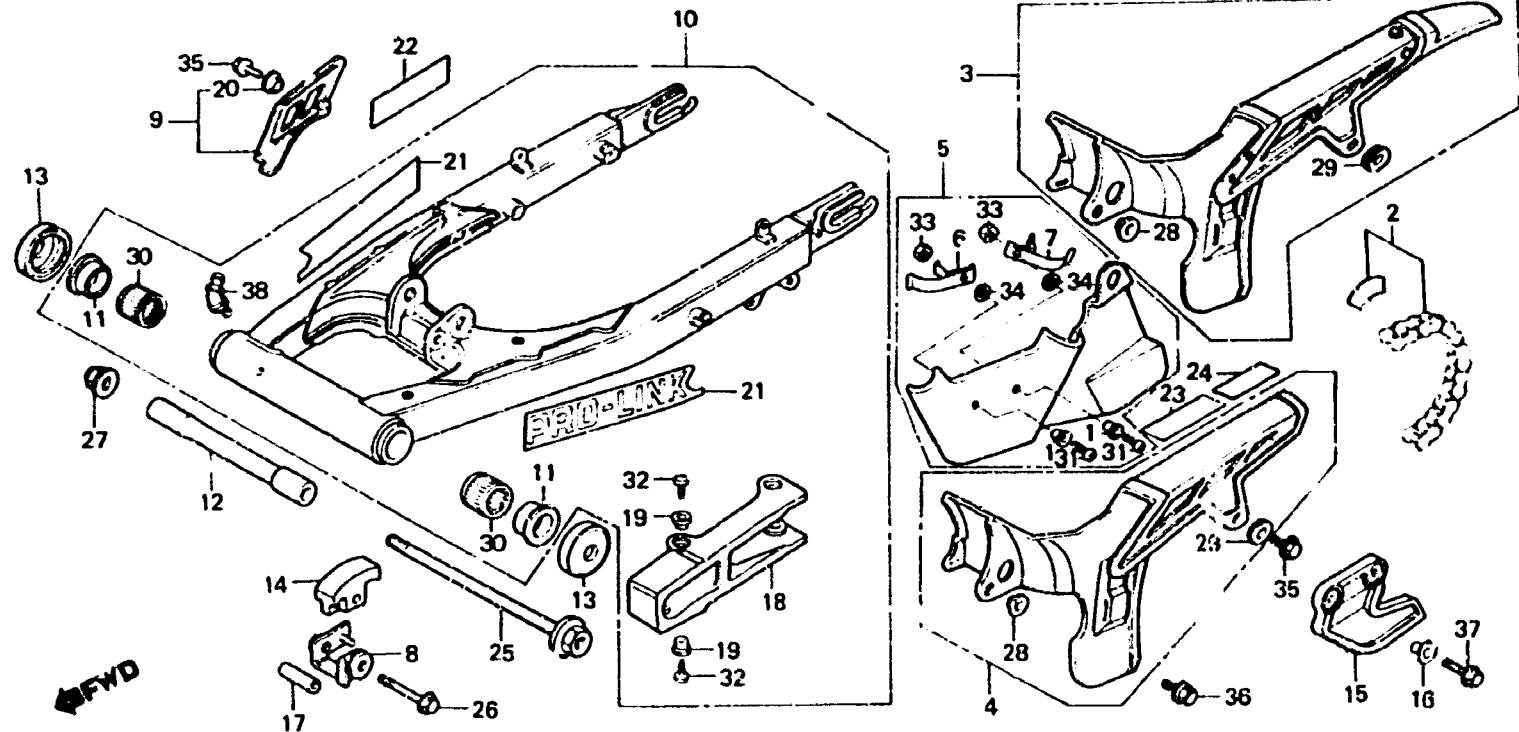
F-20

Rear fork • Chain case

Fourche arrière • Carter de chaîne

Hintere Schwinge • Kettenschutz

Horquilla trasera • Caja de cadena



BMG2 - 54

Item d'entretien	T.D.R.	N° de pl.	N° de pièce	Description	N° de requis XL600							N° de série	Code de zone	
					Rd	Ld	Rr	Lr	Rc	Rr				
			52100-MG2-670	ENS. FOURCHE AR.	1	-	1	-	-	-	-	-		CM
			52100-MG2-630	ENS. FOURCHE AR.	-	-	-	1	-	-	-	5015429		SW
		*	52100-MG2-700	ENS. FOURCHE AR.	-	-	-	-	1	-	-			SW
			52100-MG2-890	ENS. FOURCHE AR.	-	-	-	-	1	-	-			AR,E,ED,F,FI,G
		*	52100-MG2-900	ENS. FOURCHE AR.	-	-	-	-	1	-	-			IT,SA,SD,2G
		*	52100-ML6-670ZA	ENS. FOURCHE AR. *YR-112M-U*	-	-	-	-	-	1	-			CM
		*	52100-MG2-780	ENS. FOURCHE AR.	-	-	-	-	-	-	1			ED,F,G,2G
		*	52100-ML6-770	ENS. FOURCHE AR.	-	-	-	-	-	-	1			CM
		11	52109-430-300	BAGUE DE BUTEE DE PIVOT	2	2	2	2	2	2	2			
		12	52141-KFO-000	COLLIER CENTRAL DE FOURCHE AR.	1	1	1	1	1	1	1			
		13	52144-356-003	CHAPEAU DE CACHE-POUSSIÈRE FOURCHE AR.	2	2	2	2	2	2	2			
			52144-356-005	CHAPEAU DE CACHE-POUSSIÈRE FOURCHE AR.	2	2	2	2	2	2	2			
		14	52155-KFO-005	GLISSIÈRE DE CHAÎNE	1	1	1	1	-	-	-			

2-D2

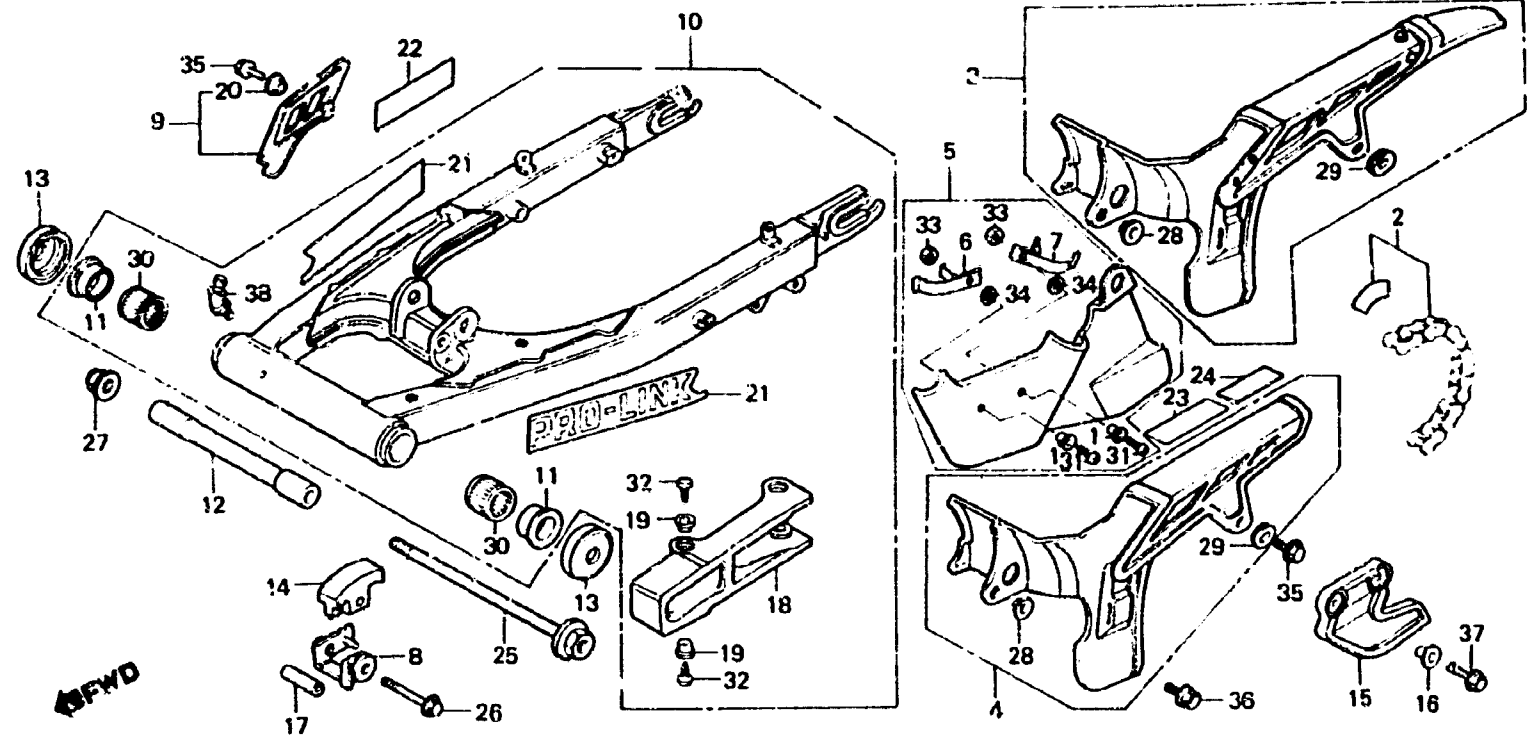
F-20

Rear fork • Chain case

Fourche arrière • Carter de chaîne

Hintere Schwinge • Kettenschutz

Horquilla trasera • Caja de cadena



BMG2 - 54

Item d'entretien.	T.D.R.	N° de réf.	N° de pièce	Description	N° de requis XL600								N° de série	Code de zone
					Rd	Ld	Rr	Lr	Rg	Rh	Ri	Rj		
			52155-MG2-891	GLISSIÈRE DE CHAÎNE	-	-	-	-	1	1	1			
		15	52156-KB7-000	GAÛDE DE CHAÎNE	1	1	1	1	1	1	1			
		16	52159-KB7-000	COLLIER DE GARDE DE CHAÎNE	2	2	2	2	2	2	2			
		17	52159-189-000	COLLIER DE ROULEAU DE CHAÎNE	1	1	1	1	1	1	1			
		18	52170-KFO-003	COULISSEAU, CHAÎNE	1	1	1	1	-	-	-			
			52170-KFO-005	COULISSEAU, CHAÎNE	1	1	1	1	-	-	-			
			52170-KKO-771	COULISSEAU, CHAÎNE	-	-	-	-	1	1	1			
		19	52171-MC4-000	COLLIER DE COULISSEAU DE CHAÎNE	4	4	4	4	4	4	4			
		20	61101-441-000	COLLIER DE FIXATION DE GARDE-BOUE AV.	1	1	1	1	1	1	1			
		21	87121-GC4-300	EMBLEME DE FOURCHE AR.	2	2	2	2	-	-	-			
			87121-KKO-770	EMBLEME DE FOURCHE AR.	-	-	-	-	2	-	-			CM
			87121-MG2-700	EMBLEME DE FOURCHE AR.	-	-	-	-	2	-	-			AR, E, ED, F, FI, G IT, SA, SD, SW, U 2G
			87121-ML6-670	MARQUE DE FOURCHE AR.	-	-	-	-	-	2	-			
			87121-KL3-760	MARQUE DE FOURCHE AR.	-	-	-	-	-	-	2			

2-D3

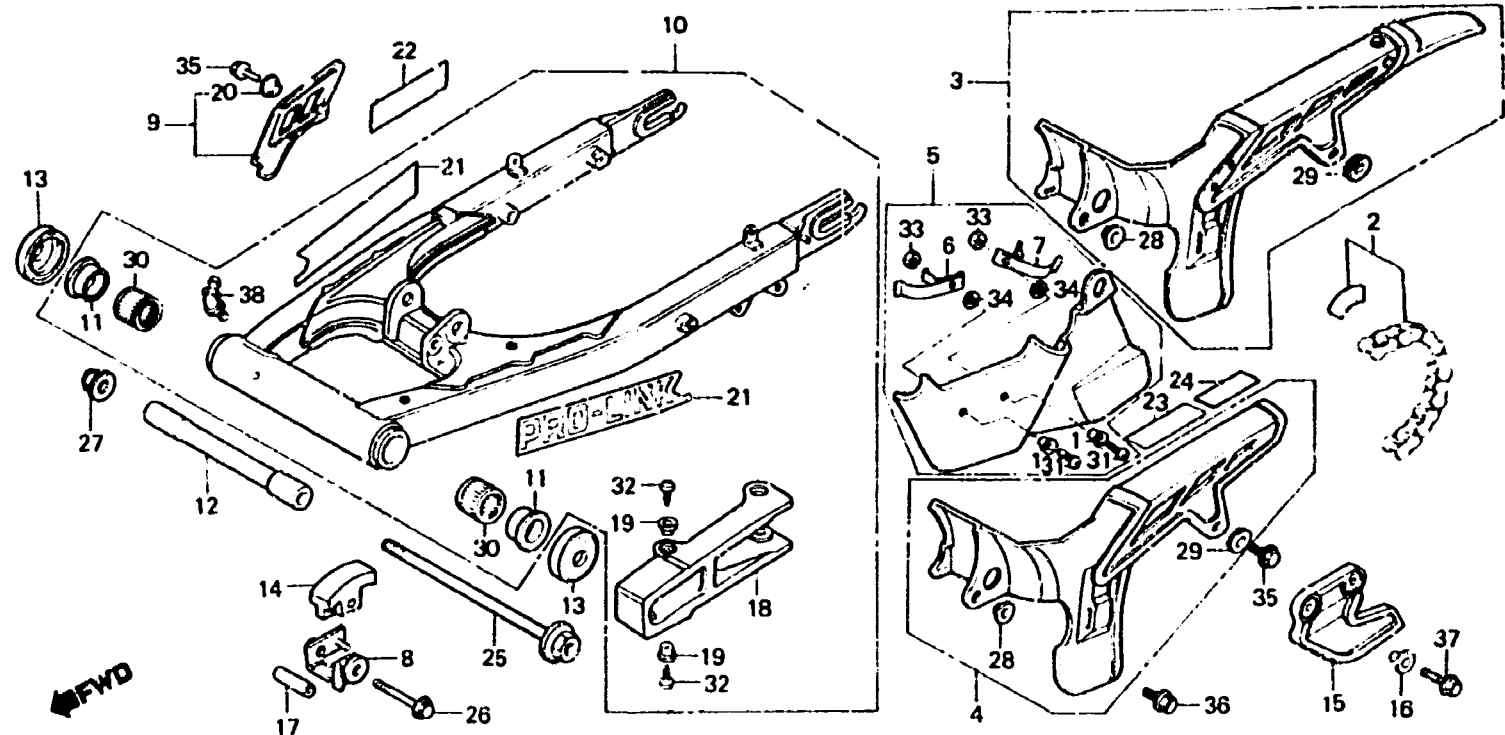
F-20

Rear fork • Chain case

Fourche arrière • Carter de chaîne

Hintere Schwinge • Kettenschutz

Horquilla trasera • Caja de cadena



BMG2-54

Item d'entretien	T.D.R.	N° de réf.	N° de pièce	Description	N° de requis XL600				N° de série	Code de zone			
					Rd	Ld	Rz	Lz			Rr	Rc	Rh
		22	87504-028-870	PLAQUE D'AVERTISSEMENT DE POT D'ECHAPPEMENT	1	-	1	-	1	1	1	CM
			87504-428-720	PLAQUE D'AVERTISSEMENT DE POT D'ECHAPPEMENT (FRENCH)	1	-	1	-	1	1	1	CM
		23	87505-MG2-600	PLAQUE D'AVERTISSEMENT DE PNEU	1	1	-	1	1	-	-	AR,B,E,ED,FI,G IT,SD,SW,U,2G
			87505-MG2-620	PLAQUE D'AVERTISSEMENT DE PNEU	1	1	-	1	1	-	-	F
			87505-MG2-660	PLAQUE D'AVERTISSEMENT DE PNEU	1	-	-	-	1	-	-	SA
			87505-MG2-670	PLAQUE D'AVERTISSEMENT DE PNEU	1	-	1	-	1	1	-	CM
			87505-MG2-720	PLAQUE D'AVERTISSEMENT DE PNEU (FRENCH)	1	-	1	-	1	1	-	CM
		*	87505-MG2-780	PLAQUE D'AVERTISSEMENT DE PNEU	-	-	-	-	-	-	1	F
		*	87505-MG2-910	PLAQUE D'AVERTISSEMENT DE PNEU	-	-	-	-	-	-	1	ED,G,2G
		*	87505-ML6-730	PLAQUE D'AVERTISSEMENT DE PNEU	-	-	-	-	-	-	1	CM
		*	87505-ML6-770	PLAQUE D'AVERTISSEMENT DE PNEU	-	-	-	-	-	-	1	CM
		24	87509-MG2-600	ETIQUETTE D'AVERTISSEMENT CHAINE DE COMMANDE	1	1	-	1	1	-	-	AR,B,E,ED,FI,G IT,SA,SD SW,U 2G
			87509-MG2-620	ETIQUETTE D'AVERTISSEMENT CHAINE DE COMMANDE	1	1	-	1	1	-	-	F

2-D4

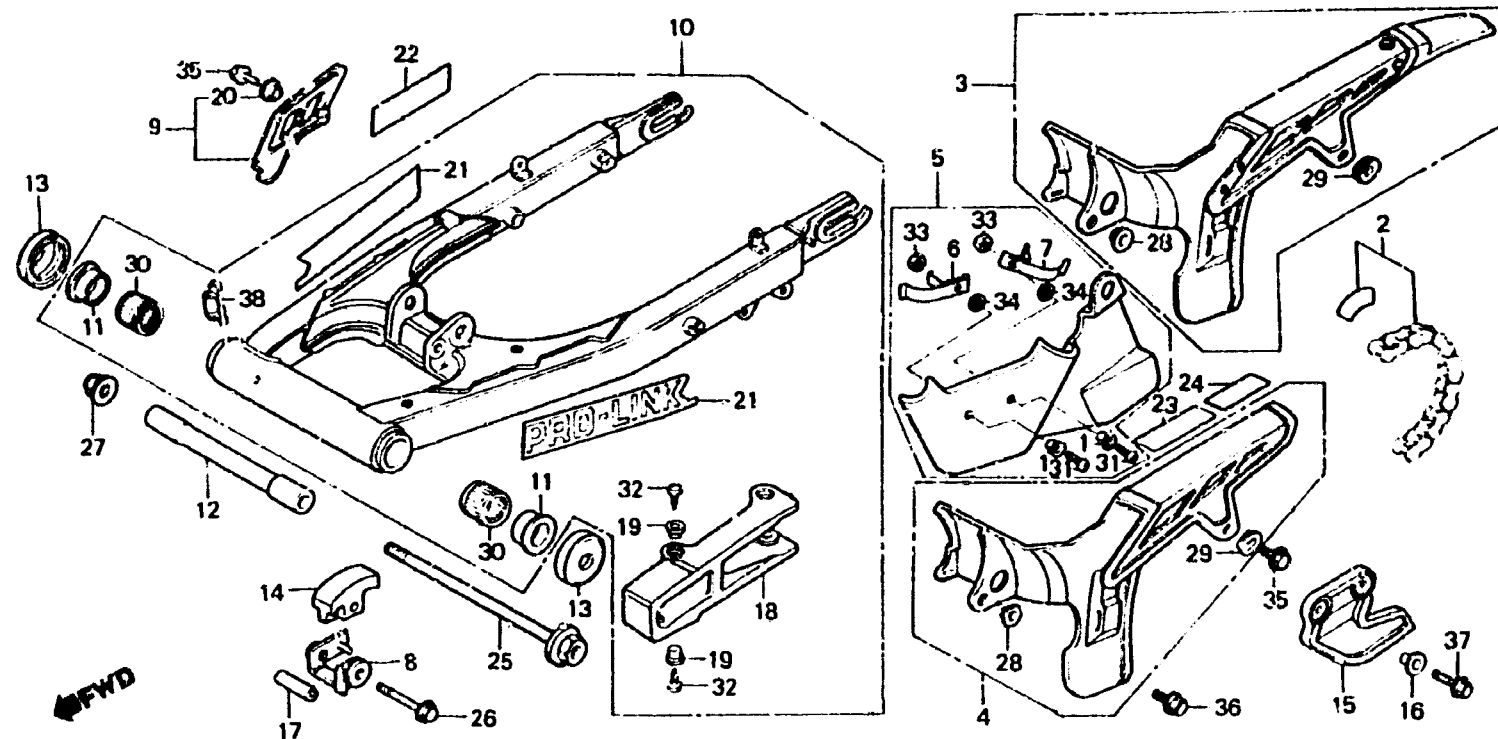
F-20

Rear fork • Chain case

Fourche arrière • Carter de chaîne

Hintere Schwinge • Kettenschutz

Horquilla trasera • Caja de cadena



BMG2-54

Item d'entretien	T.D.R.	N° de réf.	N° de pièce	Description	N° de requis XL600								N° de série	Code de zone
					Rd	Ld	Ré	Le	Rv	Rg	Rh			
			87509-MG2-670	ETIQUETTE D'AVERTISSEMENT CHAINE DE COMMANDE	1	-	1	-	1	1	-	-	CM	
			87509-MG2-720	ETIQUETTE D'AVERTISSEMENT CHAINE DE COMMANDE (FRENCH)	1	-	1	-	1	1	-	-	CM	
		*	87509-ML6-730	ETIQUETTE D'AVERTISSEMENT CHAINE DE COMMANDE	-	-	-	-	-	-	1	-	CM,F	
		*	87509-ML6-770	ETIQUETTE D'AVERTISSEMENT CHAINE DE COMMANDE	-	-	-	-	-	-	1	-	CM,ED,G,2G	
		25	90121-MG3-000	BOULON DE PIVOT DE FOURCHE AR.	1	1	1	1	1	1	1	1		
		26	90176-MG3-000	BOULON DE BRIDE, 6X45	1	1	1	1	1	1	1	1		
		27	90305-GE8-003	ECROU DE BRIDE, 11MM	1	1	1	1	1	1	1	1		
		28	90512-300-000	RONDELLE, 6X20	1	1	1	1	1	1	1	1		
		29	90513-323-000	RONDELLE, 6X9	1	1	1	1	1	1	1	1		
		30	91071-MA0-003	COUSSINET DE PIVOT DE FOURCHE AR. (TOYO)	2	2	2	2	2	2	2	2		
			91071-MA0-004	COUSSINET DE PIVOT DE FOURCHE AR. (TOMUSON)	2	2	2	2	2	2	2	2		

2-D5

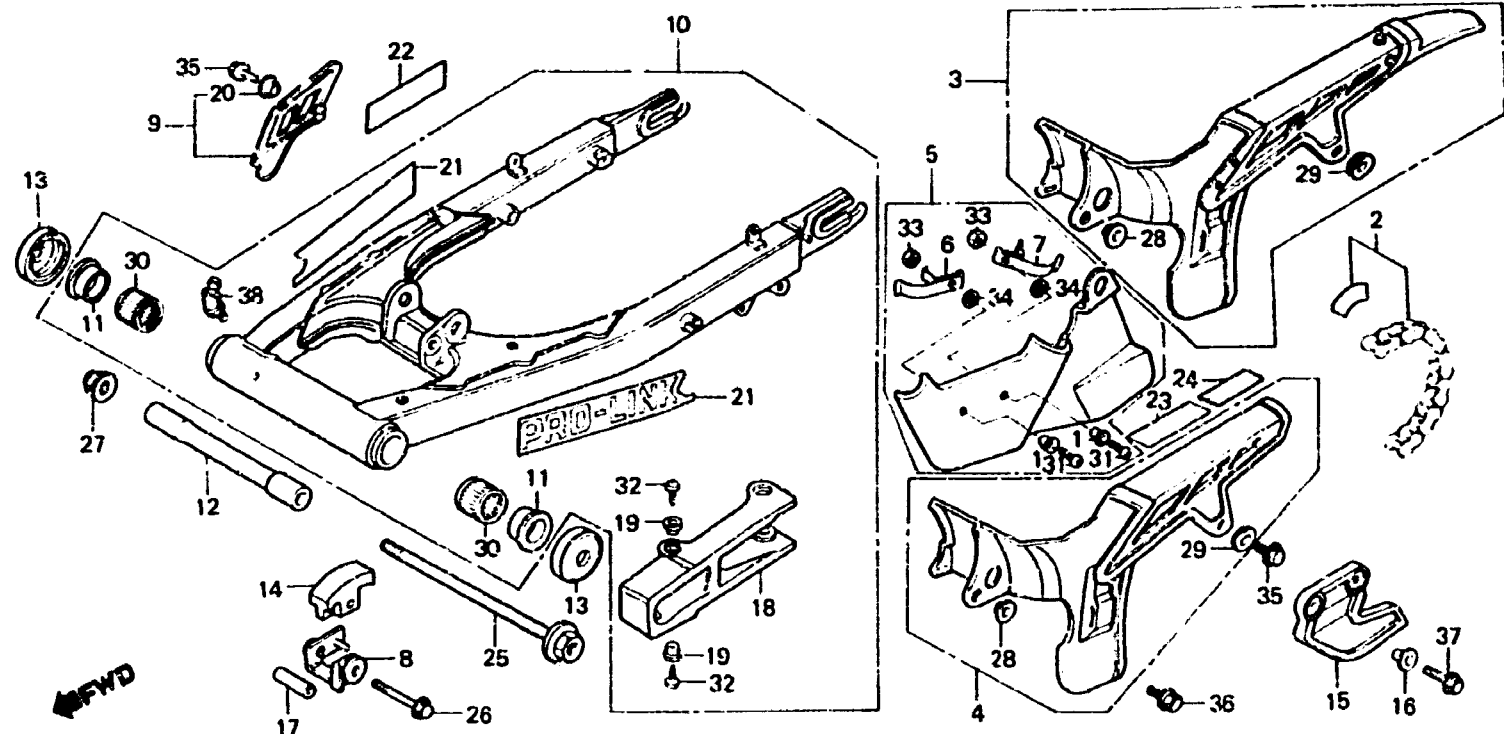
F-20

Rear fork • Chain case

Fourche arrière • Carter de chaîne

Hintere Schwinge • Kettenschutz

Horquilla trasera • Caja de cadena



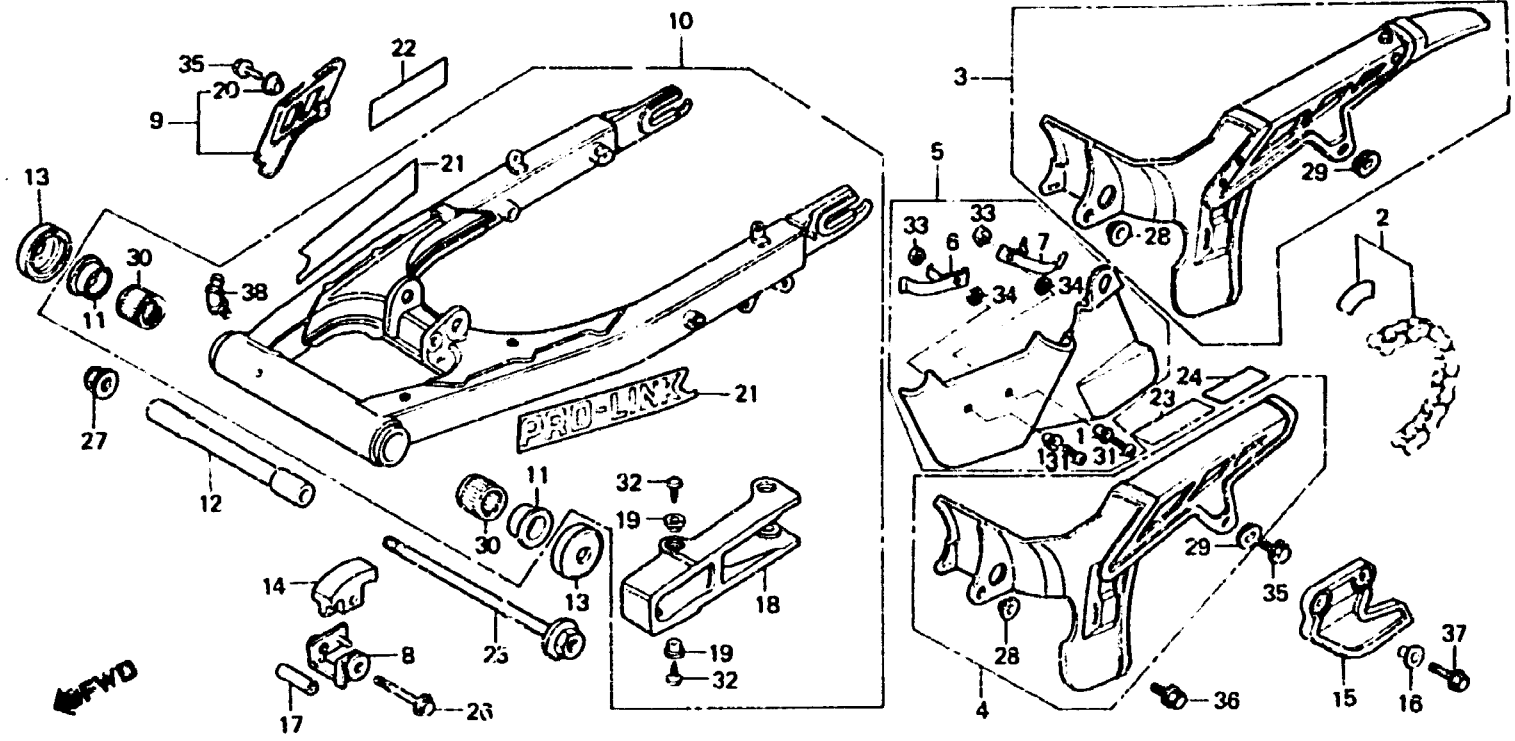
BMG2 - 54

Item d'entretien	T.D.R.	N° de réf.	N° de pièce	Description	N° de requis XL600						N° de série	Code de zone
					Ro	Lo	Rc	Lt	Rr	Rg		
		31	93500-04012-0A	VIS A TETE CYLINDRIQUE, 4X12	2	-	-	2	-	-	-	ED
					2	-	-	-	2	-	2	FI,G,U,2G
					-	-	-	-	2	-	-	SD
		32	93901-26110	VIS AUTO-TARAUDEUSE, 6X12	4	4	4	4	4	4	4	
		33	94001-04000 OS	ECROU HEX., 4MM	2	-	-	2	-	-	-	ED
					2	-	-	-	2	-	2	FI,G,U,2G
					-	-	-	-	2	-	-	SD
		34	94101-04000	RONDELLE PLATE, 4MM	2	-	-	2	-	-	-	ED
					2	-	-	-	2	-	2	FI,G,U,2G
					-	-	-	-	2	-	-	SD
		36	95700-06010-00	BOULON DE BRIDE, 6X10	2	2	-	-	-	-	-	B,CM,E,ED,F,G
			90170-MG3-000	BOULON DE BRIDE, 6X10	2	-	-	-	2	-	2	IT,SA,SD,SW,U
					-	-	2	2	2	2	2	AR,FI,2G
					-	-	-	-	-	-	-	B,CM,E,ED,F,G
		36	95700-06014-00	BOULON DE BRIDE, 6X14	1	1	-	-	-	-	-	B,CM,E,ED,F,G
			90172-MG3-000	BOULON DE BRIDE, 6X16	1	-	-	-	1	-	1	IT,SA,SD,SW,U
					-	-	1	1	1	1	1	AR,FI,2G
					-	-	-	-	-	-	-	B,CM,E,ED,F,G
					-	-	-	-	-	-	-	IT,SA,SD,SW,U

2-D6

F-20

Rear fork • Chain case
 Fourche arrière • Carter de chaîne
 Hintere Schwinge • Kettenschutz
 Horquilla trasera • Caja de cadena



BMG2 - 54

Item d'entretien	T.D.R.	IP de réf.	IP de pièce	Description	N° de requis XL600								N° de série	Code de zone
					Rd	Ld	Rr	Lr	Rc	Rv				
		37	96000-06020-00	BOULON DE BRIDE, 6X20	2	2	2	2	2	2	2			
		38	96201-90000	GRAISSEUR B.T&S	1	1	1	1	1	1	1			

2-D7

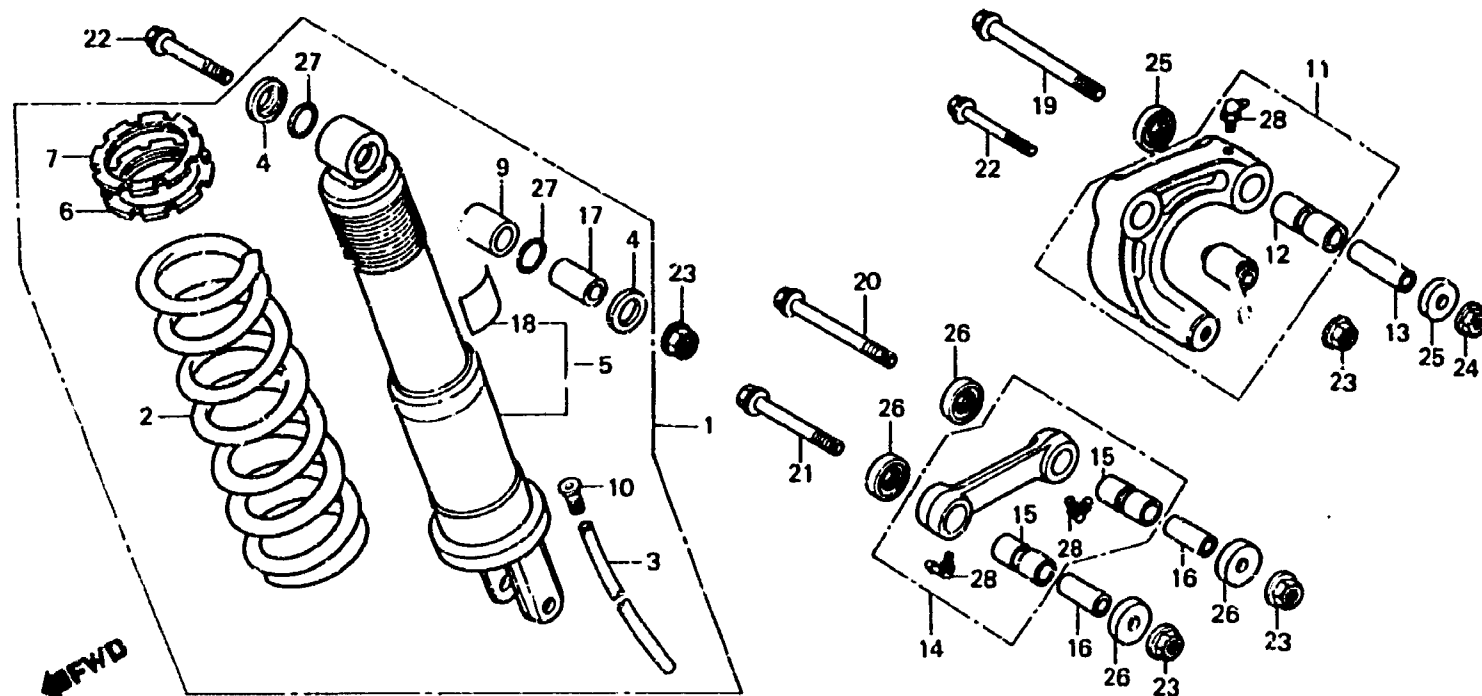
F-21

Rear cushion

Amortisseur arrière

Hinterer Stoßdämpfer

Amortiguador trasero



BMG2 - 37A

Item d'entretien	T.D.R.	N° de réf.	N° de pièce	Description	N° de requis XL600						N° de série	Code de zone
					Ro	Lo	Rt	Lt	Rr	Rg		
ENS. AMORTISSEUR AR.	0.7	1	52400-MG2-003ZA	ENS. AMORTISSEUR AR. *R-110*	1	1	1	-	-	-	-	
• ENS. BRAS D'AMORTISSEUR			52400-MG2-003ZB	ENS. AMORTISSEUR AR. *R-119*	-	-	-	1	-	-	-	
RESSORT D'AMORTISSEUR AR.	0.9		52400-MG2-003ZC	ENS. AMORTISSEUR AR. *B-106*	-	-	-	-	1	1	-	CM
• AMORTISSEUR COMP. AR.			52400-MG2-003ZD	ENS. AMORTISSEUR AR. *R-134*	-	-	-	-	1	-	-	AR,E,ED,F,FI,G
BAGUE INFERIEUR D'AMORTISSEUR	0.8											IT,SA,SD,SW,U
• BAGUE SUPERIEUR D'AMORTISSEUR			52400-MG2-781ZA	ENS. AMORTISSEUR AR. *B-106*	-	-	-	-	-	-	1	2G
• BAGUE DE BRAS D'AMORTISSEUR			52400-MG2-781ZB	ENS. AMORTISSEUR AR. *R-134*	-	-	-	-	-	-	1	F
ENS. TIGE DE RACCORD	0.3	*	52400-ML6-731ZA	ENS. AMORTISSEUR AR. *B-106*	-	-	-	-	-	-	1	F
AMORTISSEUR		*	52400-ML6-731ZB	ENS. AMORTISSEUR AR. *B-106*	-	-	-	-	-	-	1	CM
BAGUE DE TIGE DE RACCORD	0.4	*	52400-ML6-771ZA	ENS. AMORTISSEUR AR. *B-106*	-	-	-	-	-	-	1	ED,G,2G
AMORTISSEUR		*	52400-ML6-771ZB	ENS. AMORTISSEUR AR. *R-134*	-	-	-	-	-	-	1	ED,G,2G
COLLIER SUPERIEUR	0.5	*										
D'AMORTISSEUR												

2-D8

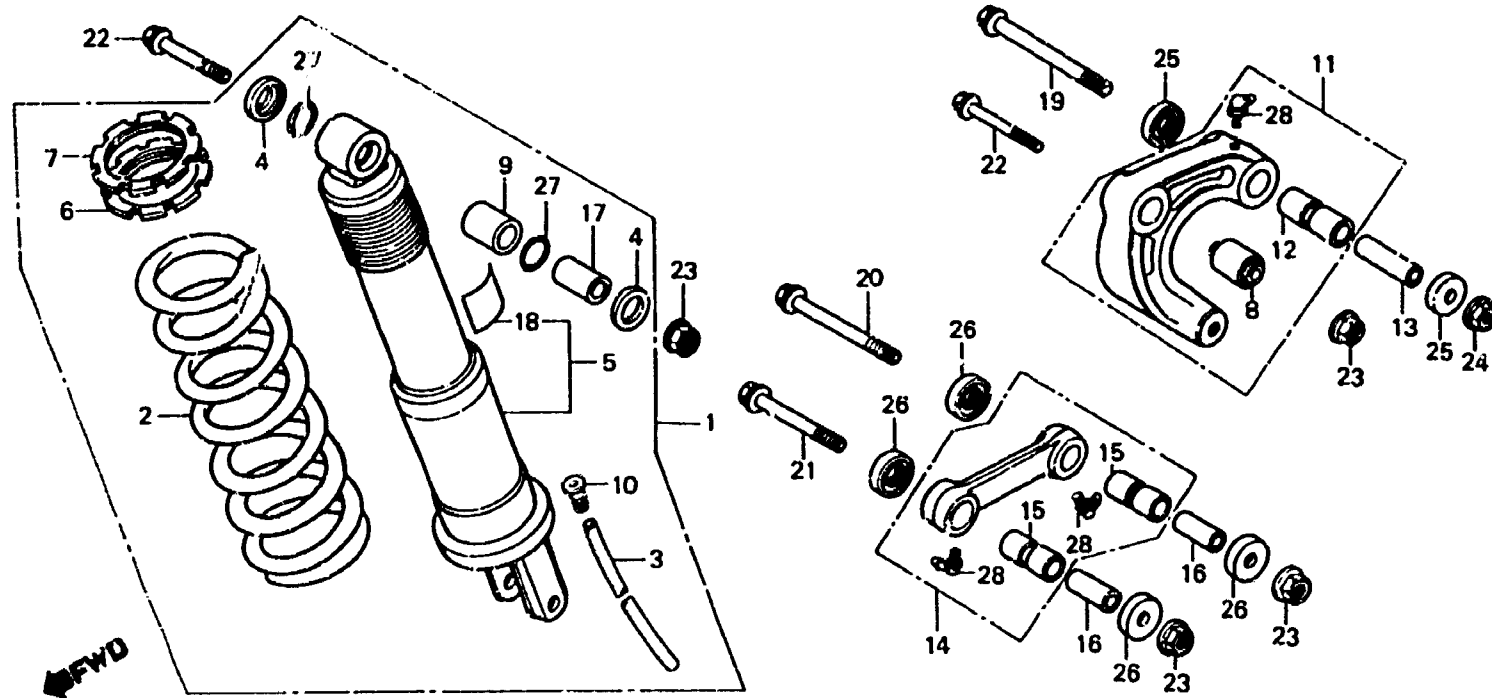
F-21

Rear cushion

Amortisseur arrière

Hinterer Stoßdämpfer

Amortiguador trasero



BMG2 - 37A

Item d'entretien	T.D.R.	N° de réf.	N° de pièce	Description	N° de requis XL600							N° de série	Code de zone	
					Rd	Ld	Rc	Lt	Rr	Rg	Rz			
		2	52401-MG2-003ZA	RESSORT D'AMORTISSEUR AR.										
				R-110	1	1	1	-	-	-	-			
			52401-MG2-003ZB	RESSORT D'AMORTISSEUR AR.					1	-	-			
				R-119	-	-	-	-	1	-	-			
			52401-MG2-003ZC	RESSORT D'AMORTISSEUR AR.							1	1	1	CM
				B-106	-	-	-	-	-	1	1	1		
			52401-MG2-003ZD	RESSORT D'AMORTISSEUR AR.								1		AR,E,ED,F,FI,G IT,SA,SD,SW,U 2G
				R-134	-	-	-	-	-	1	-	1		
		3	52405-KB7-003	TUYAU DE DRAINAGE	1	1	1	1	1	1	1	1		
		4	52408-KB7-003	BOUCHON DE CACHE-POUSSIERE	2	2	2	2	2	2	2	2		
		5	52410-MG2-003	AMORTISSEUR COMP. AR.	1	1	1	1	1	1	-			
		*	52410-MG2-781	AMORTISSEUR COMP. AR.	-	-	-	-	-	-	1		F	
		*	52410-ML6-731	AMORTISSEUR COMP. AR.	-	-	-	-	-	-	1		CM	
		*	52410-ML6-771	AMORTISSEUR COMP. AR.	-	-	-	-	-	-	1		ED,G,2G	
		6	52422-MA0-003	REGLAGE DE RESSORT	1	1	1	1	1	1	1	1		
		7	52423-MA0-003	ECROU DE REGULATEUR	1	1	1	1	1	1	1	1		
		8	52451-MA0-000	BAGUE INFERIEUR D'AMORTISSEUR	1	1	1	1	1	1	1	1		
		9	52452-KB7-003	BAGUE SUPERIEUR D'AMORTISSEUR	1	1	1	1	1	1	1	1		

2-D9

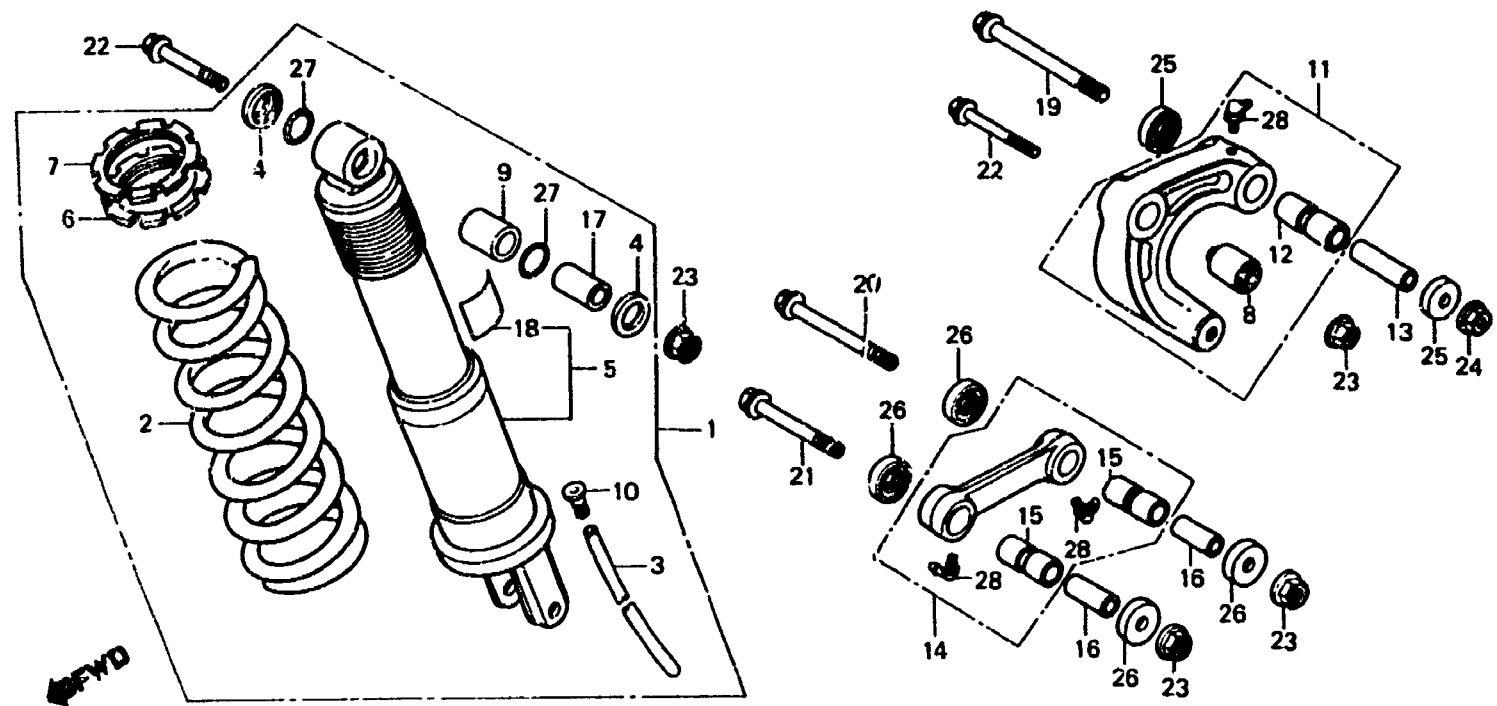
F-21

Rear cushion

Amortisseur arrière

Hinterer Stoßdämpfer

Amortiguador trasero



BMG2 - 37A

Item d'entretien	T.D.R.	N° de réf.	N° de pièce	Description	N° de requis XL600								N° de série	Code de zone
					Ro	Ld	Rc	Lc	Rr	Rc	Rr	Rr		
		•10	52458-KB7-003	RACCORD DE TUYAU	1	1	1	1	1	1	1			
		11	52460-KF0-000	ENS. BRAS D'AMORTISSEUR	1	1	1	1	1	1	1			
		•	52460-KF0-010	ENS. BRAS D'AMORTISSEUR										
		12	52462-KF0-003	BAGUE DE BRAS D'AMORTISSEUR	1	1	1	1	1	1	1			
		13	52463-KF0-000	COLLIER DE PIVOT DE BRAS AMORTISSEUR	1	1	1	1	1	1	1			
		14	52470-KF0-000	ENS. TIGE DE RACCORD AMORTISSEUR	1	1						5006597	B,CM,E,ED,F,G IT,SA,SD,SW,U	
			52470-KF0-010	ENS. TIGE DE RACCORD AMORTISSEUR	1				1		1	5006598	AR,FI,2G B,CM,E,ED,F,G IT,SA,SD,SW,U	
					1	1							B,CM,E,ED,F,G IT,SA,SD,SW,U	
		16	52472-MA0-013	BAGUE DE TIGE DE RACCORD AMORTISSEUR	2	2	2	2	2	2	2			
		16	52473-MA0-010	COLLIER DE PIVOT DE TIGE RACCORD	2	2	2	2	2	2	2			

2-D10

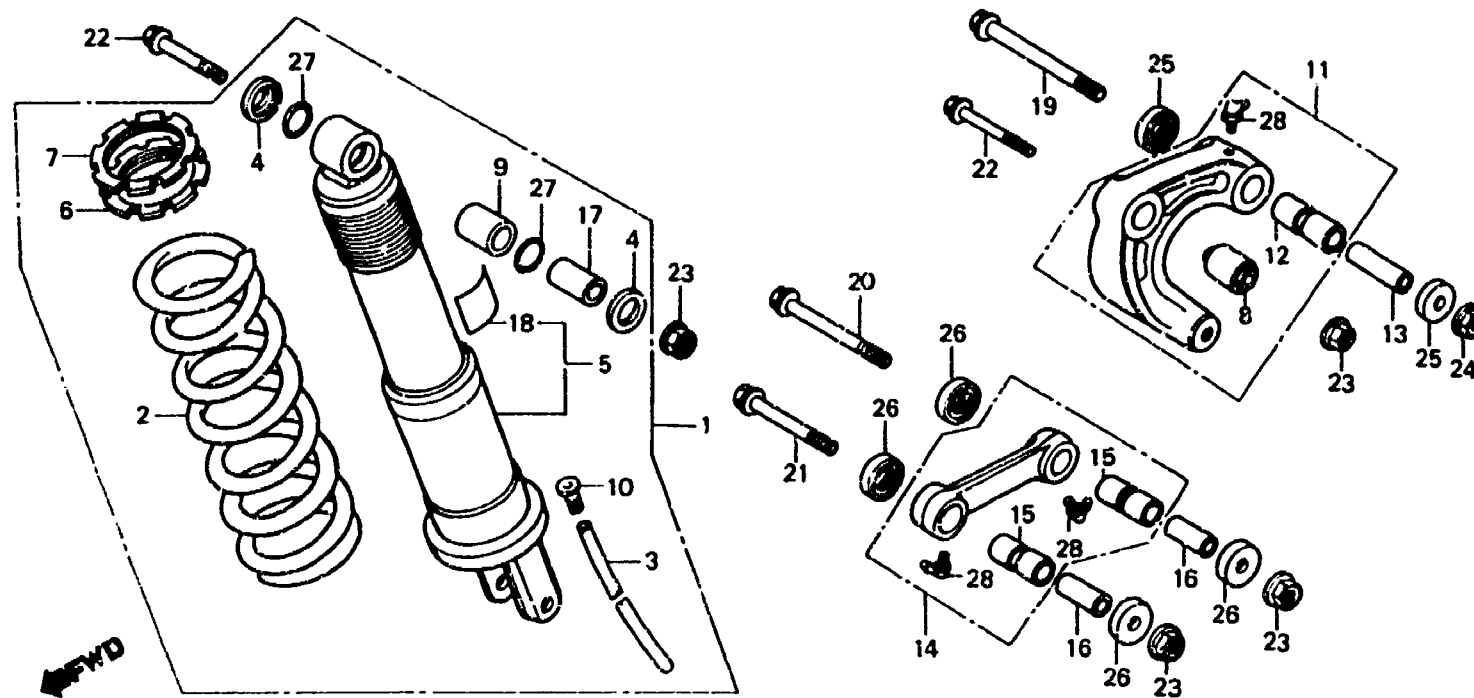
F-21

Rear cushion

Amortisseur arrière

Hinterer Stoßdämpfer

Amortiguador trasero



BMG2 - 37A

Item d'entretien	T.D.R.	N° de réf.	N° de pièce	Description	N° de requis XL600								N° de série	Code de zone
					Rd	Ld	Rc	Lc	Rr	Rc	Rr	Rr		
		17	52486-KB7-003	COLLIER SUPERIEUR D'AMORTISSEUR	1	1	1	1	1	1	1			
		•18	87516-MG2-781	ETIQUETTE D'AVERTISSEMENT D'AMORTISSEUR AR.	-	-	-	-	-	-	1	F	
		•	87516-ML6-731	ETIQUETTE D'AVERTISSEMENT D'AMORTISSEUR AR.	-	-	-	-	-	-	1	CM	
		•	87516-ML6-771	ETIQUETTE D'AVERTISSEMENT D'AMORTISSEUR AR.	-	-	-	-	-	-	1	CM,ED,G,2G	
		19	90128-KFO-000	BOULON DE BRIDE, 12X90	1	1	1	1	1	1	1			
		20	S0129-KFO-000	BOULON DE BRIDE, 10X77	1	1	1	1	1	1	1			
		21	90151-MG3-000	BOULON DE BRIDE, 10X65	1	1	1	1	1	1	1			
		22	90153-KFO-000	BOULON DE BRIDE, 10X55	2	2	2	2	2	2	2			
		23	90304-GE8-003	ECROU U, 10MM	4	4	4	4	4	4	4			
		24	90306-KFO-003	ECROU DE BRIDE, 12MM	1	1	1	1	1	1	1			
		25	91261-KA3-711	JOINT DE PIVOT DE BRAS D'AMORTISSEUR	2	2	2	2	2	2	2			
			91261-KA3-712	JOINT DE PIVOT DE BRAS D'AMORTISSEUR	2	2	2	2	2	2	2			

2-D11

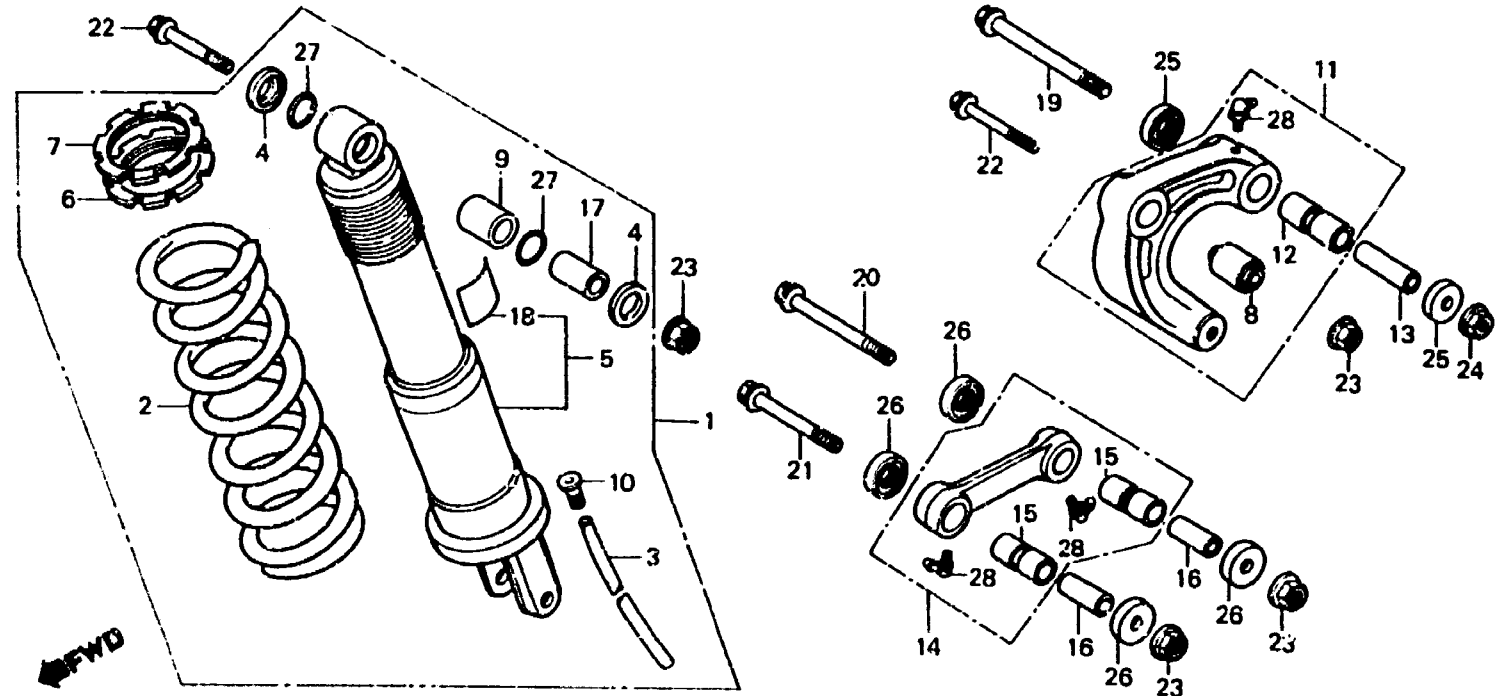
F-21

Rear cushion

Amortisseur arrière

Hinterer Stoßdämpfer

Amortiguador trasero



BMG2 - 37A

Item d'entretien	T.D.R.	N° de réf.	N° de pièce	Description	N° de requis XL600								N° de série	Code de zone
					Rd	Ld	Rr	Lr	Rl	Rg	Rm			
		26	91262-KA3-711	JOINT DE PIVOT DE TIGE DE RACCORD D'AMORTISSEUR	4	4	4	4	4	4	4			
			91262-KA3-712	JOINT DE PIVOT DE TIGE DE RACCORD D'AMORTISSEUR	4	4	4	4	4	4	4			
		27	91351-KB7-003	CACHE-POUSSIÈRE B	2	2	2	2	2	2	2			
		28	96201-80000	GRAISSEUR B.T6S	3	3	3	3	3	3	3			

2-D12

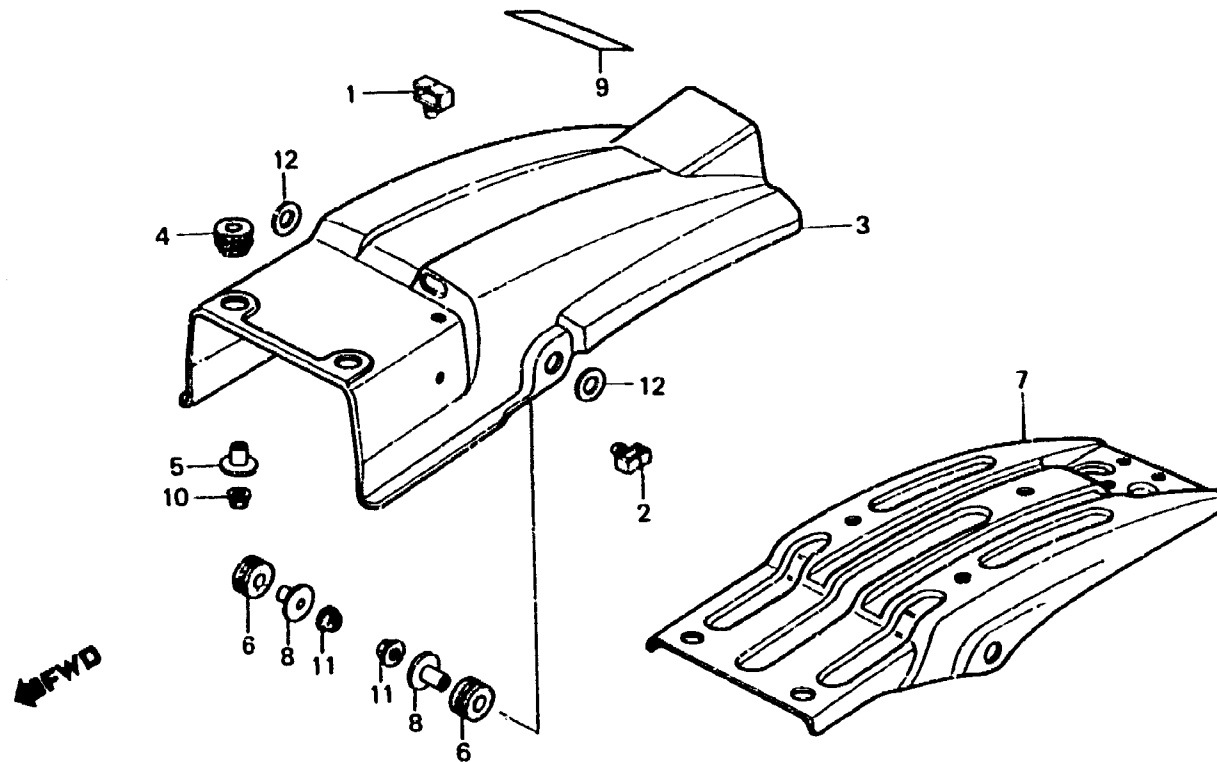
F-22

Rear fender
(CM)

Garde-boue arrière
(CM)

Hinterer Kotflügel
(CM)

Parafango trasero
(CM)



BMG2 38

Item d'entretien	T.D.R.	N° de réf.	N° de pièce	Description	N° de requis XL600						N° de série	Code de zone	
					Ro	Lo	Fl	Lt	Rv	Rc			Rt
GARDE-BOUE AR.	0.3	1	32985-MG2-000	ANNEAU DE FIL	1	-	1	-	1	1	1	CM
PIECE DE GARDE-BOUE AR.	0.2	2	32985-300-000	ANNEAU DE FIL	2	-	2	-	2	2	2	CM
		3	80100-MG2-670ZA	GARDE-BOUE AR. *R-110*	1	-	1	-	-	-	-	CM
			80100-MG2-670ZB	GARDE-BOUE AR. *R-119*	-	-	-	-	1	-	-	CM
			80100-MG2-670ZD	GARDE-BOUE AR. *NH-138*	-	-	-	-	-	1	1	CM
		4	80101-MG2-000	COUSSIN DE GARDE-BOUE AR.	2	-	2	-	2	2	2	CM
		5	80102-MG2-000	COLLIER DE MONTAGE DE SIEGE	2	-	2	-	2	2	2	CM
		6	80105-028-000	TAMPON A DE GARDE-BOUE AR.	2	-	-	-	-	-	-	CM
			80103-MG2-000	COUSSIN DE GARDE-BOUE AR.	-	-	2	-	2	2	2	CM
		7	80110-MG2-670	PIECE DE GARDE-BOUE AR.	1	-	-	-	-	-	-	CM
			80110-KG0-000	PIECE DE GARDE-BOUE AR.	-	-	1	-	-	-	-	CM
			80110-KG0-010	PIECE DE GARDE-BOUE AR.	-	-	-	-	1	1	1	CM
		8	80117-MG2-000	COLLIER B DE FIXATION DE GARDE-BOUE AR.	2	-	-	-	-	-	-	CM
			80101-KB7-600	COLLIER, 8X12	-	-	2	-	2	2	2	CM
		9	87512-MG2-720	PLAQUE D'AVERTISSEMENT D'ACCESSOIRES ET DE CHARGE	1	-	1	-	1	1	1	CM
			87512-435-770	PLAQUE D'AVERTISSEMENT D'ACCESSOIRES ET DE CHARGE	1	-	1	-	1	1	1	CM
		10	90301-473-003	ECROU U, 6MM	2	-	2	-	2	2	2	CM

2-D13

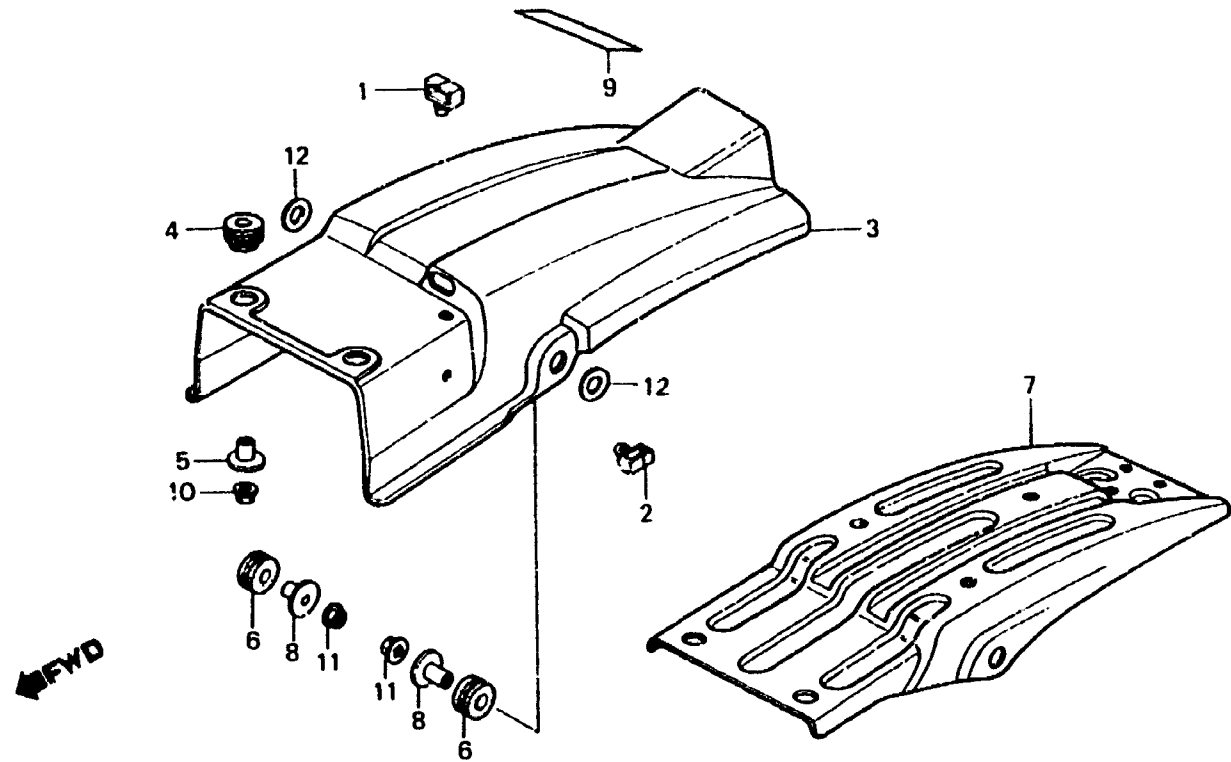
F-22

Rear fender
(CM)

Garde-boue arrière
(CM)

Hinterer Kotflügel
(CM)

Parafango trasero
(CM)



BMG2 38

Item d'entretien	T.D.R.	N° de réf.	N° de pièce	Description	N° de requis XL600						N° de série	Code de zone	
					Po	Lo	Fe	Le	Rv	Rc			Rn
		11	90309-428-731	ECROU DE BRIDE, 8MM	2	-	-	-	-	-	-	CM
			90309-KF0-003	ECROU DE BRIDE, 8MM	-	-	2	-	2	2	2	CM
		12	90505-425-000	RONDELLE, 8MM	2	-	2	-	-	-	-	CM

2-D14

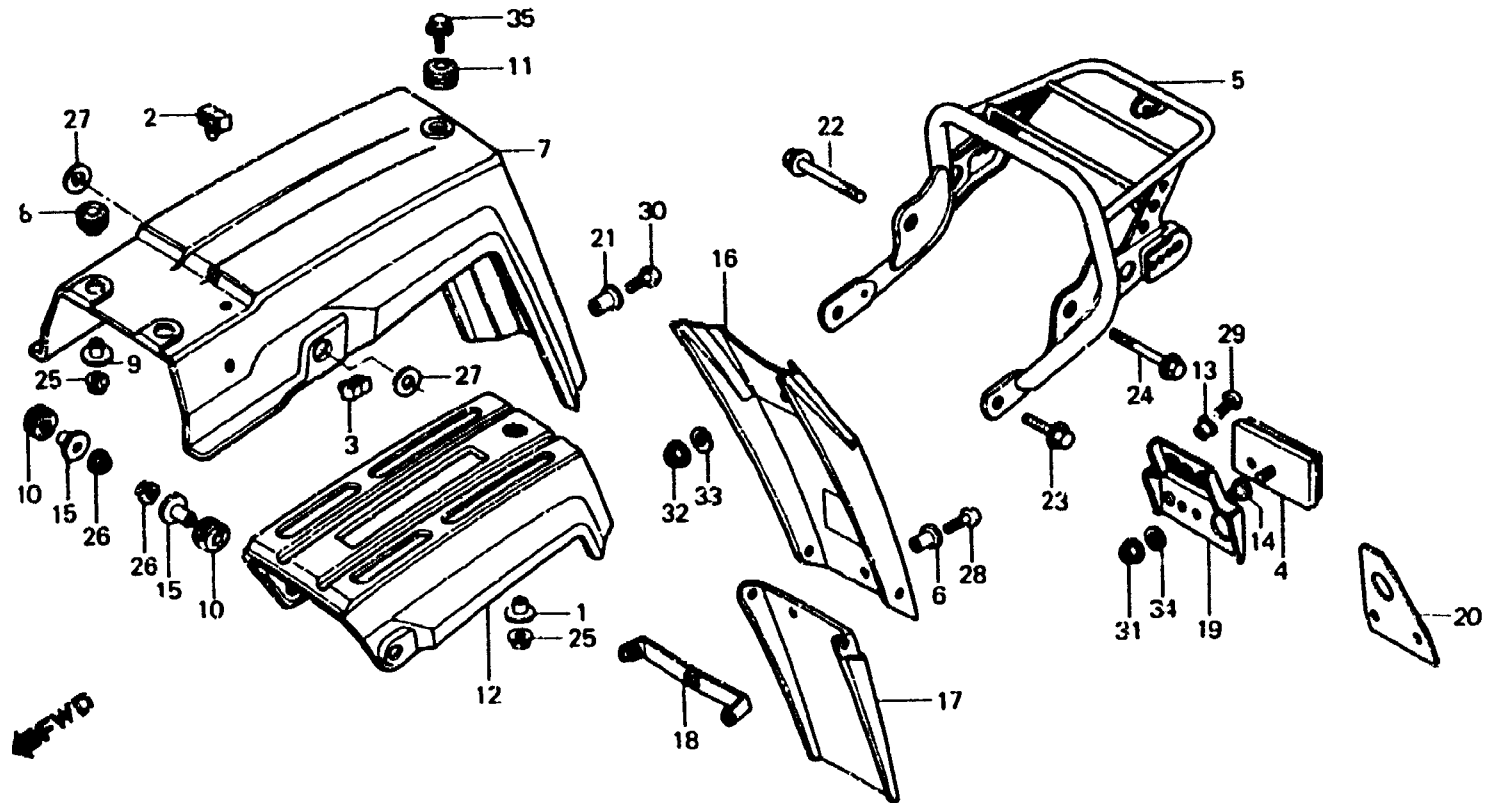
F-22-1

Rear fender
(AR,B,E,ED,F,FI,G,IT,SA,SD,SW,U,2G)

Garde-boue arrière
(AR,B,E,ED,F,FI,G,IT,SA,SD,SW,U,2G)

Hinterer Kotflügel
(AR,B,E,ED,F,FI,G,IT,SA,SD,SW,U,2G)

Parafango trasero
(AR,B,E,ED,F,FI,G,IT,SA,SD,SW,U,2G)



BMG2 55

Item d'entretien	T.D.R.	N° de réf.	N° de pièce	Description	N° de requie XI600							N° de série	Code de zone
					Rd	Ld	Rr	Lr	Rc	Lc	Fm		
TUYAU COMP. QUEUE	0.3	1	19052-KA4-000	COLLIER DE MONTAGE DE RADIATEUR	1	1	-	1	1	-	1		AR,B,E,ED,F,FI G,IT,SA,SD,SW,U 2G
• GARDE-BOUE AR.													
• PIECE D. GARDE-BOUE AR.	0.2	2	32985-MG2-000	ANNEAU DE FIL	1	1	-	1	1	-	1		AR,B,E,ED,F,FI G,IT,SA,SD,SW,U 2G
• BAVETTE A DE GARDE-BOUE AR.	0.1	3	32985-300-000	ANNEAU DE FIL	2	2	-	2	2	-	2		AR,B,E,ED,F,FI G,IT,SA,SD,SW,U 2G
• BAVETTE B DE GARDE-BOUE AR.													
		4	33741-MC7-611	CATADIOPTRE	1	1	-	1	-	-	-		AR,B,E,F,G,IT SA,SD,SW,U
					1	-	-	-	-	-	-	5052093	ED
			33741-MC7-612	CATADIOPTRE	1	-	-	-	-	-	-	5052094	ED
					-	-	-	-	1	-	1		AR,E,ED,F,FI,G IT,SA,SD,SW,U 2G
		5	50310-MG2-600ZA	TUYAU COMP. QUEUE •NH-105•	-	-	-	-	1	-	1		AR,B,E,ED,F,FI G,IT,SA,SD,SW,U 2G

2-D15

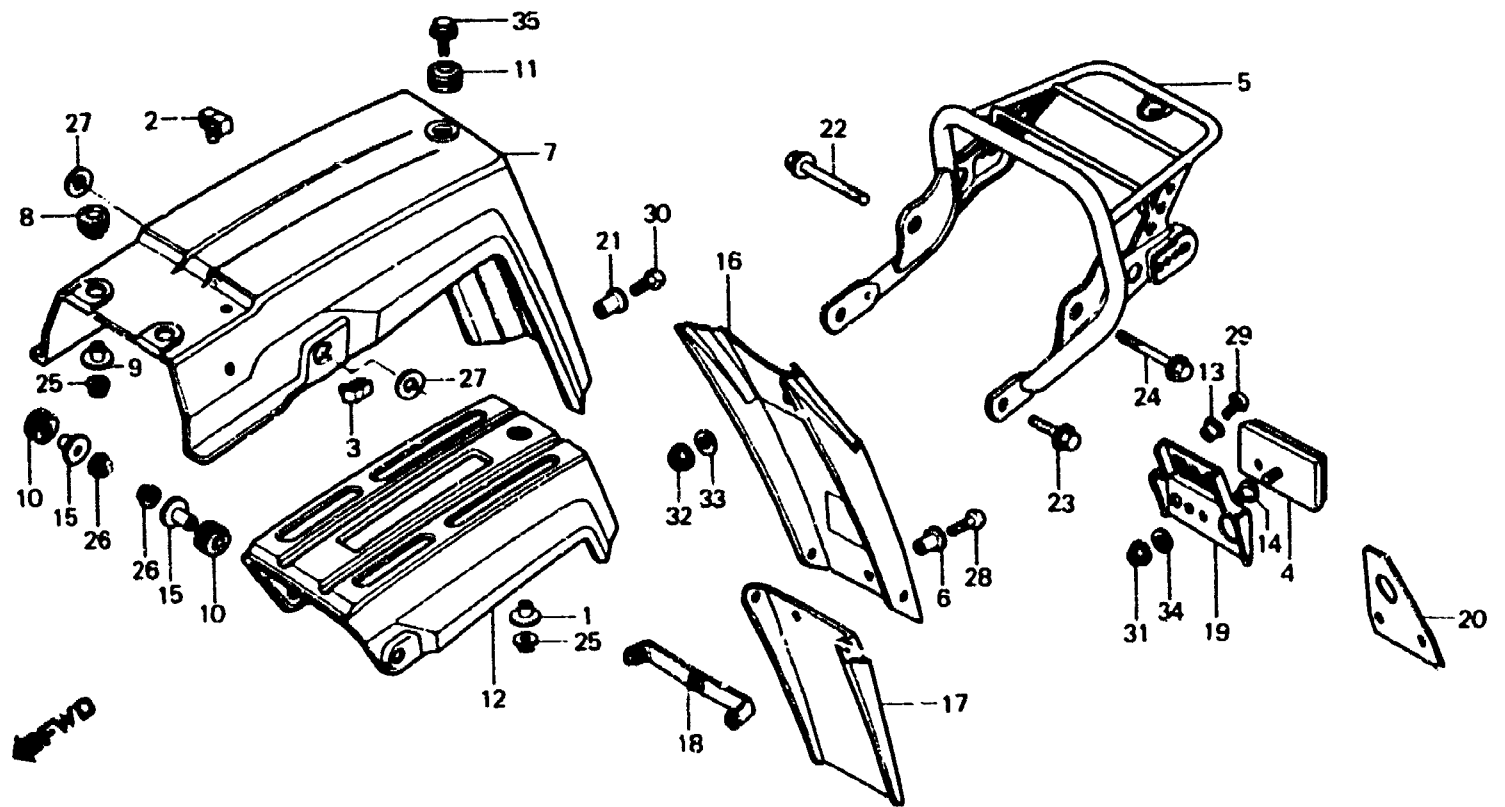
F-22-1

Rear fender
(AR,B,E,ED,F,FI,G,IT,SA,SD,SW,U,2G)

Garde-boue arrière
(AR,B,E,ED,F,FI,G,IT,SA,SD,SW,U,2G)

Hinterer Kotflügel
(AR,B,E,ED,F,FI,G,IT,SA,SD,SW,U,2G)

Parafango trasero
(AR,B,E,ED,F,FI,G,IT,SA,SD,SW,U,2G)



BMG2 55

Item d'entretien	T.D.R.	N° de réf.	N° de pièce	Description	N° de requas x1600						N° de série	Code de zone
					Rd	Ld	Rr	Lr	Rr	Rr		
			50310-MG2-6002B	TUYAU COMP. QUEUE •R-110•	-	1	-	-	-	-		
			50310-MG2-6002C	TUYAU COMP. QUEUE •P-119•	-	-	-	1	-	-		
		8	61304-292-000	COLLIER DE FIXATION DE PHARE	3	-	-	3	-	-		ED
					3	-	-	3	3	-		SW
		7	80100-MG2-600ZA	GARDE-BOUE AR. •R-110•	1	1	-	-	-	-		AR,B,E,ED,F,G IT,SA,SD,SW,U
			80100-MG2-600ZB	GARDE-BOUE AR. •NH-111•	1	-	-	-	-	-		AR,B,E,ED,F,G IT,SA,SD,SW,U
			80100-MG2-600ZC	GARDE-BOUE AR. •NH-1•	1	-	-	1	-	1		AR,B,E,ED,F,FI G,IT,SA,SD,SW,U 2G
			80100-MG2-600ZD	GARDE-BOUE AR. •R-119•	-	-	-	1	-	-		AR,E,ED,F,FI,G IT,SA,SD,SW,U 2G
			80100-MG2-600ZE	GARDE-BOUE AR. •R-134•	-	-	-	-	1	-		AR,E,ED,F,FI,G IT,SA,SD,SW,U 2G
			80100-MG2-600ZF	GARDE-BOUE AR. •NH-138•	-	-	-	-	1	-		AR,E,ED,F,FI,G IT,SA,SD,SW,U 2G

2-D16

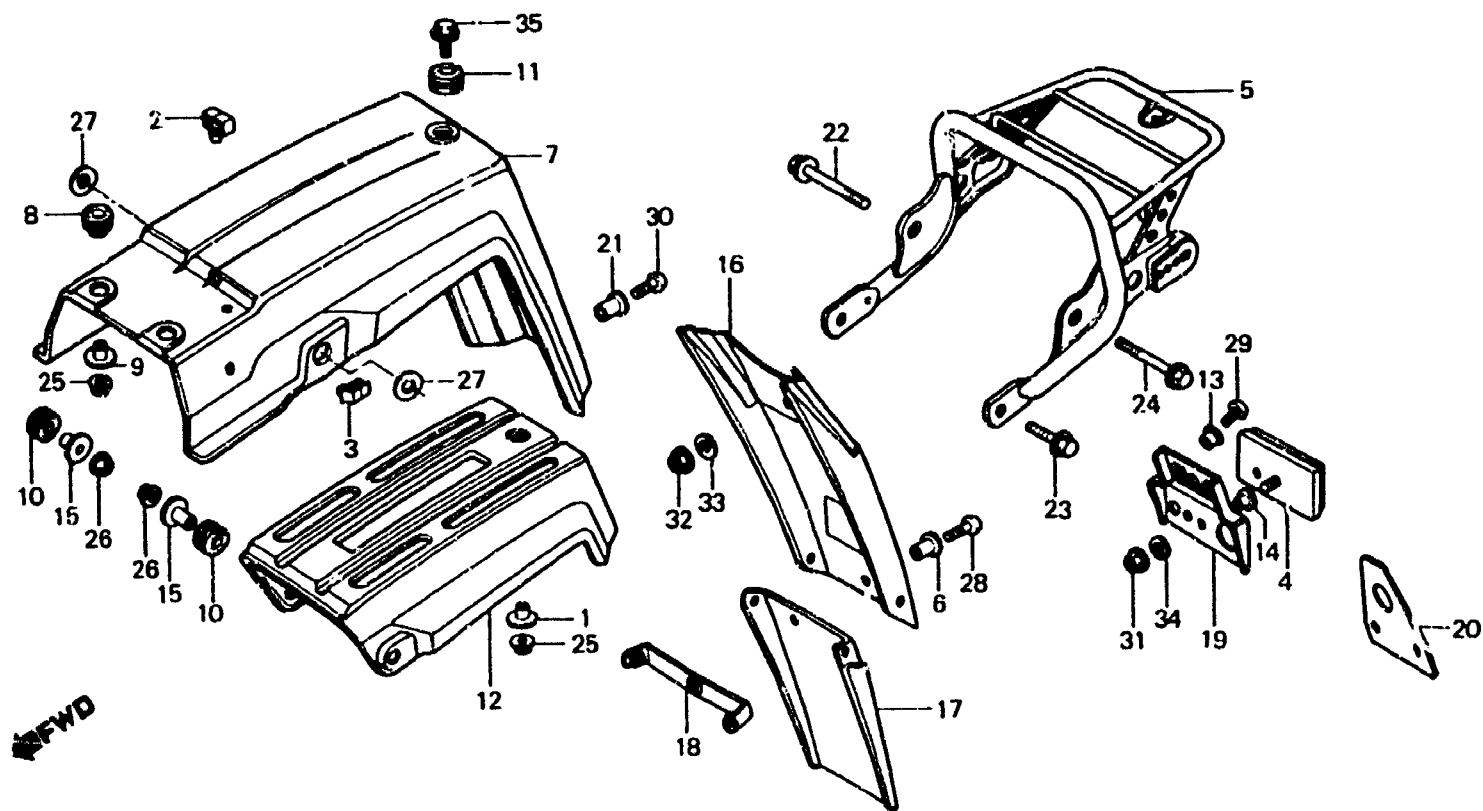
F-22-1

Rear fender
(AR,B,E,ED,F,FI,G,IT,SA,SD,SW,U,2G)

Garde-boue arrière
(AR,B,E,ED,F,FI,G,IT,SA,SD,SW,U,2G)

Hinterer Kotflügel
(AR,B,E,ED,F,FI,G,IT,SA,SD,SW,U,2G)

Parafango trasero
(AR,B,E,ED,F,FI,G,IT,SA,SD,SW,U,2G)



BMG2 55

Item d'entretien	T.D.R.	N° de réf.	N° de pièce	Description	N° de requis XL600								N° de série	Code de zone
					Rd	Ld	Rr	Lr	Rr	Rg	Rm			
		8	80101-MG2-000	COUSSIN DE GARDE-BOUE AR.	2	2	-	2	2	-	2		AR,B,E,ED,F,FI G,IT,SA,SD,SW,U 2G	
		9	80102-MG2-000	COLLIER DE MONTAGE DE SIEGE	2	2	-	2	2	-	2		AR,B,E,ED,F,FI G,IT,SA,SD,SW,U 2G	
		10	80103-MG2-000	COUSSIN DE GARDE-BOUE AR.	2	-	-	-	2	-	2		AR,FI,2G B,E,ED,F,G,IT SA,SD,SW,U	
			80105-028-000	TAMPON A DE GARDE-BOUE AR.	2	2	-	-	-	-	-		B,E,ED,F,G,IT SA,SD,SW,U	
		11	80105-028-000	TAMPON A DE GARDE-BOUE AR.	1	1	-	1	1	-	1		AR,B,E,ED,F,FI G,IT,SA,SD,SW,U 2G	
		12	80110-MG2-600	PIECE DE GARDE-BOUE AR.	1	1	-	1	1	-	1		AR,B,E,ED,F,FI G,IT,SA,SD,SW,U 2G	
		13	80112-443-850	COLLIER	2	2	-	2	2	-	2		B,E,F,IT,SA,U ED	

2-E1

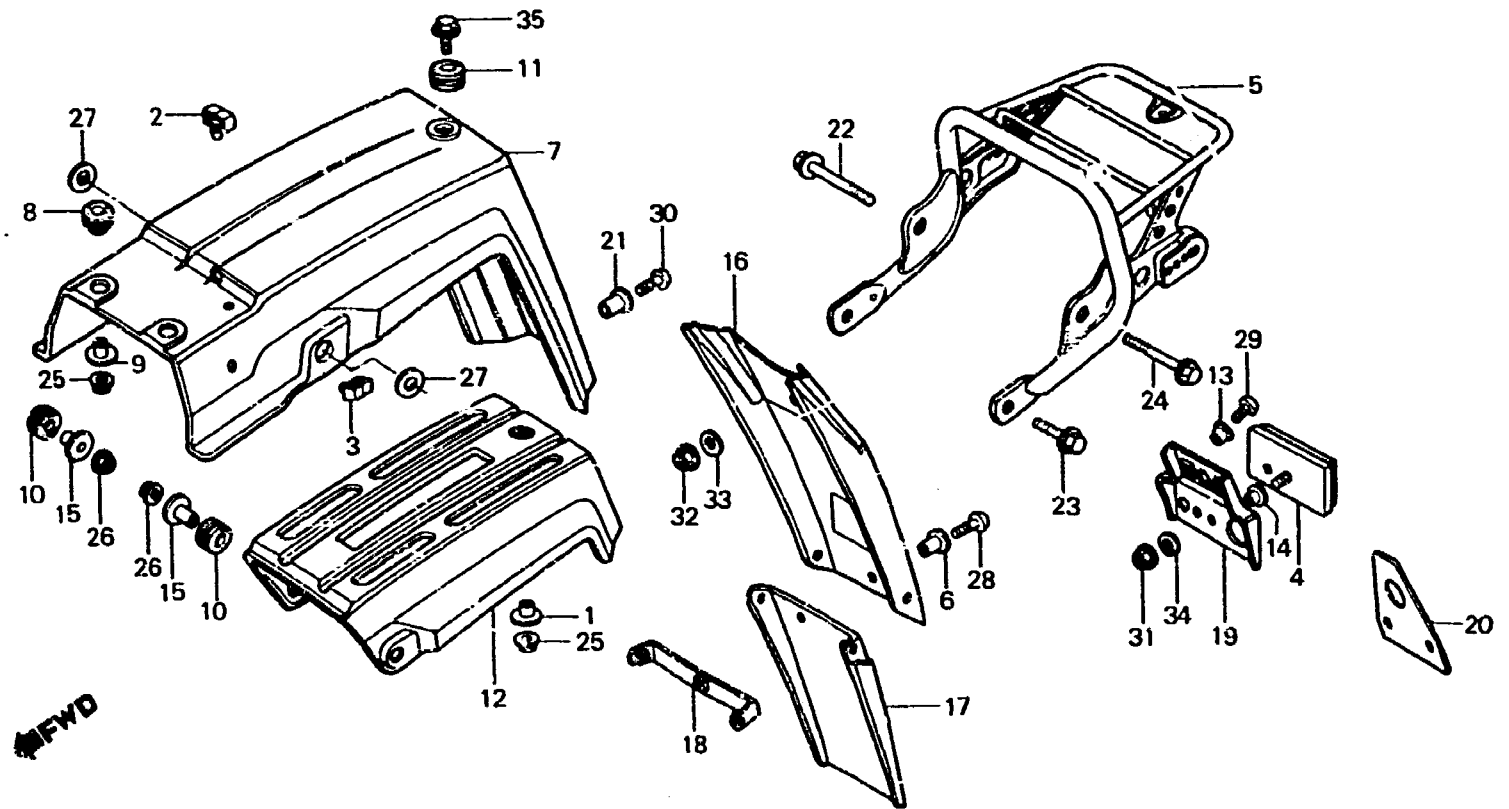
F-22-1

Rear fender
(AR,B,E,ED,F,FI,G,IT,SA,SD,SW,U,2G)

Garde-boue arrière
(AR,B,E,ED,F,FI,G,IT,SA,SD,SW,U,2G)

Hinterer Kotflügel
(AR,B,E,ED,F,FI,G,IT,SA,SD,SW,U,2G)

Parafango trasero
(AR,B,E,ED,F,FI,G,IT,SA,SD,SW,U,2G)



BMG2 - 55

Item d'entretien	T.D.R.	N° de réf.	N° de pièce	Description	N° de requis XL600						N° de série	Code de zone
					Rb	Ld	Re	Le	Rf	Rc		
		14	80114-MC7-000	COLLIER DE GARDE-BOUE AR.	1	-	-	1	1	-	1	AR,FI,G,SD,SW 2G
		15	80117-MG2-000	COLLIER B DE FIXATION DE GARDE-BOUE AR.	1	-	-	1	-	-	-	ED
			80101-KB7-600	COLLIER, 8X12	2	-	-	2	2	-	2	B,E,ED,F,G,IT SA,SD,SW,U AR,FI,2G
					-	-	-	2	2	-	2	B,E,ED,F,G,IT SA,SD,SW,U
		16	80200-MG2-610	BAVETTE A DE GARDE-BOUE AR.	1	-	-	1	1	-	1	AR,FI,G,SD,SW 2G
					1	-	-	1	-	-	-	ED
		17	80300-MG2-640	BAVETTE B DE GARDE-BOUE AR.	1	-	-	1	-	-	-	ED
					1	-	-	1	1	-	-	SW
		18	80301-MG2-640	PLAQUE B DE GARDE-BOUE AR.	1	-	-	1	-	-	-	ED
					1	-	-	1	1	-	-	SW
		19	80400-KB7-620	APPUI DE REFLECTEUR	1	1	-	1	1	-	-	B,IT
					-	-	-	1	-	1	-	ED
			80400-MG2-620	APPUI DE REFLECTEUR	1	1	-	1	1	-	1	E,F,SA,U

2-E2

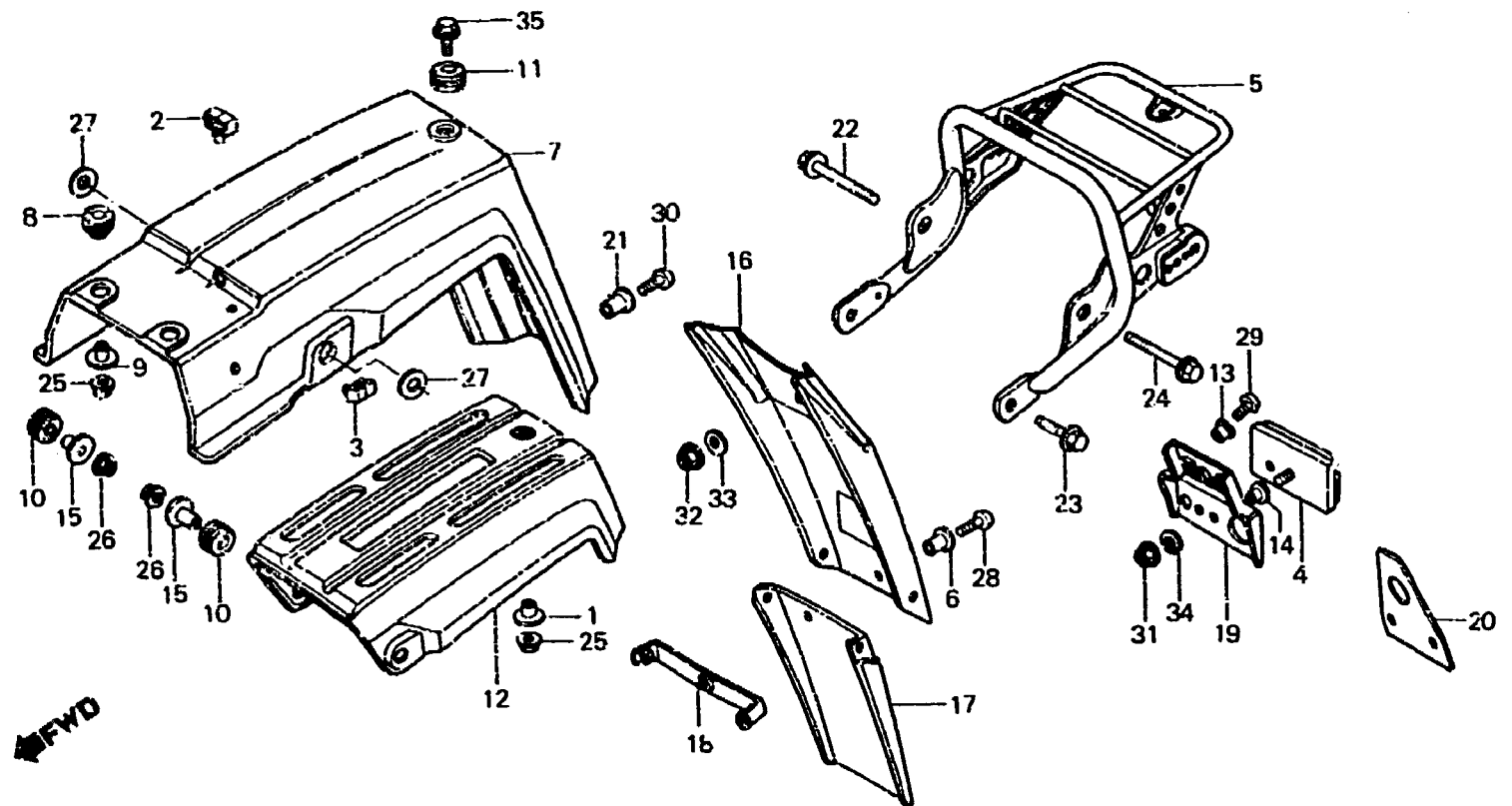
F-22-1

Rear fender
(AR,B,E,ED,F,FI,G,IT,SA,SD,SW,U,2G)

Garde-boue arrière
(AR,B,E,ED,F,FI,G,IT,SA,SD,SW,U,2G)

Hinterer Kotflügel
(AR,B,E,ED,F,FI,G,IT,SA,SD,SW,U,2G)

Parafango trasero
(AR,B,E,ED,F,FI,G,IT,SA,SD,SW,U,2G)



BMG2-55

Item d'entretien	T.D.R.	N° de réf.	N° de pièce	Description	N° de requie XL600						N° de série	Code de zone
					Ro	Lo	Rt	Li	Rr	Rc		
		20	80410-MG2-600	PLAQUE D'APPUI DE REFLECTEUR	1	1	-	1	1	-	1	AR,B,E,F,IT,SA U ED
		21	90121-102-000	COLLIER B DE FIXATION DE BOITIER DE FILTRE A AIR	4	-	-	4	4	-	4	AR,FI,G,SD,SW 2G ED
		22	90181-MG3-000	BOULON DE BRIDE, 8X36	4	-	-	4	-	-	-	AR,B,E,ED,F,FI G,IT,SA,SD,SW,U 2G
		23	90213-KF0-000	BOULON DE BRIDE, 8X16	2	2	-	2	2	-	2	AR,B,E,ED,F,FI G,IT,SA,SD,SW,U 2G
		24	90216-KF0-000	BOULON DE BRIDE, 8X32	1	1	-	1	1	-	1	AR,B,E,ED,F,FI G,IT,SA,SD,SW,U 2G
		25	90301-473-003	ECROU U, 6MM	3	3	-	3	3	-	3	AR,B,E,ED,F,FI G,IT,SA,SD,SW,U 2G

2-E3

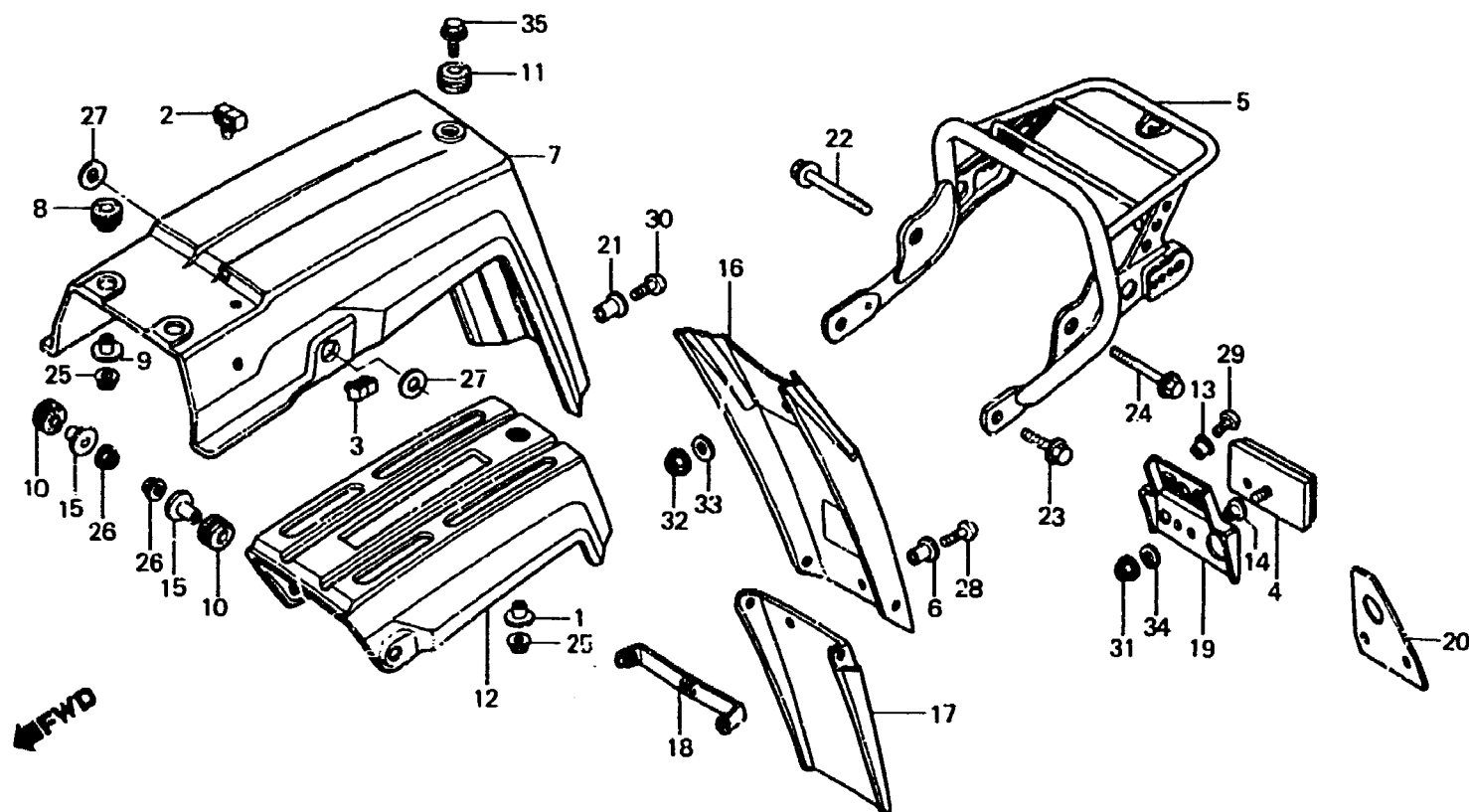
F-22-1

Rear fender
(AR,B,E,ED,F,FI,G,IT,SA,SD,SW,U,2G)

Garde-boue arrière
(AR,B,E,ED,F,FI,G,IT,SA,SD,SW,U,2G)

Hinterer Kotflügel
(AR,B,E,ED,F,FI,G,IT,SA,SD,SW,U,2G)

Parafango trasero
(AR,B,E,ED,F,FI,G,IT,SA,SD,SW,U,2G)



BMG2-55

Item d'entretien	T.D.R.	N° de réf.	N° de pièce	Description	N° de requis XL600							N° de série	Code de zone
					Ro	Lo	Rc	Lt	Rr	Rc	Rrt		
		26	90309-428-731	ECROU DE BRIDE, 8MM	2	-	-	-	-	-	-	-	B,F,G,IT,SD E,ED,SA,SW,U
			90309-KF0-003	ECROU DE BRIDE, 8MM	2	-	-	-	-	-	-	5006557 6000656	AR,FI,2G E,ED,SA,SW,U
		27	90505-425-000	RONDELLE, 8MM	2	2	-	2	-	-	-	-	R,E,ED,F,G,IT SA,SD,SW,U AR,B,E,ED,F,G IT,SA,SD,SW,U
		28	93500-05016-0A	VIS A TETE CYLINDRIQUE, 5X16	3	-	-	3	-	-	-	-	ED SW
		29	93500-06012-0A	VIS A TETE CYLINDRIQUE, 6X12	2	2	-	2	2	-	2	-	B,E,F,IT,SA,U ED
		30	93500-06014-0A	VIS A TETE CYLINDRIQUE, 6X14	4	-	-	4	4	-	4	-	AR,FI,G,SD,SW 2G ED
		31	94050-05000	ECROU DE BRIDE, 5MM	1	1	-	1	1	-	1	-	AR,B,E,ED,F,FI G,IT,SA,SD,SW,U 2G

2-E4

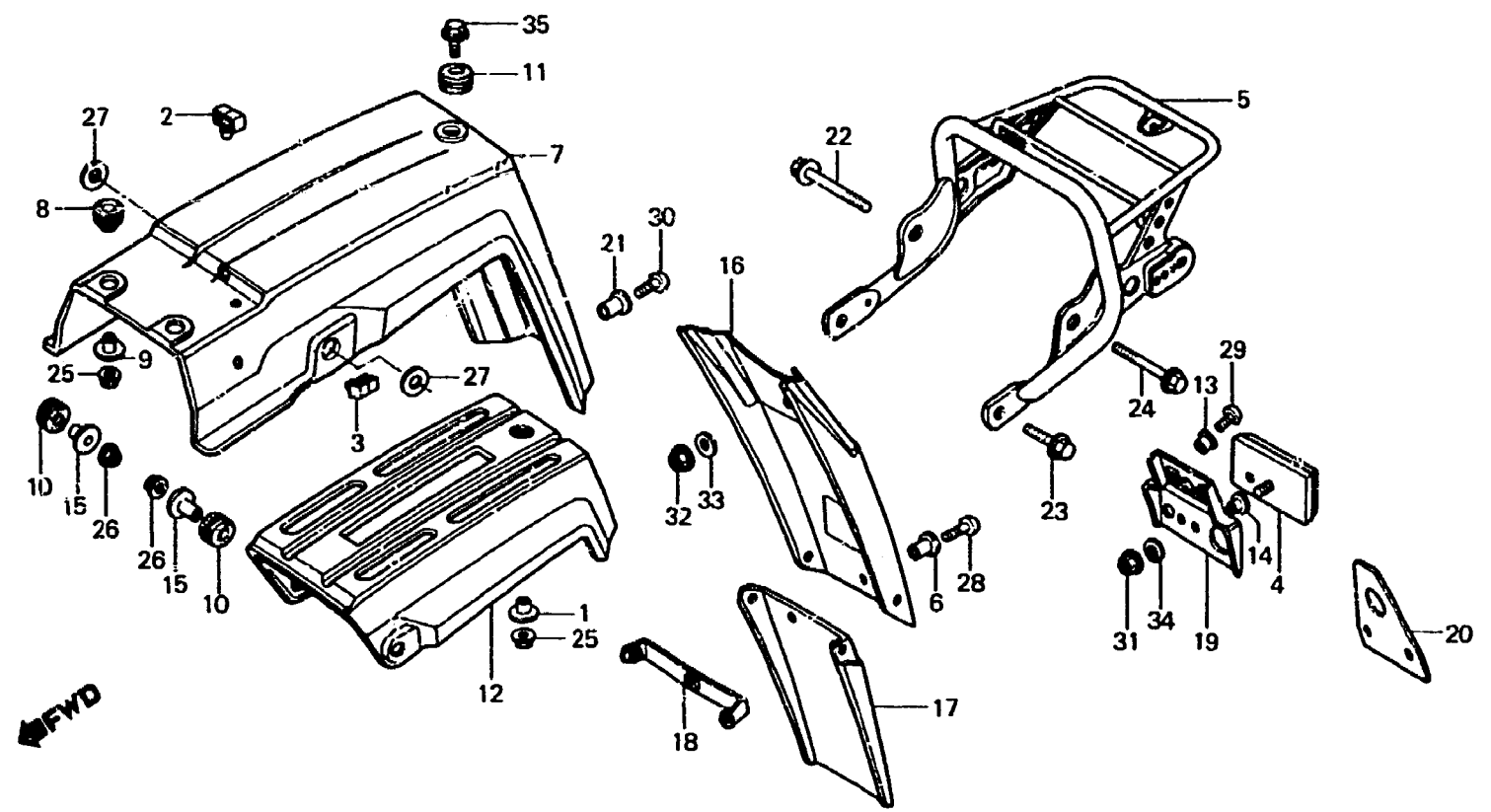
F-22-1

Rear fender
(AR,B,E,ED,F,FI,G,IT,SA,SD,SW,U,2G)

Garde-boue arrière
(AR,B,E,ED,F,FI,G,IT,SA,SD,SW,U,2G)

Hinterer Kotflügel
(AR,B,E,ED,F,FI,G,IT,SA,SD,SW,U,2G)

Parafango trasero
(AR,B,E,ED,F,FI,G,IT,SA,SD,SW,U,2G)



3MG2-55

Item d'entretien	T.D.R.	N° de réf.	N° de pièce	Description	N° de requis XL600				N° de série	Code de zone		
					Rd	Ld	Rr	Lr			Rr	Rr
		32	94050-06000	ECROU DE BRIDE, 6MM	4	-	-	4	4	-	4	AR,FI,G,SD,SW 2G
		33	94101-06000	RONDELLE PLATE, 6MM	4	-	-	4	4	-	4	ED AR,FI,G,SD,SW 2G
		34	94111-05000	RONDELLE ELASTIQUE, 5MM	1	1	-	1	1	-	1	B,E,ED,F,IT,SA SD,SW,U G
		35	95700-06022-00	BOULON DE BRIDE, 6X22	1	1	-	1	1	-	1	AR,FI,2G AR,B,E,ED,F,FI G,IT,SA,SD,SW,U 2G

2-E5

F-23

Winker

(AR,B,CM,E,F,IT,SA,SD,U.)
(XL600Rf,RH-ED)

Clignotant

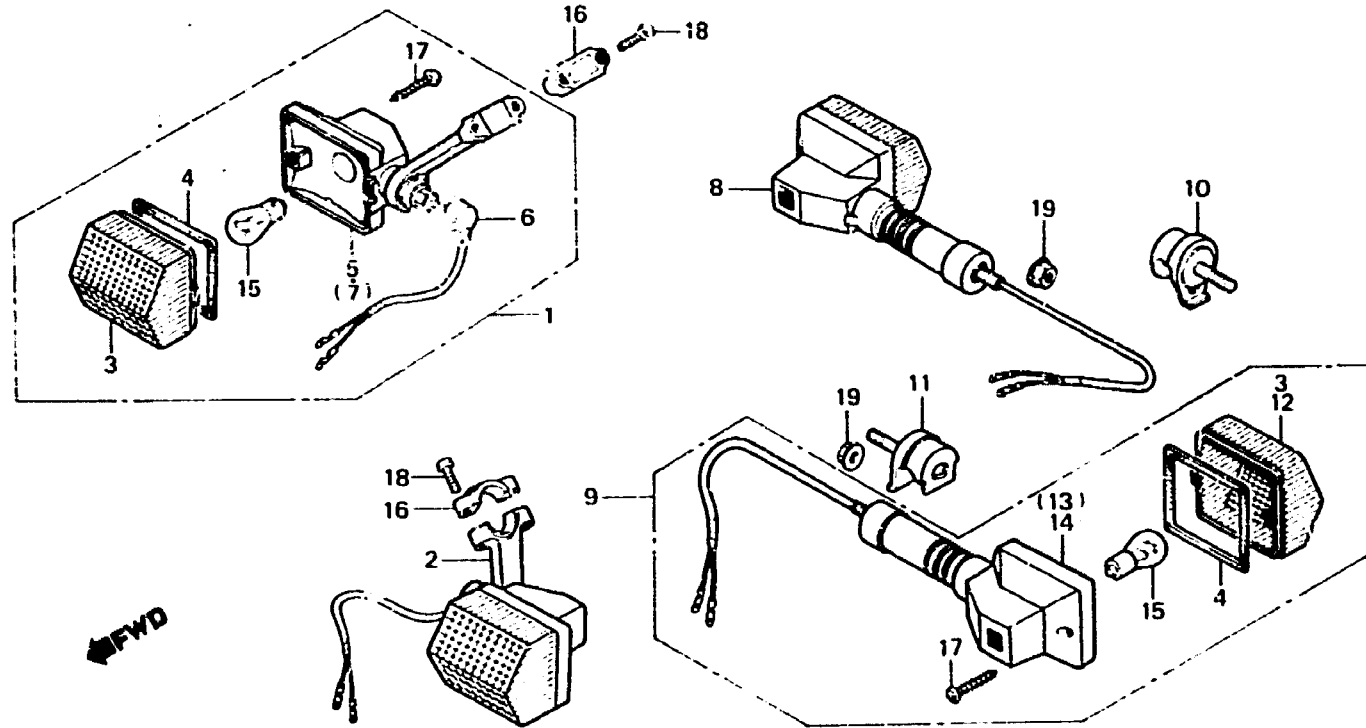
(AR,B,CM,E,F,IT,SA,SD,U.)
(XL600Rf,RH-ED)

Blinker

(AR,B,CM,E,F,IT,SA,SD,U.)
(XL600Rf,RH-ED)

Luz intermitente

(AR,B,CM,E,F,IT,SA,SD,U.)
(XL600Rf,RH-ED)



BMG2-39

Item d'entretien	T.D.R.	N° de réf.	N° de pièce	Description	N° de requis XL600						N° de série	Code de zone
					Rd	Ld	Rr	Lr	Rr	Rr		
JEU DE CLIGNOTANT (AJOUTER 0,1 POUR CHAQUE.) (PIECES RELATIVES Y COMPRISES) (PIECES RELATIVES DECRITES CI-DESSOUS NON COMPRISES.)	0.2	1	33300-KG0-003	JEU DE CLIGNOTANT AV. D.	1	-	-	-	1	-	-	SA,U
			3330G-MG2-601	JEU DE CLIGNOTANT AV. D.	1	1	-	1	1	-	-	AR,B,E,F,IT,SD
AMPOULE CLIGNOTANT (L'ON APPLIQUE LE MEME F.R.T. MEME QUAND ON EFFECTUE L'ENTRETIEN SUR PLUS D'UNE PIECE.)	0.1	2	33300-MG2-871	JEU DE CLIGNOTANT AV. D.	1	-	1	-	1	1	1	ED
			33300-MG2-602	JEU DE CLIGNOTANT AV. D.	-	-	-	-	-	-	1	ED,F
			33350-KG0-003	JEU DE CLIGNOTANT AV. G.	1	-	-	-	1	-	-	SA,U
			33350-MG2-601	JEU DE CLIGNOTANT AV. G.	1	1	-	1	1	-	-	AR,B,E,F,IT,SD
			33350-MG2-871	JEU DE CLIGNOTANT AV. G.	-	-	-	-	1	-	-	ED
			33350-MG2-602	JEU DE CLIGNOTANT AV. G.	1	-	1	-	1	1	1	CM
3	33402-MG2-003		LENTILLE DE CLIGNOTANT	2	2	-	2	2	-	2	2	AR,B,E,F,IT,SD
				4	-	4	-	4	4	4	4	CM,SA,U
				-	-	-	-	2	-	2	ED	

2-E6

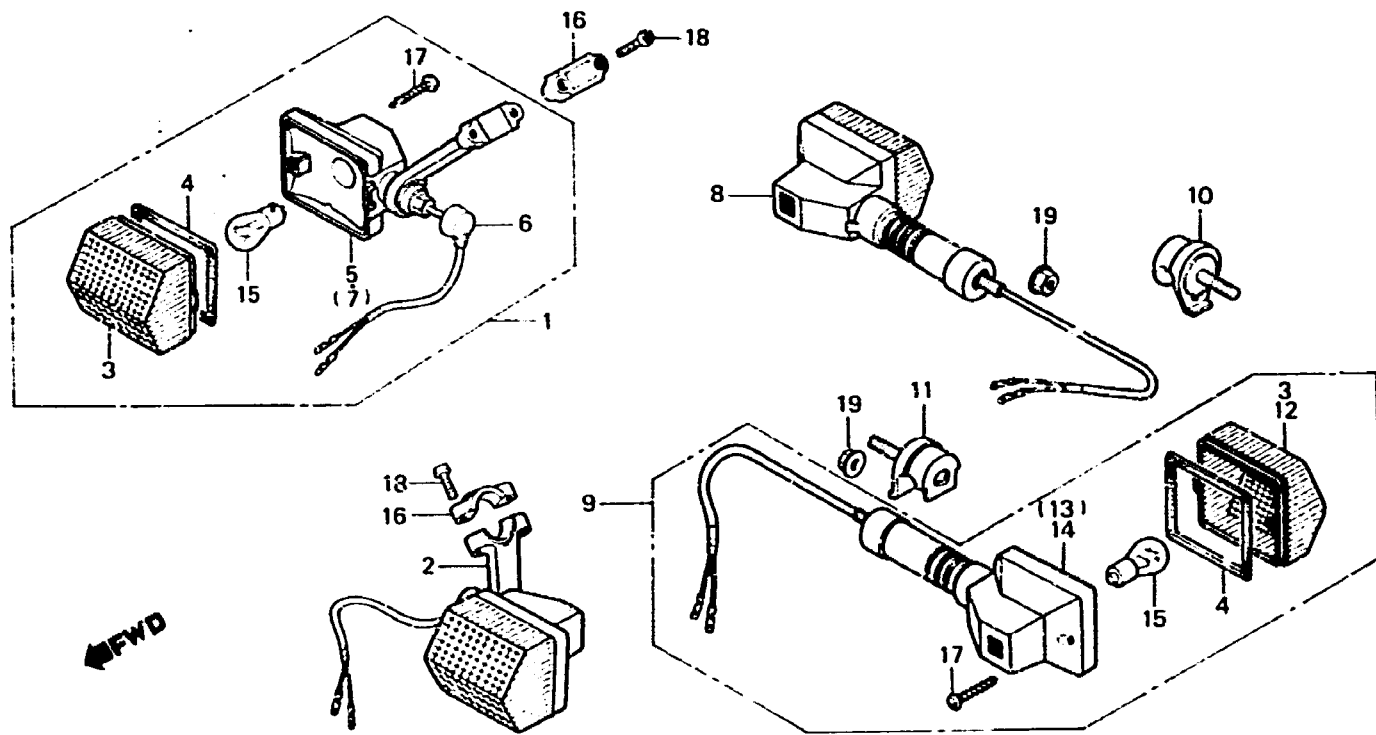
F-23

Winker
(AR,B,CM,E,F,IT,SA,SD,U.)
(XL600Rf,RH-ED)

Clignotant
(AR,B,CM,E,F,IT,SA,SD,U.)
(XL600Rf,RH-ED)

Blinker
(AR,B,CM,E,F,IT,SA,SD,U.)
(XL600Rf,RH-ED)

Luz intermitente
(AR,B,CM,E,F,IT,SA,SD,U.)
(XL600Rf,RH-ED)



BMG2--39

Item d'entretien	T.D.R.	N° de réf.	N° de pièce	Description	N° de requis XL600						N° de série	Code de zone	
					Rd	Ld	Re	LE	Rr	Rc			Rm
		4	33407-MG2-003	JOINT DE LENTILLE	4	4	4	4	4	4	AR,B,CM,E,F,IT SA,SD,U	
		5	33420-KG0-003	BASE COMP. CLIGNOTANT AV. D.	1	-	-	-	4	-	4	ED
			33420-MG2-601	BASE COMP. CLIGNOTANT AV. D.	1	1	-	1	1	-	-	SA,U
			33420-MG2-671	BASE COMP. CLIGNOTANT AV. D.	1	-	1	-	1	1	1	AR,B,E,F,IT,SD
			33420-MG2-602	BASE COMP. CLIGNOTANT AV. D.	-	-	-	-	1	-	-	ED
		6	33425-MG2-000	COUVERCLE DE FIL DE CLIGNOTANT	2	2	2	2	2	2	2	CM
												ED,F
		7	33470-KG0-003	BASE COMP. CLIGNOTANT AV. G.	1	-	-	-	2	-	2	AR,B,CM,E,F,IT SA,SD,U
												ED
												SA,U

2-E7

F-23

Winker

(AR,B,CM,E,F,IT,SA,SD,U.)
(XL600Rf,RH-ED)

Clignotant

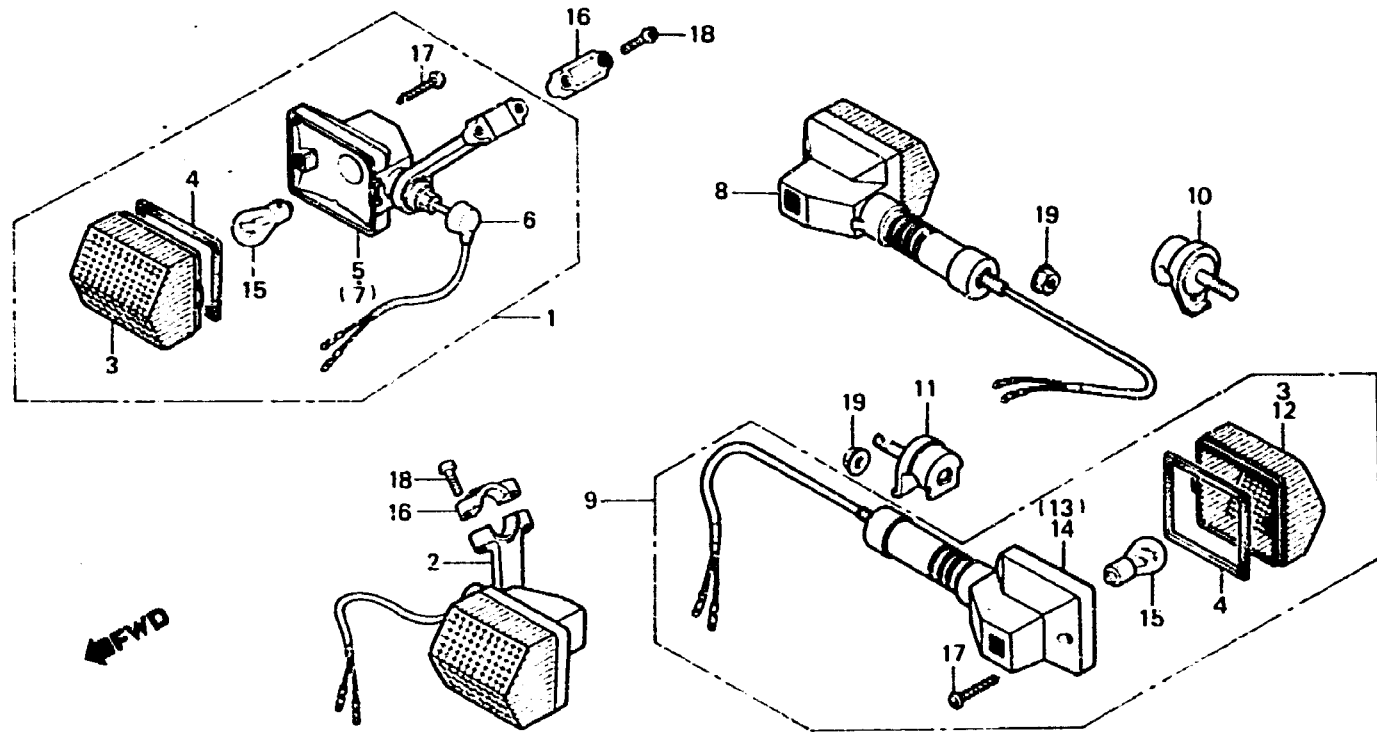
(AR,B,CM,E,F,IT,SA,SD,U.)
(XL600Rf,RH-ED)

Blinker

(AR,B,CM,E,F,IT,SA,SD,U.)
(XL600Rf,RH-ED)

Luz intermitente

(AR,B,CM,E,F,IT,SA,SD,U.)
(XL600Rf,RH-ED)



BMG2 - 39

Item d'entretien	T.D.R.	N° de réf.	N° de pièce	Description	N° de requis XL600						N° de série	Code de zone
					Rd	Ld	Re	Le	Rf	Rg		
			33470-MG2-601	BASE COMP. CLIGNOTANT AV. G.	1	1	-	1	1	-	-	AR,B,E,F,IT,SD
			33470-MG2-671	BASE COMP. CLIGNOTANT AV. G.	-	-	-	-	1	-	-	ED
			33470-MG2-802	BASE COMP. CLIGNOTANT AV. G.	1	-	1	-	1	1	1	CM
		8	33500-MG2-601	JEU DE CLIGNOTANT AR. D.	-	-	-	-	-	-	1	ED,F
			33500-MG2-601	JEU DE CLIGNOTANT AR. D.	1	1	-	-	-	-	-	B,E,F,IT,SD
			33500-MG2-651	JEU DE CLIGNOTANT AR. D.	1	-	-	-	1	-	-	SA,U
			33500-MG2-671	JEU DE CLIGNOTANT AR. D.	1	-	1	-	-	-	-	CM
			33500-MG2-611	JEU DE CLIGNOTANT AR. D.	1	-	-	-	-	-	-	AR
			33500-MG2-672	JEU DE CLIGNOTANT AR. D.	-	-	-	-	1	1	1	B,F,IT
			33500-MG2-812	JEU DE CLIGNOTANT AR. D.	-	-	-	-	1	-	1	CM
												AR,E,ED,F,IT,SD

2-E8

F-23

Winker

(AR,B,CM,E,F,IT,SA,SD,U.)
(XL600Rf,RH-ED)

Clignotant

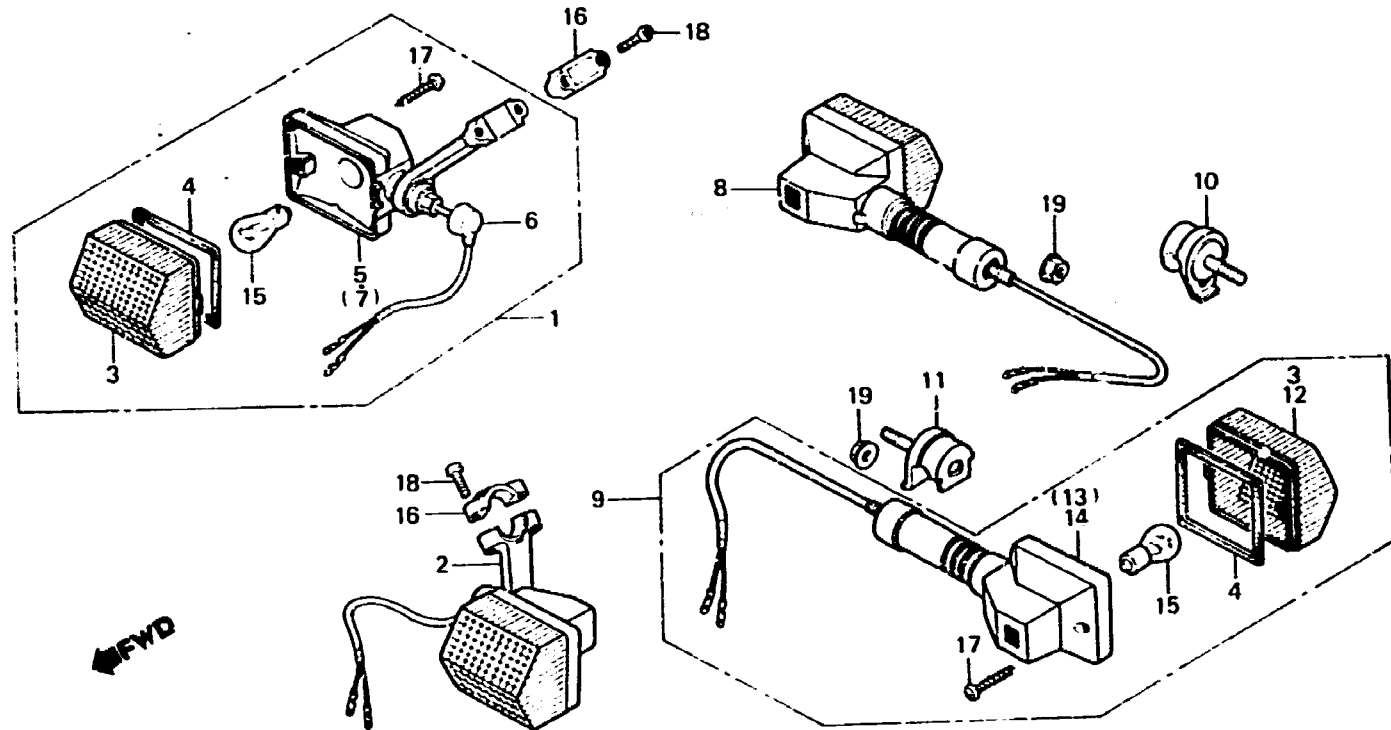
(AR,B,CM,E,F,IT,SA,SD,U.)
(XL600Rf,RH-ED)

Blinker

(AR,B,CM,E,F,IT,SA,SD,U.)
(XL600Rf,RH-ED)

Luz intermitente

(AR,B,CM,E,F,IT,SA,SD,U.)
(XL600Rf,RH-ED)



BMG2--39

Item d'entretien	T.D.R.	N° de réf.	N° de pièce	Description	N° de requis XL600							N° de série	Code de zone
					R0	L0	R1	LE	R2	R3	R4		
		9	33550-MG2-601	JEU DE CLIGNOTANT AR. G.	1	1	-	-	-	-	-	-	B,E,F,IT,SD
			33550-MG2-651	JEU DE CLIGNOTANT AR. G.	1	-	-	-	1	-	-	-	SA,U
			33550-MG2-671	JEU DE CLIGNOTANT AR. G.	1	-	1	-	-	-	-	-	CM
			33550-MG2-611	JEU DE CLIGNOTANT AR. G.	1	-	-	-	-	-	-	-	AR
					-	-	-	1	-	-	-	-	B,F,IT
			33550-MG2-672	JEU DE CLIGNOTANT AR. G.	-	-	-	-	1	1	1	-	CM
			33550-MG2-612	JEU DE CLIGNOTANT AR. G.	-	-	-	-	1	-	1	-	AR,E,ED,F,IT,SD
		10	33601-MG2-000ZA	SUPPORT CLIGNOTANT AR. D.									
				R-110	1	-	-	-	-	-	-	-	CM
			33601-MG2-870ZA	SUPPORT CLIGNOTANT AR. D.				1	-	-	-	-	
				R-110	-	-	-	-	-	-	-	-	
			33601-MG2-870ZB	SUPPORT CLIGNOTANT AR. D.				-	1	-	-	-	CM
				R-119	-	-	-	-	-	-	-	-	
			33601-MG2-870ZC	SUPPORT CLIGNOTANT AR. D.				-	-	1	1	-	CM
				NH-138	-	-	-	-	-	-	-	-	

2-E9

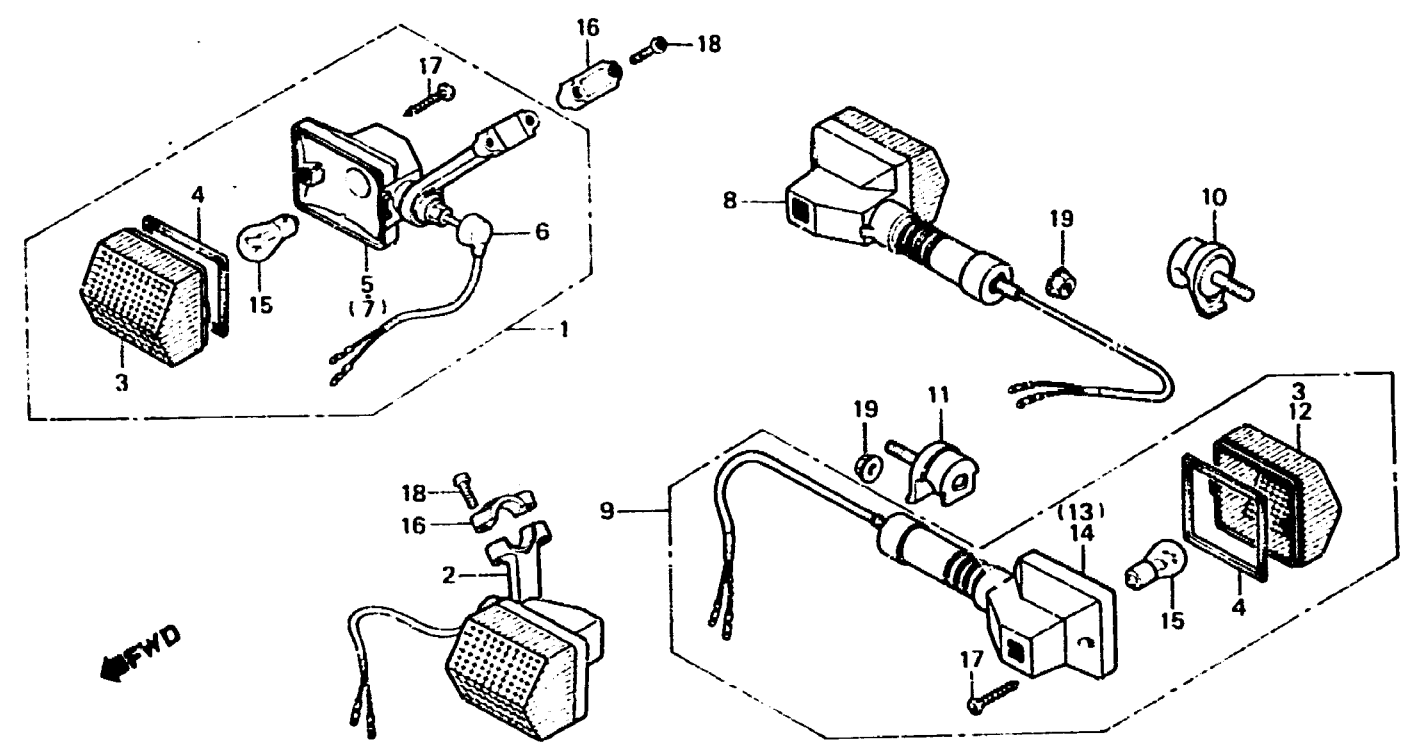
F-23

Winker
(AR,B,CM,E,F,IT,SA,SD,U.)
(XL600Rf,RH-ED)

Clignotant
(AR,B,CM,E,F,IT,SA,SD,U.)
(XL600Rf,RH-ED)

Blinker
(AR,B,CM,E,F,IT,SA,SD,U.)
(XL600Rf,RH-ED)

Luz intermitente
(AR,B,CM,E,F,IT,SA,SD,U.)
(XL600Rf,RH-ED)



BMG2 - 39

Item d'entretien	T.D.R.	N° de réf.	N° de pièce	Description	N° de requis XL600							N° de série	Code de zone		
					Rd	Ld	Rr	Lr	Rr	Rc	Rh				
		11	33602-MG2-000ZA	SUPPORT CLIGNOTANT AR. G.											
				R-110	1	-	-	-	-	-	-	-	-	-	CM
			33602-MG2-870ZA	SUPPORT CLIGNOTANT AR. G.											
				R-110	-	-	1	-	-	-	-	-	-	-	
			33602-MG2-870ZB	SUPPORT CLIGNOTANT AR. G.											
				R-119	-	-	-	-	1	-	-	-	-	-	CM
			33602-MG2-870ZC	SUPPORT CLIGNOTANT AR. G.											
				NH-138	-	-	-	-	-	1	1	-	-	-	CM
		12	33602-MG2-601	LENTILLE DE CLIGNOTANT	2	2	-	2	2	-	2	-	-	-	AR,B,E,F,IT,SD
				-	-	-	-	2	-	2	-	-	-	ED
		13	33620-MG2-601	BASE COMP. CLIGNOTANT AR. D.	1	1	-	-	-	-	-	-	-	-	B,E,F,IT,SD
			33620-MG2-651	BASE COMP. CLIGNOTANT AR. D.	1	-	-	-	1	-	-	-	-	-	SA,U
			33620-MG2-671	BASE COMP. CLIGNOTANT AR. D.	1	-	1	-	-	-	-	-	-	-	CM
			33620-MG2-611	BASE COMP. CLIGNOTANT AR. D.	1	-	-	-	-	-	-	-	-	-	AR
				-	-	-	1	-	-	-	-	-	-	B,F,IT
			33620-MG2-672	BASE COMP. CLIGNOTANT AR. D.	-	-	-	-	1	1	1	-	-	-	CM

2-E10

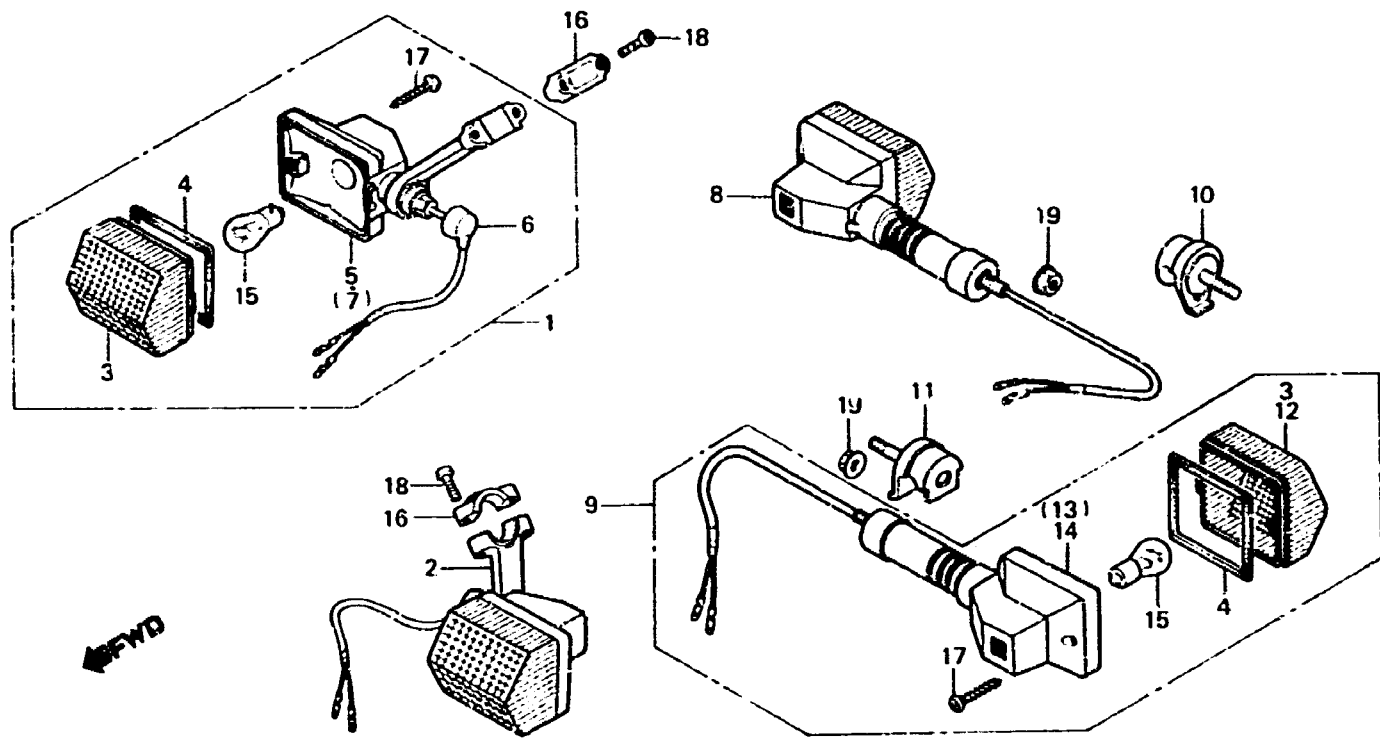
F-23

Winker
(AR,B,CM,E,F,IT,SA,SD,U.)
(XL600Rf,RH-ED)

Clignotant
(AR,B,CM,E,F,IT,SA,SD,U.)
(XL600Rf,RH-ED)

Blinker
(AR,B,CM,E,F,IT,SA,SD,U.)
(XL600Rf,RH-ED)

Luz intermitente
(AR,B,CM,E,F,IT,SA,SD,U.)
(XL600Rf,RH-ED)



BMG2 - 39

Item d'entretien	T.D.R.	N° de réf.	N° de pièce	Description	N° de requis XL600						N° de série	Code de zone	
					Rd	Ld	Rf	Lf	Rr	Rg			Rh
14			33620-MG2-812	BASE COMP. CLIGNOTANT AR. D.	-	-	-	-	1	-	1	AR,E,ED,F,IT,SD	
			33670-MG2-601	BASE COMP. CLIGNOTANT AR. G.	1	1	-	-	-	-	-	-	B,E,F,IT,SD
			33670-MG2-651	BASE COMP. CLIGNOTANT AR. G.	1	-	-	-	1	-	-	-	SA,U
			33670-MG2-671	BASE COMP. CLIGNOTANT AR. G.	1	-	1	-	-	-	-	-	CM
			33670-MG2-611	BASE COMP. CLIGNOTANT AR. G.	1	-	-	-	-	-	-	-	AR
								-	-	-	1	-	-
15			33670-MG2-672	BASE COMP. CLIGNOTANT AR. G.	-	-	-	-	1	1	1	CM	
			33670-MG2-612	BASE COMP. CLIGNOTANT AR. G.	-	-	-	-	1	-	1	AR,E,ED,F,IT,SD	
			34905-268-671	AMPOULE CLIGNOTANT (12V23W)	4	-	4	-	4	4	4	CM,SA,U	
			34908-634-611	AMPOULE (12V21W) (STANLEY) (ECE)	4	4	-	4	4	-	4	AR,B,E,F,IT,SD	
					-	-	-	-	4	-	4	ED	

2-E11

F-23

Winker

(AR,B,CM,E,F,IT,SA,SD,U,
XL600Rf,RH-ED)

Clignotant

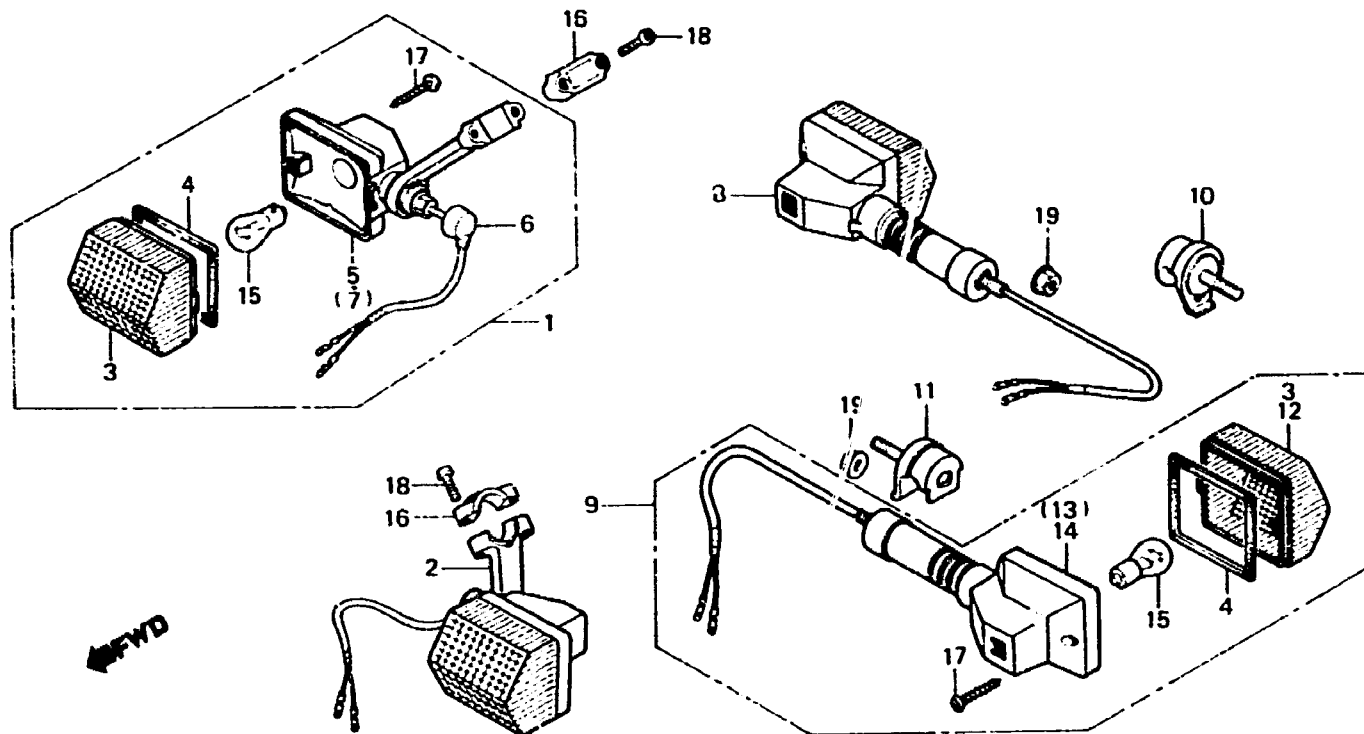
(AR,B,CM,E,F,IT,SA,SD,U,
XL600Rf,RH-ED)

Blinker

(AR,B,CM,E,F,IT,SA,SD,U,
XL600Rf,RH-ED)

Luz intermitente

(AR,B,CM,E,F,IT,SA,SD,U,
XL600Rf,RH-ED)



BMG2 - 39

Item d'entretien	T.D.R.	N° de réf.	N° de pièce	Description	N° de requis XL600								N° de série	Code de zone
					No	Ld	Rf	Lt	Rf	Rc	Rh			
		16	53103-428-000	SUPPORT D'APPUI DE CLIGNOTANT	2	2	2	2	2	2	2	-----	AR,B,CM,E,F,IT SA,SD,U	
		17	91901-MG2-003	VIS AUTO-TARAUDEUSE, 3X2,5	4	4	4	4	4	4	4	-----	ED AR,B,CM,E,F,IT SA,SD,U	
		18	93500-05016-0A	VIS A TETE CYLINDRIQUE, 5X16	4	4	4	4	4	4	4	-----	ED AR,B,CM,E,F,IT SA,SD,U	
		19	94050-10000	ECROU DE BRIDE, 10MM	2	2	2	2	2	2	2	-----	ED AR,B,CM,E,F,IT SA,SD,U	
					-----	-----	-----	-----	2	-----	2	-----	ED	

2-E12

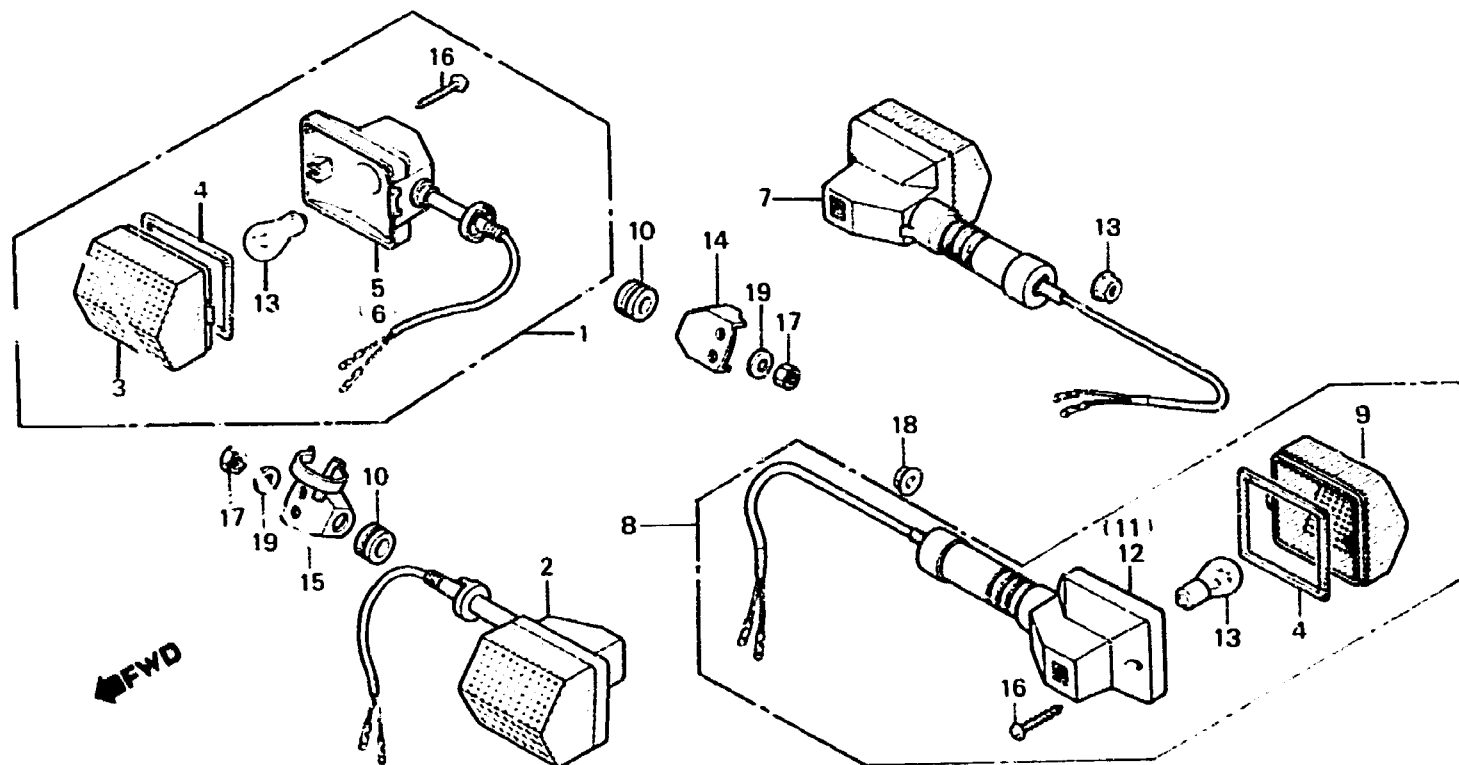
F-23-1

Winker
(FI,G,SW,2G • XL600RD,LE-ED)

Clignotant
(FI,G,SW,2G • XL600RD,LE-ED)

Blinker
(FI,G,SW,2G • XL600RD,LE-ED)

Luz intermitente
(FI,G,SW,2G • XL600RD,LE-ED)



BMG2-56

Item d'entretien	T.D.R.	N° de réf.	N° de pièce	Description	N° de requis XL600							N° de série	Code de zone	
					Rd	Ld	Rt	Lt	Rr	Rc	Rst			
JEU DE CLIGNOTANT (AJOUTER 0,1 POUR CHAQUE.) (PIECES RELATIVES Y COMPRISES) (PIECES RELATIVES DECRITES CI-DESSOUS NON COMPRISES.)	0.2	1	33300-MG2-611	JEU DE CLIGNOTANT AV. D.	1	-	-	1	-	-	-	ED	
		2	33350-MG2-611	JEU DE CLIGNOTANT AV. G.	1	-	-	-	-	-	1	FI,G,SW,2G	
AMPOULE (L'ON APPLIQUE LE MEME F.R.T. MEME QUAND ON EFFECTUE L'ENTRETIEN SUR PLUS D'UNE PIECE.)	0.1	3	33350-MG2-612	JEU DE CLIGNOTANT AV. G.	1	-	-	1	1	-	-	ED	
		3	33402-MG2-003	LENTILLE DE CLIGNOTANT	2	-	-	2	-	-	-	G,2G	
		4	33407-MG2-003	JOINT DE LENTILLE	2	-	-	2	2	-	2	ED	
		4	33407-MG2-003	JOINT DE LENTILLE	4	-	-	4	4	-	4	G,SW	
		4	33407-MG2-003	JOINT DE LENTILLE	4	-	-	4	4	-	4	2G	
		5	33420-MG2-611	BASE COMP. CLIGNOTANT AV. D.	1	-	-	1	-	-	-	4	ED
		5	33420-MG2-612	BASE COMP. CLIGNOTANT AV. D.	1	-	-	1	1	-	-	-	FI,G,SW,2G
					-	-	-	-	-	1	G,2G		

2-E13

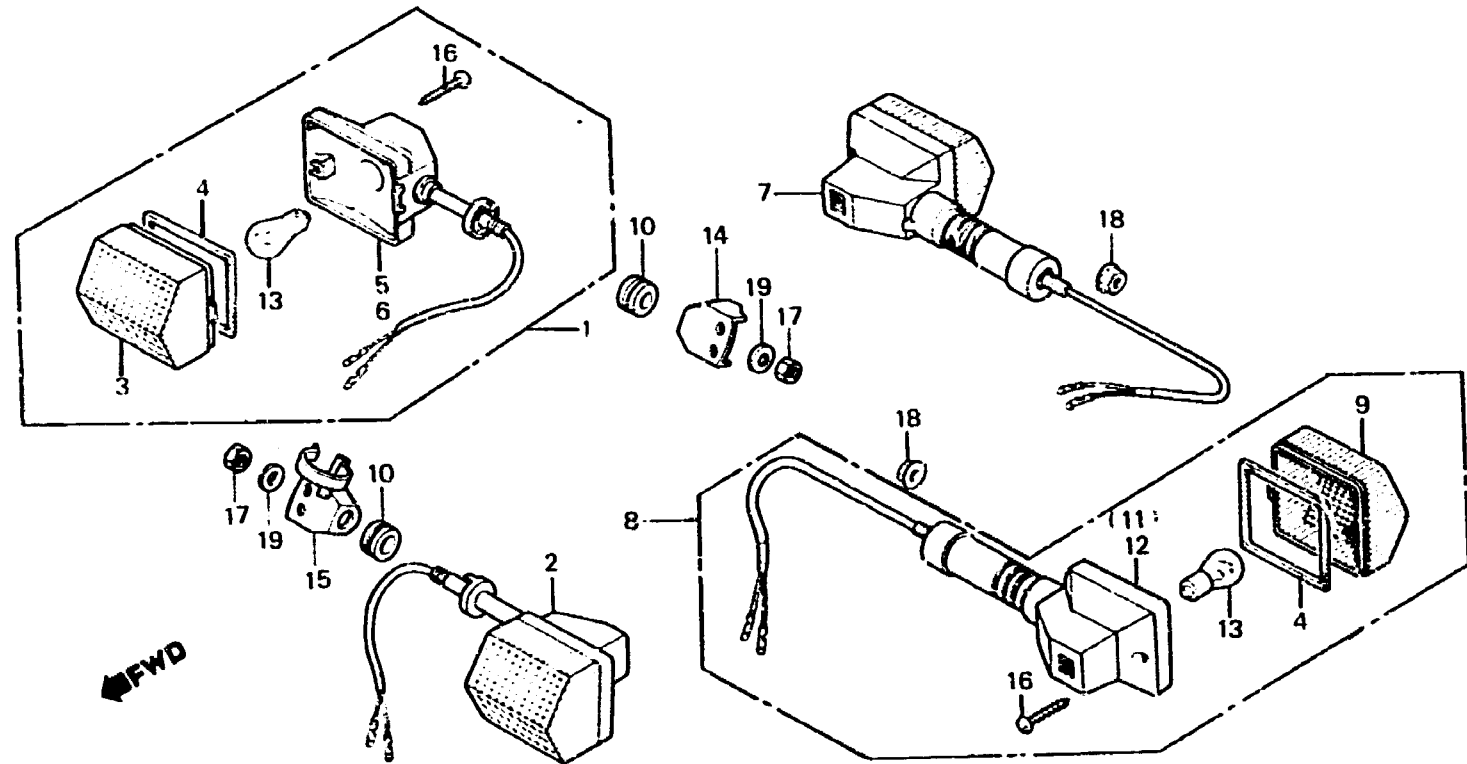
F-23-1

Winker
(FI,G,SW,2G • XL600Rd,LE-ED)

Clignotant
(FI,G,SW,2G • XL600Rd,LE-ED)

Blinker
(FI,G,SW,2G • XL600Rd,LE-ED)

Luz intermitente
(FI,G,SW,2G • XL600Rd,LE-ED)



BMG2 - 56

Item d'entretien	T.D.R.	N° de réf.	N° de pièce	Description	N° de requie XL600						N° de série	Code de zone
					Rd	Ld	Rr	Le	Rr	Rd		
		6	33470-MG2-611	BASE COMP. CLIGNOTANT AV. G.	1	-	-	1	-	-	-	ED
			33470-MG2-612	BASE COMP. CLIGNOTANT AV. G.	1	-	-	1	1	-	-	G,SW,2G
		7	33500-MG2-601	JEU DE CLIGNOTANT AR. D.	1	-	-	-	-	-	5015748	G,2G
			33500-MG2-611	JEU DE CLIGNOTANT AR. D.	1	-	-	-	-	-	5015749	ED,G,SW
			33500-MG2-612	JEU DE CLIGNOTANT AR. D.	-	-	-	1	-	-	-	ED,SW
			33500-MG2-612	JEU DE CLIGNOTANT AR. D.	-	-	-	-	1	-	1	FI,G,SW,2G
		8	33550-MG2-601	JEU DE CLIGNOTANT AR. G.	1	-	-	-	-	-	5015748	ED,G,SW
			33550-MG2-611	JEU DE CLIGNOTANT AR. G.	1	-	-	-	-	-	5015749	ED,G,SW
			33550-MG2-612	JEU DE CLIGNOTANT AR. G.	-	-	-	1	-	-	-	ED,SW
			33550-MG2-612	JEU DE CLIGNOTANT AR. G.	-	-	-	-	1	-	1	FI,G,SW,2G
		9	33602-MG2-601	LENTILLE DE CLIGNOTANT	2	-	-	2	-	-	-	ED
					2	-	-	2	2	-	-	FI,G,SW,2G

2-E14

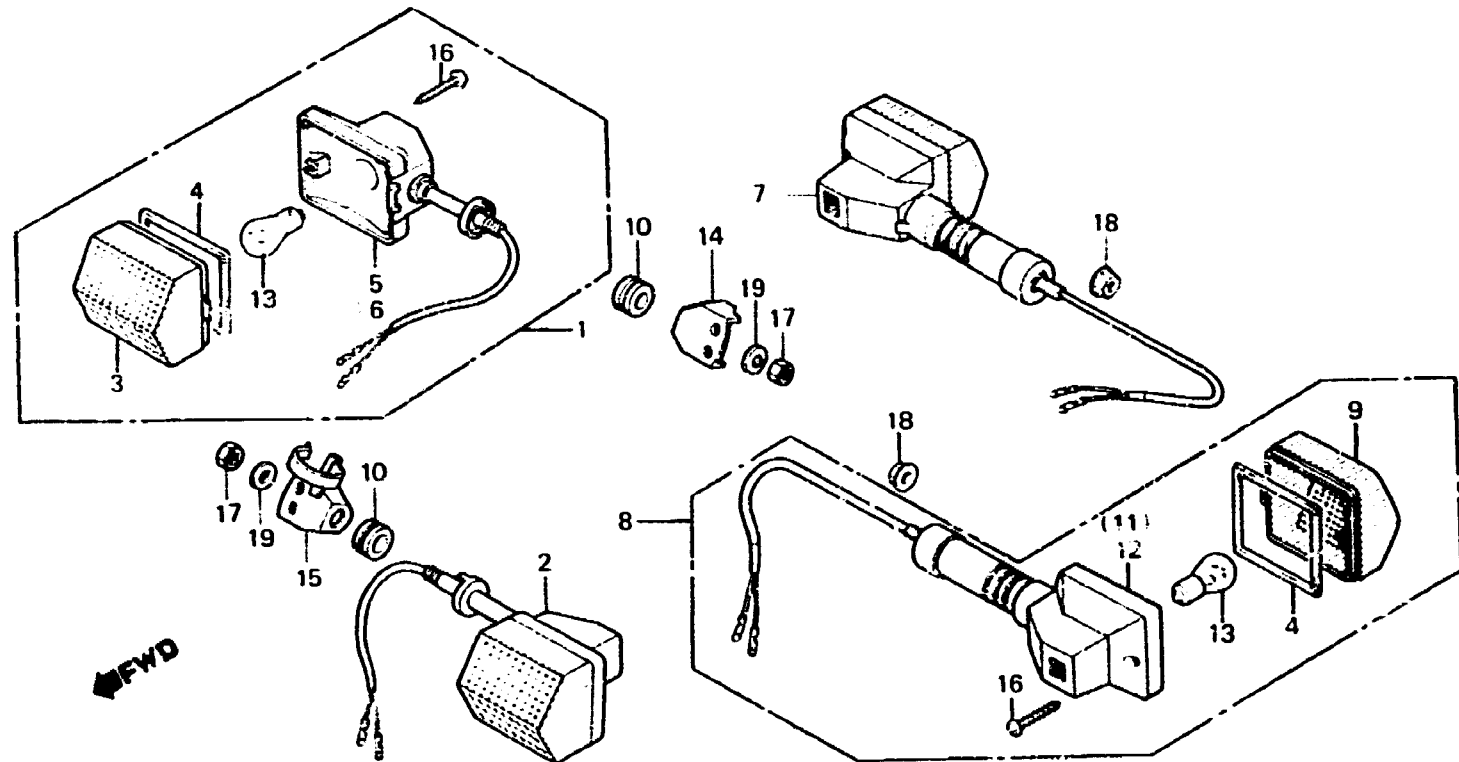
F-23-1

Winker
(F,G,SW,2G • XL600RD,LE-ED)

Clignotant
(FI,G,SW,2G • XL600RD,LE-ED)

Blinker
(FI,G,SW,2G • XL600RD,LE-ED)

Luz intermitente
(FI,G,SW,2G • XL600RD,LE-ED)



BMG2-56

Item d'entretien	T.D.R.	N° de réf.	N° de pièce	Description	N° de requis XL600						N° de série	Code de zone	
					Fo	Lo	Rr	LE	Rr	Rg			Rr
		10	33606-428-810	CAOUTCHOUC DE MONTAGE DE BOULON DE CLIGNOTANT	2	-	-	2	-	-	-	-	ED
					2	-	-	2	2	-	2	-	FI,G,SW,2G
		11	33620-MG2-801	BASE COMP. CLIGNOTANT AR. D.	1	-	-	-	-	-	-	5015748	ED,G,SW
			33620-MG2-811	BASE COMP. CLIGNOTANT AR. D.	1	-	-	-	-	-	5015749	-	ED,G,SW
					-	-	-	1	-	-	-	-	ED,SW
			33620-MG2-812	BASE COMP. CLIGNOTANT AR. D.	-	-	-	-	1	-	1	-	FI,G,SW,2G
		12	33670-MG2-601	BASE COMP. CLIGNOTANT AR. G.	1	-	-	-	-	-	-	5015748	ED,G,SW
			33670-MG2-611	BASE COMP. CLIGNOTANT AR. G.	1	-	-	-	-	-	5015749	-	ED,G,SW
					-	-	-	1	-	-	-	-	ED,SW
			33670-MG2-612	BASE COMP. CLIGNOTANT AR. G.	-	-	-	-	1	-	1	-	FI,G,SW,2G
		13	34908-834-611	AMPOULE (12V21W) (STANLEY) (ECE)	4	-	-	4	-	-	-	-	ED
					4	-	-	4	-	-	4	-	FI,G,SW,2G

2-E15

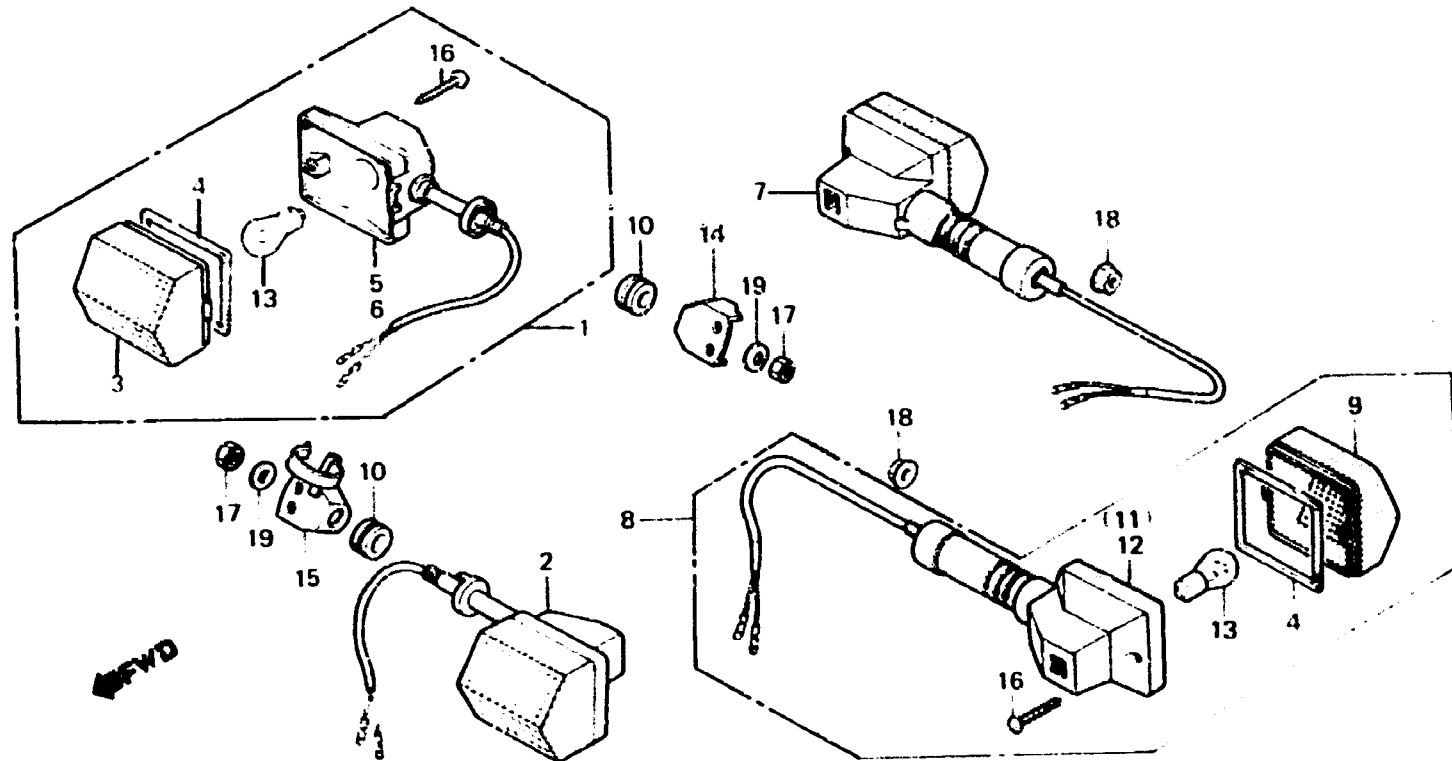
F-23-1

Winker
(FI,G,SW,2G • XL600RD,LE-ED)

Clignotant
(FI,G,SW,2G • XL600RD,LE-ED)

Blinker
(FI,G,SW,2G • XL600RD,LE-ED)

Luz intermitente
(FI,G,SW,2G • XL600RD,LE-ED)



BMG2-56

Item d'entretien	T.D.R.	N° de réf.	N° de pièce	Description	N° de requis XL600						N° de série	Code de zone
					No	Lo	Rt	Le	Rr	Rg		
		14	53101-MG2-610	APPLI DE FIXATION DE CLIGNOTANT AV. D.	1	-	-	-	-	-	-	ED
			53101-MG2-860	APPLI DE FIXATION DE CLIGNOTANT AV. D.	1	-	-	1	-	1	-	FI,G,SW,2G
			53102-MG2-810	APPLI DE FIXATION DE CLIGNOTANT AV. G.	-	-	-	1	-	-	-	ED,SW
		15	53102-MG2-610	APPLI DE FIXATION DE CLIGNOTANT AV. G.	1	-	-	-	-	-	-	ED
			53102-MG2-860	APPLI DE FIXATION DE CLIGNOTANT AV. G.	1	-	-	1	-	1	-	FI,G,SW,2G
			53102-MG2-860	APPLI DE FIXATION DE CLIGNOTANT AV. G.	-	-	-	1	-	-	-	ED,SW
		16	91901-MG2-003	VIS AUTO-TARAUSEUSE, 3X25	4	-	-	4	-	-	-	ED
					4	-	-	4	4	-	4	FI,G,SW,2G
		17	94002-10000-0S	ECROU HEX., 10MM	2	-	-	2	-	-	-	ED
					2	-	-	2	2	-	2	FI,G,SW,2G
		18	94050-10000	ECROU DE BRIDE, 10MM	2	-	-	2	-	-	-	ED
					2	-	-	2	2	-	2	FI,G,SW,2G
		19	94101-10000	RONDELLE PLATE, 10MM	2	-	-	2	-	-	-	ED
					2	-	-	2	2	-	2	FI,G,SW,2G

2-E16

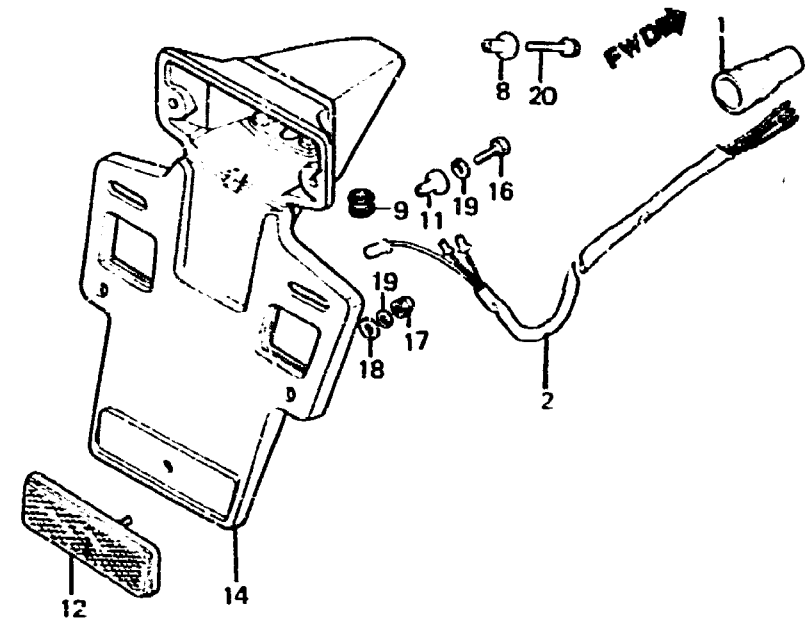
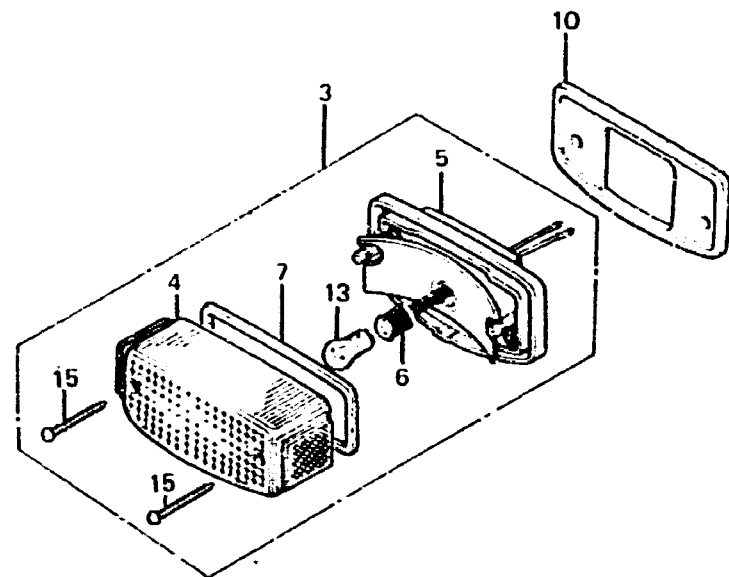
F-24

Taillight
(CM)

Feu arrière
(CM)

Rücklicht
(CM)

Luz trasera
(CM)



BMC7-28

Item d'entretien	T.D.R.	N° de réf.	N° de pièce	Description	N° de requie XL800						N° de série	Code de zone
					Rd	Ld	Rr	Lr	Rg	Rh		
FIL AUXILIAIRE DE FEU AR.	0.3	1	32108-048-000	COUVERCLE D'ACCOUPLMENT FAISCEAU ELECTRIQUE	1	-	1	-	-	-	-	CM
UNITE DE FEU AR.	0.2		32108-115-000	COUVERCLE D'ACCOUPLMENT	-	-	-	1	1	1	-	CM
• BASE DE FEU AR.		2	32200-MG2-000	FIL AUXILIAIRE DE FEU AR.	1	-	1	-	1	1	-	CM
• FIL COMP. FEU AR.		3	33701-MC4-871	UNITE DE FEU AR. (STANLEY)	1	-	1	-	1	1	-	CM
• SUPPORT DE PLAQUE DE NUMERO		4	33702-MC4-871	LENTILLE DE FEU AR. (STANLEY)	1	-	1	-	1	1	-	CM
BOMBILLO DE FEU AR.	0.1	5	33703-MC4-871	BASE DE FEU AR.	1	-	1	-	1	1	-	CM
		6	33708-147-003	FIL COMP. FEU AR.	1	-	1	-	1	1	-	CM
		7	33709-KB7-003	JOINT DE LENTILLE DE FEU AR.	1	-	1	-	1	1	-	CM
		8	33713-437-000	COLLIER DE FEU AR.	3	-	3	-	3	3	-	CM
		9	33714-MG2-000	ANNEAU DE FIL DE FEU AR.	1	-	1	-	1	1	-	CM
		10	33718-MG2-000	JOINT DE FEU AR.	1	-	1	-	1	1	-	CM
		11	33719-437-970	COLLIER DE JOINT DE FEU AR.	2	-	2	-	2	2	-	CM
		12	33741-MC7-611	CATADIOPTRE	1	-	1	-	-	-	-	CM
			33741-MC7-612	CATADIOPTRE	-	-	-	-	1	1	1	CM
		13	34906-341-671	BOMBILLO DE FEU AR.								CM
				(12V32/3CP)	1	-	-	-	-	-	-	CM
			34906-425-771	BOMBILLO DE FEU AR.								CM
				(12V 32/3CP STANLEY)	-	-	1	-	1	1	1	CM

2-F1

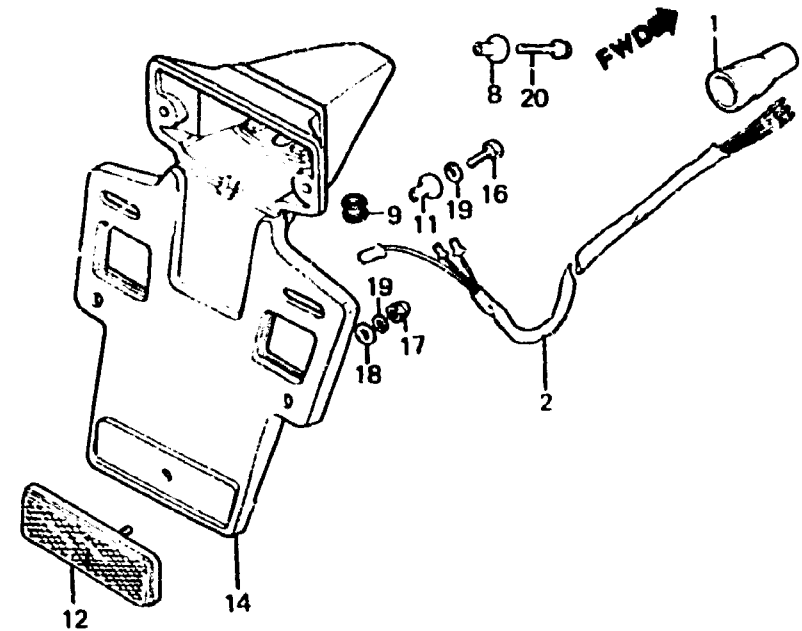
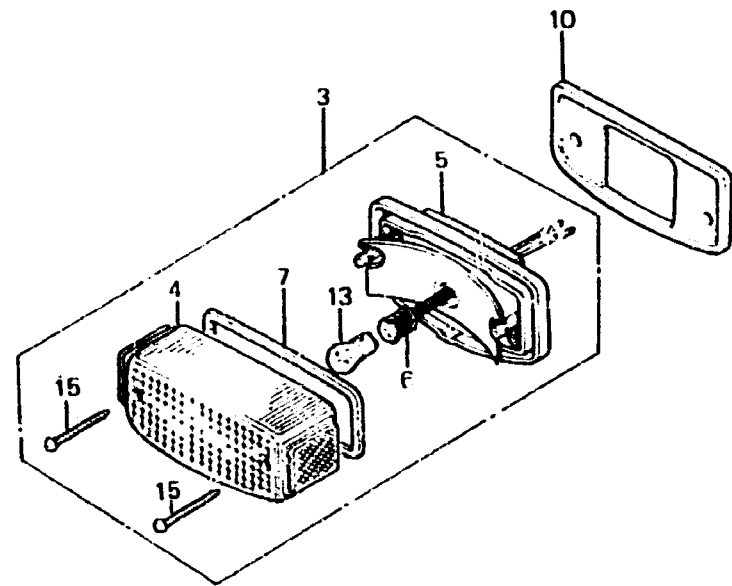
F-24

Taillight
(CM)

Feu arrière
(CM)

Rücklicht
(CM)

Luz trasera
(CM)



BMG2-20

Item d'entretien	T.D.R.	N° de réf.	N° de pièce	Description	N° de requis XL600						N° de série	Code de zone	
					Ro	Ld	Rc	Le	Rf	Rc			Rm
		14	84701-MG2-670	SUPPORT DE PLAQUE DE NUMERO	1	-	1	-	1	1	1	CM
		15	90105-GA7-003	VIS AUTO-TARAUDEUSE, 4X40	2	-	2	-	2	2	2	CM
		16	92000-05025-0A	BOULON HEX., 5X25	2	-	2	-	2	2	2	CM
		17	94021-05020-0S	ECROU DE CHAPEAU, 5MM	1	-	1	-	1	1	1	CM
		18	94101-05000	RONDELLE PLATE, 5MM	1	-	1	-	1	1	1	CM
		19	94111-05000	RONDELLE ELASTIQUE, 5MM	3	-	3	-	3	3	3	CM
		20	96000-06016-00	BOULON DE BRIDE, 6X16	3	-	3	-	3	3	-	CM
		*	96000-06018-00	BOULON DE BRIDE, 6X18	-	-	-	-	-	-	3	CM

2-F2

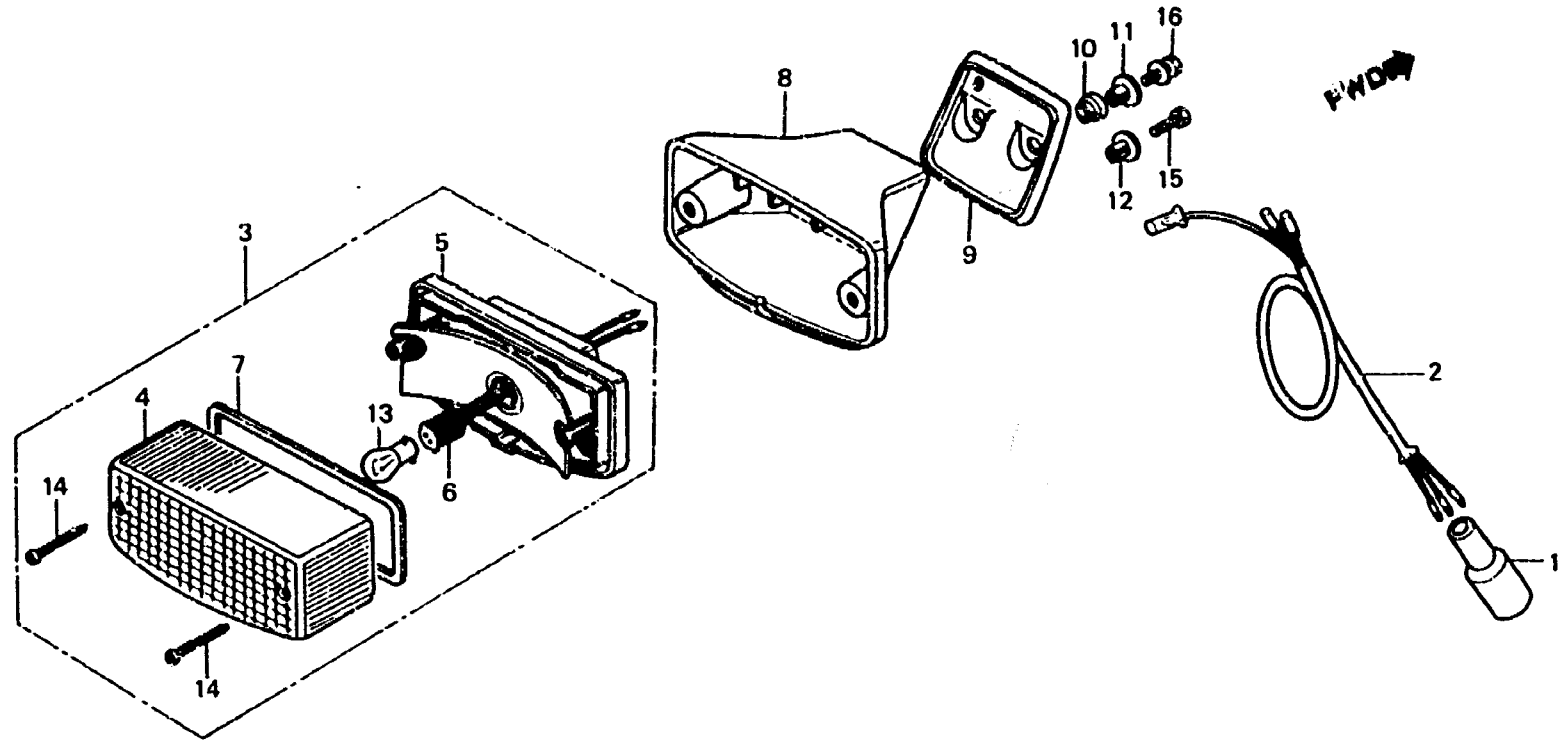
F-24-1

Taillight
(AR,B,E,ED,F,FI,G,IT,SA,SD,SW,U,2G)

Feu arrière
(AR,B,E,ED,F,FI,G,IT,SA,SD,SW,U,2G)

Rücklicht
(AR,B,E,ED,F,FI,G,IT,SA,SD,SW,U,2G)

Luz trasera
(AR,B,E,ED,F,FI,G,IT,SA,SD,SW,U,2G)



BMC4-30

Item d'entretien	T.D.R.	N° de réf.	N° de pièce	Description	N° de requis XL600						N° de série	Code de zone
					Po	Lo	Pe	LE	Pf	Pj		
FIL AUXILIAIRE DE FEU AR.	0.3	1	32108-046-000	COUVERCLE D'ACCOUPLMENT FAISCEAU ELECTRIQUE	1	1	-	1	1	-	1	AR,B,E,ED,F,FI G,IT,SA,SD,SW,U 2G
• DOUILLE COMP. FEU AR.	0.2											
• FIL COMP. FEU AR.												
• SUPPORT DE FEU AR.												
• AMPOULE DE FEU STOP ET AR.	0.1	2	32200-MG2-000	FIL AUXILIAIRE DE FEU AR.	1	1	-	1	1	-	1	AR,B,E,ED,F,FI G,IT,SA,SD,SW,U 2G
		3	33701-KB7-003	UNITE DE FEU AR. (STANLEY)	1	-	-	-	1	-	-	SA,U
			33701-MC4-601	UNITE DE FEU AR. (STANLEY)	1	1	-	1	1	-	-	B,E,ED,F,FI,G IT,SD,SW,2G
			33701-MG2-942	UNITE DE FEU AR.	1	-	-	-	1	-	-	AR
		4	33701-MC4-602	UNITE DE FEU AR. (STANLEY)	-	-	-	-	-	-	1	ED,F,G,2G
			33702-KB7-003	LENTILLE DE FEU AR. (STANLEY)	1	1	-	1	1	-	-	B,E,ED,F,FI,G IT,SA,SD,SW,U 2G
			33702-MG2-942	LENTILLE DE FEU AR.	1	-	-	-	1	-	-	AR
		5	33702-KB7-013	LENTILLE DE FEU AR. (STANLEY)	-	-	-	-	-	-	1	ED,F,G,2G
			33703-KB7-003	DOUILLE COMP. FEU AR.	1	-	-	-	1	-	-	SA,U

2-F3

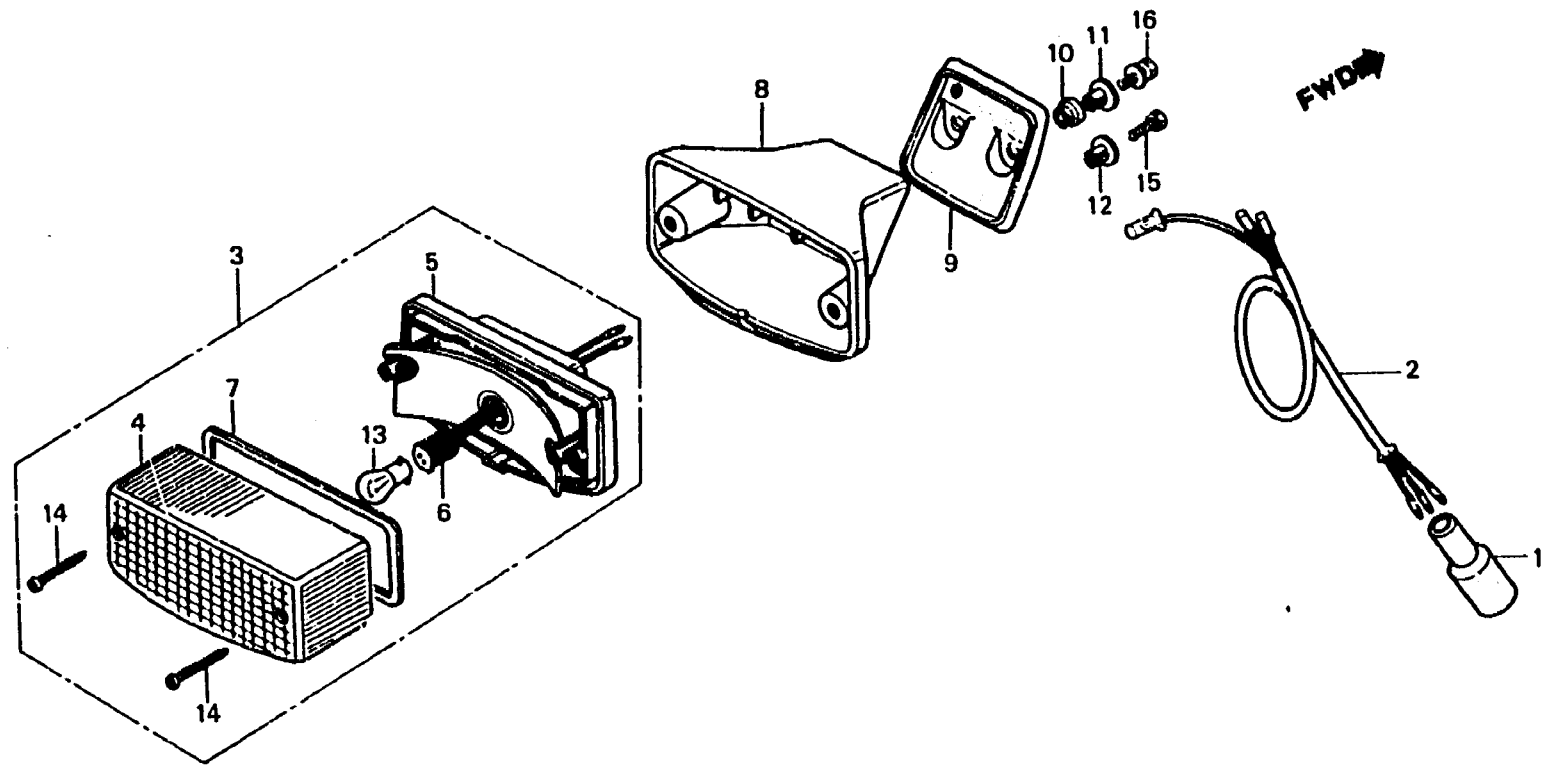
F-24-1

Taillight
(AR,B,E,ED,F,FI,G,IT,SA,SD,SW,U,2G)

Feu arrière
(AR,B,E,ED,F,FI,G,IT,SA,SD,SW,U,2G)

Rücklicht
(AR,B,E,ED,F,FI,G,IT,SA,SD,SW,U,2G)

Luz trasera
(AR,B,E,ED,F,FI,G,IT,SA,SD,SW,U,2G)



BMC4-30

Item d'entretien	T.D.R.	N° de réf.	N° de pièce	Description	N° de requis XL600						N° de série	Code de zone	
					Ro	Ld	Rr	Lr	Rr	Ra			Ru
			33703-MC4-601	DOUILLE COMP. FEU AR.	1	1	-	1	1	-	-	AR,B,E,ED,F,FI G,IT,SA,SD,SW,2G	
			33703-MC4-602	DOUILLE COMP FEU AR.	-	-	-	-	-	-	1	ED,F,G,2G	
6			33708-147-003	FIL COMP. FEU AR.	1	1	-	1	1	-	1	AR,B,E,ED,F,FI G,IT,SA,SD,SW,U 2G	
7			33709-K87-003	JOINT DE LENTILLE DE FEU AR.	1	1	-	1	1	-	1	AR,B,E,ED,F,FI G,IT,SA,SD,SW,U 2G	
8			33712-MC4-611	SUPPORT DE FEU AR.	1	1	-	1	1	-	1	AR,B,E,ED,F,FI G,IT,SA,SD,SW,U 2G	
9			33713-MC4-610	SIEGE DE SUPPORT DE FUE AR.	1	1	-	1	1	-	1	AR,B,E,ED,F,FI G,IT,SA,SD,SW,U 2G	
10			33714-MC4-610	CAOUTCHOUC DE SUPPORT DE FEU	AR.	2	2	-	2	2	-	2	AR,B,E,ED,F,FI G,IT,SA,SD,SW,U 2G

2-F4

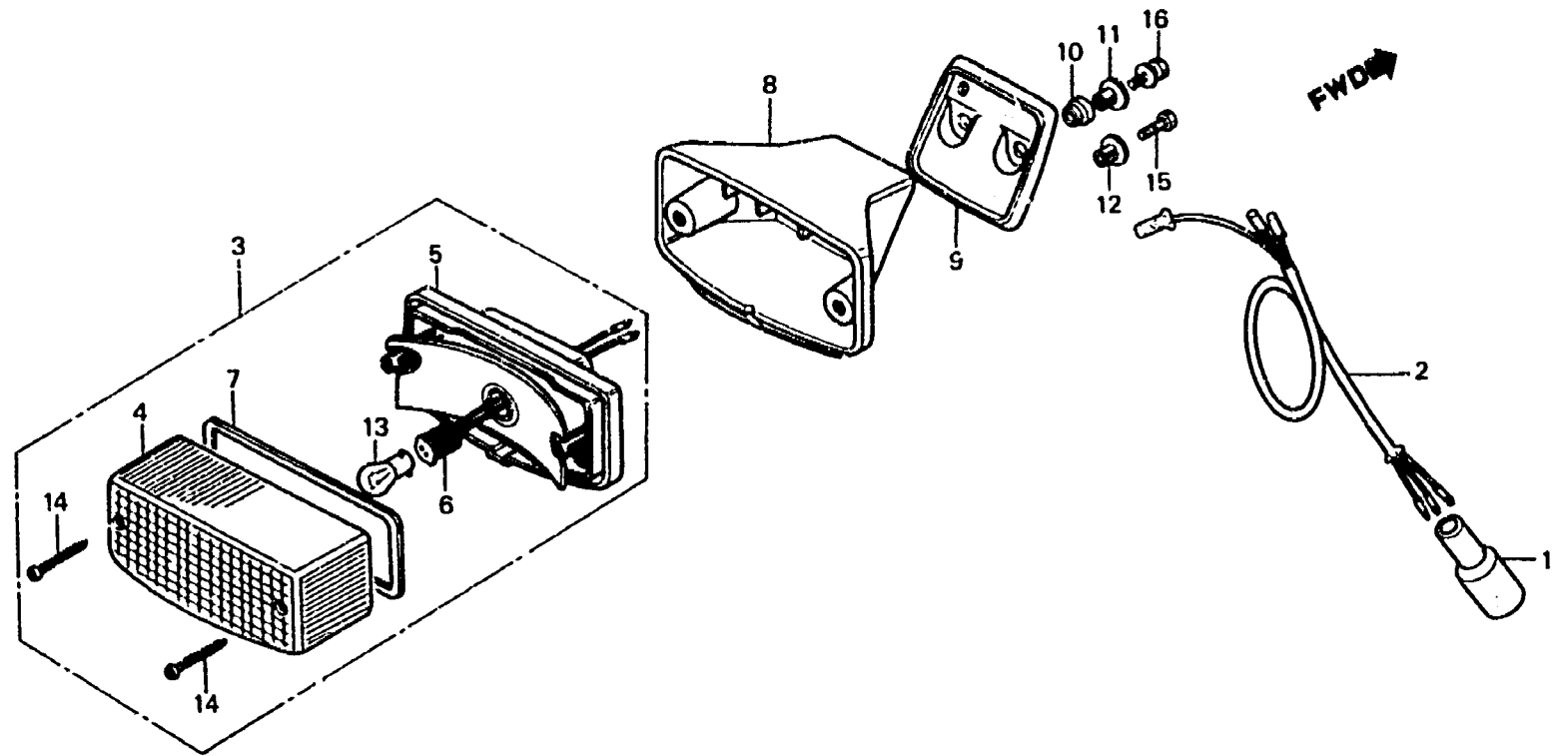
F-24-1

Taillight
(AR,B,E,ED,F,FI,G,IT,SA,SD,SW,U,2G)

Feu arrière
(AR,B,E,ED,F,FI,G,IT,SA,SD,SW,U,2G)

Rücklicht
(AR,B,E,ED,F,FI,G,IT,SA,SD,SW,U,2G)

Luz trasera
(AR,B,E,ED,F,FI,G,IT,SA,SD,SW,U,2G)



BMC4-30

Item d'entretien	T.D.R.	N° de réf.	N° de pièce	Description	N° de requis XL600						N° de série	Code de zone
					Rd	Ld	Re	Le	Rr	Rc		
		11	33715-MC4-810	CCLIER D'INSTALLATION DE FEU AR.	2	2	-	2	2	-	2	AR,B,E,ED,F,FI G,IT,SA,SD,SW,U 2G
		12	33719-437-070	COLLIER DE JOINT DE FEU AR.	2	2	-	2	2	-	2	AR,B,E,ED,F,FI G,IT,SA,SD,SW,U 2G
		13	34906-313-671	AMPOULE DE FEU STOP ET AR. (12V23/8W)	1	-	-	-	1	-	-	SA,U
			34906-447-711	BOMBILLO DE FEU AR. (12V 21/5W)	1	1	-	1	1	-	1	AR,B,E,ED,F,FI G,IT,SD,SW,2G
		14	90105-GA7-003	VIS AUTO-TARAUDEUSE, 4X40	2	2	-	2	2	-	2	AR,B,E,ED,F,FI G,IT,SA,SD,SW,U 2G
		15	92000-05025-0A	BOULON HEX., 5X25	2	2	-	2	2	-	2	AR,B,E,ED,F,FI G,IT,SA,SD,SW,U 2G

2-F5

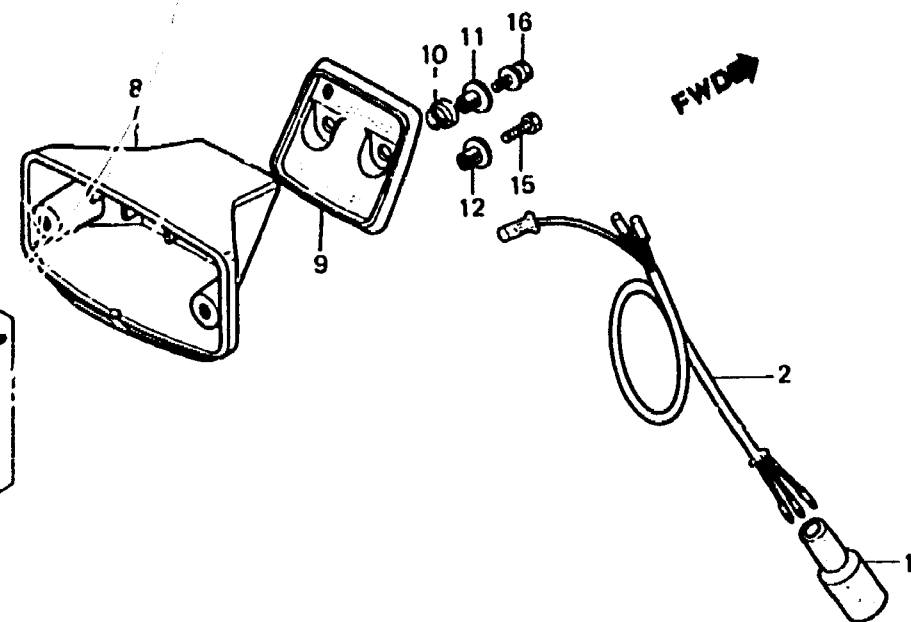
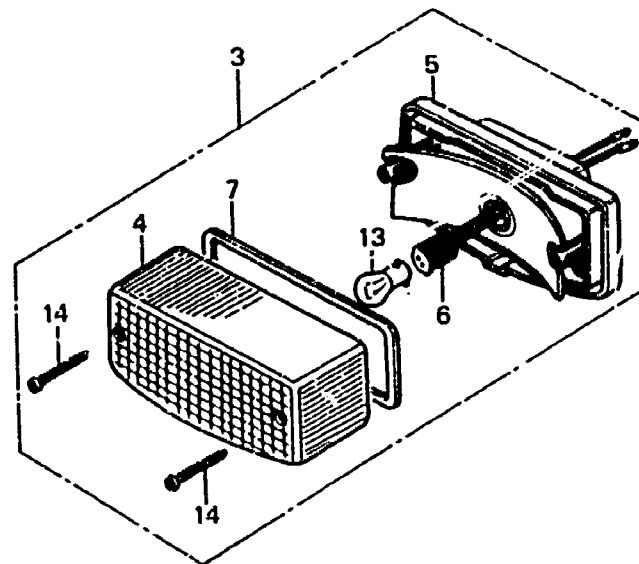
F-24-1

Taillight
(AR,B,E,ED,F,FI,G,IT,SA,SD,SW,U,2G)

Feu arrière
(AR,B,E,ED,F,FI,G,IT,SA,SD,SW,U,2G)

Rücklicht
(AR,B,E,ED,F,FI,G,IT,SA,SD,SW,U,2G)

Luz trasera
(AR,B,E,ED,F,FI,G,IT,SA,SD,SW,U,2G)



BMC4-3G

Item d'entretien	T.D.R.	N° de réf.	N° de pièce	Description	N° de requis XL600						N° de série	Code de zone
					Ra	Lo	Rr	Lt	Rr	Ha		
		16	93893-05018-00	VIS A TETE A RONDELLE, 5X18	2	2	-	2	2	-	2	AR,B,E,ED,F,FI G,IT,SA,SD,SW,U 2G

2-F6

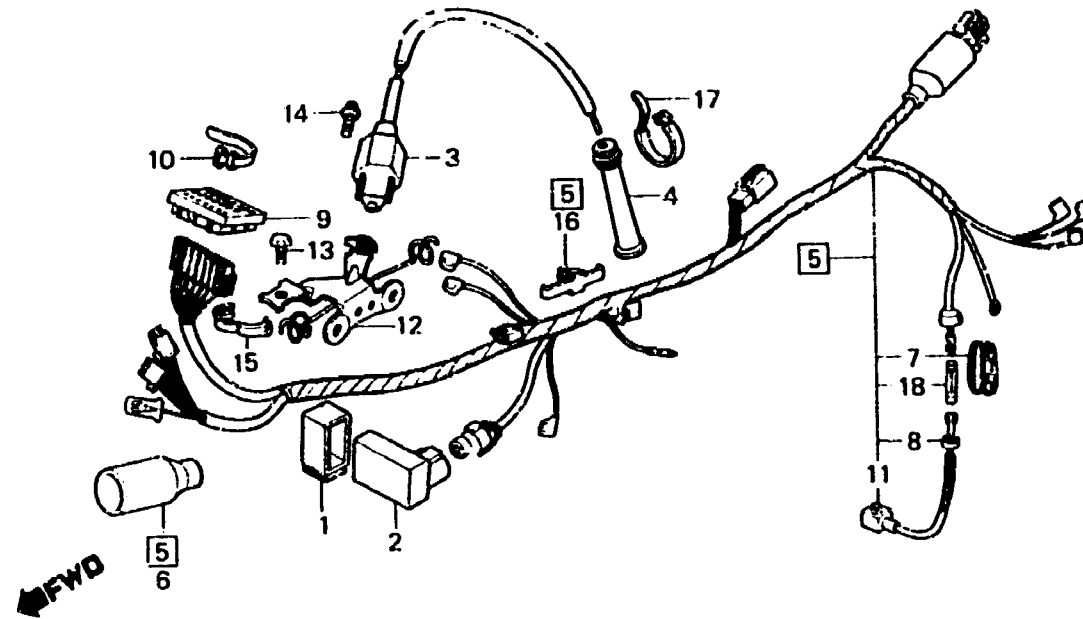
F-25

Wire harness • Ignition coil

Faisceau électrique •
Bobine d'allumage

Kabelbaum • Zündspule

Equipo de alambre •
Bobina de encendido



BMG2-30C

Item d'entretien	T.D.R.	N° de réf.	N° de pièce	Description	N° de requis XL600							N° de série	Code de zone
					Rd	Ld	Re	Le	Rv	Rc	Rw		
UNITE COMP. C.D.I.	0.4	1	30401-KB4-000	COUSSIN D'UNITE DE C.D.I.	1	1	1	1	-	-	-		
• MULTI-ACCOUPLMENT, 10X3			30401-VM0-000	COUSSIN D'UNITE DE C.D.I.	-	-	-	-	1	1	1		
BOBINE COMP. ALLUMAGE	0.3	2	30401-MG3-003	UNITE DE C.D.I.	1	1	-	-	-	-	-		B,CM,E,ED,F,G IT,SA,SD,U
FAISCEAU ELECTRIQUE	0.8		30401-MG2-871	UNITE DE C.D.I.	1	-	-	-	-	-	-	5015428	SW
			30410-MG2-891	UNITE COMP. C.D.I.	1	-	-	-	-	-	-		AR
			30410-MG2-892	UNITE COMP. C.D.I.	-	-	-	-	-	1	1	5015429	SW
		3	30510-MG3-003	BOBINE COMP. ALLUMAGE	1	1	1	1	1	-	-		AR,B,CM,E,FI,IT SA,SD,SW,U
			30510-KB9-750	BOBINE COMP. ALLUMAGE	1	1	-	1	1	-	1		ED,F,G,2G CM
		4	30700-KFO-153	ENS. CHAPEAU D'ANTI-PARASITE	1	1	1	1	1	1	1		
		5	32100-MG2-000	FAISCEAU ELECTRIQUE	1	1	1	1	-	-	-		AR,CM,E,FI,IT SA,SD,SW,U
			32100-MG2-890	FAISCEAU ELECTRIQUE	-	-	-	-	1	-	-		ED,F,G,2G CM
			32100-ML6-670	FAISCEAU ELECTRIQUE	-	-	-	-	-	1	1		CM

2-F7

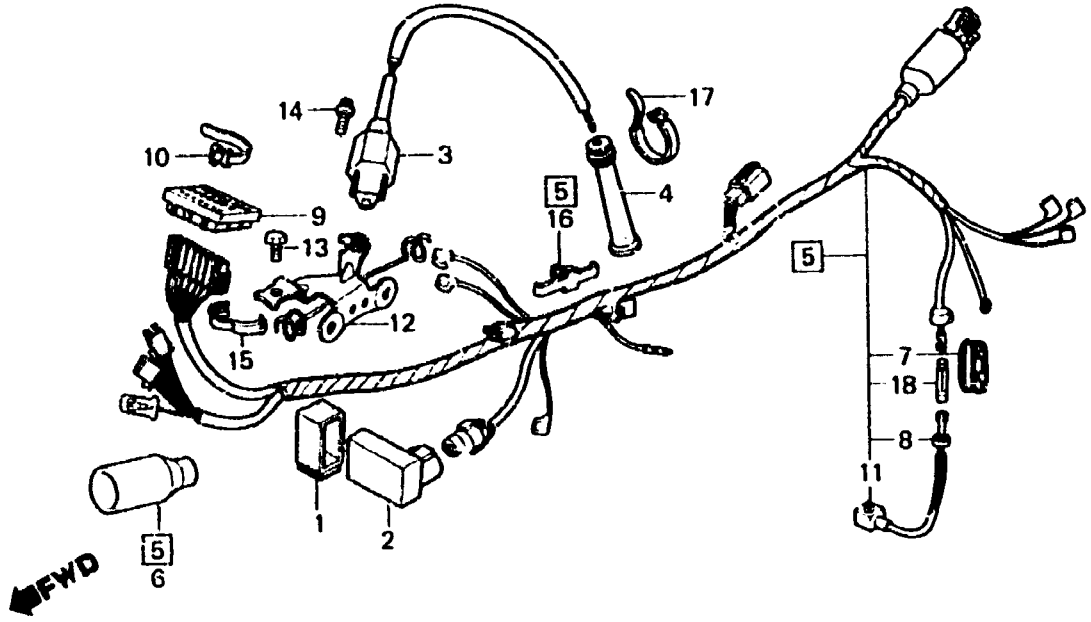
F-25

Wire harness • Ignition coil

Faisceau électrique • Bobine d'allumage

Kabelbaum • Zündspule

Equipo de alambre • Bobina de encendido



EMG2-30C

Item d'entretien	T.D.R.	N° de pièce	Description	IP de requis XL600						N° de série	Code de zone	
				Rd	Ld	Rr	Le	Rr	Rr			
		6	COUVERCLE D'ACCOUPLMENT	-	-	-	-	-	-	1	CM
		7	BOITIER DE CONTACTEUR DE FUSIBLE	1	1	1	1	1	1	1	
		8	COUVERCLE B DE BOITIER DE FUSIBLE	1	1	1	1	1	1	1	
		9	MULTI-ACCOUPLMENT, 10X3	1	1	1	1	1	1	1	
		10	BANDE B1 DE CABLE	-	-	-	-	-	-	1	
		11	PROTECTION COSSE BATTERIE	1	1	1	1	1	1	1	
		12	GUIDE DE FAISCEAU ELECTRIQUE	1	1	1	1	1	-	-	AR,B,CM,E,FI,IT SA,SD,SW,U
			GUIDE DE FAISCEAU ELECTRIQUE	-	-	-	-	-	1	1	ED,F,G,2G CM
		13	BOULGN DE BRIDE, 6X10	1	1	1	1	1	1	1	
		14	ROUDELLE A BOULON, 5X20	1	1	1	1	1	1	1	
		15	AGRAFE DE FAISCEAU ELECTRIQUE	-	-	-	-	-	-	1	CM
		16	AGRAFE DE FAISCEAU ELECTRIQUE	-	-	-	-	-	-	1	CM
		17	BANDE A1 DE CABLE	1	1	1	1	1	-	-	AR,B,CM,E,FI,IT SA,SD,SW,U
				1	1	-	1	1	-	1	ED,F,G,2G

2-F8

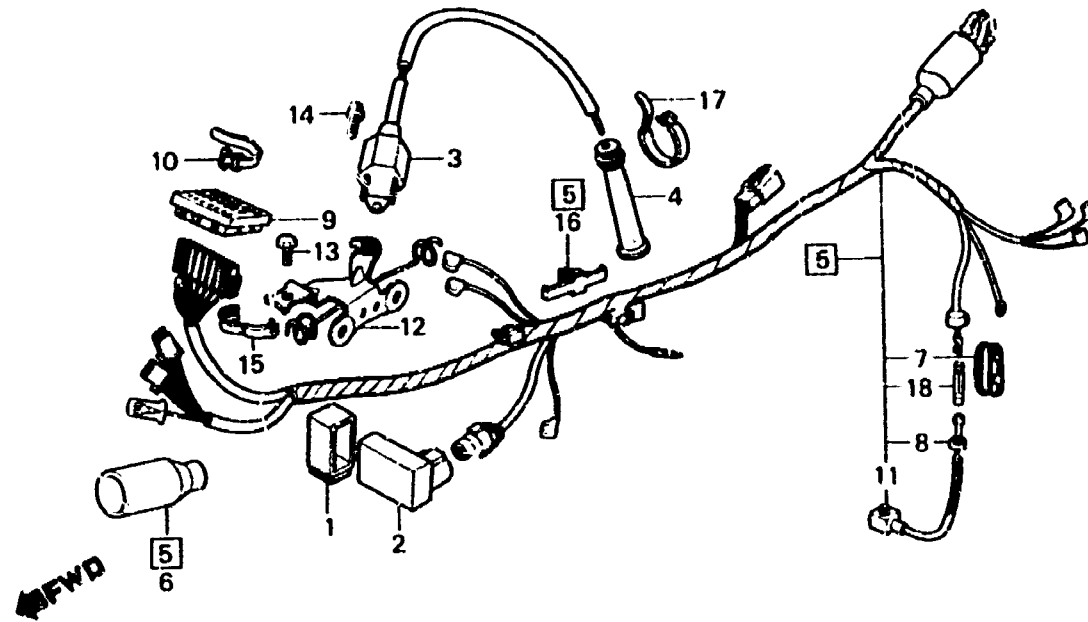
F-25

Wire harness • Ignition coil

Faisceau électrique •
Bobine d'allumage

Kabelbaum • Zündspule

Equipo de alambre •
Bobina de encendido



BMG2-30C

Item d'entretien	T.D.R.	N° de réf.	N° de pièce	Description	N° de requis XL600						N° de série	Code de zone
					Rc	Ld	Rt	Lt	Rv	Rc		
		18	98200-11000	FUSIBLE A (10A)	1	1	1	1	1	1		

2-F9

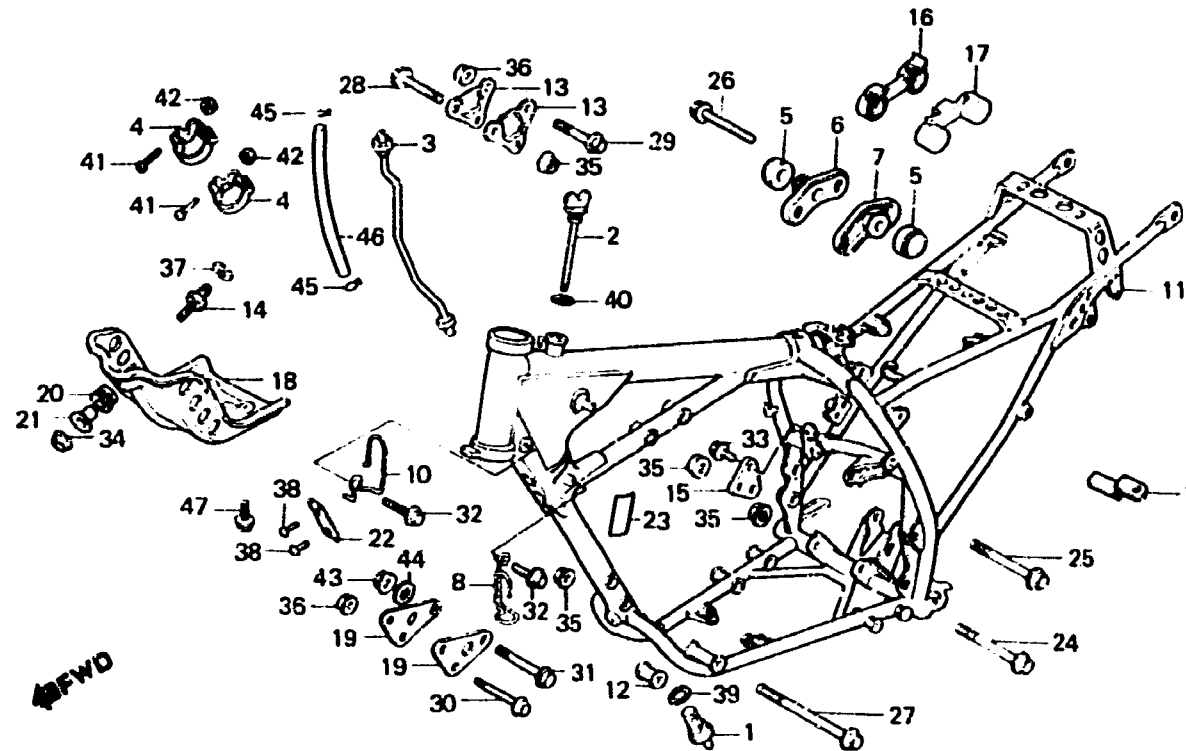
F-215

Frame body

Cadre

Rahmen

Cuerpo de cuadro



BMG2-57C

Item d'entretien	T.D.R.	N° de réf.	N° de pièce	Description	N° de requis XL600						N° de série	Code de zone
					Rc	Lc	Rr	Lr	Rc	Rr		
FILTRE A CREPINE COMP. D'HUILE	0.2	1	15500-MG3-000	FILTRE A CREPINE COMP. D'HUILE	1	1	1	1	1	1		
• PLAQUE DE DERAPAGE		2	15850-MG3-000	JAUGE DE NIVEAU D'HUILE	1	1	1	1	1	1		
• PLAQUE DE SUSPENSION MOTEUR		3	15710-MG3-000	TUYAU COMP. D'HUILE	1	1	1	1	1	1		
	AV.	4	15711-MG3-000	AGRAFE DE TUYAU D'HUILE	1	1	1	1	1	2	2	
(L'ON APPLIQUE LE MEME F.R.T. MEME QUAND ON EFFECTUE L'ENTRETIEN SUR PLUS D'UNE PIECE.)		5	17521-KB7-700	CAOUTCHOUC DE BUTEE	-	2	-	2	-	-	-	
		6	17522-MG2-730ZA	APPUI INFERIEUR DE RESERVOIR		1						
				D. *R-110*								
			17522-MG2-830ZA	APPUI INFERIEUR DE RESERVOIR				1				
				D. *R-119*								
		7	17523-MG2-730ZA	APPUI INFERIEUR DE RESERVOIR		1						
				G. *R-110*								
			17523-MG2-830ZA	APPUI INFERIEUR DE RESERVOIR				1				
				G. *R-119*								
	0.3	8	22893-MG2-000	GUIDE DE CABLE D'EMBRAYAGE	1	1	1	1	1	1		
TUYAU COMP. D'HUILE		9	32971-ML6-670	AGRAFE DE FIL DE FEU AR.						1	1	CM
CORPS COMP. CADRE	*6.2	10	45472-MG2-000	GUIDE DE CABLE	1	1	1	1	1	1	1	
		11	50100-MG2-000ZA	CORPS COMP. CADRE *R-110*	1	-	1	-	-	-	-	CM

2-F10

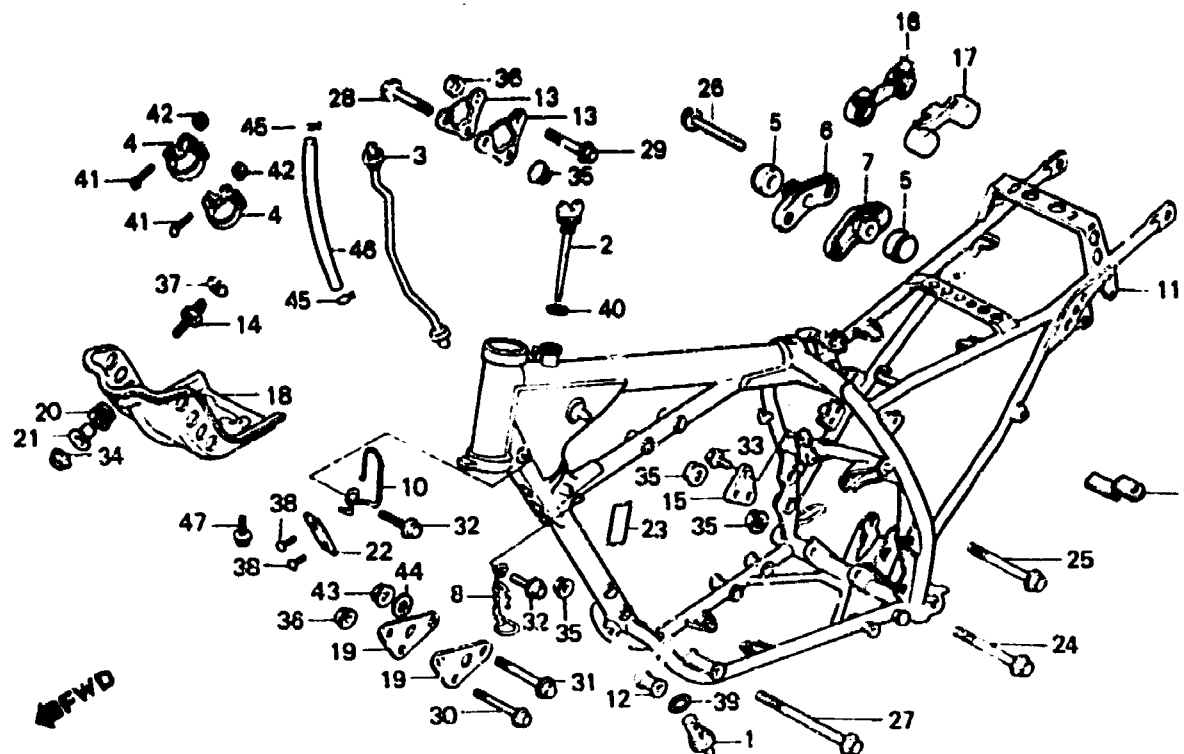
F-26

Frame body

Cadre

Rahmen

Cuerpo de cuadro



BMG2-57C

Item d'entretien	T.D.R.	N° de réf.	N° de pièce	Description	N° de requis XL600						N° de série	Code de zone
					Rd	Ld	Rr	Lr	Rr	Rr		
			50100-MG2-000ZB	CORPS COMP. CADRE *R-119*	-	-	-	-	1	-	-	CM
			50100-MG2-600ZA	CORPS COMP. CADRE *R-110*	1	1	-	-	-	-	-	AR,B,E,F,IT,SA SW
			50100-MG2-600ZB	CORPS COMP. CADRE *R-119*	-	-	-	1	-	-	-	B,F,IT,SW
			50100-MG2-610ZA	CORPS COMP. CADRE *R-110*	1	-	-	-	-	-	-	ED,G,SD
			50100-MG2-610ZB	CORPS COMP. CADRE *R-119*	-	-	-	1	-	-	-	ED
			50100-MG2-650ZA	CORPS COMP. CADRE *R-110*	1	-	-	-	-	-	-	U
			50100-MG2-650ZB	CORPS COMP. CADRE *R-134*	-	-	-	-	1	-	-	U
			50100-MG2-710ZB	CORPS COMP. CADRE *R-134*	-	-	-	-	1	-	-	FI,G,SD,2G
			50100-MG2-790ZB	CORPS COMP. CADRE *R-134*	-	-	-	-	1	-	1	AR,E,ED,F,IT,SA SW

2-F11

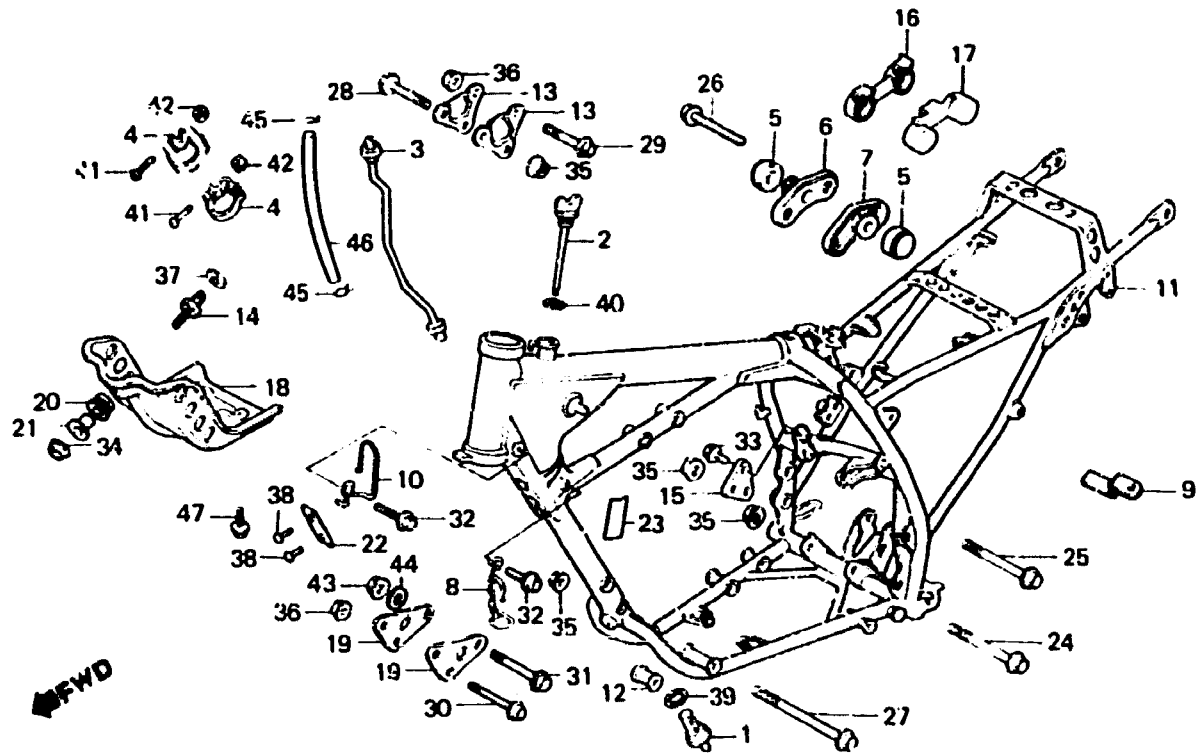
F-26

Frame body

Cadre

Rahmen

Cuerpo de cuadro



BMG2-57C

Item d'entretien	T.D.R.	N° de réf.	N° de pièce	Description	N° de requis XL600						N° de série	Code de zone	
					Rd	Lo	Rr	Lr	Rr	Rg			Rr
		*	50100-MG2-790ZC	CORPS COMP. CADRE *NH-138*	-	-	-	-	-	-	1	ED,F
		*	50100-ML6-670ZA	CORPS COMP. CADRE *NH-138*	-	-	-	-	-	-	1	CM
		*	50100-MG2-711ZB	CORPS COMP. CADRE *R-134*	-	-	-	-	-	-	1	G,2G
		*	50100-MG2-711ZC	CORPS COMP. CADRE *NH-133*	-	-	-	-	-	-	1	G,2G
		12	50130-MG3-000ZB	COLLIER DE SUSPENSION MOTEUR *H-105*	1	1	1	1	1	-	-	AR,B,CM,E,FI,IT SA,SD,SW,U
			50130-MG3-000ZC	COLLIER DE SUSPENSION MOTEUR *R-110*	1	1	-	1	1	-	1	ED,F,G,2G
		13	50138-MG3-000ZB	PLAQUE DE SUSPENSION DE MOTEUR SUPERIEUR *R-110*	-	-	-	-	-	-	1	CM
			50138-MG3-000ZA	PLAQUE SUPERIEURE D. DE SUSPENSION MOTEUR *R-119*	2	2	2	-	-	-	-	B,CM
					-	-	-	2	2	-	-	ED,F,IT,SV
					-	-	-	2	-	-	-	

2-F12

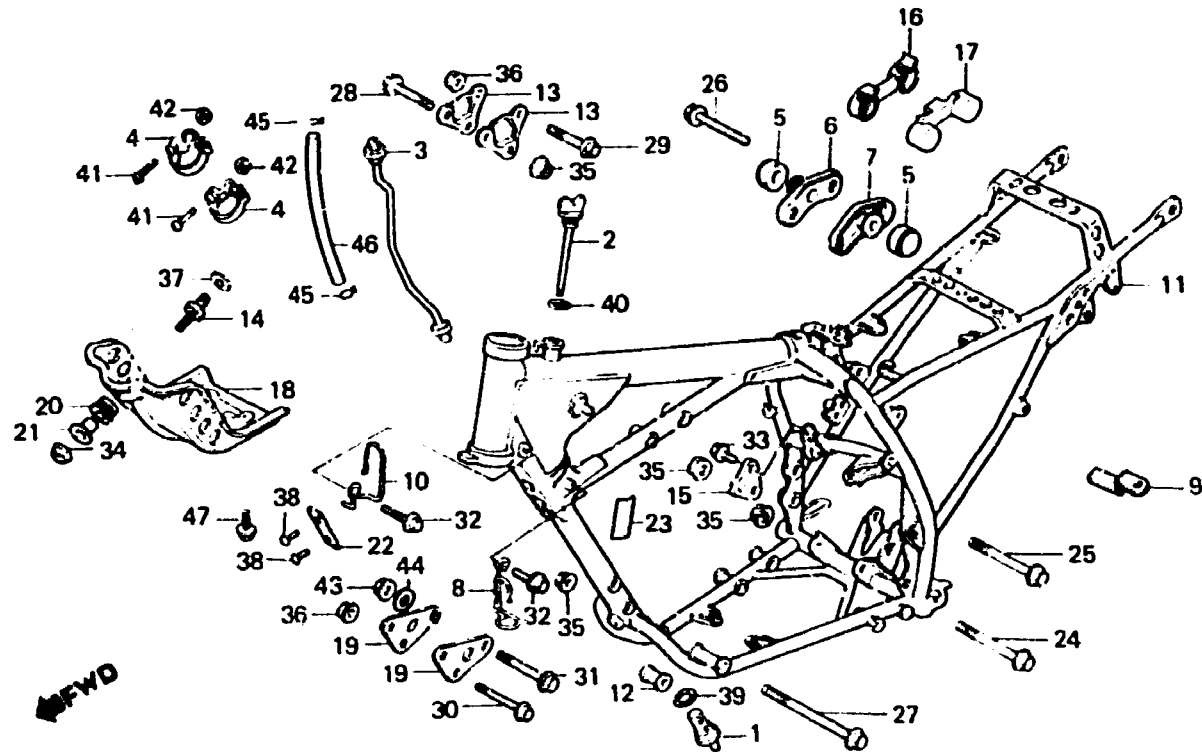
F-26

Frame body

Cadre

Rahmen

Cuerpo de cuadro



BMG2-57C

Item d'entretien	T.D.R.	N° de réf.	N° de pièce	Description	N° de requis XL600								N° de série	Code de zone
					Rd	Lo	Rt	Lt	Rr	Rg	Rh			
			50138-MG3-000ZC	PLAQUE DE SUSPENSION DE MOTEUR SUPERIEUR *R-134*	-	-	-	-	2	-	2	-----	AR,E,ED,F,FI,G IT,SA,SD,SW,U 2G	
			50138-MG3-000ZD	PLAQUE DE SUSPENSION DE MOTEUR SUPERIEUR *NH-138*	-	-	-	-	-	2	2			
		14	50142-MG2-000	BOULON DE DRAINAGE INFERIEUR	1	1	1	1	1	1	1			
		15	50157-MG3-000	PLAQUE DE SUSPENSION MOTEUR AR. D.	1	1	1	1	1	1	1			
		16	50211-MG2-89C	CAOUTCHOUC DE GARDE DE RESERVOIR D.	-	-	-	-	1	1	1			
		17	50213-MG2-890	CAOUTCHOUC DE GARDE DE RESERVOIR G.	-	-	-	-	1	1	1			
		18	50351-MG2-000	PLAQUE DE DERAPAGE	1	1	1	1	1	1	1			
		19	50353-MG3-000	PLAQUE DE SUSPENSION MOTEUR AV.	2	2	2	2	2	2	2			
		20	80101-283-000	CAOUTCHOUC DE TAMPON DE GARDE- BOUE AR.	3	3	3	3	3	3	3			
		21	84706-53-870	COLLIER DE MONTAGE DE FEU AR.	3	3	3	3	3	3	3			

2-F13

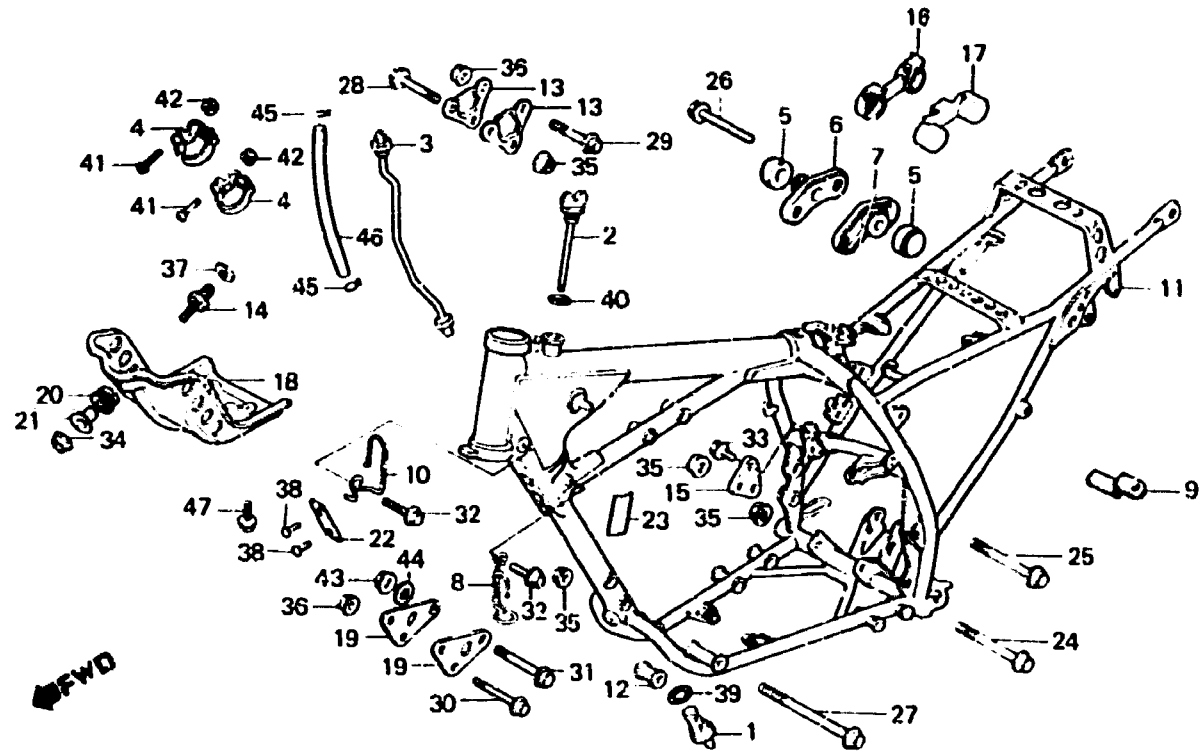
F-26

Frame body

Cadre

Rahmen

Cuerpo de cuadro



EMG2-57C

Item d'entretien	T.D.R.	N° de réf.	N° de pièce	Description	N° de requia XL600								N° de série	Code de zone
					Po	Ld	Rz	Lz	Rr	Rg	R+			
		22	87501-MG2-600	PLAQUE DE NUMERO D'ENREGISTREMENT	1	-	-	-	1	-	-	-	-	AR,B,E,ED,F,FI G,IT,SD,SW,2G
			87501-MG2-730	PLAQUE DE NUMERO D'ENREGISTREMENT	-	1	-	1	-	-	-	-	-	
			87501-MG2-602	PLAQUE DE NUMERO D'ENREGISTREMENT	-	-	-	-	-	-	-	1	-	ED,F,G,2G
		23	87590-MG2-850	ETIQUETTE DE BRUIT STATIONNAIRE	-	-	-	-	1	-	1	-	-	ED
		24	90104-MG3-000	BOULON DE BRIDE, 10X110	1	1	1	1	1	1	1	1	-	
		25	90105-MG3-000	BOULON DE BRIDE, 10X110	1	1	1	1	1	1	1	1	-	
		26	90111-KF0-000	BOULON DE BRIDE, 8X60	-	2	-	2	-	-	-	-	-	
		27	90114-MG3-000	BOULON DE BRIDE, 10X185	1	1	1	1	1	1	1	1	-	
		28	90153-KF0-000	POULON DE BRIDE, 10X55	1	1	1	1	1	1	1	1	-	
		29	90154-MG3-000	BOULON DE BRIDE, 8X55	2	2	2	2	2	2	2	2	-	
		30	90156-MG3-000	BOULON DE BRIDE, 8X70	2	2	2	2	2	2	2	2	-	
		31	90158-MG3-000	BOULON DE BRIDE, 10X70	:	1	1	1	1	1	1	1	-	
		32	90170-MG3-000	BOULON DE BRIDE, 6X10	2	2	2	2	2	2	2	2	-	
		33	90213-KF0-000	BOULON DE BRIDE, 8X16	2	2	2	2	2	2	2	2	-	
		34	90301-693-000	ECROU D'APPUI D'OUVERTURE, 6MM	1	1	1	1	1	1	1	1	-	

2-F14

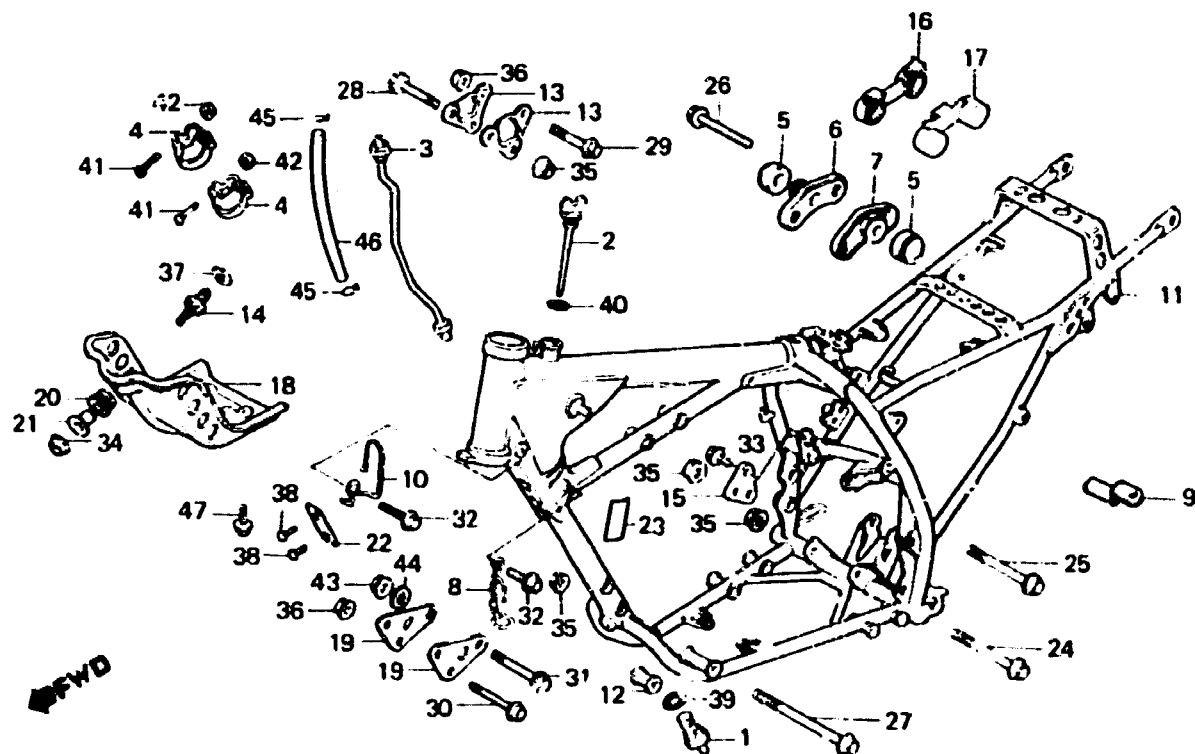
F-26

Frame body

Cadre

Rahmen

Cuerpo de cuadro



BMG2 57C

Item d'entretien	T.D.R.	N° de réf.	N° de pièce	Description	N° de requie XL600							N° de série	Code de zone
					L2	L3	R2	R3	R4	R5	R6		
		35	90368-382-670	ECROU DE BRIDE, 10MM	4	4	4	4	4	4	4		
		36	90309-357-000	ECROU UBS, 8MM	4	4	4	4	4	4	4		
		37	90481-463-000	RONDELLE, 10.2MM	1	1	1	1	1	1	1		
		38	90841-001-000	VIS DE RIVET, 1.5X5	2	2	-	2	2	-	2		AR,B,E,ED,F,FI G,IT,SD,SW,2G
		39	91305-384-750	JOINT TORIQUE, 25X3	1	1	1	1	1	1	1		
		40	91307-035-000	JOINT TORIQUE, 18X3	1	1	1	1	1	1	1		
		41	93891-05018-10	VIS A TETE A RONDELLE, 5X18	1	1	1	1	1	2	2		
		42	94002-05000-0S	ECROU HEX., 5MM	1	1	1	1	1	2	2		
		43	94030-10200	ECROU HEX., 10MM	1	1	1	1	1	1	1		
		44	94101-10000	RONDELLE PLATE, 10MM	-	-	-	-	1	1	1		
		45	95002-02120	PINCE B12 POUR TUBE	2	2	-	-	-	-	-		B,CM,E,ED,F,G IT,SA,SD,SW,U
			95002-02100	PINCE B10 POUR TUBE	2	-	-	-	2	-	-		AR,FI,2G
					-	-	2	2	2	2	-		B,CM,E,ED,F,G IT,SA,SD,SW,U
			95002-41250-04	AGRAFE DE TUYAU (Ø12.5)	-	-	-	-	-	-	2		
		46	95005-75320-10	TUBE, 7.5X320	1	1	1	1	1	1	-		

2-F15

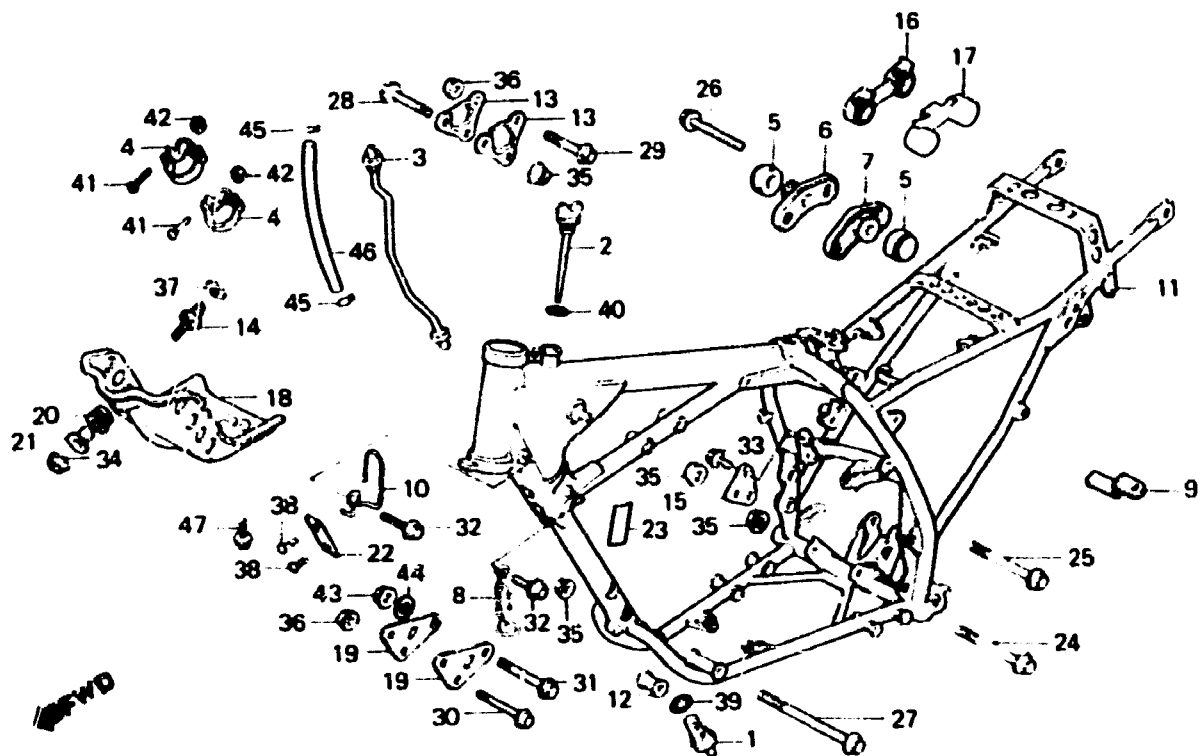
F-26

Frame body

Cadre

Rahmen

Cuerpo de cuadro



BMG2-57C

Item d'entretien	T.D.R.	N° de réf.	N° de pièce	Description	N° de requis XL600						N° de série	Code de zone	
					No	Lo	Pr	Li	Pr	No			Pr
			50185-MG2-000	TUYAU DE RESPIRATION	-	-	-	-	-	-	1		
		47	96000-06018-00	BOULON DE BRIDE, 6X18	2	2	2	2	2	2	2		

2-F16

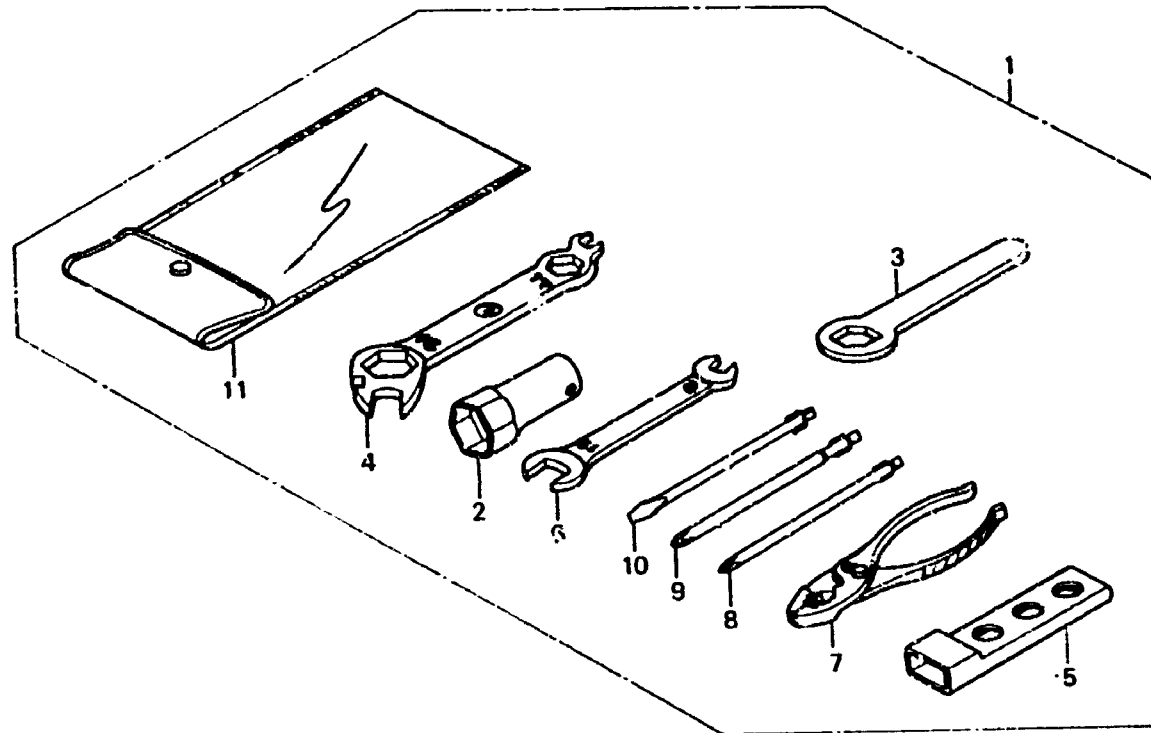
F-27

Tools

Outils

Werkzeug

Herramientas



BMG2-44A

Item d'entretien	T.D.R.	N° de réf.	N° de pièce	Description	N° de requis XL600							N° de série	Code de zone	
					R0	L0	L1	R1	R2	R3	R4			
		1	89010-MG2-000	JEU D'OUTILS	1	1	-	-	-	-	-	-	-	B,CM,E,ED,F,G IT,SA,SD,SW,U
			89010-MG2-870	JEU D'OUTILS	1	-	-	-	1	-	1	-	-	AR,FI,2G B,CM,E,ED,F,G IT,SA,SD,SW,U
		2	89218-MB0-000	CLE A BOUGIES	1	1	1	1	1	1	1	1	1	AR,FI,2G B,CM,E,ED,F,G IT,SA,SD,SW,U
		3	89218-431-670	CLE A OEIL, 17MM	1	-	-	-	1	-	1	-	-	AR,FI,2G B,CM,E,ED,F,G IT,SA,SD,SW,U
		4	89225-MG2-000	CLE A COMPLEX	1	1	1	1	1	1	1	1	1	
		5	89226-MG2-000	POIGNEE DE SLE A COMPLEX	1	1	1	1	1	1	1	1	1	
		6	99001-08120	CLE, 8X12	1	1	1	1	1	1	1	1	1	
		7	99002-13500	PINCES, 135	1	1	1	1	1	1	1	1	1	
		8	99003-10000	TOURNEVIS 1 DE (+)	1	1	1	1	1	1	1	1	1	
		9	99003-20000	TOURNEVIS 2 DE (+)	1	1	1	1	1	1	1	1	1	
		10	99003-30000	TOURNEVIS 3 DE (-)	1	1	1	1	1	1	1	1	1	
		11	99008-02000	SAC D'OUTILS, 200MM	1	1	1	1	1	1	1	1	1	

2-G1

F-28

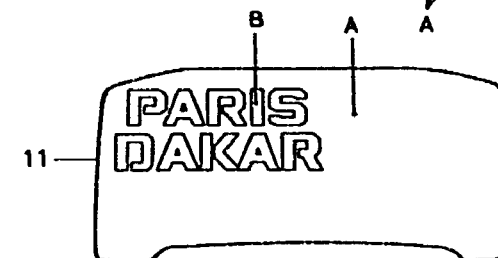
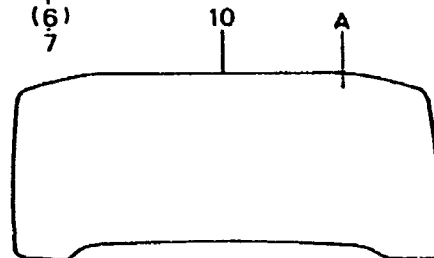
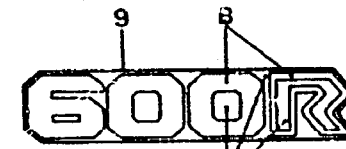
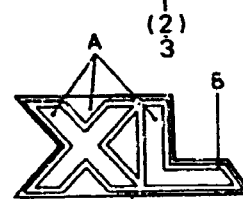
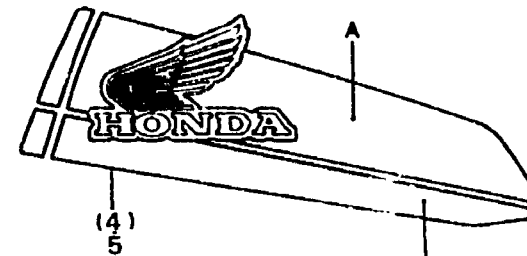
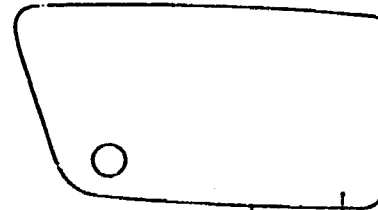
Stripe
(XL600Rd • Ld • RE)

Rayure
(XL600Rd • Ld • RE)

Streifen
(XL600Rd • Ld • RE)

Franja
(XL600Rd • Ld • RE)

PARIS
DAKAR



BMG2 - 58

Item d'entretien	T.D.R.	N° de réf.	N° de pièce	Description	N° de requis XL600						N° de série	Code de zone															
					Rd	Ld	RE	LE	Rf	Rg			R1														
<p>Table de couleur pour marque de couvercle latéral</p> <table border="1"> <thead> <tr> <th>Type</th> <th>Couleur Principal de réservoir d'essence</th> <th>Position</th> <th>A</th> </tr> </thead> <tbody> <tr> <td>TYPE 1</td> <td>Rouge de Monza Blanc de Corina</td> <td></td> <td>Noir mat</td> </tr> <tr> <td>TYPE 2</td> <td>Noir</td> <td></td> <td>Gris</td> </tr> <tr> <td>TYPE 3</td> <td>Rouge de Monza</td> <td></td> <td>Blanc de Corina</td> </tr> </tbody> </table>												Type	Couleur Principal de réservoir d'essence	Position	A	TYPE 1	Rouge de Monza Blanc de Corina		Noir mat	TYPE 2	Noir		Gris	TYPE 3	Rouge de Monza		Blanc de Corina
Type	Couleur Principal de réservoir d'essence	Position	A																								
TYPE 1	Rouge de Monza Blanc de Corina		Noir mat																								
TYPE 2	Noir		Gris																								
TYPE 3	Rouge de Monza		Blanc de Corina																								
<p>Table de couleur pour rayure de réservoir d'essence (XL600Rd)</p> <table border="1"> <thead> <tr> <th>Type</th> <th>Couleur Principal de réservoir d'essence</th> <th>A</th> <th>B</th> </tr> </thead> <tbody> <tr> <td>TYPE 1</td> <td>Rouge de Monza</td> <td>Rouge</td> <td>Gris</td> </tr> <tr> <td>TYPE 2</td> <td>Noir</td> <td>Gris</td> <td>Rouge</td> </tr> </tbody> </table>												Type	Couleur Principal de réservoir d'essence	A	B	TYPE 1	Rouge de Monza	Rouge	Gris	TYPE 2	Noir	Gris	Rouge				
Type	Couleur Principal de réservoir d'essence	A	B																								
TYPE 1	Rouge de Monza	Rouge	Gris																								
TYPE 2	Noir	Gris	Rouge																								
		1	17505-KB9-700	EMBLEME DE RESERVOIR D'ESSENCE	-	2	-	-	-	-	-																
		2	83601-MG2-300ZA	MARQUE DE COUVERCLE LATERAL D. * TYPE 1 *	1	-	1	-	-	-	-																
			83601-MG2-300ZB	MARQUE DE COUVERCLE LATERAL D. * TYPE 2 *	1	-	-	-	-	-	-	AR,E,E,ED,F,G IT,SA,SD,SW,U															
			83601-MG2-300ZC	MARQUE DE COUVERCLE LATERAL D. * TYPE 3 *	-	1	-	-	-	-	-																
		3	83602-MG2-300ZA	MARQUE DE COUVERCLE LATERAL G. * TYPE 1 *	1	-	1	-	-	-	-																
			83602-MG2-300ZB	MARQUE DE COUVERCLE LATERAL G. * TYPE 2 *	1	-	-	-	-	-	-	AR,B,E,ED,F,G IT,SA,SD,SW,U															
			83602-MG2-300ZC	MARQUE DE COUVERCLE LATERAL G. * TYPE 3 *	-	1	-	-	-	-	-																
		4	87111-MG2-600ZA	RAYURE DE RESERVOIR D'ESSENCE D. * TYPE 1 *	1	-	-	-	-	-	-	AR,B,E,ED,F,G IT,SA,SD,SW,U															
			87111-MG2-600ZB	RAYURE DE RESERVOIR D'ESSENCE D. * TYPE 2 *	1	-	-	-	-	-	-	AR,B,E,ED,F,G IT,SA,SD,SW,U															

2-G2

F-28

Stripe
(XL600Rd • Ld • Re)

Rayure
(XL600Rd • Ld • Re)

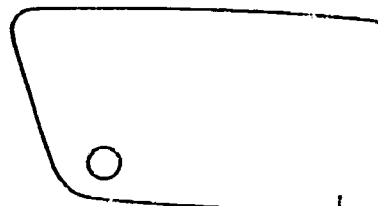
Streifen
(XL600Rd • Ld • Re)

Franja
(XL600Rd • Ld • Re)

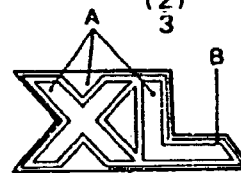
PARIS
DAKAR



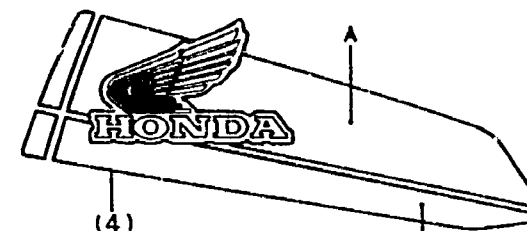
(6)
7



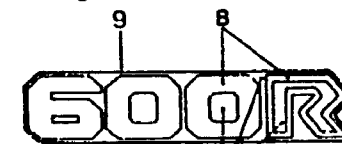
(2)
3



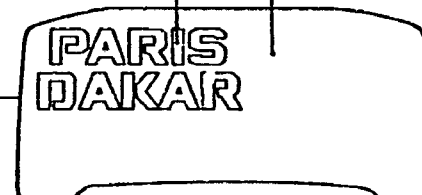
8



(4)
5



9



11

BMG2-58

Item d'entretien	T.D.R.	N° de réf.	N° de pièce	Description	N° de requis XL600				N° de série	Code de zone	
					Rd	Ld	Re	Lr			Rr
Table de couleur pour emblème de garde-boue avant (XL600Rd)											
Type	Couleur Principal de réservoir d'essence	Position	A	B							
TYPE 2	Blanc de Cortina		Blanc de Cortina	Noir							
TYPE 3	Noir		Noir	Gris							
Table de couleur pour emblème couvercle latéral											
Type	Couleur Principal de réservoir d'essence	Position	A	B							
TYPE 1	Rouge de Monza		Rouge de Monza	Blanc							
TYPE 2	Blanc de Cortina		Blanc de Cortina	Noir							
TYPE 3	Noir		Noir	Gris							
5		87112-MG2-600ZA	RAYURE DE RESERVOIR D'ESSENCE	G. *TYPE 1*	1	-	-	-	-	-	AR,B,E,ED,F,G IT,SA,SD,SW,U
		87112-MG2-600ZB	RAYURE DE RESERVOIR D'ESSENCE	G. *TYPE 2*	1	-	-	-	-	-	AR,B,E,ED,F,G IT,SA,SD,SW,U
6		87123-MG2-300	MARQUE DE RESERVOIR D'ESSENCE	D.	1	-	1	-	-	-	CM
		87123-MG2-730	MARQUE DE RESERVOIR D'ESSENCE	D.	-	1	-	-	-	-	
7		87124-MG2-300	MARQUE DE RESERVOIR D'ESSENCE	G.	1	-	1	-	-	-	CM
		87124-MG2-730	MARQUE DE RESERVOIR D'ESSENCE	G.	-	1	-	-	-	-	
3		87125-MG2-600ZA	EMBLEME DE GARDE-BOUE AV.	*TYPE 2*	1	-	-	-	-	-	AR,B,E,ED,F,G IT,SA,SD,SW,U
		87125-MG2-600ZB	EMBLEME DE GARDE-BOUE AV.	*TYPE 3*	1	-	-	-	-	-	AR,B,E,ED,F,G IT,SA,SD,SW,U

2-G3

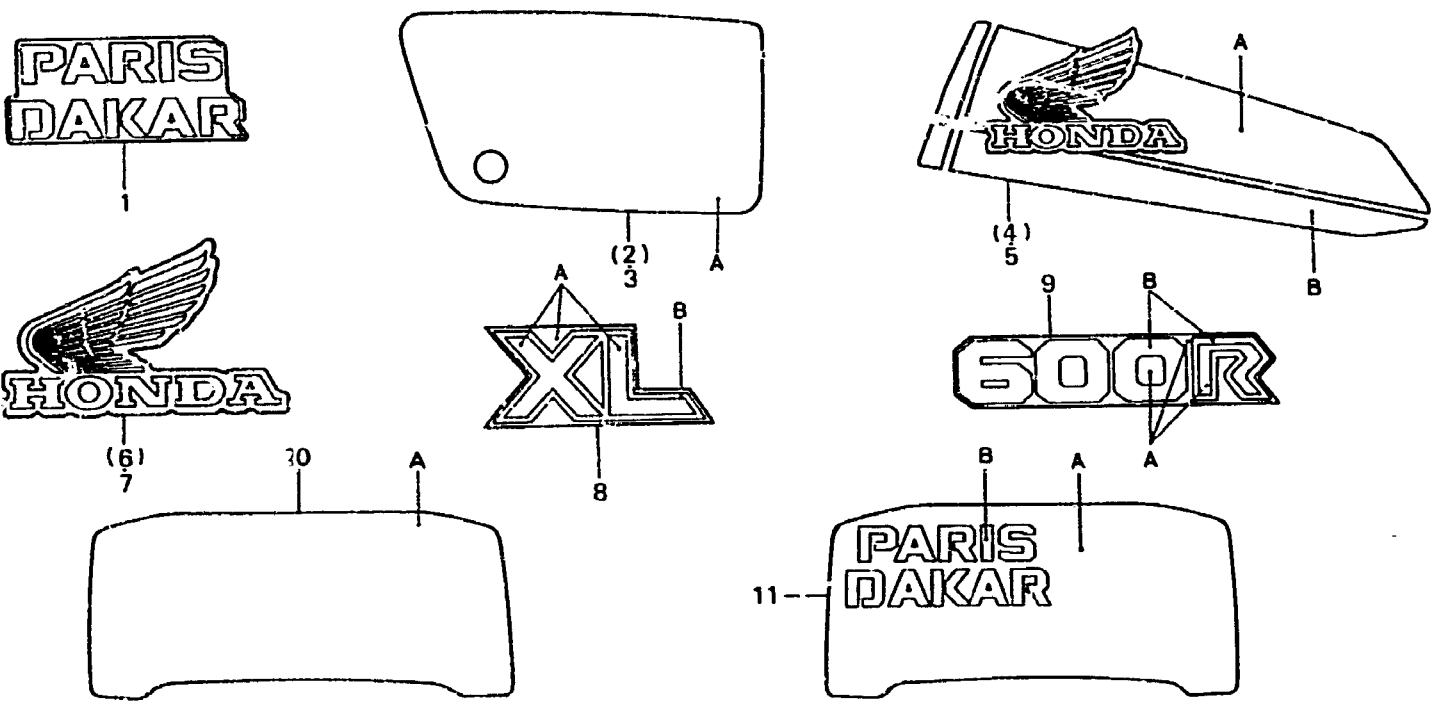
F-28

Stripe
(XL600Rd • Ld • RE)

Rayure
(XL600Rd • Ld • RE)

Streifen
(XL600Rd • Ld • RE)

Franja
(XL600Rd • Ld • RE)



BMG2-58

Item d'entretien	T.D.R.	N° de réf.	N° de pièce	Description	N° de requis XL600						N° de série	Code de zone																					
					Rd	Ld	RE	Lr	Rr	Rg			Ru																				
<p>Table de couleur pour marque visière avant (XL600Rd • XL600Rr):</p> <table border="1"> <tr> <th>Type</th> <th>Couleur principal de réservoir d'essence</th> <th>Position</th> <th>A</th> </tr> <tr> <td>TYPE 1</td> <td>Rouge de Monza Blanc de Cortina</td> <td></td> <td>Noir mat</td> </tr> <tr> <td>TYPE 2</td> <td>Noir</td> <td></td> <td>Gris</td> </tr> </table> <p>Table de couleur pour marque de visière avant (XL600Ld):</p> <table border="1"> <tr> <th>Type</th> <th>Couleur principal de réservoir d'essence</th> <th>Position</th> <th>A</th> <th>B</th> </tr> <tr> <td>TYPE 3</td> <td>Rouge de Monza</td> <td></td> <td>Blanc de Cortina</td> <td>Noir</td> </tr> </table>	Type	Couleur principal de réservoir d'essence	Position	A	TYPE 1	Rouge de Monza Blanc de Cortina		Noir mat	TYPE 2	Noir		Gris	Type	Couleur principal de réservoir d'essence	Position	A	B	TYPE 3	Rouge de Monza		Blanc de Cortina	Noir	9	87126-MG2-300ZA	EMBLEME DE COUVERCLE LATERAL								
	Type	Couleur principal de réservoir d'essence	Position	A																													
	TYPE 1	Rouge de Monza Blanc de Cortina		Noir mat																													
	TYPE 2	Noir		Gris																													
	Type	Couleur principal de réservoir d'essence	Position	A	B																												
	TYPE 3	Rouge de Monza		Blanc de Cortina	Noir																												
				•TYPE 1•	2	2	-	-	-	-	-																						
				87126-MG2-300ZB	EMBLEME DE COUVERCLE LATERAL																												
				•TYPE 2•	2	-	-	-	-	-	-																						
				87126-MG2-300ZC	EMBLEME DE COUVERCLE LATERAL																												
				•TYPE 3•	2	-	-	-	-	-	-																						
			87126-MG2-870	EMBLEME DE COUVERCLE LATERAL			2	-	-	-																							
		10	87129-MG2-300ZA	MARQUE DE VISIERE AV. •TYPE 1•	1	-	1	-	-	-																							
			87129-MG2-300ZB	MARQUE DE VISIERE AV. •TYPE 2•	1	-	-	-	-	-	AR,B,E,ED,F,G IT,SA,SD,SW,U																						
		11	87129-MG2-730ZA	MARQUE DE VISIERE AV. •TYPE 3•	-	1	-	-	-	-																							

2-G4

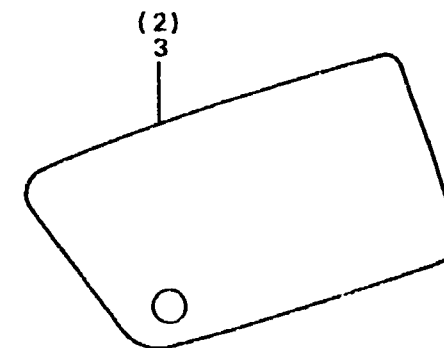
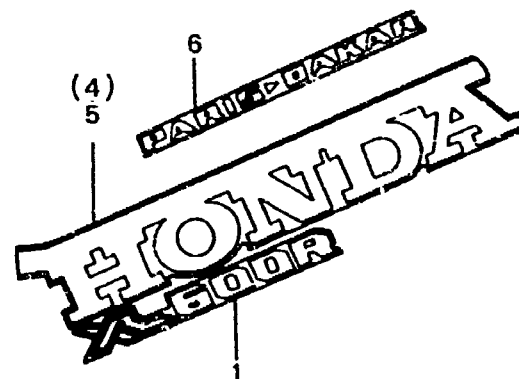
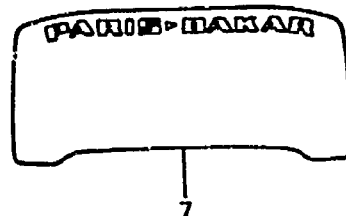
F-28-1

Stripe
(XL600LE)

Rayure
(XL600LE)

Streifen
(XL600LE)

Franja
(XL600LE)



BMG2-63A

Item d'entretien	T.D.R.	N° de réf.	N° de pièce	Description	N° de requis XL600						N° de série	Code de zone	
					Rd	Ld	Rr	Lr	Ri	Rii			
		1	17605-MG2-830	EMBLEME DE RESERVOIR D'ESSENCE	-	-	-	2	-	-	-		
		2	83501-MG2-830	MARQUE DE COUVERCLE LATERAL D.	-	-	-	1	-	-	-		
		3	83602-MG2-830	MARQUE DE COUVERCLE LATERAL G.	-	-	-	1	-	-	-		
		4	87113-MG2-830	RAYURE DE RESERVOIR D'ESSENCE									
				D.	-	-	-	1	-	-	-		
		5	87114-MG2-830	RAYURE DE RESERVOIR D'ESSENCE									
				G.	-	-	-	1	-	-	-		
		6	87115-MG2-830	EMBLEME B DE RESERVOIR									
				D'ESSENCE	-	-	-	2	-	-	-		
		7	87129-MG2-830	MARQUE DE VISIERE AV.	-	-	-	1	-	-	-		

2-G5

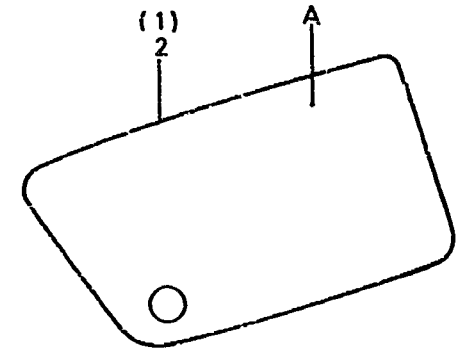
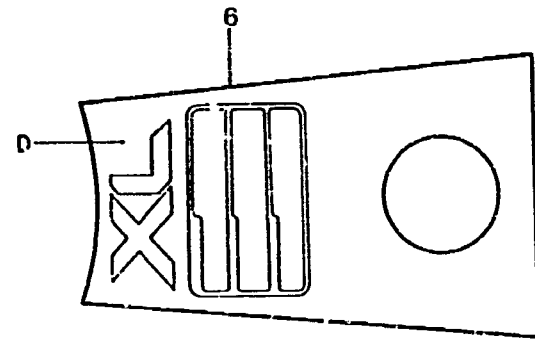
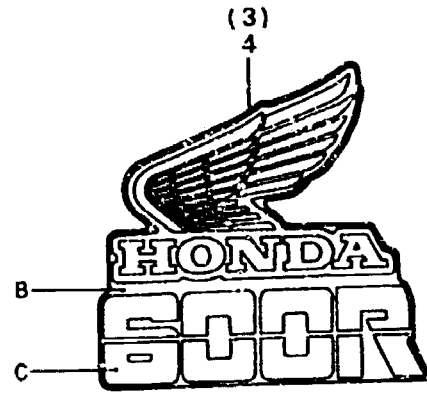
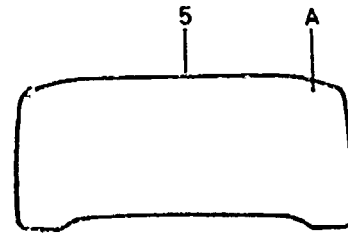
F-28-2

Stripe
(XL600RF)

Rayure
(XL600RF)

Streifen
(XL600RF)

Franja
(XL600RF)



BMG2-64

Item d'entretien	T.D.R.	N° de réf.	N° de pièce	Description	N° de requis XL600						N° de série	Code de zone																			
					R ₀	L ₀	R ₁	L ₁	R ₂	R ₀			R ₁																		
<p>Table de couleur pour marque de couvercle latéral</p> <table border="1"> <thead> <tr> <th>Type</th> <th>Couleur Principal</th> <th>Position</th> <th>A</th> </tr> </thead> <tbody> <tr> <td>TYPE 1</td> <td>Rouge de combat</td> <td></td> <td>Blanc</td> </tr> <tr> <td>TYPE 2</td> <td>Blanc de Shasta</td> <td></td> <td>Bleu</td> </tr> <tr> <td>TYPE 3</td> <td>Noir</td> <td></td> <td>Rouge de combat</td> </tr> <tr> <td>TYPE 5</td> <td>Rouge d'acier</td> <td></td> <td>Jaune brillant</td> </tr> </tbody> </table>	Type	Couleur Principal	Position	A	TYPE 1	Rouge de combat		Blanc	TYPE 2	Blanc de Shasta		Bleu	TYPE 3	Noir		Rouge de combat	TYPE 5	Rouge d'acier		Jaune brillant	1	83601-MG2-610ZA	MARQUE DE COUVERCLE LATERAL D. *TYPE 1*	-	-	-	-	1	-	-	AR,E,ED,F,FI,G IT,SA,SD,SW,U 2G
	Type	Couleur Principal	Position	A																											
	TYPE 1	Rouge de combat		Blanc																											
	TYPE 2	Blanc de Shasta		Bleu																											
	TYPE 3	Noir		Rouge de combat																											
TYPE 5	Rouge d'acier		Jaune brillant																												
			83601-MG2-610ZB	MARQUE DE COUVERCLE LATERAL D. *TYPE 2*	-	-	-	-	1	-	AR,E,ED,F,FI,G IT,SA,SD,SW,U 2G																				
			83601-MG2-610ZC	MARQUE DE COUVERCLE LATERAL D. *TYPE 3*	-	-	-	-	1	-	AR,E,ED,F,FI,G IT,SA,SD,SW,U 2G																				
			83601-MG2-890ZA	MARQUE DE COUVERCLE LATERAL D. *TYPE 5*	-	-	-	-	1	-	CM																				
		2	83602-MG2-610ZA	MARQUE DE COUVERCLE LATERAL G. *TYPE 1*	-	-	-	-	1	-	AR,E,ED,F,FI,G IT,SA,SD,SW,U 2G																				

2-G6

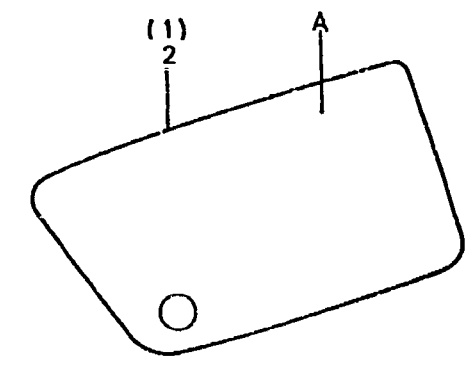
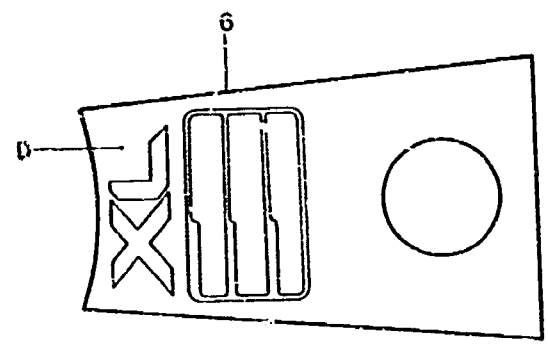
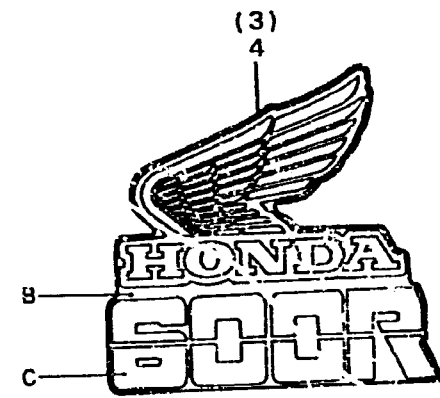
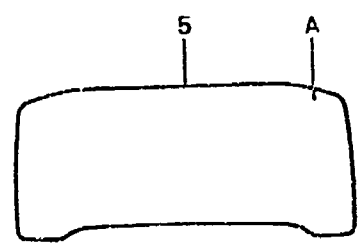
F-28-2

Stripe
(XL600Rf)

Rayure
(XL600Rf)

Streifen
(XL600Rf)

Franja
(XL600Rf)



BMG2-64

Item d'entretien	T.D.R.	N° de réf.	N° de pièce	Description	N° de requis XL600				N° de série	Code de zone																		
					Rd	Ld	Rf	Le			Rf	Rg	Rh															
<p>Table de couleur pour marque de réservoir d'essence</p> <table border="1"> <thead> <tr> <th>Type</th> <th>Position Couleur Principal</th> <th>B</th> <th>C</th> </tr> </thead> <tbody> <tr> <td>TYPE 1</td> <td>Rouge de Combat</td> <td>Rouge de Combat</td> <td>Bleu</td> </tr> <tr> <td>TYPE 2</td> <td>Blanc de Shasta</td> <td>87123 87124</td> <td>MG2-610</td> </tr> <tr> <td>TYPE 3</td> <td>Noir</td> <td>Noir</td> <td>Noir</td> </tr> </tbody> </table>	Type	Position Couleur Principal	B	C	TYPE 1	Rouge de Combat	Rouge de Combat	Bleu	TYPE 2	Blanc de Shasta	87123 87124	MG2-610	TYPE 3	Noir	Noir	Noir			83602-MG2-610ZB	MARQUE DE COUVERCLE LATERAL G. *TYPE 2*	-	-	-	-	1	-	-	AR,E,ED,F,FI,G IT,SA,SD,SW,U 2G
	Type	Position Couleur Principal	B	C																								
	TYPE 1	Rouge de Combat	Rouge de Combat	Bleu																								
	TYPE 2	Blanc de Shasta	87123 87124	MG2-610																								
	TYPE 3	Noir	Noir	Noir																								
			83602-MG2-610ZC	MARQUE DE COUVERCLE LATERAL G. *TYPE 3*	-	-	-	-	1	-	-	AR,E,ED,F,FI,G IT,SA,SD,SW,U 2G																
			83602-MG2-890ZA	MARQUE DE COUVERCLE LATERAL G. *TYPE 5*	-	-	-	-	1	-	-	CM																
		3	87123-MG2-610	MARQUE DE RESERVOIR D'ESSENCE D. (TYPE 2)	-	-	-	-	1	-	-	AR,E,ED,F,FI,G IT,SA,SD,SW,U 2G																
			87123-MG2-710ZA	MARQUE DE RESERVOIR D'ESSENCE D. *TYPE 1*	-	-	-	-	1	-	-	AR,E,ED,F,FI,G IT,SA,SD,SW,U 2G																

2-G7

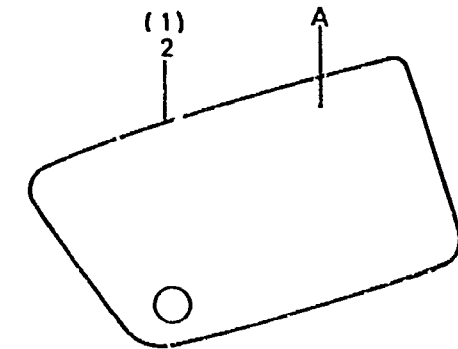
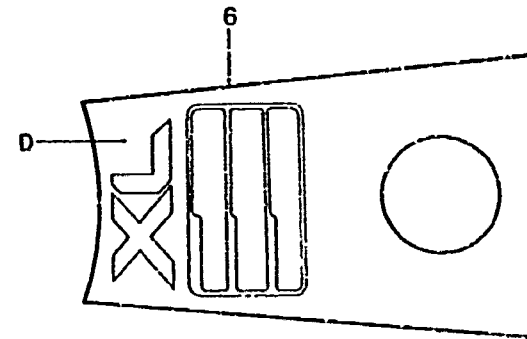
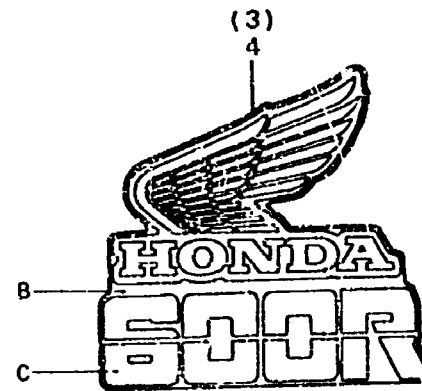
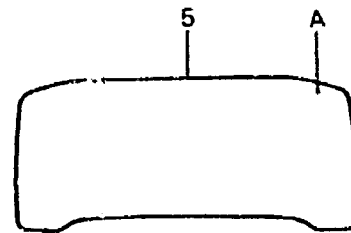
F-28-2

Stripe
(XL600Rf)

Rayure
(XL600Rf)

Streifen
(XL600Rf)

Franja
(XL600Rf)



BMG2 - 64

Item d'entretien	T.D.R.	N° de réf.	N° de pièce	Description	N° d'origine				N° de série	Code de zone		
					Rp	Lp	ht	lt				
			87123-MG2-710ZB	MARQUE DE RESERVOIR D'ESSENCE D. *TYPE 3*	-	-	-	-	1	-	-	AR,E,ED,F,FI,G IT,SA,SD,SW,U 2G
			87123-MG2-890	MARQUE DE RESERVOIR D'ESSENCE D.	-	-	-	-	1	-	-	CM
		4	87124-MG2-610	MARQUE DE RESERVOIR D'ESSENCE G. (TYPE 2)	-	-	-	-	1	-	-	AR,E,ED,F,FI,G IT,SA,SD,SW,U 2G
			87124-MG2-710ZA	MARQUE DE RESERVOIR D'ESSENCE G. *TYPE 1*	-	-	-	-	1	-	-	AR,E,ED,F,FI,G IT,SA,SD,SW,U 2G
			87124-MG2-710ZB	MARQUE DE RESERVOIR D'ESSENCE G. *TYPE 3*	-	-	-	-	1	-	-	AR,E,ED,F,FI,G IT,SA,SD,SW,U 2G
			87124-MG2-690	MARQUE DE RESERVOIR D'ESSENCE G.	-	-	-	-	1	-	-	CM
		5	87124-KG0-300ZA	MARQUE DE VISIERE AV. *TYPE 4*	-	-	-	-	1	-	-	CM

2-G8

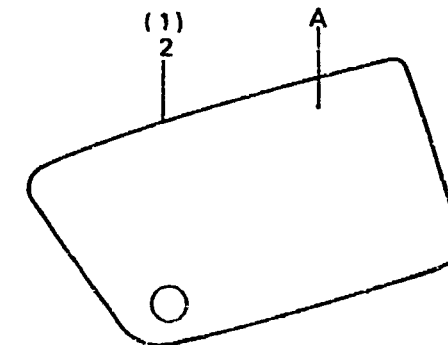
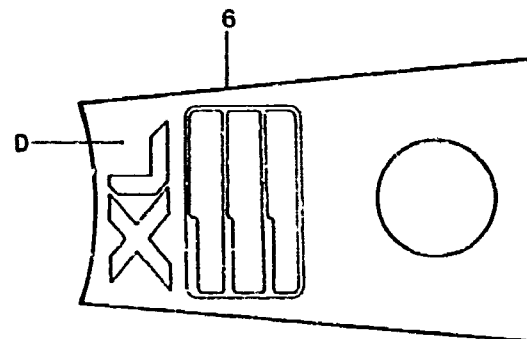
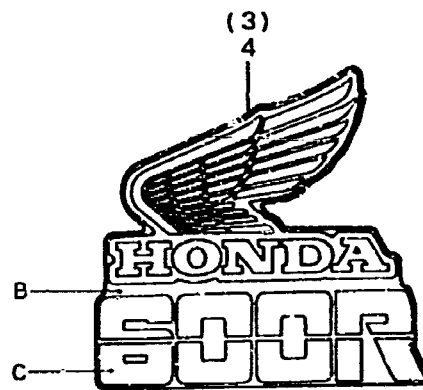
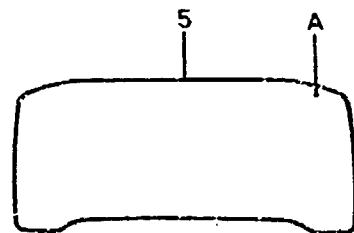
F-28-2

Stripe
(XL600Rf)

Rayure
(XL600Rf)

Streifen
(XL600Rf)

Franja
(XL600Rf)



BMG2-64

Item d'entretien	T.D.R.	N° de réf.	N° de pièce	Description	N° de requis XL600				N° de série	Code de zone																				
					Ba	La	Ra	Re																						
<table border="1"> <caption>Table de couleur pour marque visière avant</caption> <thead> <tr> <th>Type</th> <th>Couleur Principal</th> <th>Position</th> <th>A</th> </tr> </thead> <tbody> <tr> <td>TYPE 1</td> <td>Rouge de combat</td> <td></td> <td>Blanc</td> </tr> <tr> <td>TYPE 2</td> <td>Blanc de Shasta</td> <td></td> <td>Bleu</td> </tr> <tr> <td>TYPE 3</td> <td>Noir</td> <td></td> <td>Rouge de combat</td> </tr> <tr> <td>TYPE 4</td> <td>Rouge d'éclair</td> <td></td> <td>Jaune brûlé</td> </tr> </tbody> </table>											Type	Couleur Principal	Position	A	TYPE 1	Rouge de combat		Blanc	TYPE 2	Blanc de Shasta		Bleu	TYPE 3	Noir		Rouge de combat	TYPE 4	Rouge d'éclair		Jaune brûlé
Type	Couleur Principal	Position	A																											
TYPE 1	Rouge de combat		Blanc																											
TYPE 2	Blanc de Shasta		Bleu																											
TYPE 3	Noir		Rouge de combat																											
TYPE 4	Rouge d'éclair		Jaune brûlé																											
<table border="1"> <caption>Table de couleur pour marque d'avertissement de conduite</caption> <thead> <tr> <th>Type</th> <th>Couleur Principal</th> <th>Position</th> <th>D</th> </tr> </thead> <tbody> <tr> <td>TYPE 1</td> <td>Rouge de combat</td> <td></td> <td>Bleu-A</td> </tr> <tr> <td>TYPE 2</td> <td>Blanc de Shasta</td> <td></td> <td>Bleu-B</td> </tr> <tr> <td>TYPE 3</td> <td>Noir</td> <td></td> <td>Rouge de combat</td> </tr> </tbody> </table>											Type	Couleur Principal	Position	D	TYPE 1	Rouge de combat		Bleu-A	TYPE 2	Blanc de Shasta		Bleu-B	TYPE 3	Noir		Rouge de combat				
Type	Couleur Principal	Position	D																											
TYPE 1	Rouge de combat		Bleu-A																											
TYPE 2	Blanc de Shasta		Bleu-B																											
TYPE 3	Noir		Rouge de combat																											
			87129-MG2-610ZA	MARQUE DE VISIERE AV. *TYPE 1*				1		AR,E,ED,F,FI,G IT,SA,SD,SW,U 2G																				
			87129-MG2-610ZB	MARQUE DE VISIERE AV. *TYPE 2*				1		AR,E,ED,F,FI,G IT,SA,SD,SW,U 2G																				
			87129-MG2-610ZC	MARQUE DE VISIERE AV. *TYPE 3*				1		AR,E,ED,F,FI,G IT,SA,SD,SW,U 2G																				
		6	87560-MG2-700ZA	PLAQUE D'AVERTISSEMENT *TYPE 1*				1		AR,E,ED,FI,G,IT SA,SD,SW,U,2G																				
			87560-MG2-700ZB	PLAQUE D'AVERTISSEMENT *TYPE 2*				1		AR,E,ED,FI,G,IT SA,SD,SW,U,2G																				
			87560-MG2-700ZC	PLAQUE D'AVERTISSEMENT *TYPE 3*				1		AR,E,ED,FI,G,IT SA,SD,SW,U,2G																				
			87560-MG2-790ZA	PLAQUE D'AVERTISSEMENT *TYPE 1*				1		F																				

2-G9

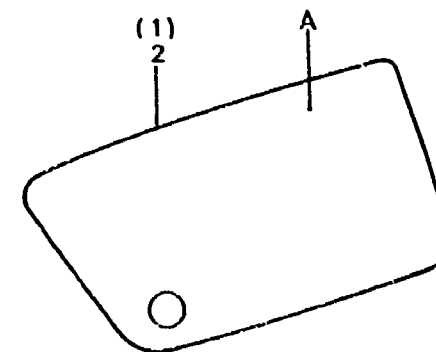
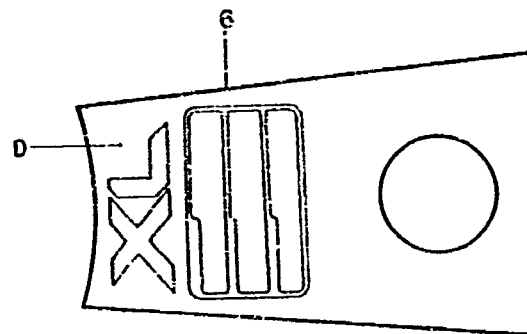
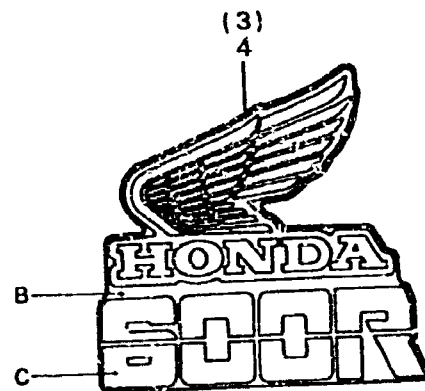
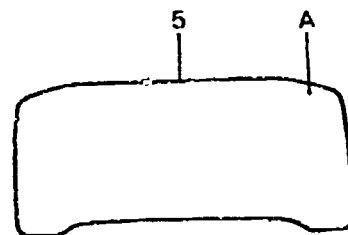
F-28-2

Stripe
(XL600Rf)

Frayure
(XL600Rf)

Streifen
(XL600Rf)

Franja
(XL600Rf)



BMG2-64

Item d'entretien	T.D.R.	N° de réf.	N° de pièce	Description	N° de requis							N° de série	Code de zone	
					Rd	Ld	Re	Le	Rf	Rg	Rx			
			87580-MG2-790ZB	PLAQUE D'AVERTISSEMENT						1				F
			87580-MG2-790ZC	PLAQUE D'AVERTISSEMENT						1				F

2-G10

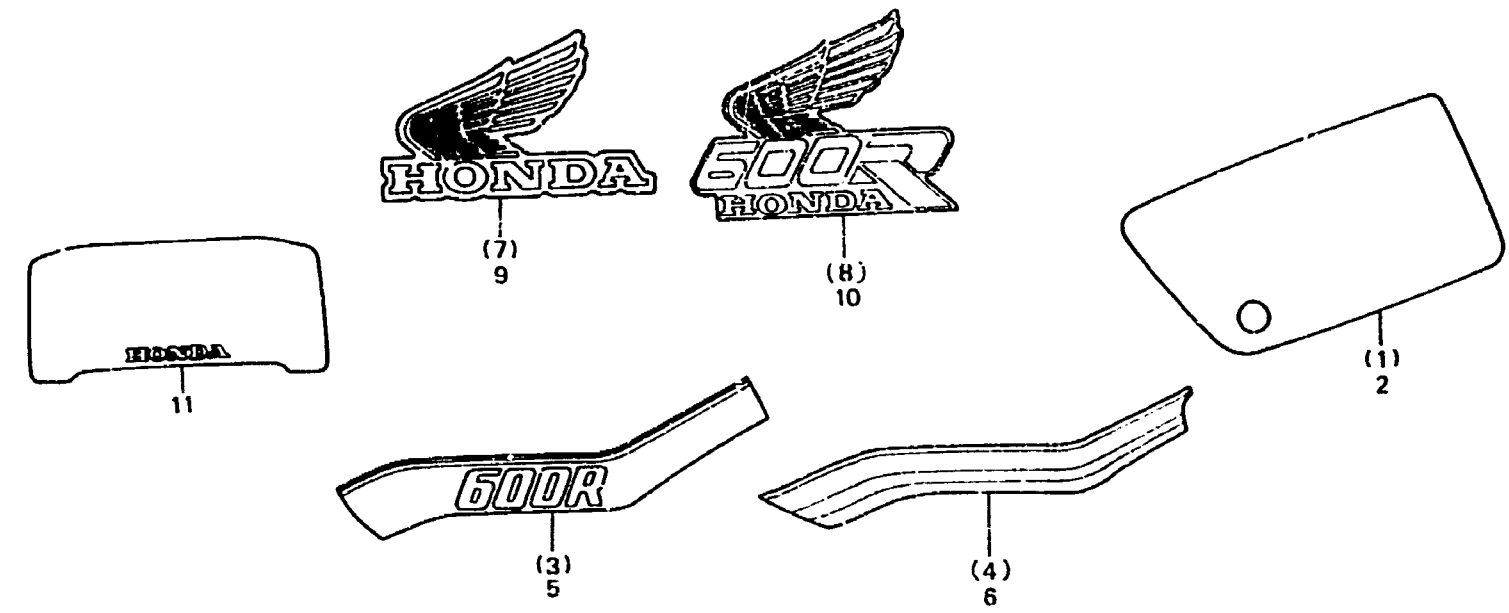
F-28-3

Stripe
(XL600Rg • RH-CM)

Rayure
(XL600Rg • RH-CM)

Streifen
(XL600Rg • RH-CM)

Franja
(XL600Rg • RH-CM)



BMG2-96A

Item d'entretien	T.D.R.	N° de réf.	N° de pièce	Description	N° de requis XL600								N° de série	Code de zone	
					Po	Ld	Rc	Le	Rf	Rg	Rh				
		1	83601-ML6-670	FEUILLE DE COUVERCLE LATERAL								1	1	CM
		2	83602-ML6-670	FEUILLE DE COUVERCLE LATERAL	D.							1	1	CM
		3	87113-ML6-670	RAYURE DE RESERVOIR D'ESSENCE	D.							1		CM
		• 4	87113-ML6-770	RAYURE DE RESERVOIR D'ESSENCE	D.							1		CM
		5	87114-ML6-670	RAYURE DE RESERVOIR D'ESSENCE	D.							1		CM
		• 6	87114-ML6-770	RAYURE DE RESERVOIR D'ESSENCE	G.							1		CM
		7	87123-ML6-670	MARQUE DE RESERVOIR D'ESSENCE	D.							1		CM
		• 8	37123-ML6-770	MARQUE DE RESERVOIR D'ESSENCE	D.							1		CM
		9	87124-ML6-670	MARQUE DE RESERVOIR D'ESSENCE	G.							1		CM
		• 10	87124-ML6-770	MARQUE DE RESERVOIR D'ESSENCE	G.							1		CM

2-G11

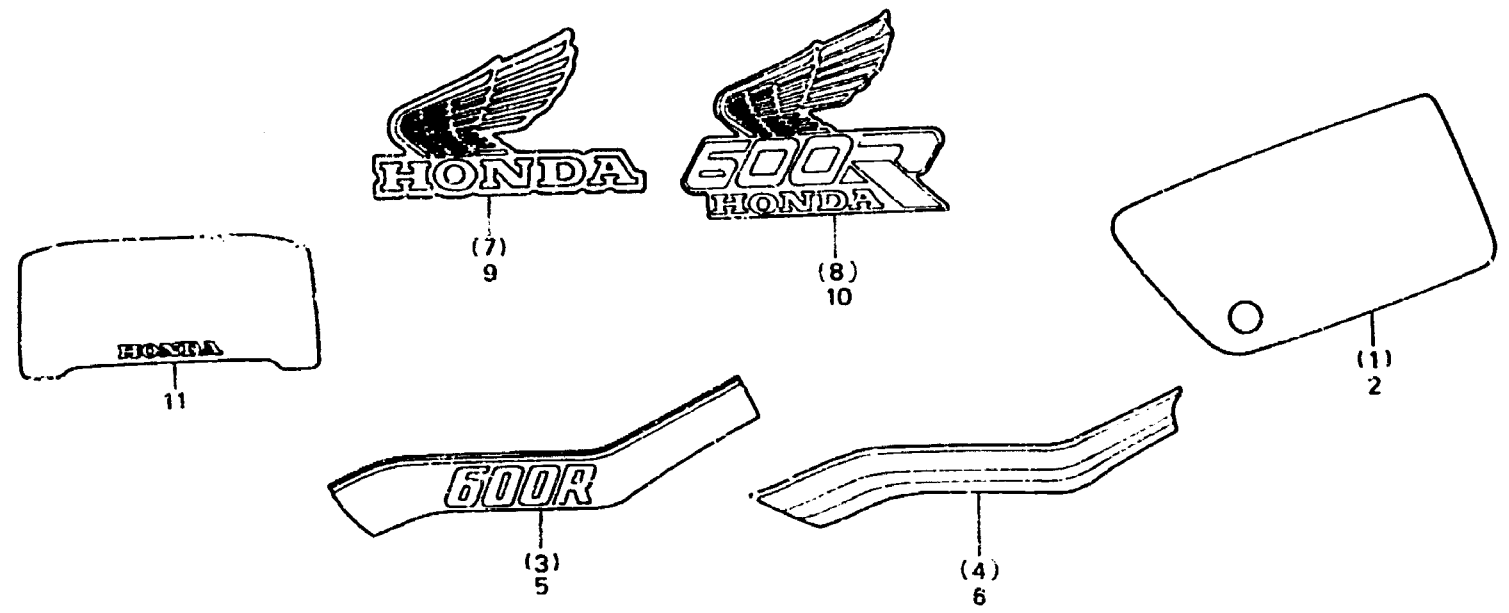
F-28-3

Stripe
(XL600Rg • RH-CM)

Rayure
(XL600Rg • RH-CM)

Streifen
(XL600Rg • RH-CM)

Franja
(XL600Rg • RH-CM)



BMG2 - 96A

Item d'entretien	T.D.R.	N° de réf.	N° de pièce	Description	N° de requis XL600				N° de série	Code de zone			
					Po	Lo	Pc	Li			Pf	Pg	Pv
		11	07129-KL3-760	FEUILLE DE VISIERE AV.	-	-	-	-	-	1	1	CM

2-G12

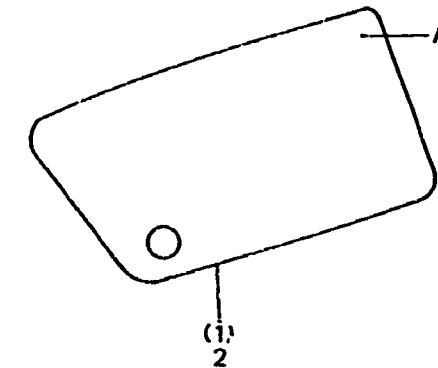
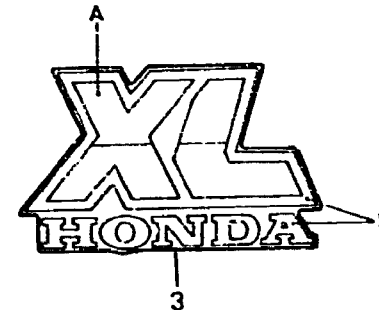
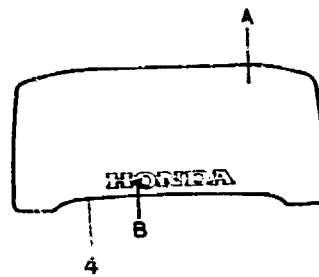
F-28-4

Stripe
(XL600RH-ED,F,G,2G)

Rayure
(XL600RH-ED,F,G,2G)

Streifen
(XL600RH-ED,F,G,2G)

Franja
(XL600RH-ED,F,G,2G)



BMG2-99

Item d'entretien	T.D.R.	N° de réf.	N° de pièce	Description	N° de requis XL600						N° de série	Code de zone																														
					Po	Ld	Re	Le	Hr	Ru			RH																													
<p>Table de couleur pour feuille de couvercle latéral et feuille de visière avant</p> <table border="1" style="margin-bottom: 10px;"> <tr> <td rowspan="2">Type</td> <td colspan="2">Position</td> <td rowspan="2">A</td> <td rowspan="2">B</td> </tr> <tr> <td>Couleur principal</td> <td></td> </tr> <tr> <td>TYPE 1</td> <td>Blanc de châssis</td> <td>Rouge</td> <td>Blanc</td> </tr> <tr> <td>TYPE 2</td> <td>Noir</td> <td>Blanc</td> <td>Noir</td> </tr> <tr> <td>TYPE 3</td> <td>Rouge de combat</td> <td>Blanc</td> <td>Bleu</td> </tr> </table> <p>Table de couleur pour marque de réservoir d'essence</p> <table border="1"> <tr> <td rowspan="2">Type</td> <td colspan="2">Position</td> <td rowspan="2">A</td> <td rowspan="2">B</td> </tr> <tr> <td>Couleur principal de réservoir d'essence</td> <td></td> </tr> <tr> <td>TYPE 1</td> <td>Rouge d'éclair</td> <td>Rouge d'éclair</td> <td>Blanc</td> </tr> <tr> <td>TYPE 2</td> <td>Noir</td> <td>Rouge de combat</td> <td>Blanc</td> </tr> <tr> <td>TYPE 3</td> <td>Blanc de châssis</td> <td>Rouge de combat</td> <td>Bleu</td> </tr> </table>	Type	Position		A	B	Couleur principal		TYPE 1	Blanc de châssis	Rouge	Blanc	TYPE 2	Noir	Blanc	Noir	TYPE 3	Rouge de combat	Blanc	Bleu	Type	Position		A	B	Couleur principal de réservoir d'essence		TYPE 1	Rouge d'éclair	Rouge d'éclair	Blanc	TYPE 2	Noir	Rouge de combat	Blanc	TYPE 3	Blanc de châssis	Rouge de combat	Bleu	<p>* 1 83601-MG2-780ZA FEUILLE DE COUVERCLE LATÉRAL D. *TYPE 1*</p> <p>* 83601-MG2-780ZB FEUILLE DE COUVERCLE LATÉRAL D. *TYPE 2*</p> <p>* 83601-MG2-780ZC FEUILLE DE COUVERCLE LATÉRAL D. *TYPE 3*</p> <p>* 2 83602-MG2-780ZA FEUILLE DE COUVERCLE LATÉRAL G. *TYPE 1*</p> <p>* 83602-MG2-780ZB FEUILLE DE COUVERCLE LATÉRAL G. *TYPE 2*</p> <p>* 83602-MG2-780ZC FEUILLE DE COUVERCLE LATÉRAL G. *TYPE 3*</p> <p>* 3 87123-MG2-780ZA MARQUE DE RESERVOIR D'ESSENCE *TYPE 1*</p> <p>* 87123-MG2-780ZB MARQUE DE RESERVOIR D'ESSENCE *TYPE 2*</p> <p>* 87123-MG2-780ZC MARQUE DE RESERVOIR D'ESSENCE *TYPE 3*</p> <p>* 4 87129-MG2-780ZA FEUILLE DE VISIERE AV. *TYPE 1*</p>	<p>-- -- -- -- -- 1</p> <p>-- -- -- -- -- 1</p> <p>-- -- -- -- -- 1</p> <p>-- -- -- -- -- 1</p> <p>-- -- -- -- -- 1</p> <p>-- -- -- -- -- 1</p> <p>-- -- -- -- -- 1</p> <p>-- -- -- -- -- 2</p> <p>-- -- -- -- -- 2</p> <p>-- -- -- -- -- 2</p> <p>-- -- -- -- -- 1</p>	<p>.....</p> <p>.....</p> <p>.....</p> <p>.....</p> <p>.....</p> <p>.....</p> <p>.....</p> <p>.....</p> <p>.....</p> <p>.....</p> <p>.....</p>	<p>ED,F,G,2G</p> <p>ED,F,G,2G</p> <p>ED,F,G,2G</p> <p>ED,F,G,2G</p> <p>ED,F,G,2G</p> <p>ED,F,G,2G</p> <p>ED,F,G,2G</p> <p>ED,F,G,2G</p> <p>ED,F,G,2G</p> <p>ED,F,G,2G</p> <p>ED,F,G,2G</p>
		Type	Position			A	B																																			
	Couleur principal																																									
	TYPE 1	Blanc de châssis	Rouge	Blanc																																						
	TYPE 2	Noir	Blanc	Noir																																						
	TYPE 3	Rouge de combat	Blanc	Bleu																																						
	Type	Position		A	B																																					
		Couleur principal de réservoir d'essence																																								
	TYPE 1	Rouge d'éclair	Rouge d'éclair	Blanc																																						
	TYPE 2	Noir	Rouge de combat	Blanc																																						
	TYPE 3	Blanc de châssis	Rouge de combat	Bleu																																						

2-G13

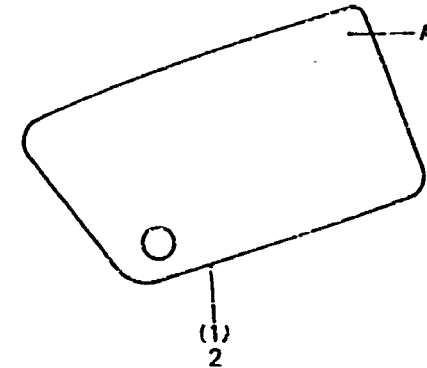
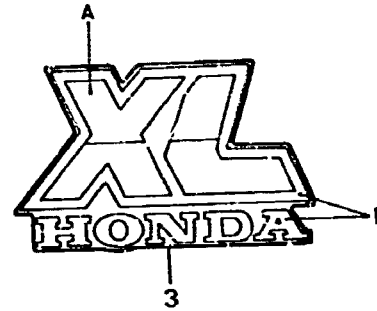
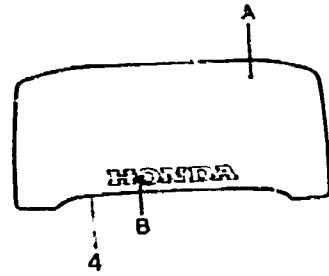
F-28-4

Stripe
(XL600RH-ED,F,G,2G)

Rayure
(XL600RH-ED,F,G,2G)

Streifen
(XL600RH-ED,F,G,2G)

Franja
(XL600RH-ED,F,G,2G)



BMG2-39

Item d'entretien	T.D.R.	N° de réf.	N° de pièce	Description	N° de requis XL600								N° de série	Code de zone	
					R0	L0	R1	L1	R2	L2	R3	L3			
		*	87139-MG2-780ZB	FEUILLE DE VISIERE AV.									1	ED,F,G,2G
		*	87129-MG2-780ZC	FEUILLE DE VISIERE AV.									1	ED,F,G,2G



Part No. Address No.
 N° de pièce N° de Adresse
 Teile-Nr. Adresse-Nr.
 No. de pieza No. de direccion

06000
 061A1-MG2-000 I 4
 061A1-MG2-020 I 4
 061A1-MG2-791 I 4
 061A1-MG2-796 I 4
 061A1-MG2-910 I 4
 061A1-ML6-000 I 4
 061A1-ML6-020 I 4
 061B1-MG2-000 I 8
 061B1-MG2-020 I 8
 061B1-MG2-790 I 8
 061B1-MK2-010 I 8
 061B1-MK2-020 I 8
 11000
 11100-MG3-000 F 10
 11100-MG3-010 F 10
 11100-ML6-000 F 10
 11191-MG2-790 F 10
 11191-MG3-000 I 8
 11191-MK2-000 F 10
 11191-MK2-000 I 8
 11200-MG2-000 F 10
 11200-MG2-790 F 10
 11200-ML6-000 F 10
 11215-MG2-790 F 14
 11330-MG2-790 E 9
 11330-MG2-791 E 9
 11330-MG3-000 E 9
 11330-MK5-000 E 9
 11333-MG3-000 E 9
 11333-MK5-000 E 9
 11333-ML6-770 E 9
 11335-MG3-000 E 9
 11335-MG3-010 E 9
 11335-MK2-000 E 9
 11336-MK2-000 E 9
 11341-MG2-000 F 5
 11341-ML6-000 F 5
 11351-MG2-000 F 5
 11351-ML6-000 F 5
 11394-MG3-000 E 10
 11394-MK2-000 I 8
 11394-MK2-000 E 10
 11395-MG2-000 F 5
 11395-MG2-010 I 9
 11395-MG2-010 F 5
 11395-MG2-010 I 9
 12000
 12101-MG2-000 E 8

12101-MG2-010 E 8
 12101-ML6-000 E 8
 12101-ML6-010 F 8
 12191-MG3-000 E 8
 12191-MK2-000 I 4
 12200-MG2-000 E 8
 12200-MG2-020 I 4
 12200-MG2-790 D 8
 12200-MG2-793 D 8
 12200-ML6-000 D 8
 12200-ML6-020 D 8
 12208-MG2-300 D 8
 12209-MA6-005 D 16
 12209-MB9-003 I 4
 12209-MC8-005 D 16
 12231-MG2-306 I 5
 12231-MG3-305 D 8
 12241-MG2-306 D 8
 12241-MG3-315 D 8
 12251-MG2-004 D 8
 12251-MG2-791 I 5
 12311-MG2-000 D 1
 12311-MG2-020 D 1
 12311-MG2-040 D 1
 12311-MG2-050 D 1
 12311-MG2-670 D 1
 12311-MG2-672 D 1
 12311-MK5-010 D 1
 12318-MG2-000 D 1
 12318-MG2-010 D 1
 12319-MG2-000 D 2
 12319-MG3-000 D 2
 12321-MG3-000 D 2
 12321-MK5-000 D 2
 12323-MG2-000 D 2
 12324-MG3-000 D 2
 12327-MG3-000 D 2
 12330-MG2-000 D 9
 12330-MK5-000 D 9
 12332-MG2-000 D 9
 12332-MG3-004 I 5
 12332-MG3-004 D 9
 12345-MG3-000 I 5
 12361-KF0-000 D 2
 12361-KF0-010 D 2
 12391-MG2-790 D 3
 12391-MG3-004 I 6
 12391-MG3-004 D 3
 12391-MG3-014 I 5
 12391-MG3-014 D 3
 12431-MG2-000 I 6
 12441-MG2-000 D 3
 13000
 13000-MG2-000 F 14
 13000-MG2-790 F 14
 13000-MG2-791 F 14
 131A1-MG2-003 F 14
 131A2-MG2-003 F 14

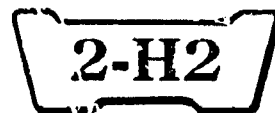
131A3-MG2-003 F 14
 13101-MG2-003 F 14
 13101-MG2-790 F 14
 13102-MG2-003 F 14
 13102-MG2-306 F 14
 13103-MG2-003 F 14
 13103-MG2-306 F 14
 13111-MG2-000 F 14
 13331-357-000 F 15
 13419-MG2-000 F 16
 13419-MG2-790 F 16
 13420-MG2-000 F 16
 13420-MG2-790 F 16
 13420-MK2-000 F 16
 13420-MK2-010 F 16
 13423-MG2-003 F 16
 14000
 14100-MG2-000 D 16
 14100-MG2-010 D 16
 14100-MG2-020 D 16
 14100-MG2-910 D 16
 14112-MG3-000 E 14
 14312-MK4-600 E 14
 14321-KF0-000 E 6
 14322-KN5-670 E 6
 14333-KF0-000 F 16
 14401-MG3-003 E 6
 14401-MK4-601 E 6
 14431-MG3-000 D 16
 14431-MG3-020 D 16
 14431-MG3-030 E 1
 14431-MG3-040 E 1
 14441-MG3-000 E 1
 14441-MG3-020 E 1
 14441-MG3-030 E 1
 14441-MG3-040 E 1
 14445-KE5-003 E 1
 14445-KF0-000 E 1
 14446-KF0-000 E 1
 14447-KF0-000 E 1
 14451-MG3-000 E 2
 14451-MK2-000 E 2
 14455-KF0-000 E 2
 14456-KF0-000 E 2
 14456-KF0-010 E 2
 14511-MG3-000 E 6
 14511-MG3-010 E 6
 14512-MG3-000 E 6
 14514-MG3-000 E 6
 14515-KF0-000 E 6
 14516-MG3-000 E 6
 14516-MG3-010 E 6
 14620-MG3-003 E 6
 14620-MK4-601 E 6
 14711-MG2-790 E 2
 14711-MG3-000 E 2
 14721-MG2-790 E 2
 14721-MG3-000 E 2
 14751-MG3-003 E 2
 14761-MG3-003 E 2
 14771-679-000 E 2
 14781-MB9-000 E 2
 15000
 15100-MG3-000 F 2
 15101-MG3-000 F 2

15102-MG3-000 F 2
 15103-MG3-000 F 2
 15104-MG3-000 F 2
 15105-MG3-000 F 2
 15106-MG3-000 F 2
 15107-MG3-000 F 2
 15108-MG3-000 F 2
 15109-MG3-000 F 2
 15111-MG3-000 F 2
 15115-MG3-000 F 2
 15116-MG3-000 F 2
 15121-MG3-000 F 3
 15122-MG3-000 F 3
 15130-MG3-000 E 14
 15171-KN8-000 F 10
 15412-KF0-000 E 10
 15412-KF0-010 E 10
 15413-MC8-000 E 10
 15414-KF0-000 E 10
 15421-MG3-003 F 10
 15500-MG3-000 2-F 9
 15510-MG3-000 F 3
 15510-MK5-000 F 3
 15532-MK5-000 E 10
 15532-MG2-000 E 11
 15610-MG3-003 F 10
 15620-MG3-003 F 10
 15630-MG3-000 F 11
 15650-MG3-000 2-F 9
 15710-MG3-000 2-F 9
 15711-MG3-000 2-F 9
 15772-292-010 N 14
 16000
 16010-MG2-004 G 16
 16010-MG2-601 G 16
 16010-MG2-791 G 16
 16011-KG0-891 H 16
 16011-3E2-004 G 16
 16012-MG2-004 G 16
 16012-MG2-601 G 16
 16012-MG2-701 H 1
 16012-MG2-741 G 16
 16012-MG2-761 G 16
 16012-MG2-871 H 1
 16013-GC4-701 H 16
 16013-KG0-891 H 16
 16014-MG2-601 H 1
 16014-MG3-004 H 16
 16015-MG2-004 H 1
 16015-MG2-891 H 2
 16015-ML6-671 H 16
 16016-MG2-004 H 2
 16016-MG2-851 H 2
 16016-MG2-851 H 16
 16016-MG3-004 H 2
 16016-393-700 H 2
 16017-KF0-004 H 2
 16017-KL4-671 H 2
 16018-MG3-004 H 3
 16023-MG2-891 H 3
 16023-ML6-671 H 16
 16026-KF0-004 H 3

16027-MG2-004 H 3
 16027-MG2-601 H 3
 16027-MG2-701 H 3
 16027-MG2-761 H 3
 16027-MG2-871 H 3
 16027-MG2-881 H 16
 16028-KF0-004 H 4
 16029-KF0-004 H 4
 16029-KG0-004 H 4
 16030-KF0-004 H 4
 16030-MK5-004 H 4
 16031-MG3-004 H 4
 16032-MG2-004 H 5
 16032-MG2-601 H 5
 16032-MG3-891 H 5
 16032-ML6-371 H 5
 16035-MG2-004 H 6
 16035-MG3-004 H 5
 16035-ML6-671 H 1
 16037-MG3-004 H 6
 16042-KF0-004 H 6
 16042-KK0-771 H 6
 16046-MG2-004 H 6
 16046-MG2-014 H 6
 16046-MG2-891 H 6
 16048-KF0-004 H 7
 16048-KG0-891 H 1
 16100-MG2-601 H 7
 16100-MG2-602 H 7
 16100-MG2-632 H 7
 16100-MG2-702 H 7
 16100-MG2-703 H 7
 16100-MG2-721 H 7
 16100-MG2-741 H 7
 16100-MG2-761 H 7
 16100-MG2-762 H 7
 16100-MG2-871 H 7
 16100-ML6-722 H 1
 16100-ML6-723 H 1
 16101-MG2-601 H 7
 16101-MG2-602 H 8
 16101-MG2-631 H 8
 16101-MG2-701 H 8
 16101-MG2-702 H 8
 16101-MG2-721 H 8
 16101-MG2-742 H 8
 16101-MG2-761 H 8
 16101-MG2-871 H 8
 16101-ML6-721 H 1
 16101-ML6-722 H 1
 16102-MG2-601 H 8
 16102-MG2-603 H 8
 16102-MG2-631 H 8
 16102-MG2-702 H 9
 16102-MG2-703 H 9
 16102-MG2-721 H 8
 16102-MG2-742 H 8
 16102-MG2-761 H 8
 16102-MG2-872 H 9

16102-ML6-721 I 1
 16111-MG2-004 H 9
 16111-MG2-791 H 9
 16111-MG2-891 I 1
 16112-MG3-004 H 9
 16143-ML6-671 I 2
 16144-ML6-671 I 2
 16165-MG2-004 H 9
 16165-MG2-601 H 9
 16165-MG2-761 H 9
 16168-KF0-004 H 10
 16173-001-004 I 2
 16173-001-004 M 16
 16179-KE5-004 N 4
 16179-KE5-004 H 10
 16180-MK6-671 I 2
 16193-KB4-671 H 10
 16195-KF0-004 I 2
 16195-ML6-671 H 10
 16195-ML6-671 I 2
 16196-ML6-671 I 2
 16198-MG3-004 H 10
 16198-ML6-671 I 2
 16199-KF0-004 H 11
 16199-KF0-771 H 11
 16199-MC9-791 I 2
 16199-ML6-671 I 2
 16211-MG3-000 D 10
 16211-MG3-010 D 10
 16215-MG2-880 D 10
 16215-MG2-881 D 10
 16215-MG2-882 D 10
 16215-MG3-000 D 10
 16223-KA4-740 D 10
 16223-357-010 D 10
 16311-MG3-000 D 10
 16312-MG3-000 D 11
 16950-MG2-005 M 16
 16951-KB7-005 N 4
 16952-MG2-005 M 16
 16958-MA1-731 N 4
 16959-471-831 M 16
 16967-MA2-771 N 4
 17000
 17210-MG2-000 N 14
 17210-MG2-890 N 14
 17213-MG2-000 N 14
 17215-MG2-000 N 14
 17220-MG2-000 N 14
 17221-MG2-000 N 14
 17222-MG2-000 N 14
 17228-MG2-000 N 14
 17232-MG2-000 N 15
 17233-MG2-000 N 9
 17234-MG2-000 N 9
 17235-MG2-300 N 15
 17240-MG2-000 N 15
 17240-MG2-600 N 15
 17240-MG2-760 N 15

4



Pan No. Address No.
 N° de pièce N° de Adresse
 Teile-Nr. Adresse-Nr.
 No. de pieza No. de direccion

17256-MG3-000 N15
 17316-111-000 N15
 17357-MG2-670 N15
 17358-170-000 N15
 17365-MG2-670 N16
 17366-435-000 N16
 17367-MG2-670 N16
 17368-MG2-000 N16
 17370-382-870 N16
 17370-435-315 N16
 175A1-MG2-000ZA M16
 175A1-MG2-600ZB M16
 175A1-MG2-600ZC M16
 175A1-MG2-730 N4
 175A1-MG2-790ZA M16
 175A1-MG2-830ZA N4
 175A1-MG2-890ZA N1
 175B1-MG2-790ZA N1
 175B1-MG2-790ZB N1
 175B1-MG2-890ZA N1
 175B1-MG2-890ZB N1
 17500-MG2-780ZA N1
 17500-MG2-780ZB N1
 17500-MG2-780ZC N2
 17500-MG2-890ZA N1
 17500-ML6-670ZA N1
 17500-ML6-770ZA N2
 17503-KG0-000 N4
 17505-KB9-700 2-G1
 17505-MG2-830 2-G4
 17516-MG2-730 N4
 17521-KB7-700 2-F9
 17521-MG2-730 N4
 17521-429-000 N2
 17522-MG2-730ZA 2-F9
 17522-MG2-830ZA 2-F9
 17523-MG2-730ZA 2-F9
 17523-MG2-830ZA 2-F9
 17611-MG2-000 N2
 17620-KE1-003 N5
 17620-MG2-731 N5
 17681-MG2-730 N5
 17724-102-700 N16
 17910-MG2-000 K1
 17910-MG2-010 K1
 17910-MG2-020 K1
 17910-ML6-670 K1
 17913-KB7-000 K1
 17920-MG2-000 K1
 17920-MG2-010 K1
 17920-MG2-870 K2
 17920-MG2-871 K2
 17920-ML6-670 K2
 17950-MG2-000 K2

17950-MG2-010 K2
 17958-197-300 F3
 17961-MG2-000 K2
 18000
 18231-MG3-000 2-C3
 18233-435-000 2-C3
 18291-216-000 16
 18292-415-000 2-C3
 18293-147-000 2-C3
 18295-429-000 2-C3
 18310-MG2-000 2-C3
 18310-MG2-610 2-C3
 18310-MG2-670 2-C3
 18310-MG2-671 2-C3
 18310-MG2-700 2-C3
 18320-MG2-000 2-C3
 18325-MG3-000 2-C3
 18355-MG2-000 2-C4
 18371-MA0-770 2-C4
 18373-429-010 2-C4
 18374-429-000 2-C4
 18391-429-000 2-C4
 19000
 19052-KA4-000 2-D14
 22000
 22100-MG2-790 E14
 22100-MG3-000 E14
 22100-MK2-000 E14
 22100-MK2-010 E14
 22116-KN8-000 E14
 22116-MG3-000 E14
 22120-MG3-000 E14
 22120-MK2-000 E14
 22201-MG3-000 E15
 22201-MK2-000 E15
 22321-MG3-000 E15
 22350-MG3-000 E15
 22401-MG3-000 E15
 22810-MG3-000 F5
 22815-MG3-000 F5
 22850-MG3-000 E15
 22852-MG3-000 E15
 22853-MG3-000 E15
 22870-MG2-000 K2
 22890-MG2-000 K2
 22890-MG2-730 K2
 22893-MG2-000 2-F9
 23000
 23121-MG2-000 E15
 23121-MK2-000 E15
 23211-MG3-000 G2
 23220-MG3-000 G2
 23220-MK2-000 G2
 23411-MG2-790 G2
 23411-MG3-000 G2
 23421-MG3-000 G2
 23421-MK2-000 G2
 23422-MG2-000 G2
 23422-MG3-000 G2
 23431-MG3-000 G2

23431-MK2-000 G2
 23431-MK2-010 G3
 23432-MG3-000 G3
 23432-MK2-000 G3
 23441-MG2-790 G3
 23441-MG3-000 G3
 23441-MK2-000 G3
 23451-MG2-790 G3
 23451-MG3-000 G3
 23461-MG2-790 G4
 23461-MG3-000 G3
 23461-MG3-010 G4
 23471-MG2-790 G4
 23471-MG3-000 G4
 23481-MG2-790 G4
 23481-MG3-000 G4
 23481-MK2-000 G4
 23485-369-000 G4
 23491-MG2-790 G5
 23491-MG3-000 G5
 23491-MK2-000 G5
 23491-MK2-010 G5
 23521-MG3-000 F11
 23522-MG3-000 G5
 23523-MG2-790 F11
 23523-MG3-000 F11
 23531-MG2-790 G5
 23801-MC4-000 G5
 23801-MK5-620 G5
 23811-292-000 G5
 24000
 24211-MG3-000 G11
 24212-MG3-000 G11
 24213-MG3-000 G11
 24213-MK2-680 G11
 24241-MG3-000 G11
 24241-MK2-000 G11
 24300-MG2-000 G11
 24411-MG3-000 G11
 24411-MG3-010 G12
 24411-MG3-020 G12
 24430-MG3-000 G12
 24435-MG3-000 G12
 24435-MG3-010 G12
 24610-MG3-000 G12
 24610-MG3-010 G13
 24610-MK5-000 G13
 24624-KA4-000 G13
 24651-KF0-003 G13
 24651-KF0-013 G13
 24652-028-000 G14
 24652-035-000 G14
 24652-259-000 G14
 24700-MG2-000 2-C5
 24781-KE1-000 2-C5
 28000
 28211-MG3-000 G9
 28211-ML6-770 G9
 28212-MK2-680 G9
 28213-KF0-000 G9
 28215-MG3-000 G9
 28215-MK2-000 G9
 28221-KN8-000 G6
 28221-MG3-000 G5
 28222-MG3-000 G6

28223-KF0-004 G9
 28241-KF0-000 2-C5
 28250-MG3-000 G9
 28255-MG3-000 G9
 28255-MG3-010 G9
 28261-MG3-000 G9
 28261-MK2-000 G10
 28271-428-000 E11
 28272-MG2-003 G10
 28272-MK2-000 G10
 28274-KF0-000 E11
 28280-MG3-000 E11
 28283-MK2-680 G10
 28283-428-000 G10
 28284-428-000 G10
 28287-MG3-000 E11
 28291-MG2-000 E3
 28292-MG2-000 E3
 28293-MG2-000 E3
 28293-MG2-003 E3
 28294-MG2-000 D4
 28294-MG3-000 D4
 28300-KF0-000 2-C5
 28300-MM0-620 2-C5
 28330-124-000 2-C5
 30000
 30220-MG2-770 E16
 30220-MG3-000 E16
 30220-MK2-000 E16
 30220-MK5-000 E16
 30300-MG3-154 E11
 30300-MG3-164 E11
 30300-MK2-000 E11
 30401-KB4-000 2-F6
 30401-MG2-871 2-F6
 30401-MG3-003 2-F6
 30401-VM0-000 2-F6
 30410-MG2-891 2-F6
 30410-MG2-892 2-F6
 30510-KB9-750 2-F6
 30510-MG3-003 2-F6
 30700-KF0-153 2-F6
 31000
 31100-MG2-005 F6
 31100-MG2-771 F6
 31100-MG2-772 F6
 31110-MG2-005 F6
 31110-MG2-771 F6
 31120-MG2-005 F6
 31120-MG2-015 F6
 31400-MG2-008 N9
 31500-MC4-721 N9
 31500-MC4-722 N9
 31503-KG0-000 N9
 31503-MG2-000 N9
 31503-044-670 N9
 31600-MC4-000 N9
 32000
 32100-MG2-000 2-F6
 32100-MG2-890 2-F6
 32100-ML6-670 2-F6
 32106-KE1-600 J1
 32108-046-000 2-E16
 32108-115-000 2-F2
 32108-355-000 2-E16
 32111-MG3-000 F6
 32111-230-000 2-F7
 32124-GB2-720 2-F7
 32150-MG2-003 2-F7
 32161-404-000 K3
 32161-404-610 2-F7
 32200-MG2-000 2-E16
 32412-KG8-000 2-F2
 32971-ML6-670 2-F7
 32972-MK2-000 E11
 32985-MG2-000 2-D12
 32985-300-000 2-D14
 32985-300-000 2-D12
 32985-300-000 2-D14

32108-046-000 2-E16
 32108-115-000 2-F2
 32108-355-000 2-E16
 32111-MG3-000 F6
 32111-230-000 2-F7
 32124-GB2-720 2-F7
 32150-MG2-003 2-F7
 32161-404-000 K3
 32161-404-610 2-F7
 32200-MG2-000 2-E16
 32412-KG8-000 2-F2
 32971-ML6-670 2-F7
 32972-MK2-000 E11
 32985-MG2-000 2-D12
 32985-300-000 2-D14
 32985-300-000 2-D12
 32985-300-000 2-D14
 33000
 33100-KG0-701 J3
 33100-MG2-601 J3
 33100-MG2-611 J3
 33100-MG2-612 J3
 33100-MG2-621 J3
 33100-MG2-622 J3
 33100-MG2-671 J1
 33102-MG2-000 J1
 33103-MG2-671 J1
 33107-MG2-671 J1
 33117-415-003 J3
 33120-KG0-701 J4
 33120-MG2-601 J4
 33120-MG2-611 J4
 33120-MG2-612 J4
 33120-MG2-671 J1
 33128-471-003 J1
 33131-471-901 J1
 33136-426-830 J4
 33150-MG2-003 J5
 33150-471-003 J5
 33153-MG2-671 J1
 33155-166-003 J5
 33180-471-901 J1
 33300-KG0-003 2-E5
 33300-MG2-601 2-E5
 33300-MG2-602 2-E5
 33300-MG2-611 2-E12
 33300-MG2-612 2-E12
 33300-MG2-671 2-E5
 33350-KG0-003 2-E5
 33350-MG2-601 2-E5
 33350-MG2-602 2-E5
 33350-MG2-611 2-E12
 33350-MG2-612 2-E12
 33350-MG2-671 2-E5
 33402-MG2-003 2-E5
 33402-MG2-003 2-E12

33407-MG2-003 2-E6
 33420-KG0-003 2-E12
 33420-MG2-601 2-E6
 33420-MG2-602 2-E6
 33420-MG2-611 2-E12
 33420-MG2-612 2-E12
 33420-MG2-671 2-E6
 33425-MG2-000 2-E6
 33470-KG0-003 2-E6
 33470-MG2-601 2-E7
 33470-MG2-602 2-E7
 33470-MG2-611 2-E13
 33470-MG2-612 2-E13
 33470-MG2-671 2-E7
 33500-MG2-601 2-E13
 33500-MG2-611 2-E7
 33500-MG2-612 2-E13
 33500-MG2-612 2-E7
 33500-MG2-651 2-E7
 33500-MG2-671 2-E7
 33500-MG2-672 2-E7
 33550-MG2-601 2-E8
 33550-MG2-611 2-E13
 33550-MG2-612 2-E8
 33550-MG2-671 2-E8
 33550-MG2-672 2-E8
 33601-MG2-000ZA 2-E8
 33601-MG2-870ZA 2-E8
 33601-MG2-870ZB 2-E8
 33601-MG2-870ZC 2-E8
 33602-MG2-000ZA 2-E9
 33602-MG2-601 2-E9
 33602-MG2-870ZA 2-E9
 33602-MG2-870ZB 2-E9
 33602-MG2-870ZC 2-E9
 33606-428-610 2-E14
 33620-MG2-601 2-E9
 33620-MG2-611 2-E9
 33620-MG2-612 2-E14
 33620-MG2-612 2-E10
 33620-MG2-651 2-E9
 33620-MG2-671 2-E9
 33620-MG2-672 2-E9
 33670-MG2-601 2-E10
 33670-MG2-611 2-E10
 33670-MG2-612 2-E10
 33670-MG2-651 2-E10
 33670-MG2-671 2-E10
 33670-MG2-672 2-E10
 33701-KB7-003 2-F2
 33701-MC4-601 2-F2
 33701-MC4-602 2-F2
 33701-MC4-671 2-E16
 33701-MG2-942 2-F2
 33702-KB7-003 2-F2
 33702-KB7-013 2-F2





Part No. Address No.
 N° de pièce N° de Adresse
 Teile-Nr. Adresse-Nr.
 No. de pieza No. de direccion

33702-MC4-671 2-E 16
 33702-MG2-942 2-F 2
 33703-KB7-003 2-F 2
 33703-MC4-601 2-F 3
 33703-MC4-602 2-F 3
 33703-MC4-671 2-E 16
 33708-147-003 2-E 16
 33709-KB7-003 2-E 16
 33712-MC4-611 2-F 3
 33713-GC2-000 N 16
 33713-MC4-610 2-F 3
 33713-437-000 2-E 16
 33714-MC4-610 2-F 3
 33714-MG2-000 2-E 16
 33715-MC4-610 2-F 4
 33716-463-601 2-C 15
 33718-MG2-000 2-E 16
 33719-437-970 2-E 16
 33741-MC7-611 2-D 14
 33741-MC7-612 2-E 16
 33741-428-671 2-E 16
 34000
 34901-MC7-601 J 1
 34901-371-621 J 6
 34903-071-003 J 6
 34903-388-611 J 6
 34905-268-671 2-E 10
 34906-313-671 2-F 4
 34906-341-671 2-E 16
 34906-425-771 2-E 16
 34906-447-711 2-F 4
 34908-GA7-701 J 10
 34908-GE0-701 J 12
 34908-MB0-003 J 12
 34908-MB9-871 J 10
 34908-634-611 2-E 10
 35000
 35010-KL3-610 K 15
 35010-MG2-000 K 15
 35010-MG2-610 K 15
 35010-MG2-611 K 15
 35010-MG2-730 K 15
 35010-ML6-670 K 15
 35100-KL3-611 K 16
 35100-MG2-000 K 15
 35100-MG2-610 K 15

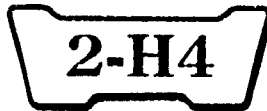
35100-MG2-611 K 15
 35100-ML6-670 K 16
 35101-KB7-007 K 16
 35101-KL3-610 K 16
 35101-MG2-000 K 16
 35101-ML6-670 K 16
 35102-KB7-007 K 16
 35105-MG9-681 K 16
 35106-MA1-610 K 16
 35121-KB7-810 L 1
 35121-KE1-820 L 1
 35121-MG2-811 L 1
 35122-KB7-810 L 1
 35130-MG2-003 K 3
 35130-ML6-671 K 3
 35132-KR5-003 K 3
 35133-KJ2-003 K 3
 35200-KL3-611 K 4
 35200-KL3-711 K 3
 35200-KL3-771 K 4
 35200-MG2-611 K 3
 35200-MG2-651 K 3
 35200-MG2-671 K 3
 35200-ML6-671 K 4
 35203-MG2-611 K 4
 35203-MG2-670 K 4
 35340-MA5-671 K 10
 35350-MG2-000 2-C 5
 35350-ML6-670 2-C 5
 35351-MG2-000 N 16
 35357-MG2-000 2-C 5
 35357-MG3-640 2-C 5
 35600-413-003 G 14
 35600-413-013 G 14
 35601-KG0-000 G 14
 35610-425-000 F 6
 37000
 37200-MG2-601 J 12
 37200-MG2-602 J 12
 37200-MG2-611 J 12
 37200-MG2-621 J 12
 37200-MG2-721 J 10
 37200-MG2-920 J 12
 37206-471-000 J 10
 37212-MG2-000 J 13
 37212-MG2-670 J 10
 37213-MG2-000 J 10
 37226-MG2-601 J 13
 37226-MG2-611 J 13
 37226-MG2-671 J 10
 37227-MG2-601 J 13
 37242-MG2-000 J 10
 37243-MG2-000 J 10
 37250-MG2-601 J 14
 37250-MG2-651 J 14
 37252-MG2-000 J 14
 37260-KB7-010 J 14
 37260-MC4-000 J 14
 37261-KB7-000 J 14
 37300-MC4-671 J 10
 37301-MG2-671 J 10
 37312-KB7-008 J 10

37622-MG2-000 J 10
 38000
 38110-KA2-751 L 5
 38110-MG2-621 L 5
 38110-MG2-622 L 5
 38110-ML6-770 L 5
 38205-115-000 N 9
 38301-KG0-014 N 10
 38301-MG2-008 N 10
 38301-404-611 N 10
 38306-GE7-000 N 10
 38306-GE7-008 N 10
 38306-MC4-610 N 10
 40000
 405A3-MG2-003 2-C 15
 405A3-MG2-005 2-C 15
 405A3-MG2-013 2-C 15
 405A3-MG2-015 2-C 15
 405A3-MG2-025 2-C 15
 405A3-MG2-030 2-C 15
 40500-MG1-610 2-C 15
 40510-MG2-000 2-C 16
 40515-MG2-610 2-C 16
 40515-MG2-710 2-C 16
 40517-MG2-610 2-C 16
 40518-MG2-610 2-C 16
 40544-KF0-000 M 10
 40545-KF0-000 M 11
 41000
 41201-MG2-000 M 11
 41201-MG2-670 M 11
 41201-MG2-760 M 11
 41231-MC4-000 M 11
 41241-MC4-000 M 11
 42000
 42301-MG2-000 M 10
 42312-MC4-000 M 11
 426A0-MG2-830 M 11
 426B0-MG2-000 M 11
 426B0-MG2-830 M 12
 426C0-MG2-000 M 12
 426C0-MG2-830 M 12
 42601-MG2-000 M 12
 42611-MG2-000 M 12
 42620-MG2-000 M 12
 42625-MC4-000 M 12
 42701-MG2-003 M 12
 42701-MG2-013 M 12
 42701-MG2-831 M 12
 42701-MG2-832 M 12
 42701-MG2-003 M 13
 42711-MG2-004 M 13
 42711-MG2-013 M 13
 42711-MG2-671 M 13
 42711-MG2-672 M 13
 42711-MG2-673 M 14
 42712-371-003 M 14
 42712-371-004 M 14
 42713-425-771 M 14

42713-425-772 M 14
 42717-329-000 M 6
 43000
 43100-MC4-000 M 10
 43104-MC4-000 M 10
 43120-429-000 M 10
 43141-MC4-000 M 10
 43145-KB7-000 M 10
 43151-329-000 M 10
 43352-568-003 M 4
 43353-461-771 M 4
 43410-MG2-000 M 10
 43451-MG2-000 2-C 6
 43451-MG2-600 2-C 6
 43451-MG3-000 2-C 6
 43453-MC4-000 2-C 6
 43459-434-000 2-C 6
 44000
 44301-KF0-000 M 6
 44302-386-610 M 14
 44311-MG3-000 M 6
 446A0-MG2-000 M 6
 446A0-MG2-830 M 6
 44601-MG2-830 M 6
 44601-MG3-000 M 6
 44606-283-000 M 6
 44610-KA3-730 M 6
 44610-KL3-770 M 6
 44620-MG3-000 M 6
 44680-MA0-000 M 6
 44701-MG2-003 M 6
 44701-MG2-831 M 6
 44711-MG2-003 M 7
 44711-MG2-004 M 7
 44711-MG2-671 M 7
 44711-MG2-672 M 7
 44712-340-003 M 7
 44712-400-004 M 7
 44713-329-003 M 7
 44713-400-004 M 7
 44800-KF0-013 M 8
 44800-MG2-003 M 8
 44800-MK5-003 M 8
 44806-KF0-000 M 8
 44809-402-000 M 8
 44830-MG2-000 J 11
 44831-MG2-000 J 15
 44832-MG2-000 J 11
 44832-MG2-700 J 15
 45000
 45100-MG3-006 M 4
 45100-ML6-771 M 4
 45101-MG3-006 M 4
 45105-MG3-006 M 4
 45107-MG3-006 M 4
 45108-GE2-006 M 4
 45109-GE2-006 M 4
 45110-KT1-771 M 4
 45110-MG3-006 M 4

45112-MG3-006 M 4
 45116-MG3-006 M 4
 45125-MG2-003 K 10
 45125-MG2-013 K 10
 45125-MG2-601 K 10
 45125-MG2-701 K 10
 45125-MG2-702 K 10
 45125-MG2-941 K 10
 45126-MG2-003 K 10
 45126-MG2-013 K 10
 45127-KA3-831 K 10
 45127-MG3-003 K 10
 45127-MG3-013 K 10
 45131-MG3-006 M 4
 45131-166-016 M 4
 45132-166-016 M 5
 45133-MA3-006 M 5
 45134-KB7-005 M 10
 45135-MG2-000 K 10
 45136-MG2-000 K 10
 45142-KB7-000 M 10
 45203-MG3-006 M 5
 45209-GE2-006 M 5
 45215-GE2-006 M 5
 45351-KE1-760 M 8
 45351-MG2-830 M 8
 45351-MG3-000 M 8
 45461-KA3-710 L 10
 45461-MG2-000 L 10
 45462-KA3-710 L 10
 45462-MG2-000 K 11
 45462-MG2-010 K 11
 45463-MG2-000 L 10
 45466-KA4-000 L 1
 45466-MG2-000 L 5
 45467-MG2-670 L 5
 45468-MG2-600 L 5
 45469-MG2-600 L 1
 45472-MG2-000 2-F 9
 45473-MG2-000 L 5
 45500-MG2-621 K 11
 45500-MG2-622 K 11
 45500-MG2-891 K 11
 45500-MG3-641 K 11
 45500-MG3-642 K 11
 45504-410-003 K 11
 45513-KK1-771 K 12
 45513-MG2-621 K 11
 45513-MG2-622 K 12
 45513-MG3-671 K 12
 45513-MG3-672 K 12
 45517-166-006 K 12
 45518-MG3-006 K 12
 45518-MG3-016 K 12
 45520-GE2-006 K 12
 45520-MG7-006 K 13
 45521-HA2-006 K 13
 45526-KK1-771 K 13
 45526-MG3-006 K 13
 45527-MG3-006 K 13
 45530-MG3-305 K 13
 46000
 46472-568-000 K 13
 46500-MG2-000 2-C 6
 46500-MG2-610 2-C 6
 46500-ML6-670 2-C 6

46513-MG3-000 2-C 6
 46514-MG3-000 2-C 6
 47000
 47134-567-000 G 14
 50000
 50100-MG2-000ZA 2-F 9
 50100-MG2-000ZB 2-F 10
 50100-MG2-600ZA 2-F 10
 50100-MG2-600ZB 2-F 10
 50100-MG2-610ZA 2-F 10
 50100-MG2-610ZB 2-F 10
 50100-MG2-650ZA 2-F 10
 50100-MG2-650ZB 2-F 10
 50100-MG2-710ZB 2-F 10
 50100-MG2-711ZB 2-F 11
 50100-MG2-711ZC 2-F 11
 50100-MG2-790ZB 2-F 10
 50100-MG2-790ZC 2-F 11
 50100-ML6-670ZA 2-F 11
 50130-MG3-000ZB 2-F 11
 50130-MG3-000ZC 2-F 11
 50138-MG3-000ZA 2-F 11
 50138-MG3-000ZB 2-F 11
 50138-MG3-000ZC 2-F 12
 50138-MG3-000ZD 2-F 12
 50142-MG2-000 2-F 12
 50143-MA0-770 2-C 16
 50157-MG3-000 2-F 12
 50177-MA0-000 K 4
 50185-MG2-000 2-F 15
 50211-MG2-890 2-F 12
 50212-MG2-890 2-F 12
 50290-MG3-000 2-F 7
 50290-ML6-670 2-F 7
 50310-MG2-600ZA 2-D 14
 50310-MG2-600ZB 2-D 15
 50310-MG2-600ZC 2-D 15
 50351-MG2-000 2-F 12
 50353-MG3-000 2-F 12
 50525-428-850 2-C 6
 50530-MG2-000 2-C 6
 50535-ML6-670 2-C 7
 50535-429-000 2-C 7
 50540-MG2-670 2-C 7
 50542-438-000 2-C 7
 50548-356-700 2-C 7
 50549-356-700 2-C 7
 50603-MC4-000 2-C 10
 50610-MG2-000ZA 2-C 10
 50610-MG2-610ZA 2-C 10
 50610-MG2-710ZA 2-C 10
 50610-MG2-890ZA 2-C 10
 50615-MG2-000ZA 2-C 10
 50615-MG2-890ZA 2-C 10
 50616-MG2-000 2-C 10
 50616-MG2-610 2-C 10
 50617-MC4-000 2-C 11
 50620-MG2-000ZA 2-C 11
 50620-MG2-610ZA 2-C 11
 50620-MG2-710ZA 2-C 11
 50620-MG2-890ZA 2-C 11
 50624-MG2-000ZA 2-C 11
 50624-MG2-890ZA 2-C 11
 50642-MC4-000 2-C 11
 50642-MG2-610 2-C 11



Part No. Address No.
 N° de pièce N° de Adresse
 Teile-Nr. Adresse-Nr.
 No. de pieza No. de direccion

50644-MC4-000 2-C 12
 50661-312-000 2-C 12
 50701-MG2-790ZA 2-C 12
 50701-MG2-790ZB 2-C 12
 50702-MG2-790ZA 2-C 12
 50702-MG2-790ZB 2-C 12
 50706-MG2-000 2-C 12
 50710-KB7-000 2-C 12
 50710-MG2-003 N6
 50710-MG2-611 N6
 50711-435-000 2-C 13
 50712-405-000 2-C 13
 50715-MG2-000 2-C 13
 50720-MG2-000 2-C 16

51000

51400-MG2-003 L 11
 51400-MG2-701ZA L 11
 51400-MG2-771ZA L 11
 51400-MG2-771ZB L 11
 51400-MG2-831 L 11
 51400-MG2-871 L 11
 51400-MG2-891 L 11
 51400-MG2-901ZA L 11
 51400-ML6-671ZA L 11
 51400-ML6-771ZA L 11
 51401-MG2-003 L 11
 51401-MG2-701 L 12
 51401-ML6-771 L 11
 51402-MG2-003 L 12
 51402-MG2-701 L 12
 51403-KF0-003 L 12
 51403-ME5-003 L 12
 51410-MG2-003 L 12
 51410-MG2-701 L 12
 51410-MG2-771 L 12
 51410-ML6-771 L 12
 51412-KF0-003 L 12
 51412-463-305 L 12
 51414-MB4-003 L 13
 51414-463-003 L 13
 51415-MG2-701 L 13
 51415-MK7-671 L 13
 51416-KF0-003 L 13
 51416-MG2-003 L 13
 51420-MG2-003 L 13
 51420-MG2-701 L 13
 51420-MG2-871 L 13
 51420-MG2-891 L 13
 51420-ML6-671ZA L 13
 51420-ML6-771 L 13
 51432-MG2-003 L 14
 51432-MG2-701 L 14
 51437-KF0-003 L 14
 51437-MG2-003 L 14
 51438-MG2-871 L 14

51439-MG2-871 L 14
 51440-MG2-003 L 14
 51440-MG2-701 L 14
 51440-ML6-771 L 14
 51447-KA4-711 L 14
 51447-463-003 L 14
 51450-KF0-003 L 15
 51450-MG2-003 L 15
 51490-KF0-772 L 15
 51490-MG2-305 L 15
 51490-MG2-871 L 15
 51490-MG2-872 L 15
 51500-MG2-003 L 15
 51500-MG2-601 L 15
 51500-MG2-701ZA L 15
 51500-MG2-771ZA L 16
 51500-MG2-771ZB L 16
 51500-MG2-831 L 15
 51500-MG2-871 L 15
 51500-MG2-891 L 16
 51500-MG2-901ZA L 16
 51500-MG2-941 L 16
 51500-ML6-671ZA L 16
 51500-ML6-771ZA L 16
 51520-MG2-003 L 16
 51520-MG2-601 L 16
 51520-MG2-701 L 16
 51520-MG2-831 L 16
 51520-MG2-871 L 16
 51520-MG2-891 L 16
 51520-MG2-941 L 16
 51520-ML6-671ZA M1
 51520-ML6-771 M1
 51551-MG3-000 M1
 51611-KL3-711ZA M1
 51611-KL3-711ZB M1
 51611-MG2-003 M1
 51611-MG2-701ZA M1
 51611-MG2-701ZB M1
 51611-MG2-701ZC M1
 51611-MG2-831 M1
 51612-KF0-003 M1
 51612-MG2-003 M1
 51634-MA0-003 M1
 51634-MK5-003ZA M2

52000

52100-MG2-000 2-C 16
 52100-MG2-630 2-D 1
 52100-MG2-670 2-D 1
 52100-MG2-700 2-D 1
 52100-MG2-780 2-D 1
 52100-MG2-890 2-D 1
 52100-MG2-900 2-D 1
 52100-ML6-670ZA 2-D 1
 52100-ML6-770 2-D 1
 52109-430-300 2-D 1
 52141-KF0-000 2-D 1
 52144-356-003 2-D 1
 52144-356-005 2-D 1
 52155-KF0-005 2-D 1
 52155-MG2-891 2-D 2
 52156-KB7-000 2-D 2
 52159-KB7-000 2-D 2
 52159-169-000 2-D 2
 52162-KF0-000 M10
 52170-KF0-003 2-D 2
 52170-KF0-005 2-D 2

52170-KK0-771 2-D 2
 52171-MC4-000 2-D 2
 52400-MG2-003ZA 2-D 7
 52400-MG2-003ZB 2-D 7
 52400-MG2-003ZC 2-D 7
 52400-MG2-003ZD 2-D 7
 52400-MG2-781ZA 2-D 7
 52400-MG2-781ZB 2-D 7
 52400-ML6-731ZA 2-D 7
 52400-ML6-771ZA 2-D 7
 52400-ML6-771ZB 2-D 7
 52401-MG2-003ZA 2-D 8
 52401-MG2-003ZB 2-D 8
 52401-MG2-003ZC 2-D 8
 52401-MG2-003ZD 2-D 8
 52405-KB7-003 2-D 8
 52406-KB7-003 2-D 8
 52410-MG2-003 2-D 8
 52410-MG2-781 2-D 8
 52410-ML6-731 2-D 8
 52410-ML6-771 2-D 8
 52422-MA0-003 2-D 8
 52423-MA0-003 2-D 8
 52451-MA0-000 2-D 8
 52452-KB7-003 2-D 8
 52456-KB7-003 2-D 9
 52460-KF0-000 2-D 9
 52460-KF0-010 2-D 9
 52462-KF0-003 2-D 9
 52463-KF0-000 2-D 9
 52470-KF0-000 2-D 9
 52470-KF0-010 2-D 9
 52472-MA0-013 2-D 9
 52473-MAG-010 2-D 9
 52486-KB7-003 2-D 10

53000

53100-MG2-C JO L 1
 53100-MG2-C JO L 1
 53100-MG2-P9J L 2
 53100-ML6-770 L 2
 53101-MG2-610 2-E 15
 53101-MG2-860 2-E 15
 53102-MG2-610 2-E 15
 53102-MG2-860 2-E 15
 53103-428-000 2-E 11
 53141-KF0-000 K 5
 53141-429-000 K 4
 53165-MG2-000 K 5
 53165-ML6-670 K 5
 53166-KR5-000 K 5
 53166-437-000 K 5
 53167-KB7-000 K 5
 53167-KF0-000 K 5
 53167-MG2-000 L 2
 53168-KF0-000 K 6
 53168-MG7-000 K 6
 53168-391-670 L 2
 53169-KB7-000 K 6
 53169-KF0-000 K 6
 53172-MG2-000 K 6
 53172-MG2-010 K 6
 53173-435-730 K 7
 53174-KE1-000 K 7
 53175-MG3-640 K 13
 53176-MG2-000 K 7
 53176-MG3-641 K 13
 53177-MG2-000 K 7

53178-KE1-000 K 7
 53180-MG2-000 K 7
 53180-MG2-010 K 7
 53192-KA4-710 K 7
 53192-KF0-000 K 7
 53200-MG2-000 L 5
 53200-MG2-700 L 6
 53208-MC4-000 L 2
 53214-KA4-701 L 6
 53220-KA4-700 L 6
 53230-MG2-000 L 2
 53230-MG2-700 L 2

61000

61100-KG0-000ZA L 7
 61100-KG0-000ZB L 7
 61100-KG0-000ZC L 7
 61100-KG0-000ZD L 7
 61100-KG0-000ZE L 7
 61100-KG0-000ZF L 7
 61100-MG2-000ZA L 7
 61100-MG2-000ZB L 7
 61100-MG2-000ZC L 7
 61100-MG2-000ZD L 7
 61100-MG2-870ZB L 7
 61100-MG2-870ZC L 7
 61100-MG2-870ZD L 7
 61100-MG2-870ZE L 7
 61101-441-000 2-D 2
 61104-KA4-700 L 8
 61104-MG2-610 L 8
 61104-MG2-710 L 8
 61106-MG2-610 L 8
 613A0-MG2-000ZA J 1

613A0-MG2-000ZB J 6
 613A0-MG2-000ZC J 6
 613A0-MG2-730ZA J 6
 613A0-MG2-830ZA J 6
 61301-MG2-000ZA J 1
 61301-MG2-000ZB J 7
 61301-MG2-000ZC J 2
 61301-MG2-000ZD J 7
 61304-292-000 2-D 15
 61315-MG2-000 J 2
 61316-MG2-000 J 2
 61317-KG0-000 J 2
 61317-MG2-000 J 2
 61317-MG2-000 J 7
 61318-MG2-000 J 2

66000

66853-SA4-000 D 4

77000

77200-MG2-600 N 6
 77200-MG2-670 N 6
 77200-MG2-710ZA N 6
 77200-MG2-710ZB N 6
 77200-MG2-730 N 6
 77200-MG2-780ZA N 7

77200-MG2-780ZB N 7
 77200-MG2-830 N 6
 77200-MG2-870 N 6
 77200-MG2-890 N 6
 77200-ML6-670ZA N 6
 77202-MG2-000 N 2
 77204-312-000 N 7
 77205-MG2-000 N 7
 77210-MG2-670 N 7
 77210-MG2-830 N 7
 77210-MG2-890ZA N 7
 77210-MG2-890ZB N 7

80000

80100-MG2-600ZA 2-D 15
 80100-MG2-600ZB 2-D 15
 80100-MG2-600ZC 2-D 15
 80100-MG2-600ZD 2-D 15
 80100-MG2-600ZE 2-D 15
 80100-MG2-600ZF 2-D 15
 80100-MG2-670ZA 2-D 12
 80100-MG2-670ZB 2-D 12
 80100-MG2-670ZD 2-D 12
 80101-KB7-600 2-E 1
 80101-MG2-000 2-D 12
 80101-283-000 2-F 12
 80102-MG2-000 2-D 12
 80103-MG2-000 2-D 12
 80105-028-000 2-D 12
 80110-KG0-000 2-D 12
 80110-KG0-010 2-D 12
 80110-MG2-600 2-D 16
 80110-MG2-670 2-D 12
 80112-443-850 2-D 16
 80114-MC7-000 2-E 1
 80117-MG2-000 2-D 12
 80200-MG2-610 2-E 1
 80300-MG2-640 2-E 1
 80301-MG2-640 2-E 1
 80400-KB7-620 2-E 1
 80400-MG2-620 2-E 1
 80410-MG2-600 2-E 2

83000

835A0-MG2-000ZA N 10
 835A0-MG2-000ZB N 11
 835A0-MG2-000ZC N 11
 835A0-MG2-000ZD N 11
 835A0-MG2-830ZA N 11
 835A0-MG2-870ZA N 11
 83500-MG2-000ZA N 11
 83500-MG2-000ZB N 11
 83500-MG2-000ZC N 11
 83500-MG2-000ZD N 12
 83504-MG2-000 N 7
 83510-MG2-000 N 7
 83512-KA4-700 2-C 3
 83551-300-000 N 12
 836A0-MG2-000ZA N 12
 836A0-MG2-000ZB N 12

836A0-MG2-000ZC N 12
 836A0-MG2-830ZA N 12
 836A0-MG2-870ZA N 12
 83600-MG2-000ZA N 12
 83600-MG2-000ZB N 12
 83600-MG2-000ZC N 13
 83600-MG2-000ZD N 13
 83601-MG2-300ZA 2-G 1
 83601-MG2-300ZB 2-G 1
 83601-MG2-300ZC 2-G 1
 83601-MG2-610ZA 2-G 5
 83601-MG2-610ZB 2-G 5
 83601-MG2-610ZC 2-G 5
 83601-MG2-780ZA 2-G 12
 83601-MG2-780ZB 2-G 12
 83601-MG2-780ZC 2-G 12
 83601-MG2-830 2-G 4
 83601-MG2-890ZA 2-G 5
 83601-ML6-670 2-G 10
 83602-MG2-300ZA 2-G 1
 83602-MG2-300ZB 2-G 1
 83602-MG2-300ZC 2-G 1
 83602-MG2-610ZA 2-G 5
 83602-MG2-610ZB 2-G 6
 83602-MG2-610ZC 2-G 6
 83602-MG2-780ZA 2-G 12
 83602-MG2-780ZB 2-G 12
 83602-MG2-780ZC 2-G 12
 83602-MG2-830 2-G 4
 83602-MG2-890ZA 2-G 6
 83602-ML6-670 2-G 10
 83618-323-000 N 13
 83642-355-000 N 13

84000

84701-MG2-670 2-F 1
 84706-163-670 2-F 12

87000

87111-MG2-600ZA 2-G 1
 87111-MG2-600ZB 2-G 1
 87112-MG2-600ZA 2-G 2
 87112-MG2-600ZB 2-G 2
 87113-MG2-830 2-G 4
 87113-ML6-670 2-G 10
 87113-ML6-770 2-G 10
 87114-MG2-830 2-G 4
 87114-ML6-670 2-G 10
 87114-ML6-770 2-G 10
 87115-MG2-830 2-G 4
 87121-GC4-300 2-D 2
 87121-KK0-770 2-D 2
 87121-KL3-760 2-D 2
 87121-MG2-700 2-D 2
 87121-ML6-670 2-D 2
 87123-MG2-300 2-G 2
 87123-MG2-610 2-G 6
 87123-MG2-710ZA 2-G 6
 87123-MG2-710ZB 2-G 7
 87123-MG2-730 2-G 2
 87123-MG2-780ZA 2-G 12
 87123-MG2-780ZB 2-G 12
 87123-MG2-780ZC 2-G 12
 87123-MG2-890 2-G 7
 87123-ML6-670 2-G 10
 87123-ML6-770 2-G 10
 87124-KG0-300ZA 2-G 7





Part No. Address No.
 N° de pièce N° de Adresse
 Teile-Nr. Adresse-Nr.
 No. de pieza No. de direccion

87124-MG2-300 2-G2
 87124-MG2-610 2-G7
 87124-MG2-710ZA 2-G7
 87124-MG2-710ZB 2-G7
 87124-MG2-730 2-G2
 87124-MG2-890 2-G7
 87124-ML6-670 2-G10
 87124-ML6-770 2-G10
 87125-MG2-600ZA 2-G2
 87125-MG2-600ZB 2-G2
 87126-MG2-300ZA 2-G3
 87126-MG2-300ZB 2-G3
 87126-MG2-300ZC 2-G3
 87126-MG2-870 2-G3
 87129-KL3-760 2-G11
 87129-MG2-300ZA 2-G3
 87129-MG2-300ZB 2-G3
 87129-MG2-610ZA 2-G8
 87129-MG2-610ZB 2-G8
 87129-MG2-610ZC 2-G8
 87129-MG2-730ZA 2-G3
 87129-MG2-780ZA 2-G12
 87129-MG2-780ZB 2-G13
 87129-MG2-780ZC 2-G13
 87129-MG2-830 2-G4
 87133-KF0-000 L2
 87133-KF0-770 L2
 87133-MG2-890 L3
 87501-MG2-600 2-F13
 87501-MG2-602 2-F13
 87501-MG2-730 2-F13
 87504-028-670 2-D3
 87504-428-720 2-D3
 87505-MG2-600 2-D3
 87505-MG2-620 2-D3
 87505-MG2-660 2-D3
 87505-MG2-670 2-D3
 87505-MG2-720 2-D3
 87505-MG2-780 2-D3
 87505-MG2-910 2-D3
 87505-ML6-730 2-D3
 87505-ML6-770 2-D3
 87506-MG2-620 N16
 87506-MG2-670 2-C1
 87506-MG2-700 2-C1
 87506-MG2-790 2-C1
 87507-429-620 2-C1
 87508-120-000 2-C1
 87509-MG2-600 2-D3
 87509-MG2-620 2-D3
 87509-MG2-670 2-D4
 87509-MG2-720 2-D4
 87509-ML6-730 2-D4
 87509-ML6-770 2-D4
 87511-323-670 N7
 87511-415-620 N8
 87512-MG2-720 2-D12

87512-435-770 2-D12
 87515-MK5-600 N2
 87515-MK5-620 N2
 87516-MG2-781 2-D10
 87516-ML6-731 2-D10
 87516-ML6-771 2-D10
 87560-KB1-620ZA N2
 87560-KB1-620ZB N3
 87560-MG2-700ZA 2-G8
 87560-MG2-700ZB 2-G8
 87560-MG2-700ZC 2-G8
 87560-MG2-790ZA 2-G8
 87560-MG2-790ZB 2-G9
 87560-MG2-790ZC 2-G9
 87560-181-760ZA N3
 87560-181-760ZB N3
 87590-MG2-850 2-F13
 88000
 88110-KB7-000 K8
 88110-MG2-003 K8
 88110-MG2-621 K8
 88110-MG2-651 K8
 89000
 89010-MG2-000 2-F16
 89010-MG2-870 2-F16
 89216-MB0-000 2-F16
 89218-431-670 2-F16
 89225-MG2-000 2-F16
 89226-MG2-000 2-F16
 90000
 90011-729-000 N13
 90012-MG3-000 E3
 90012-MK2-000 E4
 90015-KA3-710 F11
 90015-KA3-711 F11
 90023-MG3-000 F6
 90025-MK2-000 D6
 90041-MB0-000 G14
 90041-MG3-000 E11
 90044-MK4-600 D4
 90044-428-000 D4
 90071-MF5-000 G6
 90081-MG3-003 D11
 90081-246-000 E6
 90082-MG3-003 D11
 90083-MG3-003 D11
 90084-471-000 F6
 90085-MG3-000 E8
 90086-MG3-000 E8
 90087-471-000 F6
 90088-KF0-000 E6
 90088-MG3-000 F11
 90088-MK4-600 E6
 90091-KF0-000 D12
 90091-MG3-000 D12
 90092-MG3-000 F7
 90093-KF0-000 E12
 90093-MG3-000 F7

90093-KF0-000 F11
 90093-MG3-000 F12
 90094-MG3-000 F12
 90095-MG3-000 F7
 90097-KF0-000 F8
 90097-MK2-000 E7
 90098-KF0-000 E12
 90101-190-000 F8
 90101-329-000 2-C7
 90102-MG2-000 J11
 90103-KF0-000 L3
 90104-MG3-000 2-F13
 90104-MJ1-000 L3
 90105-GA7-003 2-F1
 90105-KA3-730 M8
 90105-KB7-000 L3
 90105-KE1-721 L3
 90105-MA6-000 L3
 90105-MC7-610 L3
 90105-MG3-000 2-F13
 90107-KF0-000 L6
 90107-428-000 N8
 90108-KG0-000 2-C8
 90108-429-000 2-C8
 90111-KF0-000 2-F13
 90111-MG2-000 J2
 90111-362-000 J8
 90113-MG2-000 L3
 90114-MG3-000 2-F13
 90114-166-006 K13
 90115-147-000 K8
 90116-383-721 M2
 90118-958-003 G7
 90121-MG3-000 2-D4
 90121-102-000 2-E2
 90128-KF0-000 2-D10
 90128-MG2-000 M14
 90129-KF0-000 2-D10
 90131-MA7-000 G10
 90131-MG3-000 M5
 90132-MG3-000 M5
 90135-107-720 M8
 90136-MC7-000 2-C4
 90136-428-870 N3
 90145-KM3-750 K13
 90145-961-000 K13
 90145-961-010 K13
 90151-MG3-000 2-D10
 90153-KF0-000 2-D10
 90154-MG3-000 2-F13
 90156-MG3-000 2-F13
 90158-MG3-000 2-F13
 90170-MG3-000 L6
 90172-MG3-000 M2
 90173-MG3-000 2-C1
 90173-MG3-000 2-D5
 90173-MG3-000 L8
 90173-MG3-000 2-C1
 90173-MG3-000 2-C8

90176-MG3-000 2-D4
 90181-MG3-000 2-E2
 90189-MG3-000 2-F7
 90204-KA3-730 M9
 90206-590-000 E4
 90206-657-000 E4
 90211-KF0-000 2-C13
 90211-KF0-770 2-C13
 90211-KN5-670 2-C13
 90211-MG3-000 2-C13
 90213-KF0-000 L6
 90215-KF0-000 2-C8
 90216-KF0-000 2-C4
 90235-KA4-000 E16
 90301-MG3-000 E12
 90301-473-003 M3
 90301-693-000 M9
 90301-693-000 2-D12
 90304-GE8-003 2-E2
 90304-GE8-003 2-F13
 90304-GE8-003 2-C8
 90304-ME1-670 2-D10
 90304-425-000 2-C4
 90305-GE8-003 L3
 90305-MA0-003 2-D4
 90306-KF0-003 M14
 90308-382-670 2-D10
 90309-KF0-003 2-F14
 90309-357-000 M14
 90309-428-731 2-D13
 90321-KA4-700 2-E3
 90321-KF0-000 K8
 90402-GB0-900 K8
 90405-KF0-003 M2
 90405-KF0-003 E4
 90406-KF0-000 K8
 90406-KF0-003 E4
 90407-MG3-000 E4
 90412-ZE5-000 G15
 90417-360-000 G5
 90425-300-000 E7
 90425-300-000 E12
 90432-KE5-000 E16
 90432-MK2-000 E16
 90432-428-000 F1
 90443-KR0-000 G15
 90451-MG3-000 G6
 90451-413-000 G6
 90452-VM0-000 G10
 90452-471-000 F1
 90453-MG2-790 E8
 90453-MG3-000 E8
 90453-MK4-600 E8
 90453-428-000 G10
 90453-473-000 G10
 90456-323-000 E4
 90456-333-000 F3
 90461-MG3-000 E12
 90465-MC4-000 M14
 90481-259-000 F1
 90481-463-000 2-F14
 90488-044-000 E12

90488-044-000 I6
 90501-KF0-000 G10
 90501-MC4-000 2-C1
 90501-MG2-790 D13
 90501-MG3-000 D12
 90501-MK2-000 D13
 90501-MK4-600 D13
 90501-399-880 D12
 90502-MG2-790 D12
 90502-MK5-000 D12
 90503-425-000 L3
 90503-428-870 L3
 90504-MG2-000 J2
 90505-MC4-000 J8
 90505-MC4-000 J2
 90505-425-000 2-C2
 90506-430-000 2-D13
 90512-300-000 2-E3
 90513-323-000 L8
 90513-323-000 N8
 90513-323-000 2-D4
 90513-323-000 N8
 90520-134-000 2-D4
 90522-028-000 L9
 90528-229-000 113
 90543-273-000 2-C13
 90544-KF0-000 M2
 90544-283-000 E4
 90544-439-930 M2
 90545-KF0-000 E12
 90545-292-000 I6
 90545-292-000 E4
 90545-300-000 L8
 90554-700-000 K13
 90601-107-000 G10
 90601-329-000 G6
 90602-MG2-000 G10
 90602-MG2-000 F15
 90604-844-000 D4
 90651-MA5-671 K13
 90683-KJ2-003 2-F7
 90701-KF0-000 E4
 90701-MG3-000 E4
 90702-MG3-000 F3
 90755-229-003 F3
 90755-229-005 M9
 90802-MG3-000 F3
 90841-001-000 2-F14
 91000
 91001-MG2-008 F15
 91001-MG3-008 F15
 91001-MK2-003 F15
 91002-KF0-008 E4
 91002-MG2-790 G7
 91002-MG2-791 G7
 91002-MK5-008 E5
 91002-422-008 G6
 91003-KF0-008 E5
 91003-MG2-790 G7
 91003-MG2-791 G8
 91003-MG2-792 G8
 91003-MG2-791 G8
 91003-MK2-680 G8
 91005-MG3-003 F16
 91005-MK2-003 F16
 91005-MK4-701 G1
 91015-425-831 L6

91015-425-832 L6
 91022-MG2-790 G6
 91022-MG2-791 G6
 91022-426-008 G6
 91053-719-005 F8
 91059-MK4-601 G15
 91071-MA0-003 L3
 91071-MA0-004 2-D4
 91101-MG3-000 2-D4
 91102-MG3-000 D4
 91102-MG3-000 E7
 91106-KF0-000 E12
 91106-KF0-008 E12
 91201-KF0-003 F1
 91201-KF0-004 F1
 91201-360-005 E13
 91201-360-013 E13
 91201-965-000 E13
 91202-MG3-003 D4
 91202-MG3-005 D5
 91202-965-003 G15
 91203-MC8-003 E13
 91204-MG3-003 G6
 91204-216-003 G6
 91251-444-000 2-C8
 91252-MC4-003 M15
 91252-MC4-005 M15
 91254-KF0-003 M2
 91254-MG2-871 M2
 91254-463-003 M2
 91255-KF0-003 F8
 91255-KF0-004 F8
 91255-729-721 F8
 91256-657-920 D5
 91258-410-006 M9
 91258-410-013 M9
 91261-KA3-711 2-D10
 91261-KA3-712 2-D10
 91262-KA3-711 2-D11
 91262-KA3-712 2-D11
 91301-KF0-000 F12
 91301-MC7-003 I10
 91301-MC7-003 D13
 91301-MG2-791 I6
 91301-MG2-791 D14
 91301-MG3-000 I7
 91301-MG3-000 D13
 91301-MG3-003 I6
 91301-MG3-003 D13
 91301-028-000 I6
 91301-028-000 F9
 91301-200-000 I9
 91301-200-000 D13
 91301-428-003 I6
 91301-428-003 D13
 91301-473-003 I6
 91301-473-003 F3
 91302-KF0-003 I9
 91302-KF0-003 E13
 91302-MG2-791 I9
 91302-MG2-791 F12
 91302-MG2-791 I10
 91302-MG2-792 F12
 91302-MG2-792 I10
 91302-PJ4-004 I10
 91302-PJ4-004 F3
 91302-317-700 I9
 91303-KF0-003 M15
 91303-KF0-003 E7
 91303-KF0-003 I7

2-H6

Part No. Address No.
 N° de pièce N° de Adresse
 Teile-Nr. Adresse-Nr.
 No. de pieza No. de direccion

91303-MG2-791 E 7
 I 7
 91303-MG2-792 E 7
 I 7
 91303-377-000 F 9
 I 9
 91305-KFO-003 F 9
 I 9
 91305-384-750 2-F 14
 91306-MG3-000 F 3
 I 10
 91307-035-000 2-F 14
 91351-KB7-003 2-D 11
 91352-KFO-003 D 5
 I 7
 91352-MG2-791 D 5
 I 7
 91352-MG2-792 D 5
 I 7
 91352-425-003 F 12
 I 10
 91356-KFO-003 M 2
 91356-MA3-661 M 3
 91406-671-000 J 11
 J 16
 91462-393-780 2-C 2
 91463-393-780 2-C 2
 91507-693-003 2-F 7
 91901-MG2-003 2-E 11
 2-E 15

 92000
 92000-05012-0A D 14
 92000-05025-0A 2-F 1
 2-F 4
 92000-06008-0A M 3
 92000-06010-0A G 7
 92000-06012-0A F 12
 92000-06028-0A 2-C 8
 92022-06022-0A F 1
 92025-06025-0A F 1
 92225-06025-0A 2-C 8
 92700-06035-0E E 8
 F 13
 M 3
 92700-08040 D 14
 92700-08040-0B D 14
 92800-12000 F 11
 92900-06025-0E E 8
 M 3

 93000
 93481-06012-07 2-C 4
 93500-03008-1H H 11
 I 2

93500-03020-0A M 3
 93500-04008-0H H 11
 I 2
 93500-04010-0H H 11
 I 2
 93500-04012-0A 2-D 5
 93500-04014-0H I 2
 93500-04025-0A 2-C 2
 93500-05008-0H J 2
 J 9
 93500-05012-0A L 9
 93500-05012-0H H 11
 93500-05016-0A K 9
 2-E 3
 2-E 11
 93500-05020-0A K 9
 M 3
 93500-05028-0G D 14
 93500-05030-0A K 9
 93500-05040-0A F 4
 93500-05045-0A K 9
 93500-06012-0A 2-E 3
 93500-06014-0A 2-E 3
 93500-06016-0G 2-C 2
 93500-06025-0A K 9
 93600-04012-1G K 13
 93700-05020-0A M 9
 93700-06045-0G L 3
 93891-04008-00 N 5
 93891-05018-10 2-F 14
 93892-04010-08 H 12
 93892-04010-18 H 12
 93892-04012-18 H 12
 93892-04014-18 H 12
 93892-04016-18 H 12
 93892-04020-18 I 2
 93892-05014-18 H 13
 H 13
 93893-04012-17 K 14
 93893-05018-00 2-F 5
 93901-14120 J 11
 93901-26110 2-D 5
 93901-32120 K 9
 93901-34520 J 11
 93903-36220 N 13

 94000
 94001-04000-0S 2-D 5
 94001-04080-0S G 15
 94001-05000-0S M 3
 94001-06000-0S K 9
 2-C 8
 94002-05000-0S 2-F 14
 94002-10000-0S 2-E 15
 94021-05020-0S 2-F 1
 94021-06000-0S J 11
 J 16
 94021-06070-0S J 11
 J 16
 94030-10200 2-F 14
 94031-10000 2-C 8
 94050-05000 K 9
 2-E 3
 K 14
 94050-06000 M 3
 M 10
 2-E 4

94050-06080 D 14
 F 4
 N 13
 94050-08000 2-C 4
 94050-08080 M 5
 94050-10000 2-C 14
 2-E 11
 2-E 15
 94101-03000 N 8
 94101-04000 2-D 5
 94101-05000 2-F 1
 94101-06000 2-C 9
 2-C 14
 2-E 4
 2-C 9
 2-C 14
 J 2
 J 9
 94101-10000 2-E 15
 2-F 14
 94102-08800 F 11
 94109-12000 F 13
 I 10
 94111-03800 H 13
 I 3
 94111-04800 G 15
 94111-05000 D 14
 2-E 4
 2-F 1
 F 9
 M 15
 94111-06000 F 4
 94111-16000 2-C 9
 94201-03200 2-C 14
 94201-16150 2-C 9
 94201-20200 N 13
 94201-30400 N 13
 94201-30450 N 13
 94201-30500 N 8
 94301-08140 D 5
 F 9
 D 5
 E 13
 D 14
 94301-10200 D 14
 94301-12200 E 8
 94301-14200 F 13
 94305-25182 F 4
 94510-10000 E 13
 94510-14000 G 15
 94510-24000 G 10
 94510-32100 G 1
 94520-24000 F 1
 94520-47000 M 15

 95000
 95001-55070-40 N 3
 95002-01160 2-C 2
 95002-02080 H 13
 I 3
 95002-02100 I 3
 N 3
 N 5
 2-F 14
 2-F 14
 2-F 14
 95002-02120 2-F 14
 95002-41250-04 2-F 14
 95002-50000 N 3
 N 5
 95005-75320-10 2-F 14
 95014-22200 L 4

95014-61100 2-F 7
 95014-73100 2-C 9
 95015-81000 2-C 14
 95700-06010-00 2-D 5
 95700-06012-00 N 3
 95700-06012-02 N 5
 95700-06014-00 2-C 4
 95700-06016-00 2-D 5
 95700-06016-00 E 13
 95700-06020-00 G 15
 95700-06022-00 2-E 4
 95700-06110-07 D 6
 95700-08025-00 2-C 14
 95800-08020-00 G 15

 96000
 96000-06010-00 K 14
 96000-06010-07 M 3
 96000-06012-00 M 3
 96000-06014-00 F 12
 96000-06014-07 D 6
 96000-06016-00 2-F 1
 96000-06016-07 D 6
 F 13
 96000-06018-00 2-F 1
 2-F 15
 96000-06018-07 E 13
 96000-06020-00 2-D 6
 96000-06020-07 E 13
 96000-06025-00 K 14
 96000-06028-00 F 9
 96000-06028-07 D 14
 96000-06032-00 M 10
 96000-06032-07 D 6
 D 14
 E 8
 U 6
 D 6
 J 11
 J 16
 D 6
 96000-06055-00 F 4
 96000-06060-00 F 4
 96000-06065-07 D 6
 96100-60010-00 F 1
 96100-63053-00 G 7
 96140-62020-10 M 9
 96140-62030-10 M 15
 96140-62040-10 M 15
 96140-62043-00 G 7
 96201-80000 2-D 6
 2-D 11
 2-C 9
 G 15
 G 15
 D 7
 F 4
 96211-08000 2-C 4
 96220-30080 2-C 4
 96220-30085 2-C 4
 96220-40148 2-C 4
 96220-40158 2-C 4
 96300-08040-08 2-C 4

 98000
 98069-57916 D 14
 98069-57926 D 14
 98069-58916 D 15
 98069-58926 D 15
 98069-59916 D 15
 98069-59926 D 15
 98200-11000 N 13

98200-11000 2-F 8

 99000
 99001-08120 2-F 16
 99002-13500 2-F 16
 99003-10000 2-F 16
 99003-20000 2-F 16
 99003-30000 2-F 16
 99008-02000 2-F 16
 99101-393-1000 H 14
 99101-393-1050 H 14
 99101-393-1080 H 14
 99101-393-1100 H 13
 99101-393-1150 H 14
 I 3
 99101-393-1180 H 14
 I 3
 99101-393-1220 H 13
 99101-393-1250 H 14
 99102-357-0920 H 14
 99102-357-1020 H 14
 99102-357-1150 H 14
 99102-393-1120 H 14
 99103-MG2-0650 H 15
 99103-MG3-0620 I 3
 99103-943-0550 H 15
 99104-MG3-0580 H 15

INDEX DES DÉNOMINATIONS DE PIÈCES

(F)

Description	N° de Adresse	N° de réf.	Description	N° de Adresse	N° de réf.	Description	N° de Adresse	N° de réf.	Description	N° de Adresse	N° de réf.
(A)											
AGRAFE A	2-C16	6	ANNEAU DE FIL	2-D14	3	BAGUE DE PISTON.....	L 14	18	BOSSE DE GENERATEUR		
AGRAFE A DE CABLE DE FREIN AV.....	L 10	2	ANNEAU DE FIL DE FEU AR.....	2-E 16	9	BAGUE DE TIGE DE RACCORD			D'IMPULSIONS	E 16	14
AGRAFE B	2-C16	7	ANNEAU DE REFOULEMENT.....	L 12	12	BAGUE DE TUYAU DE FOURCHE.....	L 13	13	BOUCHON COMP. REMPLISSAGE		
AGRAFE B DE CABLE DE FREIN AV.....	L 10	4	APPUI DE COMPTEUR	J 10	5	BAGUE INFERIEUR D'AMORTISSEUR.....	2-D8	8	ESSENCE	N 2	13
AGRAFE DE CABLE DE COMPTEUR			APPUI DE DURITE DE FREIN.....	J 13	5	BAGUE SUPERIEUR D'AMORTISSEUR	2-D8	9	BOUCHON COMP. REMPLISSAGE		
AGRAFE DE DURITE INFERIEUR DE			APPUI DE FIXATION DE			BAGUE, JOINT POT ECHAPPEMENT	2-C3	2	ESSENCE	N 5	14
VITESSE	L 5	4	CLIGNOTANTAV.D.	2-E 15	14	BAGUE, 16MM.....	G 6	21	BOUCHON D'ETANCHEITE, 11MM.....	F 3	21
AGRAFE DE DURITE SUPERIEUR DE			APPUI DE FIXATION DE			BAGUE, 20MM.....	G 2	5	BOUCHON DE CACHE-POUSSIÈRE.....	2-D8	4
FREIN	L 10	5	CLIGNOTANTAV.G.	2-E 15	15	BAGUE, 25MM.....	G 3	8	BOUCHON DE GOUPILLE.....	M 5	16
AGRAFE DE FAISCEAU ELECTRIQUE	L 10	3	APPUI DE PHARE D.....	J 2	15	BALANCIER.....	M 6	6	BOUCHON DE TIGE DE DIRECTION.....	L 2	14
FREIN	L 10	3	APPUI DE PHARE G.....	J 2	16		M 14	19	RESPIRATION	N 16	20
AGRAFE DE FAISCEAU ELECTRIQUE	J 11	17	APPUI DE REFLECTEUR.....	J 7	18	BANDE A1 DE CABLE	2-F 7	17	BOUGIE D'ALLUMAGE.....	D 14	32
	J 16	20	APPUI DE REFLECTEUR AV.....	J 7	19	BANDE B1 DE CABLE.....	K 3	8	BOULON.....	E 2	9
AGRAFE DE FIL.....	2-F 7	16	APPUI DE REFLECTEUR.....	2-E 1	19		2-F 7	10	BOULON B SPECIAL, 5MM	N 8	9
AGRAFE DE FIL D'INTERRUPTEUR	F 6	9	APPUI DE TENDEUR	L 5	5	BANDE D'ISOLANT	D 10	11	BOULON D'ARBRE DE CULBUTEUR	E 2	9
AGRAFE DE FIL D'INTERRUPTEUR			APPUI INFERIEUR DE RESERVOIR	2-C 16	8	BANDE DE POT D'ECHAPPEMENT.....	2-C 4	12	BOULON D'ASSEMBLAGE HEX., 7X11	E 6	9
POINTMORT	F 6	10	APPUI INFERIEUR DE RESERVOIR			BANDE DE SEPARATEUR			BOULON D'ASSEMBLAGE HEX., 7X12	E 6	9
D'ARRETER.	N 16	24		D. 2-F 9	6	RESPIRATION	N 16	17	BOULON D'HUILE, 10X22.....	K 13	22
AGRAFE DE FIL DE FEU AR.....	2-F 9	9	APPUI INFERIEUR DE RESERVOIR			BANDE DE SOUFFLET DE FOURCHE			BOULON DE BRAS DE KICK	2-C 7	21
AGRAFE DE FLEXIBLE DE			APPUI INFERIEUR DE VISIERE AV.....	G. 2-F 9	7	AV.	M 1	30	BOULON DE BRIDE DOUILLE, 6X14	G 6	22
RESERVOIR AUXILIAIRE	N 16	22	APPUI INFERIEUR DE VISIERE AV.....	J 2	18	BARRE DE BEQUILLE LATERALE.....	2-C 6	15	BOULON DE BRIDE, 10X110.....	E 8	4
AGRAFE DE TUYAU	H 10	30		J 8	21	BARRE MARCHE-PIED SELLE AR.....	2-C 13	20		2-F 13	25
	2-C 2	31	ARBRE A CAMES COMP.....	D 16	3	BASE COMP. CLIGNOTANT AR. D.....	2-E 9	13	BOULON DE BRIDE, 10X185.....	2-F 13	27
	2-F 14	45	ARBRE A DE CULBUTEUR			BASE COMP. CLIGNOTANT AR. G.....	2-E 14	11	BOULON DE BRIDE, 10X30	2-C 13	21
AGRAFE DE TUYAU D'HUILE.....	2-F 9	4	AUXILIAIRE	E 2	10	BASE COMP. CLIGNOTANT AV. D.....	2-E 10	14	BOULON DE BRIDE, 10X42	2-C 13	21
AGRAFE DE TUYAU DE RESPIRATION.....	N 14	1	ARBRE B DE CULBUTEUR			BASE COMP. CLIGNOTANT AV. G.....	2-E 14	12	BOULON DE BRIDE, 10X45	2-C 13	21
AMORTISSEUR COMP. AR.....	2-D 8	5	AUXILIAIRE	E 2	11	BASE COMP. CLIGNOTANT AV. D.....	2-E 6	5	BOULON DE BRIDE, 10X55	2-D 10	22
AMPOLE DE FEU POSITION	J 6	16	ARBRE COMP. DE BALANCIER.....	F 16	2	BASE COMP. CLIGNOTANT AV. G.....	2-E 12	5	BOULON DE BRIDE, 10X65	2-D 10	21
AMPOULE.....	2-E 10	15	ARBRE COMP. GALET	E 11	13	BASE COMP. CLIGNOTANT AV. G.....	2-E 13	6	BOULON DE BRIDE, 10X66	E 8	3
	2-E 14	13	ARBRE DE COMMANDE	E 6	7	BASE COMP. CONTACT	K 16	4	BOULON DE BRIDE, 10X70	2-F 13	31
AMPOULE CLIGNOYANT	2-E 10	15	ARBRE DE GUIDE DE FOURCHETTE			BASE DE FEU AR.....	2-E 16	5	BOULON DE BRIDE, 10X77	2-D 10	20
AMPOULE DE BASE DE COIN	J 10	1	CHANGEMENTDEVITESSE	G 11	4	BASE DE POMPE A HUILE.....	F 2	2	BOULON DE BRIDE, 12X50	F 6	11
	J 12	1	ARBRE DE POMPE A HUILE.....	F 2	5	BATTERIE.....	N 9	4	BOULON DE BRIDE, 12X90	2-D 10	19
AMPOULE DE FEU DE GABARIT	J 6	16	ARBRE DE RENVOI COMP.			BAVETTE A DE GARDE-BOUE AR.....	2-E 1	16	BOULON DE BRIDE, 6X10	K 14	28
AMPOULE DE FEU STOP ET AR.....	2-F 4	13	TRANSMISSION	G 2	2	BAVETTE AV.....	L 8	3		L 6	12
AMPOULE DE PHARE	J 1	13	ARBRE PIVOT FREIN.....	2-C 6	12	BAVETTE B DE GARDE-BOUE AR.....	2-E 1	17		M 3	45
	J 6	15	ARBRE PRINCIPAL DE			BILLE D'ACIER, #8.....	2-C 9	35		N 13	17
ANNEAU A DE BOITIER DE FILTRE			TRANSMISSION	G 2	1	BOBINE COMP. ALLUMAGE.....	2-F 6	3		2-D 5	35
AAIR	J 2	21	ATTACHE D'AXE DE PISTON.....	F 15	7	BOISSEAU DE GAZ PRIMARE.....	H 9	26		2-F 7	13
ANNEAU A DE BOITIER DE FILTRE			AVERTISSEUR SONORE COMP.....	L 5	2		I 1	26		2-F 13	32
AAIR	J 8	24	AXE DE JOINT DE REPOSE-PIEDS.....	2-C 10	1	BOITE A FUSIBLES	N 9	8		D 6	22
ANNEAU A DE BOITIER DE FILTRE			AXE DE ROUE AR.....	M 10	2	BOITIER COMP. FILTRE A AIR.....	N 14	2		D 6	22
AAIR	2-C 2	30	AXE DE ROUE AV.....	M 6	2	BOITIER COMP. INFERIEUR D.....	L 13	16		G 7	30
ANNEAU COMP. MONTAGE.....	J 1	11	AXE, PISTON	F 14	5	BOITIER COMP. INFERIEUR G.....	L 16	27		M 3	46
	J 5	12	(B)			BOITIER D'ACCELERATEUR				N 3	21
ANNEAU D'INTERRUPTEUR COMBINE.....	J 10	12	BAGUE DE BRAS D'AMORTISSEUR.....	2-D 9	12	INFERIEUR	K 6	20		N 5	22
	J 15	15	BAGUE DE BUTEE DE PIVOT.....	2-D 1	11	SUPERIEUR	K 5	19		2-C 4	16
ANNEAU DE BOITIER DE FILTRE A			BAGUE DE CANNELURE, 28MM.....	G 4	14	BOITIER D'ACCELERATEUR				D 6	23
AIR	N 12	12	BAGUE DE GOUPILLE	M 5	14	BOITIER DE CONTACTEUR DE				F 12	18
ANNEAU DE BUTEE DE JOINT			BAGUE DE GUIDE	L 13	13	FUSIBLE	2-F 7	7		2-D 5	36
D'ETANCHEITEAHUILE	L 14	22				BOMBILLO DE FEU AR.....	2-E 16	13		D 6	24
ANNEAU DE FIL.....	2-D 12	2					2-F 4	13		E 13	31

Description	N° de Adresse	N° de réf.	Description	N° de Adresse	N° de réf.	Description	N° de Adresse	N° de réf.	Description	N° de Adresse	N° de réf.
BOULON DE BRIDE, 6X16	F 13	22	BOULON DE BRIDE, 8X45	L 3	17	BOULON HEX., 6X22	F 1	22	CAOUTCHOUC B DE MONTAGE		
	M 2	33	BOULON DE BRIDE, 8X50	M 5	20	BOULON HEX., 6X25	F 1	22	BATTERIE	N 9	6
	N 8	10	BOULON DE BRIDE, 8X55	2-F 13	29		2-C 8	27	CAOUTCHOUC D'AMORTISSEUR DE		
	2-C 1	27	BOULON DE BRIDE, 8X60	2-F 13	26	BOULON HEX., 6X28	2-C 8	26	ROUEAR.	M 11	4
	2-D 5	36	BOULON DE BRIDE, 8X62	D 11	14	BOULON HEX., 6X8	M 3	39	CAOUTCHOUC D'AMORTISSEUR DE		
	2-F 1	20	BOULON DE BRIDE, 8X70	D 4	15	BOULON SPECIAL, 12MM	F 11	11	CENTRALE(LIGNOTANTE	N 10	10
BOULON DE BRIDE, 6X18	E 13	32		D 11	15	BOULON SPECIAL, 6MM	E 11	17	CAOUTCHOUC DE BEQUILLE	2-C 7	19
	2-F 1	20		2-F 13	30	BOULON SPECIAL, 6X14	N 13	16	CAOUTCHOUC DE BOITE DE TMOIN	J 10	11
	2-F 15	47	BOULON DE DISQUE AV., 6X17	M 8	19	BOULON SPECIAL, 7X18	G 14	16	CAOUTCHOUC DE BOITIER DE		
BOULON DE BRIDE, 6X20	E 7	11	BOULON DE DOUILLE DE BRIDE,			BOULON SPECIAL, 8MM	F 11	12	BATTERIE	N 13	14
	E 13	33	6X25	D 12	17	BOULON UBS, 8X70	D 4	15	CAOUTCHOUC DE BUTEE	2-F 9	5
	G 15	24	BOULON DE DOUILLE DE BRIDE,			BRAS COMP. REPOSE PIEDS D.	2-C 10	4	CAOUTCHOUC DE CONVERCLE		
	L 8	5	6X25	E 11	18	BRAS COMP. REPOSE PIEDS G.	2-C 11	10	LATERAL	2-C 3	5
	2-C 1	28	BOULON DE DOUILLE DE BRIDE,			BRAS DE FREIN AR	M 10	9	CAOUTCHOUC DE FILTRE	E 10	7
	2-C 8	23	6X25	F 7	14	BRIDE MENE E FINALE	M 12	10	CAOUTCHOUC DE FIXATION DE		
	2-D 6	37	BOULON DE DOUILLE DE BRIDE,			BROCHE COMP. CHANGEMENT DE			SIEGE	N 7	3
BOULON DE BRIDE, 6X22	2-E 4	35	6X28	E 12	20	VITESSE	G 12	9	CAOUTCHOUC DE FIXATION DE		
BOULON DE BRIDE, 6X25	E 6	10	BOULON DE DOUILLE DE BRIDE,			BROCHE DE KICK DE DEMARRAGE	G 9	6	SIEGEAV.	N 2	14
	F 8	18	6X32	D 12	17	BUTEE COMP. TAMBOUR DE			CAOUTCHOUC DE FIXATION DE		
	K 14	29	BOULON DE DOUILLE DE BRIDE,			CHANGEMENTDEVITESSE	G 12	7	SIEGEAV.	N 5	16
BOULON DE BRIDE, 6X28	D 14	30	6X32	F 11	13	BUTEE D'AXE AR	M 10	12	CAOUTCHOUC DE GARDE DE		
	F 9	25	BOULON DE DOUILLE DE BRIDE,			BUTEE DE SOUPAPE D'ANCHE	D 11	13	RESERVOIR D.	2-F 12	16
BOULON DE BRIDE, 6X32	D 6	25	6X35	F 7	15	BUTEE DE TUYAU D'HUILE	E 9	4	CAOUTCHOUC DE GARDE DE		
	D 14	31	BOULON DE DOUILLE DE BRIDE,						RESERVOIR G.	2-F 12	17
	E 8	8	6X40	E 12	19				CAOUTCHOUC DE JOINT	J 5	13
	M 10	14	BOULON DE DOUILLE DE BRIDE,						CAOUTCHOUC DE JOINT DE		
BOULON DE BRIDE, 6X35	D 6	26	6X40	F 7	16				FROTECTION	2-C 3	5
BOULON DE BRIDE, 6X40	D 6	27	BOULON DE DOUILLE DE BRIDE,			(C)			CAOUTCHOUC DE MARCHE-PIED		
BOULON DE BRIDE, 6X45	J 11	21	6X40	F 11	14	CABLE COMP. A D'ACCELERATEUR	K 1	1	SELLEAR.	2-C 12	17
	J 16	22	BOULON DE DOUILLE DE BRIDE,			CABLE COMP. B D'ACCELERATEUR	K 1	3	CAOUTCHOUC DE MONTAGE DE		
	2-D 4	26	6X45	F 12	15	CABLE COMP. DECOMPRESSION	D 4	13	VI SIEREAV.	J 2	20
BOULON DE BRIDE, 6X50	D 6	28	BOULON DE DOUILLE DE BRIDE,			CABLE COMP. EMBRAYAGE	K 2	7	CAOUTCHOUC DE MONTAGE DE		
BOULON DE BRIDE, 6X55	F 4	29	6X50	F 12	16	CABLE COMP. STARTER	K 2	4	VI SIEREAV.	J 8	23
BOULON DE BRIDE, 6X60	F 4	30	BOULON DE DOUILLE, 8MM	M 2	32	CABLE INTERIEUR	J 11	15	CAOUTCHOUC DE MONTAGE DE		
BOULON DE BRIDE, 6X65	D 6	29	BOULON DE DOUILLE, 8X20	G 10	12		J 14	14	COMPTEURDEVITESSE	J 10	9
BOULON DE BRIDE, 8X100	D 11	16	BOULON DE DRAINAGE INFERIEUR	2-F 12	14	CACHE-POUSSIÈRE	M 2	37	CAOUTCHOUC DE MONTAGE DE		
BOULON DE BRIDE, 8X16	L 6	13	BOULON DE DRAINAGE, 12MM	F 11	11		M 4	8	COMPTEURDEVITESSE	J 13	10
	2-C 4	17	BOULON DE FIXATION			CACHE-POUSSIÈRE B	2-D 11	27	CAOUTCHOUC DE MONTAGE DE		
	2-E 2	23	D'INTERRUPTEURCOMBINNE	L 3	18	CACHE-POUSSIÈRE DE CAME DE			BOULONDECLIGNOTANT	2-E 14	10
	2-F 13	33	BOULON DE GOUPILLE	M 4	12		FREIN	M 10	CAOUTCHOUC DE PEDALE		
BOULON DE BRIDE, 8X19	L 3	18	BOULON DE PIVOT DE FOURCHE AR.	2-D 4	25	CACHE-POUSSIÈRE DE FOURCHE AV.	M 2	37	CHANGEMENT	2-C 5	2
BOULON DE BRIDE, 8X20	G 15	25	BOULON DE PIVOT DE LEVIER			CACHE-POUSSIÈRE DE TETE			CAOUTCHOUC DE REPOSE-PIEDS	2-C 12	14
BOULON DE BRIDE, 8X25	J 2	19	POIGNEE	K 8	32		DIRECTION	L 6	CAOUTCHOUC DE RESERVOIR AR	N 2	10
	J 8	22	BOULON DE PIVOT DE LEVIER				2-C 8	25		N 4	9
	2-C 14	29	POIGNEE	K 13	21	CACHE-POUSSIÈRE, 15X20X2.5	M 9	24	CAOUTCHOUC DE SUPPORT DE FEU		
BOULON DE BRIDE, 8X28	2-C 8	24	BOULON DE REGLAGE DE CABLE	K 7	29	CACHE-POUSSIÈRE, 40X50X5	M 4	11	AR.	2-F 3	10
BOULON DE BRIDE, 8X30	E 10	9	BOULON DE REGLAGE DE CABLE			CALE			CAOUTCHOUC DE TAMPON DE GARDE-		
BOULON DE BRIDE, 8X32	2-C 4	18	EMBRAYAGE	X 7	29	CALORIFUGE	D 10	10	EOUEAR.	2-F 12	20
	2-E 2	24	BOULON FIXATIF DE PIGNON	M 14	20	CAME D'ARBRE DE KICK	G 10	9	CARTER COMP. CHAINE DE		
BOULON DE BRIDE, 8X36	L 3	19	BOULON HEX., 5X12	D 14	24	CAME DE CHANGEMENT VITESSE	G 11	6	COMMANDE	2-C 15	3
	2-E 2	22	BOULON HEX., 5X25	2-F 1	16	CAME DE FREIN AR	M 10	6	CARTER DE CHAINE DE COMMANDE	2-C 16	4
BOULON DE BRIDE, 8X40	L 6	11		2-F 4	15	CAMES D'ARBRE DE KICK DE			CARTER MOTEUR COMP. D.	F 10	1
	M 5	19	BOULON HEX., 6X10	G 7	30	DEMARRAGE	G 10	9	CARTER MOTEUR COMP. G.	F 10	3
	2-C 4	18	BOULON HEX., 6X12	F 12	18	CAOUTCHOUC A DE FIXATION DE			CATADIOPTRE	2-D 14	4
							SIEGE	N 7			

INDEX DES DÉNOMINATIONS DE PIÈCES

(F)

Description	N° de Adresse	N° de réf.	Description	N° de Adresse	N° de réf.	Description	N° de Adresse	N° de réf.	Description	N° de Adresse	N° de réf.
CATADIOPTRE.....	2-E	16 12	COLLIER B DE FIXATION DE			CORPS COMP. ROBINET.....	N4	3	COUVERCLE DE LEVIER DE GUIDON		
CATAPHOTE AV.....	L5	1	GARDE-BOUEAR. 2-E	1	15	CORPS DE POMPE A HUILE.....	F2	4	G. K7	26	
CEINTURE COMP. SIEGE.....	N7	5	COLLIER B DE FIXATION DE			COU. EUR, PIGNON DE KICKSTARTER.....	G9	2	COUVERCLE DE MOYEU AV.....	M6	7
CEINTURE DE SIEGE.....	N7	5	BOITIERDEFILTREAIR 2-E	2	21	COULISSEAU DE CABLE			COUVERCLE DE POT D'ECHAPPEMENT.....	2-C4	13
CENTRAGE COMP. D'EMBRAYAGE.....	E14	5	COLLIER CENTRAL DE FOURCHE AR.....	2-D1	12	D'ACCELERATEUR	K6	21	COUVERCLE DE SOUPAPE DE CUT-		
CHAINE DE CAMES.....	E6	2	COLLIER D'APPUI DE COMPTEUR.....	J10	6	COULISSEAU DE COMMANDE DE GAZ.....	K6	21	OFFD'AIR	H10	31
CHAMBRE A AIR.....	M7	12	COLLIER D'ARBRE DE RENVOI.....	J13	6	COULISSEAU, CHAINE.....	2-D2	18	COUVERCLE DE SOUPAPE DE CUT-		
CHAMBRE A AIR DE ROUE AV.....	M14	15	COLLIER D'ECARTEMENT DE ROUE	G5	16	COUSSIN D'UNITE DE C.D.I.....	2-F6	1	OFFD'AIR	I2	33
CHAPEAU.....	M7	12	COLLIER D'INSTALLATION DE			COUSSIN DE GARDE-BOUE AR.....	2-D12	6	COUVERCLE DE VIS.....	J1	10
CHAPEAU D'ECROU D'ESSIEU.....	09	8	COMPTEUR	AV.	M6 8	COUSSINET DE PIVOT DE FOURCHE	2-D16	8	J4	10	
CHAPEAU DE BOITIER D'OUTILS.....	M14	18	COLLIER D'INSTALLATION DE			COUSSIN DE TACHYMETRE.....	J14	12	COUVERCLE LATERAL D.....	N11	11
CHAPEAU DE CACHE-POUSSIÈRE	N7	6	COMPTEUR	J10	4	COUVERCLE AV. DE RESERVOIR	AR. 2-D4	30	COUVERCLE LATERAL G.....	N12	13
FOURCHEAR. 2-D	1	13	COLLIER D'INSTALLATION DE			COUVERCLE B DE BOITIER DE	ESSENCE	N4 11	CREPINE DE FILTRE A HUILE.....	F10	5
CHAPEAU DE GENERATEUR DE C.A.....	F6	12	COMPTEUR	J12	4	FUSIBLE 2-F	7 8		CROCHET DE RESSORT DE BEQUILLE		
CHAPEAU DE MAITRE CYLINDRE.....	K11	11	COLLIER D'INSTALLATION DE FEU			COUVERCLE COMP. CARTER MOTEUR	D.	E9 1	LATERALE 2-C	6 14	
CHAPEAU DE TROU DE JANTE.....	M6	1	AR. 2-F	4 11		COUVERCLE COMP. CULASSE.....	D1	1	CULASSE.....	D8	1
CHAPEAU DE TROU DE REGLAGE	M14	17	COLLIER DE COULISSEAU DE			COUVERCLE COMP. LATERAL D.....	N11	11	CULBUTEUR A.....	D16	4
SOUPAPE	D2	9	CHAINE 2-D	2 19		COUVERCLE COMP. LATERAL G.....	N12	13	COUVERCLE AUXILIAIRE DE		
CHAPEAU, PURGEUR.....	M4	2	COLLIER DE FEU AR.....	2-E16	8	COUVERCLE D'ACCOUPEMENT.....	2-E16	1	SGUPAPED'ADMISSION	E1	6
CHAPEAU, 30MM.....	F6	13	COLLIER DE FIXATION.....	2-C15	1	2-F	7 6		SOUPAPED'ECHAPPEMENTD.	E1	8
CHARNIERE A DE BATTERIE.....	N9	1	COLLIER DE FIXATION DE			COUVERCLE D'ACCOUPEMENT.....	2-E16	1	SOUPAPED'ECHAPPEMENTG.	E1	7
CHARNIERE B DE BATTERIE.....	N9	2	CAOUTCHOUCDEBEQUILLE 2-C	7 20		COUVERCLE D'ACCOUPEMENT	2-F	7 6	CULBUTEUR B.....	E1	5
CIRCLIP.....	K13	24	BOUEAV. 2-D	2 20		FAISCEAUELECTRIQUE 2-E	16 1		CUVETTE, FILTRE A ESSENCE.....	M15	7
CIRCLIP EXTERIEUR, 10MM.....	E13	30	COLLIER DE FIXATION DE PHARE.....	2-D15	6	COUVERCLE D'ACCOUPEMENT	2-E	16 1		N4	7
CIRCLIP EXTERIEUR, 14MM.....	G15	23	COLLIER DE GARDE DE CHAIN.....	2-D2	16	FAISCEAUELECTRIQUE 2-F	2 1		CYLINDRE COMP.....	E8	1
CIRCLIP EXTERIEUR, 24.....	G10	18	COLLIER DE GARDE-BOUE AR.....	2-E1	14	COUVERCLE D'INTERRUPTEUR.....	K16	6			
CIRCLIP EXTERIEUR, 32.....	G1	6	COLLIER DE JOINT DE FEU AR.....	2-E16	11	COUVERCLE D'INTERRUPTEUR	ALLUMAGE	J10 13			
CIRCLIP EXTERIEUR, 8MM.....	D4	16	COLLIER DE KICK DE DEMARREUR.....	2-F4	12	COUVERCLE D'INTERRUPTEUR	ALLUMAGE	J15 16			
CIRCLIP INTERIEUR.....	L14	22	COLLIER DE MONTAGE DE			COUVERCLE D'INTERRUPTEUR	COMBINAISON	K16 7			
CIRCLIP INTERIEUR, 24MM.....	F1	23	RADIATEUR 2-D	14 1		COUVERCLE DE BOITIER DE FILTRE	AAIR	N14 5			
CIRCLIP INTERIEUR, 47MM.....	M15	27	COLLIER DE MONTAGE DE FEU AR.....	2-F12	21	COUVERCLE DE CABLE	D'ACCELERATEUR	K1 2			
CIRCLIP, 22MM.....	G10	17	COLLIER DE MONTAGE DE GARDE-			COUVERCLE DE CAOUTCHOUC.....	J1	12			
CIRCLIP, 25MM.....	G6	25	BOUE	L8 2		COUVERCLE DE CARTER MOTEUR AR.	J5	14			
CLAVETTE DE SOUPAPE.....	E2	17	COLLIER DE MONTAGE DE SIEGE.....	2-D12	5	COUVERCLE DE CARTER MOTEUR G.....	G. F5	2			
CLAVETTE DE WOODRUFF SPECIALE,	25X18	F15 6	2-D	16 9		COUVERCLE DE CHAINE DE	F5	1			
CLE A BOUGIES.....	2-F	16 2	COLLIER DE PIVOT DE BRAS			COMMANDE 2-C	16 5				
CLE A COMPLEX.....	2-F	16 4	AMORTISSEUR 2-D	9 13		COUVERCLE DE DECOMPRESSION.....	D9	6			
CLE A OEIL, 17MM.....	2-F	16 3	COLLIER DE PIVOT DE TIGE			COUVERCLE DE DOUILLE DE PHARE.....	J1	1			
CLE, 8X12.....	2-F	16 6	RACCORD 2-D	9 16		COUVERCLE DE FIL DE CLIGNOTANT.....	2-E6	6			
CLEF DE BLANC.....	L1	8	COLLIER DE RESSORT.....	L12	8	COUVERCLE DE FILTRE A HUILE.....	E9	2			
CLIP DE FIL DE GENERATEUR.....	E11	16	COLLIER DE ROUE AR.....	M11	5	COUVERCLE DE LEVIER DE GUIDON	D.	K13 20			
COLLIER.....	2-D	16 13	COLLIER DE ROUE AV.....	M6	3						
COLLIER A D'ENTRETOISE D'AXE	AR.	M12 11	COLLIER DE ROULEAU DE CHAINE.....	2-D2	17						
COLLIER A DE BOITIER DE	FILTREAAR. 2-C	1 29	COLLIER DE SUSPENSION MOTEUR.....	2-F11	12						
COLLIER B D'ENTRETOISE D'AXE	AR.	M12 12	COLLIER DE TENDEUR 6X9.....	E6	6						
COLLIER B DE FEU AR.....	N16	23	COLLIER SUPERIEUR								
COLLIER B DE FIXATION DE			D'AMORTISSEUR 2-D	10 17							
GARDE-BOUEAR. 2-D	12 8		COLLIER, 8X12.....	2-D12	8						
CONDUITE D'ENTREE D'AIR.....	N15	11	2-E	1 15							
CORPS COMP. CADRE.....	2-F	9 11	CONDUIE D'ENTREE D'AIR.....	N15	11						
CORPS COMP. ROBINET.....	M16	3	CORPS COMP. CADRE.....	2-F	9 11						
			CORPS COMP. ROBINET.....	M16	3						

(D)

(E)

INDEX DES DÉNOMINATIONS DE PIÈCES

(F)

Description	N° de Adresse	N° de réf.	Description	N° de Adresse	N° de réf.	Description	N° de Adresse	N° de réf.	Description	N° de Adresse	N° de réf.	
ECROU DE BRIDE, 12MM	2-D	24	EMBLEME DE COUVERCLE LATERAL	2-G3	9	ENS. INTERRUPTEUR DE FEU STOP			FIXATION	M4	10	
ECROU DE BRIDE, 14MM	2-D4	27	EMBLEME DE FOURCHE AR.	2-D2	21		AR.	2-C5	6	FIXATION DE BOITE D'ENGRENAGE	M6	9
ECROU DE BRIDE, 5MM	K9	43	EMBLEME DE GARDE-BOUE AV.	2-G2	8	ENS. MAITRE CYLINDRE AV.	K11	9	FOURCHETTE CENTRALE DE			
	2-E3	31	EMBLEME DE RESERVOIR D'ESSENCE	2-G1	1	ENS. PEDALE DE FREIN	2-C6	11	CHANGEMENT DEVITESSE	G11	2	
ECROU DE BRIDE, 6MM	D14	27		2-G4	1	ENS. PHARE	J1	2	FOURCHETTE D. DE CHANGEMENT DE			
	F4	26	ENS. AMORTISSEUR AR.	2-D7	1		J3	2	VITESSE	G11	1	
	K14	27	ENS. BANDE DE TUYAU DE RACCORD	N15	12	ENS. POMPE A HUILE	F2	1	FOURCHETTE G. DE CHANGEMENT DE			
	M3	44	ENS. BARRE DE BEQUILLE			ENS. PORTE-CASQUE	N6	1	VITESSE	G11	3	
	M10	13		LATERALE	2-C7	17	ENS. RECEPTEUR	E11	14	FUSIBLE A	N13	22
	N13	20	ENS. BOITIER D'OUTILS	N7	7	ENS. RESERVOIR AUXILIAIRE				2-F8	18	
ECROU DE BRIDE, 8MM	2-E4	32	ENS. BOITIER DE PIGNON DE			ESSENCE	N1	9				
	M5	21	COMPTEUR DEVITESSE	M8	14	ENS. RETROVISEUR	K8	31	(G)			
	M14	22	ENS. BOITIER DE TEMOIN	J10	10	ENS. ROBINET CARBURANT	M16	2				
	2-C4	20	ENS. BOULON DE FOURCHE AV.	L15	23		N4	2	GALET DE CAVE	E11	11	
	2-D13	11	ENS. BRAS A DE LIAISON	H3	9	ENS. SIEGE DOUBLE	N6	2	GARDE BOUE AV.	L7	1	
	2-E3	26	ENS. BRAS D'AMORTISSEUR	2-D9	11	ENS. TACHYMETRE	J14	11	GARDE D'EAU	N15	10	
ECROU DE CHAPEAU, 5MM	2-F1	17	ENS. BRAS DE KICK DE DEMARRAGE	2-C5	4	ENS. TIGE DE RACCORD			GARDE D'EXTREMITE DE GUIDON	L2	12	
ECROU DE CHAPEAU, 6MM	J11	20	ENS. BRAS DE REPOSE-PIEDS D.	2-C10	3	AMORTISSEUR	2-D9	14	GARDE DE CHAINE	2-D2	15	
	J16	21	ENS. BRAS DE REPOSE-PIEDS G.	2-C11	8	ENTRETOISE	F2	3	GARDE DE FOURCHE AV.	M1	28	
ECROU DE CHAPEAU, 8MM	2-C4	20	ENS. CABLE DE COMPTEUR DE			ETIQUETTE D'AVERTISSEMENT			GARDE DE MACHE-PIED SIEGE AR.	2-C16	9	
ECROU DE FIXATION	K2	34	VITESSE	J11	14	D'HUILE DEMOTEUR	N2	15	GARDE-BOUE AR.	2-D12	3	
ECROU DE REGLAGE D'INTENSITE	PHARE	J1	ENS. CABLE DE COMPTEUR DE	VITESSE	J15	CHAINEDECOMMANDE	2-D3	24		2-D15	7	
ECROU DE REGLAGE D'INTENSITE	PHARE	J4	ENS. CABLE DE TACHYMETRE	J14	13	ETIQUETTE D'AVERTISSEMENT			GICLEUR DE RALENTI, #55	H15	51	
			ENS. CARBURATEUR	H7	23	D'AMORTISSEUR AR.	2-D10	10	GICLEUR DE RALENTI, #58	H15	51	
ECROU DE REGLAGE DE FREIN	2-C6	10		I1	23	ETIQUETTE DE BRUIT STATIONNAIRE	2-F13	23	GICLEUR DE RALENTI, #62	I3	50	
ECROU DE REGLAGE DE SOUPAPE	E4	22	ENS. CARBURATEUR D.	H7	24	ETIQUETTE DE PORTE-CASQUE	N7	8	GICLEUR DE RALENTI, #65	H15	51	
ECROU DE REGULATEUR	2-D8	7		I1	24	ETIQUETTE DE PROCEDMRE DE			GICLEUR PRINCIPAL SECONDAIRE,			
ECROU DE SUPPORT D'UNITE	J1	8	ENS. CARBURATEUR G.	H8	25	DEMARRAGE	L2	16	#92	H14	50	
	J4	8		I1	25	ETIQUETTE, "ATTENTION FILTRE				#115	H14	50
ECROU DE TIGE DE DIRECTION	L3	20	ENS. CHAPEAU D'ANTI-PARASITE	2-F6	4	AIR" 2-C1	26		GICLEUR PRINCIPAL, #100	H14	49	
ECROU HEX., 10MM	2-C8	29	ENS. COMPTEUR DE VITESSE	J10	3	ETRIER COMP. AV. G.	M4	4	GICLEUR PRINCIPAL, #105	H14	50	
	2-E15	17		J12	3				GICLEUR PRINCIPAL, #108	H14	49	
	2-F14	43	ENS. CONTACTEUR D'ARRET	K3	10	(F)			GICLEUR PRINCIPAL, #110	H13	49	
ECROU HEX., 4MM	G15	21	ENS. CONTACTEUR POINT MORT	G14	13	FAISCEAU ELECTRIQUE	2-F6	5	GICLEUR PRINCIPAL, #112	H14	50	
	2-D5	33	ENS. DOUILLE DE FEU POSITION	J5	11	FEUILLE DE COUVERCLE LATERAL			GICLEUR PRINCIPAL, #115	H14	50	
ECROU HEX., 5MM	M3	43	ENS. ETRIER AV.	M4	3		D. 2-G10	1		I3	48	
	2-F14	42	ENS. ETRIER AV. G.	M4	3	FEUILLE DE COUVERCLE LATERAL			GICLEUR PRINCIPAL, #118	H14	49	
ECROU HEX., 6MM	K9	42	ENS. FIL	J13	8		D. 2-G12	1		I3	49	
	2-C8	28	ENS. FOURCHE AR.	2-C16	10	FEUILLE DE COUVERCLE LATERAL			GICLEUR PRINCIPAL, #122	H13	49	
ECROU U, 10MM	2-C8	29	ENS. FOURCHE AV. D.	L11	6		G. 2-G10	2	GICLEUR PRINCIPAL, #125	H14	49	
	2-D10	23	ENS. FOURCHE AV. G.	L15	26	FEUILLE DE COUVERCLE LATERAL			GLISSIERE DE CHAINE	2-D1	14	
ECROU U, 6MM	E12	21	ENS. GENERATEUR A C.A.	F6	6		G. 2-G12	2	GOUJON D'ASSEMBLAGE A, 10X20	D14	29	
	M3	44	ENS. GENERATEUR A C.A. DE TYPE			FEUILLE DE VISIERE AV.	2-G11	11	GOUJON D'ASSEMBLAGE, 10X18	E4	28	
	M9	22	VOLANT	F6	6		2-G12	4	GOUJON D'ASSEMBLAGE, 12X20	E8	7	
	2-D12	10	ENS. GENERATEUR D'IMPULSION	E11	15	FIL AUXILIAIRE DE FEU AR.	2-E16	2	GOUJON D'ASSEMBLAGE, 4X14	D4	17	
	2-E2	25	ENS. INTERRUPTEUR COMBINE ET			FIL COMP. FEU AR.	2-F2	2	GOUJON D'ASSEMBLAGE, 5X33	E7	13	
ECROU UBS, 8MM	2-F14	36	VERROU	K15	3		2-F3	6	GOUJON D'ASSEMBLAGE, 8X14	D5	21	
ECROU, ESSIEU ROUE, 16MM	N14	21	ENS. INTERRUPTEUR D'ARRET AV.	K10	1	FILTRE A CREPINE COMP. D'HUILE	2-F9	1	GOUJON D'ASSEMBLAGE, 8X20	D5	21	
ECROU, 18MM	E16	15	ENS. INTERRUPTEUR DE			FILTRE A CUVETTE	M16	6		E13	29	
ELEMENT DE FILTRE A AIR	N14	3	CLIGNOTANT	K3	13		N4	6	GOUJON D'ASSEMBLAGE, 8X24	F3	19	
ELEMENT DE FILTRE D'HUILE	E10	6	ENS. INTERRUPTEUR DE									
EMBLEME B DE RESERVOIR	D'ESSENCE	2-G4	CLIGNOTANT ET CODE-PHARE	K3	13							

INDEX DES DÉNOMINATIONS DE PIÈCES

(F)

Description	N° de Adresse	N° de réf.	Description	N° de Adresse	N° de réf.	Description	N° de Adresse	N° de réf.	Description	N° de Adresse	N° de réf.
GOUJON D'ASSEMBLAGE, 8X44.....	F 3	20	(I)			JEU DE POINTEAU DE GICLEUR			JOINT D'ETANCHEITE D'HUILE,		
GOUJON, 6X25.....	E 8	6	INDICATEUR DE FREIN, AR.....	M 10	7	PRIMAIRE	G 16	3	20X35X5.5	G 6	29
	M 3	40	ISOLANT DE CARBURATEUR.....	D 10	9	PRIMAIRE	H 16	3	28X47.2X7	M 15	24
GOUJON, 6X28.....	M 8	20	(J)			SECONDAIRE	H 3	12	JOINT D'ETANCHEITE DE TIGE DE		
GOUJON, 6X35.....	E 8	6	JANTE DE ROUE AR.....	M 12	13	SECONDAIRE	H 16	11	SOUPAPE	D 16	2
	F 13	19	JANTE DE ROUE AV.....	M 6	10	SECONDAIRE	H 14	15	SOUPAPE	I 4	2
	M 3	40	JAUGE DE NIVEAU D'HUILE.....	2- F 9	2		H 16	14	JOINT DE BRAS DE KICK.....	2- C 5	3
GOUJON, 8X40.....	D 14	25	JEU CUVE FLOTTEUR.....	H 1	6		H 3	11	JOINT DE CARTER.....	F 10	2
GOUPILLE A DE MARCHE-PIED			JEU D'OUTILS.....	2- F 16	1		H 16	10	1 8	1	
SELLEAR. 2- C 14	28		JEU DE AIGUILLES DE GICLEUR.....	G 16	3	JEU DE RAYON.....	M 6	4	JOINT DE COUVERCLE DE		
GOUPILLE DE BOULON.....	M 4	13	JEU DE BAGUE DE PISTON.....	F 14	3	JEU DE RAYON A.....	M 11	7	DECOMPRESSION	D 9	7
GOUPILLE DE REGLAGE.....	K 13	17	JEU DE BRAS DE LIAISON			JEU DE RAYON AR.....	M 6	4	DECOMPRESSION	I 5	5
GOUPILLE DE RESSORT DE RETOUR			PRIMAIRE	H 4	16	JEU DE RESERVOIR D'ESSENCE.....	M 16	8	JOINT DE COUVERCLE DE CARTER		
CHANGEMENT	G 14	12	JEU DE BRAS DE LIAISON			N 4	8	MOTEURD.	E 10	5	
GOUPILLE DE RESSORT, 2.5X18.....	F 4	28	PRIMAIRE	I 1	15	JEU DE SOUPAPE DE COUPURE			MOTEURD.	I 8	2
GOUPILLE DE SUSPENSION.....	M 5	18	JEU DE CHAINE DE COMMANDE.....	2- C 15	2	D'EAU	H 7	22	JOINT DE COUVERCLE DE CARTER		
GOUPILLE FENDUE, 1.6X15.....	2- C 3	32	JEU DE CLEF.....	K 15	1	D'EAU	I 1	22	MOTEURG.	F 5	3
	2- C 14	27	JEU DE CLIGNOTANT AR. D.....	2- E 7	8		H 6	21	JOINT DE COUVERCLE DE CARTER		
GOUPILLE FENDUE, 2.0X20.....	2- C 9	33	JEU DE CLIGNOTANT AR. G.....	2- E 13	7	JEU DE SOUPAPE DE DEMARREUR.....	I 1	21	MOTEURG.	I 9	3
GOUPILLE FENDUE, 3.0.....	N 13	21	JEU DE CLIGNOTANT AV. D.....	2- E 8	9	JEU DE SOUPAPE DE FLOTTEUR.....	G 16	2	JOINT DE COUVERCLE DE CULASSE.....	D 3	10
GOUPILLE FENDUE, 3.0X45.....	N 13	21	JEU DE CLIGNOTANT AV. G.....	2- E 5	1	H 16	2	I 5	6		
GOUPILLE FENDUE, 3.0X50.....	N 8	14	JEU DE CLIGNOTANT AV. G.....	2- E 12	1		H 2	7	JOINT DE COUVERCLE DE FILTRE A		
GOUPILLE FENDUE, 3MM.....	F 4	27	JEU DE CLIGNOTANT AV. G.....	2- E 5	2	JEU DE VIS A.....	H 2	7	JOINT DE COUVERCLE DE POT		
GRAISSEUR B.T6S.....	2- D 6	38	JEU DE CLIGNOTANT AV. G.....	2- E 12	1	JEU DE VISIERE AV.....	J 1	14	ECHAPPEMENT	2- C 4	14
	2- D 11	28	JEU DE COUVERCLE LATERAL D.....	2- E 12	2	JEU DE VISIERE AV.....	J 6	17	JOINT DE CULASSE.....	D 8	5
GRIFFE DE CABLE DE COMPTEUR			JEU DE COUVERCLE LATERAL G.....	N 10	11	JOINT.....	E 12	24	I 5	4	
VITESSE	L 10	1	JEU DE CREPINE DE FILTRE A			16	8	2- C 3	6		
GUIDE D'INTERRUPTEUR DE POINT			JEU DE CREPINE DE FILTRE A			JOINT B DE POT D'ECHAPPEMENT.....	2- C 12	6	JOINT DE CUVETTE DE FILTRE A		
MORT	G 14	14	ESSENCE	M 16	4	JOINT CAOUTCHOUC, 10.5MM.....	F 12	17	CREPINEAESSENCE	M 16	1
GUIDE DE CABLE.....	2- F 9	10	ESSENCE	N 4	4	1 10	10	JOINT DE CUVETTE DE FILTRE A			
GUIDE DE CABLE D'EMBRAYAGE.....	2- F 9	8	ESSENCE	H 4	4	JOINT CAOUTCHOUC, 9.8MM.....	F 12	17	CREPINEAESSENCE	N 4	1
GUIDE DE CABLE INTERIEUR.....	I 1	9	ESSENCE	H 1	4	1 10	10	JOINT DE CYLINDRE.....	E 8	2	
	L 5	3	JEU DE FLOTTEUR.....	H 16	4		I 10	10	I 4	1	
GUIDE DE CHAINE DE CAMES.....	E 6	8	JEU DE GICLEUR PRINCIPAL			JOINT D'ETANCHEITE D'HUILE,			JOINT DE FEU AR.....	2- E 16	10
GUIDE DE FAISCEAU ELECTRIQUE.....	L 5	7	SECONDAIRE, #102	H 14	50	11X16X5	D 4	18	JOINT DE LENTILLE.....	2- E 6	4
	2- F 7	12	JEU DE JOINT DE FOURCHE AV.....	L 15	25	12X22X5	E 13	27	2- E 12	4	
GUIDE DE SOUPAPE D'ADMISSION.....	D 8	3	JEU DE JOINTS.....	G 16	1	14X22X5	F 1	21	JOINT DE LENTILLE DE FEU AR.....	2- E 16	7
GUIDE DE SOUPAPE D'ECHAPPEMENT.....	D 8	4	JEU DE LEVIER DE LIAISON.....	H 2	8	JOINT D'ETANCHEITE D'HUILE,			2- F 3	7	
GUIDE DE SOUPAPE DE			JEU DE LIAISON DE GAZ			14X28X7	G 15	20	JOINT DE PHARE.....	J 1	3
DECOMPRESSION	D 8	2	SECONDAIRE	H 6	18	JOINT D'ETANCHEITE D'HUILE,			J 3	3	
GUIDE DE TIGE DE POUSSOIR.....	F 10	4	JEU DE LIAISON DE GAZ			20X32X6	E 13	26	JOINT DE PISTON.....	M 5	17
GUIDE DE VOLANT EMBRAYAGE.....	E 14	4	SECONDAIRE	I 1	17	JOINT D'ETANCHEITE D'HUILE,			JOINT DE PIVOT DE BRAS		
GUIDE INFERIEURE DE DURITE DE			JEU DE LIAISON DE GAZ			21X37X7	M 9	23	D'AMORTISSEUR	2- D 10	25
FREIN	L 5	6	SECONDAIRE	I 1	17	JOINT D'ETANCHEITE D'HUILE,			JOINT DE PIVOT DE TIGE DE		
GUIDE SUPERIEUR DE DURITE DE			JEU DE LIAISON DE GAZ PRIMAIRE.....	H 5	17	12X22X5	E 13	27	RACCORD D'AMORTISSEUR	2- D 11	26
FREIN	L 1	10	JEU DE LIAISON DE PAPILLON.....	I 1	16	14X22X5	F 1	21	2- C 4	15	
(H)			JEU DE MAITRE CYLINDRE.....	H 5	17	JOINT D'ETANCHEITE D'HUILE,			2- C 3	4	
HAUT DE FOURCHE.....	L 2	15		K 13	18	4.8X1.5X4	D 5	19	I 6	7	
						12X17X2.5	F 8	20	2- C 3	3	

Description	N° de Adresse	N° de réf.	Description	N° de Adresse	N° de réf.	Description	N° de Adresse	N° de réf.	Description	N° de Adresse	N° de réf.
JOINT ETANCHEITE, VIDANGE			LEVIER DE DECOMPRESSION	K 7	28	PIGNON.....	G 9	1	PLAQUE D'AVERTISSEMENT DE		
FOURCHEAV.	M 2	35	LEVIER DE GUIDON D.	K 13	19	PIGNON CINQUIEME D'ARBRE			FILTREAIR 2-C 1	26	
JOINT TORIQUE	M 2	38	LEVIER DE GUIDON G.	K 7	27	PRINCIPAL	G 4	13	PLAQUE D'AVERTISSEMENT DE PNEU	2-D 3	23
	M 16	5				PIGNON CINQUIEME D'ARBRE DE			PLAQUE D'AVERTISSEMENT DE PCT		
	N 4	5	(M)			RENOVI	G 5	15	D'ECHAPPEMENT 2-D 3	22	
JOINT TORIQUE SPECIAL	D 13	21				PIGNON DE CAMES.....	E 6	1	PLAQUE D'AVERTISSEMENT POUR		
	I 6	10				PIGNON DE COMMANDE	G 5	18	BATTERIE	N 16	25
JOINT TORIQUE, 1.5X9.5	F 3	24	MARCHE-PIED COMP. SIEGE AR. G.	2-C 12	16	PIGNON DE COMMANDE DE POMPE A			PLAQUE D'EMBRAYAGE.....	E 15	7
	I 10	9	MARQUE DE COUVERCLE LATERAL D.	2-G 1	2	HUILE	E 14	2	PLAQUE DE BUTEE DE KICK	G 9	4
JOINT TORIQUE, 10X1.6.....	D 13	22				PIGNON DE COMMANDE PRIMAIRE.....	E 15	13	PLAQUE DE BUTEE, 20MM.....	G 6	23
	I 6	11				PIGNON DE COMPTEUR DE VITESSE	M 8	15	PLAQUE DE CONTACT	K 7	25
JOINT TORIQUE, 13.8X2.5	F 9	22	MARQUE DE COUVERCLE LATERAL G.	2-G 1	3	PIGNON DE DISTRIBUTION.....	E 14	1	PLAQUE DE DERAPAGE.....	2-F 12	18
	I 9	8				PIGNON DEUXIEME D'ARBRE			PLAQUE DE DIAPHRAGME.....	K 13	15
JOINT TORIQUE, 14.5X2.4	E 7	14				PRINCIPAL	G 2	4	PLAQUE DE FIXATION.....	K 3	11
	I 7	13	MARQUE DE FOURCHE AR.....	2-D 2	21	PIGNON DEUXIEME D'ARBRE DE			PLAQUE DE FIXATION D'APPUI DE		
JOINT TORIQUE, 14.8X2.4	E 7	14	MARQUE DE RESERVOIR D'ESSENCE	2-G 12	3	RENOVI	G 2	6	PHARE	J 2	17
	I 7	13	MARQUE DE RESERVOIR D'ESSENCE			PIGNON FOU DE KICK.....	G 5	20	PLAQUE DE FIXATION D'APPUI DE		
JOINT TORIQUE, 15.8X2.5	D 13	20				PIGNON MENE AUXILIAIRE DE			PHARE	J 7	20
	I 6	9	MARQUE DE RESERVOIR D'ESSENCE	D. 2-G 2	6	BALANCIER	F 16	1	PLAQUE DE FIXATION DE		
JOINT TORIQUE, 18X3.....	2-F 14	40				PIGNON MENE DE POMPE A HUILE	F 2	6	ROULEMENT	G 5	17
JOINT TORIQUE, 25X3.....	2-F 14	39	MARQUE DE RESERVOIR D'ESSENCE	D. 2-G 6	3	PIGNON MENE DE TACHYMETRE.....	D 3	11	PLAQUE DE FIXATION DE CABLE DE		
JOINT TORIQUE, 27X2.....	F 9	21				PIGNON MENE FINAL	M 11	2	TACHYMETRE	D 3	12
	I 9	4	MARQUE DE RESERVOIR D'ESSENCE	D. 2-G 10	8	PIGNON PREMIERE D'ARBRE DE			PLAQUE DE FIXATION DE PIGNON		
JOINT TORIQUE, 27X2.0.....	F 9	21				RENOVI	G 2	3	COMMANDE	G 5	19
	I 9	4	MARQUE DE RESERVOIR D'ESSENCE	G. 2-G 2	7	PIGNON QUATRIEME D'ARBRE			PLAQUE DE GARDE-BOUE AV.....	L 8	4
JOINT TORIQUE, 29.2X3.5.....	M 3	38				PRINCIPAL	G 3	11	PLAQUE DE JOINT DE RESSORT	L 12	9
JOINT TORIQUE, 35.5X2.8	D 14	23	MARQUE DE RESERVOIR D'ESSENCE	G. 2-G 7	4	PIGNON QUATRIEME D'ARBRE DE			PLAQUE DE NUMERO		
	I 7	12				RENOVI	G 4	12	D'ENREGISTREMENT 2-F 13	22	
JOINT TORIQUE, 35.5X3.....	D 13	23	MARQUE DE VISIERE AV.	2-G 3	10	PIGNON TROISIEME D'ARBRE			PLAQUE DE ROULEMENT PRINCIPAL.....	F 14	1
	I 6	12				PRINCIPAL	G 3	9	PLAQUE DE SUSPENSION DE MOTEUR		
JOINT TORIQUE, 39.5X2.6	D 5	20				PIGNON TROISIEME D'ARBRE DE			SUPERIEUR 2-F 11	13	
	I 7	14	MOYEU COMP. DE ROUE AV.	M 6	5	RENOVI	G 3	10	PLAQUE DE SUSPENSION MOTEUR		
JOINT TORIQUE, 39.5X2.9	D 5	20	MOYEU COMP. ROUE AR.....	M 12	9	PINCE A 16 POUR TUBE.....	2-C 2	35	AV. 2-F 12	19	
	I 7	14	MOYEU DE ROUE AV.....	M 6	5	PINCE B 10 POUR TUBE.....	I 3	17	PLAQUE DE SUSPENSION MOTEUR		
JOINT TORIQUE, 54X2	M 15	25	MULTI-ACCOUPLMENT, 1GX3.....	2-F 7	9		N 3	19	AR. D 2-F 12	15	
JOINT TORIQUE, 54X2.4	E 13	28					N 5	20	PLAQUE SUPERIEURE D. 1		
	I 9	6	(O)				2-F 14	45	SUSPENSION MOTEUR 2-F 11	13	
JOINT TORIQUE, 7X1.7.....	F 3	22				PINCE B 12 POUR TUBE.....	2-F 14	45	PLATEAU COMP. FREIN AR.....	M 10	3
	I 9	5	ORIFICE, 3.3MM.....	F 2	10	PINCE B 8 POUR TUBE.....	H 13	48	PNEU AR.....	M 13	14
JOINT TORIQUE, 9.6X1.9.....	F 3	23					I 3	46	PNEU AV.....	M 7	11
	I 9	7	(P)			PINCE C 9 POUR TUBE.....	N 3	20	POIGNEE D.....	K 5	17
JOINT TORIQUE, 9.8X2.4.....	F 12	17					N 5	21	POIGNEE DE SLE A COMPLEX.....	2-F 16	5
	I 10	10	PAPILLON DE GAZ.....	H 9	26	PINCES, 135.....	2-F 16	7	POIGNEE G.....	K 5	18
JOINT, POT ECHAPPEMENT	2-C 3	1				PISTON	F 14	4	PORTE-AXE	M 1	31
							M 4	6	PORTE-GRASSE.....	L 14	19
(L)			PARTIE SUPERIEURE	H 1	5	PLAQUE.....	F 11	8	PORTE-SUPPORT DE LEVIER G.....	K 7	24
LENTILLE DE CLIGNOTANT	2-E 5	3				PLAQUE B DE GARDE-BOUE AR.....	2-E 1	18	POT D'ECHAPPEMENT COMP.....	2-C 3	7
	2-E 12	3	PEDALE COMP. CHANGEMENT	2-C 5	1	PLAQUE D'APPUI DE REFLECTEUR.....	2-E 2	20	POUSSDIR COMP. A DE SOUPAPE	D 1	2
LENTILLE DE FEU AR.	2-E 16	4	PIECE A DE CHANGEMENT.....	E 15	11	PLAQUE D'AVERTISSEMENT	N 2	16	POUSSDIR COMP. B DE SOUPAPE.....	D 2	3
	2-F 2	4	PIECE DE GARDE-BOUE AR.....	2-D 12	7		N 5	17	POUSSEE DE COULISSEAU	L 13	14
LEVIER COMP. D'EMBRAYAGE.....	F 5	4				PLAQUE D'AVERTISSEMENT			POUSSOIR COMP. EMBRAYAGE.....	E 15	12
LEVIER COMP. STARTER	K 2	5	PIECE DE RETENUE D'HUILE.....	L 14	17	D'ACCESSOIRESETDECHARGE 2-D 12	2-G 8	6	POUSSOIR COMP. SOUPAPE.....	D 2	3
			PIENON DE KICK DE DEMARRAGE.....	G 9	1				POUSSOIR D'AMORTISSEUR	E 6	4
									PROTECTEUR, POT ECHAPPEMENT	2-C 3	10

INDEX DES DÉNOMINATIONS DE PIÈCES

(F)

Description	N° de Adresse	N° de réf.	Description	N° de Adresse	N° de réf.	Description	N° de Adresse	N° de réf.	Description	N° de Adresse	N° de réf.	
PROTECTION COSSE BATTERIE.....	2-F7	11	RESSORT DE LEVIER D'EMBRAYAGE.....	F5	5	RONDELLE DE BOUCHON DE DRAINAGE, 12MM	I10	11	RONDELLE PLATE, 6MM.....	2-C9	30	
PROTECTION DE POT			RESSORT DE PEDALE DE FREIN.....	2-C6	13	RONDELLE DE BOULON D'HUILE.....	K13	23	2-C14	25		
L'ÉCHAPPEMENT	2-C4	11	RESSORT DE PIGNON DE BALANCIER.....	F16	4	RONDELLE DE BUTÉE DE TAMBOUR.....	E7	12	2-E4	33		
(R)			RESSORT DE PLAQUETTE.....	M4	7	RONDELLE DE BUTÉE, 11MM.....	F3	18	RONDELLE PLATE, 8MM.....	D12	19	
RACCORD.....			RESSORT DE POUSSOIR DE SOUPAPE.....	D2	4	RONDELLE DE BUTÉE, 20MM.....	G10	16	F11	10		
RACCORD DE BRAS DE FREIN.....	2-C6	9	RESSORT DE RACCORD DE FILTRE A AIR			RONDELLE DE BUTÉE, 21MM.....	E4	25	J2	23		
RACCORD DE DURITE DE FREIN.....	K10	5	RESSORT DE RAPPEL DE CHANGEMENTDEVITESSE	G13	11	RONDELLE DE BUTÉE, 22MM.....	F1	19	J9	26		
RACCORD DE TUBE.....	2-C2	32	RESSORT DE REBOND.....	L13	15	RONDELLE DE BUTÉE, 22MM.....	G10	14	2-C9	31		
RACCORD DE TUYAU.....	2-D9	10	RESSORT DE REBONDISSEMENT AV.....	L13	15	RONDELLE DE BUTÉE, 25MM.....	G10	13	2-C14	26		
RAYURE DE RESERVOIR D'ESSENCE			RESSORT DE REGLAGE D'INTENSITE			RONDELLE DE CONTACTEUR DE POINTMORT	G15	18	RONDELLE SPECIALE, 8MM.....	M2	36	
D.	2-G1	4	RESSORT DE REGLAGE D'INTENSITE	PHARE	J1	5	RONDELLE DE FIXATION CARTER DE CHAINE	N13	18	RONDELLE, 10.2MM.....	E8	5
RAYURE DE RESERVOIR D'ESSENCE			RESSORT DE REPOSITION DE CHANGEMENTDEVITESSE	G13	10	RONDELLE DE FIXATION DE RESERVOIR	N3	17	2-F14	37		
D.	2-G4	4	RESSORT DE REPOSITION DE CAME.....	G10	10	RONDELLE DE FIXATION DE RESERVOIR	N5	16	RONDELLE, 11MM.....	E12	22	
RAYURE DE RESERVOIR D'ESSENCE			RESSORT DE RETOUR DE REPOSE			RONDELLE DE FIXATION DE BOITIERDEPHARE	L9	7	RONDELLE, 12.5MM.....	2-C13	23	
D.	2-G10	4	RESSORT DE RETOUR DE REPOSE	PIEDSD.	2-C11	7	SUPPORTDENUMERO	M2	34	RONDELLE, 12MM.....	E4	27
RAYURE DE RESERVOIR D'ESSENCE			RESSORT DE ROCHET DE KICK			RONDELLE DE MARCHÉ-PIED SELLE	AR.	2-C13	19	RONDELLE, 18MM.....	E16	16
G.	2-G2	5	RESSORT DE SABOT DE FREIN AR.....	M10	8	RONDELLE DE MONTAGE DE GARDE-BOUE	L8	6	RONDELLE, 6.5X20.....	L8	6	
RAYURE DE RESERVOIR D'ESSENCE			RESSORT DE SOUPAPE DE DECPMPRESSION	E3	20	RONDELLE DE MONTAGE DE GARDE-BOUE	L8	6	RONDELLE, 6X19.....	F1	20	
G.	2-G4	5	RESSORT DE TENDEUR DE CHAINE			RONDELLE DE MONTAGE DE GARDE-BOUE	L8	6	RONDELLE, 6X20.....	N8	11	
RAYURE DE RESERVOIR D'ESSENCE			RESSORT DE VALVE D'ETANCHEITE			RONDELLE DE MONTAGE DE GARDE-BOUE	L8	6	2-D4	28		
G.	2-G10	5	RESSORT EXTERIEUR DE SOUPAPE.....	E2	14	RONDELLE DE MONTAGE DE GARDE-BOUE	L8	6	RONDELLE, 6X9.....	N8	12	
RECEPTEUR A DE DECOMPRESSION.....	D2	6	RESSORT INTERIEUR DE SOUPAPE.....	E2	15	RONDELLE DE MONTAGE DE GARDE-BOUE	L8	6	2-D4	29		
RECEPTEUR B DE DECOMPRESSION.....	D2	7	RETENUE DE ROULEMENT DE ROUE			RONDELLE DE MONTAGE DE GARDE-BOUE	L8	6	RONDELLE, 8MM.....	E12	24	
RECEPTEUR DE DECOMPRESSION.....	D2	8	RETROVISEUR.....	K8	30	RONDELLE DE MONTAGE DE GARDE-BOUE	L8	6	16	8		
RECTIFICATEUR COMP. GEGULATEUR.....	N9	7	RETVETEMENT DE RESERVOIR			RONDELLE DE MONTAGE DE GARDE-BOUE	L8	6	K8	35		
REGLAGE DE RESSORT.....	2-D8	6	D'ESSENCE	N4	10	RONDELLE DE MONTAGE DE GARDE-BOUE	L8	6	M14	23		
REGULATEUR COMP.....	N9	3	ROCHET DE KICK DE DEMARRAGE.....	G9	3	RONDELLE DE MONTAGE DE GARDE-BOUE	L8	6	2-D13	12		
REGULATEUR DE CHAINE D.....	M10	1	ROCHET, RESSORT SOUPAPE.....	E2	16	RONDELLE DE MONTAGE DE GARDE-BOUE	L8	6	2-E3	27		
REGULATEUR DE CHAINE G.....	M11	1	RONDELLE.....	G15	17	RONDELLE DE MONTAGE DE GARDE-BOUE	L8	6	ROTOR EXTERIEUR.....	F3	15	
RELAIS COMP. CLIGNOTANT.....	N10	9	RONDELLE A BOULON, 5X20.....	2-F7	14	RONDELLE DE MONTAGE DE GARDE-BOUE	L8	6	ROTOR EXTERIEUR A DE POMPE A			
REPOSE PIEDS COMP. G.....	2-C11	11	RONDELLE A BOULON, 6X12.....	2-C4	19	RONDELLE DE MONTAGE DE GARDE-BOUE	L8	6	HUILE	F2	13	
REPOSE-PIED COMP. SIEGE AR. D.....	2-C12	15	RONDELLE A BOULON, 6X45.....	J11	16	RONDELLE DE MONTAGE DE GARDE-BOUE	L8	6	ROTOR INTERIEUR.....	F3	14	
REPOSE-PIEDS COMP. D.....	2-C10	6	J15	19		RONDELLE DE MONTAGE DE GARDE-BOUE	L8	6	ROTOR INTERIEUR A DE POMPE A			
RESSORT A DE TIGE DE FREIN.....	2-C9	34	J16	16		RONDELLE DE MONTAGE DE GARDE-BOUE	L8	6	HUILE	F2	12	
RESSORT AUXILIAIRE DE BEQUILLE			J17	19		RONDELLE DE MONTAGE DE GARDE-BOUE	L8	6	ROULEAU, 3X8.....	G15	26	
LATERALE	2-C7	18	J18	17		RONDELLE DE MONTAGE DE GARDE-BOUE	L8	6	ROULEAU, 3X8.5.....	G15	26	
RESSORT D'AMORTISSEUR AR.....	2-D8	2	J19	17		RONDELLE DE MONTAGE DE GARDE-BOUE	L8	6	ROULEAU, 4X14.8.....	D7	30	
RESSORT D'AMORTISSEUR AV.....	L11	7	J20	17		RONDELLE DE MONTAGE DE GARDE-BOUE	L8	6	ROULEAU, 4X15.8.....	F4	31	
RESSORT D'EMBRAYAGE.....	E15	9	J21	17		RONDELLE DE MONTAGE DE GARDE-BOUE	L8	6	ROULEMENT A AIGUILLES,	12X16X10	F8	19
RESSORT D'INTERUPTEUR STOP.....	2-C5	7	J22	17		RONDELLE DE MONTAGE DE GARDE-BOUE	L8	6	ROULEMENT A AIGUILLES,	12X16X10	G15	19
RESSORT DE BEQUILLE LATERALE.....	2-C7	16	J23	17		RONDELLE DE MONTAGE DE GARDE-BOUE	L8	6	ROULEMENT A AIGUILLES,	20X26X12	E12	25
RESSORT DE BUTEE DE KICK			J24	17		RONDELLE DE MONTAGE DE GARDE-BOUE	L8	6	ROULEMENT A AIGUILLES, 20MM.....	G6	27	
DEMARRAGE	2-C5	5	J25	17		RONDELLE DE MONTAGE DE GARDE-BOUE	L8	6	ROULEMENT A BILLES RADIAL.....	F15	9	
RESSORT DE BUTEE DE TAMBOUR			J26	17		RONDELLE DE MONTAGE DE GARDE-BOUE	L8	6	G7	32		
CHANGEMENT	G12	8	J27	17		RONDELLE DE MONTAGE DE GARDE-BOUE	L8	6	ROULEMENT A BILLES RADIAL,	6001	F1	24
RESSORT DE DISQUE DE BALANCIER.....	F16	3	J28	17		RONDELLE DE MONTAGE DE GARDE-BOUE	L8	6	ROULEMENT A BILLES RADIAL,	6305	G7	31
RESSORT DE FIXATION D'ELEMENT			J29	17		RONDELLE DE MONTAGE DE GARDE-BOUE	L8	6	ROULEMENT A BILLES RADIAL,	6308	F15	8
FILTREAHUILE	E10	8	J30	17		RONDELLE DE MONTAGE DE GARDE-BOUE	L8	6				
RESSORT DE FOURCH AV.....	L11	7	J31	17		RONDELLE DE MONTAGE DE GARDE-BOUE	L8	6				
RESSORT DE GALET.....	E11	12	J32	17		RONDELLE DE MONTAGE DE GARDE-BOUE	L8	6				
RESSORT DE KICK DE DEMARRAGE.....	G9	8	J33	17		RONDELLE DE MONTAGE DE GARDE-BOUE	L8	6				

Description	N° de Adresse	N° de réf.	Description	N° de Adresse	N° de réf.	Description	N° de Adresse	N° de réf.	Description	N° de Adresse	N° de réf.	
ROULEMENT A BILLES RADIAL,	6904	E 5 30	SUPPORT CLIGNOTANT AR. G.	2-E 9	11	TUYAU COMP. D'HUILE.....	2-F 9	3	VIS A TETE A RONDELLE, 5X14	H 13	46	
ROULEMENT A BILLES RADIAL,	5205A	G 6 26	SUPPORT COMP. AV.....	M 4	9	TUYAU COMP. ECHAPPEMENT	2-C 3	9	VIS A TETE A RONDELLE, 5X18	2-F 5	16	
ROULEMENT A BILLES RADIAL,	6202U	M 9 26	SUPPORT COMP. AV. G.....	M 4	9	TUYAU COMP. FOURCHE AV.....	L 12	11	VIS A TETE A RONDELLE, 6X12	2-C 4	16	
ROULEMENT A BILLES RADIAL,	6203U	M 15 28	SUPPORT D'APPUI DE CLIGNOTANT	2-E 11	16	TUYAU COMP. PASSAGE D'HUILE.....	E 9	3	VIS A TETE CYLINDRIQUE, 3X20	M 3	41	
ROULEMENT A BILLES RADIAL,	6204U	G 7 32	SUPPORT D'ELEMENT.....	N 14	4	TUYAU COMP. SIEGE.....	L 14	21	VIS A TETE CYLINDRIQUE, 3X8	H 11	36	
ROULEMENT A BILLES RADIAL,	6204U	M 15 29	SUPPORT DE DOUILLE DE PHARE.....	J 1	9	TUYAU D'ESSENCE.....	N 5	15	VIS A TETE CYLINDRIQUE, 4X10	H 11	38	
ROULEMENT A BILLES RADIAL,	6904C	E 5 29	SUPPORT DE FEU AR.....	2-F 3	8	TUYAU D'ESSENCE, 5.3X70.....	N 3	18	VIS A TETE CYLINDRIQUE, 4X12	K 3	12	
ROULEMENT A BILLES RADIAL,	6904Z	E 4 29	SUPPORT DE GARDE D'EXTREMI'E GUIDOND. L 2 13	L 2	13	TUYAU DE DRAINAGE.....	N 15	15	VIS A TETE CYLINDRIQUE, 4X14	1 2	42	
ROULEMENT A BILLES RADIAL,	16X44X13	F 16 5	SUPPORT DE GICLEUR	H 10	29	TUYAU DE EVENT D'AIR.....	H 11	35	VIS A TETE CYLINDRIQUE, 4X25	2-C 2	33	
ROULEMENT A BILLES RADIAL,	17X42X12	F 16 5	SUPPORT DE GICLEUR D'AIGUILLES	H 9	28	TUYAU DE GUIDON DE DIRECTION	L 1	11	VIS A TETE CYLINDRIQUE, 4X8	H 11	37	
ROULEMENT SUPERIEUR DE TUYAU PRINCIPAL	L 6 14		SUPPORT DE LEVIER DECOMPRESSION K 7 23	K 7	23	TUYAU DE POIGNEE DE GAZ.....	K 4	16	VIS A TETE CYLINDRIQUE, 5X12	H 11	39	
(S)			SUPPORT DE LEVIER DE GUIDON G.....	K 6	22	TUYAU DE RACCORD DE FILTRE A AIRD. N 14 7	AIRD.	N 14	7	VIS A TETE CYLINDRIQUE, 5X16	K 9	36
SABOT COMP.	M 4	5	SUPPORT DE MAITRE CYLINDRE	K 12	12	TUYAU DE RESPIRATION.....	AIRG.	N 15	9	VIS A TETE CYLINDRIQUE, 5X20	K 9	37
SABOT COMP. FREIN AR.	M 10	5	SUPPORT DE MARCHE-PIED SELLE AR. 2-C 13 18	2-C 13	18	TUYAU DE RESPIRATION DE BATTERIE N 9 5	BATTERIE	N 9	5	VIS A TETE CYLINDRIQUE, 5X28	D 14	26
SAC D'OUTILS, 2COMM	2-F 16	11	SUPPORT DE PLAQUE DE NUMERO	2-F 1	14	TUYAU DE SEPARATEUR DE FILTRE AAIR N 16 19	AAIR	N 16	19	VIS A TETE CYLINDRIQUE, 5X30	K 9	38
SAC, MANUEL DE CONDUCTEUR.....	N 13	15	(T)			TUYAU DE SIEGE.....	L 14	21	VIS A TETE CYLINDRIQUE, 5X40	F 4	25	
SEPARATEUR COMP.....	K 12	13	TAMBOUR COMP. CHANGEMENT VITESSE G 11 5	G 11	5	TUYAU DE TROP-PLEIN	H 10	33	VIS A TETE CYLINDRIQUE, 5X45	K 9	39	
SEPARATEUR COMP. RESPIRATION.....	N 16	21	TAMPON A DE GARDE-BOUE AR.....	2-D 12	6	TUYAU DE TROP-PLEIN, 440MM.....	H 11	34	VIS A TETE CYLINDRIQUE, 5X8	J 2	22	
SIEGE B DE RESSORT	F 2	11	TAMPON AV. DE RESERVOIR ESSENCE N 2 12	N 2	12	TUYAU DE TROU D'EVENT.....	H 10	32	VIS A TETE CYLINDRIQUE, 6X12	2-E 3	29	
SIEGE DE CAME DE FREIN AV.....	M 10	11	TAMPON AV. DE RESERVOIR ESSENCE N 2 12	N 2	12	TUYAU INFERIEUR DE FREIN	K 10	7	VIS A TETE CYLINDRIQUE, 6X14	2-E 3	30	
SIEGE DE RESSORT.....	L 12	9	TAMPON DE COMPTEUR DE VITESSE.....	2-D 16	11	TUYAU SUPERIEUR DE FREIN	K 10	6	VIS A TETE CYLINDRIQUE, 6X16	2-C 2	34	
SIEGE DE RESSORT DE REPOSITION CAME G 10 11	G 10	11	(U)			UNITE COMP. C.D.I.....	2-F 6	2	VIS A TETE CYLINDRIQUE, 6X25	K 9	40	
SIEGE DE SUPPORT DE FUE AR.....	2-F 3	9	TAMPOUR COMP. CHANGEMENT VITESSE G 11 5	G 11	5	UNITE DE C.D.I.....	2-F 6	2	VIS A TETE OVALE, 5X20	M 9	25	
SIEGE DE VALVE D'ETANCHEITE HUILE F 2 8	F 2	8	TAMPON A DE GARDE-BOUE AR.....	2-D 12	6	UNITE DE C.D.I.....	2-F 6	2	VIS A TETE PLATE, 6X12	K 13	25	
SOUFFLET B.....	M 5	15	TAMPON AV. DE RESERVOIR ESSENCE N 2 12	N 2	12	UNITE DE FEU AR.....	2-E 16	3	VIS A TETE PLATE, 6X45.....	L 3	23	
SOUFFLET COMP.....	K 11	10	TAMPON AV. DE RESERVOIR ESSENCE N 2 12	N 2	12	UNITE DE PHARE	J 1	7	VIS AUTO-TARAUDEUSE, 3X16	L 3	22	
SOUFFLET DE LEVIER DECOMPRESSION K 4 15	K 4	15	TAMPON DE COMPTEUR DE VITESSE.....	2-D 16	11	UNITE DE PHARE	J 4	7	VIS AUTO-TARAUDEUSE, 3X25	2-E 11	17	
SOUPAPE ADMISSION	E 2	12	TAMPOUR COMP. CHANGEMENT VITESSE G 11 5	G 11	5	(V)			VIS AUTO-TARAUDEUSE, 3X8	K 9	41	
SOUPAPE COMP. ANCHE.....	D 10	12	TAMPON A DE GARDE-BOUE AR.....	2-D 12	6	VALVE D'ETANCHEITE D'HUILE.....	F 2	7	VIS AUTO-TARAUDEUSE, 4X20	J 11	19	
SOUPAPE DE DECOMPRESSION	E 3	18	TAMPON AV. DE RESERVOIR ESSENCE N 2 12	N 2	12	VILEBREQUIN COMP.....	F 14	2	VIS AUTO-TARAUDEUSE, 4X40	2-F 1	15	
SOUPAPE ECHAPPEMENT	E 2	13	TAMPON AV. DE RESERVOIR ESSENCE N 2 12	N 2	12	VIS A TETE A RONDELLE, 4X10	H 12	41	VIS AUTO-TARAUDEUSE, 4X40	2-F 4	14	
STATOR COMP.	F 6	8	TAMPON DE COMPTEUR DE VITESSE.....	2-D 16	11	VIS A TETE A RONDELLE, 4X12	H 12	42	VIS AUTO-TARAUDEUSE, 4X8	J 11	18	
SUPPORT	F 3	17	TAMPOUR COMP. CHANGEMENT VITESSE G 11 5	G 11	5	VIS A TETE A RONDELLE, 4X14	H 12	43	VIS AUTO-TARAUDEUSE, 6X12	2-D 5	32	
SUPPORT B2 DE TUBE SUPERIEUR DEGUIDON L 4 24	L 4	24	TAMPOUR COMP. CHANGEMENT VITESSE G 11 5	G 11	5	VIS A TETE A RONDELLE, 4X16	H 12	43	VIS AUTO-TARAUDEUSE, 6X16	N 13	19	
SUPPORT CLIGNOTANT AR. D.....	2-E 8	10	TAMBOUR COMP. CHANGEMENT VITESSE G 11 5	G 11	5	VIS A TETE A RONDELLE, 4X20	H 13	45	VIS DE PIVOT DE REQUILLE LATERALE 2-C 8 22	2-C 8	22	
			TAMPOUR COMP. CHANGEMENT VITESSE G 11 5	G 11	5	VIS A TETE A RONDELLE, 4X20	H 13	45	VIS DE PIVOT DE LEVIER DE GUIDON K 8 33	K 8	33	
			TAMPOUR COMP. CHANGEMENT VITESSE G 11 5	G 11	5	VIS A TETE A RONDELLE, 4X8	M 9	21	VIS DE PURGE	M 4	1	
			TAMPOUR COMP. CHANGEMENT VITESSE G 11 5	G 11	5		N 5	19	VIS DE REGLAGE	H 2	7	
			TAMPOUR COMP. CHANGEMENT VITESSE G 11 5	G 11	5					H 16	13	

2-19

INDEX DES DÉNOMINATIONS DE PIÈCES

(F)

Description	N° de Adresse	N° de réf.	Description	N° de Adresse	N° de réf.	Description	N° de Adresse	N° de réf.	Description	N° de Adresse	N° de réf.
VIS DE REGLAGE D'INTENSITE											
	PHARE	J 1			4						
VIS DE REGLAGE D'INTENSITE											
	PHARE	J 3			4						
VIS DE REGLAGE DE SOUPAPE		E 3			21						
VIS DE RIVET, 1.5X5	2	F 14			38						
VISIERE AV		J 1			14						
		J 7			17						
VOLANT COMP.		F 6			7						
VOLANT COMP. EMBRAYAGE		E 14			3						
VOLET DE PNEU		M 7			13						
		M 14			16						