

TABLE DES MATIERES

	N° de Adresse
● Instructions d'utilisation du catalogue de pièces détachées.....	B 2
I. Comment commander les pièces détachées.....	B 2
II. Comment interpréter ce catalogue de pièces détachées.....	B 2
III. Emploi de la durée uniforme de temps de réparation (T.D.R.).....	B 6
● Photographie de modèle.....	B 8
● Index de N° de pièces	B 9
● Index des blocs-Groupe moteur	C 1
● Index des blocs-Groupe cadre	F 1

INSTRUCTIONS D'UTILISATION DU CATALOGUE DE PIÈCES DÉTACHÉES

Ce catalogue de pièces est rédigé pour le but de décrire toutes les pièces et la durée uniforme de temps de réparation (T.U.R.) pour les modèles XLV750Rd et XLV750Rf. Les langues utilisées dans ce catalogue de pièces sont arrangées en ordre alphabétique en anglais. (Anglais – Français – Allemand)

I. Comment commander des pièces de rechange

1. Renseignements indispensables

Les commandes de pièces de rechange doivent être accompagnées du numéro de pièce et du (des) numéro (s) estampés de la façon décrites plus loin. Ceci est indispensable car toute modification ou changement de pièces est enregistrée par HONDA avec les numéros estampés et de pièces appropriés.

Numéros indispensables :

- (a) Pièces de carburateur: Numéro de pièce et numéro d'identification de carburateur estampé
- (b) Pièces de moteur: Numéro de pièce et numéro de moteur estampé
- (c) Pièces de cadre: Numéro de pièce et numéro de cadre estampé

2. Révisions

Quand de l'additions ou de l' Modifications sont ajoutés dans le catalogue de pièces détachées, une édition révisée est imprimée au moment voulu et possède les numéros de révision dans l'ordre normal imprimés en couverture.

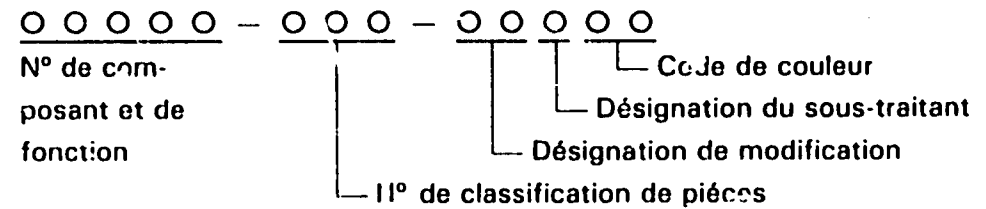
Nous vous recommandons de vous procurer ces formulaires révisés de façon à conserver votre catalogue de pièces détachées à jour. Informez-vous auprès de votre concessionnaire HONDA pour savoir si une édition révisée est parue.

L'astérisque (*) devant "Réf. No" indique que la pièce No est ajoutée ou changée par rapport à l'édition précédente.

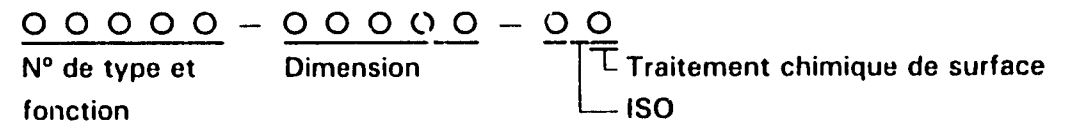
II. Comment interpréter le catalogue de pièces détachées

1. Composition du numéro de pièce

(Exemple) Pièces générales



(Exemple) Boulons, écrous et autres pièces standards



2. Codes de couleur

Le code de couleur qui se trouve à la fin du numéro de pièce précise la couleur de la pièce. Les codes sous ZA apparaissent dans l'ordre alphabétique (tels que les codes ZA, ZB, ZC, etc) ne précisent pas directement la couleur et il est indispensable de se référer au code HONDA précisé dans la colonne intitulée "Description" du catalogue de pièces détachées.

Code de couleur:	Description de couleur
Code HONDA	
A-73	Or
NH-0	Blanc
NH-1	Noir
NH-104M-U	Argenté de pleiades métallique-U
NH-136M-U	Gris ar.rien métallique-U
NH-146M	Argenté précis métallique
PB-107C-U	Bleu de tanzanight candi-U
PB-129	Bleu de lausanne
R-110	Rouge de monza
R-124C-U	Rouge d'alamoana candi-U

3. Abréviations

Les abréviations suivantes sont utilisées dans le catalogue de pièces détachées.

ENS. Ensemble	L (100L) Maillon (100maillons)
COMP. Complet	C.A. Courant alternatif
STD. Standard	C.D. Courant continu
MM Millimètre	AV. Avant
G Gramme	AR. Arrière
T (22T) Dent (22dents)	D. Droit
A Ampère	G. Gauche
V Volt	HEX. Hexagonal
W Watt	A.M. Marque gommée
KPH Kilomètre à l'heure	T.M. Marque de transcription
MPH Mille à l'heure	C.D.I. Allumage à décharge de capacitance
L.E.D. Diode émettrice de lumière	

4. Dimensions

Toutes les dimensions sont données en millimètres (mm) sauf quand il s'agit de billes d'acier, pneus et chambre à air.

Pièces	Exemple	Interprétation
Boulon (Vis)	6×12	6mm de diamètre, 12mm de long
Axe	8×14	8mm de diamètre, 14mm de long
Joint torique	9,5×1,6	9,5mm de diamètre, 1,6mm d'épaisseur
Bague d'étanchéité d'huile	14×24×5	14mm de diamètre intérieur, 24mm de diamètre extérieur, 5mm d'épaisseur
Tube	5×130	5mm de diamètre intérieur, 130mm de long

5. Remplacement de pièces

Les pièces qui sont précisées dans la colonne intitulée "Description" et sous le nom de la pièce signifie que le numéro de pièce est remplacé par le numéro de cette pièce. HONDA peut apporter ce genre de modification sans fournir de préavis.

6. Ensembles

Les sections encadrées d'une ligne pointillée des vues éclatées sont disponibles sous la forme d'un ensemble. (Les composants séparés sont également disponibles).

7. Quantité requise

Le numéro précisé dans la colonne intitulée "N° de Requis" précise le nombre de pièces utilisé dans la section décrite dans ce bloc.

Les pièces accompagnées d'un chiffre quantitatif () correspondent aux pièces obtenues sur option.

Les pièces dont le nombre requis est "N" correspondent au nombre désiré pouvant être sélectionné à volonté.

8. Modifications de pièces et numéros de série applicables

Si une pièce a été modifiée, le numéro de série du premier véhicule (ou du cadre, moteur, carburateur) portant la modification, est précisé dans la colonne intitulée "N° de Série".

9. Illustrations

Les illustrations des pièces données dans les diagrammes de catalogue de pièces sont données pour faciliter l'identification des pièces et peuvent être différentes de la configuration réelle des pièces.

10. N°s de modèles, codes de zone et série applicables

Les N°s de série applicables modèles et codes de zone précisés dans ce catalogue de pièces détachées peuvent être identifiés de la façon suivante.

Les pièces comportant des codes de zone sont exclusivement réservées aux modèles destinés aux pays spécifiés.

Si aucun code de zone n'est précisé, les pièces sont communes à tous les modèles.

Modèle	Code de zone	Type	N° de série applicable du moteur	N° de série applicable du cadre	N° d'identification applicable du carburateur
XLV750Ro	B	Belgique	RD01E-2000092~2004728	RD01-2000074~2004704	VD8DA 'A' ~ VD8DA 'B'
	ED	Ventes directes Europe	RD01E-2000138~2003886	RD01-2000120~2003849	VD8DA 'A' ~ VD8DA 'B'
	F	France	RD01E-2000028~2004748	RD01-2000023~2004724	VD8DA 'A' ~ VD8DA 'B'
	IT	Italie	RD01E-2000399~2003842	RD01-2000375~2003815	VDPJA 'A' ~ VD8DA 'B'
	ND	Europe de nord	RD01E-2000623~2002535	RD01-2000596~2002511	VD8DA 'A' ~ VD8DA 'B'
	SD	Suède	RD01E-2003025~2003814	RD01-2002987~2003735	VD8DA 'A' ~ VD8DA 'B'
	SW	Suisse	RD01E-2000745~2004263	RD01-2000705~2004235	VD8DB 'A' ~ VD8DB 'B'

B 4

Modèle	Code de zone	Type	N° de série applicable du moteur	N° de série applicable du cadre	N° d'identification applicable du carburateur
XLV750Rd	1G	Allemagne (* 1)	RD01E-2000036~ 2002500	RD01-2000027~ 2002925	VD8CA <u>A</u> ~ VD8CA <u>B</u>
	2G	Allemagne (* 2)	RD01E-3000005~ 3000036	RD01-3000005~ 3000032	VD8BA <u>A</u> ~ VD8BA <u>B</u>
XLV750Rf	F	France	RD01E-2101010~	RD01-2101009~	VD8EA <u>A</u>
	IT	Italie	RD01E-2100002~	RD01-2100002~	VD8EA <u>A</u>
	SW	Suisse	RD01E-2101130~	RD01-2101129~	VD8EA <u>A</u>
	ND	Europe de norte	Ces types ne sont pas encore produit.		
	SD	Suède			
	ED	Ventes directes Europe	RD01E-2101121	RD01-2101120~	VD8EA <u>A</u>
	U	Australie	Ce type n'est pas encore produit.		

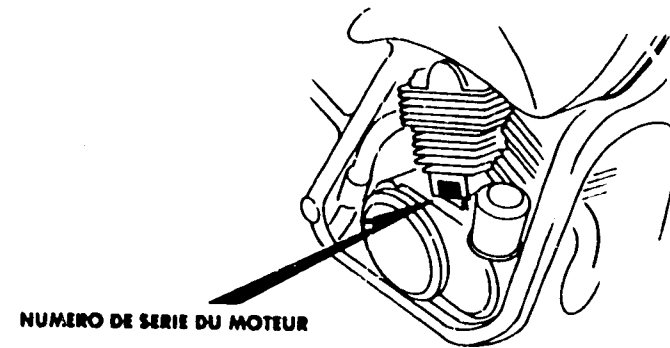
(* 1) Type de puissance toute

(* 2) Type de 50 chevaux

* En ce qui concerne les numéros d'identification de carburateur, seules les sections soulignées d'une ligne pointillée de l'exemple ci-dessous sont utilisées pour l'immatriculation.

VD8DA A KC A

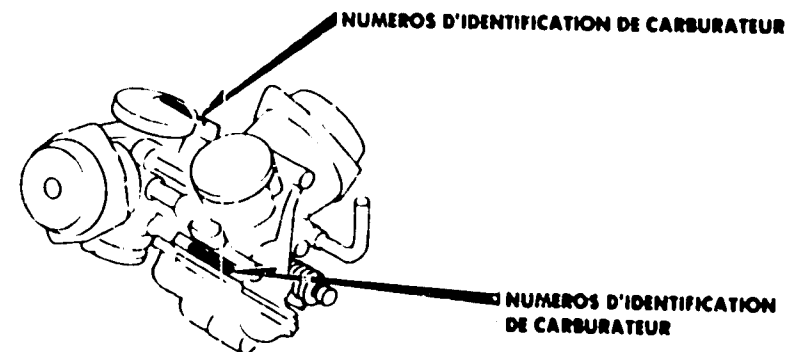
11. Emplacement du numéro de série estampé



BMG7-0A



BMG7-0B



BME9-0C

B 5

12. Table de sélection pour serrure ou clé de blanc

Pour choisir la serrure ou la clé brute, se reporter au tableau suivant.

Type	N° de clef
TYPE 1	*01 ——— *20
	A** , B**
TYPE 2	*21 ——— *40
	C** , D**

*: 0, 1, 2, 3, 4, 5, 6, 7, 8 ou 9

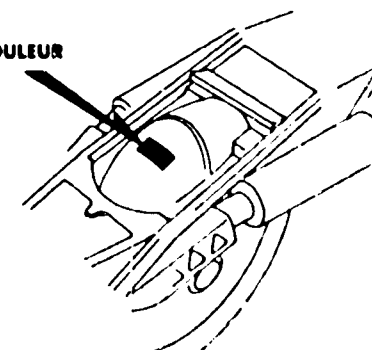
13. Table de couleur

• Lors de la commande d'une pièce en couleur, indiquer le numéro de pièce correct à l'aide de l'identification couleur et de la liste suivant.

MODELE	XLV750Rb
COULEUR	R-110
Nom des pièces de couleur	
Garde-boue avant	R-110
Garde-boue arrière	
Visière avant	
Couvercle latéral	
Réservoir d'essence	/
Boîte inférieure de fourche avant	/
Garde de fourche avant	/
Cadre	NH-104M-U
Tuyau de raccord comp.	
Bequille lateral	
Plaque de suspension moteur avant gauche	
Plaque de suspension moteur arrière gauche	
Fourche arrière	
Haut de fourche	/
Couvercle de réservoir d'essence	PB-129
Marque d'avertissement de conduite	NH-0
Etiquette d'avertissement de fourche avant	NH-0
Etiquette d'avertissement de fourche arrière	NH-0
Marque de visière avant	TYPE-1

MODELE	XLV750Rf		
COULEUR	NH-1	NH-1	NH-1
CODE	NH1K	NH1D	NH1H
Nom des pièces de couleur			
Réservoir d'essence	NH-1/TYPE 1	NH-1/TYPE 2	NH-1/TYPE 3
Couvercle de réservoir d'essence	NH-1		
Visière avant			
Couvercle latéral de avant			
Garde-boue avant			
Garde-boue arrière A	NH-146M		
Cadre			
Tuyau de raccord comp.			
Fourche arrière			
Bequille lateral			
Plaque de suspension moteur avant			
Rayure de reservoir d'essence	TYPE 1	TYPE 2	TYPE 3
Rayure de visière avant			
Marque de reservoir d'essence			
Embleme de reservoir d'essence	R-124C-U	NH-136M-U	PB-107C-U
Marque de garde-boue avant			
Couvercle latéral			
Siege	NH-1		
Marque d'avertissement de conduite	A-73		
Etiquette, avertissement fourche avant			

IDENTIFICATION COULEUR



BM67-0C

III. Emploi de durée uniforme de temps de réparation (T.D.R.)

La notion de durée uniforme de temps de réparation (T.D.R.) est utilisée pour déterminer la durée moyenne des opérations de réparation pour le remplacement des pièces qui sont couvertes par la garantie pour la période de validité de cette dernière. Le T.D.R. des pièces qui ne sont pas indiquées dans cette publication doit être déterminé par le fonctionnement en relation étroite avec le remplacement de la pièce concernée.

1. Le T.D.R. est établi sur les conditions d'entretien suivantes

- a. Une allocation mensuelle est ajoutée à la durée d'entretien nette.
- b. Les durées nominales spécifiées s'appuient sur les conditions qui impliquent que les outils d'entretien indispensables détaillés dans le manuel d'entretien (motocyclette) qui décrit la politique d'entretien de la société HONDA, sont disponibles à portée de main tandis que les travaux de réparation sont réalisés par une mécanique affirmant une précision de travail normale.
- c. La durée nécessaire pour effectuer les vérifications et les essais de fonctionnement suivants les opérations d'entretien est comprise dans le T.D.R.

2. Méthode de calcul

Les durées de travaux de réparation sont présentées sous forme de liste en dixième d'heure pour simplifier les opérations.

(Exemple) 0,3 = 18 minutes
 5,6 = 5 heures et 36 minutes

TABLEAU DE CONVERSION			
Heures	Minutes	Heures	Minutes
0,1	6	0,6	36
0,2	12	0,7	42
0,3	18	0,8	48
0,4	24	0,9	54
0,5	30	1,0	60

3. Calcul du T.D.R.

Quand plusieurs travaux doivent être faits en parallèle, calculer de la façon suivante.

a. Travaux de nature jamais semblable

Le T.D.R. du travail à réaliser est obtenu en totalisant le T.D.R. pour chaque pièce à remplacer.

(Exemple) Remplacement de culasse et ressort d'embrayage

Item d'entretien	T.D.R.
Culasse	* 5,7
Ressort d'embrayage	0,3

Le T.D.R. pour ce travail est le suivant : $5,7 + 0,3 = 6,0$

b. Travaux de nature semblable

Retenir le T.D.R. de la dernière à remplacer.

(Exemple) Remplacement de piston et joint de culasse.

Item d'entretien	T.D.R.
Joint de culasse	* 4,8
Piston	* 5,1

Le T.D.R. pour ce travail est le suivant : 5,1

c. Travaux de nature partiellement semblable

Faire le total des T.D.R. de toutes les pièces à remplacer puis soustraire le T.D.R. des opérations semblables.

(Exemple) Remplacement de tambour de changement de vitesse et ensemble chaîne de distribution.

Item d'entretien	T.D.R.
Tambour de changement de vitesse	* 8,8
Chaîne de distribution	* 9,1
Carter moteur démonté	* 8,6

Le T.D.R. pour ce travail est le suivant : $(8,8 + 9,1) - 8,6 = 9,2$

Le démontage du carter moteur correspond à une opération semblable.

● Le T.D.R. accompagné d'un astérique (*) comprend la dépose et repose du moteur.



4. Opérations autres que le remplacement de pièces

a. Dépose et repose

N°	Item d'entretien	T.D.R.
1	Moteur	3,3
2	Culasse	*4,8
3	Carburateur	0,6
4	Engrenages de réduction finale	0,4

b. Réglage, mesure et nettoyage

Moteur

N°	Item d'entretien	T.D.R.
1	Réglage et nettoyage de bougie d'allumage	0,4
2	Réglage de ralenti de carburateur	0,1
3	Vérification de l'huile moteur (vidange de l'huile non comprise)	0,1
4	Nettoyage de l'élément de filtrage	0,2
5	Mesure de pression de compression	0,4
6	Vérification de niveau et densité d'électrolyte de batterie	0,2
7	Mesure de niveau du frotteur de carburateur	0,8
8	Réglage de l'embrayage	0,1
9	Réglage de fonctionnement du papillon	0,1
10	Réglage de synchronisation de carburateur	0,5

Cadre

N°	Item d'entretien	T.D.R.
1	Purge d'air de frein avant	0,2
2	Réglage de frein arrière	0,1
3	Essai de fonctionnement de frein	0,1
4	Réglage de faisceau de projecteur	0,2
5	Equilibrage de roue avant	0,8
6	Equilibrage de roue arrière	0,9

c. Révision générale

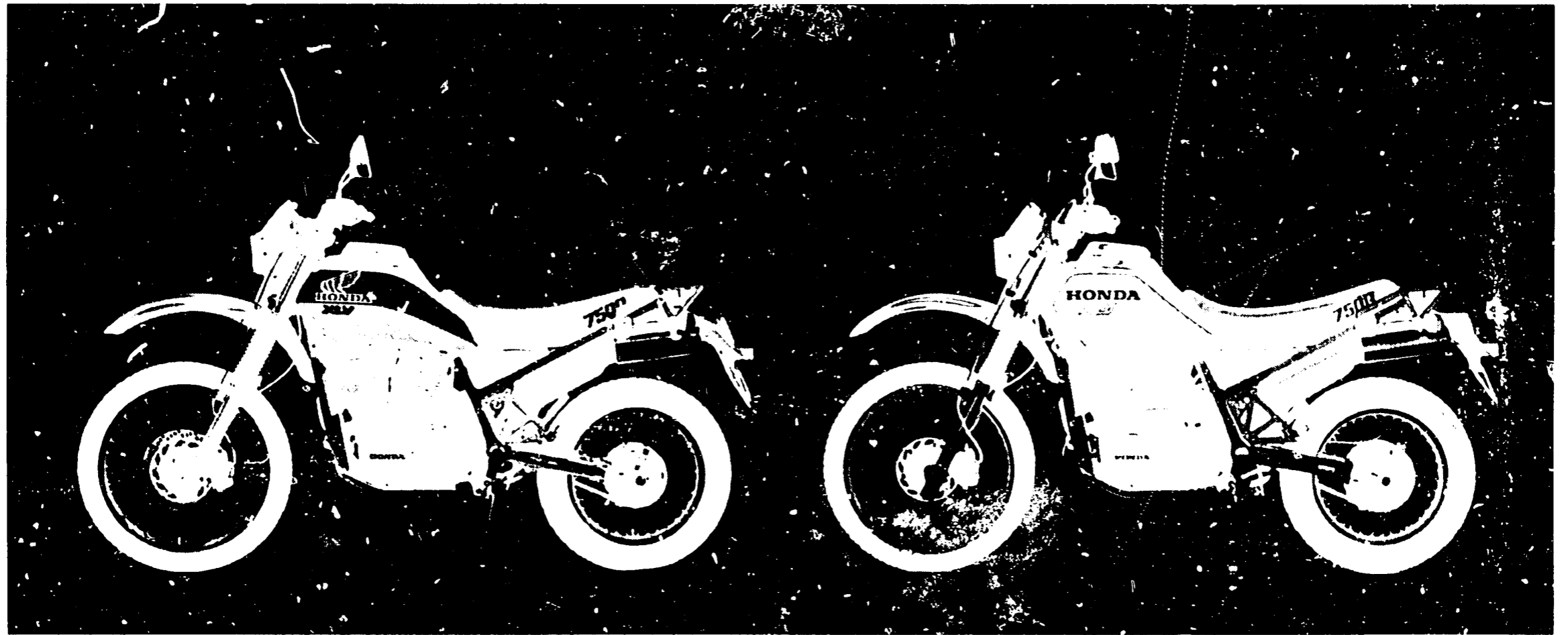
N°	Item d'entretien	T.D.R.
1	Carburateur	1,6
2	Engrenages de réduction finale	2,1

● Ce catalogue de pièces est valide à la date du 10 août 1985.

1 mai 1983

HONDA MOTOR CO., LTD.

B S



NX750R-F

NX750R-F



Part No.	Address No.									
N° de pièce	N° de Adresse									
Teil-Nr.	Adresse-Nr.									
12251-MG7-004		C3	14510-MG7-010	C9	16082-ME9-671	D15	17245-107-010	G14	21000	
		C5	14516-471-000	C9	16097-ME9-671	D15	17251-MG7-000	H4		
		E2	14522-MG7-000	C9	16100-MG7-601	D15	17251-MG7-750	H4	21100-ME9-770	D12
12310-MG7-000		C2	14545-MG7-000	C9	16100-MG7-611	D15	17252-MG7-000	H4	21100-MG7-000	D12
12310-MG7-730		C2	14611-ME9-000	C7	16100-MG7-661	D15	17252-MG7-750	H4	21200-ME9-000	D12
12312-MG7-000		C3	14630-ME9-003	C7	16100-MG7-711	D15	17255-MG7-000	H4	21200-MG7-000	D12
		C5	14711-MG7-000	C7	16100-MG7-731	D15	17256-425-010	H4	21215-MG7-000	D12
		C3	14721-MG7-000	C8	16100-MG7-791	D15	17357-MG7-000	H4	21281-ME9-770	D12
12312-MG7-730		C5	14751-ME9-000	C8	16101-MG7-601	D15	17358-MG7-000	H4	21281-MG7-000	D12
		C2	14752-ME9-000	C8	16101-MG7-611	D15	175A1-MG7-000	G11	21294-ME9-000	D14
12321-ME9-000		E2	14762-ME9-000	C8	16101-MG7-661	D15	175A1-MG7-730ZA	J11	21311-ME9-000	D12
		C2	14771-410-010	C8	16101-MG7-711	D15	175A1-MG7-730ZB	G11	21312-ME9-000	D12
12330-MG7-000		C2	14775-ME9-000	C8	16101-MG7-731	D15	175A1-MG7-730ZC	G11	21313-ME9-000	D12
12330-MG7-730		C2	14781-MB9-000	C8	16101-MG7-791	D15	17504-MG7-000	G11	21314-ME9-000	D12
12332-MG7-000		E2			16102-MG7-601	D15	17516-MG7-610	G11	21315-ME9-000	D12
		C2			16102-MG7-602	D15	17520-MG7-000ZA	G11	21371-MB0-000	D12
		C2	15000		16102-MG7-611	D15	17520-MG7-000ZB	G11	21371-MG7-000	D12
			15100-MG7-000	C12	16102-MG7-612	D15	17521-MG7-000	G16	21381-MB0-770	D12
			15100-MG7-700	C12	16102-MG7-661	D15	17524-MG7-000	G16	21382-MB0-770	D12
			15131-MG7-000	C14	16102-MG7-662	D15	17526-MG7-000	G16	21383-MB0-770	D13
			15134-MG7-000	C12	16102-MG7-711	D15	17526-MG7-750	G16	21384-MB0-770	D13
			15150-MG7-000	C12	16102-MG7-712	D15	17611-MG7-000	G11	21385-MB0-770	D13
			15151-MG7-000	C12	16102-MG7-731	D15	17612-449-000	G11		
			15155-300-000	D4	16102-MG7-791	D15	17620-MG7-007	G12	22000	
			15160-PA5-003	D6	16107-ME9-671	E1	17724-102-700	H5		
			15171-ME9-000	D4	16111-ME9-000	F6	17910-MG7-000	F6	22100-ME9-000	C14
			15172-ME9-000	D4	16111-MG7-000	F6	17913-KB7-000	F6	22116-MG7-000	C14
			15200-MG7-000	C12	16111-MG7-601	E1	17920-MG7-000	F6	22120-MB1-770	C14
			15410-MG7-000	C12	16111-MG7-731	E1	17950-MG7-000	F6	22201-MG7-000	C14
			15410-MG7-730	C12	16118-ME9-671	E1	17961-MG2-000	F6	22321-MG7-000	C14
			15410-MJO-003	C12	16131-ME9-004	E1			22350-MG7-000	C14
			15411-MG7-003	C12	16131-MG7-731	E1	18000		22366-MG7-000	C14
			15513-MG7-000	C12	16144-MG7-601	D16			22401-MB0-000	C14
			15515-MG7-000	C12	16144-MG7-602	D16	18291-ME9-000	E2	22811-MG7-000	C16
			15517-MG7-000	I12	16151-MG7-731	E1			22815-MG7-000	C16
			15518-MG7-000	D4	16165-ME9-671	E1	18291-MG7-003	H6	22847-MG7-000	C16
			15519-MG7-000	D4	16211-MG7-000	C3	18292-415-000	H6	22850-MG7-000	C14
			15520-MG7-003	I12		C5	18293-ME9-000	H6	22870-MG7-000	F6
			15521-MA6-000	I12	16219-ME9-000	C3	18315-MG7-003	H6		
			15525-MG7-000	D4		C5	18316-MG7-003	H6	23000	
			15530-MG7-003	I12	16310-MG7-000	D16	18320-MG7-003	H6		
			15540-MG7-003	I12	16701-MG7-000	G16	18320-MG7-611	H6	23103-ME9-000	C14
			15550-MG7-000	H4	16710-MG7-005	G16	18320-MG7-711	H6	23105-MG7-000	D6
			15600-MG7-003	I12	16900-371-004	G16	18321-MG7-003	H6	23200-ME9-000	D13
			15604-MG7-000	I12	16901-MG7-750	G16	18325-MG7-000	H6	23211-MG7-000	D8
			15651-MG7-000	C10	16902-MG7-750	G16	18330-MG7-003	H6	23212-ME9-000	D8
			15750-MG7-000	I13	16905-MG7-000	G16	18330-MG7-611	H6	23221-MG7-000	D8
			15772-551-000	H4	16950-MB2-013	G11	18331-MG7-000	H6	23421-MG7-000	D8
					16952-MG7-000	G11	18332-MG7-000	H6	23422-MG7-000	D8
			16000		16953-MG7-000	G11	18375-MG7-000	H6	23431-MG7-000	D8
					16954-MG7-000	G11	18376-MG7-000	H6	23441-MG7-000	D8
					16955-MG7-000	G11	18392-MG7-750	H6	23451-MG7-000	D8
					16956-MG7-000	G11	18392-413-000	H6	23461-MG7-000	D8
					16958-MB4-005	G11	18415-MG7-003	H7	23481-MG7-000	D8
					16960-ME9-000	G16	18416-MG7-003	H7	23491-MG7-000	D8
					16969-MB1-000	G16	18420-MG7-003	H7	23495-MB0-000	D8
							18420-MG7-611	H7	23501-MG7-000	D8
							18420-MG7-711	H7	23512-MB0-000	D8
							18425-MG7-000	H7	23721-ME9-000	D13
							18430-MG7-003	H7	23725-MG7-000	D8
							18430-MG7-611	H7	23726-MG7-000	D13
							18431-MG7-000	H7	23732-ME9-000	D13
									23733-ME9-000	D13
							19000			
							19112-ME9-000	I12	24000	
									24211-MG7-000	D10
									24212-MG7-000	D10
									24213-MG7-000	D10



Part No.	Address No.													
N° de pièce	N° de Adresse													
Teile-Nr.	Adresse-Nr.													
24261-MG7-000	D 10	31207-MG7-000	D3	33550-MG7-601	I 8	35350-MG7-000	H8	41000		43105-MC7-014	G2			
24300-MG7-000	D 10	31500-MB1-601	H1	33550-MG7-602	I 8	35350-MG7-750	H8			43107-MG7-005	G2			
24302-MA6-000	D 10	31502-MG7-000	H1	33550-MG7-750	I 8	35357-MG7-000	H8	41300-MG7-000	G8	43108-MB9-781	G2			
24302-MA6-010	D 10	31600-MG7-000	H1	3355J-MG7-760	I 8	35357-MG7-750	H8	41300-MG7-740	G8	43120-MG7-003	G5			
24303-MA6-000	D 10	31600-MG7-750	H1	33602-MG2-601	I 8	35500-MB9-004	C 10	41301-MG7-000	G8	43141-KE8-000	G5			
24303-MA6-010	D 10	31700-124-003	I 11	33620-MG7-601	I 8	35500-MJ4-014	C 10	41301-MG7-740	G8	43145-MG7-000	G5			
24430-MG7-000	D 10	31700-124-008	I 11	33620-MG7-602	I 8	35510-MG7-000	C 10	41306-MB0-010	G8	43151-329-000	G5			
24435-MG7-000	D 10			33620-MG7-750	I 8	35600-422-003	C 16	41310-ME4-305	G8	43352-568-003	F 9			
24610-ME5-000	D 10	32000		33620-MG7-760	I 8	35610-MG7-000	C 16	41321-MG7-000	G8		G2			
24624-MA6-000	D 10			33670-MG7-601	I 8	35611-MG7-000	D4	41321-MG7-740	G8	43353-461-771	F 9			
24651-107-000	D 10			33670-MG7-602	I 9	35753-MA6-000	D 11	41351-MF5-000	G8		G2			
24652-259-000	D 10			33670-MG7-750	I 9	35850-ME8-007	H1	41331-MF5-010	G8	43410-MG7-610	G5			
24710-MG7-000	H8			33670-MG7-760	I 9	35850-MG7-751	H1	41332-415-000	G8	43431-415-000	H 14			
24710-MG7-750	H8			33701-MG7-601	I 10	35851-MG7-000	H1	41333-415-000	G8	43431-415-010	H 14			
24781-KE1-000	H8			33702-MG7-003	I 10	35852-ME8-007	H1	41410-MF5-000	G8	43434-286-000	G5			
				33704-MG7-003	I 10	35852-MG7-000	H1	41410-MF5-010	G8	43451-MG7-000	H8			
				33708-MG7-003	I 10	35852-MG7-751	H1	41433-ME4-000	G8	43453-429-000	H8			
				33718-MG7-003	I 10	35855-MG7-751	H1	41436-MB0-310	G8	43459-434-000	H8			
				33720-MG7-003	I 10	35856-MB0-007	H2	41437-MB0-310	G8	43472-460-840	H8			
				33720-MG7-601	I 10	35856-MF5-751	H2	41438-MB0-310	G8					
				33720-MG7-611	I 10			41450-ME4-000	G8					
				33721-MB2-003	I 10	36000		41451-ME4-000	G8	44000				
				33721-MB2-601	I 10			41452-ME4-000	G8	44301-KFO-000	G3			
				33722-MB1-003	I 10	36100-MG7-008	H2	41453-ME4-000	G8	44311-MG3-000	G3			
				33722-MB1-601	I 10	36101-MB1-000	H2	41454-ME4-000	G9	446A0-MG7-000	G3			
				33725-MB1-003	I 10			41455-ME4-000	G9	446A0-MG7-741	G3			
				33727-MG7-000	I 10	37000		41456-ME4-000	G9	44601-MG7-000	G3			
				33729-MB1-003	I 10			41510-ME4-003	G9	44601-MG7-740	G3			
				33742-MB2-671	I 4	37200-MG7-611	F 4	41511-ME5-000	G9	44606-283-000	G3			
						37200-MG7-621	F 4	41530-ME4-000	G9		G6			
						37200-MG7-771	F 4	41531-ME4-000	G9	44620-MG3-000	G3			
						37206-471-000	F 4	41532-ME4-000	G9	44680-MA0-000	G3			
						37212-MG7-000	F 4	41533-ME4-000	G9	44701-MG7-000	G3			
						37213-MG2-000	F 4	41534-ME4-000	G9	44701-MG7-741	G3			
						37242-MG7-000	F 4	41535-ME4-000	G9	44711-MG7-003	G3			
						37243-MG2-000	F 4	41536-ME4-000	G9	44711-MG7-004	G3			
						37243-323-700	F 6	41537-ME4-000	G9	44712-400-004	G3			
						37250-MG7-008	F 4	41538-ME4-000	G9	44713-400-004	G3			
						37250-MG7-601	F 4			44800-KFO-013	G3			
						37252-MG7-000	F 4	42000		44806-KFO-000	G3			
						37312-KB7-008	F 4			44809-402-000	G3			
						37619-MG7-601	F 4	42301-MG7-000	G5	44830-MG7-000	F 5			
						37622-MG7-000	F 4	42313-ME5-000	G5	44831-MA6-000	F 5			
								426A0-MG7-000	G6	44832-MC4-000	F 15			
								426A0-MG7-741	G6					
								426B0-MG7-000	G6	45000				
								426B0-MG7-741	G6					
								42601-MG7-000	G6	45100-MG7-006	G2			
								42601-MG7-740	G6	45100-MG7-741	G2			
								42610-MF5-000	C 6	45101-MB9-951	G2			
								42620-ME5-000	G6	45101-MG7-006	G2			
								42625-MG7-000	G9	45107-MG9-771	G2			
								42701-MG7-000	G6	45109-MA7-006	G2			
								42701-MG7-741	G6	45110-MG7-006	G2			
								42711-MG7-003	G6	45110-MG7-741	G2			
								42711-MG7-013	G6	45111-MA3-006	G2			
								42711-MG7-742	G6	45112-445-631	G2			
								42712-KB7-902	G6	45125-MG7-013	F 9			
								42712-MG7-003	G6	45125-MG7-611	F 9			
								42713-MG7-003	G6	45125-MG7-612	F 9			
								42713-425-771	G6	45127-MG3-003	F 9			
								42713-425-772	G6	45127-MG3-013	F 9			
								42717-329-000	G3	45131-MA3-006	G2			
									G6	45133-MA3-006	G2			
										45133-166-016	G2			
										45134-KB7-005	G5			
										45142-KB7-000	G5			
										45209-MA7-006	G2			
										45215-MA2-006	G2			



Part No. Address No.
 N° de pièce N° de Adresse
 Teile-Nr. Adresse-Nr.

45217-MA3-006 G 2
 45217-MJ0-006 G 2
 45351-MG7-610 G 3
 45351-MG7-740 G 3
 45461-MG3-650 F 15
 45462-MG3-650 F 15
 45466-KA4-000 F 11
 F 13
 45466-MG7-000 F 13
 45468-MG2-600 F 13
 45469-MG7-600 F 11
 45500-MG7-611 F 9
 45500-MG7-741 F 9
 45504-410-003 F 9
 45513-GE2-681 F 9
 45513-KK1-771 F 9
 45517-166-006 F 9
 45518-MG3-016 F 9
 45520-MG7-006 F 9
 45521-HA2-006 F 9
 45530-MG3-305 F 9

46000

46510-MG7-000 H 8
 46514-MG7-000 H 8
 46515-MG7-000 H 8
 46520-MG7-610 H 8

50000

50010-MG7-610ZA I 13
 50010-MG7-620ZA I 13
 50100-MG7-740ZA I 13
 50100-MG7-750ZA I 13
 50100-MG7-760ZA I 13
 50250-MG7-000ZA I 13
 50250-MG7-000ZB I 13
 50320-MG7-750 H 1
 50321-MG7-750 H 1
 50324-425-010 I 10
 50327-MG7-000 H 2
 50327-MG7-750 H 2
 50328-MG7-000 H 2
 50329-MG7-000 H 2
 50331-MG7-000 H 2
 50331-MG7-750 H 2
 50354-434-000 I 13
 50355-434-000 I 13
 50355-MG7-000ZA I 13
 50356-MG7-000ZB I 13
 50357-MG7-000ZA I 13
 50357-MG7-000ZB I 13
 50360-MG7-000 I 13
 50363-MG7-000 I 13
 50525-428-850 H 8
 50535-429-000 H 8

50540-MG7-610ZA H 8
 50540-MG7-610ZB H 8
 50542-438-000 H 8
 50548-356-700 H 8
 50549-356-700 H 9
 50603-MC4-000 H 10
 H 12

50610-MG7-610 H 12
 50616-MC4-000 H 10
 50616-MG7-610 H 12
 50617-MC4-000 H 10

50619-MG7-000 H 12
 50620-MG7-000 H 10
 50620-MG7-610 H 12
 50624-MG7-000 H 10
 50642-MC4-000 H 12
 50642-MG7-610 H 10
 50644-MC4-000 H 12

50661-ME8-000 H 12
 50700-MG7-000 H 10

50705-MG7-000 H 10
 50710-KB7-000 H 12
 50710-MG2-003 I 2
 50712-413-000 H 10
 50715-MG2-000 H 10
 50715-MG7-000 H 10

50716-MG7-000 H 10

50717-MG7-000 H 12
 50720-MG7-000 H 10
 50726-MG7-000 I 13
 50730-MG7-000 H 10

51000

51400-MG7-003 F 15
 51400-MG7-741 F 15
 51401-MG7-003 F 15
 51402-MG7-003 F 15
 51405-KA4-711 F 15
 51410-MG7-003 F 15
 51412-KA4-711 F 15
 51414-MG7-003 F 15
 51415-KA4-711 F 15
 51416-KA4-711 F 15
 51421-MG7-003 F 15
 51421-MG7-741 F 15
 51432-MG7-003 F 15
 51437-KA4-711 F 15
 51438-MB4-003 F 15
 51439-MG7-003 F 15
 51440-MG7-003 F 15
 51447-KA4-711 F 15
 51450-MG7-003 F 15
 51456-469-013 H 16
 51490-KA4-711 F 15
 51490-MG7-305 F 15
 51500-MG7-003 F 15
 51500-MG7-741 F 15

51521-MG7-003 F 16
 51521-MG7-741 F 16
 51551-MG7-000 F 16
 51551-MG7-740 F 16
 51611-MG7-003 F 16
 51612-KA4-711 F 16
 51612-KA4-831 F 16

52000

52100-MG7-000 H 14
 52100-MG7-000ZB H 14
 52105-MG7-000 H 14
 52112-MA1-300 H 10
 52400-MG7-003 H 12
 52425-169-003 H 10
 52432-MG7-003 H 12
 52460-MG7-000 H 10
 52463-MC7-013 H 12
 52467-MG7-000 H 10
 52469-MG7-000 H 12
 52470-MG7-000 H 12
 52472-MC7-003 H 10
 52472-MG7-000 H 12
 52475-MA1-000 H 10
 52476-MG7-003 H 12
 52477-MC7-013 H 10
 52478-MG7-003 H 12
 52485-MA2-003 I 2
 52611-MC7-003 H 10
 52612-MA2-003 H 12
 52615-MG7-000 H 10
 52616-MG7-000 H 10

53000

53100-MG7-000 F 11
 53100-MG7-750 F 11
 53103-MG7-000 F 12
 53103-428-000 I 9
 53107-121-730 F 12
 53141-429-000 F 6
 53165-MG2-000 F 6
 53166-437-000 F 6
 53167-KB7-000 F 6
 53167-MG7-000 F 6
 53168-MG7-000 F 7
 53169-KB7-000 F 7
 53172-MG7-003 F 7
 53174-KE1-000 F 7
 53175-MG7-006 F 9
 53176-MG7-000 F 7
 53176-MG7-006 F 9
 53177-MG7-000 F 7
 53178-MG7-003 F 7
 53192-KA4-710 F 7
 53200-MG7-000 F 13
 53208-MC4-000 F 12
 53214-KA4-701 F 13
 53229-KF0-640 F 13
 53230-MG7-000 F 12
 53240-MG7-000 F 16
 53240-MG7-740 F 16

51521-MG7-003 F 16
 51521-MG7-741 F 16
 51551-MG7-000 F 16
 51551-MG7-740 F 16
 51611-MG7-003 F 16
 51612-KA4-711 F 16
 51612-KA4-831 F 16

G1000

611A0-MG7-000ZA F 14
 611A0-MG7-610ZA F 14
 61100-MG7-000ZA F 14
 61100-MG7-610ZA F 14
 61101-441-000 F 16
 61104-KA4-700 F 14
 61104-MG7-610 H 14
 61104-MG7-680 H 14
 61105-MG7-680 H 14
 613A0-MG7-000ZA F 2
 613A0-MG7-750ZA F 2
 61315-MG7-000 H 16
 61316-MG7-000 H 16
 61316-MG7-750 H 16
 61317-KG0-000 H 16
 61318-MG7-000 H 16

62000

62100-MG7-000ZA G 14
 62100-MG7-000ZB G 14
 62200-MG7-000ZA G 14
 62200-MG7-000ZB G 14

77000

77200-MG7-610 G 14
 77200-MG7-730 G 14
 77205-286-000 G 14
 77211-ME4-000 I 2
 77211-MG7-000 G 14
 77212-MG7-000 G 14
 77215-GC2-000 I 2
 77242-MG7-610 I 2
 77242-MG7-620 I 2
 77251-342-000 I 2

80000

80100-MG7-000ZA I 4
 80100-MG7-000ZB I 4
 80100-MG7-720ZA I 6
 80100-MG7-720ZB I 6
 80102-MG7-000 I 4
 80105-MG7-610 I 4
 80106-MG7-000 I 10
 80108-MG7-000 I 4
 80110-MG7-000 I 4
 80114-KG7-000 F 14
 80114-MC7-000 I 4
 80115-MG7-750 I 4
 80120-MG7-610 I 4
 80120-MG7-660 I 4
 80124-MG7-660 I 4
 80126-MG7-660 I 4
 80126-MG7-720 I 6
 80501-415-000 I 4

83000

83500-MG7-000ZA G 14
 83500-MG7-730ZA G 14
 83500-MG7-730ZB G 14
 83500-MG7-730ZC G 14
 83501-MG7-000 G 14
 83544-350-000 G 12
 83551-GE2-000 G 12
 83551-MG7-000 H 5
 83551-300-000 I 2
 83560-MG7-000 G 14
 83570-MG7-000 I 2
 83600-MG7-000ZA G 14
 83600-MG7-730ZA G 14
 83600-MG7-730ZB G 15
 83600-MG7-730ZC G 15
 83618-MG7-000 H 2
 83618-323-000 H 2

84000

84151-MG7-000 I 2
 84152-MG7-000 I 2
 84153-MG7-000 I 2
 84158-MG7-000 I 2
 84701-MG7-620 I 4

87000

87111-MG7-730ZA J 2
 87111-MG7-730ZB J 2
 87111-MG7-730ZC J 2
 87112-MG7-730ZA J 2
 87112-MG7-730ZB J 2
 87112-MG7-730ZC J 2
 87121-MG7-300 J 1
 87121-MG7-730ZA J 2
 87121-MG7-730ZB J 2
 87121-MG7-730ZC J 2
 87122-MG7-300 J 1
 87122-MG7-730ZA J 2
 87122-MG7-730ZB J 2
 87122-MG7-730ZC J 2

87511-MG7-620 I 2
 87511-MG7-680 I 2
 87511-323-670 I 2
 87511-415-620 I 2
 87512-MG7-760 I 2
 87517-MG7-600 G 12
 87517-MG7-620 G 12
 87517-MG7-740ZB G 12
 87517-MG7-750ZB G 12
 87518-MB0-620 H 14
 87518-MB0-670 H 14
 87519-MG7-600 I 14
 87519-MG7-620 I 14
 87541-MG7-600 I 14
 87541-MG7-610 I 14
 87541-MG7-620 I 14
 87542-MG7-600 I 14
 87542-MG7-610 I 14
 87542-MG7-620 I 14
 87542-MG7-750 I 14
 87560-ME9-670 G 12
 87560-MG7-750ZC G 12
 87560-181-760ZB G 12
 87560-463-830ZB G 12

88000

88110-MB6-000 F 7
 88110-MB6-651 F 7
 88110-MC5-004 F 7
 88110-MC5-602 F 7
 88120-MB6-000 F 7
 88120-MB6-651 F 7
 88120-MC5-004 F 7
 88120-MC5-602 F 7

89000

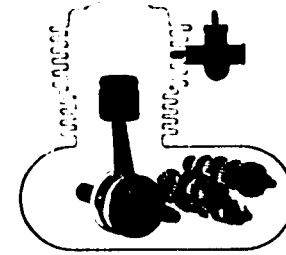
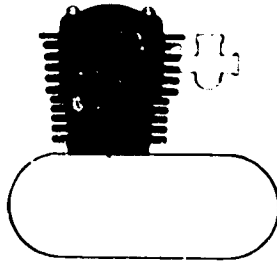
89010-MG7-000 I 16
 89216-MB2-000 I 16
 89221-MB0-000 I 16
 89221-429-000 I 16
 89222-371-000 I 16
 89227-461-000 I 16
 89301-461-003 I 16

90000

90001-MG7-000 C 16
 90003-MG7-000 C 10
 90005-ME9-000 D 4
 90006-ME9-000 D 4
 90009-ME9-000 C 2
 90010-KE5-000 D 1
 90010-ME9-000 D 1
 90011-ME9-003 D 4
 90011-MG7-000 C 2
 90011-323-000 C 2
 90011-471-000 C 9
 90012-ME9-003 D 5
 90013-ME9-003 D 5
 90013-415-000 D 7
 90019-MB0-000 C 12
 90019-MG7-730 C 12
 90020-MG7-000 D 1
 90021-MG7-000 D 11
 90022-ME9-000 D 8
 90023-041-000 D 11
 90025-ME9-010 D 1

B 13

Part No.	Address No.		
N° de pièce	N° de Adresse		
Teile-Nr.	Adresse-Nr.		
		96000-06020-00	F 14
		96000-06020-07	H9
		96000-06025-00	H9
		96000-06025-07	F 10
		96000-06028-00	C 12
		96000-06028-07	H9
		96000-06035-00	H3
		96000-06040-00	D 2
		96000-06050-00	C 12
			D 5
		96000-06060-00	C 13
		96000-06100-00	D 5
		96100-63040-00	D 9
			D 14
94301-14200	D 5		
94302-10200	D 14		
94305-40222	F 12	96100-63050-00	D 9
94510-10000	D 2	96140-62020-10	G 4
94510-14000	D 11	96140-62030-10	G 7
94510-20000	C 12	96140-63030-10	G 7
94601-15000	C 14	96220-40148	D 11
		96400-08016-00	I 14
		96400-08022-00	G 12
			I 12
		96400-08040-07	G 2
95001-55090-20	G 16	96500-08014-00	F 13
95001-55125-20	G 6		H 7
95002-02070	D 16	96700-06010-17	H 7
95002-02100	G 16	96700-06018-17	G 1
95002-02120	-15	96700-06020-07	C 10
95002-41050-08	G 16	96700-06035-00	D 1
95014-22200	F 12	96700-06035-07	D 1
95015-52000	H 9	96700-06050-07	C 10
95015-81000	H 11	96700-06050-17	D 1
	H 13	96700-06060-00	C 10
95700-05010-00	H 3	96700-08018-00	H 10
95700-06010-07	G 2		I 3
95700-06016-08	C 12	96700-08022-17	D 13
95700-06020-00	C 11	96700-08028-10	F 16
95700-06022-00	G 5		
95700-06032-07	D 3		
95700-08032-00	H 15	98000	
95700-08040-07	H 7		
95700-08045-07	D 5	98069-58916	C 4
95700-08050-00	C 2		C 5
95700-08080-07	D 5	98069-58926	C 4
95700-08100-07	D 5		C 5
95716-06020-08	C 14	98069-59916	C 4
95800-08032-02	G 12		C 5
		98069-59926	C 4
			C 6
		98200-21500	F 5
		98200-31000	F 5
96000-06008-07	H 15	98200-32000	H 3
96000-06010-00	F 13	98200-53000	H 3
	G 1		
	H 3		
	H 15	99000	
	I 5		
	I 11	99001-08000	I 16
	I 15	99001-10120	I 16
96000-06010-07	G 1	99001-14170	I 16
96000-06012-00	D 2	99002-13500	I 16
	G 13	99003-10000	I 16
	H 3	99003-30000	I 16
	I 5	99003-50000	I 16
	I 7	99006-12000	I 16
	I 15	99006-22000	I 16
96000-06014-00	I 5	99008-02000	I 16
	I 7	99101-393-1150	E 1
96000-06016-00	G 1	99101-393-1180	E 1
	I 12	99103-437-0420	E 1
96000-06016-07	G 1		



E- 1	Couvercle de culasse.....	C 2
E- 2	Cylindre • Culasse (Avant).....	C 3
E- 2-1	Cylindre • Culasse (Arrière).....	C 5
E- 3	Arbre à cames • Soupape.....	C 7
E- 4	Chaine de cames • Tendeur.....	C 9

E- 5	Couvercle de carter moteur droit.....	C 10
E- 6	Pompe à huile • Filtre à huile.....	C 12
E- 7	Embrayage.....	C 14
E- 8	Pignon de commande démarreur.....	C 15
E- 9	Couvercle de carter moteur gauche • Générateur.....	C 16
E-10	Moteur démarrage.....	D 3
E-11	Carter moteur.....	D 4

E-12	Vilebrequin • Piston.....	D 6
E-13	Transmission.....	D 8
E-14	Tambour de changement de vitesse.....	D 10
E-15	Arbre de traverse.....	D 12
E-16	Carburateur (Ens.).....	D 15
E-16-1	Carburateur (Pièces composants).....	c 1

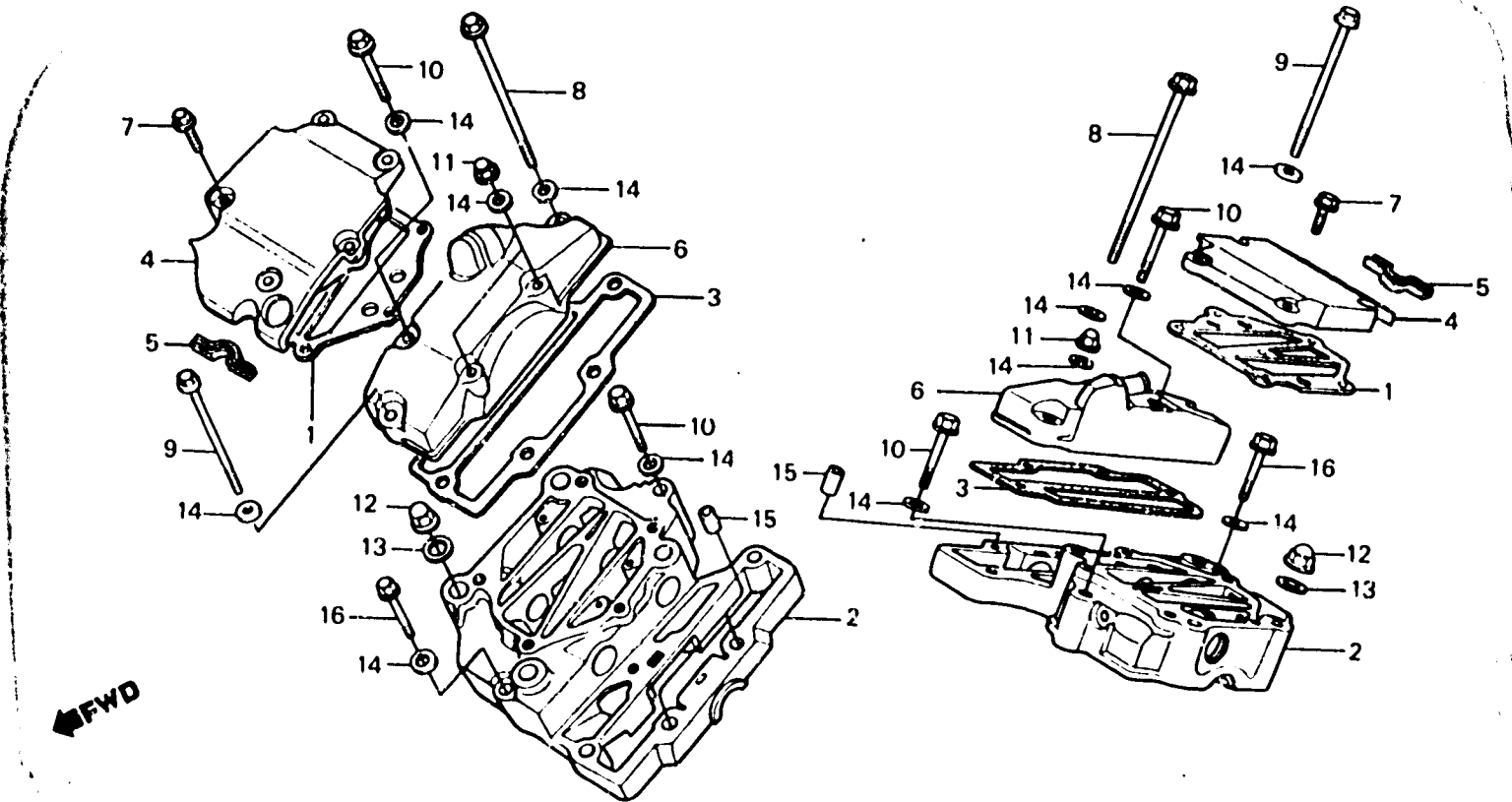
Pièces optionnelles

EOP-1	Trousse de joint A.....	E 2
EOP-2	Trousse de joint B.....	E 3

C 2

E 1

Cylinder head cover
Couvercle de culasse
Zylinderkopfdeckel



6MG7-1

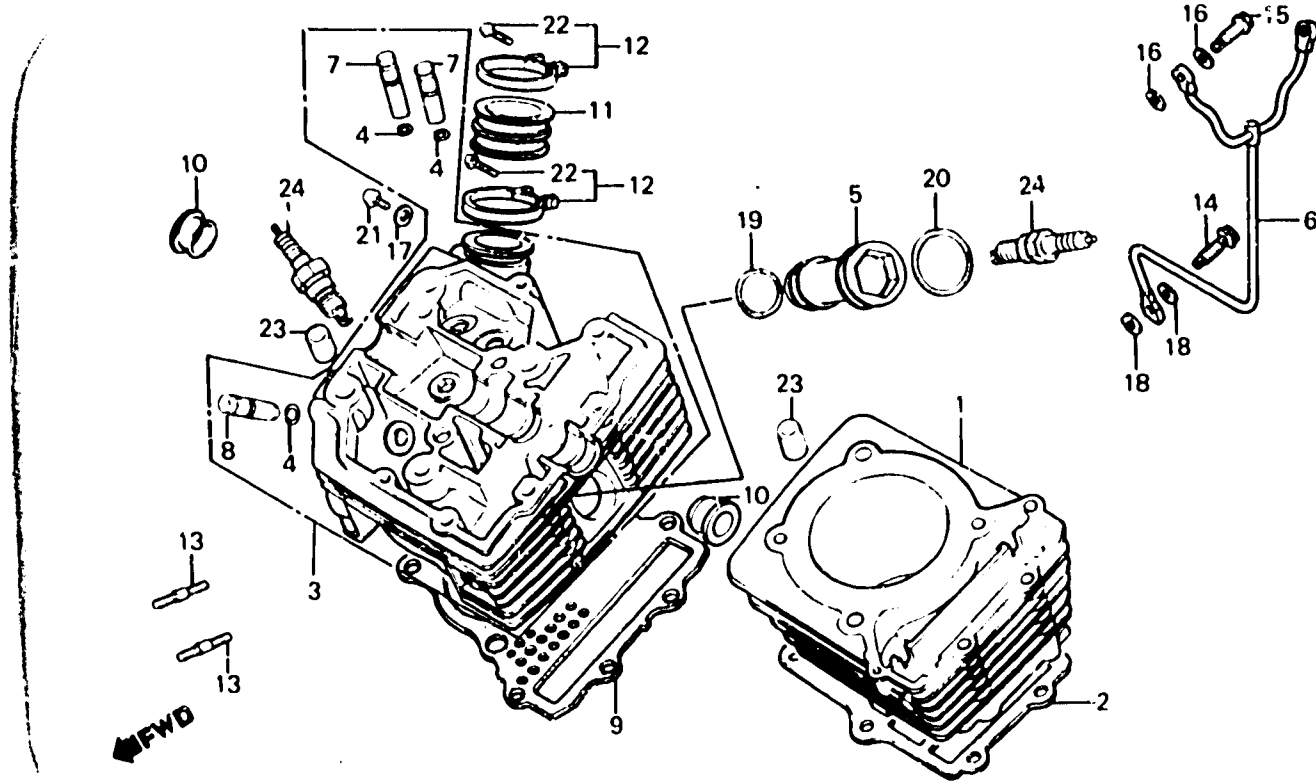
Item d'entretien	T.D.R.	N° de réf.	N° de pièce	Description	N° de requis		N° de série	Code de zone
					XLV750 Ro	Rr		
JOINT DE COUVERCLE DE POUSSOIR (COTE AR.CYLINDERE 0,7)	0.6	1	12232-ME9-000	JOINT DE COUVERCLE DE POUSSOIR	2	2		
• COUVERCLE COMP. TAQUET (COTE AR.CYLINDERE 0,7)		2	12310-MG7-000	COUVERCLE COMP. CULASSE	2			
COUVERCLE COMP. CULASSE (AJOUTER 1,0 POUR CHAQUE.)	•4.3	3	12310-MG7-730	COUVERCLE COMP. CULASSE	2	2		
COUVERCLE COMP. B DE CHAINE A CAMES (AJOUTER 0,3 POUR CHAQUE.)	•3.6	3	12321-ME9-000	JOINT DE COUVERCLE DE CHAINE DE CAMES	2	2		
		4	12330-MG7-000	COUVERCLE COMP. TAQUET	2			
		4	12330-MG7-730	COUVERCLE COMP. TAQUET		2		
		5	12332-MG7-000	CAOUTCHOUC DE COUVERCLE DE POUSSOIR	2	2		
		6	12340-MG7-000	COUVERCLE COMP. B DE CHAINE A CAMES	2			
			12340-MG7-730	COUVERCLE COMP. B DE CHAINE A CAMES		2		
		7	90009-ME9-000	BOULON DE BRIDE, 6X18	10	10		
		8	90011-MG7-000	BOULON DE BRIDE, 8X148	2	2		
		9	90011-323-000	BOULON DE BRIDE, 8X145	2	2		
		10	30051-ME9-000	BOULON DE BRIDE, 8X55	4	4		
		11	90208-438-000	ECROU DE CHAPEAU DE BRIDE, 8MM	4	4		
		12	90210-438-000	ECROU DE CHAPEAU DE BRIDE, 10MM	8	8		
		13	90403-MG7-000	RONDELLE ETANCHEITE, 10MM	8	8		
		14	90441-ME9-000	RONDELLE ETANCHEITE, 8MM	14	14		
		15	94301-10160	GOUJON D'ASSEMBLAGE, 10X16	4	4		
		16	95700-08050-00	BOULON DE BRIDE, 8X50	2	2		

E-2

Cylinder • Cylinder head
(Front)

Cylindre • Culasse
(Avant)

Zylinder • Zylinderkopf
(Vorder)



BMG7-2

Item d'entretien	T.D.R.	N° de réf.	N° de pièce	Description	N° de requis		N° de série	Code de zone	
					XLV750 Rd	Rv			
CYLINDRE COMP. A (AJOUTER 1,5 POUR CHAQUE.) • GUIDE DE SOUPAPE (ALÉSAGE COMPRIS) (AJOUTER 0,2 POUR CHAQUE.) (RODAGE DE SOUPAPE NON COMPRIS.) (AJOUTER 0,2 SI EFFECTUE) JOINT DE CYLINDRE (AJOUTER 1,4 POUR CHAQUE.) CULASSE COMP. (AJOUTER 2,1 POUR CHAQUE.) MANCHON DE BOUCHON TUYAN A DE PASSAGE D'HUILE JOINT DE CULASSE (AJOUTER 1,2 POUR CHAQUE.) BOUCHON D'ARBRE A CAMES ISOLANT DE CARBURATEUR (AJOUTER 0,1 POUR CHAQUE.)	•5.1	1	12100-MG7-000	CYLINDRE COMP. A	1				
				12100-MG7-730	CYLINDRE COMP. A		1		
		2	12191-MG7-000	JOINT DE CYLINDRE	1	1			
		3	12210-MG7-000	CULASSE COMP. (A)	1				
		4	12210-MG7-730	CULASSE COMP. (A)			1		
		4	12211-250-310	ATTACHE DE GUIDE SOUPAPE	3	3			
		5	12225-MG7-000	MANCHON DE BOUCHON	1	1			
	•5.0	6	12230-MG7-000	TUYAN A DE PASSAGE D'HUILE	1				
			12230-MG7-730	TUYAN A DE PASSAGE D'HUILE		1			
	•5.7	7	12231-MG7-305	GUIDE DE SOUPAPE D'ADMISSION	2	2			
		8	12233-MG7-305	GUIDE DE SOUPAPE D'ECHAPPEMENT	1	1			
	0.2	9	12251-MG7-004	JOINT DE CULASSE	1	1			
	1.0	10	12312-MG7-000	BOUCHON D'ARBRE A CAMES	2				
	•4.8		12312-MG7-730	BOUCHON D'ARBRE A CAMES		2			
	•3.8	11	16211-MG7-000	ISOLANT DE CARBURATEUR	1	1			
	0.7	12	16219-ME9-000	BANDE D'ISOLANT	2	2			
		13	90035-MG7-000	GOUJON, 6X22	2	2			
		14	90045-ME9-000	BOULON COMP. COMMANDE D'HUILE	1	1			
		15	90130-ME9-000	BOULON SPECIAL, 6X49	2	2			
		16	90441-MC0-000	RONDELLE ETANCHEITE, 7MM	4	4			
		17	90452-323-000	RONDELLE DE BUTEE, 5MM	1	1			
		18	90545-300-000	RONDELLE DE BOULON D'HUILE	2	2			
		19	91304-MG7-003	JOINT TORIQUE, 27.4X2.4	1	1			
		20	91351-MG7-004	JOINT TORIQUE, 35.3X2.4	1	1			
		21	93500-05008-0A	VIS A TETE CYLINDRIQUE, 5X8	1	1			
		22	93500-05025-0G	VIS A TETE CYLINDRIQUE, 5X25	2	2			
		23	94301-14200	GOUJON D'ASSEMBLAGE A, 14X20	4	4			

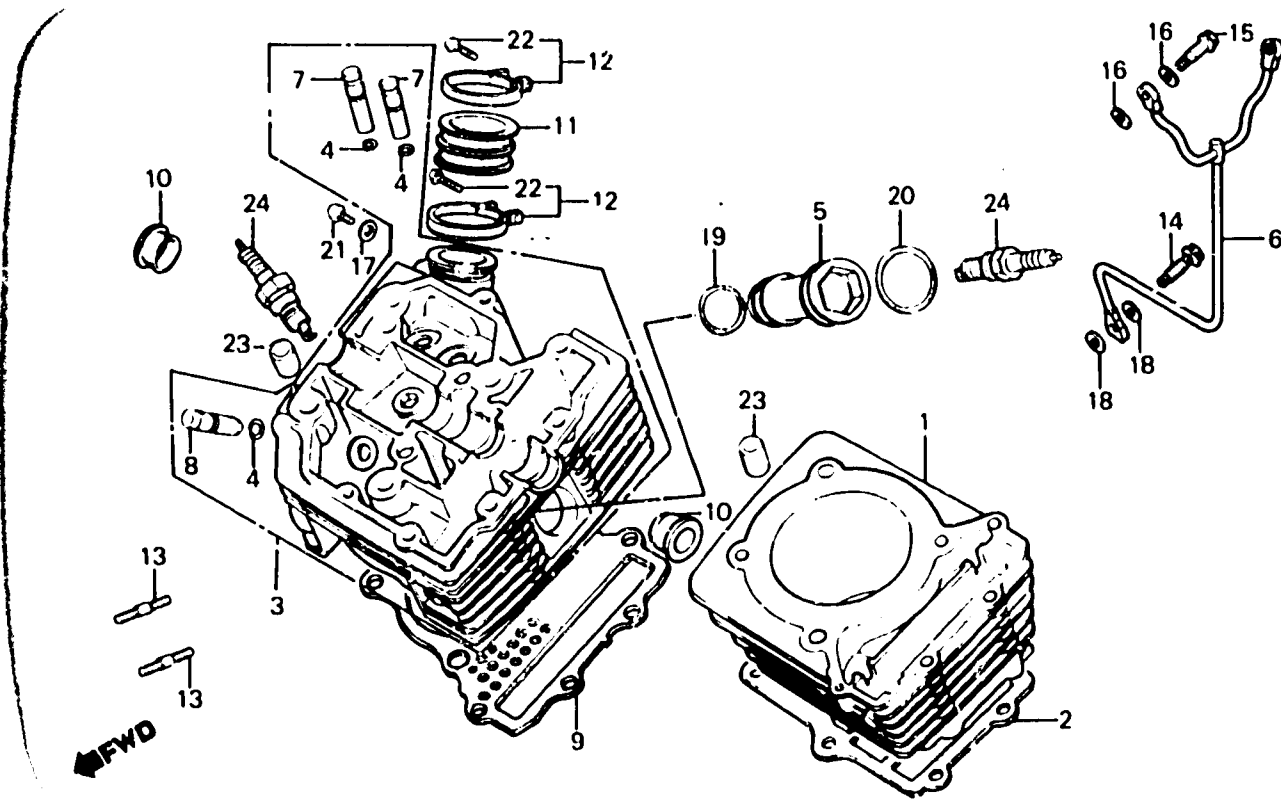
C 4

E-2

**Cylinder • Cylinder head
(Front)**

**Cylindre • Culasse
(Avant)**

**Zylinder • Zylinderkopf
(Vorder)**



BMG7 - 2

Item d'entretien	T.D.R.	N° de réf.	N° de pièce	Description	N° de requis		N° de série	Code de zone
					XLV750 Rd	Rr		
		24	98069-58916	BOUGIE D'ALLUMAGE (DPR8EA-9 NGK)	2	2		
			98069-58926	BOUGIE D'ALLUMAGE (X24EPR-U9 ND)	2	2		
			98069-59916	BOUGIE D'ALLUMAGE (DPR9EA-9 NGK)	(2)	(2)		
			98069-59926	BOUGIE D'ALLUMAGE (X27EPR-U9 ND)	(2)	(2)		

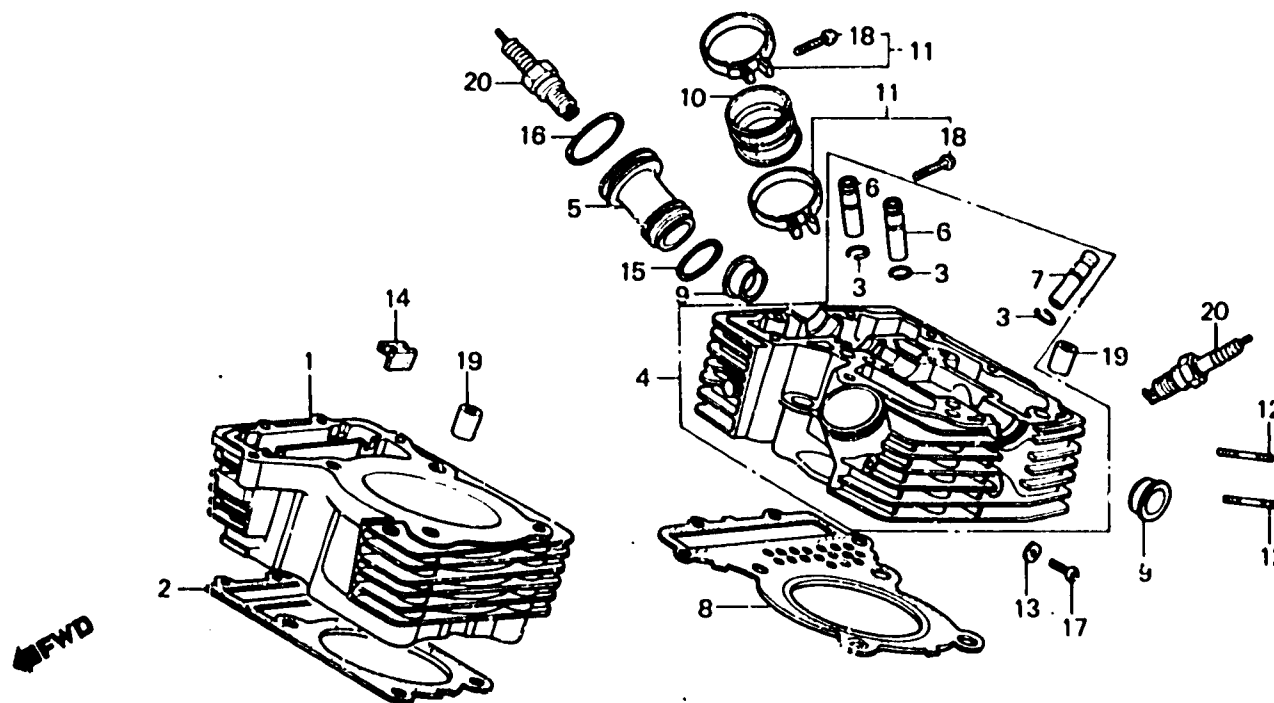
C 5

E-2-1

**Cylinder • Cylinder head
(Rear)**

**Cylindre • Culasse
(Arrière)**

**Zylinder • Zylinderkopf
(Hinte)**



BMG7-3

Item d'entretien	T.D.R.	N° de réf.	N° de pièce	Description	N° de requis XLV760 Rd Rr	N° de série	Code de zone
CYLINDRE COMP. B (AJOUTER 1,5 POUR CHAQUE.)	•5.1	1	12110-MG7-000	CYLINDRE COMP. B	1		
		2	12110-MG7-730	CYLINDRE COMP. B	1	1	
GUIDE DE SOUPAPE (ALESAGE COMPRIS)	•5.0	2	12191-MG7-000	JOINT DE CYLINDRE	1	1	
		3	12211-250-310	ATTACHE DE GUIDE SOUPAPE	3	3	
(AJOUTER 0,2 POUR CHAQUE.) (RODAGE DE SOUPAPE NON COMPRIS.)	•5.7	4	12220-MG7-000	CULASSE COMP. (B)	1		
		5	12220-MG7-730	CULASSE COMP. (B)	1	1	
(AJOUTER 0,2 SI EFFECTUE)	•4.8	5	12225-MG7-000	MANCHON DE BOUCHON	1	1	
JOINT DE CYLINDRE	•5.0	6	12231-MG7-305	GUIDE DE SOUPAPE D'ADMISSION	2	2	
(AJOUTER 1,4 POUR CHAQUE.)	•5.7	7	12233-MG7-305	GUIDE DE SOUPAPE D'ECHAPPEMENT	1	1	
CULASSE COMP.	•4.8	8	12251-MG7-004	JOINT DE CULASSE	1	1	
(AJOUTER 2,1 POUR CHAQUE.)	•3.8	9	12312-MG7-000	BOUCHON D'ARBRE A CAMES	2		
MANCHON DE BOUCHON	0.7	9	12312-MG7-730	BOUCHON D'ARBRE A CAMES	2	2	
JOINT DE CULASSE	•4.8	10	16211-MG7-000	ISOLANT DE CARBURATEUR	1	1	
(AJOUTER 1,2 POUR CHAQUE.)	•3.8	11	16219-ME9-000	BANDE D'ISOLANT	2	2	
BOUCHON D'ARBRE A CAMES	0.7	12	90035-MG7-000	GOUJON, 6X22	2	2	
ISOLANT DE CARBURATEUR		13	90452-323-000	RONDELLE DE BLITEE, 5MM	1	1	
(AJOUTER 0,1 POUR CHAQUE.)		14	90808-MG7-000	BOUCHON DE CYLINDRE	1	1	
		15	91304-MG7-003	JOINT TORIQUE, 27.4X2.4	1	1	
		16	91351-MG7-004	JOINT TORIQUE, 35.3X2.4	1	1	
		17	93500-05008-0A	VIS A TETE CYLINDRIQUE, 5X8	1	1	
		18	93500-05025-0G	VIS A TETE CYLINDRIQUE, 5X25	2	2	
		19	94301-14200	GOUJON D'ASSEMBLAGE A, 14X20	4	4	
		20	98069-58916	BOUGIE D'ALLUMAGE	2	2	
			98069-58926	BOUGIE D'ALLUMAGE (DPR8EA-9 NGK)	2	2	
			98069-59916	BOUGIE D'ALLUMAGE (X24EPR-U9 ND)	(2)	(2)	
				BOUGIE D'ALLUMAGE (DPR9EA-9 NGK)	(2)	(2)	

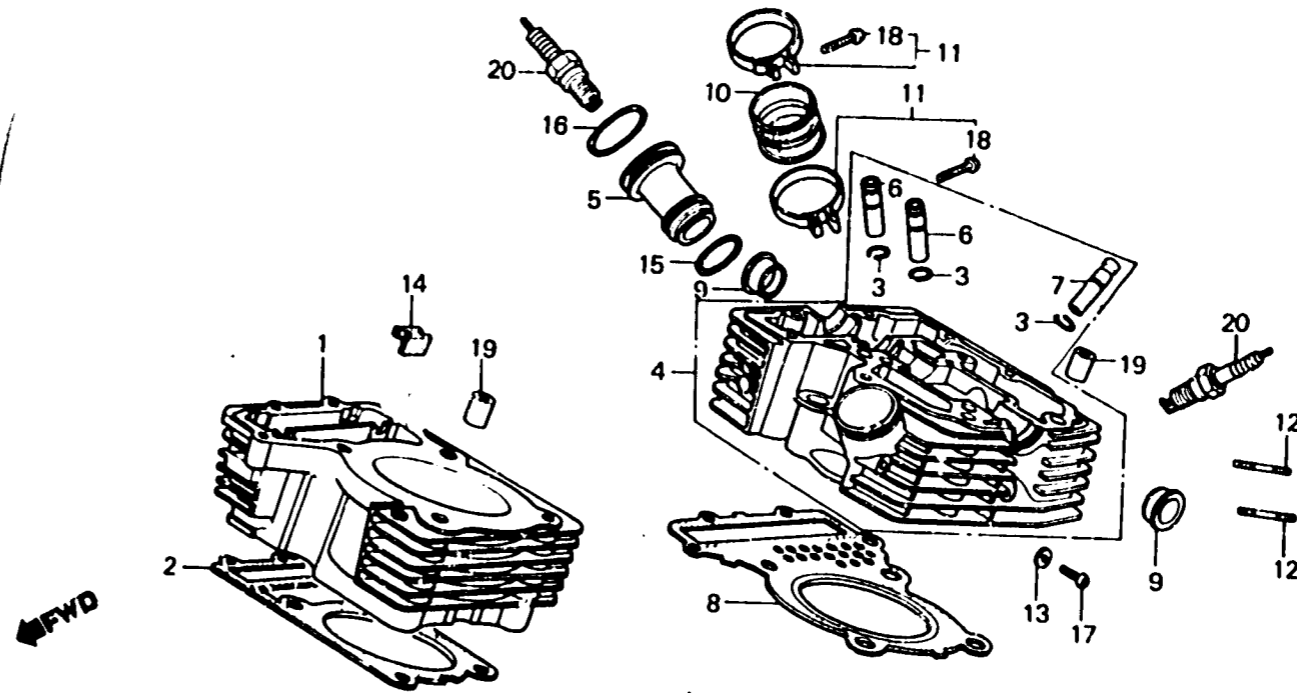
C 6

E-2-1

**Cylinder • Cylinder head
(Rear)**

**Cylindre • Culasse
(Arrière)**

**Zylinder • Zylinderkopf
(Hinte)**



BMG7 - 3

Item d'entretien	T.D.R.	N° de réf.	N° de pièce	Description	N° de requi XLV7E0 Ro Rv	N° de série	Code de zone
			98069-59926	BOUGIE D'ALLUMAGE (X27EPR-U9 ND)	(2) (2)		

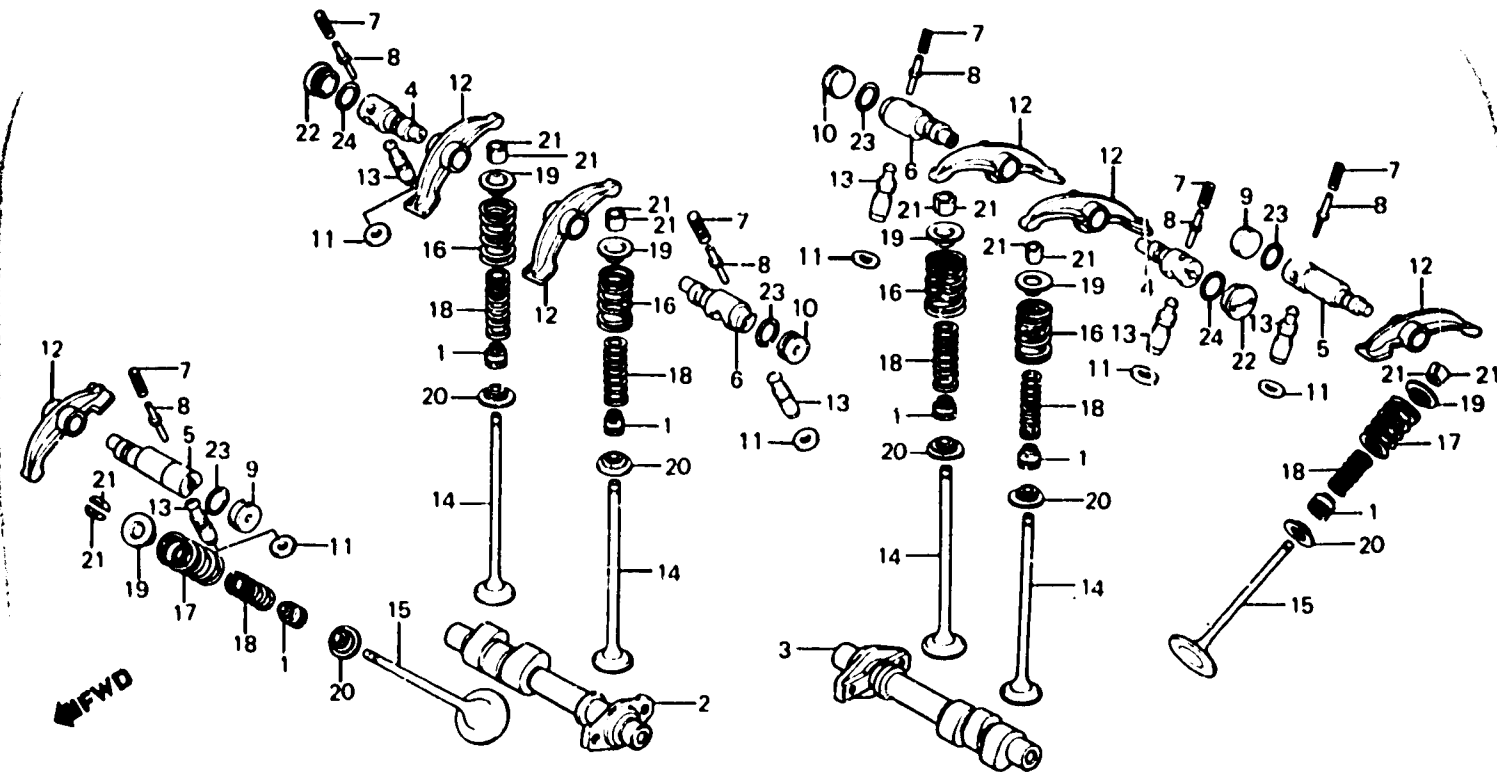


E-3

Camshaft • Valve

Arbre à cames • Soupape

Nockenwelle • Ventill



BMG7 - 4

Item d'entretien	T.D.R.	N° de réf.	N° de pièce	Description	N° de requis XLV750 Rr Rr	N° de série	Code de zone
ARBRE A CAMES (AJOUTER 0,7 POUR CHAQUE.) REGULATEUR COMP. POUSSOIR HYDRAULIQUE	*4.1	1	12209-MB9-003	JOINT D'ETANCHEITE DE TIGE DE SOUPE	6	6	
(COTE AV.CYLINDRE) (COTE AR.CYLINDRE 4,1) (QUAND L'ENTRETIEN D'UNE UNITE COMPLETE EST REALISE, LE F.R.T. EST DE 4,8)		2	14111-MG7-000 14111-MG7-730	ARBRE A CAMES (A) ARBRE A CAMES A	1	1	
AXE ASSISSE DE REGLAGE DE POUSSOIR	0.6	3	14121-MG7-000 14121-MG7-730	ARBRE A CAMES (B) ARBRE A CAMES B	1	1	
(COTE AR.CYLINDRE 0,7) CULBUTEUR	*4.2	4	14451-MG7-000 14451-ME9-000	ARBRE A DE CULBUTEUR ARBRE DE CU .BUTERIE (A)	2	2	
(COTE AV.CYLINDRE) (COTE AR.CYLINDRE 4,2) (PIECES RELATIVES Y COMPRISES) (QUAND L'ENTRETIEN D'UNE UNITE COMPLETE EST REALISE, LE F.R.T. EST DE 5,0)		5	14452-MG7-000 14452-ME9-000	AXE B DE CULBUTEUR DE SOUPE ARBRE DE CULBUTERIE (B)	2	2	
SOUPE	*5.0	6	14453-MG7-000 14453-ME9-000	ARBRE C DE CULBUTEUR ARBRE DE CULBUTERIE (C)	2	2	
(AJOUTER 0,2 POUR CHAQUE.) (LE RUDAGE DE SIEGE DE SOUPE EST COMPRIS.) (REMPLACEMENT DU GUIDE DE SOUPE NON COMPRIS.) RESSORT EXTERIEUR DE SOUPE D'ADMISSION	*4.9	7	14461-MG7-000 14461-ME9-010	RESSORT ASSISSE DE REGLAGE DE POUSSOIR RESSORT ASSISSE DE REGLAGE DE POUSSOIR	6	6	
(AJOUTER 0,1 POUR CHAQUE.) (PIECES RELATIVES Y COMPRISES)		8	14462-MG7-000 14462-ME9-020	AXE ASSISSE DE REGLAGE DE POUSSOIR AXE ASSISSE DE REGLAGE DE POUSSOIR	6	6	
		9	14463-ME9-000	BOUCHON D'AXE DE CULBUTEUR	2	2	
		10	14465-ME9-000	BOUCHON D'AXE DE CULBUTEUR	2	2	
		11	14466-ME9-000 14467-ME9-000	CALE DE REGLAGE DE POUSSOIR (NO.1) CALE DE REGLAGE DE POUSSOIR (NO.2)	6	6	
		12	14611-ME9-000	CULBUTEUR	6	6	
		13	14630-ME9-003	REGULATEUR COMP. POUSSOIR HYDRAULIQUE	6	6	
		14	14711-MG7-000	SOUPE ADMISSION	4	4	

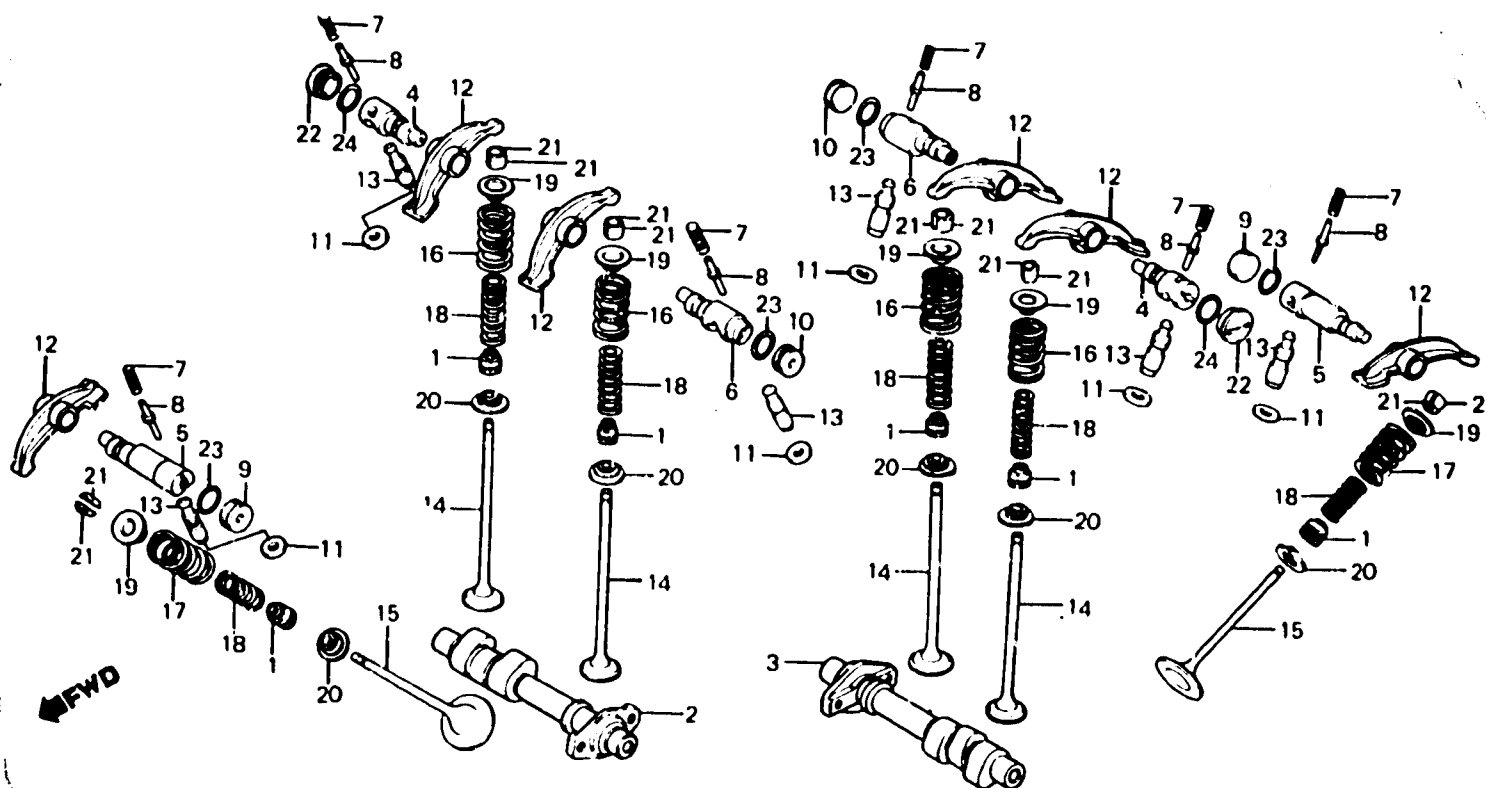
C 8

E-3

Camshaft • Valve

Arbre à cames • Soupape

Nockenwelle • Ventill



BMG7 - 4

Item d'entretien	T.D.R.	N° de réf.	N° de pièce	Description	N° de requis XLV750 Rd Rr	N° de série	Code de zone
		15	14721-MG7-010	SCUPEE ECHAPPEMENT	2	?	
		16	14751-ME9-000	RESSORT EXTERIEUR DE SOUPEE D'ADMISSION	4	4	
		17	14752-ME9-000	RESSORT EXTERIEUR DE SOUPEE D'ECHAPPEMENT	2	2	
		18	14762-ME9-000	RESSORT INTERIEUR DE SOUPEE	6	6	
		19	14771-410-010	ROCHET, RESSORT SOUPEE	6	6	
		20	14775-ME9-000	SIEGE DE RESSORT DE SOUPEE	6	6	
		21	14781-ME9-000	CLAVETTE DE SOUPEE	12	12	
		22	90088-ME9-000	CHAPEAU, 22MM	2	2	
		23	91302-MG7-004	JOINT TORIQUE, 15X2.5	4	4	
		24	91308-MG7-003	JOINT TORIQUE, 19.8X1.9	2	2	

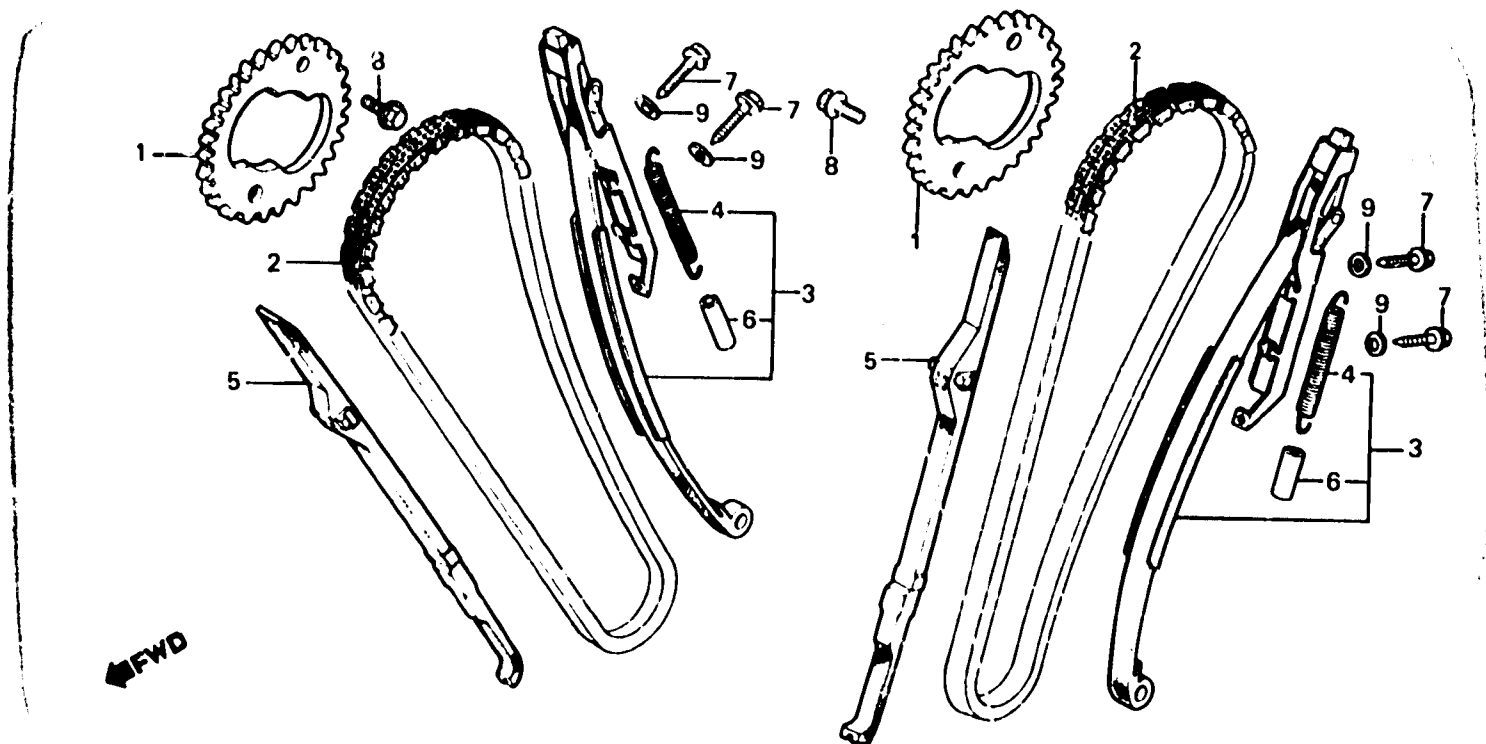
C 9

E-4

Cam chain • Tensioner

Chaîne de cames • Tendeur

Steuerkette • Spanner



BMG7-5

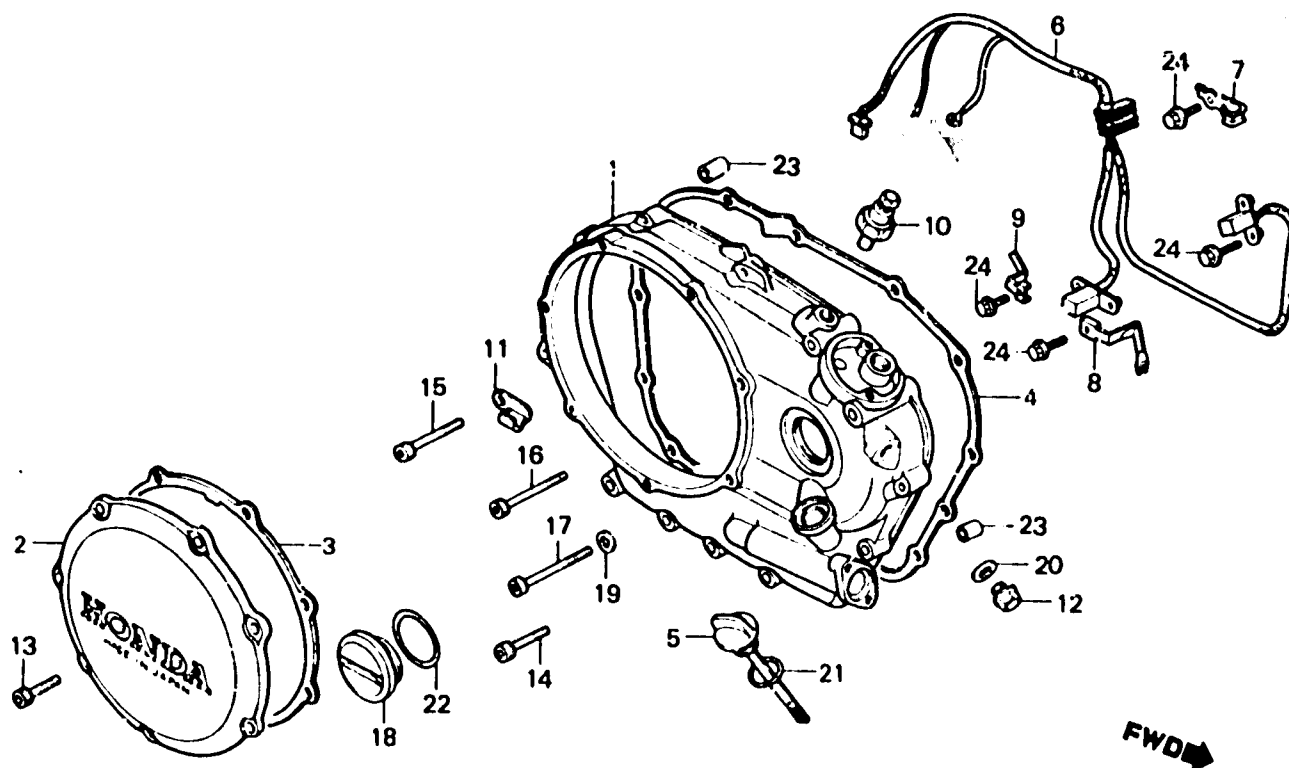
Item d'entretien	T.D.R.	N° de réf.	N° de pièce	Description	N° de requis		N° de série	Code de zone	
					XLV750 Ro	Rz			
PIGNON DE CAMES (AJOUTER 0,7 POUR CHAQUE : CHAINE DE CAMES (AJOUTER 1,2 POUR CHAQUE.) TENDEUR COMP. CHAINE DE CAMES (AJOUTER 0,6 POUR CHAQUE.) GUIDE DE CHAINE DE CAMES (AJOUTER 1,2 POUR CHAQUE.)	•4.1	1	14322-ME9-000	PIGNON DE CAMES	2	2			
	•4.7	2	14401-ME9-003	CHAINE DE CAMES (128LE TSUBAKIMOTO)	2	2			
	•4.0	3	14401-ME9-004	CHAINE DE CAMES (128LE DAIDO)	2	2			
	•4.8	4	14510-MG7-000	TENDEUR COMP. CHAINE DE CAMES	2	2			
			4	14510-MG7-010	TENDEUR COMP. CHAINE DE CAMES	2	2		
			4	14516-471-000	RESSORT DE TENDEUR DE CHAINE CAMES	2	2		
			5	14522-MG7-000	GUIDE DE CHAINE DE CAMES	2	2		
			6	14545-MG7-000	TUYAU DE RESSORT DE TENDEUR	2	2		
			7	90011-471-000	BOULON SPECIAL, 6X26	4	4		
		8	90026-ME9-000	BOULON UBS, 7X15	4	4			
		9	90441-708-000	RONDELLE ETANCHEITE, 6MM	4	4			

E-5

Right crankcase cover

Couvercle de carter moteur droit

Rechter Kurbelgehäusedeckel



BMG7-60

Item d'entretien	T.D.R.	N° d'réf.	N° de pièce	Description	N° de requis XLV750 Ro Rr	N° de série	Code de zone
COUVERCLE COMP. CARTER MOTEUR	•4.0	1	11330-MG7-000	COUVERCLE COMP. CARTER MOTEUR	1		
	D.						D.
•ENS. GENERATEUR D'IMPULSION			11330-MG7-730	COUVERCLE COMP. CARTER MOTEUR	1		D.
COUVERCLE D'EMBRAYAGE	0.3	2	11370-MG7-000	COUVERCLE D'EMBRAYAGE	1		
•JOINT DE COUVERCLE D'EMBRAYAGE			11370-MG7-730	COUVERCLE D'EMBRAYAGE	1		
•FILTRE A CREFINE COMP. D'HUILE		3	11372-MG7-000	JOINT DE COUVERCLE D'EMBRAYAGE	1	1	
JOINT DE COUVERCLE D.	•3.8	4	11394-MG7-000	JOINT DE COUVERCLE D.	1	1	
ENS. INTERRUPTEUR DE PRESSION	0.2	5	15851-MG7-000	JAUGE DE NIVEAU D'HUILE	1	1	
	HUILE						
			30300-MG7-003	ENS. GENERATEUR D'IMPULSION	1	1	
			32962-ME9-000	AGRAFE D'IMPULSION (A)	1	1	
			32963-ME9-000	AGRAFE D'IMPULSION (B)	1	1	
			32964-MG7-000	AGRAFE D'IMPULSION (C)	1	1	
			35500-MB9-004	ENS. INTERRUPTEUR DE PRESSION	1		
				HUILE			
			35500-MJ4-014	ENS. INTERRUPTEUR DE PRESSION	1		
				HUILE			
			35510-MG7-000	AGRAFE DE FIL D'INTERRUPTEUR DE PRESSION D'HUILE	1	1	
			90003-MG7-000	BOULON D'ETANCHEITE, 12X10	1	1	
			90072-ME9-000	BOULON DE DOUILLE, 6X20	7		
			96700-06020-07	BOULON DE DOUILLE, 6X20		7	
			90075-ME9-000	BOULON DE DOUILLE, 6X38	10	10	
			90076-ME9-000	BOULON DE DOUILLE, 6X50	1		
			96700-06050-07	BOULON DE DOUILLE, 6X50		1	
			90079-MG7-000	BOULON DE DOUILLE, 6X60	1		
			96700-06060-00	BOULON DE DOUILLE, 6X60		1	
			90080-MG7-000	BOULON DE DOUILLE, 6X78	1	1	
			90087-KE9-000	CHAPEAU, 45MM	1	1	

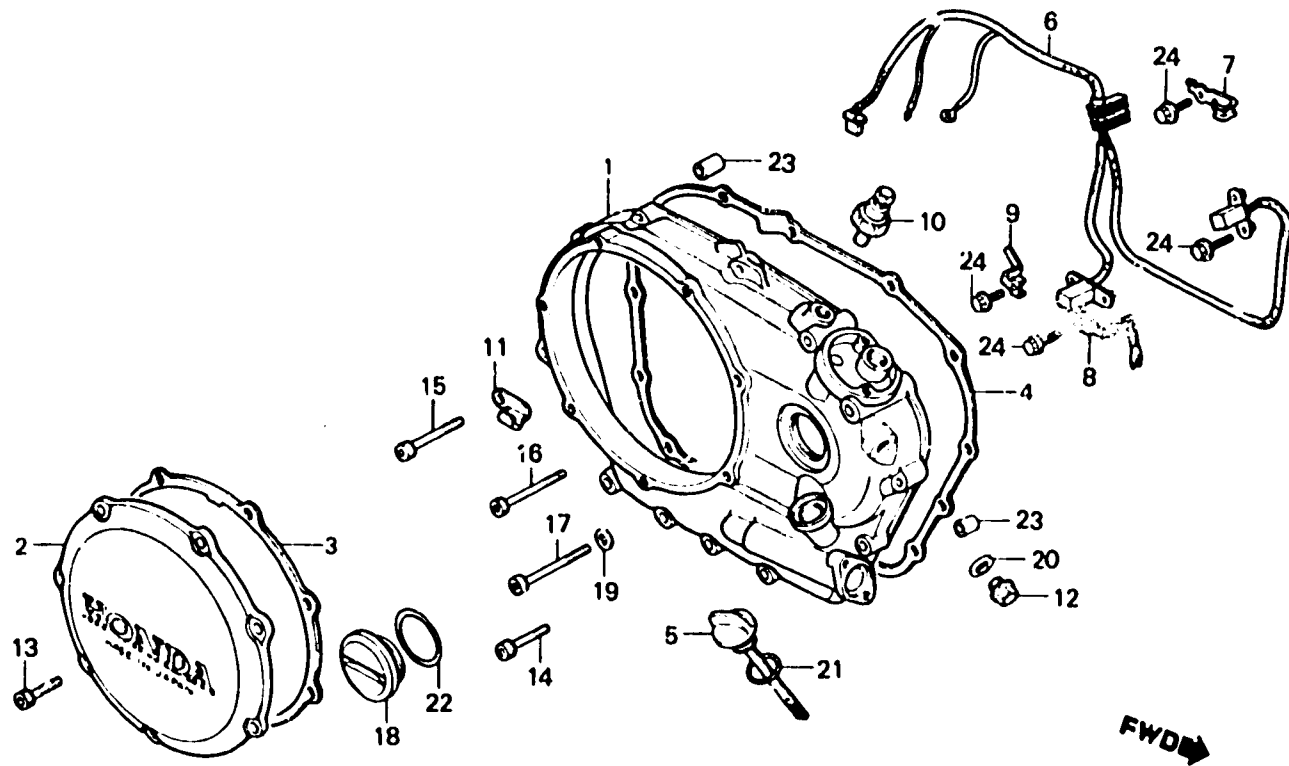
C 11

E-5

Right crankcase cover

Couvercle de carter moteur droit

Rechter Kurbelgehäusedeckel



BMG7-60

Item d'entretien	T.D.R.	N° de réf.	N° de pièce	Description	N° de requis		N° de série	Code de zone
					XLV750 Ro	Rv		
		19	90441-706-000	RONDELLE ETANCHEITE, 6MM	1	1		
		20	90545-KFO-000	RONDELLE, 12MM	1	1		
		21	91301-MG7-004	JOINT TORIQUE, 22X3	1	1		
		22	91358-MG7-004	JOINT TORIQUE, 41.5X2	1	1		
		23	94301-08140	GOIJON D'ASSEMBLAGE, 8X14	2	2		
		24	95700-06020-00	BOULON DE BRIDE, 6X20	4	4		

1985.08.10

F

C11

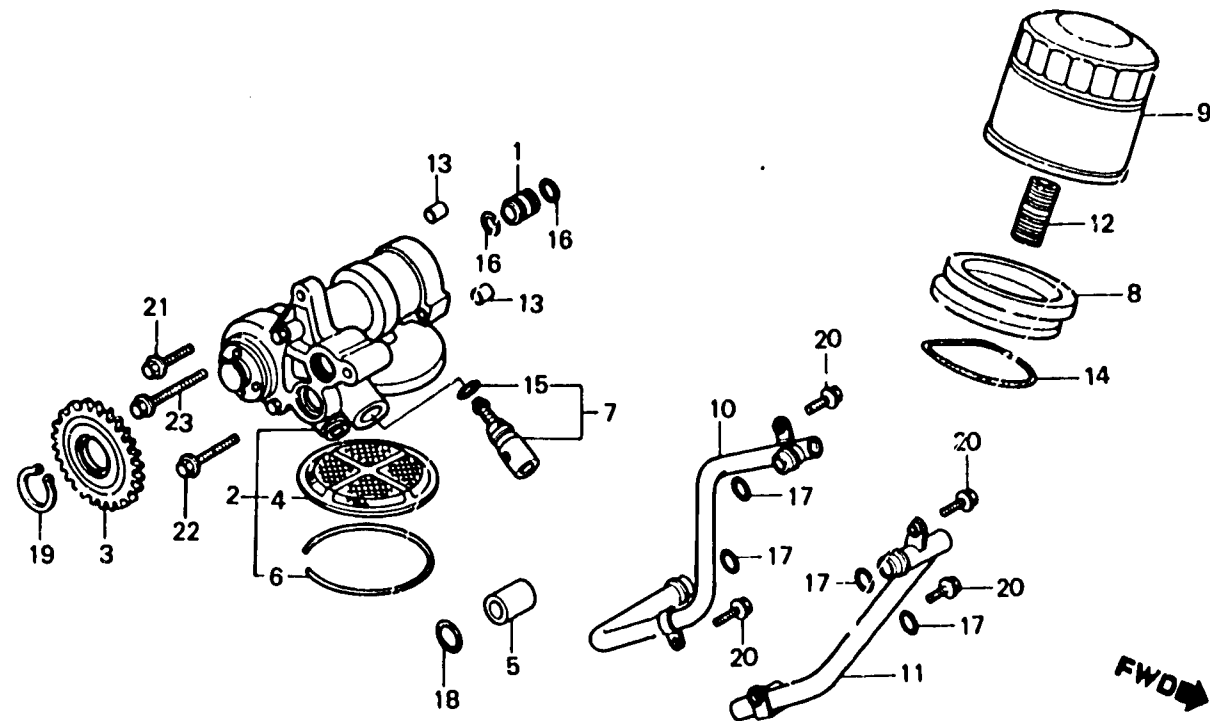
C 12

E-6

Oil pump • Oil filter

Pompe à huile • Filtre à huile

Ölpumpe • Ölfilter



BMG7-7

Item d'entretien	T.D.R.	N° de réf.	N° de pièce	Description	N° de requis XLV750 Ro Rr	N° de série	Code de zone
ENS. POMPE A HUILE	•4.2	1	11364-MG7-000	RACCORD DE COUVERCLE G.	1 1		
•ENS. SOUPE DE SURETE ET		2	15100-MG7-000	ENS. POMPE A HUILE	1 1		
TERENUE			15100-MG7-730	ENS. POMPE A HUILE			
PIGNON DE COMMANDE DE POMPE A	0.6	3	15134-MG7-000	PIGNON MENE DE POMPE A HUILE	1 1		
HUILE		4	15150-MG7-000	CREPINE COMP. PUMPE A HUILE	1 1		
CARTOUCHE DE FILTRE A HUILE	0.1	5	15151-MG7-000	GOUJON D'ASSEMBLAGE, 19X13	1 1		
TUYAU D'HUILE D'ADMISSION	•3.9	6	15160-PA5-003	ANNEAU D'ARRET, 92MM	1 1		
		7	15200-MG7-000	ENS. SOUPE DE SURETE ET	1 1		
		8	15410-MG7-000	BASE COMP. FILTRE A HUILE	1		TERENUE
			15410-MG7-730	BASE COMP. FILTRE A HUILE		1	
		9	15411-MG7-003	CARTOUCHE DE FILTRE A HUILE	1		
			15410-MJO-003	CARTOUCHE DE FILTRE A HUILE		1	
		10	15513-MG7-000	TUYAU D'HUILE D'ADMISSION (B)	1 1		
		11	15515-MG7-000	TUYAU D'HUILE D'ADMISSION (C)	1 1		
		12	90019-MB0-000	BOSSE DE FILTRE A HUILE	1		
			90019-MG7-730	BCSSE DE FILTRE A HUILE		1	
		13	90701-MG7-000	GOUJON D'ASSEMBLAGE, 8X8	2 2		
		14	91306-MG7-004	JOINT DE BASE DE FILTRE A	1 1		
		15	91313-MG7-004	JOINT TORIQUE, 14.7X2.2	1 1		HUILE
		16	91315-MG7-003	JOINT TORIQUE, 15.8X3.2	2 2		
		17	91316-MG7-003	ANNEAU DE JOINT, 12.3X3.2	4 4		
		18	91317-MG7-003	JOINT TORIQUE, 18.6X3.2	1 1		
		19	94510-20000	CIRCLIP EXTERIEUR, 20MM	1 1		
		20	95700-06016-08	BOULON DE BRIDE, 6X16	4 4		
		21	96000-06028-00	BOULON DE BRIDE, 6X28	1 1		
		22	96000-06050-00	BOULON DE BRIDE, 6X50	1 1		

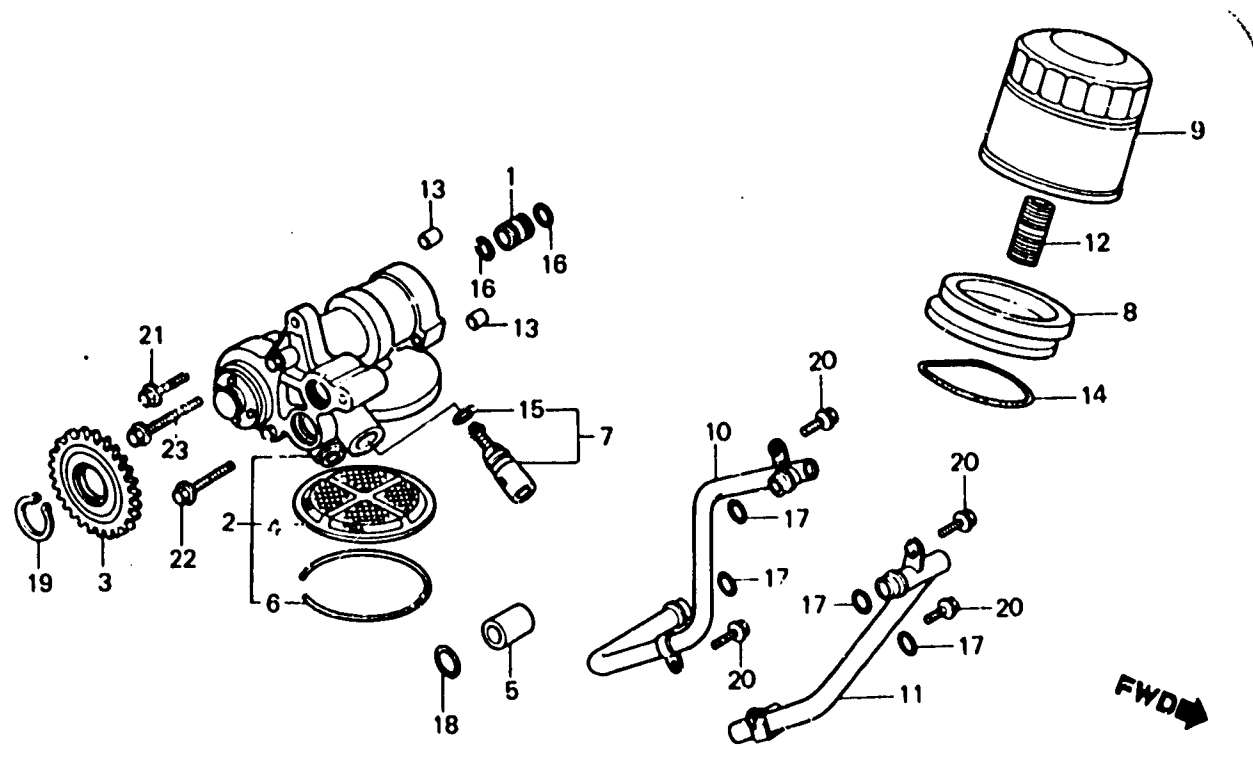
C 13

E-6

Oil pump • Oil filter

Pompe à huile • Filtre à huile

Ölpumpe • Ölfilter

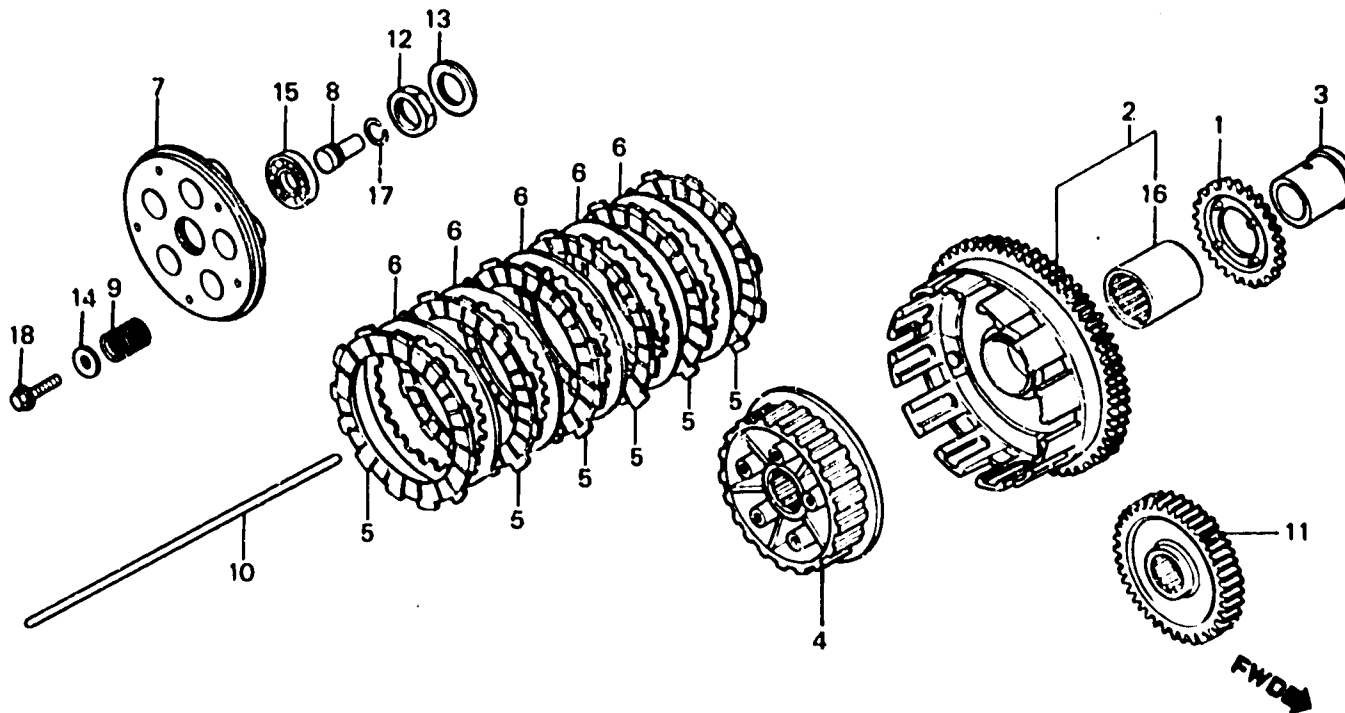


BMG7-7

Item d'entretien	T.D.R.	N° de réf.	N° de pièce	Description	N° de requis XLV750 Ro Ru	N° de série	Code de zone
		23	96000-06060-00	BOULON DE BRIDE, 6X60	1 1		

E-7

Clutch
Embrayage
Kupplung



BMG7-8

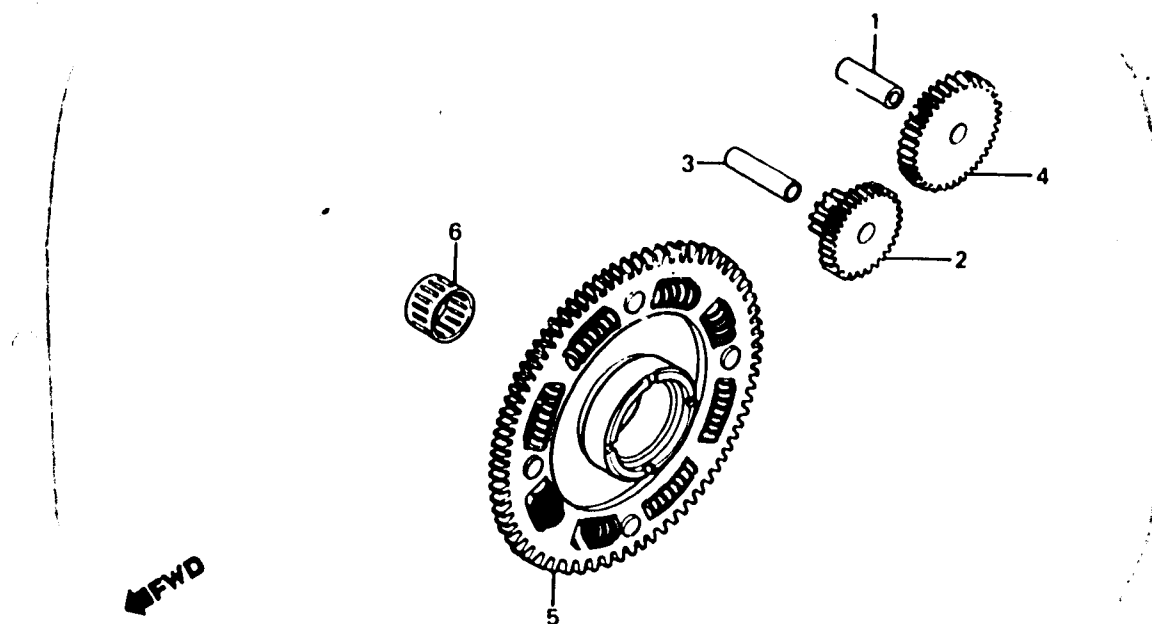
Item d'entretien	T.D.R.	N° de réf.	N° de pièce	Description	N° de requi		N° de série	Code de zone
					XLV750	Rd		
PIGNON DE COMMANDE DE POMPE A HUILE	0.6	1	15131-MG7-000	PIGNON COMP. COMMANDE DE POMPE A HUILE	1	1		
CENTRAGE D'EMBRAYAGE	0.5	2	22100-ME9-000	VOLANT COMP. EMBRAYAGE	1	1		
• VOLANT COMP. EMBRAYAGE		3	22116-MG7-000	GUIDE DE VOLANT EMBRAYAGE	1	1		
• GUIDE DE VOLANT EMBRAYAGE		4	22120-MB1-770	CENTRAGE D'EMBRAYAGE	1	1		
DISQUE DE FRICTION D'EMBRAYAGE (PIECES RELATIVES Y COMPRISES)	0.4	5	22201-MG7-000	DISQUE DE FRICTION D'EMBRAYAGE	6	6		
(L'ON APPLIQUE LE MEME F.R.T. MEME QUAND ON EFFECTUE L'ENTRETIEN SUR PLUS D'UNE PIECE.)		6	22321-MG7-000	PLAQUE D'EMBRAYAGE	5	5		
• DISQUE DE PRESSION D'EMBRAYAGE		7	22350-MG7-000	DISQUE DE PRESSION D'EMBRAYAGE	1	1		
RESSORT D'EMBRAYAGE	0.3	8	22366-MG7-000	PIECE DE RACCORD D'EMBRAYAGE	1	1		
(L'ON APPLIQUE LE MEME F.R.T. MEME QUAND ON EFFECTUE L'ENTRETIEN SUR PLUS D'UNE PIECE.)		9	22401-MB0-000	RESSORT D'EMBRAYAGE	5	5		
• TIGE COMP. COMMANDE D'EMBRAYAGE		10	22850-MG7-000	TIGE COMP. COMMANDE D'EMBRAYAGE	1	1		
PIGNON DE COMMANDE PRIMAIRE	• 3.9	11	23103-ME9-000	PIGNON DE COMMANDE PRIMAIRE	1	1		
		12	90201-MB0-770	ECROU BLOCAGE, 22MM	1	1		
		13	90459-425-000	RONDELLE D DE BUTEE, 22MM	1	1		
		14	90481-259-000	RONDELLE, 6X19	5	5		
		15	91008-362-000	ROULEMENT A BILLES RADIAL, 16003	1	1		
		16	91024-MB0-003	ROULEMENT A AIGUILLES, 35X42X30	1	1		
			91024-MB0-004	ROULEMENT A AIGUILLES, 35X42X30	1	1		
		17	94601-15000	ATTACHE D'AXE DE PISTON, 15MM	1	1		
		18	95718-06020-08	BOULON DE BRIDE, 6X20	5	5		

C 15**E-8**

Starting driven gear

Pignon de commande démarreur

Anlasserantriebszahnrad



BMG7 - 9

Item d'entretien	T.D.R.	N° de réf.	N° de pièce	Description	N° de requis		N° de série	Code de zone
					XLV750 Ro	Rz		
PIGNON A DE REDUCTION DE DEMARREUR	0.9	1	13111-122-000	AXE DE PISTON, 10X33	1	1		
PIGNON DE DEMARREUR PIGNON MENE COMP. DEMARRAGE	1.0	2	28101-ME9-010	PIGNON A DE REDUCTION DE DEMARREUR	1			
			28101-ME9-770	PIGNON DE REDUCTION DE DEMARREUR		1		
		3	28102-ME9-000	GOUPILLE, 10X44	1	1		
		4	28106-ME9-010	PIGNON DE DEMARREUR	1			
			28106-ME9-770	PIGNON DE DEMARREUR		1		
		5	28110-MG7-000	PIGNON MENE COMP. DEMARRAGE	1	1		
		6	91021-415-005	ROULEMENT A AIGUILLES, 32MM (TOMUSON)	1	1		

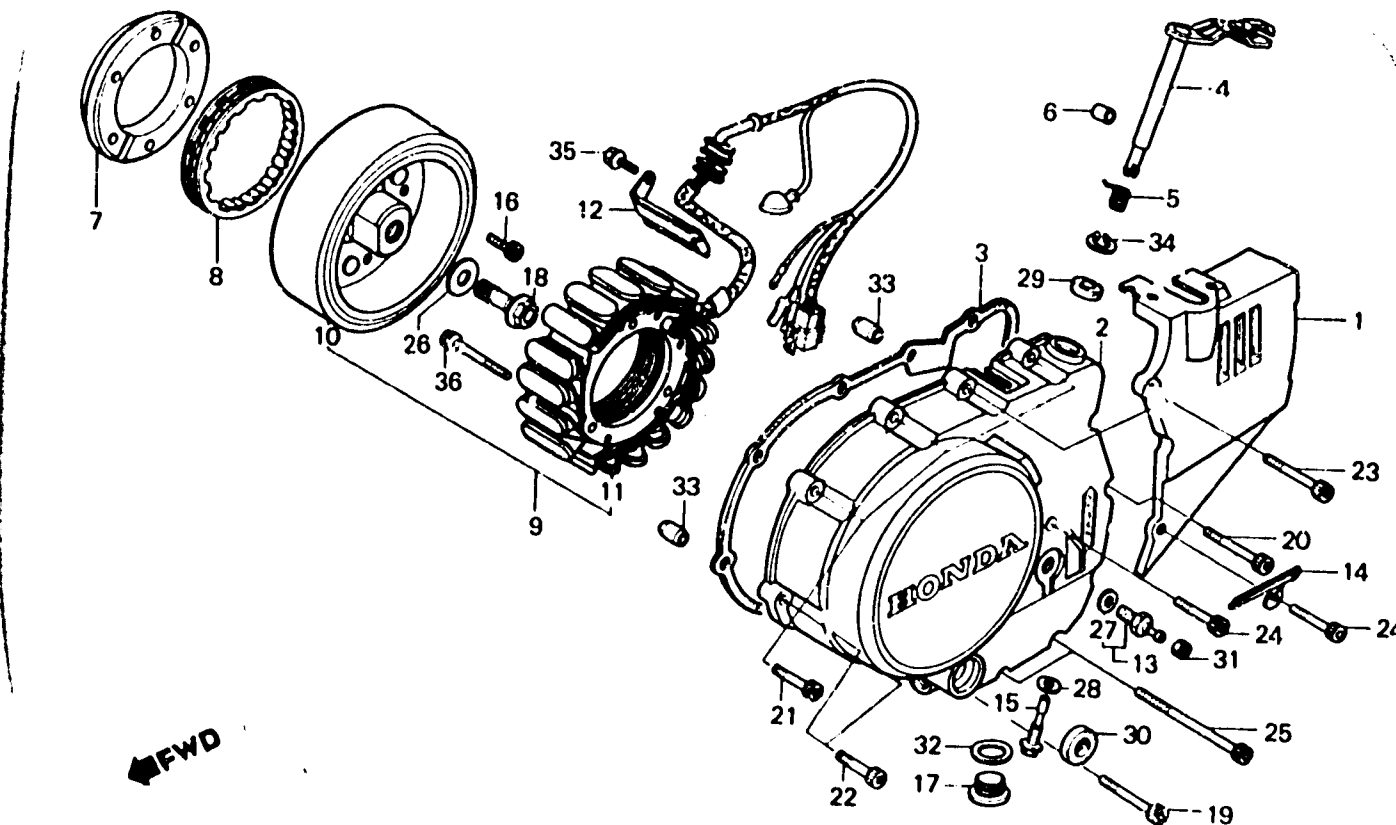
C 16

E-9

Left crankcase cover • Generator

Couvercle de carter moteur gauche • Générateur

Linker Kurbelgehäusedeckel • Lichtmaschine



BMG7 - 10

Item d'entretien	T.D.R.	N° de réf.	N° de pièce	Description	N° de repous XLV750 Ro Rr	N° de série	Code de zone
COUVERCLE COMP. AR. G.	0.1	1	11341-MG7-000	COUVERCLE COMP. AR. G.	1		
COUVERCLE COMP. CARTER MOTEUR	1.1	2	11341-MG7-730	COUVERCLE COMP. AR. G.	1		
• VOLANT COMP. EMBRAYAGE	G.		11381-MG7-000	COUVERCLE COMP. CARTER MOTEUR	1		
• EMBRAYAGE D'UNE DIRECTION DE DEMARRAGE			11381-MG7-730	COUVERCLE COMP. CARTER MOTEUR	1		
• VOLANT COMP.		3	11395-MG7-000	JOINT DE COUVERCLE G.	1		
• STATOR COMP.		4	22811-MG7-000	ARBRE COMP. LEVIER D'EMBRAYAGE	1		
• JOINT DE COUVERCLE G.	0.9	5	22815-MG7-000	RESSORT DE LEVIER D'EMBRAYAGE	1		
• JOINT D'ETANCHEITE D'HUILE, 14X24X5		6	22847-MG7-000	COMMANDE D'EMBRAYAGE	1		
ARBRE COMP. LEVIER D'EMBRAYAGE	1.0	7	28120-MG7-000	VOLANT COMP. EMBRAYAGE	1		
ENS. GENERATEUR A C.A. DE TYPE	1.2	8	28125-MG7-000	EMBRAYAGE D'UNE DIRECTION DE DEMARRAGE	1		
ENS. CONTACTEUR POINT MORT	0.2		28125-ME9-013	EMBRAYAGE D'UNE DIRECTION DE DEMARRAGE	1		
		9	31100-MG7-005	ENS. GENERATEUR A C.A. DE TYPE VOLANT	1		
			31100-MG7-750	ENS. GENERATEUR A C.A. DE TYPE VOLANT	1		
		10	31110-MG7-005	VOLANT COMP.	1		
		11	31120-MG7-005	STATOR COMP.	1		
			31120-MG7-750	STATOR COMP.	1		
		12	32981-MG7-000	AGRAFE DE FIL DE GENERATEUR A	1		
		13	35600-422-003	ENS. CONTACTEUR POINT MORT	1		
		14	35610-MG7-000	AGRAFE A DE FIL D'INTERRUPTEUR DE POINT MORT	1		
		15	90001-MG7-000	BOULON D'ORIFICE, 2MM	1		

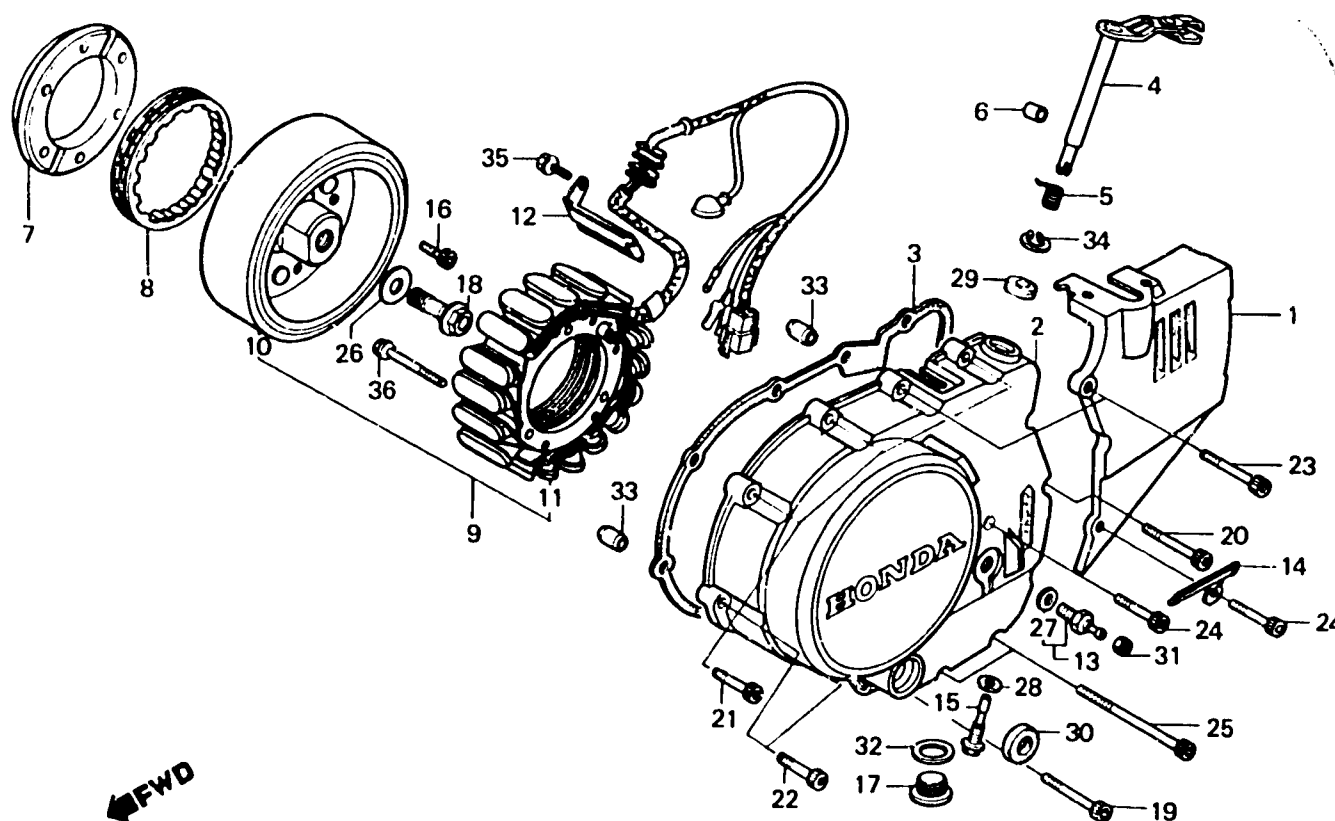
D 1

E-9

Left crankcase cover • Generator

Couvercle de carter moteur gauche • Générateur

Linker Kurbelgehäusedeckel • Lichtmaschine



BMG7-10

Item d'entretien	T.D.R.	N° de réf.	N° de pièce	Description	N° de requis		N° de série	Code de zone
					XLV750 Rd	Rr		
		16	90010-ME9-060 90010-KE5-000	BOULON DE DOUILLE, 8MM BOULON DE DOUILLE, 8MM	6	6		
		17	10020-MG7-000	BOULON DE VIDANGE D'HUILE	1	1		
		18	90025-MG7-000 90025-ME9-010	BOULON DE BRIDE, 12X45 BOULON DE BRIDE, 12X45	1	1		
		19	90073-KE9-000 96700-06035-00	BOULON DE DOUILLE, 6X35 BOULON DE DOUILLE, 6X35	1	1		
		20	90073-MG7-000 90073-MG7-730	BOULON DE DOUILLE, 6X35 BOULON DE DOUILLE, 6X40	1	1		
		21	90074-ME9-000 90078-MG7-000	BOULON DE DOUILLE, 6X35 BOULON DE DOUILLE, 6X45	3	3		
		22	90074-ME9-000 96700-06035-07	BOULON DE DOUILLE, 6X35 BOULON DE DOUILLE, 6X35	2	2		
		23	90076-ME9-000 96700-06050-17	BOULON DE DOUILLE, 6X50 BOULON DE DOUILLE, 6X50	2	2		
		24	90078-MG7-000	BOULON DE DOUILLE, 6X45	2	2		
		25	90081-MG7-000 90081-MG7-730	BOULON DE DOUILLE, 6X138 BOULON DE DOUILLE, 6X145	2	2		
		26	90401-371-000	RONDELLE, 12.2X33X3.2	1	1		
		27	90440-MG7-000	RONDELLE ETANCHEITE, 10.3MM	1	1		
		28	90441-706-000	RONDELLE ETANCHEITE, 6MM	1	1		
		29	91201-MG7-003	JOINT D'ETANCHEITE D'HUILE, 12X18X4	1	1		
		30	91202-MG7-003	JOINT D'ETANCHEITE D'HUILE, 14X24X5	1	1		
		31	94001-04000-0S	ECROU HEX., 4MM	1	1		
		32	94109-20000	RONDELLE DE BOUCHON DE DRAINAGE, 20MM	1	1		
		33	94301-08140	GOUJON D'ASSEMBLAGE, 8X14	2	2		

1985.08.10

F

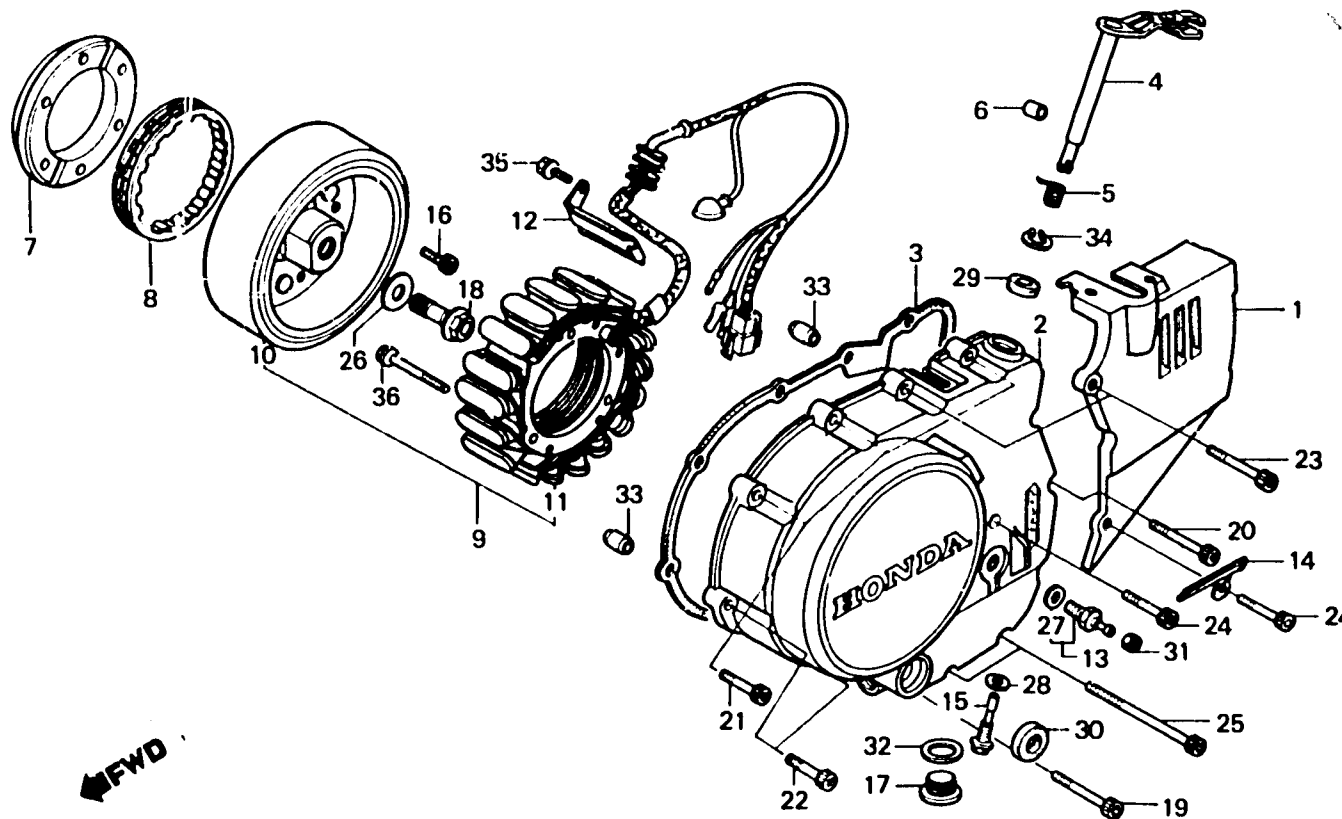
D1

E-9

Left crankcase cover • Generator

Couvercle de carter moteur gauche • Générateur

Linker Kurbelgehäusedeckel • Lichtmaschine



BMG7-10

Item d'entretien	T.D.R.	N° de réf.	N° de pièce	Description	N° de requis		N° de série	Code de zone
					XLV750 Rd	Rf		
		34	94510-100G0	CIRCLIP EXTERIEUR, 10MM	1	1		
		35	96000-06012-00	BOULON DE BRIDE, 6X12	1	1		
		36	96000-06040-00	BOULON DE BRIDE, 6X40	3	3		

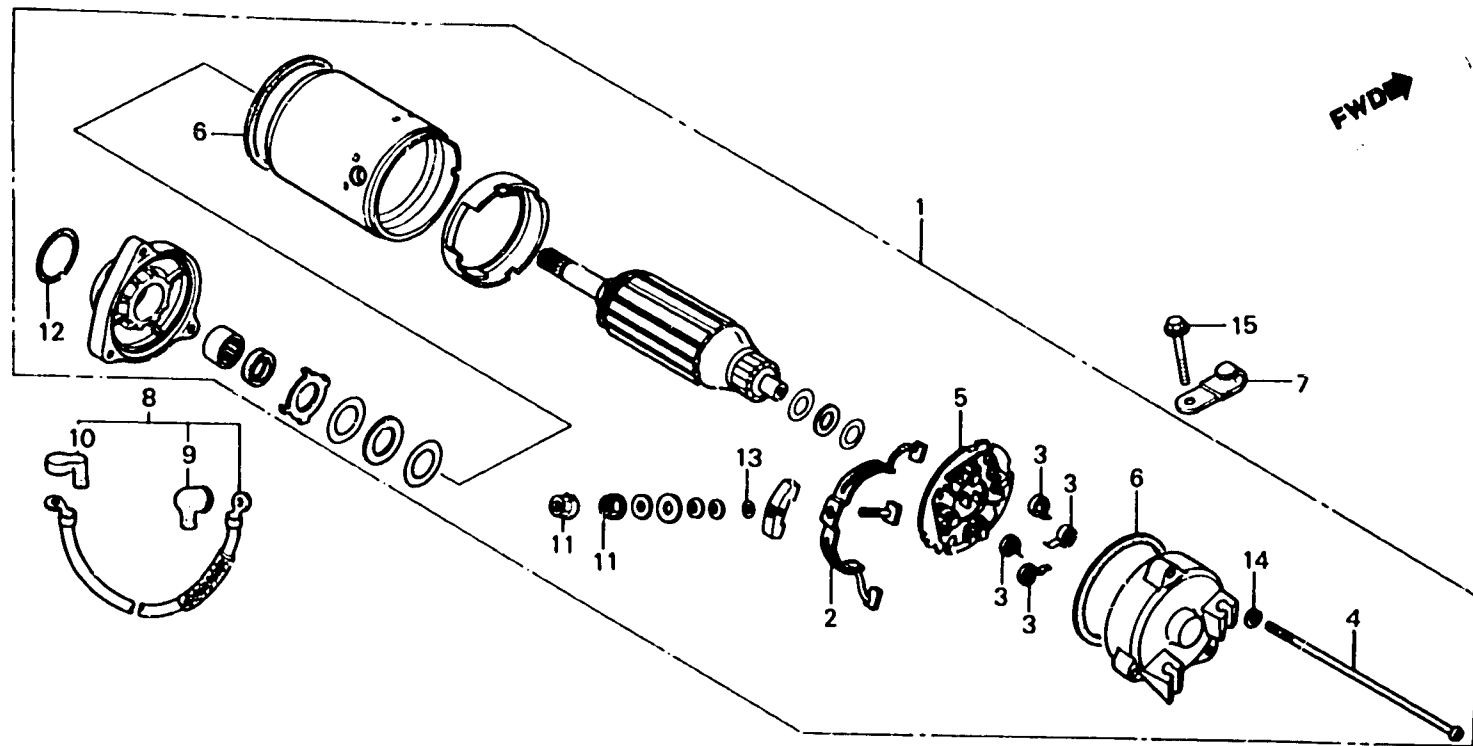
D 3

E-10

Starting motor

Moteur démarrage

Anlassermotor



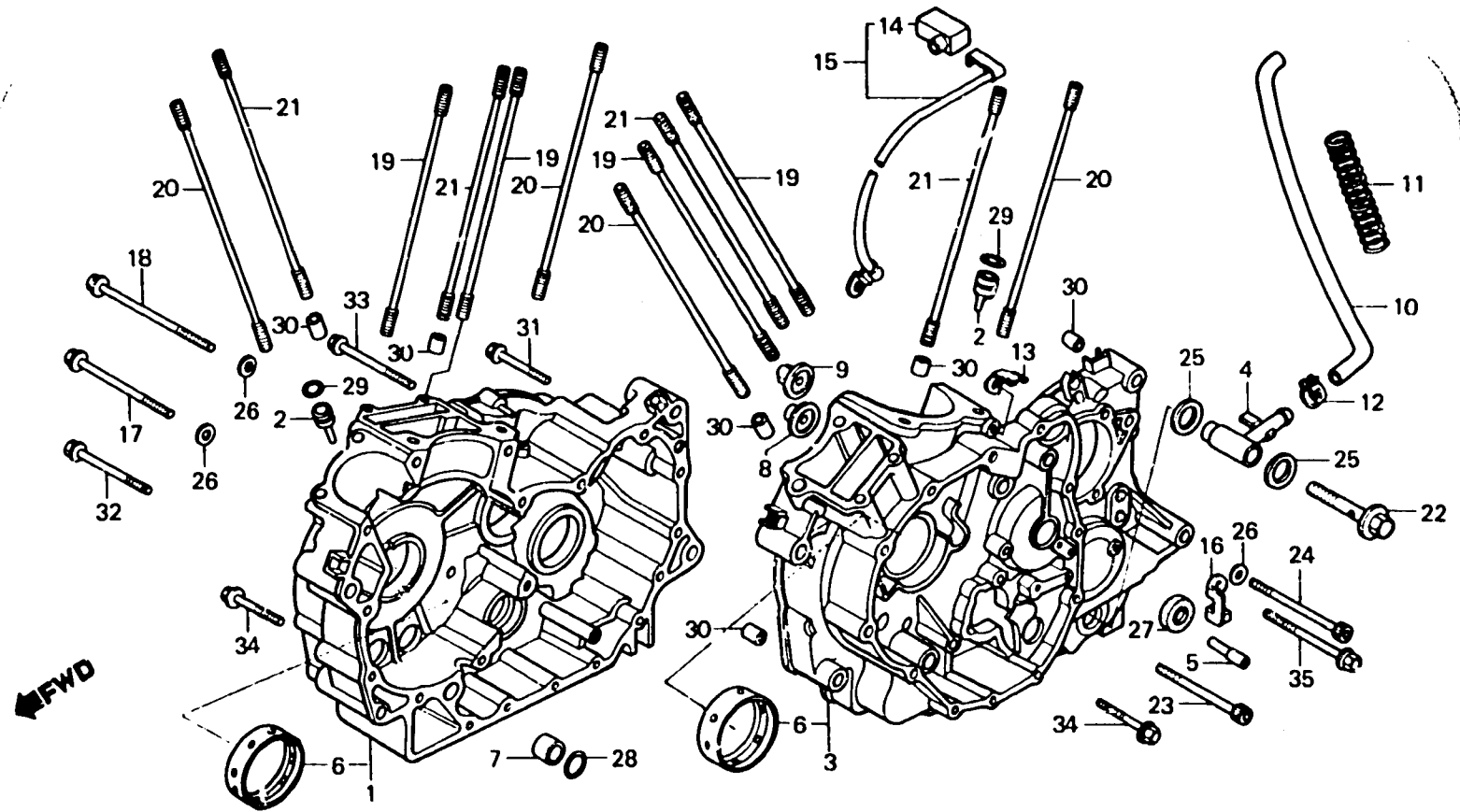
BMG7-11

Item d'entretien	T.D.R.	N° de réf.	N° de pièce	Description	N° de requis XLV750 Ro Rr	N° de série	Code de zone
ENS. MOTEUR DE DEMARRAGE	1.1	1	31200-MG7-008	ENS. MOTEUR DE DEMARRAGE	1		
JEU DE COSSE DE BALAI	1.3	2	31201-MG7-000	JEU DE COSSE DE BALAI	1	1	
JEU DE PORTE-BALAI		3	31204-MA3-000	RESSORT, BALAIS-CHARBON	4	4	
CABLE DE MOTEUR DE DEMARRAGE	0.3	4	31205-MG7-000	BOULON DE FIXATION	3	3	
		5	31206-MG7-000	JEU DE PORTE-BALAI	1	1	
		6	31207-MG7-000	ANNEAU DE JOINT	2	2	
		7	32111-323-000	AGRAFE DE FIL	1	1	
		8	32410-MG7-000	CABLE DE MOTEUR DE DEMARRAGE	1		
			32410-MG7-750	CABLE DE MOTEUR DE DEMARREUR		1	
		9	32411-MG7-000	COUVERCLE DE COSSE DE MOTEUR DEMARRAGE	1	1	
		10	32412-426-000	COUVERCLE DE COSSE INTERRUPTEUR MAGNETIQUE	1		
			32412-443-900	COUVERCLE A D'INTERRUPTEUR MAGNETIQUE		1	
		11	90071-MB0-000	ECROU-RONDELLE, 6MM	2	2	
		12	91312-MG7-003	JOINT TORIQUE, 24.4X3.1	1	1	
		13	91320-MG7-000	JOINT TORIQUE	1	1	
		14	94111-05000	RONDELLE ELASTIQUE, 5MM	3	3	
		15	95700-06032-07	BOULON DE BRIDE, 6X32	2	2	

D 4

E-11

Crankcase
Carter moteur
Kurbelgehäuse



BMG7-12

Item d'entretien	T.D.R.	N° de réf.	N° de pièce	Description	N° de requis XLV750 Ro Rr		N° de série	Code de zone
CARTER MOTEUR COMP. D.	•9.0	1	11100-MG7-000	CARTER MOTEUR COMP. D.	1			
CARTER MOTEUR COMP. G.	•9.3		11100-MG7-730	CARTER MOTEUR COMP. D.		1		
CABLE-MASSE DE BATTERIE	0.4	2	11146-ME9-000	GICLÉUR D'HUILE	2	2		
JOINT D'ETANCHEITE D'HUILE,	0.9	3	11200-MG7-000	CARTER MOTEUR COMP. G.	1			
ROULEMENT A BILLES RADIAL,		4	11200-MG7-730	CARTER MOTEUR COMP. G.		1		
(AJOUTER 0,1 POUR CHAQUE.)			11211-MG7-000	RACCORD DE RETOUR DE RESPIRATION	1	1		
	8X25X7	5	11221-MG7-000	ORIFICE D'HUILE	1	1		
	6304	6	13325-ME9-305	PALIER A (BLEU)	2	2		
			13326-ME9-305	PALIER B (NOIR)	2	2		
			13327-ME9-305	PALIER C (BLOWN)	2	2		
		7	15155-300-000	COLLIER DE JOINT TORIQUE	1	1		
		8	15171-ME9-000	GUIDE DE TIGE DE POUSSOIR	1	1		
		9	15172-ME9-000	PLAQUE D'ORIFICE	1	1		
		10	15518-MG7-000	TUYAU DE RESPIRATION DE MOTEUR	1	1		
		11	15519-MG7-000	CABLE DE GARDE DE TUYAU DE RESPIRATION	1	1		
		12	15525-MG7-000	CLIP DE TUYAU DE RESPIRATION DE MOTEUR	1	1		
		13	31111-MG7-000	AGRAFE DE FIL DE GENERATEUR A C.A.	1	1		
		14	32414-MG7-000	COUVERCLE, BATTERIE (B)	1	1		
		15	32601-MG7-000	CABLE-MASSE DE BATTERIE	1			
			32601-MG7-750	CABLE-MASSE DE BATTERIE		1		
		16	35611-MG7-000	AGRAFE B DE FIL D'INTERRUPTEUR DE POINT MORT	1	1		
		17	90005-ME9-000	BOULON DE BRIDE, 8X120	1	1		
		18	90008-ME9-000	BOULON DE BRIDE, 8X135	1	1		
		19	90011-ME9-003	GOIJON, 8X252	4	4		

Choix de coussinet du vilebrequin
 (Jeu d'huile 25~41µm)

Diamètre du vilebrequin 50Ø	Diamètre du carter 54Ø	
	1	2
	0 -0,008	-0,008 -0,016
-0,030 -0,010	13327-ME9-305 (Brun)	13326-ME9-305 (Noir)
-0,020 -0,010	13326-ME9-305 (Noir)	13325-ME9-305 (Bleu)

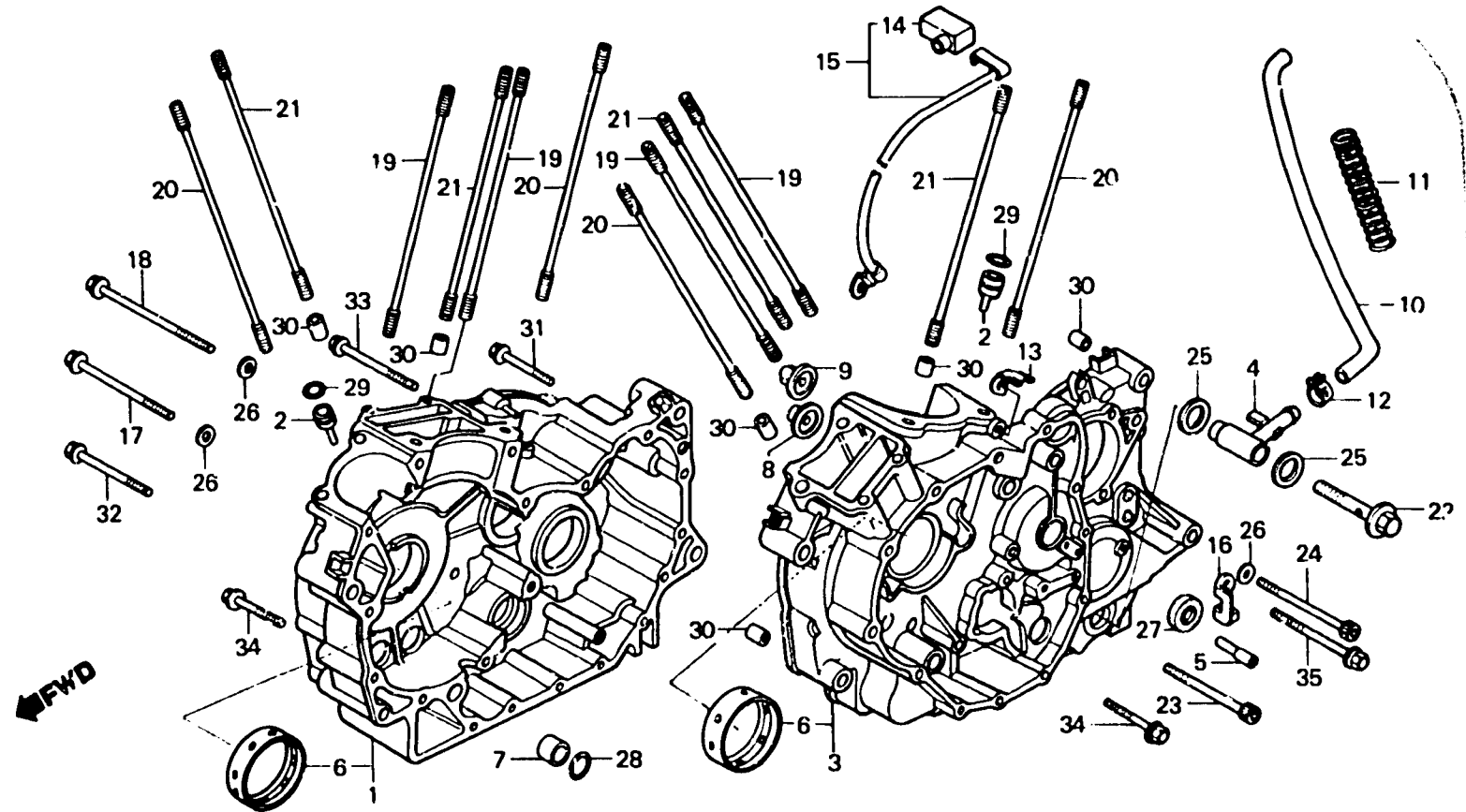
D 5

E-11

Crankcase

Carter moteur

Kurbelgehäuse



BMG7-12

Item d'entretien	T.D.R.	N° de réf.	N° de pièce	Description	N° de requis XLV750 Ro Rr	N° de série	Code de zone
		20	90012-ME9-003	GOIJON, 10X264	4 4		
		21	90013-ME9-003	GOIJON, 10X255	4 4		
		22	90082-MG7-000	BOULON DE BRIDE, 16X60	1 1		
		23	90122-ME9-000	BOULON DE DOUILLE, 8X105	1 1		
		24	90126-ME9-000	BOULON DE DOUILLE, 8X120	1 1		
		25	90405-MG7-000	RONDELLE ETANCHEITE, 16MM	2 2		
		26	90441-ME9-000	RONDELLE ETANCHEITE, 8MM	3 3		
		27	91204-MG7-003	JOINT D'ETANCHEITE D'HUILE, 8X25X7	1 1		
		28	91503-MG7-003	JOINT TORIQUE, 13.8X2.5	1 1		
		29	91305-MG7-003	JOINT TORIQUE, 5X1.7	2 2		
		30	94301-14200	GOIJON D'ASSEMBLAGE A, 14X20	6 6		
		31	95700-08045-07	BOULON DE BRIDE, 8X45	2 2		
		32	95700-08080-07	BOULON DE BRIDE, 8X80	5 5		
		33	95700-08100-07	BOULON DE BRIDE, 8X100	2 2		
		34	96000-06050-00	BOULON DE BRIDE, 6X50	3 3		
		35	96000-06100-00	BOULON DE BRIDE, 6X100	1 1		

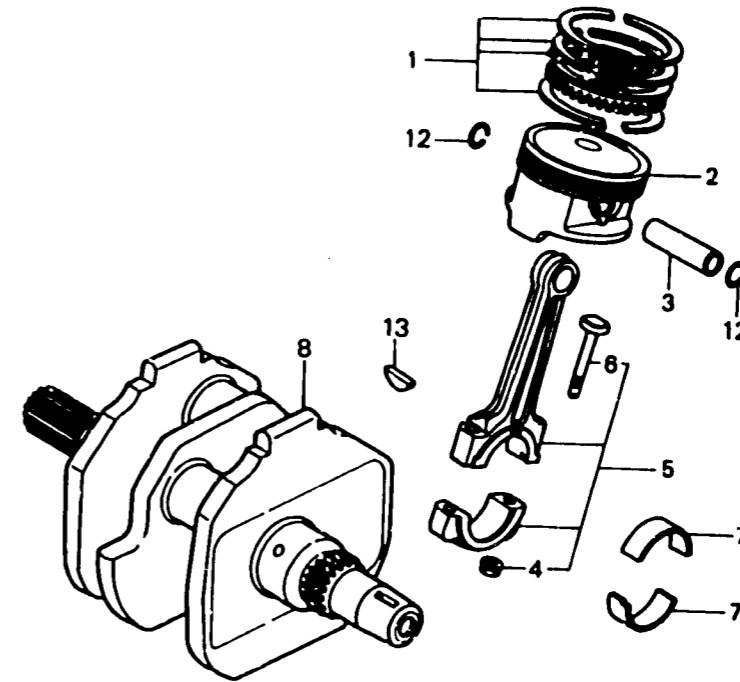
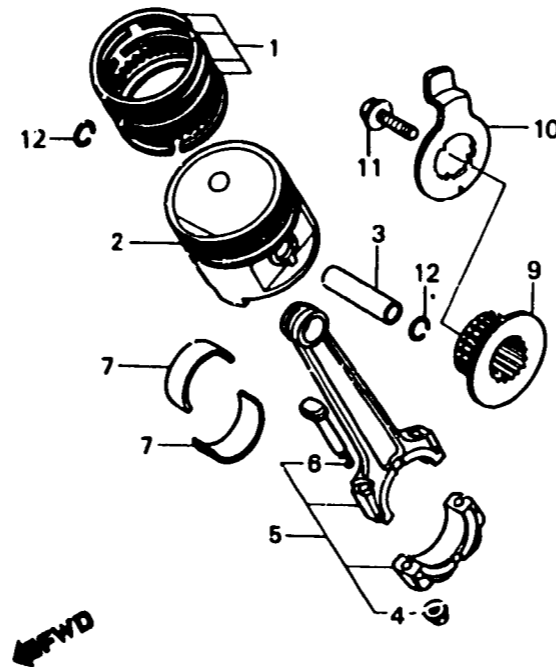
D 6

E-12

Crankshaft • Piston

Vilebrequin • Piston

Kurbelwelle • Kolben



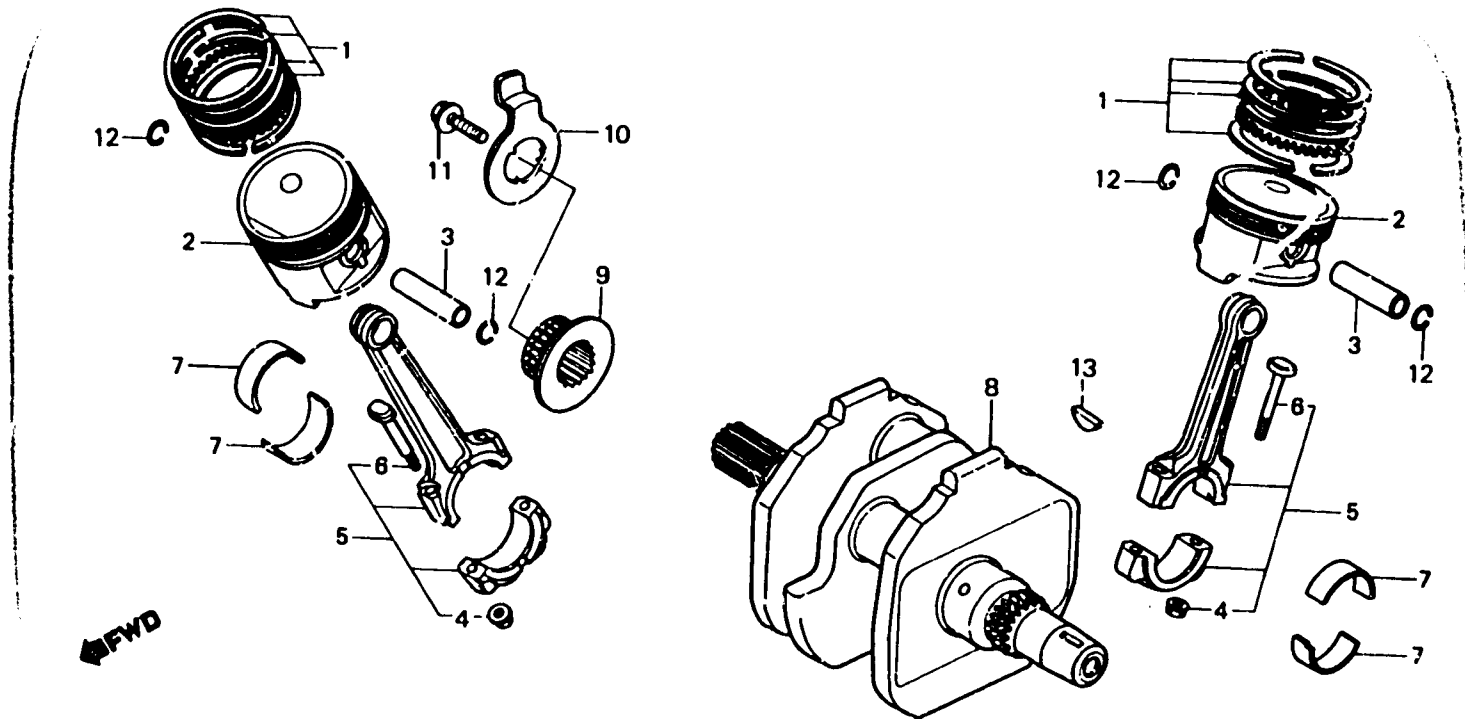
BMG7 - 13

Item d'entretien	T.D.R.	N° de réf.	N° de pièce	Description	N° de requis XLV750 Ro Rr	N° de série	Code de zone
JEU DE BAGUE DE PISTON (AJOUTER 1,5 POUR CHAQUE.)	*5.1	1	13011-MG7-004	JEU DE BAGUE DE PISTON (STD.) (RIKEN)	2 2		
• PISTON (AJOUTER 1,5 POUR CHAQUE.)			13011-MG7-005	JEU DE BAGUE DE PISTON (STD.) (TEIKOKU)	2 2		
• AXE, PISTON ENS. BIELLE (AJOUTER 0,2 POUR CHAQUE.)	*5.0 *8.8		13021-MG7-004	JEU DE BAGUE DE PISTON (0.25) (RIKEN)	(2) (2)		
• PALIER D DE BIELLE VILEBREQUIN COMP.	*9.1		13021-MG7-005	JEU DE BAGUE DE PISTON (0.25) (TEIKOKU)	(2) (2)		
PALIER A (L'ON APPLIQUE LE MEME F.R.T. MEME QUAND ON EFFECTUE L'ENTRETIEN SUR PLUS D'UNE PIECE.)	*8.9		13031-MG7-004	JEU DE BAGUE DE PISTON (0.50) (RIKEN)	(2) (2)		
PIGNON DE COMMAN DE CHAINE A CAMES	*4.6		13031-MG7-005	JEU DE BAGUE DE PISTON (0.50) (TEIKOKU)	(2) (2)		
PLAQUE DE GENERATEUR	*3.9		2	13101-MG7-000 PISTON (STD.)	2 2		
				13102-MG7-000 PISTON (0.25)	(2) (2)		
				13103-MG7-000 PISTON (0.50)	(2) (2)		
				3 13111-ME9-000 AXE, PISTON	2 2		
				4 13205-ME2-000 ECROU DE BIELLE	4 4		
				5 13210-MG7-000 ENS. BIELLE	2		
				13210-ME9-000 ENS. BIELLE	2		
				6 13213-ME2-000 BOULON DE BIELLE	4 4		
				7 13218-ME9-003 PALIER D DE BIELLE (VF.)	4 4		
				13219-ME9-003 PALIER E DE BIELLE (JAUNE)	4 4		
				13220-ME9-003 PALIER F DE BIELLE (ROSE)	4 4		
				8 13300-MG7-000 VILEBREQUIN COMP.	1		
				13300-MG7-730 VILEBREQUIN COMP.	1		
				9 14311-ME9-000 PIGNON DE COMMAN DE CHAINE A CAMES	1 1		
				10 23105-MG7-000 PLAQUE DE GENERATEUR	1 1		

D 7

E-12

Crankshaft • Piston
Vilebrequin • Piston
Kurbelwelle • Kolben



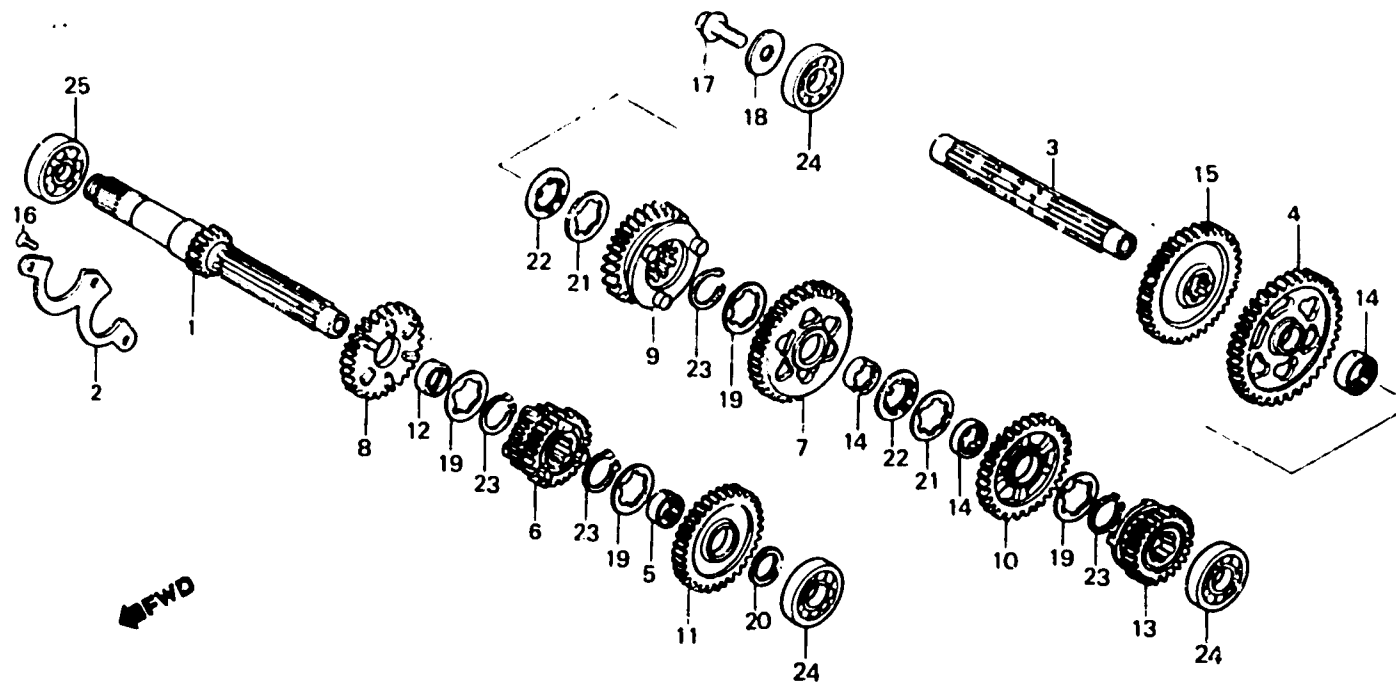
BMG7-13

Item c'entretien	T.D.R.	N° de réf.	N° de pièce	Description	N° de requis XLV750 To Rr	N° de série	Code de zone
		11	90013-415-000	BOULON US, 12X28	1 1		
		12	90601-KA5-000	ATTACHE D'AXE DE PISTON, 1.2X20	4 4		
		13	90741-413-000	CLAVETTE WOODRUFF	1 1		

D 8

E-13

Transmission
Transmission
Getriebe



BMG7-14

Item d'entretien	T.D.R.	N° de réf.	N° de pièce	Description	N° de requis XLV750 Rd Rr	N° de série	Code de zone
ARBRE PRINCIPAL DE TRANSMISSION (PIECES RELATIVES Y COMPRISES) • ARBRE DE RENVOI DE TRANSMISSION (PIECES RELATIVES Y COMPRISES) (QUAND L'ENTRETIEN D'UNE UNITE COMPLETE EST REALISE, LE F.R.T. EST DE 8,9)	*8.7	1	23211-MG7-000	ARBRE PRINCIPAL DE TRANSMISSION (16T)	1 1		
		2	23212-ME9-000	PLAQUE DE FIXATION DE ROULEMENT	1 1		
		3	23221-MG7-000	ARBRE DE RENVOI DE TRANSMISSION	1 1		
		4	23421-MG7-000	PIGNON PREMIERE D'ARBRE DE RENVOI (40T)	1 1		
		5	23422-MG7-000	COLLIER CANNELEE, 25X28X17	1 1		
		6	23431-MG7-000	PIGNON DEUXIEME ET QUATRIEME D'ARBRE PRINCIPAL (20T,28T)	1 1		
		7	23441-MG7-000	PIGNON DEUXIEME D'ARBRE DE RENVOI (35T)	1 1		
		8	23451-MG7-000	PIGNON TROISIEME D'ARBRE PRINCIPAL (24T)	1 1		
		9	23461-MG7-000	PIGNON TROISIEME D'ARBRE DE RENVOI (31T)	1 1		
		10	23481-MG7-000	PIGNON QUATRIEME D'ARBRE DE RENVOI (28T)	1 1		
		11	23491-MG7-000	PIGNON CINQUIEME D'ARBRE PRINCIPAL (30T)	1 1		
		12	23495-MB0-000	COLLIER, 25X12	1 1		
		13	23501-MG7-000	PIGNON CINQUIEME D'ARBRE DE RENVOI (25T)	1 1		
		14	23512-MB0-000	COLLIER CANNELEE, 25X12.5	3 3		
		15	23725-MG7-000	PIGNON DE COMMANDE FINAL (33T)	1 1		
		16	90022-ME9-000	VIS A TETE PLATE, 6X16	3 3		
		17	90038-ME9-000	BOULON SPECIAL, 10MM	1 1		
		18	90409-952-000	RONDELLE, 10MM	1 1		

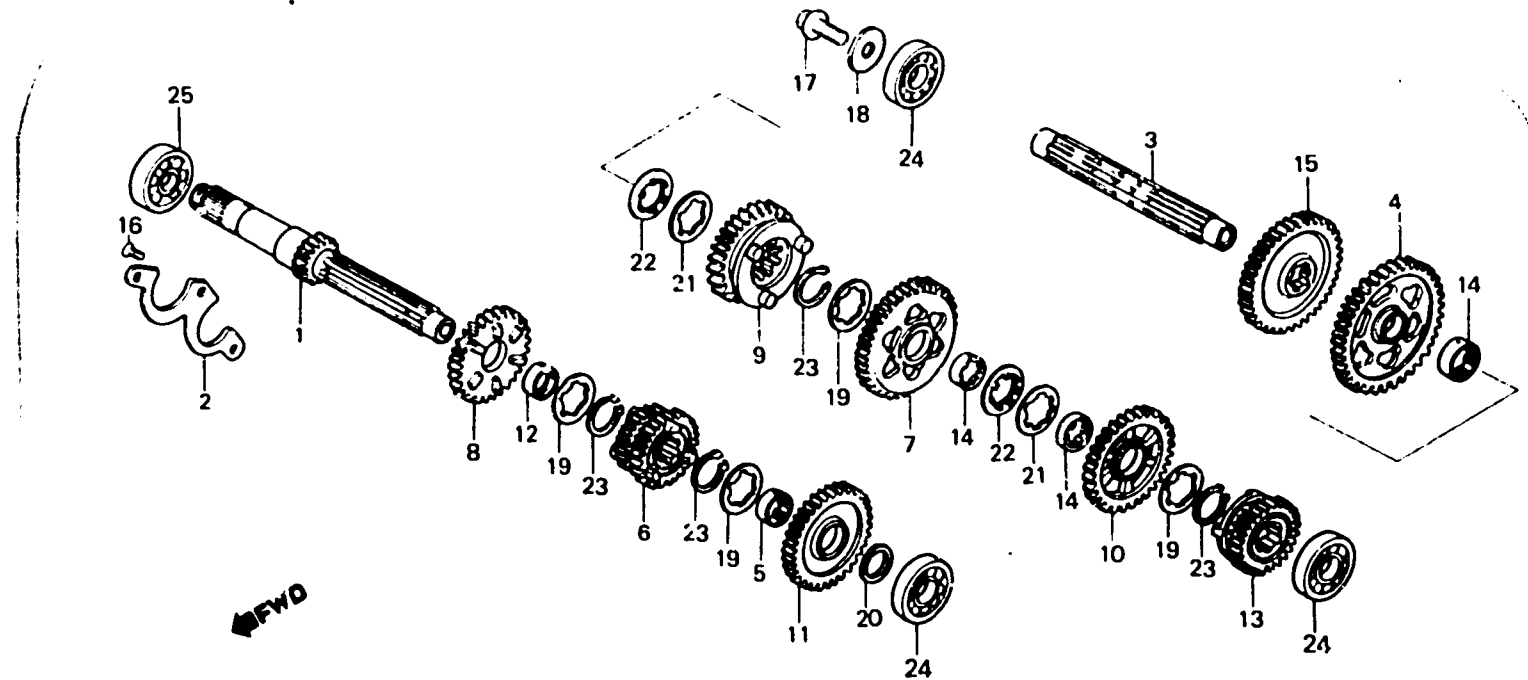
D 9

E-13

Transmission

Transmission

Getriebe



BMG7-14

Item d'entretien	T.D.R.	N° de réf.	N° de pièce	Description	N° de requis XLV750 Ro Rr		N° de série	Code de zone
		19	90452-371-000	RONDELLE DE BUTEE, 25X34	4	4		
		20	90454-428-000	RONDELLE DE BUTEE 20MM	1	1		
		21	90461-286-000	RONDELLE B DE BUTEE, 25MM	2	2		
		22	90462-323-000	RONDELLE BLOCAGE, 25MM	2	2		
		23	90601-300-000	CIRCLIP, 25MM	4	4		
		24	96100-63040-00	ROULEMENT A BILLES RADIAL,	3	3		
		25	96100-63050-00	ROULEMENT A BILLES RADIAL,				
					6304			
					6305			

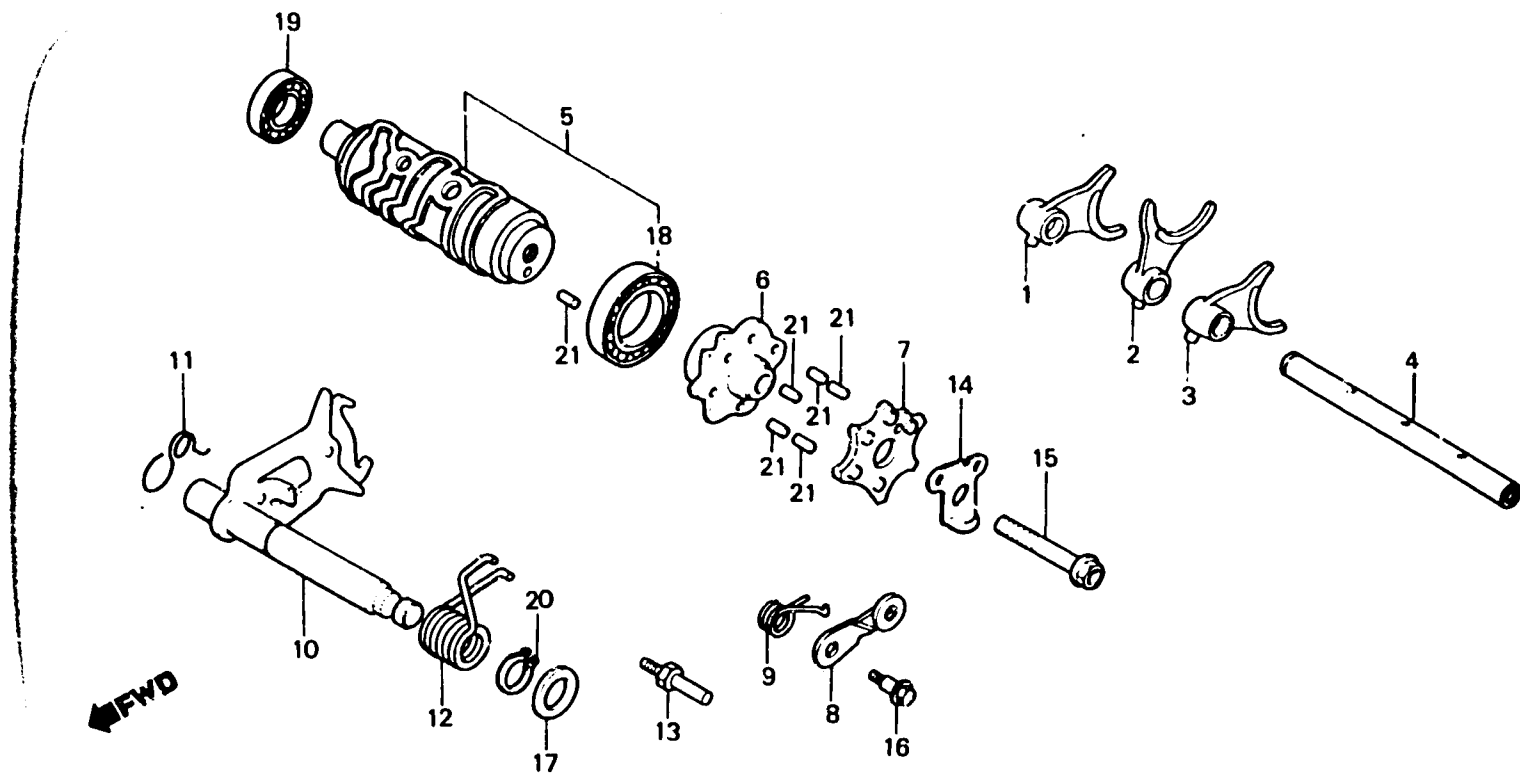
D 10

E-14

Gearshift drum

Tambour de changement de vitesse

Gangschaltwalze



BMG7-15

Item d'entretien	T.D.R.	N° de réf.	N° de pièce	Description	N° de requis XLV750 Ho Rr	N° de série	Code de zone
FOURCHETTE DE CHANGEMENT DE VITESSE (PIECES RELATIVES Y COMPRISES) (L'ON APPLIQUE LE MEME F.R.T. MEME QUAND ON EFFECTUE L'ENTRETIEN SUR PLUS D'UNE PIECE.)	*8.8	1	24211-MG7-000	FOURCHETTE D. DE CHANGEMENT DE VITESSE	1 1		
		2	24212-MG7-000	FOURCHETTE CENTRALE DE CHANGEMENT DE VITESSE	1 1		
		3	24213-MG7-000	FOURCHETTE G. DE CHANGEMENT DE VITESSE	1 1		
TAMBOUR COMP. CHANGEMENT VITESSE		4	24261-MG7-000	ARBRE COMP. FOURCHETTE DE CHANGEMENT DE VITESSE	1 1		
CENTRE DE TAMBOUR DE CHENGE CHANGEMENT VITESSE	1.0	5	24300-MG7-000	TAMBOUR COMP. CHANGEMENT VITESSE	1 1		
PLAQUE CENTRALE DE TAMBOUR		6	24302-MA6-000	CENTRE DE TAMBOUR DE CHENGE CHANGEMENT VITESSE	1		
BUTEE COMP. TAMBOUR DE CHANGEMENT DE VITESSE (PIECES RELATIVES Y COMPRISES)		*	24302-MA6-010	CENTRE DE TAMBOUR DE CHENGE CHANGEMENT VITESSE	1		
BROCHE COMP. CHANGEMENT DE VITESSE (PIECES RELATIVES Y COMPRISES)		*	24303-MA6-000	PLAQUE CENTRALE DE TAMBOUR	1		
			24303-MA6-010	PLAQUE CENTRALE DE TAMBOUR	1		
		8	24430-MG7-000	BUTEE COMP. TAMBOUR DE CHANGEMENT DE VITESSE	1 1		
		9	24435-MG7-000	RESSORT DE BUTEE DE TAMBOUR DE CHANGEMENT	1 1		
		10	24610-ME5-000	BROCHE COMP. CHANGEMENT DE VITESSE	1 1		
		11	24624-MA6-000	RESSORT DE REPOSITION DE CHANGEMENT DE VITESSE	1 1		
		12	24651-107-000	RESSORT DE RAPPEL DE CHANGEMENT DE VITESSE	1 1		
		13	24652-259-000	GOUPILLE DE RESORT DE RETOUR CHANGEMENT	1 1		

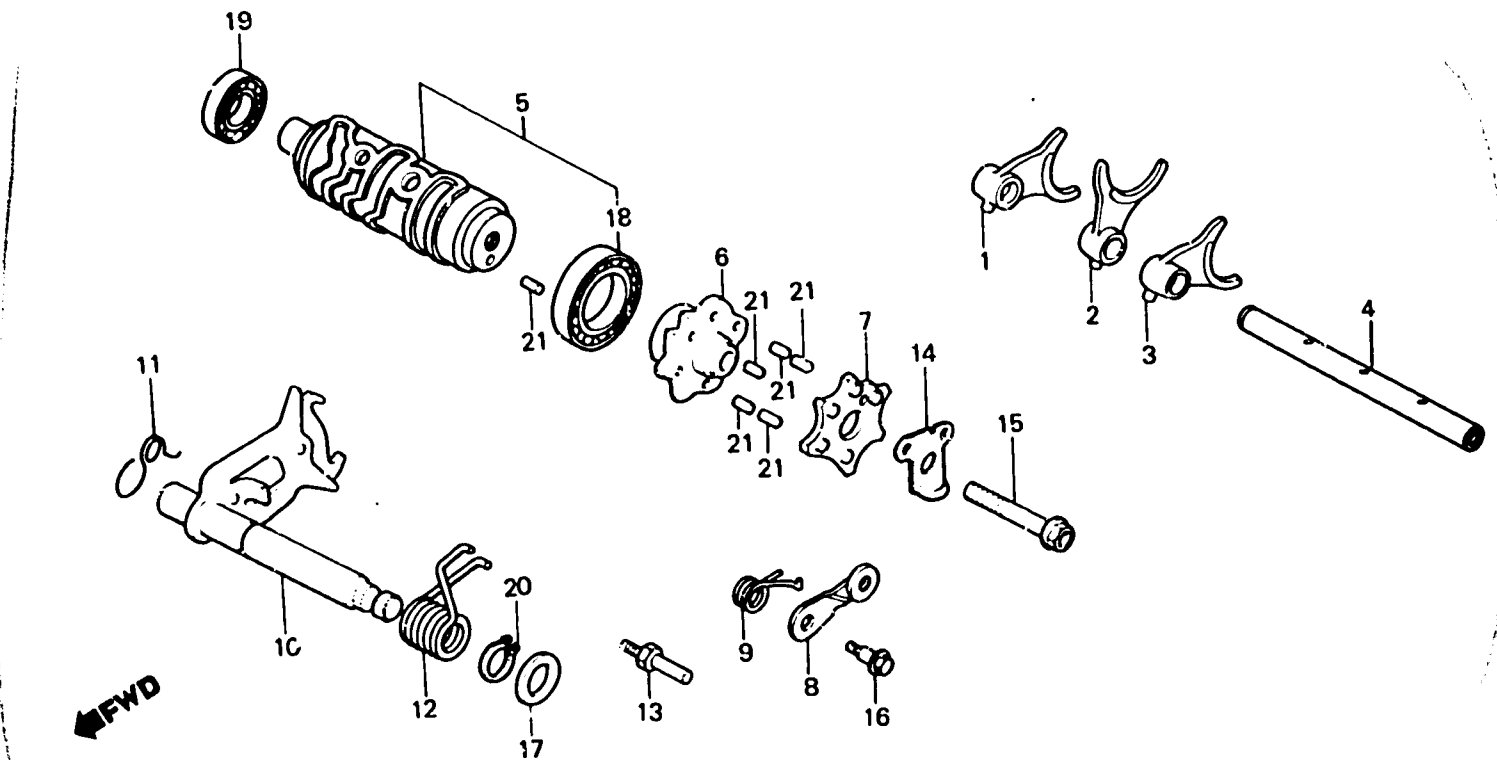
D 11

E-14

Gearshift drum

Tambour de changement de vitesse

Gangschaltwalze



BMG7-15

Item d'entretien	T.D.R.	N° de réf.	N° de pièce	Description	N° de requis XLV750 Ro Rr	N° de série	Code de zone
		14	35753-MA6-000	ROTOR DE CONTACTEUR DE POINT	1 1		
		15	90021-MG7-000	BOULON DE BRIDE, 8X40	1 1		
		16	90023-041-000	BOULON DE PIVOT DE BUTEE TAMBOUR DE CHANGEMENT VITESSE	1 1		
		17	90451-115-000	RONDELLE, 14.2MM	1 1		
		18	91001-MG7-000	ROULEMENT A BILLES, 6905	1 1		
		19	91008-362-000	ROULEMENT A BILLES RADIAL,	1 1		
		20	94510-14000	CIRCLIP EXTERIEUR, 14MM	1 1		
		21	96220-40148	ROULEAU, 4X14.8	6 6		

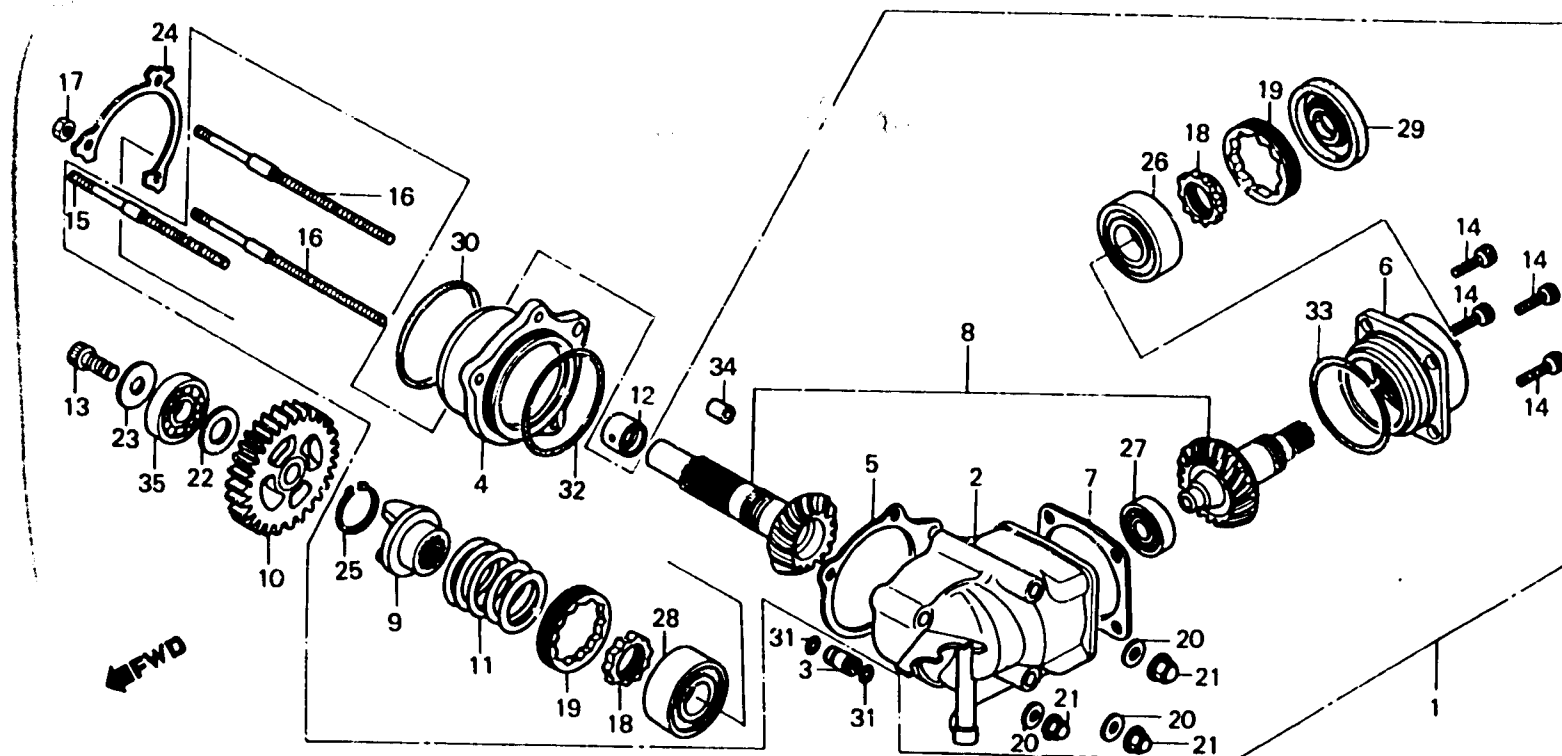
D 12

E-15

Cross shaft

Arbre de traverse

Querwelle



BMG7-16

Item d'entretien	T.D.R.	N° de réf.	N° de pièce	Description	N° le requis XLV750 Ro Rr	N° de série	Code de zone
POUSSOIR D'AMORTISSEUR	• 8.7	1	21100-MG7-000	ENS. BOITE DE PIGNON LATERAL	1		
• ENS. BOITE DE PIGNON LATERAL			21100-ME9-770	ENS. BOITE DE PIGNON LATERAL	1	1	
• RESSORT D'AMORTISSEUR		2	21200-MG7-000	BOITE CONP. PIGNON LATERAL	1	1	
BOITE CONP. PIGNON LATERAL	2.5		21200-ME9-000	BOITE CONP. PIGNON LATERAL	1	1	
PORTE-ROULEMENT D'ARBRE DE COMMANDE FINAL	• 8.8	3	21215-MG7-000	ORIFICE DE BOITE DE PIGNON	1	1	
• ROULEMENT A BILLES RADIAL, 5206		4	21281-MG7-000	PORTE-ROULEMENT D'ARBRE DE COMMANDE FINAL LATERAL	1		
CALE D'ARBRE DE COMMANDE FINAL	1.9		21281-ME9-770	PORTE-ROULEMENT D'ARBRE DE COMMANDE FINAL	1		
• ROULEMENT A BILLES, 6303		5	21311-ME9-000	CALE D'ARBRE DE COMMANDE FINAL	1	1	
SUPPORT DE ROULEMENT D'ARBRE DE TRAVERSE	2.2		21312-ME9-000	CALE D'ARBRE DE COMMANDE FINAL (0.40)	1	1	
JEU D'ARBRE DE TRAVERSE	• 9.2		21313-ME9-000	CALE D'ARBRE DE COMMANDE FINAL (0.45)	1	1	
PIGNON D'ARBRE D'AMORTISSEUR	• 8.6		21313-ME9-000	CALE D'ARBRE DE COMMANDE FINAL (0.50)	1	1	
ROULEMENT A BILLES, 5206	1.7		21314-ME9-000	CALE D'ARBRE DE COMMANDE FINAL (0.55)	1	1	
JOINT D'ETANCHEITE D'HUILE, 25X66X8.5	1.5		21315-ME9-000	CALE D'ARBRE DE COMMANDE FINAL (0.60)	1	1	
		6	21371-MG7-000	SUPPORT DE ROULEMENT D'ARBRE DE TRAVERSE	1		
			21371-MB0-000	SUPPORT DE ROULEMENT D'ARBRE DE TRAVERSE	1		
		7	21381-MB0-770	CALE D'ARBRE DE TRAVERSE (0.40)	1	1	
			21382-MB0-770	CALE D'ARBRE DE TRAVERSE (0.45)	1	1	

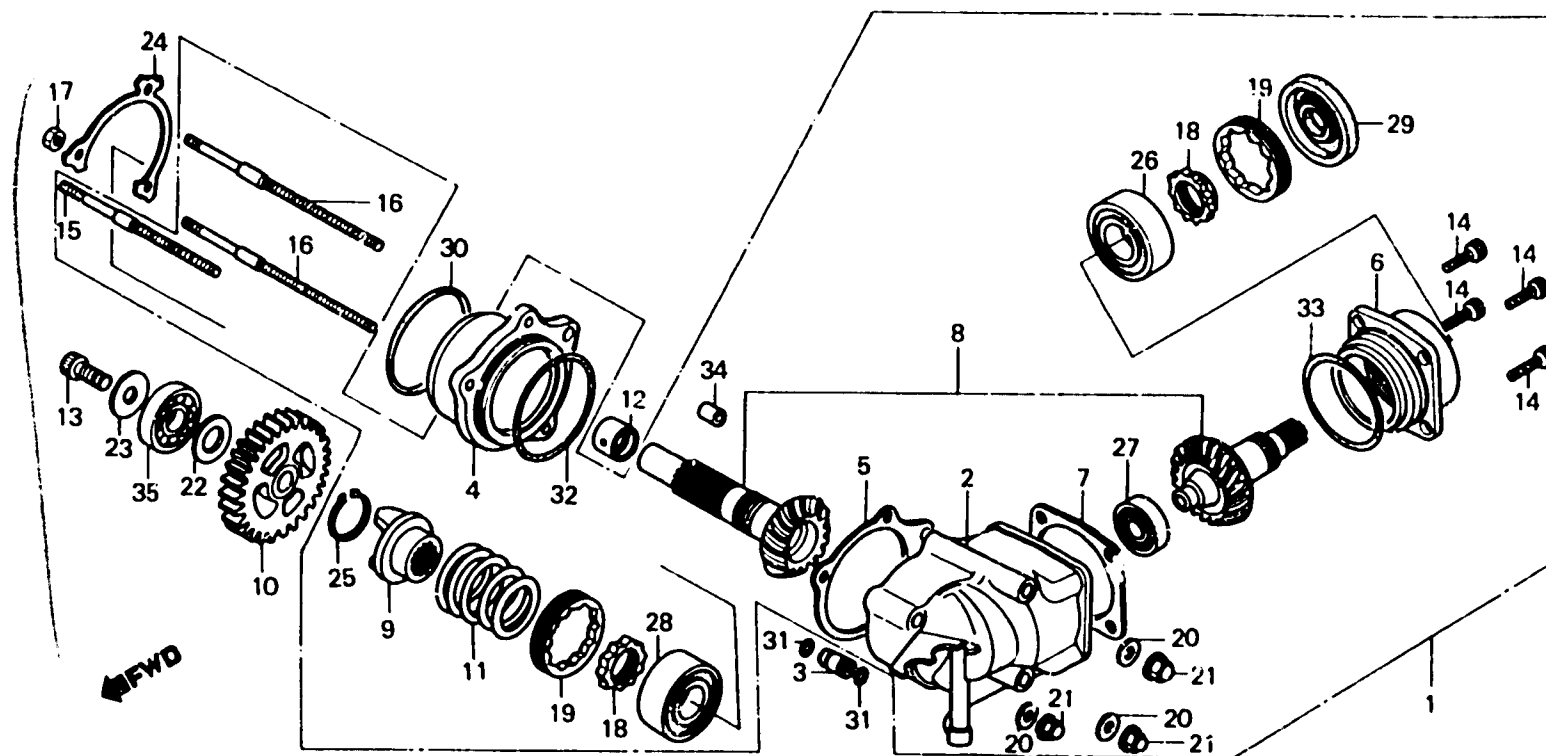
D 13

E-15

Cross shaft

Arbre de traverse

Querwelle



BMG7-16

Item d'entretien	T.D.R.	N° de réf.	N° de pièce	Description	N° de requis		N° de série	Code de zone
					XLV750 Rb	Rv		
			21383-MB0-770	CALE D'ARBRE DE TRAVERSE	1	1		
			21384-MB0-770	CALE D'ARBRE DE TRAVERSE	(0.50)	1	1	
			21385-MB0-770	CALE D'ARBRE DE TRAVERSE	(0.55)	1	1	
		8	23200-ME9-000	JEU D'ARBRE DE TRAVERSE	(0.60)	1	1	
		9	23721-ME9-000	POUSOIR D'AMORTISSEUR		1	1	
		10	23726-MG7-000	PIGNON D'ABRE D'AMORTISSEUR		1	1	
				(31T)				
		11	23732-ME9-000	RESSORT D'AMORTISSEUR	1	1		
		12	23733-ME9-000	COLLIER, 20X24X18.5	1	1		
		13	90037-ME9-000	BOULON SPECIAL, 10MM	1	1		
		14	90061-MB0-00C	BOULON DE DOUILLE, 8X22	4			
			96700-08022-17	BOULON DE DOUILLE, 8X22		4		
		15	90062-MG7-000	GOUJON, 8X113	1	1		
		16	90063-MG7-000	GOUJON, 8X144	2	2		
		17	90220-028-000	ECROU DE CHAPEAU, 8MM	3	3		
		18	90241-MB0-000	ECROU BLOCAGE, 30MM	2	2		
		19	90242-MB0-000	ECROU BLOCAGE, 64MM	2	2		
		20	90441-ME9-000	RONDELLE ETANCHEITE, 8MM	3	3		
		21	90443-379-690	ECROU DE CHAPEAU, 8MM	3	3		
		22	90451-426-000	RONDELLE DE BUTEE, 20:AM	1	1		
		23	90459-438-000	RONDELLE, 10.2MM	1	1		
		24	90581-ME9-000	RONDELLE DE LANGUETTE	1			
			90581-MG7-000	RONDELLE DE LANGUETTE	1	1		
		25	90602-463-000	CIRCLIP EXTERIEUR, 28MM	1	1		
		26	91008-300-008	ROULEMENT A BILLES, 5206	1	1		

1985.08.10

F

D13

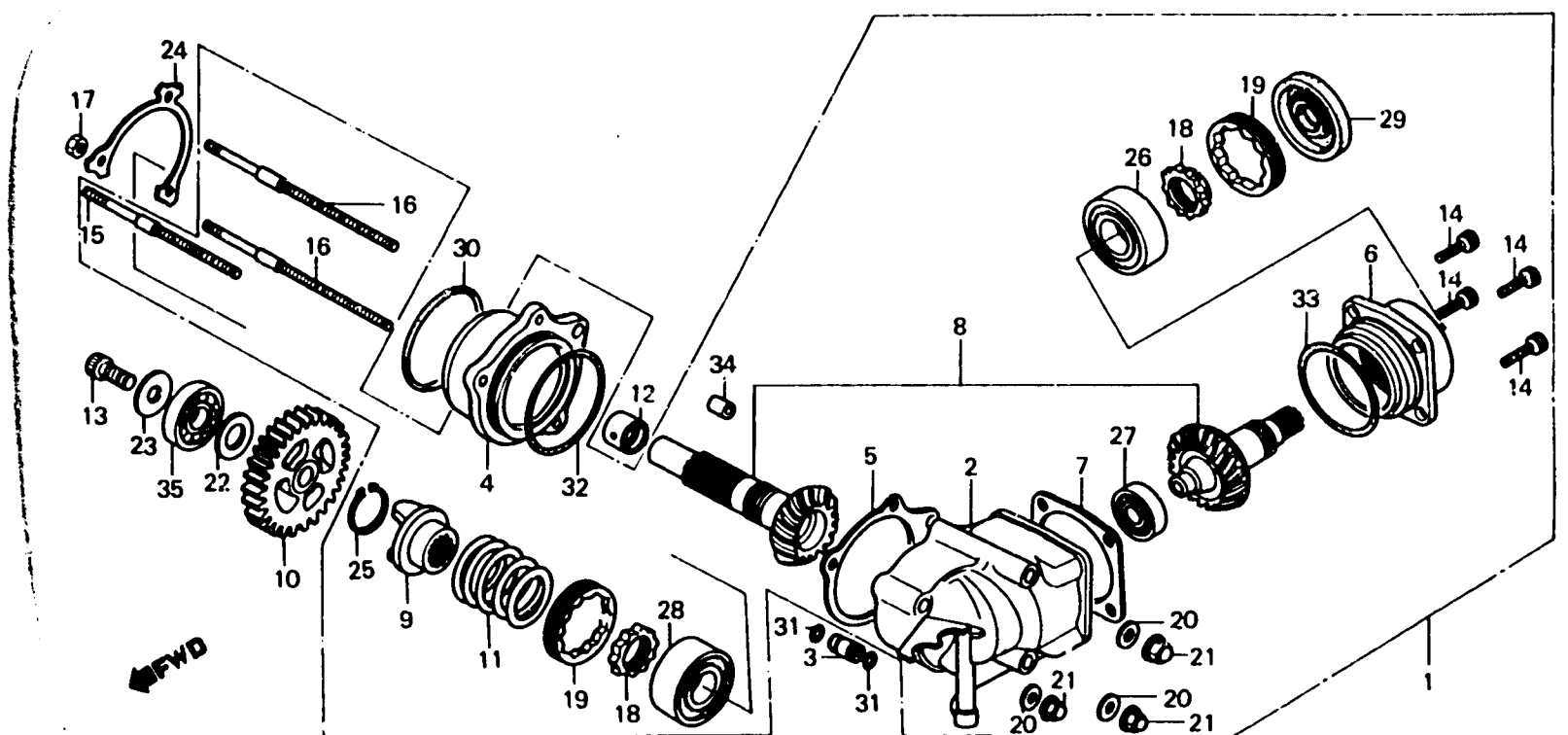
D 14

E-15

Cross shaft

Arbre de traverse

Querwelle



BMG7-16

Item d'entretien	T.D.R.	N° de réf.	N° de pièce	Description	N° de requis XLV750 Rd Rr	N° de série	Code de zone
		27	91011-MB0-003	ROULEMENT A BILLES, 6303	1 1		
			91011-MB0-004	ROULEMENT A BILLES, 6303	1 1		
		28	91012-MG7-003	ROULEMENT A BILLES RADIAL, 5206	1 1		
		29	91205-MG7-003	JOINT D'ETANCHEITE D'HUILE, 25X66X8.5	1 1		
		30	21294-ME9-000	JOINT DE PORTE-ROULEMENT D'ARBRE DE COMMANDE FINAL	1		
			91300-MG7-003	JOINT TORIQUE, 69.5X2.25	1		
		31	91307-MG7-004	JOINT TORIQUE, 4.8X1.9	2 2		
		32	91310-MG7-003	JOINT TORIQUE, 64.5X3	1 1		
		33	91314-MG7-003	JOINT TORIQUE, 69.5X3	1 1		
		34	94302-10200	GOIJON D'ASSEMBLAGE, 10X20	1 1		
		35	98100-63040-00	ROULEMENT A BILLES RADIAL, 6304	1 1		

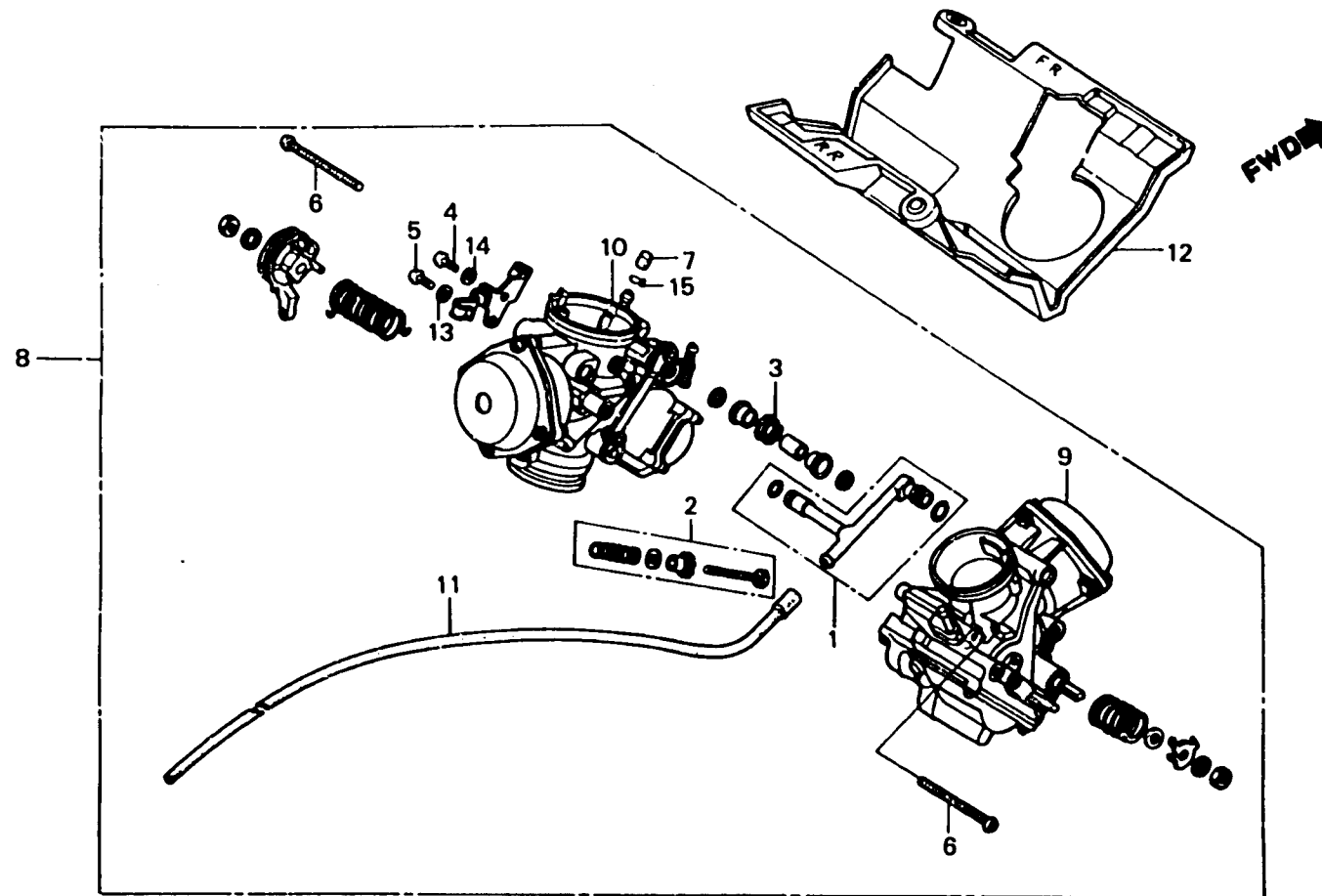
D 15

E-16

Carburetor
(Assy.)

Carburateur
(Ens.)

Vergaser
(Kompl.)



BMG7-17

Item d'entretien	T.D.R.	N° de réf.	N° de pièce	Description	N° de requis XLV750 Rd Rf	N° de série	Code de zone
ENS. CARBURATEUR	0.7	1	16026-ME9-671	JEU DE RACCORD	1 1		
ENS. CARBURATEUR D.	0.9	2	16028-ME9-671	JEU DE VIS B	1 1		
ENS. CARBURATEUR G.		3	16053-ME9-672	RESSORT	1 1		
		4	16080-ME9-671	VIS A TETE TRONCONIQUE	1 1		
		5	16081-ME9-671	VIS A TETE TRONCONIQUE	1 1		
		6	16082-ME9-671	VIS A TETE TRONCONIQUE	2 2		
		7	16097-ME9-671	CHAPEAU	1		
		8	16100-MG7-601	ENS. CARBURATEUR	1		B,ED,F,IT,ND,SD
			16100-MG7-611	ENS. CARBURATEUR	1		1G
			16100-MG7-661	ENS. CARBURATEUR	1		SW
			16100-MG7-711	ENS. CARBURATEUR	1		2G
			16100-MG7-731	ENS. CARBURATEUR	1		ED,F,IT,ND,SD,U
			16100-MG7-791	ENS. CARBURATEUR	1		SW
		9	16101-MG7-601	ENS. CARBURATEUR D.	1		B,ED,F,IT,ND,SD
			16101-MG7-611	ENS. CARBURATEUR D.	1		1G
			16101-MG7-661	ENS. CARBURATEUR D.	1		SW
			16101-MG7-711	ENS. CARBURATEUR D.	1		2G
			16101-MG7-731	ENS. CARBURATEUR D.	1		ED,F,IT,ND,SD,U
			16101-MG7-791	ENS. CARBURATEUR D.	1		SW
		10	16102-MG7-601	ENS. CARBURATEUR G.	1		B,ED,F,IT,ND,SD
			16102-MG7-611	ENS. CARBURATEUR G.	1	VD8DA ☒	1G
			16102-MG7-661	ENS. CARBURATEUR G.	1	VD8CA ☒	SW
			16102-MG7-711	ENS. CARBURATEUR G.	1	VD8DB ☒	2G
			16102-MG7-602	ENS. CARBURATEUR G.	1	VD8BA ☒	B,ED,F,IT,ND,SD
			16102-MG7-612	ENS. CARBURATEUR G.	1	VD8DA ☒	1G
			16102-MG7-662	ENS. CARBURATEUR G.	1	VD8CA ☒	SW
			16102-MG7-712	ENS. CARBURATEUR G.	1	VD8DB ☒	2G
			16102-MG7-731	ENS. CARBURATEUR G.	1	VD8BA ☒	ED,F,IT,ND,SD,U
			16102-MG7-791	ENS. CARBURATEUR G.	1		SW

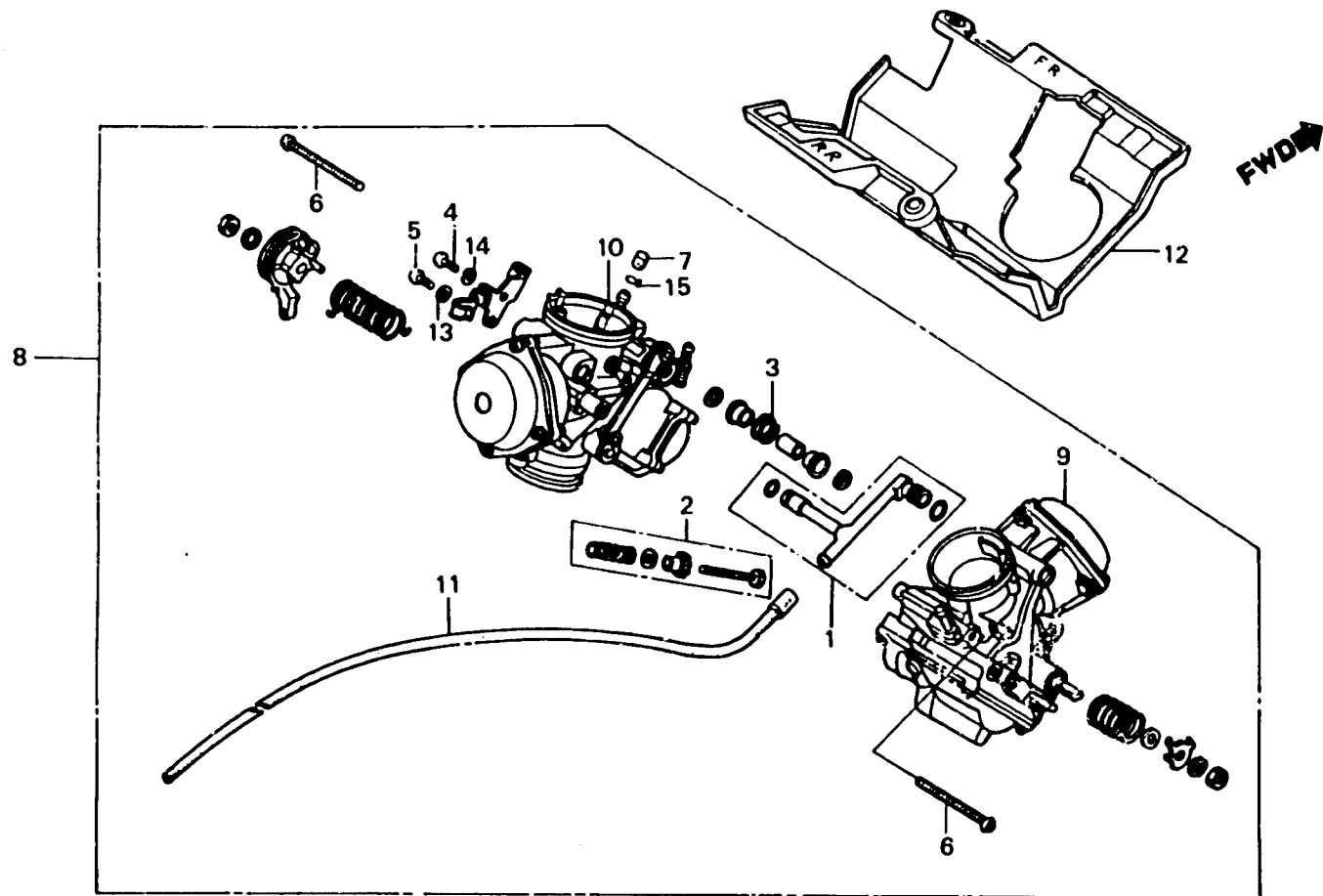
D 16

E-16

Carburetor
(Assy.)

Carburateur
(Ens.)

Vergaser
(Kompl.)



BMG7-17

Item d'entretien	T.D.R.	N° de réf.	N° de pièce	Description	N° de requis XLV7EO Rr Rr	N° de série	Code de zone
		11	16144-MG7-601	TUYAU DE TROU D'EVENT	1	VD8DA [A]	B,ED,F,IT,ND,SD
					1	VD8DB [A]	SW
					1	VD8CA [A]	1G
					1	VD8BA [A]	2G
			16144-MG7-602	TUYAU DE TROU D'EVENT	1	VD8D [B]	B,ED,F,IT,ND,SD
					1	VD8DB [B]	SW
					1	VD8CA [B]	1G
					1	VD8BA [B]	2G
		12	16310-MG7-000	EUSE COMP. CARBURATEUR	1		
		13	94111-04800	RONDELLE ELASTIQUE, 4MM	1		
		14	94111-05000	RONDELLE ELASTIQUE, 5MM	1		
		15	95002-02070	PINCE B7 POUR TUBE	1		

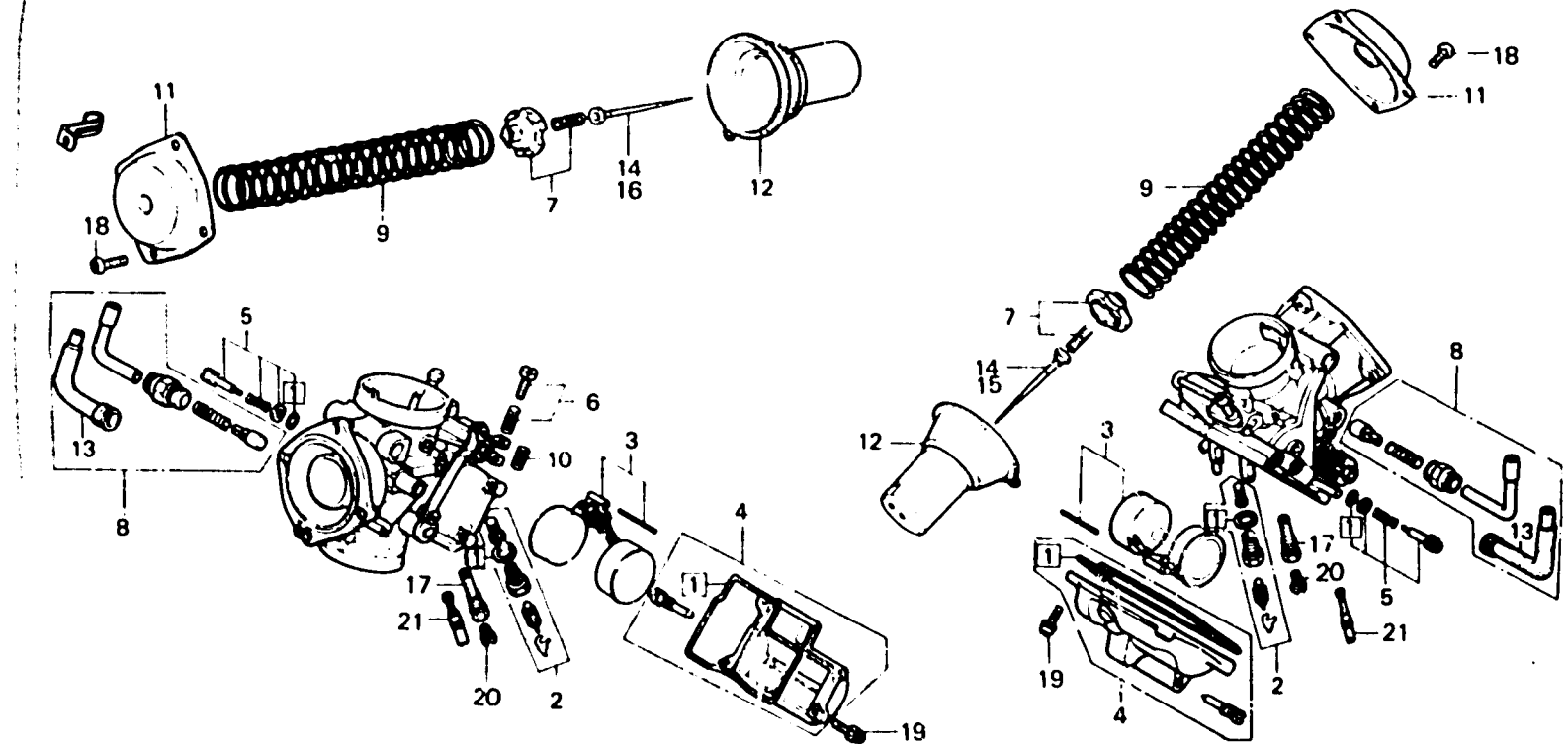
E 1

E-16-1

**Carburetor
(Component parts)**

**Carburateur
(Pièces composants)**

**Vergaser
(Einzelteile)**



BMG7-18

Item d'entretien	T.D.R.	N° de réf.	N° de pièce	Description	N° de requis XLV750 Rd Rr	N° de série	Code de zone
JEU DE SOUPAPE DE FLOTTEUR (AJOUTER 0,2 POUR CHAQUE.)	0.8	1	1601C-ME9-671	JEU DE JOINTS	2 2		
• JEU DE FLOTTEUR (AJOUTER 0,2 POUR CHAQUE.)		2	16011-MG7-601	JEU DE SOUPAPE DE FLOTTEUR	2 2		
• GICLEUR PRINCIPAL (AJOUTER 0,2 POUR CHAQUE.)		3	16013-MB0-671	JEU DE FLOTTEUR	2 2		
• PISTON COMP. VIDE (AJOUTER 0,1 POUR CHAQUE.)		4	16015-ME9-671	JEU CUVE FLOTTEUR	2 2		
JEU CUVE FLOTTEUR (AJOUTER 0,1 POUR CHAQUE.)	0.6	5	16016-KF4-004	JEU DE VIS A	2		SW
• PISTON COMP. VIDE (AJOUTER 0,1 POUR CHAQUE.)			16016-KM3-004	JEU DE VIS A			ED,F,IT,ND,SD,U
JEU DE SOUPAPE DE DEMARREUR (COTE GAUCHE 0.3.)	0.2	6	16029-MB0-671	JEU DE VIS C	1 1		
SUPERIEUR COMP.	0.5	7	16037-ME9-671	JEU DE PLAQUE DE SOUPAPE	2 2		
		8	16046-ME9-671	JEU DE SOUPAPE DE DEMARREUR	2		
			16046-MG7-731	JEU DE SOUPAPE DE DEMARREUR			
		9	16050-MG7-601	RESSORT DE PISTON DE VACUUM	2 2		
		10	16052-ME9-672	RESSORT	1 1		
		11	16107-ME9-671	SUPERIEUR COMP.	2 2		
		12	16111-MG7-601	PISTON COMP. VIDE	2		
			16111-MG7-731	PISTON COMP. VIDE			
		13	16118-ME9-671	CHAPEAU DE JOINT DE CABLE	2 2		
		14	16131-ME9-004	AIGUILLE DE GICLEUR	2		
		15	16131-MG7-731	JEU DE POINTEAU DE GICLEUR AV.		1	
		16	16151-MG7-731	JEU DE POINTEAU DE GICLEUR AR.		1	
		17	16165-ME9-671	SUPPORT D'AIGUILLES DE GICLEUR	2 2		
		18	9350C-04010-1H	VIS A TETE CYLINDRIQUE, 4X10	8 8		
		19	93892-04016-10	VIS A TETE A RONDELLE, 4X16	8 8		
		20	99101-393-1180	GICLEUR PRINCIPAL, #118	2		
			99101-393-1150	GICLEUR PRINCIPAL, #115		2	
		21	99103-437-0420	GICLEUR DE RALENTI, #42	2 2		



EOP-1

Gasket kit A

Trousse de joint A

Dichtung satz A

Item d'entretien	T.D.R.	N° de réf.	N° de pièce	Description	N° de requis		N° de série	Code de zone
					XLV750 Ro	Rr		
			061A1-MG7-000	TRousse DE JOINT A (COMPONENT PARTS)	1	1		
		1	12191-MG7-000	JOINT DE CYLINDRE	2	2		
		2	12209-MB9-003	JOINT D'ETANCHEITE DE TIGE DE SOUPAPE	6	6		
		3	12232-ME9-000	JOINT DE COUVERCLE DE POUSSOIR	2	2		
		4	12251-MG7-004	JOINT DE CULASSE	2	2		
		5	12321-ME9-000	JOINT DE COUVERCLE DE CHAINE DE CAMES	2	2		
		6	12332-MG7-000	CAQUTCHOUC DE COUVERCLE DE POUSSOIR	2	2		
		7	18291-ME9-000	JOINT DE TUYAU D'ECHAPPEMENT	2	2		
		8	90441-MC0-000	RONDELLE ETANCHEITE, 7MM	4	4		
		9	90441-706-000	RONDELLE ETANCHEITE, 6MM	4	4		
		10	90545-300-000	RONDELLE DE BOULON D'HUILE	2	2		
		11	91302-MG7-004	JOINT TORIQUE, 15X2.5	4	4		
		12	91304-MG7-003	JOINT TORIQUE, 27.4X2.4	2	2		
		13	91308-MG7-003	JOINT TORIQUE, 19.8X1.9	2	2		
		14	91351-MG7-004	JOINT TORIQUE, 35.3X2.4	2	2		



EOP-2

Gasket kit B

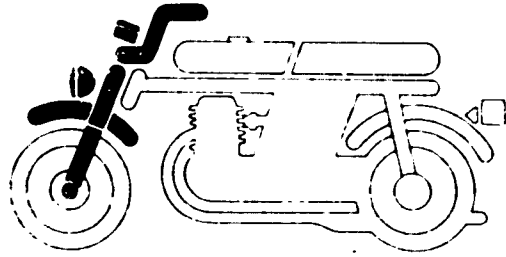
Trousse de joint B

Dichtung satz B

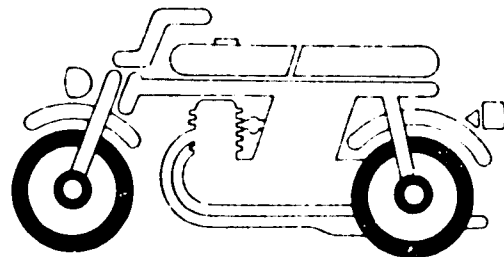
Item d'entretien	T.D.R.	N° de réf.	N° de pièce	Description	N° de requis		N° de série	Code de zone
					XLV750 Ro	Rz		
			061B1-MG7-000	TROUSSE DE JOINT B (COMPONENT PARTS)	1	1		
		1	11372-MG7-000	JOINT DE COUVERCLE D'EMBRAYAGE	1	1		
		2	11394-MG7-000	JOINT DE COUVERCLE D.	1	1		
		3	11395-MG7-000	JOINT DE COUVERCLE G.	1	1		
		4	90405-MG7-000	RONDELLE ETANCHEITE, 16MM	2	2		
		5	90441-706-000	RONDELLE ETANCHEITE, 6MM	2	2		
		6	90545-KF0-000	RONDELLE, 12MM	1	1		
		7	91301-MG7-004	JOINT TORIQUE, 22X3	1	1		
		8	91303-MG7-003	JOINT TORIQUE, 13.8X2.5	1	1		
		9	91305-MG7-003	JOINT TORIQUE, 5X1.7	2	2		
		10	91306-MG7-004	JOINT DE BASE DE FILTRE A	1	1		
				HUILE				
		11	91307-MG7-004	JOINT TORIQUE, 4.8X1.9	2	2		
		12	91312-MG7-003	JOINT TORIQUE, 24.4X3.1	1	1		
		13	91313-MG7-004	JOINT TORIQUE, 14.7X2.2	1	1		
		14	91315-MG7-003	JOINT TORIQUE, 15.8X3.2	2	2		
		15	91316-MG7-003	ANNEAU DE JOINT, 12.3X3.2	4	4		
		16	91317-MG7-003	JOINT TORIQUE, 18.6X3.2	2	2		
		17	91358-MG7-004	JOINT TORIQUE, 41.5X2	1	1		
		18	94109-20000	RONDELLE DE BOUCHON DE DRAINAGE, 20MM	1	1		

F 1

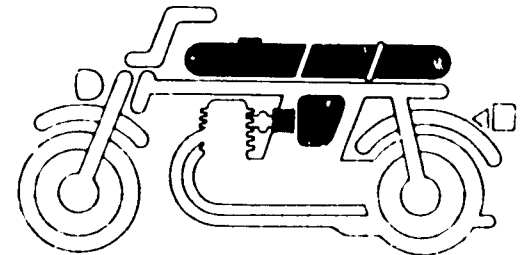
INDEX DES BLOCS - GROUPE CADRE



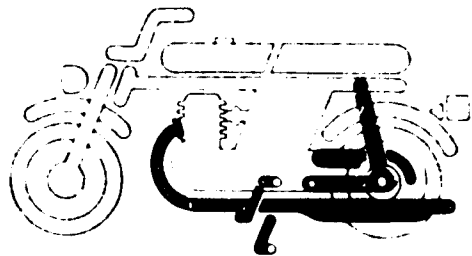
F- 1	Phare.....	F 2
F- 2	Compteurs	F 4
F- 3	Levier de poignée • Interrupteur • Câble.....	F 6
F- 4	Maitre cylindre de frein avant	F 9
F- 5	Guidon • Haut de fourche • Jeu de clés.....	F 11
F- 6	Tige de direction • Avertisseur.....	F 13
F- 7	Garde-boue avant	F 14
F- 8	Fourche avant.....	F 15



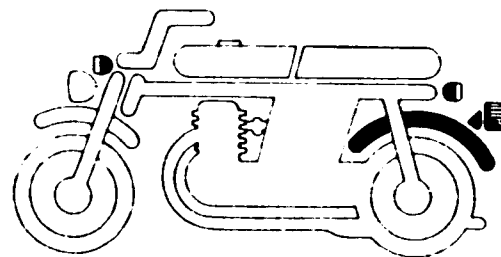
F- 9	Etrier de frein avant	G 2
F-10	Roue avant	G 3
F-11	Plateau de frein arrière	G 5
F-12	Roue arrière	G 6
F-13	Engrenages de réduction finale.....	G 8



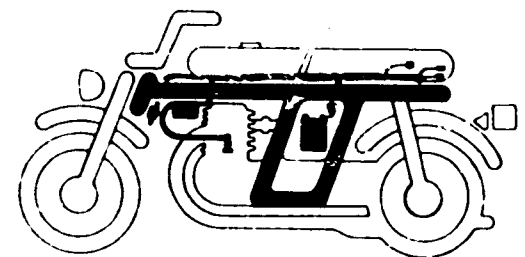
F-14	Réservoir d'essence	G 11
F-15	Siege • Couvercle latéral.....	G 14
F-16	Pompe à essence	G 16
F-17	Batterie • Unité de C.D.I.	H 1
F-18	Filtre à air	H 4



F-19	Pot d'échappement.....	H 6
F-20	Pédale de frein • Pédale de changement • Bequille latéral.....	H 8
F-21	Repose pieds (B,ED,F,IT,ND,SD,SW • Rf).....	H 10
F-21-1	Repose pieds (1G,2G)	H 12
F-22	Fourche arrière.....	H 14
F-23	Amortisseur arrière	H 16



F-24	Porte-bagages arrière	I 2
F-25	Garde-boue arrière (B,ED,F,IT,ND,SW,1G,2G • Rf).....	I 4
F-25-1	Garde-boue arrière (SD)	I 6
F-26	Clignotant	I 8
F-27	Feu arrière	I 10



F-28	Faisceau électrique	I 11
F-29	Radiateur d'huile	I 12
F-30	Cadre	I 13
F-31	Outils	I 16
F-32	Rayure • Embleme (XLV750Rd)	J 1
F-32-1	Rayure • Embleme (XLV750Rf)	J 2

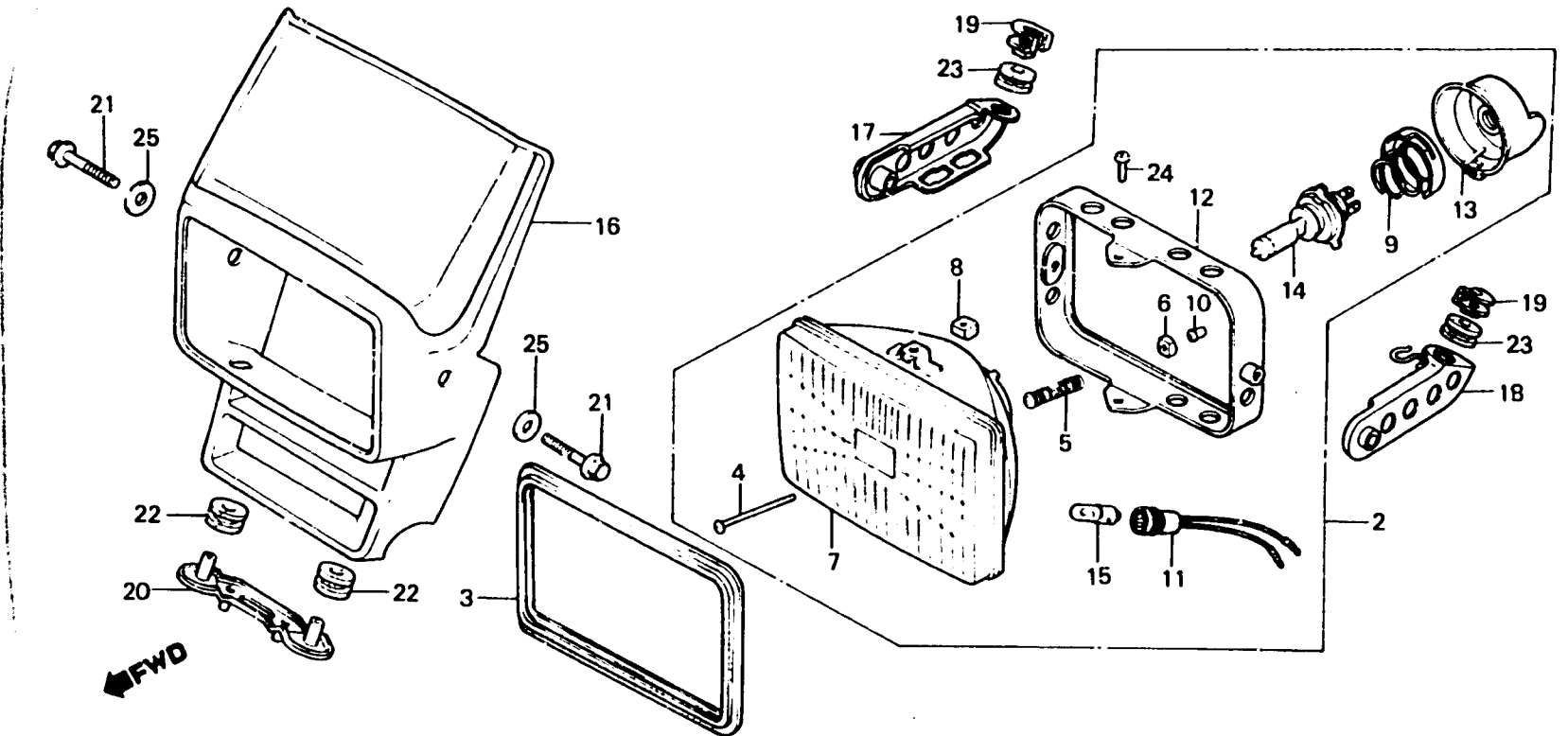
F 2

F-1

Headlight

Phare

Scheinwerfer



BMG7-20

Item d'entretien	T.D.R.	N° de réf.	N° de pièce	Description	N° de requis XLV750		N° de série	Code de zone
					Ro	Rf		
ENS. PHARE	0.2	2	33100-MG2-611	ENS. PHARE	1	1		B,ED,IT,ND,SD,SW,1G,2G
• ENS. DOUILLE DE FEU POSITION			33100-MG2-621	ENS. PHARE	1	1		F
• APPUI DE PHARE			33100-MG2-601	ENS. PHARE	1	1		U
(L'ON APPLIQUE LE MEME F.R.T. MEME QUAND ON EFFECTUE L'ENTRETIEN SUR PLUS D'UNE PIECE.)		3	33102-MG2-000	JOINT DE PHARE	1	1		
UNITE DE PHARE	0.3	4	33103-MG2-671	VIS DE REGLAGE D'INTENSITE PHARE	1	1		
(PIECES RELATIVES Y COMPRISES)		5	33107-MG2-671	RESSORT DE REGLAGE D'INTENSITE PHARE	1	1		
JEU DE VISIERE AV.	0.1	6	33117-415-003	ECROU DE REGLAGE D'INTENSITE PHARE (STANLEY)	1	1		B,ED,F,IT,ND,SD,SW,1G,2G
• AMPOULE DE PHARE		7	33120-MG2-611	UNITE DE PHARE	1	1		U
• AMPOLE DE FEU FOSITION			33120-MG2-601	UNITE DE PHARE	1	1		
		8	33128-471-003	ECROU DE SUPPORT D'UNITE	2	2		
		9	33131-471-901	SUPPORT DE DOUILLE DE PHARE	1	1		
		10	33136-426-830	COUVERCLE DE VIS	1	1		
		11	33150-MG2-003	ENS. DOUILLE DE FEU POSITION	1	1		
		12	33153-MG2-671	ANNEAU COMP. MONTAGE	1	1		
		13	33180-471-901	COUVERCLE DE CAOUTCHOUC	1	1		
		14	34901-MC7-601	AMPOULE DE PHARE (H4 JA12V60/55W)	1	1		B,ED,IT,ND,SD,SW,U,1G,2G
			34901-371-621	AMPOULE H4(12342/99) FAB. DE PHILIPS	1	1		F
		15	34903-388-611	AMPOLE DE FEU POSITION (12V 4W)	1	1		
		16	613A0-MG7-000ZA	JEU DE VISIERE AV. •R-110•	1	1		
			613A0-MG7-750ZA	JEU DE VISIERE AV. •R-110•	1	1		
		17	61315-MG7-000	APPUI DE PHARE D.	1	1		
		18	61316-MG7-000	APPUI DE PHARE G.	1	1		

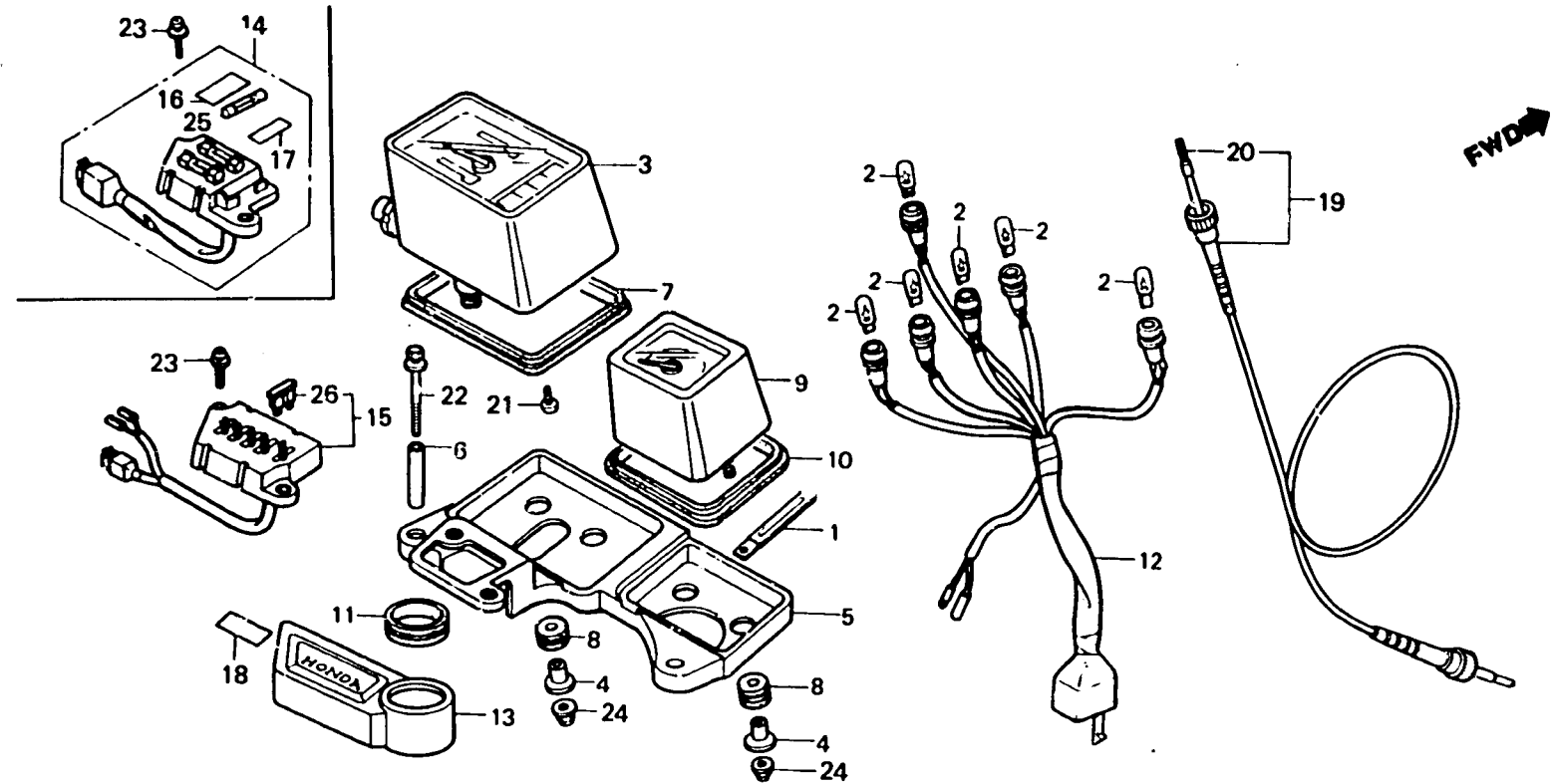
F 4

F-2

Meter

Compteurs

Messer



BMG7-61

Item d'entretien	T.D.R.	N° de réf.	N° de pièce	Description	N° de requis XLV750 Ro Rr	N° de série	Code de zone
ENS. COMPTEUR DE VITESSE	0.3	1	32170-443-850	AGRAFE DE FAISCEAU ELECTRIQUE	1 1		
• APPUI DE COMPTEUR		2	34908-MB0-003	AMPCULE DE BASE DE COIN (12V/3W)	6 6		
• DOUILLE COMP. TEMOIN		3	37200-MG7-611	ENS. COMPTEUR DE VITESSE (KPH)	1		1G,2G
• ENS. PLAQUE DE FUSIBLE	0.2		37200-MG7-621	ENS. COMPTEUR DE VITESSE (KPH)	1		B,ED,IT,SD
ENS. TACHYMETRE					1		F,ND,SW,U
• ENS. CABLE DE COMPTEUR DE VITESSE			37200-MG7-771	ENS. COMPTEUR DE VITESSE (KMH)	1		ED,IT,SD
CABLE INTERIEUR	0.1	4	37206-471-000	COLLIER D'INSTALLATION DE COMPTEUR	4 4		
		5	37212-MG7-000	APPUI DE COMPTEUR	1 1		
		6	37213-MG2-000	COLLIER D'APPUI DE COMPTEUR	2 2		
		7	37242-MG7-000	TAMPON DE COMPTEUR DE VITESSE	1 1		
		8	37243-MG2-000	CAOUTCHOUC DE MONTAGE DE COMPTEUR DE VITESSE	4 4		
		9	37250-MG7-601	ENS. TACHYMETRE	1 1		B,ED,F,IT,ND,SD,SW,1G,2G
			37250-MG7-008	ENS. TACHYMETRE	1		U
		10	37252-MG7-000	COUSSIN DE TACHYMETRE	1 1		
		11	37312-KB7-008	ANNEAU D'INTERRUPTEUR COMBINE	1 1		
		12	37619-MG7-601	DOUILLE COMP. TEMOIN	1 1		
		13	37622-MG7-000	COUVERCLE D'INTERRUPTEUR ALLUMAGE	1 1		
		14	38200-MG7-005	ENS. PLAQUE DE FUSIBLE	1		B,ED,IT,ND,SD,SW,1G,2G
			38200-MG7-621	ENS. PLAQUE DE FUSIBLE	1		F
		15	38200-MG7-751	ENS. PLAQUE DE FUSIBLE		1	F
			38200-MG7-771	ENS. PLAQUE DE FUSIBLE		1	ED,IT,ND,SD,SW,U
		16	38215-MG7-005	ETIQUETTE DE FUSIBLE	1		B,ED,IT,ND,SD,SW,1G,2G
			38215-MG7-621	ETIQUETTE DE FUSIBLE	1		F
		17	38216-MG5-621	ETIQUETTE DE FUSIBLE (FRENCH)	1		F

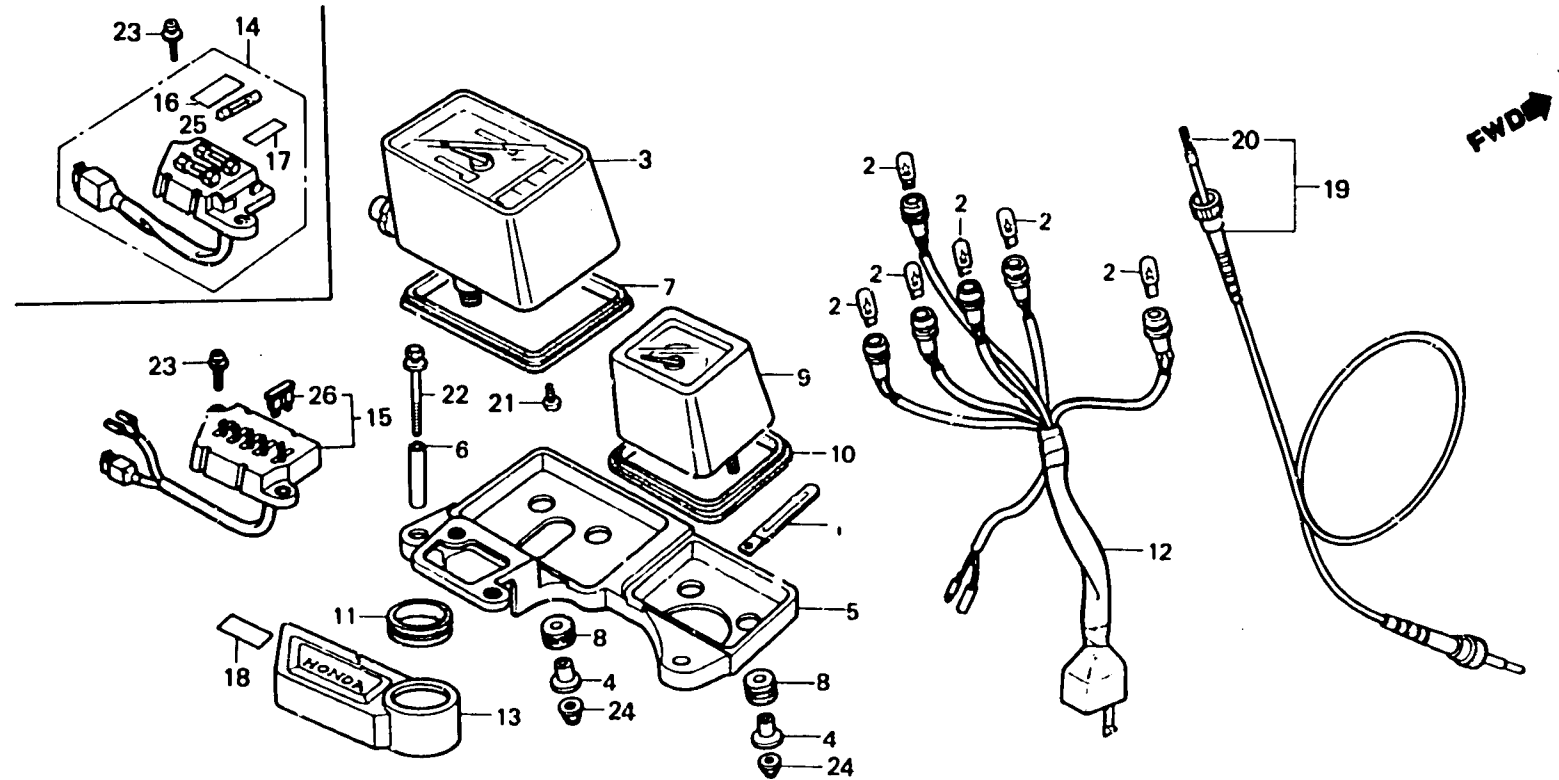
F 5

F-2

Meter

Compteurs

Messer



BMG7-61

Item d'entretien	T.D.R.	N° de réf.	N° de pièce	Description	N° de requis XLV750		N° de série	Code de zone
					Ro	Rf		
		18	38216-MG7-300	ETIQUETTE DE FUSIBLE	1	1		
		19	44830-MG7-000	ENS. CABLE DE COMPTEUR DE VITESSE	1	1		
		20	44831-MA6-000	CABLE INTERIEUR	1	1		
		21	90108-MG7-000	VIS A TETE CYLINDRIQUE, 4X6	2			
			90101-KC1-008	VIS DE BRIDE, 4X6		2		
		22	93494-06045-07	RONDELLE A BOULON, 6X45	2	2		
		23	93892-05012-07	VIS A TETE A RONDELLE, 5X12	2			
			93892-05012-17	VIS A TETE A RONDELLE, 5X12		2		
		24	94021-06000-0S	ECROU DE CHAPEAU, 6MM	4			
			94021-06070-0S	ECROU DE CHAPEAU, 6MM		4		
		25	98200-21500	FUSIBLE B (15A)	3			
		26	98200-31000	FUSIBLE DE LAME (10A)		5		

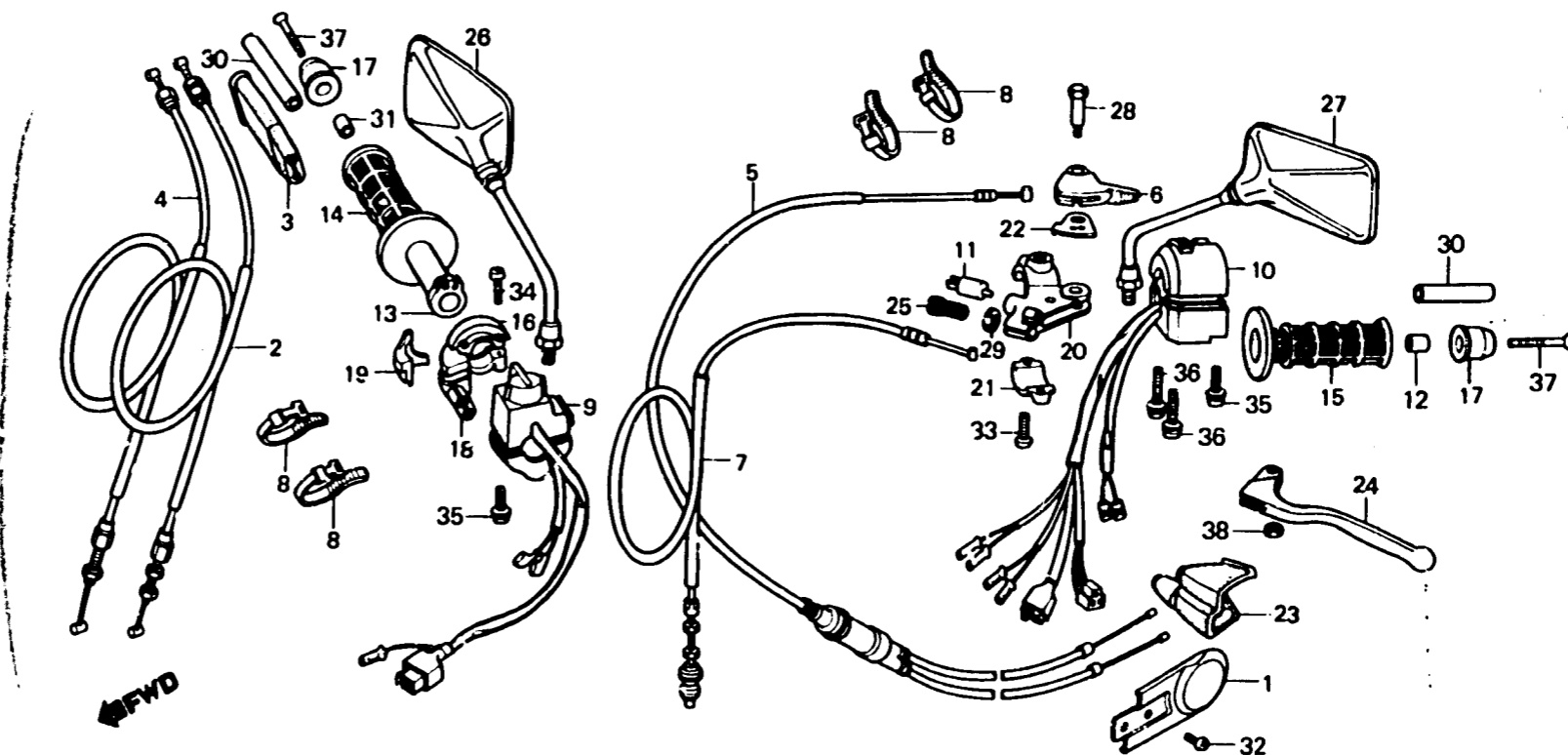
F 6

F-3

Handle lever • Switch • Cable

Levier de poignée • Interrupteur • Câble

Lenkstangenhebel • Schalter • Kabel



BMG7-22

Item d'entretien	T.D.R.	N° de réf.	N° de pièce	Description	N° de requis XLV750 Rd Rr	N° de série	Code de zone
CABLE COMP. D'ACCELERATEUR (L'ON APPLIQUE LE MEME F.R.T. MEME QUAND ON EFFECTUE L'ENTRETIEN SUR PLUS D'UNE PIECE.)	0.4	1	16111-ME9-000	COUVERCLE DE CARBURATEUR	1	2004389	B,ED,F,IT,ND,SD,SW,1G
			16111-MG7-000	COUVERCLE DE CARBURATEUR	1	2004390	2G B,ED,F,IT,ND,SD,SW,1G
• CABLE COMP. STARTER • ENS. INTERRUPTEUR DE DEMARRAGE ET D'ARRET	0.1	2	17910-MG7-000	CABLE COMP. A D'ACCEL'RATEUR	1		
			3	17913-KB7-000	COUVERCLE DE CABLE D'ACCELERATEUR	1	
LEVIER COMP. STARTER • POIGNEE D. • POIGNEE G. • BOITIER D'ACCELERATEUR SUPERIEUR	0.1	4	17920-MG7-000	CABLE COMP. B D'ACCELERATEUR	1		
			5	17950-MG7-000	CABLE COMP. STARTER	1	
• LEVIER DE GUIDON G CABLE COMP. EMBRAYAGE • TUYAU DE POIGNEE DE GAZ ENS. INTERRUPTEUR DE	0.3	6	17961-MG2-000	LEVIER COMP. STARTER	1		
			7	22870-MG7-000	CABLE COMP. EMBRAYAGE	1	
INTERRUPTEUR COMP. LEVIER AV. • BOITIER D'ACCELERATEUR INFERIEUR	0.2	8	32161-404-000	BANDE B1 DE CABLE	4		
			9	35130-MG7-003	ENS. INTERRUPTEUR DE DEMARRAGE ET D'ARRET	1	
• SUPPORT DE LEVIER DE GUIDON G.	0.5	10	35130-MG7-750	ENS. INTERRUPTEUR DE DEMARRAGE ET D'ARRET	1		
			11	35200-MG7-003	ENS. INTERRUPTEUR DE CLIGNOTANT	1	
• BOITIER D'ACCELERATEUR INFERIEUR	0.2	12	35200-MG7-750	ENS. INTERRUPTEUR DE CLIGNOTANT	1		
			13	35330-413-003	INTERRUPTEUR COMP. LEVIER AV.	1	
• BOITIER D'ACCELERATEUR INFERIEUR	0.2	14	37243-323-700	COLLIER D'INSTALLATION DE COMPTEUR	1		
			15	53141-429-000	TUYAU DE POIGNEE DE GAZ	1	
• BOITIER D'ACCELERATEUR INFERIEUR	0.2	16	53165-MG2-000	POIGNEE D.	1		
			17	53166-437-000	POIGNEE G.	1	
• BOITIER D'ACCELERATEUR INFERIEUR	0.2	18	53167-KB7-000	BOITIER D'ACCELERATEUR SUPERIEUR	1		
			19	53167-MG7-000	GARDE D'EXTREMITE DE GUIDON	2	

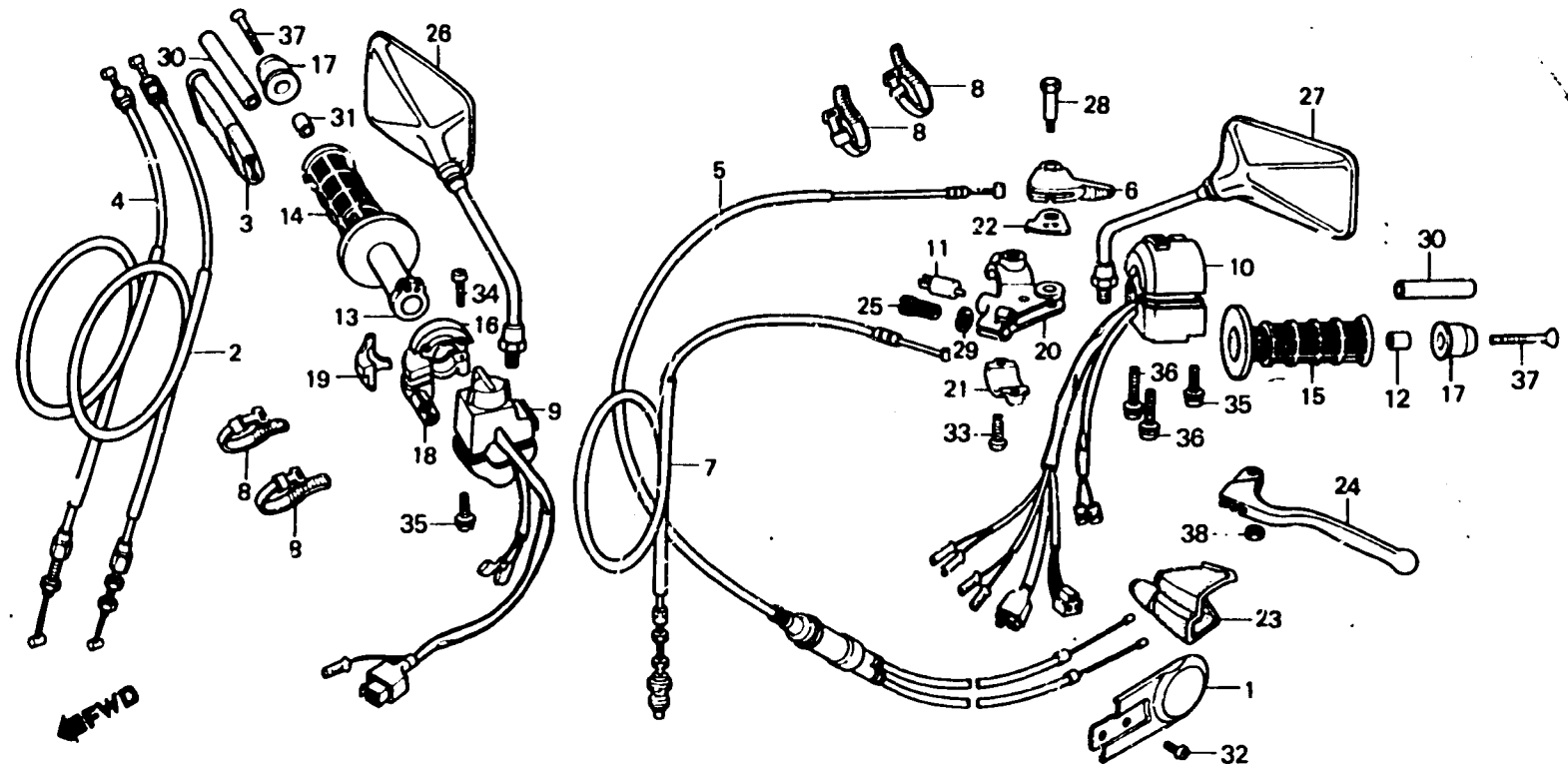
F 7

F-3

Handle lever • Switch • Cable

Levier de poignée • Interrupteur • Câble

Lenkstangenhebel • Schalter • Kabel



BMG7-22

Item d'entretien	T.D.R.	N° de réf.	N° de pièce	Description	N° de requis XLV750 Rd Rr	N° de série	Code de zone
		18	53168-MG7-000	BOITIER D'ACCELERATEUR INFERIEUR	1 1		
		19	53169-KB7-000	COULISSEAU DE CABLE D'ACCELERATEUR	1 1		
		20	53172-MG7-003	SUP'PORT DE LEVIER DE GUIDON G.	1 1		
		21	53174-KE1-000	PORTE-SUPPORT DE LEVIER G.	1 1		
		22	53176-MG7-000	PLAQUE DE CONTACT	1 1		
		23	53177-MG7-000	COUVERCLE DE LEVIER DE GUIDON G.	1 1		
		24	53178-MG7-003	LEVIER DE GUIDON G.	1 1		
		25	53192-KA4-710	BOULON DE REGLAGE DE CABLE	1 1		
		26	88110-MC5-004	RETROVISEUR D.	1		ED,IT,ND,SD,SW,1G,2G
			88110-MC5-602	RETROVISEUR D.	1 1		B,F
			88110-MB6-000	RETROVISEUR D.	1		ED,IT,ND,SD,SW
			88110-MB6-651	RETROVISEUR D.	1		U
		27	88120-MC5-004	RETROVISEUR G.	1		ED,IT,ND,SD,SW,1G,2G
			88120-MC5-602	RETROVISEUR G.	1 1		B,F
			88120-MB6-000	RETROVISEUR G.	1		ED,IT,ND,SD,SW
			88120-MB6-651	RETROVISEUR G.	1		U
		28	90113-MG2-000	BOULON DE PIVOT DE LEVIER POIGNEE	1 1		
		29	90321-KA4-700	ECROU DE FIXATION	1 1		
		30	90502-MG7-000	COLLIER DE GARDE D'EXTREME DE GUIDON	2 2		
		31	90503-MG7-000	ENTHETOISE DE GARDE D'EXTREME DE GUIDON	1 1		
		32	93500-04006-0A	VIS A TETE CYLINDRIQUE, 4X6	2		
			93892-04006-00	VIS A TETE A RONDELLE, 4X6	2 2		
		33	93500-05018-0A	VIS A TETE CYLINDRIQUE, 5X18	2 2		

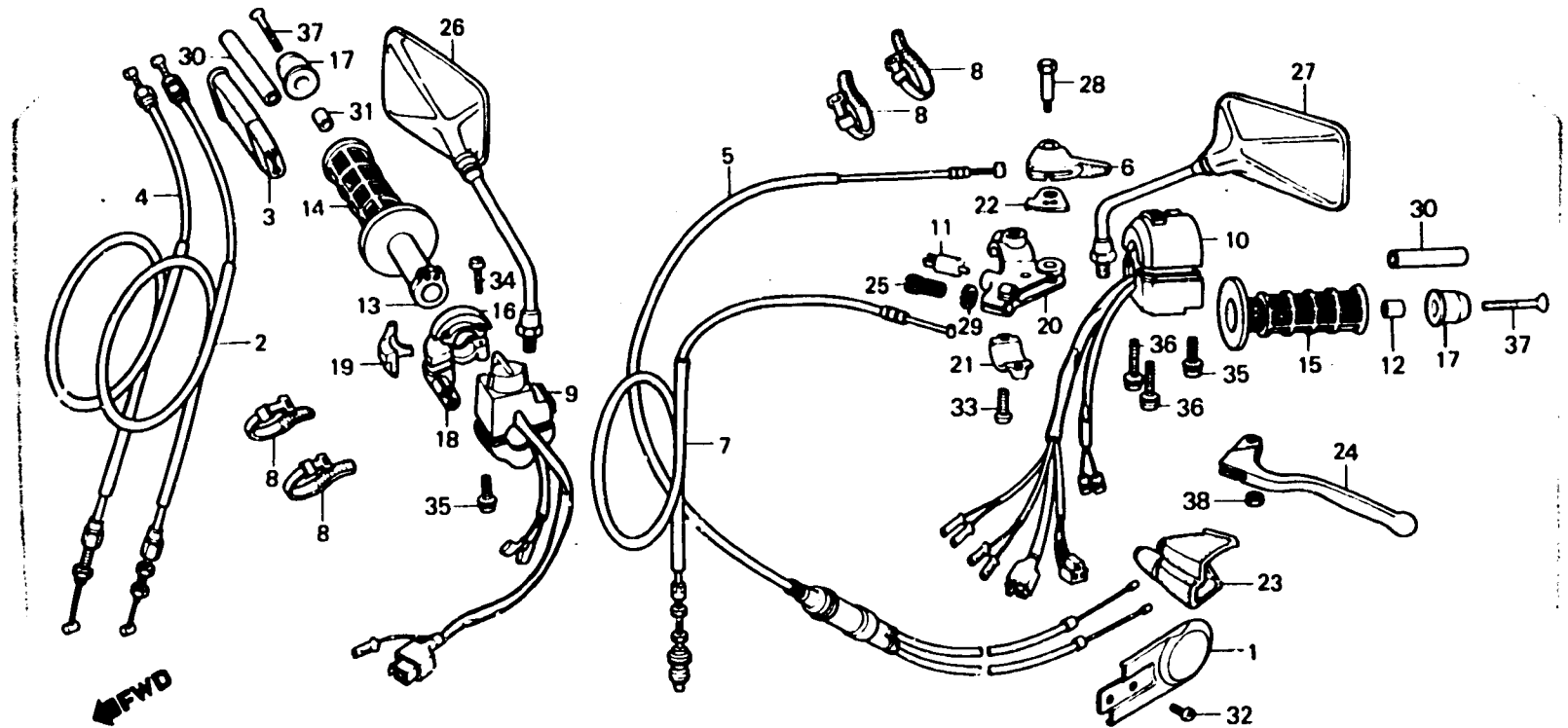
F 8

F-3

Handle lever • Switch • Cable

Levier de poignée • Interrupteur • Câble

Lenkstangenhebel • Schalter • Kabel



BMG7-22

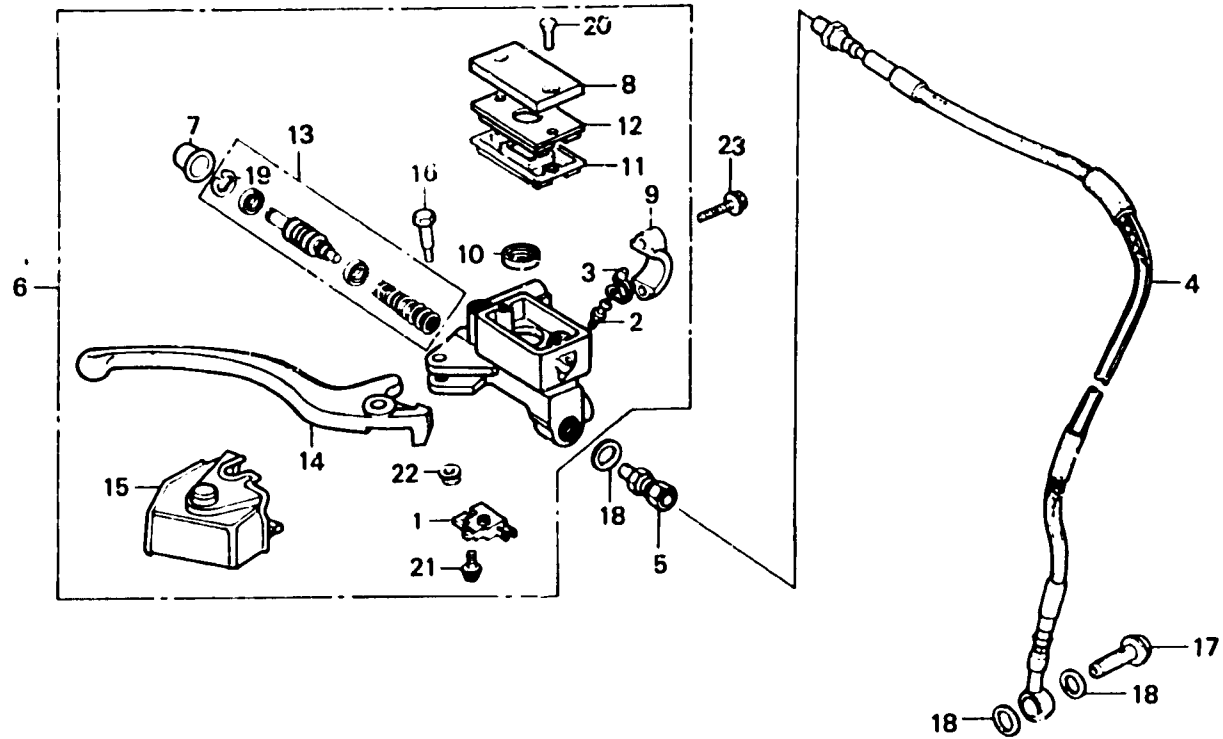
Item d'entretien	T.D.R.	N° de réf.	N° de pièce	Description	N° de requis XLV750 Rd Rr	N° de série	Code de zone
		34	93500-05020-0A	VIS A TETE CYLINDRIQUE, 5X20	2 2		
		35	93500-05020-0G	VIS A TETE CYLINDRIQUE, 5X20	3 3		
		36	93500-05045-0G	VIS A TETE CYLINDRIQUE, 5X45	2 2		
		37	93700-06050-0G	VIS A TETE OVALE, 6X50	2 2		
		38	94001-06000-0S	ECROU HEX., 6MM	1 1		

F 9

F-4

Front brake master cylinder
 Maître cylindre de frein avant
 Vorderradbremse-Hauptzylinder

← FWD



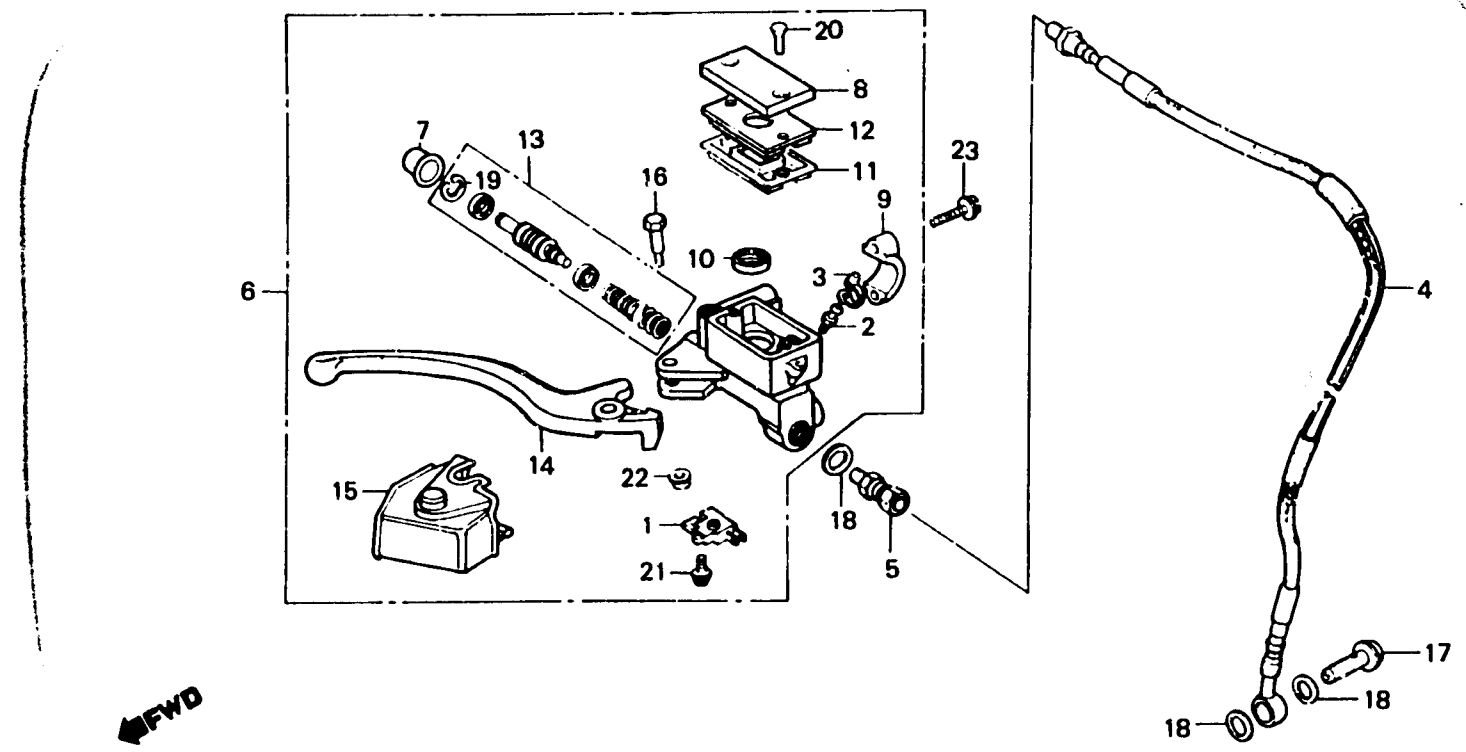
BMG7-62

Item d'entretien	T.D.R.	N° de réf.	N° de pièce	Description	N° de requis XLV750 R ₀ R _v	N° de série	Code de zone
ENS. INTERRUPTEUR D'ARRET AV.	0.1	1	35340-MA5-871	ENS. INTERRUPTEUR D'ARRET AV.	1 1		
• DIAPHRAGME		2	43352-588-003	VIS DE PURGE	1 1		
• LEVIER COMP. GUIDON D.		3	43353-481-771	CHAPEAU, PURGEUR	1 1		
DURITE DE FREIN AV.	0.3	4	45125-MG7-611	DURITE DE FREIN AV.	1 1		
• ENS. MAITRE CYLINDRE DE FREIN	AV.	•	45125-MG7-013	DURITE DE FREIN AV.	1 1		U
			45125-MG7-812	DURITE DE FREIN AV.	1 1		E, F, IT, ND, SD, S'W
JEU DE MAITRE CYLINDRE	0.4	5	45127-MG3-003	RACCORD DE DURITE DE FREIN	1 1		
			45127-MG3-013	RACCORD DE DURITE DE FREIN	1 1		
		6	45500-MG7-611	ENS. MAITRE CYLINDRE DE FREIN	1 1		
			45500-MG7-741	ENS. MAITRE CYLINDRE DE FREIN	1 1		
		7	45504-410-003	SOUFFLET COMP.	1 1		
		8	45513-GE2-681	CHAPEAU DE MAITRE CYLINDRE	1 1		
			45513-KK1-771	CHAPEAU DE MAITRE CYLINDRE	1 1		
		9	45517-166-006	SUPPORT DE MAITRE CYLINDRE	1 1		
		10	45518-MG3-016	SEPARATEUR COMP.	1 1		
		11	45520-MG7-006	DIAPHRAGME	1 1		
		12	45521-HA2-006	PLAQUE DE DIAPHRAGME	1 1		
		13	45530-MG3-305	JEU DE MAITRE CYLINDRE	1 1		
		14	53175-MG7-006	LEVIER COMP. GUIDON D.	1 1		
		15	53176-MG7-006	COUVERCLE DE LEVIER DE GUIDON	1 1		
		16	90114-166-006	BOULON DE PIVOT DE LEVIER	1 1		
		17	90145-961-000	BOULON D'HUILE, 10X22	1 1		
			90145-961-010	BOULON D'HUILE, 10X22	1 1		
		18	90545-300-000	RONDELLE DE BOULON D'HUILE	3 3		
		19	90651-MA5-871	CIRCLIP	1 1		

F 10

F-4

Front brake master cylinder
 Maître cylindre de frein avant
 Vorderradbremse-Hauptzylinder



BMG7-62

Item d'entretien	T.D.R.	N° de réf.	N° de pièce	Description	N° de requis		N° de série	Code de zone
					Fo	Rf		
		20	93600-04012-1G	VIS A TETE PLATE, 4X12	2	2		
		21	93893-04012-17	VIS A TETE A RONDELLE, 4X12	1	1		
		22	94050-06000	ECROU DE BRIDE, 6MM	1	1		
		23	96000-06025-07	BOULON DE BRIDE, 6X25	2	2		

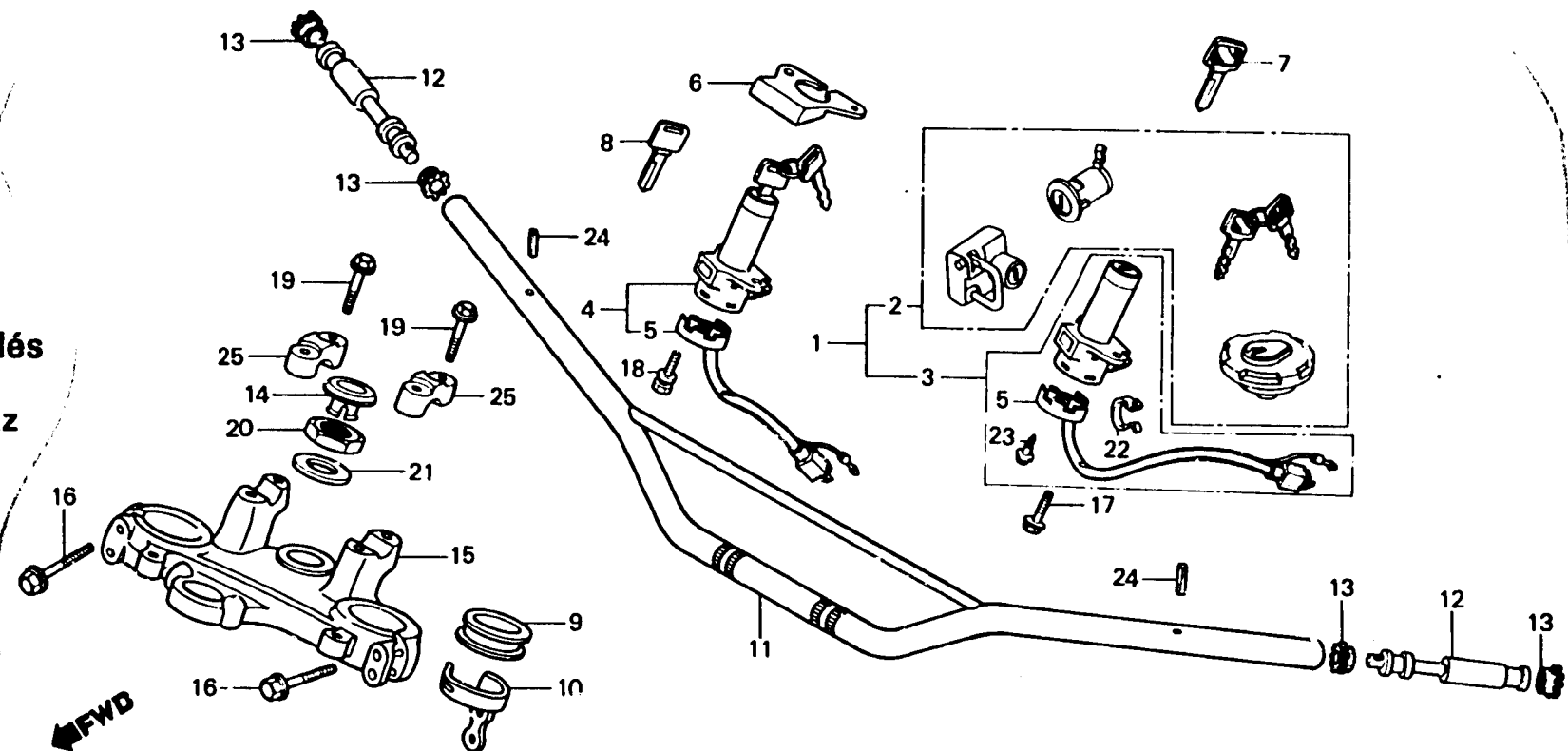
F 11

F-5

Handle pipe • Top bridge • Key set

Guidon • Haut de fourche • Jeu de clés

Lenkrohr • Obere Brücke • Schloßsatz



BMG7-24

Item d'entretien	T.D.R.	N° de réf.	N° de pièce	Description	N° de requis XLV750 Rd Rr	N° de série	Code de zone
JEU DE CLEF (TYPE B,ED,F,IT,SW. 0,7)	0.3	1	35010-MG7-600	JEU DE CLEF	1		B,ED,F,IT,SW
ENS. INTERRUPTEUR COMBINE ET VERROU	0.4	2	35010-MG7-750	JEU DE CLEF	1		ED,F,IT,SW,U
•BASE COMP. CONTACT TUYAU COMP. GUIDON DE DIRECTION	0.6	3	35010-MG7-810	JEU DE CLEF	1		ND,SD,1G,2G
			35010-MG7-860	JEU DE CLEF	1		ND,SD
HAUT DE FOURCHE	0.5	4	35100-MG7-007	ENS. INTERRUPTEUR COMBINE ET VERROU	1		B,ED,F,IT,SW
			35100-MG7-751	ENS. INTERRUPTEUR COMBINE ET VERROU	1		ED,F,IT,SW,U
		5	35100-MG7-611	ENS. INTERRUPTEUR COMBINE ET VERROU	1		ND,SD,1G,2G
			35100-MG7-861	ENS. INTERRUPTEUR COMBINE ET VERROU	1		ND,SD
		6	35101-MG7-007	BASE COMP. CONTACT	1		ED,F,IT,SW,U
			35101-MG7-751	BASE COMP. CONTACT	1		ND,SD
			35101-MG7-861	BASE COMP. CONTACT	1		ND,SD
		7	35106-MB0-730	COUVERCLE D'INTERRUPTEUR COMBINAISON	1 1		ND,SD,1G,2G
		8	35121-KB7-810	CLEF DE BLANC (TYPE 1)	(1) (1)		B,ED,F,IT,SW,1G,2G
			35122-KB7-810	CLEF DE BLANC (TYPE 2)	(1) (1)		ND,SD
		9	35121-KE1-820	CLEF DE BLANC	(1) (1)		B,ED,F,IT,SW,1G,2G
			35121-MG2-811	CLEF DE BLANC	(1) (1)		ND,SD
		10	45466-KA4-70	GUIDE DE CABLE INTERIEUR	1 1		ND,SD
			45469-MG7-600	GUIDE SUPERIEUR DE DURITE DE FREIN	1 1		ND,SD,1G,2G
		11	53100-MG7-000	TUYAU COMP. GUIDON DE DIRECTION	1		
			53100-MG7-750	TUYAU COMP. GUIDON DE DIRECTION	1		

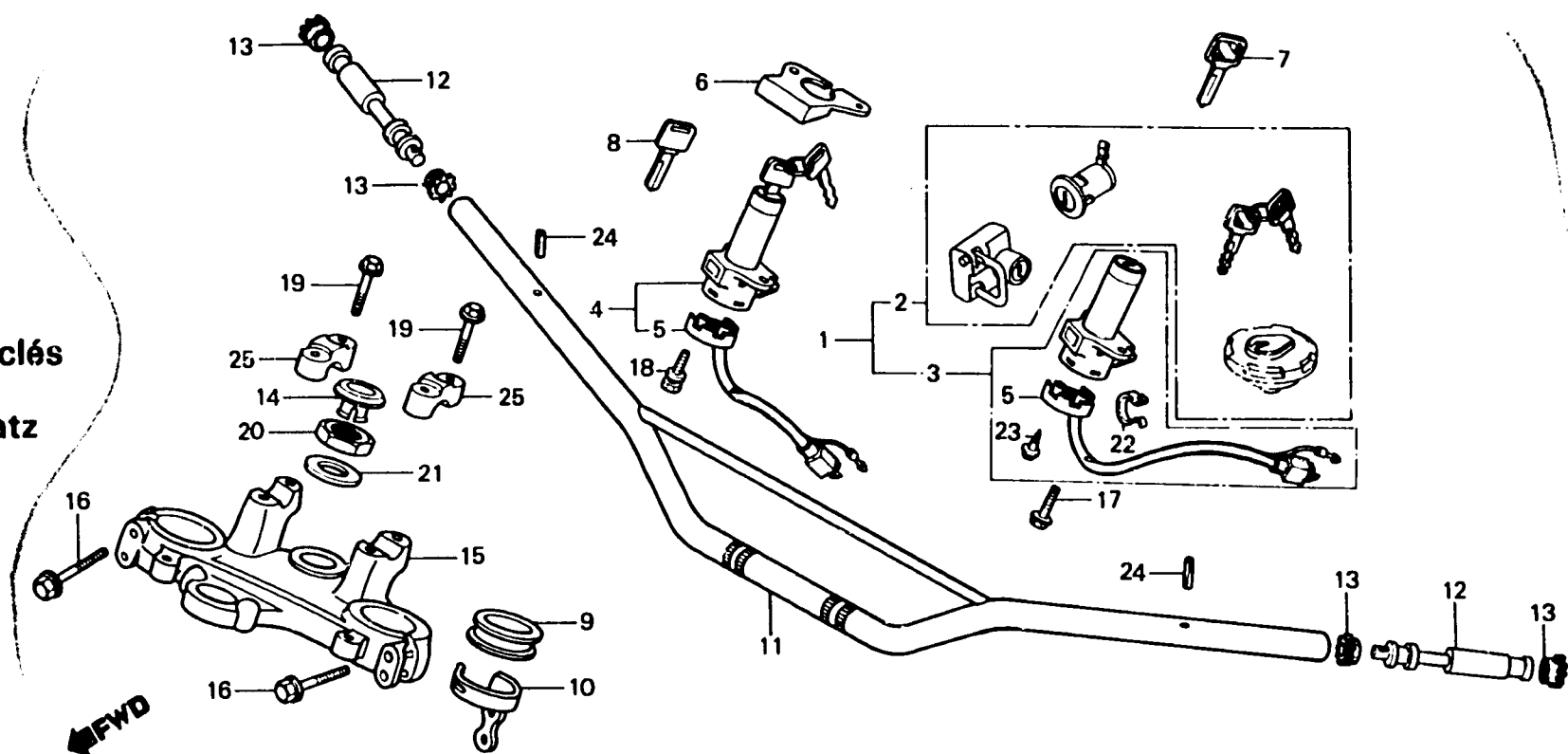
F 12

F-5

Handle pipe • Top bridge • Key set

Guidon • Haut de fourche • Jeu de clés

Lenkrohr • Obere Brücke • Schloßsatz



BMG7-24

Item d'entretien	T.D.R.	N° de réf.	N° de pièce	Description	N° de requis		N° de série	Code de zone
					XLV750 Rd	Rr		
		12	53103-MG7-000	POIDS DE POIGNEE	2	2		
		13	53107-121-730	CAOUTCHOUC DE POIDS DE POIGNEE	4	4		
		14	53208-MC4-000	BOUCHON DE TIGE DE DIRECTION	1	1		
		15	53230-MG7-000	HAUT DE FOURCHE	1	1		
		16	90104-MG7-000	BOULON DE BRIDE, 8X45	4	4		
		17	90105-MA6-000	BOULON DE BRIDE, 8X19	2			B,ED,F,IT,SW
		18	90105-MC7-610	BOULON DE FYXATION D'INTERRUPTEUR COMBINNE	2			ND,SD,1G,2G
			90105-KE1-721	BOULON DE FYXATION D'INTERRUPTEUR COMBINNE		2		ND,SD
		19	90111-362-000	BOULON DE BRIDE, 8X36	4	4		
		20	90304-425-000	ECROU DE TIGE DE DIRECTION	1	1		
		21	90603-425-000	RONDELLE DE TIGE DE DIRECTION	1	1		
		22	91058-MG9-681	BANDE D'AUTO-BLOCAGE		1		
		23	91059-MG9-681	VIS AUTO-TARAUSEUSE, 3X16		3		ED,F,IT,SW,U
		24	94305-40222	GOUPILLE DE RESSORT, 4X22	2	2		
		25	95014-22200	SUPPORT B2 DE TUBE SUPERIEUR DE GUIDON	2	2		

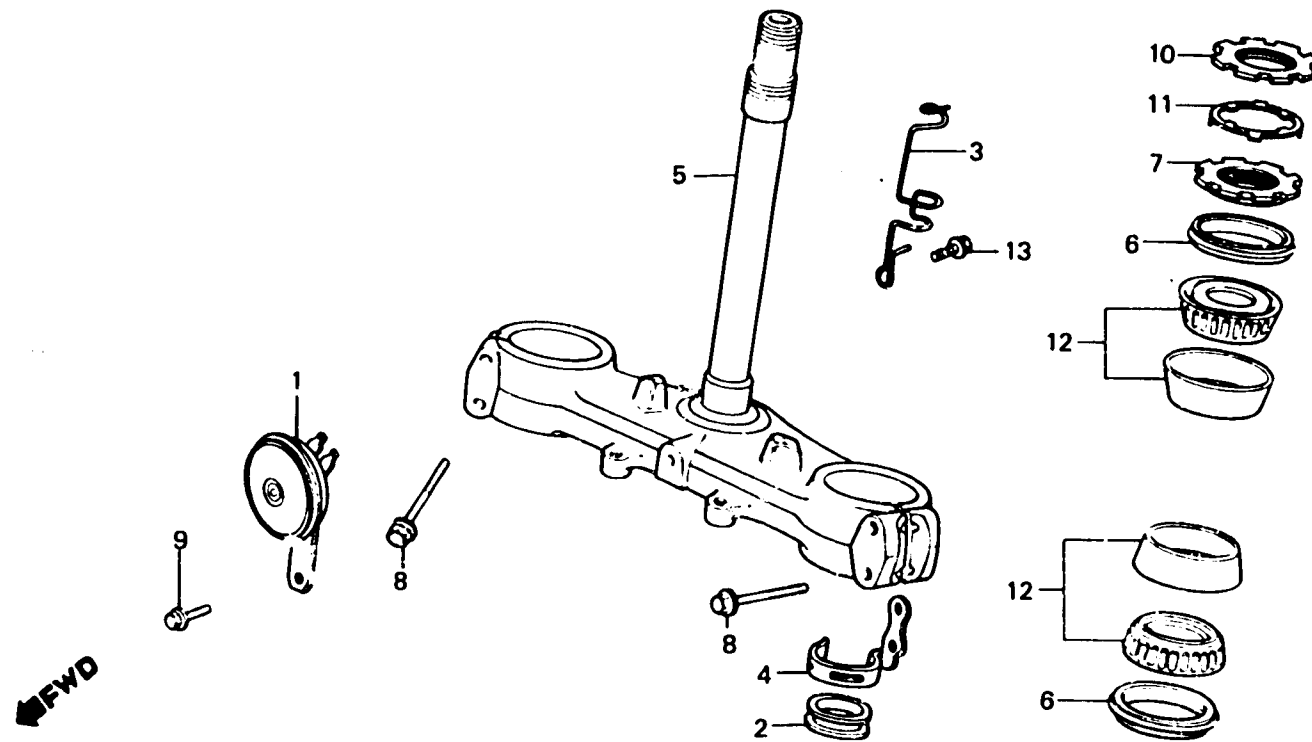
F 13

F-6

Steering stem • Horn

Tige de direction • Avertisseur

Steuerkopfschaft • Hupe



BMG7-25

Item d'entretien	T.D.R.	N° de réf.	N° de pièce	Description	N° de requis XLV750 Ro Rr	N° de série	Code de zone
AVERTISSEUR SONORE COMP.	0.2	1	38110-MG2-621	AVERTISSEUR SONORE COMP.	1		
TIGE COMP. DIRECTION	1.2	•	38110-MG7-004	AVERTISSEUR SONORE COMP.	1		
ECROU SUPERIEUR DE TETE	0.5			(HIGH)			
DIRECTION		2	45466-KA4-000	GUIDE DE CABLE INTERIEUR	1	1	
ROULEMENT SUPERIEUR DE TUYAU	1.0	3	45466-MG7-000	AGRAFE DE CABLE DE COMPTEUR	1	1	
PRINCIPAL		4	45468-MG2-600	GUIDE INFERIEURE DE DURITE DE	1	1	
(L'ON APPLIQUE LE MEME F.R.T. MEME QUAND ON EFFECTUE L'ENTRETIEN SUR PLUS D'UNE PIECE.)		5	53200-MG7-000	TIGE COMP. DIRECTION	1	1	
		6	53214-KA4-701	CACHE-POUSSIERE DE TETE	2	2	
		7	53229-KF0-640	ECROU SUPERIEUR DE TETE	1	1	
		8	90107-KF0-000	BOULON DE BRIDE, 8X40	4	4	
		9	90213-MG7-000	BOULON DE BRIDE, 8X14	1		
			96500-08014-00	BOULON DE BRIDE, 8X14		1	
		10	90302-425-830	ECROU SUPERIEUR B DE TETE	1	1	
				DIRECTION			
		11	90506-425-830	RONDELLE BLOCAGE	1	1	
		12	91015-425-832	ROULEMENT SUPERIEUR DE TUYAU	2	2	
				PRINCIPAL (NACHI)			
		13	96000-06010-00	BOULON DE BRIDE, 6X10	1	1	

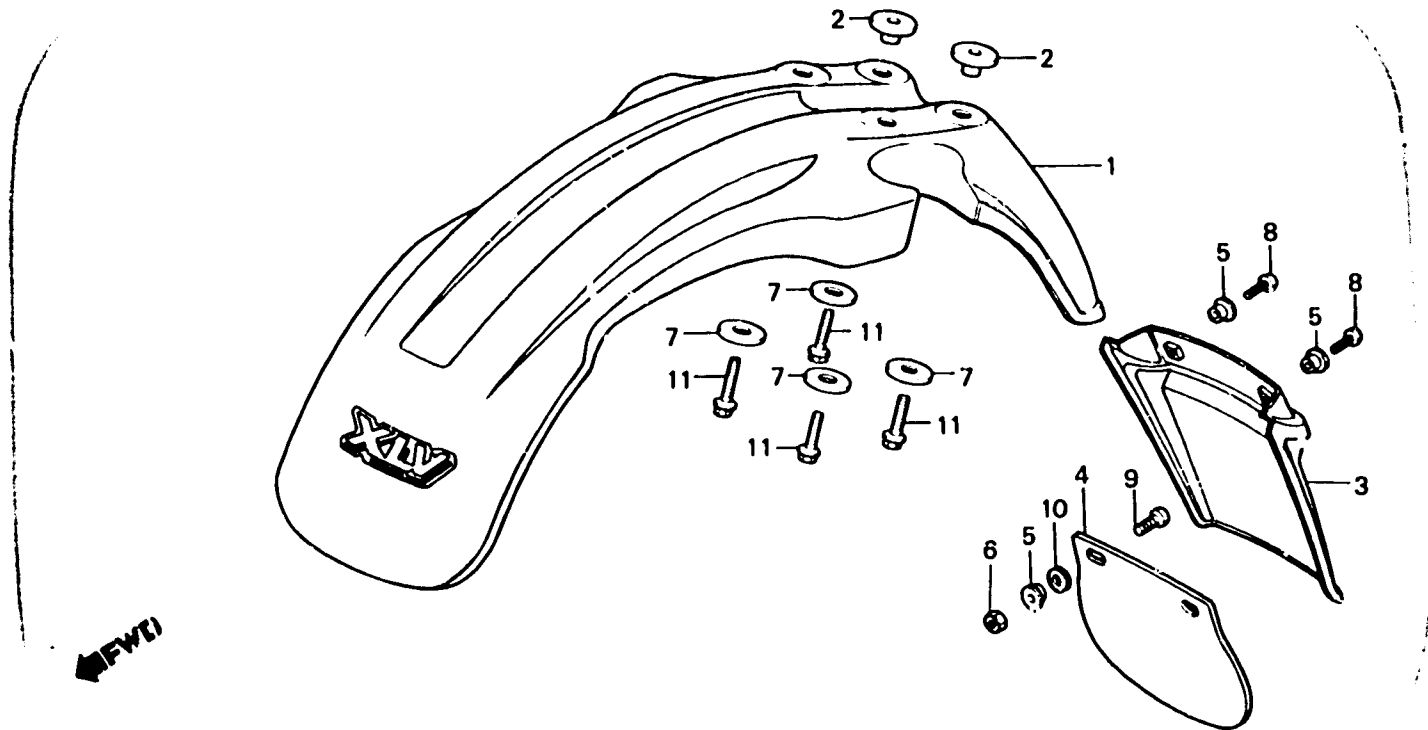
F 14

F-7

Front fender

Garde-boue avant

Vorderer Kotflügel



BMG7-26

Item d'entretien	T.D.R.	N° de réf.	N° de pièce	Description	N° de requis XLV750 Ro Rr	N° de série	Code de zone	
JEU DE GARDE-BOUE AV. • BAVETTE AV. • BAVETTE INFERIEURE AV.	0.1	1	611A0-MG7-000ZA	JEU DE GARDE-BOUE AV. •R-110•	1		B,ED,F,IT	
			611A0-MG7-810ZA	JEU DE GARDE-BOUE AV. •R-110•	1		ND,SD,SW,1G,2G	
			61100-MG7-000ZA	GARDE BOUE AV. •NH-1•	1		ED,F,IT,U	
			61100-MG7-810ZA	GARDE BOUE AV. •NH-1•	1		ND,SD,SW	
		2	61104-KA4-700	COLLIER DE MONTAGE DE GARDE-BOUE	2	2		
		3	61104-MG7-810	BAVETTE AV.	1	1		SD,SW,1G,2G
			61104-MG7-880	BAVETTE AV.	1	1		ND
		4	61105-MG7-680	BAVETTE INFERIEURE AV.	1	1		ND
		5	80114-KG7-000	COLLIER DE GARDE-BOUE AR.	4	4		ND
					2	2		SD,SW,1G,2G
		6	90303-GE8-000	ECROU DE BRIDE, 5MM	2	2		ND
7	90545-292-000	RONDELLE, 6.5X20	4					
	94103-06000	RONDELLE PLATE, 6MM		4				
8	93500-05010-0G	VIS A TETE CYLINDRIQUE, 5X10	2	2		ND,SD,SW,1G,2G		
9	93891-05014-07	VIS A TETE A RONDELLE, 5X14	2	2		ND		
10	94101-08700	RONDELLE PLATE, 8MM	2	2		ND		
11	96000-06020-00	BOULON DE BRIDE, 6X20	4	4				

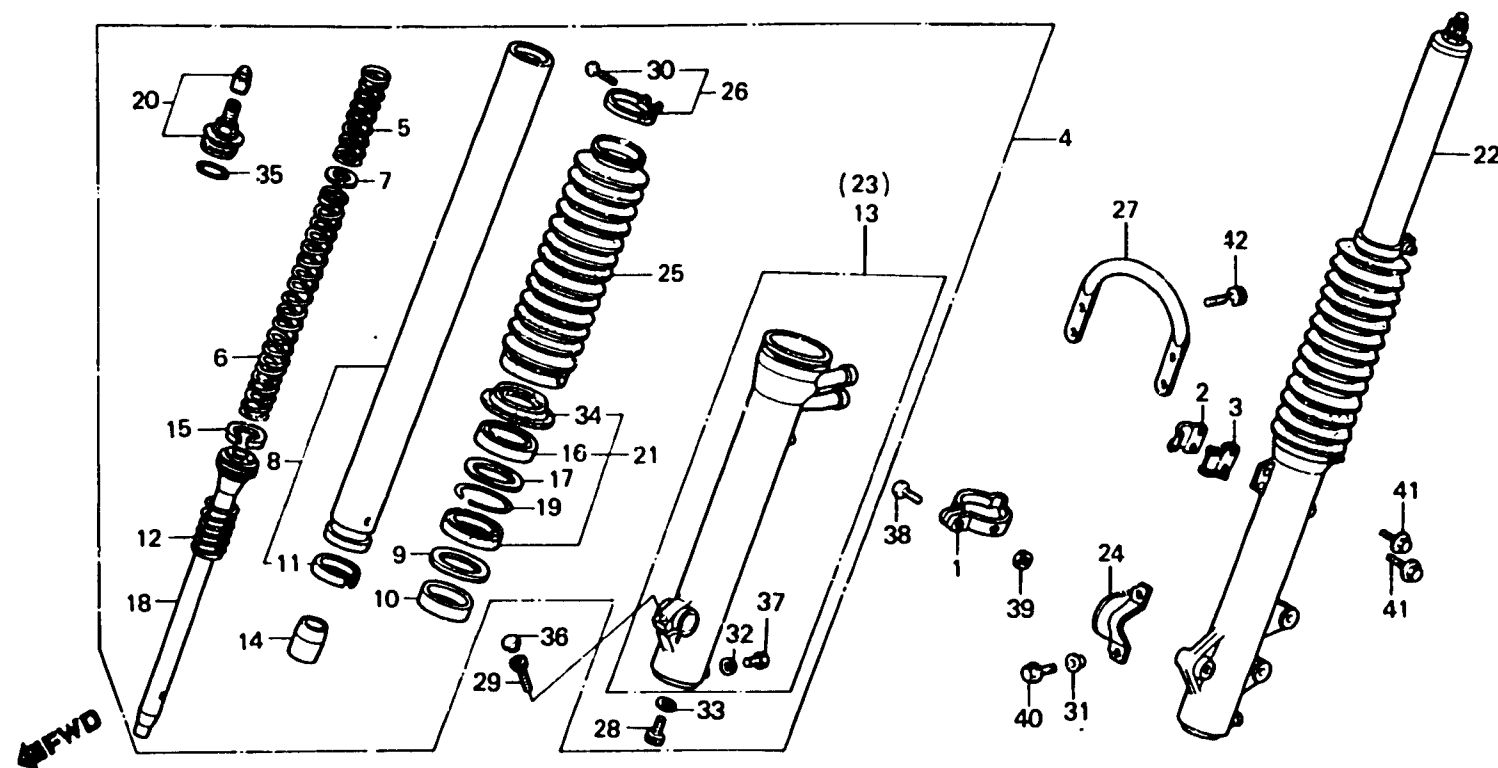
F 15

F-8

Front fork

Fourche avant

Vordergabel



BMG7-27

Item d'entretien	T.D.R.	N° de réf.	N° de pièce	Description	N° de requis XLV750 Ro Rr	N° de série	Code de zone
ENS. FOURCHE AV. (AJOUTER 0,1 POUR CHAQUE.)	0.6	1	44832-MC4-000	GRIFFE DE CABLE DE COMPTEUR VITESSE	1 1		
• SOUFFLET, FOURCHE AV. (AJOUTER 0,1 POUR CHAQUE.)		2	45461-MG3-650	AGRAFE A DE CABLE DE FREIN AV.	1 1		
• RESSORT B D'AMORTISSEUR AR.	0.2	3	45462-MG3-850	AGRAFE B DE CABLE DE FREIN AV.	1 1		
• ENS. BOULON DE FOURCHE AV.		4	51400-MG7-003	ENS. FOURCHE AV. D.	1 1		
TUYAU COMP. FOURCHE AV. (AJOUTER 0,6 POUR CHAQUE.)	1.0	5	51400-MG7-741	ENS. FOURCHE AV. D.	2 2		
• BOITIER COMP. INFERIEUR (AJOUTER 0,6 POUR CHAQUE.)		6	51401-MG7-003	RESSORT A D'AMORTISSEUR AV.	2 2		
• JEU DE JOINT DE FOURCHE AV. (AJOUTER 0,5 POUR CHAQUE.)	0.9	7	51402-MG7-003	RESSORT B D'AMORTISSEUR AR.	2 2		
STABILISATEUR DE FOURCHE AV.	0.1	8	51405-KA4-711	SIEGE DE RESSORT	2 2		
		9	51410-MG7-003	TUYAU COMP. FOURCHE AV.	2 2		
		10	51412-KA4-711	ANNEAU DE REFOULEMENT	2 2		
		11	51414-MG7-003	BAGUE DE GUIDE	2 2		
		12	51415-KA4-711	POUSSEE DE COULISSEAU	2 2		
		13	51416-KA4-711	RESSORT DE REBONDISSEMENT AV.	2 2		
		14	51421-MG7-003	BOITIER COMP. INFERIEUR D.	1 1		
		15	51421-MG7-741	BOITIER COMP. INFERIEUR D.	1 1		
		16	51432-MG7-003	PIECE DE RETENUE D'HUILE	2 2		
		17	51437-KA4-711	BAGUE DE PISTON	2 2		
		18	51438-MB4-003	PORTE-GRAISSE	2 2		
		19	51439-MG7-003	RONDELLE DE SUPPORT	2 2		
		20	51440-MG7-003	TUYAU COMP. SIEGE	2 2		
		21	51447-KA4-711	ANNEAU DE BUTEE DE JOINT ETANCHEITE D'HUILE	2 2		
		22	51450-MG7-003	ENS. BOULON DE FOURCHE AV.	2 2		
		23	51480-MG7-305	JEU DE JOINT DE FOURCHE AV.	2 2		
		24	51490-KA4-711	JEU DE JOINT DE FOURCHE AV.	2 2		
		25	51500-MG7-003	ENS. FOURCHE AV. G.	1 1		
		26	51500-MG7-741	ENS. FOURCHE AV. G.	1 1		

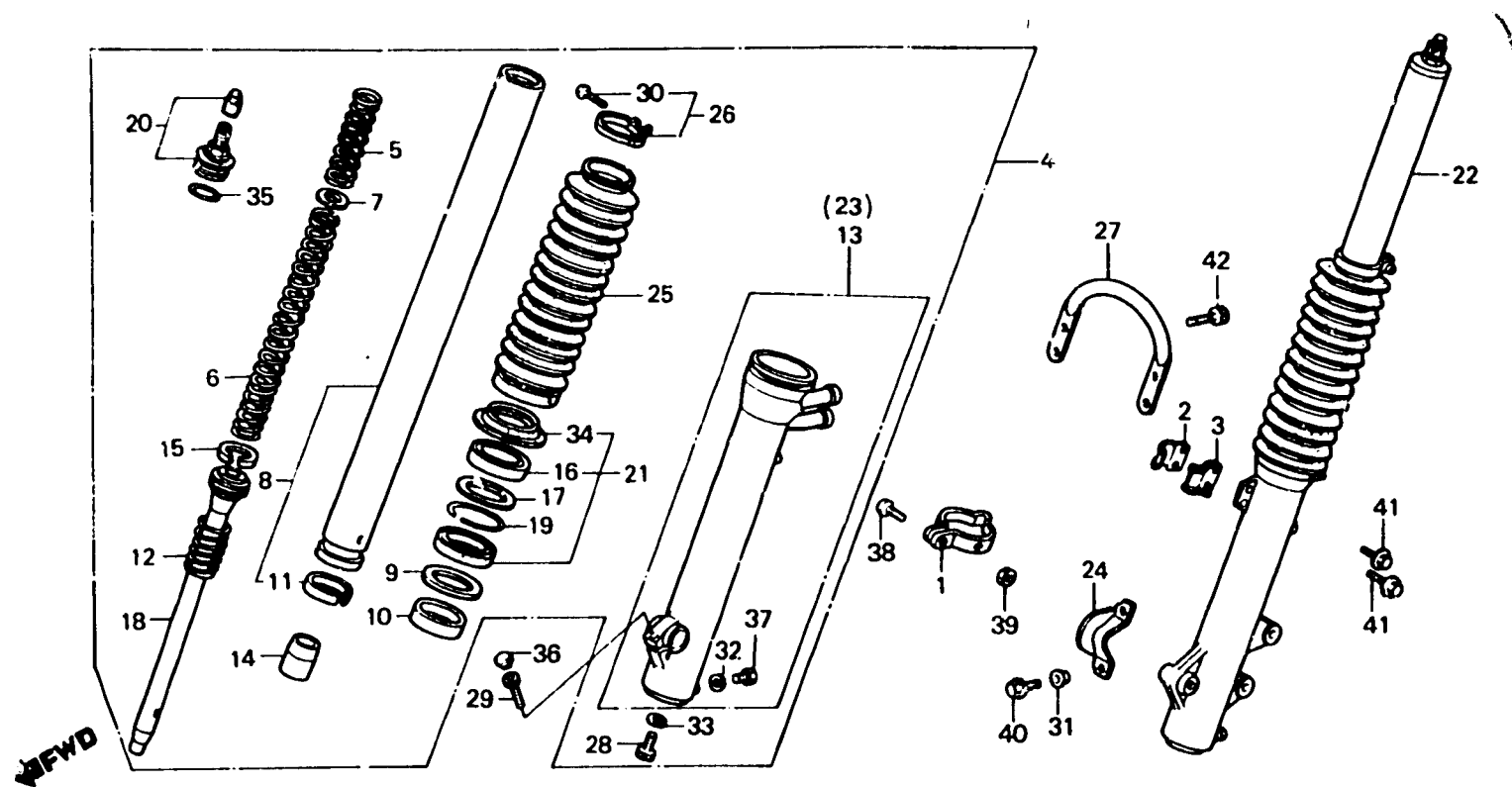
F 16

F-8

Front fork

Fourche avant

Vordergabel



BMG7-27

Item d'entretien	T.D.R.	N° de réf.	N° de pièce	Description	N° de requis XLV750 Rd Rr	N° de série	Code de zone
		23	51521-MG7-003	BOITIER COMP. INFERIEUR G.	1		
			51521-MG7-741	BOITIER COMP. INFERIEUR G.	1		
		24	51551-MG7-000	GARDE DE FOURCHE AV.	1		
			51551-MG7-740	GARDE DE FOURCHE AV.	1		
		25	51611-MG7-003	SOUFFLET, FOURCHE AV.	2		
		26	51612-KA4-711	BANDE SUPERIEUR DE SOUFFLET	2		
			51612-KA4-831	BANDE SUPERIEUR DE SOUFFLET (SHOWA)	2		
		27	53240-MG7-000	STABILIZATEUR DE FOURCHE AV.	1		
			53240-MG7-740	TIRANT DE FOURCHE AV.	1		
		28	90116-383-721	BOULON DE DOUILLE, 8MM (SHOWA)	2		
		29	90152-ME5-000	BOULON DE DOUILLE, 8X28	1		
			96700-08028-10	BOULON DE DOUILLE, 8X28	1		
		30	90202-KA4-711	VIS A TETE CYLINDRIQUE, 3.5X15	2		
		31	90402-G80-900	RONDELLE DE FIXATION DE SUPPORT DE NUMERO	2	2004699	B,ED,F,IT,ND,SD,SW,1G 2G
			90127-KF0-770	COLLIER, 6X4	2	2004700	B,ED,F,IT,ND,SD,SW,1G
		32	90543-273-000	JOINT ETANCHEITE, VIDANGE FOURCHE AV.	2		
		33	90544-283-000	RONDELLE SPECIALE, 8MM	2		
		34	91254-KA4-711	CACHE-POUSSIÈRE DE FOURCHE AV.	2		
		35	91356-KA4-711	JOINT TORIQUE, 35.2X2.4	2		
		36	91455-MB0-000	CHAPEAU DE BOULON DE DOUILLE, 8MM	1		
		37	92000-06008-0A	BOULON HEX., 6X8	2		
		38	93500-05018-0A	VIS A TETE CYLINDRIQUE, 5X18	1		
		39	94001-05000-0S	ECROU HEX., 5MM	1		

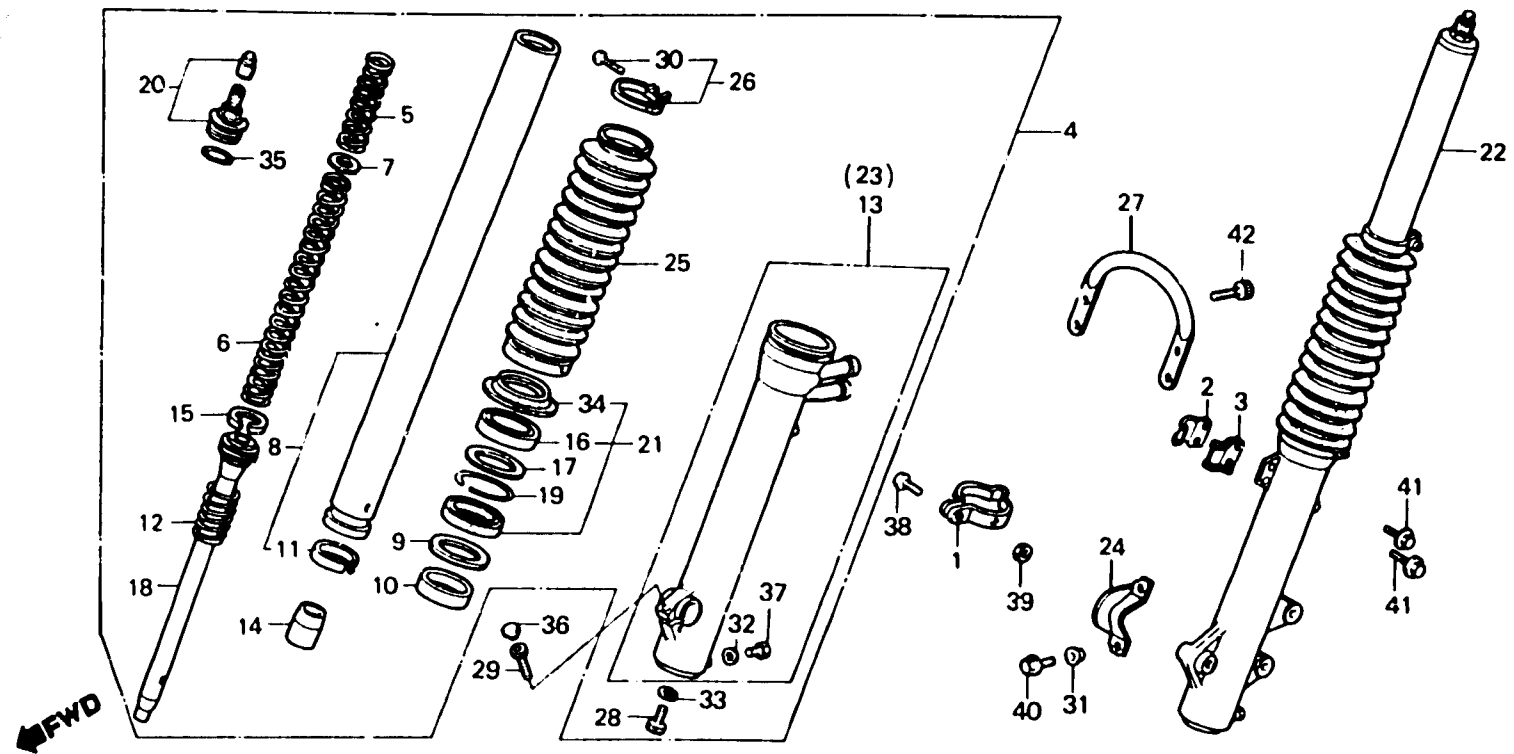
G 1

F-8

Front fork

Fourche avant

Vordergabel



BMG7 - 27

Item d'entretien	T.D.R.	N° de réf.	N° de pièce	Description	N° de requis XLV750 Ro Rr	N° de série	Code de zone
		40	96000-06010-07	BOULON DE BRIDE, 6X10	2	2004699	B,ED,F,IT,ND,SD,SW,1G
			96000-06010-08	BOULON DE BRIDE, 6X10	2	2004700	2G
					2		B,ED,F,IT,ND,SD,SW,1G
		41	96000-06016-07	BOULON DE BRIDE, 6X16	2		
			96000-06016-09	BOULON DE BRIDE, 6X16	2		
		42	96700-06018-17	BOULON DE DOUILLE, 6X18	4	4	

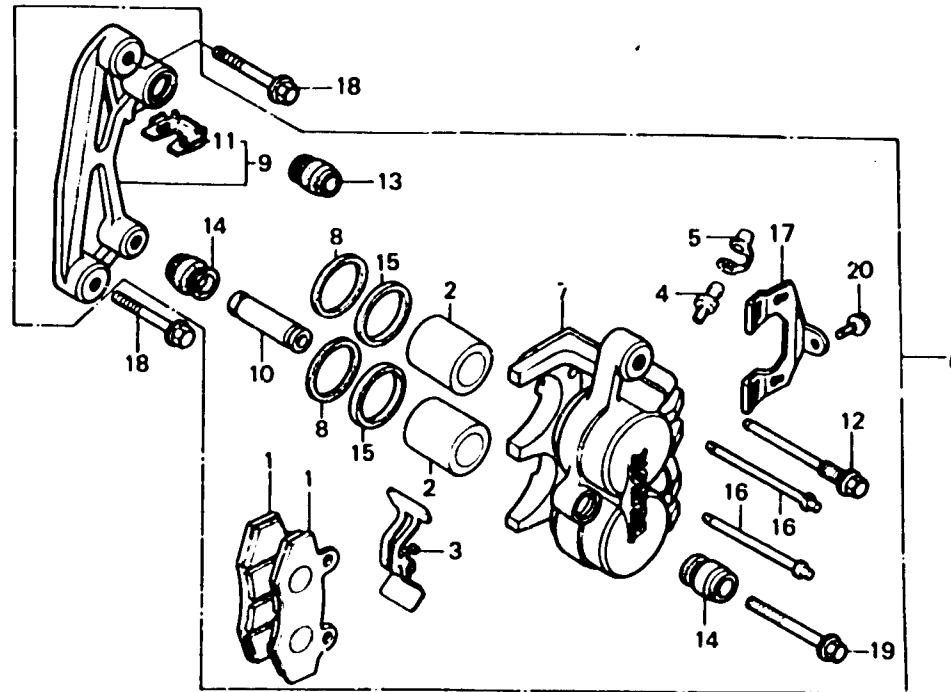
G 2

F-9

Front brake caliper

Etrier de frein avant

Vorderradbremssattel



BMG7 - 63

Item d'entretien	T.D.R.	N° de réf.	N° de pièce	Description	N° de requis		N° de série	Code de zone
					XLV750 Ro	Rr		
SABOT COMP. AR.	0.1	1	43105-MC7-014	SABOT COMP. AR. (JB)	2	2		
ENS. ETRIER AV. G.	0.3	2	43107-MG7-006	PISTON	2			
ETRIER COMP. G.	0.5		45107-MG9-771	PISTON		2		
PISTON	0.4	3	43108-MB9-781	RESSORT DE PLAQUETTE	1	1		
(AJOUTER 0,1 POUR CHAQUE.)		4	43352-568-003	VIS DE PURGE	1	1		
(PIECES RELATIVES Y COMPRISES)		5	43353-461-771	CHAPEAU, PURGEUR	1	1		
SUPPORT COMP. AV. G.	0.2	6	45100-MG7-006	ENS. ETRIER AV. G.	1			
			45100-MG7-741	ENS. ETRIER AV. G.		1		
		7	45101-MG7-006	ETRIER COMP. G.	1			
			45101-MB9-951	ETRIER COMP. G.		1		
		8	45109-MA7-006	CACHE-POUSSIÈRE	2	2		
		9	45110-MG7-006	SUPPORT COMP. AV. G.	1			
			45110-MG7-741	SUPPORT COMP. AV. G.		1		
		10	45111-MA3-006	MANCHON	1	1		
		11	45112-445-631	FIXATION DE SUPPORT	1	1		
		12	45131-MA3-006	BOULON DE GOUPILLE	1	1		
		13	45133-MA3-006	SOUFFLET B	1	1		
		14	45133-166-016	SOUFFLET DE GOUPILLE	2	2		
		15	45209-MA7-006	JOINT DE PISTON	2	2		
		16	45215-MA2-006	GOUPILLE DE SUSPENSION	2	2		
		17	45217-MA3-006	PLAQUE	1			
			45217-MJ0-006	PLAQUE		1		
		18	96400-08040-07	BOULON DE BRIDE, 8X40	2	2		
		19	90180-MA3-006	BOULON DE BRIDE, 8X49	1	1		
		20	95700-06010-07	BOULON DE BRIDE, 6X10	1	1		

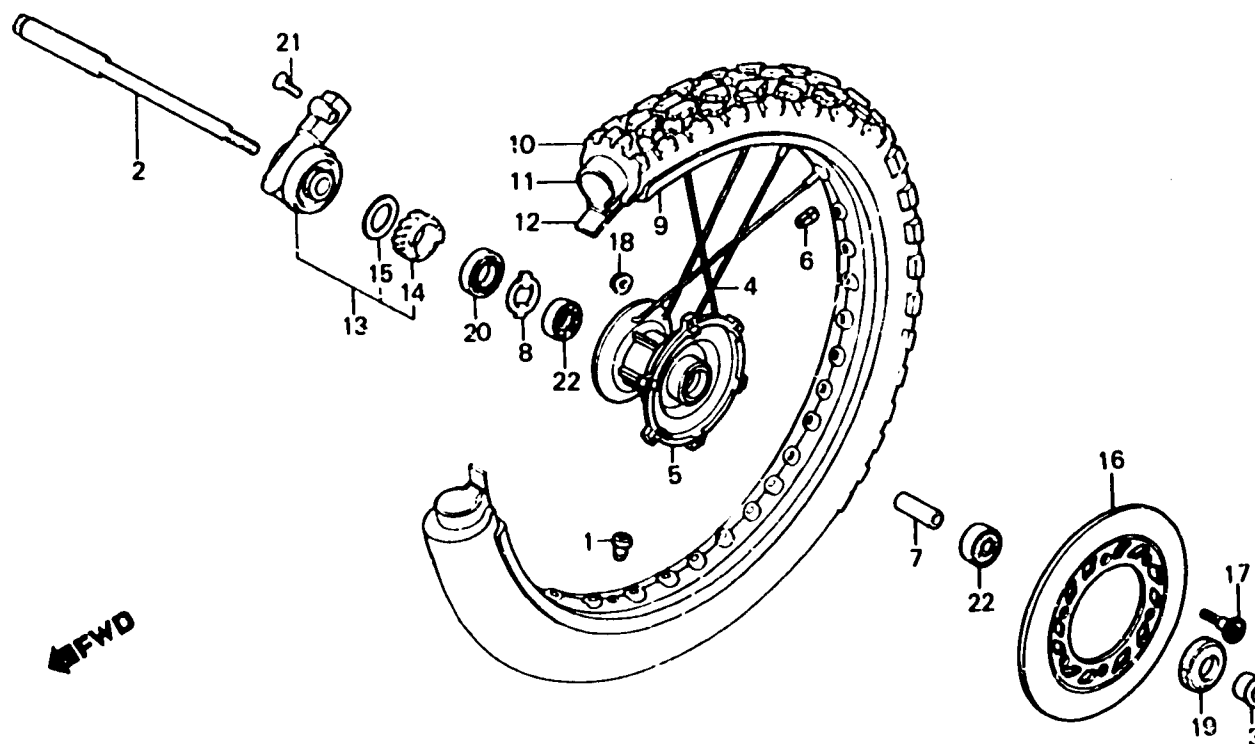
G 3

F-10

Front wheel

Roue avant

Vorderrad



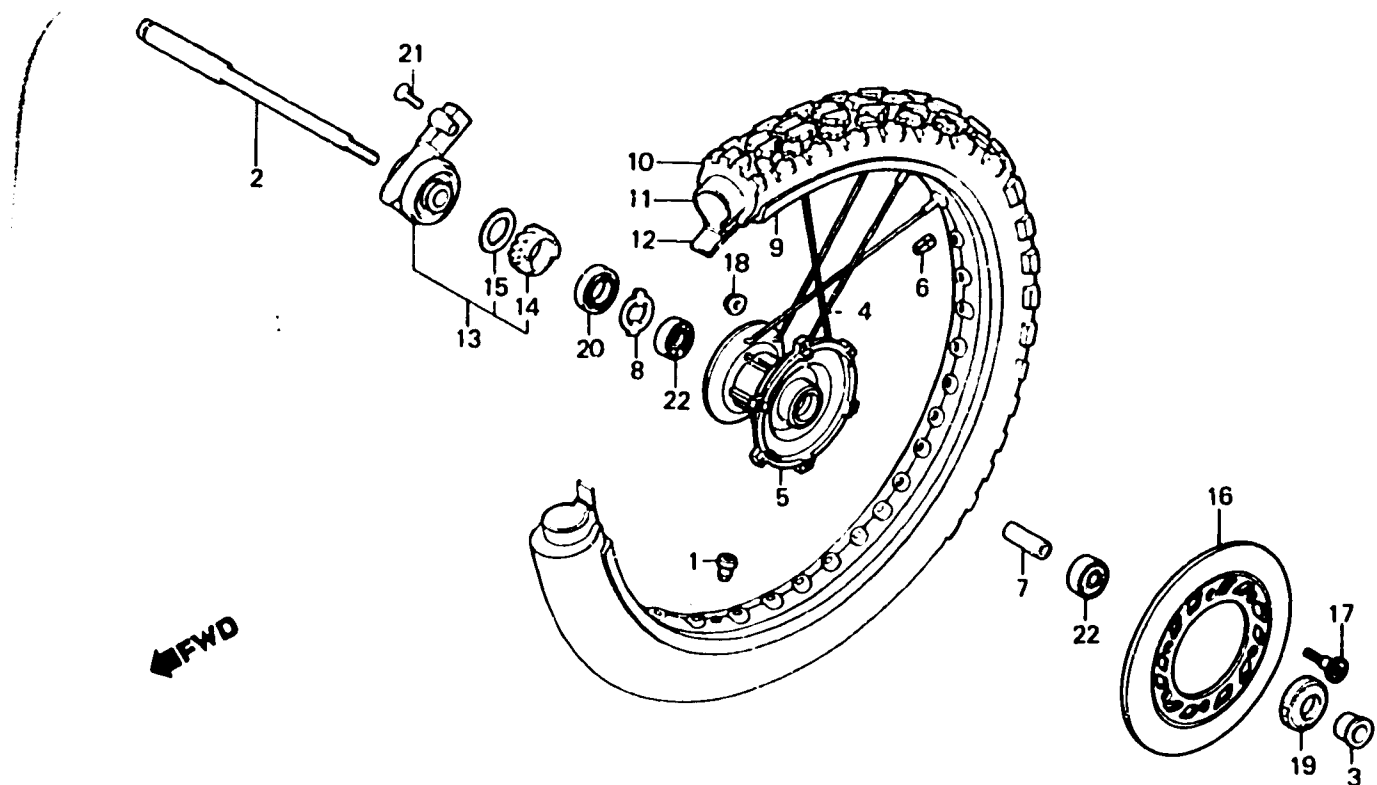
BMG7-29

Item d'entretien	T.D.R.	N° de réf.	N° de pièce	Description	N° de requis XLV750 Ro Rr		N° de série	Code de zone
AXE DE ROUE AV.	0.3	1	42717-329-000	CHAPEAU DE TROU DE JANTE	1	1		
• ENS. BOITIER DE PIGNON DE COMPTEUR DE VITESSE		2	44301-KF0-000	AXE DE ROUE AV.	1	1		
MOYEU DE ROUE AV.	2.7	3	44311-MG3-000	COLLIER DE ROUE AV.	1	1		
BALANCIER	0.8	4	446A0-MG7-000	JEU DE RAYON AV. (9X22R.5)	36			
COLLIER D'ECARTEMENT DE ROUE	0.6	5	446A0-MG7-741	JEU DE RAYON AV.		36		
			44601-MG7-000	MOYEU DE ROUE AV.	1			
			44601-MG7-740	MOYEU DE ROUE AV.		1		
JANTE DE ROUE AV.	2.4	6	44608-283-000	BALANCIER (20G)	N	N		
CHAMBRE A AIR	1.0	7	44620-MG3-000	COLLIER D'ECARTEMENT DE ROUE	1	1		
• PNEU V.								
DISQUE DE FREIN AV. G.	0.4	8	44630-MA0-000	FIXATION DE BOITE D'ENGRENAGE	1	1		
ROULEMENT A BILLES RADIAL.	0.5	9	44701-MG7-000	JANTE DE ROUE AV. (1.85X21)	1			
			44701-MG7-741	JANTE DE ROUE AV. (1.85X21)		1		
(AJOUTER 0,1 POUR CHAQUE.)			44711-MG7-003	PNEU AV. (BS)	1	1		
			44711-MG7-004	PNEU AV. (DUNLOP)	1	1		
		•11	44712-400-004	CHAMBRE A AIR (2.75/3.00-21 DUNLOP)	1	1		
		•12	44713-400-004	VOLET DE PNEU (1.40/1.60-21 DUNLOP)	1	1		
		13	44800-KF0-013	ENS. BOITIER DE PIGNON DE COMPTEUR DE VITESSE	1	1		
		14	44806-KF0-000	PIGNON DE COMPTEUR DE VITESSE	1	1		
		15	44809-402-000	RONDELLE DE PIGNON DE COMPTEUR VITESSE	1	1		
		16	45351-MG7-610	DISQUE DE FREIN AV. G.	1			
			45351-MG7-740	DISQUE DE FREIN AV. G.		1		
		17	90105-MG7-000	BOULON DE DISQUE AV.	6	6		
		18	90309-KF0-003	ECROU DE BRIDE, 8MM	6	6		

G 4

F-10

Front wheel
Roue avant
Vorderrad



BMG7 - 29

Item d'entretien	T.D.R.	N° de réf.	N° de pièce	Description	N° de requis		N° de série	Code de zone
					XLV750 Ro	Rr		
		19	90755-229-003	JOINT D'ETANCHEITE D'HUILE,	1	1		
			90755-229-005	JOINT D'ETANCHEITE D'HUILE,	1	1		
				21X37X7				
		20	91258-410-006	CACHE-POUSSIÈRE, 40X50X5	1			
			91258-410-013	CACHE-POUSSIÈRE, 40X50X5	1	1		
				(ARAI)				
		21	93700-05020-0A	VIS A TETE OVALE, 5X20	1	1		
		22	96140-62020-10	ROULEMENT A BILLES RADIAL,	2	2		
				6202U				

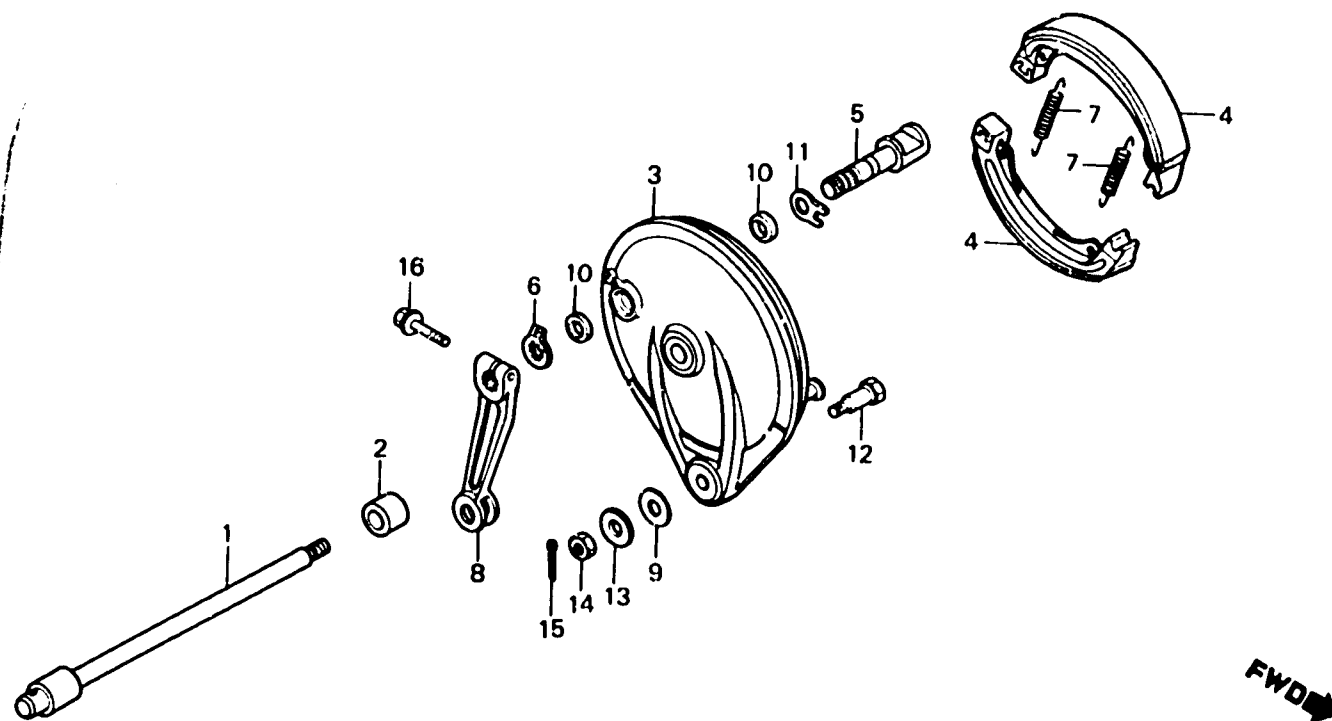


F-11

Rear brake panel

Plateau de frein arrière

Hinterradbremsankerplatte



BMG7 - 30

Item d'entretien	T.D.R.	N° de réf.	N° de pièce	Description	N° de requis		N° de série	Code de zone
					XLV750	Rd Rr		
AXE DE ROUE AR.	0.3	1	42301-MG7-000	AXE DE ROUE AR.	1	1		
PLATEAU COMP. FREIN AR. (PIECES RELATIVES Y COMPRISES)	0.5	2	42313-ME5-000	COLLIER LATERAL DE ROUE AR.	1	1		
• SABOT COMP. FREIN AR. (L'ON APPLIQUE LE MEME F.R.T. MEME QUAND ON EFFECTUE L'ENTRETIEN SUR PLUS D'UNE PIECE.)		3	43100-MG7-000	PLATEAU COMP. FREIN AR.	1			
			43100-MG7-740	PLATEAU COMP. FREIN AR.		1		
		4	43120-MG7-003	SABOT COMP. FREIN AR.	2	2		
		5	43141-KE8-000	CAME DE FREIN AR.	1	1		
		6	43145-MG7-000	INDICATEUR DE FREIN AR.	1	1		
BRAS DE FREIN AR	0.1	7	43151-329-000	RESSORT DE SABOT DE FREIN AR.	2	2		
		8	43410-MG7-610	BRAS DE FREIN AR.	1	1		
		9	43434-288-000	CAOUTCHOUC DE BRAS DE BUTEE	1	1		
		10	45134-KB7-005	CACHE-POUSSIERE DE CAME DE FREIN	2	2		
		11	45142-KB7-000	SIEGE DE CAME DE FREIN AV.	1	1		
		12	90127-393-000	BOULON DE BUTEE DE FREIN AR.	1	1		
		13	90505-425-000	RONDELLE, 8MM	1	1		
		14	94001-08000-0S	ECROU HEX., 8MM	1	1		
		15	94201-20180	GOUPILLE FENDUE, 2.0X18	1	1		
		16	95700-06022-00	BOULON DE BRIDE, 6X22	1	1		

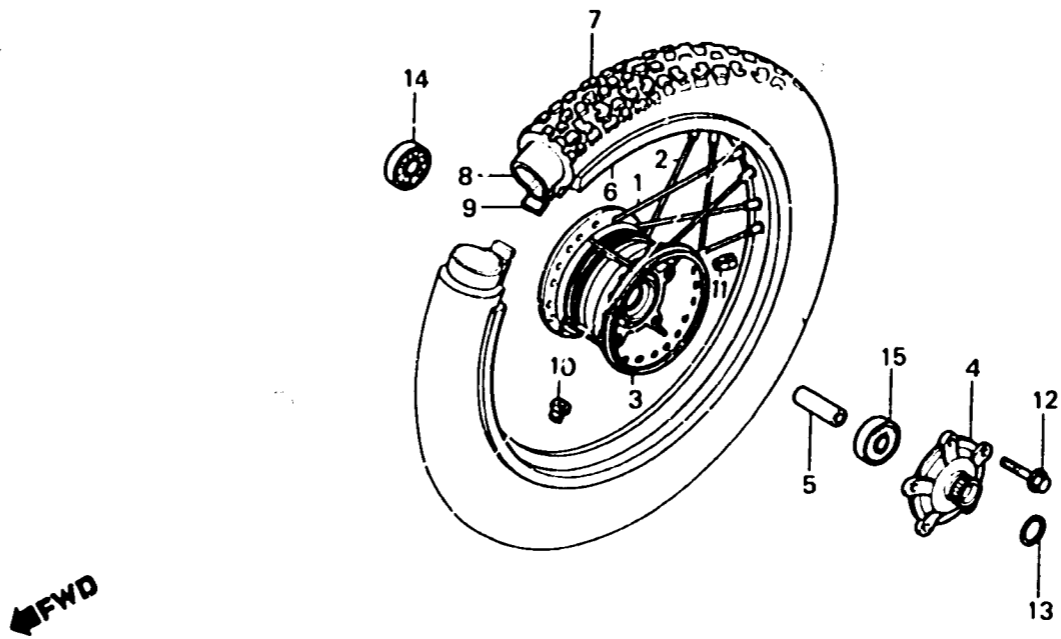
G 6

F-12

Rear wheel

Roue arrière

Hinterrad



BMG7-31

Item d'entretien	T.D.R.	N° de réf.	N° de pièce	Description	N° de requis XLV750 Ro Rr		N° de série	Code de zone
MOYEU COMP. ROUE AR.	2.7	1	426A0-MG7-000	JEU DE RAYON A AP.	18			
BRIDE MENEÉ FINALE	0.5			(INSIDE)				
COLLIER D'ECARTEMENT D'AXE	0.6		426A0-MG7-741	JEU DE RAYON A AR.	18			
• ROULEMENT A BILLES RADIAL,				(INSIDE)				
(L'ON APPLIQUE LE MEME F.R.T. MEME QUAND ON EFFECTUE L'ENTRETIEN SUR PLUS D'UNE PIECE.)	6203	2	426B0-MG7-000	JEU DE RAYON B AR.	18			
JANTE DE ROUE AR.	2.4		426B0-MG7-741	(OUTSIDE)				
PNEU AR.	1.1	3	42601-MG7-000	JEU DE RAYON B AR.	18			
• CHAMBRE A AIR			42601-MG7-740	(OUTSIDE)				
BALANCIER	0.9	4	42610-MF5-000	MOYEU COMP. ROUE AR.	1	1		
		5	42620-ME5-000	MOYEU COMP. ROUE AR.	1	1		
				BRIDE MENEÉ FINALE	1	1		
				COLLIER D'ECARTEMENT D'AXE	1	1		
		6	42701-MG7-000	JANTE DE ROUE AR.	1	1		
			42701-MG7-741	JANTE DE ROUE AR.	1	1		
		7	42711-MG7-003	PNEU AR. (BS)	1	1	2002191	B,ED,F,IT,ND,SD,SW,1G
			42711-MG7-013	PNEU AR. (BS)	1	1	3000017	2G
					1	1	2002192	B,ED,F,IT,ND,SD,SW,1G
					1	1	3000018	2G
			42711-MG7-742	PNEU AR. (DUNLOP)	1	1		
		8	42712-MG7-003	CHAMBRE A AIR	1	1		
			42712-KB7-902	CHAMBRE A AIR (4.60-17 DUNLOP)	1	1		
		9	42713-MG7-003	VOLET DE PNEU	1	1		
			42713-425-771	VOLET DE PNEU (2.15X17 BS)	1	1		
			42713-425-772	VOLET DE PNEU (2.50-17 DUNLOP)	1	1		
		10	42717-329-000	CHAPEAU DE TROU DE JANTE	1	1		
		11	44608-283-000	BALANCIER (20G)	N	N		
		12	90130-MC7-000	BOULON UBS, 10X34	5	5		
		13	91358-ME4-003	JOINT TORIQUE, 42.5X3.5	1	1		

1985.08.10

F

G6

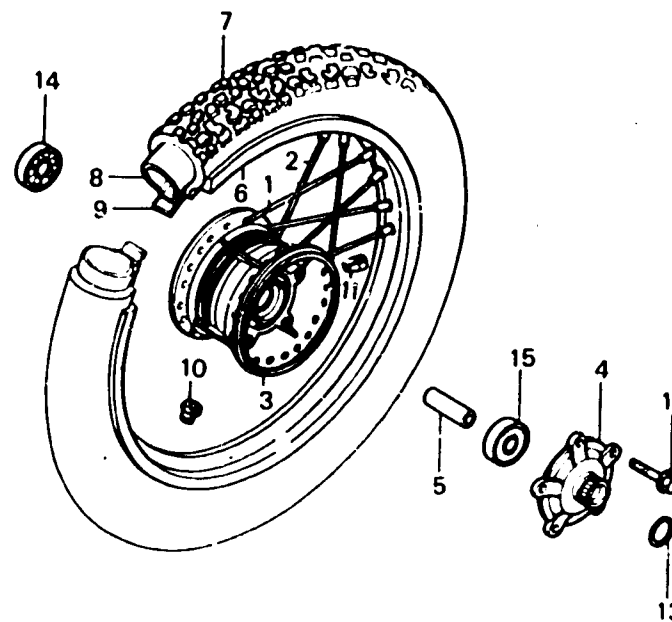
G 7

F-12

Rear wheel

Roue arrière

Hinterrad



←FWD

BMG7-31

Item d'entretien	T.D.R.	N° de réf.	N° de pièce	Description	N° de requis		N° de série	Code de zone
					XLV750 Ro	Rv		
		14	91358-ME4-004	JOINT TORIQUE, 42.5X3.5	1	1		
			96140-62030-10	ROULEMENT A BILLES RADIAL,	1	1		
				6203				
		15	96140-63030-10	ROULEMENT A BILLES RADIAL,	1	1		
				6303U				

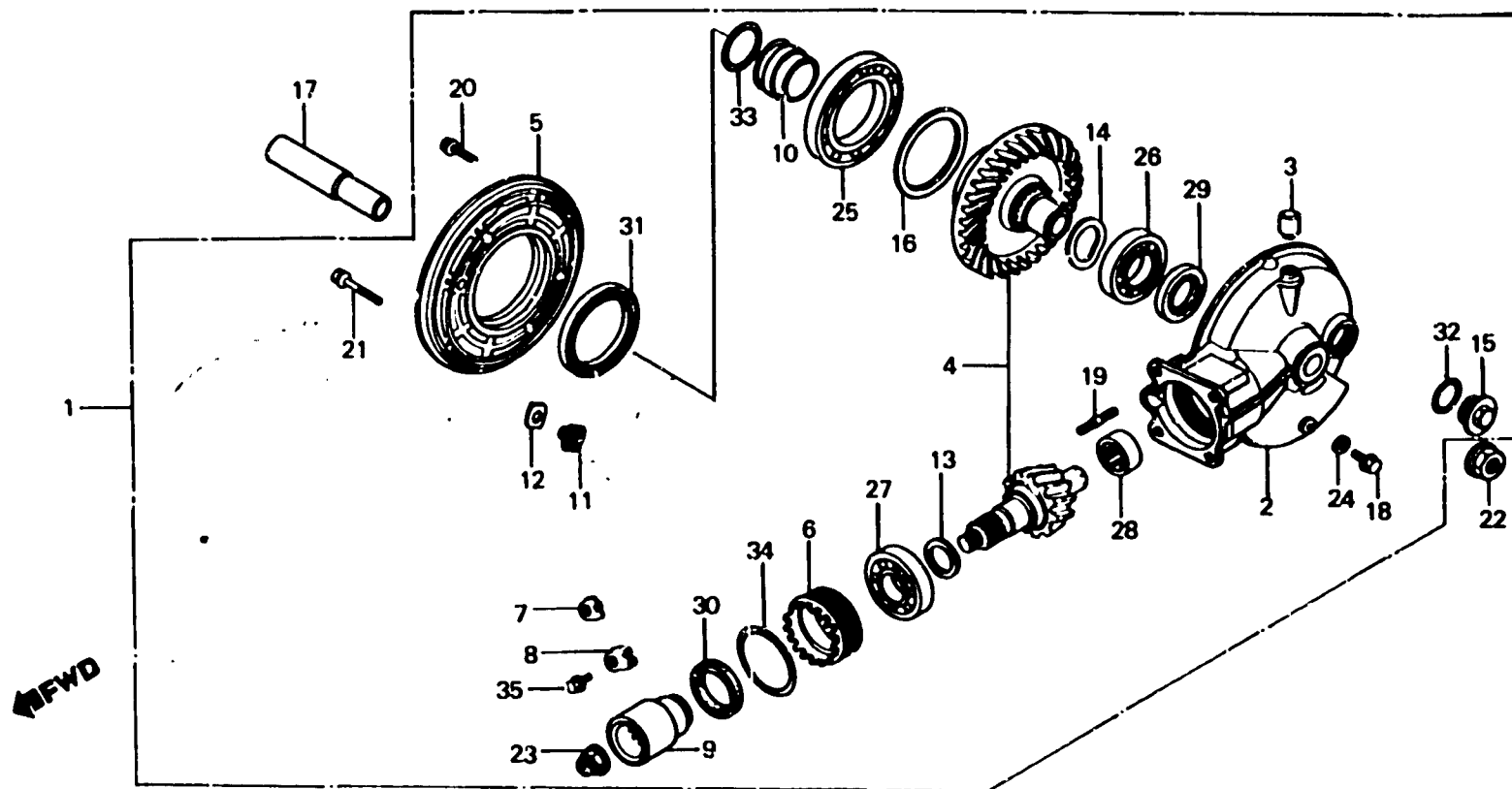
G 8

F-13

Final driven gear

Engrenages de réduction finale

Endabtriebsgetriebe



BMG7 - 32

Item d'entretien	T.D.R.	N° de réf.	N° de pièce	Description	N° de requis		N° de série	Code de zone
					XLV750 Rb	Rr		
ENS. ENGRENAGE FINAL	0.5	1	41300-MG7-000	ENS. ENGRENAGE FINAL	1			
BOITE D'ENGRENAGE FINAL	2.3		41300-MG7-740	ENS. ENGRENAGE FINAL		1		
JEU DE PIGNON MENE FINAL	2.0	2	41301-MG7-000	BOITE D'ENGRENAGE FINAL	1			
COUVERCLE DE CARTER	0.6		41301-MG7-740	BOITE D'ENGRENAGE FINAL		1		
D'ENGRENAGE		3	41306-MB0-010	CHAPEAU DE RESPIRATION	1	1		
• ACCOUPLEMENT DE PIGNON		4	41310-ME4-305	JEU DE PIGNON MENE FINAL	1	1		
• JOINT D'ETANCHEITE D'HUILE,		5	41321-MG7-000	COUVERCLE DE CARTER	1			
55X80X7				D'ENGRENAGE				
FIXATION DE ROULEMENT	0.7		41321-MG7-740	COUVERCLE DE CARTER		1		
(PIECES RELATIVES Y COMPRISES)				D'ENGRENAGE				
PORTE-JOINT TRIQUE	0.4							
CALE A DE PIGNON	1.2	6	41331-MF5-000	FIXATION DE ROULEMENT	1			
• ROULEMENT A BILLES RADIAL			41331-MF5-010	FIXATION DE ROULEMENT		1		
ENTRETOISE A D'ANNEAU DE	1.3	7	41332-415-000	BLOCAGE A DE REGLAGE DE	1	1		
PIGNON				ROULEMENT				
• ROULEMENT A BILLES RADIAL,		8	41333-415-000	BLOCAGE B DE REGLAGE DE	1	1		
55X90X11				ROULEMENT				
COLLIER B D'ECARTEMENT AR.	0.3	9	41410-MF5-000	ACCOUPLEMENT DE PIGNON	1			
ROULEMENT A BILLES RADIAL,	0.8		41410-MF5-010	ACCOUPLEMENT DE PIGNON		1		
30X52X13		10	41433-ME4-000	PORTE-JOINT TRIQUE	1	1		
JOINT D'ETANCHEITE D'HUILE,	0.9	11	41436-MB0-310	AXE DE BUTEE D'ANNEAU DE	1	1		
30X45X7				PIGNON				
		12	41437-MB0-310	CALE A D'AXE DE BUTEE	N	N		
			41438-MB0-310	CALE B D'AXE DE BUTEE	N	N		
		13	41450-ME4-000	CALE A DE PIGNON (1.32)	:	1		
			41451-ME4-000	CALE B DE PIGNON (1.38)	1	1		
			41452-ME4-000	CALE C DE PIGNON (1.44)	1	1		
			41453-ME4-000	CALE D DE PIGNON (1.50)	1	1		

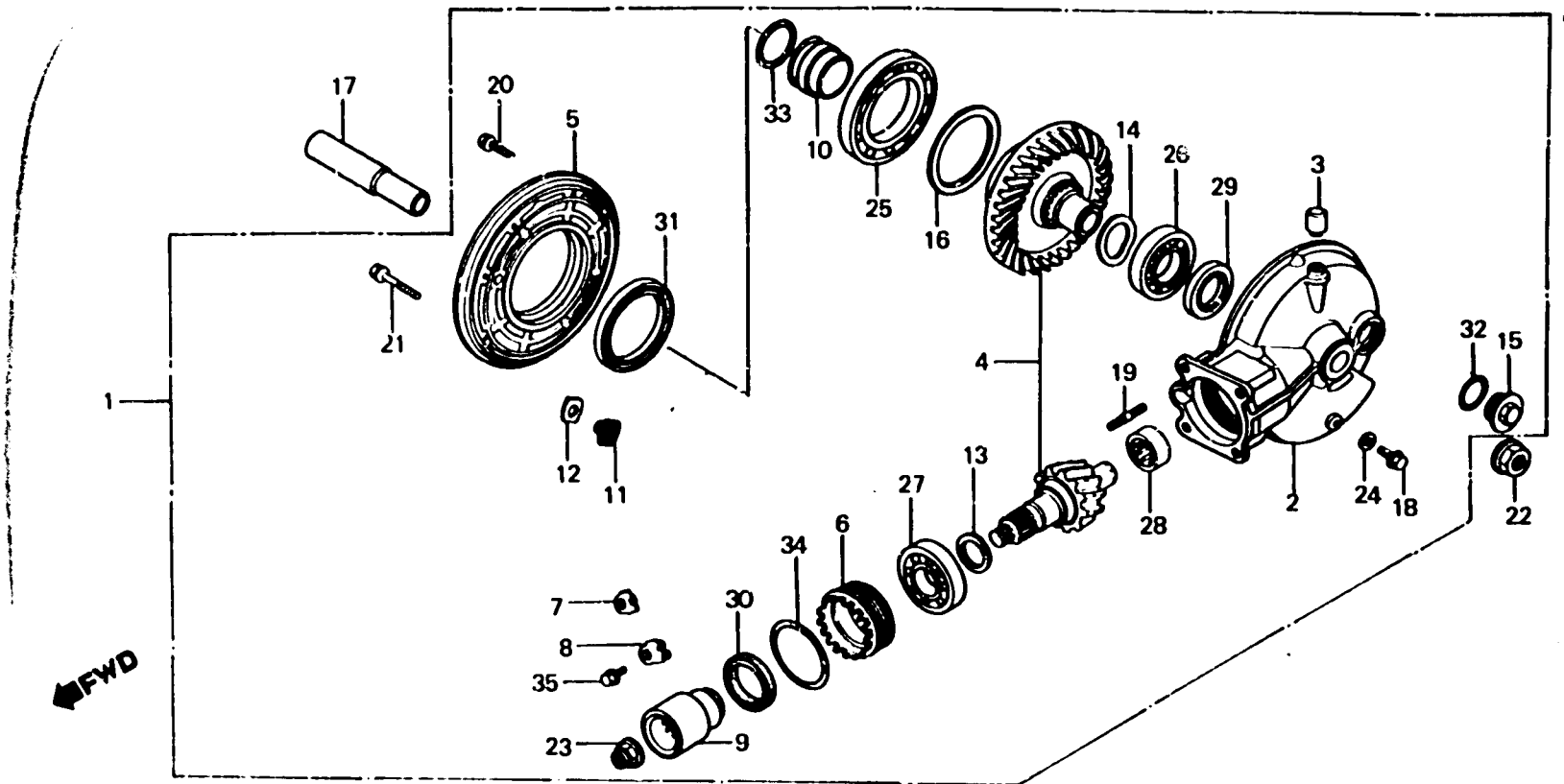
G 9

F-13

Final driven gear

Engrenages de réduction finale

Endabtriebsgetriebe



BMG7-32

Item d'entretien	T.D.R.	N° de réf.	N° de pièce	Description	N° de requis XLV750 Ro Rv	N° de série	Code de zone
			41454-ME4-000	CALE E DE PIGNON (1.56)	1 1		
			41455-ME4-000	CALE F DE PIGNON (1.62)	1 1		
			41456-ME4-000	CALE G DE PIGNON (1.68)	1 1		
		14	41510-ME4-003	RONDELLE SPECIALE, 31X40	1 1		
		15	41511-ME5-000	CHAPEAU D'HUILE DE BOITE D'EMGRENAGE	1 1		
		16	41530-ME4-000	ENTRETOISE A D'ANNEAU DE PIGNON (1.32)	1 1		
			41531-ME4-000	ENTRETOISE B D'ANNEAU DE PIGNON (1.38)	1 1		
			41532-ME4-000	ENTRETOISE C D'ANNEAU DE PIGNON (1.44)	1 1		
			41533-ME4-000	ENTRETOISE D D'ANNEAU DE PIGNON (1.50)	1 1		
			41534-ME4-000	ENTRETOISE E D'ANNEAU DE PIGNON (1.56)	1 1		
			41535-ME4-000	ENTRETOISE F D'ANNEAU DE PIGNON (1.62)	1 1		
			41536-ME4-000	ENTRETOISE G D'ANNEAU DE PIGNON (1.68)	1 1		
			41537-ME4-000	ENTRETOISE H D'ANNEAU DE PIGNON (1.74)	1 1		
			41538-ME4-000	ENTRETOISE I D'ANNEAU DE PIGNON (1.80)	1 1		
		17	42625-MG7-000	COLLIER B D'ECARTEMENT AR.	1 1		
		18	90109-ME5-000	BOULON D'ETANCHEITE, 8MM	1 1		
		19	90125-MG7-000	GOUJON, 8X40	4 4		
		23	90133-MB0-000	BOULON DE BRIDE, 8X27	6 6		

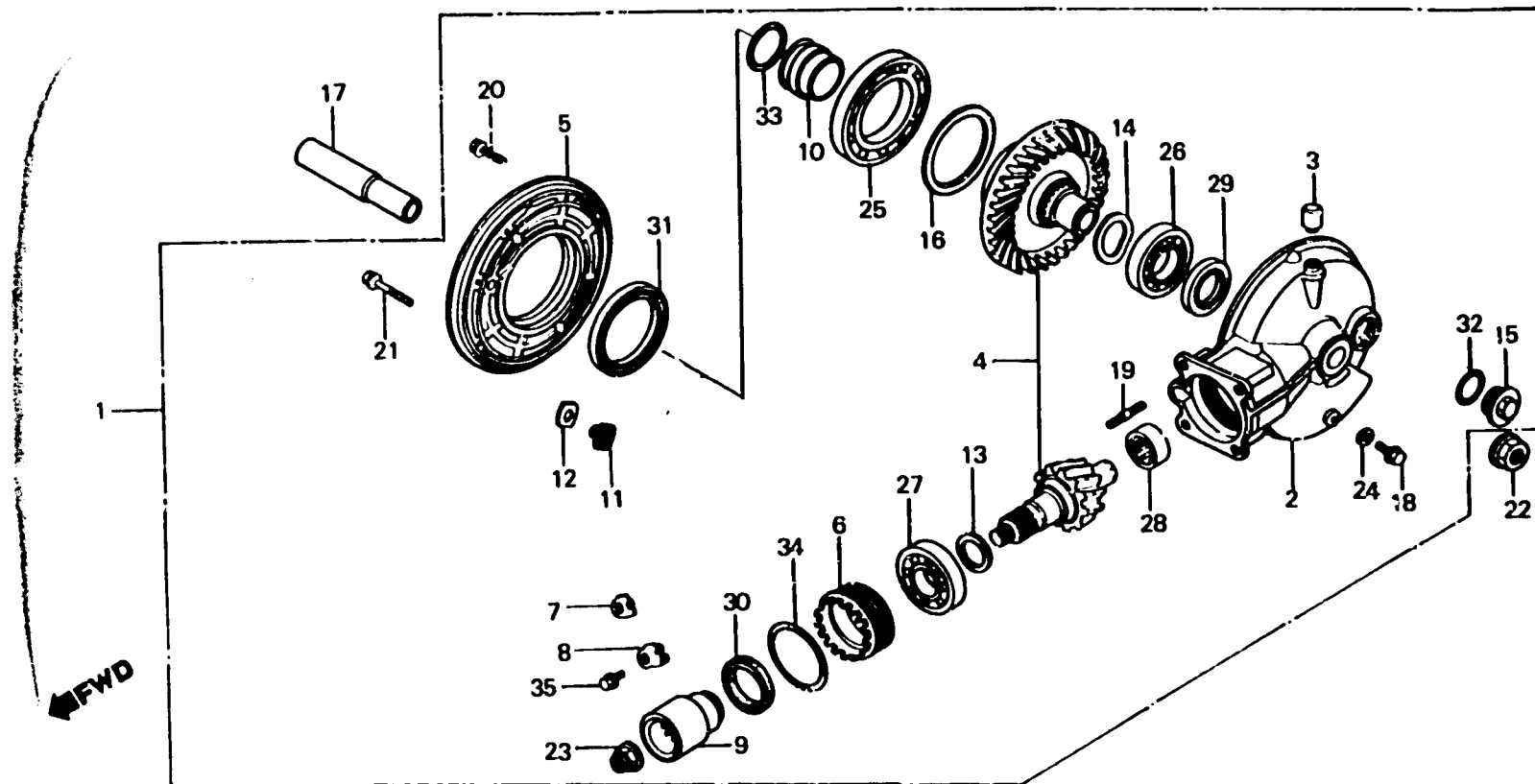
G 10

F-13

Final driven gear

Engrenages de réduction finale

Endantriebsgetriebe



BMG7-32

Item d'entretien	T.D.R.	N° de réf.	N° de pièce	Description	N° de requis		N° de série	Code de zone
					XLV750 Ro	Rr		
		21	90134-371-000	BOULON DE BRIDE, 10X38	2	2		
		22	90305-MC0-003	ECROU U D'AXE AR., 16MM	1	1		
		23	90381-MB0-010	ECROU HEX., 16MM	1	1		
		24	90471-580-000	JOINT, 8MM	1	1		
		25	91051-ME4-004	ROULEMENT A BILLES RADIAL,	1	1		
			91051-ME4-003	ROULEMENT A BILLES RADIAL, 55X90X11		1		
				55X90X11				
		26	91052-ME4-003	ROULEMENT A BILLES RADIAL,	1	1		
				30X52X13				
			91052-ME4-004	ROULEMENT A BILLES RADIAL,	1	1		
				30X52X13				
		27	91061-ME4-003	ROULEMENT A BILLES RADIAL	1	1		
			91061-ME4-004	ROULEMENT A BILLES RADIAL	1	1		
		28	91062-ME4-003	ROULEMENT A AIGUILLES, 16X15	1	1		
			91062-ME4-004	ROULEMENT A AIGUILLES, 16X15	1	1		
		29	91261-ME4-003	JOINT D'ETANCHEITE D'HUILE,	1	1		
				30X45X7				
		30	91262-MF5-000	JOINT D'ETANCHEITE D'HUILE,	1	1		
				36X46X6				
		31	91265-ME4-003	JOINT D'ETANCHEITE D'HUILE,	1	1		
				55X80X7				
		32	91302-001-020	JOINT TORIQUE, 30.8MM	1	1		
		33	91356-ME4-003	JOINT TORIQUE, 32.5X2.4	1	1		
			91356-ME4-004	JOINT TORIQUE, 32.5X2.4	1	1		
		34	91359-ME4-003	JOINT TORIQUE, 53.5X3.5	1	1		
			91359-ME4-004	JOINT TORIQUE, 53.5X3.5	1	1		
		35	92000-06012	BOULON HEX., 6X12	1	1		

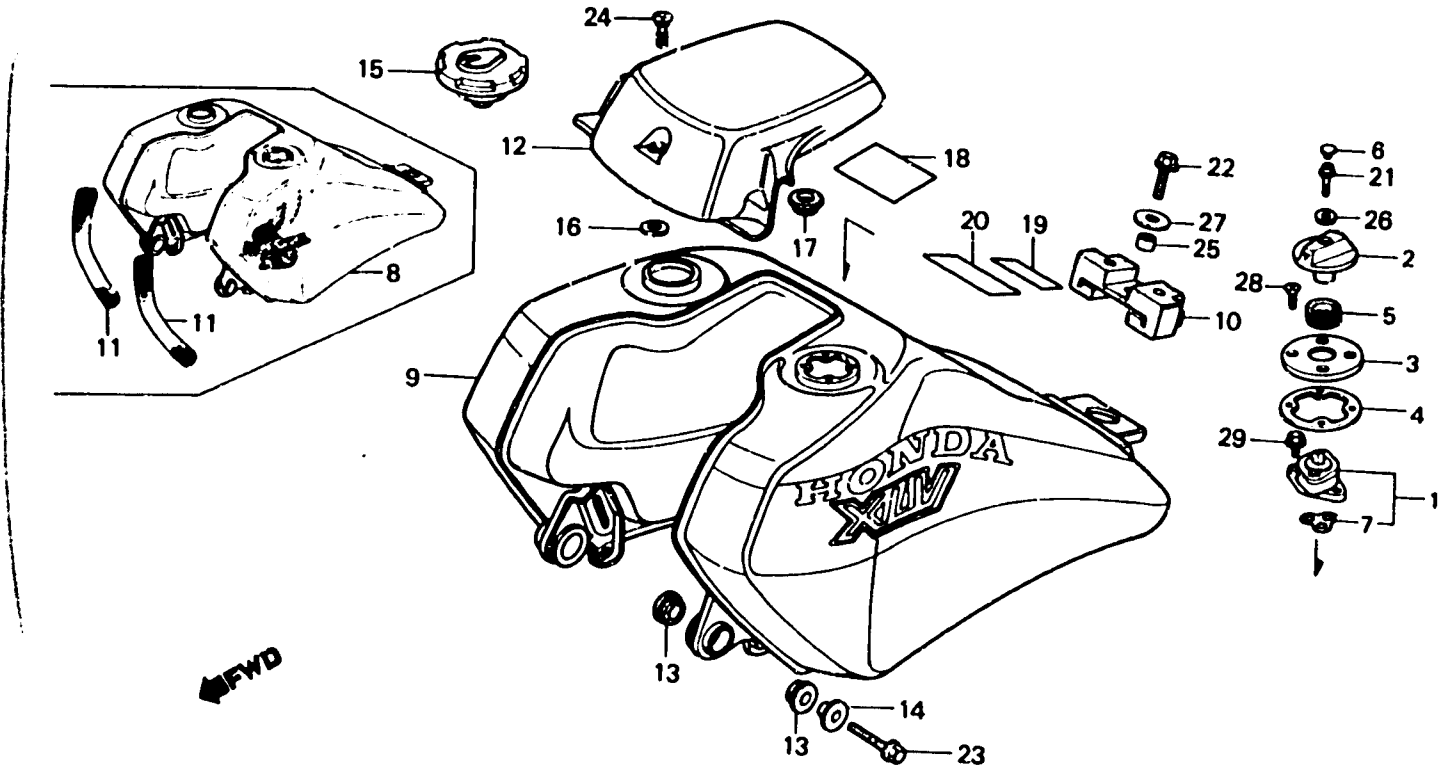
G 11

F-14

Fuel tank

Réservoir d'essence

Benzintank



BMG7-68

Item d'entretien	T.D.R.	N° de réf.	N° de pièce	Description	N° de requis		N° de série	Code de zone
					XLV750 Ro	Rv		
ENS. ROBINET CARBURANT	0.2	1	16950-MB2-013	ENS. ROBINET CARBURANT	1	1		
JOINT DE BASE DE ROBINET	0.1	2	16952-MG7-000	LEVIER, ROBINET CARBURANT	1	1		
JEU DE RESERVOIR D'ESSENCE	0.3	3	16953-MG7-000	BASE DE ROBINET D'ESSENCE	1	1		
		4	16954-MG7-000	JOINT DE BASE DE ROBINET	1	1		
		5	16955-MG7-000	JOINT DE LEVIER DE ROBINET	1	1		
		6	16956-MG7-000	CHAPEAU DE LEVIER DE ROBINET	1	1		
		7	16958-MB4-C05	JOINT	1	1		
		8	175A1-MG7-000	JEU DE RESERVOIR D'ESSENCE	1	1		
		9	175A1-MG7-730ZA	JEU DE RESERVOIR D'ESSENCE	1	1		
				NH-1/TYPE 1				
			175A1-MG7-730ZB	JEU DE RESERVOIR D'ESSENCE	1	1		F
				NH-1/TYPE 2				
			175A1-MG7-730ZC	JEU DE RESERVOIR D'ESSENCE	1	1		IT,U
				NH-1/TYPE 3				
		10	17504-MG7-000	TAMPON AR. DE RESERVOIR	1	1		
				ESSENCE				
		11	17516-MG7-610	REVETEMENT DE RESERVOIR	2	2		1G,2G
				D'ESSENCE				
		12	17520-MG7-000ZA	COUVERCLE DE RESERVOIR	1	1		
				D'ESSENCE *PB-129*				
			17520-MG7-000ZB	COUVERCLE DE RESERVOIR	1	1		
				D'ESSENCE *NH-1*				
		13	17611-MG7-000	TAMPON AV. DE RESERVOIR	4	4		
				ESSENCE				
		14	17612-449-000	COLLIER DE MONTAGE AV.	2	2		
				RESERVOIR				

1985.08.10

F

G11

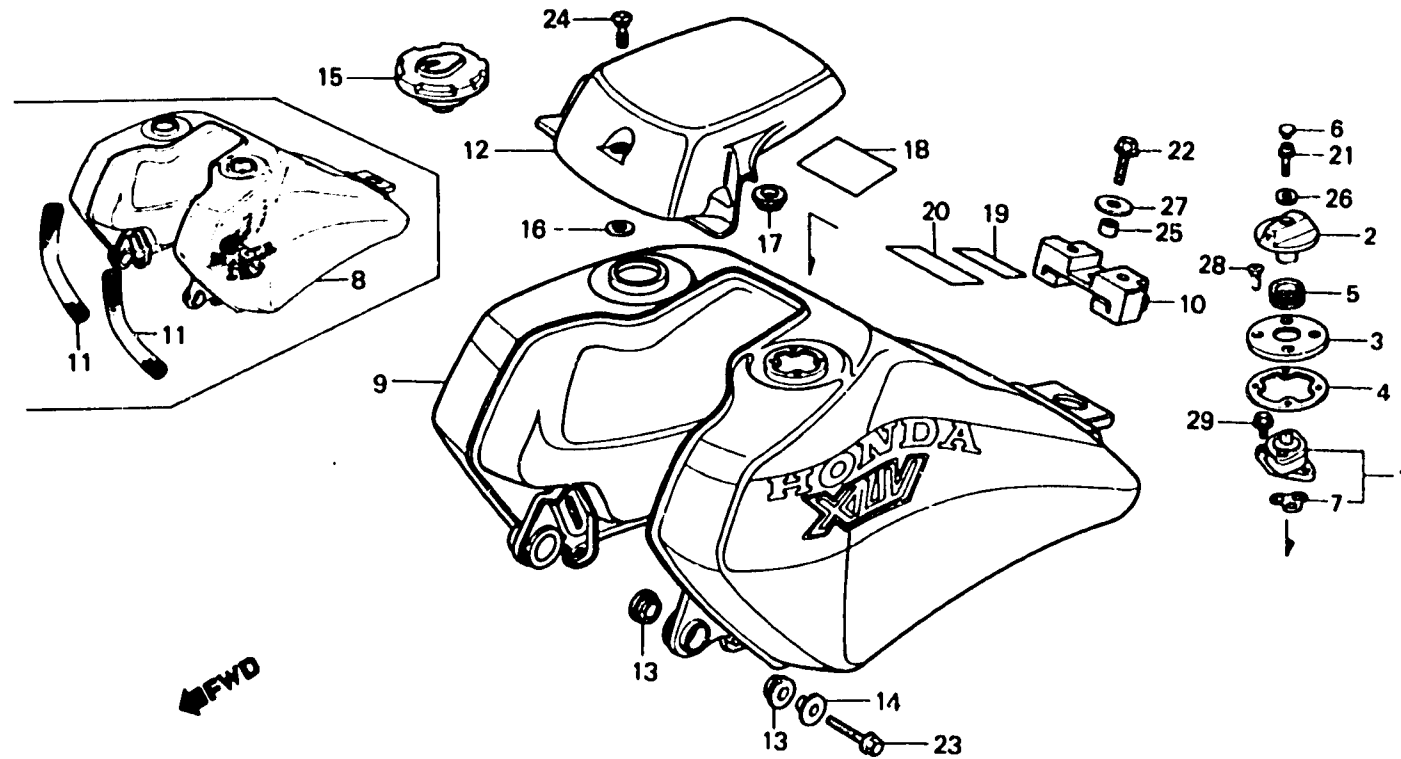
G 12

F-14

Fuel tank

Réservoir d'essence

Benzintank



BMG7-68

Item d'entretien	T.D.R.	N° de réf.	N° de pièce	Description	N° de requis XLV750 Ro Rr	N° de série	Code de zone
		15	17620-MG7-007	BOUCHON COMP. REMPLISSAGE ESSENCE	1 1		
		16	83544-350-000	RONDELLE DE COUVERCLE LATERAL	1 1		
		17	83551-GE2-000	ANNEAU DE BOITIER DE FILTRE A AIR	1 1		
		18	87507-429-620	PLAQUE D'AVERTISSEMENT DE FILTRE A AIR (FRENCH)	1 1		F
			87508-120-000	ETIQUETTE, "ATTENTION FILTRE AIR"	1 1		B,ED,IT,ND,SD,SW,U,1G,2G
		19	87517-MG7-600	ETIQUETTE D'AVERTISSEMENT FOURCHE AV.	1		B,ED,IT,ND,SD SW,1G,2G
			87517-MG7-620	ETIQUETTE D'AVERTISSEMENT FOURCHE AV.	1		F
			87517-MG7-740ZB	ETIQUETTE D'AVERTISSEMENT FOURCHE AV. •A-73•	1		ED,IT,ND,SD,SW,U
			87517-MG7-750ZB	ETIQUETTE D'AVERTISSEMENT FOURCHE AV. (FRENCH) •A-73•	1		F
		20	87560-181-760ZB	PLAQUE D'AVERTISSEMENT •NH-0•	1		B,ED,IT,ND,SD,SW,1G,2G
			87560-463-830ZB	PLAQUE D'AVERTISSEMENT •NH-0• (FRENCH)	1		F
			87560-ME9-670	PLAQUE D'AVERTISSEMENT	1		ED,IT,ND,SD,SW,U
			87560-MG7-750ZC	PLAQUE D'AVERTISSEMENT (FRENCH)	1		F
		21	90103-MG7-000	BOULON DE DOUILLE, 4X22	1 1		
		22	90115-MG7-000	BOULON DE BRIDE, 8X22	1		
			96400-08022-00	BOULON DE BRIDE, 8X32	1		
		23	90124-MG7-000	BOULON DE BRIDE, 8X30	2		
			95800-08032-02	BOULON DE BRIDE, 8X32	2		
		24	90216-MG7-000	VIS DE COUVERCLE DE RESERVOIR D' ESSENCE	1 1		

1985.08.10

F

G12

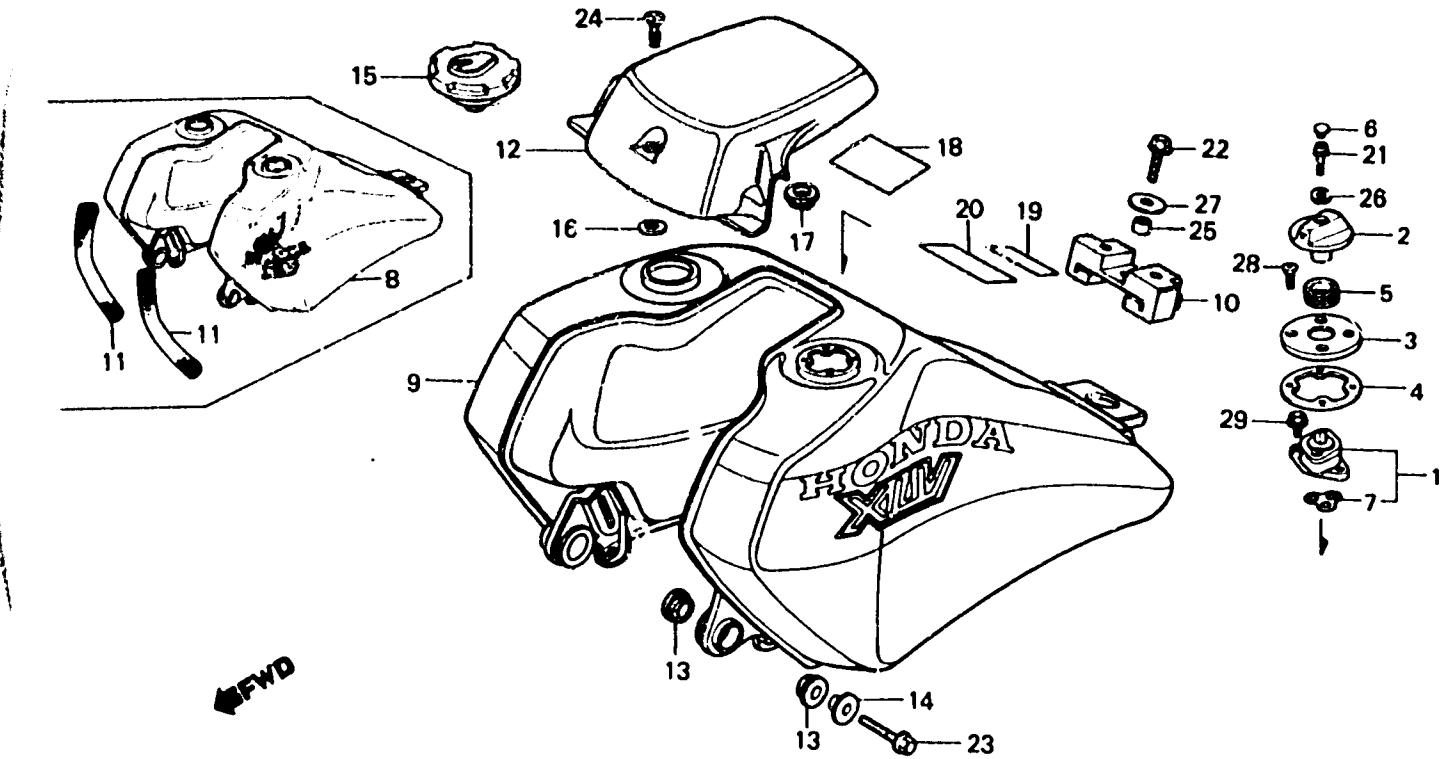
G 13

F-14

Fuel tank

Réservoir d'essence

Benzintank



BMG7-68

Item d'entretien	T.D.R.	N° de réf.	N° de pièce	Description	N° de requis XLV750 Rd Rr	N° de série	Code de zone
		25	90324-300-000	COLLIER, 8MM	1 1		
		26	90515-MG7-000	RONDELLE PLATE, 4X10	1		
			94101-04000	RONDELLE PLATE, 4MM	1		
		27	90534-011-000	RONDELLE, 8.3MM	1 1		
		28	93600-04008-0G	VIS A TETE PLATE, 4X8	4 4		
		29	96000-06012-00	BOULON U ² BRIDE, 6X12	2 2		

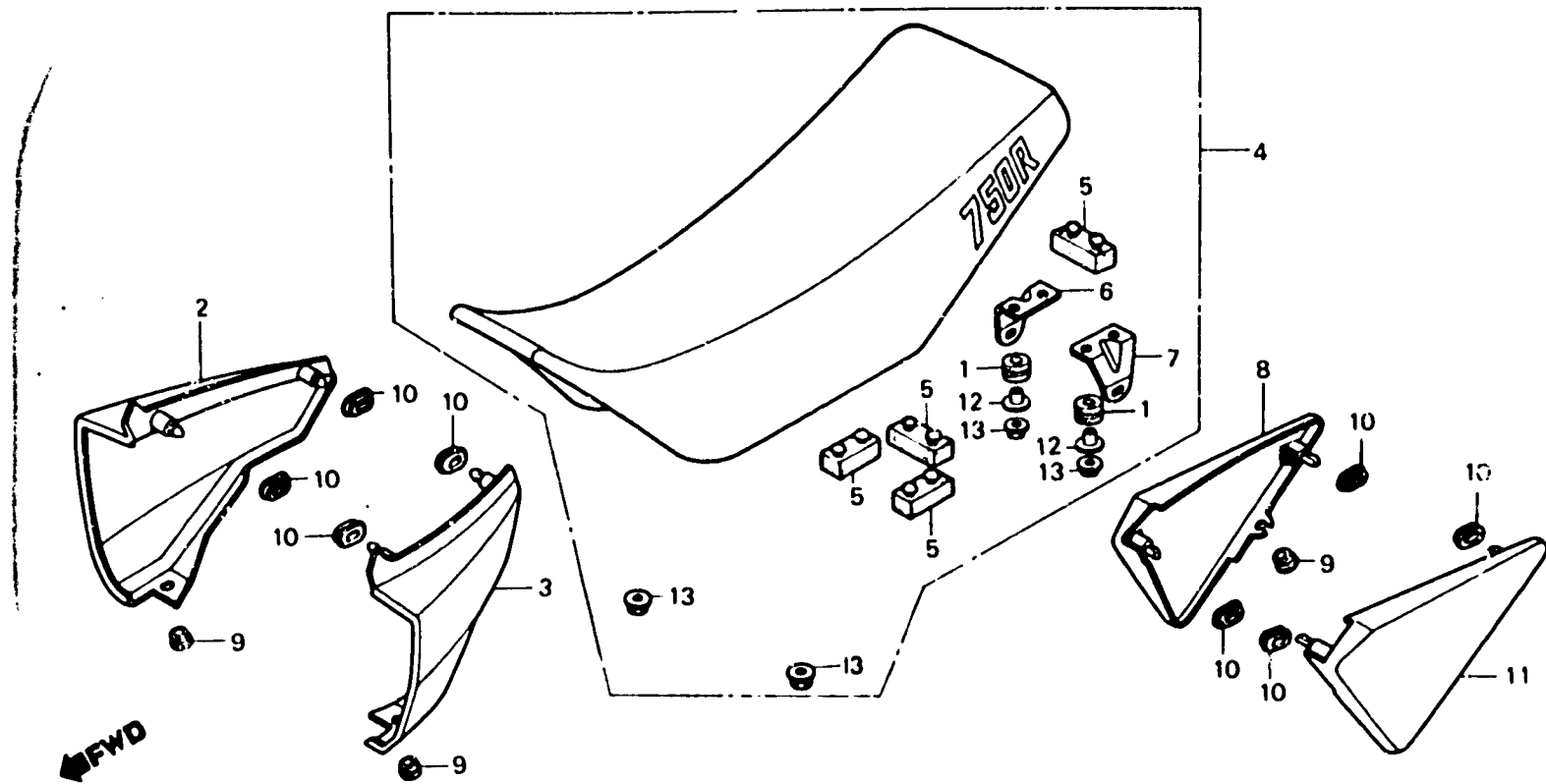
G 14

F-15

Seat • Side cover

Siege • Couvercle latéral

Sitz • Seitendeckel



BMG7-34

Item d'entretien	T.D.R.	N° de réf.	N° de pièce	Description	N° de requis XLV750 Rd Rv	N° de série	Code de zone
ENS. SIEGE DOUBLE (PIECES RELATIVES Y COMPRISES)	0.1	1	17245-107-010	CAOUTCHOUC DE MONTAGE DE BOITIER DE FILTRE A AIR	4 4		
		2	62100-MG7-000ZA	COUVERCLE LATERAL AV. D. •R-110•	1		
			62100-MG7-000ZB	COUVERCLE LATERAL AV. D. •NH-1•	1		
		3	62200-MG7-000ZA	COUVERCLE LATERAL AV. G. •R-110•	1		
			62200-MG7-000ZB	COUVERCLE LATERAL AV. G. •NH-1•	1		
		4	77200-MG7-810	ENS. SIEGE DOUBLE	1		
			77200-MG7-730	ENS. SIEGE DOUBLE	1		
		5	77205-286-000	CAOUTCHOUC B DE FIXATION DE SIEGE	4 4		
		6	77211-MG7-000	APPUI AR. D.	1 1		
		7	77212-MG7-000	APPUI AR. G.	1 1		
		8	83500-MG7-000ZA	COUVERCLE LATERAL D. •R-110•	1		
	83500-MG7-730ZA	COUVERCLE LATERAL D. •R-124C-U•	1				
	83500-MG7-730ZB	COUVERCLE LATERAL D. •NH-136M-U•	1		F		
	83500-MG7-730ZC	COUVERCLE LATERAL D. •PB-107C-U•	1		IT,U		
9	83501-MG7-000	ANNEAU DE COUVERCLE LATERAL	4 4				
10	83551-300-000	ANNEAU DE BOITIER DE FILTRE A AIR	8 8				
11	83600-MG7-000ZA	COUVERCLE LATERAL G. •R-110•	1				
	83600-MG7-730ZA	COUVERCLE LATERAL G. •R-124C-U•	1				

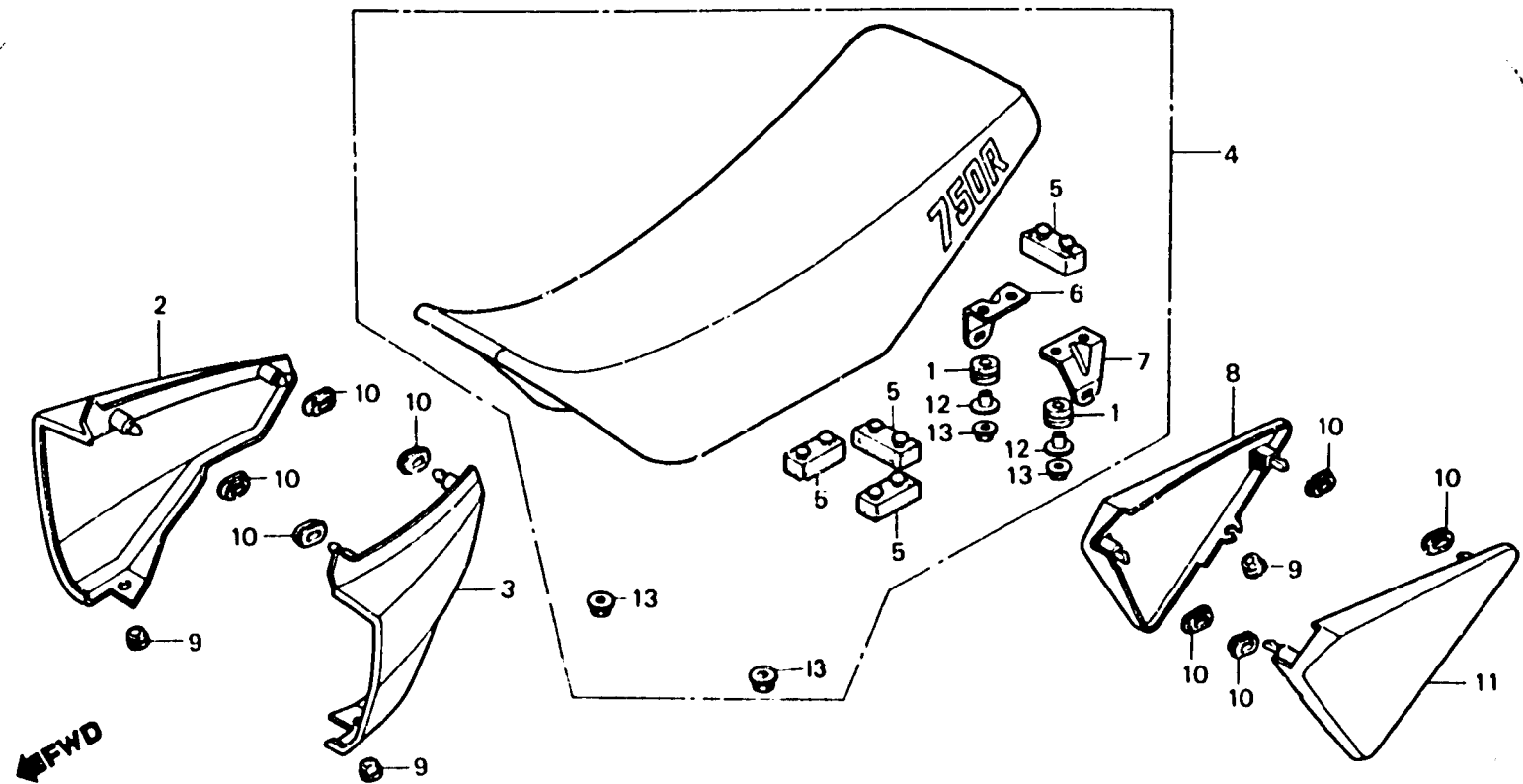
G 15

F-15

Seat • Side cover

Siege • Couvercle latéral

Sitz • Seitendeckel



BMG7-34

Item d'entretien	T.D.R.	N° de réf.	N° de pièce	Description	N° de requis XLV750 Ro Rr	N° de série	Code de zone
			83600-MG7-7302B	COUVERCLE LATERAL G.	1		F
			83600-MG7-7302C	COUVERCLE LATERAL G.	1		IT,U
		12	90501-425-000	COLLIER, 6.2X12	4 4		
		13	94050-06080	ECROU DE BRIDE, 6MM	6 4		

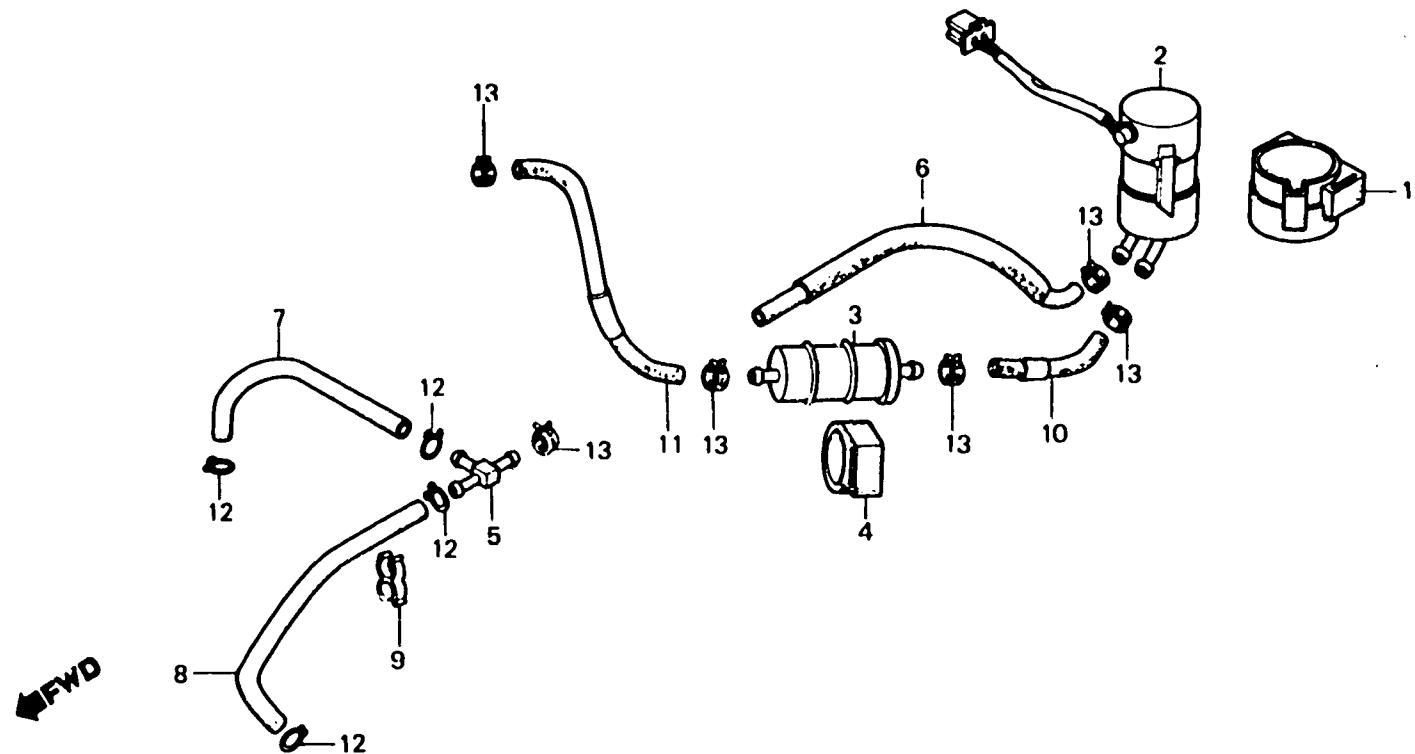
G 16

F-16

Fuel pump

Pompe à essence

Benzinpumpe



BMG7 - 35

Item d'entretien	T.D.R.	N° de réf.	N° de pièce	Description	N° de requis XLV750 Ro Ru	N° de série	Code de zone
POMPE COMP. A ESSENCE	0.3	1	16701-MG7-000	COUSSIN DE POMPE A ESSENCE	1 1		
TUYAU D'ESSENCE DE CARBURATEUR		2	16710-MG7-005	POMPE COMP. A ESSENCE	1 1		
	D.	3	16900-371-004	FILTRE A CREPINE COMP. ESSENCE	1 1		
FILTRE A CREPINE COMP. ESSENCE	0.2	4	16905-MG7-000	COSSIN DE FILTRE A CREPINE	1 1		
		5	16960-ME9-000	TUYAU DE RACCORD A 3 VOIES D'ESSENCE	1 1		
		6	17521-MG7-000	TUYAU A D'ESSENCE	1 1		
		7	17524-MG7-000	TUYAU D'ESSENCE DE CARBURATEUR	1 1		
		8	17526-MG7-000	TUYAU D'ESSENCE DE CARBURATEUR	1		D.
			17526-MG7-750	TUYAU D'ESSENCE DE CARBURATEUR		1	G.
		9	32802-ME2-000	AGRAFE DE CABLE D'HAUTE TENSION	1 1		G.
		10	95001-55090-20	FLEXIBLE D'ESSENCE, 5.3X90	1		
			16901-MG7-750	FLEXIBLE D'ESSENCE, 5.3X90		1	
		11	95001-55125-20	FLEXIBLE D'ESSENCE, 5.3X125	1		
			16902-MG7-750	DURITE D'ESSENCE		1	
		12	95002-02100	PINCE B10 POUR TUBE	4	4	
		13	95002-41050-08	PINCE D10.5 POUR TUBE	6	6	
			16969-MB1-000	AGRAFE DE DURITE DE FREIN		6	

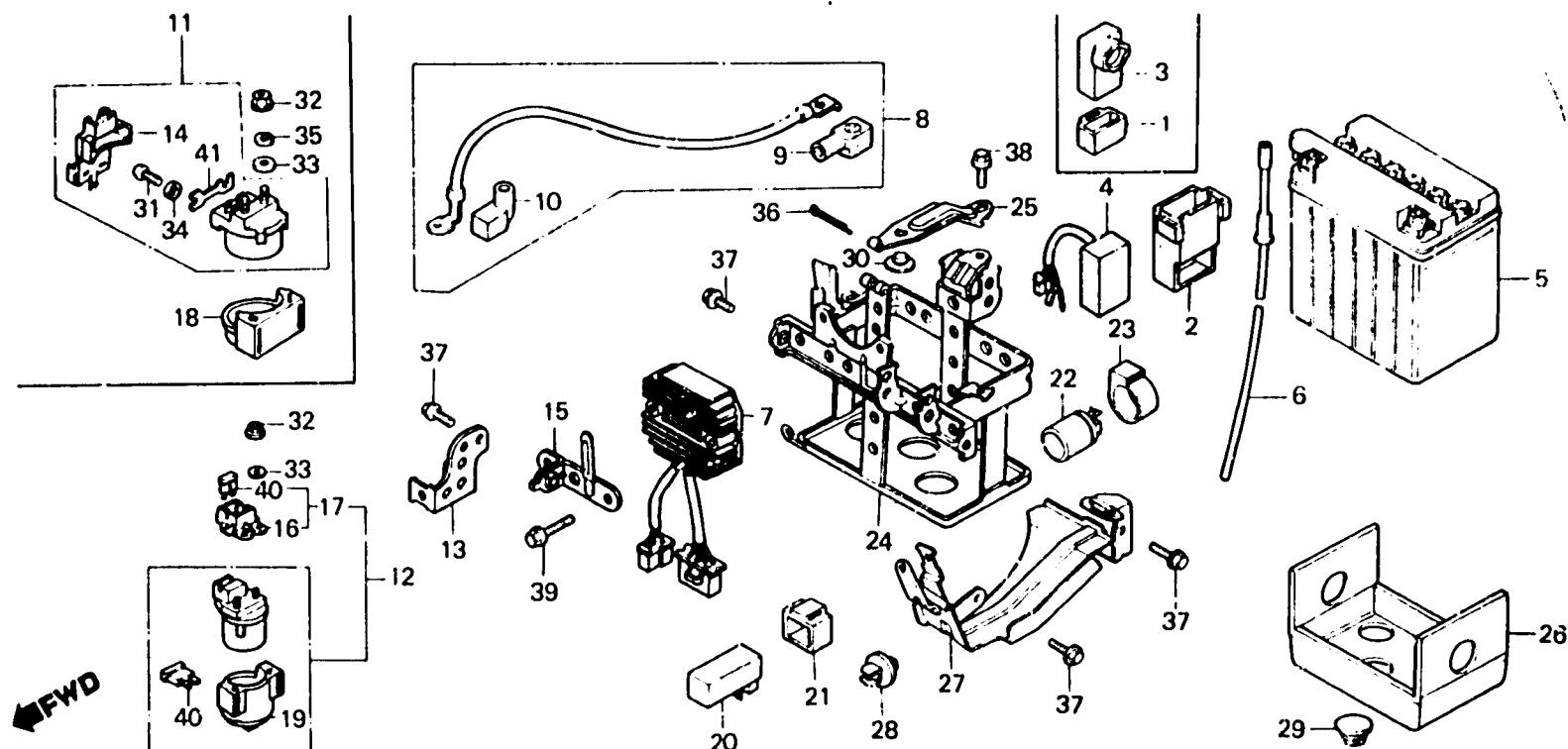
H 1

F-17

Battery • C.D.I. unit

Batterie • Unité de C.D.I.

Batterie • C.D.I. Einheit



PMG7-64

Item d'entratien	T.D.R.	N° de réf.	N° de pièce	Description	N° de requis XLV750 Ro Ri	N° de série	Code de zone
UNITE DE C.D.I. (AJOUTER 0,1 POUR CHAQUE.)	0.4	1	30401-KB4-000	COUSSIN D'UNITE DE C.D.I.	2		
• BOITE DE BATTERIE		2	30401-MG7-750	AMORTISSEUR	2		
BATTERIE	0.2	3	30410-MG7-008	UNITE DE C.D.I.	2		
• CABLE DE BATTERIE DE DEMARREUR		4	30410-MG7-750	UNITE COMP. C.D.I. (FR)	2		
• PLAQUE DE CHLÉUR	0.5	5	3-500-MB1-601	BATTERIE (12V 14AH YUASA)	1		
ENS. RECTIFICATEUR/RÉGULATEUR	0.3	6	31502-MG7-000	TUYAU DE RESPIRATION DE BATTERIE	1		
ENS. INTERRUPTEUR MAGNETIQUE DEMARREUR		7	31600-MG7-000	ENS. RECTIFICATEUR/REGULATEUR	1		
• RELAIS DE COUPURE D'ESSENCE		8	31600-MG7-750	ENS. RECTIFICATEUR/REGULATEUR	1		
RELAIS COMP. CLIGNOTANT	0.1	8	32401-MG7-000	CABLE DE BATTERIE DE DEMARREUR	1		
		9	32401-MG7-750	CABLE DE BATTERIE DE DEMARREUR	1		
		9	32412-MG7-000	COUVERCLE A DE BATTERIE	1		
		10	32415-MG7-000	COUVERCLE A D'INTERRUPTEUR MAGNETIQUE	1		
		11	35850-ME8-007	ENS. INTERRUPTEUR MAGNETIQUE DEMARREUR	1		
		12	35850-MG7-751	ENS. INTERRUPTEUR MAGNETIQUE DEMARREUR	1		
		13	35851-MG7-000	APPUI D'INTERRUPTEUR MAGNETIQUE DE DEMARREUR	1		
			50320-MG7-750	APPUI D'INTERRUPTEUR MAGNETIQUE DE DEMARREUR	1		
		14	35852-ME8-007	COUVERCLE DE FUSIBLE	1		
		15	35852-MG7-000	APPUI AUXILIAIRE INTERRUPTEUR MAGNETIQUE DE DEMARREUR	1		
			50321-MG7-750	APPUI AUXILIAIRE INTERRUPTEUR MAGNETIQUE DE DEMARREUR	1		
		16	35852-MG7-751	PORTE-FUSIBLES COMP.	1		
		17	35855-MG7-751	ENS. PORTE FUSIBLE	1		

1985.08.10

F

H1

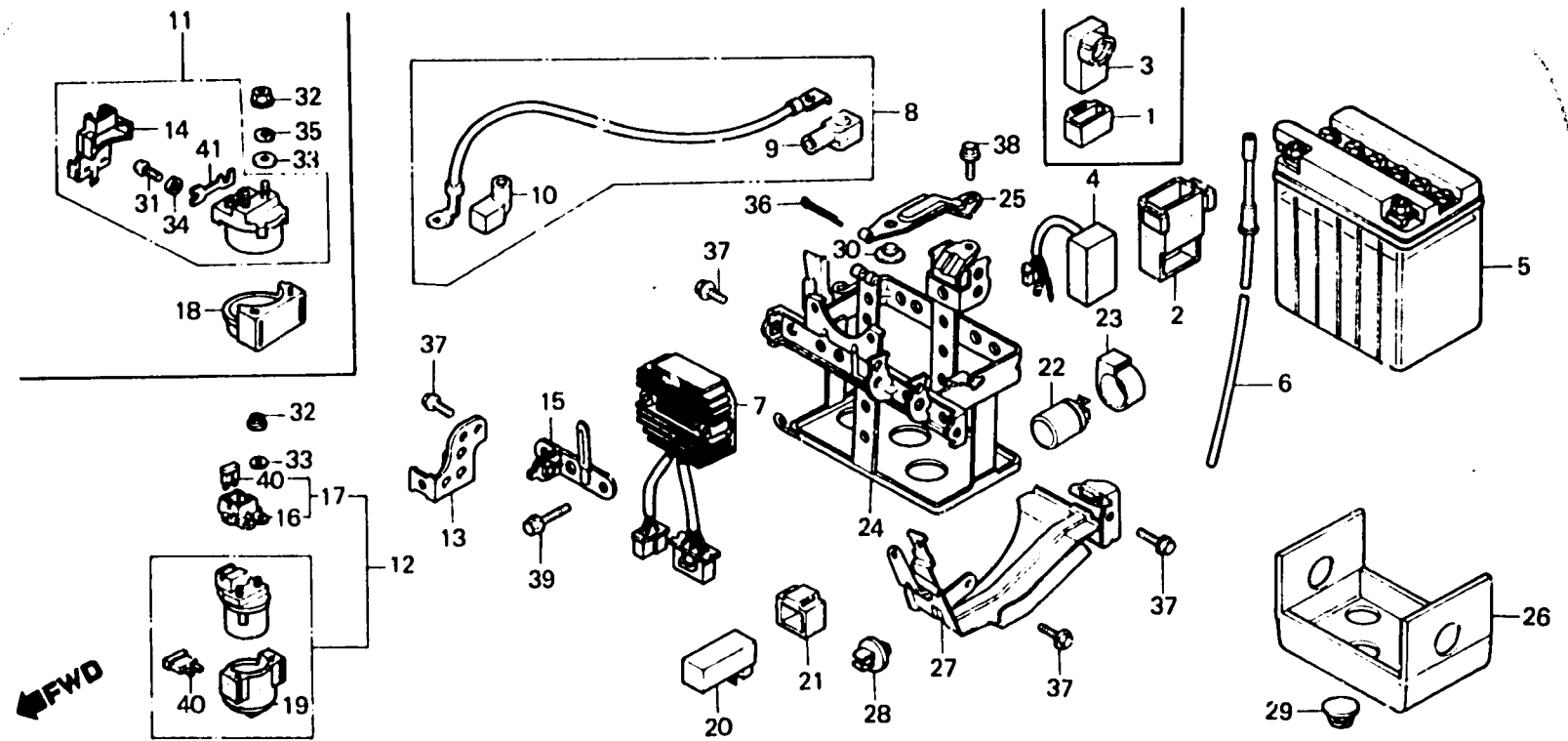
H 2

F-17

Battery • C.D.I. unit

Batterie • Unité de C.D.I.

Batterie • C.D.I. Einheit



BMG7 - 64

Item d'entretien	T.D.R.	N° de réf.	N° de pièce	Description	N° de requis XLV750 Rd Rr	N° de série	Code de zone
		18	35856-F1B0-007	CAOUTCHOUC DE CHOC	1		
		19	35856-MF5-751	CAOUTCHOUC DE CHOC	1	1	
		20	36100-MG7-008	RELAIS DE COUPURE D'ESSENCE	1	1	
		21	36101-MB1-000	SUSPENSION DE RELAIS DE COUPURE D'ESSENCE	1	1	
		22	38301-MF5-771	RELAIS COMP. CLIGNOTANT	1		
			38301-MF5-773	RELAIS COMP. CLIGNOTANT		1	
		23	38306-ME9-771	CAOUTCHOUC D'AMORTISSEUR DE CENTRALE CLIGNOTANTE	1	1	
			38306-ME9-772	CAOUTCHOUC D'AMORTISSEUR DE CENTRALE CLIGNOTANTE	1	1	
		24	50327-MG7-000	BOITE DE BATTERIE	1		
			50327-MG7-750	BOITE DE BATTERIE		1	
		25	50328-MG7-000	PLAQUE DE FIXATION BATTERIE	1	1	
		26	50329-MG7-000	PANNEAU DE CALORIFUGE	1	1	
		27	50331-MG7-000	PLAQUE DE CHLEUR	1		
			50331-MG7-750	PLAQUE DE CHLEUR		1	
		28	52616-MG7-000	GUIDE DE TIGE D'AMORTISSEUR	1	1	
		29	83618-MG7-000	CAOUTCHOUC DE BOITIER DE BATTERIE	5	5	AR.
		30	83618-323-000	CAOUTCHOUC DE BOITIER DE BATTERIE	7	7	
		31	93500-04006-1H	VIS A TETE CYLINDRIQUE, 4X6	2		
		32	94050-06080	ECROU DE BRIDE, 6MM	2	2	
		33	94101-06800	RONDELLE PLATE, 6MM	2	2	
		34	94111-04800	RONDELLE ELASTIQUE, 4MM	2		
		35	94111-06800	RONDELLE ELASTIQUE, 6MM	2		

1985.08.10

F

H2

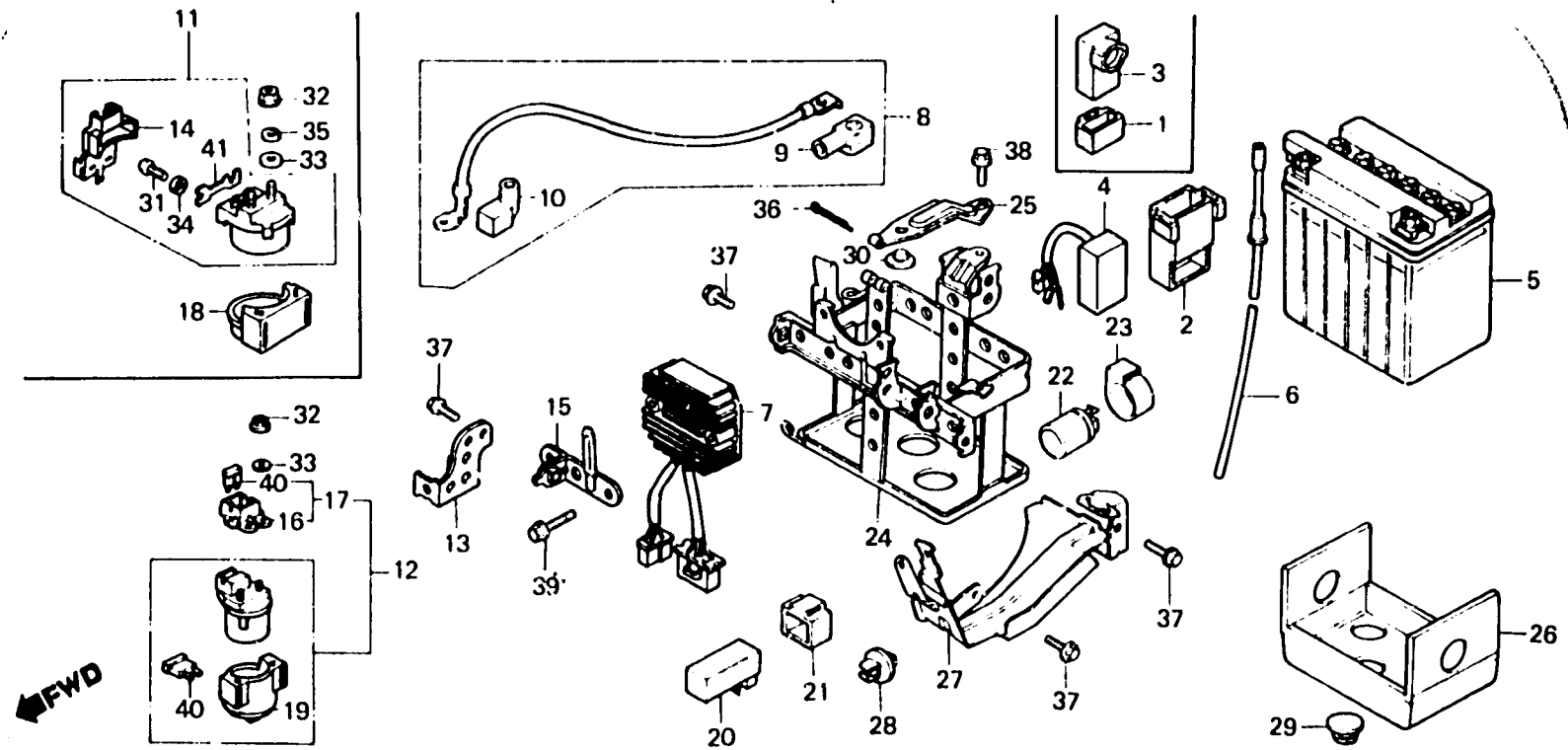
H 3

F-17

Battery • C.D.I. unit

Batterie • Unité de C.D.I.

Batterie • C.D.I. Einheit



BMG7-64

Item d'entretien	T.D.R.	N° de réf.	N° de pièce	Description	N° de requis		N° de série	Code de zone
					XLV750 Ro	Rr		
		36	94201-30350	GOUPILLE FENDUE, 3.0X35	1	1		
		37	95700-06010-00	BOULON DE BRIDE, 6X10	4			
			96000-06010-00	BOULON DE BRIDE, 6X10		4		
		38	96000-06012-00	BOULON DE BRIDE, 6X12	1	1		
		39	96000-06035-00	BOULON DE BRIDE, 6X35	2	2		
		40	98200-32000	FUSIBLE DE LAME (20A)		2		
		41	98200-53000	FUSIBLE F (30A)		2		

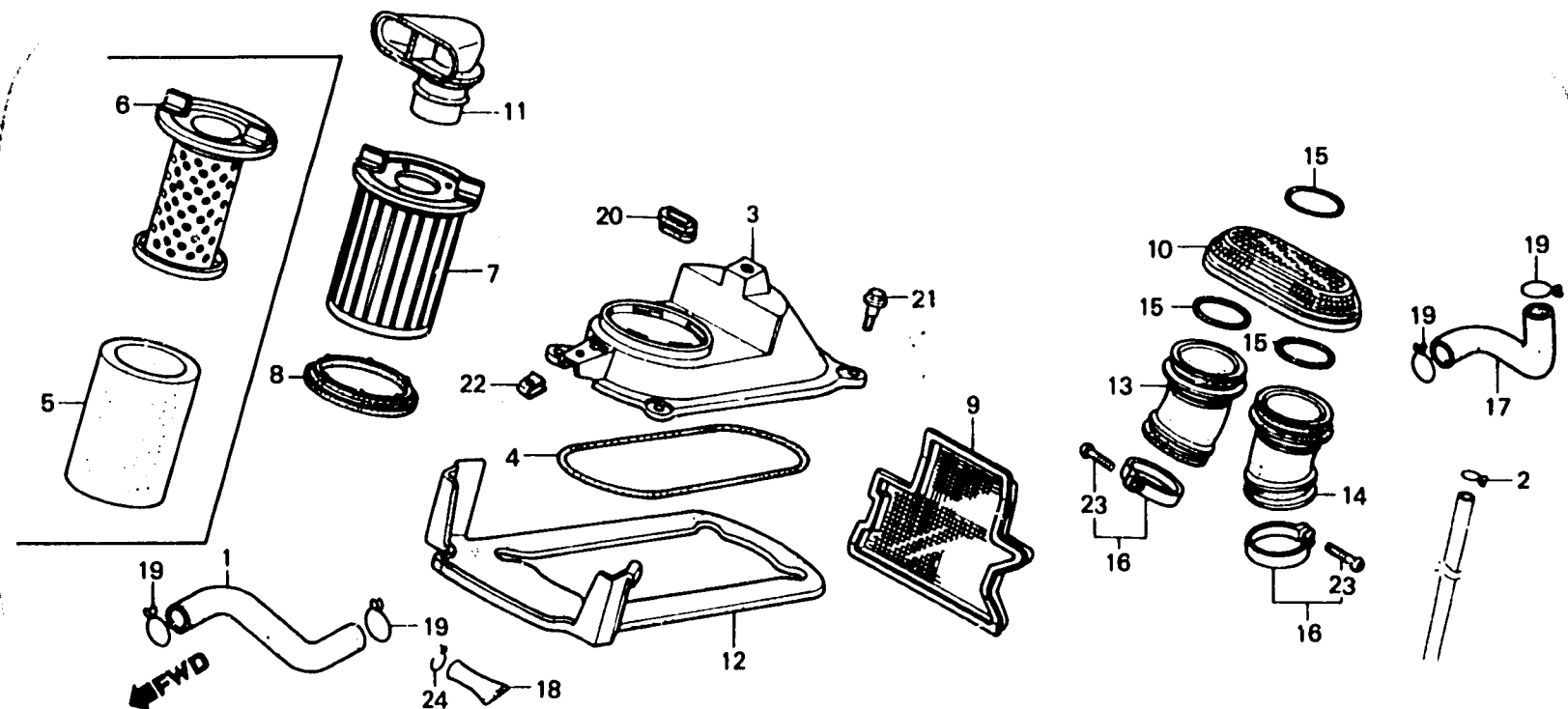
H 4

F-18

Air cleaner

Filtre à air

Luftfilter



BMG7-65

Item d'entretien	T.D.R.	N° de réf.	N° de pièce	Description	N° de requis		N° de série	Code de zone
					XLV750 Rd	Rr		
BOITIER DE FILTRE A AIR	0.3	1	15550-MG7-000	FLEXIBLE LE RESPIRATION	1	1		
• SEPARATEUR FLAMME COMP.		2	15772-551-000	AGRAFE DE TUYAU DE RESPIRATION	1	1		
ELEMENT DE FILTRE A AIR	0.2	3	17210-MG7-000	BOITIER DE FILTRE A AIR	1	1		
• SUPPORT D'ELEMENT		4	17219-MG7-000	JOINT DE BOITIER D'FILTRE A	1	1		
• CONDUITE D'ENTREE D'AIR								
TUYAU DE RACCORD DE FILTRE A	0.4	5	17220-MG7-000	ELEMENT DE FILTRE A AIR	1			AIR
(AJOUTER 0,1 POUR CHAQUE.)								AIR D.
		6	17221-MG7-000	SUPPORT D'ELEMENT	1			
		7	17221-MG7-730	ELEMENT DE FILTRE A AIR		1		
		8	17222-MG7-000	JOINT ETANCHEITE, FILTRE A AIR	1	1		
		9	17223-MG7-000	SEPARATEUR FLAMME COMP. (A)	1	1		
		10	17224-MG7-000	SEPARATEUR FLAMME COMP. (B)	1	1		
		11	17240-MG7-000	CONDUITE D'ENTREE D'AIR	1	1		
		12	17245-MG7-000	SEPARATEUR DE FILTRE A AIR	1	1		
		13	17251-MG7-000	TUYAU DE RACCORD DE FILTRE A	1			
			17251-MG7-750	TUYAU DE RACCORD DE FILTRE A		1		AIR D.
		14	17252-MG7-000	TUYAU DE RACCORD DE FILTRE A	1			AIR D.
			17252-MG7-750	TUYAU DE RACCORD DE FILTRE A		1		AIR G.
		15	17255-MG7-000	BRIDE, RACCORD TUBE FILTRE A	3	3		AIR G.
								AIR (A)
		16	17256-425-010	ENS. BANDE DE TUYAU DE RACCORD	2	2		
				FILTRE A AIR				
		17	17357-MG7-000	TUYAU DE RESPIRATION DE FILTRE	1	1		
								A AIR
		18	17358-MG7-000	TUYAU DE DRAINAGE	1	1		

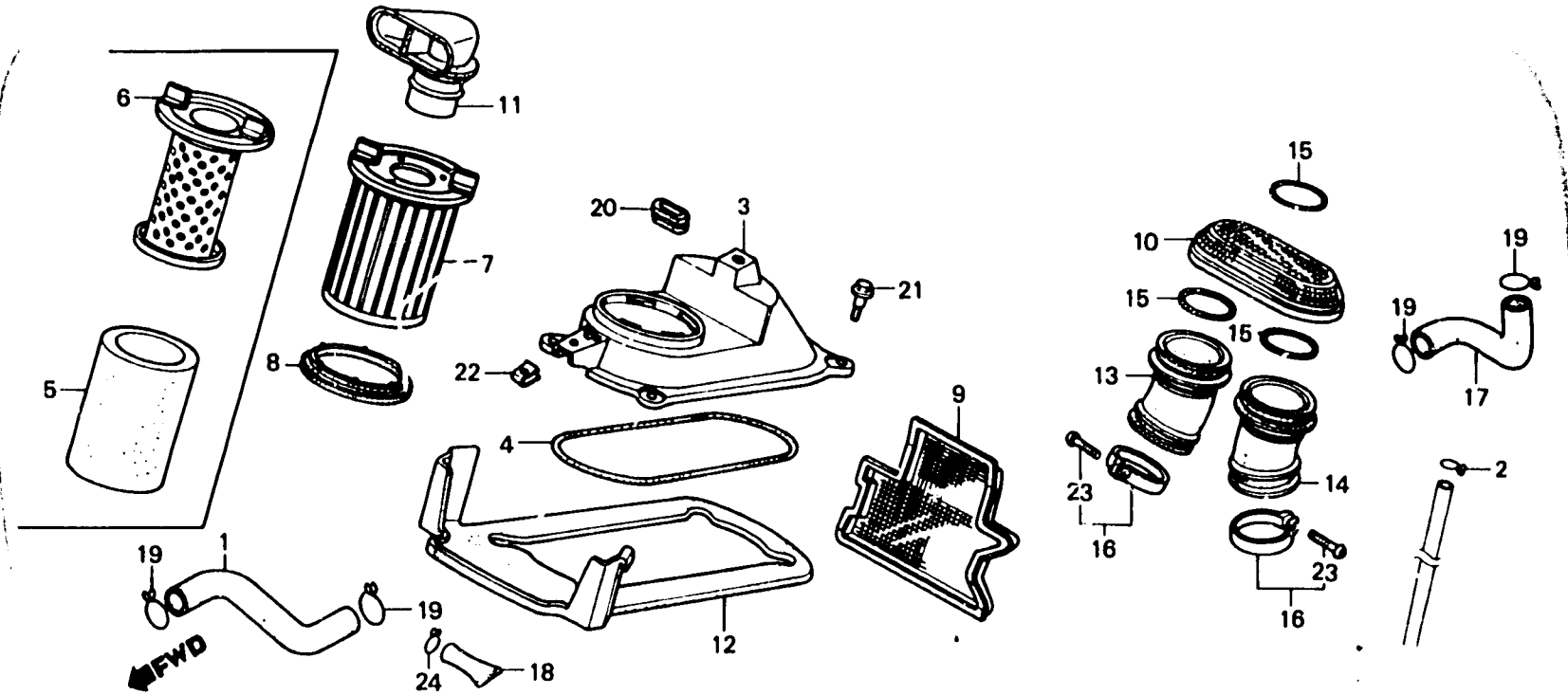
H 5

F-18

Air cleaner

Filtre à air

Luftfilter



BMG7-65

Item d'entretien	T.D.R.	N° de réf.	N° de pièce	Description	N° de requis XLV750 Ro Ri	N° de série	Code de zone
		19	17724-102-700	AGRAFE DE FLEXIBLE DE RESERVOIR AUXILIAIRE	4 4		
		20	83551-GE2-000	ANNEAU DE BOITIER DE FILTRE A AIR	1		
		21	90111-162-000	BOULON DE BRIDE, 6MM	4 4		
		22	90344-692-003	ECROU D'ETRIER, 6MM	1 1		
		23	93500-05025-0G	VIS A TETE CYLINDRIQUE, 5X25	2 2		
		24	95002-02120	PINCE B12 POUR TUBE	1 1		

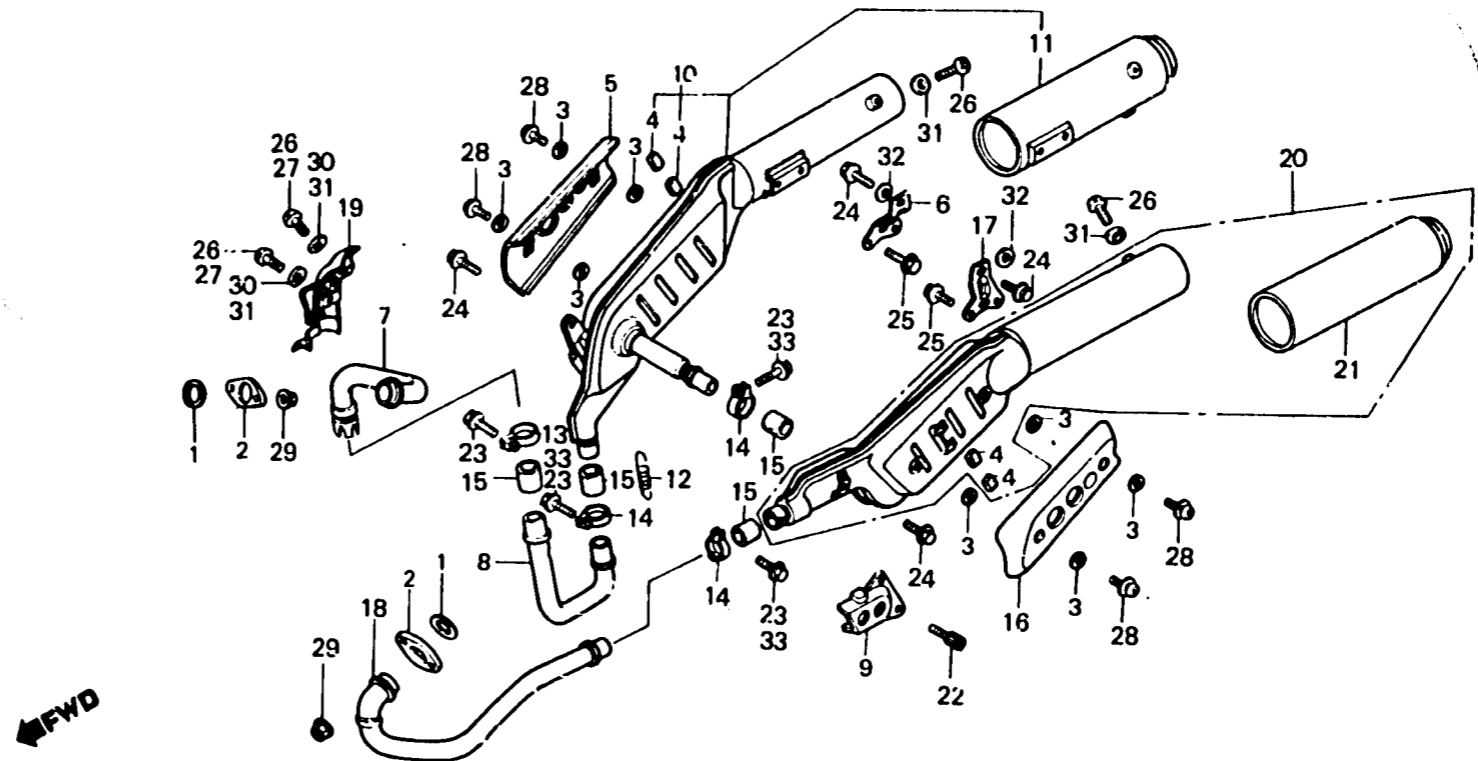
H 6

F-19

Exhaust muffler

Pot d'échappement

Auspufftopf



BMG7-38

Item d'entretien	T.D.R.	N° de réf.	N° de pièce	Description	N° de requis		N° de série	Code de zone
					XLV750 Ro	Rr		
PROTECTEUR POT D'ÉCHAPPEMENT (L'ON APPLIQUE LE MEME F.R.T. MEME QUAND ON EFFECTUE L'ENTRETIEN SUR PLUS D'UNE PIECE.)	0.1	1	18291-ME9-000	JOINT DE TUYAU D'ÉCHAPPEMENT	2	2		
		2	18291-MG7-003	JOINT, POT ÉCHAPPEMENT	2	2		
		3	18292-415-000	JOINT DE PROTECTION	8	8		
		4	18293-ME9-000	CAOUTCHOUC DE JOINT DE PROTECTION	4	4		
SUPPORT DE POT ÉCHAPPEMENT D.	0.3	5	18315-MG7-003	PROTECTEUR POT D'ÉCHAPPEMENT D.	1	1		
SUPPORT DE POT ÉCHAPPEMENT G.	0.4	6	18316-MG7-003	SUPPORT DE POT ÉCHAPPEMENT D.	1	1		
TUYAU D'ÉCHAPPEMENT SUPERIEUR				1	1		B,ED,F,IT,ND,SD,SW,U	
TUYAU D'ÉCHAPPEMENT INFERIEUR	0.5	7	18320-MG7-003	TUYAU D'ÉCHAPPEMENT SUPERIEUR D.	1			1G
POT ÉCHAPPEMENT COMP. D.				1			2G	
TUYAU ÉCHAPPEMENT G.	0.7	8	18320-MG7-611	TUYAU D'ÉCHAPPEMENT SUPERIEUR D.	1			
POT ÉCHAPPEMENT COMP. G.				1				
		9	18321-MG7-003	TUYAU D'ÉCHAPPEMENT INFERIEUR D.	1	1		
		10	18325-MG7-000	PROTECTION DE TUYAU D'ÉCHAPPEMENT G.	1	1		
		11	18330-MG7-003	POT ÉCHAPPEMENT COMP. D.	1	1		SW
				18330-MG7-611	POT ÉCHAPPEMENT COMP. D.	1	1	
		12	18331-MG7-000	COUVERCLE EXTERIEUR DE POT D'ÉCHAPPEMENT D.	1	1		
		13	18332-MG7-000	RESSORT DE POT D'ÉCHAPPEMENT	1	1		
		14	18375-MG7-000	BANDE DE POT ÉCHAPPEMENT AR. D.	1	1		
		15	18376-MG7-000	BANDE DE POT ÉCHAPPEMENT AR. G.	3	3		
		16	18392-413-000	JOINT DE POT ÉCHAPPEMENT AR.	4			
				18392-MG7-750	JOINT DE POT D'ÉCHAPPEMENT		4	

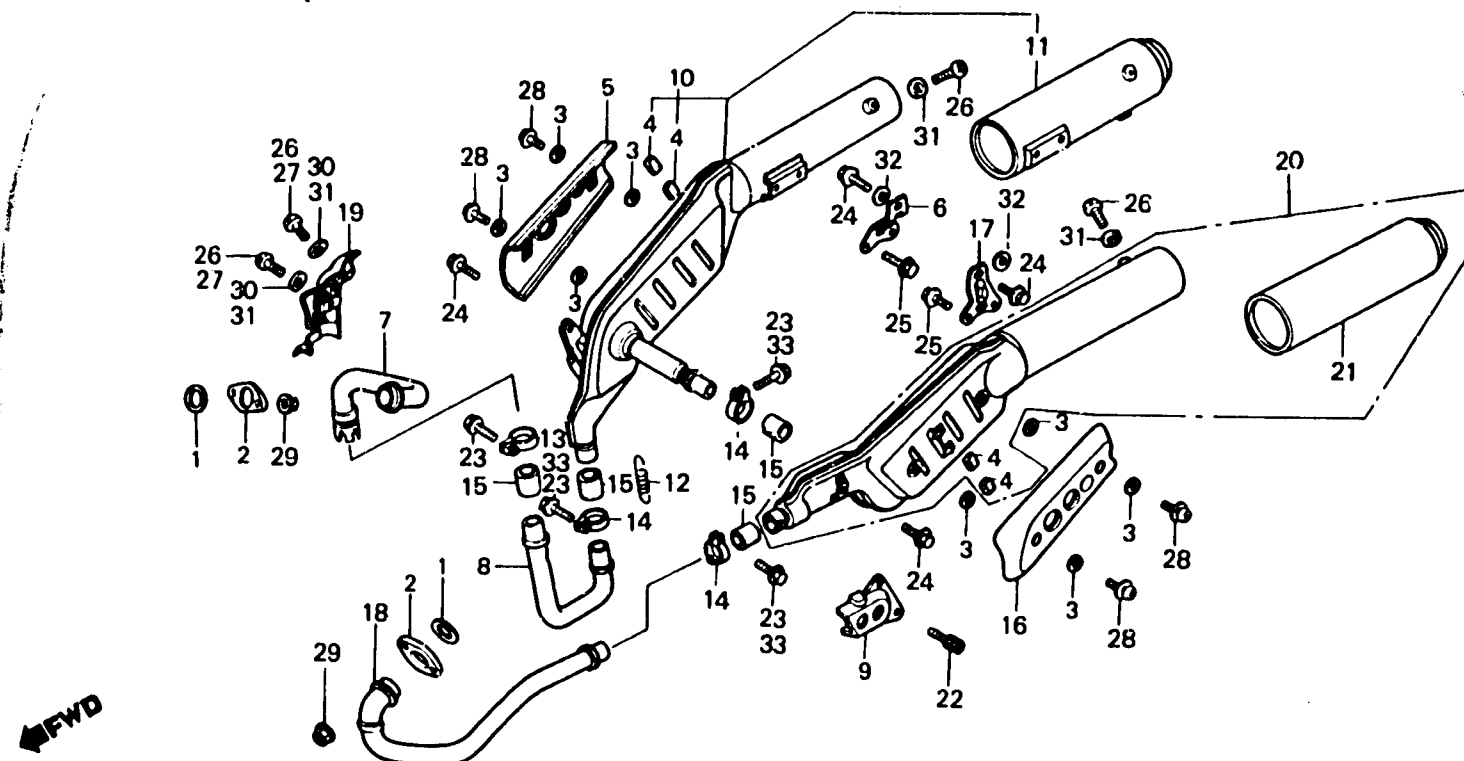
H 7

F-19

Exhaust muffler

Pot d'échappement

Auspufftopf



BMG7-38

Item d'entretien	T.D.R.	N° de réf.	N° de pièce	Description	N° de requis XLV750 Ro Rr	N° de série	Code de zone
		16	18415-MG7-003	PROTECTEUR POT D'ECHAPPEMENT	1 1		
		17	18416-MG7-003	SUPPORT DE POT ECHAPPEMENT G.	1 1		
		18	18420-MG7-003	TUYAU ECHAPPEMENT G.	1 1		B,ED,F,IT,ND,SD,SW,U
			18420-MG7-611	TUYAU ECHAPPEMENT G.	1		1G
			18420-MG7-711	TUYAU ECHAPPEMENT G.	1		2G
		19	18425-MG7-000	PROTECTION DE TUYAU D'ECHAPPEMENT D.	1 1		
		20	18430-MG7-003	POT ECHAPPEMENT COMP. G.	1 1		SW
			18430-MG7-611	POT ECHAPPEMENT COMP. G.	1 1		B,ED,F,IT,ND,SD,U,1G,2G
		21	18431-MG7-000	COUVERCLE EXTERIEUR DE POT D'ECHAPPEMENT G.	1 1		
		22	90101-MG7-000	BOULON DE DOUILLE, 6X10	2		
			96700-08010-17	BOULON DE DOUILLE, 6X10	2		
		23	90114-MG7-000	BOULON DE BRIDE, 8X37	4		
			90130-KE8-000	BOULON DE BRIDE, 8X38	1		
		24	90213-KF0-000	BOULON DE BRIDE, 8X16	4 4		
		25	90213-MG7-000	BOULON DE BRIDE, 8X14	4		
			96500-08014-00	BOULON DE BRIDE, 8X14	4		
		26	93500-08008-0G	VIS A TETE CYLINDRIQUE, 6X8	4 2		
		27	93891-08008-07	VIS A TETE A RONDELLE, 6X8	2		
		28	93891-08012-00	VIS A TETE A RONDELLE, 6X12	4		
			93891-08012-07	VIS A TETE A RONDELLE, 6X12	4		
		29	94050-08000	ECROU DE BRIDE, 6MM	4 4		
		30	94101-06700	RONDELLE PLATE, 6MM	2		
		31	94103-06700	RONDELLE PLATE, 6MM	2 4		
		32	94103-08000	RONDELLE PLATE, 8MM	2 2		
		33	95700-08040-07	BOULON DE BRIDE, 8X40	3		

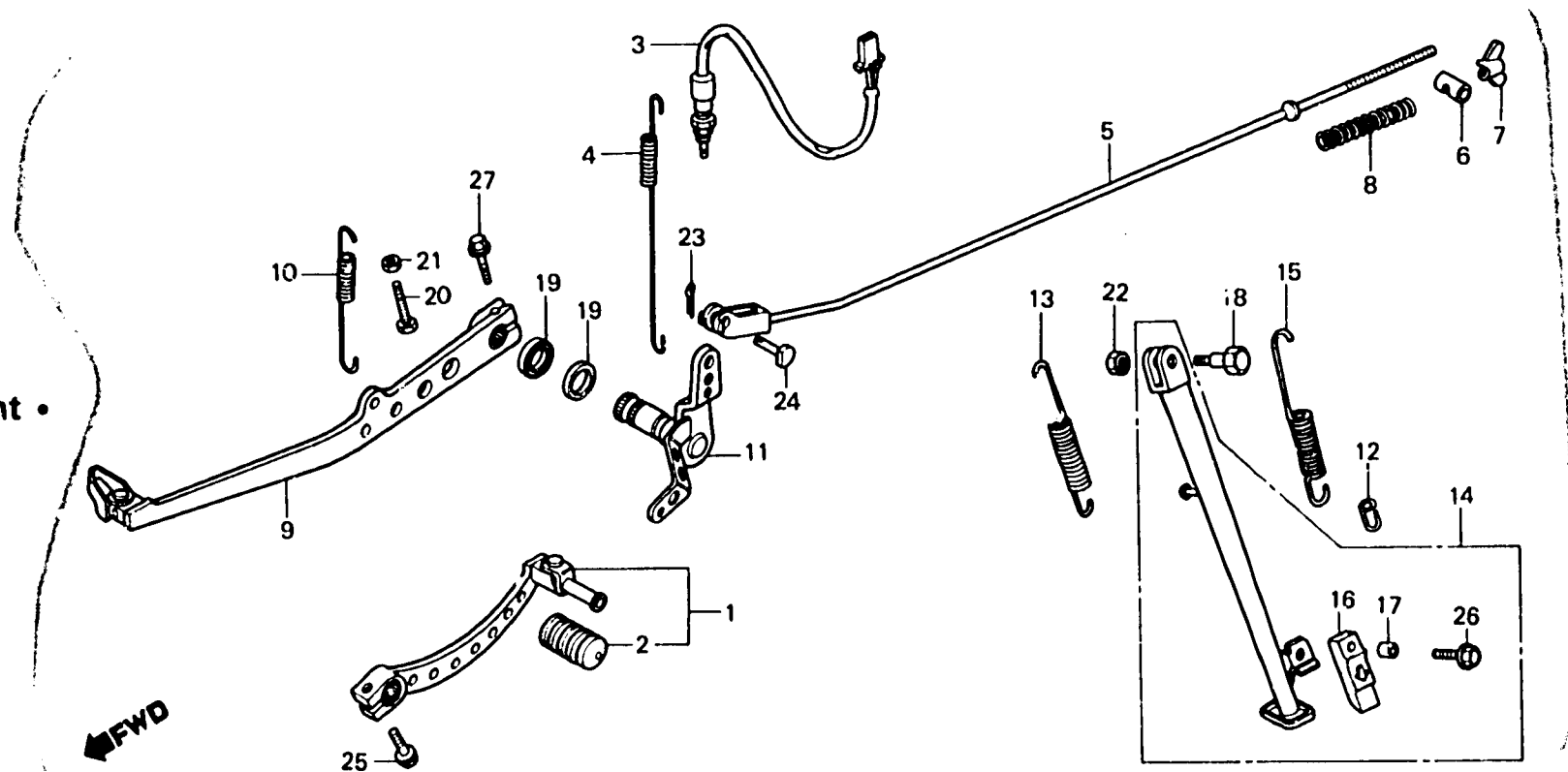
H 8

F-20

Brake pedal • Change pedal •
Side stand

Pédale de frein • Pédale de changement •
Bequille latéral

Bremspedal • Schaltpedal •
Seitenständer



BMG7-39

Item d'entretien	T.D.R.	N° de réf.	N° de pièce	Description	N° de requis XLV750 Ro R.	N° de série	Code de zone
PEDALE COMP. CHANGEMENT	0.1	1	24710-MG7-000	PEDALE COMP. CHANGEMENT	1		
• ENS. PEDALE DE FREIN			24710-MG7-750	PEDALE COMP. CHANGEMENT	1	1	
• RESSORT DE BEQUILLE LATERALE		2	24781-KE1-000	CAOUTCHOUC DE PEDALE	1	1	
• ENS. INTERRUPTEUR DE FEU STOP	0.2			CHANGEMENT			
	AR.	3	35350-MG7-000	ENS. INTERRUPTEUR DE FEU STOP	1		
• ENS. BEQUILLE LATERALE				AR.			
TIGE DE FREIN AR.	0.4		35350-MG7-750	ENS. INTERRUPTEUR DE FEU STOP		1	
ARBRE DE FREIN AR.	0.9			AR.			
		4	35357-MG7-000	RESSORT D'INTERRUPTEUR STOP	1		
			35357-MG7-750	RESSORT D'INTERRUPTEUR STOP		1	
		5	43451-MG7-000	TIGE DE FREIN AR.	1	1	
		6	43453-429-000	RACCORD DE BRAS DE FREIN	1	1	
		7	43459-434-000	ECROU DE REGLAGE DE FREIN	1	1	
		8	43472-460-840	RESSORT DE TIGE DE FREIN	1	1	
		9	46510-MG7-000	ENS. PEDALE DE FREIN	1	1	B,ED,F,IT,ND,SD,SW,U
			46520-MG7-610	PEDALE FREIN COMP.	1		1G,2G
		10	46514-MG7-000	RESSORT DE PEDALE DE FREIN	1	1	
		11	46515-MG7-000	ARBRE DE FREIN AR.	1	1	
		12	50525-428-850	CROCHET DE RESSORT DE BEQUILLE	1		1G,2G
				LATERALE			
		13	50535-429-000	RESSORT DE BEQUILLE LATERALE	1	1	
		14	50540-MG7-610ZA	ENS. BEQUILLE LATERALE	1		
				•NH-104M-U•			
			50540-MG7-610ZB	ENS. BEQUILLE LATERALE		1	
				•NH-146M•			
		15	50542-438-000	RESSORT AUXILIAIRE DE BEQUILLE	1		1G,2G
				LATERALE			
		16	50548-356-700	CAOUTCHOUC DE BEQUILLE	1	1	

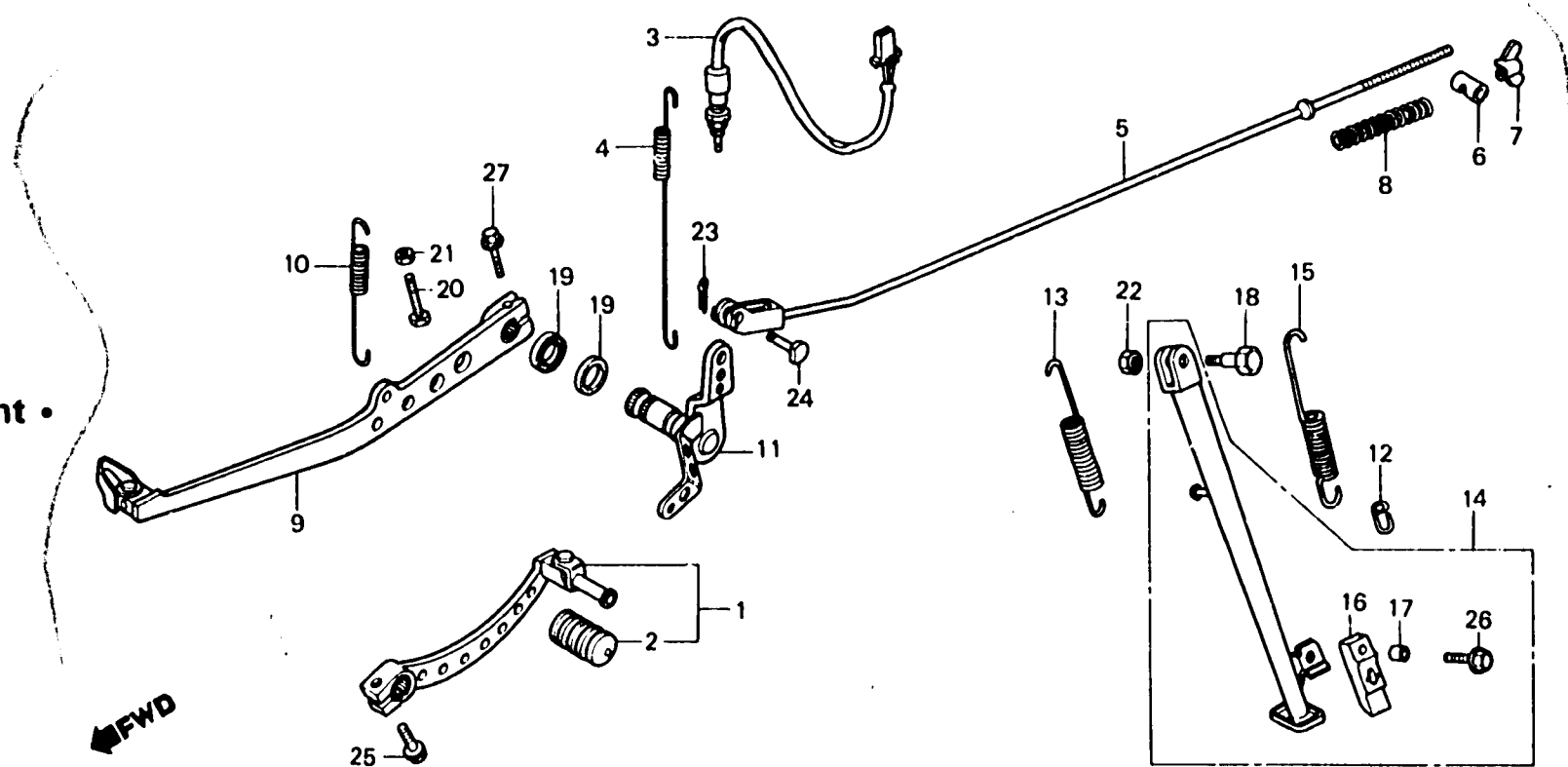
H 9

F-20

**Brake pedal • Change pedal •
Side stand**

**Pédale de frein • Pédale de changement •
Bequille latéral**

**Bremspedal • Schaltpedal •
Seitenständer**



8MG7-39

Item d'entretien	T.D.R.	N° de réf.	N° de pièce	Description	N° de requis XLV750 Rd Rr	N° de série	Code de zone
		17	50549-356-700	COLLIER DE FIXATION DE CAOUTCHOUC DE BEQUILLE	1 1		
		18	90108-283-000	VIS DE PIVOT DE BEQUILLE LATERALE	1 1		
		19	91251-MG7-000	CACHE-POUSSIÈRE, 17X22X2.5	2		
		20	92020-06020-0A	BOULON HEX., 6X20	1 1		
		21	94001-06000	ECROU HEX., 6MM	1 1		
		22	94031-10000	ECROU HEX., 10MM	1		
			90203-MJ4-000	ECROU DE BEQUILLE LATERALE	1		
		23	94201-16120	GOUPILLE FENDUE, 1.6X12	1 1		
		24	95015-52000	AXE B D'ARTICULATION DE TIGE DE FREIN	1 1		
		25	96000-06020-07	BOULON DE BRIDE, 6X20	1 1		
		26	96000-06025-00	BOULON DE BRIDE, 6X25	1 1		
		27	96000-06028-07	BOULON DE BRIDE, 6X28	1 1		

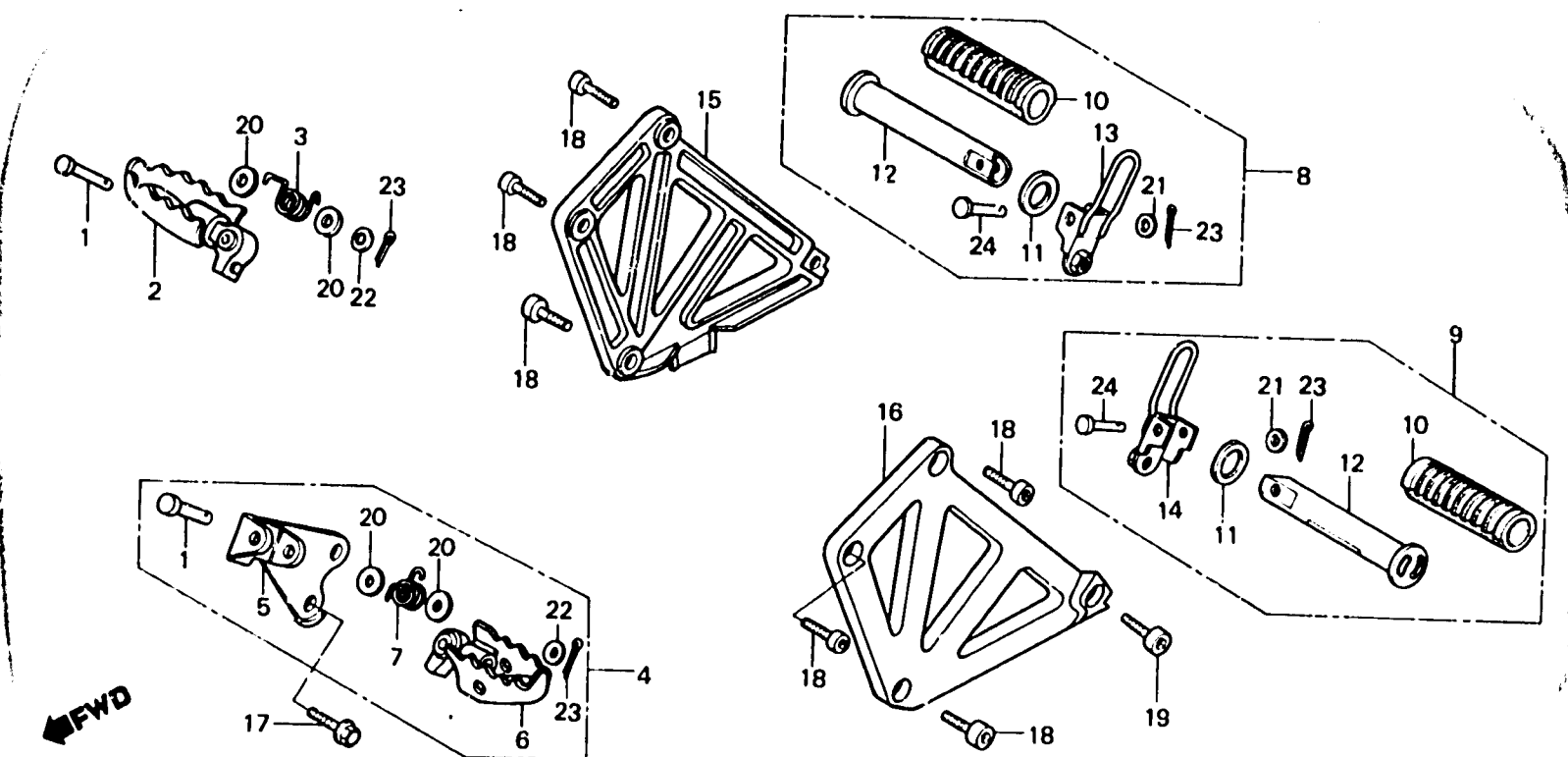
H 10

F-21

Step
(B,ED,F,IT,ND,SD,SW • Rf)

Repose pieds
(B,ED,F,IT,ND,SD,SW • Rf)

Tritt
(B,ED,F,IT,ND,SD,SW • Rf)



BMG7-40

Item d'entretien	T.D.R.	N° de réf.	N° de pièce	Description	N° de requis XLV750 Ro Rr	N° de série	Code de zone
REPOSE-PIEDS COMP. D. (PIECES RELATIVES Y COMPRISES)	0.1	1	50603-MC4-000	AXE DE JOINT DE REPOSE-PIEDS	2 2		B,ED,F,IT,ND,SD,SW,U
• ENS. BRAS DE REPOSE-PIEDS G.		2	50616-MC4-000	REPOSE-PIEDS COMP. D.	1 1		B,ED,F,IT,ND,SD,SW,U
• REPOSE-PIEDS COMP. G.		3	50617-MC4-000	RESSORT DE RETOUR DE REPOSE	1 1		B,ED,F,IT,ND,SD,SW,U
(PIECES RELATIVES Y COMPRISES)				PIEDS D.			
• ENS. MARCHE-PIED SELLE AR. D.		4	50620-MG7-000	ENS. BRAS DE REPOSE-PIEDS G.	1 1		B,ED,F,IT,ND,SD,SW,U
(PIECES RELATIVES Y COMPRISES)		5	50624-MG7-000	BRAS COMP. REPOSE-PIEDS G.	1 1		B,ED,F,IT,ND,SD,SW,U
• ENS. MARCHE-PIED SELLE AR. G.		6	50642-MC4-000	REPOSE-PIEDS COMP. G.	1 1		B,ED,F,IT,ND,SD,SW,U
(PIECES RELATIVES Y COMPRISES)		7	50644-MC4-000	RESSORT DE RETOUR DE REPOSE	1 1		B,ED,F,IT,ND,SD,SW,U
BRAS COMP. REPOSE-PIEDS G.	0.2			PIEDS G.			
• SUPPORT DE MARCHE-PIED SIEGE		8	50700-MG7-000	ENS. MARCHE-PIED SELLE AR. D.	1 1		R,ED,F,IT,ND,SD,SW,U
	AR. D.	9	50705-MG7-000	ENS. MARCHE-PIED SELLE AR. G.	1 1		B,ED,F,IT,ND,SD,SW,U
• SUPPORT DE MARCHE-PIED SIEGE		10	50710-KB7-000	CAOUTCHOUC DE MARCHE-PIED	2 2		B,ED,F,IT,ND,SD,SW,U
	G.			SELLE AR.			
		11	50712-413-000	RONDELLE DE MARCHE-PIED SELLE	2 2		B,ED,F,IT,ND,SD,SW,U
		12	50715-MG2-000	BARRE MARCHE-PIED SELLE AR.	2 2		B,ED,F,IT,ND,SD,SW,U
		13	50715-MG7-000	SUPPORT DE MARCHE-PIED SELLE	1 1		B,ED,F,IT,ND,SD,SW,U
		14	50716-MG7-000	SUPPORT DE MARCHE-PIED SELLE	1 1		B,ED,F,IT,ND,SD,SW,U
		15	50720-MG7-000	SUPPORT DE MARCHE-PIED SIEGE	1 1		B,ED,F,IT,ND,SD,SW,U
		16	50730-MG7-000	SUPPORT DE MARCHE-PIED SIEGE	1 1		B,ED,F,IT,ND,SD,SW,U
		17	90130-MG7-000	BOULON DE FIXATION DE REPOSE-	2 2		B,ED,F,IT,ND,SD,SW,U
		18	90157-MB1-000	BOULON DE DOUILLE, 8X18	6		B,ED,F,IT,ND,SD,SW
			98700-08018-00	BOULON DE DOUILLE, 8X18	6		B,ED,F,IT,ND,SD,SW
		19	90157-ME9-000	BOULON DE DOUILLE, 8X22	2 2		B,ED,F,IT,ND,SD,SW,U

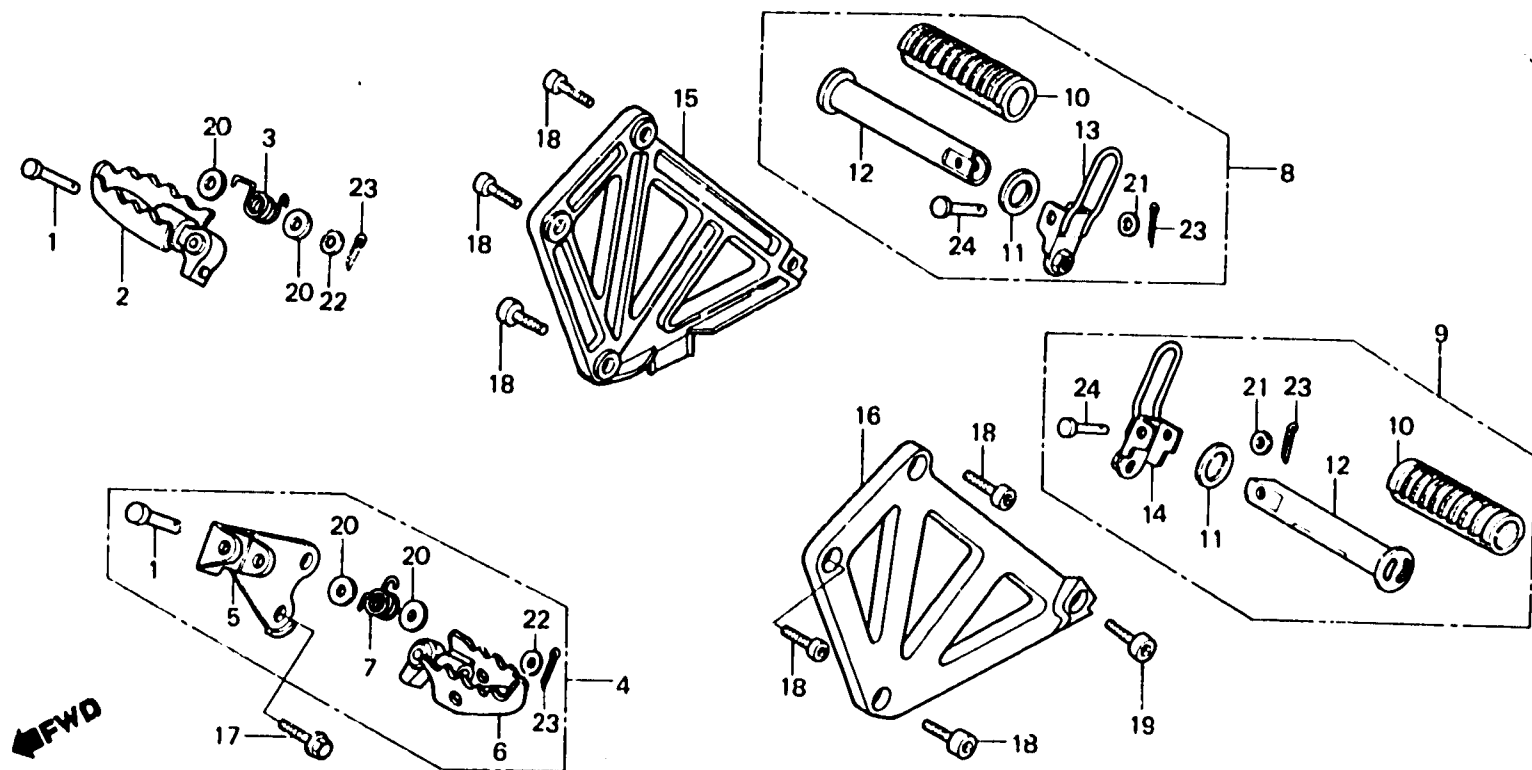
H 11

F-21

Step
(B,ED,F,IT,ND,SD,SW • RF)

Repose pieds
(B,ED,F,IT,ND,SD,SW • RF)

Tritt
(B,ED,F,IT,ND,SD,SW • RF)



BMG7 - 40

Item d'entretien	T.D.R.	N° de réf.	N° de pièce	Description	N° de requis		N° de série	Code de zone
					XLV750 Ro	Ru		
		20	90528-229-000	RONDELLE, 12.5MM	4	4		B,ED,F,IT,ND,SD,SW,U
		21	94101-08000	RONDELLE PLATE, 6MM	2	2		B,ED,F,IT,ND,SD,SW,U
		22	94101-08000	RONDELLE PLATE, 8MM	2	2		B,ED,F,IT,ND,SD,SW,U
		23	94201-16150	GOUPILLE FENDUE, 1.6X15	4	4		B,ED,F,IT,ND,SD,SW,U
		24	95015-81000	GOUPILLE A DE MARCHE-PIED	2	2		B,ED,F,IT,ND,SD,SW,U
				SELLE AR.				

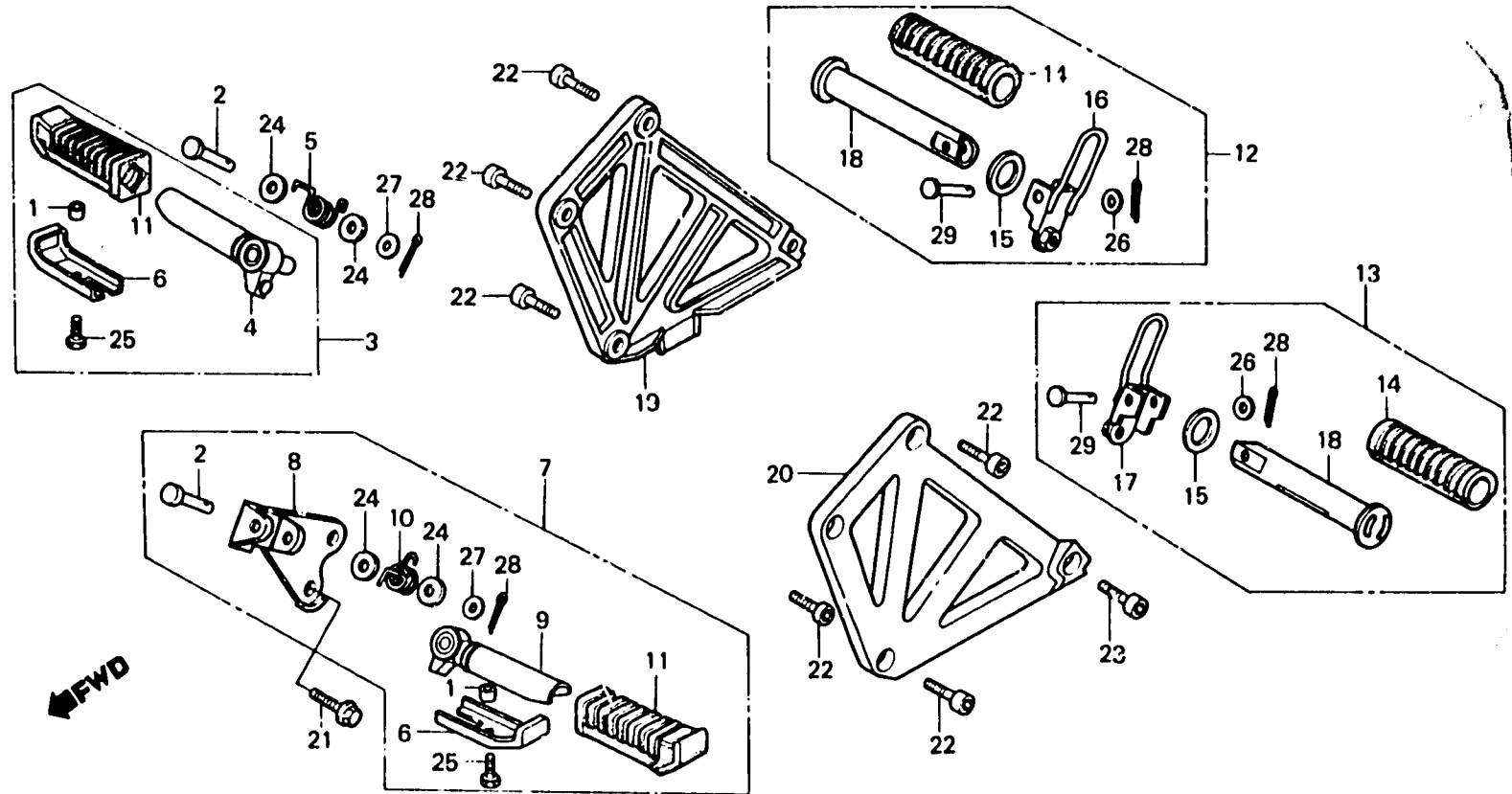
H 12

F-21-1

Step
(1G,2G)

Repose pieds
(1G,2G)

Tritt
(1G,2G)



BMG7-41

Item d'entretien	T.D.R.	N° de réf.	N° de pièce	Description	N° de requis XLV750 Ro Rr	N° de série	Code de zone
ENS. BRAS DE REPOSE-PIEDS D. (PIECES RELATIVES Y COMPRISES)	0.1	1	40515-413-000	COLLIER DE CARTER DE CHAINE	2		1G,2G
• ENS. BRAS DE REPOSE-PIEDS G.		2	50603-MC4-000	AXE DE JOINT DE REPOSE-PIEDS	2		1G,2G
• REPOSE PIEDS COMP. G.		3	50610-MG7-610	ENS. BRAS DE REPOSE-PIEDS D.	1		1G,2G
(PIECES RELATIVES Y COMPRISES)		4	50616-MG7-610	REPOSE-PIEDS COMP. D.	1		1G,2G
• ENS. MARCHE-PIED SELLE AR. D. (PIECES RELATIVES Y COMPRISES)		5	50617-MC4-000	RESSORT DE RETOUR DE REPOSE PIEDS D.	1		1G,2G
• ENS. MARCHE-PIED SELLE AR. G. (PIECES RELATIVES Y COMPRISES)		6	50619-MG7-000	BJTEE DE CAOUTCHOUC DE REPOSE- PIEDS	2		1G,2G
BRAS COMP. REPOSE PIEDS G.	0.2	7	50620-MG7-610	ENS. BRAS DE REPOSE-PIEDS G.	1		1G,2G
• SUPPORT DE MARCHE-PIED SIEGE		8	50624-MG7-000	BRAS COMP. REPOSE PIEDS G.	1		1G,2G
AR. D.		9	50642-MG7-610	REPOSE PIEDS COMP. G.	1		1G,2G
G.		10	50644-MC4-000	RESSORT DE RETOUR DE REPOSE PIEDS G.	1		1G,2G
		11	50661-ME8-000	CAOUTCHOUC DE REPOSE-PIEDS	2		1G,2G
		12	50700-MG7-000	ENS. MARCHE-PIED SELLE AR. D.	1		1G,2G
		13	50705-MG7-000	ENS. MARCHE-PIED SELLE AR. G.	1		1G,2G
		14	50710-KB7-000	CAOUTCHOUC DE MARCHE-PIED SELLE AR.	2		1G,2G
		15	50712-413-000	RONDELLE DE MARCHE-PIED SELLE AR.	2		1G,2G
		16	50715-MG7-000	SUPPORT DE MARCHE-PIED SELLE AR. D.	1		1G,2G
		17	50716-MG7-000	SUPPORT DE MARCHE-PIED SELLE AR. G.	1		1G,2G
		18	50717-MG7-000	BARRE MARCHE-PIED SELLE AR.	2		1G,2G
		19	50720-MG7-000	SUPPORT DE MARCHE-PIED SIEGE AR. D.	1		1G,2G
		20	50730-MG7-000	SUPPORT DE MARCHE-PIED SIEGE G.	1		1G,2G

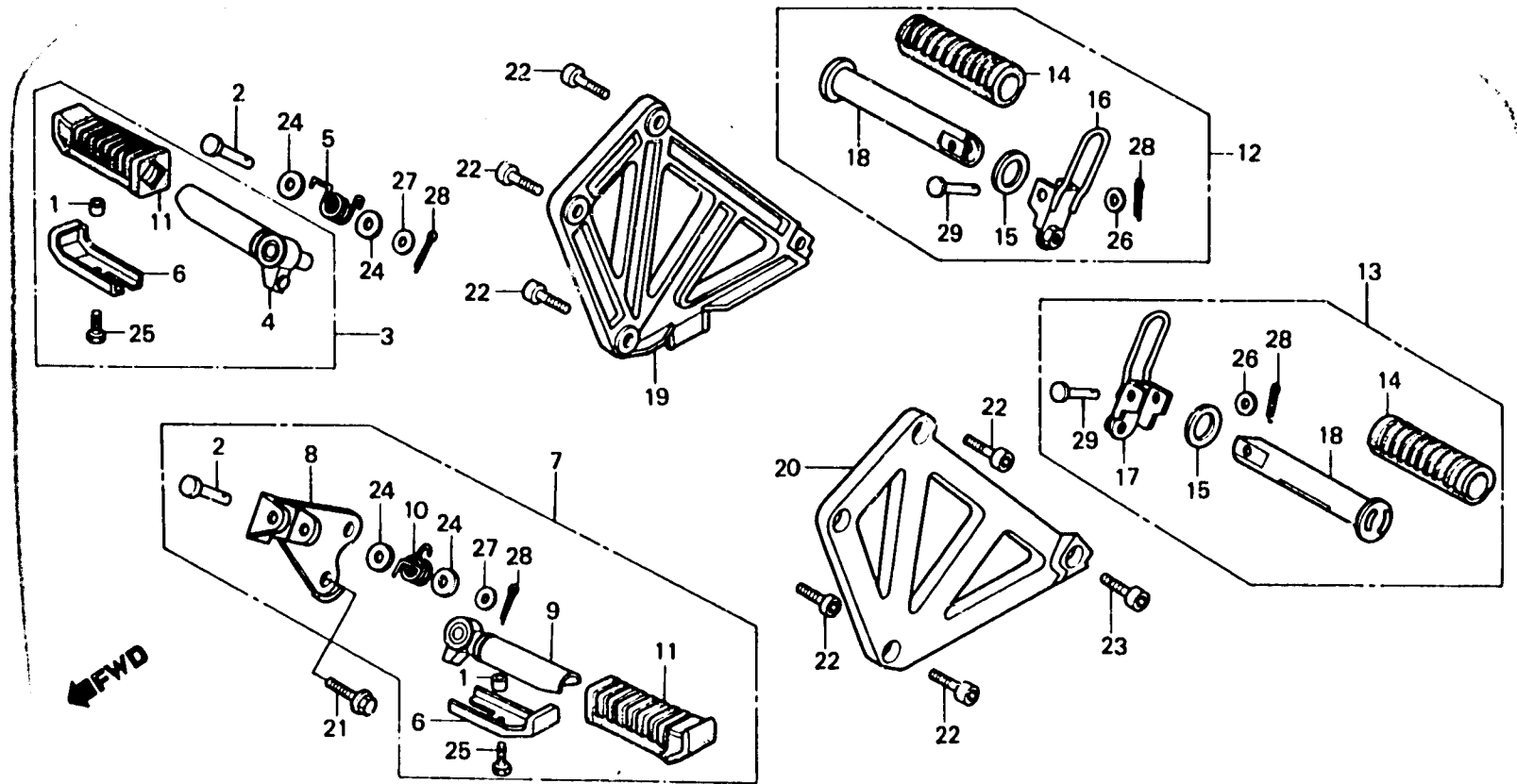
H 13

F-21-1

**Step
(1G,2G)**

**Repose pieds
(1G,2G)**

**Tritt
(1G,2G)**



BMG7-41

Item d'entretien	T.D.R.	N° de réf.	N° de pièce	Description	N° de requis		N° de série	Code de zone
					XLV750	Rr		
		21	90130-MG7-000	BOULON DE FIXATION DE REPOSE-PIEDS	2			1G,2G
		22	90157-MB1-000	BOULON DE DOUILLE, 8X18	6			1G,2G
		23	90157-ME9-000	BOULON DE DOUILLE, 8X22	2			1G,2G
		24	90528-229-000	RONDELLE, 12.5MM	4			1G,2G
		25	92000-06016-0A	BOULON HEX., 6X16	2			1G,2G
		26	94101-08000	RONDELLE PLATE, 8MM	2			1G,2G
		27	94101-08000	RONDELLE PLATE, 8MM	2			1G,2G
		28	94201-16150	GOUPILLE FENDUE, 1.6X15	4			1G,2G
		29	95015-81000	GOUPILLE A DE MARCHE-PIED	2			1G,2G
				SELLE AR.				

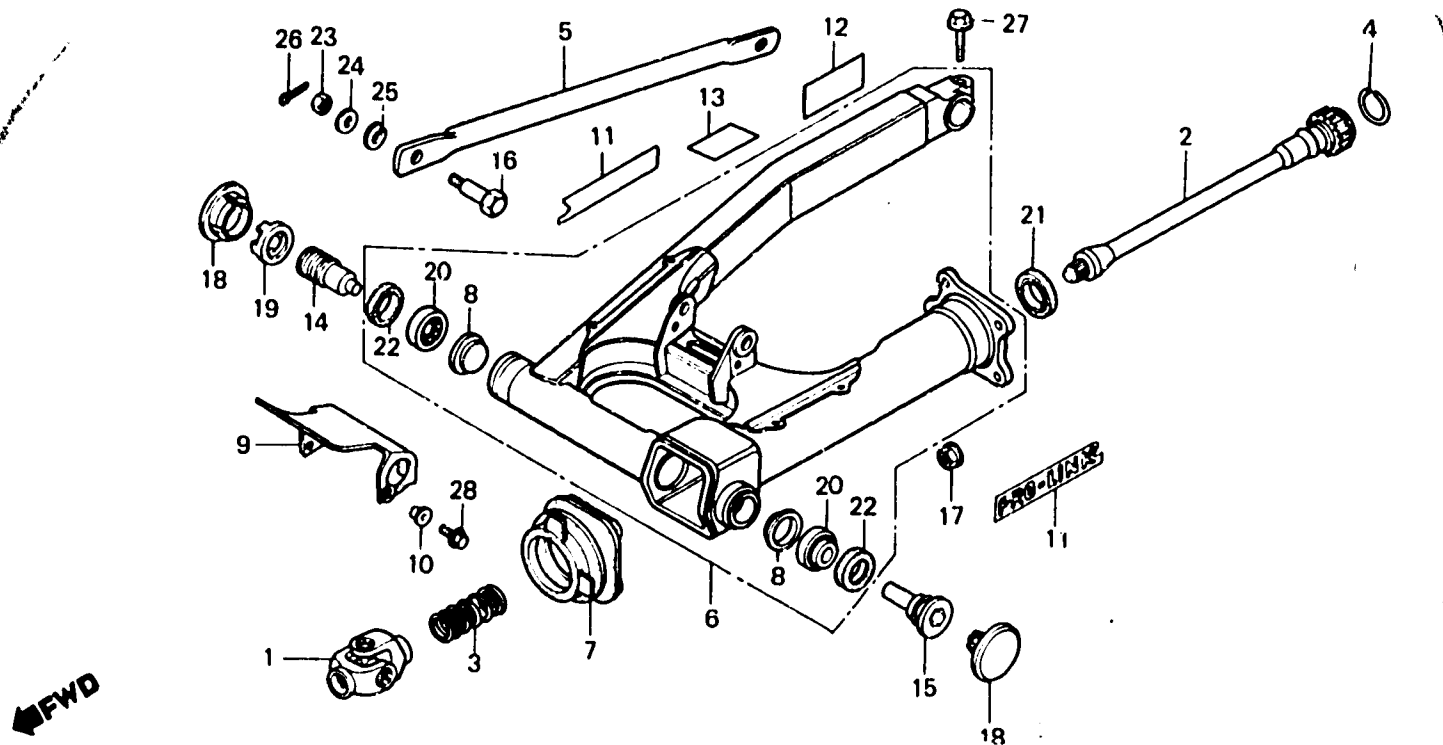
H 14

F-22

Rear fork

Fourche arrière

Hintere Schwinge



BMG7-42

Item d'entretien	T.D.R.	N° de réf.	N° de pièce	Description	N° de requis		N° de série	Code de zone
					XLV750 Rd	Rr		
LACCORD COMP. CHAPE	0.9	1	40200-ME9-003	LACCORD COMP. CHAPE	1	1		
BRAS DE BUTEE DE FREIN AR.	0.2	2	40201-MG7-000	ARBRE D'HELICE	1	1		
ENS. FOURCHE AR.	1.0	3	40215-ME9-003	RESSORT D'ARBRE DE	1	1		
GARDE DE BRAS D'AMORTISSEUR	0.1			TRANSMISSION				
ROULEMENT, 30203J	1.2	4	40221-ME4-000	ANNEAU DE BUTEE	1	1		
(AJOUTER 0,2 POUR CHAQUE.)		5	43431-415-000	BRAS DE BUTEE DE FREIN AR.	1			
JOINT D'ETANCHEITE D'HUILE.	0.5		43431-415-010	BRAS DE BUTEE DE FREIN AR.		1		
26X39X7		6	52100-MG7-000	ENS. FOURCHE AR.	1			
			52100-MG7-000ZB	ENS. FOURCHE AR. *NH-146M*		1		
		7	52105-MG7-000	SOUFFLET DE RACCORD	1	1		
		8	52112-MA1-300	PORTE-GRAISSE DE FOURCHE AR.	2	2		
		9	52472-MG7-000	GARDE DE BRAS D'AMORTISSEUR	1	1		
		10	61101-441-000	COLLIER DE FIXATION DE GARDE-	2			
				BOUE AV.				
			90127-KF0-770	COLLIER, 6X4		2		
		11	87133-MG7-300	MARQUE DE FOURCHE AR.	2	2		
		12	87505-MG7-810	PLAQUE D'AVERTISSEMENT DE PNEU	1	1		B,ED,IT,ND,SD,SW,U,1G,2G
			87505-MG7-620	PLAQUE D'AVERTISSEMENT DE PNEU	1	1		F
				(FRENCH)				
		13	87518-MB0-820	ETIQUETTE D'AVERTISSEMENT	1	1		F
				AMORTISSEUR AR. (FRENCH)				
			87518-MB0-870	ETIQUETTE D'AVERTISSEMENT	1	1		B,ED,IT,ND,SD,SW,U,1G,2G
				AMORTISSEUR AR.				
		14	90121-MB0-000	BOULON DE PIVOT DE FOURCHE AR.	1	1		
		15	90122-MB0-000	BOULON DE PIVOT DE FOURCHE AR.	1	1		
				D.				
				G.				
		16	90133-286-000	BOULON DE BRAS DE BUTEE DE	1	1		
				FREIN AR.				

1985.08.10

F

H14

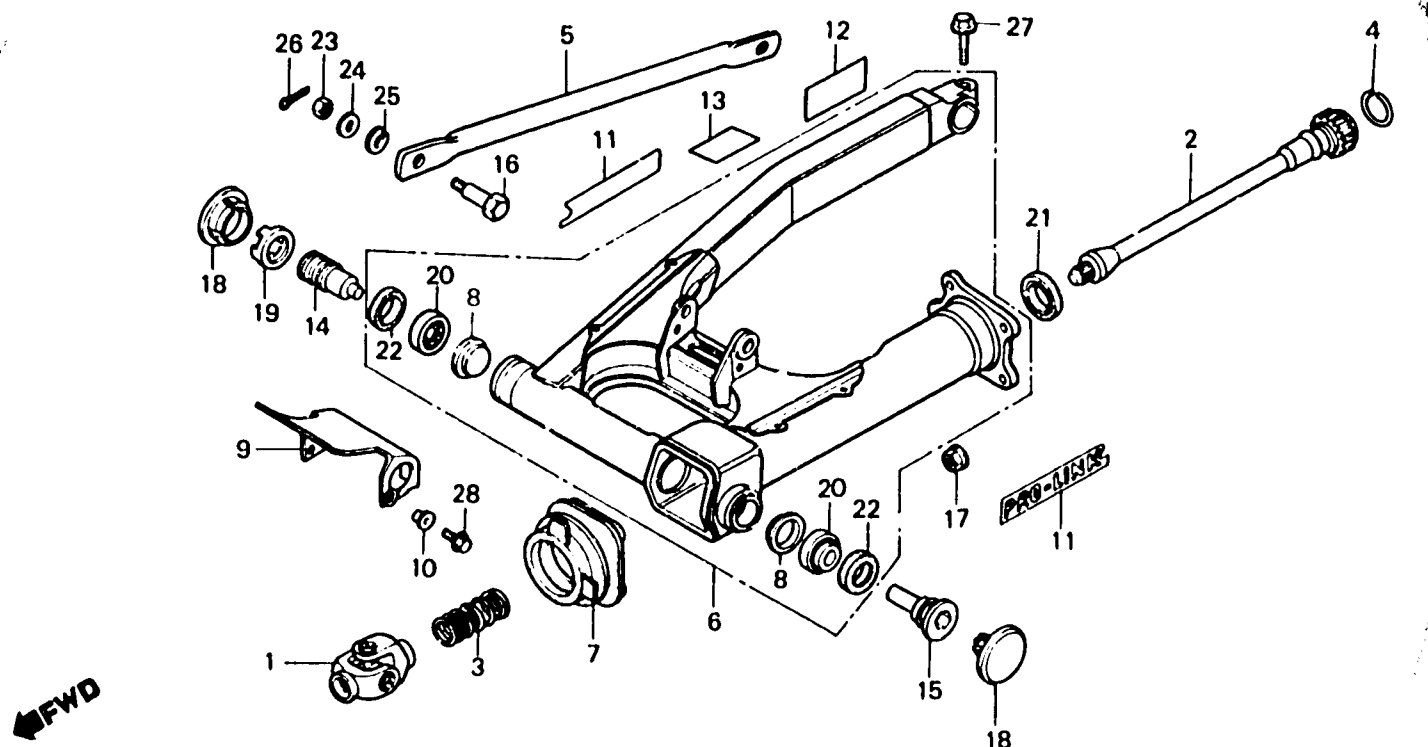
H 15

F-22

Rear fork

Fourche arrière

Hintere Schwinge



BMG7 - 42

Item d'entretien	T.D.R.	N° de réf.	N° de pièce	Description	N° de requis		N° de série	Code de zone
					XLV750 Rd	Rr		
		17	90309-357-000	ECROU UBS, 8MM	4	4		
		18	90312-MB0-000	CHAPEAU D'ECROU BLOCAGE D.	2	2		
		19	90355-469-000	ECROU DE PIVOT DE FOURCHE AR.	1	1		
		20	91088-MC7-004	ROULEMENT, 30203J	2	2		
		21	91261-MF5-000	JOINT D'ETANCHEITE D'HUILE, 26X39X7	1	1		
		22	91268-463-003	CACHE-POUSSIERE, 26X40X5	2	2		
		23	94001-08000-0S	ECROU HEX., 8MM	1	1		
		24	94101-08000	RONDELLE PLATE, 8MM	1	1		
		25	94111-10000	RONDELLE ELASTIQUE, 10MM	1	1		
		26	94201-20180	GOUPILLE FENDUE, 2.0X18	1	1		
		27	95700-08032-00	BOULON DE BRIDE, 8X32	1		2004699	B,ED,F,IT,ND,SW,1G SD,2G
			90112-413-000	BOULON UBS, 8X33	1		2004700	B,ED,F,IT,ND,SW,1G
						1		
		28	96000-06008-07	BOULON DE BRIDE, 6X8	2			
			96000-06010-00	BOULON DE BRIDE, 6X10		2		

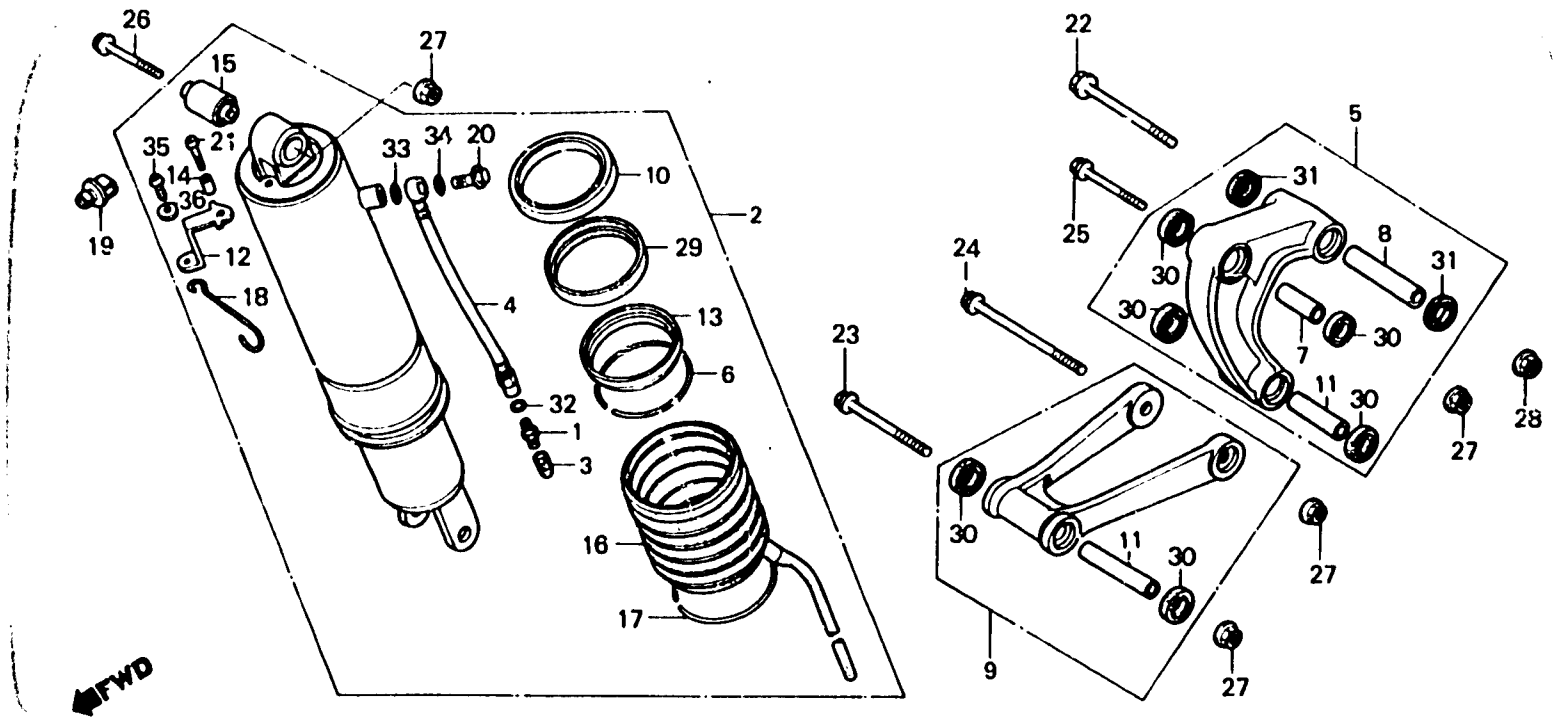
H 16

F-23

Rear cushion

Amortisseur arrière

Hinterer Stoßdämpfer



BMG7-43

Item d'entretien	T.D.R.	N° de réf.	N° de pièce	Description	N° de requis XLV750 Ru Rr	N° de série	Code de zone
SOUPAPE COMP. AIR	0.2	1	51456-469-013	SOUPAPE COMP. AIR (SHOWA)	1 1		
ENS. AMORTISSEUR AR.	1.3	2	52400-MG7-003	ENS. AMORTISSEUR AR.	1 1		
DURITE D'AMORTISSEUR AR.	0.4	3	52425-169-003	CHAPEAU DE SOUPAPE D'AIR	1 1		
• COLLIER INFÉRIEUR DE TIGE DE RACCORD		4	52432-MG7-003	DURITE D'AMORTISSEUR AR. (SHOWA)	1 1		
• ENS. TIGE DE RACCORD		5	52460-MG7-000	ENS. BRAS D'AMORTISSEUR	1 1		
• COLLIER DE TIGE DE RACCORD		6	52463-MC7-013	ANNEAU B DE BUTÉE	1 1		
ENS. BRAS D'AMORTISSEUR	0.5	7	52467-MG7-000	COLLIER SUPÉRIEUR DE TIGE DE RACCORD	1 1		
BAGUE D'AMORTISSEUR	1.4	8	52469-MG7-000	COLLIER INFÉRIEUR DE TIGE DE RACCORD (B)	1 1		
SOUFFLET COMP. AMORTESSEUR AR.	0.6	9	52470-MG7-000	ENS. TIGE DE RACCORD	1 1		
JOINT D'ÉTANCHEITÉ D'HUILE, 65X80X10.5	1.8	10	52472-MC7-003	BOÎTE DE GUIDE	1 1		
		11	52475-MA1-000	COLLIER DE TIGE DE RACCORD	2 2		
		12	52476-MG7-003	PLAQUE DE RÉGLAGE	1 1		
		13	52477-MC7-013	ANNEAU DE REFOULEMENT	1 1		
		14	52478-MG7-003	COLLIER D'AMORTISSEUR AR.	1 1		
		15	52485-MA2-003	BAGUE D'AMORTISSEUR	1 1		
		16	52611-MC7-003	SOUFFLET COMP. AMORTESSEUR AR.	1 1		
		17	52612-MA2-003	BANDE DE SOUFFLET	1 1		
		18	52615-MG7-000	TIGE D'AMORTISSEUR AR.	1 1		
		19	52616-MG7-000	GUIDE DE TIGE D'AMORTISSEUR	1 1		
		20	52628-MB9-870	BOULON DE DURITE D'AIR	1 1		
		21	90102-MG7-003	VIS A TÊTE TRONCONIQUE	1 1		
				D'AMORTISSEUR AR. 4X6			

1985.08.10

F

H16

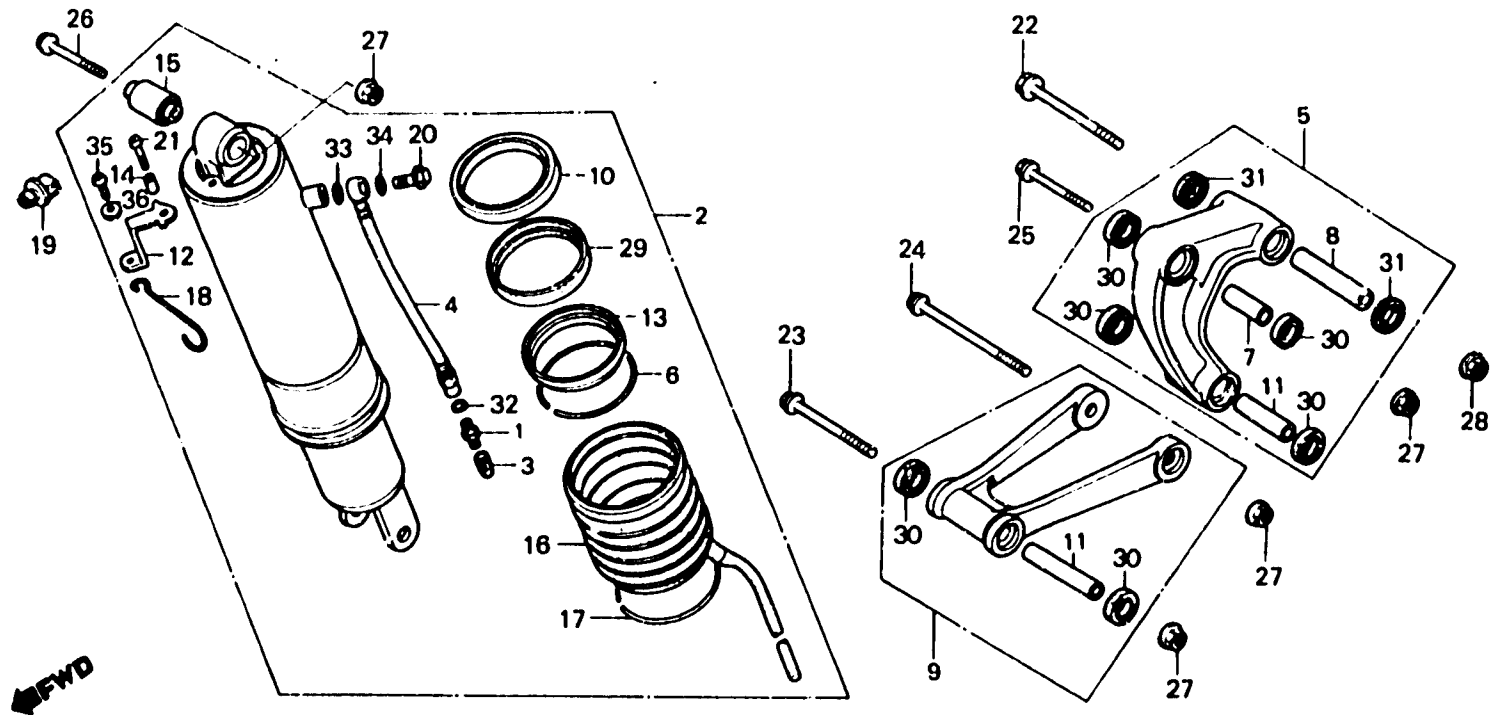
I 1

F-23

Rear cushion

Amortisseur arrière

Hinterer Stoßdämpfer



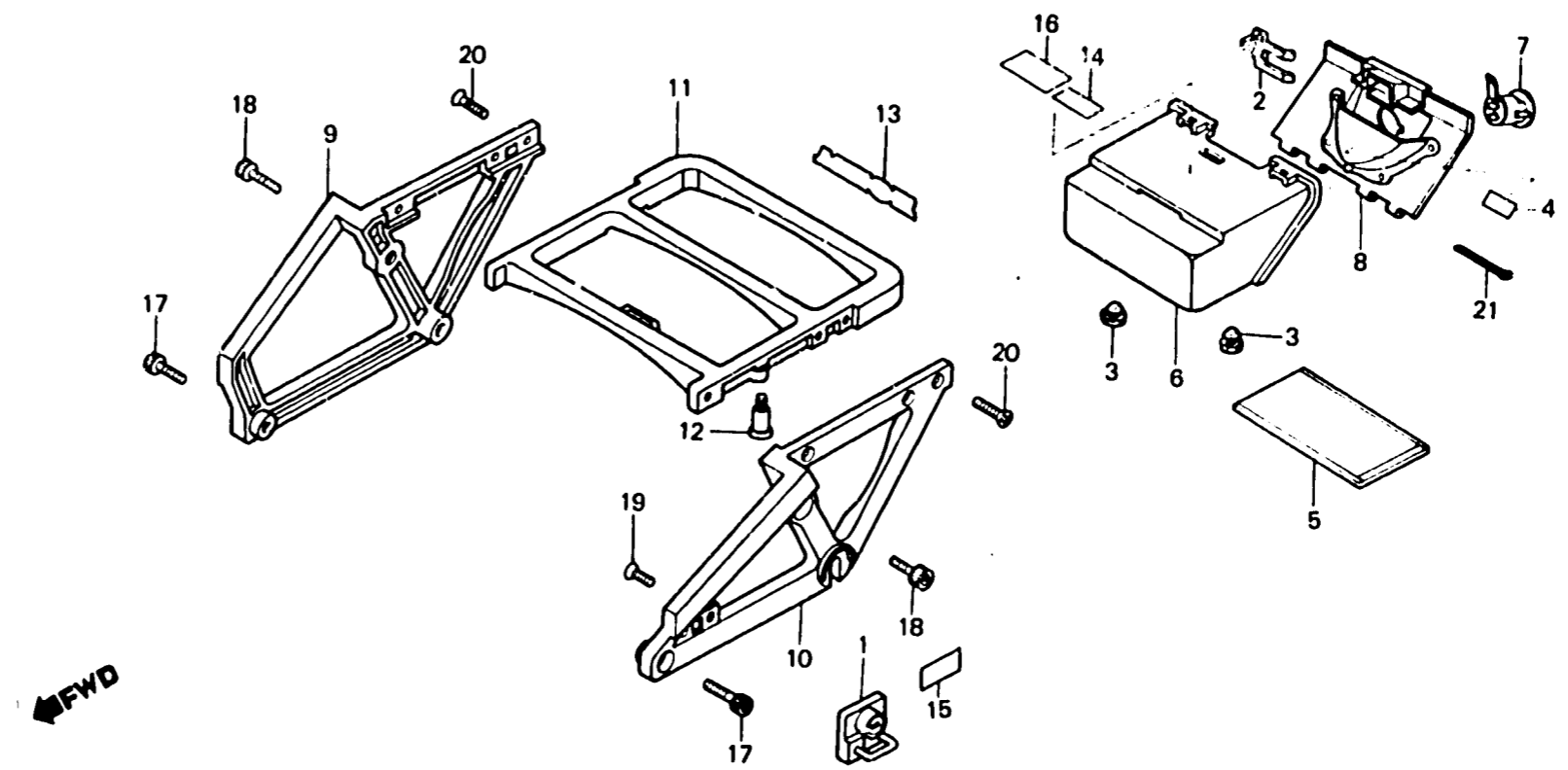
BMG7 - 43

Item d'entretien	T.D.R.	N° de réf.	N° de pièce	Description	N° de requis		N° de série	Code de zone
					XLV750	Rd		
		22	90128-MG7-000	BOULON DE BRIDE, 12X110	1	1		
		23	90187-MG7-003	BOULON DE BRIDE, 10X95	1	1		
		24	90188-MG7-003	BOULON DE BRIDE, 10X100	1	1		
		25	90189-MA2-003	BOULON D DE BRIDE	1	1		
		26	90189-MG7-003	BOULON DE BRIDE, 10X90	1	1		
		27	90304-GA6-0J3	ECROU, ESSIEU ROUE, 10MM	4	4		
		28	90306-181-761	ECROU DE BRIDE, 12MM	1	1		
		29	91257-MC7-003	JOINT D'ETANCHEITE D'HUILE, 65X80X10.5	1	1		
		30	91262-M82-005	CACHE-POUSSIÈRE DE PIVOT DE TIGE DE RACCORD	6	6		
		31	91262-MG7-005	JOINT D'ETANCHEITE D'HUILE, 17X27X5	2	2		
		32	91301-469-003	JOINT TORIQUE, 5.8X1.9	1	1		
		33	91303-729-721	JOINT TORIQUE, 9.8MM	1	1		
		34	91307-422-000	JOINT TORIQUE, 4.9X1.9	1	1		
		35	939J3-24220	VIS AUTO-TARAUDEUSE, 4X10	1	1		
		36	94103-04800	RONDELLE PLATE, 4MM	1	1		

I 2

F-24

Rear carrier
 Porte-bagages arrière
 Hinterer Träger



BMG7 - 44

Item d'entretien	T.D.R.	N° de réf.	N° de pièce	Description	N° de requis XLV750 Rd Rr	N° de série	Code de zone
ENS. PORTE-CASQUE	0.2	1	50710-MG2-003	ENS. PORTE-CASQUE	1 1		
BOITIER D'OUTILS	0.1	2	77211-ME4-000	RESSORT DE REGLAGE DE VERROU	1 1		
• BOITE D'OUTILS		3	77215-GC2-000	CAOUTCHOUC B DE BUTEE DE SIEGE	2 2		
• PLAQUE DE TRAVERSE DE PORTE-BAGAGES		4	77242-MG7-610	MARQUE D'AVERTISSEMENT DE BOITE D'OUTILS	1 1		B,ED,IT,ND,SD,SW,U,1G,2G
PORTE-BAGAGES AR. (AJOUTER 0,2 POUR CHAQUE.)	0.3		77242-MG7-620	MARQUE D'AVERTISSEMENT DE BOITE D'OUTILS (FRENCH)	1 1		F
		5	77251-342-000	SAC DE LIVRES	1 1		
		6	83551-MG7-000	BOITIER D'OUTILS	1 1		
		7	83560-MG7-000	ENS. VERROU DE COUVERCLE DE BOITE D'OUTILS	1 1		
		8	83570-MG7-000	COUVERCLE COMP. BOITE D'OUTILS	1 1		B,ED,F,IT,ND,SD,SW,1G,2G
		9	84151-MG7-000	PORTE-BAGAGES AR. D.	1 1		
		10	84152-MG7-000	PORTE-BAGAGES AR. G.	1 1		
		11	84153-MG7-000	PLAQUE DE TRAVERSE DE PORTE-BAGAGES	1 1		
		12	84158-MG7-000	CROCHET DE PORTE-BAGAGES AR.	2 2		
		13	87126-MG7-300	MARQUE DE PORTE-BAGAGES	1 1		
		14	87511-MG7-610	MARQUE D'AVERTISSEMENT DE PORTE-BAGAGES	1		1G,2G
			87511-MG7-620	MARQUE D'AVERTISSEMENT DE PORTE-BAGAGES (FRENCH)	1 1		F
			87511-MG7-680	MARQUE D'AVERTISSEMENT DE PORTE-BAGAGES	1 1		B,ED,IT,ND,SD,SW,U
		15	87511-323-670	ETIQUETTE DE PORTE-CASQUE	1 1		B,ED,IT,ND,SD,SW,U,1G,2G
			87511-415-620	ETIQUETTE DE PORTE-CASQUE (FRENCH)	1 1		F
		• 16	87512-MG7-760	ETIQUETTE D'AVERTISSEMENT ACCESSOIRES ET CHARGE	1		U

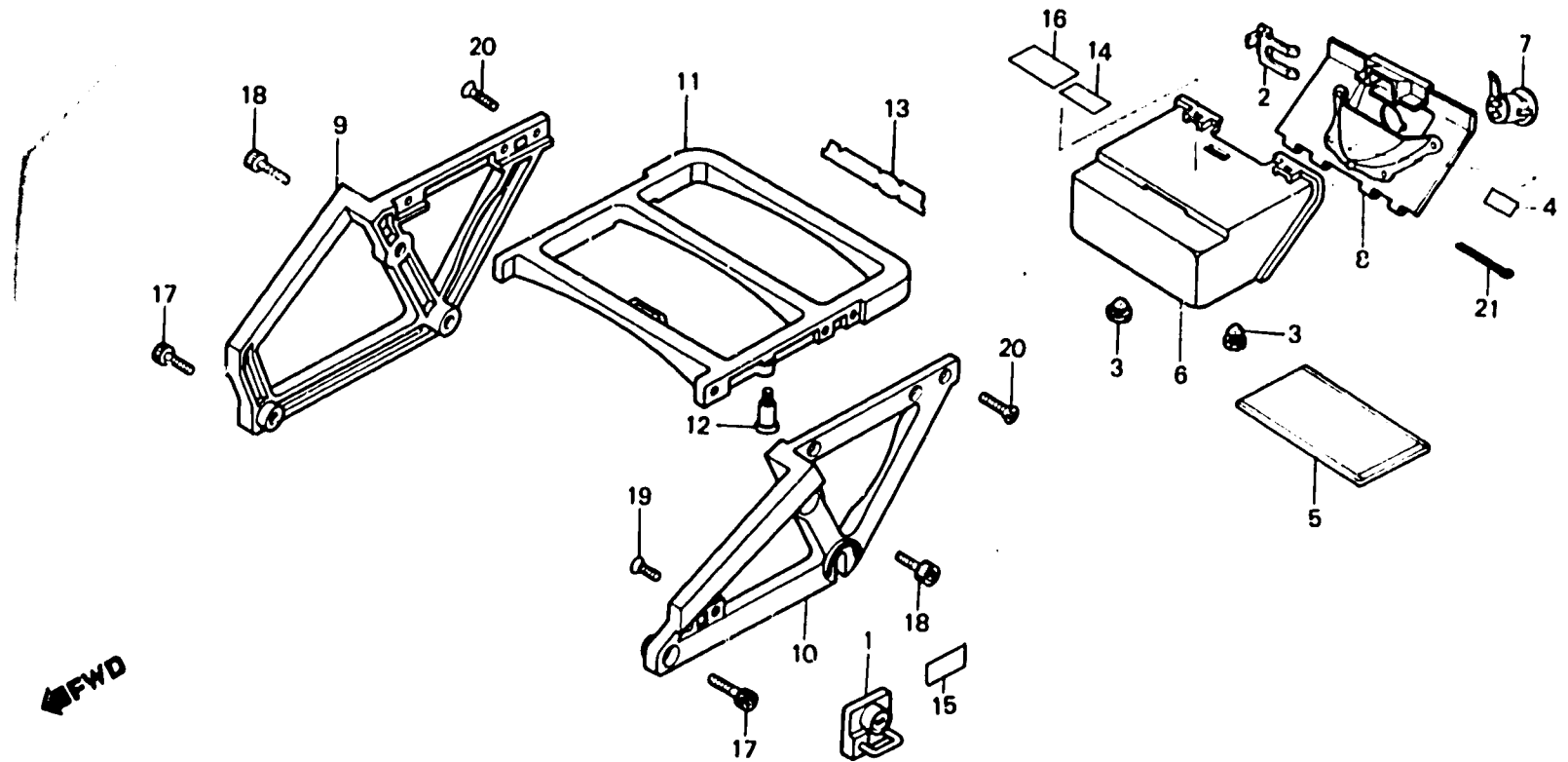
I 3

F-24

Rear carrier

Porte-bagages arrière

Hinterer Träger



BMG7-44

Item d'entretien	T.D.R.	N° de réf.	N° de pièce	Description	N° de requis		N° de série	Code de zone
					XLV750 Ro	Rr		
		17	90116-MC7-000	BOULON DE DOUILLE, 8X28	2			
			90105-MA8-750	BOULON DE DOUILLE, 8X28		2		
		18	90157-MB1-000	BOULON DE DOUILLE, 8X18	2			
			96700-08018-00	BOULON DE DOUILLE, 8X18		2		
		19	93600-06014-0A	VIS A TETE PLATE, 6X14	2	2		
		20	93700-06014-4B	VIS A TETE OVALE, 6X14	6	6		
		21	94201-30450	GOUPILLE FENDUE, 3.0X45	2	2		

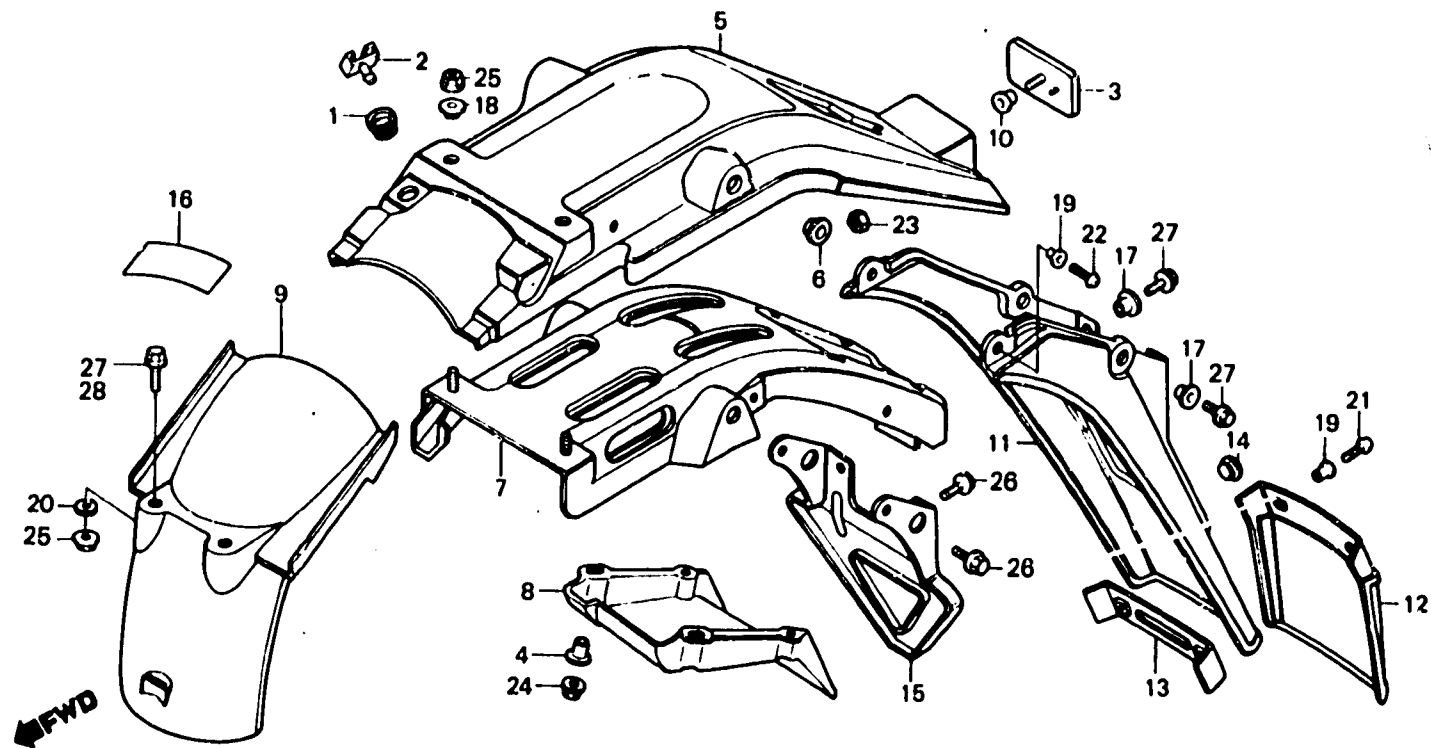
I 4

F-25

Rear fender
(B,ED,F,IT,ND,SW,1G,2G • Rf)

Garde-boue arrière
(B,ED,F,IT,ND,SW,1G,2G • Rf)

Hinterer Kotflügel
(B,ED,F,IT,ND,SW,1G,2G • Rf)



BMG7 - 45

Item d'entretien	T.D.R.	N° de réf.	N° de pièce	Description	N° de requis		N° de série	Code de zone
					XLV750	Ro Rr		
GARDE-BOUE A AR.	0.4	1	32983-063-000	ANNEAU DE FIL	1	1		B,ED,F,IT,ND,SW,U,1G,2G
PIECE DE GARDE-BOUE AR.	0.5	2	32985-422-000	ANNEAU DE FIL	2	2		B,ED,F,IT,ND,SW,U,1G,2G
GARDE-BOUE B AR.	0.2	3	33742-MB2-671	CATAPHOTE AR.	1			B,ED,F,IT,ND,SW,1G,2G
• BAVETTE AR.			33742-MB2-672	CATAPHOTE AR.		1		ED,F,IT,ND,SW,U
• SUPPORT DE PLAQUE DE NUMERO		4	61101-441-000	COLLIER DE FIXATION DE GARDE-BOUE AV.	4	4		B,ED,F,IT,ND,SW,U,1G,2G
BAVETTE AUXILIAIRE AR.	0.1							
		5	80100-MG7-000ZA	GARDE-BOUE A AR. •R-110•	1			B,ED,F,IT,ND,SW,1G,2G
			80100-MG7-000ZB	GARDE-BOUE A AR. •NH-1•		1		ED,F,IT,ND,SW,U
		6	80102-MG7-000	COLLIER DE GARDE-BOUE AR.	2	2		B,ED,F,IT,ND,SW,U,1G,2G
		7	80105-MG7-610	PIECE DE GARDE-BOUE AR.	1	1		B,ED,F,IT,ND,SW,U,1G,2G
		8	80108-MG7-000	GARDE DE FEU AR.	1	1		B,ED,F,IT,ND,SW,U,1G,2G
		9	80110-MG7-000	GARDE-BOUE B AR.	1			B,ED,F,IT,ND,SW,1G,2G
			80115-MG7-750	GARDE-BOUE COMP. B AR.		1		ED,F,IT,ND,SW,U
		10	80114-MC7-C00	COLLIER DE GARDE-BOUE AR.	1	1		B,ED,F,IT,ND,SW,U,1G,2G
		11	80120-MG7-610	BAVETTE AR.	1			1G,2G
			80120-MG7-660	BAVETTE AR.	1	1		ND,SW
		12	80124-MG7-660	BAVETTE AUXILIAIRE AR.	1	1		ND,SW
		13	80126-MG7-660	PLAQUE DE BAVETTE AR.	1	1		ND,SW
		14	80501-415-000	BOUCHON D'AUVENT AR.	1	1		ND,SW,1G,2G
						1		SD
		15	84701-MG7-620	SUPPORT DE PLAQUE DE NUMERO	1	1		B,ED,F,IT,U
		16	87506-MG7-610	PLAQUE D'AVERTISSEMENT POUR BATTERIE	1	1		B,ED,IT,ND,SW,U,1G,2G
			87506-MG7-620	PLAQUE D'AVERTISSEMENT POUR BATTERIE (FRENCH)	1	1		F
		17	90506-425-000	RONDELLE DE COUVERCLE AR.	4	4		ND,SW,1G,2G
		18	90512-300-000	RONDELLE, 6X20	2	2		B,ED,F,IT,ND,SW,U,1G,2G
		19	90520-134-000	RONDELLE DE FIXATION DE BOITIER DE PHARE	4	4		ND,SW

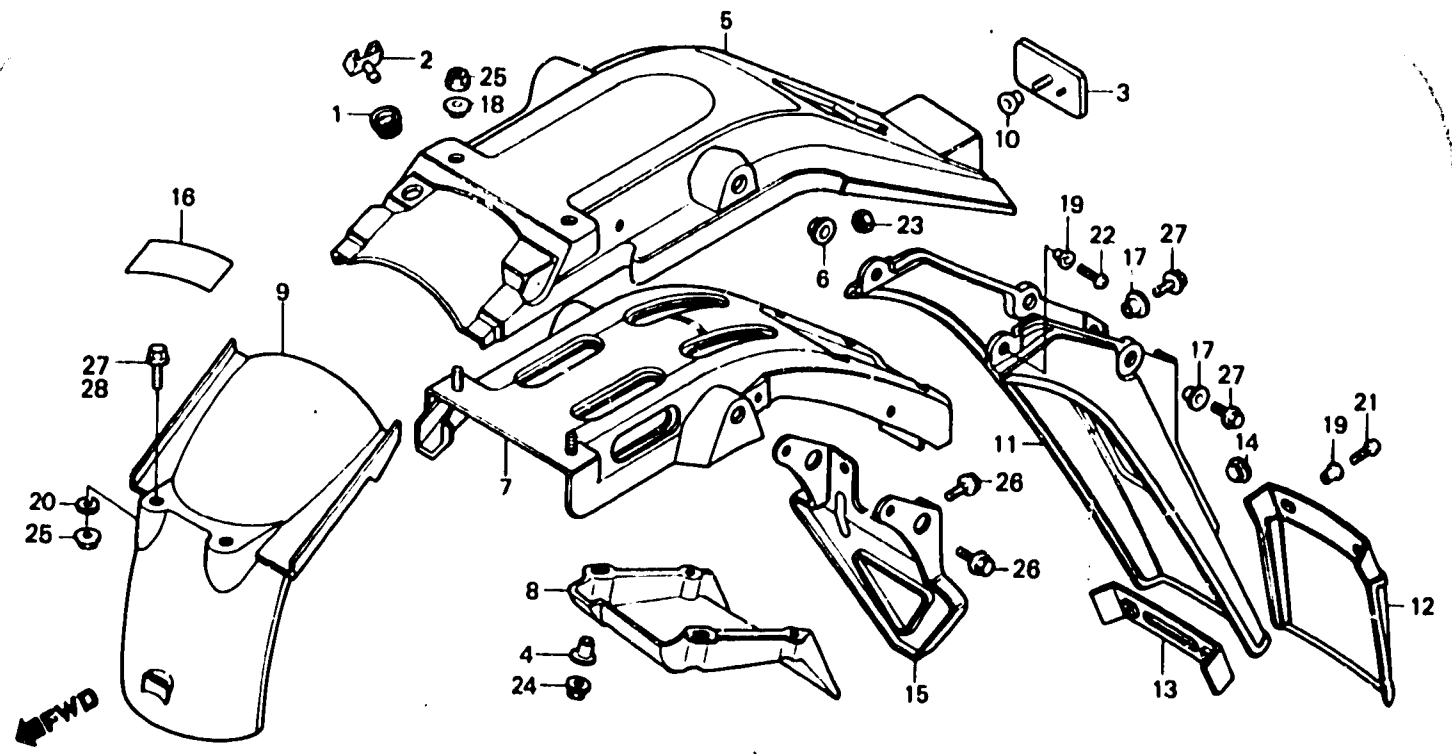
I 5

F-25

Rear fender
(B,ED,F,IT,ND,SW,1G,2G • Rf)

Garde-boue arrière
(B,ED,F,IT,ND,SW,1G,2G • Rf)

Hinterer Kotflügel
(B,ED,F,IT,ND,SW,1G,2G • Rf)



BMG7 - 45

Item d'entretien	T.D.R.	N° de réf.	N° de pièce	Description	N° de requis XLV750 Ro Rr	N° de série	Code de zone
		20	90525-428-900	RONDELLE PLATE, 6MM	2		B,ED,F,IT,ND,SW,1G,2G
			90438-671-000	RONDELLE SPECIALE, 6MM	2		ED,F,IT,ND,SW,U
		21	93500-05012-0G	VIS A TETE CYLINDRIQUE, 5X12	2 2		ND,SW
		22	93500-05014-0G	VIS A TETE CYLINDRIQUE, 5X14	2 2		ND,1G,2G
					2		SW
					2		ED,F,IT,U
		23	94050-05080	ECROU DE BRIDE, 5MM	1 1		B,ED,F,IT,ND,SW,U,1G,2G
		24	94050-06000	ECROU DE BRIDE, 6MM	4 4		B,ED,F,IT,ND,SW,U,1G,2G
		25	94050-06080	ECROU DE BRIDE, 6MM	4 4		B,ED,F,IT,ND,SW,U,1G,2G
		26	96000-06010-00	BOULON DE BRIDE, 6X10	4 4		B,ED,F,IT,U
		27	96000-06012-00	BOULON DE BRIDE, 6X12	2 2		B,ED,F,IT
		28	96000-06014-00	BOULON DE BRIDE, 6X14	6 4		ND,SW,1G,2G
					2		ED,F,IT,ND,SW,U

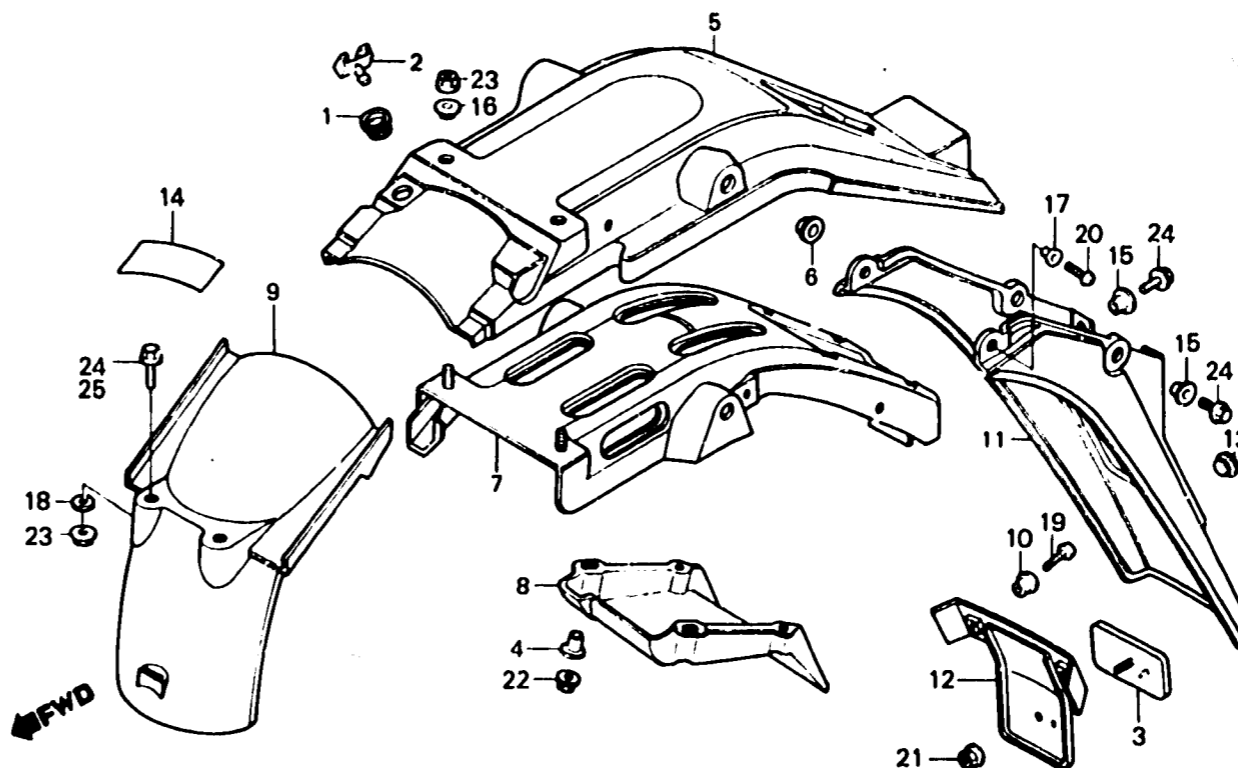
I 6

F-25-1

Rear fender
(SD)

Garde-boue arrière
(SD)

Hinterer Kotflügel
(SD)



BMG7-66

Item d'entretien	T.D.R.	N° de réf.	N° de pièce	Description	N° de requis XLV750		N° de série	Code de zone
					Rd	Rr		
GARDE-BOUE A AR.	0.4	1	32983-063-0G0	ANNEAU DE FIL	1	1		SD
PIECE DE GARDE-BOUE AR.	0.5	2	32985-422-000	ANNEAU DE FIL	2	2		SD
GARDE-BOUE B AR.	0.2	3	33742-MB2-671	CATAPHOTE AR.	1			SD
• BAVETTE AR		4	33742-MB2-672	CATAPHOTE AR.		1		SD
		4	61101-441-000	COLLIER DE FIXATION DE GARDE-BOUE AV.	4	4		SD
		5	80100-MG7-720ZA	GARDE-BOUE A AR. •R-110•	1			SD
			80100-MG7-720ZB	GARDE-BOUE A AR. •NH-1•		1		SD
		6	80102-MG7-000	COLLIER DE GARDE-BOUE AR.	2	2		SD
		7	80105-MG7-610	PIECE DE GARDE-BOUE AR.	1	1		SD
		8	80108-MG7-000	GARDE DE FEU AR.	1	1		SD
		9	80110-MG7-000	GARDE-BOUE B AR.	1			SD
			80115-MG7-750	GARDE-BOUE COMP. B AR.		1		SD
		10	80114-MC7-000	COLLIER DE GARDE-BOUE AR.	2	2		SD
		11	80120-MG7-880	BAVETTE AR.	1	1		SD
		12	80126-MG7-720	APPUI DE REFLECTEUR AR.	1	1		SD
		13	80501-415-000	BOUCHON D'AUVENT AR.	1	1		SD
		14	87508-MG7-610	PLAQUE D'AVERTISSEMENT POUR BATTERIE	1	1		SD
		15	90508-425-000	RONDELLE DE COUVERCLE AR.	4	4		SD
		16	90512-300-000	RONDELLE, 6X20	2	2		SD
		17	90520-134-000	RONDELLE DE FIXATION DE BOITIER DE PHARE	2	2		SD
		18	90525-428-900	RONDELLE PLATE, 6MM	2			SD
			90438-671-000	RONDELLE SPECIALE, 6MM		2		SD
		19	93500-05012-0G	VIS A TETE CYLINDRIQUE, 5X12	2	2		SD
		•20	93500-05014-0G	VIS A TETE CYLINDRIQUE, 5X14	2	2		SD
		21	94050-05080	ECROU DE BRIDE, 5MM	1	1		SD

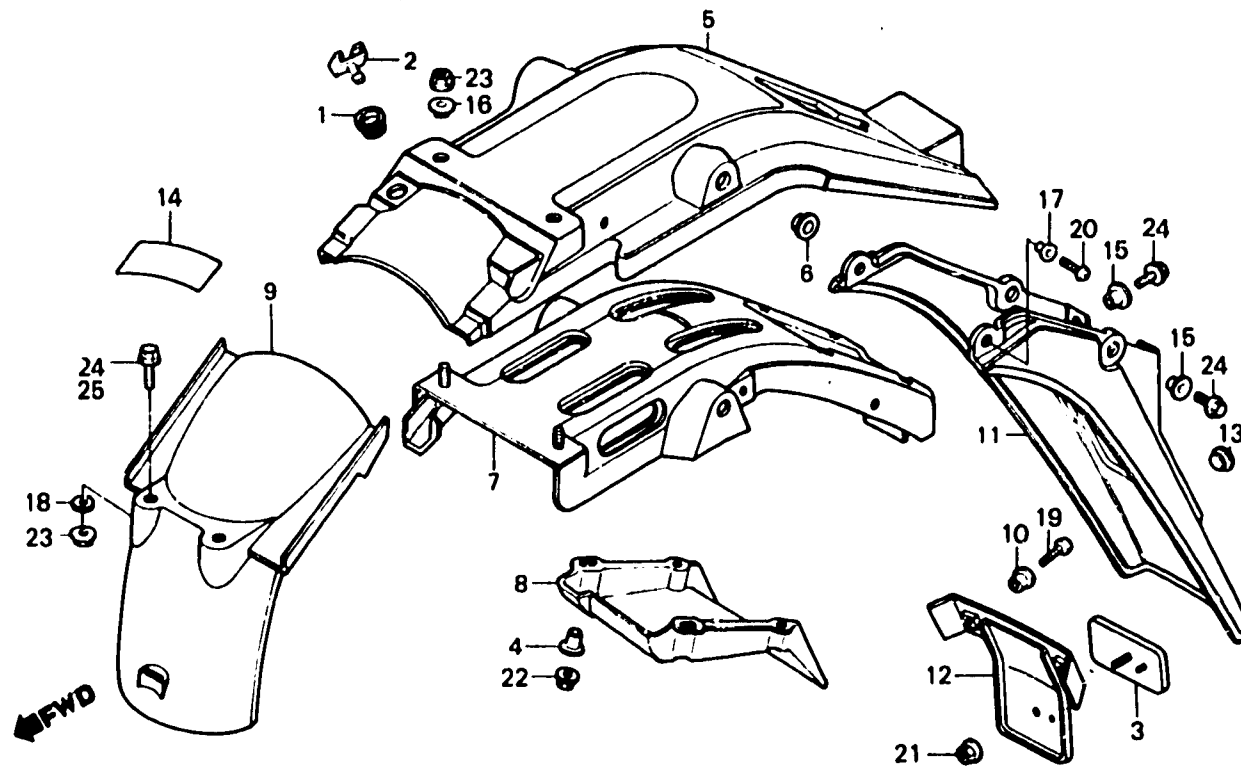
I 7

F-25-1

Rear fender
(SD)

Garde-boue arrière
(SD)

Hinterer Kotflügel
(SD)



BMG7 - 66

Item d'entretien	Y.D.R.	N° de réf.	N° de pièce	Description	N° de requis XLV750		N° de série	Code de zone
					Ro	Rz		
		22	94050-06000	ECROU DE BRIDE, 6MM	4	4		SD
		23	94050-06080	ECROU DE BRIDE, 6MM	4	4		SD
		24	96000-06012-00	BOULON DE BRIDE, 6X12	6	4		SD
		25	96000-06014-00	BOULON DE BRIDE, 6X14		2		SD

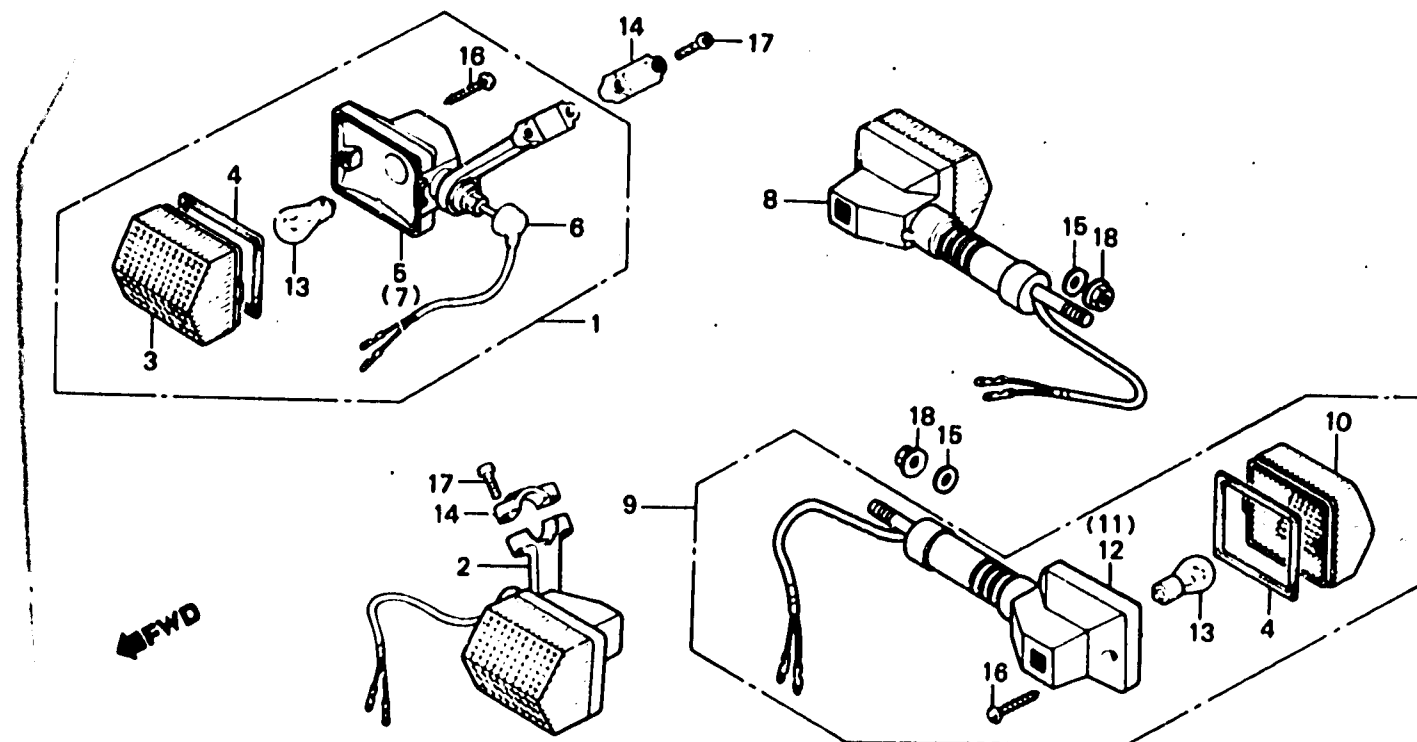
I 8

F-26

Winker

Clignotant

Blinker



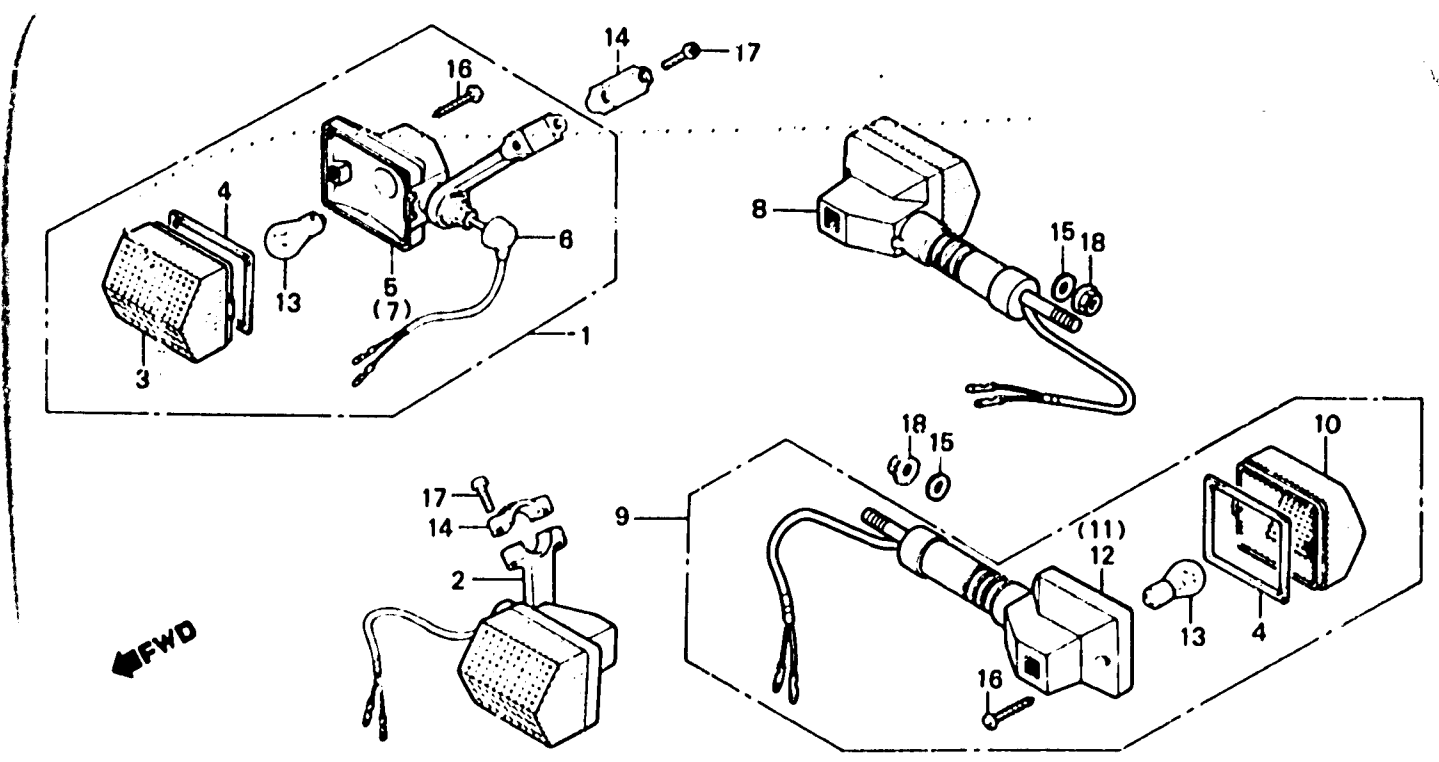
BMG7 - 46

Item d'entretien	T.D.R.	N° de réf.	N° de pièce	Description	N° de requis XLV760 Ro Rr		N° de série	Code de zone	
JEU DE CLIGNOTANT AV. (AJOUTER 0,1 POUR CHAQUE.) (PIECES RELATIVES Y COMPRISES) JEU DE CLIGNOTANT AR. (AJOUTER 0,1 POUR CHAQUE.) (PIECES RELATIVES Y COMPRISES) (PIECES RELATIVES DECRITES CI-DESSOUS NON COMPRISES.) AMPOULE (L'ON APPLIQUE LE MEME F.R.T. MEME QU'AND ON EFFECTUE L'ENTRETIEN SUR PLUS D'UNE PIECE)	0.2	1	33300-MG7-811	JEU DE CLIGNOTANT AV. D.	1	1		B,ED,F,IT,ND,SD,SW,1G,2G	
			•	33300-MG7-003	JEU DE CLIGNOTANT AV. D.		1		U
			2	33250-MG7-811	JEU DE CLIGNOTANT AV. G.	1	1		B,ED,F,IT,ND,SD,SW,1G,2G
			•	33350-MG7-003	JEU DE CLIGNOTANT AV. G.		1		U
			3	33402-MG2-003	LENTILLE DE CLIGNOTANT	2	2		
		4	33407-MG2-003	JOINT DE LENTILLE	4	4			
		5	33420-MG7-811	BASE COMP. CLIGNOTANT AV. D.	1	1		B,ED,F,IT,ND,SD,SW,1G,2G	
		•	33420-MG7-003	BASE COMP. CLIGNOTANT AV. D.		1		U	
		6	33425-MG2-000	COUVERCLE DE FIL DE CLIGNOTANT	2	2			
		7	33470-MG7-811	BASE COMP. CLIGNOTANT AV. G.	1	1			
		8	33500-MG7-801	JEU DE CLIGNOTANT AR. D.	1		2004966	B,ED,F,IT,ND,SD,SW,1G	
				33500-MG7-750	JEU DE CLIGNOTANT AR. D.	1	1		2G ED,F,IT,ND,SD,SW
			•	33500-MG7-760	JEU DE CLIGNOTANT AR. D.		1	U	
			•	33500-MG7-602	JEU DE CLIGNOTANT AR. D.	1	2004700	B,ED,F,IT,ND,SD,SW,1G	
		9	33550-MG7-801	JEU DE CLIGNOTANT AR. G.	1		2004699	B,ED,F,IT,ND,SD,SW,1G	
				33550-MG7-750	JEU DE CLIGNOTANT AR. G.	1	1	2G ED,F,IT,ND,SD,SW	
				33550-MG7-760	JEU DE CLIGNOTANT AR. G.		1	U	
			•	33550-MG7-602	JEU DE CLIGNOTANT AR. G.	1	2004700	B,ED,F,IT,ND,SD,SW,1G	
		10	33802-MG2-801	LENTILLE DE CLIGNOTANT	2	2			
		11	33820-MG7-801	BASE COMP. CLIGNOTANT AR. D.	1		2004699	B,ED,F,IT,ND,SD,SW,1G	
				33820-MG7-750	BASE COMP. CLIGNOTANT AR. D.	1	1	2G ED,F,IT,ND,SD,SW	
			•	33820-MG7-760	BASE COMP. CLIGNOTANT AR. D.		1	U	
			•	33820-MG7-602	BASE COMP. CLIGNOTANT AR. D.	1	2004700	B,ED,F,IT,ND,SD,SW,1G	
		12	33870-MG7-801	BASE COMP. CLIGNOTANT AR. G.	1		2004699	B,ED,F,IT,ND,SD,SW,1G	
					1	1		2G	

I 9

F-26

Winker
Clignotant
Blinker



BMG7 - 46

Item d'entretien	T.D.R.	N° de réf.	N° de pièce	Description	NP de requis XLV750 Ro Ru	N° de série	Code de zone
			33870-MG7-75G	BASE COMP. CLIGNOTANT AR. G.	1		ED,F,IT,ND,SD,SW
			33870-MG7-760	BASE COMP. CLIGNOTANT AR. G.	1		U
			33870-MG7-802	BASE COMP. CLIGNOTANT AR. G.	1	2004700	B,ED,F,IT,ND,SD,SW,1G
		13	34908-634-611	AMPOULE (12V21W)	4 4		B,ED,F,IT,ND,SD,SW,1G,2G
			34905-268-671	AMPOULE CLIGNOTANT (12V23W)	4 4		U
		14	53103-428-000	SUPPORT D'APPUI DE CLIGNOTANT	2 2		
		15	90202-MG2-003	RONDELLE SPECIALE, 12MM	2 2		
		16	91901-MG2-000	VIS AUTO-TARAUDEUSE, 3X25	4 4		
		17	93500-05016-0G	VIS A TETE CYLINDRIQUE, 5X16	4 4		
		18	94050-10080	ECROU DE BRIDE, 10MM	2 2		

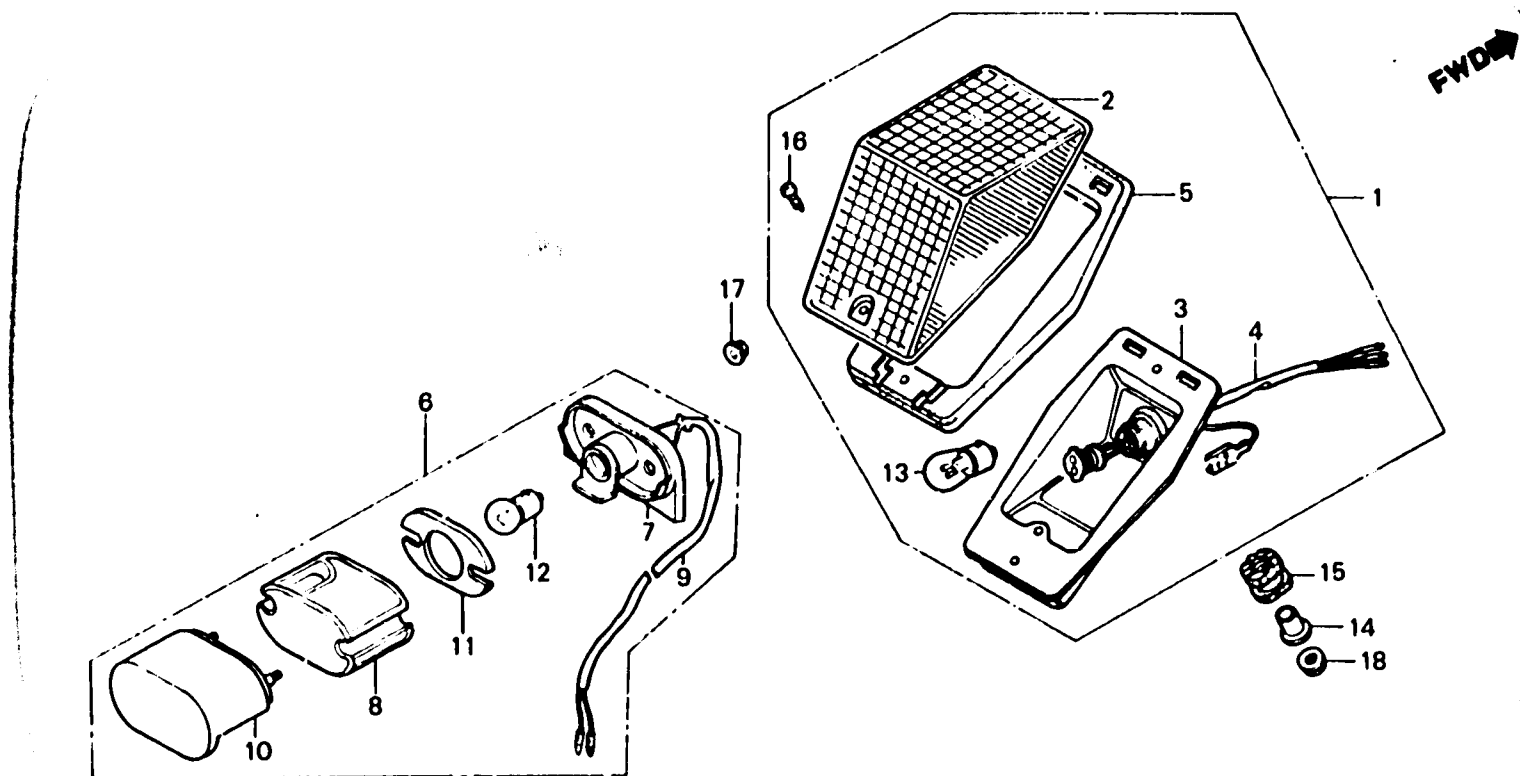
I 10

F-27

Taillight

Feu arrière

Rücklicht



BMG7-47

Item d'entretien	T.D.R.	N° de réf.	N° de pièce	Description	N° de requis XLV750 Rd Rr	N° de série	Code de zone
UNITE DE FEU AR.	0.3	1	33701-MG7-801	UNITE DE FEU AR.	1 1		
• DOUILLE COMP. FEU AR.		2	33702-MG7-003	LENTILLE COMP. FEU AR.	1 1		
• FIL COMP. FEU AR.		3	33704-MG7-003	DOUILLE COMP. FEU AR.	1 1		
• ENS. ECLAIRAGE PLAQUE		4	33708-MG7-003	FIL COMP. FEU AR.	1 1		
• BASE COMP		5	33718-MG7-003	JOINT DE BASE	1 1		
• FIL COMP. ECLAIRAGE PLAQUE	0.2	6	33720-MG7-801	ENS. ECLAIRAGE PLAQUE	1 1		B,ED,F,IT,ND,SD,SW
AMPOULE	0.1		33720-MG7-811	ENS. ECLAIRAGE PLAQUE	1 1		1G,2G
BOMBILLO DE FEU AR.			33720-MG7-003	ENS. ECLAIRAGE PLAQUE	1 1		U
		7	33721-MB2-801	BASE COMP	1 1		B,ED,F,IT,ND,SD,SW,1G,2G
			33721-MB2-003	BASE COMP	1 1		U
		8	33722-MB1-003	LENTILLE DE PLAQUE	1 1		B,ED,F,IT,ND,SD,SW
			33722-MB1-801	LENTILLE DE PLAQUE	1 1		U
			33722-MB1-601	LENTILLE DE PLAQUE	1 1		1G,2G
		9	33725-MB1-003	FIL COMP. ECLAIRAGE PLAQUE	1 1		ED,F,IT,ND,SD,SW
		10	33727-MG7-000	COUVERCLE COMP. ECLAIRAGE PLAQUE MINERALOGIQUE	1 1		
		11	33729-MB1-003	JOINT DE LENTILLE	1 1		B,ED,F,IT,ND,SD,SW,1G,2G
		12	34904-834-811	AMPOULE (12V5W)	1 1		B,ED,F,IT,ND,SD,SW,1G,2G
			34816-868-871	AMPOULE D'ECLAIRAGE PLAQUE (12V 4CP)	1 1		U
		13	34908-447-711	BOMBILLO DE FEU AR. (12V21/5W)	1 1		
		14	80324-425-010	COLLIER, 6.3X13	2 2		
		15	80108-MG7-000	CAOUTCHOUC DE MONTAGE DE FEU AR.	2 2		
		16	93901-34410	VIS AUTO-TARAUDEUSE, 4X16	1 1		
		17	94050-04080	ECROU DE BRIDE, 4MM	2 2		
		18	94050-06000	ECROU DE BRIDE, 8MM	2 2		

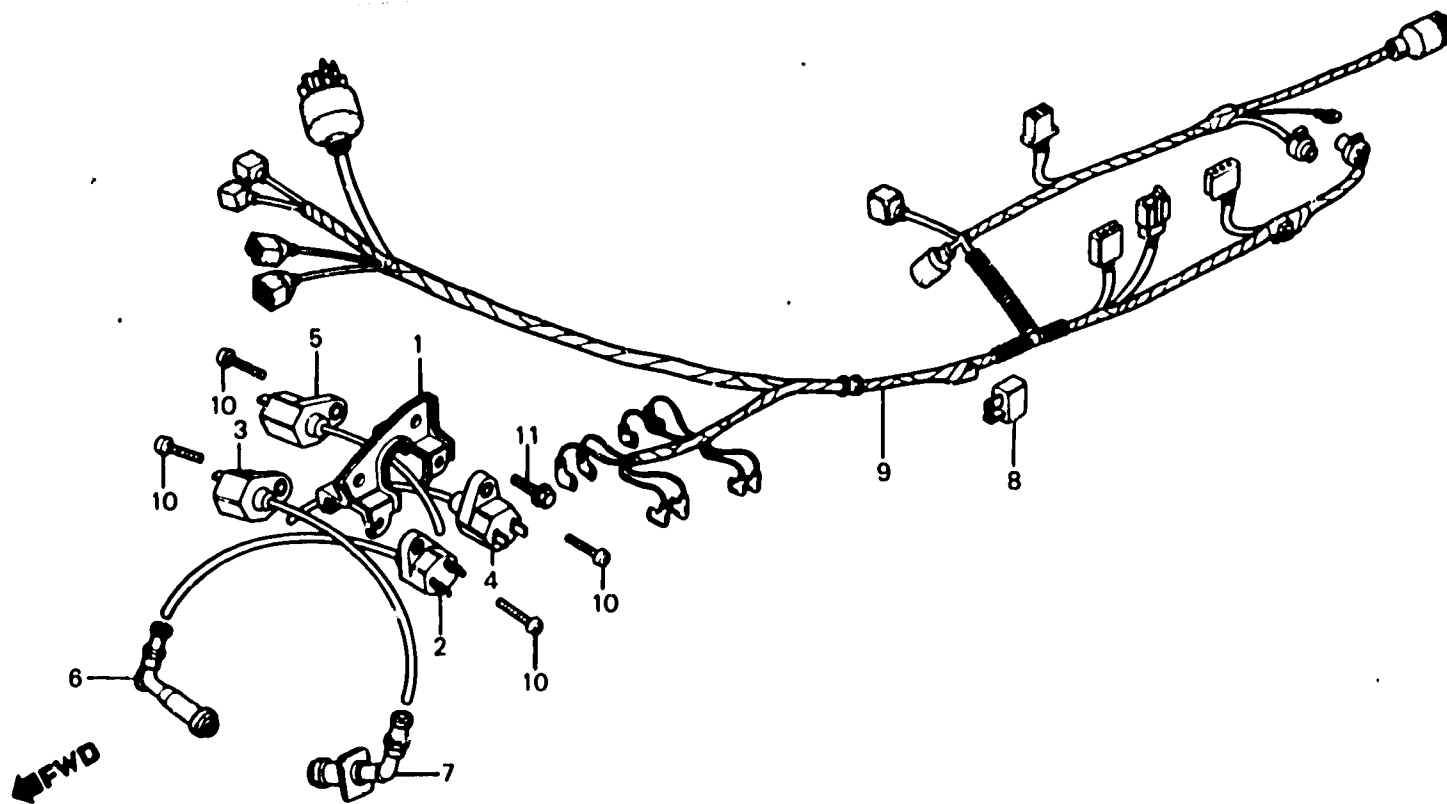
I 11

F-28

Wire harness

Faisceau électrique

Kabelbaum



BMG7 - 48

Item d'entretien	T.D.R.	N° de réf.	N° de pièce	Description	N° de requie		N° de série	Code de zone
					XLV750 Ro	Rr		
BOBINE COMP. ALLUMAGE (AJOUTER 0,2 POUR CHAQUE.) (QUAND L'ENTRETIEN D'UNE UNITE COMPLETE EST REALISE, LE F.R.T. EST DE 0,8) ENS. RECTIFICATEUR DE SILICIUM FAISCEAU ELECTRIQUE	0.4	1	30505-MG7-000	APPUI DE BOBINE D'ALLUMAGE	1	1		
		2	30510-MG7-003	BOBINE COMP. ALLUMAGE (1)	1	1		
		3	30520-MG7-003	BOBINE COMP. ALLUMAGE (2)	1	1		
		4	30530-MG7-003	BOBINE COMP. ALLUMAGE (3)	1	1		
		5	30540-MG7-003	BOBINE COMP. ALLUMAGE (4)	1	1		
	0.2	6	30700-MG7-000	ENS. CHAPEAU 1 D'ANTI-PARASITE	2	2		
		7	30701-MG7-000	ENS. CHAPEAU 2 D'ANTI-PARASITE	2	2		
	1.3	8	31700-124-003	ENS RECTIFICATEUR DE SILICIUM (STANLEY)	1	1		
			31700-124-008	ENS. RECTIFICATEUR DE SILICIUM (SHINDENGEN)	1	1		
		9	32100-MG7-000	FAISCEAU ELECTRIQUE	1			
			32100-MG7-750	FAISCEAU ELECTRIQUE		1		
10	10	93500-05020-0A	VIS A TETE CYLINDRIQUE, 5X20	4	4			
		11	96000-06010-00	BOULON DE BRIDE, 6X10	2	2		

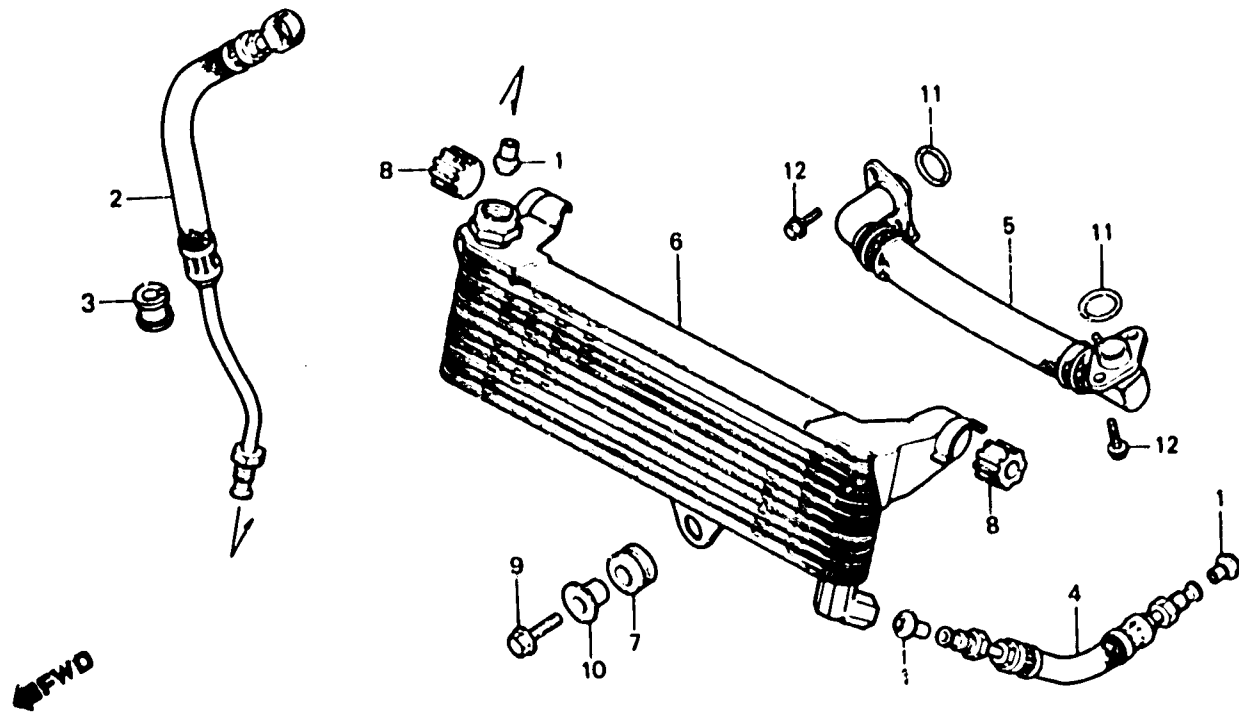
I 12

F-29

Oil cooler

Radiateur d'huile

Ölkühler



BMG7 - 49

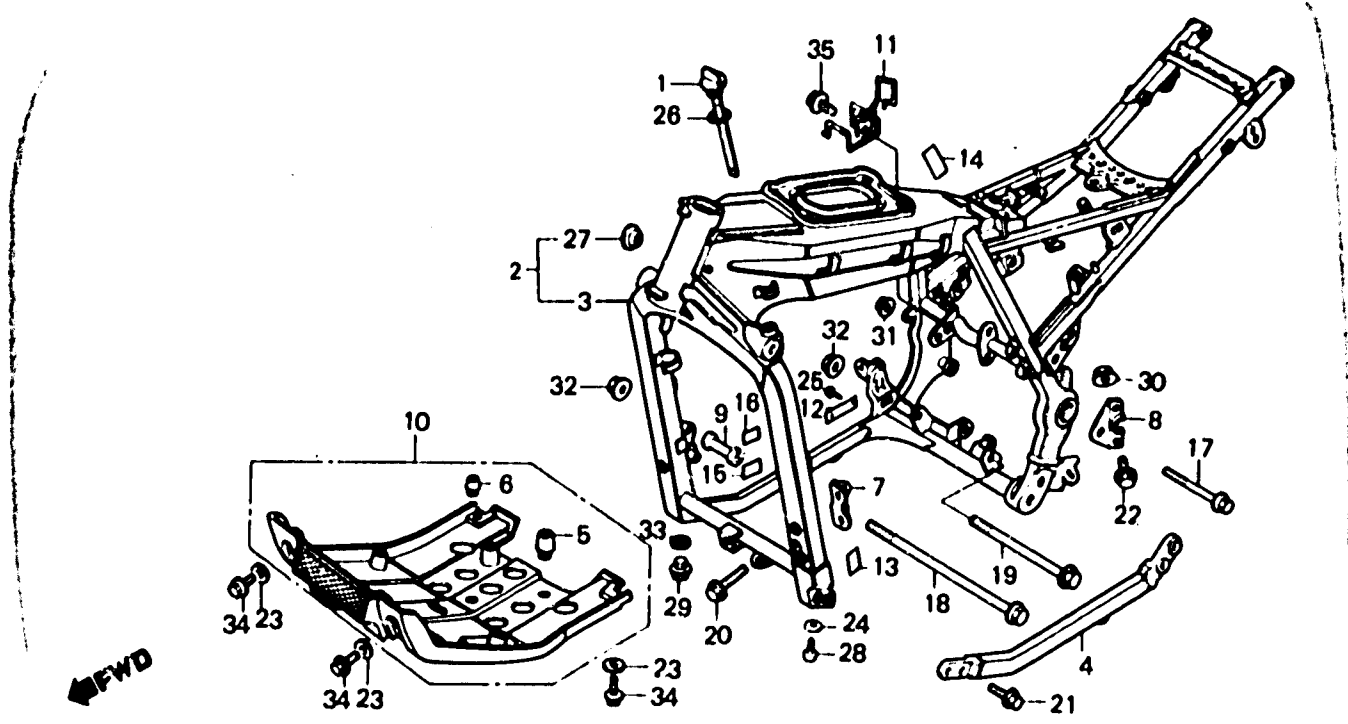
Item d'entretien	T.D.R.	N° de réf.	N° de pièce	Description	N° de requis XLV760 Ro Rr	N° de série	Code de zone
DURITE D'HUILE B COMP.	0.3	1	15517-MG7-000	SEIGE DE RACCORD DE DURITE	3 3		
• DURITE D'HUILE A COMP.				D'HUILE			
DURITE D'HUILE C COMP.	0.4	2	15520-MG7-003	DURITE D'HUILE B COMP.	1 1		
• RADIATEUR D'HUILE COMP.		3	15521-MA8-000	CAOUTCHOUC DE COUSSIN DE	1 1		
				TUYAUHUILE			
		4	15530-MG7-003	DURITE D'HUILE A COMP.	1 1		
		5	15540-MG7-003	DURITE D'HUILE C COMP.	1 1		
		6	15600-MG7-003	RADIATEUR D'HUILE COMP.	1 1		
		7	15604-MG7-000	ANNEAU DE RADIATEUR D'HUILE	1 1		
		8	19112-ME9-000	COUSSIN DE RADIATEUR	2 2		
		9	90115-MG7-000	BOULON DE BRIDE, 8X22	1		
			96400-08022-00	BOULON DE BRIDE, 8X32	1		
		10	90551-MG7-000	COLLIER, 8.8X11	1 1		
		11	91351-MG7-003	JOINT TORIQUE, 20.6X2.4	2 2		
		12	96000-08016-00	BOULON DE BRIDE, 8X16	4 4		

F-30

Frame body

Cadre

Rahmen



BMG7 - 50

Item d'entretien	T.D.R.	N° de réf.	N° de pièce	Description	N° de requis XLV750 No Pu	N° de série	Code de zone
CORPS COMP. CADRE	•8.4	1	15750-MG7-000	JAUGE DE NIVEAU D'HUILE	1 1		
TUYAU COMP. RACCORD	0.2	2	50010-MG7-610ZA	ENS. CADRE •NH-104M-U•	1		ND,SD,1G,2G
PLAQUE COMP. DE DERAPAGE	0.1		50010-MG7-620ZA	ENS. CADRE •NH-104M-U•	1		B,ED,F,IT,SW
		3	50100-MG7-740ZA	CORPS COMP. CADRE •NH-146M•	1		ND,SD
			50100-MG7-750ZA	CORPS COMP. CADRE •NH-146M•	1		ED,F,IT,SW
			50100-MG7-780ZA	CORPS COMP. CADRE •NH-146M•	1		U
		4	50250-MG7-000ZA	TUYAU COMP. RACCORD	1		
				•NH-104M-U•			
			50250-MG7-000ZB	TUYAU COMP. RACCORD •NH-146M•	1		
		5	50354-434-000	CAOUTCHOUC B DE BUTEE	4 4		
		6	50355-434-000	CAOUTCHOUC C DE BUTEE	1 1		
		7	50356-MG7-000ZA	PLAQUE DE SUSPENSION MOTEUR	1		
				AV. G. •NH-104M-U•			
			50356-MG7-000ZB	PLAQUE DE SUSPENSION MOTEUR	1		
				AV. G. •NH-146M•			
		8	50357-MG7-000ZA	PLAQUE DE SUSPENSION MOTEUR	1		
				AR. G. •NH-104M-U•			
			50357-MG7-000ZB	PLAQUE DE SUSPENSION MOTEUR	1		
				AR. G. •NH-146M•			
		9	50360-MG7-000	COLLIER DE SUSPENSION MOTEUR	2 2		
		10	50363-MG7-000	PLAQUE COMP. DE DERAPAGE	1 1		
		11	50726-MG7-000	GUIDE DE CABLE DE DEMARREUR	1 1		
		12	87501-MG7-610	PLAQUE DE NUMERO	1		
				D'ENREGISTREMENT			
			87501-MG7-611	PLAQUE DE NUMERO	1		ED,F,IT,ND,SO,SW
				D'ENREGISTREMENT			

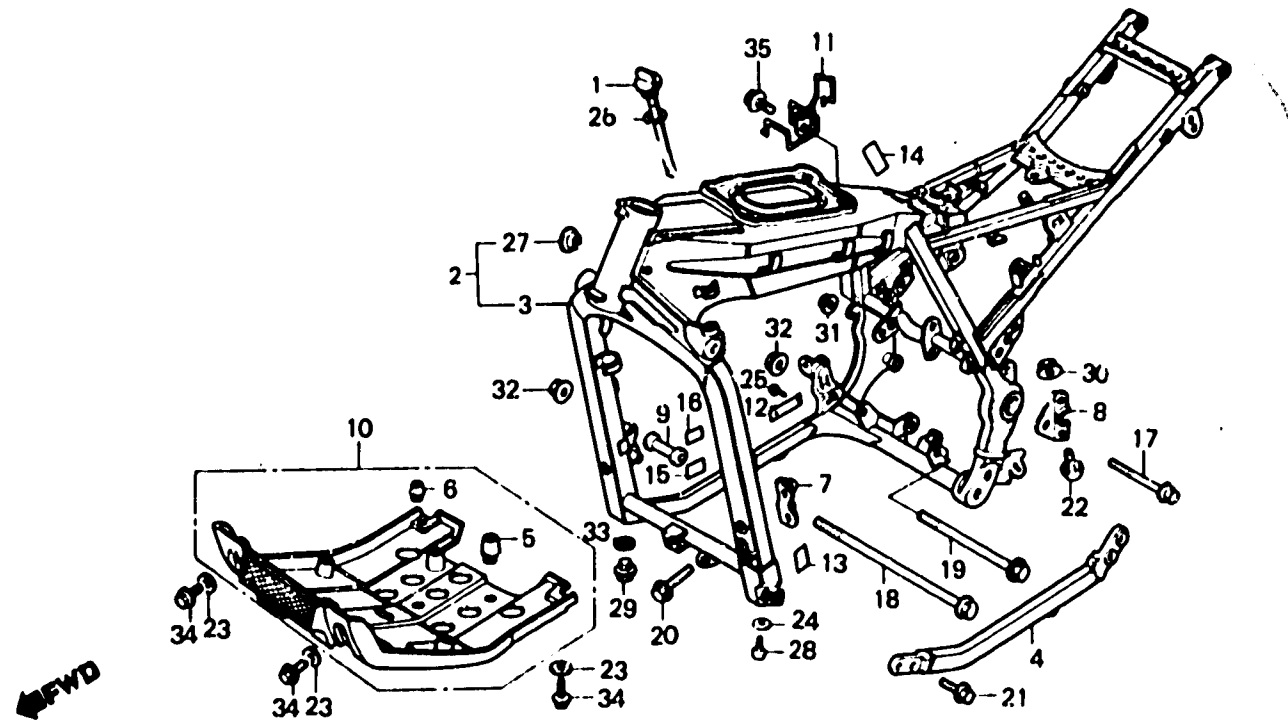
I 14

F-30

Frame body

Cadre

Rahmen



BMG7 - 50

Item d'entretien	T.D.R.	N° de réf.	N° de pièce	Description	N° de requis XLV750 R _o R _r	N° de série	Code de zone
		13	87509-MG7-610	MARQUE D'AVERTISSEMENT DE CADRE	1		1G,2G
			87509-MG7-620	MARQUE D'AVERTISSEMENT DE CADRE (FRENCH)	1	1	F
			87509-MG7-680	MARQUE D'AVERTISSEMENT DE CADRE	1	1	B,ED,IT,ND,SD,SW,U
		14	87519-MG7-600	ETIQUETTE DE REGLAGE DE FORCE D'AMORTISSEMENT AR.	1	1	B,ED,IT,ND,SD,SW,U,1G,2G
			87519-MG7-620	ETIQUETTE DE REGLAGE DE FORCE D'AMORTISSEMENT AR.	1	1	F
		15	87541-MG7-600	ETIQUETTE DE CAPACITE D'HUILE	1	1	B,ED,IT,ND,SD,SW,U
			87541-MG7-610	ETIQUETTE DE CAPACITE D'HUILE	1		1G,2G
			87541-MG7-620	ETIQUETTE DE CAPACITE D'HUILE	1	1	F
		16	87542-MG7-900	MARQUE D'AVERTISSEMENT DE NIVEAU D'HUILE	1		B,ED,IT,ND,SD,SW
			87542-MG7-610	MARQUE D'AVERTISSEMENT DE NIVEAU D'HUILE	1		1G,2G
			87542-MG7-620	MARQUE D'AVERTISSEMENT DE NIVEAU D'HUILE	1	1	F
			87542-MG7-750	MARQUE D'AVERTISSEMENT DE NIVEAU D'HUILE		1	ED,IT,ND,SD,SW,U
		17	90110-MG7-000	BOULON DE BRIDE, 10X103	1	1	
		18	90111-MG7-000	BOULON DE BRIDE, 12X285	1	1	
		19	90112-MG7-000	BOULON DE BRIDE, 12X215	1	1	
		20	90126-MG7-000	BOULON DE BRIDE, 8X70	2	2	
		21	90211-KFO-000	BOULON DE BRIDE, 10X30	2	2	
		22	90213-KFO-000	BOULON DE BRIDE, 8X16	2		
			96400-08016-00	BOULON DE BRIDE, 8X16		2	
		23	90501-MG7-000	RONDELLE, 7X9	4	4	

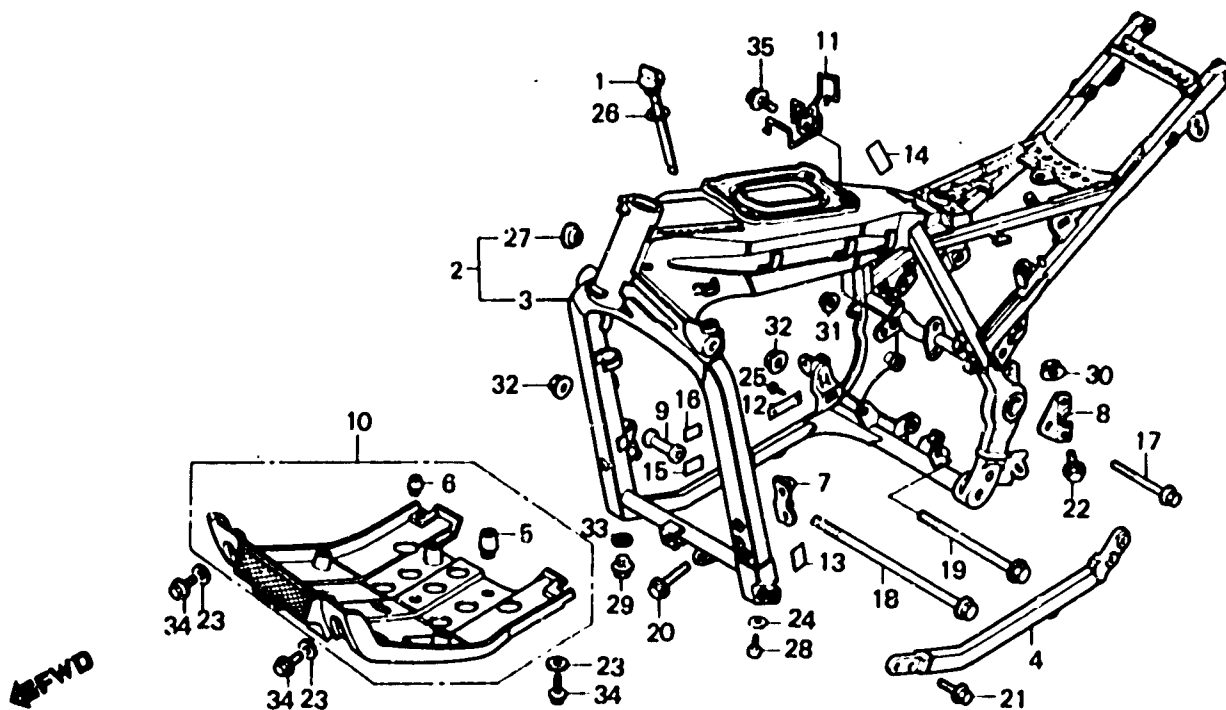
I 15

F-30

Frame body

Cadre

Rahmen



BMG7-50

Item d'entretien	T.D.R.	N° de réf.	N° de pièce	Description	N° de requis XLV750 Ro Rr	N° de série	Code de zone
		24	90543-273-000	JOINT ETANCHEITE, VIDANGE FOURCHE AV.	1 1		
		25	90841-001-000	VIS DE RIVET, 1.5X5	2 2		
		28	91307-035-000	JOINT TORIQUE, 18X3	1 1		
		27	91451-MG7-000	ANNEAU	4 4		
		28	92000-06008-0A	BOULON HEX., 6X8	1 1		
		29	92000-14000	BOULON DE DRAINAGE, 14MM	1 1		
		30	94050-08000	ECROU DE BRIDE, 8MM	2 2		
		31	94050-10000	ECROU DE BRIDE, 10MM	1 1		
		32	94050-12000	ECROU DE BRIDE, 12MM	2 2		
		33	94109-14000	RONDELLE DE BOUCHON DE DRAINAGE, 14MM	1 1		
		34	96000-06010-00	BOULON DE BRIDE, 6X10	4 4		
		35	96000-06012-00	BOULON DE BRIDE, 6X12	1 1		

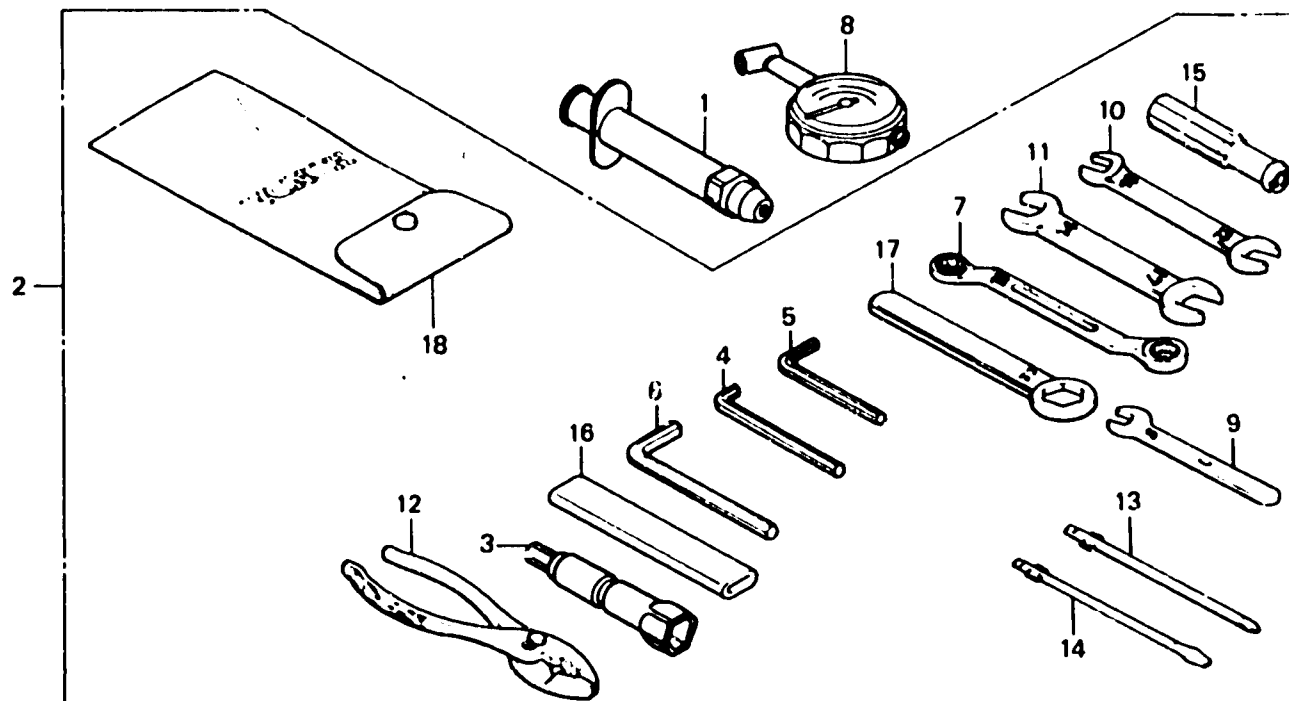
I 16

F-31

Tool

Outils

Werkzeug



BMG7 - 51

Item d'entretien	T.D.R.	N° de réf.	N° de pièce	Description	N° de requis		N° de série	Code de zone
					XLV750	Rv		
		1	52820-MG7-003	POMPE COMP. AMORTISSEUR	1	1		
		2	89010-MG7-000	JEU D'OUTILS	1	1		
		3	89216-MB2-000	CLE A BOUGIES	1	1		
		4	89221-MB0-000	CLE HEX. 6MM	1	1		
		5	89221-429-000	CLE HEX. 5MM	1	1		
		6	89222-371-000	CLE HEX. 8MM	1	1		
		7	89227-461-000	CLE A OEIL, 10X12	1	1		
		8	89301-461-003	INDICATEUR DE PRESSION D'AIR	1	1		
		9	99001-08000	CLE, 8	1	1		
		10	99001-10120	CLE, 10X12	1	1		
		11	99001-14170	CLE, 14X17	1	1		
		12	99002-13500	PINCES, 135	1	1		
		13	99003-10000	TOURNEVIS 2 DE (+)	1	1		
		14	99003-30000	TOURNEVIS 2 DE (-)	1	1		
		15	99003-50000	POIGNEE	1	1		
		16	99006-12000	POIGNEE DE CLE A OEIL, 120MM	1	1		
		17	99006-22000	CLE A OEIL, 22MM	1	1		
		18	99008-02000	SAC D'OUTILS, 200MM	1	1		

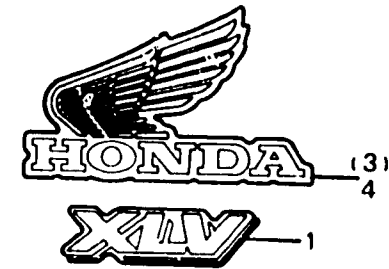
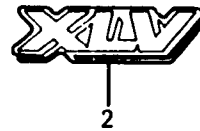
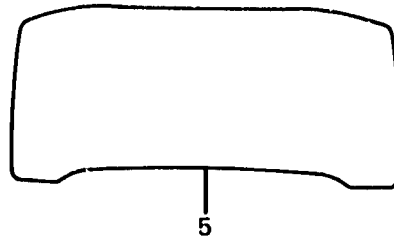
J 1

F-32

Stripe • Emblem
(XLV750Rd)

Rayure • Embleme
(XLV750Rd)

Streifen • Emblem
(XLV750Rd)



BMG7 - 52

Item d'entretien	T.D.R.	N° de réf.	N° de pièce	Description	N° de requis		N° de série	Code de zone
					XLV750 Rd	Rv		
		1	87121-MG7-300	EMBLEME DE RESERVOIR D'ESSENCE (A.M.)		2		
		2	87122-MG7-300	MARQUE DE GARDE-BOUE AV. (A.M.)		1		
		3	87123-MA3-300	MARQUE DE RESERVOIR D'ESSENCE D.		1		
		4	87124-MA3-300	MARQUE DE RESERVOIR D'ESSENCE G.		1		
		5	87129-MG2-300ZA	MARQUE DE VISIERE AV. •TYPE 1•		1		

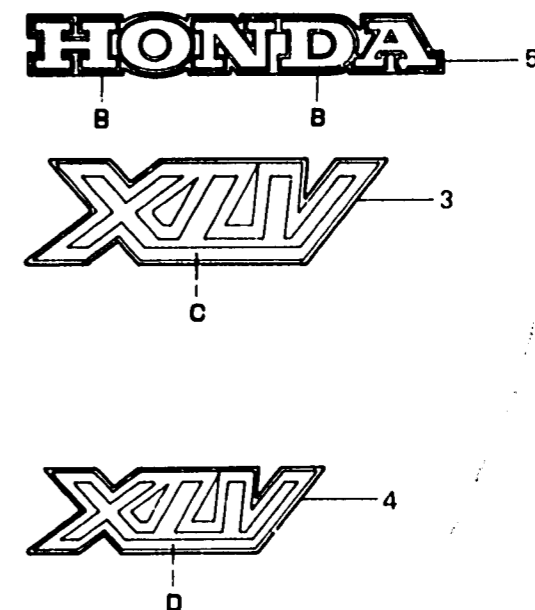
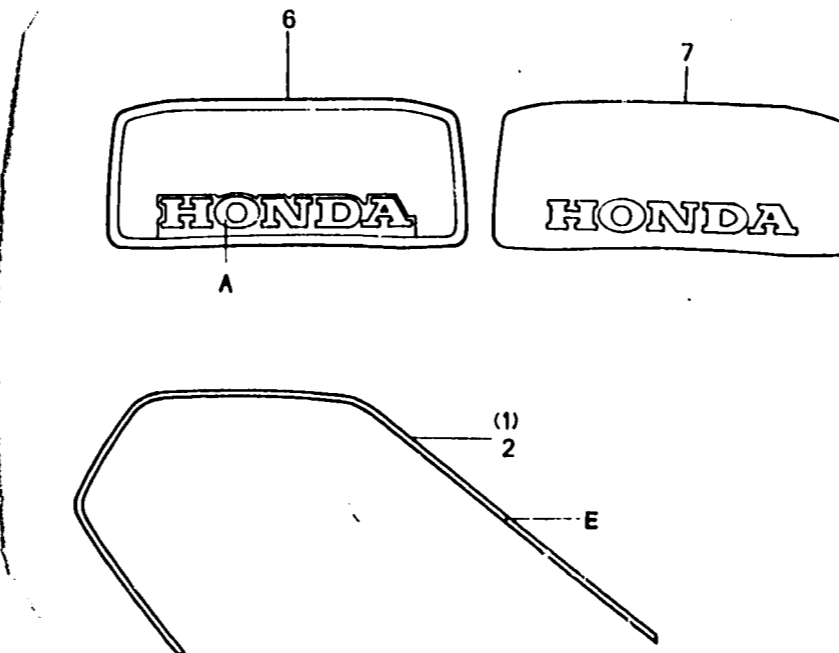
J 2

F-32-1

Stripe • Emblem
(XLV750Rf)

Rayure • Embleme
(XLV750Rf)

Streifen • Emblem
(XLV750Rf)



BMG7-67

Item d'entretien	T.D.R.	N° de réf.	N° de pièce	Description	N° de requis XLV750 Rd Rr	N° de série	Code de zone
Table de couleur pour rayure de visière avant (XLV750Rf)							
Type	Couleur principal	Position					
		A					
TYPE 1	Noir	Or					
TYPE 3	Noir	Argenté					
Table de couleur pour marque de réservoir d'essence (XLV750Rr)							
Type	Couleur principal	Position					
		B					
TYPE 1	Noir	Noir					
TYPE 2	Noir	Gris supérieur métallique-U					
TYPE 3	Noir	Candi de tanzénight bleu-U					
Table de couleur pour rayure de réservoir d'essence (XLV750Rr)							
Type	Couleur principal	Position					
		E					
TYPE 1	Noir	Or					
TYPE 2	Noir	Rouge					
TYPE 3	Noir	Argenté					
1		87111-MG7-730ZA	RAYURE DE RESERVOIR D'ESSENCE	D. (A.M.) *TYPE 1*	1		
		87111-MG7-730ZB	RAYURE DE RESERVOIR D'ESSENCE	D. (A.M.) *TYPE 2*	1		F
		87111-MG7-730ZC	RAYURE DE RESERVOIR D'ESSENCE	D. (A.M.) *TYPE 3*	1		IT,U
2		87112-MG7-730ZA	RAYURE DE RESERVOIR D'ESSENCE	G. (A.M.) *TYPE 1*	1		
		87112-MG7-730ZB	RAYURE DE RESERVOIR D'ESSENCE	G. (A.M.) *TYPE 2*	1		F
		87112-MG7-730ZC	RAYURE DE RESERVOIR D'ESSENCE	G. (A.M.) *TYPE 3*	1		IT,U
3		87121-MG7-730ZA	EMBLEME DE RESERVOIR D'ESSENCE	(A.M.)	2		
		87121-MG7-730ZB	EMBLEME DE RESERVOIR D'ESSENCE	(A.M.)	2		F
		87121-MG7-730ZC	EMBLEME DE RESERVOIR D'ESSENCE	(A.M.)	2		IT,U
4		87122-MG7-730ZA	MARQUE DE GARDE-BOUE AV.	(A.M.)	1		
		87122-MG7-730ZB	MARQUE DE GARDE-BOUE AV.	(A.M.)	1		F
		87122-MG7-730ZC	MARQUE DE GARDE-BOUE AV.	(A.M.)	1		IT,U
5		87123-MG7-730ZA	MARQUE DE RESERVOIR D'ESSENCE	(A.M.)	2		
		87123-MG7-730ZB	MARQUE DE RESERVOIR D'ESSENCE	(A.M.)	2		F
		87123-MG7-730ZC	MARQUE DE RESERVOIR D'ESSENCE	(A.M.)	2		IT,U

Table de couleur pour embleme de réservoir d'essence (XLV750Rr)

Type	Couleur principal	Position
		C
TYPE 1	Noir	Or
TYPE 2	Noir	Argenté

Table de couleur pour marque de garde-boue avant (XLV750Rr)

Type	Couleur principal	Position
		D
TYPE 1	Noir	Or
TYPE 2	Noir	Argenté

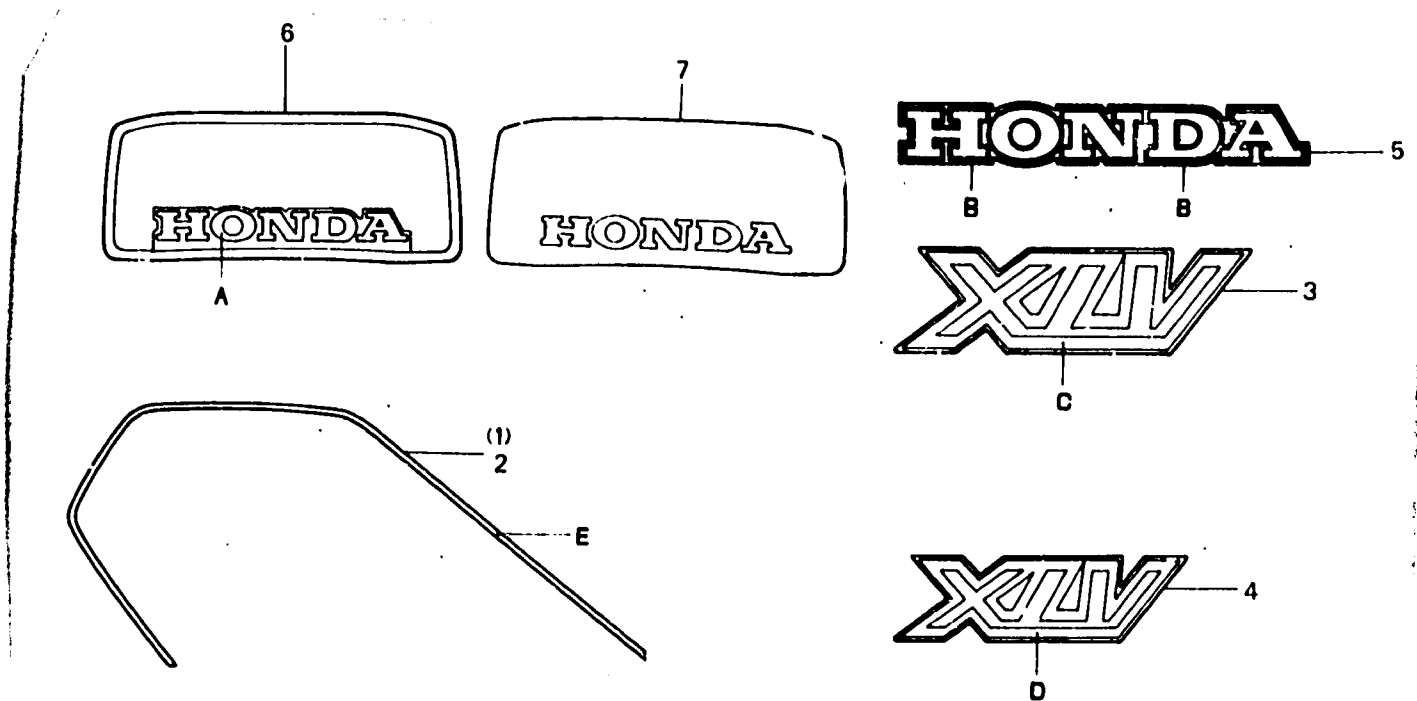
J 3

F-32-1

Stripe • Emblem
(XLV750Rf)

Rayure • Embleme
(XLV750Rf)

Streifen • Emblem
(XLV750Rf)



BMG7-67

Item d'entretien	T.D.R.	N° de réf.	N° de pièce	Description	N° de requis XLV750 Ro Rr	N° de série	Code de zone
		6	87129-MG7-730ZA	RAYURE DE VISIERE (A.M.)	1		
			87129-MG7-730ZC	RAYURE DE VISIERE (A.M.)	1		IT,U
		7	87129-MG7-730ZB	RAYURE DE VISIERE (A.M.)	1		F