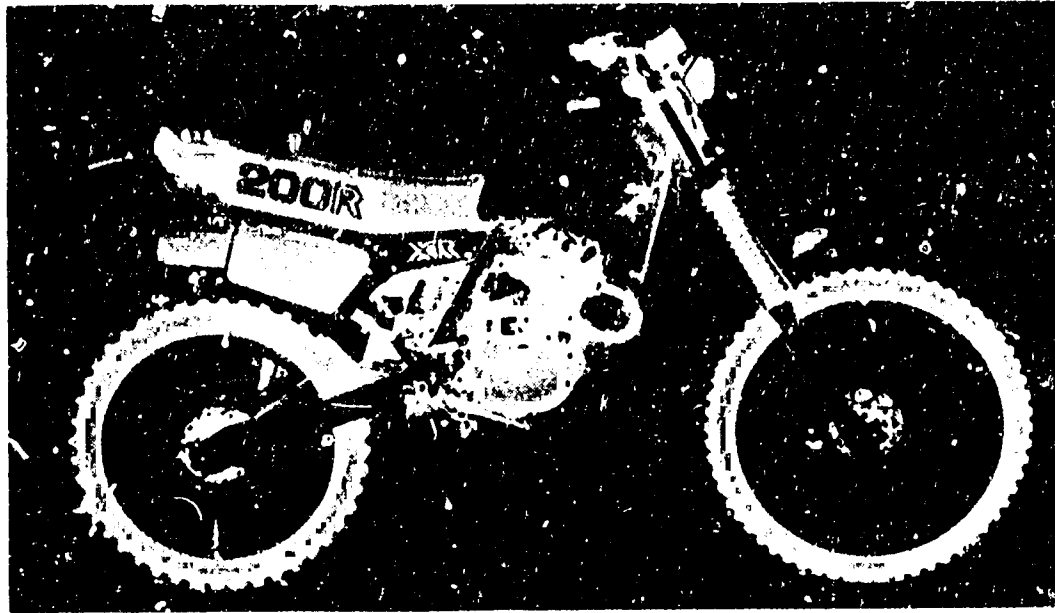
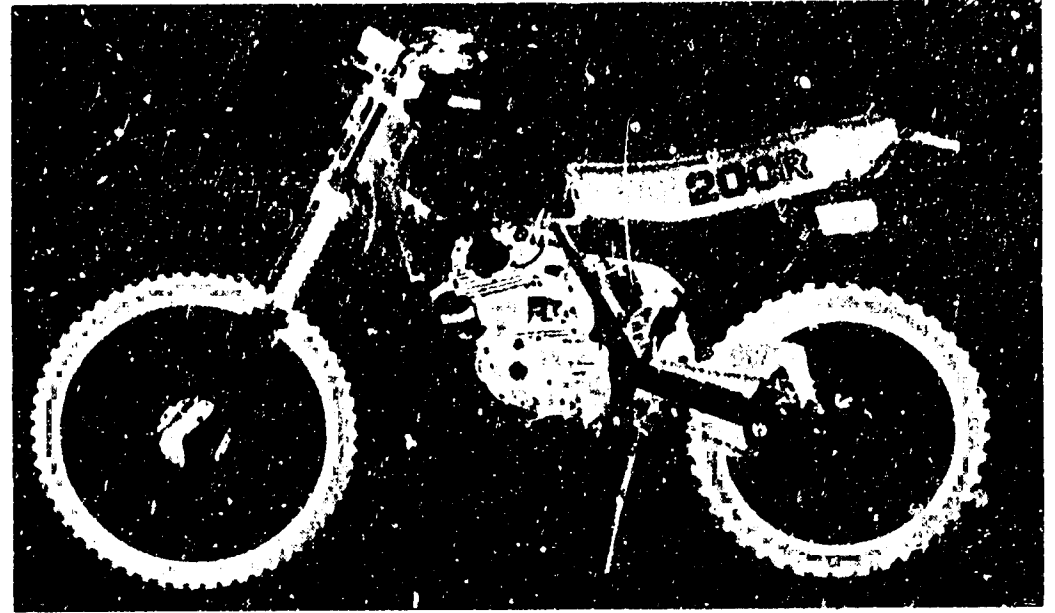


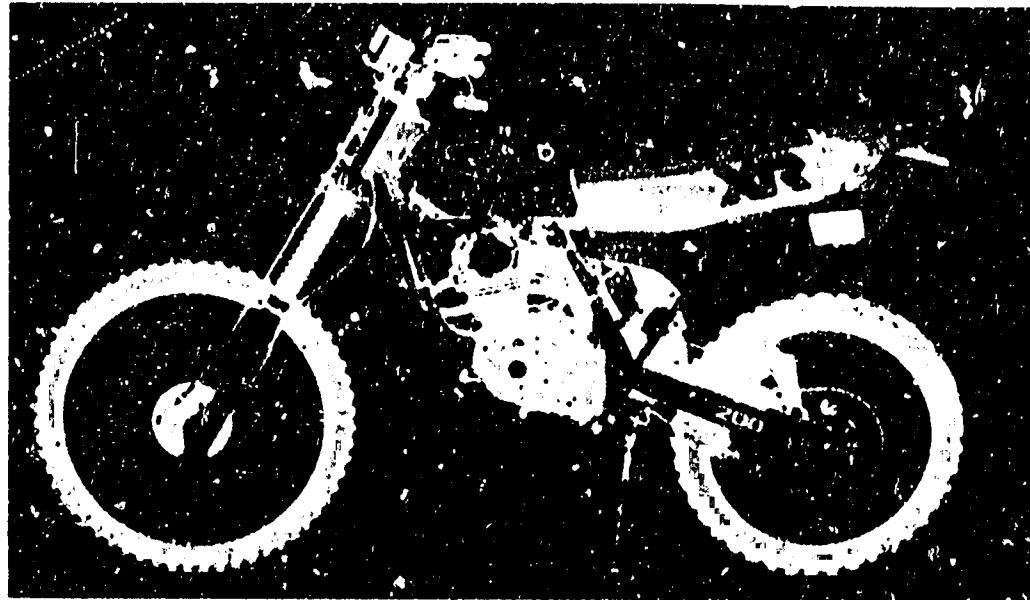
B 1



XR200R
[XR200Rb-CM]



XR200R
[XR200Rc-CM]



XR200R
[XR200Rd-CM]

TABLE DES MATIÈRES

	N° de Adresse
● Photographie de modèle.....	B 1
● Instructions d'utilisation du catalogue de pièces détachées.....	B 3
I . Comment commander les pièces détachées.....	B 3
II . Comment interpréter ce catalogue de pièces détachées.....	B 3
III . Emploi de la durée uniforme de temps de réparation (T.D.R.).....	B 10
● Table des matières du groupe moteur	B 12
● Table des matières du groupe cadre	B 14
● Groupe moteur.....	C 1
● Groupe cadre	C 1
● Index de N° de pièces	H 1
● Index des dénominations de pièces	I 1

INSTRUCTIONS D'UTILISATION DU CATALOGUE DE PIÈCES DÉTACHÉES

Ce catalogue de pièces est rédigé pour le but de décrire toutes les pièces et la durée uniforme de temps de réparation (T.D.R.) pour les modèles XR200Ra · XR200Rc et XR200Rd.

Les langues utilisées dans ce catalogue de pièces sont arrangées en ordre alphabétique en anglais. (Anglais—Français—Allemand)

I. Comment commander des pièces de rechange

1. Renseignements indispensables

Les commandes de pièces de rechange doivent être accompagnées du **numéro de pièce** et du (des) **numéro(s) estampés** de la façon décrites plus loin. Ceci est indispensable car toute modification ou changement de pièces est enregistré par HONDA avec les numéros estampés et de pièces appropriés.

Numéros indispensables:

- (a) Pièces de carburateur: Numéro de pièce et numéro d'identification de carburateur estampé
- (b) Pièces de moteur: Numéro de pièce et numéro de moteur estampé
- (c) Pièces de cadre: Numéro de pièce et numéro de cadre estampé

2. Révisions

Quand de l'additions ou de l' modifications sont ajoutés dans le catalogue de pièces détachées, une édition révisée est imprimée au moment voulu et possède les numéros de révision dans l'ordre normal imprimés en couverture.

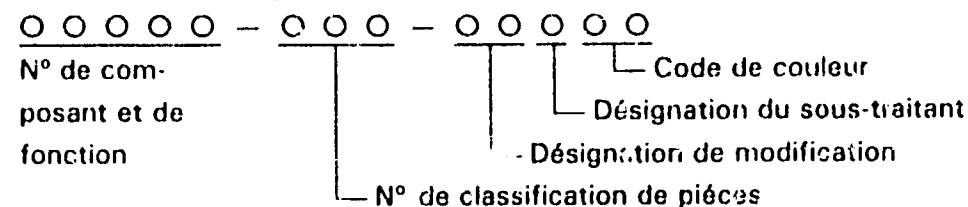
Nous vous recommandons de vous procurer ces formulaires révisés de façon à conserver votre catalogue de pièces détachées à jour. Informez-vous auprès de votre concessionnaire HONDA pour savoir si une édition révisée est parue.

L'astérisque (*) devant "Réf. No" indique que la pièce No est ajoutée ou changée par rapport à l'édition précédente.

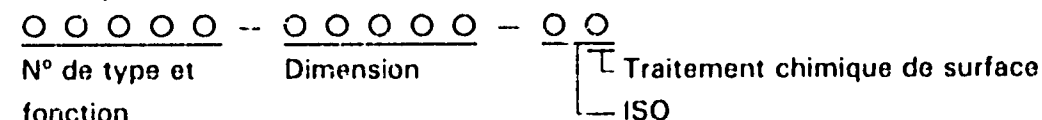
II. Comment interpréter le catalogue de pièces détachées

1. Composition du numéro de pièce

(Exemple) Pièces générales



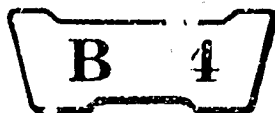
(Exemple) Boulons, écrous et autres pièces standards



2. Codes de couleur

Le code de couleur qui se trouve à la fin du numéro de pièce précise la couleur de la pièce. Les codes sous ZA apparaissant dans l'ordre alphabétique (tels que les codes ZA, ZB, ZC, etc) ne précisent pas directement la couleur et il est indispensable de se référer au code HONDA précisé dans la colonne intitulée "Description" du catalogue de pièces détachées.

Code de couleur	Description de couleur
Code HONDA	
NH1	Noir
NH105	Noir mât
R23	Rouge tahitien
R119	Rouge d'éclair



3. Abréviations

Les abréviations suivantes sont utilisées dans le catalogue de pièces détachées.

ENS. Ensemble	L (100L) Maillon (100maillons)
COMP. Complet	C.A. Courant alternatif
STD. Standard	C.D. Courant continu
MM Millimètre	AV. Avant
G Gramme	AR. Arrière
T (22T) Dent (22dents)	D. Droit
A Ampère	G. Gauche
V Volt	HEX. Hexagonal
W Watt	A.M. Marque gommée
WL Avec étiquetage	T.M. Marque de transcription
WOL Sans étiquetage	C.D.I. Allumage à décharge de capacitance
KPH Kilomètre à l'heure	
MPH Mille à l'heure	
L.E.D. Diode émettrice de lumière	

4. Dimensions

Toutes les dimensions sont données en millimètres (mm) sauf quand il s'agit de billes d'acier, pneus et chambre à air.

Pièces	Exemple	Interprétation
Boulon (Vis)	6×12	6mm de diamètre, 12mm de long
Axe	8×14	8mm de diamètre, 14mm de long
Joint torique	9,5×1,6	9,5mm de diamètre, 1,6mm d'épaisseur
Bague d'étanchéité d'huile	14×24×5	14mm de diamètre intérieur, 24mm de diamètre extérieur, 5mm d'épaisseur
Tube	5×130	5mm de diamètre intérieur, 130mm de long

5. Remplacement de pièces

Les pièces qui sont précisées dans la colonne intitulée "Description" et sous le nom de la pièce signifie que le numéro de pièce est remplacé par le numéro de cette pièce. HONDA peut apporter ce genre de modification sans fournir de préavis.

6. Ensembles

Les sections encadrées d'une ligne pointillée des vues éclatées sont disponibles sous la forme d'un ensemble. (Les composants séparés sont également disponibles).

7. Quantité requise

Le numéro précisé dans la colonne intitulé "N° de Requis" précise le nombre de pièces utilisé dans la section décrite dans ce bloc.

Les pièces accompagnées d'un chiffre quantitatif () correspondent aux pièces obtenues sur option.

Les pièces dont le nombre requis est "N" correspondent aux au nombre désiré pouvant être sélectionné à volonté.

8. Modifications de pièces et numéros de série applicables

Si une pièce a été modifiée, le numéro de série du premier véhicule (ou du cadre, moteur, carburateur) portant la modification, est précisé dans la colonne intitulée "N° de Série".

9. Illustrations

Les illustrations des pièces données dans les diagrammes de catalogue de pièces sont données pour faciliter l'identification des pièces et peuvent être différentes de la configuration réelle des pièces.

10. N°s de modèles, codes de zone et série applicables

Les N°s de série applicables modèles et codes de zone précisés dans ce catalogue de pièces détachées peuvent être identifiés de la façon suivante.

Les pièces comportant des codes de zone sont exclusivement réservées aux modèles destinés aux pays spécifiés.

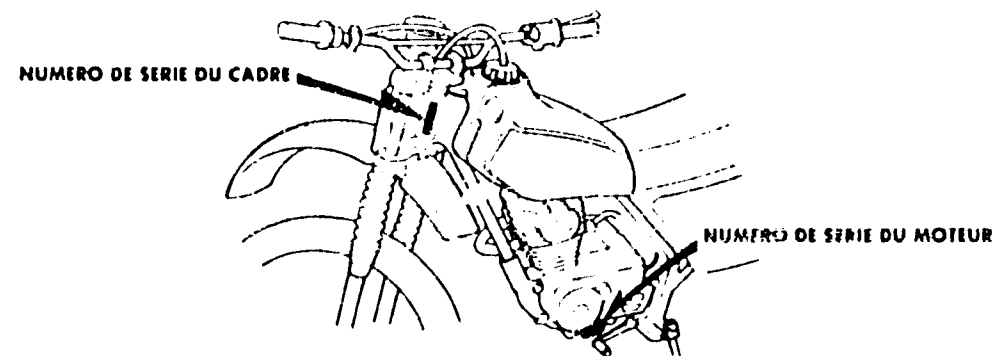
Si aucun code de zone n'est précisé, les pièces sont communes à tous les modèles.

Modèle	Code de zone	Type	N° de série applicable du moteur	N° de série applicable du cadre	N° d'identification applicable du carburateur
XR200Rb	CM	Canada	ME04E-5000079~5006412	ME040* BK000077~BK006815	PD28A <u>A</u>
XR200Rc	CM	Canada	ME04E-5103555~5115262	ME040* CK103658~CM113651	PD28A <u>B</u>
	ED	Ventes directes Europe	ME04E-5109521~5115495	ME040* CK108702~CK113701	PD28A <u>B</u>
	U	Australie	ME04E-5107933~5115623	ME04-5000004~5001877	PD28A <u>B</u>
XR200Rd	CM	Canada	ME04E-5204534~5213034	ME040* DK204334~DK211289	PD28A <u>C</u>
	ED	Ventes directes Europe	ME04E-5207910~5213639	ME040* DK207909~DK211505	PD28A <u>C</u>
	U	Australie	ME04E-5208345~5213799	ME04-5100002~5102279	PD28A <u>C</u>

* En ce qui concerne les numéros d'identification de carburateur, seules les sections soulignées d'une ligne pointillée de l'exemple ci-dessous sont utilisées pour l'immatriculation.

PD28A A KC 7

11. Emplacement du numéro de série estampé



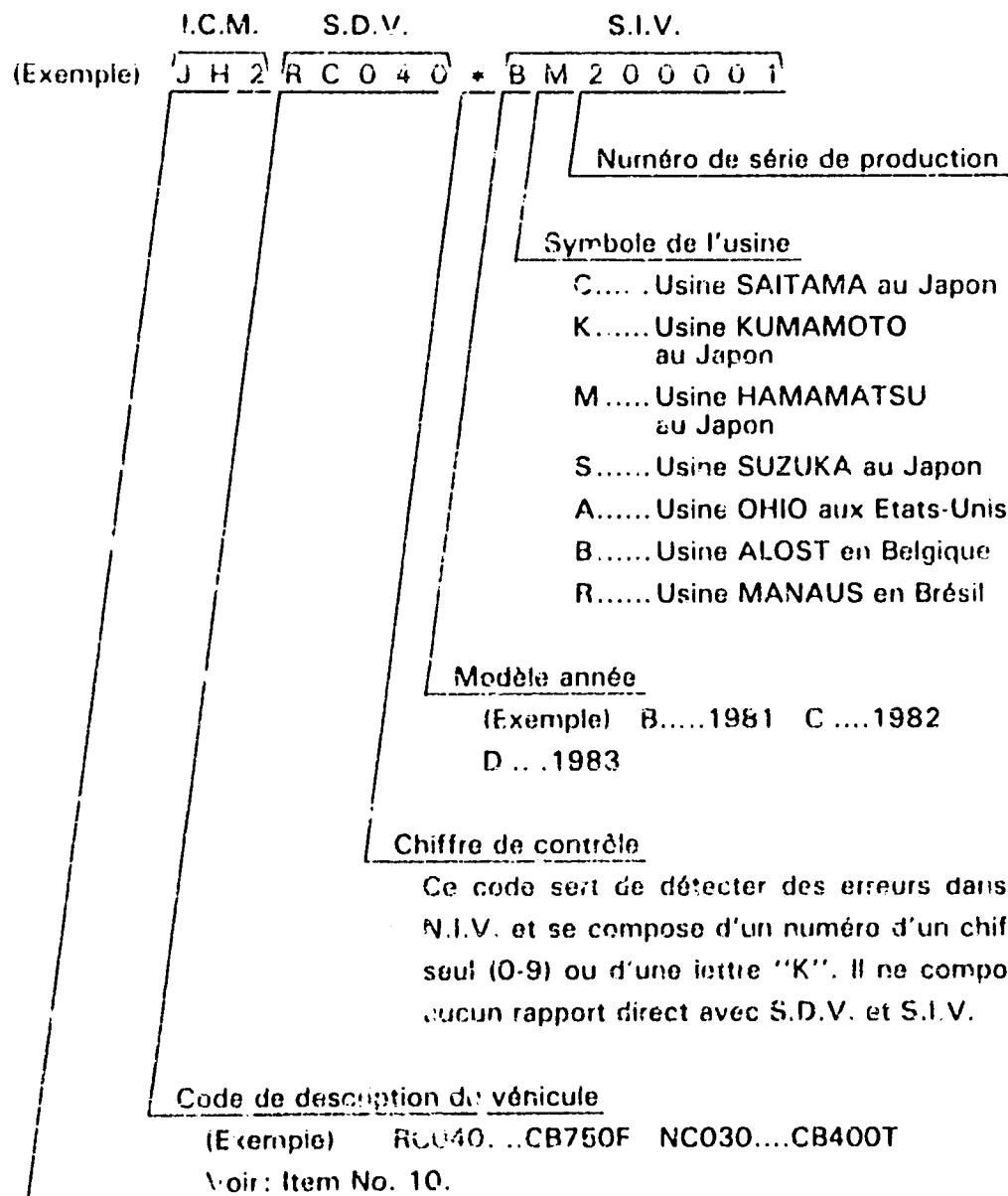
BKA2 - 0A



B437 - 0B

B 6

12. Composition du numéro d'identification du véhicule (N.I.V.)



Fabrication et type du véhicule

- JH2..... HONDA, Motocyclette (Fabriquée au Japon)
- 1HF..... HONDA, Motocyclette (Fabriquée aux Etats Unis)
- VC1 HONDA, Motocyclette (Fabriquée en Belgique)
- 9C2 HONDA, Motocyclette (Fabriquée en Brésil)

I.C.M. Identificateur du constructeur du monde

S.D.V. Section descriptive du véhicule

S.I.V. Section indicatrice du véhicule

Tous les changements ou modifications des pièces réverbéreront directement à la S.D.V. et à la S.I.V.

Un numéro de S.I.V. sera indiqué sur la colonne "No. de série" du catalogue de pièces si une pièce sera changée ou modifiée.



15. Table de couleur

• Quand on commande des pièces de couleur, se reporter au tableau ci-dessous et utiliser le numéro de pièce qui se compose du numéro de pièce de base correspondant auquel a été ajouté un symbole de coloris.

(Par ex., si l'on veut commander un GARDE BOUE AV. de couleur rouge tahitien — — 61100-466-000ZA)

• Les rayures et les étiquettes autres que les étiquettes d'avertissement sont incluses dans les pièces dont la désignation se termine par 'WL'.

• Les rayures et les étiquettes ne sont pas incluses dans les pièces dont la désignation se termine par 'WOL'.

XR200R [XR200R_a] ME040 * BK000077~BK006815

N°	MODELE		XR200RB			
	COULEUR		Rouge tahitien R-23	Modèle applicable		N° de adresse applicable
	Nom des pièces de couleur	Numéro de pièce de base		Premier modèle applicable	Dernier modèle applicable	
1	BOITIER COMP. PHARE (WL)	61300-446-000	ZB		E2	
2	CORPS COMP. CADRE	50100-KA2-000	ZA		G7	
3	COUVERCLE COMP. LATERAL D. (WL)	83600-KA2-000	ZA		F4	
4	COUVERCLE COMP. LATERAL G. (WL)	82700-KA2-000	ZA		F4	
5	ENS. RESERVOIR AUXILIAIRE ESSENCE (WL)	17520-KA2-000	ZA		F1	
6	ETIQUETTE D'AVERTISSEMENT	87560-373-780	ZB		G8	
7	ETIQUETTE D'AVERTISSEMENT EMPLOI	87504-130-720	ZA		G1	
8	ETIQUETTE D'AVERTISSEMENT OPERATEUR	87510-147-670	ZA		G1	
9	ETIQUETTE D'AVERTISSEMENT (FRANCAIS)	87560-434-620	ZB		G8	
10	ETIQUETTE D'AVERTISSEMENT EMPLOI (FRANCAIS)	87504-434-620	ZB		G1	
11	ETIQUETTE D'AVERTISSEMENT OPERATEUR (FRANCAIS)	87510-147-720	ZA		G1	
12	GARDE BOUE AV.	61100-466-000	ZA		E8	
13	GARDE BOUE A AR.	80101-KA2-000	ZA		G1	
14	PANNEAU COMP. AUXILIAIRE DE FREIN AV.	45010-KA2-305	ZA		E11	
15	PLAQUE D'AVERTISSEMENT	87550-181-760	ZA		G1	
16	PLAQUE D'AVERTISSEMENT (FRANCAIS)	87560-428-620	ZA		G1	
17	PLAQUE DE SUSPENSION DE MOTEUR SUPERIEUR	50138-KA2-000	ZA		G7	
18	PLAQUE DE SUSPENSION MOTEUR AV.	50351-KA2-000	ZA		G7	



XR200R (XR200Rc) ME040*CK103658~CK113701---CM,ED

XR200R (XR200Rc) ME04-5000004~5001877---U

N°	MODELE		XR200Rc				
	COULEUR		Rouge tahitien R 23	Modèle applicable		Code de zone	N° de adresse applicable
	Nom des pièces de couleur	Numéro de pièce de base		Premier modèle applicable	Dernier modèle applicable		
1	BOITIER COMP. PHARE (WL)	61300-MA0-770	ZA			E2	
2	CORPS COMP. CADRE	50100-KA2-640	ZA			ED	
3	CORPS COMP. CADRE	50100-KA2-680	ZA			CM,U	
4	COUVERCLE COMP. LATERAL D. (WL)	8360J-KA2-680	ZA			F4	
5	COUVERCLE COMP. LATERAL G. (WL)	83700-KA2-680	ZA			F4	
6	ENS. RESERVOIR AUXILIAIRE ESSENCE (WL)	17520-KA2-000	ZA			F1	
7	ETIQUETTE D'AVERTISSEMENT	87560-373-780	ZB			G8	
8	ETIQUETTE D'AVERTISSEMENT EMPLOI	87504-130-720	ZA			G1	
9	ETIQUETTE D'AVERTISSEMENT OPERATEUR	87510-147-670	ZA			G1	
10	ETIQUETTE D'AVERTISSEMENT (FRANCAIS)	87560-434-620	ZB			CM	
11	ETIQUETTE D'AVERTISSEMENT EMPLOI (FRANCAIS)	87504-434-620	ZB			CM	
12	ETIQUETTE D'AVERTISSEMENT OPERATEUR (FRANCAIS)	87510-147-720	ZA			CM	
13	GARDE-BOUE A AR.	80101-KA2-000	ZA			G1	
14	PANNEAU COMP. AUXILIAIRE DE FREIN AV.	45010-KA2-305	ZA			E11	
15	PLAQUE D'AVERTISSEMENT	87560-181-760	ZA			G1	
16	PLAQUE D'AVERTISSEMENT (FRANCAIS)	87560-428-620	ZA			CM	
17	PLAQUE DE SUSPENSION DE MOTEUR SUPERIEUR	50138-KA2-000	ZA			G7	
18	PLAQUE DE SUSPENSION MOTEUR AV.	50251-KA2-000	ZA			G7	
19	PLAQUE DE TENDEUR	52182-427-910	ZA			F12	



XR200R [XR200Rd] ME040*DK204334~DK211505---CM,ED

XR200R [XR200Rd] ME04-5100002~5102279---U

N°	MODELE		XR200Rd				
	COULEUR		Rouge d'éclair R-119	Modèle applicable		Code de zone	N° de adresse applicable
	Nom des pièces de couleur	Numéro de pièce de base		Premier modèle applicable	Dernier modèle applicable		
1	BOITIER COMP. PHARE (WL)	61300-KA2-770	ZA			E2	
2	CORPS COMP. CADRE	50100-KA2-640	ZB			ED G7	
3	CORPS COMP. CADRE	50100-KA2-680	ZB			CM,U G7	
4	COUVERCLE COMP. LATERAL D. (WL)	83600-KA2-770	ZA			F4	
5	COUVERCLE COMP. LATERAL G. (WL)	83700-KA2-770	ZA			F4	
6	ENS. RESERVOIR AUXILIAIRE ESSENCE (WL)	17520-KA2-000	ZB			F1	
7	ETIQUETTE D'AVERTISSEMENT	87560-373-780	ZB			G0	
8	ETIQUETTE D'AVERTISSEMENT EMPLOI	87504-130-720	ZA			G1	
9	ETIQUETTE D'AVERTISSEMENT OPERATEUR	87510-147-670	ZA			G1	
10	ETIQUETTE D'AVERTISSEMENT (FRANCAIS)	87560-434-620	ZB			CM G8	
11	ETIQUETTE D'AVERTISSEMENT EMPLOI (FRANCAIS)	87504-436-620	ZB			CM G1	
12	ETIQUETTE D'AVERTISSEMENT OPERATEUR (FRANCAIS)	87510-147-720	ZA			CM G1	
13	GARDE BOUE AV.	61100-KA2-770	ZA			E8	
14	GARDE-BOUE A AR.	80101-KA2-000	ZB			G1	
15	PLAQUE D'AVERTISSEMENT	87560-181-760	ZA			G1	
16	PLAQUE D'AVERTISSEMENT (FRANCAIS)	87560-428-620	ZA			CM G1	
17	PLAQUE DE SUSPENSION DE MOTEUR SUPERIEUR	50138-KA2-680	ZB			G7	
18	PLAQUE DE SUSPENSION MOTEUR AV.	50351-KA2-000	ZB			G8	
19	PLAQUE DE TENDEUR	52182-427-910	ZA			F12	

III. Emploi de durée uniforme de temps de réparation (T.D.R.)

La notion de durée uniforme de temps de réparation (T.D.R.) est utilisée pour déterminer la durée moyenne des opérations de réparation pour le remplacement des pièces qui sont couvertes par la garantie pour la période de validité de cette dernière. Le T.D.R. des pièces qui ne sont pas indiquées dans cette publication doit être déterminé par le fonctionnement en relation étroite avec le remplacement de la pièce concernée.

1. Le T.D.R. est établi sur les conditions d'entretien suivantes

- a. Une allocation mensuelle est ajoutée à la durée d'entretien nette.
- b. Les durées nominales spécifiées s'appuient sur les conditions qui impliquent que les outils d'entretien indispensables détaillés dans le manuel d'entretien (motocyclette) qui décrit la politique d'entretien de la société HONDA, sont disponibles à portée de main tandis que les travaux de réparation sont réalisés par une mécanique affirmant une précision de travail normale.
- c. La durée nécessaire pour effectuer les vérifications et les essais de fonctionnement suivants les opérations d'entretien est comprise dans le T.D.R.

2. Méthode de calcul

Les durées de travaux de réparation sont présentées sous forme de liste en dixième d'heure pour simplifier les opérations.

- (Exemple) 0,3 = 18 minutes
 5,6 = 5 heures et 36 minutes

TABLEAU DE CONVERSION			
Heures	Minutes	Heures	Minutes
0,1	6	0,6	36
0,2	12	0,7	42
0,3	18	0,8	48
0,4	24	0,9	54
0,5	30	1,0	60

3. Calcul du T.D.R.

Quand plusieurs travaux doivent être faits en parallèle, calculer de la façon suivante.

a. Travaux de nature jamais semblable

Le T.D.R. du travail à réclamer est obtenu en totalisant le T.D.R. pour chaque pièce à remplacer.

(Exemple) Remplacement de cylindre et ressort d'embrayage.

Item d'entretien	T.D.R.
Cylindre	*2,6
Ressort d'embrayage	0,7

Le T.D.R. pour ce travail est le suivant : $2,6 + 0,7 = 3,3$

b. Travaux de nature semblable

Retenir le T.D.R. de la dernière à remplacer.

(Exemple) Remplacement de piston et joint de culasse.

Item d'entretien	T.D.R.
Joint de culasse	*2,5
Piston	*2,8

Le T.D.R. pour ce travail est le suivant : 2,8

c. Travaux de nature partiellement semblable

Faire le total des T.D.R. de toutes les pièces à remplacer puis soustraire le T.D.R. des opérations semblables.

(Exemple) Remplacement de tambour de changement de vitesse et ensemble vilebrequin.

Item d'entretien	T.D.R.
Tambour de changement de vitesse	*3,8
Vilebrequin	*3,9
Carter moteur démonté	*3,6

Le T.D.R. pour ce travail est le suivant : $(3,8 + 3,9) - 3,6 = 4,1$

Le démontage du carter moteur correspond à une opération semblable.

* Le T.D.R. accompagné d'un astérisque (*) comprend la dépose et le repos du moteur.

B 11

4. Opérations autres que le remplacement de pièces

a. Dépose et repose

N°	Item d'entretien	T.D.R.
1	Moteur	1,7
2	Culasse	2,5
3	Carburateur	0,3

b. Réglage, mesure et nettoyage

Moteur

N°	Item d'entretien	T.D.R.
1	Vérification de l'huile moteur (vidange de l'huile non comprise)	0,1
2	Nettoyage de crépine du filtre à huile	0,1
3	Nettoyage de l'élément de filtrage	0,2
4	Mesure de pression de compression	0,1
5	Réglage et nettoyage de bougie d'allumage	0,1
6	Vérification de temps d'allumage	0,2
7	Réglage de jeu des soupapes	0,3
8	Réglage de la chaîne de distribution	0,1
9	Réglage de fonctionnement du papillon	0,1
10	Réglage de ralenti de carburateur	0,1
11	Mesure de niveau du flotteur de carburateur	0,5
12	Réglage de l'embrayage	0,1
13	Réglage de décompression de démarrage	0,1

Cadre

N°	Item d'entretien	T.D.R.
1	Réglage de frein avant	0,1
2	Réglage de frein arrière	0,1
3	Essai de fonctionnement de frein	0,1
4	Réglage de faisceau de projecteur	0,1
5	Chaîne d'entraînement (réglage de tension compris, cependant, le pignon n'est pas inclus.)	0,1

c. Révision générale

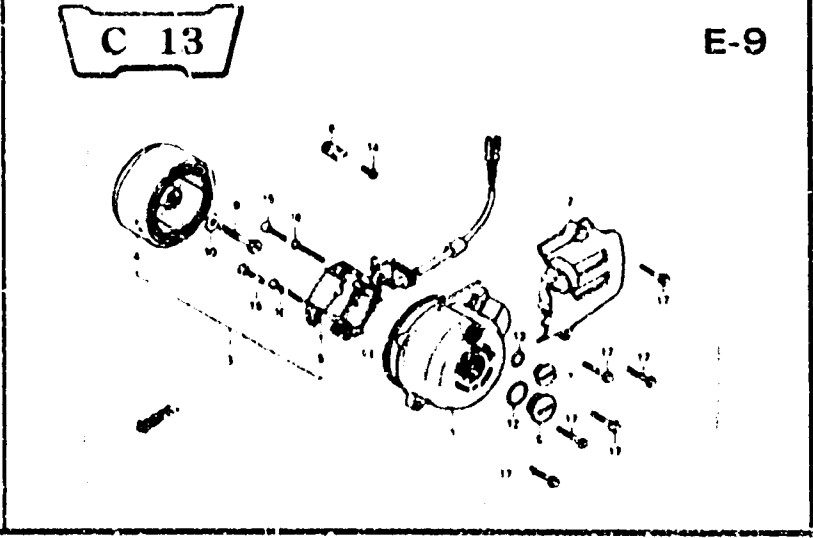
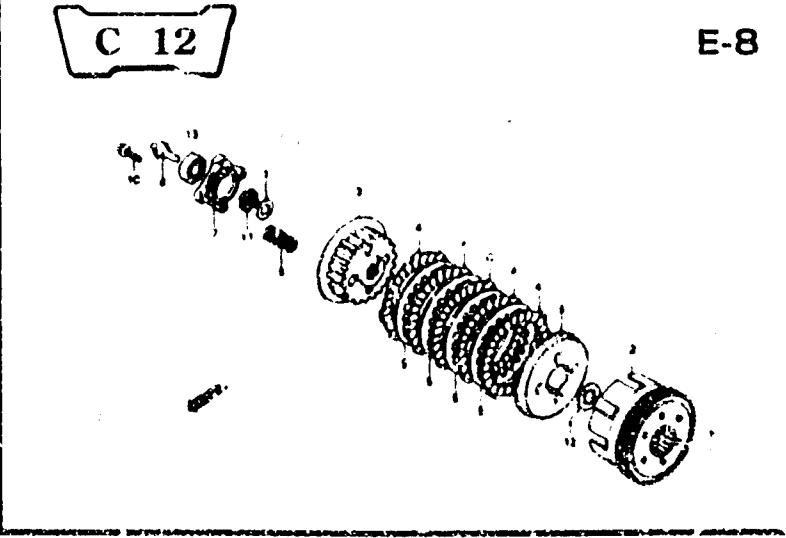
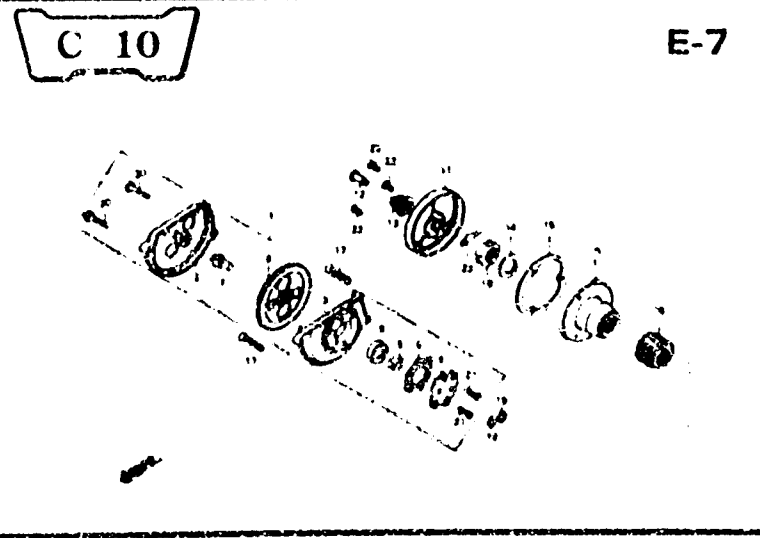
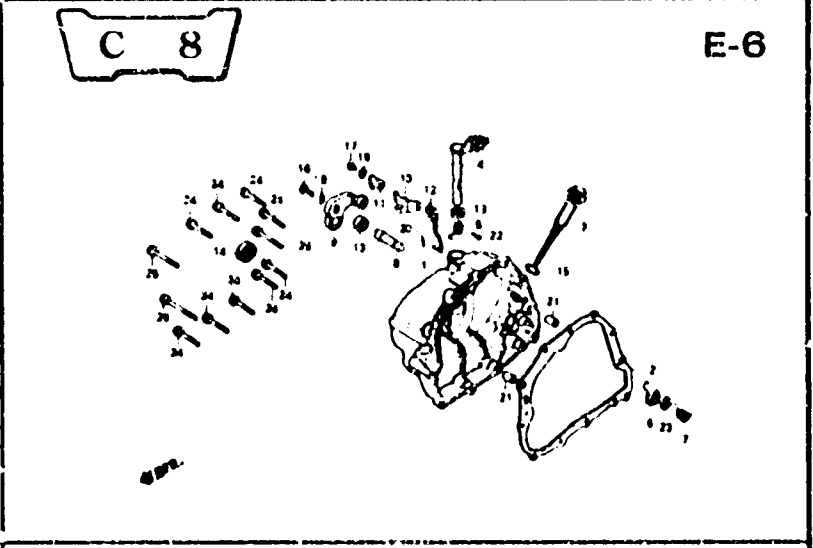
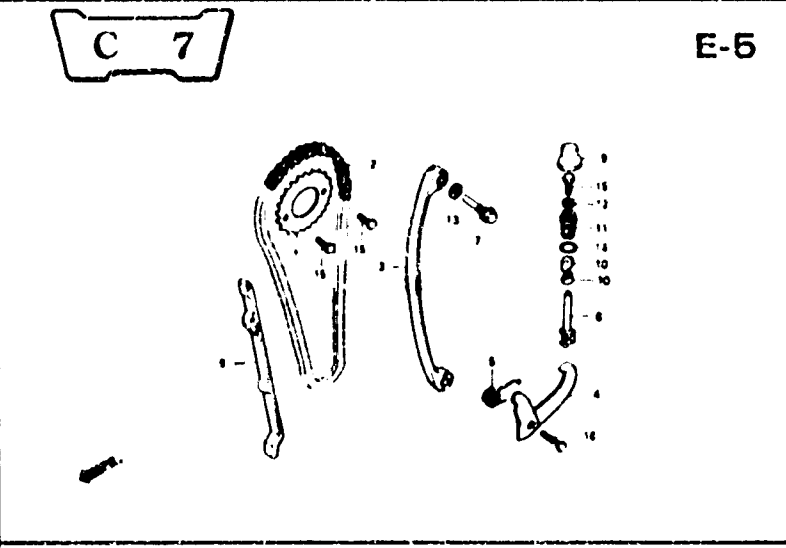
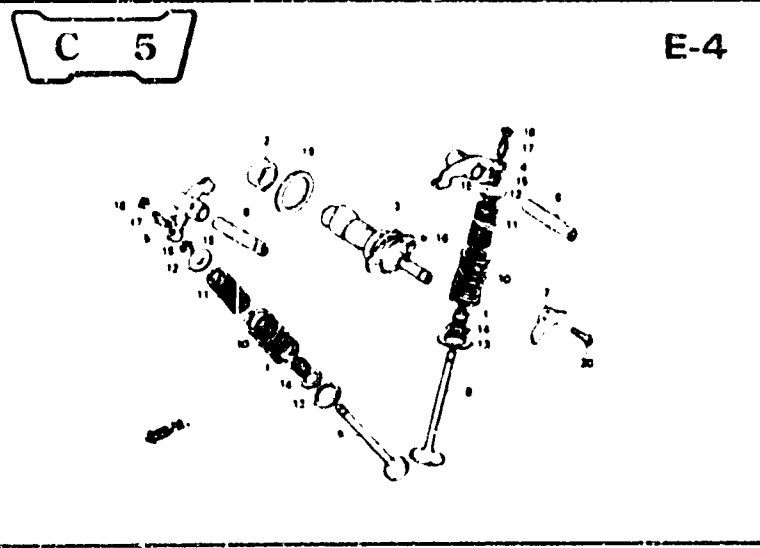
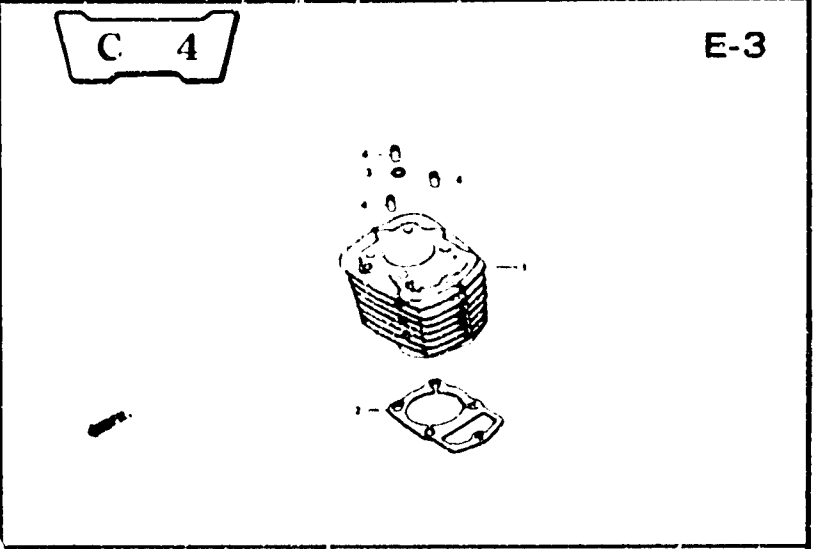
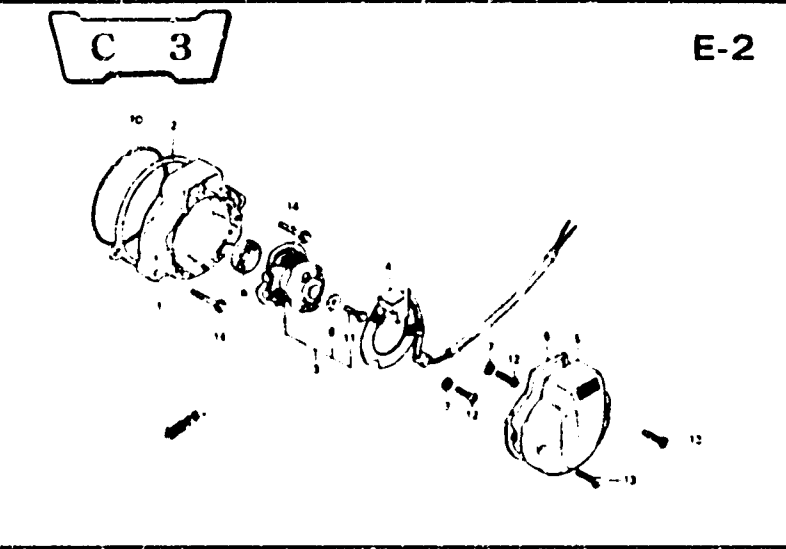
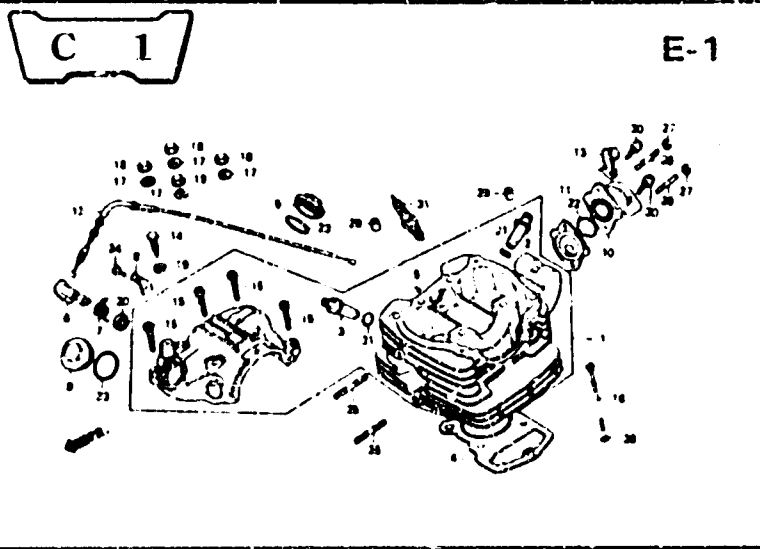
N°	Item d'entretien	T.D.R.
1	Carburateur	0,7

● Ce catalogue de pièces est révisé à la date du 20 avril, 1988.

B 12

ENGINE GROUP GROUPE MOTEUR MOTORGRUPPE

- Ref. No. on the index illustration may be different from that in the text.
- ◇ Le n° de réf. indiqué dans l'illustration d'index peut être différent de celui utilisé dans le texte
- Die in den Ill. strierungen zum inhaltverzeichnis angegebenen Bezugs-Nr. können von den in Textteil verwandten Bezugs-Nr. abweichen.



2

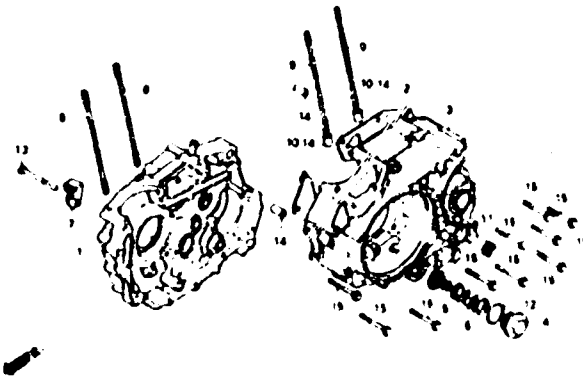
B 13

ENGINE GROUP GROUPE MOTEUR MOTORGRUPPE

- Ref. No. on the index illustration may be different from that in the text.
- Le n° de réf. indiqué dans l'illustration d'index peut être différent de celui utilisé dans le texte.
- Die in den Illustrierungen zum Inhaltsverzeichnis angegebenen Bezugs-Nr. können von den im Textteil verwandten Bezugs-Nr. abweichen.

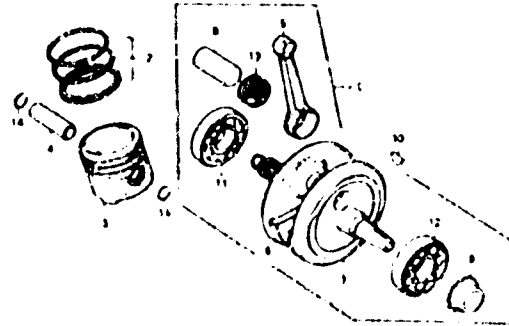
C 15

E-10



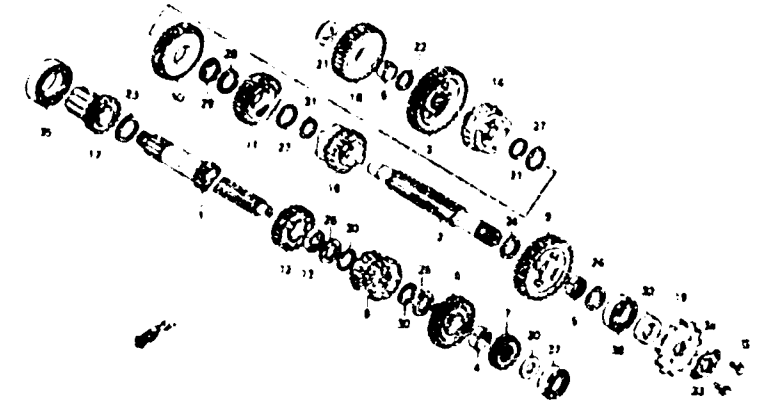
C 16

E-11



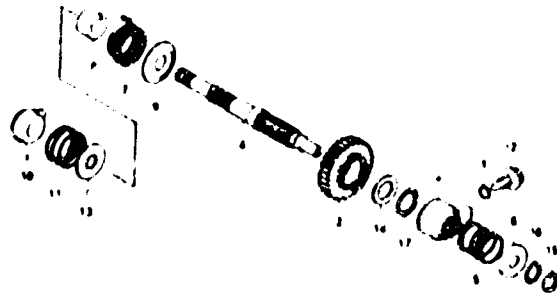
D 2

E-12



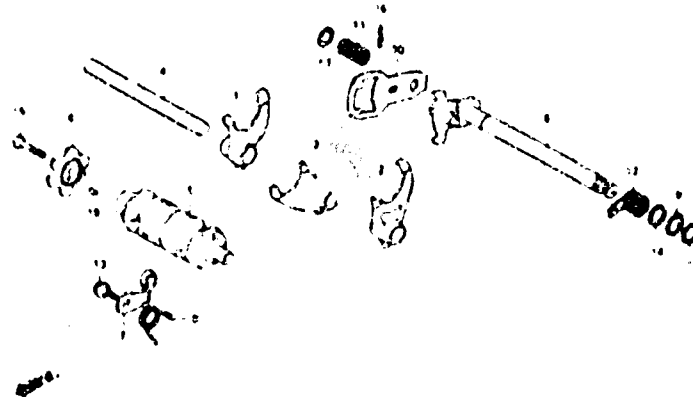
D 5

E-13



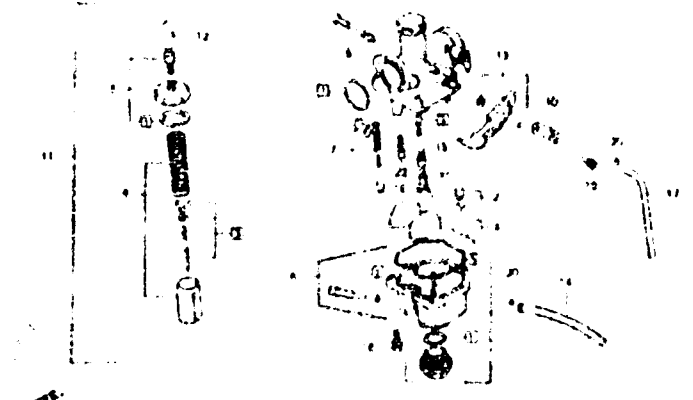
D 6

E-14



D 8

E-15



D 10

EOP-1

D 11

EOP-2

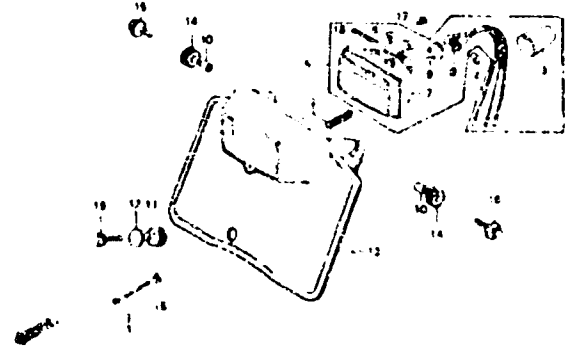
B 14

FRAME GROUP GROUPE CADRE RAHMENGRUPPE

- Ref. No. on the index illustration may be different from that in the text.
- Le n° de réf. indiqué dans l'illustration d'index peut être différent de celui utilisé dans le texte.
- Die in den Illustrationen zum Inhaltverzeichnis angegebenen Bezugs-Nr. können von den im Textteil verwandten Bezugs-Nr. abweichen.

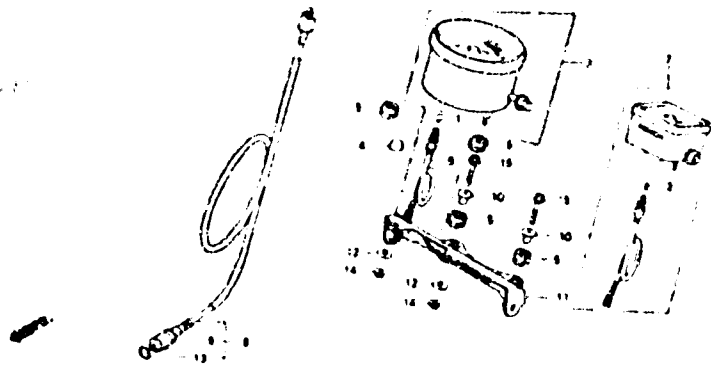
E 1

F-1



E 3

F-2



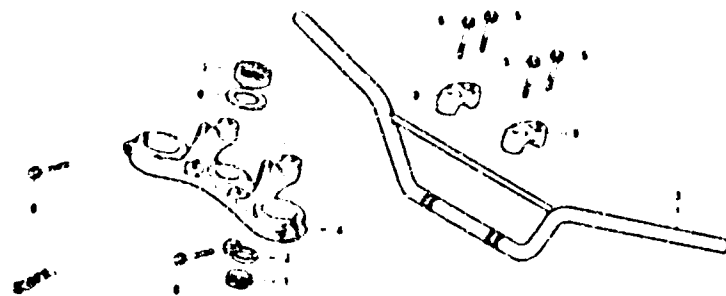
E 4

F-3



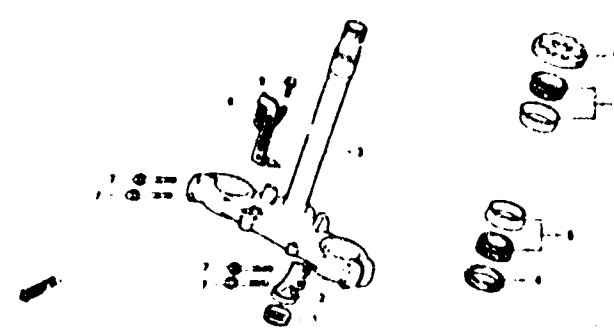
E 6

F-4



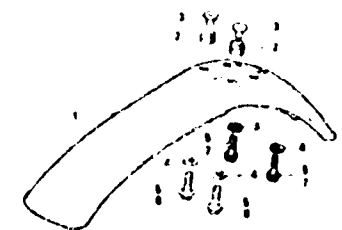
E 7

F-5



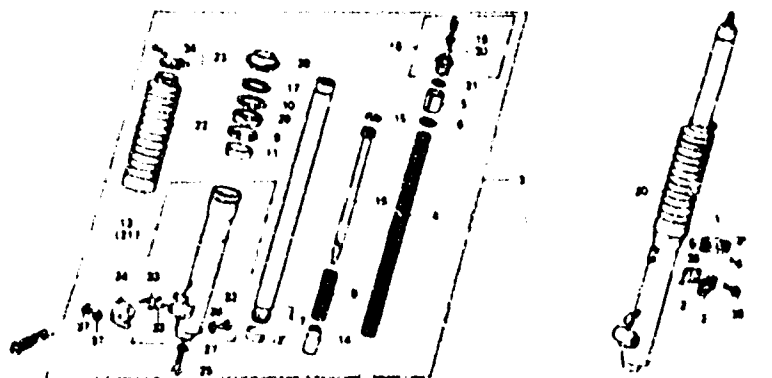
E 8

F-6



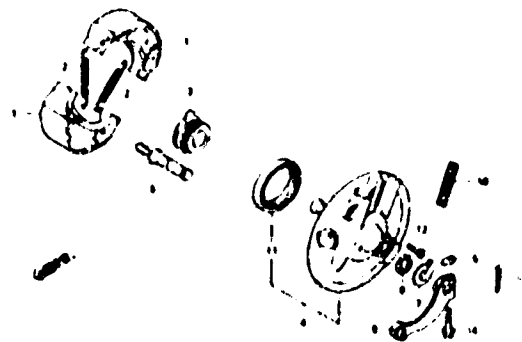
E 9

F-7



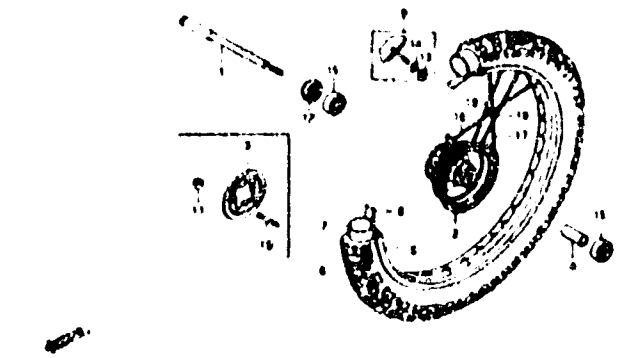
E 11

F-8



E 12

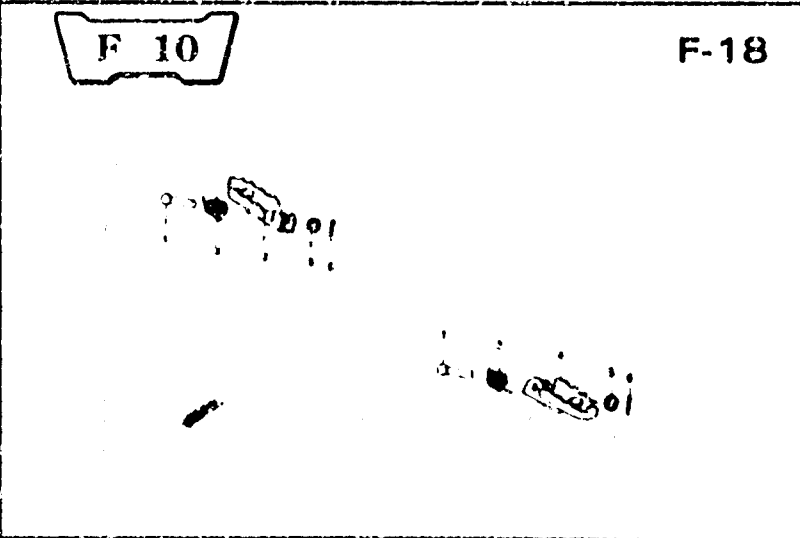
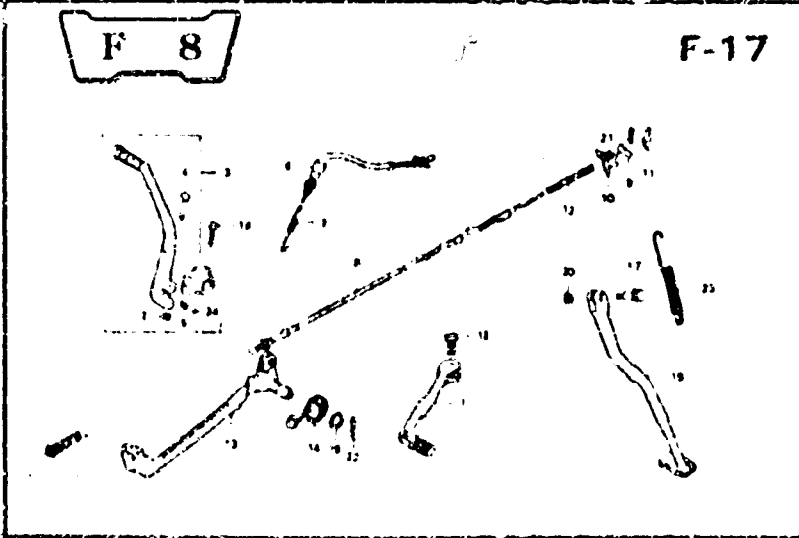
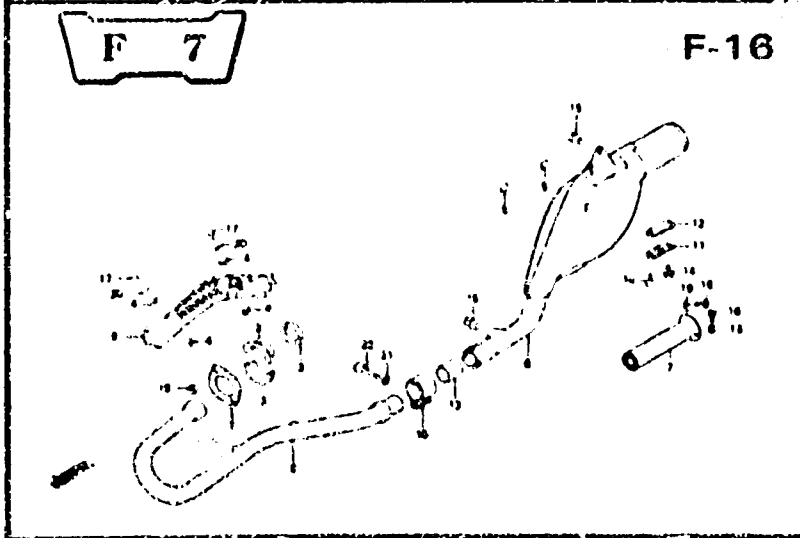
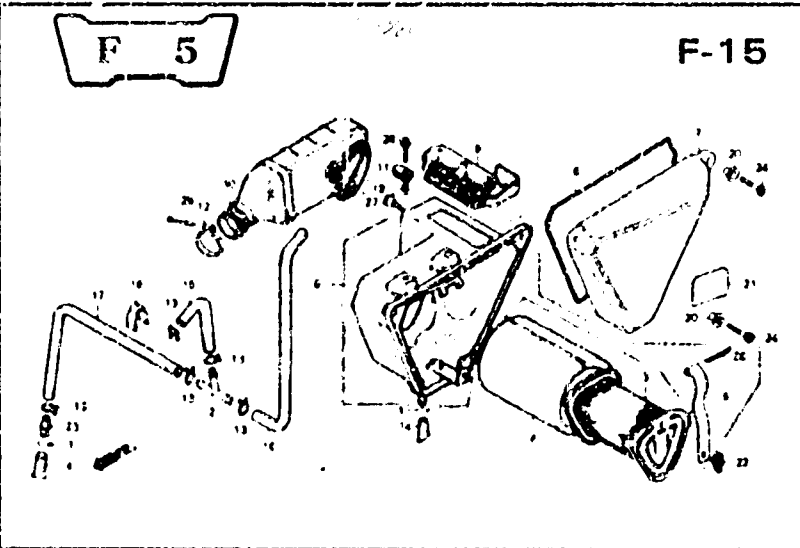
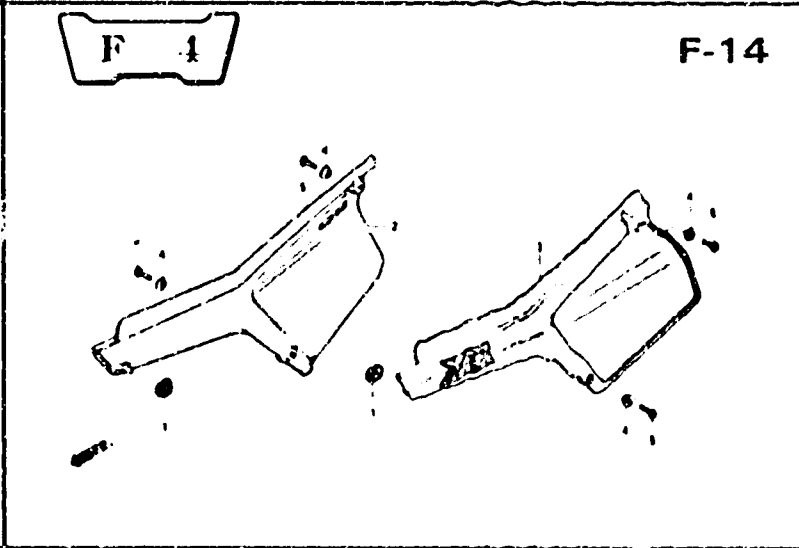
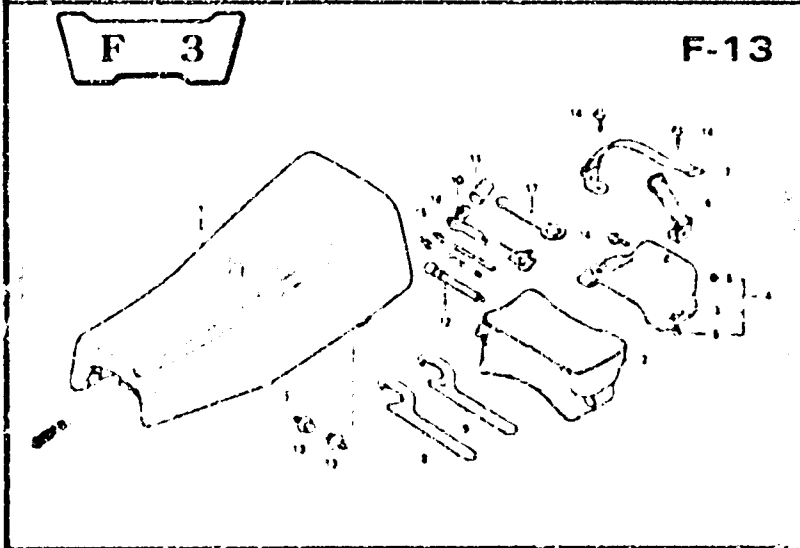
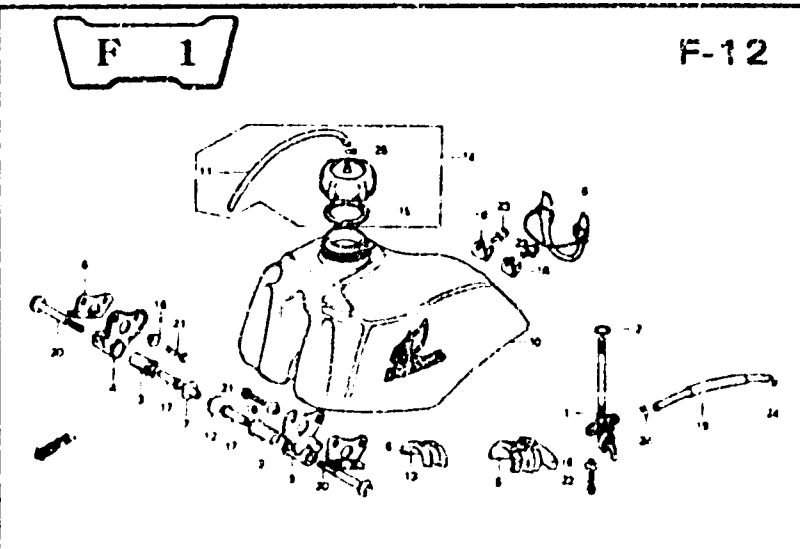
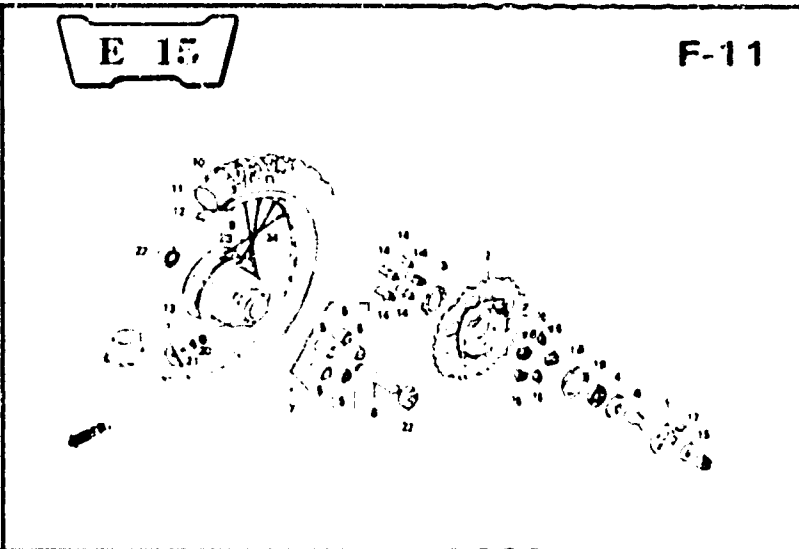
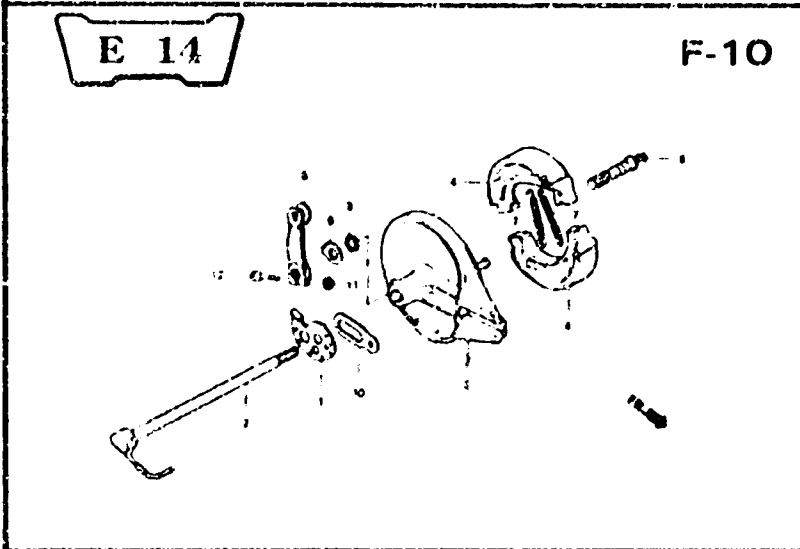
F-9



B 15

**FRAME GROUP
GROUPE CADRE
RAHMENGRUPPE**

- Ref. No. on the index illustration may be different from that in the text.
- Le n° de réf. indiqué dans l'illustration d'index peut être différent de celui utilisé dans le texte.
- Die in den Illustrationen zum Inhaltverzeichnis angegebenen Bezugs-Nr. können von den im Textteil verwandten Bezugs-Nr. abweichen.



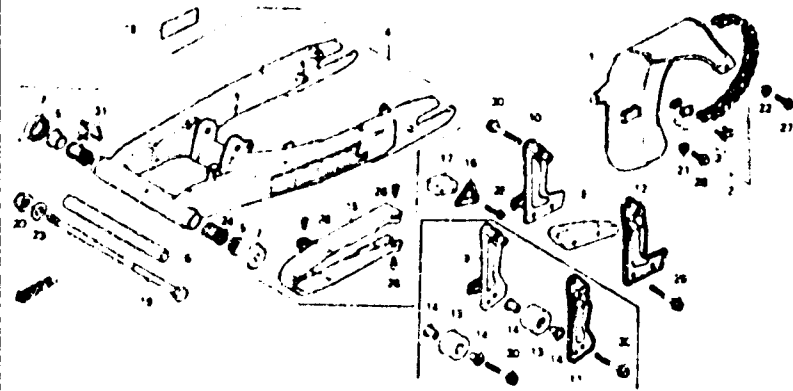
B 16

FRAME GROUP GROUPE CADRE RAHMENGRUPPE

- Ref. No. on the index illustration may be different from that in the text.
- Le n° de réf. indiqué dans l'illustration d'index peut être différent de celui utilisé dans le texte.
- Die in den Illustrationen zum Inhaltverzeichnis angegebenen Bezugs-Nr. können von den im Textteil verwandten Bezugs-Nr. abweichen.

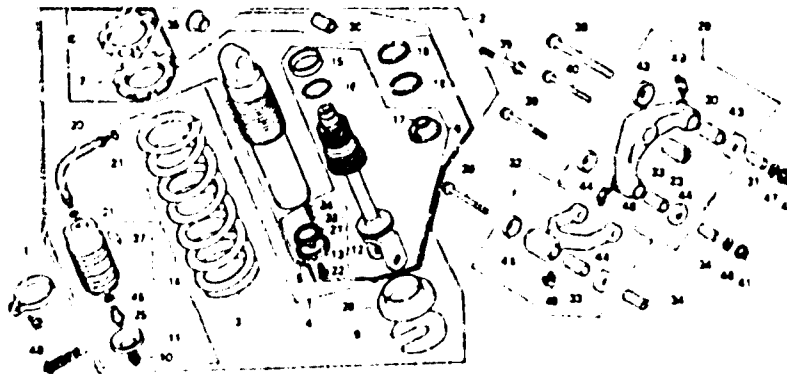
F 11

F-19



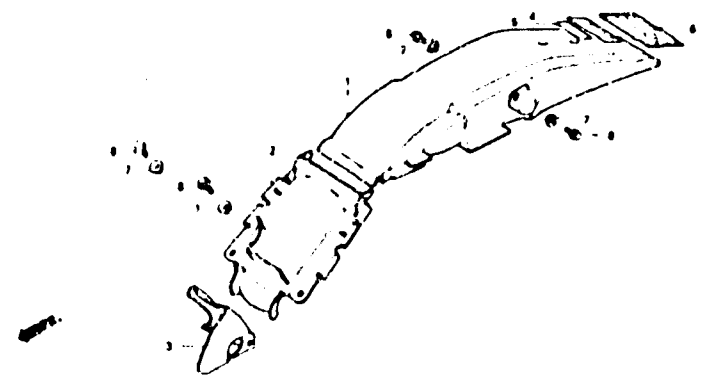
F 14

F-20



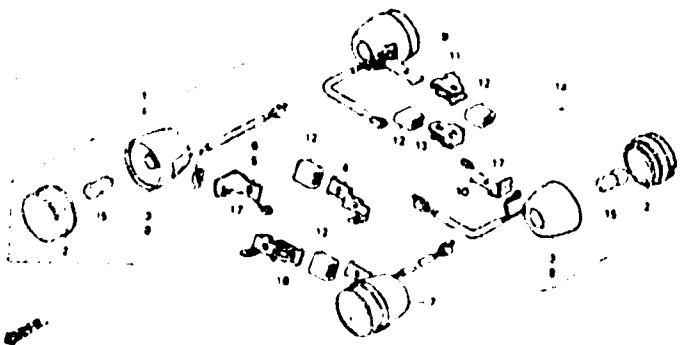
G 1

F-21



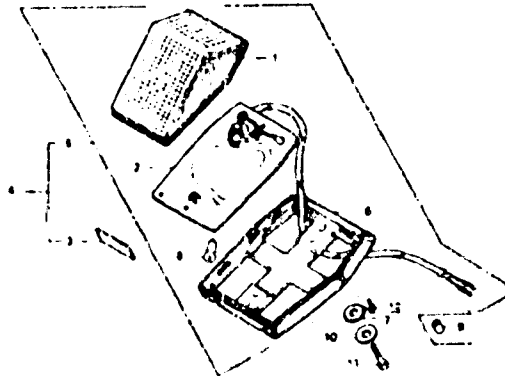
G 2

F-22



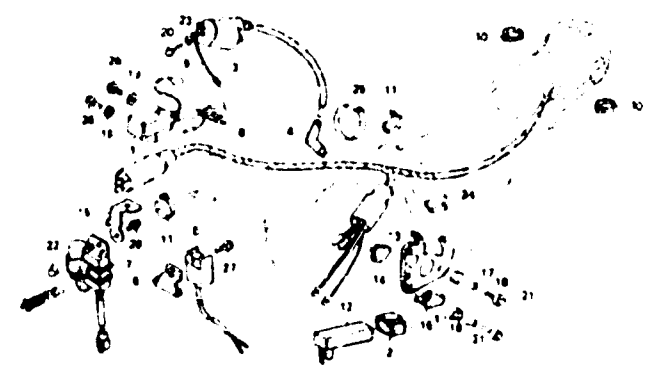
G 3

F-23



G 5

F-24



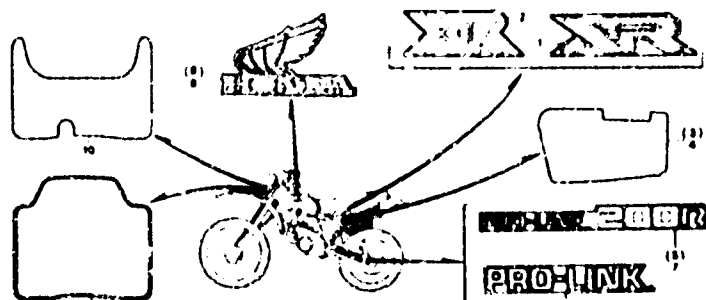
G 7

F-25



G 10

F-26



3

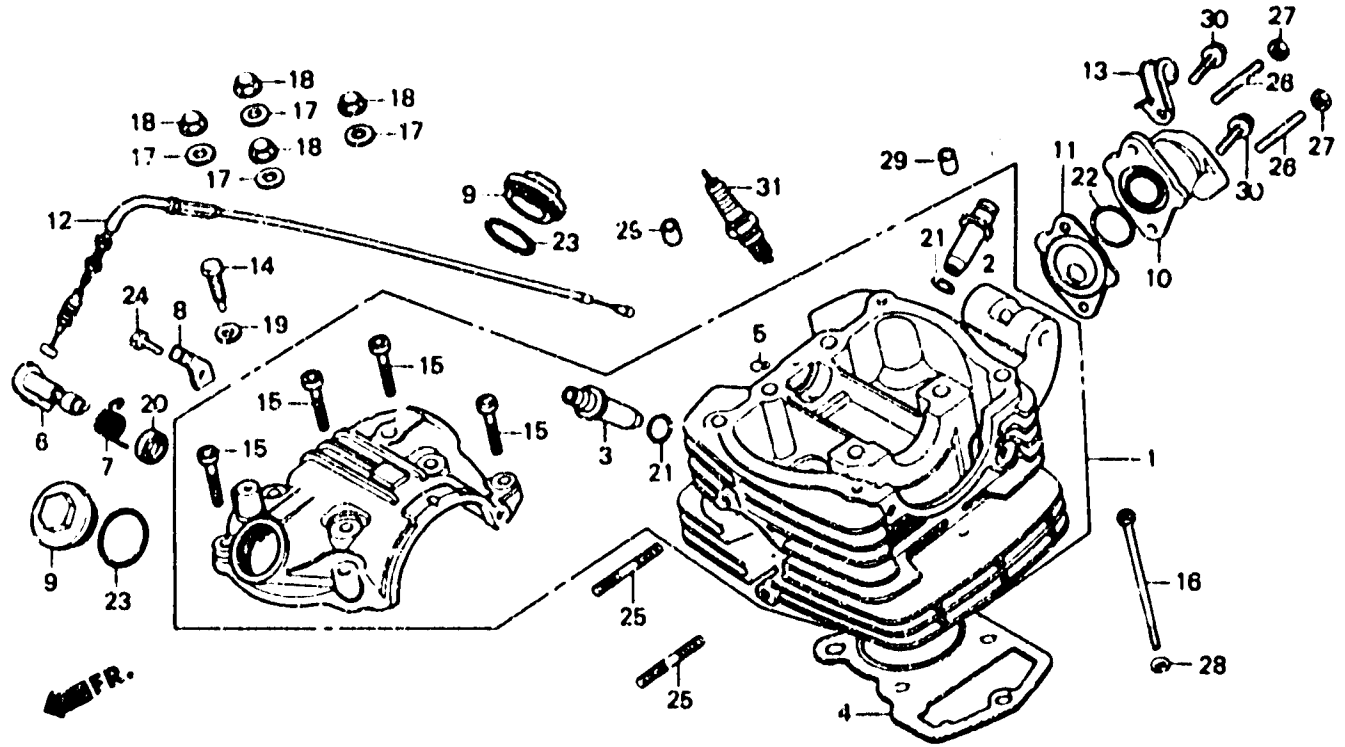
C 1

E-1

Cylinder head

Culasse

Zylinderkopf



B446-41A

Item d'entretien	T.D.R.	N° de réf.	N° de pièce	Description	N° de requis XR200			N° de série	Code de zone
					Rb	Rc	Rc		
ENS. CULASSE	• 3.3	1	120A0-KA2-000	ENS. CULASSE	1	-	-		
GUIDE DE SOUPE	• 2.9		120A0-KA2-010	ENS. CULASSE	-	1	1		
(ALESAGE COMPRIS)		2	12021-385-300	GUIDE DE SOUPE D'ADMISSION	1	1	1		
(AJOUTER 0,2 POUR CHAQUE.)		3	12023-437-300	GUIDE DE SOUPE D'ECHAPPEMENT	1	1	1		
(RODAGE DE SOUPE NON		4	12251-446-776	JOINT DE CULASSE	1	1	1		
COMPRIS.)		5	12271-383-000	CAOUTCHOUC DE JOINT D'ETANCHEITE D'HUILE	1	1	1		
(AJOUTER 0,2 SI EFFECTUE.)		6	12320-427-010	POUSOIR COMP. SOUPE	1	1	1		
JOINT DE CULASSE	• 2.5	7	12325-427-000	RESSORT DE POUSSOIR DE SOUPE	1	1	1		
POUSOIR COMP. SOUPE	0.2	8	12327-427-000	RECEPTEUR SUPERIEUR DE CABLE DECOMPRESSEUR	1	1	1		
• GICLIER D'ISOLANT		9	12361-383-000	CHAFEAU DE TROU DE REGLAGE SOUPE	2	2	2		
• CABLE COMP. DECOMPRESSI		10	16210-KA2-000	ISOLANT DE CARBURATEUR	1	1	1		
• JOINT D'ETANCHEITE D'HUILE, 12X20X6		11	16215-KA2-640	GICLIER D'ISOLANT	-	1	1	ED,U	
• JOINT TORIQUE, 33,5X3		12	28291-KA2-000	CABLE COMP. DECOMPRESSI	1	1	1		
ISOLANT DE CARBURATEUR	0.4	13	32921-437-000	AGRAFE DE CABLE D'HAUTE TENSION	1	1	1		
GOIJON, 6X35	0.3	14	90008-706-000	BOULON DE PIVOT DE DECOMPRESSI	1	1	1		
(AJOUTER 0,1 POUR CHAQUE.)		15	90081-383-000	BOULON DE DOUILLE, 6MM	4	4	4		
• GOIJON, 6X28		16	90081-427-000	BOULON, 6X116	1	1	1		
(AJOUTER 0,1 POUR CHAQUE.)		17	90442-028-000	RONDELLE ETANCHEITE, 8MM	4	4	4		
		18	90443-107-000	ECROU DE CHAPEAU, 8MM	4	4	4		
		19	90478-700-000	RONDELLE A, 6MM	1	1	1		
		20	91201-427-003	JOINT D'ETANCHEITE D'HUILE, 12X20X6	1	1	1		
		21	91301-200-000	JOINT TORIQUE, 10X1.6	2	2	2		

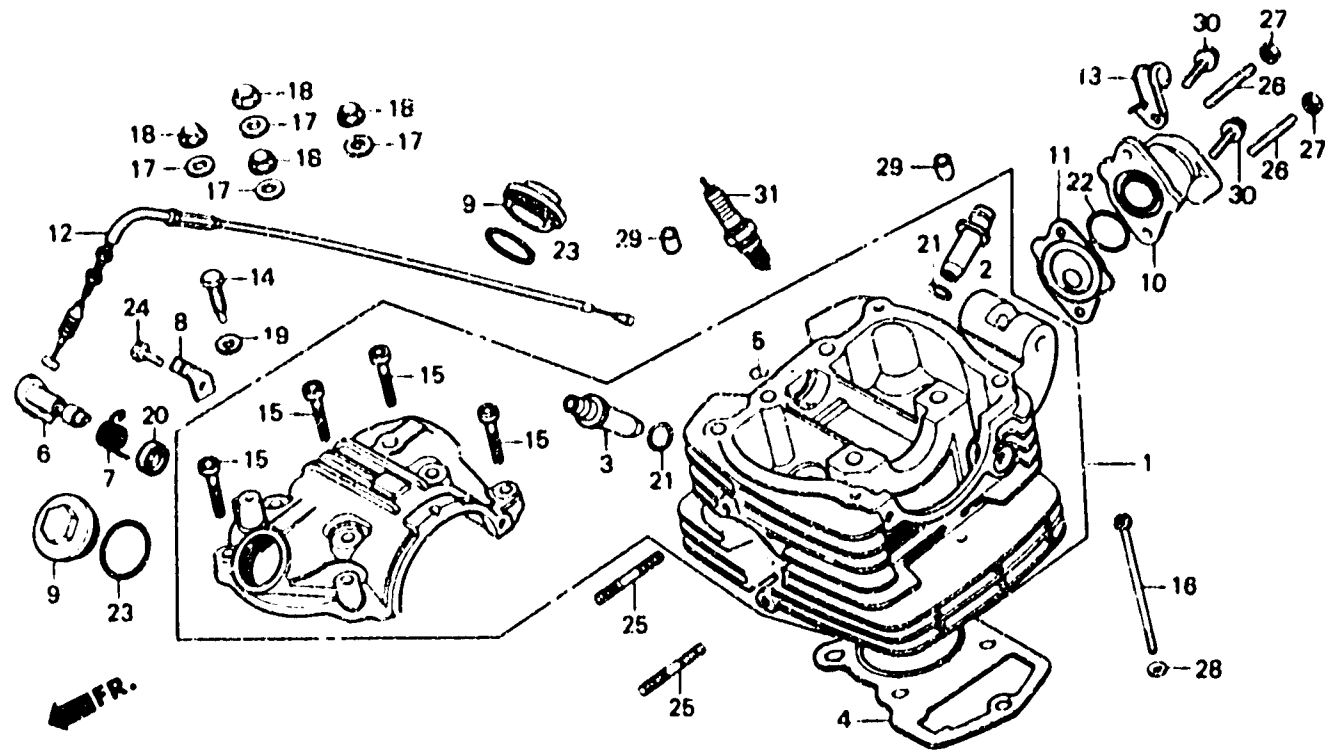
C 2

E-1

Cylinder head

Cylinderkopf

Zylinderkopf



B446 - 41A

Item d'entretien	T.D.R.	N° de réf.	N° de pièce	Description	N° de requis XE200			N° de série	Code de zone
					Rb	Rc	Rd		
		22	91302-200-000	JOINT TORIQUE, 33.5X3	1	1	1		
		23	91303-107-000	JOINT TORIQUE, 35X3	2	2	2		
		24	92000-06012	BOULON HEX., 6X12	1	1	1		
		25	92700-08035-3E	GOUJON, 6X35	2	2	2		
		26	92712-06028	GOUJON, 6X28	2	2	2		
		27	94001-06000	ECROU HEX., 6MM	2	2	2		
		28	94101-06000	RONDELLE PLATE, 6MM	1	1	1		
		29	94301-08140	GOUJON D'ASSEMBLAGE, 8X14	2	2	2		
		30	96000-06018-00	BOULON DE BRIDE, 6X18	2	2	2		
		31	98069-28716	BOUGIE D'ALLUMAGE (DR8ES-L NGK)	1	1	1		CM,ED
		•	98069-58717	BOUGIE D'ALLUMAGE (D8EA NGK)	-	1	1		U
			98069-58726	BOUGIE D'ALLUMAGE (X24ESR-U ND)	1	1	1		CM,ED
		•	98069-58727	BOUGIE D'ALLUMAGE (X24ES-U ND)	-	1	1		U

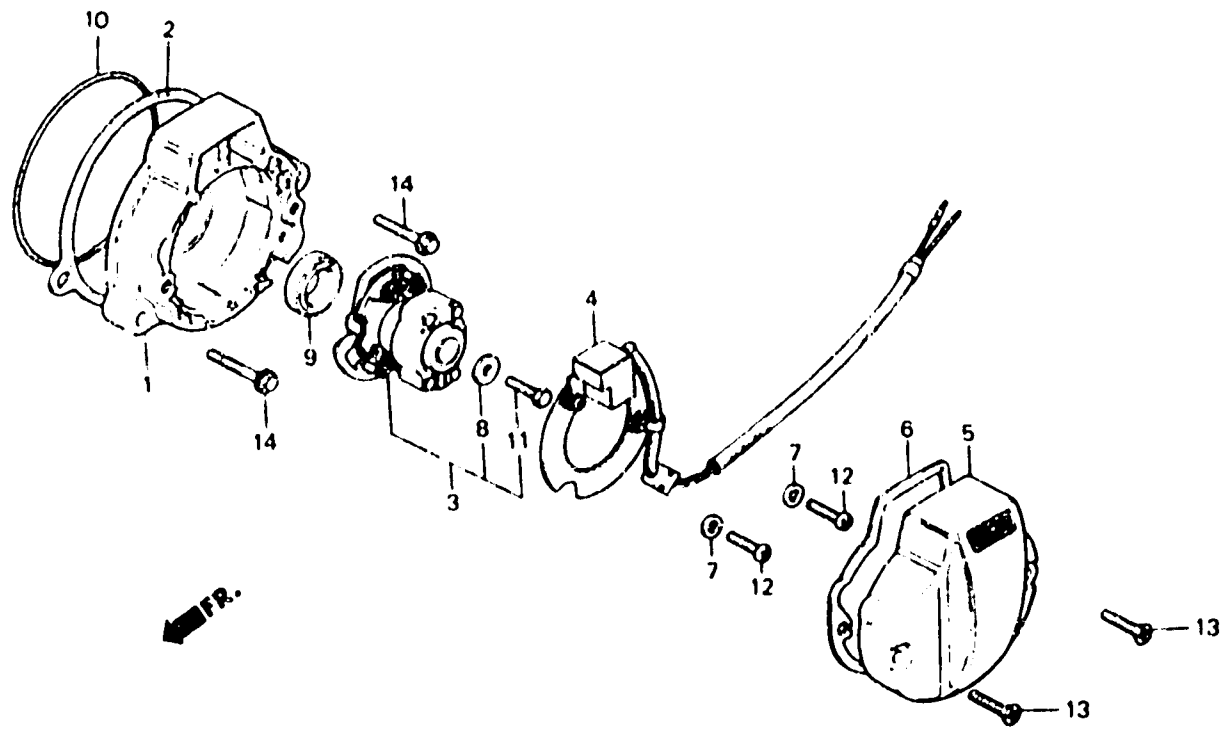
C 3

E-2

Pulse generator

Générateur d'impulsions

Impulsgenerator



BKA2 - 1

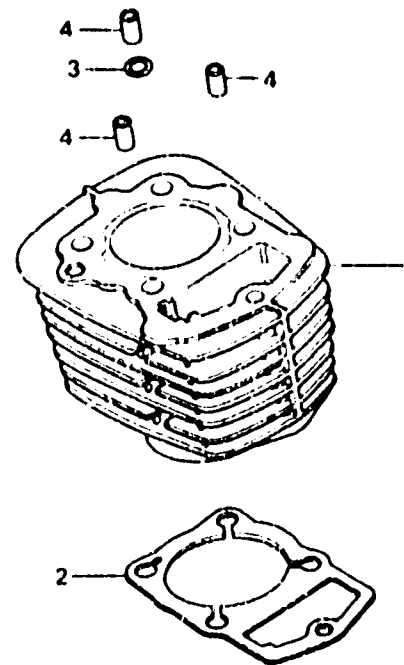
Item d'entretien	I.D.R.	N° de réf.	N° de pièce	Description	N° de requis XR700			N° de série	Code de zone
					Ra	Rc	Rd		
BASE DE GENERATEUR D'IMPULSIONS	0.3	1	12332-KA2-000	BASE DE GENERATEUR D'IMPULSIONS	1	1	1		
JOINT DE BASE DE GENERATEUR D'IMPULSIONS		2	12339-437-003	JOINT DE BASE DE GENERATEUR D'IMPULSIONS	1	1	1		
ENS. AVANCE D'ALLUMAGE		3	30220-427-154	ENS. AVANCE D'ALLUMAGE	1	1	1		
JOINT D'ETANCHEITE D'HUILE, 15X25X7		4	30300-437-164	ENS. GENERATEUR D'IMPULSION (TOYO)	1	1	1		
ENS. GENERATEUR D'IMPULSION	0.4	5	30370-KA2-000	COUVERCLE DE GENERATEUR D'IMPULSIONS	1	1	-		
			30370-KA2-770	COUVERCLE DE GENERATEUR D'IMPULSIONS	-	-	1		
		6	30372-KA2-000	JOINT DE COUVERCLE DE GENERATEUR D'IMPULSIONS	1	1	1		
		7	90482-028-000	RONDELLE, 5MM	2	2	2		
		8	90486-028-000	RONDELLE DE FIXATION D'AVANCE ALLUMAGE	1	1	1		
		9	91202-107-003	JOINT D'ETANCHEITE D'HUILE, 15X25X7	1	1	1		
		10	91301-107-000	JOINT TORIQUE, 75X2.5	1	1	1		
		11	92000-06014	BOULON HEX., 6X14	1	1	1		
		12	93500-05012-0A	VIS A TETE CYLINDRIQUE, 5X12	2	2	2		
		13	93700-05020-0B	VIS A TETE OVALE, 5X20	2	2	2		
		14	96000-06025-00	BOULON DE BRIDE, 6X25	2	2	2		

2

C 4

E-3

Cylinder
Cylindre
Zylinder



BKA2 - 6

Item d'entretien	T.D.R.	N° de réf.	N° de pièce	Description	N° de requis XR200			N° de série	Code de zone
					Ru	Rc	Rd		
CYLINDRE COMP.	• 2.6	1	12100-KA2-000	CYLINDRE COMP.	1	1	1		
JOINT DE CYLINDRE		2	12191-437-010	JOINT DE CYLINDRE	1	1	1		
		3	91301-200-000	JOINT TORIQUE. 10X1.6	1	1	1		
		4	94301-10200	GOJON D'ASSEMBLAGE A. 10X20	3	3	3		

2

FR.

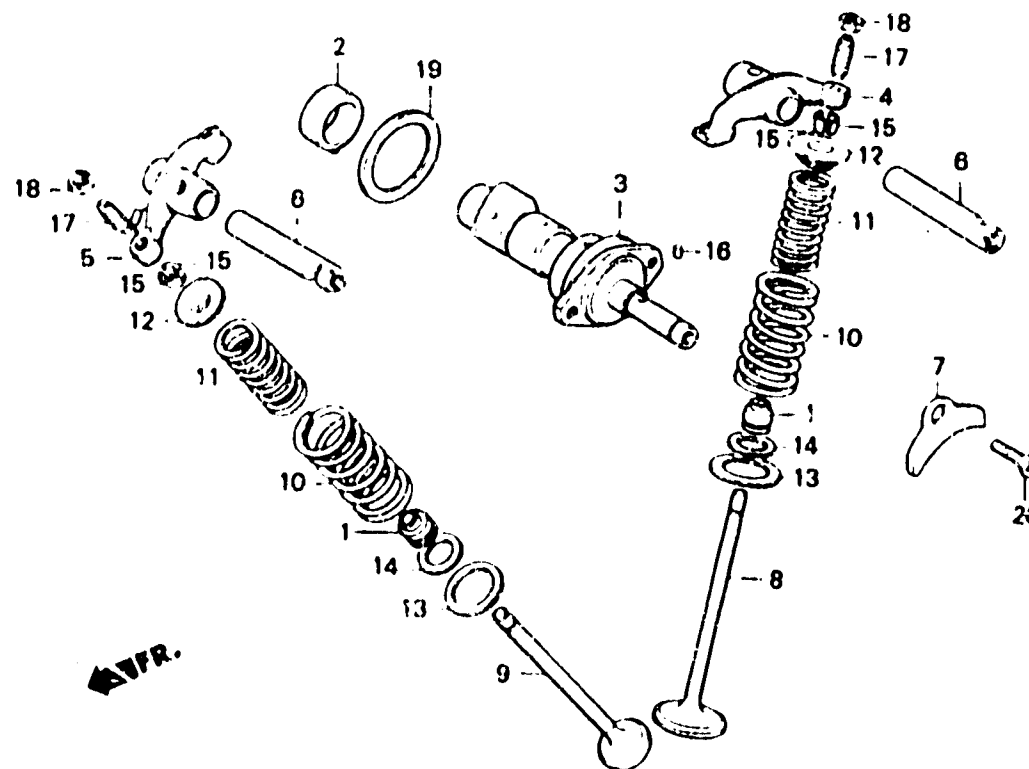
C 5

E-4

Camshaft • Valve

Arbre à cames • Soupape

Nockenwelle • Ventil



B427 - 3A

Item d'entretien	T.D.R.	N° de réf.	N° de pièce	Description.	N° de requi			N° de série	Code de zone
					Ra	Rc	Rd		
BAGUE COMP. ARBRE A CAMES	• 2.2	1	12209-107-760	JOINT D'ETANCHEITE DE TIGE DE SOUPAPE	2	2	-		
ARBRE A CAMES	0.7								
CULBUTEUR	• 2.4		12208-413-003	JOINT D'ETANCHEITE DE TIGE DE SOUPAPE	-	-	2		
(PIECES RELATIVES Y COMPRISES) (L'ON APPLIQUE LE MEME F.R.T. MEME QUAND ON EFFECTUE L'ENTRETIEN SUR PLUS D'UNE PIECE.)									
SOUPAPE	• 2.7	2	12260-437-000	BAGUE COMP. ARBRE A CAMES	1	1	1		
(AJOUTER 0,2 POUR CHAQUE.) (LE RODAGE DE SIEGE DE SOUPAPE EST COMPRIS.)		3	14101-446-000	ARBRE A CAMES	1	1	1		
(REPLACEMENT DU GUIDE DE SOUPAPE NON COMPRIS.)		4	14431-383-000	CULBUTEUR	1	1	1		
RESSORT EXTERIEUR DE SOUPAPE	• 2.6	5	14431-427-000	CULBUTEUR DE SOUPAPE D'ECHAPPEMENT	1	1	1		
(PIECES RELATIVES Y COMPRISES) (AJOUTER 0,1 POUR CHAQUE.)		6	14451-437-000	ARBRE DE CULBUTERIE	2	2	2		
		7	14456-383-000	PLAQUE DE SERRAGE D'ARBRE DE CULBUTEUR	1	1	1		
		8	14711-437-000	SOUPAPE ADMISSION	1	1	1		
		9	14721-437-000	SOUPAPE ECHAPPEMENT	1	1	1		
		10	14751-383-003	RESSORT EXTERIEUR DE SOUPAPE (CHUO HATSUJO)	2	2	2		
			14751-383-005	RESSORT EXTERIEUR DE SOUPAPE (NIPPON)	2	2	2		
		11	14761-383-003	RESSORT INTERIEUR DE SOUPAPE (CHUO HATSUJO)	2	2	2		
			14761-383-005	RESSORT INTERIEUR DE SOUPAPE (NIPPON)	2	2	2		
		12	14771-107-020	ROCHET, RESSORT SOUPAPE	2	2	2		
		13	14775-107-000	S'IEGE EXTERIEUR DE RESSORT SOUPAPE	2	2	2		
		14	14776-107-010	SIEGE INTERIEUR DE RESSORT SOUPAPE	2	2	2		
		15	14781-107-003	CLAVETTE DE SOUPAPE	4	4	4		

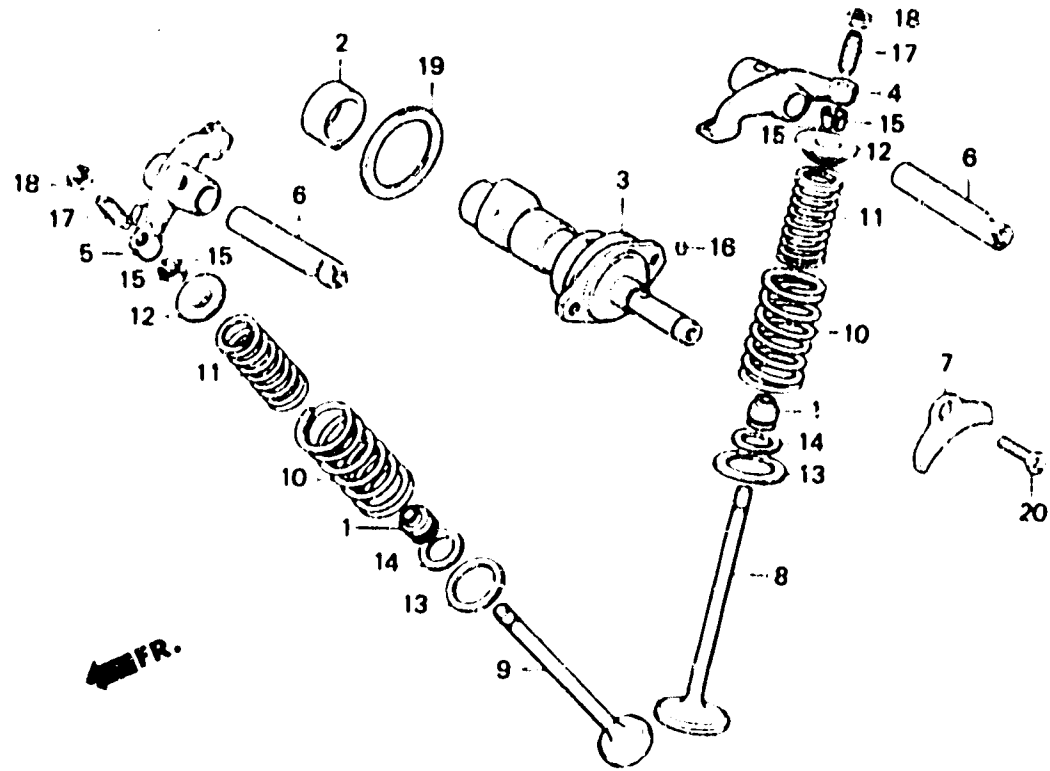
C 6

E-4

Camshaft • Valve

Arbre à cames • Soupape

Nockenwelle • Ventil



B427 - 3A

Item d'entretien	T.D.R.	N° de réf.	N° de pièce	Description	N° de regus XR200			N° de série	Code de zone
					Hs	Rc	Rc		
		16	30905 216 000	GOUPILLE D'ARBRE A CAMES, 3X5.2	1	1	1		
		17	90012 426 000	VIS DE REGLAGE DE SOUPAPE	2	2	2		
		18	90206 250 000	ECROU DE REGLAGE DE SOUPAPE	2	2	2		
		19	90451 383 000	RONDELLE DE BUTEE, 34MM	1	1	1		
		20	93600 06020	VIS A TETE PLATE, 6X20	1	1	1		

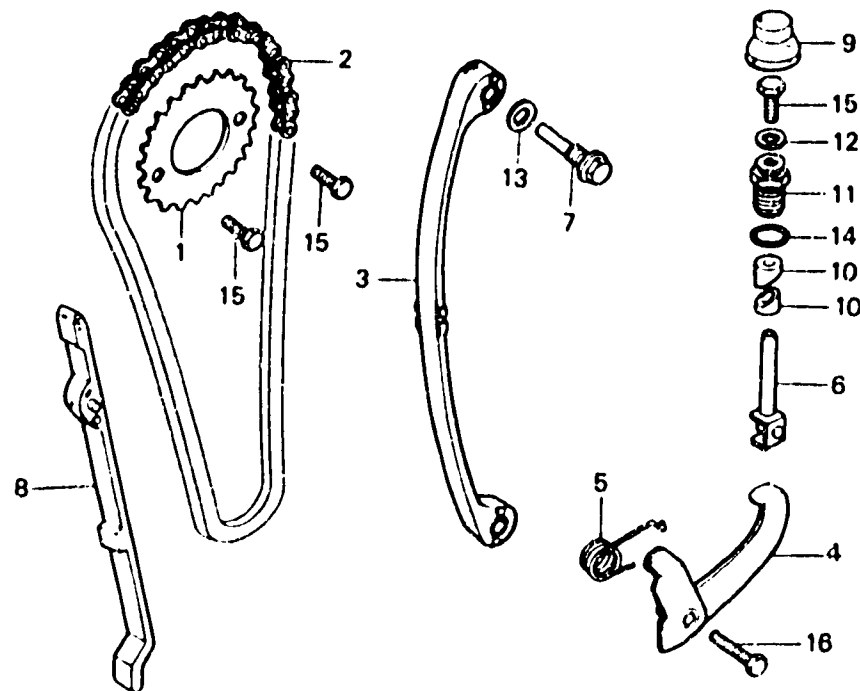
C 7

E-5

Cam chain • Tensioner

Chaîne de distribution • Tendeur

Steuerkette • Spanner



FR.

B446 - 3

Item d'entretien	T.D.R.	N° de réf.	N° de pièce	Description	N° de requis			N° de série	Code de zone
					Ra	Rc	Rd		
PIGNON DE CAMES	0.7	1	14321-440-000	PIGNON DE CAMES (32T)	1	1	1		
CHAINE DE CAMES	1.0	2	14401-427-003	CHAINE DE CAMES (100L DAIDO)	1	1	1		
TENDEUR DE CHAINE DE CAMES	1.1	3	14500-427-000	TENDEUR DE CHAINE DE CAMES	1	1	1		
BARRE COMP. FIXATION DE TENDEUR		4	14510-383-000	BRAS COMP. TENDEUR DE CHAINE CAMES	1	1	1		
BRAS COMP. TENDEUR DE CHAINE CAMES	0.3	5	14515-383-000	RESSORT DE TENDEUR DE CHAINE CAMES	1	1	1		
(PIECES RELATIVES Y COMPRISES) GUIDE DE CHAINE DE CAMES	• 2.5	6	14520-383-010	BARRE COMP. FIXATION DE TENDEUR	1	1	1		
JOINT TORIQUE, 13X2.5	0.1	7	14535-437-000	BOULON DE PIVOT DE TENDEUR CHAINE DE CAMES	1	1	1		
		8	14550-427-000	GUIDE DE CHAINE DE CAMES	1	1	1		
		9	14564-383-000	CHAPEAU DE REGLAGE DE TENDEUR	1	1	1		
		10	14626-383-000	COLLIER DE BLOCAGE DE BARRE FIXATION	2	2	2		
		11	90082-383-000	BOULON SPECIAL, 16MM	1	1	1		
		12	90441-028-010	RONDELLE ETANCHEITE, 6MM	1	1	1		
		13	90481-035-000	RONDELLE, 9MM	1	1	1		
		14	91335-567-000	JOINT TORIQUE, 13X2.5	1	1	1		
		15	92000 06010	BOULON HEX., 6X10	3	3	3		
		16	92000-06020	BOULON HEX., 6X20	1	1	1		

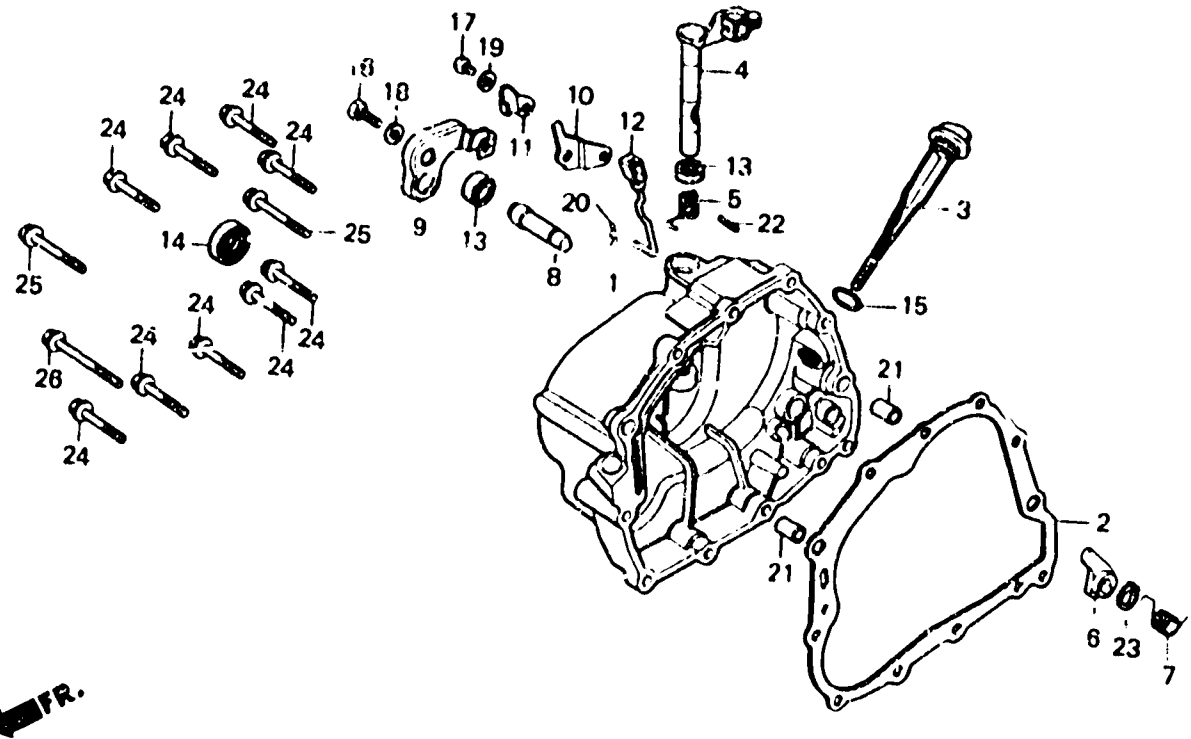


E-6

Right crankcase cover

Couvercle de carter moteur droit

Rechter Kurbelgehäusedeckel



B446 - 43

Item d'entretien	T.D.R.	N° de réf.	N° de pièce	Description	N° de requi			N° de série	Code de zone
					Re	Rc	Rd		
COUVERCLE COMP. CARTER MOTEUR D.	0.8	1	11337-KA2-000	COUVERCLE COMP. CARTER MOTEUR D.	1	1	1		
JOINT DE COUVERCLE DE CARTER MOTEUR D.	0.6	2	11393-437-000	JOINT DE COUVERCLE DE CARTER MOTEUR D.	1	1	1		
LEVIER COMP. D'EMBRAYAGE (PIECES RELATIVES Y COMPRISES)	0.7	3	15850-437-000	JAUGE DE NIVEAU D'HUILE	1	1	1		
• ARBRE DE GALET (PIECES RELATIVES Y COMPRISES)		4	22810-437-000	LEVIER COMP. D'EMBRAYAGE	1	1	1		
• JOINT D'ETANCHEITE D'HUILE, 12X22X5		5	22815-426-000	RESSORT DE LEVIER D'EMBRAYAGE	1	1	1		
• JOINT D'ETANCHEITE D'HUILE, 16X28X7		6	28271-427-000	GALET DE CAME	1	1	1		
BRAS DE GALET DE CAME	0.2	7	28274-427-000	RESSORT DE GALET	1	1	1		
• TIGE COMP. DECOMPRESSION		8	28281-427-000	ARBRE DE GALET	1	1	1		
		9	28282-427-000	BRAS DE GALET DE CAME	1	1	1		
		10	28287-427-000	RECEPTEUR INFERIEUR DE CABLE DECOMPRESSEUR	1	1	1		
		11	28288-427-000	AGRAFE DE RECEPTEUR DECOMPRESSEUR	1	1	1		
		12	28289-427-000	TIGE COMP. DECOMPRESSION	1	1	1		
		13	91201-148-003	JOINT D'ETANCHEITE D'HUILE, 12X22X5(ARAI)	2	2	2		
			91201-148-005	JOINT D'ETANCHEITE D'HUILE, 12X22X5(NOK)	2	2	2		
		14	91204-259-003	JOINT D'ETANCHEITE D'HUILE, 16X28X7	1	1	1		
			91204-259-005	JOINT D'ETANCHEITE D'HUILE, 16X28X7	1	1	1		
		15	91307-035-000	JOINT TORIQUE, 18X3	1	1	1		
		16	92000-06012	BOULON HEX., 6X12	1	1	1		
		17	93500-05012-0A	VIS A TETE CYLINDRIQUE, 5X12	1	1	1		
		18	94101-06000	RONDELLE PLATE, 6MM	1	1	1		
		19	94111-05000	RONDELLE ELASTIQUE, 5MM	1	1	1		

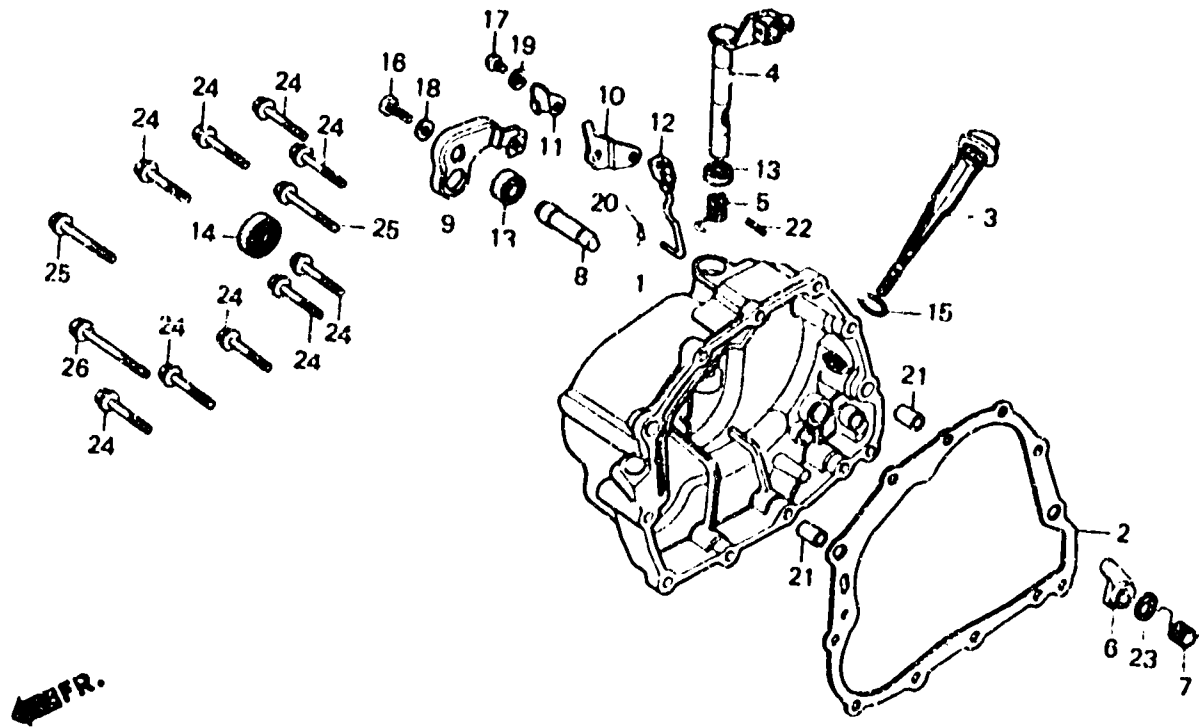
C 9

E-6

Right crankcase cover

Couvercle de carter moteur droit

Rechter Kurbelgehäusedeckel



B446 - 43

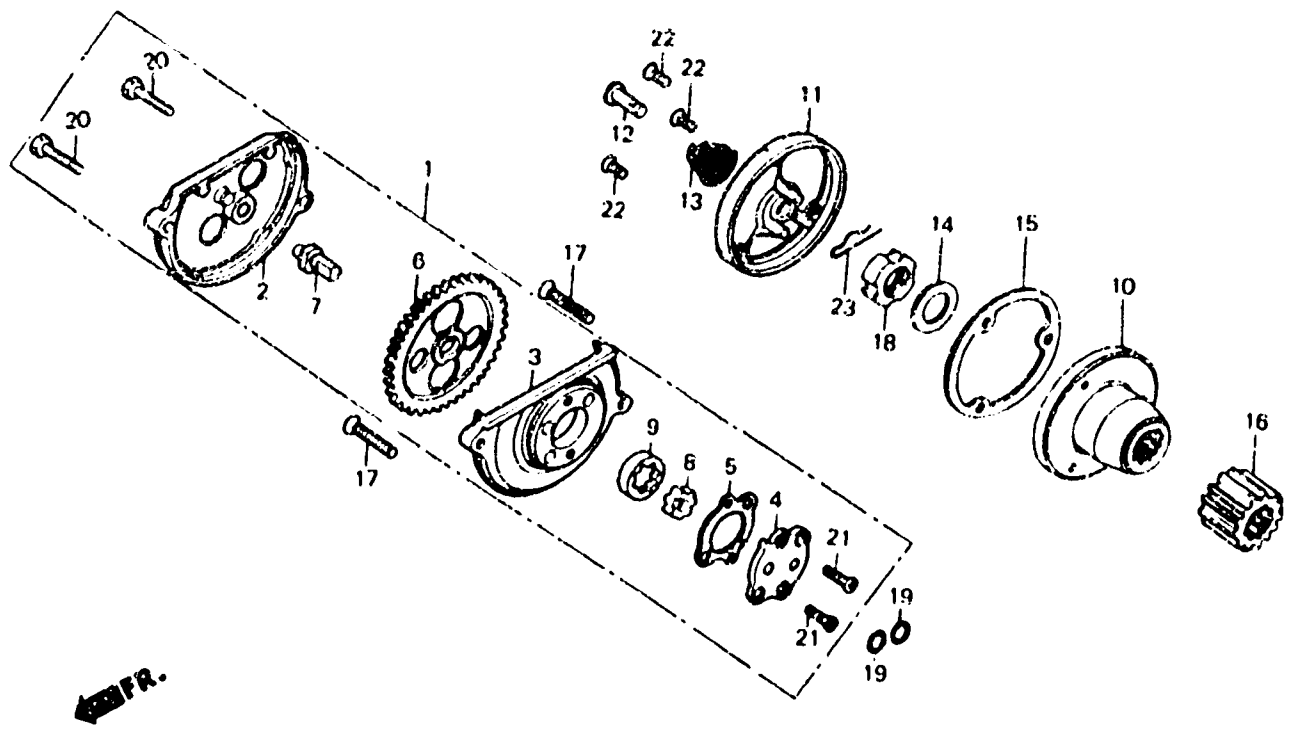
Item d'entretien	T.D.R.	N° de réf.	N° de pièce	Description	N° de requis XR200			N° de série	Code du zone
					Ra	Rc	Rd		
		20	94251-04000	GOUPILLE DE BLOCAGE, 4MM	1	1	1		
		21	94301-08140	GOUJON D'ASSEMBLAGE, 8X14	2	2	2		
		22	94305-30102	GOUPILLE DE RESSORT, 3X10	1	1	1		
		23	94510 10000	CIRCLIP EXTERIEUR, 10MM	1	1	1		
		24	96000-06025-00	BOULON DE BRIDE, 6X25	9	9	9		
		25	96000-06035-00	BOULON DE BRIDE, 6X35	2	2	2		
		26	96000-06050-00	BOULON DE BRIDE, 6X50	1	1	1		

2

C 10

E-7

Oil pump
Pompe à huile
Ölpumpe



B446 - 44

Item d'entretien	T.D.R.	N° de réf.	N° de pièce	Description	N° de requis			N° de série	Code de zone
					Rp	Rc	Po		
ENS. POMPE A HUILE (PIECES RELATIVES Y COMPRISES)	0.7	1	15100-437-671	ENS. POMPE A HUILE	1	1	1		
• ROTOR COMP. FILTRE A HUILE		2	15106-330-000	COUVERCLE DE PIGNON DE POMPE A HUILE	1	-	-		
• PIGNON DE COMMANDE PRIMAIRE			15106-330-010	COUVERCLE DE PIGNON DE POMPE A HUILE	-	1	1		
BOUCHON DE ROTOR DE FILTRE A HUILE	0.6	3	15111-437-000	CORPS DE POMPE A HUILE	1	1	1		
(PIECES RELATIVES Y COMPRISES)		4	15116-107-020	PLAQUE DE POMPE A HUILE	1	1	1		
		5	15126-107-020	JOINT DE POMPE A HUILE	1	1	1		
		6	15131-437-010	PIGNON DE COMMANDE DE POMPE A HUILE (37T)	1	1	1		
		7	15136-383-000	ARBRE DE POMPE A HUILE	1	1	1		
		8	15331-921-003	ROTOR INTERIEUR DE POMPE A HUILE (YAMADA)	1	1	1		
		9	15332-921-003	ROTOR EXTERIEUR DE POMPE A HUILE (YAMADA)	1	1	1		
		10	15430-440-010	ROTOR COMP. FILTRE A HUILE	1	1	1		
		11	15436-107-000	BOUCHON DE ROTOR DE FILTRE A HUILE	1	1	1		
		12	15441-107-000	PASSAGE HUILE	1	1	1		
		13	15446-107-000	RESSORT DE PASSAGE HUILE	1	1	1		
		14	15451-107-000	RONDELLE D'INSTALLATION DE ROTOR DE FILTRE A HUILE	1	1	1		
		15	15459-107-000	JOINT DE BOUCHON DE ROTOR FILTRE A HUILE	1	1	1		
		16	23121-437-010	PIGNON DE COMMANDE PRIMAIRE (21T)	1	1	1		
		17	90101-440-000	VIS A TETE PLATE, 6X30	2	2	2		
		18	90231-200-010	ECROU BLOCAGE, 16MM	1	1	1		
		19	91304-107-000	JOINT TORIQUE, 9.4X2.4	2	2	2		

2

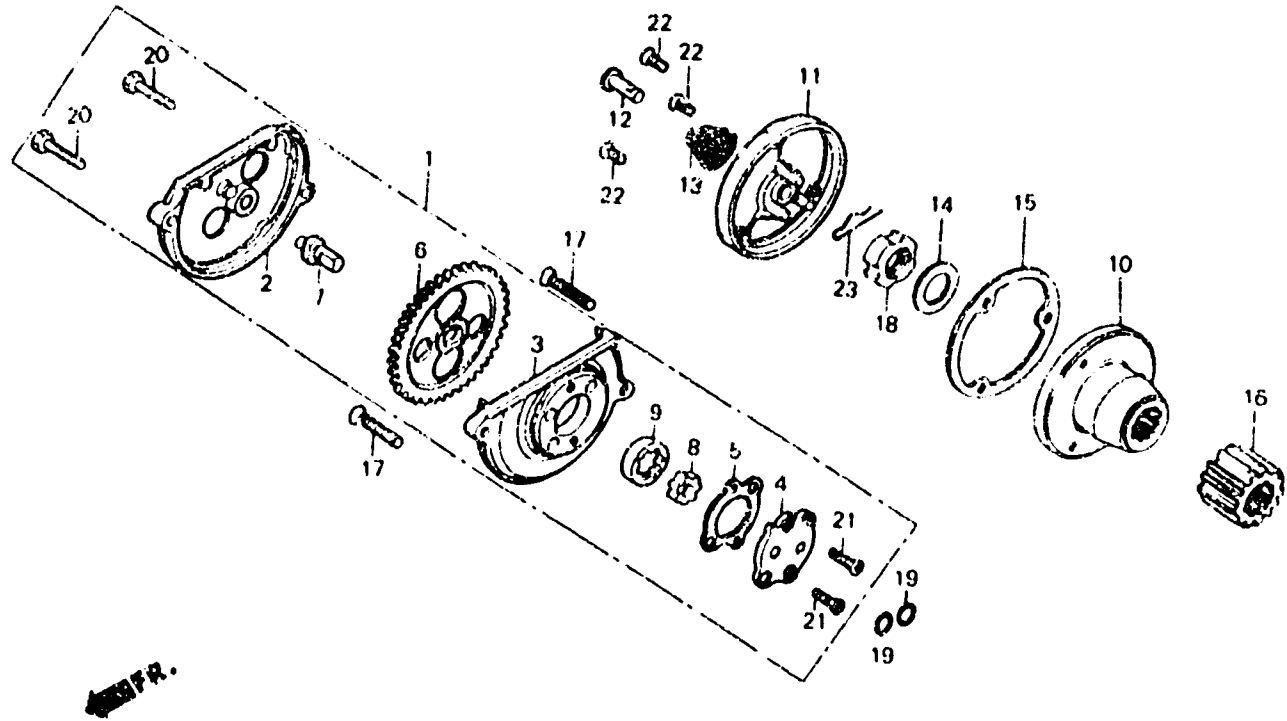
C 11

E-7

Oil pump

Pompe à huile

Ölpumpe



B446 - 44

Item d'entretien	T.D.R.	N° de réf.	N° de pièce	Description	N° de requi			N° de série	Code de zone
					R _n	R _c	R _c		
		20	92000-05020-0A	BOULON HEX., 5X20	2	2	2		
		21	93000-04012-1A	VIS A TETE PLATE, 4X12	2	2	2		
		22	93700-05012-0A	VIS A TETE OVALE, 5X12	3	3	3		
		23	94251-08000	GOUILLE DE BLOCAGE, 8MM	1	1	1		

2

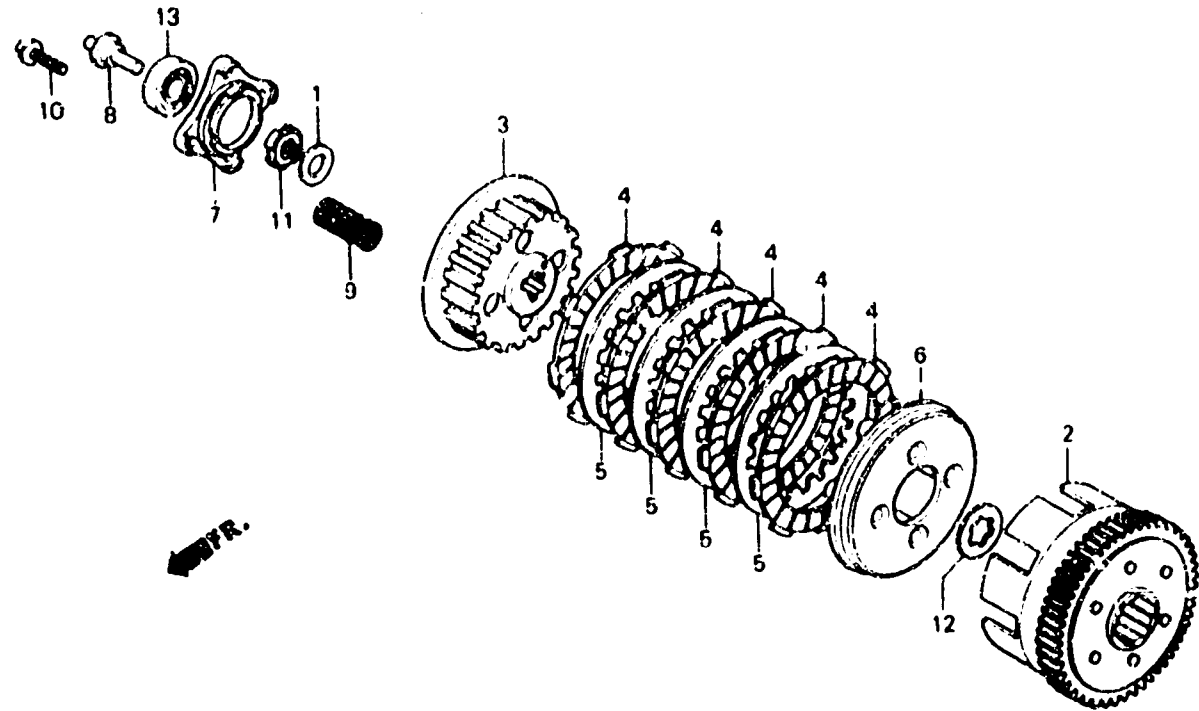
C 12

E-8

Clutch

Embrayage

Kupplung



B446 - 45

Item d'entretien	T.D.R.	N° de réf.	N° de pièce	Description	N° de requis XR200			N° de série	Code de zone
					Re	Rc	Ro		
VOLANT COMP. EMBRAYAGE	0.8	1	15451-107-000	RONDELLE D'INSTALLATION DE ROTOR DE FILTRO A HUILE	1	1	1		
• CENTRAGE D'EMBAYAGE		2	22100-437-020	VOLANT COMP. EMBRAYAGE	1	1	1		
• DISQUE DE FRICTION D'EMBAYAGE (PIECES RELATIVES Y COMPRISES) (L'ON APPLIQUE LE MEME F.R.T. MEME QUAND ON EFFECTUE L'ENTRETIEN SUR PLUS D'UNE PIECE.)		3	22121-107-010	CENTRAGE D'EMBAYAGE	1	1	1		
		4	22201-166-000	DISQUE DE FRICTION D'EMBAYAGE	5	5	5		
		5	22311-107-000	PLAQUE D'EMBAYAGE	4	4	4		
• DISQUE DE PRESSION D'EMBAYAGE		6	22350-107-000	DISQUE DE PRESSION D'EMBAYAGE	1	1	1		
PLATEAU DE COMMANDE	0.7	7	22361-437-000	PLATEAU DE COMMANDE D'EMBAYAGE	1	1	1		
		8	22366-437-000	TIGE DE COMMANDE D'EMBAYAGE	1	1	1		
• RESSORT D'EMBAYAGE (L'ON APPLIQUE LE MEME F.R.T. MEME QUAND ON EFFECTUE L'ENTRETIEN SUR PLUS D'UNE PIECE.)		9	22401-446-770	RESSORT D'EMBAYAGE	4	4	4		
TIGE DE COMMANDE D'EMBAYAGE	0.6	10	90050-357-000	BOULON DE BRIDE SPECIAL, 6X22	4	4	4		
		11	90231-200-010	ECROU BLOCAGE, 16MM	1	1	1		
		12	90461-107-000	RONDELLE B CANNELEE, 20MM	1	1	1		
		13	91008-362-000	ROULEMENT A BILLES RADIAL, 16003	1	1	1		

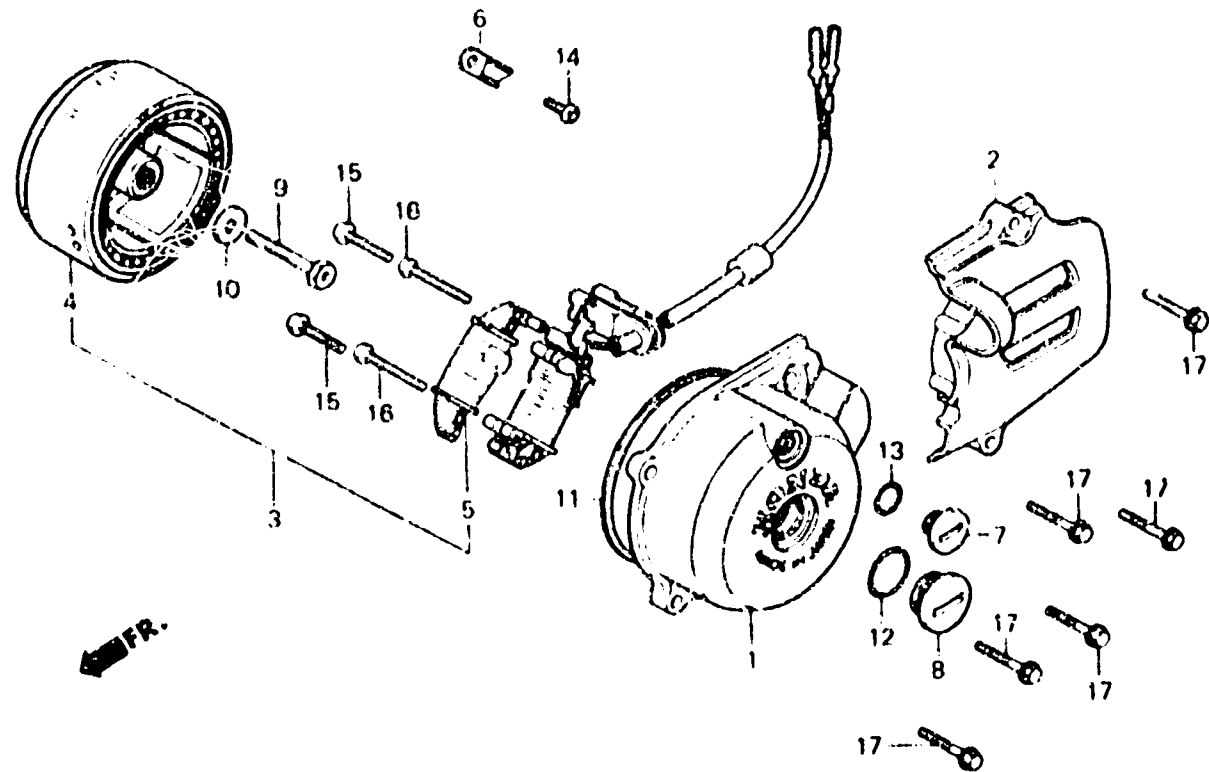
C 13

E-9

Left crankcase cover • Generator

Couvercle d' carter moteur gauche •
Générateur

Linker Kurbelgehäusedeckel •
Lichtmaschine



BKA2 - 2

Item d'entretien	T.D.R.	N° de réf.	N° de pièce	Description	N° de requi XR200			N° de série	Code de zone
					Ra	Rc	Rc		
COUVERCLE DE CARTER MOTEUR G.	0.3	1	1134-KA2-000	COUVERCLE DE CARTER MOTEUR G.	1	1	1		
• ENS. GENERATEUR A C.A.		2	11361-KA2-070	COUVERCLE DE CARTER MOTEUR AR. G.	1	1	1		
• VOLANT COMP.		3	31100-KA2-004	ENS. GENERATEUR A C.A. (ND)	1	-	-		
• STATOR COMP.			31100-KA2-014	ENS. GENERATEUR A C.A. DE TYPE VOLANT	-	1	1	CM	
COUVERCLE DE CARTER MOTEUR AR.	0.1				-	1	-	U	
G.					-	1	1	ED	
JOINT DE COUVERCLE DE CARTER	0.2		31100-KA2-641	ENS. GENERATEUR A C.A.	-	-	1	U	
MOTEUR G.			31100-KA2-751	ENS. GENERATEUR A C.A. DE TYPE VOLANT (ND)	-	-	1	CM,U	
		4	31110-446-004	VOLANT COMP. (ND)	1	1	1	ED	
			31110-KA2-641	VOLANT COMP. (ND)	-	1	1		
		5	31120-KA2-004	STATOR COMP. (ND)	1	-	-		
			31120-KA2-014	STATOR COMP. (ND)	-	1	1	CM	
					-	1	-	U	
			31120-KA2-641	STATOR COMP.	-	1	1	ED	
			31120-KA2-751	STATOR COMP. (ND)	-	-	1	U	
		6	32976-107-000	AGRAFE DE FAISCEAU ELECTRIQUE	1	1	1		
		7	90084-428-000	CHAPEAU DE GENERATEUR DE C.A.	1	1	1		
		8	90087-428-000	CHAPEAU, 30MM	1	1	1		
		9	90112-KA2-000	BOULON UBS, 8X40	1	1	1		
		10	90426-437-000	RONDELLE DE FIXATION DE ROTOR	1	1	1		
		11	91302-107-010	JOINT DE COUVERCLE DE CARTER MOTEUR G.	1	1	1		
		12	91302-567-003	JOINT TORIQUE, 27.4X2.4(ARAI)	1	1	1		
		13	91303-377-000	JOINT TORIQUE, 13.8X2.5	1	1	1		
		14	93500-06012	VIS A TETE CYLINDRIQUE, 6X12	1	1	1		
		15	93500-06018	VIS A TETE CYLINDRIQUE, 6X18	2	2	2		
		16	93500-06035	VIS A TETE CYLINDRIQUE, 6X35	2	2	2		

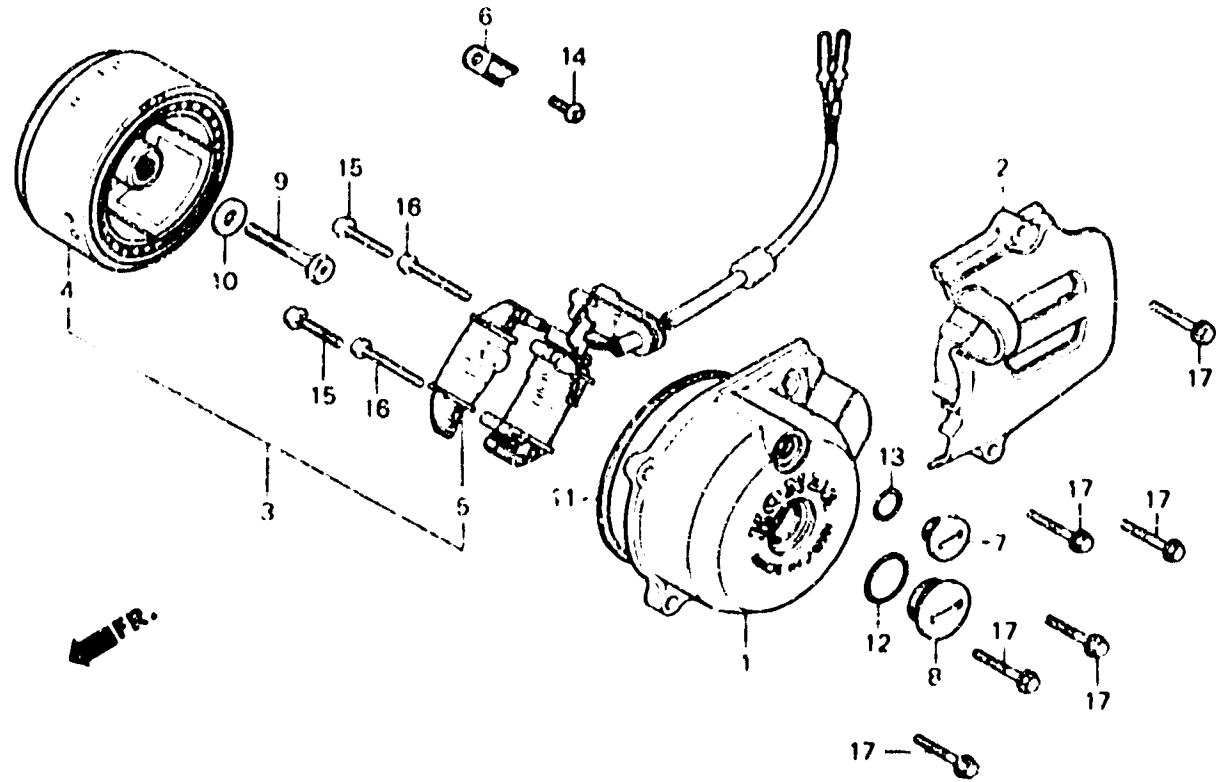
C 14

E-9

Left crankcase cover • Generator

Couvercle de carter moteur gauche •
Générateur

Linker Kurbelgehäusedeckel •
Lichtmaschine



BKA2 - 2

Item d'entretien	T.D.R.	N° de réf.	N° de pièce	Description	N° de requis XR200			N° de série	Codo de zone
					Ra	Rc	Rd		
		17	98000-06025-00	BOULON DE BRIDE, 6X25	6	6	6		

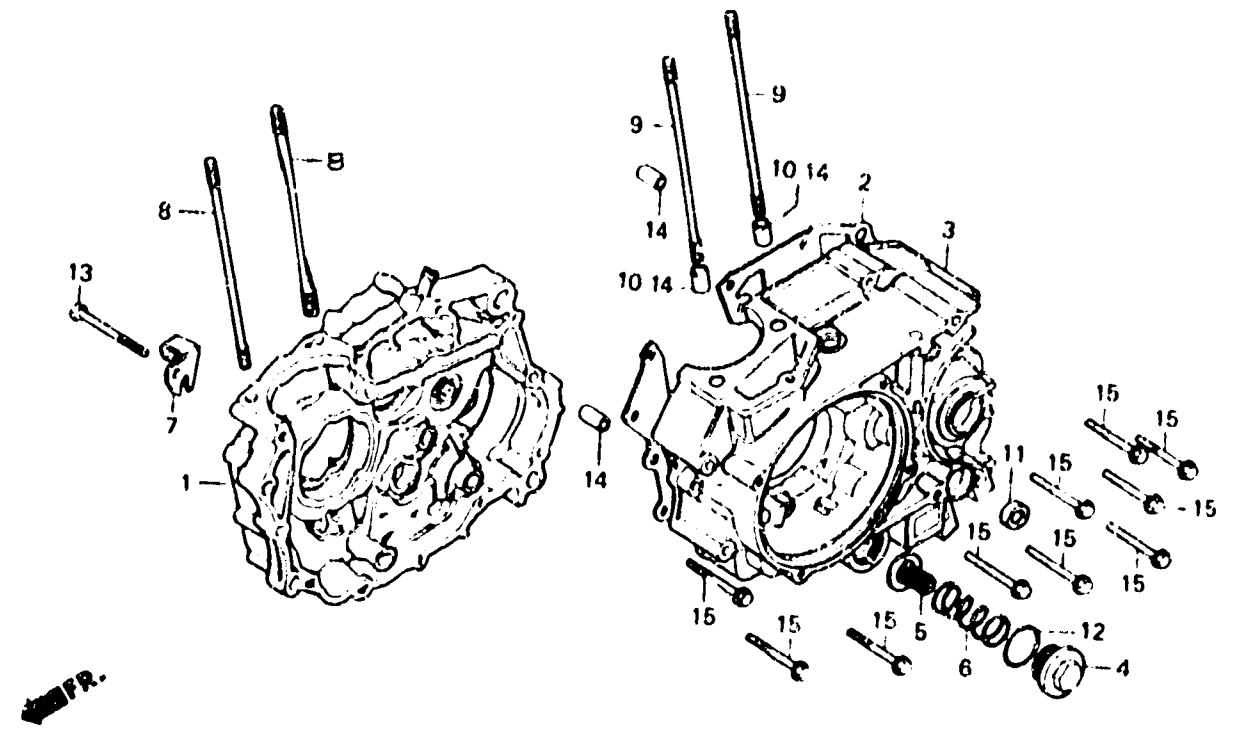
C 15

E-10

Crankcase

Carter moteur

Kurbelgehäuse



B446-47

Item d'entretien	T.D.R.	N° de réf.	N° de pièce	Description	N° de requi			N° de série	Code de zone
					Ru	R	R2		
CARTER MOTEUR COMP. D.	•4.0	1	11100-KA2-000	CARTER MOTEUR COMP. D.	1	1	1		
JOINT DE CARTER	•3.6	2	11191-437-010	JOINT DE CARTER	1	1	1		
CARTER MOTEUR COMP. G.	•4.4	3	11200-KA2-000	CARTER MOTEUR COMP. G.	1	1	1		
CREPINE DE FILTRE A HUILE	0.1	4	12361-383-000	CHAPEAU DE TROU DE REGLAGE					
(PIECES RELATIVES Y COMPRISES)				SOUPAPE	1	1	1		
GOIJON A, CYLINDRE	•2.7	5	15421-107-000	CREPINE DE FILTRE A HUILE	1	1	1		
(AJOUTER 0,1 POUR CHAQUE.)									
JOINT D'ETANCHEITE D'HUILE,	1.0	6	15426-107-000	RESSORT DE CREPINE DE FILTRE A					
14X28X7				HUILE	1	1	1		
		7	22838-437-000	SUPPORT DE CABLE D'EMBAYAGE	1	1	1		
		8	90031-427-000	GOIJON A, CYLINDRE	2	2	2		
		9	90032-427-000	GOIJON B, CYLINDRE	2	2	2		
		10	90701-446-850	GOIJON D'ASSEMBLAGE, 10X14	2	-	-		
		11	91206-286-013	JOINT D'ETANCHEITE D'HUILE:					
				14X28X7	1	1	1		
		12	91303-107-000	JOINT TORIQUE, 35X3	1	1	1		
		13	92000-06060	BOULON HEX., 6X60	1	1	1		
		14	94201-10140	GOIJON D'ASSEMBLAGE A, 10X14	2	4	4		
		15	96000-06050-00	BOULON DE BRIDE, 6X50	10	10	10		

2

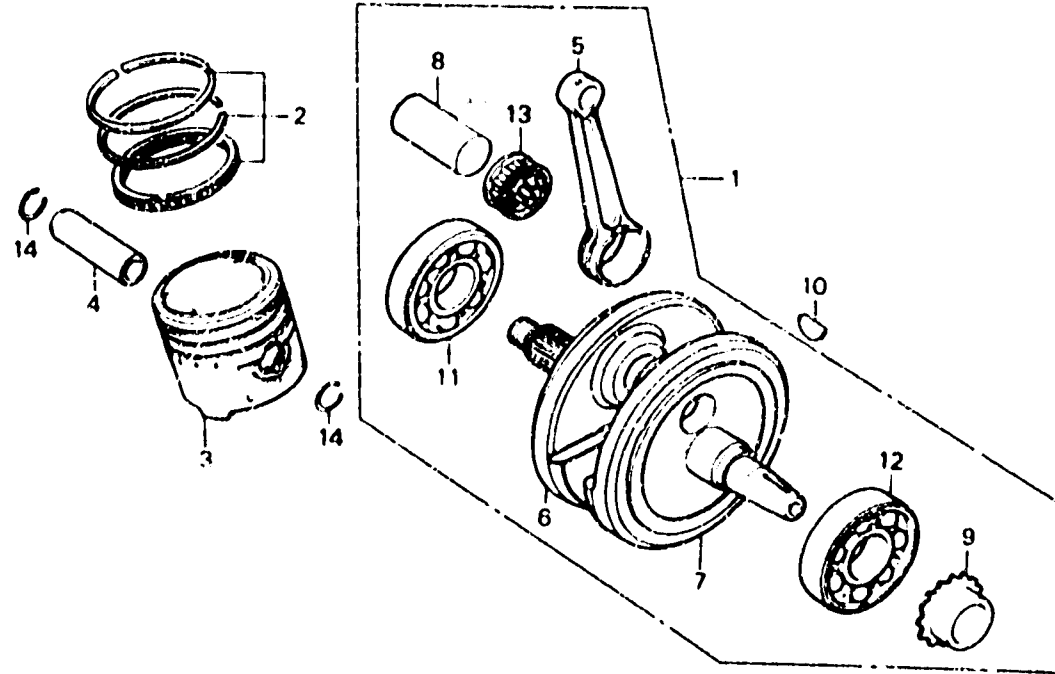
C 16

E-11

Crankshaft • Piston

Vilebrequin • Piston

Kurbelwelle • Kolben



R446 - 6

Item d'entretien	T.D.R.	N° de rél.	N° de pièce	Description	N° de requis XR200			N° de série	Code de zone
					Ra	Rc	Rd		
VILEBREQUIN COMP.	• 3.9	1	13000-446-770	VILEBREQUIN COMP.	1	—	—		
JEU DE BAGUE DE PISTON	• 2.8				—	1	—	5104718	
• PISTON		•	13000-446-771	VILEBREQUIN COMP.	—	1	—	5104719	
AXE, PISTON	• 2.6				—	—	1		
BIELLE (DUREE ACTUELLE REQUISE) (PIECES RELATIVES Y COMPRISES)		2	13011-446-811	JEU DE BAGUE DE PISTON (STD.)	1	1	1		
ROULEMENT A BILLES RADIAL	• 4.1	3	13101-446-770	PISTON (STD.)	1	1	1		
(AJOUTER 0,2 POUR CHAQUE.)		4	13111-425-000	AXE, PISTON	1	1	1		
		5	13202-437-300	BIELLE	1	—	—		
		•	13201-446-770	BIELLE	—	1	—	5104718	
					—	—	1	5104719	
Tableau pour choix de coussinet de la grosse tête de bielle (XR200Ra, XR200Rc~5104718) (Jeu d'huile 0~8 µm)		6	13311-427-300	VILEBREQUIN D.	1	—	—	5104718	
		•	13311-446-770	VILEBREQUIN D.	—	1	—	5104719	
		7	13321-446-770	VILEBREQUIN G.	1	—	1	5104718	
		•	13321-446-771	VILERREQUIN G.	—	1	—	5104719	
		8	13381-383-300	TOURILLON DE MANIVELLE	1	—	—	5104718	
		•	13381-446-770	TOURILLON DE MANIVELLE	—	1	—	5104719	
		9	14311-107-000	PIGNON DE DISTRIBUTION (16T)	1	1	1		
		10	90741-003-010	CLAVETTE WOODRUFF, 4MM	1	1	1		
		11	91001-440-003	ROULEMENT A BILLES RADIAL (V2 632BJ NACHI)	1	1	1		
		12	91001-446-771	ROULEMENT A BILLES RADIAL	1	1	1		

Dimension du coussinet (mm)	Diamètre de la grosse tête (mm)							
	A	B	C	D	E	F	G	H
1 1/2	0.001	0.001	0.001	0.001	0.001	0.001	0.001	0.001
2 1/2	0.001	0.001	0.001	0.001	0.001	0.001	0.001	0.001
3 1/2	0.001	0.001	0.001	0.001	0.001	0.001	0.001	0.001
4 1/2	0.001	0.001	0.001	0.001	0.001	0.001	0.001	0.001
5 1/2	0.001	0.001	0.001	0.001	0.001	0.001	0.001	0.001

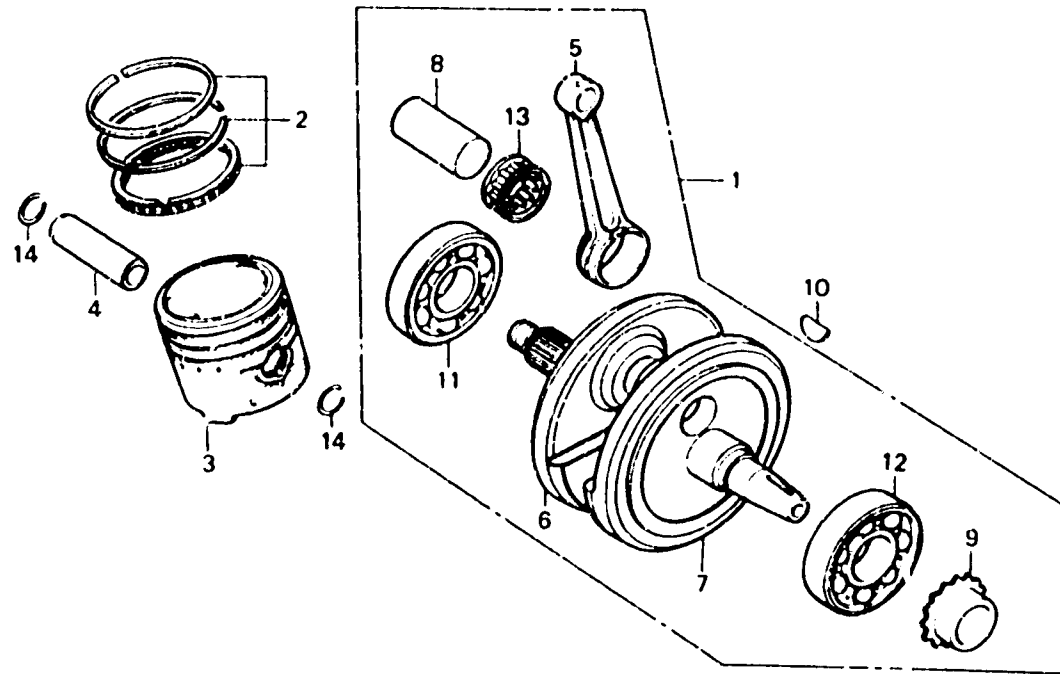
D 1

E-11

Crankshaft • Piston

Vilebrequin • Piston

Kurbelwelle • Kolben



FR.

B446-6

2

Item d'entretien	T.D.R.	N° de réf.	N° de pièce	Description	N° de requis XR200			N° de série	Code de zone																																																															
					Ra	Rc	Rd																																																																	
<p>Tableau pour choix de coussinet de la grosse tête de bielle (XR200Rc-5104719~, XR200Rb) (Radial clearance 0~8 μm)</p> <table border="1"> <thead> <tr> <th rowspan="2">Diamètre du vilebrequin 309</th> <th colspan="7">Diamètre de la tête 308</th> </tr> <tr> <th>a</th> <th>A</th> <th>B</th> <th>C</th> <th>D</th> <th>E</th> <th>F</th> </tr> </thead> <tbody> <tr> <td></td> <td>+0.003~ -0.001</td> <td>+0.001~ +0.001</td> <td>+0.001~ +0.003</td> <td>+0.003~ +0.006</td> <td>+0.006~ +0.007</td> <td>+0.007~ +0.008</td> <td>+0.008~ +0.011</td> </tr> <tr> <td>1 in Vert</td> <td>Blanc 91003- 646 771</td> <td></td> <td>Rouge 91003 646 771</td> <td></td> <td></td> <td></td> <td></td> </tr> <tr> <td>2 in Jaune</td> <td>+0.001~ +0.003</td> <td>Blanc 91003 646 771</td> <td></td> <td>Rouge 91002 646 771</td> <td></td> <td></td> <td></td> </tr> <tr> <td>3 in Blanc</td> <td>+0.002~ +0.006</td> <td>Blanc 91004- 646 771</td> <td></td> <td>Rouge 91003 646 771</td> <td>Rouge 91002 646 771</td> <td></td> <td></td> </tr> <tr> <td>4 in Bleu</td> <td>+0.006~ +0.007</td> <td></td> <td>Blanc 91004- 646 771</td> <td></td> <td>Rouge 91003 646 771</td> <td>Rouge 91007 646 771</td> <td></td> </tr> <tr> <td>5 in Gris</td> <td>+0.008~ +0.011</td> <td></td> <td></td> <td>Blanc 91004- 646 771</td> <td>Blanc 91003 646 771</td> <td>Rouge 91007 646 771</td> <td></td> </tr> </tbody> </table>	Diamètre du vilebrequin 309	Diamètre de la tête 308							a	A	B	C	D	E	F		+0.003~ -0.001	+0.001~ +0.001	+0.001~ +0.003	+0.003~ +0.006	+0.006~ +0.007	+0.007~ +0.008	+0.008~ +0.011	1 in Vert	Blanc 91003- 646 771		Rouge 91003 646 771					2 in Jaune	+0.001~ +0.003	Blanc 91003 646 771		Rouge 91002 646 771				3 in Blanc	+0.002~ +0.006	Blanc 91004- 646 771		Rouge 91003 646 771	Rouge 91002 646 771			4 in Bleu	+0.006~ +0.007		Blanc 91004- 646 771		Rouge 91003 646 771	Rouge 91007 646 771		5 in Gris	+0.008~ +0.011			Blanc 91004- 646 771	Blanc 91003 646 771	Rouge 91007 646 771		13	91002-440-003	PALIER A DE BIELLE (ROUGE)	(TOYO)	1	-	-		
		Diamètre du vilebrequin 309	Diamètre de la tête 308																																																																					
	a		A	B	C	D	E	F																																																																
		+0.003~ -0.001	+0.001~ +0.001	+0.001~ +0.003	+0.003~ +0.006	+0.006~ +0.007	+0.007~ +0.008	+0.008~ +0.011																																																																
	1 in Vert	Blanc 91003- 646 771		Rouge 91003 646 771																																																																				
	2 in Jaune	+0.001~ +0.003	Blanc 91003 646 771		Rouge 91002 646 771																																																																			
	3 in Blanc	+0.002~ +0.006	Blanc 91004- 646 771		Rouge 91003 646 771	Rouge 91002 646 771																																																																		
	4 in Bleu	+0.006~ +0.007		Blanc 91004- 646 771		Rouge 91003 646 771	Rouge 91007 646 771																																																																	
	5 in Gris	+0.008~ +0.011			Blanc 91004- 646 771	Blanc 91003 646 771	Rouge 91007 646 771																																																																	
							1	-	5104718																																																														
						-	1	-	5104719																																																															
						-	-	1																																																																
						1	-	-	5104718																																																															
						-	1	-	5104718																																																														
						-	1	-	5104719																																																															
						-	-	1																																																																
						2	2	2																																																																
		14	94601-15000	ATTACHE D'AXE DE PISTON, 15MM																																																																				

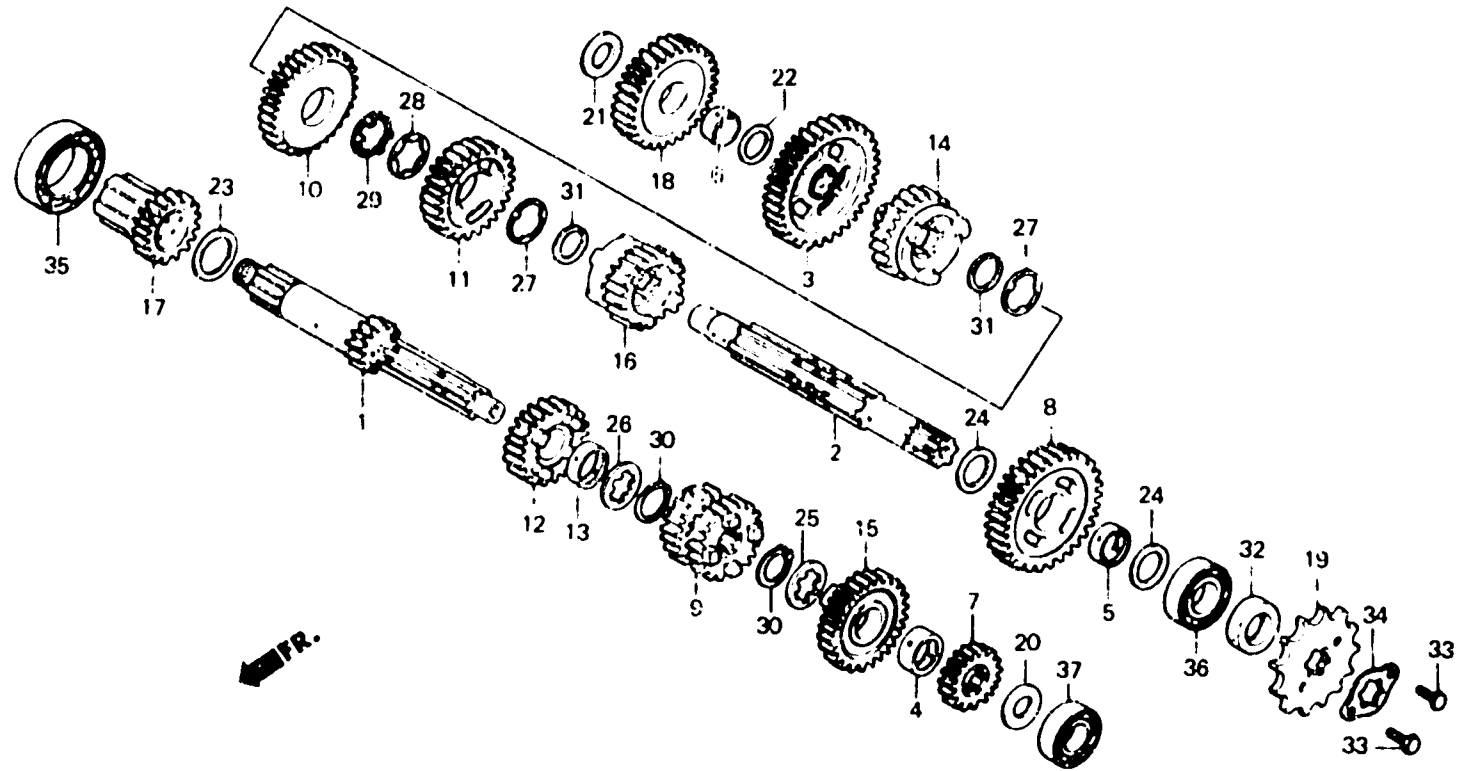
D 2

E-12

Transmission

Transmission

Getriebe



BKA2-28

item d'entretien	T.D.R.	N° de réf.	N° de pièce	Description	N° de requis XR200			N° de série	Code de zone
					Ra	Rc	Rd		
ARBRE PRINCIPAL DE TRANSMISSION (PIECES RELATIVES Y COMPRISES)	• 3.8	1	23211-446-770	ARBRE PRINCIPAL DE TRANSMISSION (13T)	1	1	1		
ARBRE DE RENVOI DE TRANSMISSION (PIECES RELATIVES Y COMPRISES)		2	23221-446-000	ARBRE DE RENVOI DE TRANSMISSION	1	1	1		
PIGNON DE PREMIERE COMP. D'ARBRE DE RENVOI (36T)		3	23420-446-770	PIGNON DE PREMIERE COMP. D'ARBRE DE RENVOI (36T)	1	1	1		
BAGUE, 20MM		4	23431-KA2-000	BAGUE, 20MM	1	1	1		
BAGUE, 20MM		• 5	23431-437-000	BAGUE, 20MM	1	1	1		
COLLIER DE PIGNON FOU DEMARREUR		6	23431-439-000	COLLIER DE PIGNON FOU DEMARREUR	1	1	1		
PIGNON DEUXIEME D'ARBRE PRINCIPAL (17T)		7	23441-446-770	PIGNON DEUXIEME D'ARBRE PRINCIPAL (17T)	1	1	1		
PIGNON DEUXIEME D'ARBRE DE RENVOI (33T)		8	23451-446-650	PIGNON DEUXIEME D'ARBRE DE RENVOI (33T)	1	1	1		
PIGNON TROISIEME ET QUATRIEME ARBRE DE RENVOI (23T/20T)		9	23461-446-650	PIGNON TROISIEME ET QUATRIEME ARBRE DE RENVOI (23T/20T)	1	1	1		
PIGNON TROISIEME D'ARBRE DE RENVOI (29T)		10	23471-446-650	PIGNON TROISIEME D'ARBRE DE RENVOI (29T)	1	1	1		
PIGNON QUATRIEME D'ARBRE DE RENVOI (26T)		11	23491-446-650	PIGNON QUATRIEME D'ARBRE DE RENVOI (26T)	1	1	1		
PIGNON CINQUIEME D'ARBRE PRINCIPAL (26T)		12	23501-446-771	PIGNON CINQUIEME D'ARBRE PRINCIPAL (26T)	1	-	-	5107937	CM
					-	1	-		ED,U
PIGNON CINQUIEME D'ARBRE PRINCIPAL (26T)		•	23501-KA2-000	PIGNON CINQUIEME D'ARBRE PRINCIPAL (26T)	-	1	-	5107938	CM
					-	-	1		CM
BAGUE, 20MM		• 13	23502-KA2-000	BAGUE, 20MM	-	1	-	5107938	CM
					-	-	1		CM

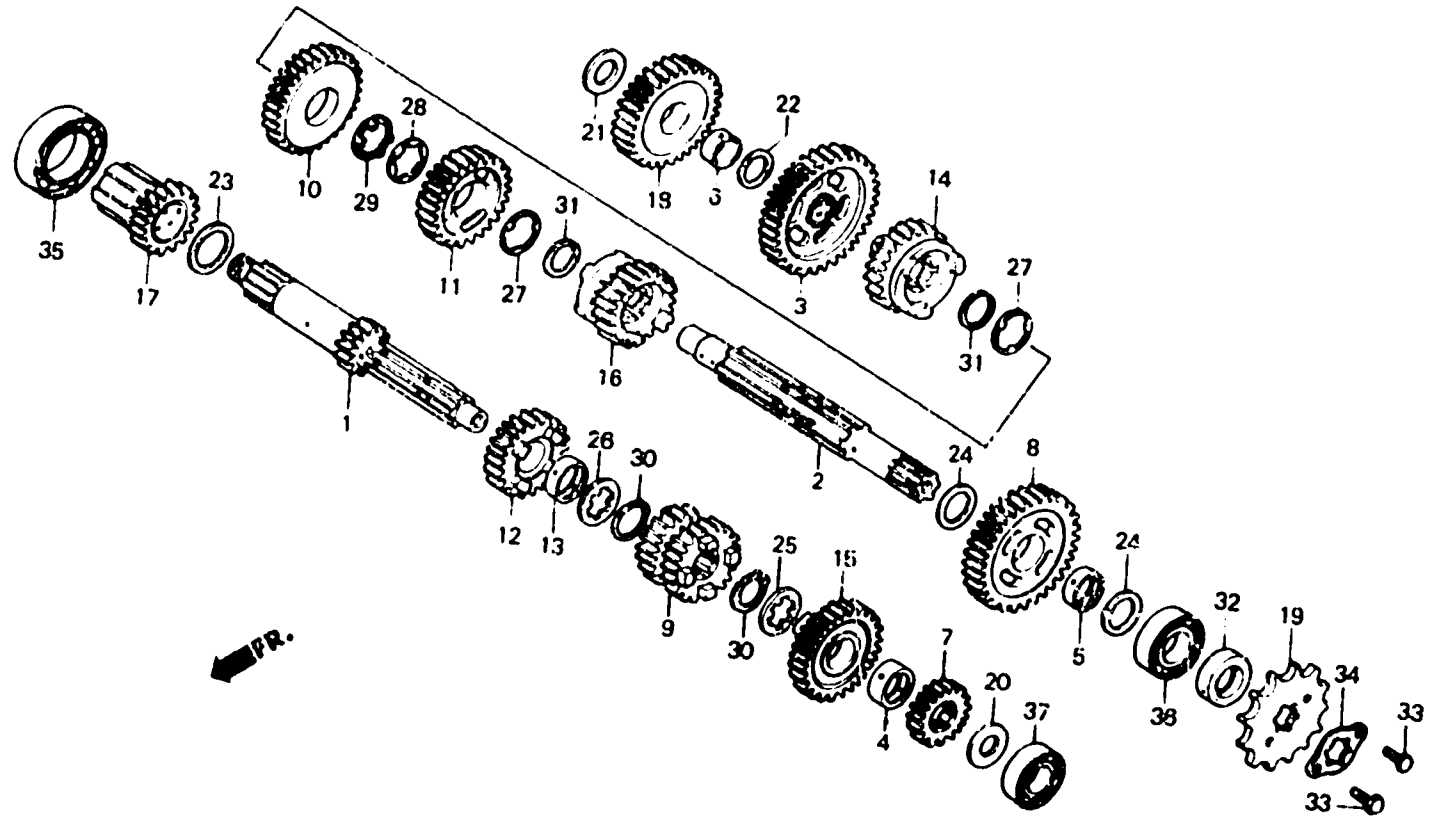
D 3

E-12

Transmission

Transmission

Getriebe



BKA2-3B

Item d'entretien	T.D.R.	N° de réf.	N° de pièce	Description	N° de requis XR200			N° de série	Code de zone
					Re	Rc	Ro		
		14	23511-446-650	PIGNON CINQUIEME D'ARBRE DE RENVOI (24T)	1	1	1		
		15	23512-KA2-000	PIGNON PRINCIPAL D'ARRRE PRINCIPAL (28T)	1	1	1		
		16	23513-446-650	PIGNON PRINCIPAL D'ARBRE DE RENVOI (22T)	1	1	1		
		17	23520-437-000	PIGNON COMP. DEMARREUR (19T)	1	1	1		
		18	23531-437-310	PIGNON FOU SEUL DE DEMARREUR (28T)	1	1	1		
		19	23801-446-770	PIGNON DE COMMANDE (13T)	1	1	1		
		20	90451-107-000	RONDELLE DE BUTEE, 15MM	1	1	1		
		21	90451-365-000	RONDELLE DE BUTEE, 15MM	1	1	1		
		22	90452-437-000	RONDELLE DE BUTEE 16.5MM	1	1	1		
		23	90453-107-000	RONDELLE A DE BUTEE, 20MM	1	1	1		
		24	90454-107-000	RONDELLE DE BUTEE, 20MM	2	2	2		
		25	90455-KA2-000	RONDELLE CANNELEE, 20MM	1	1	-		CM
					-	1	1	5202663	ED,U
		•	90456-KA2-000	RONDELLE CANNELEE A 20MM	-	1	-	5107938	CM
					-	-	1		CM
		26	90455-107-000	RONDELLE CANNELEE A 20MM	1	-	-		
					-	1	-	5107937	CM
					-	1	1		ED,U
		•	90456-KA2-000	RONDELLE CANNELEE A 20MM	-	-	1	5202664	CM
		27	90463-437-000	RONDELLE CANNELEE, 22MM	2	2	2		
		28	90464-360-000	RONDELLE DE CANNELURE TROISIEME D'ARBRE DE RENVOI	1	1	1		
		29	90465-360-000	RONDELLE BLOCAGE	1	1	1		
		30	90601-437-000	CIRCLIP EXTERIEUR, 22MM	2	2	2		

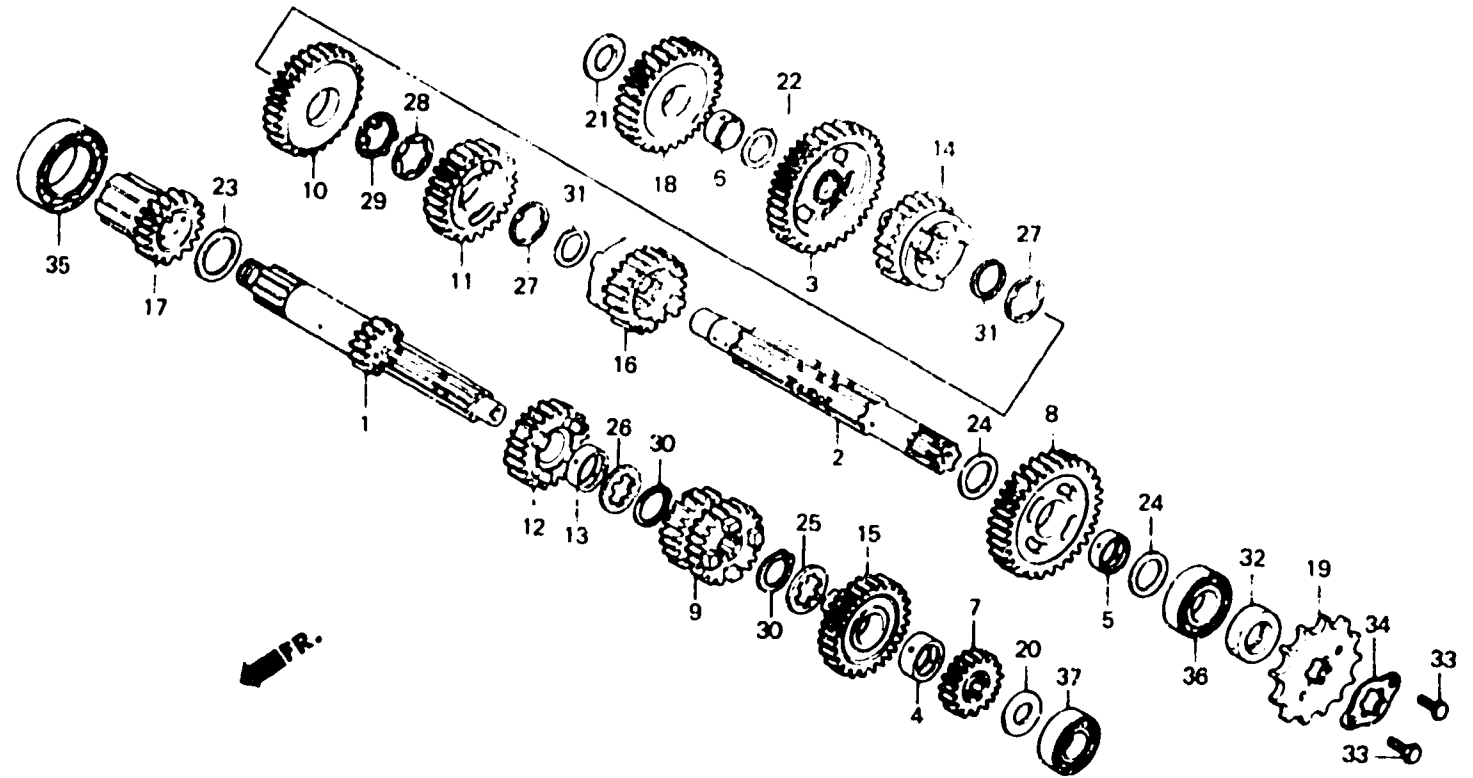
D 4

E-12

Transmission

Transmission

Getriebe



BKA2-3B

Item d'entretien	T.D.R.	N° de réf.	N° de pièce	Description	N° de requas XR200			N° de série	Code de zone
					Ra	Rc	Rd		
		31	90605-200-000	BAGUES DE SERRAGE, 20MM	2	2	2		
		32	91201-446-003	JOINT D'ETANCHEITE D'HUILE, 20X34X6(ARAI)	1	1	1		
			91201-446-004	JOINT D'ETANCHEITE D'HUILE, 20X34X6(NOK)	1	1	1		
		33	92000-06010	BOULON HEX., 6X10	2	2	2		
		34	95014-92100	PLATEAU B DE FIXATION	1	1	1		
		35	96100-60080-00	ROULEMENT A BILLES RADIAL, 6006	1	1	1		
		36	96100-62040-00	ROULEMENT A BILLES RADIAL, 6204	1	1	1		
		37	96140-62020-1G	ROULEMENT A BILLES RADIAL, 6202U	1	1	1		

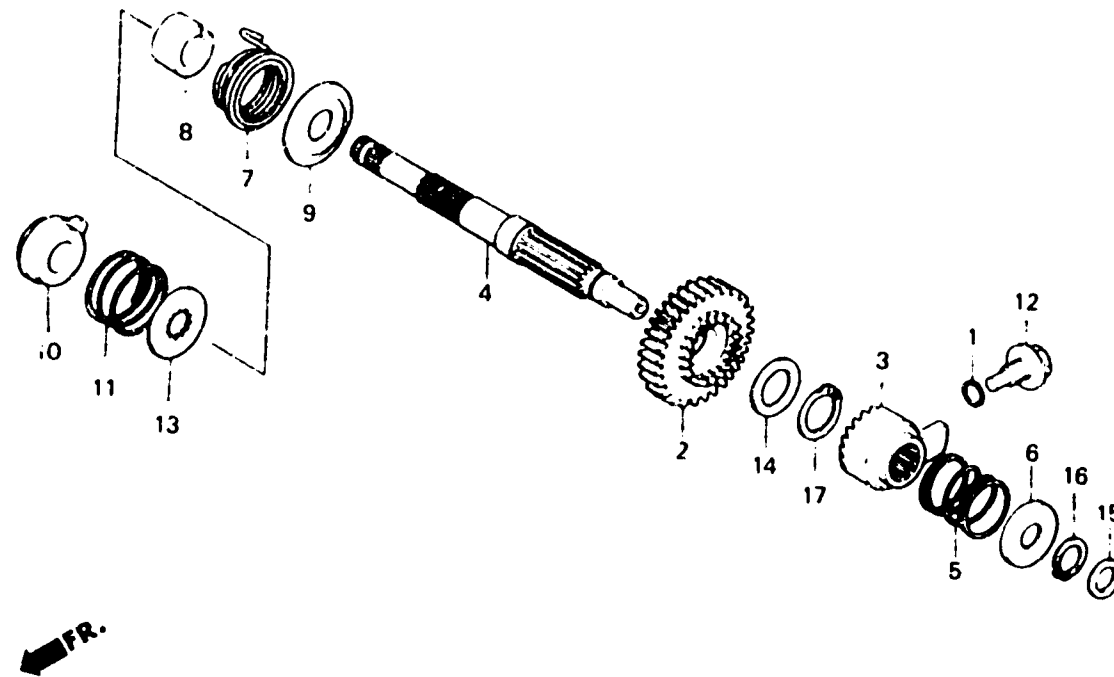
2

E-13

Kick starter spindle

Broche de kick de démarrage

Kickstarterspindel



B446 - 50

Item d'entretien	T.D.R.	N° de réf.	N° de pièce	Description	N° de requis XR200			N° de série	Code de zone
					Ra	Rc	Ro		
BROCHE DE KICK DE DEMARRAGE (PIECES RELATIVES Y COMPRISES)	• 3.7	1	16997-357-003	JOINT TORIQUE, 11.8X2.4	1	1	1		
CAME D'ARBRE DE KICK (PIECES RELATIVES Y COMPRISES)	0.6	2	28211-437-000	PIGNON DE KICK DE DEMARRAGE (30T)	1	1	1		
		3	28221-437-000	ROCHET DE KICK DE DEMARRAGE	1	1	1		
		4	28251-427-000	BROCHE DE KICK DE DEMARRAGE	1	1	1		
		5	28253-397-000	RESSORT DE ROCHET DE KICK DEMARRAGE	1	1	1		
		6	28254-437-000	SIEGE DE RESSORT DE ROCHET	1	1	1		
		7	28261-437-000	RESSORT DE KICK DE DEMARRAGE	1	1	1		
		8	28262-437-000	COLLIER DE BROCHE DE KICK DEMARRAGE	1	1	1		
		9	28263-437-000	FIXATION DE RESSORT DE DEMARREUR	1	1	1		
		10	28272-427-000	CAME D'ARBRE DE KICK	1	1	1		
		11	28283-428-000	RESSORT DE REPOSITION DE CAME	1	1	1		
		12	90004-437-000	BOULON DE ROCHET DE KICK	1	1	1		
		13	90451-427-000	RONDILLE DE CANNELURE A DEVELOPPANTE, 18	1	1	1		
		14	90453-107-000	RONDILLE A DE BUTEE, 20MM	1	1	1		
		15	90459-107-000	RONDILLE DE BUTEE, 12MM	1	1	1		
		16	94510-16000	CIRCLIP EXTERIEUR, 16MM	1	1	1		
		17	94510-20000	CIRCLIP EXTERIEUR, 20MM	1	1	1		

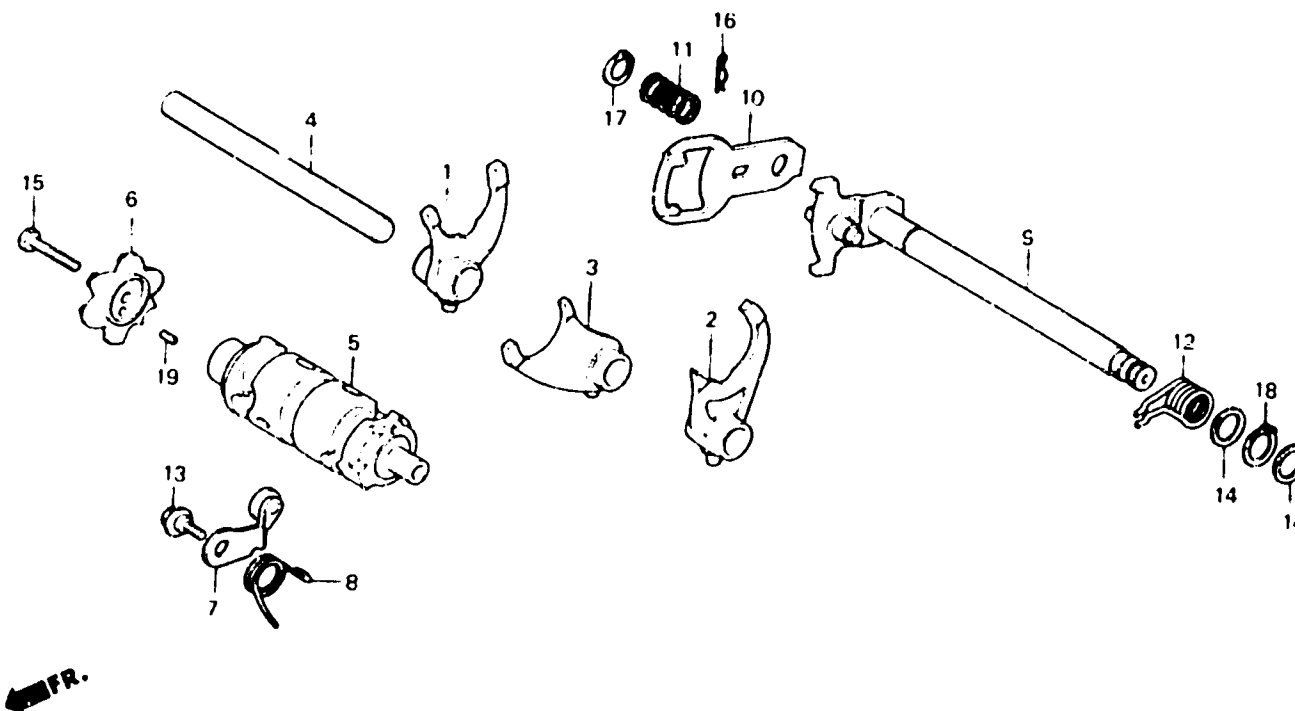
D 6

E 4

Shift drum • Shift fork

Tambour de changement de vitesse •
Fourchette de changement

Schalwalze • Schaltgabel



BKA2-4

Item d'entretien	T.D.R.	N° de réf.	N° de pièce	Description	N° de requis XR200			N° de série	Code de zone
					Re	Pc	Ro		
FOURCHETTE, CHANGEMENT DE VITESSE (PIECES RELATIVES Y COMPRISES)	• 3.8	1	24211-446-650	FOURCHETTE D. DE CHANGEMENT DE VITESSE	1	1	1		
• TAMBOUR DE CHANGEMENT DE VITESSE		2	24221-446-650	FOURCHETTE G. DE CHANGEMENT DE VITESSE	1	1	1		
• CAME DE CHANGEMENT VITESSE	0.9	3	24231-446-650	FOURCHETTE CENTRALE DE CHANGEMENT DE VITESSE	1	1	1		
• BUTEE COMP. TAMBOUR DE CHANGEMENT DE VITESSE (PIECES RELATIVES Y COMPRISES)		4	24241-399-000	ARBRE DE GUIDE DE FOURCHETTE CHANGEMENT DE VITESSE	1	1	1		
• BROCHE COMP. CHANGEMENT DE VITESSE (PIECES RELATIVES Y COMPRISES)		5	24301-446-650	TAMBOUR DE CHANGEMENT DE VITESSE	1	1	1		
		6	24411-446-650	CAME DE CHANGEMENT VITESSE	1	1	1		
		7	24430-437-000	BUTEE COMP. TAMBOUR DE CHANGEMENT DE VITESSE	1	1	1		
		8	24435-437-000	RESSORT DE BUTEE DE TAMBOUR CHANGEMENT	1	1	1		
		9	24610-446-650	BROCHE COMP. CHANGEMENT DE VITESSE	1	1	1		
		10	24621-446-650	PLAQUE DE CHANGEMENT DE VITESSE	1	1	1		
		11	24631-107-000	RESSORT DE PLAQUE DE CHANGEMENT DE VITESSE	1	1	1		
		12	24651-437-000	RESSORT DE RAPPEL DE CHANGEMENT DE VITESSE	1	1	1		
		13	90023-041-000	BOULON DE PIVOT DE BUTEE TAMBOUR DE CHANGEMENT VITESSE	1	1	1		
		14	90451-001-000	RONDELLE DE BUTEE, 14MM	2	2	2		
		15	92000-06025	BOULON HEX., 6X25	1	1	1		
		• 16	94251-10000	GOUPILLE DE BLOCAGE, 10MM	1	1	1		
		17	94510-12000	CIRCLIP EXTERIEUR, 12MM	1	1	1		

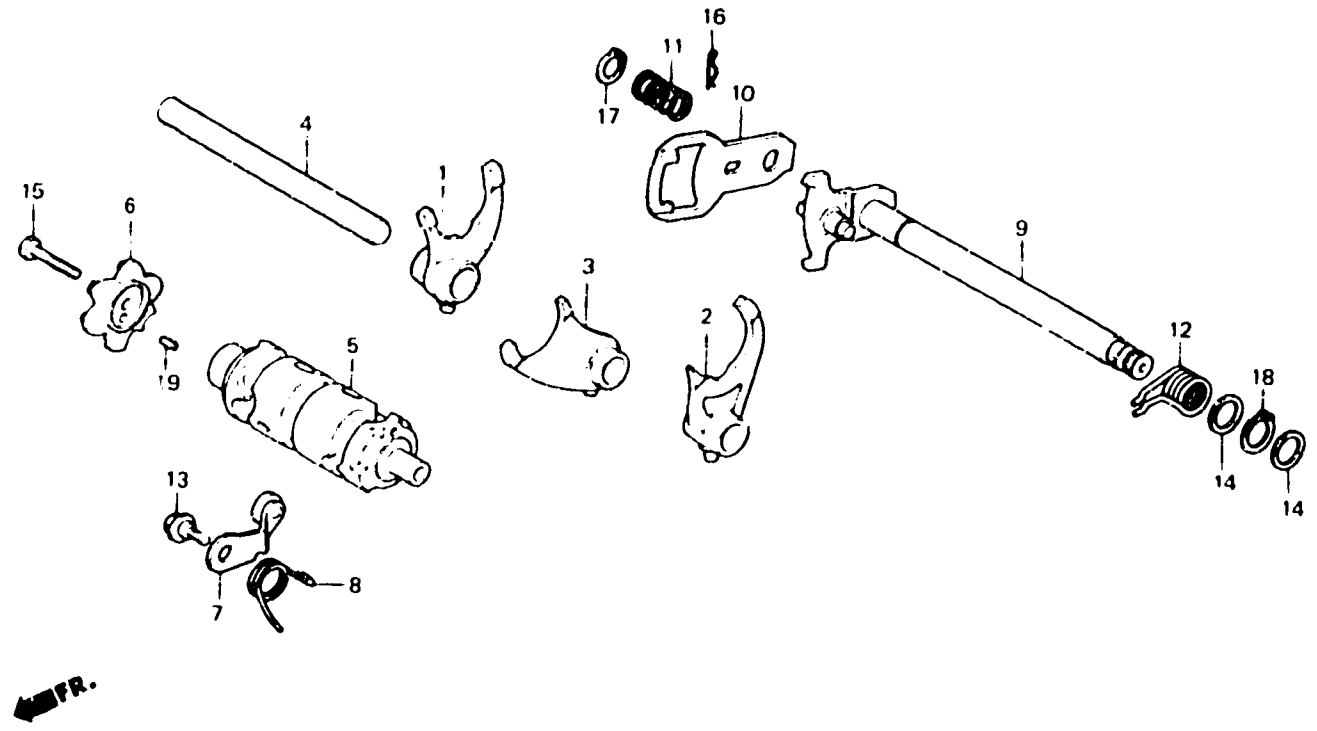
D 7

E-14

Shift drum • Shift fork

Tambour de changement de vitesse •
Fourchette de changement

Schalwalze • Schaltgabel



BKA2 - 4

2

Item d'entretien	T.D.R.	N° de réf.	N° de pièce	Description	N° de requis XR200			N° de série .	Code de zone
					Re	Rc	Ro		
		18	94510-14000	CIRCLIP EXTERIEUR, 14MM	1	1	1		
		19	96220-40100	ROULEAU, 4X10	1	1	1		

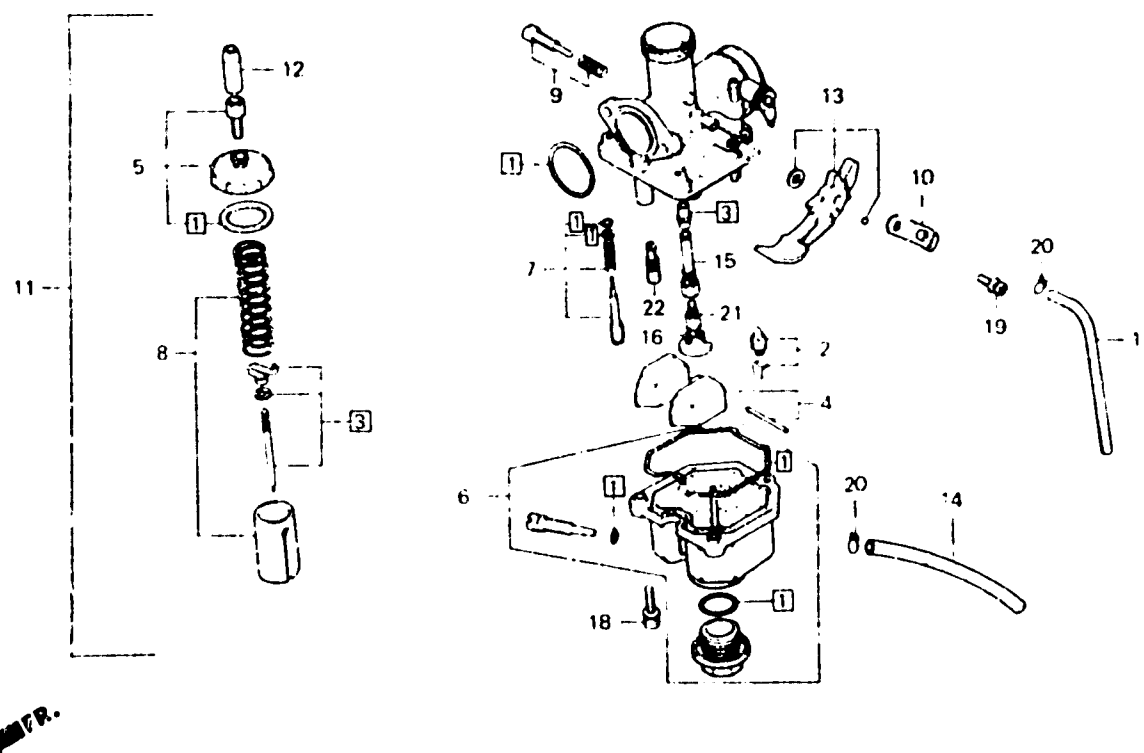
D 8

E-15

Carburetor

Carburateur

Vergaser



BKA2-5A

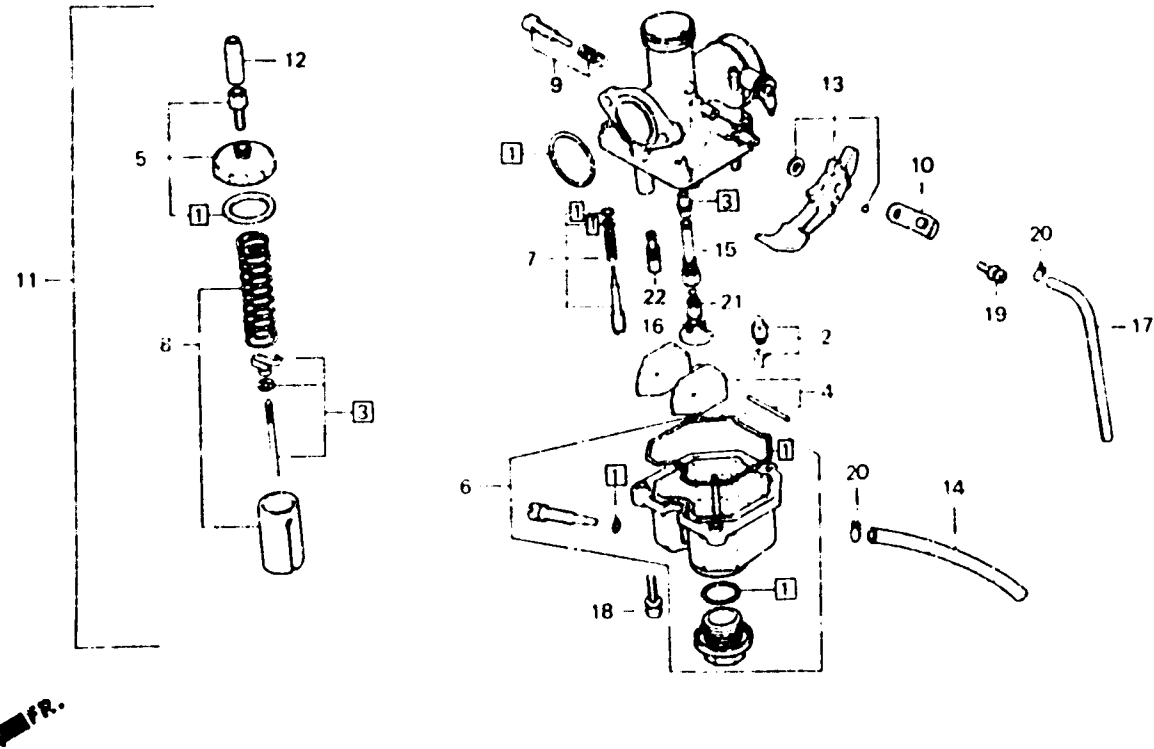
Item d'entretien	T.D.R.	N° de réf.	N° de pièce	Description	N° de requis XR200			N° de série	Code de zone
					Ra	Rc	Rd		
JEU DE JOINTS	0.7	1	16010-446-004	JEU DE JOINTS	1	1	1		
JEU DE SOUPAPE DE FLOTTEUR	0.5	2	16011-382-004	JEU DE SOUPAPE DE FLOTTEUR	1	1	1		
JEU DE FLOTTEUR		3	16012-KA2-004	JEU DE AIGUILLES DE GICLIEUR	1	1	1		
JEU DE AIGUILLES DE GICLIEUR	0.6	4	16013-405-004	JEU DE FLOTTEUR	1	1	1		
PARTIE SUPERIEURE	0.3	5	16014-324-680	PARTIE SUPERIEURE	1	1	1		
JEU DE PAPILLON DE GAZ	0.4	6	16015-KA2-004	JEU CUVE FLOTTEUR	1	-	-		
JEU CUVE FLOTTEUR			16015-KA2-014	JEU CUVE FLOTTEUR	-	1	1		
ENS. CARBURATEUR	0.1	7	16016-385-681	JEU DE VIS A	1	1	1		
LEVIER DE STARTER	0.2	8	16022-KA2-004	JEU DE PAPILLON DE GAZ	1	1	1		
GICLEUR PRINCIPAL,			16022-KA2-014	JEU DE PAPILLON DE GAZ	-	1	1		
		9	16028-402-004	JEU DE VIS B	1	1	1		
		10	16035-446-771	PLAQUE DE FIXATION	1	1	1		
		11	16100-KA2-004	ENS. CARBURATEUR	1	-	-		
			16100-KA2-014	ENS. CARBURATEUR	-	1	-		
			16100-KA2-024	ENS. CARBURATEUR	-	-	1		
		12	16118-086-004	CHAPEAU DE CABLE	1	-	-		
			16118-166-004	CHAPEAU DE JOINT DE CABLE	-	1	1		
		13	16135-KA8-671	LEVIER DE STARTER	1	1	1		
		14	16143-413-751	TUYAU D'ESSENCE	1	1	1		
		15	16165-446-305	SUPPORT DE GICLEUR D'AIGUILLES	1	1	1		
		16	16168-382-014	SUPPORT DE GICLEUR	1	1	1		
		17	16199-187-003	TUYAU DE TROP-PLEIN	1	1	1		
		18	93892-04016-08	VIS A TETE A RONDELLE, 4X16	3	3	3		
		19	93892-05012-08	VIS A TETE A RONDELLE, 5X12	1	1	1		
		20	95002-02650	PINCE B6.5 POUR TUBE	2	2	2		
		21	99101-357-1220	GICLEUR PRINCIPAL, #122	(1)	(1)	(1)		
			99101-357-1250	GICLEUR PRINCIPAL, #125	(1)	(1)	(1)		
			99101-357-1280	GICLEUR PRINCIPAL, #128	(1)	(1)	(1)		

2

D 9

E-15

Carburetor
Carburateur
Vergaser



BKA2-5A

Item d'entretien	T.D.R.	N° de réf.	N° de pièce	Description	N° de requis XR200			N° de série	Code de zone
					Ra	Rc	Rd		
			99101-357-1300	GICLEUR PRINCIPAL, #130	(1)	(1)	(1)		
			99101-357-1320	GICLEUR PRINCIPAL, #132	(1)	(1)	(1)		
			99101-357-1350	GICLEUR PRINCIPAL, #135	(1)	(1)	(1)		
			99101-357-1380	GICLEUR PRINCIPAL, #138	1	1	1		
			99101-357-1400	GICLEUR PRINCIPAL, #140	(1)	(1)	(1)		
			99101-357-1420	GICLEUR PRINCIPAL, #142	(1)	(1)	(1)		
		* 22	99103-440-0350	GICLEUR DE RALENTI, #35	-	1	1		

2

D 10

EOP-1

Gasket kit A

Trousse de joint A

Dichtung Satz A

2

Item d'entretien	T.D.R.	N° de réf.	N° de pièce	Description	N° de requis XR200			N° de série	Code de zone
					Ra	Rc	Rd		
			061A1-KA2-000	TROUSSE DE JOINT A (COMPONENT PARTS)	1	1	1		
		1	12191-437-000	JOINT DE CYLINDRE	1	1	1		
		2	12209-107-760	JOINT D'ETANCHEITE DE TIGE DE SOUPAPE	2	2	2		
		3	12251-446-776	JOINT DE CULASSE	1	1	1		
		4	12339-437-003	JOINT DE BASE DE GENERATEUR IMPULSIONS	1	1	1		
		5	18291-216-000	JOINT DE TUYAU D'ECHAPPEMENT	1	1	1		
		6	30372-KA2-000	JOINT DE COUVERCLE DE GENERATEUR D'IMPULSIONS	1	1	1		
		7	91301-107-000	JOINT TORIQUE, 75X2.5	1	1	1		
		8	91301-200-000	JOINT TORIQUE, 10X1.6	3	3	3		
		9	91302-200-000	JOINT TORIQUE, 33.5X3	1	1	1		
		10	91303-107-000	JOINT TORIQUE, 35X3	2	2	2		
		11	91335-567-000	JOINT TORIQUE, 13X2.5	1	1	1		

D 11

EOP-2

Gasket kit B

Trousse de joint B

Dichtung Satz B

2

Item d'entretien	T.D.R.	N° de réf.	N° de pièce	Description	N° de requis XR200			N° de série	Code de zone
					Re	Rc	Ro		
			061B1-KA2-000	TROUSSE DE JOINT B	1	1	1		
		1	11191-437-010	(COMPONENT PARTS) JOINT DE CARTER	1	1	1		
		2	11393-437-000	JOINT DE COUVERCLE DE CARTER MOTEUR D.	1	1	1		
		3	15126-107-020	JOINT DE POMPE A HUILE	1	1	1		
		4	15459-107-000	JOINT DE BOUCHON DE ROTOR FILTRE A HUILE	1	1	1		
		5	16997-357-003	JOINT TORIQUE, 11.8X2.4	1	1	1		
		6	91302-107-010	JOINT DE COUVERCLE DE CARTER MOTEUR G.	1	1	1		
		7	91302-567-003	JOINT TORIQUE, 27.4X2.4(ARAI)	1	1	1		
		8	91303-107-000	JOINT TORIQUE, 35X3	1	1	1		
		9	91303-377-000	JOINT TORIQUE, 13.8X2.5	1	1	1		
		10	91307-035-000	JOINT TORIQUE, 18X3	1	1	1		

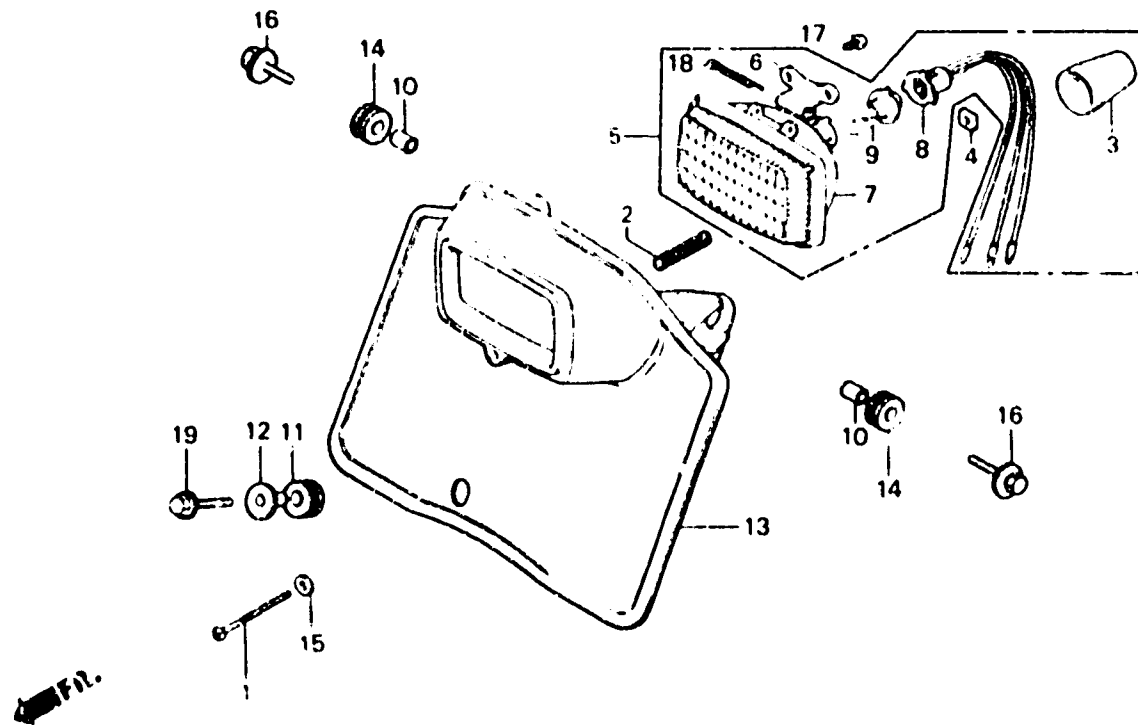
E 1

F-1

Headlight

Phare

Scheinwerfer



BKA2-31

Item d'entretien	T.D.R.	N° de réf.	N° de pièce	Description	N° de points KR200			N° de série	Code de zone
					Ra	Rc	Rd		
UNITE DE PHARE	0.2	1	33103-434-670	VIS DE REGLAGE D'INTENSITE					
• APPUI DE PHARE				PHARE	1	1	1		
• ENS. DOUILLE DE PHARE		2	33107-246-003	RESSORT DE REGLAGE D'INTENSITE					
• BOITIER COMP. PHARE				PHARE	1	1	1		
AMPOULE DE PHARE	0.1	3	33115-434-672	COLIVERCLE DE CAOUTCHOUC	1	1	1		CM,U
			33115-KA2-641	COUVERCLE DE CAOUTCHOUC	--	1	1		ED
		4	33117-KA2-003	ECROU DE REGLAGE D'INTENSITE					
				PHARE (STANLEY)	1	1	1		
		5	33120-434-672	UNITE DE PHARE	1	1	1		CM
					--	1	--		U
			33120-KA2-641	UNITE DE PHARE	--	1	1		ED
			33120-KA2-751	UNITE DE PHARE	--	--	1		U
		6	33122-434-671	APPIII DE PHARE	1	1	1		
		7	33125-434-671	LENTILLE COMP. PHARE	1	1	1		CM
					--	--	1		U
			33125-KA2-641	LENTILLE COMP. PHARE	--	1	1		ED
		8	33130-434-672	ENS DOUILLE DE PHARE	1	1	1		CM
					--	1	--		U
			33130-KA2-641	ENS. DOUILLE DE PHARE	--	1	1		ED
			33130-KA2-751	ENS. DOUILLE DE PHARE	--	--	1		U
		9	34901-030-003	AMPOULE DE PHARE (6V 25/25W)					
				(STANLEY)	1	1	1		CM
					--	1	--		U
			34901-066-003	AMPOULE DE PHARE (12V 25/25W)					
				(STANLEY)	--	--	1		U
			34901-388-611	AMPOULE DE PHARE (12V 35W)	--	1	1		ED
		10	35851-292-000	COLLIER DE FIXATION					
				INTERRUPTEUR MAGNETIQUE	2	2	2		
		11	61103-357-000	CAOUTCHOUC DE MONTAGE DE					
				GARDE-BOUE AV.	1	1	1		

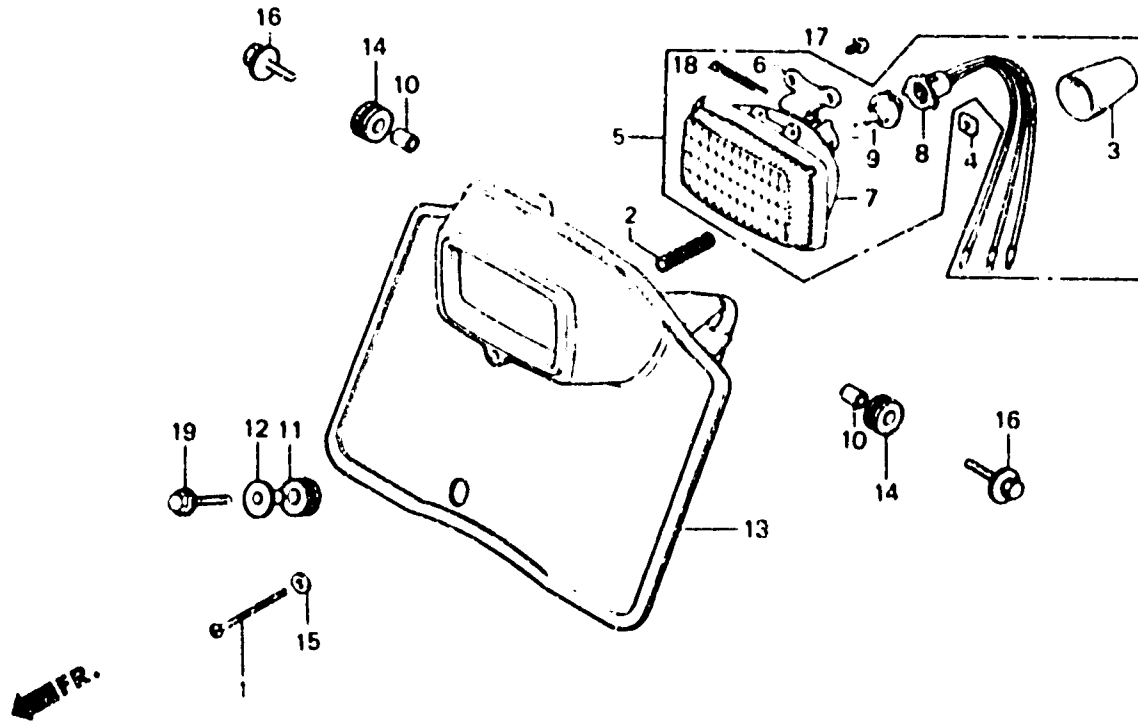
E 2

F-1

Headlight

Phare

Scheinwerfer



BKA2 - 31

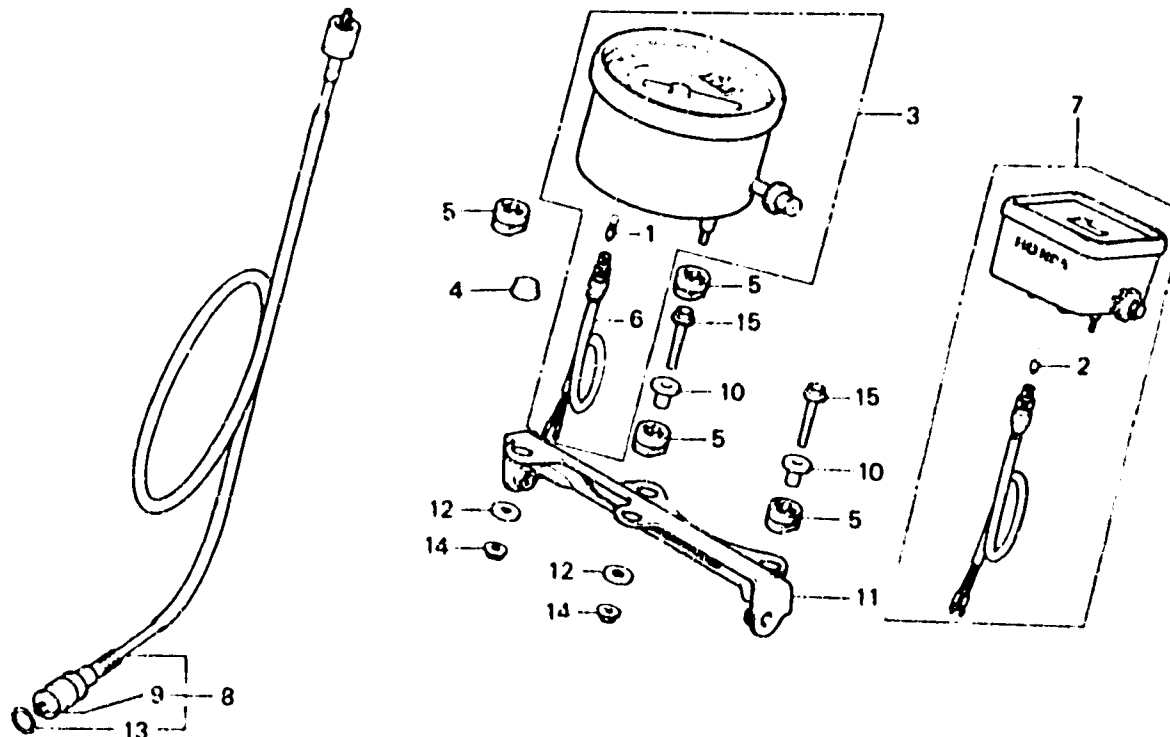
Item d'entretien	T.D.R.	N° de réf.	N° de pièce	Description	N° de reçus XR200			N° de série	Code de zone
					Re	Rc	Ro		
		12	61104-357-000	COLLIER DE GARDE-BOUE AV.	1	1	1	CM,ED
			61317-429-000	COLLIER DE FIXATION DE PHARE	-	1	-	U
		• 13	61300-446-0002B	BOITIER COMP. PHARE •NH105•	-	-	1	U
			61300-MA0 770ZA	BOITIER COMP. PHARE •R23•(WL)	1	-	-	
			61300-KA2-770ZA	BOITIER COMP. PHARE •R119•(WL)	-	-	1	
		14	80105-061-000	TAMPON A DE GARDE-BOUE AR.	2	2	2	
		15	90286-147-670	RONDELLE DE REGLAGE D'INTENSITE PHARE	1	1	1	
		16	93494-06020-00	RONDELLE A BOULON, 6X20	2	2	2	
		17	93901-34110	VIS AUTO-TARAUSEUSE, 4X8	2	2	2	
		• 18	94201-30350	GOUPILLE FENDUE, 3.OX35	1	1	1	
		19	95700-06025-08	BOULON DE BRIDE, 6X25	1	1	1	

E 3

F-2

Meter
Compteurs
Messer

FR.



BKA2-7A

Item d'entretien	T.D.R.	N° de réf.	N° de pièce	Description	N° de repous XR200			N° de série	Code de zone
					Ra	Rc	Rn		
ENS. COMPTEUR DE VITESSE	0.1	1	34908-GA7-701	AMPOULE DE BASE DE COIN (12V 3.4W)	-	1	1	ED
• CABLE INTERIEUR					-	-	1	U
ENS. CABLE DE COMPTEUR DE VITESSE	0.2	2	34908-001-000	AMPOULE DE COMPTEUR DE VITESSE (6V1.5W)	(1)	(1)	(1)	
• APPUI COMP. PHARE		3	37200-MA0-72	ENS. COMPTEUR DE VITESSE	1	1	1	CM
					-	1	-	U
			37200-KA2-641	ENS. COMPTEUR DE VITESSE	-	1	1	ED
			37200-KA2-751	ENS. COMPTEUR DE VITESSE	-	-	1	U
		4	37221-MA0-006	CHAPEAU	1	1	1	CM,ED
					-	1	-	U
		5	37242-429-000	CAOUTCHOUC DE MONTAGE DE COMPTEUR DE VITESSE	4	4	4	
		6	37224-465-830	DOUILLE COMP. ECLAIRAGE	-	1	1	ED
					-	-	1	U
		7	37270-429-821	ENS. COMPTEUR JOURNALIER (KPH)	(1)	(1)	(1)	
		8	44830-KA2-000	ENS. CABLE DE COMPTEUR DE VITESSE	1	-	-	
			44830-KA2-680	ENS. CABLE DE COMPTEUR DE VITESSE	-	1	1	
		9	44831-KA2-000	CABLE INTERIEUR	1	1	1	
		10	50324-425-010	COLLIER, 6.3X13	2	2	2	
		11	61310-MA0-000	APPUI COMP. PHARE	1	1	1	
		12	90438-671-000	RONDELLE SPECIALE, 6MM	2	2	2	
		13	91351-121-710	JOINT TORIQUE	1	-	-	
		14	94050-06000	ECROU DE BRIDE, 6MM	2	2	2	
		15	95700-06025-08	BOULON DE BRIDE, 6X25	2	2	2	

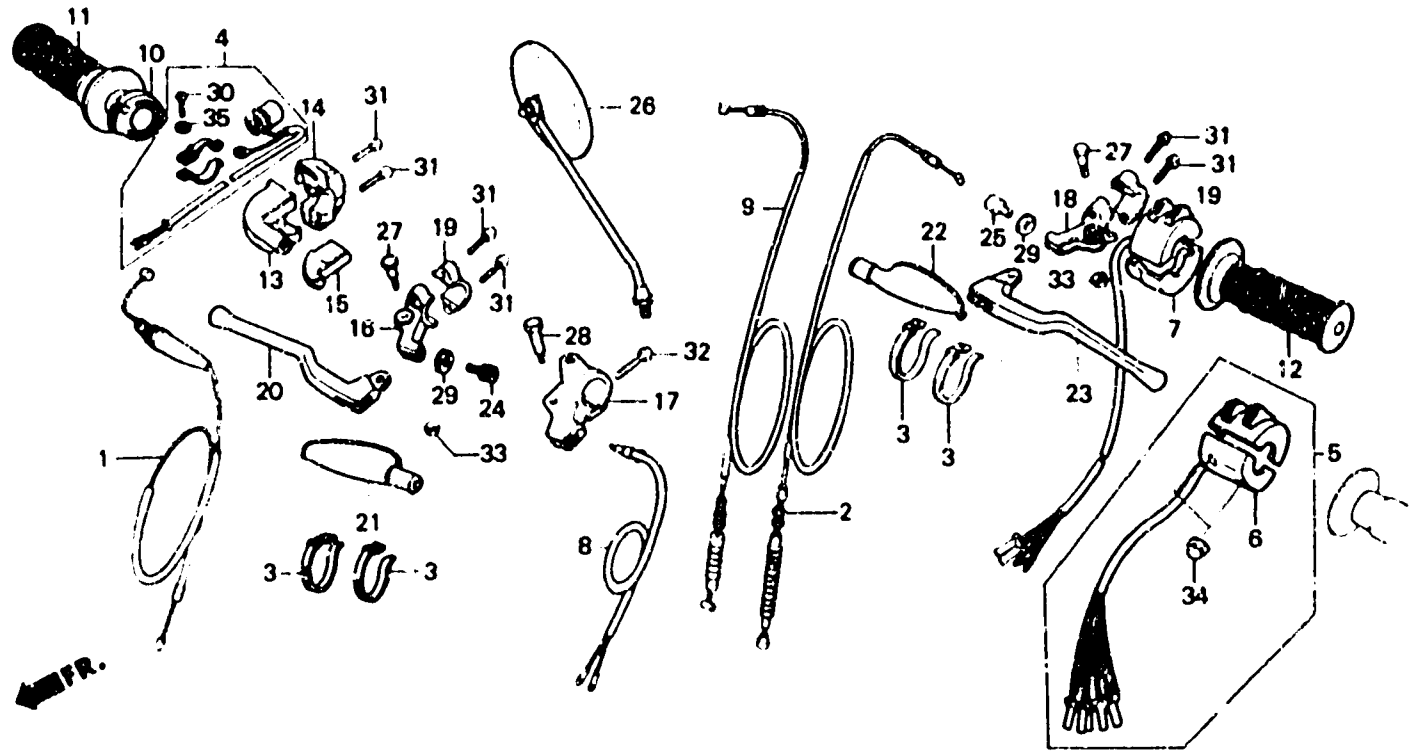
E 4

F-3

Handle lever • Switch • Cable

Levier de poignée • Interrupteur • Câble

Lenkstangenhebel • Schalter • Kabel



2-A2-8A

Item d'entretien	T.D.R.	N° de réf.	N° de pièce	Description	N° de requis XR200			N° de série	Code de zone
					Ra	Rc	Ro		
CABLE COMP. ACCELERATEUR	0.3	1	17910-KA2-000	CABLE COMP. ACCELERATEUR	1	1	1		
• ENS. INTERRUPTEUR D'ECLAIRAGE		2	22870-KA2-000	CABLE COMP. EMBRAYAGE	1	1	1		
CABLE COMP. EMBRAYAGE	0.2	3	32161-404-000	BANDE B1 DE CABLE	2	2	2		CM,ED
• ENS. CONTACTEUR D'ARRET						2	4		U
• CABLE COMP. DE FREIN AV.		4	35130-KA2-003	ENS. CONTACTEUR D'ARRET	1	1	1		
• TUYAU DE POIGNEE DE GAZ		• 5	35200-KA2-750	ENS. INTERRUPTEUR DE					
ENS. INTERRUPTEUR DE CLIGNOTANT	0.4			CLIGNOTANT			1		U
ENS. INTERRUPTEUR D'ARRET AV.	0.1	• 6	35220-KB7-003	BOITIER DE FIXATION			1		U
• POIGNEE D.				INTERRUPTEUR			1		U
• POIGNEE G.		7	35300-KA2-640	ENS. INTERRUPTEUR D'ECLAIRAGE		1	1		ED
• BOITIER D'ACCELERATEUR SUPERIEUR		• 8	35340-401-681	ENS. INTERRUPTEUR D'ARRET AV.					U
• SUPPORT DE LEVIER DE GUIDON D. (TYPE U, 0,2)		9	45450-KA2-000	CABLE COMP. DE FREIN AV.	1	1	1		
• SUPPORT DE LEVIER DE GUIDON G.		10	53141-446-000	TUYAU DE POIGNEE DE GAZ	1	1	1		
• LEVIER DE GUIDON D.		11	53165-430-000	POIGNEE D.	1	1	1		
• LEVIER DE GUIDON G.		12	53188-430-000	POIGNEE G.	1	1	1		
		13	53167-KA2-000	BOITIER D'ACCELERATEUR SUPERIEUR	1	1	1		
		14	53168-KA2-000	BOITIER D'ACCELERATEUR INFERIEUR	1	1	1		
		15	53169-KA2-000	COULISSEAU DE COMMANDE DE GAZ	1	1	1		
		16	53171-429-770	SUPPORT DE LEVIER DE GUIDON D.	1	1	1		CM,ED
						1			U
		• 17	53171-437-941	SUPPORT DE LEVIER DE GUIDON D.			1		U
		18	53172-429-770	SUPPORT DE LEVIER DE GUIDON G.	1	1	1		
		19	53173-376-000	SUPPORT DE CONSOLE DE LEVIER	2	2	2		CM,ED
						2	1		U
		20	53175-429-770	LEVIER DE GUIDON D.	1	1	1		

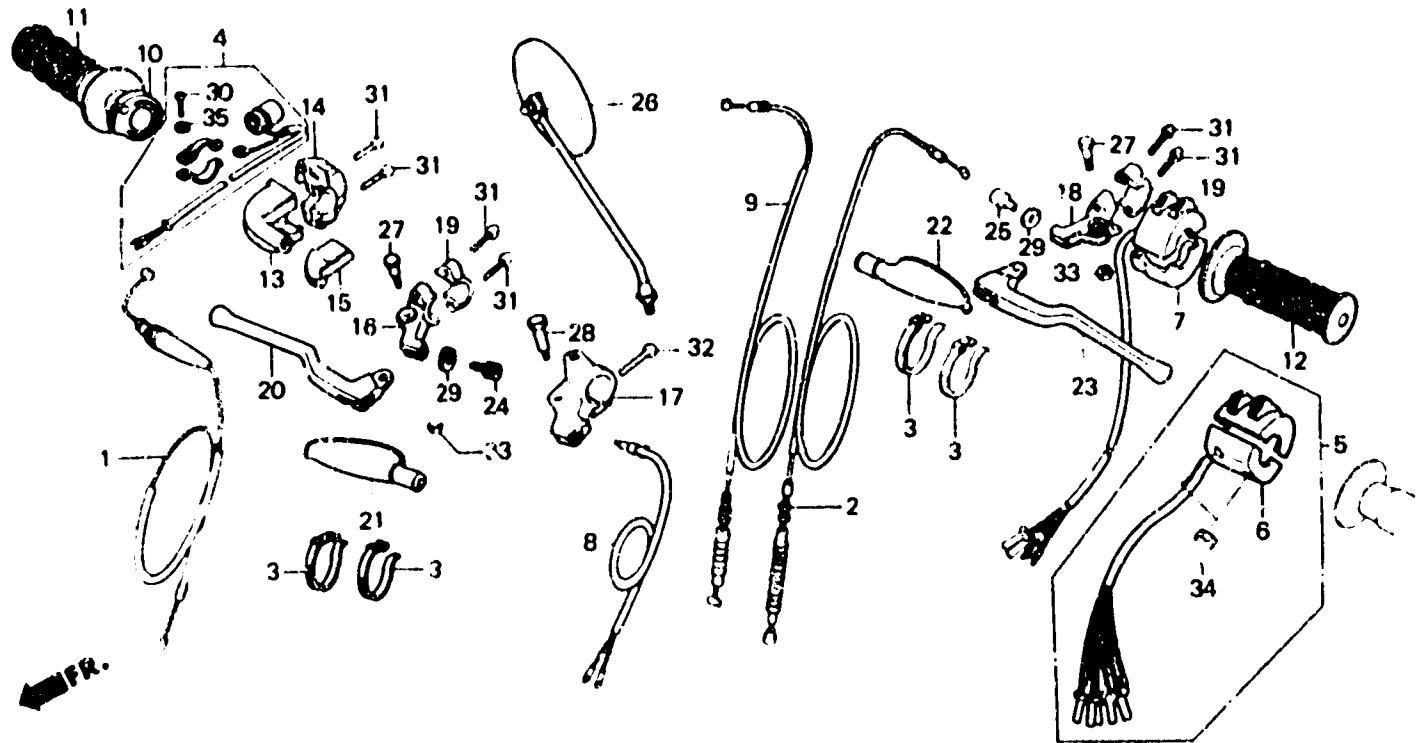
E 5

F-3

Handle lever • Switch • Cable

Levier de poignée • Interrupteur • Câble

Lenkstangenhebel • Schalter • Kabel



BKA2-8A

Item d'entretien	T.D.R.	N° de réf.	N° de pièce	Description	N° de requas XR200			N° de série	Code de zone
					Ra	Rc	Rd		
		21	53176-430-010	COUVERCLE DE LEVIER DE GUIDON	D.	1	1	1	CM,ED
		•	53176-428-010	COUVERCLE DE LEVIER DE GUIDON	D.	-	1	-	U
		22	53177-430-000	COUVERCLE DE LEVIER DE GUIDON	D.	-	-	1	U
		23	53178-429-770	LEVIER DE GUIDON G.	G.	1	1	1	
		24	53192-268-000	BOULON DE REGLAGE DE CABLE		1	1	1	
		25	53192-312-000	BOULON DE REGLAGE DE CABLE D'EMBRAYAGE		1	1	1	
		• 26	88110-369-850	RETROVISEUR D.		-	-	1	U
		27	90113-429-770	BOULON DE PIVOT DE LEVIER					
				POIGNEE		2	2	2	CM,ED
						-	2	1	U
		• 28	90113-437-941	BOULON DE PIVOT DE LEVIER					
				POIGNEE		-	-	1	U
		29	90321-315-670	ECROU DE FIXATION		2	2	2	
		30	93500-04012-1A	VIS A TETE CYLINDRIQUE, 4X12		1	1	1	
		31	93500-05016-0A	VIS A TETE CYLINDRIQUE, 5X16		6	6	6	CM,ED
						-	6	4	U
		• 32	93500-06028-0A	VIS A TETE CYLINDRIQUE, 6X28		-	-	1	U
		33	94001-06000	ECROU HEX., 6MM		2	2	2	
		• 34	94021-05070-0S	ECROU DE CHAPEAU HEX., 5MM		-	-	2	U
		35	94111-04000	RONDELLE ELASTIQUE, 4MM		1	1	1	

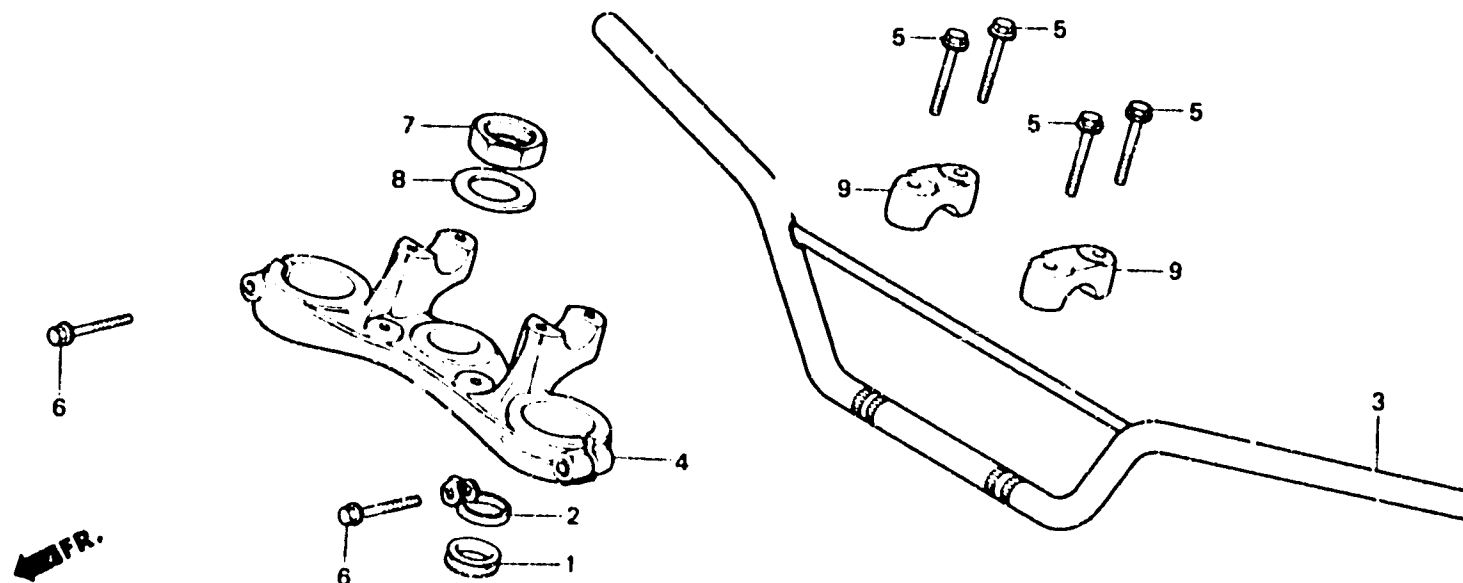
E 6

F-4

Handle pipe • Top bridge

Guidon • Haut de fourche

Lenkrohr • Obere Brücke



BKA2 - 9A

Item d'entretien	T.D.R.	N° de réf.	N° de pièce	Description	N° de requis XR200			N° de série	Code de zone
					Re	Rc	Ro		
TUYAU DE GUIDON DE DIRECTION	0.4	1	45466-329-000	GUIDE DE CABLE INTERIEUR	1	1	1		
HAUT DE FOURCHE	0.3	2	45467-428-000	GUIDE A DE CABLE DE FRAIN	1	-	-		
			45467-KA2-680	GUIDE A DE CABLE DE FRAIN	-	1	1		CM,ED
									U
		3	53100-KA2-000	TUYAU DE GUIDON DE DIRECTION	1	-	-		
			53100-KA2-640	TUYAU DE GUIDON DE DIRECTION	-	1	1		ED
			53100-KA2-680	TUYAU DE GUIDON DE DIRECTION	-	1	1		CM
					-	1	-		U
			53100-KA2-750	TUYAU DE GUIDON DE DIRECTION	-	-	1		U
		4	53230-KA2-000	HAUT DE FOURCHE	1	-	-		
			53230-KA2-680	HAUT DE FOURCHE	-	1	1		
		5	90111-362-000	BOULON DE BRIDE, 8X36	4	4	4		
		6	90155-KA2-000	BOULON DE BRIDE, 7X43	2	-	-		
			90155-KA2-680	BOULON DE BRIDE, 8X43	-	2	2		
		7	90304-KA2-000	ECROU DE TIGE DE DIRECTION	1	1	1		
		8	90503-428-900	RONDELLE DE TIGE DE DIRECTION	1	1	1		
		9	95014-22200	SUPPORT B2 DE TUBE SUPERIEUR DE GUIDON	2	2	2		

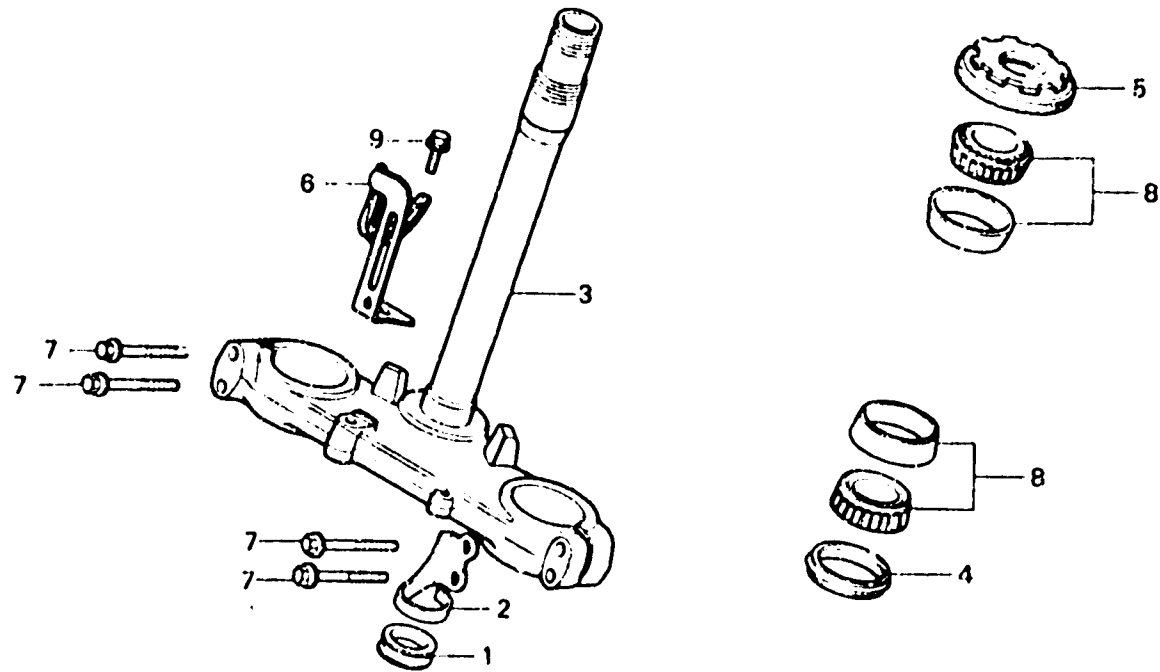
E 7

F-5

Steering stem

Tige de direction

Steuerkopfschaft



BKA2-10

Item d'entretien	T.D.R.	N° de réf.	N° de pièce	Description	N° de requis XR200			N° de série	Code de zone
					Re	Rc	Ro		
TIGE COMP. DIRECTION	1.0	1	45466-329-000	GUIDE DE CABLE INTERIEUR	1	1	1		
ENS. ECROU DE DIRELTIION	0.4	2	45468-428-000	GUIDE B DE CAB.E DE FREIN	1	-	-		
APPUI B DE BOITIER DE PHARE	0.1		45468-KA2-680	GUIDE B DE CAB.E DE FREIN	-	1	1		
ROULEMENT SUPERIEUR DE TUYAU	0.8	3	53200-KA2-000	TIGE COMP. DIRECTION	1	1	1		CM,U
PRINCIPAL			53200-KA2-640	TIGE COMP. DIRECTION	-	1	1		ED
(L'ON APPLIQUE LE MEME F.R.T. MEME QUAND ON EFFECTUE L'ENTRETIEN SUR PLUS D'UNE PIECE.)			53214-430-003	CACHE-POUSSIÈRE DE TÊTE					
			53214-KA4-701	CACHE-POUSSIÈRE DE TÊTE DIRECTION	1	1	-		
				DIRECTION (ARAI)	-	-	1		
		5	53220-KA2-000	ENS. ECROU DE DIRELTIION	1	1	1		
		6	61312-KA2-000	APPUI B DE BOITIER DE PHARE	1	1	1		CM
			61312-KA2-640	APPUI B DE BOITIER DE PHARE	-	1	-		U
					-	1	1		ED
					-	-	1		U
		7	90103-MA0-000	BOULON DE BRIDE, 8X45	4	4	4		
		8	91015-425-831	ROULEMENT SUPERIEUR DE TUYAU PRINCIPAL (TOYO)	2	2	2		
			91015-425-832	ROULEMENT SUPERIEUR DE TUYAU PRINCIPAL (NACHI)	2	2	2		
		9	95700-06012-07	BOULON DE BRIDE, 6X12	1	1	1		

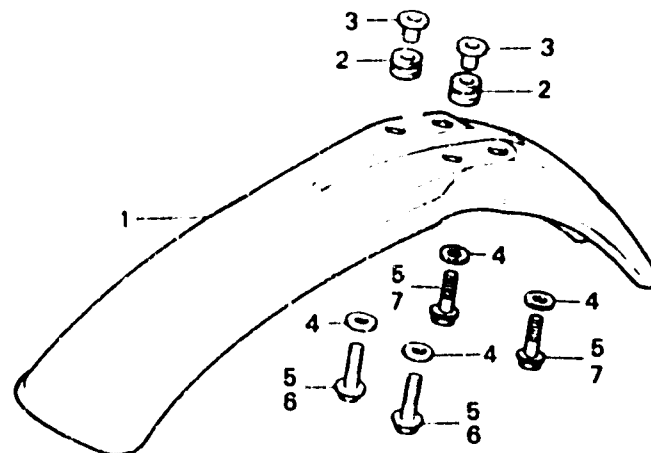
E 8

F-6

Front fender

Garde-boue avant

Vorderer kotflügel



FR.

BKA2-34A

Item d'entretien	T.D.P.	N° de réf.	N° de pièce	Description	N° de requis XH200			N° de série	Code de zone
					Ra	Rc	Rd		
GARDE BOUE AV.	0.1	1	61100-466-000ZA	GARDE BOUE AV. •R23•	1	-	-		
			61100-MA0-000	GARDE BOUE AV.	-	1	-		
			61100-KA2-770ZA	GARDE BOUE AV. •R119•	-	-	1		
		2	61103-430-000	CAOUTCHOUC DE MONTAGE DE GARDE-BOUE AV.	4	-	-		
			61103-MA0-770	CAOUTCHOUC DE MONTAGE DE GARDE-BOUE AV.	-	4	4		
		3	61104-430-000	COLLIER DE MONTAGE DE GARDE-BOUE	4	-	-		
			61105-MA0-770	COLLIER DE MONTAGE DE GARDE-BOUE	-	4	4		
		4	90506-430-000	RONDELLE DE MONTAGE DE GARDE-BOUE	4	4	4		
		5	95700-06025-08	BOULON DE BRIDE, 6X25	4	-	-		
		6	95700-06028-08	BOULON DE BRIDE, 6X28	-	2	2		
7	95700-06032-08	BOULON DE BRIDE, 6X32	-	2	2				

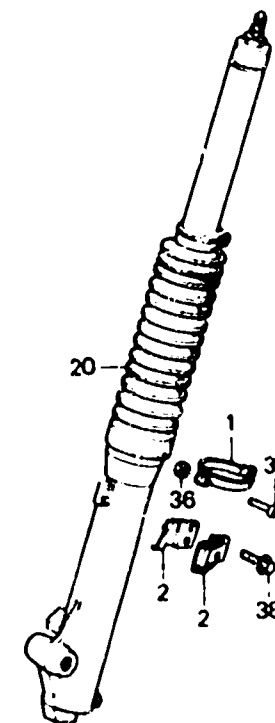
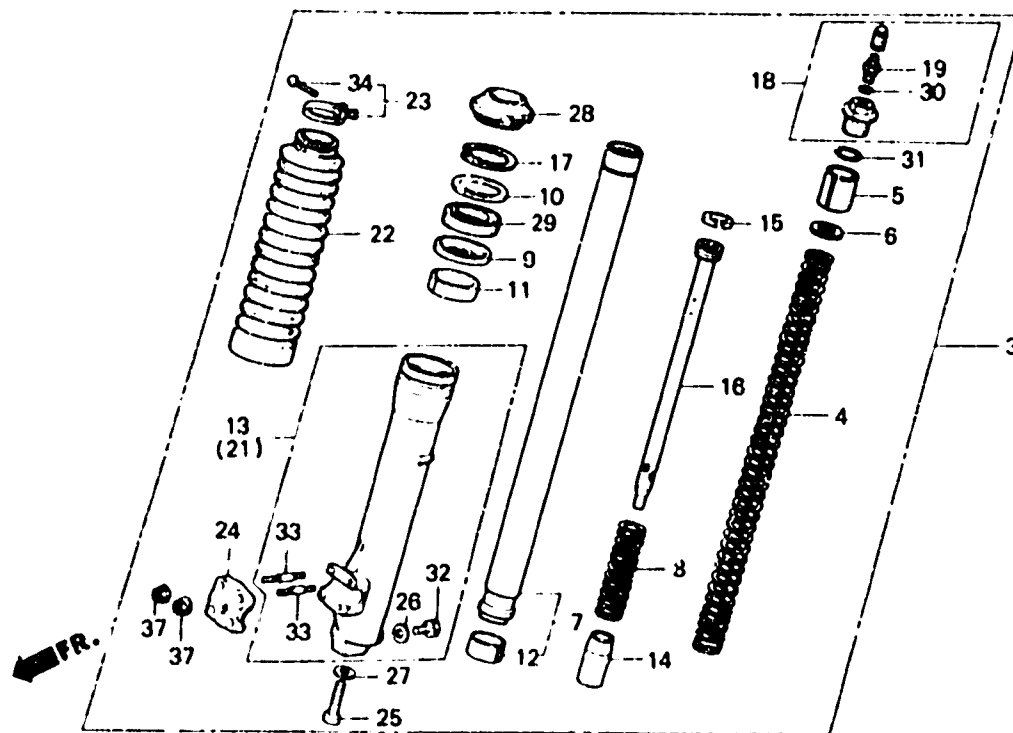
E 9

F-7

Front fork

Fourche avant

Vordergabel



BKA2-12A

Item d'entretien	T.D.R.	N° de réf.	N° de pièce	Description	N° de requi XR200			N° de série	Code de zone
					Ra	Rc	Rd		
ENS. FOURCHE AV. (AJOUTER 0,1 POUR CHAQUE.)	0.4	1	44632-KA2-000	AGRAFE DE CABLE DE COMPTEUR	1	-	-		
• SOUFFLET, FOURCHE AV. (AJOUTER 0,1 POUR CHAQUE.)			44832-KA2-680	GHIFFE DE CABLE DE COMPTEUR					
RESSORT D'AMORTISSEUR AV.	0.2	2	45461-KA2-000	AGRAFE DE CABLE DE FREIN AV.	2	-	-	BK005864	
TUYAU COMP. FOURCHE AV. (AJOUTER 0,5 POUR CHAQUE.)	0.8		45461-KA2-010	AGRAFE DE CABLE DE FREIN AV.	2	-	-	BK005865	
BOITIER COMP. INFERIEUR (AJOUTER 0,4 POUR CHAQUE.)	0.7	3	51400-KA2-003	ENS. FOURCHE AV. D.	1	-	-		
• JOINT D'ETANCHEITE D'HUILE, 35X48X11			51400-KA2-681	ENS. FOURCHE AV. D.	-	1	1		
(AJOUTER 0,4 POUR CHAQUE.)			51401-KA2-003	RESSORT D'AMORTISSEUR AV.	2	-	-		
SOUPAPE COMP. AIR	0.1	4	51401-KA2-681	RESSORT D'AMORTISSEUR AV.	-	2	2		
		5	51402-KA2-681	COLLIER DE RESSORT	-	2	2		
		6	51403-KA2-681	SIEGE DE RESSORT	-	2	2		
		7	51410-KA2-003	TUYAU COMP. FOURCHE AV.	2	-	-		
			51410-KA2-681	TUYAU COMP. FOURCHE AV.	-	2	2		
		8	51412-KA2-003	RESSORT DE BALANCE AV.	2	-	-		
			51412-KA2-681	RESSORT DE REBOND	-	2	2		
		9	51412-422-003	ANNEAU DE REFOULEMENT	2	2	2		
		10	51413-469-003	PLAQUE DE REVERS (SHOWA)	2	-	-		
		11	51414-469-003	BAGUE DE GUIDE (SHOWA)	2	2	2		
		12	51415-469-003	POUSSEE DE COULISSEAU (SHOWA)	2	-	-		
			51415-KA2-681	POUSSEE DE COULISSEAU	-	2	2		
		13	51420-KA2-003	BOITIER COMP. INFERIEUR D.	1	1	1		
		14	51432-461-771	PIECE DE RETENUE D'HUILE	2	-	-		
			51432-KA2-681	PIECE DE RETENUE D'HUILE	-	2	2		
		15	51437-KA2-003	BAGUE DE PISTON	2	-	-		
			51437-KA2-681	BAGUE DE PISTON	-	2	2		
		16	51440-KA2-003	TUYAU DE SIEGE	2	-	-		
			51440-KA2-681	TUYAU DE SIEGE	-	2	2		

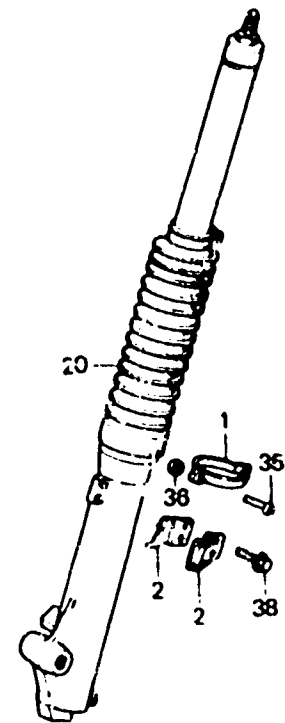
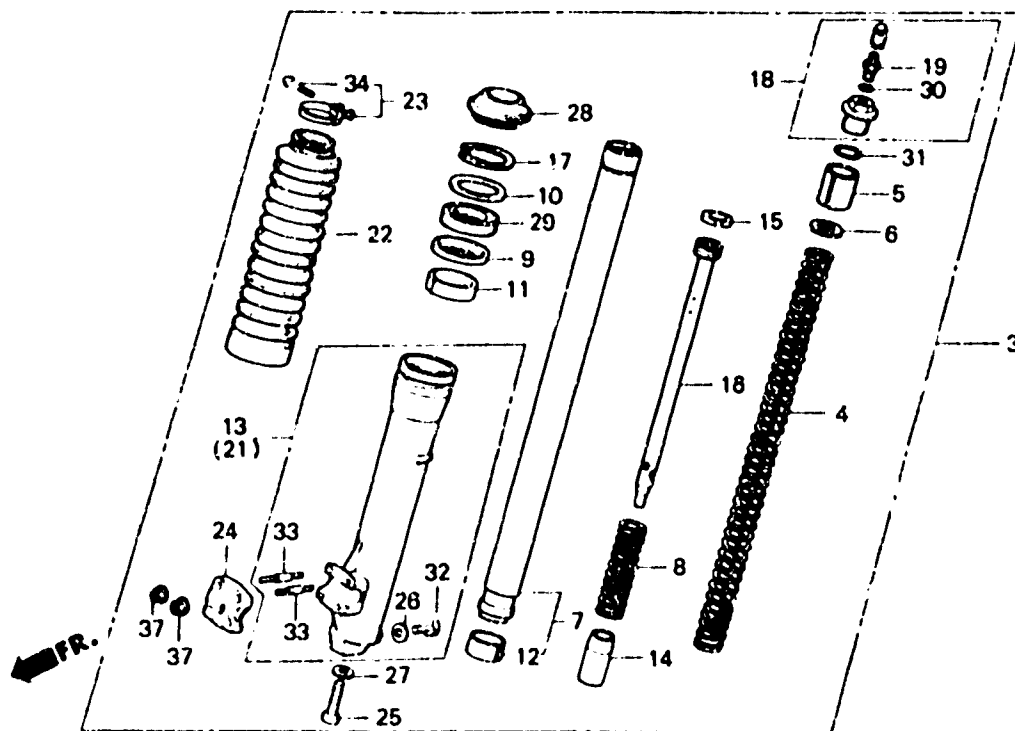
E 10

F-7

Front fork

Fourche avant

Vordergabel



BKA2-12A

Item d'entretien	T.D.R.	N° de réf.	N° de pièce	Description	N° de requi XR200			N° de série	Code de zone
					Ra	Rc	Rc		
		17	51447-469-003	CIRCLIP INTERIEUR, 51.5	2	2	2		
		18	51450-KA2-003	ENS. BOULON DE FOURCHE AV.	2	2	2		
		19	51456-469-013	SOUPAPE COMP. AIR (SHOWA)	2	2	2		
		20	51500-KA2-003	ENS. FOURCHE AV. G.	1	-	-		
			51500-KA2-681	ENS. FOURCHE AV. G.	-	1	1		
		21	51520-KA2-003	BOITIER COMP. INFERIEUR G.	1	1	1		
		22	51611-429-771	SOUFFLET, FOURCHE AV.	2	2	2		
		23	51612-434-000	BANDE DE SOUFFLET DE FOURCHE AV.	2	2	2		
		24	51634-MA0-003	PORTE-AXE	1	1	1		
		25	90116-283-010	BOULON DE DOUILLE, 8MM	2	2	2		
		26	90543-273-000	JOINT ETANCHEITE VIDANGE FOURCHE AV.	2	2	2		
		27	90544-283-000	RONDELLE SPECIALE, 8MM	2	2	2		
		28	91254-434-003	CACHE-POUSSIÈRE, 35MM	2	2	2		
		29	91255-434-013	JOINT D'ETANCHEITE D'HUILE, 35X48X11	2	2	2		
		30	91301-469-003	JOINT TORIQUE, 5.8X1.9	2	2	2		
		31	91356-428-003	JOINT TORIQUE, 25.7X28	2	2	2		
		32	92000-06008	BOULON HEX., 6X8	2	2	2		
		33	92700-06035-0E	GOIJON, 6X35	4	4	4		
		34	93500-03020-0A	VIS A TETE CYLINDRIQUE, 3X20	2	2	2		
		35	93500-05016-0A	VIS A TETE CYLINDRIQUE, 5X16	1	1	1	-----	CM,ED
					-	1	-	-----	U
			93500-05018-0A	VIS A TETE CYLINDRIQUE, 5X18	-	-	1	-----	U
		36	94001-05000-0S	ECROU HEX., 5MM	1	1	1		
		37	94050-06000	ECROU DE BRIDE, 6MM	4	4	4		
		38	95700-06016-08	BOULON DE BRIDE, 6X16	2	2	2		

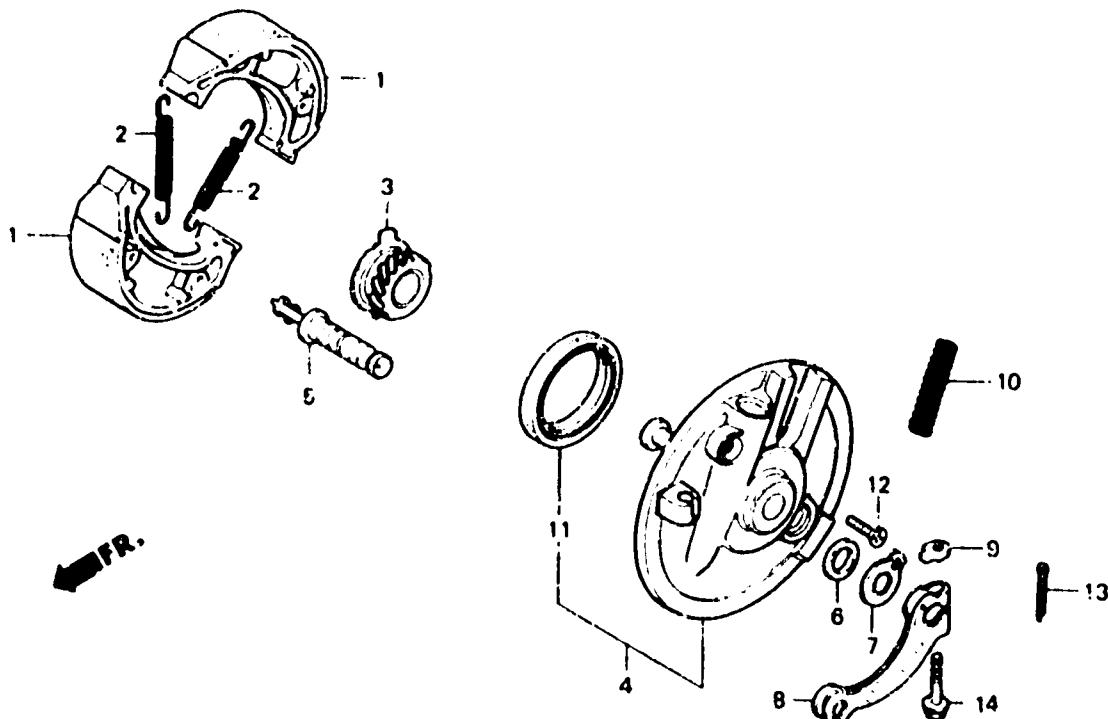
E 11

F-8

Front brake panel

Plateau de frein avant

Vorderradbremsankerplatte



B446 - 55

Item d'entretien	T.D R.	N° de réf.	N° de pièce	Description	N° de requis XR20C			N° de série	Code de zone
					Ra	Rc	Rd		
GARNITURE COMP., FREIN (L'ON APPLIQUE LE MEME F.R T. MEME QUAND ON EFFECTUE L'ENTRETIEN SUR PLUS D'UNE PIECE.)	0.4	1	43120-365-671	GARNITURE COMP., FREIN (NIPPON)	2	2	2	CM,ED
			43120-365-672	GARNITURE COMP., FREIN (ASAHI)	2	2	2		
			2	43151-110-000	RESSORT DE MACHOIRES DE FREIN	2	2		
PIGNON COMP. COMPTEUR DE VITESSE	0.3	3	44804-KA2-003	PIGNON COMP. COMPTEUR DE VITESSE	1	1	1	
			4	45010-KA2-305ZA	PANNEAU COMP. AUXILIAIRE DE FREIN AV. •NH105•	1	1		
BRAS DE FREIN AV. PANNEAU COMP. AUXILIAIRE DE FREIN AV. (PIECES RELATIVES Y COMPRISES)	0.5	•	451A0-KB9-010	PANNEAU COMP. AUXILIAIRE DE FREIN AV.	-	-	1	
			5	45131-400-010	CAME DE FREIN AV.	1	1		
			45141-KA2-770	CAME DE FREIN AV.	-	-	1		
			6	45134-250-000	CACHE-POUSSIERE DE CAME DE FREIN	1	1	1	
			7	45145-400-000	INDICATEUR FREIN AV.	1	1	-	
			•	45145-GC5-000	INDICATEUR FREIN AV.	-	-	1	
			8	45410-437-000	BRAS DE FREIN AV.	1	1	1	
			9	45436-001-000	ECROU DE SERRAGE DE BRAS DE FREIN AV.	1	1	1	
			10	45454-360-010	RESSORT, CABLE FREIN AV.	1	1	1	
			11	91251-121-003	JOINT D'ETANCHEITE D'HUILE, 47X60X7(ARAI)	1	1	1	
				91251-361-005	JOINT D'ETANCHEITE D'HUILE, 47X60X7(NOKI)	1	1	1	
			12	93700-05018-1A	VIS A TETE OVALE, 5X18	1	1	1	
			13	94201-30250	GOUPILLE FENDUE, 3.0X25	1	1	1	
			14	95700-06035-00	BOULON DE BRIDE, 0X35	1	1	1	

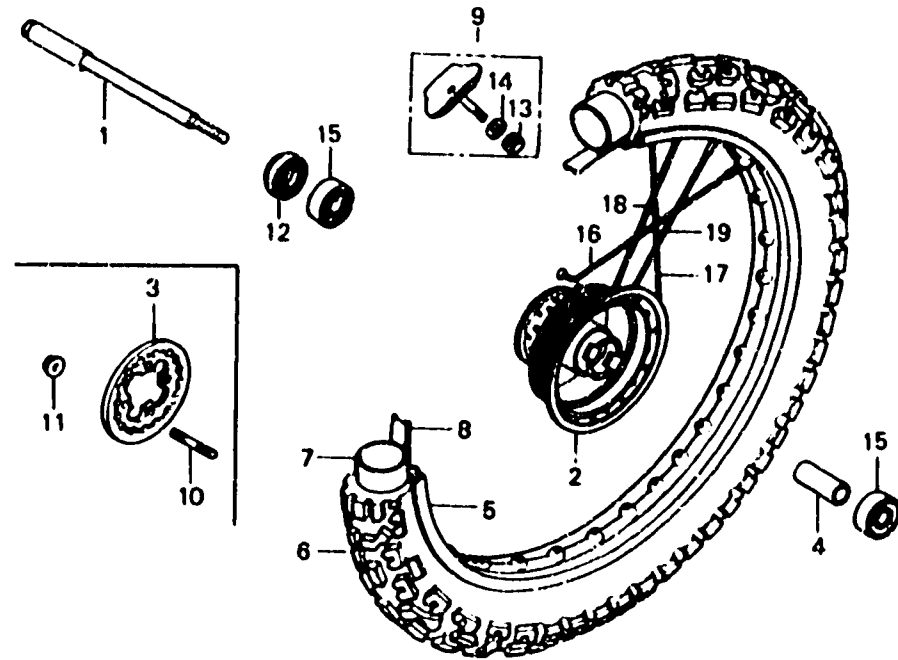
E 12

F-9

Front wheel

Roue avant

Vorderrad



FR.

B446-17B

Item d'entretien	T.D.R.	N° de réf.	N° de pièce	Description	N° de roues XH200			N° de série	Code de zone
					Ra	Rc	Rd		
AXE COMP. ROUE AV.	0.2	1	44301-KA2-000	AXE COMP. ROUE AV.	1	1	1		
MOYEU COMP. DE ROUE AV.	2.9	2	44601-KA2-000	MOYEU COMP. DE ROUE AV.	1	1	-		
BRIDE DE RAYON AV.	2.3	3	44601-KB9-010	MOYEU COMP. DE ROUE AV.	-	-	1		
JANTE DE ROUE AV.		3	44604-KA2-000	BRIDE DE RAYON AV.	1	1	-		
COLLIER DE ECARTEMENT D'AXE AV.	0.4	4	44620-230-000	COLLIER DE ECARTEMENT D'AXE AV.	1	1	1		
ROULEMENT A BILLES RADIAL, (AJOUTER 0,1 POUR CHAQUE.)	6202U	5	44701-43C-003	JANTE DE ROUE AV.	1	-	-		
			44701-MA0-771	JANTE DE ROUE AV.	-	1	-		
			44701-KA2-771	JANTE DE ROUE AV.	-	-	1		
PNEU AV.	0.8	6	44711-MA0-003	PNEU AV. (3.00-21-6PR BS)	1	1	1		CM
CHAMBRE A AIR					-	1	-		ED,U
CACHE-POUSSIÈRE, 20X35X7	0.3				-	-	1	5102121	ED,U
			44711-MA0-005	PNEU AV. (3.00-21-6PR INOUE)	1	1	1		CM
					-	1	-		ED,U
					-	-	1	5102121	ED,U
			44711-KA2-751	PNEU AR. (3.00-21 6PR BS)	-	-	1	5102122	ED,U
			44711-MG3-641	PNEU AV. (3.00-21-6PR INOUE)	-	-	1	5102122	ED,U
		7	44712-446-003	CHAMBRE A AIR (2.75/3.00-21 BS)	1	1	1		
			44712-446-631	CHAMBRE A AIR (2.75/3.00-21 INOUE)	1	1	1		
		8	44713-329-003	VOLET DE PNEU (1.4X21 BS)	1	1	1		
			44713-446-631	VOLET DE PNEU (1.4X21 INOUE)	1	1	1		
		9	44715-444-000	BUTÉE DE GRAIN, 1.60	1	-	-		
			44715-MA0-770	BUTÉE DE GRAIN, 1.60	-	1	1		
		10	90135-107-720	GOIJUN, 6X28	4	4	-		
		11	90352-122-003	ECROU DE PIGNON MENE (TOKAI)	4	4	-		
		12	91254-430-003	CACHE-POUSSIÈRE, 20X35X7(ARAI)	1	1	1		
			91254-430-005	CACHE-POUSSIÈRE, 20X35X7(NOK)	1	1	1		
		13	94001-00000-05	ECROU HEX., 8MM	1	1	1		

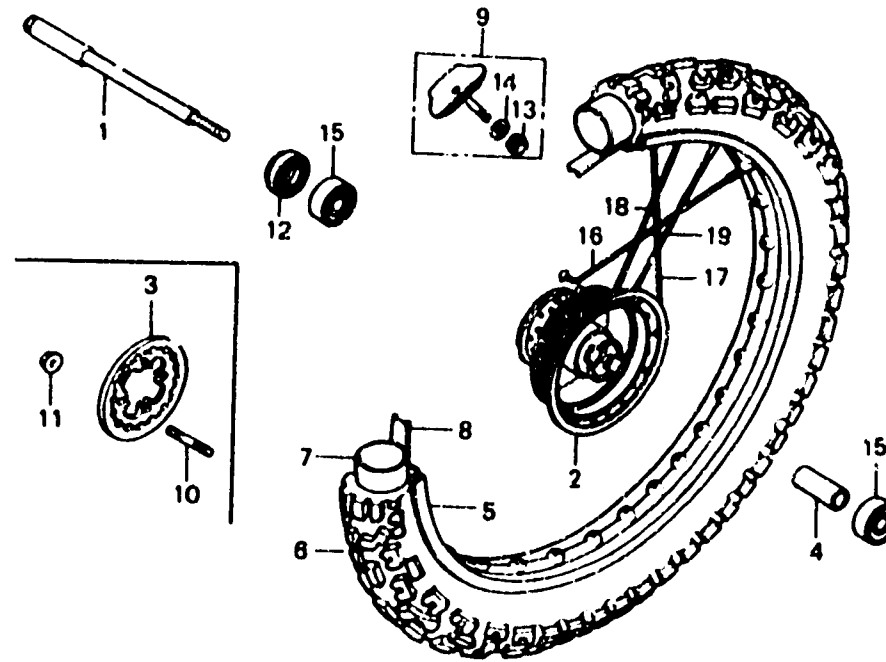
E 13

F-9

Front wheel

Roue avant

Vorderrad



FR.

B446 - 17B

Item d'entretien	T.D.R.	N° de réf.	N° de pièce	Description	N° de regus XR200			N° de série	Code de zone
					Ra	Rc	Rd		
		14	94111-08000	RONDELLE ELASTIQUE, 8MM	1	1	1		
		15	96140-62020-10	ROULEMENT A BILLES RADIAL, 6202U	2	2	2		
		16	97224-52312-00	JEU DE RAYON B, 9X236.0	9	9	-		
		•	446A0-KG1-000	JEU DE RAYON B, 9X239	-	-	9		
		17	97328-52312-00	JEU DE RAYON B, 9X236.0	9	9	-		
		•	446A0-KG1-000	JEU DE RAYON B, 9X239	-	-	9		
		18	97338-52253-00	JEU DE RAYON B, 9X206.5	9	9	-		
		•	446B0-KG1-000	JEU DE RAYON B, 9X203.5	-	-	9		
		19	97438-52252-00	JEU DE RAYON B, 9X206.0	9	9	-		
		•	446C0-KG1-000	JEU DE RAYON B, 9X201.5	-	-	9		

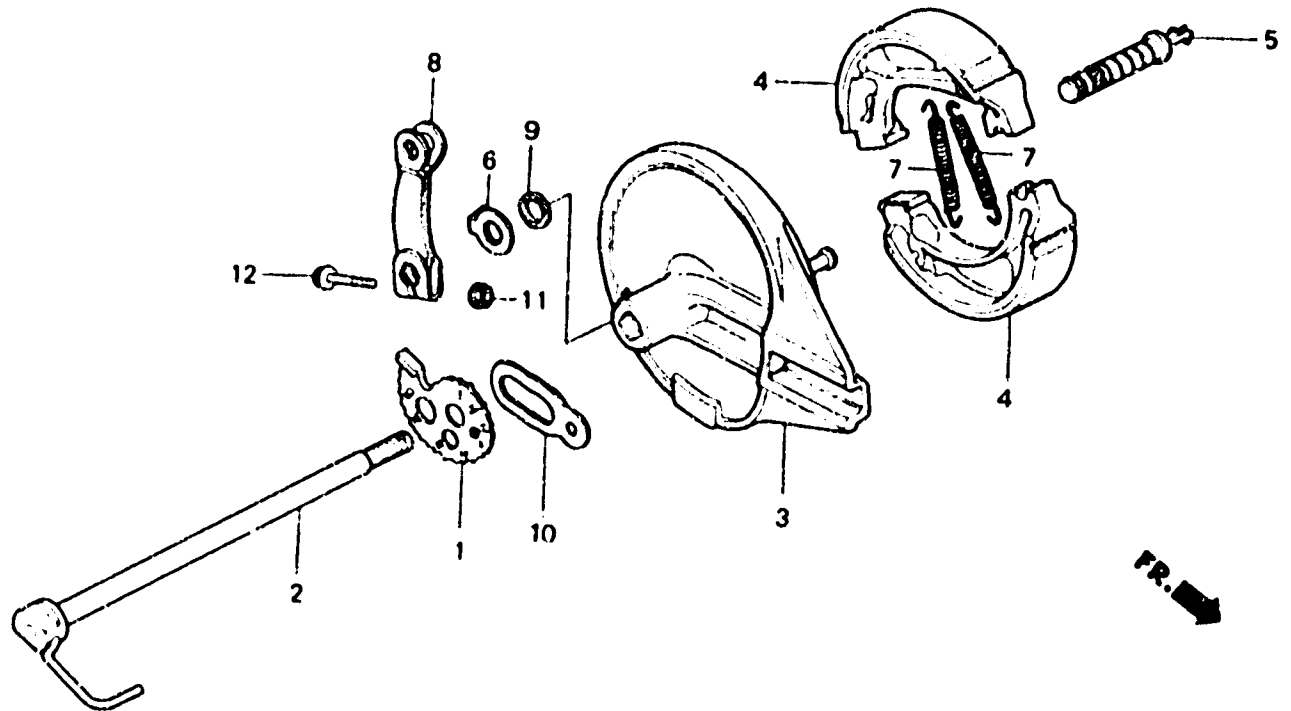
E 14

F-10

Rear brake panel

Plateau de frein arrière

Hinterradbremssankerplatte



BKA2 - 13

Item d'entretien	T.D.R.	N° de réf.	N° de pièce	Description	N° de requi			N° de série	Code de zone
					Ra	Rc	Ro		
AXE DE ROUE AR.	0.3	1	40544-M/3-000	REGULATEUR DE CHAINE D.	1	1	1		
PLATEAU COMP. FREIN AR.	0.5	2	42301-KA2-00J	AXE DE ROUE AR.	1	1	1		
(PIECES RELATIVES Y COMPRISES)		3	43100-428-000	PLATEAU COMP. FREIN AR.	1	1	1		
GARNITURE COMP., FREIN	0.4	4	43120-365-671	GARNITURE COMP., FREIN					
(L'ON APPLIQUE LE MEME F.R.T. MEME QUAND ON EFFECTUE L'ENTRETIEN SUR PLUS D'UNE PIECF.)			43120-365-672	(NIPPON) GARNITURE COMP., FREIN (ASAHI)	2	2	2		CM,ED
BRAS DE FREIN AR.	0.1	6	43145-400-000	CAME DE FREIN AR.	1	1	1		
(PIECES RELATIVES Y COMPRISES)		7	43151-110-000	INDICATEUR DE FREIN AR.	1	1	1		
		8	43410-KA2-000	RESSORT DE MACHOIRES DE FREIN	2	2	2		
		9	45134-250-000	BRAS DE FREIN AR.	1	1	1		
				CACHE-POUSSIERE DE CAME DE FREIN	1	1	1		
		10	52162-MA0-000	BUTEE DE FREIN AR.	1	1	1		
		11	94050-06000	ECROU DE BRIDE, 6MM	1	1	1		
		12	95700-06032-00	BOULON DE BRIDE, 6X32	1	1	1		

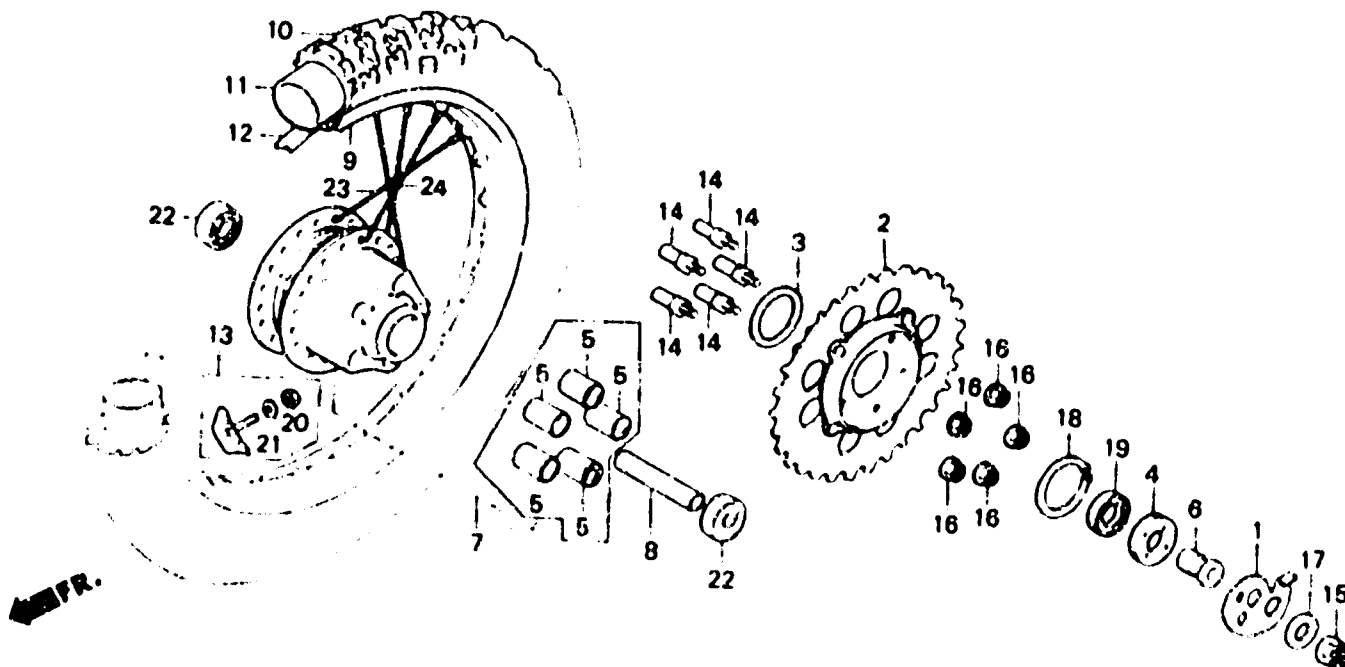
E 15

F-11

Rear wheel

Roue arrière

Hinterrad



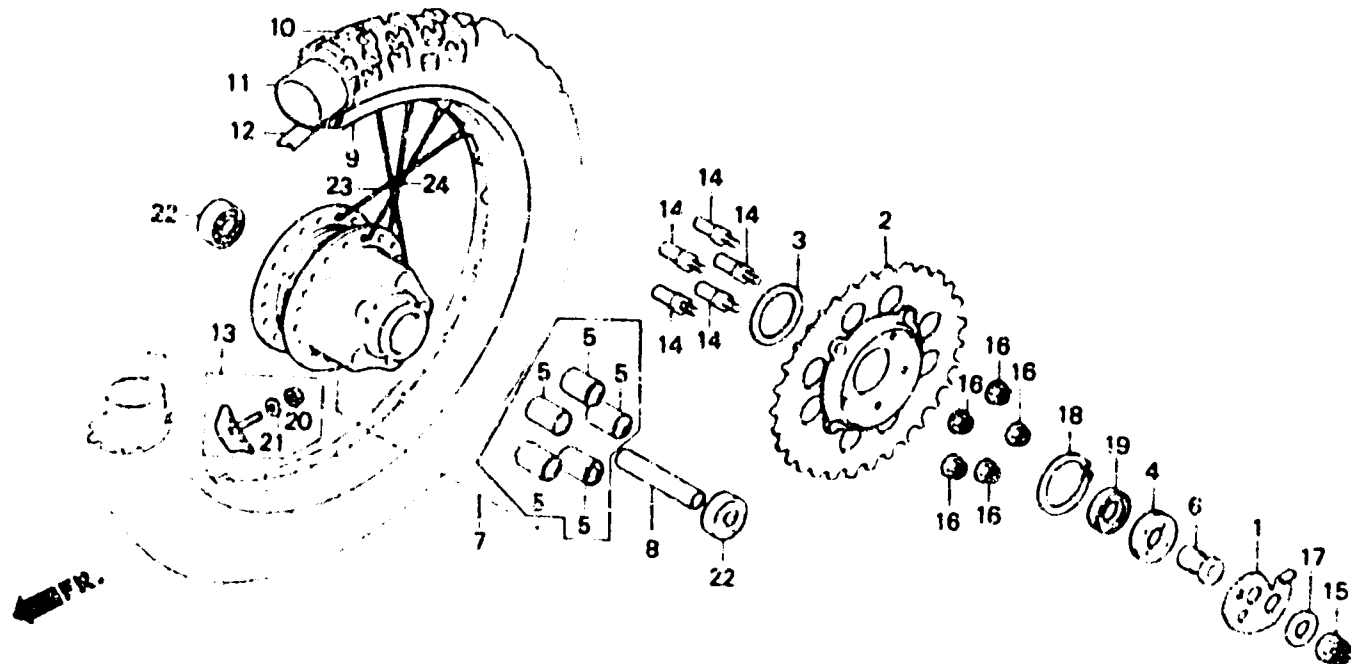
BKA2-35B

Item d'entretien	T.D.R.	N° C's réf.	N° de pièce	Description	N° de requas XR200			N° de série	Code de zone
					Ra	Pc	Po		
PIGNON MENE COMP.	0.5	1	40545-MA0-000	REGULATEUR DE CHAINE G.	1	1	1		
• COLLIER D'ENTRETOISE D'AXE AR.		2	41200-KA2-000	PIGNON MENE COMP. (50J)	1	1	1		
• JOINT D'ETANCHEITE D'HUILE, 25X40X7		3	41212-KA2-680	ENTRETOISE DE PIGNON MENE	-	1	1		
• ROULEMENT A BILLES RADIAL. (AJOUTER 0,1 POUR CHAQUE.)		4	41231-429-000	FIXATION DE ROULEMENT	1	1	1		
MOYEU COMP. ROUE AR.	2.6	5	41241-307-010	BAGUE D'AMORTISSEUR DE ROUE AR.	5	5	5		
JANTE DE ROUE AR.	2.3	6	42312-KA2-000	COLLIER COMP. LATÉRAL DE ROUE AR.	1	1	1		
PNEU AR.	0.9	7	42610-KA2-000	MOYEU COMP. ROUE AR.	1	1	1		
• CHAMBRE A AIR		8	42620-KA2-000	COLLIER D'ENTRETOISE D'AXE AR.	1	1	1		
		9	42701-446-003	JANTE DE ROUE AR. (1.85X18 DAIDO)	1	-	-		
			42701-KA2-681	JANTE DE ROUE AR.	-	1	-		
			42701-KA2-771	JANTE DE ROUE AR.	-	-	1		
		10	42711-KA2-003	PNEU AR. (4.10-18 BS)	1	1	1		CM
					-	1	-		ED.U
			42711-KA2-005	PNEU AR. (4.10-18 INOUE)	1	1	1	5102121	ED.U
					-	1	-		CM
					-	-	1	5102121	ED.U
			42711-KA2-751	PNEU AR. (4.10-18 6PR BS)	-	-	1	5102122	ED.U
			42711-KA2-752	PNEU AR. (4.10-18 6PR INOUE)	-	-	1	5102122	ED.U
		11	42712-446-003	CHAMBRE A AIR (3.50/4.10-18 BS)	1	1	1		
			42712-446-631	CHAMBRE A AIR (INOUE)	1	1	1		
		12	42713-268-003	VOLET DE PNEU AR. (18 BS)	1	1	1		
			42713-446-631	VOLET DE PNEU (1.85X18 INOUE)	1	1	1		
		13	42715-444-000	BUTÉE DE GRAIN, 1.85	2	-	-		
			42715-KA2-680	BUTÉE DE GRAIN, 1.85	-	2	2		

E 16

F-11

Rear wheel
Roue arrière
Hinterrad



BKA2-353

Item d'entretien	T.D.R.	N° de réf.	N° de pièce	Description	N° de rep. XR200			N° de série	Code de zone
					M	R	R		
		14	90128-446-770	BOULON DE FIXATION DE PIGNON					
		15	90305-MA0-003	ECROU, ESSIEU ROUE, 15MM MENE	5	5	5		
		16	90308-382-670	ECROU DE BRIDE, 10MM	5	5	5		
		17	90504-MA0-000	RONDELLE D'AXE AR.	1	1	1		
		18	90684-KA2-000	CIRCLIP EXTERIEUR, 63MM	1	1	1		
		19	91252-428-000	JOINT D'ETANCHEITE D'HUILE, 25X40X7	1	1	1		
		20	94001-08000-05	ECROU HEX., 8MM	2	2	2		
		21	94111-08000	RONDELLE ELASTIQUE, 8MM	2	2	2		
		22	96140-62030-1U	ROULEMENT A BILLES RADIAL, 6203U	2	2	2		
		23	97506-69178-00	JEU DE RAYON DE RS, 8X169.0 (INSIDE)	18	18	18		
		24	97716-69177-00	RAYON RS, 8X168.5 (OUTSIDE)	18	18	18		

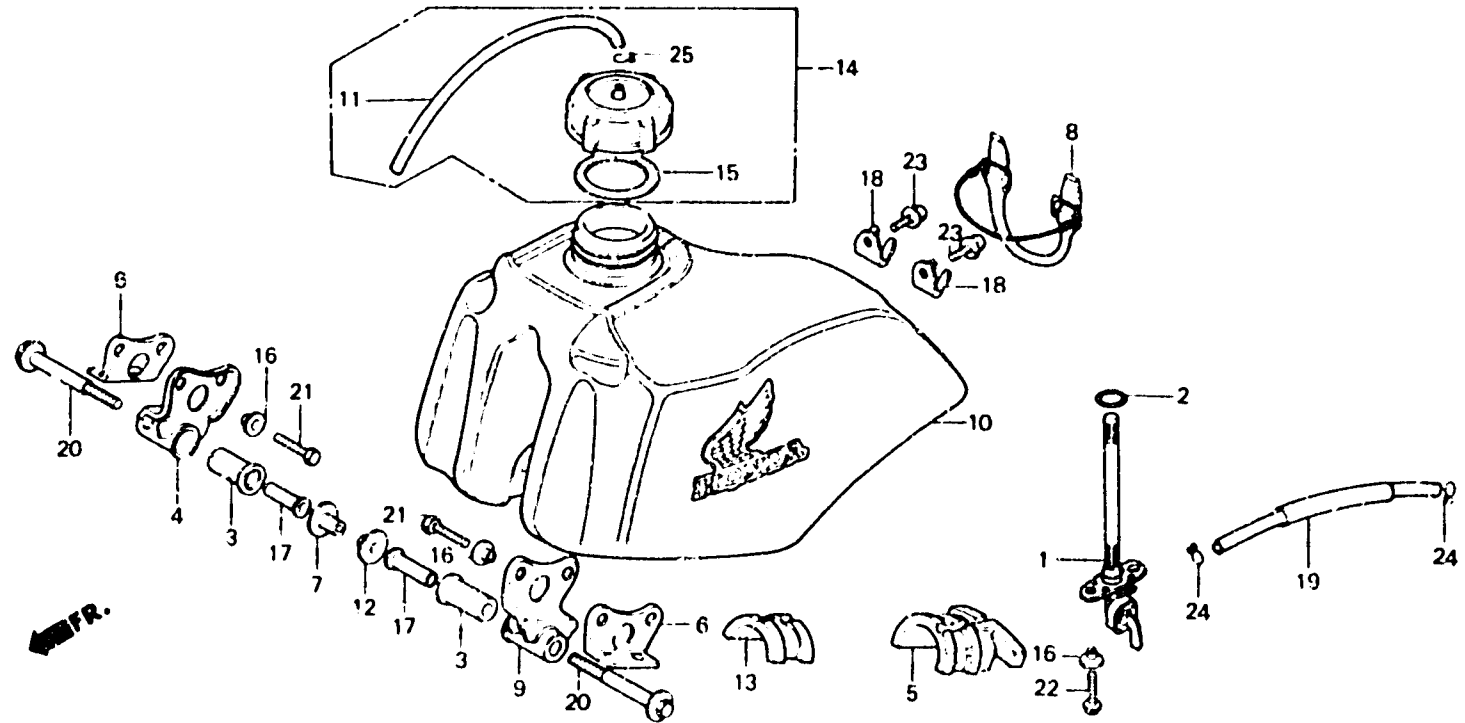


F-12

Fuel tank

Réservoir d'essence

Benzintank



BKA2-15A

Item d'entretien	T.D.R.	N° de réf.	N° de pièce	Description	N° de requis XR200			N° de série	Code de zone
					Re	Rc	Rd		
ENS. ROBINET CARBURANT (PIECES RELATIVES Y COMPRISES)	0.2	1	16950-MA0-005	ENS. ROBINET CARBURANT	1	1	1		
SUPPORT AV. DE RESERVOIR	0.1	2	16997-467-000	JOINT TORIQUE, 11.8X3.55	1	1	1		
ENS. RESERVOIR AUXILIAIRE	0.3	3	17508-467-000	CAOUTCHOUC DE MONTAGE RESERVOIR D'ESSENCE	2	2	2		
		4	17511-KA2-000	SUPPORT AV. DE RESERVOIR	1	1	1		
		5	17512-KA2-000	CAOUTCHOUC A DE FIXATION RESERVOIR D'ESSENCE	1	1	1		
		6	17514-MA0-000	CAOUTCHOUC DE MONTAGE AV. RESERVOIR D'ESSENCE	2	2	2		
		7	17515-KA2-000	COLLIER DE MONTAGE AV. RESERVOIR D.	1	1	1		
		8	17516-MA0-000	BANDE DE RESERVOIR AR.	1	1	1		
		9	17518-KA2-000	SUPPORT G. AV. DE RESERVOIR	1	1	1		
		10	17520-KA2-000ZA	ENS. RESERVOIR AUXILIAIRE ESSENCE •R23• (WL)	1	1	-		
			17520-KA2-000ZB	ENS. RESERVOIR AUXILIAIRE ESSENCE •R119• (WL)	--	--	1		
		11	17521-429-000	TUBE DE RESPIRATION DE BOUCHON ESSENCE	1	1	1		
		12	17525-KA2-000	COLLIER DE MONTAGE AV. RESERVOIR G.	1	1	1		
		13	17611-KA2-000	AMORTISSEUR DE RESERVOIR AV.	2	2	2		
		14	17620-MA0-000	ENS. BOUCHON DE RESERVOIR D'ESSENCE	1	1	1		
		15	17624-467-020	JOINT DE BOUCHON DE RESERVOIR ESSENCE	1	1	1		
		16	17626-467-000	COLLIER DE FIXATION DE RESERVOIR D'ESSENCE	6	6	6		
		17	17628-467-010	COLLIER DE COULISSEAU	2	2	2		

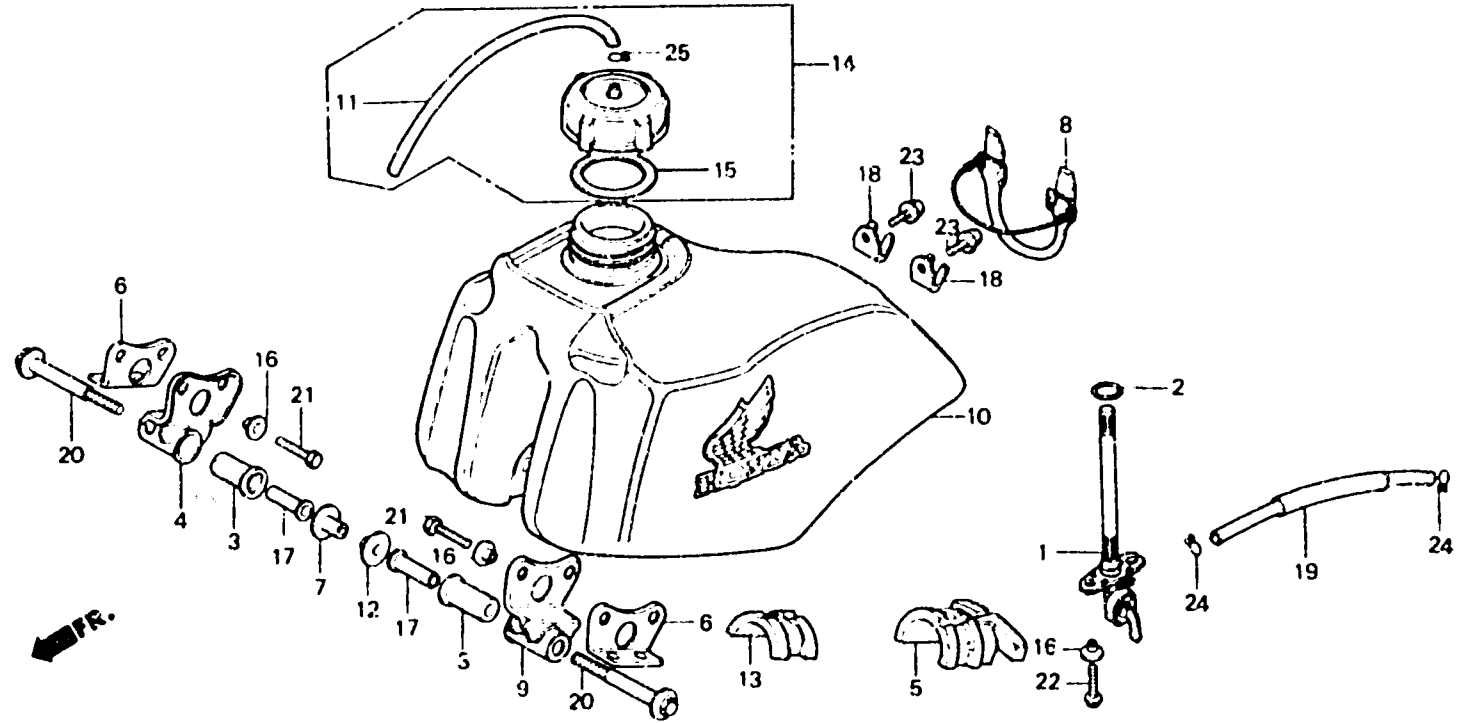
F 2

F-12

Fuel tank

Réservoir d'essence

Benzintank



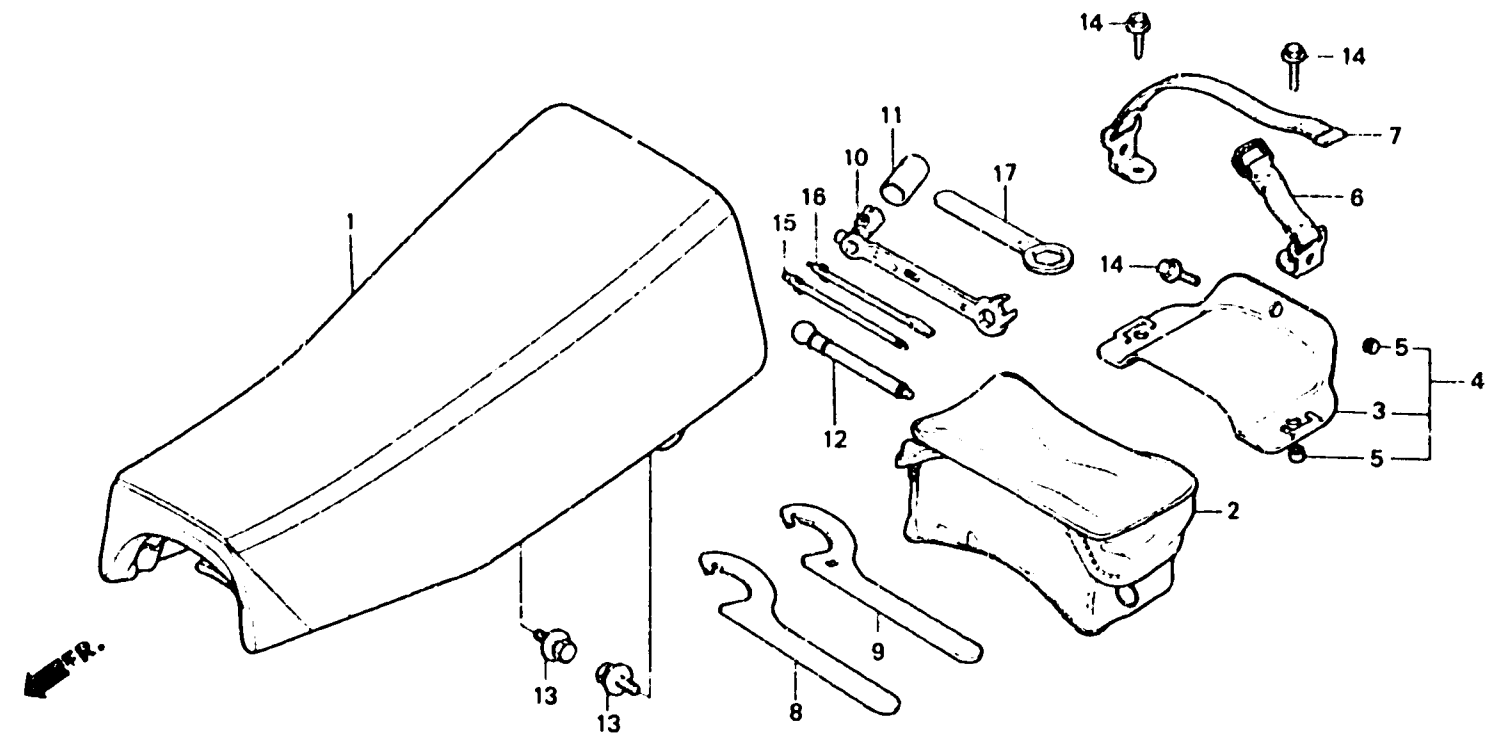
BKA2 - 15A

Item d'entretien	T.D.R.	N° de réf.	N° de pièce	Description	N° de requis XR200			N° de série	Code de zone
					Ra	Rc	Rd		
		18	17629-KA2-000	CROCHET AR. DE RESERVOIR					
				ESSENCE	2	2	2		
		19	17681-KA2-000	TUYAU D'ESSENCE	1	1	1		
		20	9C114-KA2-000	BOULON DE MONTAGE AV.					
				RESERVOIR	2	2	2		
		21	92100-06020	BOULON HEX., 6X20	4	4	4		
		22	93891-06020-08	VIS A TETE A RONDELLE, 6X20	2	2	2		
		23	93892-06016-08	VIS A TETE A RONDELLE, 6X16	2	2	2		
		24	95002-02100	PINCE B10 POUR TUBE	2	2	2		
		25	95002-50000	PINCE C9 POUR TUBE	1	1	1		

F 3

F-13

Seat
Siège
Sitz



BKA2-37

Item d'entretien	T.D.R.	N° de réf.	N° de pièce	Description	N° de requis XR200			N° de série	Code de zone
					Ra	Rc	Rd		
SIEGE COMP.	0.1	1	77200-KA2-000	SIEGE COMP.	1	1	-		
SAC COMP. DE OUTTLS		2	83501-KA2-000	SIEGE COMP.	-	-	1		
			83501-KA2-770	SAC D'OUTILS	1	1	-		
			83501-KA2-770	SAC COMP. DE OUTTLS	-	-	1		
		3	83502-KA2-000	PLAQUE INFERIEURE DE SAC					
		4	83502-KA2-680	PLAQUE COMP. INFERIEURE DE SAC	1	-	-		
		5	83503-KA2-680	COLLIER DE PLAQUE DE SAC	-	1	1		
		6	83505-MA0-000	D'OUTILS	-	3	3		
		7	83506-MA0-000	PLAQUE COMP. INFERIEURE DE SAC					
		8	89201-KA4-810	OUTILS					
		9	89202-KA4-810	COLLIER DE PLAQUE DE SAC					
		10	89225-MA0-000	BANDE COMP. A DE PORTE-BAGAGES	1	1	1		
			89225-MA0-770	BANDE COMP. B DE PORTE-BAGAGES	1	1	1		
				CLE A DE COUDEE	(1)	(1)	(1)		
				CLE A ERGOT (B)	(1)	(1)	(1)		
				CLE A OEIL, 24MM	1	-	-		
				CLE A OEIL, 24MM	-	1	1		
		11	89226-446-770	PROTECTION DE CLE A OEIL	1	1	1		
		12	89301-KA4-811	INDICATEUR DE PRESSION D'AIR	(1)	(1)	(1)		
		13	93494-08016-08	RONDELLE A BOULON, 8X16	2	2	2		
		14	95700-06014-08	BOULON DE BRIDE, 6X14	3	3	3		
		15	99003-10000	TOURNEVIS DE 1(+)(NO.2)	1	-	-		
		16	99003-30000	TOURNEVIS DE 3(-)(NO.2)	1	-	-		
		17	99006-24000	CLE A OEIL, 24MM	1	-	-		

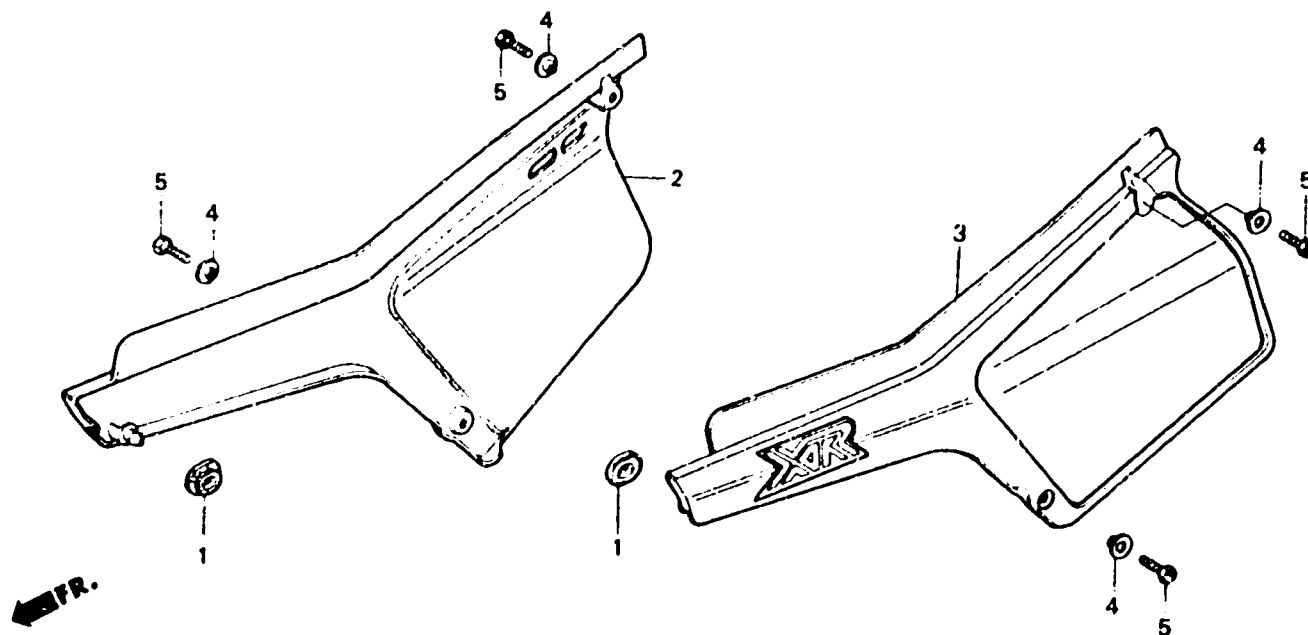
F 4

F-14

Side cover

Couvercle latéral

Seitendeckel



BKA2-38

Item d'entretien	T.D.R.	N° de réf.	N° de pièce	Description	N° de requis XR200			N° de série	Code de zone
					Ra	Rc	Rd		
COUVERCLE COMP. LATERAL (L'ON APPLIQUE LE MEME F.R.T. MEME QUAND ON EFFECTUE L'ENTRETIEN SUR PLUS D'UNE PIECE.)	0.1	1	83551-300-000	ANNEAU DE BOITIER DE FILTRE A AIR	2	2	2		
		2	83600-KA2-000ZA	COUVERCLE COMP. LATERAL D. •R23*(WL)	1	-	-		
			83600-KA2-680ZA	COUVERCLE COMP. LATERAL D. •R23*(WL)	-	1	-		
			83600-KA2-770ZA	COUVERCLE COMP. LATERAL D. •R119*(WL)	-	-	1		
		3	83700-KA2-000ZA	COUVERCLE COMP. LATERAL G. •R23*(WL)	1	-	-		
			83700-KA2-680ZA	COUVERCLE COMP. LATERAL G. •R23*(WL)	-	1	-		
			83700-KA2-770ZA	COUVERCLE COMP. LATERAL G. •R119*(WL)	-	-	1		
		4	90522-028-000	RONDELLE DE FIXATION CARTER DE CHAINE	4	4	4		
		5	92300-06012-0A	VIS A TETE FENDUE, 6X12	4	4	4		

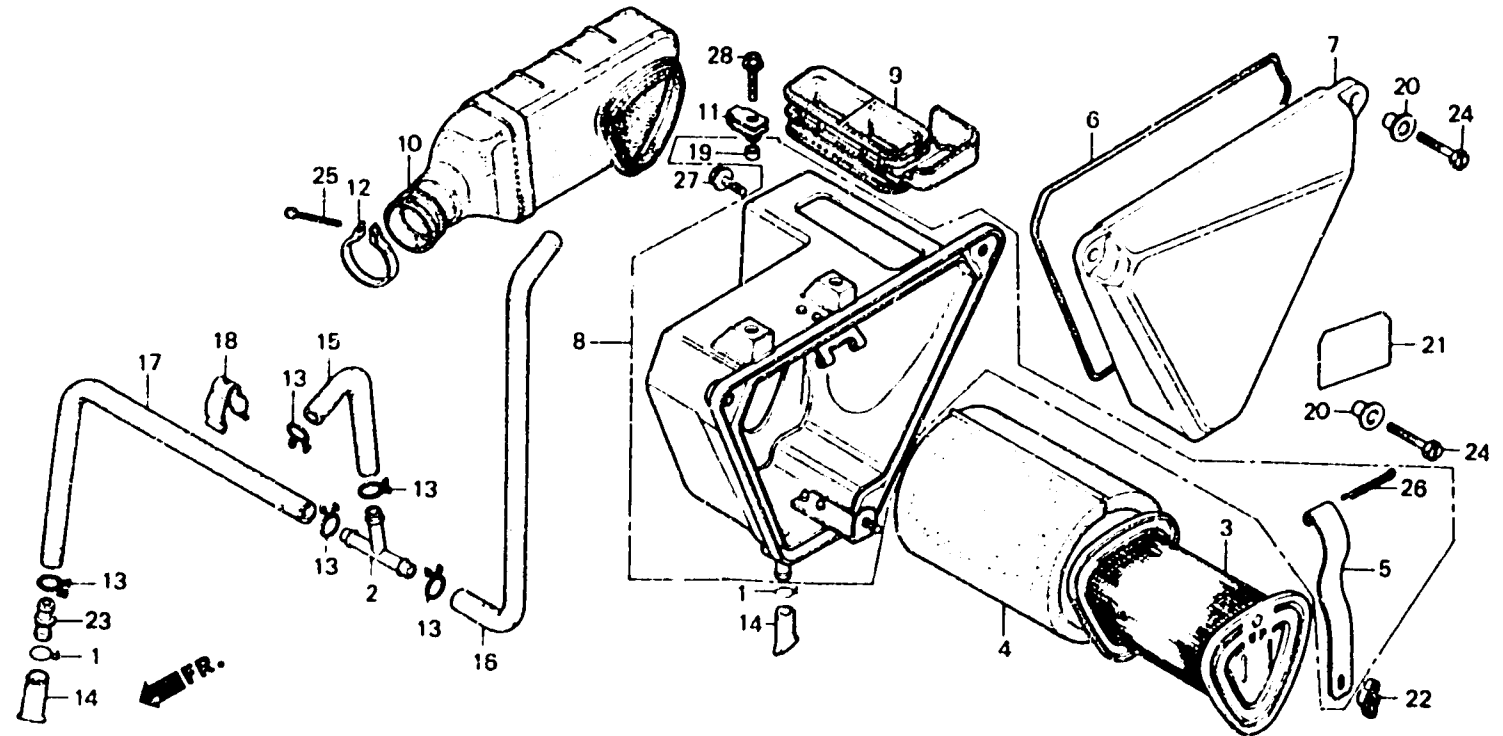
F 5

F-15

Air cleaner

Filtre à air

Luftfilter



BKA2-18B

Item d'entretien	T.D.R.	N° de réf.	N° de pièce	Description	N° de requis XR200			N° de série	Code de zone
					Ra	Rc	Ro		
ELEMENT DE FILTRE A AIR	0.1	1	15772-292-010	AGRAFE DE TUYAU DE RESPIRATION	2	2	2		
BOITIER COMP. FILTRE A AIR	0.4	2	15772-376-000	RACCORD A TROIS VOIES					
CONDUITE D'ENTREE D'AIR	0.2	3	17211-KA2-000	SEPARATEUR FLAMME COMP.	1	1	1		
TUBE DE RACCORD FILTRE A AIR	0.3	4	17213-KA2-000	ELEMENT DE FILTRE A AIR	1	1	1		
		5	17217-KA2-000	RESSORT D'ASSEMBLAGE D'ELEMENT	1	1	1		
		6	17219-KA2-000	JOINT DE COUVERCLE DE FILTRE A					
		7	17220-KA2-000	COUVERCLE DE BOITIER DE FILTRE	1	1	1		
		8	17230-KA2-000	BOITIER COMP. FILTRE A AIR	1	1	1		
		9	17240-KA2-000	CONDUITE D'ENTREE D'AIR	1	1	1		
		10	17253-KA2-000	TUBE DE RACCORD FILTRE A AIR	1	1	1		
		11	17254-428-000	ECROU DE FIXATION DE FILTRE A					
		12	17255-323-000	COLLIER A DE RACCORD DE FILTRE	2	2	2		
		13	17316-811-000	AGRAFE DE TUYAU DE RESPIRATION	1	1	1		
		14	17358-170-000	TUYAU DE DRAINAGE	2	2	2		
		15	17561-KA2-000	TUYAU DE RESPIRATION	1	1	1		
		16	17562-KA2-000	TUYAU SUPERIEUR DE RESPIRATION	1	1	1		
		17	17563-KA2-000	TUYAU INFERIEUR DE RESPIRATION	1	1	1		
		18	32975-428-000	AGRAFE DE FIL. DE GENERATEUR					
		19	52156-353-300	COLLIER, 6X4	1	1	1		
		20	83601-357-000	COLLIER DE FIXATION DE	2	2	2		
				COUVERCLE	3	3	3		

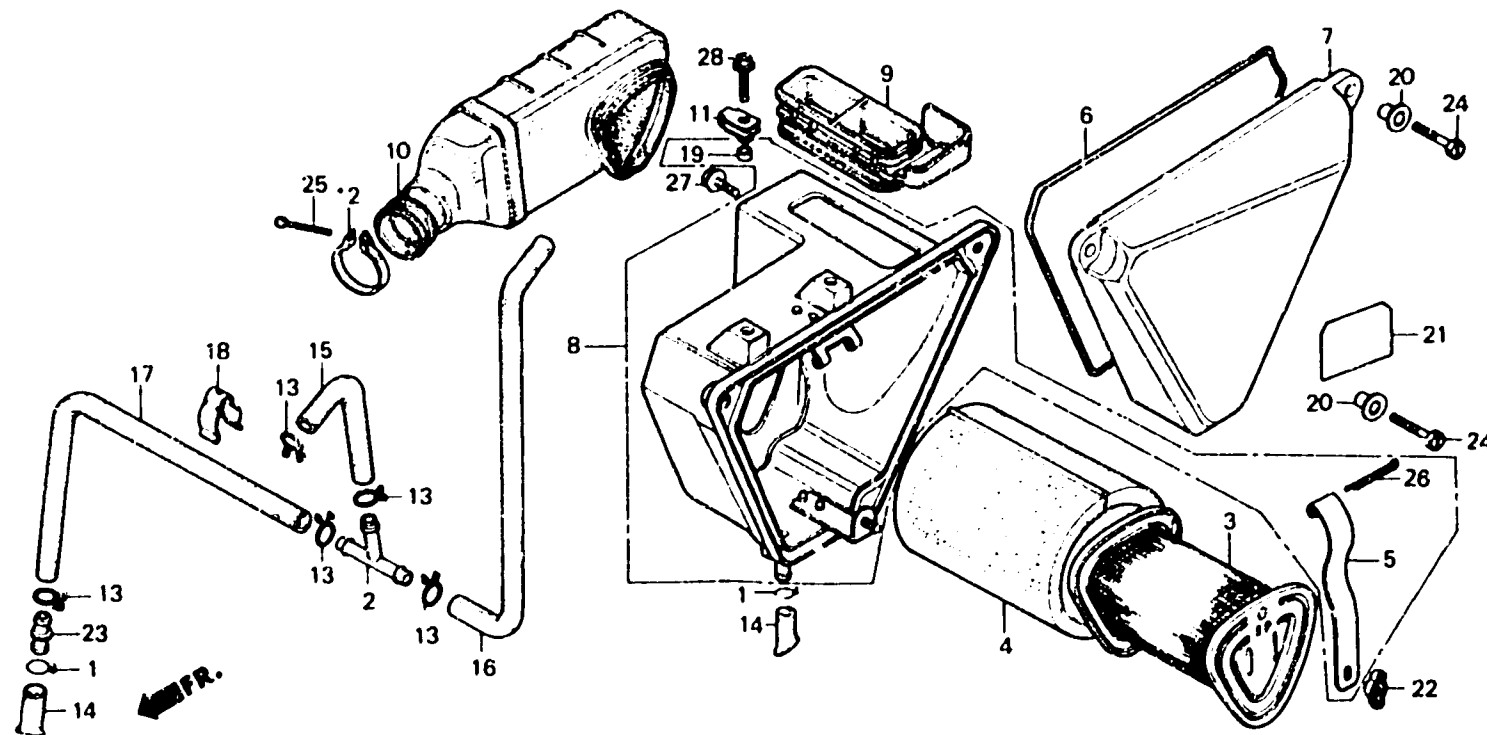
F 6

F-15

Air cleaner

Filtre à air

Luftfilter



BKA2 - 18B

Item d'entretien	T.D.R.	N° de réf.	N° de pièce	Description	N° de requi XR200			N° de série	Code de zone
					Ra	Rc	Rd		
		21	87507-429-620	PLAQUE D'AVERTISSEMENT DE FILTRE A AIR (FRANCAIS)	1	1	1		
			87508-120-000	ETIQUETTE, ATTENTION FILTRE AIR	1	1	1		
		22	90325-044-000	ECROU DE FIXATION DE BOITIER OUTILS	1	1	1		
		23	91463-393-780	RACCORD DE TUBE	1	1	1		
		24	92300-06020-0A	VIS A TETE FENDUE, 6X20	3	3	3		
		25	93500-04025-0A	VIS A TETE CYLINDRIQUE, 4X25	1	1	1		
		26	94201-30400	GOUPILLE FENDUE, 3.0	1	1	1		
		27	95700-06012-08	BOULON DE BRIDE, 6X12	1	1	1		
		28	95700-06016-08	BOULON DE BRIDE, 6X16	2	2	2		

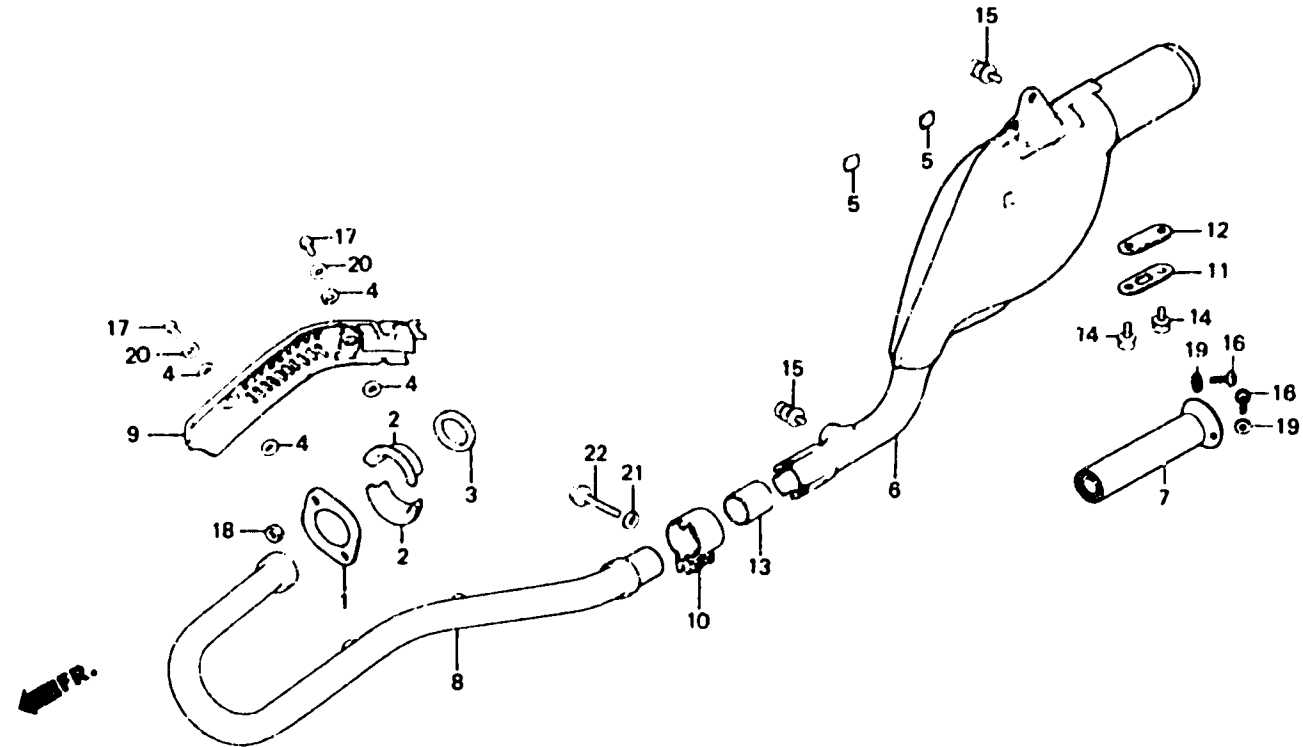
F 7

F-16

Exhaust muffler

Pot d'échappement

Auspufftopf



BJA2--39

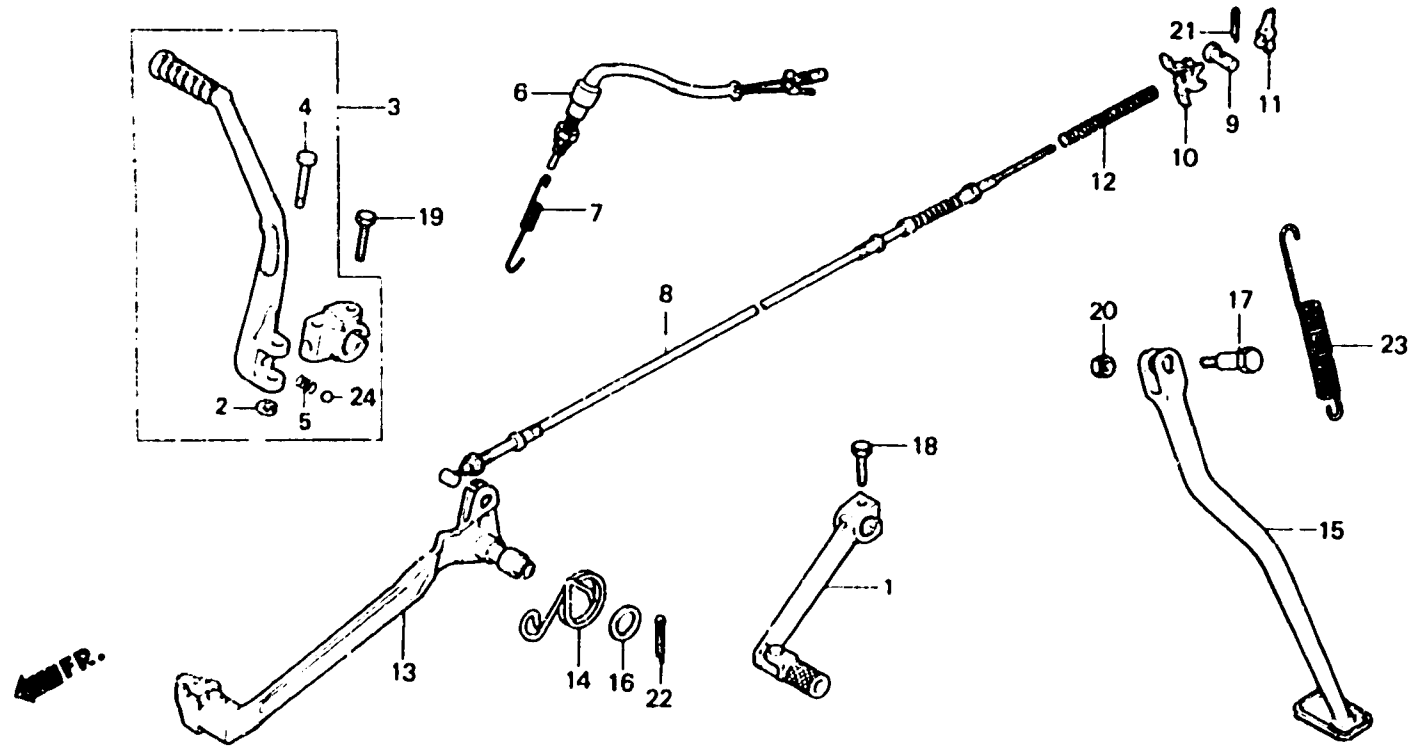
Item d'entretien	T.D.R.	N° de réf.	N° de pièce	Description	N° de requis XR200			N° de série	Code de zone
					Re	Rc	Rd		
POT D'ÉCHAPPEMENT COMP.	0.2	1	18231-355-000	JOINT, POT ÉCHAPPEMENT	1	1	1		
• TUYAU D'ÉCHAPPEMENT		2	18233-437-000	BAGUE, JOINT POT ÉCHAPPEMENT	2	2	2		
TUYAU COMP. QUEUE	0.1	3	18291-216-000	JOINT DE TUYAU D'ÉCHAPPEMENT	1	1	1		
• PROTECTEUR, POT ÉCHAPPEMENT		4	18292-415-000	JOINT DE PROTECTION	4	4	4		
		5	18293-147-000	CAOUTCHOUC DE JOINT DE PROTECTION	2	2	2		
		6	18310-KA2-000	POT D'ÉCHAPPEMENT COMP.	1	—	—		
			18310-KA2-010	POT D'ÉCHAPPEMENT COMP.	—	1	—		
		• 7	18310-KA2-020	POT D'ÉCHAPPEMENT COMP.	—	—	1		
			18311-MA0-000	TUYAU COMP. QUEUE	1	1	1		
			18320-KA2-000	TUYAU D'ÉCHAPPEMENT	1	1	1		
			18321-KA2-000	PROTECTEUR, POT ÉCHAPPEMENT	1	1	1		
			18371-KA2-000	BANDE DE POT D'ÉCHAPPEMENT	1	1	1		
		11	18373-429-000	COUVERCLE DE POT D'ÉCHAPPEMENT	1	—	—		
		• 12	18373-429-010	COUVERCLE DE POT D'ÉCHAPPEMENT	—	1	1		
			18374-429-000	JOINT DE COUVERCLE DE POT ÉCHAPPEMENT	1	1	1		
			18391-437-000	JOINT DE POT D'ÉCHAPPEMENT	1	1	1		
			93481-08012-07	RONDELLE A BOULON, 6X12	2	2	2		
			93483-08016-00	RONDELLE A BOULON, 8X16	2	2	2		
			93500-08008-0A	VIS A TETE CYLINDRIQUE, 6X8	2	2	2		
			93500-06010-0G	VIS A TETE CYLINDRIQUE, 6X10	2	2	2		
			94001-06000	ECROU HEX., 6MM	2	2	2		
			94101-06000	RONDELLE PLATE, 6MM	2	2	2		
			94101-06700	RONDELLE PLATE, 6MM	2	2	2		
		21	94111-08000	RONDELLE ELASTIQUE, 8MM	2	2	2		
		22	95800-08032-07	BOULON DE BRIDE, 8X32	2	2	2		

F-17

Pedal • Kick starter arm

Pédale • Bras de kick de démarrage

Pedal • Kicksterarm



BKA2-20C

Item d'entretien	T.D.R.	N° de réf.	N° de pièce	Description	N° de requis XR200			N° de série	Code de zone
					Re	Rc	Rc		
PEDALE COMP. DE SELECTION DE VITESSE	0.1	1	24700-446-000	PEDALE COMP. DE SELECTION DE VITESSE	1	1	1		
• ENS. BRAS DE KICK DE DEMARRAGE		2	28293-124-000	AGRAFE DE BRAS DE KICK DE DEMARRAGE	1	1	1		
• CABLE COMP. FREIN AR.		3	28300-427-770	ENS. BRAS DE KICK DE DEMARRAGE	1	1	1		
• ENS. INTERRUPTEUR DE FEU STOP AR.	0.2	4	28321-427-770	GOUILLE DE KICK DE DEMARRAGE	1	1	1		
• FEDALE FREIN COMP.		5	28333-124-000	RESSORT DE BUTEE DE KICK DEMARRAGE	1	1	1		
• RESSORT DE PEDALE DE FREIN		6	35350-435-003	ENS. INTERRUPTEUR DE FEU STOP AR. (TOYO)	-	1	1		ED
• BARRE DE BEQUILLE LATERALE		7	35350-KA2-750	ENS. INTERRUPTEUR DE FEU STOP AR.	-	-	1		U
		7	35357-KA2-640	RESSORT D'INTERRUPTEUR STOP	-	1	1		ED
		8	43450-KA2-070	CABLE COMP. FREIN AR.	-	-	1		U
		9	43453-MA0-000	RACCORD DE BRAS DE FREIN	1	1	1		
		10	43454-MA0-000	PLAQUE DE FIXATION DE CABLE DE FREIN	1	1	1		
		11	43459-434-000	ECROU DE REGLAGE DE FREIN	1	1	1		
		12	46452-044-300	RESSORT A, CABLE FREIN	1	1	1		
		13	46500-KA2-000	PEDALE FREIN COMP.	1	1	1		
		14	48514-KA2-000	RESSORT DE PEDALE DE FREIN	1	1	1		
		15	50530-KA2-000	BARRE DE BEQUILLE LATERALE	1	1	1		
		16	53312-657-000	BAGUE DE RONDELLE	1	1	1		
		17	90108-283-000	VIS DE PIVOT DE BEQUILLE LATERALE	1	1	1		
		18	92000-06020	BOULON HEX., 6X20	1	1	1		
		19	92000-06022	BOULON HEX., 6X22	1	1	1		
		20	94J02-10000-0S	ECROU HEX., 10MM	1	1	1		

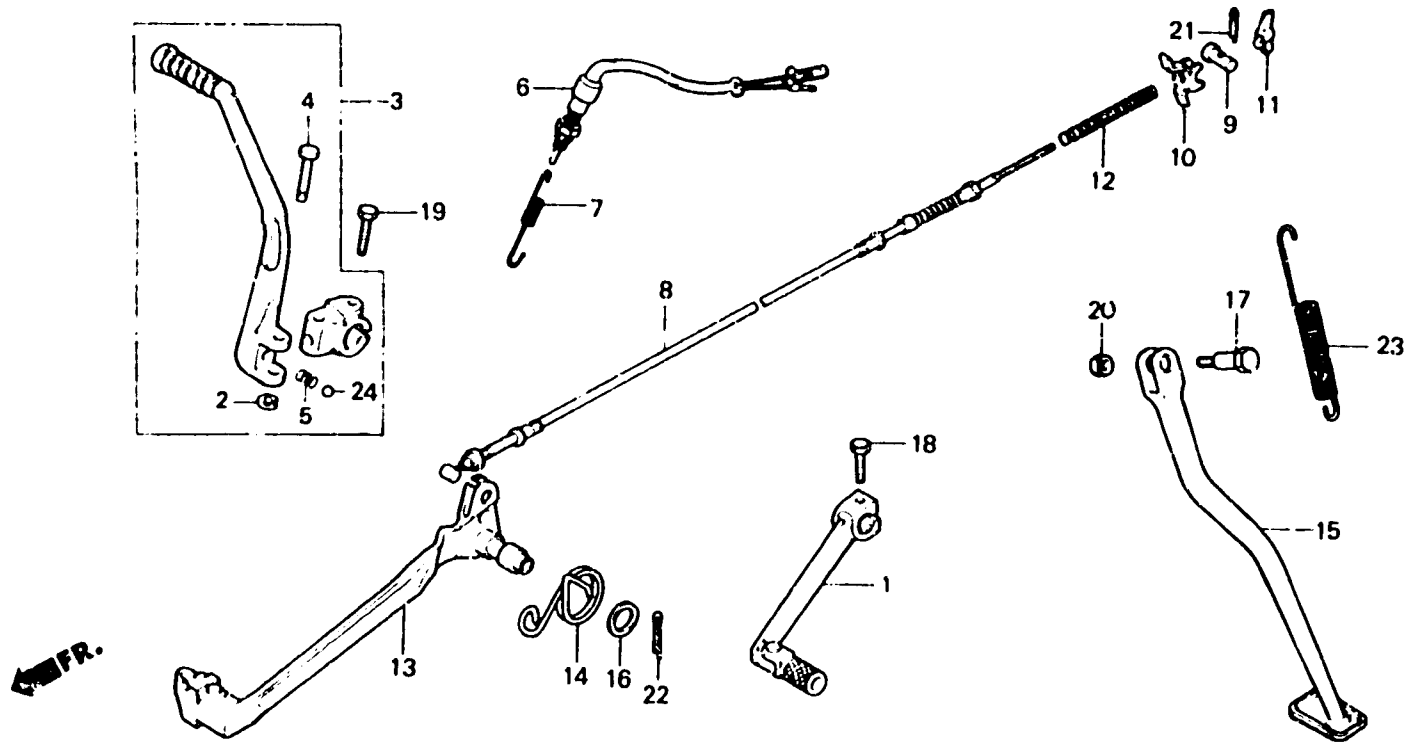
F 9

F-17

Pedal • Kick starter arm

Pédale • Bras de kick de démarrage

Pedal • Kicksterarm



BKA2--20C

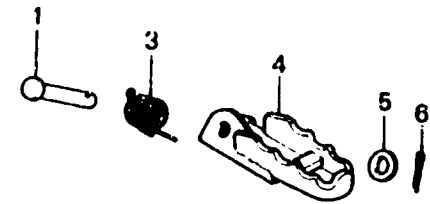
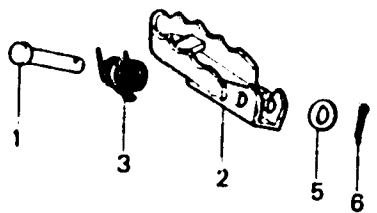
Item d'entretien	T.D.R.	N° de réf.	N° de pièce	Description	N° de requis XR200			N° de série	Codé de zone
					Ra	Rc	Rd		
		21	94201-20200	GOUILLE FENDUE, 2.0X20	1	1	1		
		22	94201-40300	GOUILLE FENDUE, 4.0X30	1	1	1		
		23	95014-72402	RESSORT D DE BEUILLE LATERALE	1	1	1		
		24	96211-08000	BILLE D'ACIER, #8 (1/4)	1	1	1		

F-18

Step

Repose pieds

Tritt



FR.

Item d'entretien	T.D.R.	N° de réf.	N° de pièce	Description	N° de requis XR200			N° de série	Code de zone
					Ra	Rc	R2		
BRAS COMP. REPOSE PIEDS D. (PIECES RELATIVES Y COMPRISES) BRAS COMP. REPOSE PIEDS G. (PIECES RELATIVES Y COMPRISES)	C.1	1	50603-KA4-000	GOUPILLE DE JOINT DE REPOSE-PIEDS	2	2	2		
		2	50616-KA4-000	BRAS COMP. REPOSE PIEDS D.	1	1	1		
		3	50617-466-000	RESSORT DE RAPPEL DE REPOSE-PIEDS	2	-	-		
			50617-MA0-770	RESSORT DE RAPPEL DE REPOSE-PIEDS	-	2	2		
		4	50642-KA4-000	BRAS COMP. REPOSE PIEDS G.	1	1	1		
		5	94101-10000	RONDELLE PLATE, 10MM	2	2	2		
		6	94201-16150	GOUPILLE FENDUE, 1.6X15	2	2	2		

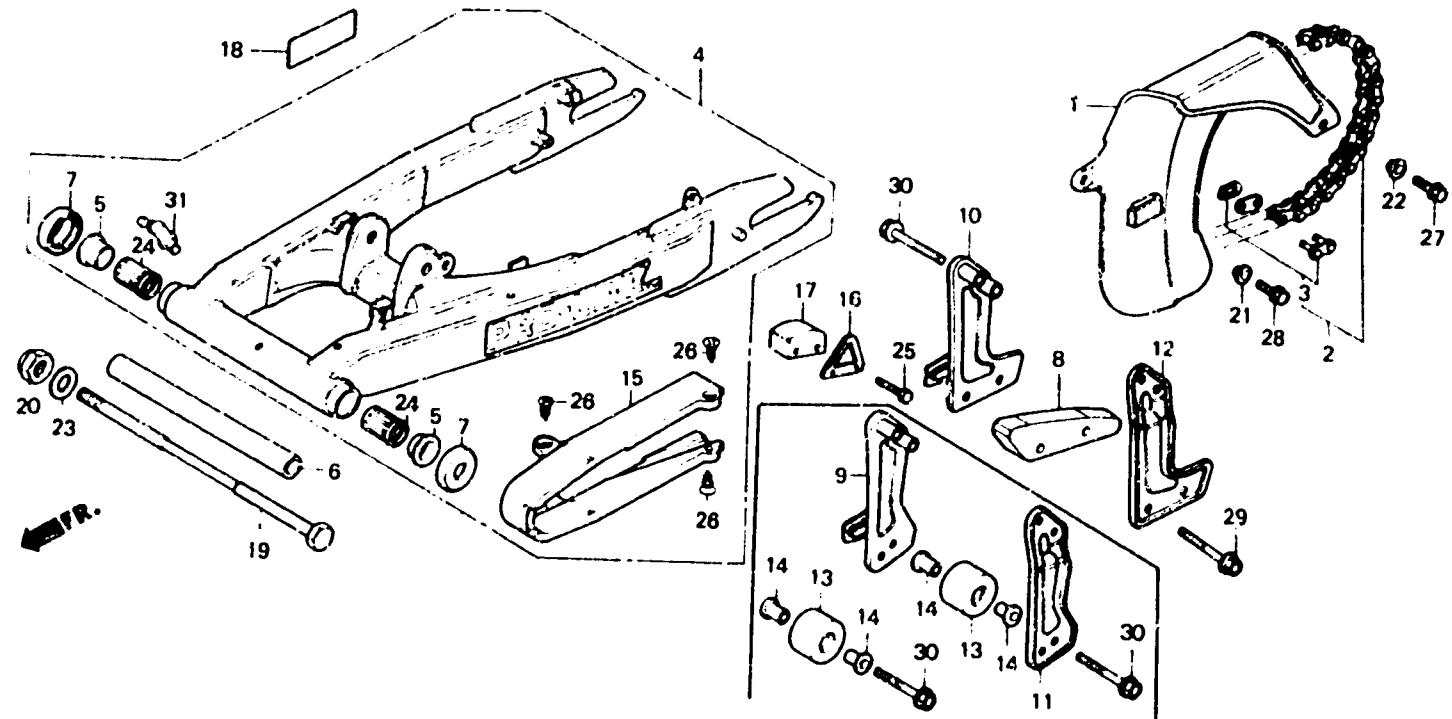
F 11

F-19

Rear fork • Chain case

Fourche arrière • Carter de chaîne

Hintere Schwinge • Kettenschutz



BKA2 - 40B

Item d'entretien	T.D.R.	N° dn réf.	N° de pièce	Description	N° de requi XR200			N° de série	Crte de zone
					Re	Rc	Ro		
CARTER DE CHAINE DE COMMANDE	0.1	1	40510-MA0-000	CARTER DE CHAINE DE COMMANDE	1	1	1		
• GUIDE DE CHAINE D. (PIECES RELATIVES Y COMPRISES) (L'ON APPLIQUE LE MEME F.R.T. MEME QUAND ON EFFECTUE L'ENTRETIEN SUR PLUS D'UNE PIECE.)		2	40530-KA2-003	CHAINE DE COMMANDE (106RJ DAIDO)	1	1	-		
			40530-KA2-005	CHAINE DE COMMANDE (106RJ TAKASAGO)	1	1	-		
			40530-KA2-771	CHAINE DE COMMANDE (520S0-106FJ)	-	-	1		
CHAINE DE COMMANDE	0.2	3	40531-429-005	JOINT DE CHAINE DE COMMANDE (RK520SM)(TAKASAGO)	1	1	-		
• COULISSEAU, CHAINE			40531-434-003	JOINT DE CHAINE DE COMMANDE (DAIDO)	1	1	-		
ENS. FOURCHE AR.	0.8		40531-MA0-015	JOINT DE CHAINE DE COMMANDE	-	-	1		
COLLIER CENTRAL DE FOURCHE AR.	0.7		52100-KA2-000	ENS. FOURCHE AR. (WL).....	1	1	-		
COUSSINET DE PIVOT DE FOURCHE	0.9		52100-KA2-770	ENS. FOURCHE AR. (WL).....	-	-	1	DK210934	CM
(L'ON APPLIQUE LE MEME F.R.T. MEME QUAND ON EFFECTUE L'ENTRETIEN SUR PLUS D'UNE PIECE.)			52100-KA2-771	ENS. FOURCHE AR. (WL).....	-	-	1	5101015	ED,U
			52100-KA2-771	ENS. FOURCHE AR. (WL).....	-	-	1	DK210935	CM
			52100-KA2-771	ENS. FOURCHE AR. (WL).....	-	-	1	5101016	ED,U
		5	52109-430-300	BAGUE DE BUTEE DE PIVOT	2	2	2		
		6	52141-KA2-000	COLLIER CENTRAL DE FOURCHE AR.	1	1	1		
		7	52144-356-003	CHAPEAU DE CACHE-POUSIERE FOURCHE AR. (ARAI)	2	2	2		
			52144-356-005	CHAPEAU DE CACHE-POUSIERE FOURCHE AR. (NOK)	2	2	2		
		8	52147-MA0-770	COULISSEAU DE GUIDE DE CHAINE	-	1	-		
			52147-MA0-770	COULISSEAU DE GUIDE DE CHAINE	-	-	1	DK210934	CM
			52147-MA0-770	COULISSEAU DE GUIDE DE CHAINE	-	-	1	5101015	ED,U
			52147-KA2-770	COULISSEAU DE GUIDE DE CHAINE	-	-	1	DK210935	CM
			52147-KA2-770	COULISSEAU DE GUIDE DE CHAINE	-	-	1	5101016	ED,U
		9	52156-MA0-000	GUIDE DE CHAINE D.	1	-	-		

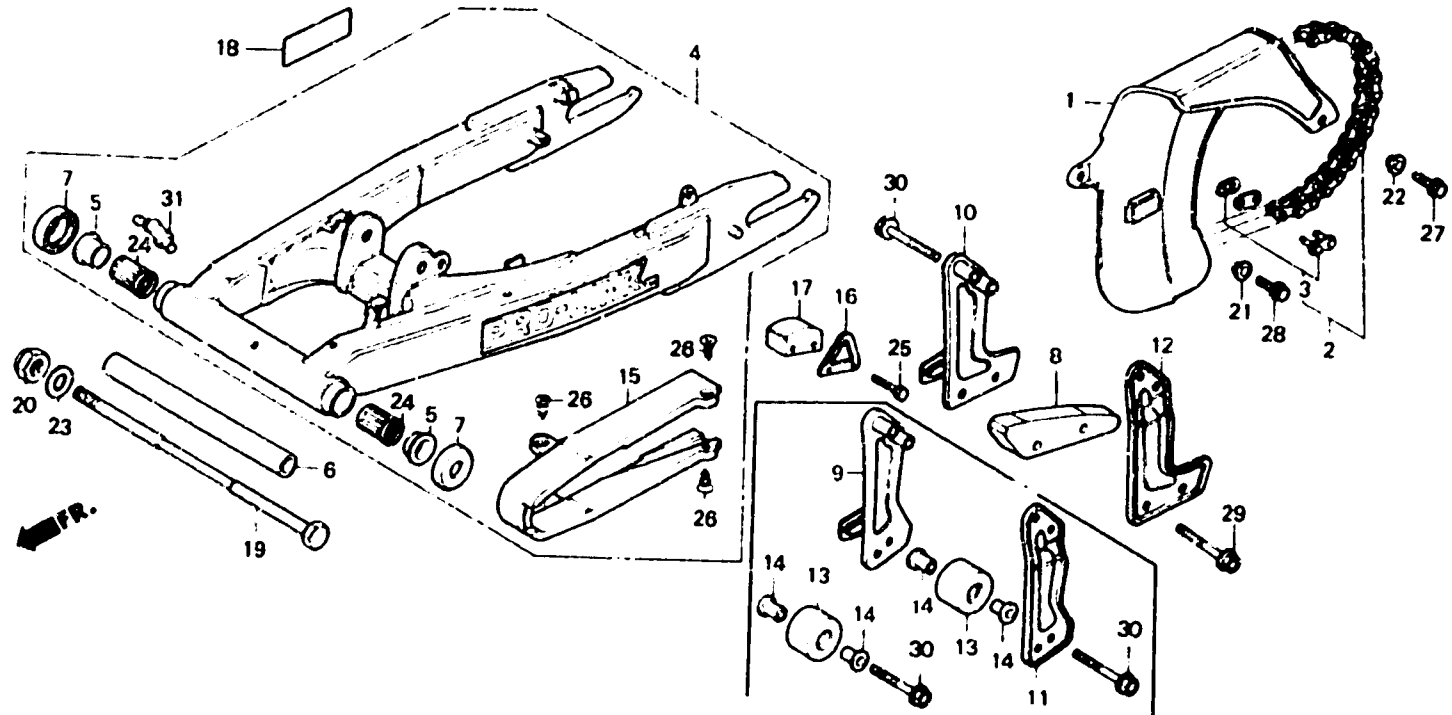
F 12

F-19

Rear fork • Chain case

Fourche arrière • Carter de chaîne

Hintere Schwinge • Kettenschutz



BKA2-40B

Item d'entretien	T.D.R.	N° de réf.	N° de pièce	Description	N° de requis XR200			N° de série	Code de zone
					Ra	Rc	Ro		
		10	52156-MA0-770	GUIDE DE CHAINE D.	-	1	-		
					-	-	1	DK210934	CM
					-	-	1	5101015	ED,U
		*	52156-KA2-770	GUIDE DE CHAINE D.	-	-	1	DK210935	CM
					-	-	1	5101016	ED,U
		11	52157-MA0-000	GUIDE DE CHAINE G.	1	-	-		
		12	52157-MA0-770	GUIDE DE CHAINE G.	-	1	1		
		13	52158-MA0-000	ROULEAU DE GUIDE AR. DE CHAINE	2	-	-		
		14	52159-MA0-000	COLLIER DE GUIDE DE CHAINE	4	-	-		
		15	52170-KA2-000	COULISSEAU, CHAINE	1	1	1		
		16	52182-427-910ZA	PLAQUE DE TENDEUR •NH1•	-	1	1		
		17	52183-435-760	GLISSIERE DE TENDEUR	-	1	1		
		18	87504-028-670	PLAQUE D'AVERTISSEMENT DE POT D'ECHAPPEMENT	1	1	1		
			87504-428-720	PLAQUE D'AVERTISSEMENT DE POT D'ECHAPPEMENT (FRANCAIS)	1	1	1		CM
		19	90121-KA2-000	BOULON DE PIVOT DE FOURCHE AR.	1	1	1		
		20	90305-197-003	ECROU, ESSIEU ROUE, 14MM	1	1	1		
		21	90501-124-000	RONDELLE DE FIXATION DE COUVERCLE AV.	1	1	1		
		22	90513-323-000	RONDELLE, 6X9	1	1	1		
		23	90600-422-000	RONDELLE PLATE, 14MM	1	1	1		
		24	91071-MA0-003	COUSSINET DE PIVOT DE FOURCHE AR. (TOYO)	2	2	2		
			91071-MA0-004	COUSSINET DE PIVOT DE FOURCHE AR. (TOMUSON)	2	2	2		
		25	92000-05040-0A	BOULON HEX., 5X40	-	2	2		
		28	93901-26110	VIS AUTO-TARAUDEUSE, 6X12	4	4	4		

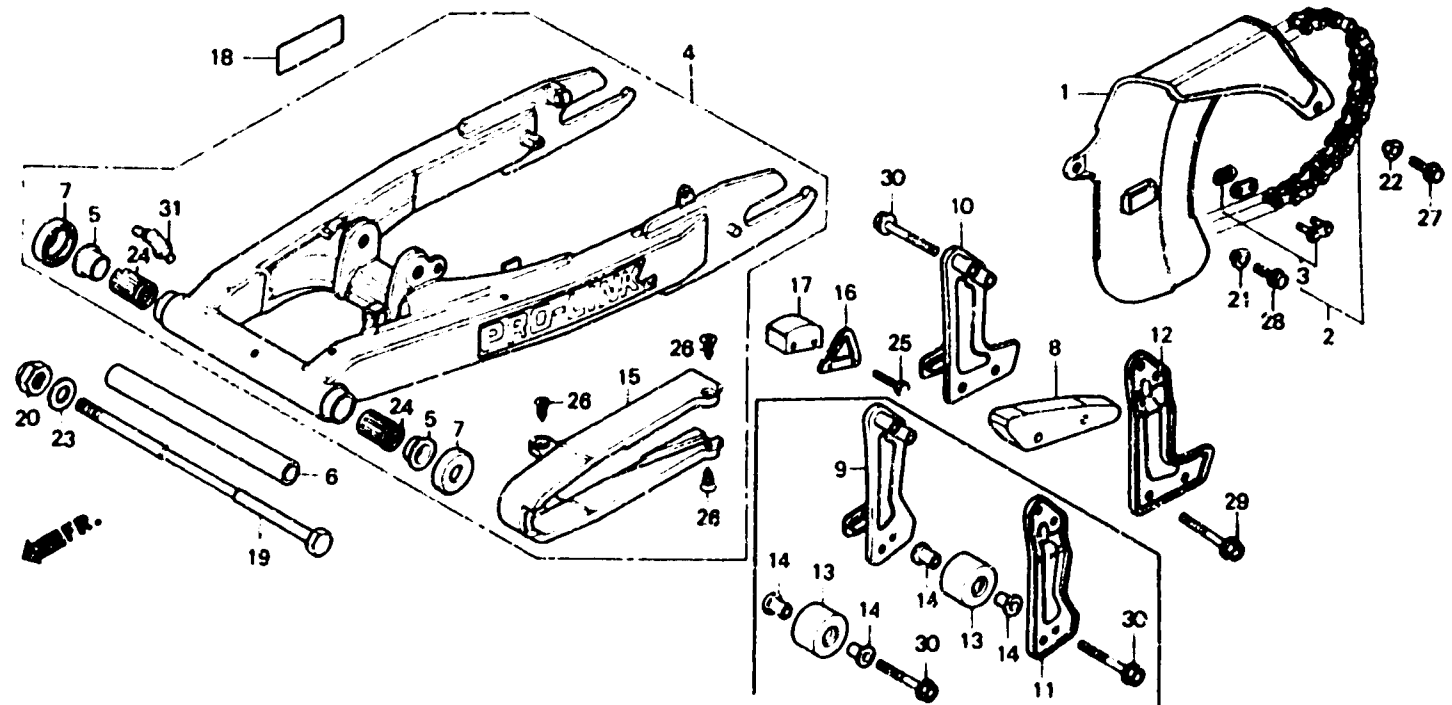
F 13

F-19

Rear fork • Chain case

Fourche arrière • Carter de chaîne

Hintere Schwinge • Kettenschutz



BKA2-40B

Item d'entretien	T.D.R.	N° de réf.	N° de pièce	Description	N° de requi			N° de série	Code de zone
					Ra	Rc	Rd		
		27	95700-06010-08	BOULON DE BRIDE, 6X10	1	1	1		
		28	95700-06016-08	BOULON DE BRIDE, 6X16	1	1	1		
		29	95700-06035-08	BOULON DE BRIDE, 6X35	—	2	—		
					—	—	2	DK210934	CM
					—	—	2	5101015	ED,U
		•	95700-06040-00	BOULON DE BRIDE, 6X40	—	—	2	DK210935	CM
					—	—	2	5101016	ED,U
		30	95700-08040-08	BOULON DE BRIDE, 8X40	4	2	2		
		31	96201-60000	GRAISSEUR C.T6	1	1	1		

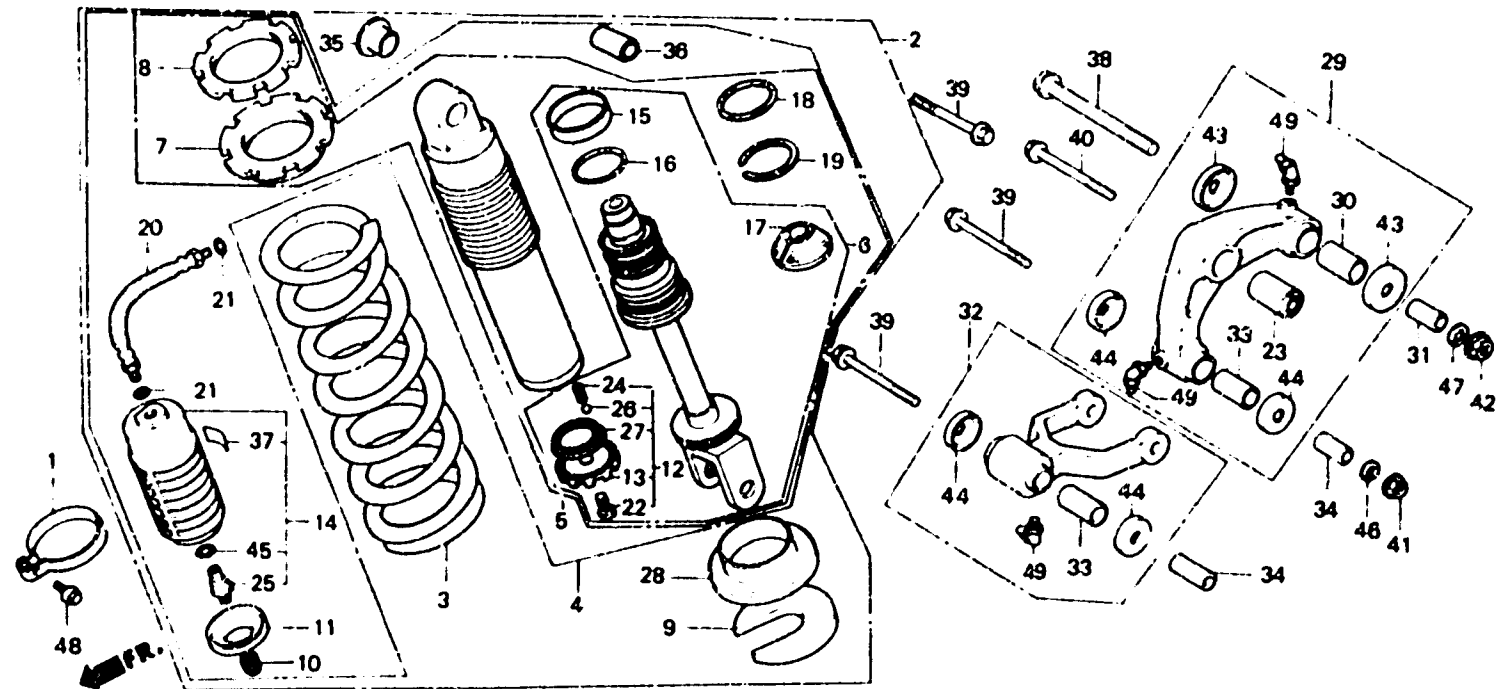
F 14

F-20

Rear cushion

Amortisseur arrière

Hinterer Stoßdämpfer



BKA2-41

Item d'entretien	T.D.R.	N° de réf.	N° de pièce	Description	N° de requis XR200			N° de série	Code de zone
					I _a	R _c	R _d		
ENS. AMORTISSEUR AR.	0.7	1	50175-KA2-000	BANDE DE RESERVOIR AUXILIAIRE	1	-	-		
• ENS. BRAS D'AMORTISSEUR			50175-KA2-680	BANDE DE RESERVOIR AUXILIAIRE	-	1	1		
AMORTISSEUR COMP. AR.	0.8	2	52400-KA2-003	ENS. AMORTISSEUR AR.	1	-	-	BK003693	
ENS. TIGE DE RACCORD	0.3		52400-KA2-013	ENS. AMORTISSEUR AR. (SHOWA)	1	-	-	BK003694	
			52400-KA2-681	ENS. AMORTISSEUR AR.	-	1	-		
TIGE COMP. PISTON	1.0		52400-KA2-771	ENS. AMORTISSEUR AR.	-	-	1		
ENS. RESERVOIR AUXILIAIRE	0.5	3	52401-KA2-003	RESSORT D'AMORTISSEUR AR.	1	-	-		
• DURITE COMP. RACCORD			52402-KA2-681	RESSORT D'AMORTISSEUR AR.	-	1	-		
			52401-KA2-771	RESSORT D'AMORTISSEUR AR.	-	-	1		
		4	52410-KA2-003	AMORTISSEUR COMP. AR. (SHOWA)	1	-	-	BK003693	
			52410-KA2-013	AMORTISSEUR COMP. AR. (SHOWA)	1	-	-	BK003694	
			52410-KA2-681	AMORTISSEUR COMP. AR.	-	1	1		
		• 6	52420-KA2-681	UNITE D'AMORTISSEUR	-	1	1		
		• 6	52421-KA2-681	TIGE COMP. PISTON	-	1	1		
		• 7	52422-MA0-003	REGLAGE DE RESSORT	-	1	1		
		• 8	52423-MA0-003	ECROU DE REGULATEUR	-	1	1		
		9	52424-MA0-003	BUTEE DE SIEGE DE RESSORT	1	1	1		
		• 10	52425-381-771	CHAPEAU DE SOUPEPE D'AIR	-	1	1		
		11	52427-MA0-003	CHAPEAU DE RESERVOIR					
		•	52427-MA0-771	CHAPEAU DE RESERVOIR	1	-	-		
				AUXILIAIRE					
		• 12	52428-KF0-003	ENS. DE PLAQUE, REGLAGE	-	1	1		
		• 13	52429-KF0-003	PLAQUE DE REGLAGE	-	1	1		
		• 14	52430-MA0-771	ENS. RESERVOIR AUXILIAIRE	-	1	1		
		• 15	52431-MA0-771	BAGUE DE PISTON	-	1	1		
		• 16	52432-MA0-771	JOINT TORIQUE, 2.0X34.5	-	1	1		
		• 17	52433-MA0-771	CAOUTCHOUC DE BUTEE	-	1	1		
		• 18	52434-MA0-771	JOINT TORIQUE, 3.5X33.7	-	1	1		

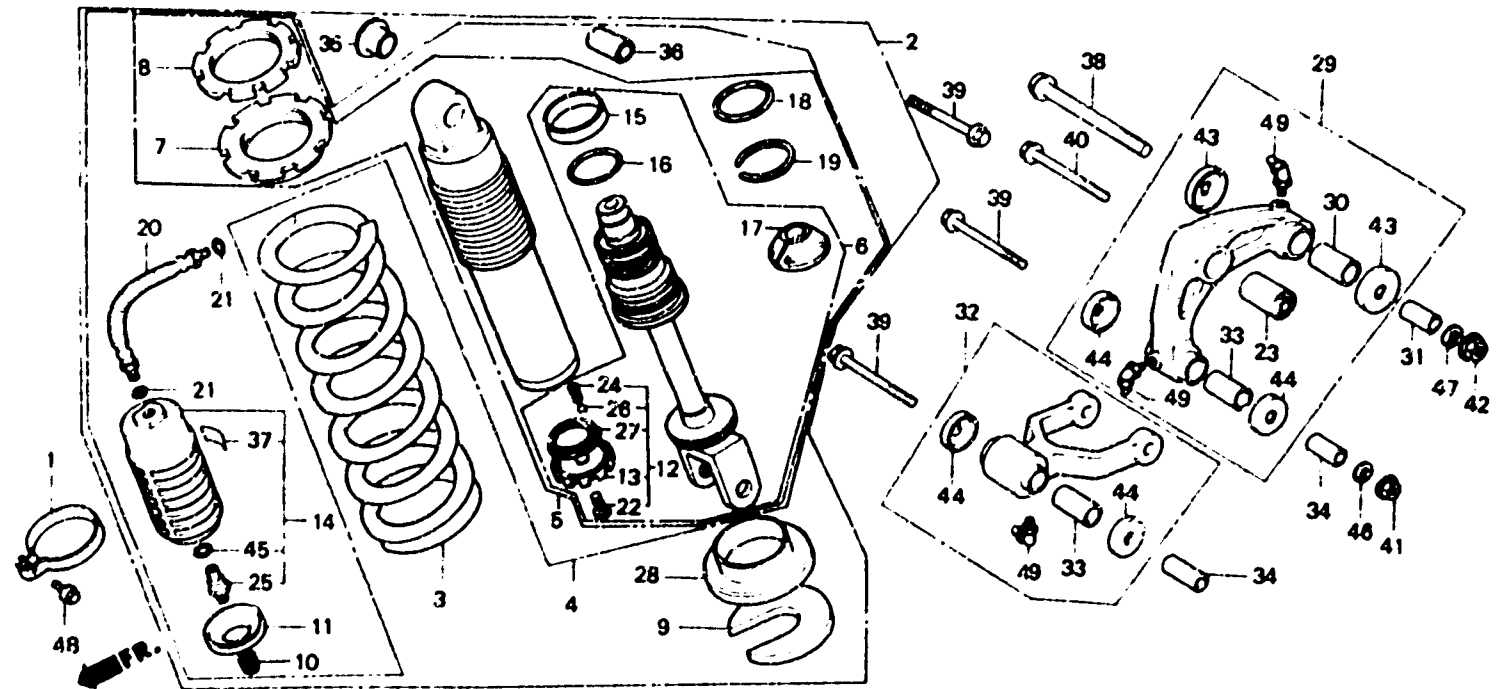
F 15

F-20

Rear cushion

Amortisseur arrière

Hinterer Stoßdämpfer



BKA2-41

Item d'entretien	T.D.R.	N° de réf.	N° de pièce	Description	N° de requis XR200			N° de série	Code de zone
					Re	Rc	Ro		
		• 19	52435-MA0-771	ANNEAU DE BUTEE	-	1	1		
		• 20	52440-KA2-003	DURITE COMP. RACCORD	-	1	1		
		• 21	52441-MA0-003	JOINT TORIQUE, 9.8X1.9	-	2	2		
		• 22	52448-KFO-003	VIS	-	1	1		
		23	52451-MA0-000	BAGUE INFERIEUR D'AMORTISSEUR	1	1	1		
		• 24	52455-KFO-003	RESSORT DE CLIQUETIS	-	2	2		
		• 25	52456-KA4-701	ENS. SOUPEPE D'AIR	-	1	1		
		• 26	52456-KFO-003	BILLE	-	2	2		
		• 27	52457-KFO-003	ANNEAU DE JOINT	-	1	1		
		28	52459-MA0-003	SIEGE C DE RESSORT	1	-	-		
			52459-MA0-771	SIEGE C DE RESSORT	-	1	1		
		29	52460-KA2-000	ENS. BRAS D'AMORTISSEUR	1	1	1		
		30	52462-MA0-003	BAGUE DE BRAS D'AMORTISSEUR	1	1	1		
		31	52463-MA0-010	COLLIER DE PIVOT DE BRAS					
		32	52470-KA2-000	ENS. TIGE DE RACCORD					
				AMORTISSEUR	1	1	1		
		33	52472-MA0-003	BAGUE DE TIGE DE RACCORD					
				AMORTISSEUR	2	2	2		
		34	52473-MA0-010	COLLIER DE PIVOT DE TIGE					
				RACCORD	2	2	2		
		• 35	52486-MA0-013	COLLIER SUPERIEUR					
				D'AMORTISSEUR	1	1	1		
		36	52489-MA0-003	BAGUE SUPERIEUR D'AMORTISSEUR	1	1	1		
		37	87516-MA0-003	ETIQUETTE D'AVERTISSEMENT					
				AMORTISSEUR AR.	1	1	1		
		38	90128-MA0-003	BOULON DE BRIDE, 12X78	1	1	1		
		39	90129-MA0-003	BOULON DE BRIDE, 10X69	3	3	3		

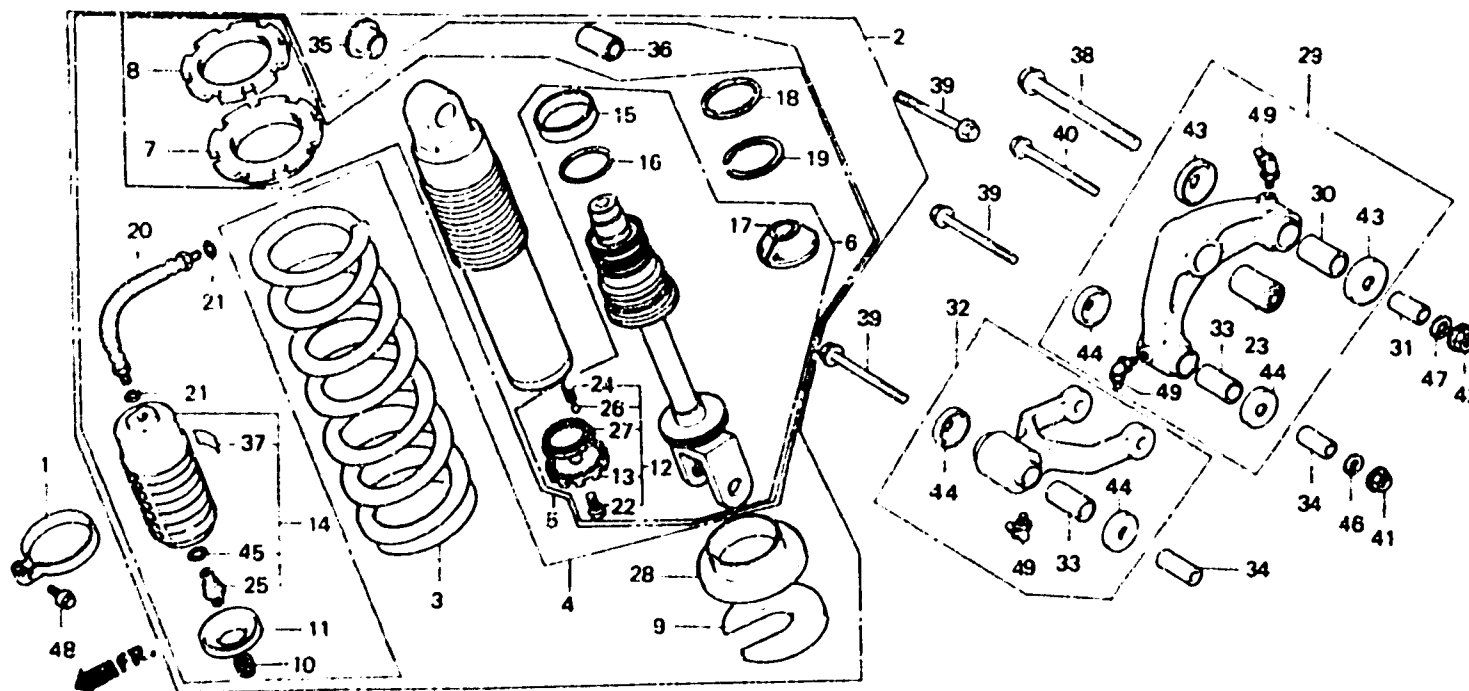
F 16

F-20

Rear cushion

Amortisseur arrière

Hinterer Stoßdämpfer



EKA2--41

Item d'entretien	T.D.R.	N° de réf.	N° de pièce	Description	N° de requi			N° de série	Code de zone
					Ra	Rc	Rd		
		40	90153-MA0-003	BOULON DE BRIDE, 10X45	1	1	1		
		41	90304-GA6-003	ECROU, ESSIEU ROUE, 10MM	2	2	2		
		42	90306-181-761	ECROU DE BRIDE, 12MM	1	1	1		
		43	91261-MA0-001	JOINT DE PIVOT DE BRAS					
			91261-MA0-005	JOINT DE PIVOT DE BRAS D'AMORTISSEUR	2	2	2		
		44	91262-MA0-003	JOINT DE PIVOT DE TIGE RACCOR					
			91262-MA0-005	JOINT DE PIVOT DE TIGE RACCOR D'AMORTISSEUR	4	4	4		
		45	91301-469-003	JOINT TORIQUE, 5.8X1.9	4	4	4		
		46	94111-10000	RONDELLE ELASTIQUE, 10MM	1	1	1		
		47	94111-12000	RONDELLE ELASTIQUE, 12MM	1	1	1		
		48	95700-06035-08	BOULON DE BRIDE, 6X35	1	1	1		
		49	96201-60000	GRAISSEUR C.T6	3	3	3		

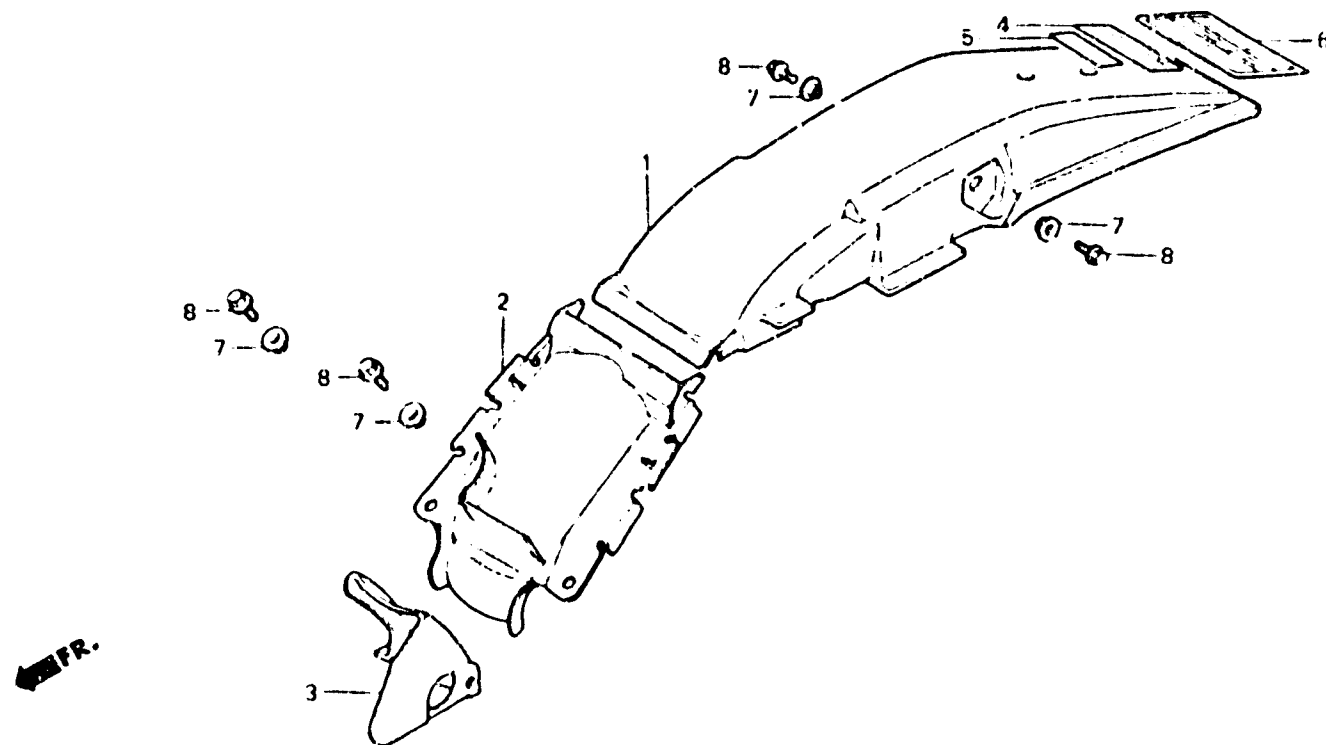
G 1

F-21

Rear fender

Garde-boue arrière

Hinterer Kotflügel



BKA2 - 24

Item d'entretien	T.D.R.	N° de réf.	N° de pièce	Description	N° de requis XR200			N° de série	Code de zone
					Ra	Ri	Ro		
GARDE-BOUE A AR.	0.2	1	80101-KA2-000ZA	GARDE-BOUE A AR. •R23•	1	1	—		
BAVETTE	0.1		80101-KA2-000ZB	GARDE-BOUE A AR. •R119•	—	—	1		
		2	80102-KA2-000	GARDE-BOUE A AR.	1	1	1		
		3	80108-KA2-000	BAVETTE	1	1	1		
		4	87504-130-720ZA	ETIQUETTE D'AVERTISSEMENT EMPLOI •NH1•	1	1	1		
			87504-434-620ZB	ETIQUETTE D'AVERTISSEMENT EMPLOI •NH1• (FRANCAIS)	1	1	1	CM
		5	97510-147-670ZA	ETIQUETTE D'AVERTISSEMENT OPERATEUR •NH1•	1	1	1		
			87510-147-720ZA	ETIQUETTE D'AVERTISSEMENT OPERATEUR •NH1• (FRANCAIS)	1	1	1	CM
		6	87560-181-760ZA	PLAQUE D'AVERTISSEMENT •NH1•	1	1	1		
			87560-428-620ZA	PLAQUE D'AVERTISSEMENT •NH1• (FRANCAIS)	1	1	1	CM
		7	90522-028-000	RONDELLE DE FIXATION CARTER DE CHAINE	4	4	4		
		8	95700-060-2-08	BOULON DE BRIDE, 6X12	4	4	4		

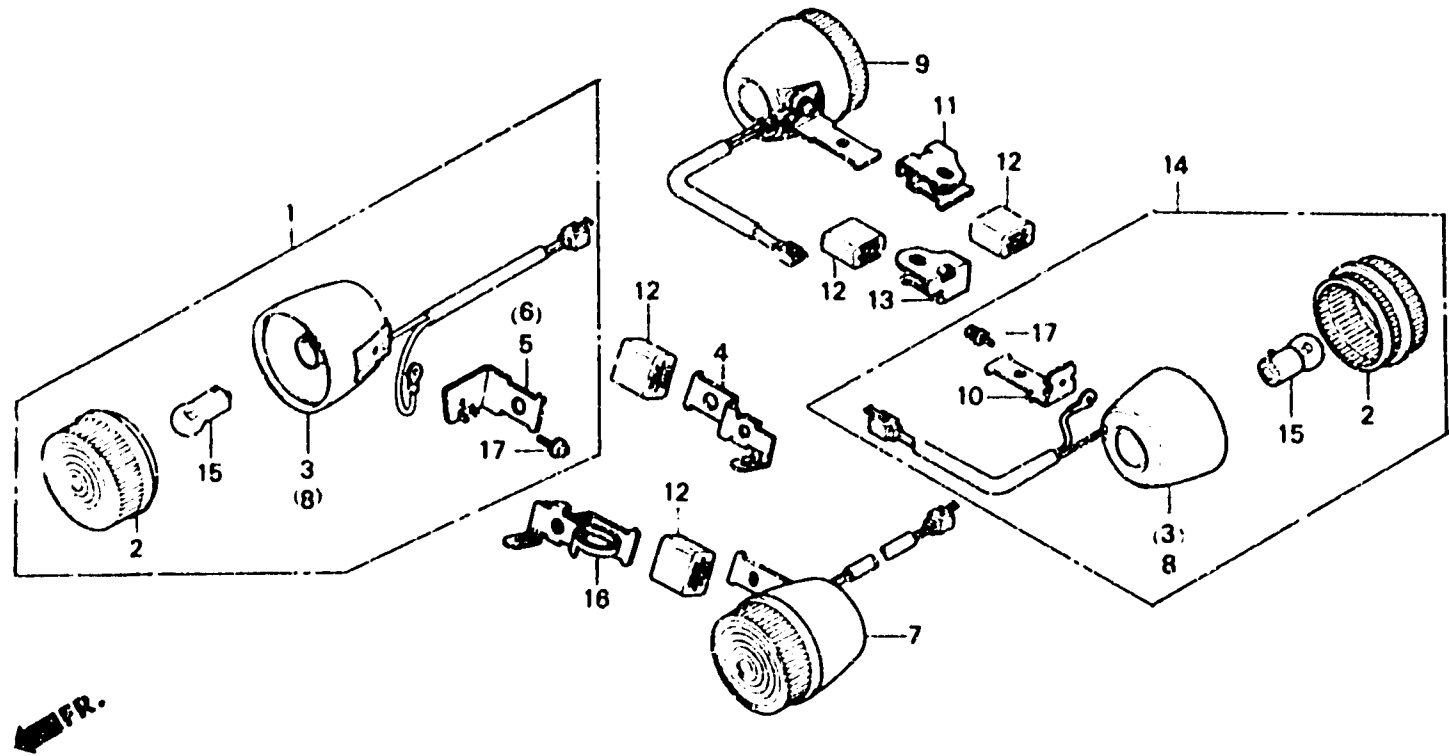
G 2

F-22

Winker

Clignotant

Blinker



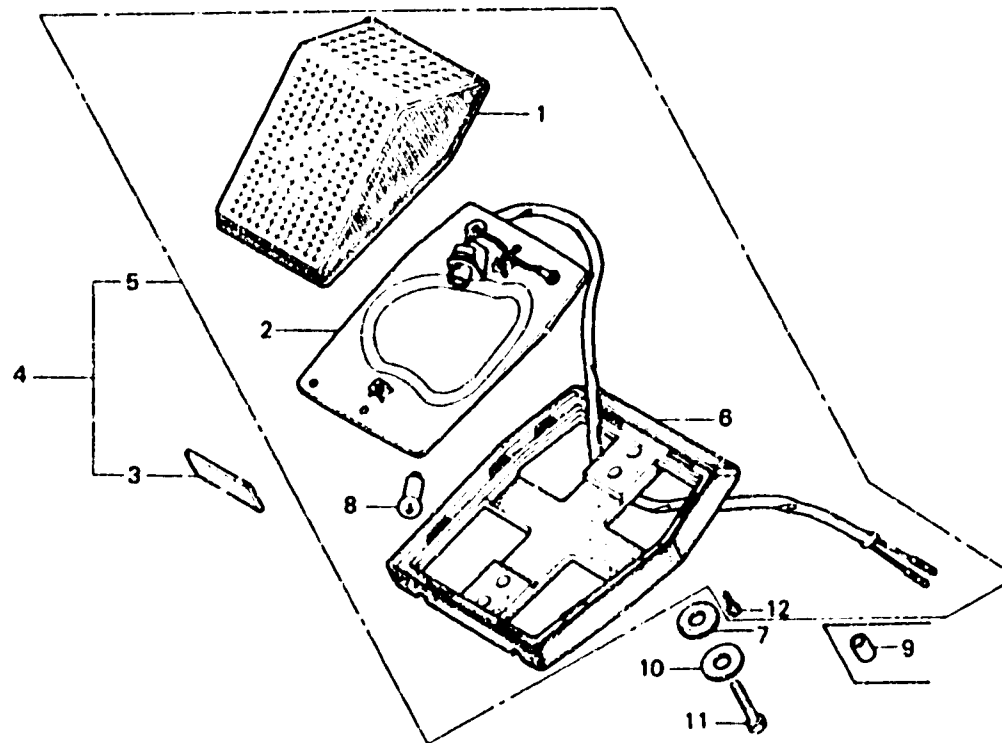
BKA2-45

Item d'entretien	T.D.R.	N° de déf.	N° de pièce	Description	N° de requi- XR200		N° de série	Code de zone
					Ra	Rb		
ENS. CLIGNOTANT (AJOUTER 0,1 POUR CHAQUE) (PIECES RELATIVES Y COMPRISES) (PIECES RELATIVES DECRITES CI- DESSOUS NON COMPRISES.)	0.2	• 1	33400-KA2-751	ENS. CLIGNOTANT AV. D.	-	1	U
		• 2	33402-170-003	LENTILLE DE CLIGNOTANT	-	4	U
		• 3	33404-KA2-751	BASE COMP. CLIGNOTANT D.	-	2	U
		• 4	33406-KA2-750	SUPPORT DE CLIGNOTANT	-	1	U
		• 5	33407-KA2-750	APPUI DE CLIGNOTANT AV. D.	-	1	U
AMPOULE CLIGNOTANT (IL'ON APPLIQUE LE MEME F.R.T. MEME QUAND ON EFFECTUE L'ENTRETIEN SUR PLUS D'UNE PIECE.)	0.1	• 6	33417-KA2-750	APPUI DE CLIGNOTANT AV. G.	-	1	U
		• 7	33450-KA2-751	ENS. CLIGNOTANT AV. G.	-	1	U
		• 8	33454-KA2-751	BASE COMP. CLIGNOTANT G.	-	2	U
		• 9	33600-KA2-751	ENS. CLIGNOTANT, AR. D.	-	1	5102082	U
		• 10	33600-KK0-650	ENS. CLIGNOTANT, AR. D.	-	1	5102083	U
		• 10	33866-KA2-750	APPUI DE CLIGNOTANT AR.	-	2	U
		• 11	33607-KA2-750	SUPPORT CLIGNOTANT AR. D.	-	1	U
		• 12	33612-KA2-750	CAOUTCHOUC DE MONTAGE CLIGNOTANT	-	4	U
		• 13	33617-KA2-750	SUPPORT CLIGNOTANT AR. G.	-	1	U
		• 14	33650-KA2-751	ENS. CLIGNOTANT, AR. G.	-	1	5102082	U
		• 15	33650-KK0-650	ENS. CLIGNOTANT, AR. G.	-	1	5102083	U
		• 15	34907-415-751	AMPOULE CLIGNOTANT (12V10W)	-	4	U
		• 16	45487-KA2-750	GUIDE A DE CABLE DE FRAIN	-	1	U
		• 17	93893-04012-00	VIS A TETE A RONDELLE, 4X12	-	4	U

G 3

F-23

Taillight
Feu arrière
Rücklicht



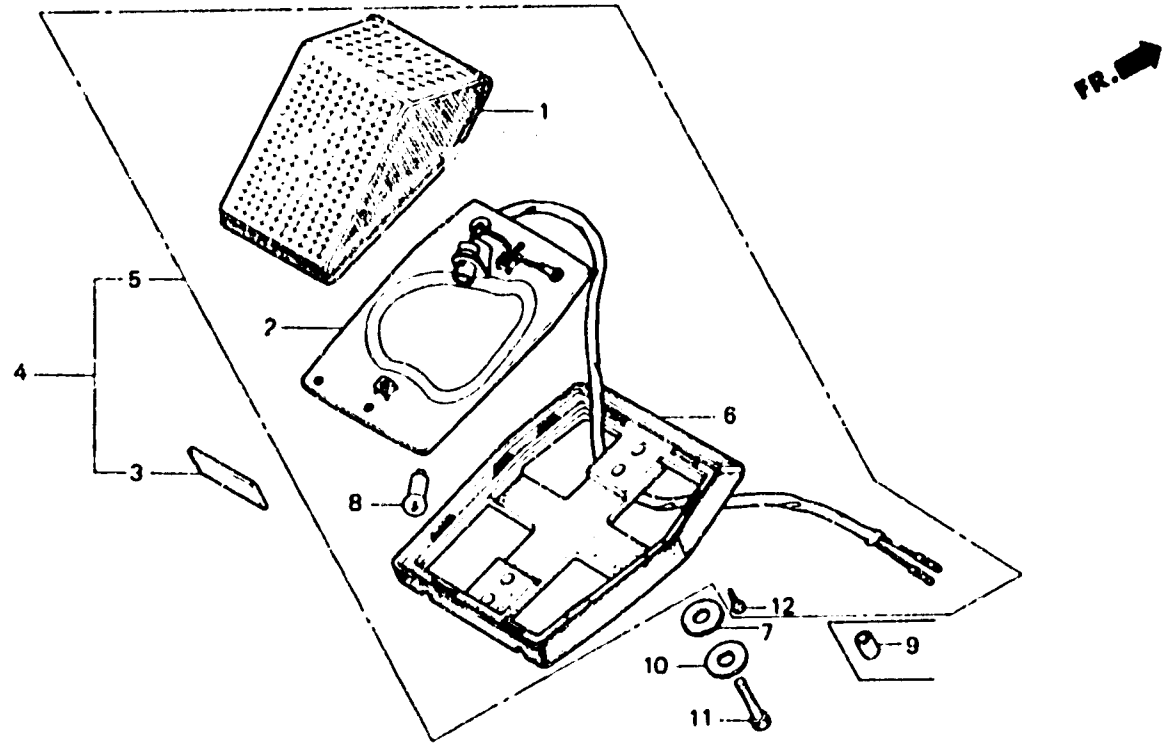
BKA2-25B

Item d'entretien	T.D.R.	N° de réf.	N° de pièce	Description	N° de requi			N° de série	Code de zone
					Ra	Rc	Ro		
BASE COMP. FEU AR.	0.2	1	33141-MA0-003	LENTILLE DE FEU AR.	1	1	1		
UNITE DE FEU AR.		2	33142-MA0-003	BASE COMP. FEU AR.	1	1	1		CM
CORPS DE FEU AR.			33142-KA2-641	BASE DE FEU AR.	-	1	-		U
LAMPE DE TABLEAU.....	0.1		33143-KA2-641	LENTILLE DE PLAQUE	-	1	1		ED
		3	33143-KA2-641	LENTILLE DE PLAQUE	-	1	1		U
		4	33701-KA2-641	UNITE DE FEU AR.	-	1	1		ED
			33701-KA2-751	UNITE DE FEU AR.	-	-	1		U
		5	33701-MA0-003	UNITE DE FEU AR. (6V3W)	1	1	1		CM
					-	1	-		U
		6	33702-MA0-003	CORPS DE FEU AR.	1	1	1		CM
			33702-KA2-641	CORPS DE FEU AR.	-	1	-		U
			33702-KA2-641	CORPS DE FEU AR.	-	1	1		ED
					-	-	1		U
		7	33703-MA0-000	CAOUTCHOUC DE FEU AR.	2	2	2		
		8	34902-202-000	LAMPE DE TABLEAU (6V3W)	1	1	1		CM
					-	1	-		U
			34906-268-600	AMPOULE DE FEU STOP ET AR.	-	-	1		U
			34906-447-711	BOMBILLO DE FEU AR.	-	-	1		U
				(12V 18/5W)(STANLEY)	-	-	1		U
				(12V 21/5W)	-	1	1		ED
		9	90501-KA2-640	COLLIER, 14X6.1	-	-	2		U
		10	90514-700-000	RONDELLE DE BLOCKAGE DE	-	-	2		U
				COLLIER DE RESERVOIR	2	2	2		CM,ED
					-	2	-		U
			92000-06022	BOLLON HEX., 6X22	-	-	2		U
			92300-06028-0A	VIS A TETE FENDUE, 6X28	2	2	2		CM
					-	2	-		U
			92300-06022-0A	VIS A TETE FENDUE, 6X22	-	2	2		ED

G 4

F-23

Taillight
 Feu arrière
 Rücklicht



BKA2 - 25B

Item d'entretien	T.D.R.	N° de réf.	N° de pièce	Description	N° de requi			N° de série	Code de zone
					Ra	Rc	Rd		
		12	93901-22310	VIS AUTO-TARAUDEUSE, 3X12	2	2	2		

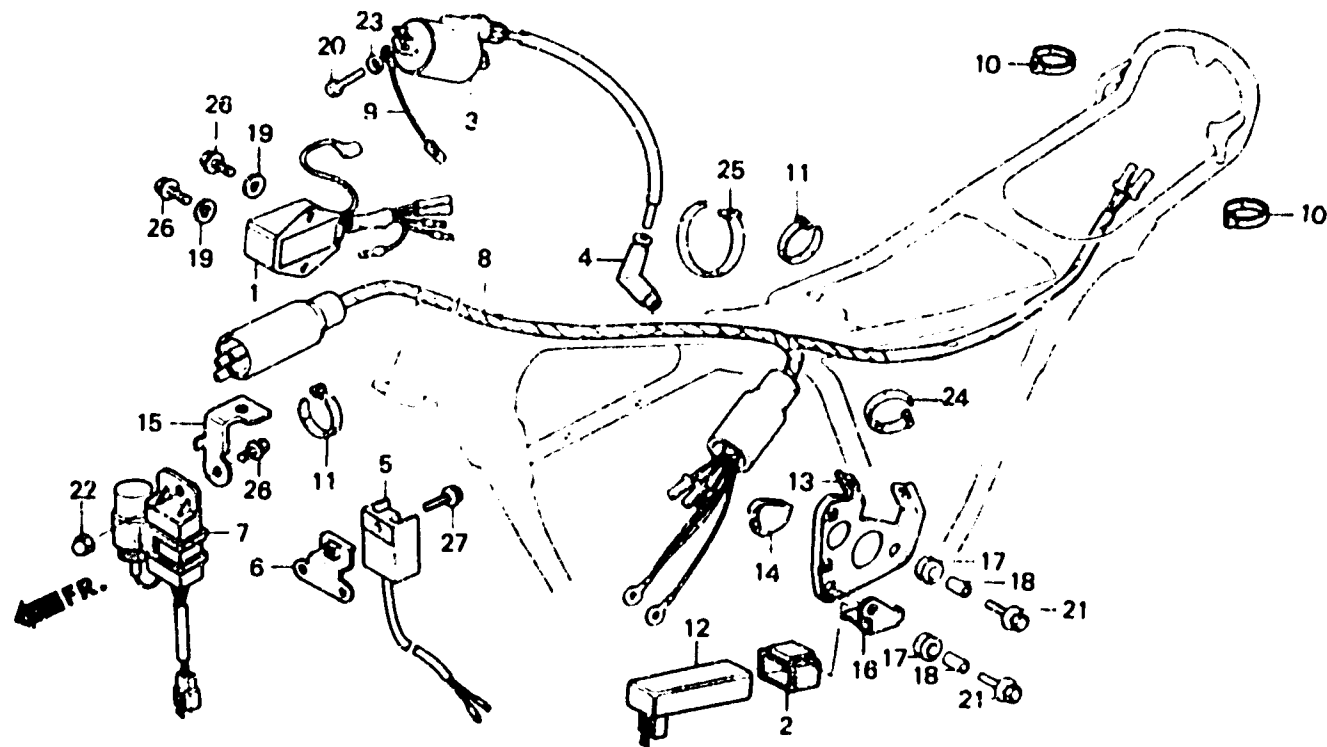
G 5

F-24

Wire harness • Ignition coil • C.D.I. Unit

Faisceau électrique • Bobine d'allumage •
Unité de C.D.I.

Kabelbaum • Zündspule • C.D.I. Einheit



BKA2 - 46

Item d'entretien	T.D.R.	N° d'réf.	N° de pièce	Description	N° de requis XR200			N° de série	Code de zone
					Ra	Rc	Rd		
UNITE DE C.D.I.	0.3	1	30400-437-013	UNITE DE C.D.I. (SHINDENGEN)	1	1	1		
• ENS. BOBINE, ALLUMAGE		• 2	30408-471-000	SUSPENSION D'UNITE DE C.D.I.	-	-	1		U
• REGULATEUR COMP.		3	30500-KA2-000	ENS. BOBINE, ALLUMAGE (TOYO)	1	1	1		
FAISCEAU ELECTRIQUE	0.4	4	30700-KA2-003	ENS. CHAPEAU D'ANTI-PARASITE	1	1	1		CM,U
• RECTIFICATEUR COMP. GEGULATEUR			30700-MC4-153	ENS. CHAPEAU D'ANTI-PARASITE	-	1	1		ED
RELAIS COMP. CLIGNOTANT	0.1	5	31400-KA2-840	REGULATEUR COMP.	-	1	1		ED
		6	31401-KA2-840	APPUI DE REGULATEUR	-	1	1		ED
		• 7	31600-KA2-751	RECTIFICATEUR COMP. GEGULATEUR	-	-	1		U
		8	32100-KA2-000	FAISCEAU ELECTRIQUE	1	-	-		
			32100-KA2-840	FAISCEAU ELECTRIQUE	-	1	1		ED
			32100-KA2-880	FAISCEAU ELECTRIQUE	-	1	1		CM
				FAISCEAU ELECTRIQUE	-	1	-		U
		•	32100-KA2-750	FAISCEAU ELECTRIQUE	-	-	1		U
		• 9	32111-MA0-000	FIL AUXILIAIRE A	-	-	1		U
		• 10	32161-MA4-670	BANDE DE CABLE	-	-	2		U
		11	32161-404-000	BANDE B1 DE CABLE	2	2	2		CM,U
		• 12	38301-KA2-751	RELAIS COMP. CLIGNOTANT	-	5	5		ED
		13	50301-KA2-000	PLAQUE DE SUPPORT EQUIPEMENT ELECTRIQUE	-	-	1		U
		14	50302-KA2-000	CHAPEAU DE BOULON DE SUPPORT EQUIPEMENT ELECTRIQUE PLAQUE	1	1	1		
		• 15	61312-KA2-750	APPUI DE REGULATEUR/RECTIFIEUR	-	-	1		U
		• 16	61313-KA2-750	PORTE RELAIS, CLIGNOTANT	-	-	1		U
		17	80105-061-000	TAMPON A DE GARDE-BOUE AR.	2	2	2		
		18	84708-404-000	COLLIER DE PLAQUE ELECTRIQUE	2	2	2		
		19	90485-286-000	RONDELLE, 6MM	2	2	2		
		20	92000-05020-0A	BOULON HEX., 5X20	2	2	2		

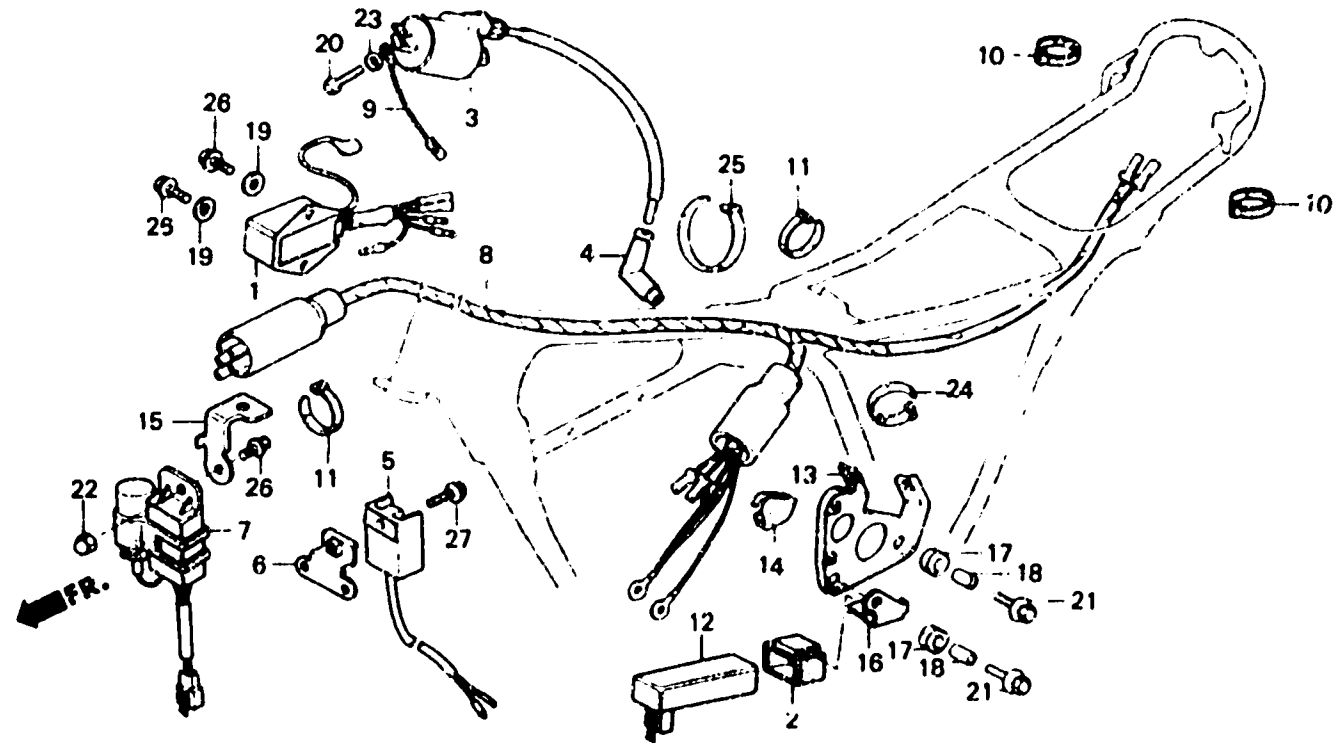
G 6

F-24

Wire harness • Ignition coil • C.D.I. Unit

Faisceau électrique • Bobine d'allumage •
Unité de C.D.I.

Kabelbaum • Zündspule • C.D.I. Einheit



BKA2 - 46

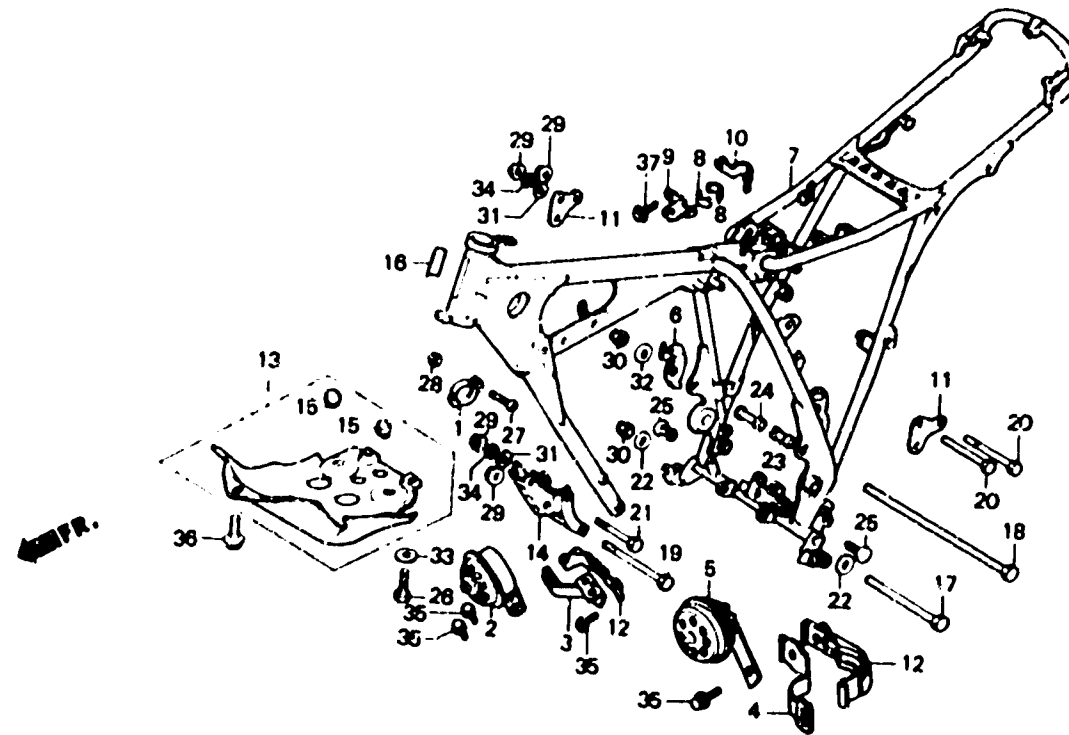
Item d'entretien	T.D.R.	N° de réf.	N° de pièce	Description	N° de requis XR200			N° de série	Code de zone
					Ra	Rc	Rd		
		21	93494-06020-00	RONDELLE A BOULON, 6X20	2	2	2	CM,ED
					-	2	-	U
		• 22	95700-06020-08	BOULON DE BRIDE, 6X20	-	-	2	U
		• 23	94021-06000-0S	ECROU DE CHAPEAU, 6MM	-	-	1	U
		23	94111-05000	RONDELLE ELASTIQUE, 5MM	2	2	2	
		24	95014-61100	BANDE A1 DE CABLE	1	1	1	CM
					-	2	2	ED
					-	1	2	U
		25	95014-61300	BANDE A3 DE CABLE	1	1	1	
		26	95700-06010-08	BOULON DE BRIDE, 6X10	2	2	2	CM,ED
					-	?	3	U
		27	95700-06028-00	BOULON DE BRIDE, 6X28	-	1	1	ED

F-25

Frame body

Cadre

Rahmen



BKA2-47

Item d'entretien	T.D.R.	N° de réf.	N° de pièce	Description	N° de requis XR200			N° de série	Code de zone
					Ra	Rc	Ro		
ENS. AVERTISSEUR SONORE	0.1	1	22878-355-000	COLLIER DE CABLE D'EMBRAYAGE	1	1	1		
CORPS COMP. CADRE	• 4.3	2	38100-148-672	ENS. AVERTISSEUR SONORE (MITSJBA)	-	1	1		ED
PLAQUE DE SUSPENSION DE MOTEUR SUPERIEUR	0.2	3	38102-KA2-640	BANDE A D'AVERTISSEUR	-	1	1		ED
(L'ON APPLIQUE LE MEME F.R.T. MEME QUAND ON EFFECTUE L'ENTRETIEN SUR PLUS D'UNE PIECE.)		• 4	38102-KA2-750	BANDE A D'AVERTISSEUR	-	-	1		U
• PLAQUE DE DERAPAGE		• 5	38110-KA2-751	AVERTISSEUR SONORE COMP.	-	-	1		U
• PLAQUE DE SUSPENSION MOTEUR		6	45469-427-000	AGRAFE DE CABLE DE DECOMPRESSEUR	1	1	1		
AV.		7	50100-KA2-000ZA	CORPS COMP. CADRE •R23•	1	-	-		
			50100-KA2-640ZA	CORPS COMP. CADRE •R23•	-	1	-		ED
			50100-KA2-680ZA	CORPS COMP. CADRE •R23•	-	1	-		CM,U
			50100-KA2-640ZB	CORPS COMP. CADRE •R119•	-	-	1		ED
			50100-KA2-680ZB	CORPS COMP. CADRE •R119•	-	-	1		CM,U
		8	50132-KA2-640	COLLIER DE BANDE D'INTERRUPTEUR D'ARRET	-	2	2		ED
					-	-	2		U
		9	50132-MA0-640	BANDE A D'INTERRUPTEUR STOP	-	1	1		ED
					-	-	1		U
		10	50134-MA0-640	BANDE B D'INTERRUPTEUR STOP	-	1	1		ED
					-	-	1		U
		11	50138-KA2-000ZA	PLAQUE DE SUSPENSION DE MOTEUR SUPERIEUR •R23•	2	2	-		
			50138-KA2-000ZB	PLAQUE DE SUSPENSION DE MOTEUR SUPERIEUR •R119•	-	-	2		
		12	50154-437-940	BANDE B D'AVERTISSEUR	-	1	1		ED
					-	-	1		U
		13	50350-KA2-000	PLAQUE DE DERAPAGE	1	1	1		
		14	50351-KA2-000ZA	PLAQUE DE SUSPENSION MOTEUR AV. •R23•	1	1	-		

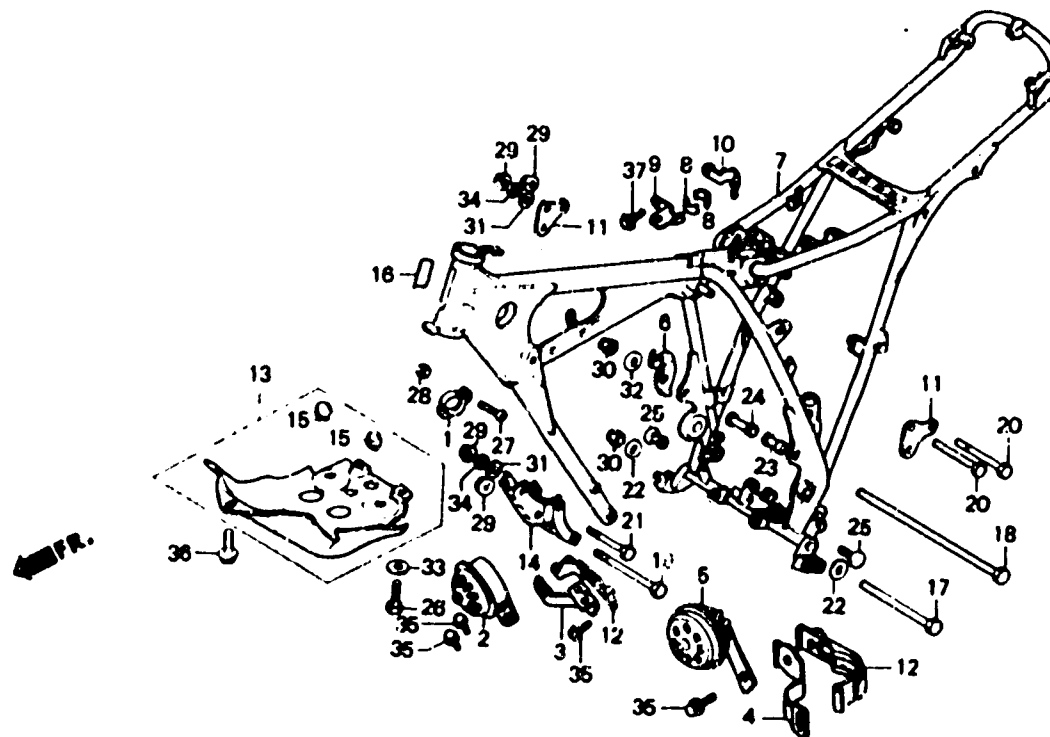
G 8

F-25

Frame body

Cadre

Rahmen



BKA2-47

Item d'entretien	T.D.R.	N° de réf.	N° de pièce	Description	N° de requis XR200			N° de série	Code de zone
					Ra	Rc	Rd		
			50351-KA2-000ZB	PLAQUE DE SUSPENSION MOTEUR AV. •R119•	-	-	1		
		15	50352-446-000	CAOUTCHOUC DE BUTEE	3	3	3		
		16	87560-373-780ZB	ETIQUETTE D'AVERTISSEMENT •NH1•	1	1	1		
		•	87560-434-620ZB	ETIQUETTE D'AVERTISSEMENT •NH1• (FRANCAIS)	1	1	1	-----	CM
		17	90125-KA2-000	BOULON HEX., 10X115	1	1	1		
		18	90135-KA2-000	BOULON HEX., 10X220	1	1	1		
		19	90157-KA2-000	BOULON HEX., 8X90	2	2	2		
		20	90157-KA9-000	BOULON HEX., 8X85	3	3	3		
		21	90159-KA2-000	BOULON DE BRIDE, 8X55	2		2		
		22	90401-437-000	RONDELLE PLATE, 10MM	2	2	2		
		23	90742-KA2-303	COLLIER D'ECARTEMENT DE MOTEUR					
			90742-KA2-680	COLLIER D'ECARTEMENT DE MOTEUR	G.	1	-	-----	BK005720
					G.	1	-	BK005721	
		24	90743-KA2-303	COLLIER D'ECARTEMENT DE MOTEUR		-	1		
			90743-KA2-680	COLLIER D'ECARTEMENT DE MOTEUR	D.	1	-	-----	BK005720
					D.	1	-	BK005721	
		25	90802-436-000	BOUCHON DE SUPPORT DE REPOSE-PIEDS		-	1		
						2	2	2	
		26	92000-06016	BOULON HEX., 6X16	2	2	2		
		27	83500-05020-0A	VIS A TETE CYLINDRIQUE, 5X20	1	1	1		
		28	94001-05000-0S	ECROU HEX., 5MM	1	1	1		
		29	94030-08000	ECROU HEX., 8MM	7	7	7		

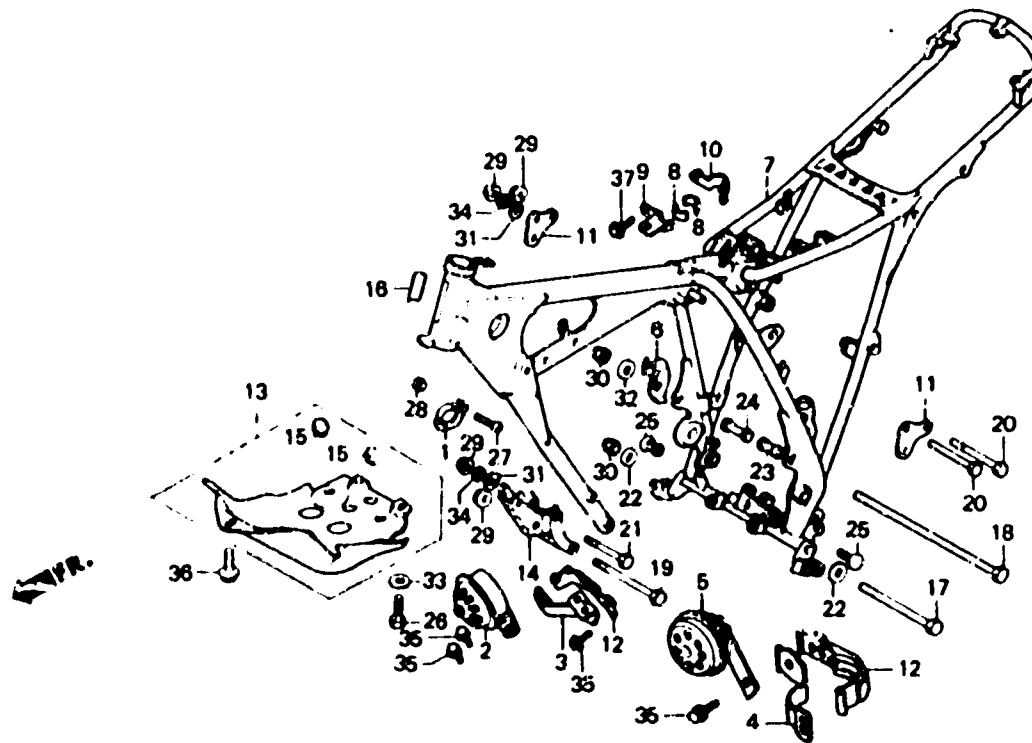
G 9

F-25

Frame body

Cadre

Rahmen



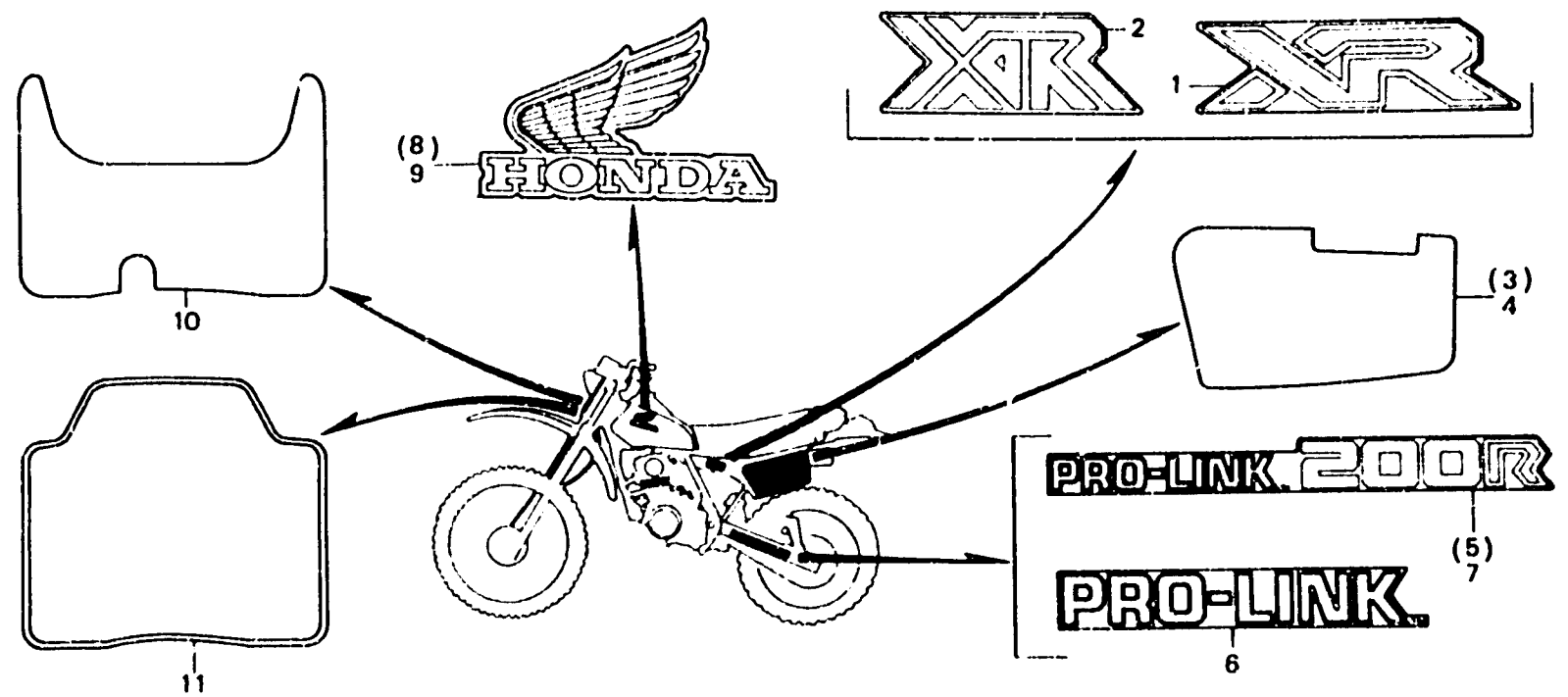
BKA2-47

Item d'entretien	T.D.R.	N° de réf.	N° de pièce	Description	N° de reçus XR200			N° de série	Code de zone
					Ra	Rc	Rc		
		30	94030-1C000	ECROU HEX., 10MM	2	-	-		
			90236-KA2-680	ECROU HEX., 10MM	-	2	2		
		31	94101-08000	RONDELLE PLATE, 8MM	7	7	7		
		32	94101-10000	RONDELLE PLATE, 10MM	2	2	2		
		33	94103-06000	RONDELLE PLATE, 6MM	2	2	2		
		34	94111-08000	RONDELLE ELASTIQUE, 8MM	7	7	7		
		35	95700-06010-08	BOULON DE BRIDE, 6X10	-	3	3	ED
					-	-	1	U
		36	95700-08016-00	BOULON DE BRIDE, 8X16	1	1	1		
		37	95700-08016-08	BOULON DE BRIDE, 8X16	-	1	1	ED
					-	-	1	U

G 10

F-26

Embiem
Embleme
Emblem



8KA2-48

Item d'entretien	T.D.R.	N° de réf.	N° de pièce	Description	N° de reques XR200			N° de série	Code de zone
					Ra	Rc	Ru		
		• 1	83603-KA2-680	EMBLEME DE COUVERCLE LATERAL	-	2	-		
		• 2	83603-MA0-300	EMBLEME DE COUVERCLE LATERAL	2	-	-		
		• 3	83615-KA2-300	ETIQUETTE DE COUVERCLE LATERAL					
		•	83615-KA2-680	ETIQUETTE DE COUVERCLE LATERAL	D.	1	-		
		•	83615-KA2-770	ETIQUETTE DE COUVERCLE LATERAL	D.	-	1		
		• 4	83715-KA2-300	ETIQUETTE DE COUVERCLE LATERAL	D.	-	-	1	
		•	83715-KA2-680	ETIQUETTE DE COUVERCLE LATI	G.	1	-		
		•	93715-KA2-770	ETIQUETTE DE COUVERCLE LATERAL	G.	-	1		
		•			G.	-	-	1	
		• 5	87121-KA2-770	EMBLEME DE FOURCHE AR. D.	-	-	1		
		• 6	87121-MA0-300	EMBLEME DE FOURCHE AR.	2	2	-		
		• 7	87122-KA2-770	EMBLEME DE FOURCHE AR. G.	-	-	1		
		• 8	87123-KA2-300	EMBLEME DE RESERVOIR D'ESSENCE					
		• 9	87124-KA2-300	EMBLEME DE RESERVOIR D'ESSENCE	D.	1	1	1	
		• 10	87126-KA2-770	FEUILLE DE BOITIER DE PHARE					
		•	87126-MA0-770	FEUILLE DE BOITIER DE PHARE			1		
		• 11	87126-434-300	RAYURE DE BOITIER DE PHARE	1	-	-		



Part No. Address No.
 N° de pièce N° de Adresse
 Teile-Nr. Adresse-Nr.

06000
 061A1 KA2-000 D 10
 061B1 KA2-000 D 11
 11000
 11100-KA2-000 C 15
 11131-437-010 D 11
 11200-KA2-000 C 15
 11330-KA2-000 C 8
 11341-KA2-000 C 13
 11361-KA2-000 C 13
 11393-437-000 C 8
 D 11
 12000
 120A0-KA2-000 C 1
 120A0-KA2-010 C 1
 12021-365-300 C 1
 12023-437-300 C 1
 12100-KA2-000 C 4
 12191-437-000 D 10
 12191-437-010 C 4
 12208-413-003 C 5
 12209-107-760 C 5
 D 10
 12261-446-776 D 10
 12260-437-000 C 5
 12271-383-000 C 1
 12320-427-010 C 1
 12325-427-000 C 1
 12327-427-000 C 1
 12332-KA2-000 C 3
 12359-437-003 C 3
 D 10
 12361-383-000 C 1
 C 15
 13000
 13000-446-770 C 16
 13000-446-771 C 16
 13011-446-811 C 16
 13101-446-770 C 16
 13111-425-000 C 16
 13201-446-770 C 16
 13202-437-300 C 16
 13311-427-300 C 16
 13311-446-770 C 16
 13321-446-770 C 16
 13321-446-771 C 16
 13381-293-300 C 16
 13381-446-770 C 16

14000
 14101-446-000 C 5
 14311-107-000 C 16
 14321-440-000 C 7
 14401-427-003 C 7
 14431-383-000 C 5
 14431-427-000 C 5
 14451-437-000 C 5
 14456-383-000 C 5
 14500-427-000 C 7
 14510-383-000 C 7
 14515-383-000 C 7
 14520-383-010 C 7
 14535-437-000 C 7
 14550-427-000 C 7
 14564-383-000 C 7
 14626-383-000 C 7
 14711-437-000 C 5
 14721-437-000 C 5
 14751-383-003 C 5
 14751-383-005 C 5
 14761-383-003 C 5
 14761-383-005 C 5
 14771-107-020 C 5
 14775-107-000 C 5
 14776-107-010 C 5
 14781-107-003 C 5
 15000
 15100-437-671 C 10
 15106-330-000 C 10
 15106-330-010 C 10
 15111-437-000 C 10
 15116-107-020 C 10
 15126-107-020 C 10
 15131-437-010 C 10
 15136-383-000 C 10
 15331-921-003 D 10
 15421-107-000 D 10
 15426-107-000 C 5
 15430-440-010 C 1
 15436-107-000 C 1
 15441-107-000 C 1
 15446-107-000 C 1
 15451-107-000 C 3
 15459-107-000 D 10
 15459-107-000 D 10
 15650-437-000 C 15
 15772-292-010 F 5
 15772-376-000 F 5
 16000
 16010-446-004 D 8
 16011-382-004 D 8
 16012-KA2-004 D 8
 16013-405-004 D 8
 16014-324-880 D 8
 16015-KA2-004 D 8
 16015-KA2-014 D 8
 16016-585-881 D 8
 16022-KA2-004 D 8
 16022-KA2-014 D 8
 16028-402-004 D 8

16035-446-771 D 8
 16100-KA2-014 D 8
 16100-KA2-014 D 8
 16100-KA2-024 D 8
 16118-086-004 D 8
 16118-166-004 D 8
 16135-KA8-671 D 8
 16143-413-751 D 8
 16165-446-305 D 8
 16168-382-014 D 8
 16199-187-003 D 8
 16210-KA2-000 C 1
 16215-KA2-640 C 1
 16950-MA0-005 F 1
 16997-357-003 D 5
 D 11
 16997-467-000 F 1
 17000
 17211-KA2-000 F 5
 17213-KA2-000 F 5
 17217-KA2-000 F 5
 17219-KA2-000 F 5
 17220-KA2-000 F 5
 17230-KA2-000 F 5
 17240-KA2-000 F 5
 17253-KA2-000 F 5
 17254-428-000 F 5
 17255-323-000 F 5
 17316-611-000 F 5
 17358-170-000 F 5
 17508-467-000 F 1
 17511-KA2-000 F 1
 17512-KA2-000 F 1
 17514-MA0-000 F 1
 17515-KA2-000 F 1
 17516-MA0-000 F 1
 17518-KA2-000 F 1
 17520-KA2-000ZA F 1
 17520-KA2-000ZB F 1
 17521-429-000 F 1
 17525-KA2-000 F 1
 17561-KA2-000 F 5
 17562-KA2-000 F 5
 17563-KA2-000 F 5
 17611-KA2-000 F 1
 17620-MA0-000 F 1
 17624-467-020 F 1
 17626-467-000 F 1
 17628-437-010 F 1
 17629-KA2-000 F 2
 17681-KA2-000 F 2
 17910-KA2-000 E 4
 18000
 18231-355-000 F 7
 18233-437-000 F 7
 18291-216-000 D 10
 18292-415-000 F 7
 18293-147-000 F 7
 18310-KA2-000 F 7
 18310-KA2-010 F 7
 18310-KA2-020 F 7
 18311-MA0-000 F 7
 18320-KA2-000 F 7
 18321-KA2-000 F 7

18371-KA2-000 F 7
 18373-429-000 F 7
 18373-429-010 F 7
 18374-429-000 F 7
 18391-437-000 F 7
 22000
 22100-437-020 C 12
 22121-107-010 C 12
 22201-166-000 C 12
 22311-107-000 C 12
 22350-107-000 C 12
 22361-437-000 C 12
 22366-437-000 C 12
 22401-446-770 C 12
 22810-437-000 C 8
 22815-428-000 C 8
 22838-437-000 C 15
 22870-KA2-000 E 4
 22878-355-000 G 7
 23000
 23121-437-010 C 10
 23211-446-770 D 2
 23221-446-000 D 2
 23420-446-770 D 2
 23431-KA2-000 D 2
 23431-437-000 D 2
 23431-439-000 D 2
 23441-446-770 D 2
 23451-446-650 D 2
 23461-446-650 D 2
 23471-446-650 D 2
 23491-446-650 D 2
 23501-KA2-000 D 2
 23501-446-771 D 2
 23502-KA2-000 D 2
 23511-446-650 D 3
 23512-KA2-000 D 3
 23513-446-650 D 3
 23520-437-000 D 3
 23531-437-310 D 3
 23801-446-770 D 3
 24000
 24211-446-650 D 6
 24221-446-650 D 6
 24231-446-650 D 6
 24241-399-000 D 6
 24301-446-650 D 6
 24411-446-650 D 6
 24430-437-000 D 6
 24435-437-000 D 6
 24610-446-650 D 6
 24621-446-650 D 6
 24631-107-000 D 6
 24651-437-000 D 6
 24700-446-000 F 8
 28000
 28211-437-000 D 5
 28221-437-000 D 5
 28251-427-000 D 5
 28253-397-000 D 5
 28254-437-000 D 5

28261-437-000 D 5
 28262-437-000 D 5
 28263-437-000 D 5
 28271-427-000 C 8
 28272-427-000 D 5
 28274-427-000 C 8
 28281-427-000 C 8
 28282-427-000 C 8
 28283-428-000 D 5
 28287-427-000 C 8
 28288-427-000 C 8
 28289-427-000 C 8
 28291-KA2-000 C 1
 28293-124-000 F 8
 28300-427-770 F 8
 28321-427-770 F 8
 28333-124-000 F 8
 30000
 30220-427-154 C 3
 30300-437-164 C 3
 30370-KA2-000 C 3
 30370-KA2-770 C 3
 30372-KA2-000 C 3
 30400-437-013 D 10
 30406-471-000 G 5
 30500-KA2-000 G 5
 30700-KA2-003 G 5
 30700-MC4-153 G 5
 30905-216-000 C 6
 31000
 31100-KA2-004 C 13
 31100-KA2-014 C 13
 31100-KA2-641 C 13
 31100-KA2-751 C 13
 31110-KA2-641 C 13
 31110-446-004 C 13
 31120-KA2-004 C 13
 31120-KA2-014 C 13
 31120-KA2-641 C 13
 31120-KA2-751 C 13
 31400-KA2-640 G 5
 31401-KA2-640 G 5
 31600-KA2-751 G 5
 32000
 32100-KA2-000 G 5
 32100-KA2-640 G 5
 32100-KA2-680 G 5
 32100-KA2-750 G 5
 32111-MA0-000 G 5
 32161-MA4-670 G 5
 32161-404-000 E 4
 32921-437-000 G 5
 32975-428-000 C 1
 32976-107-000 F 5
 C 13
 33000
 33103-434-670 E 1
 33107-246-003 E 1
 33115-KA2-641 E 1
 33115-434-672 E 1

33117-KA2-003 E 1
 33120-KA2-641 E 1
 33120-KA2-751 E 1
 33120-434-672 E 1
 33122-434-671 E 1
 33125-KA2-641 E 1
 33125-434-671 E 1
 33130-KA2-641 E 1
 33130-KA2-751 E 1
 33130-434-672 E 1
 33141-MA0-003 G 3
 33142-KA2-641 G 3
 33142-MA0-003 G 3
 33143-KA2-641 G 3
 33400-KA2-751 G 2
 33402-170-003 G 2
 33404-KA2-751 G 2
 33406-KA2-750 G 2
 33407-KA2-750 G 2
 33417-KA2-750 C 2
 33450-KA2-751 G 2
 33454-KA2-751 G 2
 33600-KA2-751 G 2
 33600-KK0-650 G 2
 33606-KA2-750 G 2
 33607-KA2-750 G 2
 33612-KA2-750 G 2
 33617-KA2-750 G 2
 33650-KA2-751 G 2
 33650-KK0-650 G 2
 33701-KA2-641 G 3
 33701-KA2-751 G 3
 33701-MA0-003 G 3
 33702-KA2-641 G 3
 33702-MA0-003 G 3
 33703-MA0-000 G 3
 34000
 34901-030-003 E 1
 34901-066-003 E 1
 34901-388-611 E 1
 34902-202-000 G 3
 34906-268-600 G 3
 34906-447-711 G 3
 34907-415-751 G 2
 34908-GA7-701 E 3
 34908-001-000 E 3
 35000
 35130-KA2-003 E 4
 35200-KA2-750 E 4
 35220-KB7-003 E 4
 35300-KA2-640 E 4
 35340-401-881 E 4
 35350-KA2-750 F 8
 35350-435-003 F 8
 35357-KA2-640 F 8
 35851-292-000 E 1
 37000
 37200-KA2-641 E 3
 37200-KA2-751 E 3
 37200-MA0-721 E 3
 37221-MA0-008 E 3
 37224-465-830 E 3
 37242-429-000 E 3

4



Part No. Address No.
 N° de pièce N° de Adresse
 Teile-Nr. Adresse-Nr.

90082-383-000 C 7
 90084-428-000 C 13
 90087-428-000 C 13
 90101-440-000 C 10
 90103-MA0-000 E 7
 90108-283-000 F 8
 90111-362-000 E 6
 90112-KA2-000 C 13
 90113-429-770 E 5
 90115-437-941 E 5
 90114-KA2-000 F 2
 90116-283-010 E 10
 90121-KA2-000 F 12
 90125-KA2-000 G 8
 90128-MA0-003 F 15
 90128-446-770 E 16
 90129-MA0-003 F 15
 90135-KA2-000 G 8
 90135-107-720 E 12
 90153-MA0-003 F 16
 90155-KA2-000 E 6
 90155-KA2-680 E 6
 90157-KA2-000 G 8
 90157-KA9-000 G 8
 90159-KA2-000 G 8
 90206-250-000 C 6
 90231-200-010 C 10
 90236-KA2-680 C 12
 90286-147-670 G 9
 90304-GA6-003 E 2
 90304-KA2-000 F 16
 90305-MA0-003 E 6
 90305-197-003 E 16
 90306-181-761 F 12
 90308-382-670 F 16
 90321-315-670 E 5
 90325-044-000 F 6
 90352-122-003 E 12
 90401-437-000 G 8
 90426-437-000 C 13
 90438-671-000 E 3
 90441-028-010 C 7
 90442-028-000 C 1
 90443-107-000 C 1
 90451-001-000 D 6
 90451-107-000 D 3
 90451-365-000 D 3
 90451-383-000 C 6
 90451-427-000 D 5
 90452-437-000 D 3
 90453-107-000 D 3
 90454-107-000 D 3
 90455-KA2-000 D 3
 90455-107-000 D 3
 90456-KA2-000 D 3

90459-107-000 D 5
 90461-107-000 C 12
 90463-437-000 D 3
 90464-360-000 D 3
 90465-360-000 D 3
 90478-700-000 C 1
 90481-035-000 C 7
 90482-028-000 C 3
 90485-286-000 G 5
 90486-028-000 C 3
 90501-KA2-640 G 3
 90501-124-000 F 12
 90503-428-900 E 6
 90504-MA0-000 E 16
 90506-430-000 E 8
 90513-323-000 F 12
 90514-700-000 G 3
 90522-028-000 F 4
 90543-273-000 G 1
 90544-283-000 E 10
 90600-422-000 E 10
 90601-437-000 F 12
 90605-200-000 D 3
 90664-KA2-000 D 4
 90701-446-850 E 16
 90741-003-010 C 15
 90742-KA2-303 C 16
 90742-KA2-680 G 8
 90743-KA2-303 G 8
 90743-KA2-680 G 8
 90802-436-000 G 8
 91000
 91001-440-003 C 16
 91001-446-771 C 16
 91002-440-003 D 1
 91002-446-771 D 1
 91003-440-003 D 1
 91003-446-771 D 1
 91004-440-003 D 1
 91004-446-771 D 1
 91008-362-000 C 12
 91015-425-831 E 7
 91015-425-832 E 7
 91071-MA0-003 F 12
 91071-MA0-004 F 12
 91201-148-003 C 8
 91201-148-005 C 8
 91201-427-003 C 1
 91201-446-003 D 4
 91201-446-004 D 4
 91202-107-003 C 3
 91204-259-003 C 8
 91204-259-005 C 8
 91206-286-013 C 15
 91251-121-003 E 11
 91251-361-005 E 11
 91252-428-000 E 16
 91254-430-003 E 12
 91254-430-005 E 12
 91254-434-003 E 10
 91255-434-013 E 10
 91261-MA0-003 F 16
 91261-MA0-005 F 16
 91262-MA0-003 F 16
 91262-MA0-005 F 16
 91301-107-000 C 3

91301-107-000 D 5
 91301-200-000 C 12
 91301-469-003 D 3
 91301-469-003 D 3
 91302-107-010 C 1
 91302-107-010 C 7
 91302-200-000 C 3
 91302-200-000 G 5
 91302-200-000 C 3
 91302-567-003 G 3
 91303-107-000 F 12
 91303-107-000 E 6
 91303-377-000 E 16
 91303-377-000 E 8
 91304-107-000 F 12
 91307-035-000 G 3
 91335-567-000 F 4
 91335-567-000 G 1
 91351-121-710 E 10
 91356-428-003 E 16
 91463-393-780 C 15
 92000
 92000-05020-0A C 16
 92000-06008 C 16
 92000-06010 D 1
 92000-06012 D 1
 92000-06014 D 1
 92000-06016 D 1
 92000-06020 D 1
 92000-06022 D 1
 92000-06025 C 12
 92000-06060 E 7
 92100-06020 E 7
 92300-06012-0A F 12
 92300-06020-0A F 12
 92300-06022-0A C 8
 92300-06028-0A C 8
 92700-06035-0E C 1
 92700-06035-3E D 4
 92712-06028 D 4
 93000
 93481-06012-07 F 7
 93483-08016-00 F 7
 93494-06020-00 E 2
 93494-08016-08 G 6
 93500-03020-0A F 3
 93500-04012-1A E 10
 93500-04025-0A E 5
 93500-05012-0A F 6
 93500-05016-0A C 3
 93500-05018-0A C 3

93500-05020-0A D 10
 93500-06008-0A C 1
 93500-06010-0G C 4
 93500-06012 D 10
 93500-06018 E 10
 93500-06028-0A F 16
 93500-06035 C 13
 93600-04012-1A D 11
 93600-06020 C 2
 93700-05012-0A D 10
 93700-05018-1A C 13
 93700-05020-08 D 11
 93891-06020-08 C 2
 93892-04016-08 C 15
 93892-05012-08 D 10
 93892-06016-08 D 11
 93893-04012-00 C 13
 93901-22310 D 11
 93901-26110 C 10
 93901-34110 C 8
 94000
 94001-05000-0S E 3
 94001-06000 F 6
 94001-08000-0S C 11
 94002-10000-0S G 5
 94021-05070-0S F 12
 94021-06000-0S E 10
 94030-78000 C 7
 94030-10000 D 4
 94050-06000 C 2
 94101-06000 C 8
 94101-06000 C 3
 94101-06000 G 8
 94101-06700 C 7
 94101-08000 G 3
 94101-10000 D 6
 94103-06000 C 15
 94111-04000 F 2
 94111-05000 F 4
 94111-08000 G 6
 94111-08000 G 3
 94111-08000 G 3
 94111-10000 E 13
 94111-12000 F 16
 94201-16150 F 10
 94201-20200 F 9
 94201-30250 E 11
 94201-30350 E 2
 94201-30400 F 6
 94201-40300 F 9
 942E1-04000 C 9
 94251-08000 C 11
 94251-10000 D 6
 94301-08140 C 2
 94301-10140 C 9
 94301-10200 C 15
 94305-30102 C 4

9451C-10000 G 8
 94510-12000 F 7
 94510-14000 F 7
 94510-16000 C 13
 94510-20000 C 13
 94601-15000 E 5
 95000
 95002-02100 C 11
 95002-02650 E 11
 95002-50000 C 3
 95014-22200 F 2
 95014-61100 D 8
 95014-61300 D 8
 95014-72402 F 2
 95014-92100 G 2
 95700-06010-08 G 4
 95700-06012-07 F 12
 95700-06012-08 E 2
 95700-06014-08 E 10
 95700-06016-08 G 8
 95700-06020-08 C 2
 95700-06025-08 E 5
 95700-06028-08 F 7
 95700-06032-00 E 12
 95700-06032-08 E 16
 95700-06035-00 F 8
 95700-06035-08 E 5
 95700-06040-00 G 6
 95700-06040-00 G 8
 95700-08016-00 G 9
 95700-08016-08 E 3
 95700-08040-08 E 10
 95800-08032-07 F 14
 96000
 96000-06018-00 G 9
 96000-06025-00 E 5
 96000-06035-00 G 6
 96000-06050-00 E 13
 96100-60060-00 F 16
 96100-62040-00 F 16
 96140-62020-10 F 10
 96140-62030-10 F 9
 96201-60000 E 11
 96211-08000 E 2
 96220-40100 F 6
 97000
 97224-52312-00 C 9
 97328-52312-00 C 15
 97338-62253-00 C 4
 97438-52252-00 C 9

97506-69178-00 C 9
 97716-69177-00 D 6
 98000
 98069-38716 D 7
 98069-58717 D 5
 98069-58726 D 5
 98069-58727 D 1
 99000
 99003-10000 F 2
 99003-30000 D 8
 99006-24000 F 2
 99101-357-1220 E C
 99101-357-1250 G 6
 99101-357-1280 G 6
 99101-357-1300 F 9
 99101-357-1320 D 4
 99101-357-1350 F 13
 99101-357-1380 G 6
 99101-357-1400 F 6
 99101-357-1420 E 7
 99103-440-0350 G 9
 99003-10000 F 3
 99003-30000 F 3
 99006-24000 F 3
 99101-357-1220 D 8
 99101-357-1250 D 8
 99101-357-1280 D 8
 99101-357-1300 D 9
 99101-357-1320 D 9
 99101-357-1350 D 9
 99101-357-1380 D 9
 99101-357-1400 D 9
 99101-357-1420 D 9
 99103-440-0350 D 9

4



INDEX DES DÉNOMINATIONS DE PIÈCES

(F)

Description	N° de Adresse	N° de réf.	Description	N° de Adresse	N° de réf.	Description	N° de Adresse	N° de réf.	Description	N° de Adresse	N° de réf.
(A)			(B)								
AGRAFE DE BRAS DE KICK DE DEMARAGE	F 8	2	BAGUE COMP. ARBRE A CAMES	C 5	2	BOITIER D'ACCELRATEUR SUPERIEUR	E 4	13	BOULON DE FIXATION DE PIGNON MENE	E 16	14
AGRAFE DE CABLE D'HAUTE TENSION	C 1	13	BAGUE D'AMORTISSEUR DE ROUE	AR	E 15 5	BOITIER DE FIXATION INTERRUPTEUR	E 4	6	BOULON DE MONTAGE AV. RESERVOIR	F 2	20
AGRAFE DE CABLE DE DECOMPRESSEUR	G 7	6	BAGUE DE BRAS D'AMORTISSEUR	F 15	30	BOMBILLO DE FEU AR	G 3	8	BOULON DE PIVOT DE DECOMPRESSION	C 1	14
AGRAFE DE CABLE DE COMPTEUR	G 7	6	BAGUE DE BUTEE DE PIVOT	F 11	5	BOUCHON DE ROTOR ET FILTRE A HUILE	C 10	11	ROULON DE PIVOT DE BUTEE TAMBOUR DE CHANGEMENT VITESSE	D 6	13
AGRAFE DE CABLE DE FREIN AV.	E 9	2	BAGUE DE BUTEE DE PIVOT	E 9	11	BOUCHON DE SUPPORT DE REPOSE PIEDS	G 8	25	BOULON DE PIVOT DE FOURCHE AR.	F 12	19
AGRAFE DE FAISCEAU ELECTRIQUE	C 13	6	BAGUE DE GUIDE	E 9	15	BOULON D'ALLUMAGE	C 2	31	BOULON DE PIVOT DE LEVIER POIGNEE	E 5	27
AGRAFE DE FIL DE GENERATEUR D'IMPULSION	F 5	18	BAGUE DE PISTON	E 9	15	BOULON DE BRIDE SPEC. 6X22	C 12	10	BOULON DE PIVOT DE TENDEUR CHAINEDECAMES	C 7	7
AGRAFE DE RECEPTEUR DECOMPRESSEUR	F 5	18	BAGUE DE RONCELE	F 14	15	BOULON DE BRIDE, 10X4	F 16	40	BOULON DE REGLAGE DE CABLE	E 5	24
AGRAFE DE TUYAU DE RESPIRATION	C 8	11	BAGUE DE TIGE DE RACCORD AMORTISSEUR	F 15	33	BOULON DE BRIDE, 10X69	F 15	39	BOULON DE REGLAGE DE CABLE D'EMBRAYAGE	E 5	26
AMORTISSEUR COMP. AR	F 5	13	BAGUE INFERIEUR D'AMORTISSEUR	F 15	23	BOULON DE BRIDE, 12X78	F 15	38	BOULON DE ROCHET DE KICK	D 5	12
AMORTISSEUR DE RESERVOIR AV	F 1	13	BAGUE SUPERIEUR D'AMORTISSEUR	F 15	36	BOULON DE BRIDE, 6X10	F 13	27	BOULON HEX., 10X115	G 8	17
AMPOULE CLIGNOTANT	G 2	15	BAGUE, JOINT POT ECHAPPEMENT	F 7	2	BOULON DE BRIDE, 6X12	G 6	26	BOULON HEX., 10X220	G 3	18
AMPOULE DE BASE DE COIN	E 3	1	BAGUE, 20MM	D 2	4	BOULON DE BRIDE, 6X14	G 9	35	BOULON HEX., 5X20	C 11	20
AMPOULE DE COMPTEUR DE VITESSE	E 3	2	BAGUES DE SERRAGE, 20MM	D 4	31	BOULON DE BRIDE, 6X16	E 7	9	BOULON HEX., 5X40	F 12	25
AMPOULE DE FEU STOP ET AR	C 3	8	BANDE A D'AVERTISSEUR	G 7	3	BOULON DE BRIDE, 6X18	F 6	27	BOULON HEX., 6X10	C 7	15
AMPOULE DE PHARE	E 1	9	BANDE A D'INTERRUPTEUR STOP	G 7	9	BOULON DE BRIDE, 6X20	G 1	8	BOULON HEX., 6X12	D 7	33
ANNEAU DE BOITIER DE FILTRE A AIR	F 4	1	BANDE A' DE CABLE	G 6	24	BOULON DE BRIDE, 6X25	F 3	14	BOULON HEX., 6X14	C 3	11
ANNEAU DE BUTEE	F 15	19	BANDE A3 DE CABLE	G 6	25	BOULON DE BRIDE, 6X28	E 10	38	BOULON HEX., 6X16	G 8	26
ANNEAU DE JOINT	F 15	27	BANDE B D'AVERTISSEUR	G 7	12	BOULON DE BRIDE, 6X32	F 6	28	BOULON HEX., 6X20	C 1	16
ANNEAU DE REFOULEMENT	E 9	9	BANDE B D'INTERRUPTEUR STOP	G 7	10	BOULON DE BRIDE, 6X35	E 2	19	BOULON HEX., 6X14	C 3	11
APPUI B DE BOITIER DE PHARE	E 7	6	BANDE B1 DE CABLE	E 4	3	BOULON DE BRIDE, 6X38	F 13	28	BOULON HEX., 6X16	G 8	26
APPUI COMP. PHARE	E 3	11	BANDY COMP. A DE PORTE-BAGAGES	F 3	6	BOULON DE BRIDE, 6X40	F 13	28	BOULON HEX., 6X20	C 1	16
APPUI DE CLIGNOTANT AR	G 2	10	BANDE COMP. B DE PORTE-BAGAGES	F 3	7	BOULON DE BRIDE, 6X43	E 8	5	BOULON HEX., 6X22	F 2	21
APPUI DE CLIGNOTANT AV. D	G 2	5	BANDE DE CABLE	G 5	10	BOULON DE BRIDE, 6X45	E 8	6	BOULON HEX., 6X25	F 8	18
APPUI DE CLIGNOTANT AV. G	G 2	6	BANDE DE POT D'ECHAPPEMENT	F 7	10	BOULON DE BRIDE, 6X48	G 6	27	BOULON HEX., 6X28	G 3	11
APPUI DE PHARE	E 1	6	BANDE DE RESERVOIR AR	F 1	8	BOULON DE BRIDE, 6X50	E 14	12	BOULON HEX., 6X32	D 6	15
APPUI DE REGULATEUR	G 5	6	BANDE DE RESERVOIR AUXILIAIRE	F 14	1	BOULON DE BRIDE, 6X55	C 9	24	BOULON HEX., 6X35	C 15	13
APPUI DE REGULATEUR/RECTIFICATEUR	G 5	15	BANDE DE SOUFFLET DE FOURCHE AV.	E 10	23	BOULON DE BRIDE, 7X43	E 11	14	BOULON HEX., 6X40	G 8	20
ARBRE A CAMES	C 5	3	BARRE COMP. FIXATION DE TENDEUR	C 7	6	BOULON DE BRIDE, 8X16	F 13	29	BOULON HEX., 6X45	G 8	19
ARBRE DE CULBUTERIE	C 5	6	BARRE DE BEQUILLE LATERALE	F 3	15	BOULON DE BRIDE, 8X18	F 16	48	BOULON SPECIAL, 16MM	C 7	11
ARBRE DE GALET	C 8	8	BASE COMP. CLIGNOTANT D	G 2	3	BOULON DE BRIDE, 8X20	F 13	29	BOULON UBS, 6X40	C 13	9
ARBRE DE GUIDE DE FOURCHETTE CHANGEMENT VITESSE	D 6	4	BASE COMP. CLIGNOTANT G	G 2	8	BOULON DE BRIDE, 8X32	F 13	29	BOULON 6X116	C 1	16
ARBRE DE POMPE A HUILE	C 10	7	BASE COMP. FEU AR	G 3	2	BOULON DE BRIDE, 8X38	C 9	26	BRAS COMP. REPOSE PIEDS D.	F 10	2
ARBRE DE RENVOI DE TRANSMISSION	D 2	2	BASE DE FEU AR	G 3	2	BOULON DE BRIDE, 8X40	C 15	15	BRAS COMP. REPOSE PIEDS G.	F 10	4
ARBRE PRINCIPAL DE TRANSMISSION	D 2	1	BASE DE GENERATEUR D'IMPULSIONS	C 3	1	BOULON DE BRIDE, 8X43	E 6	6	BRAS COMP. TENDEUR DE CHAINE CAMES	C 7	4
ATTACHE D'AXE DE PISTON, 15MM	D 1	14	BAVETTE	G 1	3	BOULON DE BRIDE, 8X45	G 9	36	BRAS DE FREIN AR	E 14	8
AVERTISSEUR SONORE COMP.	G 7	5	BIELLE	C 16	5	BOULON DE BRIDE, 8X48	F 7	22	BRAS DE FREIN AV.	E 11	8
AXE COMP. ROUE AV	E 12	1	BIELLE D'ACIER, #8	F 15	26	BOULON DE BRIDE, 8X50	E 6	5	BRAS DE GALET DE CAME	C 8	9
AXE DE ROUE AR	E 14	2	BOITIER COMP. FILTRE A AIR	F 5	8	BOULON DE BRIDE, 8X55	F 13	30	BRIDE DE RAYON AV	E 12	3
AXE, PISTON	C 16	4	BOITIER COMP. INFERIEUR D	E 9	13	BOULON DE BRIDE, 8X55	E 7	7	BROCHE COMP. CHANGEMENT DE VITESSE	D 6	9
			BOITIER COMP. INFERIEUR G	E 10	21	BOULON DE BRIDE, 8X55	G 8	21	BROCHE DE KICK DE DEMARRAGE	D 5	4
			BOITIER COMP. PHARE	E 2	13	BOULON DE BRIDE, 8X55	C 1	15	BUTEE COMP. TAMBOUR DE CHANGEMENT VITESSE	D 6	7
			BOITIER D'ACCELRATEUR INFERIEUR	E 4	14	BOULON DE BRIDE, 8X55	E 10	25			

INDEX DES DÉNOMINATIONS DE PIÈCES

(F)

Description	N° de Adresse	N° de réf.	Description	N° de Adresse	N° de réf.	Description	N° de Adresse	N° de réf.	Description	N° de Adresse	N° de réf.
BUTÉE DE FREIN AR.....	E 14	10	CHAMBRE A AIR.....	E 15	11	COLLIER DE FIXATION DE			COUVERCLE DE PIGNON DE POMPE A		
BUTÉE DE GRAIN, 1.60.....	E 12	9	CHAPEAU.....	E 3	4	COUVERCLE	F 5	20	HUILE	C 10	2
BUTÉE DE GRAIN, 1.85.....	E 15	13	CHAPEAU DE BOULON DE SUFFORT			COLLIER DE FIXATION DE			COUVERCLE DE POT D'ÉCHAPPEMENT.....	F 7	11
BUTÉE DE SIÈGE DE HESSORT.....	F 14	9	EQUIPEMENTELECTRIQUEPLAQUE	G 5	14	RESERVOIRD'ESSENCE	F 1	16	CREPINE DE FILTRE A HUILE.....	C 15	5
(C)			CHAPEAU DE CABLE.....	G 8	12	COLLIER DE FIXATION DE PHARE.....	E 2	12	CROCHET AR. DE RESERVOIR		
			CHAPEAU DE CACHE-POUSSIÈRE			COLLIER DE GARDE-BOUE AV.	E 2	12	ESSENCE	F 2	18
			FOURCHEAR.	F 11	7	COLLIER DE GUIDE DE CHAÎNE.....	F 12	14	CULBUTEUR.....	C 5	4
CABLE COMP. ACCELERATEUR.....	E 4	1	CHAPEAU DE GENERATEUR DE C.A.	C 13	7	COLLIER DE MONTAGE AV.			CULBUTEUR DE SOUPAPE		
CABLE COMP. DE FREIN AV.	E 4	9	CHAPEAU DE JOINT DE CABLE.....	D 8	12	RESERVOIR	F 1	7	D'ÉCHAPPEMENT	C 5	5
CABLE COMP. DECOMPRESSION.....	C 1	12	CHAPEAU DE REGLAGE DE TENDEUR.....	C 7	9	RESERVOIRG.	F 1	12	CYLINDRE COMP.....	C 4	1
CABLE COMP. EMBRAYAGE.....	E 4	2	CHAPEAU DE RESERVOIR			BOUE	E 8	3	(D)		
CABLE COMP. FREIN AR.....	F 8	8	AUXILIAIRE	F 14	11	COLLIER DE MONTAGE DE GARDE-					
CABLE COMP. FREIN AV.....	F 8	8	CHAPEAU DE SOUPAPE D'AIR.....	F 14	10	BOUE	E 8	3			
CABLE INTERIEUR.....	F 3	9	CHAPEAU DE TROU DE REGLAGE			COLLIER DE PIGNON FOJ			DISQUE DE FRICTION D'EMBRAYAGE.....	C 12	4
CACHE-POUSSIÈRE DE CAME DE			SOUPAPE	C 1	9	COLLIER DE PIVOT DE BRAS			DISQUE DE PRESSION D'EMBRAYAGE.....	C 12	6
FREIN	E 11	6	CHAPEAU DE TROU DE REGLAGE			AMORTISSEUR	F 15	31	DOUILLE COMP. ECLAIRAGE.....	E 3	6
CACHE-POUSSIÈRE DE CAME DE			SOUPAPE	C 15	4	COLLIER DE PIVOT DE TIGE			DURITE COMP. RACCORD.....	F 15	20
FREIN	E 14	9	CHAPEAU, 30MM.....	C 13	8	COLLIER DE PLAQUE DE SAC			(E)		
CACHE-POUSSIÈRE DE TÊTE			CIRCLIP EXTERIEUR, 10MM.....	C 9	23	D'OUTILS	F 3	5			
DIRECTION	E 7	4	CIRCLIP EXTERIEUR, 12MM.....	D 6	17	COLLIER DE PLAQUE ELECTRIQUE.....	G 5	18	ECROU BLOCAGE, 16MM.....	C 10	18
CACHE-POUSSIÈRE, 20X35X7.....	E 12	12	CIRCLIP EXTERIEUR, 14MM.....	D 7	18	COLLIER DE RESSORT.....	E 9	5	C 12	11	
CACHE-POUSSIÈRE, 35MM.....	E 10	28	CIRCLIP EXTERIEUR, 16MM.....	D 5	18	COLLIER SUPERIEUR			ECROU DE BRIDE, 10MM.....	F 16	16
CAME D'ARBRE DE KICK.....	D 5	10	CIRCLIP EXTERIEUR, 20MM.....	D 5	17	D AMORTISSEUR	F 15	35	ECROU DE BRIDE, 12MM.....	F 16	42
CAME DE CHANGEMENT VITESSE.....	D 6	6	CIRCLIP EXTERIEUR, 22MM.....	D 3	30	COLLIER, 14X8.1.....	G 3	9	ECROU DE BRIDE, 6MM.....	E 3	14
CAME DE FREIN AR.....	E 14	5	CIRCLIP EXTERIEUR, 25MM.....	E 16	18	COLLIER, 6.3X13.....	E 3	10	ECROU DE BRIDE, 6MM.....	E 10	37
CAME DE FREIN AV.....	E 11	5	CIRCLIP INTERIEUR, 51.5.....	E 10	17	CONDUITE D'ENTREE D'AIR.....	F 5	9	ECROU DE CHAPEAU HEX., 5MM.....	E 5	34
CAOUTCHOUC A CE FIXATION			CLAVETTE DE SOUPAPE.....	C 5	15	CORPS COMP. CADRE.....	G 7	7	ECROU DE CHAPEAU, 6MM.....	G 6	22
RESERVOIRD'ESSENCE	F 1	5	CLAVETTE WOODRUFF, 4MM.....	C 16	10	CORPS DE FEU AR.....	G 3	6	ECROU DE CHAPEAU, 8MM.....	C 1	18
CAOUTCHOUC DE BUTEE.....	F 14	17	CLE A DE COUDEE.....	F 3	8	CORPS DE POMPE A HUILE.....	C 10	3	ECROU DE FIXATION.....	E 5	29
G 8	15		CLE A ERGOT.....	F 3	9	COULISSEAU DE COMMANDE DE GAZ.....	E 4	15	ECROU DE FIXATION DE BOITIER		
CAOUTCHOUC DE FEU AR.....	G 3	7	CLE A OCIL, 24MM.....	F 3	10	COULISSEAU DE GUIDE DE CHAÎNE.....	F 11	8	OUTILS	F 6	22
CAOUTCHOUC DE JOINT			COLLIER A DE RACCORD DE FILTRE			COULISSEAU, CHAÎNE.....	F 12	15	ECROU DE FIXATION DE FILTRE A		
D'ETANCHEITE D'HUILE	C 1	5	COLLIER CENTRAL DE FOURCHE AR.....	A AIR	F 5	COUSSINET DE PIVOT DE FOURCHE			AIR	F 5	11
CAOUTCHOUC DE JOINT DE			COLLIER COMP. LATEFAL DE ROUE			AR.	F 12	24	ECROU DE PIGNON MENE.....	E 12	11
PROTECTION	F 7	5	COLLIER D'ECARTEMENT DE MOTEUR			AR.	F 12	24	ECROU DE REGLAGE D'INTENSITE		
CAOUTCHOUC DE MONTAGE			COLLIER D'ECARTEMENT DE MOTEUR			D.	C 8	1	PHARE	E 1	4
CLIGNOTANT	G 2	12	COLLIER D'ENTRETOISE D'AXE AR.....	G	C 8	2	F 4	2	ECROU DE REGLAGE DE FREIN.....	F 8	11
CAOUTCHOUC DE MONTAGE			COLLIER DE BANDE			COUVERCLE COMP. LATERAL D.....	F 4	3	ECROU DE REGLAGE DE SOUPAPE.....	C 6	18
RESERVOIRD'ESSENCE	F 1	3	D'INTERUPTEUR D'ARRET			COUVERCLE DE BOITIER DE FILTRE			ECROU DE REGULATEUR.....	F 14	8
CAOUTCHOUC DE MONTAGE AV.			COLLIER DE BLOCAGE DE BARRE			AAIR	F 5	7	ECROU DE SERRAGE DE BRAS DE		
RESERVOIRD'ESSENCE	F 1	6	FIXATION	C 7	10	E 1	3		FREINAV.	E 11	9
CAOUTCHOUC DE MONTAGE DE			COLLIER DE BROCHE DE KICK			G.	C 13	2	ECROU DE TIGE DE DIRECTION.....	E 6	7
GARDE-BOUEAV.	E 1	11	COLLIER DE CABLE D'EMBRAYAGE.....	D 5	8	C 13	1		ECROU HEX., 10MM.....	F 8	20
CAOUTCHOUC DE MONTAGE DE			COLLIER DE COULISSEAU.....	F 1	17	COUVERCLE DE GENERATEUR			G 9	30	
GARDE-BOUEAV.	E 8	2	COLLIER DE ECARTEMENT D'AXE			IMPULSIONS	C 3	5	E 10	36	
CAOUTCHOUC DE MONTAGE DE			COLLIER DE FIXATION			D.	E 5	21	G 8	28	
COMPTEURDEVITESSE	F 3	5	INTERRUPTEURMAGNETIQUE	E 1	10	G.	E 5	22	C 2	27	
CARTER DE CHAÎNE DE COMMANDE.....	F 11	1							E 5	33	
CARTER MOTEUR COMP. D.....	C 15	1							F 7	18	
CARTER MOTEUR COMP. G.....	C 15	3							E 12	13	
CENTRAGE D'EMBRAYAGE.....	C 12	3									
CHAÎNE DE CAMES.....	C 7	2									
CHAÎNE DE COMMANDE.....	F 11	2									
CHAMBRE A AIR.....	E 12	7									



INDEX DES DÉNOMINATIONS DE PIÈCES

(F)

Description	N° de Adresse	N° de réf.	Description	N° de Adresse	N° de réf.	Description	N° de Adresse	N° de réf.	Description	N° de Adresse	N° de réf.
JOINT DE BOUCHON DE ROTOR			JOINT TORIQUE, 27.4X2.4	C 13	12	PIGNON CINQUIEME D'ARBRE			PLAQUE DE SERRAGE D'ARBRE DE		
FILTREAHUILE	C 10	15	JOINT TORIQUE, 3.6X33.7	D 11	7	PRINCIPAL	D 2	12	CULBUTEUR	C 6	7
JOINT DE BOUCHON DE ROTOR			JOINT TORIQUE, 33.6X3	F 14	18	RENOI	D 3	14	PLAQUE DE SUPPORT EQUIPEMENT		
FILTREAHUILE	D 11	4	JOINT TORIQUE, 35X3	C 2	22	VITESSE	E 11	3	ELECTRIQUE	G 6	13
JOINT DE CARTER	C 15	2		D 10	9	PIGNON COMP. COMPTEUR DE			PLAQUE DE SUSPENSION DE MOTEUR		
	D 11	1		C 2	23				SUPERIEUR	G 7	11
JOINT DE CHAINE DE COMMANDE	F 11	3		C 15	12	PIGNON COMP. DEMARREUR	D 3	17	PLAQUE DE SUSPENSION MOTEUR		
JOINT DE COUVERCLE DE				D 10	10	PIGNON DE CAMES	C 7	1	AV.	G 7	14
GENERATEUR D'IMPULSIONS	C 3	6	JOINT TORIQUE, 5.8X1.9	D 11	8	PIGNON DE COMMANDE	D 3	19	PLAQUE DE TENDEUR	F 12	16
JOINT DE COUVERCLE DE			JOINT TORIQUE, 75X2.5	E 10	30	PIGNON DE COMMANDE DE POMPE A			PLAQUE INFERIEURE DE SAC		
GENERATEUR D'IMPULSIONS	D 10	6		F 16	45	HUILE	C 10	6	D'OUTILS	F 3	3
JOINT DE COUVERCLE DE CARTER			JOINT TORIQUE, 9.4X2.4	C 3	10	PIGNON DE COMMANDE PRIMAIRE	C 10	16	PLATEAU B DE FIXATION	D 4	34
MOTEUR D.	C 8	2	JOINT TORIQUE, 9.8X1.9	D 10	7	PIGNON DE DISTRIBUTION	C 18	9	PLATEAU COMP. FREIN AR	E 14	3
JOINT DE COUVERCLE DE CARTER			JOINT, POT ECHAPPEMENT	C 10	19	PIGNON DE KICK DE DEMARRAGE	D 5	2	PLATEAU DE COMMANDE		
MOTEUR D.	D 11	2		F 15	21	PIGNON DE PREMIERE COMP.			D'EMBRAYAGE	C 12	7
JOINT DE COUVERCLE DE CARTER				F 7	1	D'ARBRE DERENVOI	D 2	3	PIEU AR	E 12	6
MOTEUR G.	C 13	11	(L)			PIGNON DEUXIEME D'ARBRE			E 15	10	
JOINT DE COUVERCLE DE CARTER			LAMPE DE TABLEAU	G 3	8	PRINCIPAL	D 2	7	PIEU AV.	E 12	6
MOTEUR G.	D 11	6	LENTILLE COMP. PHARE	E 1	7	RENOI	D 2	8	POIGNEE D.	E 4	11
JOINT DE COUVERCLE DE FILTRE A			LENTILLE DE CLIGNOTANT	G 2	2	PIGNON FOU SEUL DE DEMARREUR	D 3	18	POIGNEE G.	E 4	12
AIR	F 5	6	LENTILLE DE FEU AR	G 3	1	PIGNON MENE COMP.	E 15	2	PORTE RELAIS, GLIGNOTANT	G 6	16
JOINT DE COUVERCLE DE POT			LENTILLE DE PLAQUE	G 3	3	PIGNON PRINCIPAL D'ARBRE			PORTE-AXE	E 10	24
ECHAPPEMENT	F 7	12	LEVIER COMP. D'EMBRAYAGE	C 8	4	PRINCIPAL	D 3	15	POT D'ECHAPPEMENT COMP.	F 7	6
JOINT DE CULASSE	C 1	4	LEVIER DE GUIDON D.	E 4	20	RENOI	D 3	16	POUSSEE DE COULISSEAU	E 9	12
	D 10	3	LEVIER DE GUIDON G.	E 5	23	PIGNON QUATRIEME D'ARBRE DE			POUSSOIR COMP. SOUPAPE	C 1	6
JOINT DE CYLINDRE	C 4	2	LEVIER DE STARTER	D 8	13	RENOI	D 2	11	PROTECTEUR, POT ECHAPPEMENT	F 7	9
	D 10	1				PIGNON TROISIEME D'ARBRE DE			PROTECTION DE CLE A OEIL	F 3	11
JOINT DE PIVOT DE BRAS			(M)			RENOI	D 2	10	(R)		
D'AMORTISSEUR	F 16	43	MOYEU COMP. DE ROUE AV.	E 12	2	PIGNON TROISIEME ET QUATRIEME			RACCORD A TROIS VOIES		
JOINT DE PIVOT DE TIGE RACCORD			MOYEU COMP. ROUE AR.	E 15	7	ARBRE DERENVOI	D 2	11	RESPIRATION	F 5	2
D'AMORTISSEUR	F 16	44				PINCE B10 POUR TUBE	F 2	24	RACCORD DE BRAS DE FREIN	F 8	9
JOINT DE POMPE A HUILE	C 10	5	(P)			PINCE B6.6 POUR TUBE	D 8	20	RACCORD DE TUBE	F 6	23
	D 11	3				PINCE C9 POUR TUBE	F 2	25	RAYON BS, 8X168.5	E 16	24
JOINT DE POT D'ECHAPPEMENT	F 7	13				PISTON	C 16	3	RAYURE DE BOITIER DE PHARE	G 10	11
JOINT DE PROTECTION	F 7	4				PLAQUE COMP. INFERIEUR DE SAC			RECEPTEUR INFERIEUR DE CABLE		
JOINT DE TUYAU D'ECHAPPEMENT	D 10	5				OUTILS	F 3	4	DECOMPRESSEUR	C 8	10
	F 7	3				PLAQUE D'AVERTISSEMENT	G 1	6	RECEPTEUR SUPERIEUR DE CABLE		
JOINT ETANCHEITE VIDANGE						PLAQUE D'AVERTISSEMENT DE			DECOMPRESSEUR	C 1	8
FOURCHEAV.	E 10	28				FILTREAIR	F 6	21	RECTIFICATEUR COMP. REGULTEUR	G 5	7
JOINT TORIQUE	E 3	13	PALIER A DE BIELLE	D 1	13	PLAQUE D'AVERTISSEMENT DE POT			REGLAGE DE RESSORT	F 14	7
JOINT TORIQUE, 10X1.6	C 1	21	PALIER A DE TETE DE BIELLE	D 1	13	D'ECHAPPEMENT	F 12	18	REGULATEUR COMP.	G 5	5
	C 4	3	PALIER B DE BIELLE	D 1	13	PLAQUE D'AVERTISSEMENT DE POT			REGULATEUR DE CHAINE D.	E 14	1
	D 10	8	PALIER B DE TETE DE BIELLE	D 1	13	D'ECHAPPEMENT	F 12	18	REGULATEUR DE CHAINE G.	E 15	1
JOINT TORIQUE, 11.8X2.4	D 5	1	PALIER C DE BIELLE	D 1	13	VITESSE	D 6	10	RELAIS COMP. CLIGNOTANT	G 6	12
	D 11	5	PALIER C DE TETE DE BIELLE	D 1	13	PLAQUE DE DEPAPAGE	G 7	13	RESSORT A, CABLE FREIN	F 8	12
JOINT TORIQUE, 11.8X3.55	F 1	2	PANNEAU COMP. AUXILIAIRE DE			PLAQUE DE FIXATION	D 8	10	RESSORT D DE BEQUILLE LATERALE	F 9	23
JOINT TORIQUE, 13.8X2.5	C 13	13	FREINAV.	E 11	4	PLAQUE DE FIXATION DE CABLE DE			RESSORT D'AMORTISSEUR AR	F 14	3
	D 11	9	PARTIE SUPERIEURE	D 8	5	FREIN	F 8	10	RESSORT D'AMORTISSEUR AV	E 9	4
JOINT TORIQUE, 13X2.5	C 7	14	PASSAGE HUILE	C 10	12	PLAQUE DE POMPE A HUILE	C 10	4	RESSORT D'ASSEMBLAGE D'ELEMENT	F 5	5
	D 10	11	PEDALE COMP. DE SELECTION DE			PLAQUE DE REGLAGE	F 14	13	RESSORT D'EMBRAYAGE	C 12	9
JOINT TORIQUE, 18X3	C 8	15	VITESSE	F 8	1	PLAQUE DE REVERS	E 9	10	RESSORT D'INTERRUPTEUR STOP	F 8	7
	D 11	10	PEDALE FREIN COMP.	F 8	13						
JOINT TORIQUE, 2.0X34.5	F 14	16	PIECE DE RETENUE D'HUILE	E 9	14						
JOINT TORIQUE, 25.7X28	E 10	31									



INDEX DES DÉNOMINATIONS DE PIÈCES

(F)

Description	N° de Adresse	N° de réf.	Description	N° de Adresse	N° de réf.	Description	N° de Adresse	N° de réf.	Description	N° de Adresse	N° de réf.
RESSORT DE BALANCE AV.....	E 9	8	RONDELLE DE BLOCKAGE DE			ROTOR INTERIEUR DE POMPE A			(T)		
RESSORT DE BUTEE DE KICK			COLLIER DERESERVOIR	G 3	10	HUILE	C 10	8	TAMBOUR DE CHANGEMENT DE		
DEMARRAGE	F 8	5	RONDELLE DE BUTEE, 12MM	D 5	15	ROULEAU DE GUIDE AR. DE CHAINE	F 12	13	VITESSE	D 6	5
RESSORT DE BUTEE DE TAMBOUR			RONDELLE DE BUTEE, 14MM	D 6	14	ROULEAU, 4X10	D 7	19	TAMPON A DE GARDE-BOUE AR.....	E 2	14
CHANGEMENT	D 8	8	RONDELLE DE BUTEE, 15MM	D 3	21	ROULEMENT A BILLES RADIAL	C 16	11		G 6	17
RESSORT DE CLIQUETIS.....	F 15	24	RONDELLE DE BUTEE, 18.5MM	D 3	22	ROULEMENT A BILLES RADIAL,	6006	D 4	TENDEUR DE CHAINE DE CAMES.....	C 7	3
RESSORT DE CREPINE DE FILTRE A			RONDELLE DE BUTEE, 20MM	D 3	24	6006	D 4	35	TIGE COMP. DECOMPRESSION.....	C 8	12
HUILE	C 15	6	RONDELLE DE BUTEE, 34MM	C 6	19	ROULEMENT A BILLES RADIAL,	6204	D 4	TIGE COMP. DIRECTION.....	E 7	3
RESSORT DE GALET.....	C 8	7	RONDELLE DE CANNELURE			6204	D 4	38	TIGE COMP. PISTON.....	F 14	6
RESSORT DE KICK DE DEMARRAGE.....	D 5	7	TROISIEME D'ARBRE DERENVOI	D 3	28	ROULEMENT A BILLES RADIAL,	16003	C 12	TIGE DE COMMANDE D'EMBRAYAGE.....	C 12	8
RESSORT DE LEVIER D'EMBRAYAGE.....	C 8	5	DEVELOPPANTE, 18	D 5	13	6202U	D 4	37	TOURILLON DE MANIVELLE.....	C 16	8
RESSORT DE MACHOIRES DE FREIN.....	E 11	2	RONDELLE DE FIXATION CARTER DE			ROULEMENT A BILLES RADIAL,	6202U	E 13	TOURNEVIS DE 1.....	F 3	15
E 14	7		CHAINE	F 4	4	6202U	E 13	15	TOURNEVIS DE 3.....	F 3	16
RESSORT DE PASSAGE HUILE.....	C 10	13	RONDELLE DE FIXATION CARTER DE			ROULEMENT A BILLES RADIAL,	6203U	E 16	TROUSSE DE JOINT A.....	D 10	
RESSORT DE PEDALE DE FREIN.....	F 8	14	CHAINE	G 1	7	6203U	E 16	22	TROUSSE DE JOINT B.....	D 11	
RESSORT DE PLAQUE DE			RONDELLE DE FIXATION D'AVANCE			ROULEMENT SUPERIEUR DE TUYAU			TUBE DE RACCORD FILTRE A AIR.....	F 5	10
CHANGEMENT DE VITESSE	D 6	11	ALLUMAGE	C 3	8	PRINCIPAL	E 7	8	TUYAU COMP. FOURCHE AV.....	E 9	7
RESSORT DE POUSSOIR DE SOUPAPE.....	C 1	7	RONDELLE DE FIXATION DE						TUYAU COMP. QUEUE.....	F 7	7
RESSORT DE RAPPEL DE			COUVERCLEAV.	F 12	21	(S)			TUYAU D'ECHAPPEMENT.....	F 7	3
CHANGEMENT DE VITESSE	D 6	12	RONDELLE DE FIXATION DE ROTOR.....	C 13	10	SAC COMP. DE OUTTLS.....	F 3	2	TUYAU D'ESSENCE.....	D 8	14
RESSORT DE RAPPEL DE REPOSE-			RONDELLE DE MONTAGE DE GARDE-			SAC D'OUTILS.....	F 3	2	F 2	19	
PIEDS	F 10	3	BOUE	E 8	4	SEPARATEUR FLAMME COMP.....	F 5	3	F 5	14	
RESSORT DE REBOND.....	E 9	8	RONDELLE DE REGLAGE			SIEGE C DE RESSORT.....	F 15	28	TUYAU DE GUIDON DE DIRECTION.....	E 6	3
RESSORT DE REGLAGE D'INTENSITE			D'INTENSITE PHARE	E 2	15	SIEGE COMP.....	F 3	1	TUYAU DE POIGNEE DE GAZ.....	E 4	10
PHARE	E 1	2	RONDELLE DE TIGE DE DIRECTION.....	E 6	8	SIEGE DE RESSORT.....	E 9	6	TUYAU DE RESPIRATION.....	F 5	15
RESSORT DE REPOSITION DE CAME.....	D 5	11	RONDELLE ELASTIQUE, 10MM.....	F 16	46	SIEGE DE RESSORT DE ROCHET.....	D 5	6	TUYAU DE SIEGE.....	E 9	16
RESSORT DE ROCHET DE KICK			RONDELLE ELASTIQUE, 12MM.....	F 16	47	SIEGE DE RESSORT DE ROCHET.....	D 5	6	TUYAU DE TROP-PLEIN.....	D 8	17
DEMARRAGE	D 5	5	RONDELLE ELASTIQUE, 4MM.....	E 5	35	SIEGE EXTERIEUR DE RESSORT			TUYAU INFÉRIEUR DE RESPIRATION.....	F 5	17
RESSORT DE TENDEUR DE CHAINE			RONDELLE ELASTIQUE, 5MM.....	C 8	19	SOUPAPE	C 5	13	TUYAU SUPERIEUR DE RESPIRATION.....	F 5	16
CAMES	C 7	5	RONDELLE ELASTIQUE, 8MM.....	G 6	23	SIEGE INTERIEUR DE RESSORT					
RESSORT EXTERIEUR DE SOUPAPE.....	C 5	10	E 13	14		SOUPAPE	C 5	14	(U)		
RESSORT INTERIEUR DE SOUPAPE.....	C 5	11	E 16	21	SOUFFLET, FOURCHE AV.....	E 10	22	UNITE D'AMORTISSEUR.....	F 14	5	
RESSORT, CABLE FREIN AV.....	E 11	10	F 7	21	SOUPAPE ADMISSION.....	C 5	8	UNITE DE C.D.I.....	G 5	1	
RETROVISEUR D.....	E 5	28	G 9	34	SOUPAPE COMP. AIR.....	E 10	19	UNITE DE FEU AR.....	G 3	5	
ROCHET DE KICK DE DEMARRAGE.....	D 5	3	F 10	5	SOUPAPE ECHAPPEMENT.....	C 5	9	UNITE DE PHARE.....	E 1	5	
ROCHET, RESSORT SOUPAPE.....	C 5	12	G 8	22	STATOR COMP.....	C 13	5				
RONDELLE A BOULON, 6X12.....	F 7	14	F 12	23	SUPPORT AV. DE RESERVOIR.....	F 1	4	(V)			
RONDELLE A BOULON, 6X20.....	E 2	16	C 2	28	SUPPORT B2 DE TUBE SUPERIEUR			VILEBREQUIN COMP.....	C 16	1	
G 6	21		C 8	13	DEGUIDON	E 6	9	VILEBREQUIN D.....	C 16	6	
RONDELLE A BOULON, 8X10.....	F 3	13	F 7	20	SUPPORT CLIGNOTANT AR. D.....	G 2	11	VILEBREQUIN G.....	C 16	7	
F 7	15		G 9	33	SUPPORT CLIGNOTANT AR. G.....	G 2	13	VIS.....	F 15	22	
RONDELLE A DE BUTEE, 20MM.....	D 3	23	G 9	31	SUPPORT DE CABLE D'EMBRAYAGE.....	C 15	7	VIS A TETE A RONDELLE, 4X12.....	G 2	17	
D 5	14		E 3	12	SUPPORT DE CLIGNOTANT.....	G 2	4	VIS A TETE A RONDELLE, 4X16.....	D 8	18	
RONDELLE A, 6MM.....	C 1	19	E 10	27	SUPPORT DE CONSOLE DE LEVIER.....	E 4	19	VIS A TETE A RONDELLE, 5X12.....	D 8	19	
RONDELLE B CANNELEE, 20MM.....	C 12	12	C 3	7	SUPPORT DE GICLEUR.....	D 8	16	VIS A TETE A RONDELLE, 6X16.....	F 2	23	
RONDELLE BLOCAGE.....	D 3	29	G 5	19	SUPPORT DE GICLEUR D'AIGUILLES.....	D 8	15	VIS A TETE A RONDELLE, 6X20.....	F 2	22	
RONDELLE BLOCAGE.....	D 3	25	F 12	22	SUPPORT DE LEVIER DE GUIDON D.....	E 4	17	VIS A TETE CYLINDRIQUE, 3X20.....	E 10	34	
RONDELLE CANNELEE A 20MM.....	D 3	25	C 7	13	SUPPORT DE LEVIER DE GUIDON G.....	E 4	18				
RONDELLE CANNELEE, 20MM.....	D 3	25	C 10	10	SUPPORT G. AV. DE RESERVOIR.....	F 1	9				
RONDELLE CANNELEE, 22MM.....	D 3	27	HUILE	C 10	9	SUPPORT G. AV. DE RESERVOIR.....	F 1	9			
RONDELLE D'AXE AR.....	E 16	17	ROTOR COMP. FILTRE A HUILE.....	C 10	10	SUPPORT G. AV. DE RESERVOIR.....	F 1	9			
RONDELLE D'INSTALLATION DE			ROTOR EXTERIEUR DE POMPE A			SUSPENSION D'UNITE DE C.D.I.....	G 5	2			
ROTOR DE FILTRO A HUILE	C 10	14									
RONDELLE D'INSTALLATION DE											
ROTOR DE FILTRO A HUILE	C 12	1									

5

I 6

INDEX DES DÉNOMINATIONS DE PIÈCES

(F)

Description	N° de Adresse	N° de réf.	Description	N° de Adresse	N° de réf.	Description	N° de Adresse	N° de réf.	Description	N° de Adresse	N° de réf.
VIS A TETE CYLINDRIQUE, 4X12	E 5	30									
VIS A TETE CYLINDRIQUE, 4X25	F 6	25									
VIS A TETE CYLINDRIQUE, 5X12	C 3	12									
	C 8	17									
VIS A TETE CYLINDRIQUE, 5X18	E 5	31									
	E 10	35									
VIS A TETE CYLINDRIQUE, 5X18	E 10	35									
VIS A TETE CYLINDRIQUE, 5X20	G 8	27									
VIS A TETE CYLINDRIQUE, 6X10	F 7	17									
VIS A TETE CYLINDRIQUE, 6X12	C 13	14									
VIS A TETE CYLINDRIQUE, 6X18	C 13	15									
VIS A TETE CYLINDRIQUE, 6X28	E 5	32									
VIS A TETE CYLINDRIQUE, 6X35	C 13	18									
VIS A TETE CYLINDRIQUE, 6X8	F 7	18									
VIS A TETE FENDUE, 6X12	F 4	5									
VIS A TETE FENDUE, 6X20	F 6	24									
VIS A TETE FENDUE, 6X22	G 3	11									
VIS A TETE FENDUE, 6X28	G 3	11									
VIS A TETE OVALE, 5X12	C 11	22									
VIS A TETE OVALE, 5X18	E 11	12									
VIS A TETE OVALE, 5X20	C 3	13									
VIS A TETE PLATE, 4X12	C 11	21									
VIS A TETE PLATE, 6X20	C 6	20									
VIS A TETE PLATE, 6X30	C 10	17									
VIS AUTO-TARAUEUSE, 3X12	G 4	12									
VIS AUTO-TARAUEUSE, 4X8	E 2	17									
VIS AUTO-TARAUEUSE, 6X12	F 12	26									
VIS DE PIVOT DE BEQUILLE											
	LATERALE	F 8	17								
VIS DE REGLAGE D'INTENSITE											
	PHARE	E 1	1								
VIS DE REGLAGE DE SOUPAPE	C 6	17									
VOLANT COMP.	C 13	4									
VOLANT COMP. EMBRAYAGE	C 12	2									
VOLET DE PNEU	E 12	8									
	E 15	12									
VOLET DE PNEU AR.	E 15	12									

5