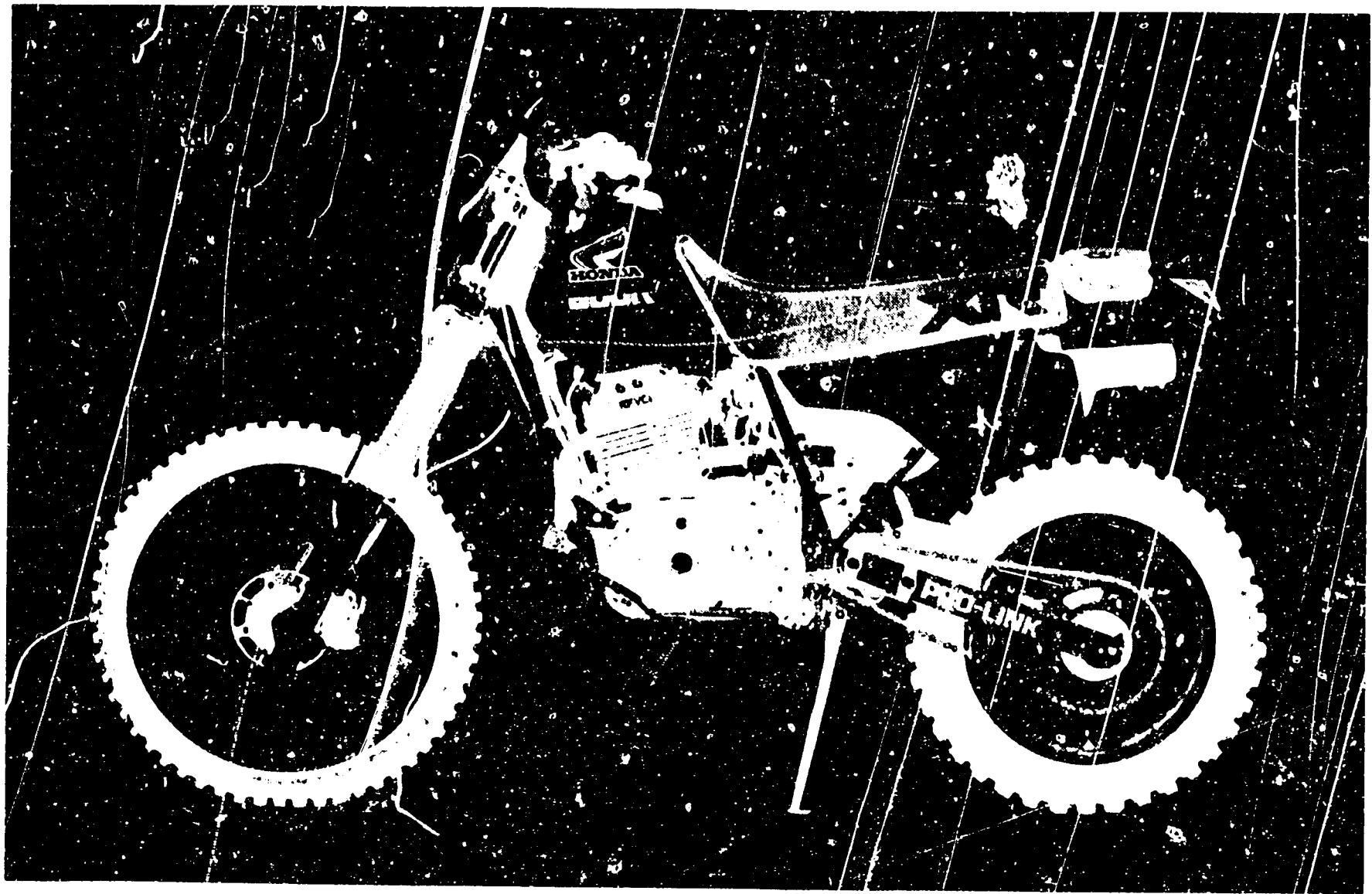


B 1



XR600R-CM

**CONTENTS**

	Address No.
● Model photograph .....	B 1
● Instruction for use of parts catalogue.....	B 3
I . How to order parts .....	B 3
II . How to read this parts catalogue.....	B 3
III. How to use the flat rate time (F.R.T.).....	C 2
● Engine group contents.....	C 4
● Frame group contents .....	C 7
● Engine group .....	D 1
● Frame group .....	K 1
● Part No. Index .....	2-L 1
● Part name index .....	2-M 1

**TABLE DES MATIERES**

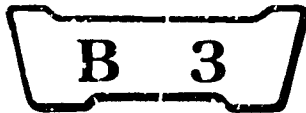
	N° de Adresse
● Photographie de modèle .....	B 1
● Instructions d'utilisation du catalogue de pièces détachées.....	B 3
I . Comment commander les pièces détachées.....	B 3
II . Comment interpréter ce catalogue de pièces détachées.....	B 3
III. Emploi de la durée uniforme de temps de réparation (T.D.R.).....	C 2
● Table des matières du groupe moteur.....	C 4
● Table des matières du groupe cadre.....	C 7
● Groupe moteur.....	D 1
● Groupe cadre .....	K 1
● Index de N° de pièces .....	2-l 1
● Index des dénominations de pièces.....	2-M 1

**INHALT**

	Adresse Nr.
● Modelle-Photographic .....	B 1
● Verwendung dem Teile-Katalog .....	B 3
I . Bestellung von Teilen.....	B 3
II . Handhabung des Teile-Katalog.....	B 3
III. Anwendung der Arbeitszeit-Pauschale (AP).....	C 2
● Inhalt der Motorgruppe .....	C 4
● Inhalt der Rahmengruppe .....	C 7
● Motorgruppe .....	D 1
● Rahmengruppe .....	K 1
● Teilenummer-Index .....	2-L 1
● Verzeichnis der teil Bezeichnungen.....	2-M 1

**INDICE**

	Adres Nr.
● Fotografía del modelo.....	B 1
● Instrucciones sobre catálogo de piezas.....	B 3
I . Modo de hacer el pedido de piezas.....	B 3
II . Modo de leer este catálogo de piezas.....	B 3
III. Modo de usar la tarifa horaria llana (THLL).....	C 2
● Índice de grupos del motor .....	C 4
● Índice de grupos del bastidor .....	C 7
● Grupo de motor .....	D 1
● Grupo de bastidor .....	K 1
● Índice del número de pieza .....	2-L 1
● Índice del nombre de la pieza .....	2-M 1



## INSTRUCTIONS D'UTILISATION DU CATALOGUE DE PIÈCES DÉTACHÉES

Ce catalogue de pièces est rédigé pour le but de décrire toutes les pièces et la durée uniforme de temps de réparation (T.D.F.) pour les modèles XR600R<sub>F</sub> · XR600R<sub>G</sub> · XR600R<sub>H</sub> · XR600R<sub>J</sub> · XR600R<sub>K</sub> · XR600R<sub>L</sub> · XR600R<sub>M</sub> et XR600R<sub>N</sub>.

Les langues utilisées dans ce catalogue de pièces sont arrangées en ordre alphabétique en anglais. (Anglais – Français – Allemand – Espagnol)

### I. Comment commander des pièces de rechange

#### 1. Renseignements indispensables

Les commandes de pièces de rechange doivent être accompagnées du **numéro de pièce** et du (des) **numéro (s) estampés** de la façon décrites plus loin. Ceci est indispensable car toute modification ou changement de pièces est enregistrée par HONDA avec les numéros estampés et de pièces appropriés.

#### Numéros indispensables :

- (a) Pièces de carburateur : Numéro de pièce et numéro d'identification de carburateur estampé
- (b) Pièces de moteur : Numéro de pièce et numéro de moteur estampé
- (c) Pièces de cadre : Numéro de pièce et numéro de cadre estampé

#### 2. Révisions

Quand de l'additions ou de l' modifications sont ajoutés dans le catalogue de pièces détachées, une édition révisée est imprimée au moment voulu et possède les numéros de révision dans l'ordre normal imprimés en couverture.

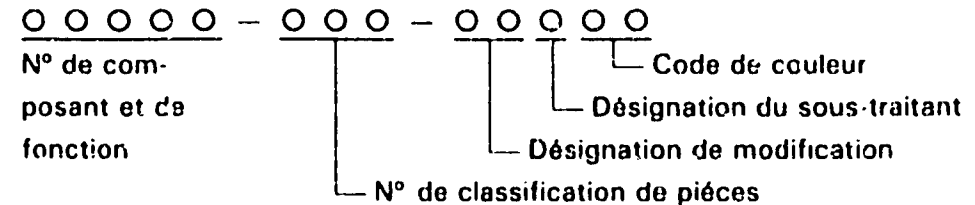
Nous vous recommandons de vous procurer ces formulaires révisés de façon à conserver votre catalogue de pièces détachées à jour. Informez-vous auprès de votre concessionnaire HONDA pour savoir si une édition révisée est parue.

L'astérisque (\*) devant "Réf. No" indique que la pièce No est ajoutée ou changée par rapport à l'édition précédente.

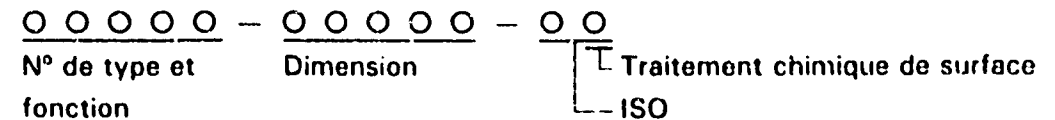
### II. Comment interpréter le catalogue de pièces détachées

#### 1. Composition du numéro de pièce

(Exemple) Pièces générales



(Exemple) Boulons, écrous et autres pièces standards



#### 2. Codes de couleur

Le code de couleur qui se trouve à la fin du numéro de pièce précise la couleur de la pièce. Les codes sous ZA apparaissant dans l'ordre alphabétique (tels que les codes ZA, ZB, ZC, etc) ne précisent pas directement la couleur et il est indispensable de se référer au code HONDA précisé dans la colonne intitulée "Description" du catalogue de pièces détachées.

Code de couleur	Description de couleur
<b>Code HONDA</b>	
B106	Bleu de Capri
NH0	Blanc
NH1	Noir
NH105	Noir mat
NH138	Blanc de Shasta
R119	Rouge d'éclair
Y5	Jaune brillant
Y110	Jaune de ricochet

# B 4

### 3. Abréviations

Les abréviations suivantes sont utilisées dans le catalogue de pièces détachées.

ENS. .... Ensemble	L (100L) ..... Maillon (100maillons)
COMP. .... Complet	C.A. .... Courant alternatif
STD. .... Standard	C.D. .... Courant continu
MM ..... Millimètre	AV. .... Avant
G ..... Gramme	AR. .... Arrière
T (22T) ..... Dent (22dents)	D. .... Droit
A ..... Ampère	G. .... Gauche
V ..... Volt	HEX. .... Hexagonal
W ..... Watt	A.M. .... Marque gommée
WL ..... Avec étiquetage	T.M. .... Marque de transcription
WOL ..... Sans étiquetage	C.D.I. .... Allumage à décharge de capacitance
KPH ..... Kilomètre à l'heure	
MPH ..... Mille à l'heure	
L.E.D. .... Diode émettrice de lumière	

### 4. Dimensions

Toutes les dimensions sont données en millimètres (mm) sauf quand il s'agit de billes d'acier, pneus et chambre à air.

Pièces	Exemple	Interprétation
Boulon (Vis)	6x12	6mm de diamètre, 12mm de long
Axe	8x14	8mm de diamètre, 14mm de long
Joint torique	9,5x1,6	9,5mm de diamètre, 1,6mm d'épaisseur
Bague d'étanchéité d'huile	14x24x5	14mm de diamètre intérieur, 24mm de diamètre extérieur, 5mm d'épaisseur
Tube	5x130	5mm de diamètre intérieur, 130mm de long

### 5. Remplacement de pièces

Les pièces qui sont précisées dans la colonne intitulée "Description" et sous le nom de la pièce signifie que le numéro de pièce est remplacé par le numéro de cette pièce. HONDA peut apporter ce genre de modification sans fournir de préavis.

### 6. Ensembles

Les sections encadrées d'une ligne pointillée des vues éclatées sont disponibles sous la forme d'un ensemble. (Les composants séparés sont également disponibles).

### 7. Quantité requise

Le numéro précisé dans la colonne intitulée "N° de Requis" précise le nombre de pièces utilisé dans la section décrite dans ce bloc.

Les pièces accompagnées d'un chiffre quantitatif ( ) correspondent aux pièces obtenues sur option.

Les pièces dont le nombre requis est "N" correspondent aux au nombre désiré pouvant être sélectionné à volonté.

### 8. Modifications de pièces et numéros de série applicables

Si une pièce a été modifiée, le numéro de série du premier véhicule (celui du cadre, moteur, carburateur) portant la modification, est précisé dans la colonne intitulée "N° de Série".

### 9. Illustrations

Les illustrations des pièces données dans les diagrammes de catalogue de pièces sont données pour faciliter l'identification des pièces et peuvent être différentes de la configuration réelle des pièces.

\*( ) joint au numéro ou titre de ce texte signifie que le même numéro de titre se poursuit depuis la page précédente.



**10. N°s de modèles, codes de zone et série applicables**

Les N°s de série applicables modèles et codes de zone précisés dans ce catalogue de pièces détachées peuvent être identifiés de la façon suivante.

Les pièces comportant des codes de zone sont exclusivement réservées aux modèles destinés aux pays spécifiés.

Si aucun code de zone n'est précisé, les pièces sont communes à tous les modèles.

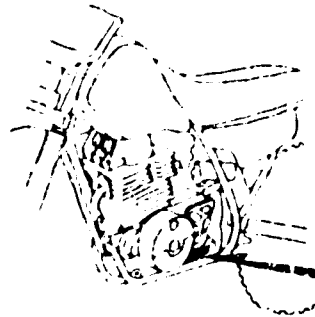
Modèle	Code de zone	Type	N° de série applicable du moteur	N° de série applicable du cadre	N° d'identification applicable du carburateur
XR600R <sub>L</sub>	B	Belgique	PE04E-50002E0~5005479	PE04-5000011~5002261	PH52A <u>A</u>
	CM	Canada	PE04E-5000256~5004456	PE040*FK000234~FK003183	PH52A <u>A</u>
	SA	Afrique du Sud	PE04E-5000430~5004145	PE04-5000016~5001811	PH52A <u>A</u>
	U	Australie	PE04E-5000103~5005219	PE04-5000021~5002001	PH52A <u>A</u>
XR600R <sub>G</sub>	B	Belgique	PE04E-5100008~5106526	PE04-5100001~5101920	PH52A <u>C</u>
	CM	Canada	PE04E-5100029~5106863	PE040*GK100028~GK100802	PH52A <u>C</u>
	"	Australie	PE04E-5101561~5106591	PE04-5100002~5101985	PH52A <u>C</u>
XR600R <sub>M</sub>	B	Belgique	PE04E-5200009~5205565	PE04-5200001~5201612	PH52A <u>C</u> PH52A <u>D</u>
XR600R <sub>I</sub>	B	Belgique	PE04E-5301067~5304593	PE04-5300008~5302689	PDBAA <u>A</u>
	U	Australie	PE04E-5301061~5304231	PE04-5300002~5302327	PDBAB <u>A</u>
XR600R <sub>K</sub>	B	Belgique	PE04E-5400352~5404988	PE04-5400001~5402404	PDBAD <u>A</u>
	DK	Exportation générale (KPH)	PE04E-5403842~5404990	PE04-5401483~5402406	PDBAB <u>A</u> PDBAE <u>A</u>
	U	Australie	PE04E-5400961~5404823	PE04U*KK400003~KK400552	PDBAC <u>A</u>

Modèle	Code de zone	Type	N° de série applicable du moteur	N° de série applicable du cadre	N° d'identification applicable du carburateur
XR600R <sub>L</sub>	B	Belgique	PE04E-5500001~550510~	PE04-5500001~5503245	PDBAD <u>A</u>
	CM	Canada	PE04E-550001E~5502828	PE04*2*LK500001~LK500150	PDBAD <u>A</u>
	DK	Exportation générale (KPH)	PE04E-5500008~5505183	PE04-5500001~5500361	PDBAE <u>A</u>
	SD	Suède	PE04E-5503356~5504909	PE04-5501840~5503134	PDBAD <u>A</u>
	U	Australie	PE04E-5500004~5505459	PE04U*LK000001~LK000912	PDBAC <u>A</u>
	2B	Belgique	PE04E-5502829~5504202	PE04-5501410~5502488	PDBAC <u>A</u>
XR600R <sub>M</sub>	B	Belgique	PE04E-5602976~5604475	PE04-5601437~5602746	PDBAG <u>A</u>
	CM	Canada	PE04E-5600018~5303565	PE042*MK600001~MK600101	PDBAF <u>A</u>
	DK	Exportation générale (KPH)	PE04E-5600031~5604636	PE04-5600005~5602907	PDBAF <u>A</u>
	ED	Ventes directes Europe	PE04E-5600028~5604536	PE04-5600002~5602807	PDBAF <u>A</u>
	SD	Suède	PE04E-5601377~5602117	PE04-5600254~5600994	PDBAF <u>A</u>
	U	Australie	PE04E-5600016~5604731	PE04U*MK600001~MK600233	PDBAG <u>A</u>
XR600R <sub>N</sub>	B	Belgique	PE04E-5700041~	PE04-5700017~	PDBAG <u>A</u>
	CM	Canada	Ce type n'est pas encore produit.		
	DK	Exportation générale (KPH)	PE04E-5700162~	PE04-5700112~	PDBAF <u>A</u>
	ED	Ventes directes Europe	PE04E-5700102~	PE04-5700062~	PDBAF <u>A</u>
	U	Australie	Ce type n'est pas encore produit.		

\* En ce qui concerne les numéros d'identification de carburateur, seules les sections soulignées d'une ligne pointillée de l'exemple ci-dessous sont utilisées pour l'immatriculation.

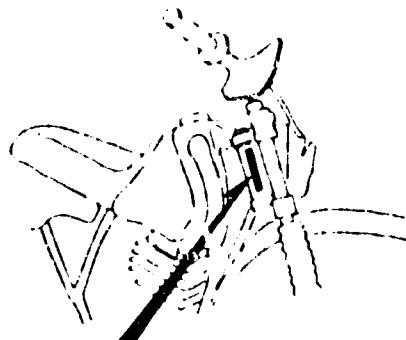
# B 6

## 11. Emplacement du numéro de série estampé



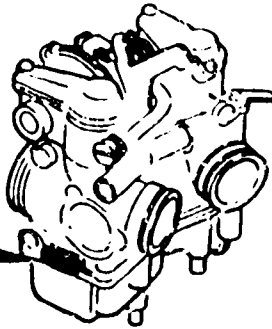
NUMERO DE SERIE DU MOTEUR

DMK2 - B



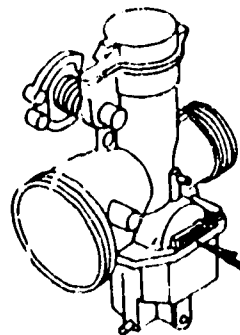
NUMERO DE SERIE DU CADRE

DMK2 - A



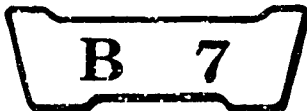
NUMEROS D'IDENTIFICATION DE CARBURATEUR  
(XR600Rr · Ro · Rm)

DMK2 - D

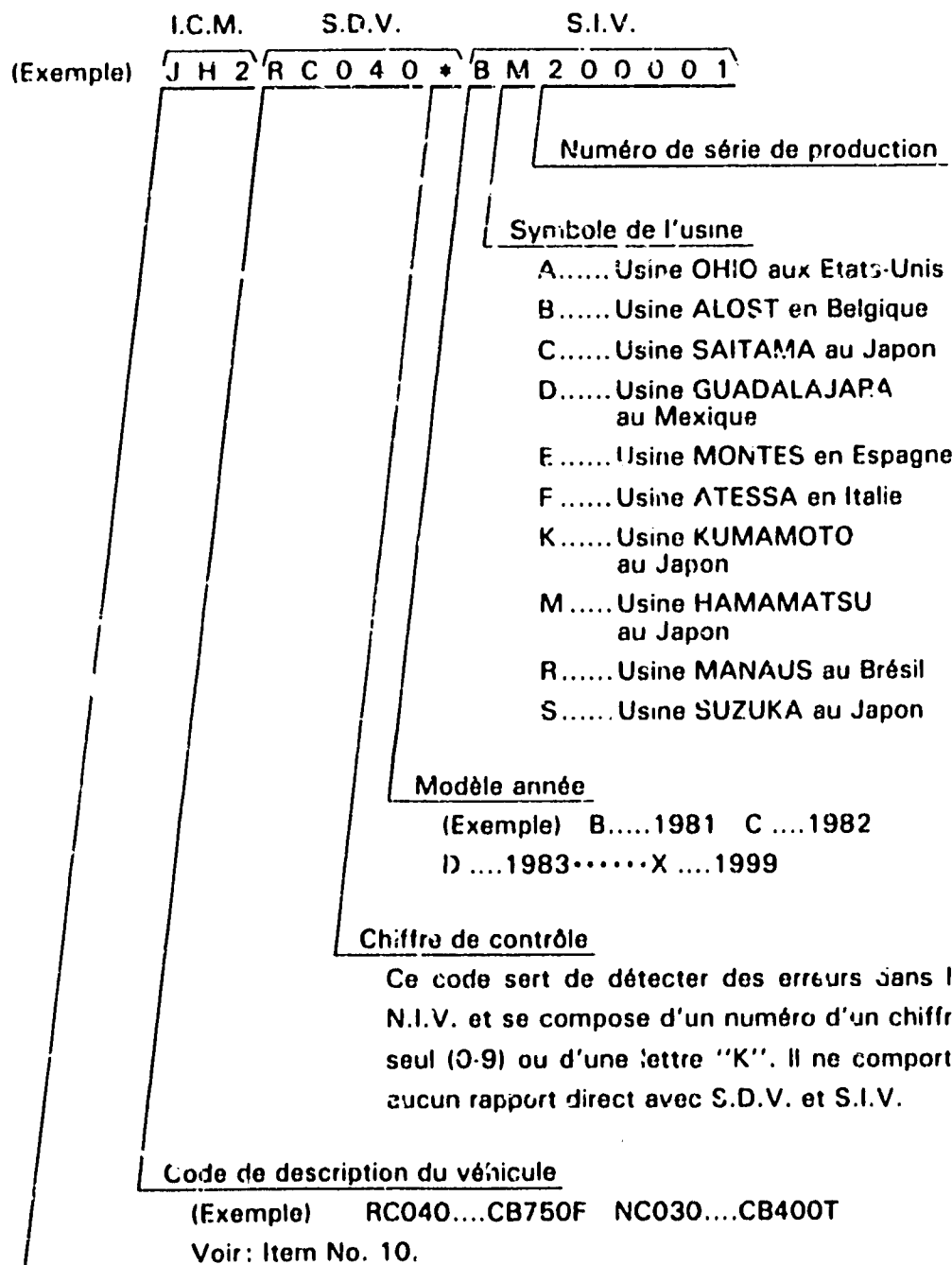


NUMERO DE IDENTIFICACION DE CARBURADOR  
(XR600Rr · Rz · R · Rm · Rm)

DMK2 - C



12. Composition du numéro d'identification du véhicule (N.I.V.)  
[Canada type]



I.C.M. .... Identificateur du constructeur du monde  
 S.D.V. .... Section descriptive du véhicule  
 S.I.V. .... Section indicatrice du véhicule

Tous les changements ou modifications des pièces réverbéreront directement à la S.D.V. et à la S.I.V.

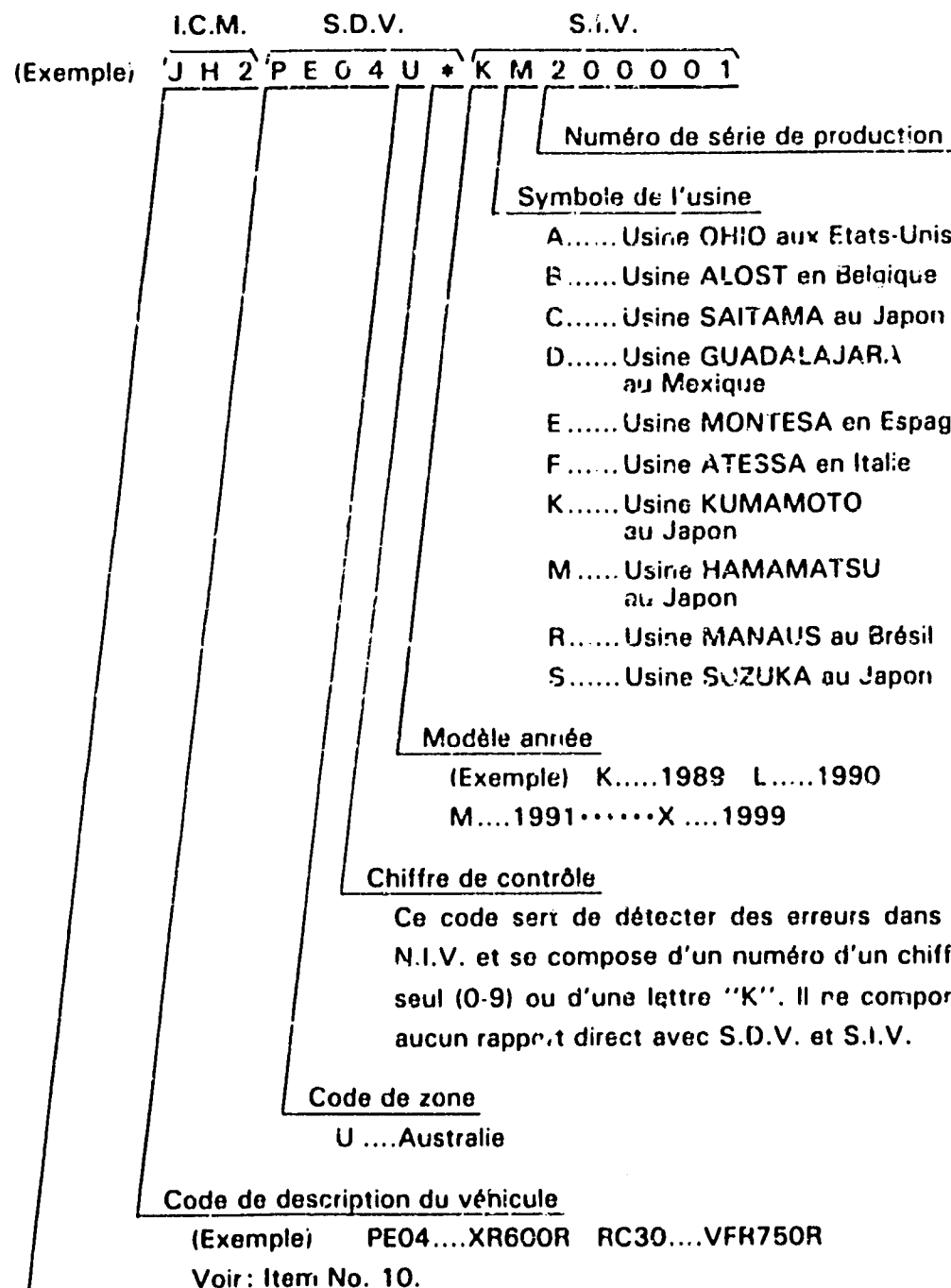
Un numéro de S.I.V. sera indiqué sur la colonne "No. de série" du catalogue de pièces si une pièce sera changée ou modifiée.

Fabrication et type du véhicule

- |   |  |
|---|--|
| JH2..... HONDA, Motocyclette (Fabriquée au Japon)       | VTM..... HONDA, Motocyclette (Fabriquée en Espagne)              |
| 1HF..... HONDA, Motocyclette (Fabriquée aux Etats-Unis) | ZDC..... HONDA, Motocyclette (Fabriquée en Italie)               |
| VC1..... HONDA, Motocyclette (Fabriquée en Belgique)    | JH3..... HONDA, Vehicule tout terrain (Fabriquée au Japon)       |
| 9C2..... HONDA, Motocyclette (Fabriquée au Brésil)      | 478..... HONDA, Vehicule tout terrain (Fabriquée aux Etats-Unis) |
| 3H1..... HONDA, Motocyclette (Fabriquée au Mexique)     |  |

# B 8

[Australie type]



### Fabrication et type du véhicule

JH2..... HONDA, Motocyclette (Fabriquée au Japon)

1HF..... HONDA, Motocyclette (Fabriquée aux Etats-Unis)

VC1 ..... HONDA, Motocyclette (Fabriquée en Belgique)

9C2 ..... HONDA, Motocyclette (Fabriquée au Brésil)

3H1 ..... HONDA, Motocyclette (Fabriquée au Mexique)

VTM..... HONDA, Motocyclette (Fabriquée en Espagne)

ZDC ..... HONDA, Motocyclette (Fabriquée en Italie)

JH3..... HONDA, Vehicule tout terrain (Fabriquée au Japon)

478..... HONDA, Vehicule tout terrain (Fabriquée aux Etats-Unis)

I.C.M. .... Identificateur du constructeur du monde

S.D.V. .... Section descriptive du véhicule

S.I.V. .... Section indicatrice du véhicule

Tous les changements ou modifications des pièces réverbéreront directement à la S.D.V. et à la S.I.V.

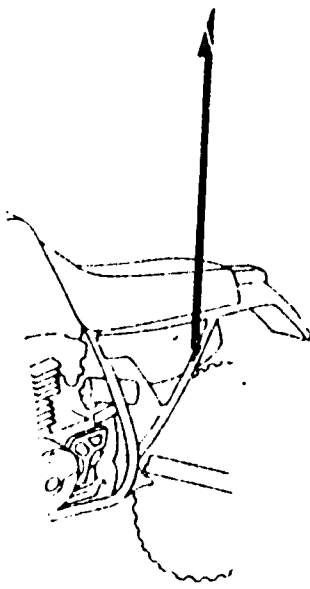
Un numéro de S.I.V. sera indiqué sur la colonne "No. de série" du catalogue de pièces si une pièce sera changée ou modifiée.

# B 9

## 13. Identification couleur

- Lors de la commande de pièces, vérifier le nom du modèle, la couleur principale et le code en vérifiant la couleur d'identification (IDENTIFICATION COULEUR) sur le véhicule.
- Lors de la commande d'une pièce en couleur, utiliser le tableau de couleur dans INSTRUCTION D'UTILISATION DU CATALOGUE DES PIÈCES.

XR600RL	MÔDELE	XR600RL			
COLOR R-119	COULEUR	Rouge d'éclair R-119	Modèle applicable		
CODE R119	CODE	R119	Premier modèle applicable	Dernier modèle applicable	Co
	N°	Nom des pièces de couleur	Numéro de pièce de base		
	1	CORPS COMP. CADRE	50100-MN1-650	ZA	
	2	APPUI INFÉRIEUR DE VISIÈRE AV.	61318-MN1-640	ZA	
	3	CORPS COMP. CADRE	50100-MN1-640	ZA	
	4	CORPS COMP. CADRE	50100-MK2-670	ZA	



DMK 2-F

# B 10

## 14. Table de couleur

• Quand on commande des pièces de couleur, se reporter au tableau ci-dessous et utiliser le numéro de pièce qui se compose du numéro de pièce de base correspondant auquel a été ajouté un symbole de coloris.

(Par ex., si l'on veut commander un GARDE D'É GENOUILLER G. de couleur rouge d'éclair → 53185-KN5-670ZA)

• rayures et les étiquettes autres que les étiquettes d'avertissement sont incluses dans les pièces dont la désignation se termine par WL.

• Les rayures et les étiquettes ne sont pas incluses dans les pièces dont la désignation se termine par WOL.

XR600R (XR600RF) PE04-5000011~50022(1-- B,SA,U

XR600R (XR600RF) PE040\*FK000234~FK003183---CM

N°	MODELE		XR600R-F				
	COULEUR		Rouge d'éclair R-119	Modèle applicable		Code de couleur	N° de adresse applicable
	CODE			Premier modèle applicable	Dernier modèle applicable		
Nom des pièces de couleur	Numéro de pièce de base	R119					
1	CORPS COMP. CADRE	50100-MK2-650	ZA			B,SA,U	2-J7
2	CORPS COMP. CADRE	50100-MK2-670	ZA			CM	2-J7
3	COUVERCLE COMP. BOITIER DE FILTRE A AIR (WOL)	17220-KN5-670	ZA				2-D14
4	ENS. MAITRE CYLINDRE DE FREIN AV.	45500-KN5-006	ZA			CM	L14
5	ENS. MAITRE CYLINDRE DE FREIN AV.	45500-KN5-651	ZA			B,SA,U	L14
6	ETIQUETTE D'AVERTISSEMENT	87560-373-780	ZA			CM	2-J11
7	ETIQUETTE D'AVERTISSEMENT EMPLOI	87504-130-720	ZB			CM	2-H8
8	ETIQUETTE D'AVERTISSEMENT OPERATEUR	87510-147-67J	ZB				2-H9
9	ETIQUETTE D'AVERTISSEMENT (FRANCAIS)	37560-434-620	ZA			CM	2-J11
10	ETIQUETTE D'AVERTISSEMENT EMPLOI (FRANCAIS)	87504-434-620	ZA			CM	2-H9
11	ETIQUETTE D'AVERTISSEMENT OPERATEUR (FRANCAIS)	87510-147-720	ZB			B,CM	2-H9
12	GARDE BOUE AV.	61100-KN5-670	ZA				M10
13	GARDE DE GENOUILLERE D.	53180-KN5-000	ZA				M1
14	GARDE DE GENOUILLERE G.	53185-KN5-670	ZA				L2
15	GARDE-BOUE AR.	80100-KN5-670	ZA			CM	2-H7
16	GARDE-BOUE AR.	80100-KN5-780	ZA			B,SA,U	2-H8
17	JEU DE BOITIER DE PHARE (WL)	613A0-KF0-000	ZA			CM,SA,U	K3
18	JEU DE COUVERCLE LATERAL D.	83601-KN5-670	ZA				2-D15
19	MARQUE DE VISIERE AV.	87124-KG0-300	ZA			B	2-K2
20	PLAQUE D'AVERTISSEMENT	87560-181-760	ZB				2-H10
21	PLAQUE D'AVERTISSEMENT (FRANCAIS)	87560-KB1-620	ZA			B,SA	2-H10
22	RESERVOIR COMP. ESSENCE (WOL)	17510-MK2-670	ZA				2-D6
23	SUPPORT D'INTERRUPTEUR STOP	35358-MK2-650	ZC			B,SA,U	2-E16
24	TUYAU DE GARDE-BOUE AR.	80110-KN5-650	ZA			B,SA,U	2-I6
25	VISIERE AV. (WOL)	61301-MG2-000	ZA			B	K5

**B 11**

XR600R (XR600RG) PE04-51000G1~5101985-- B,U

XR600N (XR600RG) PE040\*GK100023~GK100832--CM

MODELE			XR600RG				
COULEUR			Rouge d'acier R-119	Modèle applicable		Code de zone	N° de adresse applicable
CODE				R119	Premier modèle applicable		
N°	Nom des pièces de couleur	Numéro de pièce de base					
1	CORPS COMP. CADRE	50100-MK2-770	ZA			CM	2-J7
2	CORPS COMP. CADRE	50100-MK2-780	ZA			B,U	2-J7
3	COUVERCLE COMP. BOITIER DE FILTRE A AIR (WOL)	17220-KN5-670	ZA				2-D14
4	ENS. MAITRE CYLINDRE DE FREIN AV.	45500-KK1-751	ZA			B,U	L14
5	ENS. MAITRE CYLINDRE DE FREIN AV.	45500-MK2-771	ZA			CM	L14
6	ETIQUETTE D'AVERTISSEMENT	87560-373-780	ZA			CM	2-J11
7	ETIQUETTE D'AVERTISSEMENT EMPLOI	87504-130-720	ZB			CM	2-H8
8	ETIQUETTE D'AVERTISSEMENT OPERATEUR	87510-147-670	ZB				2-H9
9	ETIQUETTE D'AVERTISSEMENT (FRANCAIS)	87560-434-620	ZA			CM	2-J11
10	ETIQUETTE D'AVERTISSEMENT EMPLOI (FRANCAIS)	87504-434-620	ZA			CM	2-H9
11	ETIQUETTE D'AVERTISSEMENT OPERATEUR (FRANCAIS)	87510-147-720	ZB			B,CM	2-H9
12	ETIQUETTE D'ESSENCE	87586-MD6-870	ZD	5100431-----		U	2-D9
13	GARDE BOUE AV.	61100-KN5-670	ZA				M10
14	GARDE DE GENOUILLERE D.	53180-KF0-770	ZA			B,U	M1
15	GARDE DE GENOUILLERE D.	53180-KN5-000	ZA			CM	M1
16	GARDE DE GENOUILLERE G.	53185-KN5-670	ZA				L2
17	GARDE-BOUE AR.	80100-KK5-670	ZA			CM	2-H7
18	GARDE-BOUE AR.	80100-KN5-780	ZA			B,U	2-H8
19	JEU DE BOITIER DE PHARE (WL)	613A0-KF0-000	ZA			CM,U	K3
20	JEU DE COUVERCLE LATERAL D.	83601-MK2-770	ZA				2-D15
21	PLAQUE D'AVERTISSEMENT	87560-181-760	ZB				2-H10
22	PLAQUE D'AVERTISSEMENT (FRANCAIS)	87560-KB1-620	ZA			B,CM	2-H10
23	RESERVOIR COMP. ESSENCE (WOL)	17510-MK2-670	ZA				2-D6
24	SUPPORT D'INTERRUPTEUR STOP	35358-MK2-650	ZB			B,U	2-E16
25	TUYAU DE GARDE-BOUE AR.	80110-KN5-650	ZA			B,U	2-I6
26	VISIERE AV. (WOL)	61301-MG2-000	ZA			B	K5

**B 12**

XR600R (XR600RH) PE04-5200001~5201612

N°	MODELE		XR600RH			
	COULEUR		Blanc de chaux NH-138	Modèle applicable		N° de adresse applicable
	CODE			NH138	Premier modèle applicable	
N°	Nom des pièces de couleur	Numéro de pièce de base				
1	CORPS COMP. CADRE	50100-MK2-770	ZB			2-J8
2	COUVERCLE COMP. BOITIER DE FILTRE A AIR (WOL)	17220-KN5-670	ZB			2-D14
3	ENS. MAITRE CYLINDRE DE FREIN AV.	45500-KM1-751	ZB			L14
4	ENS. RESERVOIR AUXILIAIRE ESSENCE (4L)	17520-MK2-680	ZA			2-56
5	ETIQUETTE D'AVERTISSEMENT OPERATEUR	87510-147-670	ZA			2-H9
6	ETIQUETTE D'AVERTISSEMENT OPERATEUR (FRANCAIS)	87510-147-720	ZA			2-H9
7	FEUILLE DE BOITE DE FILTER A AIR	83602-KT1-670	ZB			2-K1
8	GARDE BOUE AV.	61100-KN5-670	ZB			M10
9	GARDE DE GENOUILLERE D.	53180-KF0-770	ZB			M1
10	GARDE DE GENOUILLERE G.	53185-KN5-670	ZB			L3
11	GARDE-BOUE AR.	30100-KV6-000	ZA			2-H8
12	JEU DE COUVERCLE LATERAL D.	63601-KT1-670	ZA			2-D15
13	PLAQUE D'AVERTISSEMENT	87560-181-760	ZA			2-H10
14	PLAQUE D'AVERTISSEMENT (FRANCAIS)	87560-KB1-620	ZB			2-H10
15	SUPPORT D'INTERRUPTEUR STOP	35358-MK2-65J	ZA			2-F1
16	TUYAU DE GARDE-BOUE AR.	80110-KN5-650	ZB			2-I6
17	VISIERE AV. (WOL)	61301-MG2-000	ZC			K5



**B 13**

XR600R (XR600RJ) PE04-5300002~5302689

N°	MODELE		XR600RJ				
	COULEUR		Blanc de Shasta NH-138	Modèle applicable		Code de zone	N° de dresse applicable
	CODE			Premier modèle applicable	Dernier modèle applicable		
Nom des pièces de couleur	Numéro de pièce de base	NH138					
1	APPUI INFÉRIEUR DE VISIÈRE AV.	61318-MN1-640	ZA			B	K5
2	BOITIER COMP. PHARE (WCL)	61301-KFO-000	ZB			U	K3
3	CORPS COMP. CADRE	50100-MN1-650	ZA			U	2-J8
4	CORPS COMP. CADRE	50100-MN1-640	ZA			B	2-J8
5	COUVERCLE COMP. BOITIER DE FILTRE A AIR	83603-MN1-670	ZA				2-E1
6	COUVERCLE LATERAL D.	83601-MN1-670	ZA				2-D16
7	ENS. AMORTISSEUR AR. (SHOWA)	52400-MN1-671	ZA				2-G12
8	ENS. FOURCHE AV. D. (SHOWA)	51400-MN1-671	ZA				M15
9	ENS. FOURCHE AV. G. (SHOWA)	51500-MN1-671	ZA				N1
10	ENS. MAÎTRE CYLINDRE DE FREIN AV.	45500-MN1-651	ZA			U	L14
11	ENS. MAÎTRE CYLINDRE DE FREIN AV.	45500-MN1-641	ZA			B	L14
12	ENS. RESERVOIR AUXILIAIRE ESSENCE (WL)	17520-MN1-670	ZA				2-D6
13	ETIQUETTE D'AVERTISSEMENT OPERATEUR	87510-147-670	ZA				2-H7
14	ETIQUETTE D'AVERTISSEMENT OPERATEUR (FRANCAIS)	87510-147-720	ZA			B	2-H9
15	FEUILLE DE BOITIER DE PHARE	87126-KFO-670	ZB			U	2-K4
16	GARDE BOUE AV.	61100-KNS-670	ZB				M10
17	GARDE DE GENOUILLERE D.	53180-KNS-000	ZB				M1
18	GARDE DE GENOUILLERE G.	53185-KNS-670	ZB				L3
19	GARDE-BOUE AR.	80100-MN1-650	ZA				2-H8
20	PLAQUE D'AVERTISSEMENT	87560-181-760	ZA				2-H10
21	PLAQUE D'AVERTISSEMENT (FRANCAIS)	87560-KFO-620	ZB			B	2-H10
22	RESSORT D'AMORTISSEUR AR.	52401-MN1-671	ZA				2-G12
23	SOUFFLET, FOURCHE AV.	51611-MN1-671	ZA				N1
24	SUPPORT D'INTERRUPTEUR STOP	35358-MK2-650	ZA				2-F1
25	TUYAU DE GARDE-BOUE AR.	80110-MN1-650	ZA				2-I6
26	VISIÈRE AV. (WCL)	61301-MG2-000	ZC			B	K5

# B 14

XR600R (XR600Rk) PE04-5400001~5402406---B,DK

XR600R (XR600Rk) PE04U\*KK400003~KK400552---U

N°	MODELE		XR600RK				
	COULEUR		Rouge d'éclair R-119	Modèle applicable		Code de zone	N° de adresse applicable
	CODE			R119	Premier modèle applicable		
	Nom des pièces de couleur	Numéro de pièce de base					
1	APPUI INTERIEUR DE VISIERE AV.	61318-MN1-640	ZA			B	K5
2	BOITIER COMP. PHARE (WOL)	61301-KF0-000	ZB			DK,U	K3
3	CORPS COMP. CADRE	50100-MN1-650	ZA			DK,U	2-J8
4	CORPS COMP. CADRE	50100-MN1-640	ZA			B	2-J8
5	COUVERCLE COMP. BOITIER DE FILTRE A AIR	83603-MN1-670	ZA				2-E1
6	COUVERCLE LATERAL D.	83601-MN1-670	ZA				2-D16
7	ENS. AMORTISSEUR AR. (SHOWA)	52400-MN1-771	ZA				2-G12
8	ENS. FOURCHE AV. D. (SHOWA)	51400-MN1-671	ZA				M1 <sup>c</sup>
9	ENS. FOURCHE AV. G. (SHOWA)	51500-MN1-671	ZA				N1
10	ENS. MAITRE CYLINDRE DE FREIN AV.	45500-MN1-651	ZA			DK,U	L14
11	ENS. MAITRE CYLINDRE DE FREIN AV.	45500-MN1-641	ZA			B	L14
12	ENS. RESERVOIR AUXILIAIRE ESSENCE (WL)	17520-MN1-770	ZA				2-G3
13	ETIQUETTE DE COULEUR	87565-MN1-770	ZA				2-J12
14	FEUILLE DE BOITIER DE PHARE	87126-KT0-670	ZB			DK,U	2-K4
15	GARDE BOUE AV.	61100-KN5-670	ZA				M10
16	GARDE DE GENOUILLERE D.	53180-KN5-000	ZB				M1
17	GARDE DE GENOUILLERE G.	53185-KN5-670	ZB				L3
18	GARDE-BOUE AR.	80100-MN1-650	ZA				2-H8
19	RESSORT D'AMORTISSEUR AR.	52401-MN1-371	ZA				2-G12
20	SOUFFLET, FOURCHE AV.	51611-MN1-671	ZA				N1
21	SUPPORT D'INTERRUPTEUR STOP	3535R-MK2-650	ZA				2-F1
22	TUYAU DE GARDE-BOUE AR.	80110-MN1-650	ZA				2-I6
23	VISIERE AV. (WOL)	61301-MG2-000	ZC			B	K5

**B 15**

XR600R (XR600RL) PE04-5500001~5503245---B,DK,SD,2B

XR600R (XR600RL) PE042\*LK500001~LK500150---CM

XR600R (XR600RL) PE04U\*LK000001~LK000912---U

N°	MODELE		XR600RL				
	COULEUR		Rouge d'éclair R-119	Modèles applicable		Code de zone	N° de adresse applicable
	CODE			Premier modèle applicable	Dernier modèle applicable		
N°	Nom des pièces de couleur	Numéro de pièce de base	R119				
1	APPUI INFÉRIEUR DE VISIÈRE AV.	61318-MN1-640	ZA			B,SD,2D	K5
2	CORPS COMP. CADRE	50100-MN1-640	ZA			B,SD,2D	2-J8
3	CORPS COMP. CADRE	50100-MK2-670	ZA			CM	2-J7
4	CORPS COMP. CADRE	50100-MN1-650	ZA			DK,U	2-J8
5	ENS. AMORTISSEUR AR. (SHOWA)	52400-MN1-771	ZA				2-G12
6	ENS. FOURCHE AV. D. (SHOWA)	51400-MN1-671	ZA				M15
7	ENS. FOURCHE AV. G. (SHOWA)	51500-MN1-671	ZA				N1
8	ENS. MAÎTRE CYLINDRE DE FREIN AV.	45500-MN1-651	ZA			DK,U	L14
9	ENS. MAÎTRE CYLINDRE DE FREIN AV.	45500-MK2-771	ZB			CM	L14
10	ENS. MAÎTRE CYLINDRE DE FREIN AV.	45500-MN1-641	ZA			B,SD,2D	L14
11	ENS. RÉSERVOIR AUXILIAIRE ESSENCE (WL)	17520-MN1-870	ZA				2-D7
12	ÉTIQUETTE DE COULEUR	87565-MN1-870	ZA				2-J12
13	GARDE BOUE AV.	61100-KN5-670	ZB				M10
14	GARDE DE GENOUILLÈRE D.	53180-KN5-000	ZB				M1
15	GARDE DE GENOUILLÈRE G.	53185-KN5-670	ZB				L3
16	GARDE-BOUE AR.	80100-MN1-650	ZB			B,DK,SD,U,2B	2-H8
17	GARDE-BOUE AR.	80100-MN1-670	ZB			CM	2-H8
18	JEU DE BOITIER DE PHARE (WL)	87126-MN1-870	ZA			CM,DK,U	K3
19	JEU DE COUVERCLE DE BOÎTE DE FILTRE À AIR	83603-MN1-870	ZA				2-E1
20	JEU DE COUVERCLE LATÉRAL D. (WOL)	83601-MN1-870	ZA				2-D16
21	JEU DE VISIÈRE AV. (WL)	87124-MN1-840	ZA			B,SD	K5
22	RESSORT D'AMORTISSEUR AR.	52401-MN1-671	ZA				2-G12
23	SOUFFLET, FOURCHE AV.	51601-MN1-671	ZA				N1
24	SUPPORT D'INTERRUPTEUR STOP	35358-MK2-650	ZA			B,DK,SD,U,2B	2-F1
25	TUYAU DE GARDE-BOUE AR.	80110-MN1-650	ZA			B,SD,2D	2-16
26	VISIÈRE AV. (WOL)	61301-MG2-000	ZC			2D	K5

# B 16

XR600R (XR600RM) PE04-5600002~5602907.....B, DK, ED SD

XR600R (XR600RM) PE04U\*MK600001~MK600233.....U

XR600R (XR600RM) PE042\*MK600001~MK600101.....CM

N°	MODELE		XR600RM				
	COULEUR		Blanc de Shasta NH-138	Modèle applicable		Code de zone	N° de adresse applicable
	CODE			Premier modèle applicable	Dernier modèle applicable		
Nom des pièces de couleur	Numéro de pièce de base	NH138H					
1	APPUI INFERIEUR DE VISIERE AV.	61318-MN1-640	ZA			B, ED, SD	K5
2	CORPS COMP. CADRE	50100-MN1-630	ZA			B, ED, SD	2-J8
3	CORPS COMP. CADRE	50100-MN1-680	ZA			CM	2-J8
4	CORPS COMP. CADRE	50100-MN1-710	ZA			UK, U	2-J8
5	COUVERCLE DE MOYEU DE ROUE AV.	44610-KW3-000	ZB				N15
6	ENS. FOURCHE AV. D.	51400-MN1-681	ZA				N4
7	ENS. FOURCHE AV. G.	51500-MN1-681	ZA				N6
8	ENS. MAITRE CYLINDRE DE FREIN AV.	45500-KZ1-771	ZA			CM	L5
9	ENS. RESERVOIR AUXILIAIRE ESSENCE (WL)	17520-MN1-680	ZA				2-D7
10	ETIQUETTE D'AVERTISSEMENT EMPLOI	87504-434-620	ZB			CM	2-H8
11	ETIQUETTE DE COULEUR	87565-MN1-680	ZA				2-J12
12	GARDE BOUE AV.	61100-KN5-670	ZB				M10
13	GARDE DE GENOUILLERE D.	53180-KN5-000	ZB				M1
14	GARDE DE GENOUILLERE G.	53185-KN5-670	Z3				L3
15	GARDE-BOUE AR.	80100-MN1-650	Z3			B, DK, ED, SD, J	2-H8
16	GARDE-BOUE AR.	80100-MN1-670	ZB			CM	2-H8
17	JEU DE BOITIER DE PHARE (WL)	87126-MN1-870	ZA			CM, DK, U	K3
18	JEU DE COUVERCLE DE BOITE DE FILTRE A AIR	83603-MN1-870	ZA				2-E1
19	JEU DE COUVERCLE LATERAL D. (WOL)	83510-MN1-680	ZA				2-L1
20	JEU DE VISIERE AV. (WL)	87124-MN1-840	ZB			B, ED, SD	K5
21	SOUFFLET, FOURCHE AV.	50311-MN1-671	ZB				N6
22	SUPPORT D'INTERRUPTEUR STOP	35358-MK2-650	ZA			B, DK, ED, SD, J	2-F1
23	TUYAU DE GARDE-BOUE AR.	80110-MN1-650	ZA			B, DK, ED, SD, U	2-I6

C 1

XR600R(XR600RN) Ces types ne sont pas encore produits.....CM, U  
 XR600R(XR600RN) PE4-5700017~.....B, DK, ED

N°	MODELE		XR600RN				
	COULEUR		Blanc de Shasta NH-138	Modèle applicable		Code de zone	N° de adresse applicable
	CODE			NH138H	Premier modèle applicable		
	Nom des pièces de couleur	Numéro de pièce de base					
1	APPUI INFÉRIEUR DE VISIÈRE AV.	61318-MN1-640	ZA			B, ED, U	
2	CORPS COMP. CADRE	50100-MN1-630	ZA			B, ED	
3	CORPS COMP. CADRE	50100-MN1-680	ZA			CM	
4	CORPS COMP. CADRE	50100-MN1-710	ZA			DK	
5	COUVERCLE DE MOYEU AV.	44610-KW3-010	ZB				
6	ENS. FOURCHE AV. D.	51500-MN1-681	ZA				
7	ENS. FOURCHE AV. G.	51500-MN1-681	ZA				
8	ENS. MAÎTRE CYLINDRE DE TRLIN AV.	45500-KZ1-771	ZA			CM	
9	ETIQUETTE D'AVERTISSEMENT EMPLOI (FRANCAIS)	87504-434-620	ZC			CM	
10	ETIQUETTE DE COULEUR	87565-MN1-700	ZA				
11	GARDE BOUE AV.	61100-KN5-670	ZB				
12	GARDE DE GENOUILLÈRE D.	53180-KN5-000	ZB				
13	GARDE DE GENOUILLÈRE G.	53183-KN5-670	ZB				
14	GARDE-BOUE AR.	80100-MN1-650	ZB			B, DK, ED, U	
15	GARDE-BOUE AR.	80100-MN1-670	ZB			CM	
16	JEU DE BOITIER DE PHARE (WL)	87126-MN1-870	ZA			CM, DK	
17	JEU DE COUVERCLE DE BOITE DE FILTRE A AIR	83603-MN1-870	ZA				
18	JEU DE COUVERCLE LATÉRAL D. (WOL)	83610-MN1-680	ZA				
19	JEU DE RÉSERVOIR D'ESSENCE (WL)	17520-MN1-770	ZA				
20	JEU DE VISIÈRE AV. (WL)	87124-MN1-840	ZA			B, ED, U	
21	MARQUE DE RÉSERVOIR D'ESSENCE D.	87123-MN1-700	ZA				
22	MARQUE DE RÉSERVOIR D'ESSENCE G.	87124-MN1-700	ZA				
23	SOUFFLET, FOURCHE AV.	51611-MN1-671	ZB				
24	SUPPORT CLIGNOTANT AR. D.	33605-KV6-670	ZA			U	
25	SUPPORT CLIGNOTANT AR. G.	33606-KV6-670	ZA			U	
26	SUPPORT D'INTERRUPTEUR STOP	35358-MK2-650	ZA			B, DK, ED, U	
27	TUYAU DE GARDE-BOUE AR.	80110-MN1-650	ZA			B, DK, ED, U	

### III. Emploi de durée uniforme de temps de réparation (T.D.R.)

La notion de durée uniforme de temps de réparation (T.D.R.) est utilisée pour déterminer la durée moyenne des opérations de réparation pour le remplacement des pièces qui sont couvertes par la garantie pour la période de validité de cette dernière. Le T.D.R. des pièces qui ne sont pas indiquées dans cette publication doit être déterminé par le fonctionnement en relation étroite avec le remplacement de la pièce concernée.

#### 1. Le T.D.R. est établi sur les conditions d'entretien suivantes

- a. Une allocation mensuelle est ajoutée à la durée d'entretien nette.
- b. Les durées nominales spécifiées s'appuient sur les conditions qui impliquent que les outils d'entretien indispensables détaillés dans le manuel d'entretien (motocyclette) qui décrit la politique d'entretien de la société HONDA, sont disponibles à portée de main tandis que les travaux de réparation sont réalisés par une mécanique affirmant une précision de travail normale.
- c. La durée nécessaire pour effectuer les vérifications et les essais de fonctionnement suivants les opérations d'entretien est comprise dans le T.D.R.

#### 2. Méthode de calcul

Les durées de travaux de réparation sont présentées sous forme de liste en dixième d'heure pour simplifier les opérations.

- (Exemple)      0,3 = 18 minutes  
                     5,6 = 5 heures et 36 minutes

TABLEAU DE CONVERSION			
Heures	Minutes	Heures	Minutes
0,1	6	0,6	36
0,2	12	0,7	42
0,3	18	0,8	48
0,4	24	0,9	54
0,5	30	1,0	60

#### 3. Calcul du T.D.R.

Quand plusieurs travaux doivent être faits en parallèle, calculer de la façon suivante.

##### a. Travaux de nature jamais semblable

Le T.D.R. du travail à réaliser est obtenu en totalisant le T.D.R. pour chaque pièce à remplacer.

(Exemple) Remplacement de cylindre et ressort d'embrayage.

Item d'entretien	T.D.R.
Cylindre	* 3,8
Ressort d'embrayage	0,6

Le T.D.R. pour ce travail est le suivant :  $3,8 + 0,6 = 4,4$

##### b. Travaux de nature semblable

Retenir le T.D.R. de la dernière à remplacer.

(Exemple) Remplacement de piston et joint de culasse.

Item d'entretien	T.D.R.
Joint de culasse	* 3,5
Piston	* 3,9

Le T.D.R. pour ce travail est le suivant : 3,9

##### c. Travaux de nature partiellement semblable

Faire le total des T.D.R. de toutes les pièces à remplacer puis soustraire le T.D.R. des opérations semblables.

(Exemple) Remplacement de tambour de changement de vitesse et ensemble vilebrequin.

Item d'entretien	T.D.R.
Tambour de changement de vitesse	* 5,3
Vilebrequin	* 5,9
Carter moteur démonté	* 5,1

Le T.D.R. pour ce travail est le suivant :  $(5,3 + 5,9) - 5,1 = 6,1$

Le démontage du carter moteur correspond à une opération semblable.

● Le T.D.R. accompagné d'un astérisque (\*) comprend la dépose et repose du moteur.

# C 3

## Opérations autres que le remplacement de pièces

### a. Dépose et repose

( ): XR600R<sub>J</sub>, R<sub>K</sub>, R<sub>L</sub>, R<sub>M</sub>, R<sub>N</sub>

N°	Item d'entretien	T.D.R.
1	Moteur	2,4
2	Culasse	+ 3,5 (2,2)
3	Carburateur	0,5

### b. Réglage, mesure et nettoyage

Moteur

( ): XR600R<sub>J</sub>, R<sub>K</sub>, R<sub>L</sub>, R<sub>M</sub>, R<sub>N</sub>

N°	Item d'entretien	T.D.R.
1	Vérification de l'huile moteur (vidange de l'huile non comprise)	0,1
2	Nettoyage de crépine du filtre à huile	0,6
3	Nettoyage de l'élément de filtrage	0,2
4	Mesure de pression de compression	0,1
5	Réglage et nettoyage de bougie d'allumage	0,1
6	Vérification de temps d'allumage	0,2
7	Réglage de jeu des soupapes	0,4
8	Réglage de fonctionnement du papillon	0,1
9	Réglage de ralenti de carburateur	0,1
10	Mesure de niveau du flotteur de carburateur	0,7 (0,6)
11	Réglage de l'embrayage	0,1
12	Réglage de décompression de démarrage	0,1

## Cadre

N°	Item d'entretien	T.D.R.
1	Purge d'air de frein avant	0,2
2	Réglage de frein arrière	0,1
3	Essai de fonctionnement de frein	0,1
4	Réglage de faisceau de projecteur	0,1
5	Chaîne d'entraînement (réglage de tension compris, cependant, le pignon n'est pas inclus.)	0,1

### c. Révision générale

( ): XR600R<sub>J</sub>, R<sub>K</sub>, R<sub>L</sub>, R<sub>M</sub>, R<sub>N</sub>

N°	Item d'entretien	T.D.R.
1	Carburateur	1,5 (1,1)

● Ce catalogue de pièces est rédigé à la date du 10 juillet, 1991.

20 décembre, 1984  
HONDA MOTOR CO., LTD.

C 4

ENGINE: GROUP  
 GROUPE: MOTEUR  
 MOTOR: GRUPPE  
 GRUPO: DE MOTOR

- Ref. No. on the index illustration may be different from that in the text
- Le n° de réf. indiqué dans l'illustration d'index peut être différent de celui utilisé dans le texte
- Die in den Illustrationen zum Inhaltverzeichnis angegebenen Bezugs-Nr. können von den im Textteil verwandten Bezugs-Nr. abweichen.
- El número de referencia en la ilustración de índices puede ser diferente del que aparece en el texto.

E-1	D1	E-2	D6	E-2-1	D10			
			E-3	D14	E-3-1	E2	E-4	E7
			E-5	E10	E-6	E12	E-6-1	E15

2



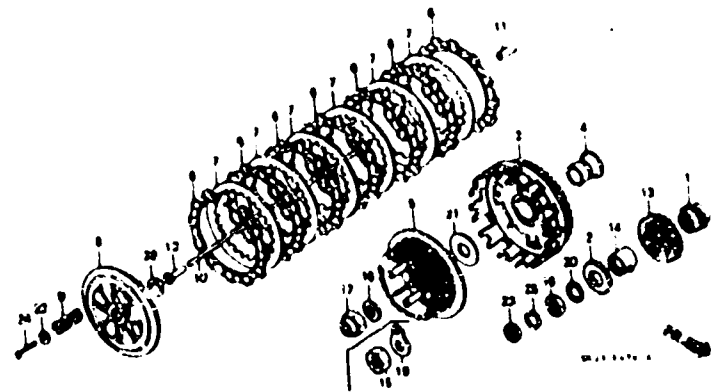
C 5

ENGINE GROUP  
 GROUPE MOTEUR  
 MOTOR GRUPPE  
 GRUPO DE MOTOR

- Ref. No. on the index illustration may be different from that in the text
- Le n° de réf. indiqué dans l'illustration d'index peut être différent de celui utilisé dans le texte
- Die in den Illustrationen zum Inhaltverzeichnis angegebenen Bezugs-Nr. können von den im Textteil verwandten Bezugs-Nr. abweichen
- El número de referencia en la ilustración de índices puede ser diferente del que aparece en el texto

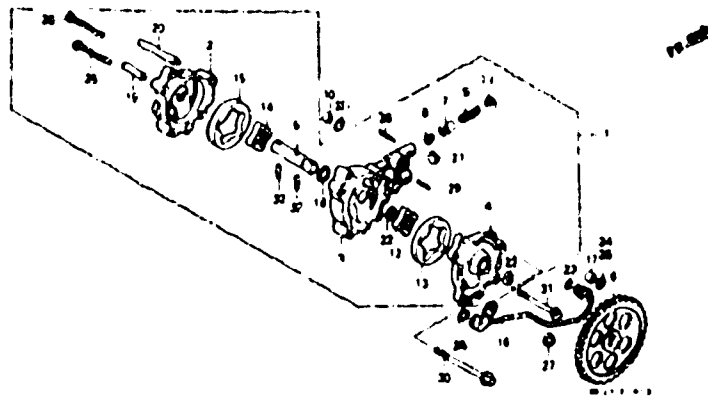
E-7

F4



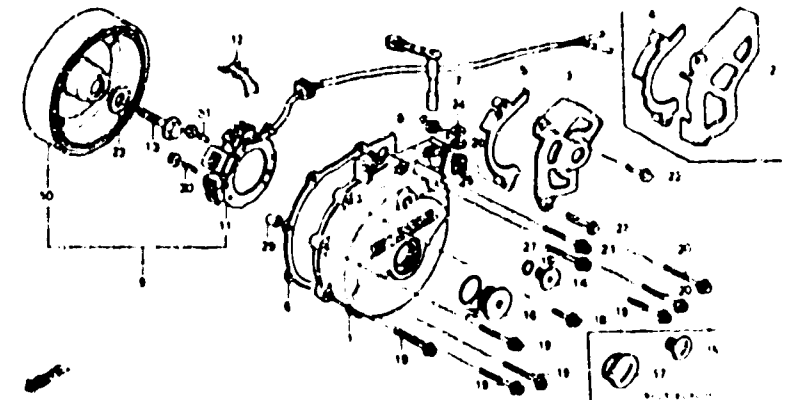
E-8

F8



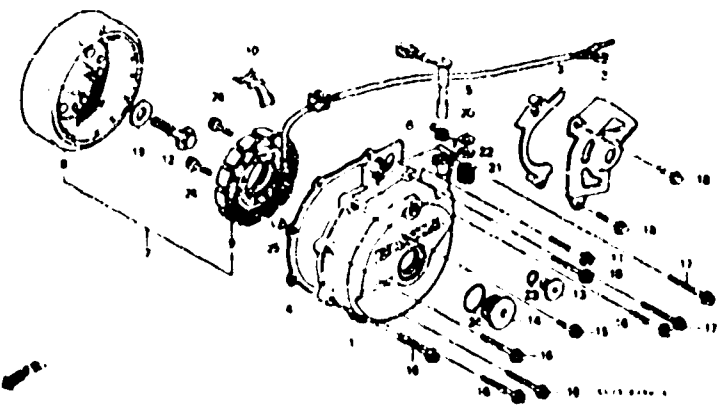
E-9

F12



E-9-1

G2



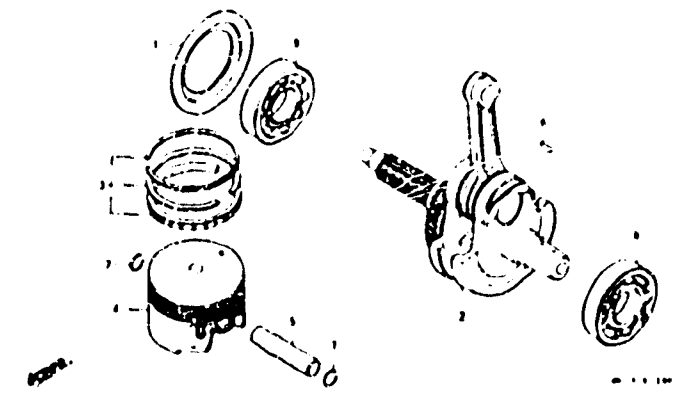
E-10

G6



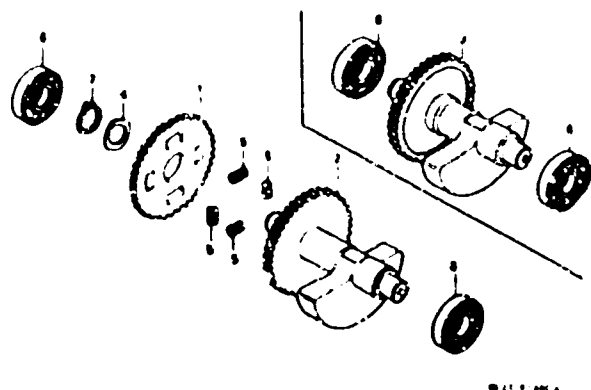
E-11

G11



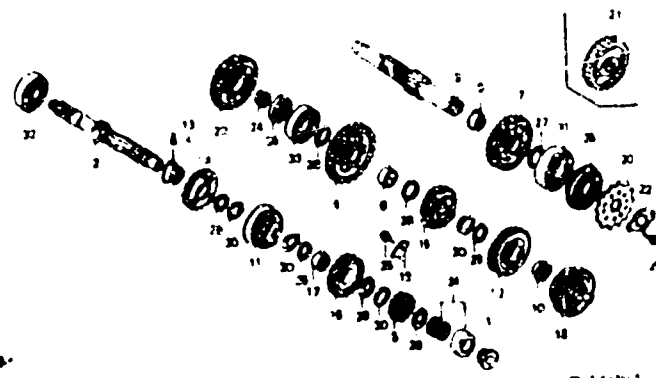
E-12

G15



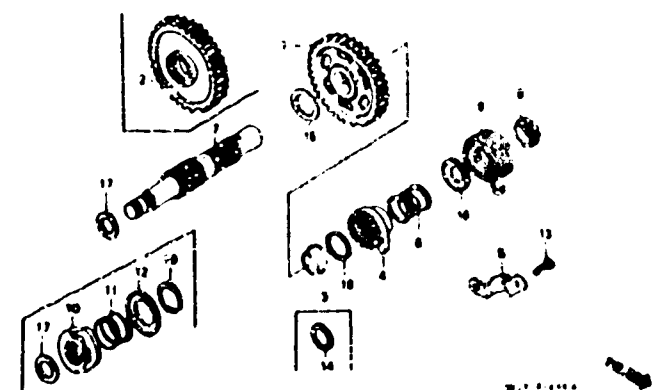
E-13

H1



E-14

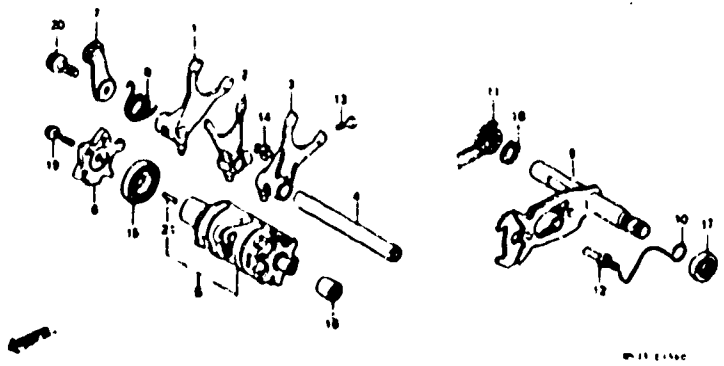

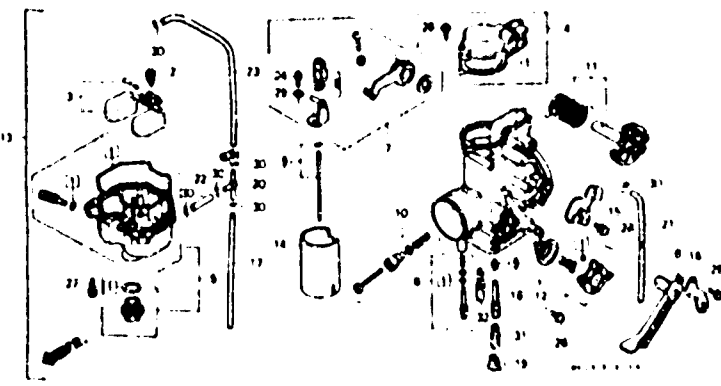
H8



C 6

ENGINE GROUP  
 GROUPE MOTEUR  
 MOTOR GRUPPE  
 GRUPO DE MOTOR

- Ref No on the index illustration may be different from that in the text
- Le n° de réf indiqué dans l'illustration d'index peut être différent de celui utilisé dans le texte.
- Die in den Illustrationen zum Inhaltverzeichnis angegebenen Bezugs-Nr können von den im Textteil verwandten Bezugs-Nr abweichen
- El número de referencia en la ilustración de índices puede ser diferente del que aparece en el texto

E-15	H11	E-16	H15	E-16-1	15
					
EOP-1	114	EOP-2	J1		



C 7

FRAME GROUP  
 GROUPE CADRE  
 RAHMEN GRUPPE  
 GRUPO DE BASTIDOR

- Ref No. on the index illustration may be different from that in the text
- Le n° de réf. indiqué dans l'illustration d'index peut être différent de celui utilisé dans le texte
- Die in den Illustrationen zum Inhaltverzeichnis angegebenen Bezugs-Nr. können von den im Textteil verwandten Bezugs-Nr. abweichen.
- El número de referencia en la ilustración de índices puede ser diferente del que aparece en el texto

F-1 K1	F-1-1 K4	F-2 K7
F-2-1 K10	F-2-2 K13	F-2-3 K15
F-3 K16	F-3-1 L5	F-4 L13

3

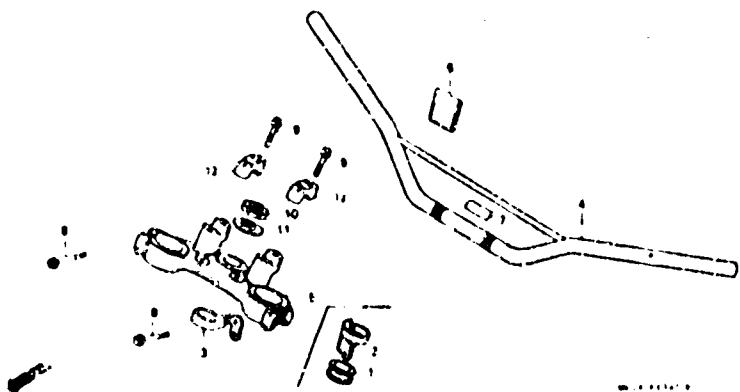
C 8

FRAME GROUP  
 GROUPE CADRE  
 RAHMEN GRUPPE  
 GRUPO DE BASTIDOR

- Ref. No on the index illustration may be different from that in the text.
- Le n° de réf. indicé dans l'illustration d'index peut être différent de celui utilisé dans le texte.
- Die in den Illustrationen zum Inhaltsverzeichnis angegebenen Bezugs-Nr. können von den im Textteil verwandten Bezugs-Nr. abweichen.
- El número de referencia en la ilustración de índices puede ser diferente del que aparece en el texto.

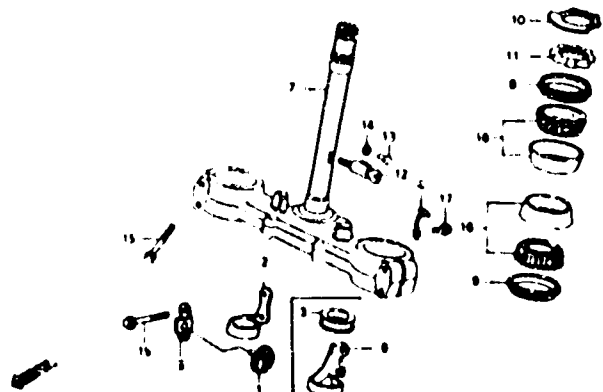
F-5

M4



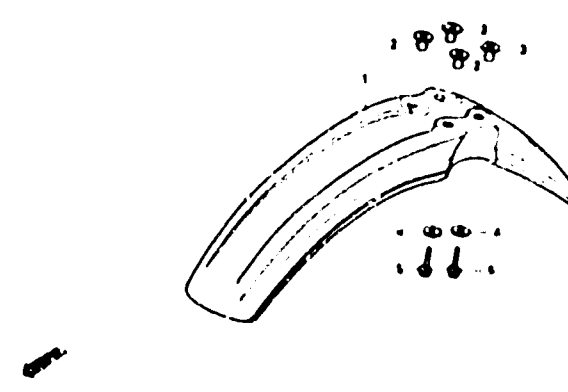
F-6

M7



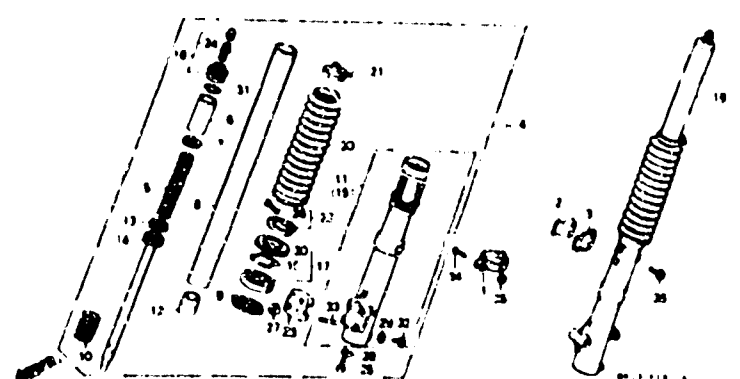
F-7

M10



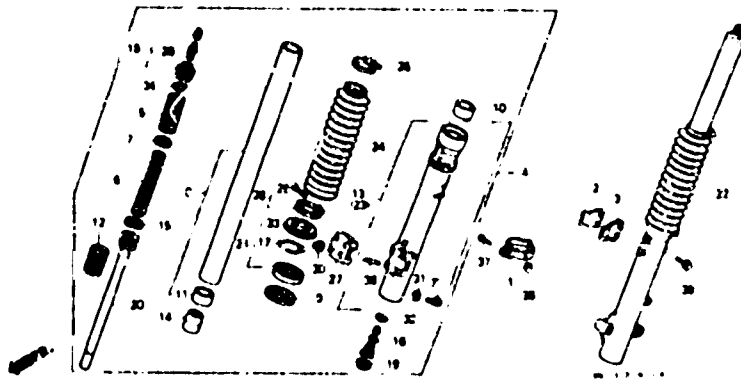
F-8

M11



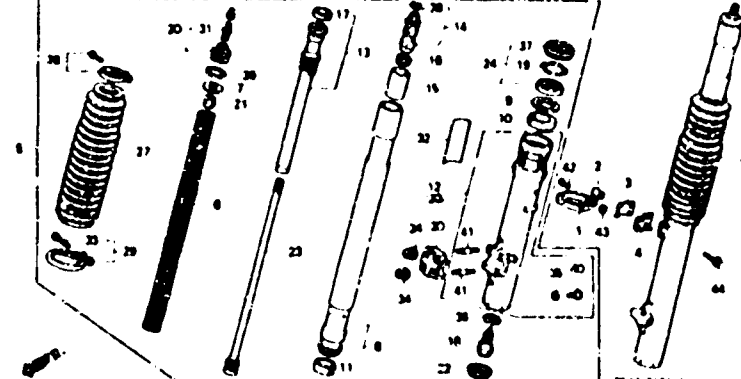
F-8-1

M15



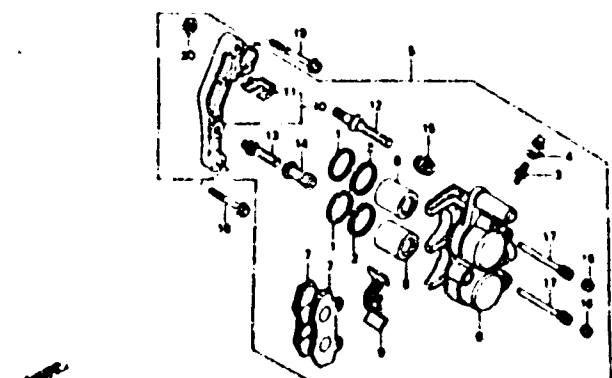
F-8-2

N4



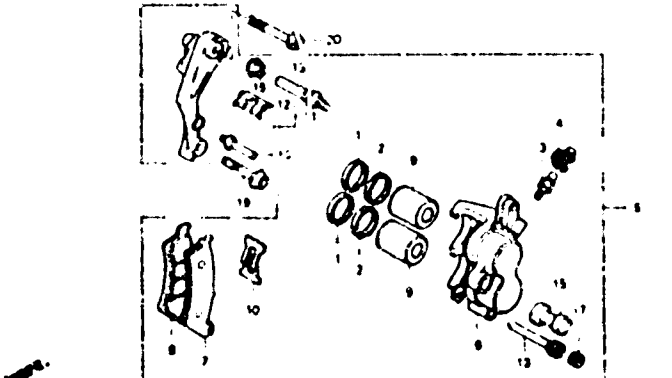
F-9

N9



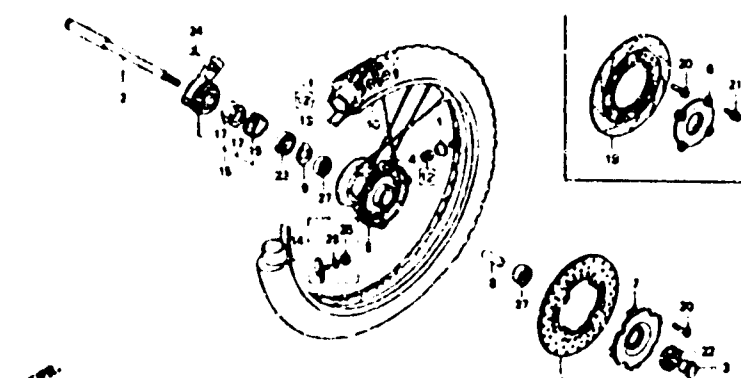
F-9-1

N11



F-10

N15



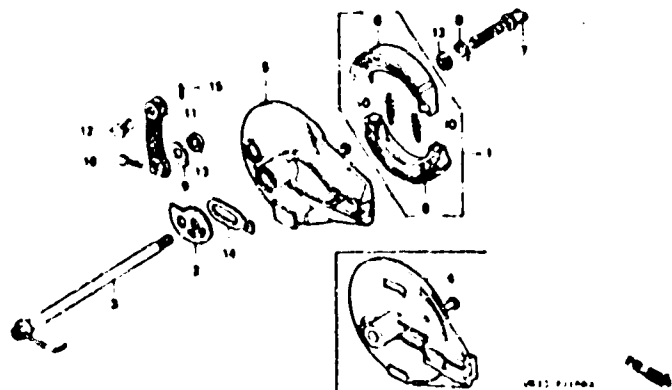
C 9

FRAME GROUP  
 GROUPE CADRE  
 RAHMEN GRUPPE  
 GRUPO DE BASTIDOR

- Ref. No. on the index illustration may be different from that in the text.
- Le n° de réf. indiqué dans l'illustration d'index peut être différent de celui utilisé dans le texte.
- Die in den Illustrationen zum Inhaltverzeichnis angegebenen Bezugs-Nr. können von den im Textteil verwandten Bezugs-Nr. abweichen.
- El número de referencia en la ilustración de índices pueda ser diferente del que aparece en el texto.

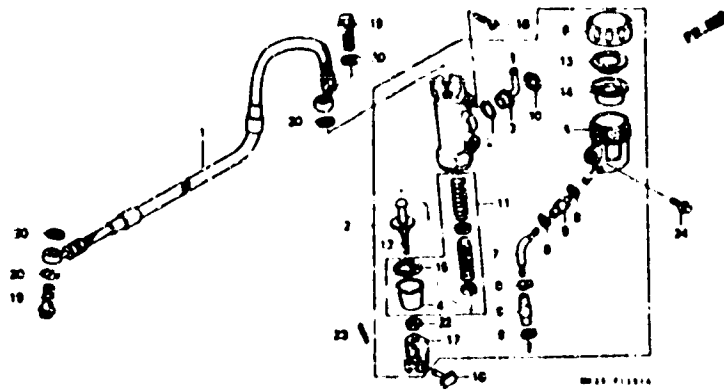
F-11

2-C5



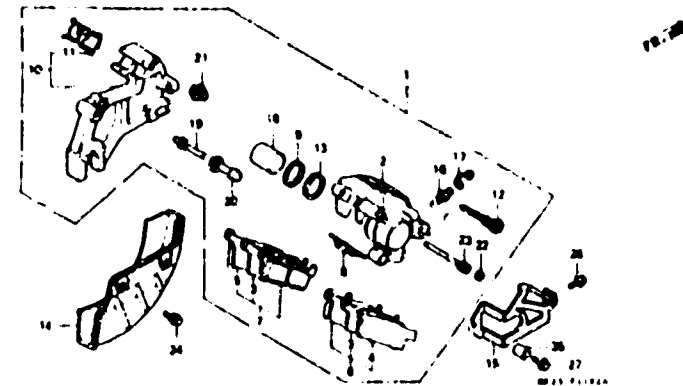
F-11-1

2-C6



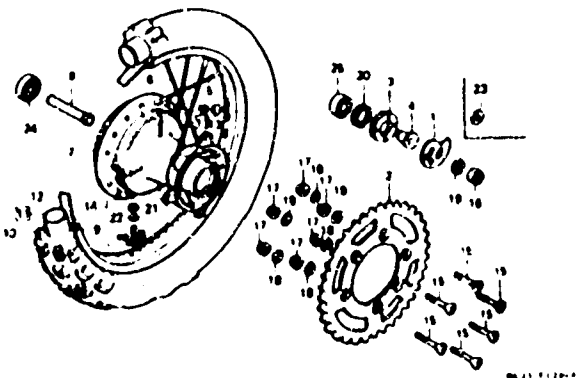
F-11-2

2-C11



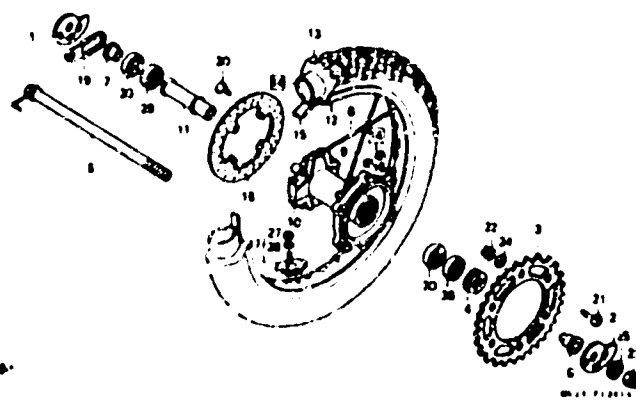
F-12

2-C13



F-12-1

2-D2



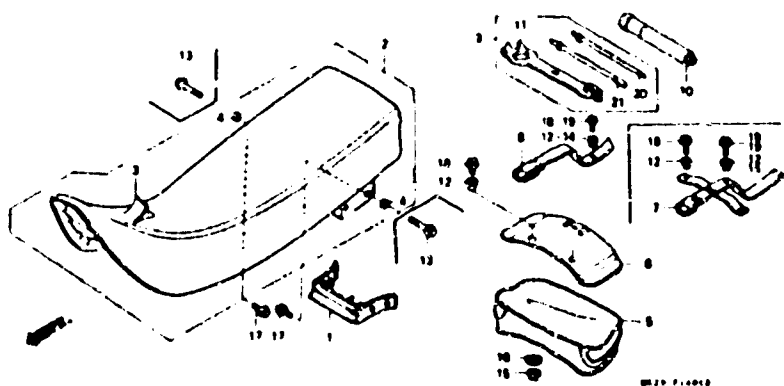
F-13

2-D5



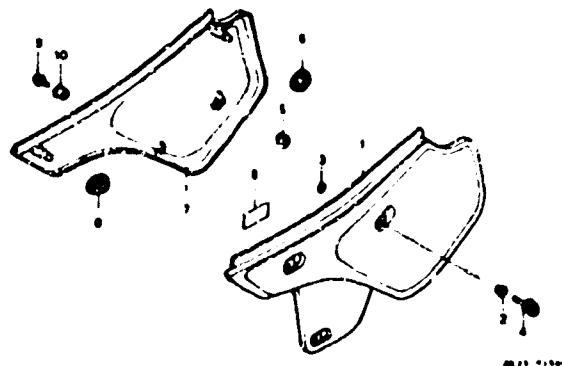
F-14

2-D10



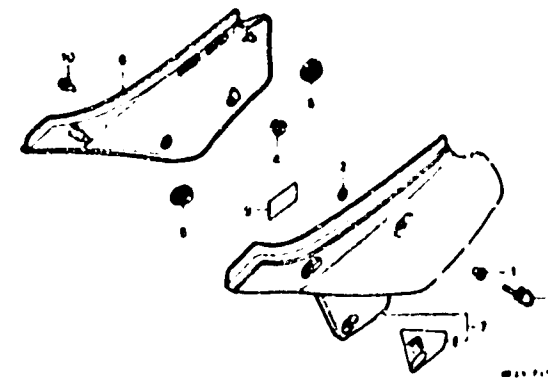
F-15

2-D14



F-15-1

2-D16



# C 10

FRAME GROUP  
 GROUPE CADRE  
 RAHMEN GRUPPE  
 GRUPO DE BASTIDOR.

- Ref. No. on the index illustration may be different from that in the text.
- Le n° de réf. indiqué dans l'illustration d'index peut être différent de celui utilisé dans le texte.
- Die in den Illustrationen zum Inhaltverzeichnis angegebenen Bezugs-Nr können von den im Textteil verwandten Bezugs-Nr abweichen.
- El número de referencia en la ilustración de índices puede ser diferente del que aparece en el texto.

<p>F-16 2-E2</p>	<p>F-16-1 2-E4</p>	<p>F-17 2-E8</p>
<p>F-17-1 2-E10</p>	<p>F-17-2 2-E13</p>	<p>F-18 2-E15</p>
<p>F-19 2-F6</p>	<p>F-20 2-F9</p>	<p>F-20-1 2-F14</p>

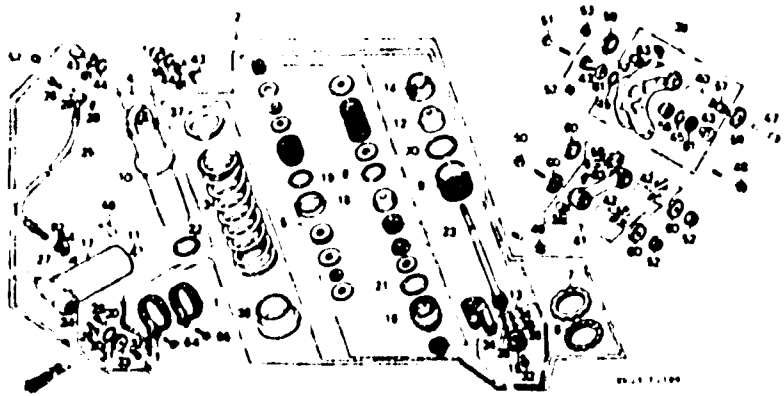
C 11

FRAME GROUP  
 GROUPE CADRE  
 RAHMEN GRUPPE  
 GRUPO DE BASTIDOR

- Ref. No. on the index illustration may be different from that in the text.
- Le n° de réf. indiqué dans l'illustration d'index peut être différent de celui utilisé dans le texte.
- Die in den Illustrationen zum Inhaltverzeichnis angegebenen Bezugs-Nr. können von den im Textteil verwandten Bezugs-Nr. abweichen.
- El número de referencia en la ilustración de índices puede ser diferente del que aparece en el texto.

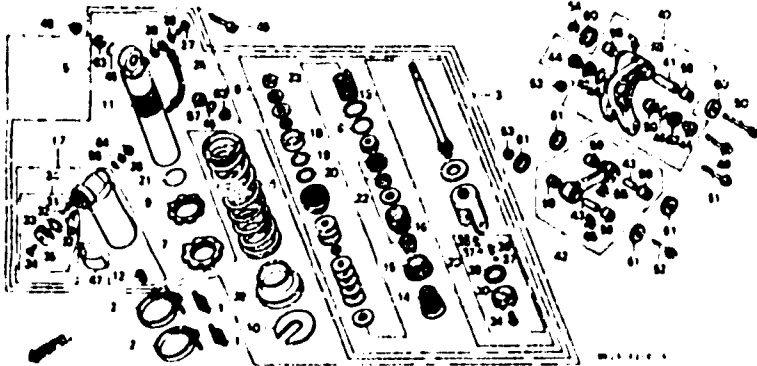
F-21

2-G6



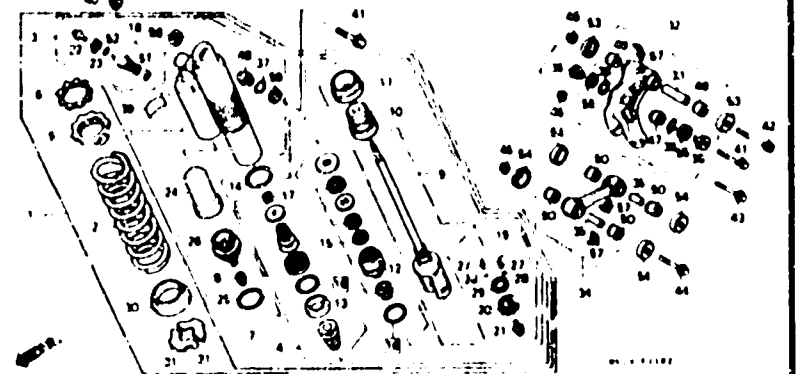
F-21-1

2-G12



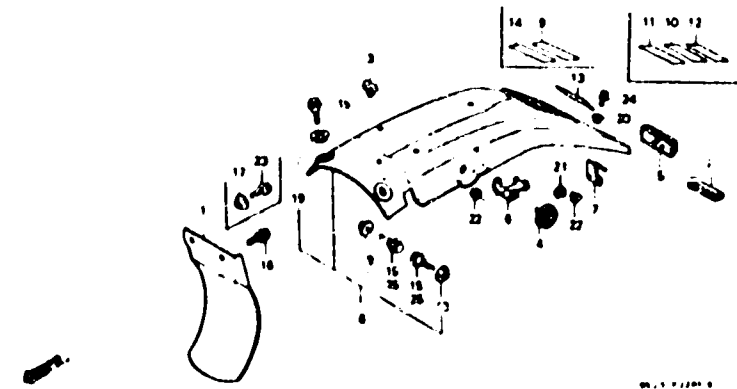
F-21-2

2-H2



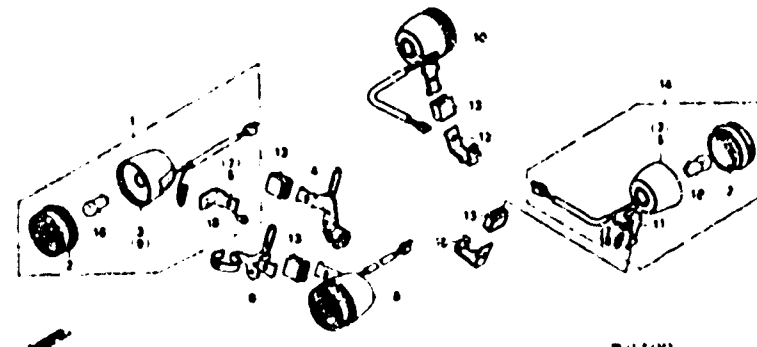
F-22

2-H7



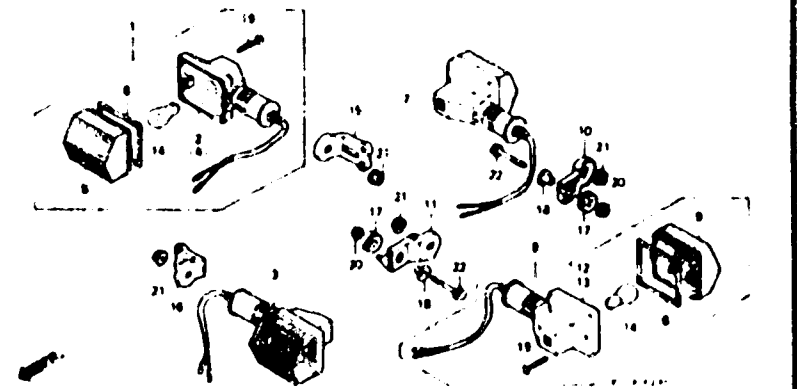
F-23

2-H13



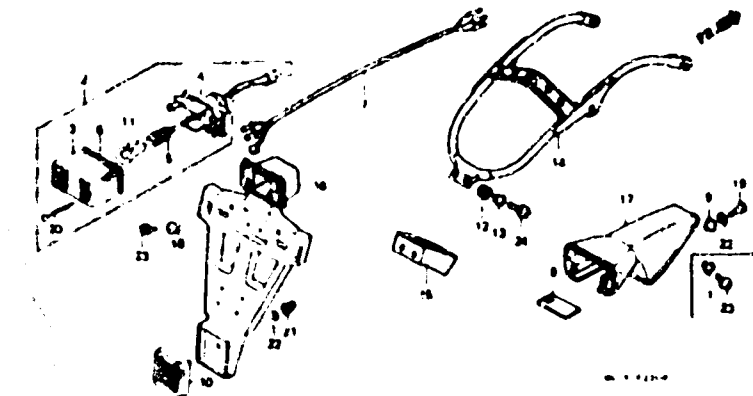
F-23-1

2-11



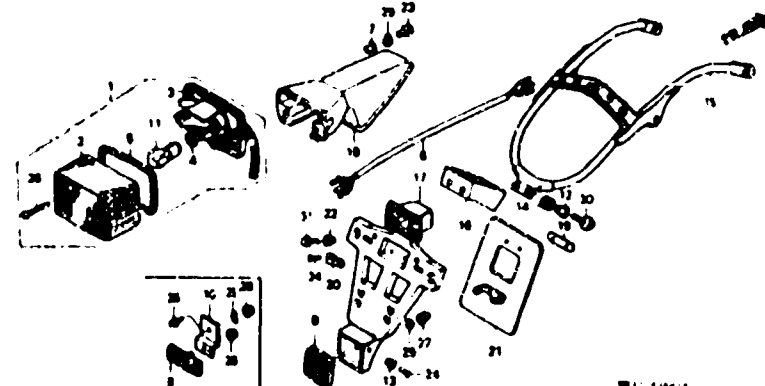
F-24

2-14



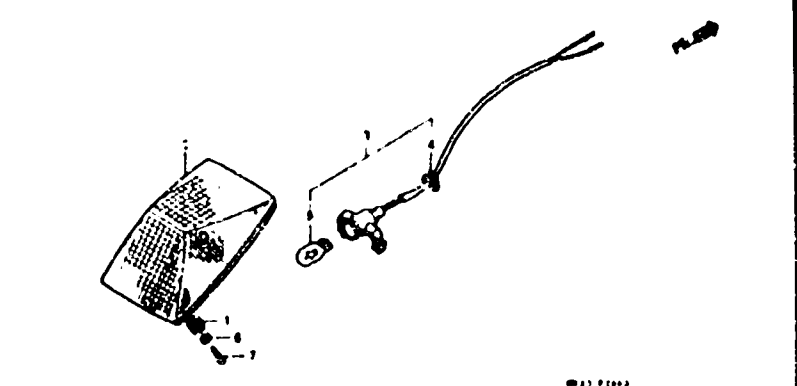
F-24-1

2-19



F-24-2

2-113



**C 12**

FRAME GROUP  
 GROUPE CADRE  
 RAHMEN GRUPPE  
 GRUPO DE BASTIDOR

- Ref. No. on the index illustration may be different from that in the text
- Le n° de réf. indiqué dans l'illustration d'index peut être différent de celui utilisé dans le texte
- Die in den Illustrationen zum Inhaltsverzeichnis angegebenen Bezugs-Nr. können von der im Textteil verwandten Bezugs-Nr. abweichen
- El número de referencia en la ilustración de índices puede ser diferente del que aparece en el texto

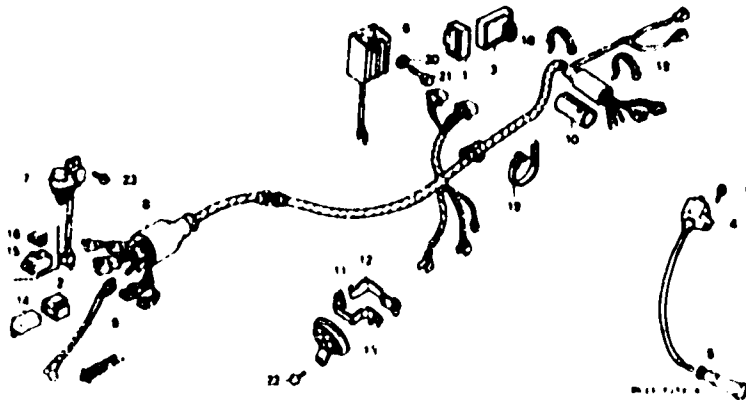
F-25

2-114



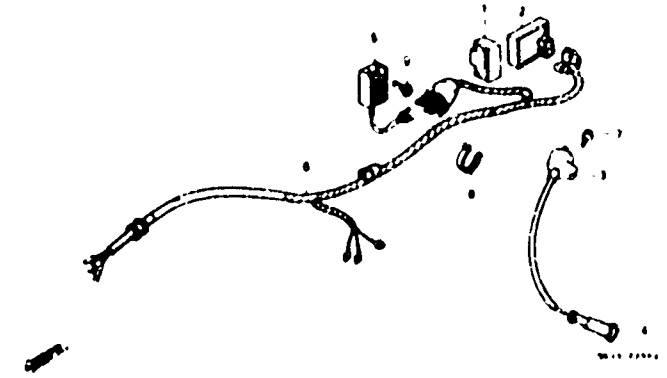
F-25-1

2-J1



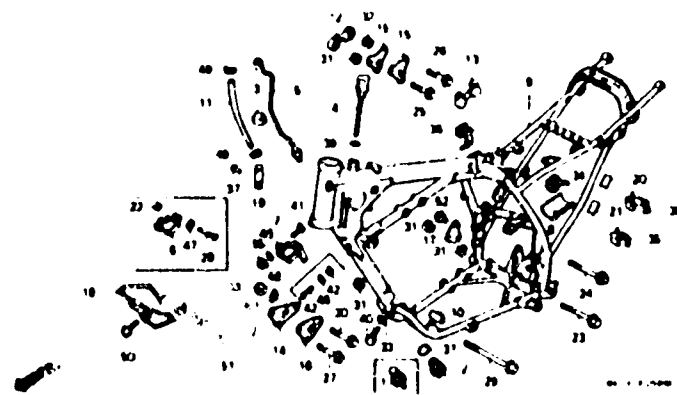
F-25-2

2-J6



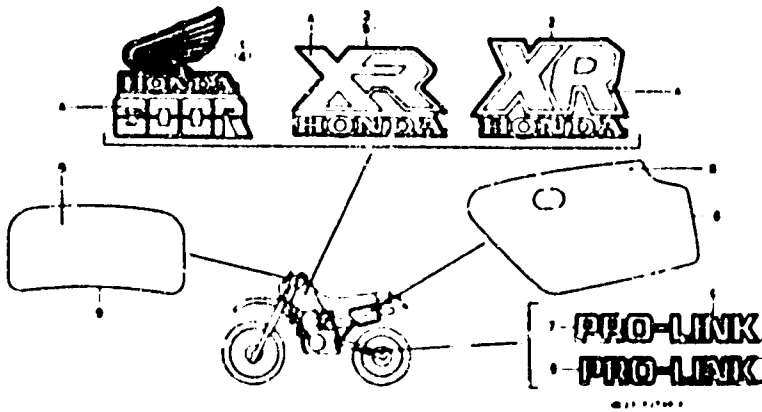
F-26

2-J7



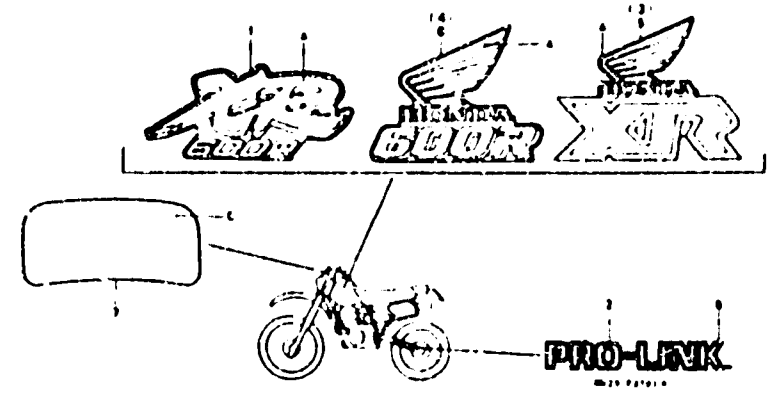
F-27

2-K1



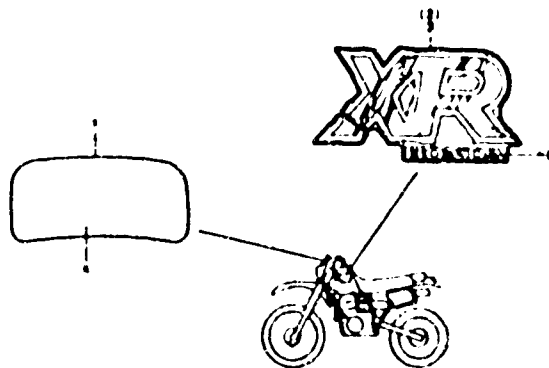
F-27-1

2-K3



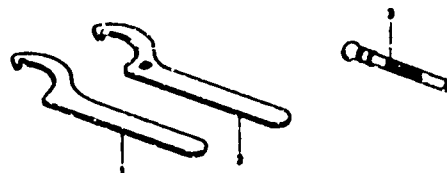
F-27-2

2-K5



FOP-1

2-K6

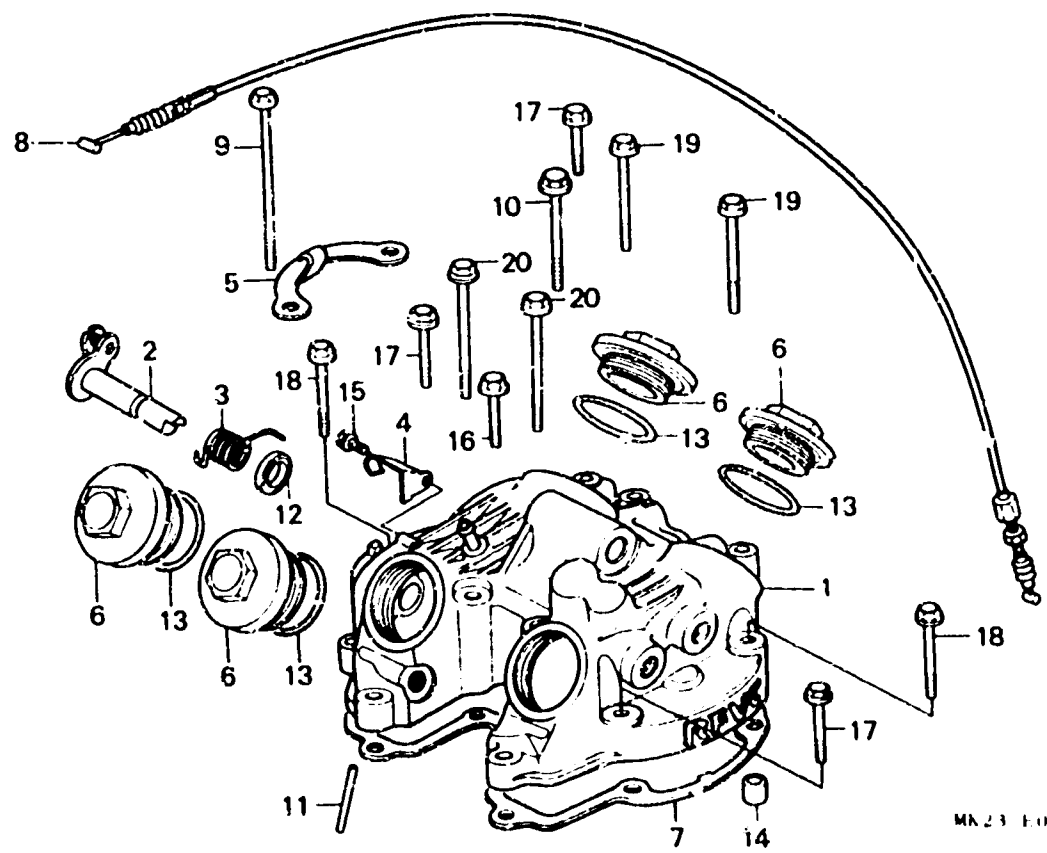




**D 1**

**E - 1**

Cylinder head cover  
 Couvercle de culasse  
 Zylinderkopfdeckel  
 Cubierta de Culata



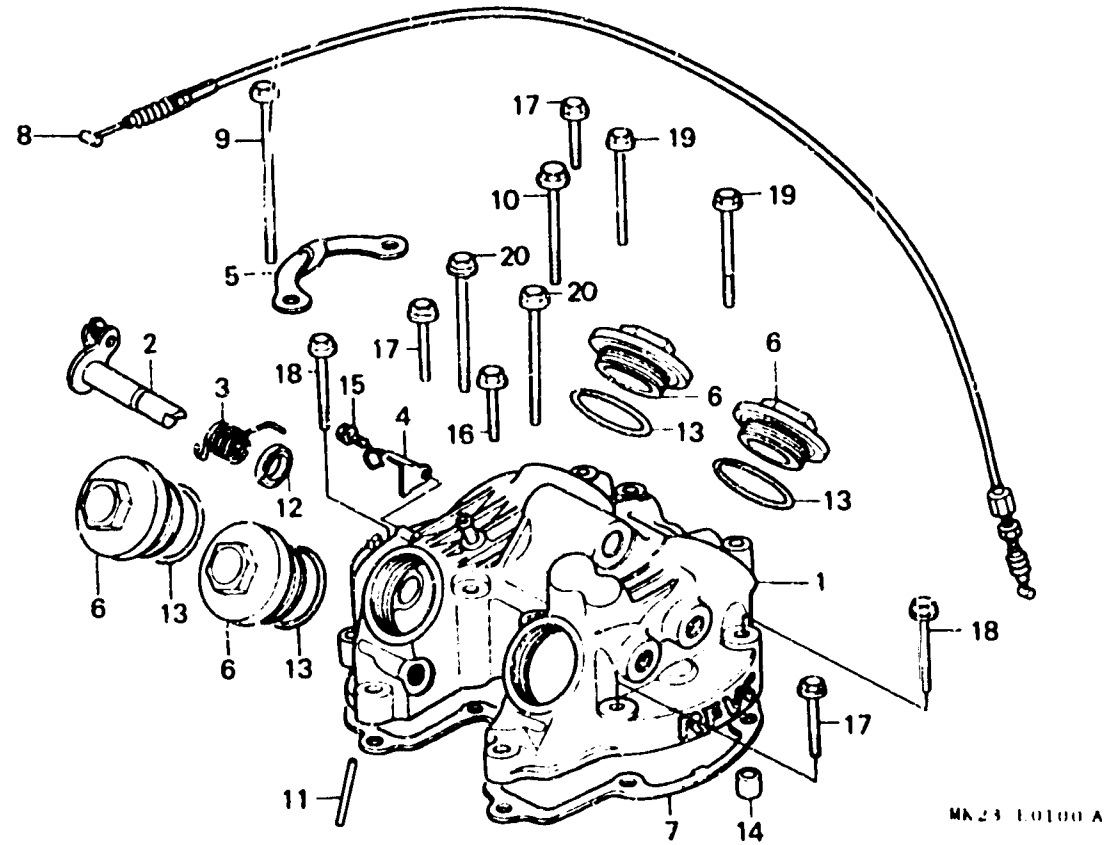
MK23 E0100 A

Item d'entretien	T.D.R.	N° de réf.	N° de pièce	Description	N° de requis								N° de série	Code de zone	
					RF	RG	RH	RJ	AK	RL	RM	RN			
CACHE COMP. DE CULASSE..... (TYPE XR600RF, RG, RH *3,3)	1.6	1	12311-MG3-020	CACHE COMP. DE CULASSE.....	1	-	-	-	-	-	-	-	-	-	-
POUSSOIR COMP. SOUPAPE..... (TYPE XR600RF, RG, RH *2,9)	1.2		12311-MG3-030	CACHE COMP. DE CULASSE.....	-	1	-	-	-	-	-	-	-	5105349	
JOINT D'ETANCHEITE D'HUILE, 11X16X5			12311-MK2-680	CACHE COMP. DE CULASSE.....	-	-	1	-	-	-	-	-	-	5105350	
(TYPE XR600RF, RG, RH *2,9)			12310-MN1-680	CACHE COMP. DE CULASSE.....	-	-	-	-	-	-	1	1	-		
JOINT DE COUVERCLE DE CULASSE..	1.1	2	12311-MN1-670	CACHE COMP. DE CULASSE.....	-	-	-	1	1	1	-	-	-		
CABLE COMP. DECOMPRESSION.....	0.2		12319-MG3-000	POUSSOIR COMP. SOUPAPE (B)....	1	1	1	-	-	-	-	-	-		
			12319-MN1-670	POUSSOIR COMP. B DE SOUPAPE...	-	-	-	1	1	1	1	1	1		
		3	12321-MG3-000	RESSORT DE POUSSOIR DE SOUPAPE	1	1	-	-	-	-	-	-	-		
			12321-MK5-000	RESSORT DE POUSSOIR DE SOUPAPE	-	-	1	-	-	-	-	-	-		
			12321-MN1-670	RESSORT DE POUSSOIR DE SOUPAPE	-	-	-	1	1	1	1	1	1		
		4	12324-MG3-000	RECEPTEUR B DE DECOMPRESSION..	1	1	1	-	-	-	-	-	-		
			12324-MN1-670	RECEPTEUR B DE DECOMPRESSION..	-	-	-	1	1	1	1	1	1		
		5	12327-MG3-000	RECEPTEUR DE DECOMPRESSION (A)	1	1	1	-	-	-	-	-	-		
		6	12361-KF0-000	CHAPEAU DE TROU DE REGLAGE SOUPAPE	4	-	-	-	-	-	-	-	-	5005354	

D 2

E-1

Cylinder head cover  
 Couvercle de culasse  
 Zylinderkopfdeckel  
 Cubierta de Culata



FR.

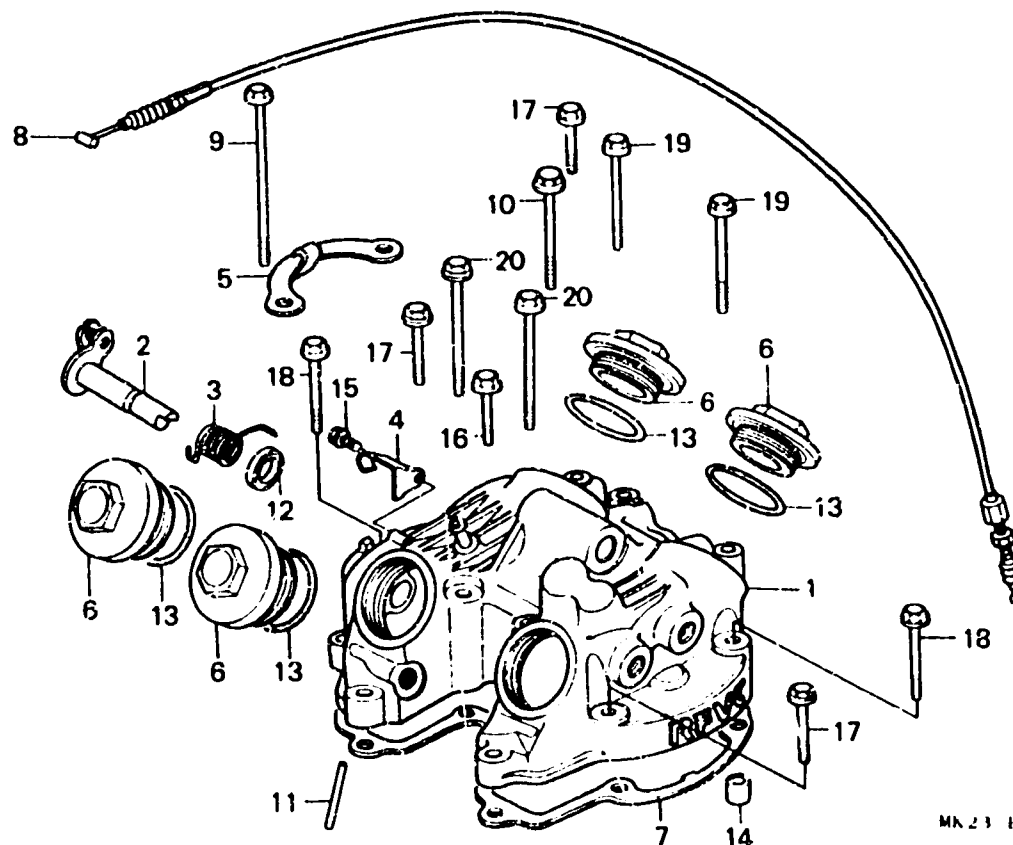
MK23 L0100 A

Item d'entretien	T.D.R.	N° de réf.	N° de pièce	Description	N° de requis								N° de série	Code de zone	
					RF	RG	RH	RJ	RK	RL	RM	RN			
(6)		12361-KF0-010		CHAPEAU DE TROU DE REGLAGE SOUPAPE	4	-	-	-	-	-	-	-	-	5005355	
7		12391-MG2-790		JOINT DE COUVERCLE DE CULASSE.	1	1	1	1	1	1	1	1	1		
8		28294-MG3-000		CABLE COMP. DECOMPRESSION.....	1	1	1	-	-	-	-	-	-		
9		90025-MK2-000		BOULON DE BRIDE, 6X115.....	1	1	1	-	-	-	-	-	-		
		90025-MK4-600		BOULON DE BRIDE, 6X115.....	-	-	-	1	1	1	1	1	1		
10		90044-428-000		BOULON UBS, 8X70.....	1	-	-	-	-	-	-	-	-		
		90044-MK4-600		BOULON DE BRIDE, 8X70.....	-	1	-	-	-	-	-	-	-	5102145	
					-	-	1	1	1	1	1	1	1	5102146	
11		91101-MG3-000		GOIJON D'ASSEMBLAGE, 4X44.....	1	1	1	1	1	1	1	1	1		
12		91202-MG3-003		JOINT D'ETANCHEITE D'HUILE, 11X16X5 (ARAI)	1	1	1	1	1	1	1	1	1		
		91202-MG3-005		JOINT D'ETANCHEITE D'HUILE, 11X16X5 (NOK)	1	1	1	1	1	1	1	1	1		

D 3

E-1

Cylinder head cover  
 Couvercle de culasse  
 Zylinderkopfdeckel  
 Cubierta de Culata



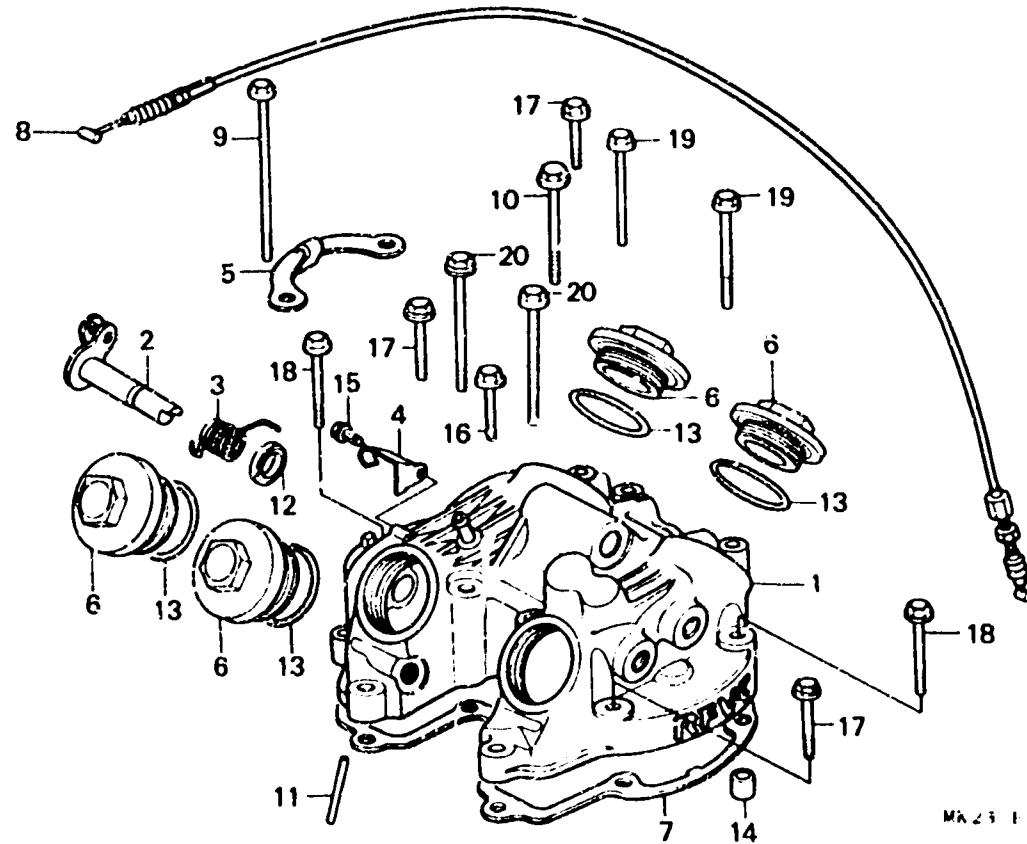
MA23 10100 A

Item d'entretien	T.D.R.	N° de réf.	N° de pièce	Description	N° de requis								N° de série	Code de zone
					XR100									
					RF	RG	RH	RJ	RK	RL	RM	RN		
13		91352-MG2-791		JOINT TORIQUE, 39.5X2.6(ARAI).	4	-	-	-	-	-	-	-		
		91352-MG2-792		JOINT TORIQUE, 39.5X2.6(ARAI).	-	4	-	-	-	-	-	-	5106526	
					-	4	-	-	-	-	-	-	5106527	
					-	-	4	4	4	4	4	4		
14		94301-08200		GOIJON D'ASSEMBLAGE, 8X20.....	2	2	2	2	2	2	2	2		
15		96000-06016-07		BOULON DE BRIDE, 6X16.....	1	1	1	-	-	-	-	-		
		96001-06016-00		BOULON DE BRIDE, 6X16.....	-	-	-	-	-	1	-	-		2B
					-	-	-	-	-	-	1	1		
		96000-06016-00		BOULON DE BRIDE, 6X16.....	-	-	-	1	1	1	-	-		B,CM,DK,SD U
16		96000-06032-07		BOULON DE BRIDE, 6X32.....	1	1	-	-	-	-	-	-		
		96001-06032-00		BOULON DE BRIDE, 6X32.....	-	-	-	-	-	1	-	-		2B
					-	-	-	-	-	-	1	1		
		96000-06032-00		BOULON DE BRIDE, 6X32.....	-	-	-	1	1	1	-	-		B,CM,DK,SD U
		96000-06035-07		BOULON DE BRIDE, 6X35.....	-	-	1	-	-	-	-	-		
17		96000-06035-07		BOULON DE BRIDE, 6X35.....	4	4	4	-	-	-	-	-		

**D 4**

**E - 1**

Cylinder head cover  
 Couvercle de culasse  
 Zylinderkopfdeckel  
 Cubierta de Culata



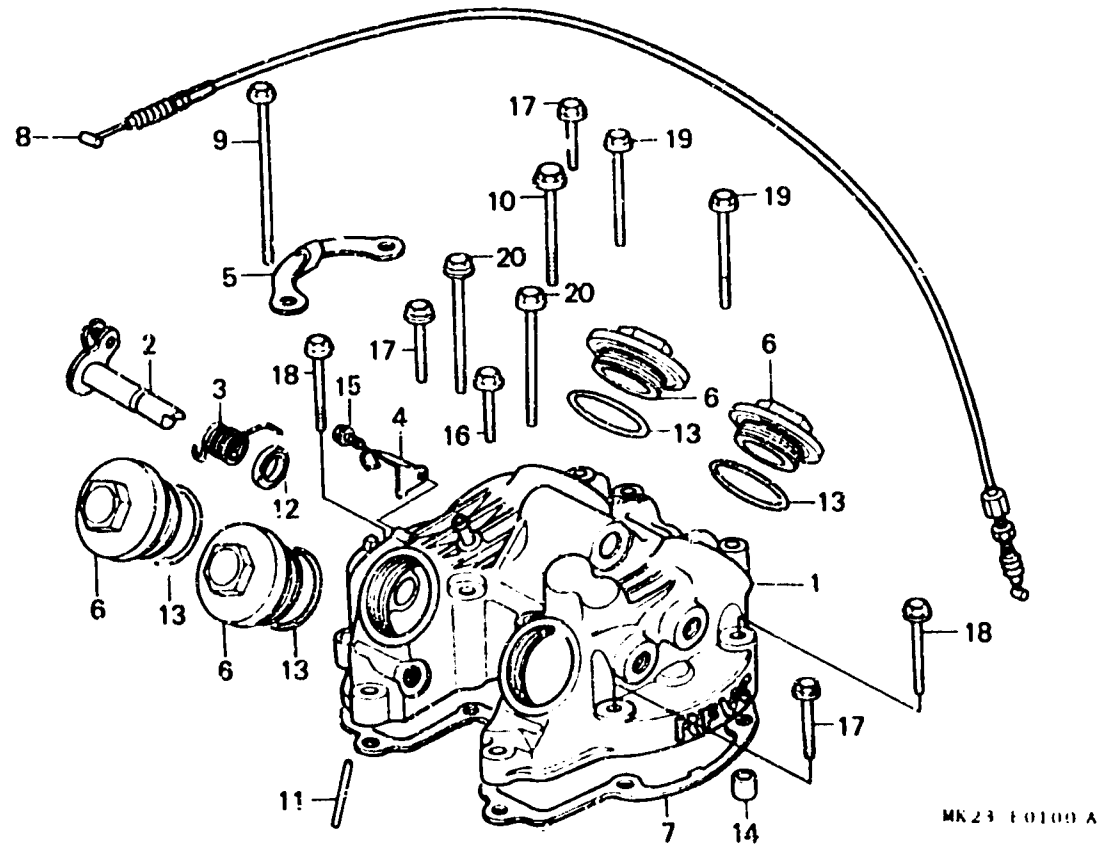
REF.

Item d'entretien	T.D.R.	N° de réf.	N° de pièce	Description	N° de requis								N° de série	Code de zone
					RF	RG	RH	RJ	RK	RL	RM	RN		
17)			96001-06035-00	BOULON DE BRIDE, 6X35.....	-	-	-	-	-	4	-	-	-----	2B
			96000-06035-00	BOULON DE BRIDE, 6X35.....	-	-	-	-	-	-	4	4	-----	B,CM,DK,SD U
18			96000-06040-07	BOULON DE BRIDE, 6X40.....	2	2	2	-	-	-	-	-	-----	
			96001-06040-00	BOULON DE BRIDE, 6X40.....	-	-	-	-	-	-	2	-	-	-----
19			96000-06050-07	BOULON DE BRIDE, 6X50.....	2	2	?	-	-	-	-	-	-----	
			96001-06050-00	BOULON DE BRIDE, 6X50.....	-	-	-	-	-	-	2	2	-----	2B
20			96000-06065-07	BOULON DE BRIDE, 6X65.....	2	2	?	-	-	-	-	-	-----	
			96001-06065-00	BOULON DE BRIDE, 6X65.....	-	-	-	-	-	-	2	-	-	-----

D 5

E-1

Cylinder head cover  
 Couvercle de culasse  
 Zylinderkopfdeckel  
 Cubierta de Culata



MK23 E0100 A

FR.

Item d'entretien	T.D.R.	N° de réf.	N° de pièce	Description	N° de requis								N° de série	Code de zone
					RF	SG	RH	RJ	RK	RL	RM	RN		
		20)	96000-06065-00	BOULON DE BRIDE, 6X65.....	-	-	-	2	2	2	-	-	-	B, CH, DK, SD U



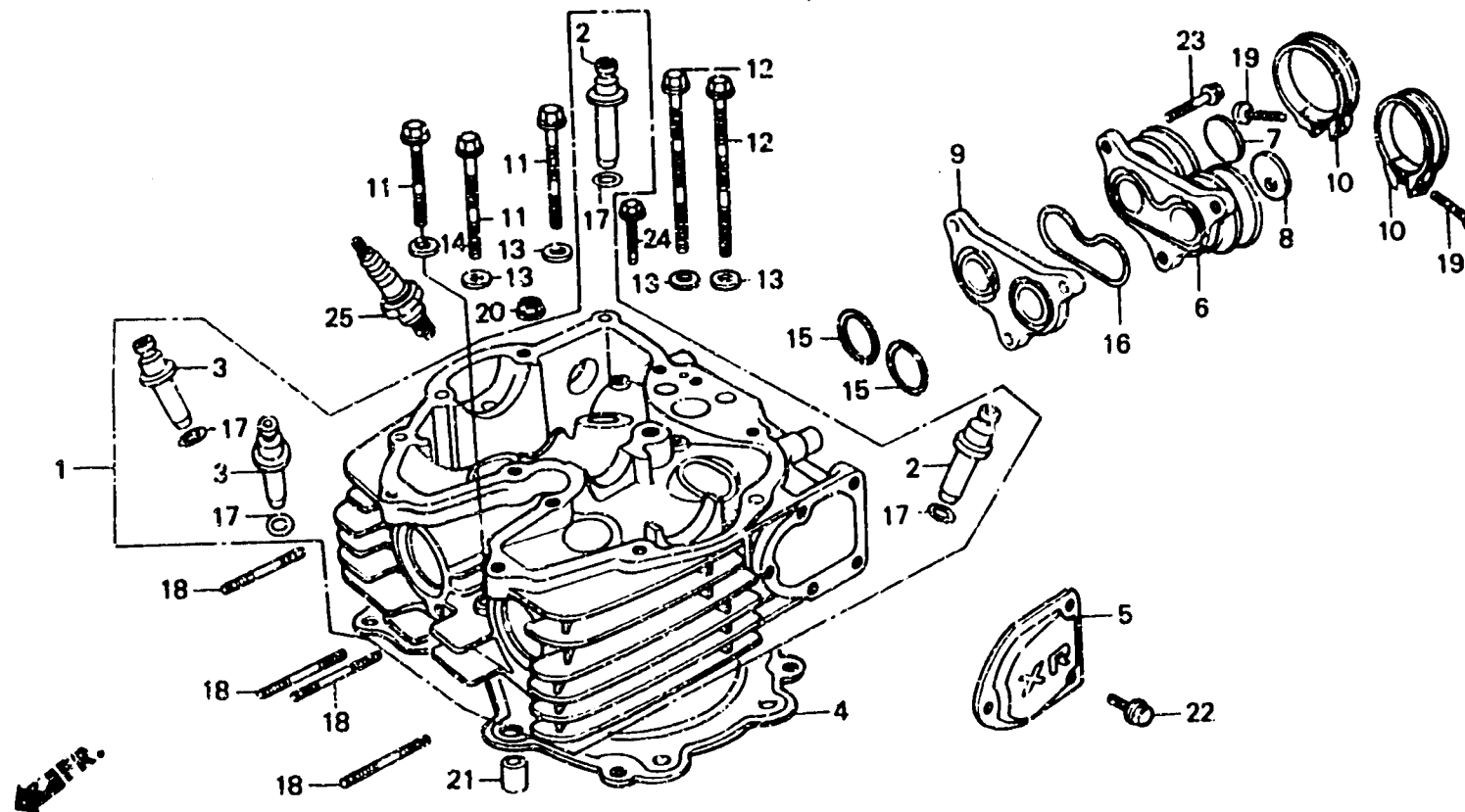
# E - 2

Cylinder head  
(XR600RG·RF·RH)

Culasse  
(XR600RF·RG·RH)

Zylinderkopf  
(XR600RF·RG·RH)

Culata  
(XR600RF·RG·RH)



MK23 E0200

Item d'entretien	T.D.R.	N° de réf.	N° de pièce	Description	N° de requis								N° de série	Code de zone
					XR600									
					RF	RG	RH	RJ	RK	RL	RM	RN		
CULASSE.....	*4.6	1	12200-MK2-000	CULASSE.....	1	-	-	-	-	-	-	-		
GUIDE DE SOUPE.....	*3.9		12200-MK2-010	CULASSE.....	-	1	-	-	-	-	-	-		
(ALESAGE COMPRIS)			12200-MK2-020	CULASSE.....	-	1	-	-	-	-	-	-	5106526	
(AJOUTER 0,2 POUR CHAQUE.)			12200-MK2-030	CULASSE.....	-	1	-	-	-	-	-	-	5106527	
(RODAGE DE SOUPE NON COMPRIS.)			12200-MK2-680	CULASSE.....	-	-	1	-	-	-	-	-		
JOINT DE CULASSE.....	*3.5	2	12231-MG2-306	GUIDE DE SOUPE D'ADMISSION (O.S)	2	2	2	-	-	-	-	-		
(AJOUTER 0.2 SI EFFECTUE)														
GUIDE DE SOUPE.....	*3.5	3	12241-MG2-306	GUIDE DE SOUPE D'ECHAPPEMENT (O.S)	2	2	2	-	-	-	-	-		
COUVERCLE DE DECOMPRESSION.....	0.1	4	12251-MK2-005	JOINT DE CULASSE.....	1	1	-	-	-	-	-	-		
.BOUGIE D'ALLUMAGE														
ISOLANT DE CARBURATEUR.....	0.4		12251-MK2-015	JOINT DE CULASSE.....	-	-	1	-	-	-	-	-	5205410	
CALORIFUGE.....	0.3													
.GOUJON, 8X4G		5	12330-MK2-000	COUVERCLE DE DECOMPRESSION.....	1	1	-	-	-	-	-	-		
(AJOUTER 0,1 POUR CHAQUE.)			12330-MK2-680	COUVERCLE DE DECOMPRESSION.....	-	-	1	-	-	-	-	-		
		6	16211-MG3-010	ISOLANT DE CARBURATEUR.....	1	1	1	-	-	-	-	-		
		7	16212-MG3-650	ISOLANT (R).....	1	1	1	-	-	-	-	-		B,SA,U
		8	16213-MK2-740	ISOLANT (L).....	1	1	1	-	-	-	-	-		B,SA,U

**D 7**

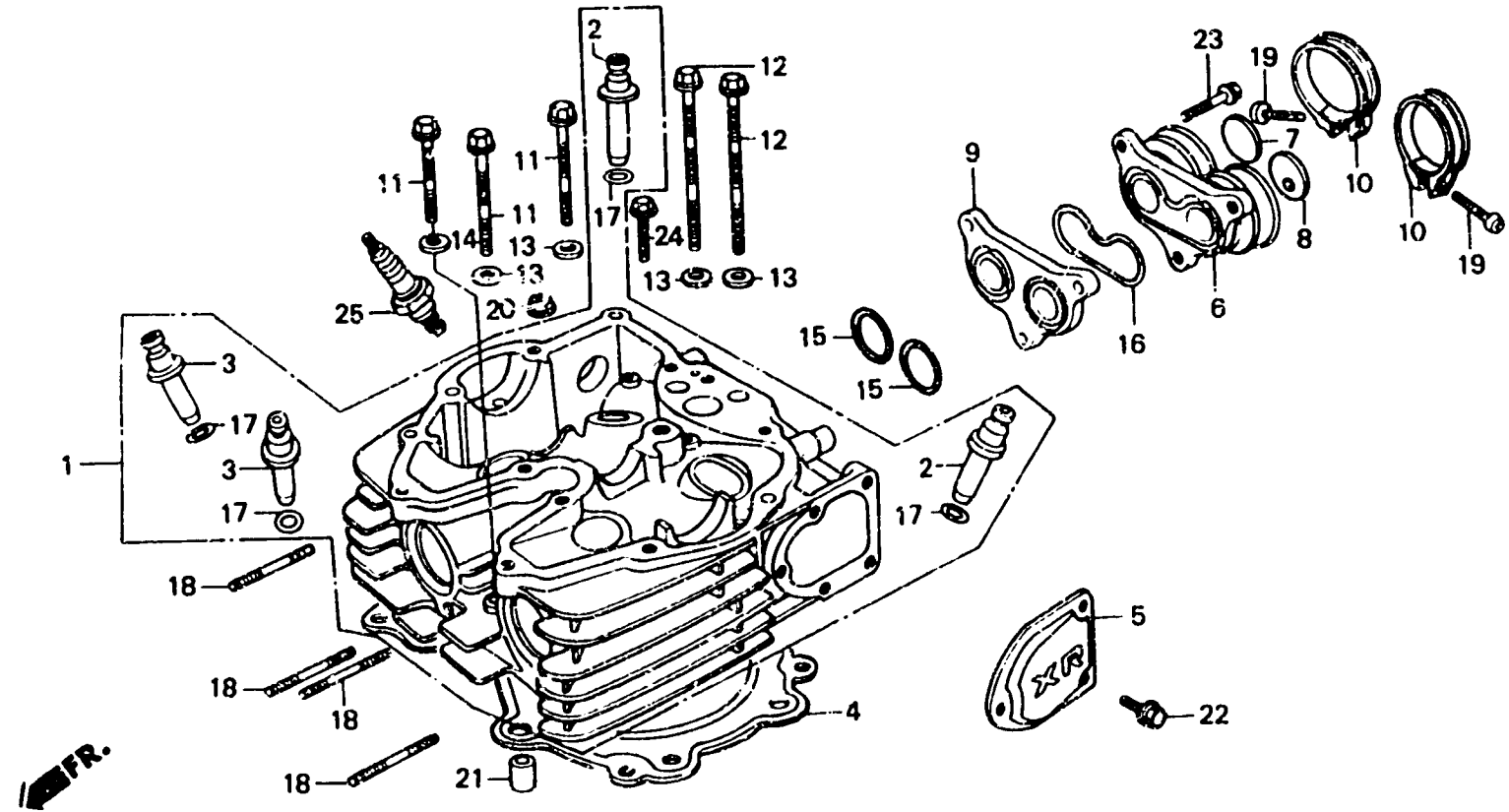
**E - 2**

Cylinder head  
(XR600RG·RF·RH)

Culasse  
(XR600RF·RG·RH)

Zylinderkopf  
(XR600RF·RG·RH)

Culata  
(XR600RF·RG·RH)



MK23 E0200

Item d'entretien	T.D.R.	N° de réf.	N° de pièce	Description	N° de requis								N° de série	Code de zone
					XR600									
					RF	RG	RH	RJ	RK	RL	RM	RN		
		9	16215-MG2-880	CALORIFUGE.....	1	-	-	-	-	-	-	-	-----	5003882
			16215-MG2-881	CALORIFUGE.....	1	-	-	-	-	-	-	-	5003883	
			16215-MG2-882	CALORIFUGE.....	-	1	-	-	-	-	-	-	-----	5105974
			16215-MG2-882	CALORIFUGE.....	-	1	-	-	-	-	-	-	5105975	
		10	16223-357-010	BANDE D'ISOLANT.....	2	2	-	-	-	-	-	-		
			16223-KA4-740	BANDE D'ISOLANT.....	-	-	2	-	-	-	-	-		
		11	90082-MG3-003	BOULON DE BRIDE, 8X70.....	3	3	3	-	-	-	-	-		
		12	90083-MG3-003	BOULON DE BRIDE, 8X100.....	3	3	3	-	-	-	-	-		
		13	90501-MK2-000	RONDELLE PLATE, 8MM.....	5	-	-	-	-	-	-	-		
			90501-MK4-600	RONDELLE PLATE, 8MM.....	-	5	-	-	-	-	-	-	-----	5102145
			90501-MK4-600	RONDELLE PLATE, 8MM.....	-	5	-	-	-	-	-	-	5102146	
			90501-MK4-600	RONDELLE PLATE, 8MM.....	-	-	5	-	-	-	-	-		
		14	90502-MG2-790	RONDELLE PLATE, 8MM.....	1	-	-	-	-	-	-	-	-----	5004456
			90502-MK5-000	RONDELLE PLATE, 8MM.....	-	1	1	-	-	-	-	-		
		15	91301-MG2-791	JOINT TORIQUE, 35.5X2.8(ARA1).	2	2	2	-	-	-	-	-		

**D 8**

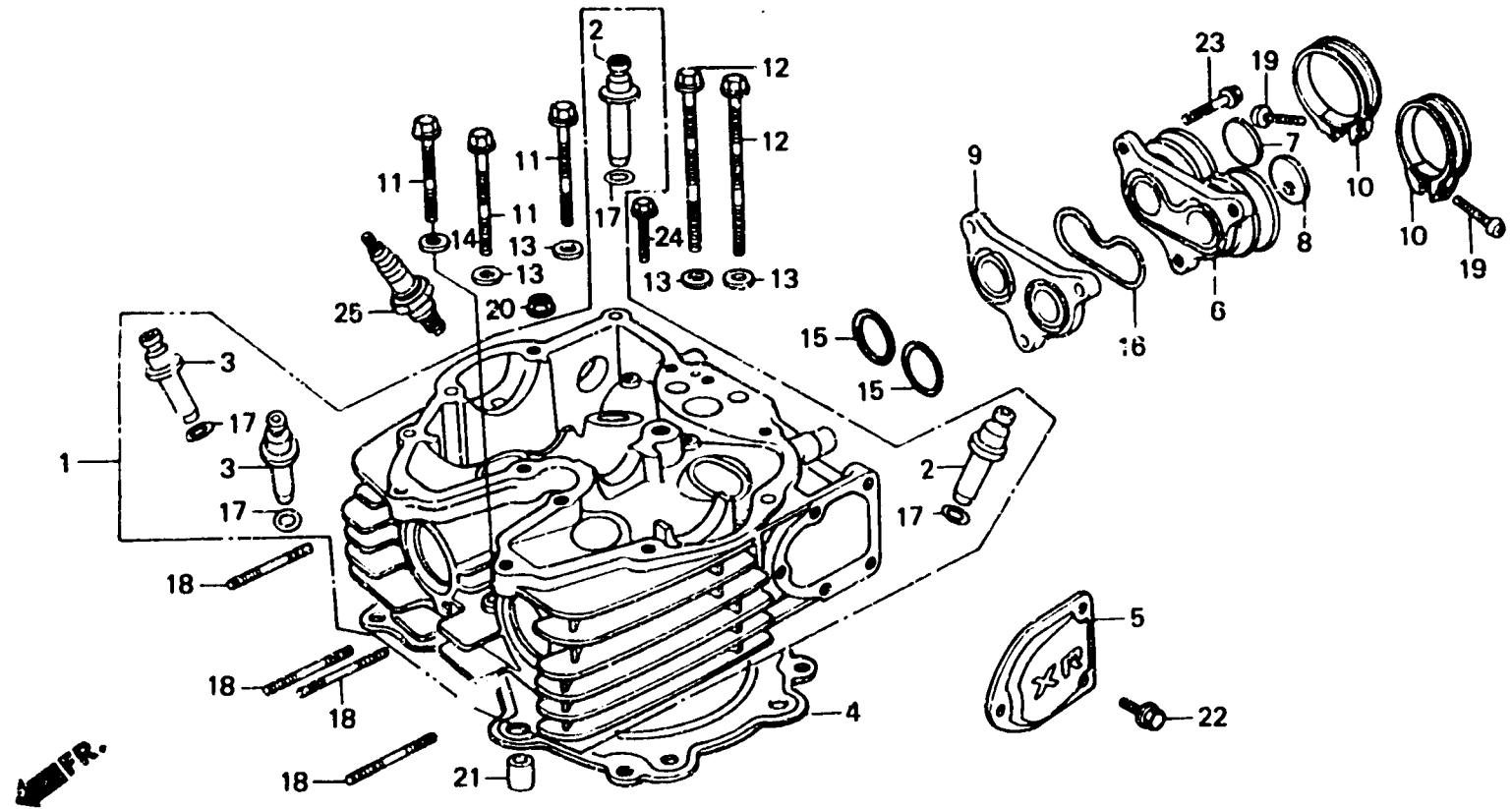
**E - 2**

Cylinder head  
(XR600RG·RF·RH)

Culasse  
(XR600RF·RG·RH)

Zylinderkopf  
(XR600RF·RG·RH)

Culata  
(XR600RF·RG·RH)



MK23 F0200

Item d'entretien	T.D.R.	N° de réf.	N° de pièce	Description	N° de requis XR600								N° de série	Code de zone
					RF	RG	RH	RJ	RK	RL	RM	RN		
		16	91301-MG3-003	JOINT TORIQUE SPECIAL (NOK)...	1	1	1	-	-	-	-	-	-	
		17	91301-200-000	JOINT TORIQUE, 10X1.6.....	4	4	4	-	-	-	-	-	-	
		18	92700-08040	GOUJON, 8X40.....	4	4	-	-	-	-	-	-	-	
			92700-08040-08	GOUJON, 8X40.....	-	-	4	-	-	-	-	-	-	
		19	93500-05028-0G	VIS A TETE CYLINDRIQUE, 5X28..	2	2	2	-	-	-	-	-	-	
		20	94050-06080	ECROU DE BRIDE, 6MM.....	2	2	2	-	-	-	-	-	-	
		21	94301-10200	GOUJON D'ASSEMBLAGE A, 10X20..	2	2	2	-	-	-	-	-	-	
		22	96000-06012-07	BOULON DE BRIDE, 6X12.....	3	3	3	-	-	-	-	-	-	
		23	96000-06028-07	BOULON DE BRIDE, 6X28.....	3	3	3	-	-	-	-	-	-	
		24	96000-06032-07	BOULON DE BRIDE, 6X32.....	1	1	1	-	-	-	-	-	-	
		25	98069-58916	BOUGIE D'ALLUMAGE (DPR8EA-9 NGK)	1	1	1	-	-	-	-	-	-	
			98069-58926	BOUGIE D'ALLUMAGE (X24EPR-U9 ND)	1	1	1	-	-	-	-	-	-	
			98069-57915	BOUGIE D'ALLUMAGE (DPR7EA-9 NGK)	(1)	(1)	(1)	-	-	-	-	-	-	



**D 9**

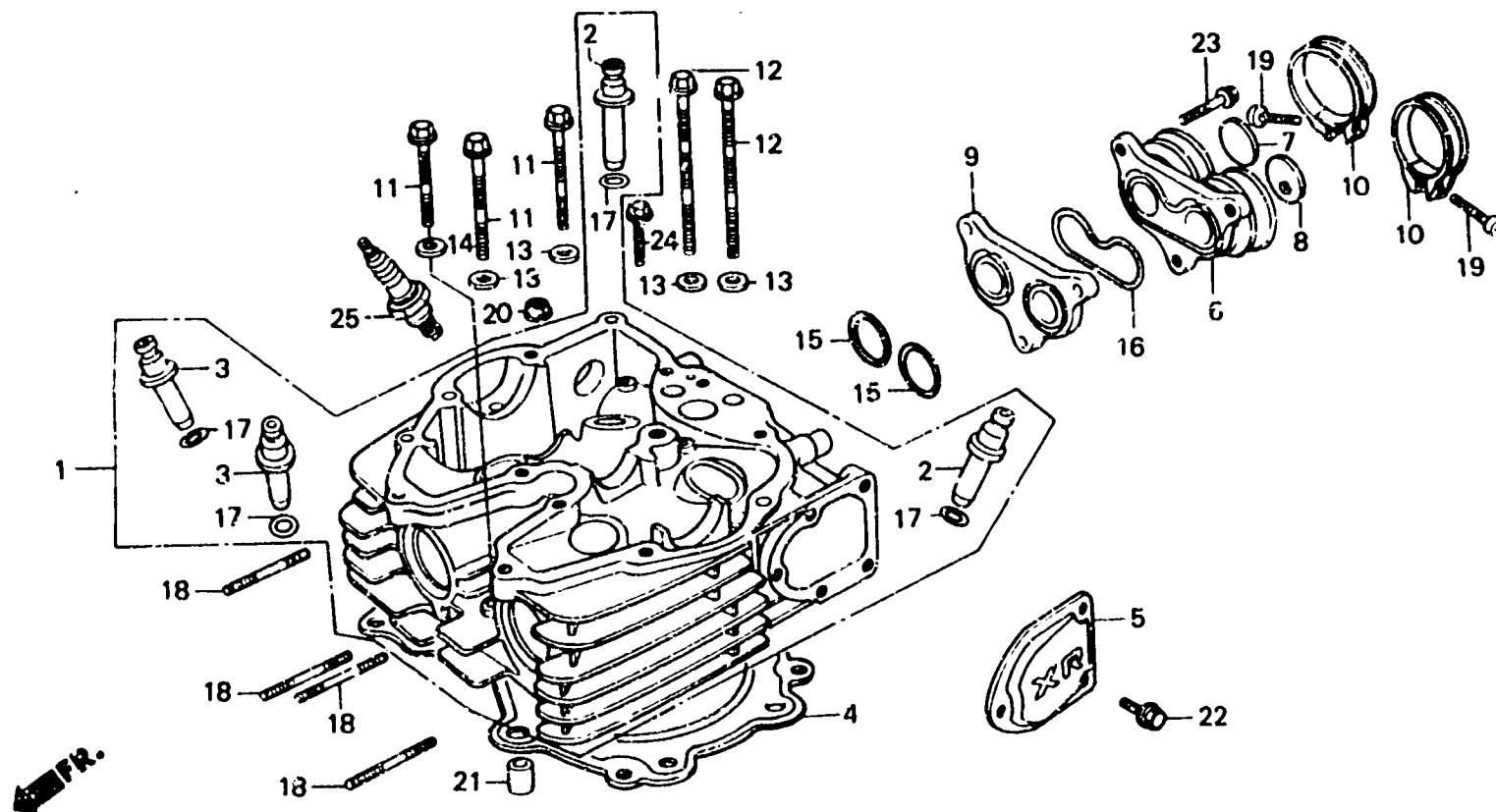
**E - 2**

Cylinder head  
(XR600RG·RF·RH)

Culasse  
(XR600RF·RG·RH)

Zylinderkopf  
(XR600RF·RG·RH)

Culata  
(XR600RF·RG·RH)



MK23 E0200

Item d'entretien	T.D.R.	N° de réf.	N° de pièce	Description	N° de requis								N° de série	Code de zone
					RF	RG	RH	RJ	RK	RL	RM	RN		
		25)	98059-57926	BOUGIE D'ALLUMAGE (X22EPR-U9 ND)	(1)	(1)	(1)	-	-	-	-	-		
			98069-59916	BOUGIE D'ALLUMAGE (DPR9EA-9 NGK)	(1)	(1)	(1)	-	-	-	-	-		
			98069-59926	BOUGIE D'ALLUMAGE (X27EPR-U9 ND)	(1)	(1)	(1)	-	-	-	-	-		

**D 10**

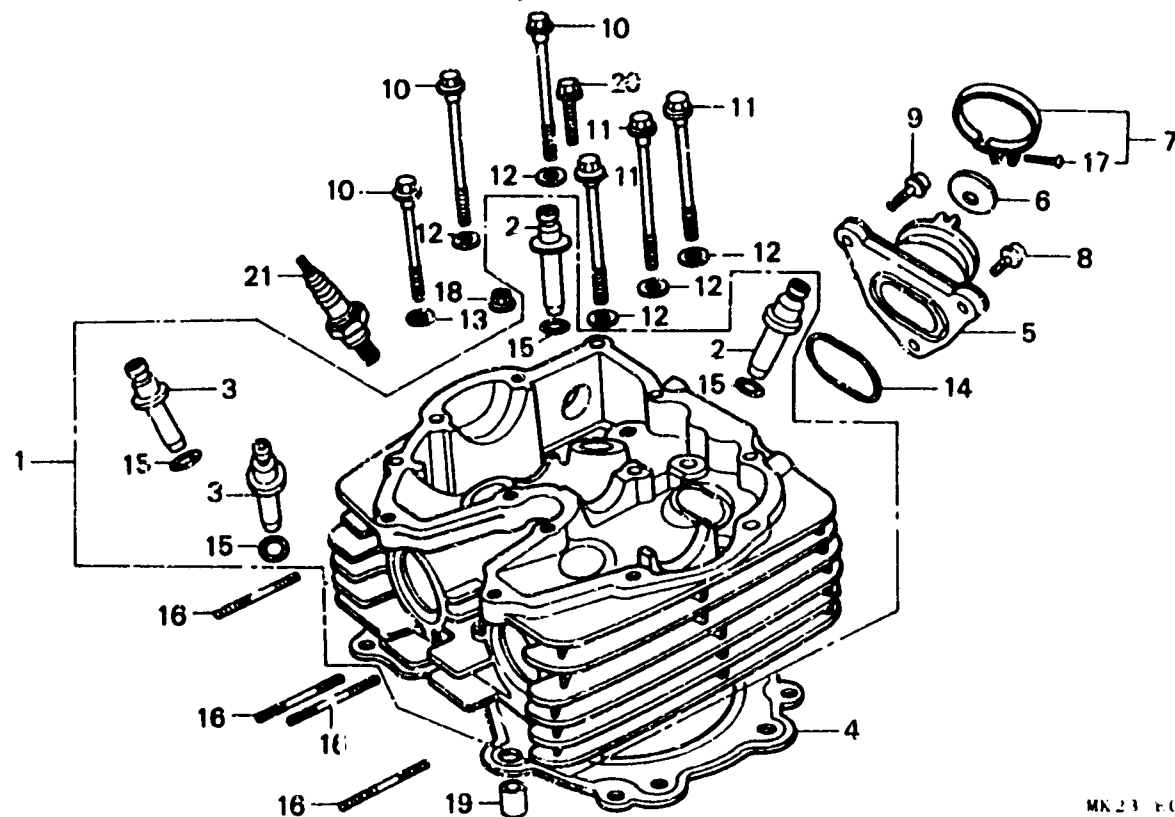
**E - 2 - 1**

Cylinder head  
(XR600RJ·RK·RL·RM·RN)

Culasse  
(XR600RJ·RK·RL·RM·RN)

Zylinderkopf  
(XR600RJ·RK·RL·RM·RN)

Culata  
(XR600RJ·RK·RL·RM·RN)



MK23 F0201

Item d'entretien	T.D.R.	N° de réf.	N° de pièce	Description	N° de requis								N° de série	Code de zone
					RF	RG	RH	RJ	RK	RL	RM	RN		
CULASSE.....	3.3	1	12200-MN1-671	CULASSE.....	-	-	-	1	1	1	-	-		
GUIDE DE SOUPE.....	2.7		12200-MN1-680	CULASSE.....	-	-	-	-	-	-	1	1		
(ALESAGE COMPRIS)		2	12231-MG2-306	GUIDE DE SOUPE D'ADMISSION	-	-	-	2	2	2	2	2		
(AJOUTER 0,2 POUR CHAQUE.)				(O.S)	-	-	-	2	2	2	2	2		
(RODAGE DE SOUPE NON		3	12241-MG2-306	GUIDE DE SOUPE D'ECHAPPEMENT	-	-	-	2	2	2	2	2		
COMPRIS.)				(O.S)	-	-	-	2	2	2	2	2		
(AJOUTER 0,2 SI EFFECTUE.)		4	12251-MN1-671	JOINT DE CULASSE.....	-	-	-	1	1	1	1	1		
JOINT DE CULASSE.....	2.2	5	16211-MN1-671	ISOLANT DE CARBURATEUR.....	-	-	-	1	1	1	-	-	-----	B
ISOLANT DE CARBURATEUR.....	0.3				-	-	-	1	-	-	-	-	-----	U
GOUJON, 8X40.....	0.4				-	-	-	1	1	1	1	-	-----	CM,DK,ED
(AJOUTER 0,1 POUR CHAQUE.)					-	-	-	1	1	1	1	-	-----	SD
BOUGIE D'ALLUMAGE.....	0.1		16211-MN1-750	ISOLANT DE CARBURATEUR.....	-	-	-	1	1	1	1	-	-----	U,2B
					-	-	-	-	-	1	1	-	-----	B
		6	16213-MN1-640	GICLEUR D'ISOLANT.....	-	-	-	1	1	1	-	-	-----	B
					-	-	-	-	-	1	1	1	-----	ED,SD
		7	16219-MN1-670	COLLIER D'ISOLANT DE CARBURATEUR	-	-	-	1	1	1	1	1		

D 11

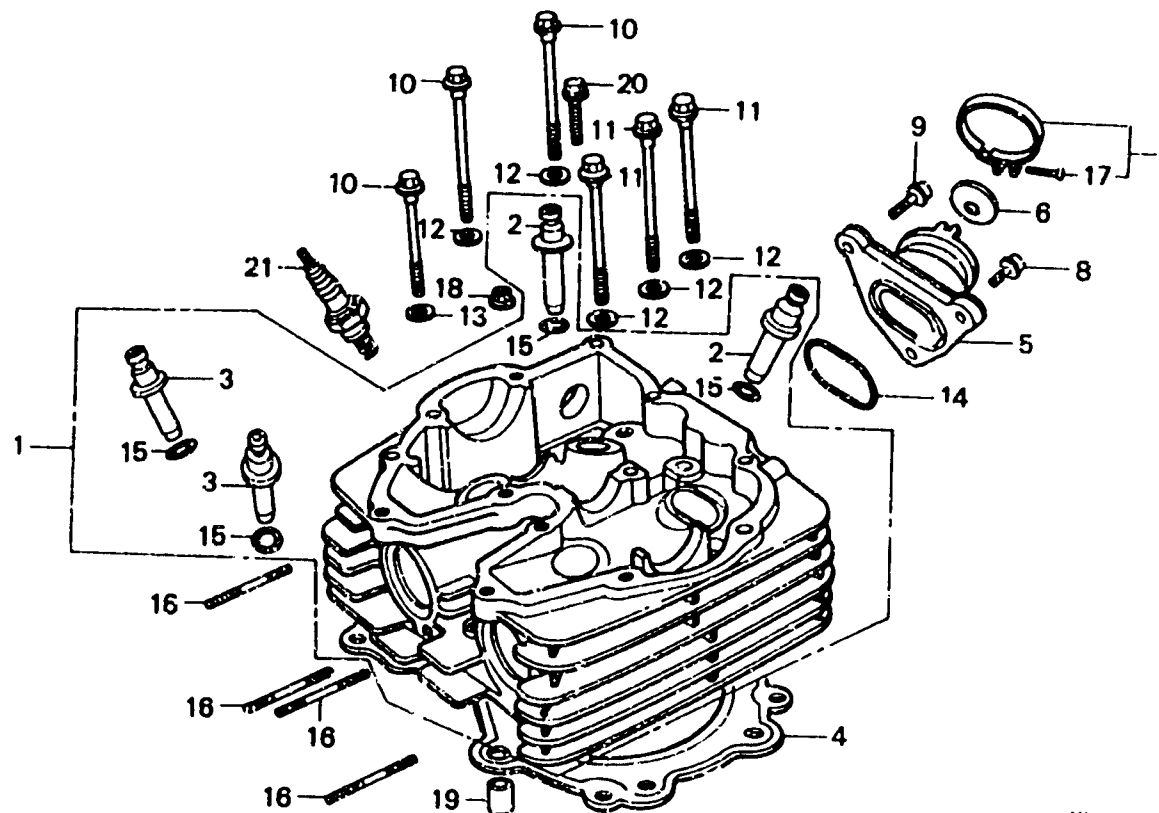
E-2-1

Cylinder head  
(XR600RJ·RK·RL·RM·RN)

Culasse  
(XR600RJ·RK·RL·RM·RN)

Zylinderkopf  
(XR600RJ·RK·RL·RM·RN)

Culata  
(XR600RJ·RK·RL·RM·RN)



MK23 F0201

←FR.

Item d'entretien	T.D.R.	N°de. réf.	N°de pièce	Description	N°de requis								N°de série	Code de zone
					RF	RG	RH	RJ	RK	PL	RM	RN		
		8	90003-KN8-730	BOULON DE DOUILLE, 6X20.....	-	-	-	1	-	-	-	-	-	5304026
			90097-MN1-670	BOULON DE DOUILLE DE BRIDE SPECIAL, 6X20	-	-	-	1	-	-	-	-	-	5304027
		9	90004-KN8-730	BOULON DE DOUILLE, 6X25.....	-	-	-	2	-	-	-	-	-	5304026
			90091-KFO-000	BOULON DE DOUILLE DE BRIDE, 6X25	-	-	-	2	-	-	-	-	-	5304027
		10	90081-MN1-671	BOULON DE BRIDE, 9X83.....	-	-	-	3	-	-	-	-	-	
			90081-MN9-000	BOULON DE BRIDE, 9X83.....	-	-	-	3	3	3	3			
		11	90082-MN1-670	BOULON DE BRIDE, 9X110.....	-	-	-	3	-	-	-	-		
			90082-MN9-000	BOULON DE BRIDE, 9X110.....	-	-	-	3	3	3	3			
		12	90501-MN1-670	RONDELLE PLATE, 9MM.....	-	-	-	5	5	5	5	5		
		13	90502-MN1-671	RONDELLE PLATE, 9MM.....	-	-	-	1	-	-	-	-		
			90502-MN9-000	RONDELLE PLATE, 9MM.....	-	-	-	1	1	1	1	1		
		14	91301-MK4-601	JOINT TORIQUE SPECIAL (ARAI)..	-	-	-	1	1	1	1	1		
		15	91301-200-000	JOINT TORIQUE, 10X1.6.....	-	-	-	4	4	4	4	4		

**D 12**

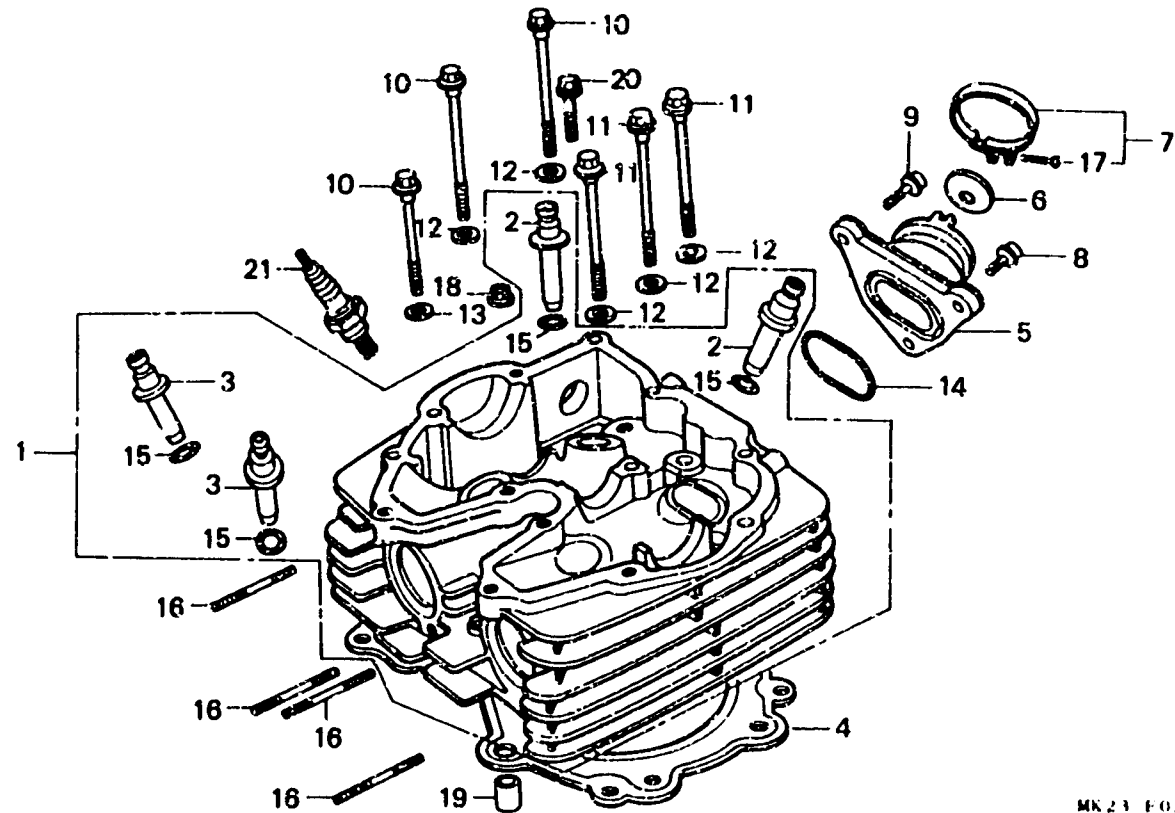
**E - 2 - 1**

Cylinder head  
(XR600RJ·RK·RL·RM·RN)

Culasse  
(XR600RJ·RK·RL·RM·RN)

Zylinderkopf  
(XR600RJ·RK·RL·RM·RN)

Culata  
(XR600RJ·RK·RL·RM·RN)



MK23 F0201

Item d'entretien	T.D.R.	N° de réf.	N° de pièce	Description	N° de requis					N° de série	Code de zone			
					XR600	RF	RG	RH	RJ			RK	RL	RM
		16	92700-08040-08	GOUJON, 8X40.....	-	-	-	4	4	4	4	4		
		17	93500-05028-0G	VIS A TETE CYLINDRIQUE, 5X28..	-	-	-	1	1	1	1	1		
		18	90201-415-000	ECROU DE CHAPEAU, 6MM.....	-	-	-	-	-	-	2	2		
			94050-06000	ECROU DE BRIDE, 6MM.....	-	-	-	2	2	2	-	-		
		19	94301-12200	GOUJON D'ASSEMBLAGE, 12X20....	-	-	-	2	2	2	2	2		
		20	96000-06032-00	Boulon de bride, 6X32.....	-	-	-	1	1	1	-	-		B,CM,DK,SD
			96001-06032-00	Boulon de bride, 6X32.....	-	-	-	-	-	1	-	-		U
					-	-	-	-	-	-	1	1		2B
		21	98069-58916	BOUGIE D'ALLUMAGE (DPR8EA-9 NGK)	-	-	-	1	1	1	1	1		
			98069-58926	BOUGIE D'ALLUMAGE (X24EPR-U9 ND)	-	-	-	1	1	1	1	1		
			98069-57916	BOUGIE D'ALLUMAGE (DPR7EA-9 NGK)	-	-	-	(1)	(1)	(1)	(1)	(1)		
			98069-57926	BOUGIE D'ALLUMAGE (X22EPR-U9 ND)	-	-	-	(1)	(1)	(1)	(1)	(1)		

D 13

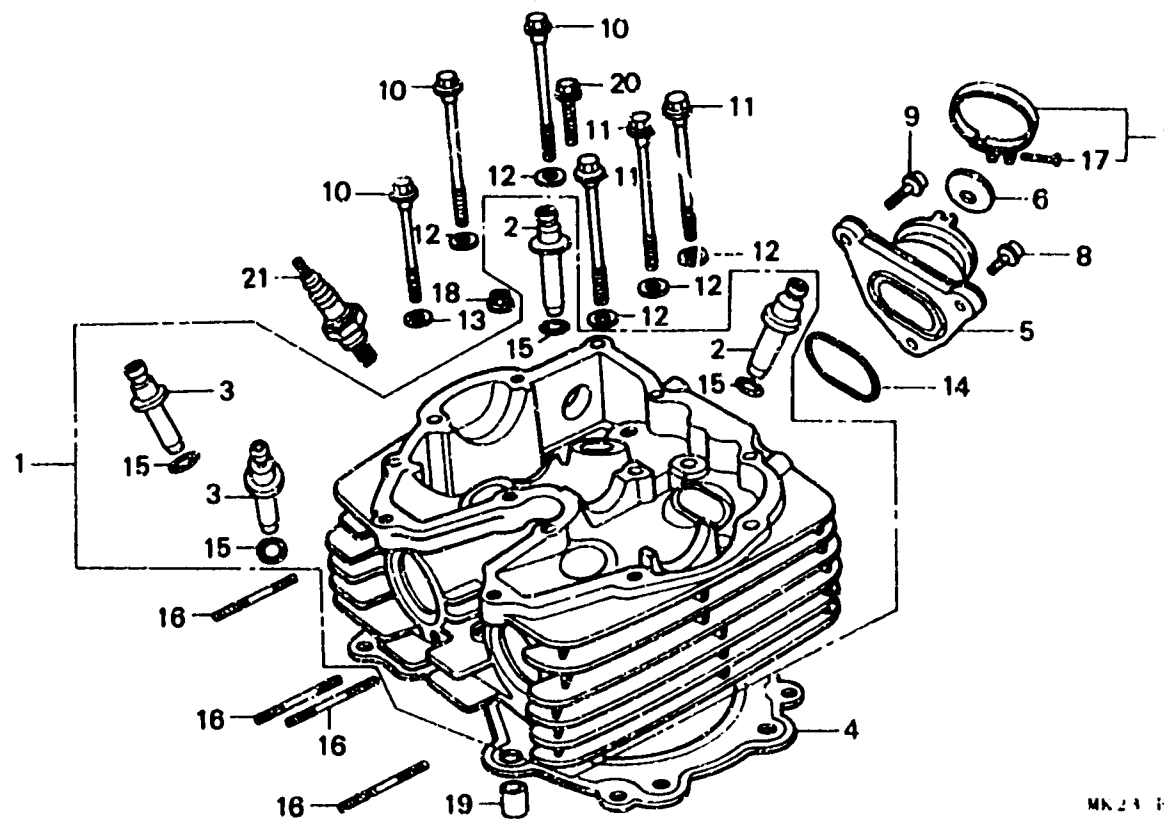
E - 2 - 1

Cylinder head  
(XR600RJ·RK·RL·RM·RN)

Culasse  
(XR600RJ·RK·RL·RM·RN)

Zylinderkopf  
(XR600RJ·RK·RL·RM·RN)

Culata  
(XR600RJ·RK·RL·RM·RN)



MX24 F0201

Item d'entretien	T.D.R.	N° de réf.	N° de pièce	Description	N° de requis XR600						N° de série	Code de zone		
					RF	RG	RH	RJ	RK	RL			RM	RN
		21)	98069-59916	BOUGIE D'ALLUMAGE (DPR9EA-9 NGK)	-	-	-	(1)	(1)	(1)	(1)	(1)		
			98069-59926	BOUGIE D'ALLUMAGE (X27EPR-U9 ND)	-	-	-	(1)	(1)	(1)	(1)	(1)		

# D 14

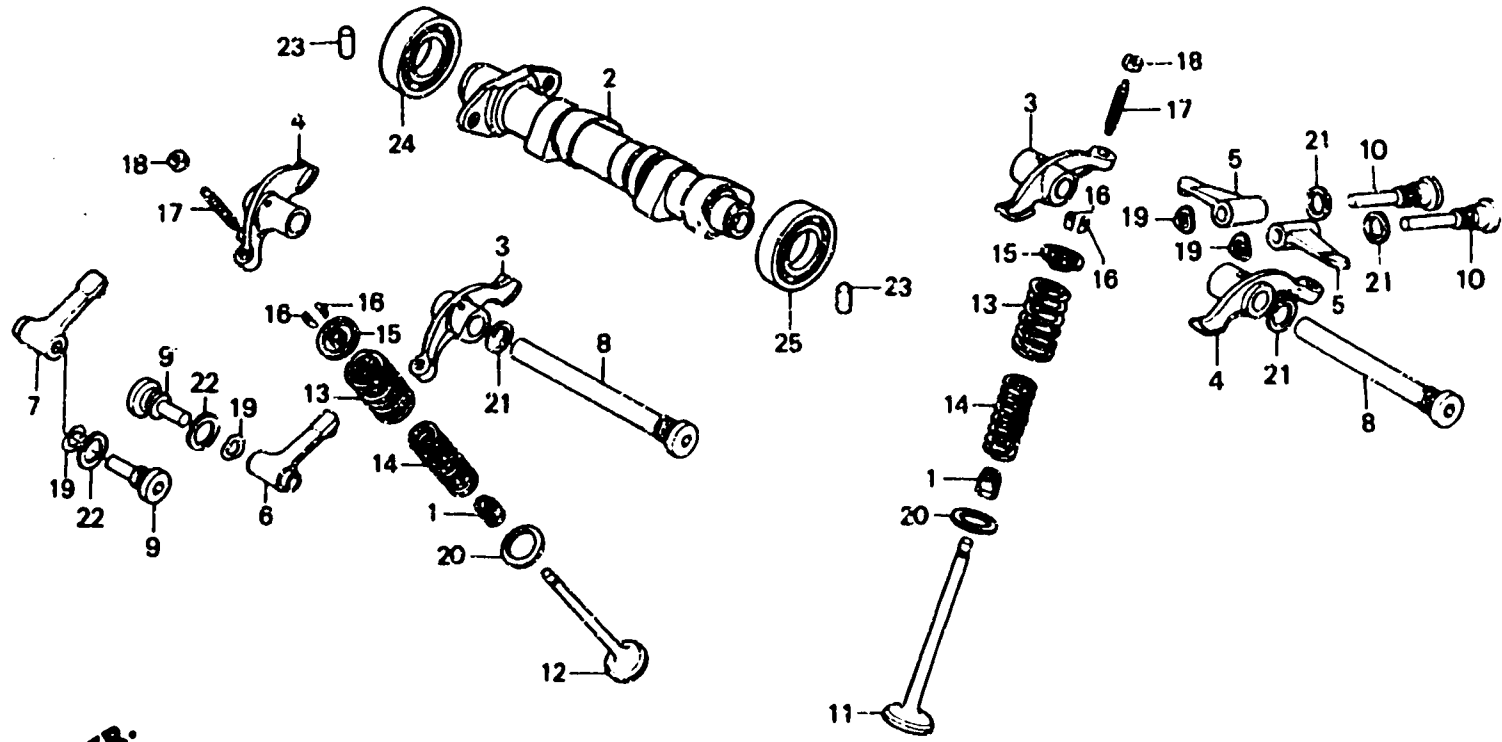
## E - 3

Camshaft Valve  
(XR600RF·RG·RH)

Arbre à Cames·Soupape  
(XR600RF·RG·RH)

Nockenwelle·Ventil  
(XR600RF·RG·RH)

Arbol de levas·Valvula  
(XR600RF·RG·RH)



MR23 F0300

Item d'entretien	T.D.R.	N° de réf.	N° de pièce	Description	N° de requis								N° de série	Code de zone	
					RF	RG	RH	RJ	RK	RL	RM	RN			
ARBRE A CAMES COMP.....	*3.3	1	12209-MB9-003	JOINT D'ETANCHEITE DE TIGE DE SOUPAPE (NOK)	4	4	4	-	-	-	-	-	-	-	-
CULBUTEUR A.....	*3.0	2	14100-MK2-000	ARBRE A CAMES COMP.....	1	1	1	-	-	-	-	-	-	5002007	
(AJOUTER 0,1 POUR CHAQUE.)		3	14431-MK2-000	CULBUTEUR A.....	2	-	-	-	-	-	-	-	-	5002008	
(QUAND L'ENTRETIEN D'UNE UNITE COMPLETE EST REALISE, LE F.R.T. EST DE 3,3)			14431-MG3-020	CULBUTEUR A.....	2	-	-	-	-	-	-	-	-	5106045	B,U
.CULBUTEUR AUXILIAIRE DE SOUPAPE D'ADMISSION			14431-MG3-030	CULBUTEUR A.....	-	2	-	-	-	-	-	-	-	5106046	CM
(QUAND L'ENTRETIEN D'UNE UNITE COMPLETE EST REALISE, LE F.R.T. EST DE 3,1)			14431-MG3-040	CULBUTEUR A.....	-	2	-	-	-	-	-	-	-	5106046	B,U
SOUPAPE.....	*3.7	4	14441-MK2-000	CULBUTEUR B.....	2	-	-	-	-	-	-	-	-	5002007	
(AJOUTER 0,2 POUR CHAQUE.)			14441-MG3-020	CULBUTEUR B.....	2	-	-	-	-	-	-	-	-	5002008	
(LE RODAGE DE SIEGE DE SOUPAPE EST COMPRIS.)			14441-MG3-030	CULBUTEUR B.....	-	2	-	-	-	-	-	-	-	5106045	B,U
(REEMPLACEMENT DU GUIDE DE SOUPAPE NON COMPRIS.)			14441-MG3-040	CULBUTEUR B.....	-	2	-	-	-	-	-	-	-	5106046	CM
			14441-MG3-040	CULBUTEUR B.....	-	2	-	-	-	-	-	-	-	5106046	B,U
		5	14445-MK2-000	CULBUTEUR AUXILIAIRE DE SOUPAPE D'ADMISSION	2	-	-	-	-	-	-	-	-	5004411	

**D 15**

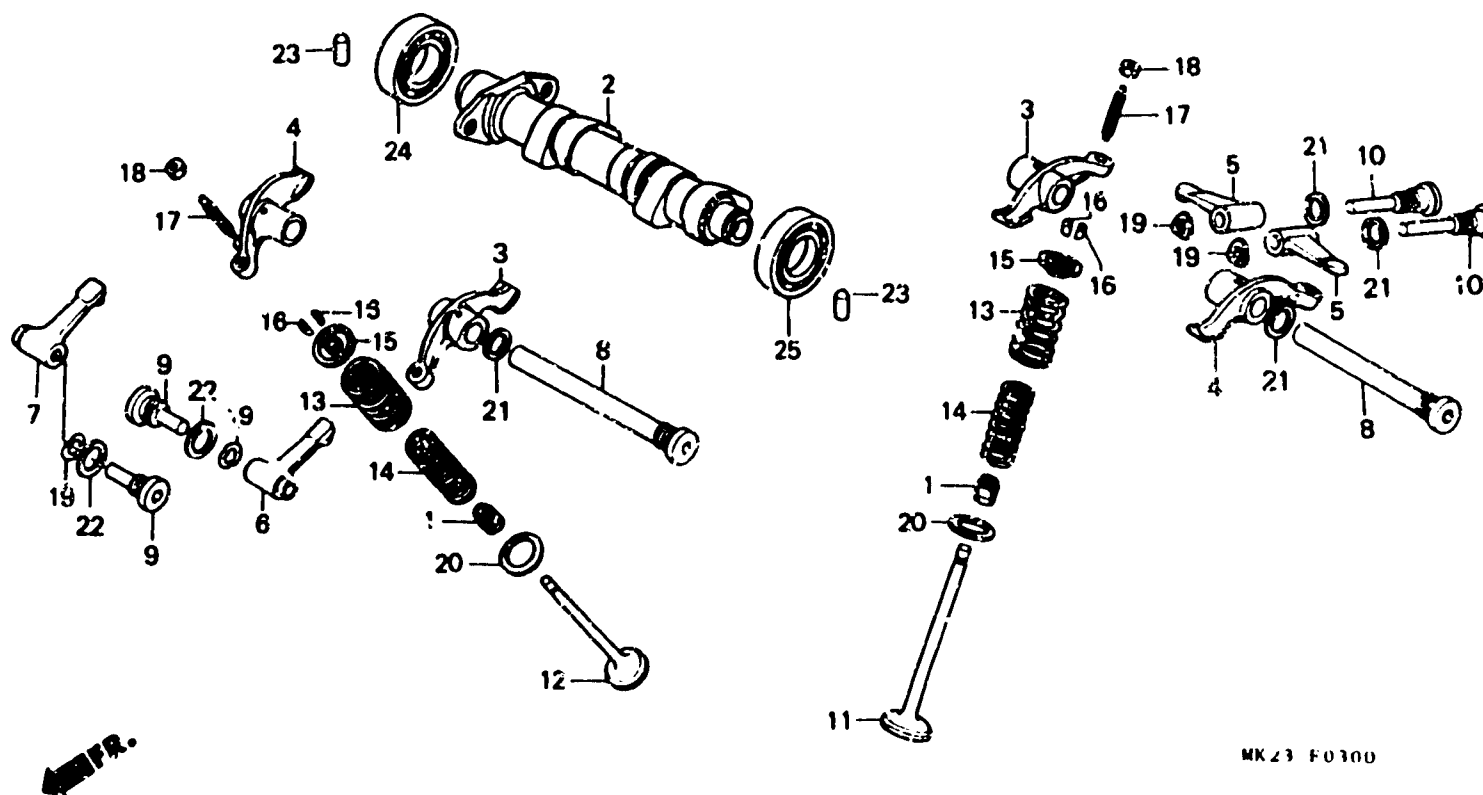
**E - 3**

Camshaft Valve  
(XR600RF·RG·RH)

Arbre à Cames·Soupape  
(XR600RF·RG·RH)

Nockenwelle·Ventil  
(XR600RF·RG·RH)

Arbol de levas·Valvula  
(XR600RF·RG·RH)



MK23 F0300

Item d'entretien	T.D.R.	N° de réf.	N° de pièce	Description	N° de requis								N° de série	Code de zone
					XR600									
					RF	RG	RH	RJ	RL	RM	RY			
RESSORT INTERIEUR DE SOUPAPE ... (PIECES RELATIVES Y COMPRISES) (AJOUTER 0,1 POUR CHAQUE.)	*3.6	(5)	14445-KE5-003	CULBUTEUR AUXILIAIRE DE SOUPAPE D'ADMISSION	2	-	-	-	-	-	-	5004412		
			14445-KF0-000	CULBUTEUR AUXILIAIRE DE SOUPAPE D'ADMISSION	-	2	-	-	-	-	-	-		
ROULEMENT A BILLES RADIAL ..... (AJOUTER 0,1 POUR CHAQUE.)	*3.2	6	14446-MK2-000	CULBUTEUR AUXILIAIRE DE SOUPAPE D'ECHAPPEMENT G.	1	-	-	-	-	-	-	5004411		
			14446-KF0-000	CULBUTEUR AUXILIAIRE DE SOUPAPE D'ECHAPPEMENT G.	1	-	-	-	-	-	-	-	5004412	
		7	14447-MK2-000	CULBUTEUR AUXILIAIRE DE SOUPAPE D'ECHAPPEMENT D.	1	-	-	-	-	-	-	5004411		
			14447-KF0-000	CULBUTEUR AUXILIAIRE DE SOUPAPE D'ECHAPPEMENT D.	1	-	-	-	-	-	-	-	5004412	
		8	14451-MK2-000	BOULON D'ARBRE DE CULBUTEUR...	2	2	2	-	-	-	-			

# D 16

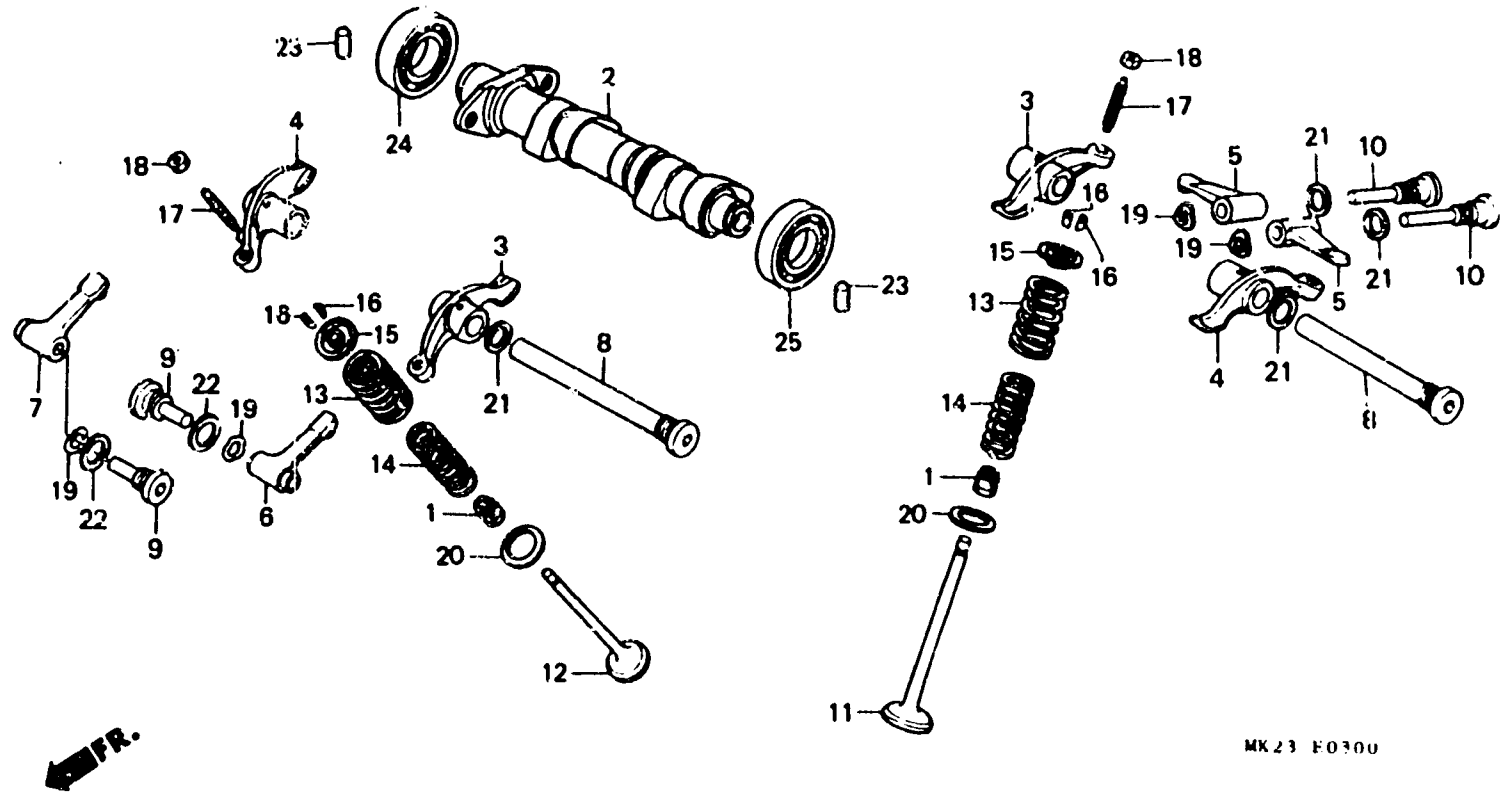
## E - 3

Camshaft Valve  
(XR600RF·RG·RH)

Arbre à Cames·Soupape  
(XR600RF·RG·RH)

Nockenwelle·Ventil  
(XR600RF·RG·RH)

Arbol de levas·Valvula  
(XR600RF·RG·RH)



MK23 E0300

Item d'entretien	T.D.R.	N° de réf.	N° de pièce	Description	N° de requis								N° de série	Code de zone	
					RF	RG	RH	RJ	RK	RL	RM	RN			
		9	14455-KFO-000	ARBRE A DE CULBUTEUR											
				AUXILIAIRE	2	2	2	-	-	-	-	-			
		10	14456-KFO-000	ARBRE B DE CULBUTEUR											
				AUXILIAIRE	2	-	-	-	-	-	-	-		5005354	
			14456-KFO-010	ARBRE B DE CULBUTEUR											
				AUXILIAIRE	2	-	-	-	-	-	-	-		5005355	
					-	2	2	-	-	-	-	-			
		11	14711-MG3-000	SOUPAPE ADMISSION.....	2	2	2	-	-	-	-	-			
		12	14721-MG3-000	SOUPAPE ECHAPPEMENT.....	2	2	2	-	-	-	-	-			
		13	14751-MG3-003	RESSORT EXTERIEUR DE SOUPAPE											
				(NIPPON)	4	4	4	-	-	-	-	-			
		14	14761-MG3-003	RESSORT INTERIEUR DE SOUPAPE											
				(NIPPON)	4	4	4	-	-	-	-	-			
		15	14771-679-000	ROCHET, RESSORT SOUPAPE.....	4	4	4	-	-	-	-	-			
		16	14781-ME9-000	CLAVETTE DE SOUPAPE.....	8	8	8	-	-	-	-	-			
		17	90C12-MK2-000	VIS DE REGLAGE DE SOUPAPE.....	4	4	4	-	-	-	-	-			



**E 1**

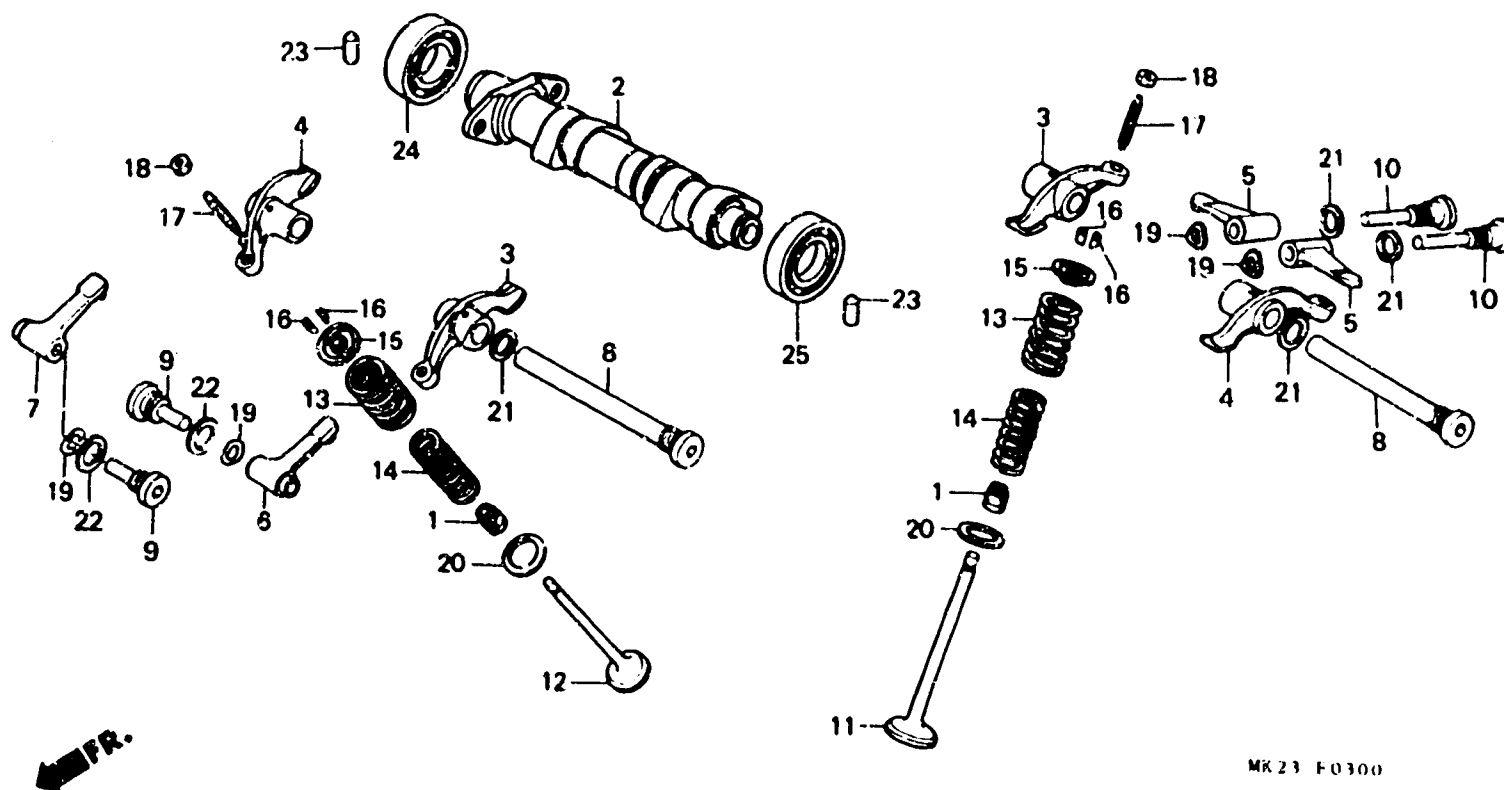
**E - 3**

Camshaft Valve  
(XR600RF·RG·RH)

Arbre à Cames·Soupape  
(XR600RF·RG·RH)

Nockenwelle·Ventil  
(XR600RF·RG·RH)

Arboi de levas·Valvula  
(XR600RF·RG·RH)



MK23 F0300

Item d'entretien	T.D.R.	N° de réf.	N° de pièce	Description	N° de requis								N° de série	Code de zone
					RF	RG	RH	RJ	RK	RL	RM	RN		
		18	90206-557-000	ECROU DE REGLAGE DE SOUPAPE...	4	4	4	-	-	-	-	-		
		19	90406-KFO-003	RONDELLE D'ONDE LATÉRALE DE CULBUTEUR AUXILIAIRE	4	4	4	-	-	-	-	-		
		20	90453-473-000	RONDELLE DE BUTÉE, 21MM.....	4	4	4	-	-	-	-	-		
		21	90544-KFO-000	RONDELLE ETANCHEITE, 14MM.....	4	4	4	-	-	-	-	-		
		22	90545-KFO-000	RONDELLE, 12MM.....	2	2	2	-	-	-	-	-		
		23	90701-KFO-000	GOUJON D'ASSEMBLAGE, 10X18....	2	2	2	-	-	-	-	-		
		24	91002-KFO-008	ROULEMENT A BILLES RADIAL, 6904Z	1	1	1	-	-	-	-	-		
		25	91003-KFO-008	ROULEMENT A BILLES RADIAL, 6904	1	1	-	-	-	-	-	-		B, CM, SA
					1	-	-	-	-	-	-	-		U
					-	1	-	-	-	-	-	-	5103449	U
			91002-KFO-008	ROULEMENT A BILLES RADIAL, 6904Z	-	1	-	-	-	-	-	-	5103/50	U
			91002-MK5-008	ROULEMENT A BILLES RADIAL, 6904C	-	-	1	-	-	-	-	-		

# E 2

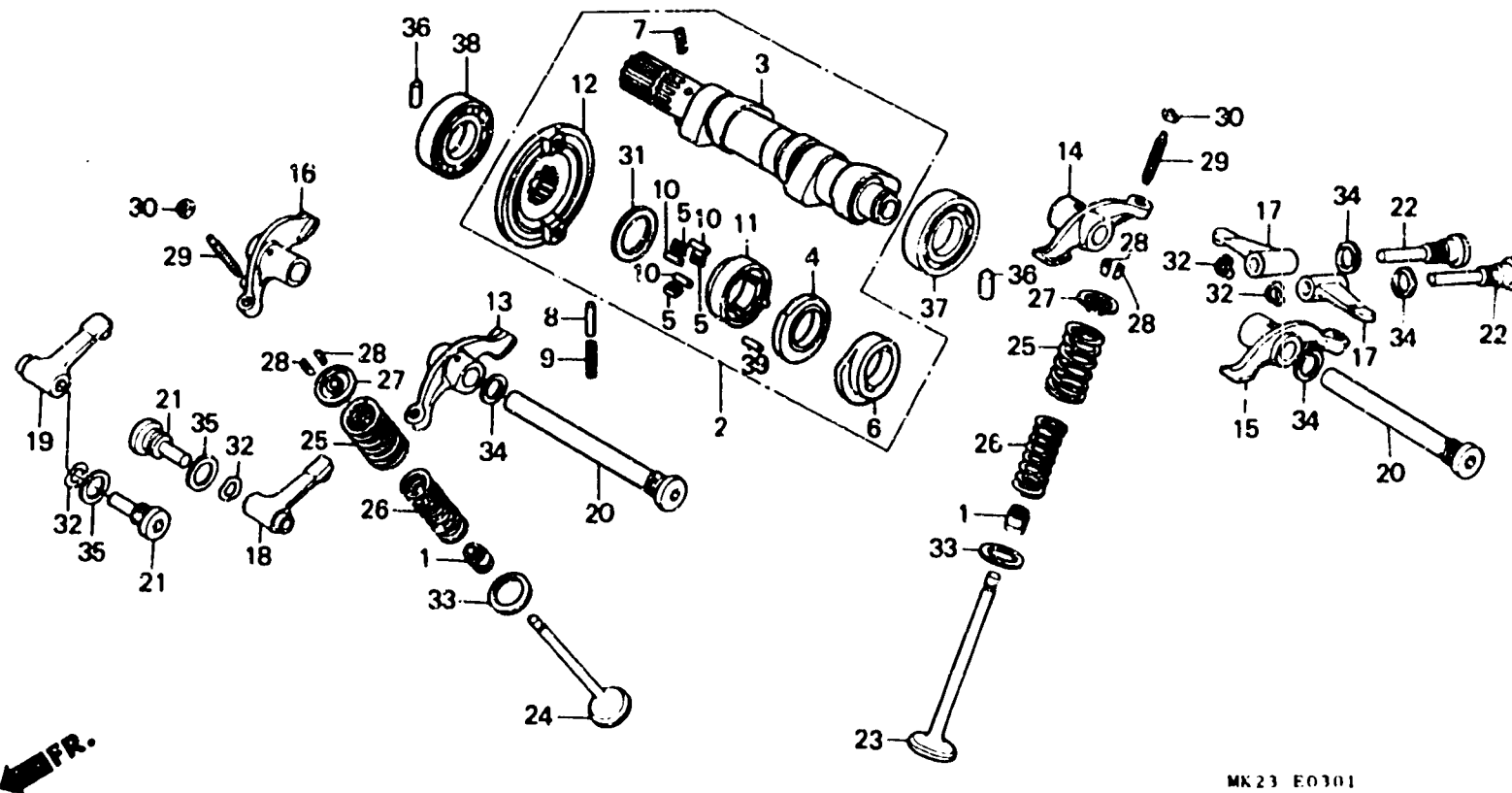
## E - 3 - 1

Camshaft Valve  
(XR600RJ·RK·RL·RM·RN)

Arbre à Cames·Soupape  
(XR600RJ·RK·RL·RM·RN)

Nockenwelle·Ventil  
(XR600RJ·RK·RL·RM·RN)

Arbol de levas·Valvula  
(XR600RJ·RK·RL·RM·RN)



MK23 E0301

Item d'entretien	T.D.R.	N° de réf.	N° de pièce	Description	N° de requis								N° de série	Code de zone
					19111									
					RF	RG	RH	RJ	RK	RL	RM	RN		
ENS. ARBRE A CAMES.....	1.7	1	12209-MN1-671	JOINT D'ETANCHEITE DE TIGE DE SOUPAPE (NOK)	-	-	-	4	4	4	4	4		
ARBRE A CAMES COMP.....	1.9	2	14000-MN1-670	ENS. ARBRE A CAMES.....	-	-	-	1	-	-	-	-	5304026	
PARTIE, EXTERNE D'EMBRAYAGE DE D'ECOMPRESSION.	1.6		14000-MN9-000	ENS. ARBRE A CAMES.....	-	-	-	1	-	-	-	-	5304027	
(PIECES RELATIVES Y COMPRISES)			14000-MN9-010	ENS. ARBRE A CAMES.....	-	-	-	1	-	-	-	-	5403064	
.COLLIER DE PIGNON DE CAME			14000-MN9-020	ENS. ARBRE A CAMES.....	-	-	-	-	-	1	-	-		
CULBUTEUR.....	1.3	*	14100-MN1-671	ARBRE A CAMES COMP.....	-	-	-	1	-	-	-	-	5304026	
(AJOUTER 0,1 POUR CHAQUE.)			14100-MN9-000	ARBRE A CAMES COMP.....	-	-	-	1	-	-	-	-	5304027	
(QUAND L'ENTRETIEN D'UNE UNITE COMPLETE EST REALISE, LE F.R.T. EST DE 1,6)			14100-MN9-010	ARBRE A CAMES COMP.....	-	-	-	1	-	-	-	-	5403064	
CULBUTEUR AUXILIAIRE DE SOUPAPE.	1.2		14100-MN9-010	ARBRE A CAMES COMP.....	-	-	-	1	-	-	-	-	5403064	B,DK,SD,U
(AJOUTER 0,1 POUR CHAQUE.)					-	-	-	-	1	-	-	-		2B
(QUAND L'ENTRETIEN D'UNE UNITE COMPLETE EST REALISE, LE F.R.T. EST DE 1,5)					-	-	-	-	-	1	-	-		CM
		*	14100-MN9-020	ARBRE A CAMES COMP.....	-	-	-	-	-	-	1	1		
		4	14102-MN1-670	CAME D'INVERSION.....	-	-	-	1	1	1	1	1		
		5	14103-MN1-670	RESSORT DE ROULEAU.....	-	-	-	3	3	3	3	3		

# E 3

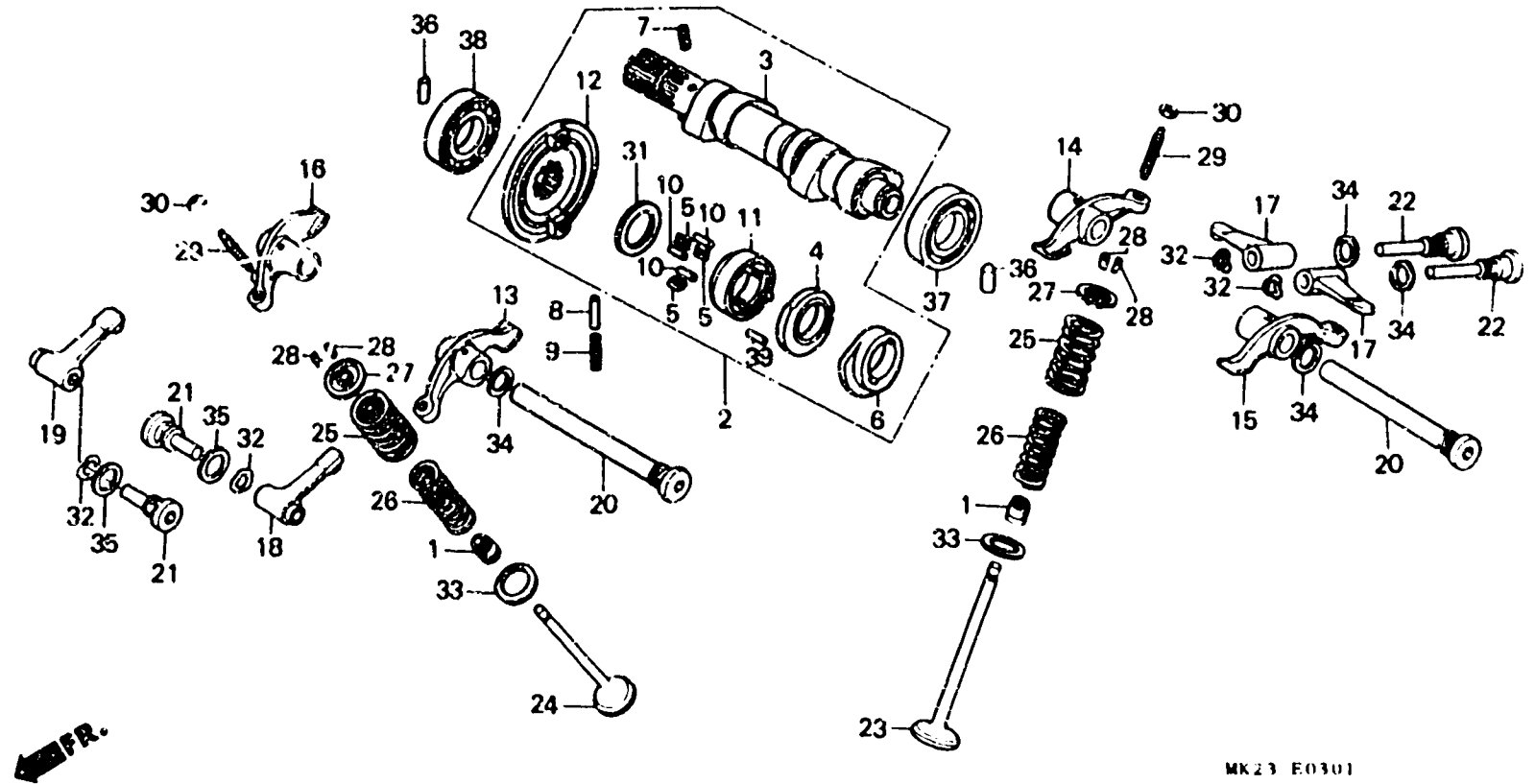
## E-3-1

Camshaft Valve  
(XR600RJ·RK·RL·RM·RN)

Arbre à Cames·Soupape  
(XR600RJ·RK·RL·RM·RN)

Nockenwelle·Ventil  
(XR600RJ·RK·RL·RM·RN)

Arbol de levas·Valvula  
(XR600RJ·RK·RL·RM·RN)



MK23 E0301

Item d'entretien	T.D.R.	N° de réf.	N° de pièce	Description	N° de requis								N° de série	Code de zone	
					RF	RG	RH	RJ	RK	RL	RM	RN			
SOUPAPE ..... (AJOUTER J,2 POUR CHAQUE.) (LE RODAGE DE SIEGE DE SOUPAPE EST COMPRIS.) (REMPACEMENT DU GUIDE DE SOUPAPE NON COMPRIS.)	2.4	6	14105-MN1-670	PLAQUE DE CAME DE DECOMPRESSI- ON	-	-	-	1	-	-	-	-	-	5304026	
			14105-MN1-681	PLAQUE DE CAME DE DECOMPRESSI- ON	-	-	-	-	-	-	1	-	-		B,DK,ED SD,U
			14105-MK4-860	PLAQUE DE CAME DE DECOMPRESSI- ON	-	-	-	1	-	-	-	-	-	5304027	
RESSORT INTERIEUR DE SOUPAPE ... (AJOUTER J,1 POUR CHAQUE.) (PIECES RELATIVES Y COMPRISES)	2.3		14105-MK4-861	PLAQUE DE CAME DE DECOMPRESSI- ON	-	-	-	-	1	-	-	-	5400014		
POULEMENT A BILLES RADIAL ..... (L'ON APPLIQUE LE MEME F.R.T. MEME QUAND ON EFFECTUE L'ENTRETIEN SUR PLUS D'UNE PIECE.)	1.5	*	14105-MK4-862	PLAQUE DE CAME DE DECOMPRESSI- ON	-	-	-	-	-	1	1	-		CM	
			7	14106-MN1-670	RESSORT DE DECOMPRESSION.....	-	-	-	1	1	1	1	1		
			8	14108-MN1-670	PLONGEUR DE REGLAGE DE CAME...	-	-	-	1	1	1	1	1		
			9	14109-MN1-670	RESSORT DE PLONGEUR.....	-	-	-	1	1	1	1	1		
			10	14115-MN1-670	ROULEAU, 4x10.....	-	-	-	3	3	3	3	3		

**E 4**

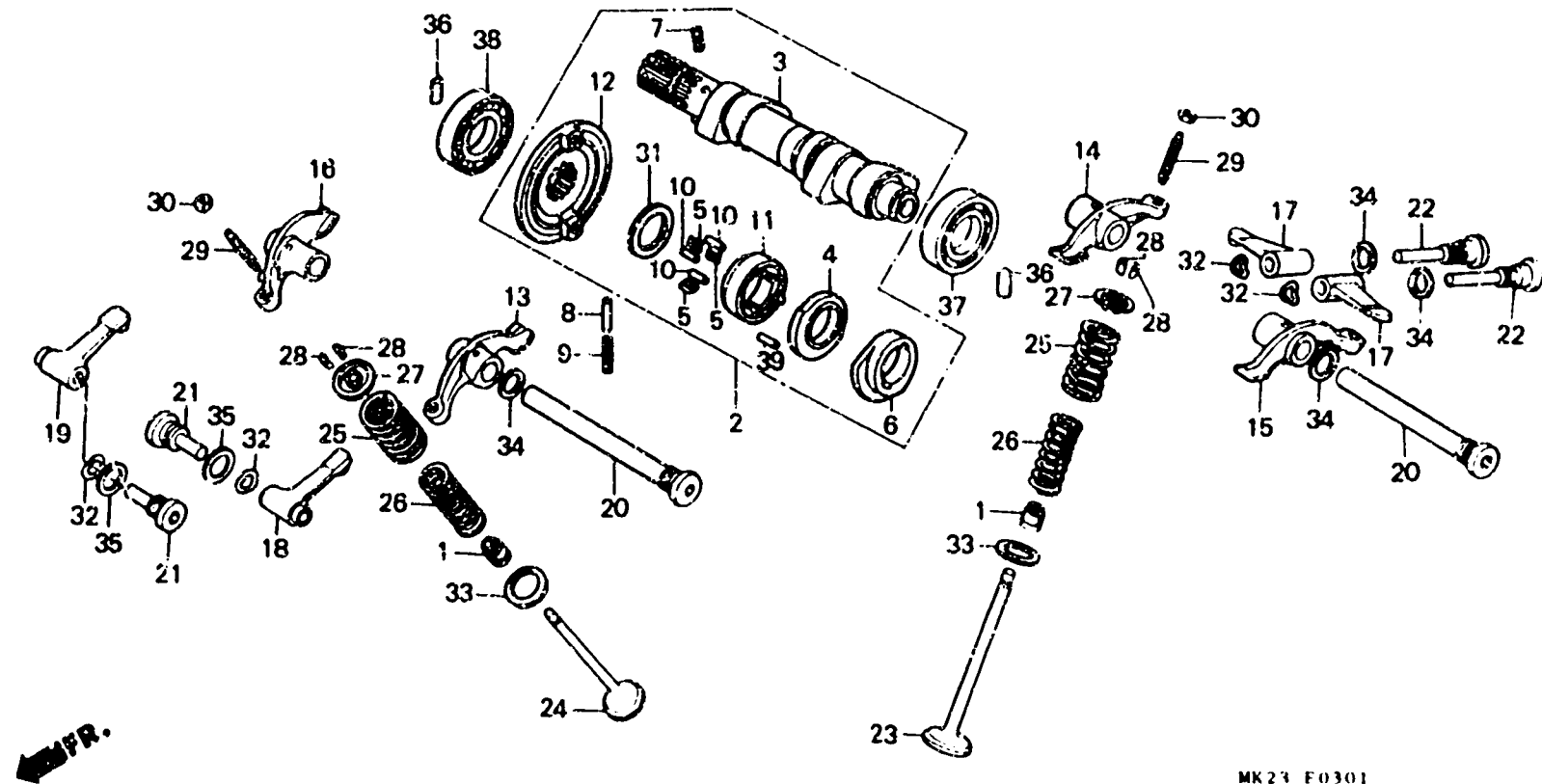
**E - 3 - 1**

Camshaft Valve  
(XR600RJ·RK·RL·RM·RN)

Arbre à Cames·Soupape  
(XR600RJ·RK·RL·RM·RN)

Nockenwelle·Ventil  
(XR600RJ·RK·RL·RM·RN)

Arbol de levas·Valvula  
(XR600RJ·RK·RL·RM·RN)



MK23 F0301

Item d'entretien	T.D.R.	N° de réf.	N° de pièce	Description	N° de requis								N° de série	Code de zone
					XR III									
					RF	RG	RH	RJ	RK	RL	RM	RN		
		11	14121-MN1-670	PARTIE, EXTERNE D'EMBRAYAGE DE D'ECOMPRESSION	-	-	-	1	1	1	1	1		
		12	14325-MN1-670	COLLIER DE PIGNON DE CAME.....	-	-	-	1	1	1	1	1		
		13	14431-MG3-040	CULBUTEUR A.....	-	-	-	1	1	1	1	1		
		14	14431-MN1-671	CULBUTEUR D.....	-	-	-	1	-	-	-	-	5304026	
			14431-MK4-861	CULBUTEUR D.....	-	-	-	1	-	-	-	-	5304027	
		15	14441-MG3-040	CULBUTEUR B.....	-	-	-	1	1	1	1	1		
		16	14442-MN1-671	CULBUTEUR C.....	-	-	-	1	1	1	1	1		
		17	14445-KFO-000	CULBUTEUR AUXILIAIRE DE SOUPAPE D'ADMISSION	-	-	-	2	2	2	2	2		
		18	14446-MK5-000	CULBUTEUR AUXILIAIRE DE SOUPAPE D'ECHAPPEMENT G.	-	-	-	1	1	1	1	1		
		19	14447-MK5-000	CULBUTEUR AUXILIAIRE DE SOUPAPE D'ECHAPPEMENT D.	-	-	-	1	1	1	1	1		
		20	14451-MN1-670	BOULON D'ARBRE DE CULBUTEUR...	-	-	-	2	2	2	-	-		
			14451-MK2-000	BOULON D'ARBRE DE CULBUTEUR...	-	-	-	-	-	-	2	2		

**E 5**

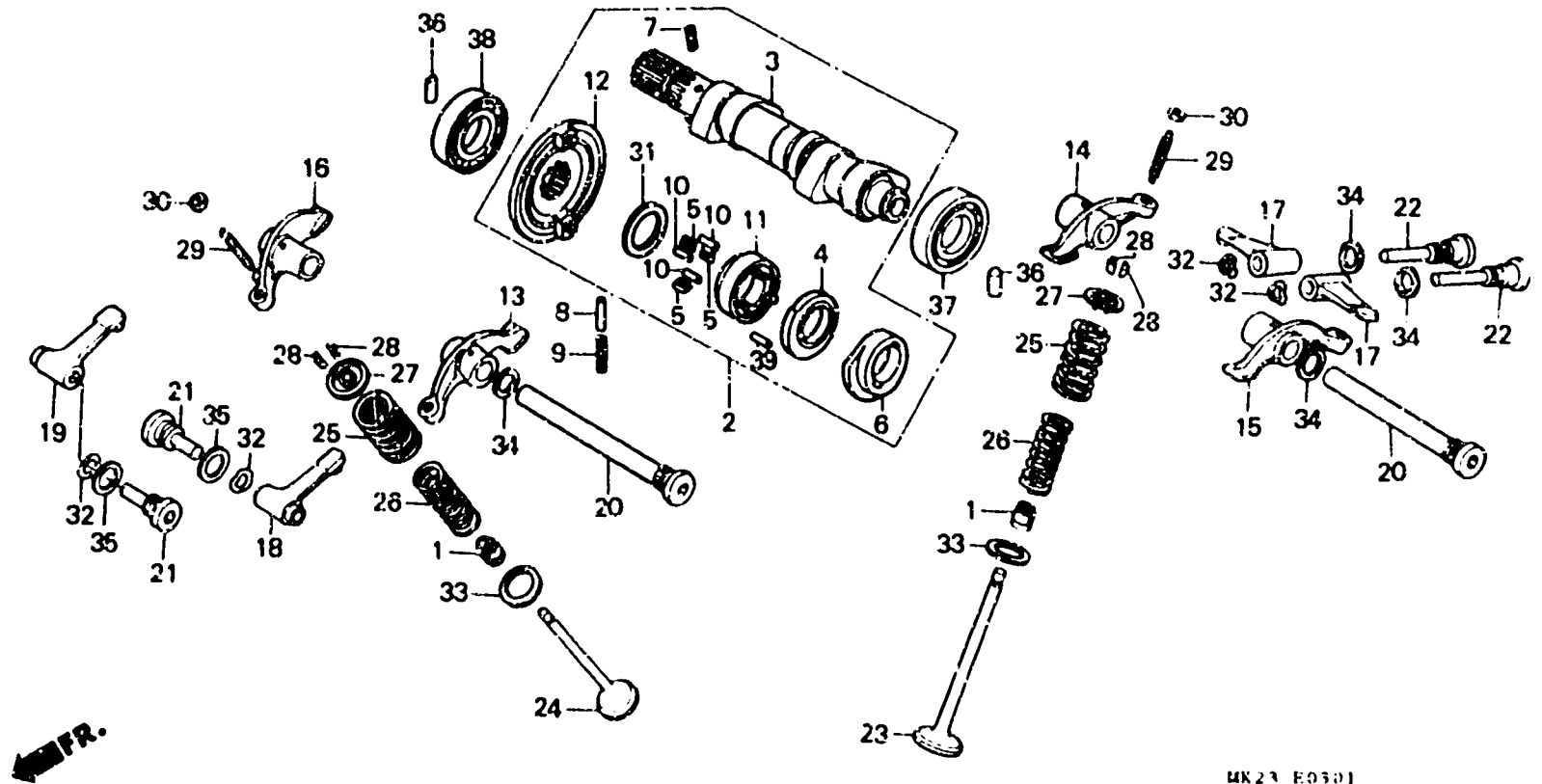
**E - 3 - 1**

Camshaft Valve  
(XR600RJ·RK·RL·RM·RN)

Arbre à Cames·Soupape  
(XR600RJ·RK·RL·RM·RN)

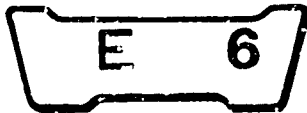
Nockenwelle·Ventil  
(XR600RJ·RK·RL·RM·RN)

Arbol de levas·Valvula  
(XR600RJ·RK·RL·RM·RN)



MK23 E0301

Item d'entretien	T.D.R.	N° de réf.	N° de pièce	Description	N° de requis								N° de série	Code de zone
					XR1111									
					RF	RG	RH	RJ	RK	RL	RM	RN		
		21	14455-MN1-670	ARBRE A DE CULBUTEUR AUXILIAIRE	-	-	-	2	2	2	2	2		
		22	14456-KF0-010	ARBRE B DE CULBUTEUR AUXILIAIRE	-	-	-	2	-	-	-	-		
			14456-MN9-000	ARBRE B DE CULBUTEUR AUXILIAIRE	-	-	-	-	2	2	2	2		
		23	14711-MG3-000	SOUPAPE ADMISSION.....	-	-	-	2	2	2	2	2		
		24	14721-MG3-000	SOUPAPE ECHAPPEMENT.....	-	-	-	2	2	2	2	2		
		25	14751-MG3-003	RESSORT EXTERIEUR DE SOUPAPE (NIPPON)	-	-	-	4	4	4	4	4		
		26	14761-MG3-003	RESSORT INTERIEUR DE SOUPAPE (NIPPON)	-	-	-	4	4	4	4	4		
		27	14771-679-000	ROCHET, RESSORT SOUPAPE.....	-	-	-	4	-	-	-	-	-----	5304026
			14771-MK4-860	ROCHET, RESSORT SOUPAPE.....	-	-	-	4	-	-	-	-	5304027	
		28	14781-MB9-000	CLAVETTE DE SOUPAPE.....	-	-	-	8	8	8	8	8		
		29	90012-MK2-000	VIS DE REGLAGE DE SOUPAPE.....	-	-	-	4	4	4	4	4		



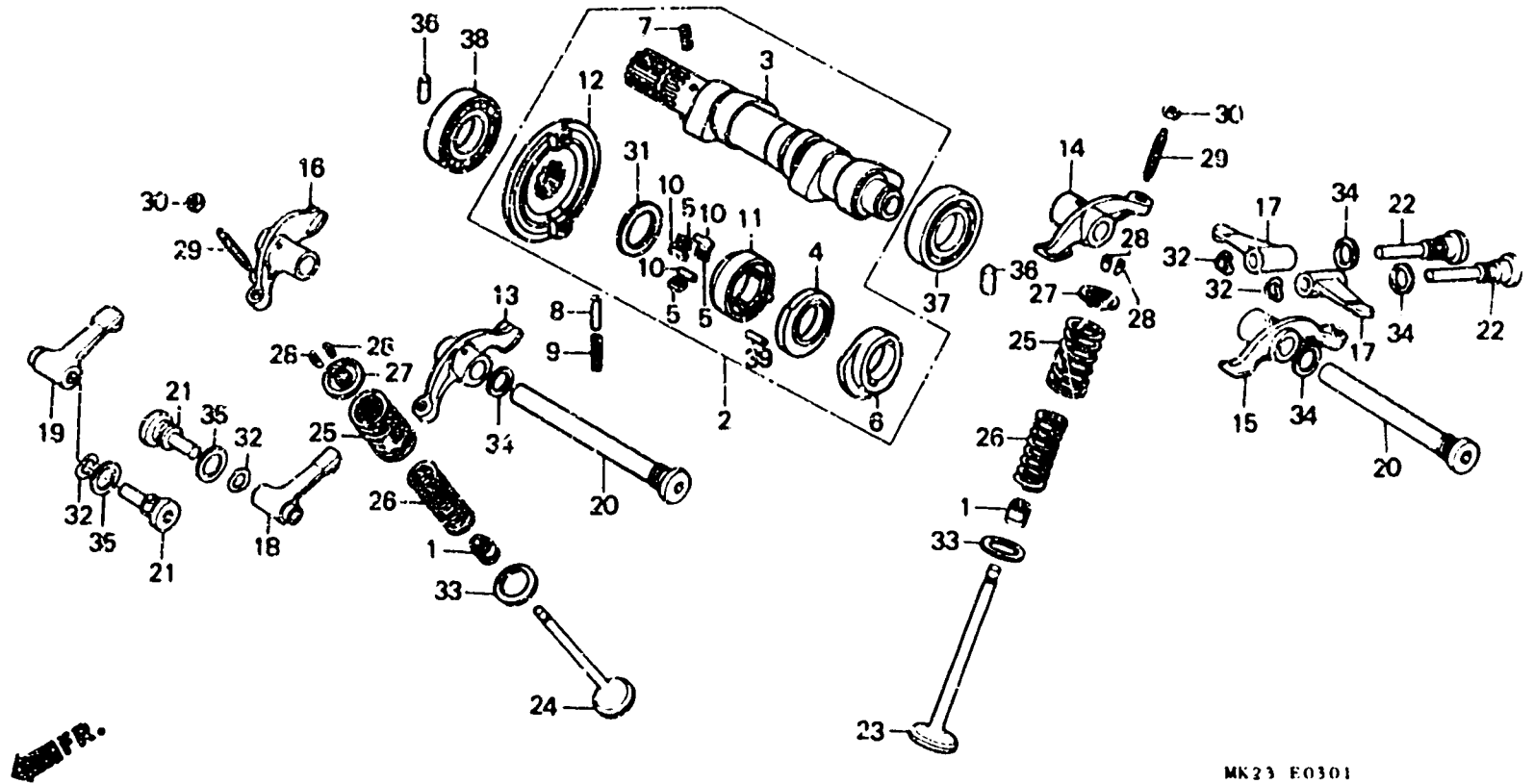
# E - 3 - 1

Camshaft Valve  
(XR600RJ·RK·RL·RM·RN)

Arbre à Cames·Soupape  
(XR600RJ·RK·RL·RM·RN)

Nockenwelle·Ventil  
(XR600RJ·RK·RL·RM·RN)

Arbol de levas·Valvula  
(XR600RJ·RK·RL·RM·RN)



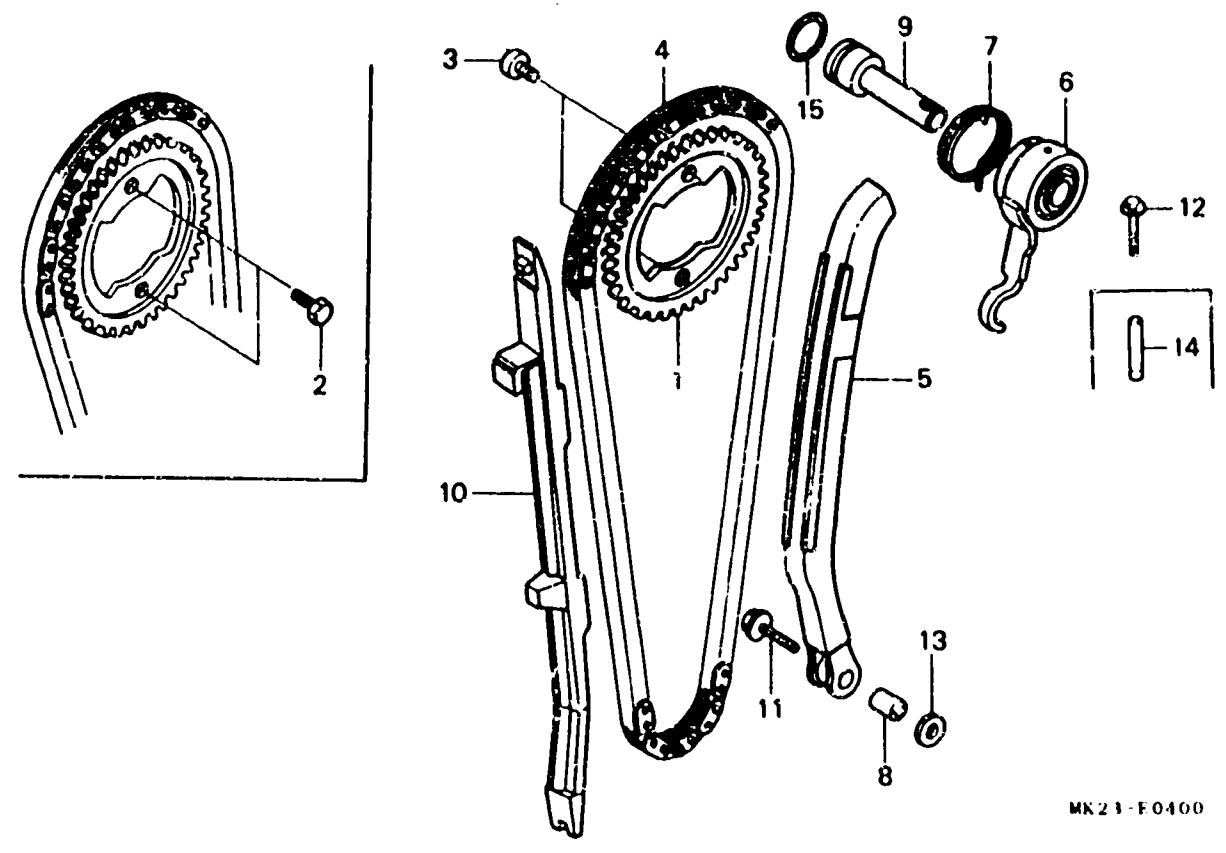
MK23 E0301

Item d'entretien	T.D.R.	N° de réf.	N° de pièce	Description	N° de requis					N° de série	Code de zone			
					RF	RG	RH	RJ	RK			RL	RM	RN
		30	90206-657-000	ECROU DE REGLAGE DE SOUPE...	-	-	-	4	4	4	4	4		
		31	90401-MN1-670	RONDELLE DE BUTEE, 17X22X0.75.	-	-	-	1	1	1	1	1		
		32	90406-KFO-003	RONDELLE D'ONDE LATÉRALE DE CULBUTEUR AUXILIAIRE	-	-	-	4	4	4	4	4		
		33	90453-473-000	RONDELLE DE BUTEE, 21MM.....	-	-	-	4	4	4	4	4		
		34	90544-KFO-000	RONDELLE ETANCHEITE, 14MM.....	-	-	-	4	4	4	4	4		
		35	90545-KFO-000	RONDELLE, 12MM.....	-	-	-	2	2	2	2	2		
		36	90702-MN1-670	GOUJON D'ASSEMBLAGE, 10X20....	-	-	-	2	2	2	2	2		
		37	91002-MK5-008	ROULEMENT A BILLES RADIAL, 6904C	-	-	-	1	1	1	-	-		
			91003-KFO-008	ROULEMENT A BILLES RADIAL, 6904	-	-	-	-	-	-	1	1		
		38	91002-MN1-671	ROULEMENT A BILLES RADIAL, 18X37X9(NTN)	-	-	-	1	1	1	1	1		
		39	96220-40100	ROULEAU, 4X10.....	-	-	-	1	1	1	1	1		

**E 7**

**E - 4**

Cam chain • Tensioner  
 Chaîne de Cames •  
 Tendeur  
 Steuerkette • Spanner  
 Cadena de levas •  
 Tensionador



FR.

MK21-F0400

Item d'entretien	T.D.R.	N° de réf.	N° de pièce	Description	N° de requis							N° de série	Code de zone	
					XR600									
					RF	RG	RI	RJ	RK	RL	RM	RN		
PIGNON DE CAMES.....	1.4	1	14321-KFD-000	PIGNON DE CAMES (38T).....	1	1	1	-	-	-	-	-		
(TYPE XR600RF, RG, RH *3,2)			14321-MN1-670	PIGNON DE CAMES (38T).....	-	-	-	1	1	1	1	1		
POUSSOIR D'AMORTISSEUR.....	1.5	2	14322-KN5-670	BOULON D'ASSEMBLAGE HEX., 7X11	2	2	2	-	-	-	-	-		
(TYPE XR600RF, RG, RH *3,2)			14322-MN1-670	BOULON ANTIDETONANT SPECIAL										
(PIECES RELATIVES Y COMPRISES)				7X10.4	-	-	-	2	2	2	2	2		
ARBRE DE COMMANDE														
(TYPE XR600RF, RG, RH *3,2)			4	14401-MG3-003	CHAINE DE CAMES									
CHAINE DE CAMES.....	2.4			14401-MK2-003	CHAINE DE CAMES	1	-	-	-	-	-	-	5004411	
(TYPE XR600RF, RG, RH *4,0)					CHAINE DE CAMES	1	-	-	-	-	-	-	5004412	
TENDEUR DE CHAINE DE CAMES					CHAINE DE CAMES	-	1	-	-	-	-	-	5102163	
(TYPE XR600RF, RG, RH *3,9)					CHAINE DE CAMES	-	1	-	-	-	-	-	5102164	
GUIDE DE CHAINE DE CAMES.....	2.2				CHAINE DE CAMES	-	-	1	-	-	-	-		
(TYPE XR600RF, RG, RH *3,5)					CHAINE DE CAMES (BORG WARNER)									
					(118L)	-	-	-	1	1	1	1		
			5	14511-MG3-000	TENDEUR DE CHAINE DE CAMES....	1	-	-	-	-	-	-		
				14511-MG3-010	TENDEUR DE CHAINE DE CAMES....	-	1	1	-	-	-	-		
				14511-MN1-670	TENDEUR DE CHAINE DE CAMES....	-	-	-	1	1	1	1		

**E 8**

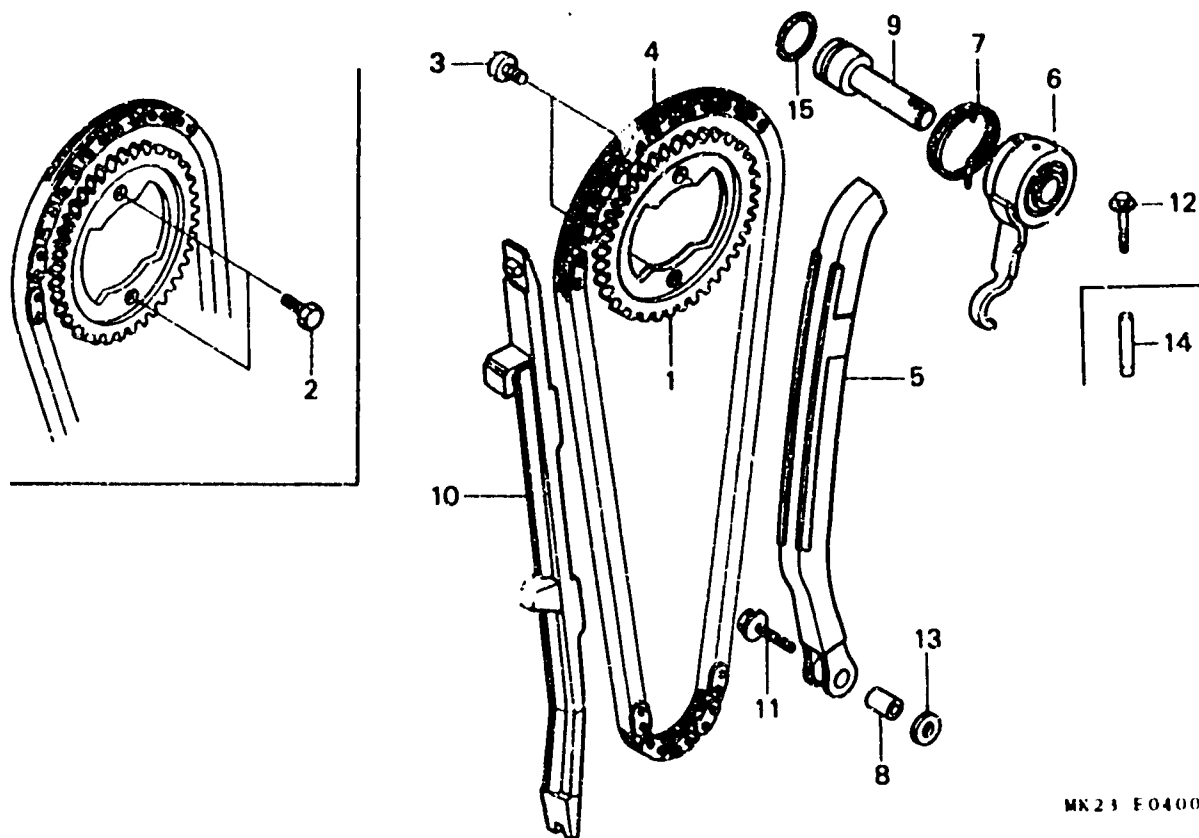
**E-4**

Cam chain • Tensioner

Chaîne de Cames •  
Tendeur

Steuerkette • Spanner

Cadena de levas •  
Tensionador



← D.R.

MK21 F0400

Item d'entretien	T.D.R.	N° de réf.	N° de pièce	Description	N° de requis									N° de série	Code de zone
					RF	RG	RH	RJ	RL	RM	RN	RF11	RL		
		6	14512-MG3-000	POUSOIR D'AMORTISSEUR.....	1	1	1	1	1	1	1	1			
		7	14514-MG3-000	RESSORT DE TENDEUR DE CHAINE CAMES	1	1	1	1	1	1	1	1			
		8	14515-KFO-000	COLLIER DE TENDEUR 6X9.....	1	1	1	1	1	1	1	1			
		9	14516-MG3-000	ARBRE DE COMMANDE.....	1	-	-	-	-	-	-	-			
			14516-MG3-010	ARBRE DE COMMANDE.....	-	1	-	-	-	-	-	-		5106526	
			14516-MN1-670	ARBRE DE BLOCAGE DE TENDEUR...	-	-	-	1	1	1	1	1			
		10	14620-MG3-003	GUIDE DE CHAINE DE CAMES.....	1	-	-	-	-	-	-	-			
			14620-MK4-601	GUIDE DE CHAINE DE CAMES.....	-	1	-	-	-	-	-	-		5102903	
			14620-MK4-620	GUIDE DE CHAINE DE CAMES.....	-	-	1	-	-	-	-	-		5102904	
			14620-MN1-670	GUIDE DE CHAINE DE CAMES.....	-	-	-	1	-	-	-	-		5205234	
			14620-MN1-770	GUIDE DE CHAINE DE CAMES.....	-	-	-	-	1	1	1	1		5205235	



**E 9**

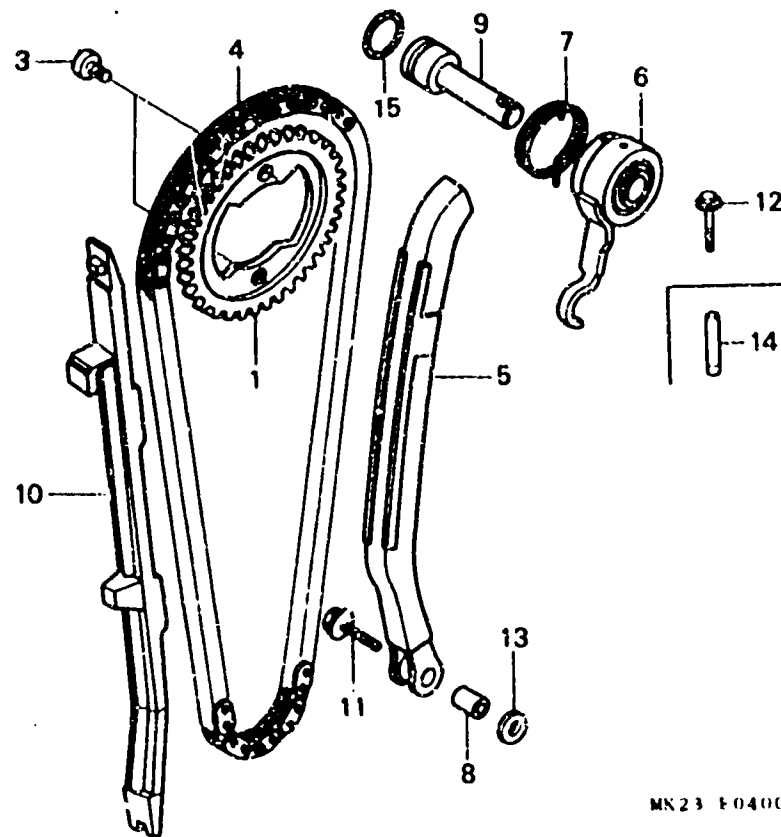
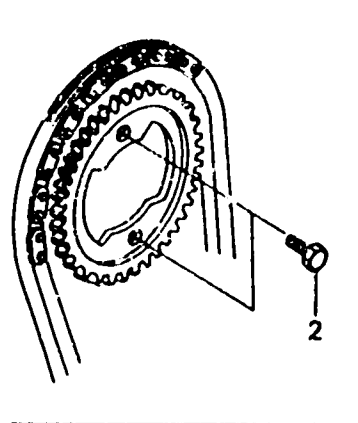
**E - 4**

Cam chain - Tensioner

Chaîne de Cames -  
Tendeur

Steuerkette - Spanner

Cadena de levas -  
Tensionador



MK23 E0400

FR.

Item d'entretien	T.D.R.	N° de réf.	N° de pièce	Description	N° de requis								N° de série	Code de zone	
					RF	RG	RH	RJ	PK	RL	RM	RN			
		11	90088-KFO-000	BOULON DE BRIDE, 6X25.....	1	-	-	-	-	-	-	-	-	-	
			90088-MK4-600	BOULON DE BRIDE, 6X25.....	-	1	-	-	-	-	-	-	-	-	5106526
		12	90097-MK2-000	BOULON DE BRIDE, 6X20.....	-	1	-	-	-	-	-	-	-	-	5106527
			90003-KN8-730	BOULON DE DOUILLE, 6X20.....	-	-	1	-	-	-	-	-	-	-	
		13	90417-360-000	RONDELLE DE BUTEE DE TAMBOUR..	1	1	1	-	-	-	-	-	-	-	
			22415-551-000	RONDELLE, 6.5MM.....	-	-	-	1	1	1	1	1	1	-	
		14	91102-MG3-000	GOUJON D'ASSEMBLAGE, 5X33.....	1	1	-	-	-	-	-	-	-	-	
		15	91303-MG2-791	JOINT TORIQUE, 14.5X2.4(NOK)..	1	-	-	-	-	-	-	-	-	-	
			91303-MG2-792	JOINT TORIQUE, 14.5X2.4(ARA1).	-	1	-	-	-	-	-	-	-	-	5106526
					-	-	1	1	1	1	1	1	1	-	5106527

**E 10**

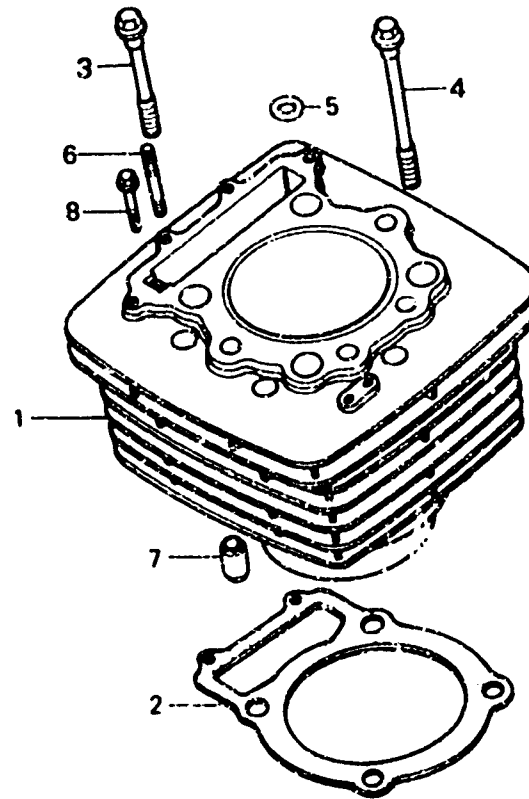
**E - 5**

Cylinder

Cylindre

Zylinder

Cilindro



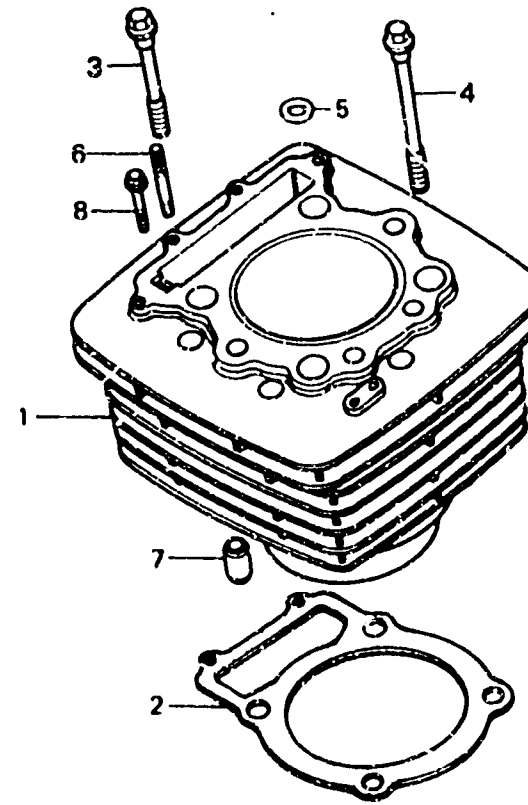
MK21 E0500

Item d'entretien	T.D.R.	N° de réf.	N° de pièce	Description	N° de requis								N° de série	Code de zone
					XR600									
					RF	RG	RH	RJ	RK	RL	RM	RN		
CYLINDRE COMP.....	2.6	1	12101-MK2-000	CYLINDRE COMP.....	1	1	-	-	-	-	-	-		
			12101-MK2-680	CYLINDRE COMP.....	-	-	1	-	-	-	-	-	-	
JOINT DE CYLINDRE.....	2.5	2	12100-MN1-671	CYLINDRE COMP.....	-	-	-	1	1	-	-	-	5502112	B,CM,DK,U
			12100-MN1-672	CYLINDRE COMP.....	-	-	-	-	-	1	-	-	-	5502113
			12100-MN1-680	CYLINDRE COMP.....	-	-	-	-	-	1	1	-	-	SD,2B
			12191-MG3-000	JOINT DE CYLINDRE.....	1	1	1	-	-	-	-	-	-	B,CM,DK,ED
			12191-MN1-670	JOINT DE CYLINDRE.....	-	-	-	1	1	1	1	-	-	U,2B
		*	12191-MN1-700	JOINT DE CYLINDRE.....	-	-	-	-	-	-	-	1	-	
			12191-MN9-920	JOINT DE CYLINDRE.....	-	-	-	-	-	1	1	-	-	SD
			90085-MG3-000	BOULON DE BRIDE, 10X66.....	2	2	2	2	2	2	2	2	-	
			90086-MG3-000	BOULON DE BRIDE, 10X110.....	2	2	2	2	2	2	2	2	-	
			90453-MG2-700	RONDELLE PLATE, 10MM.....	4	-	-	-	-	-	-	-	-	
			90453-MK4-600	RONDELLE PLATE, 10MM.....	-	4	-	-	-	-	-	-	5102145	
					-	-	4	4	4	4	4	4	5102146	

E 11

E - 5

Cylinder  
 Cylindre  
 Zylinder  
 Cilindro



MA21 F0500

Item d'entretien	T.D.R.	N° de réf.	N° de pièce	Description	N° de requis								N° de série	Code de zone			
					RF	RG	RH	RJ	RL	RI	RN	AN					
		6	92700-06035-0E	GOUJON, 6X35.....	2	-	-	-	-	-	-	-	-	-	-	-	-
			92900-06025-0E	GOUJON, 6X25.....	-	2	-	-	-	-	-	-	-	-	-	-	5102145
			92900-06022-0E	GOUJON 2,6X22.....	-	-	2	2	2	2	-	-	-	-	-	-	5102146
		7	94301-12200	GOUJON D'ASSEMBLAGE, 12X20....	2	2	2	2	2	2	2	2	2	2	2	2	
		8	96000-06032-07	BOULON DE BRIDE, 6X32.....	2	2	2	-	-	-	-	-	-	-	-	-	
			96001-06032-00	BOULON DE BRIDE, 6X32.....	2	2	-	-	-	-	2	2	-	-	-	-	
			96000-06032-00	BOULON DE BRIDE, 6X32.....	-	-	-	2	2	2	-	-	-	-	-	-	2B B, CM, DK, SD U

1991.07.10

E

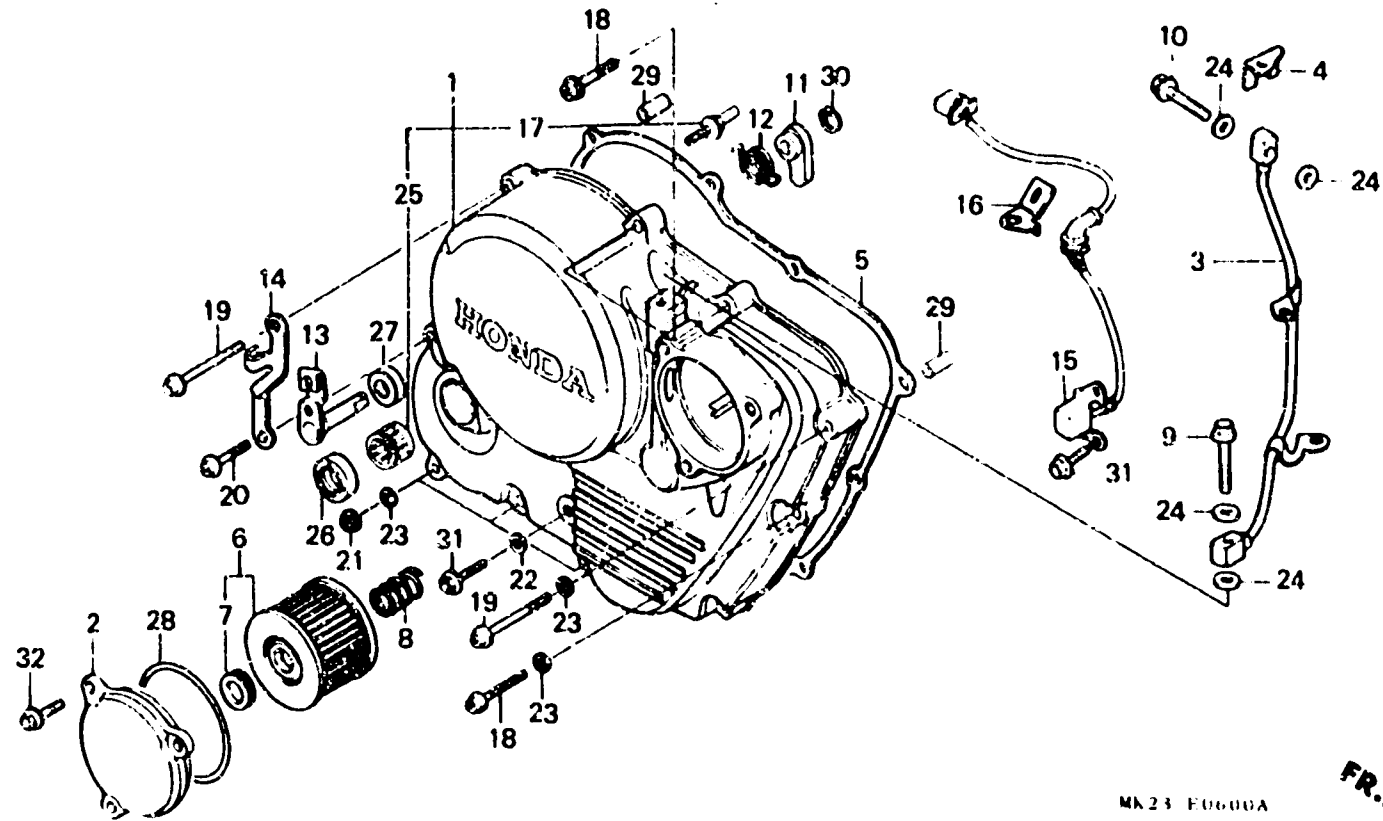
E11

**E 12**

**E - 6**

Right crankcase cover  
(XR600RF·RG·RH)

Couvercle de Carter  
moteur droit  
(XR600RF·RG·RH)  
Rechter Kurbelgehäuse  
eckel  
(XR600RF·RG·RH)  
Cubierta de Carter de  
motor derecha  
(XR600RF·RG·RH)



MA23 E0600A



Item d'entretien	T.D.R.	N° de réf.	N° de pièce	Description	N° de requis							N° de série	Code de zone
					RF	RG	RH	RJ	RK	RL	RN		
COUVERCLE COMP. CARTER MOTEUR		1	11330-MG2-79U	COUVERCLE COMP. CARTER MOTEUR									
	D... 1.0			D.	1	1	-	-	-	-	-	-	
TUYAU COMP. PASSAGE D'HUILE....	0.3		11330-MK2-680	COUVERCLE COMP. CARTER MOTEUR									
				D.			1	-	-	-	-	-	
JOINT DE COUVERCLE DE CARTER		2	11333-MG3-000	COUVERCLE DE FILTRE A HUILE...	1	1	-	-	-	-	-	-	
	MOTEUR D... 0.6		11333-MK2-680	COUVERCLE DE FILTRE A HUILE...			1	-	-	-	-	-	
.JOINT D'ETANCHEITE D'HUILE,		3	11335-MK2-000	TUYAU COMP. PASSAGE D'HUILE...	1	1	1	-	-	-	-	-	
	20X32X6		11336-MK2-000	BUTEE DE TUYAU D'HUILE.....	1	1	1	-	-	-	-	-	
ELEMENT DE FILTRE D'HUILE.....	0.2	4	11394-MK2-000	JOINT DE COUVERCLE DE CARTER									
	(PIECES RELATIVES Y COMPRISES)			MOTEUR D.	1	1	1	-	-	-	-	-	
GALET DE CAME.....	0.7	6	15412-KFO-010	ELEMENT DE FILTRE D'HUILE.....	1	1	1	-	-	-	-	-	
.ARBRE COMP. GALET		7	15413-MC8-000	CAGOUTCHOU DE FILTRE.....	1	1	1	-	-	-	-	-	
	(PIECES RELATIVES Y COMPRISES)		15414-KFO-000	RESSORT DE FIXATION D'ELEMENT									
.JOINT D'ETANCHEITE D'HUILE,		8		FILTRE A HUILE	1	1	1	-	-	-	-	-	
	12X22X5				1	1	1	-	-	-	-	-	
ENS. GENERATEUR D'IMPULSION....	0.9	9	15532-MA6-000	BOULON DE BRIDE, 8X30.....	1	1	1	-	-	-	-	-	
ROULEMENT A AIGUILLES,		10	15532-MG3-000	BOULON DE BRIDE, 8X30.....	1	1	1	-	-	-	-	-	
	20X26X12. 0.8												

**E 13**

**E - 6**

Right crankcase cover  
(XR600RF·RG·RH)

Couvercle de Carter  
moteur droit

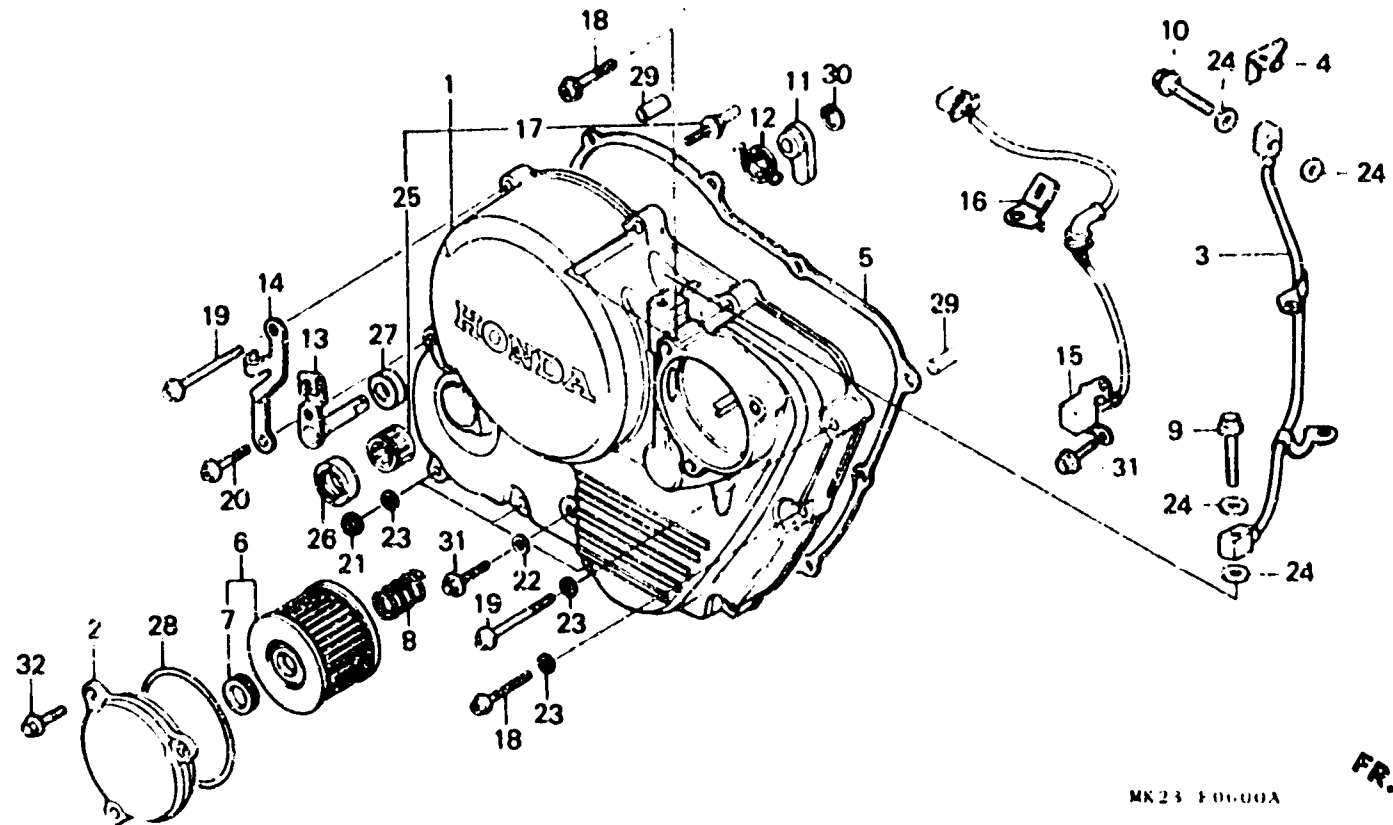
(XR600RF·RG·RH)

Rechter Kurbelgehäuse  
eckel

(XR600RF·RG·RH)

Cubierta de Carter de  
motor derecha

(XR600RF·RG·RH)



MK23 F00-00A

FR.

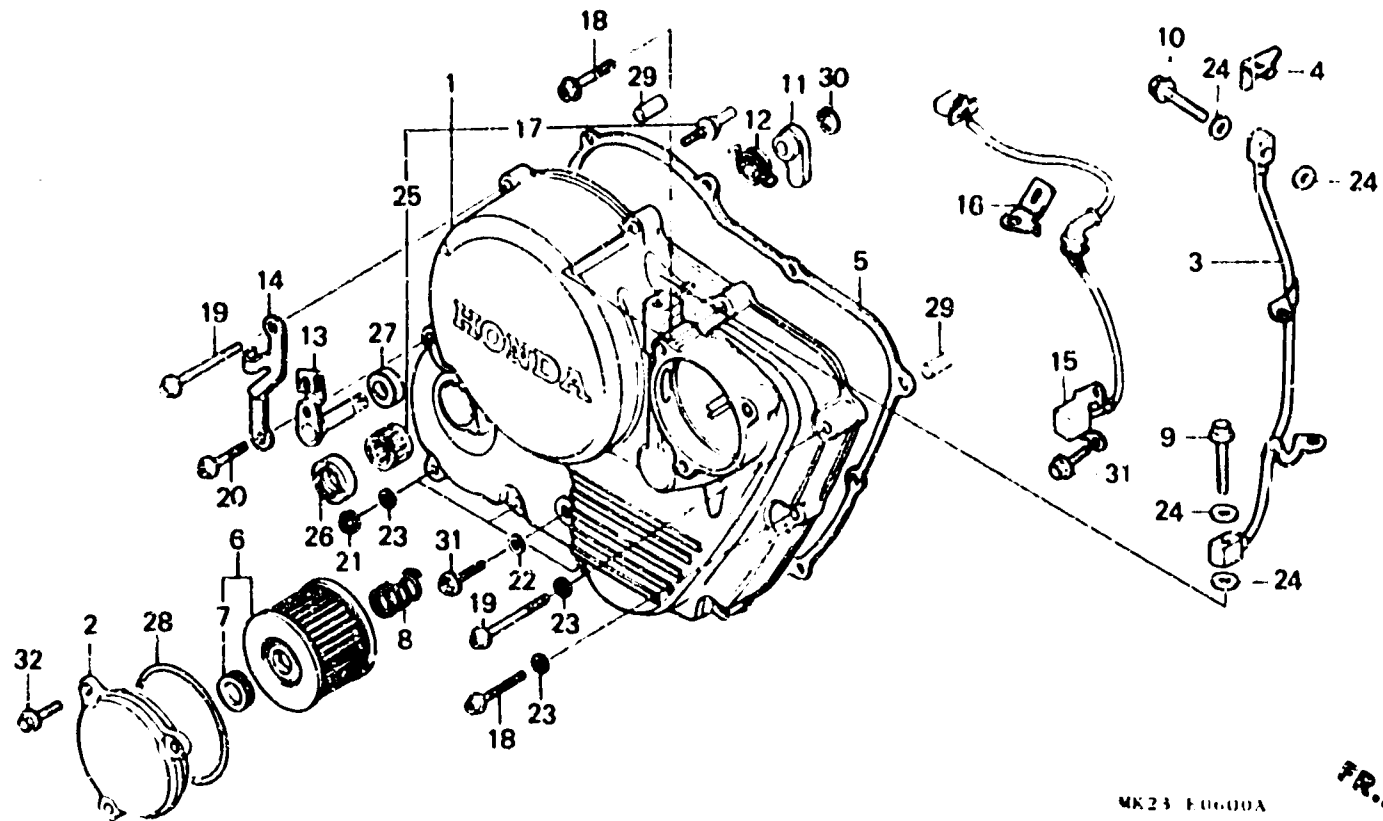
Item d'entretien	T.D.R.	N° de réf.	N° de pièce	Description	N° de requis								N° de série	Code de zone
					XR600									
					RF	RG	RH	RJ	RC	RL	RM	RN		
		11	28271-428-000	GALET DE CAME.....	1	1	1	-	-	-	-	-		
		12	28274-KFO-000	RESSORT DE GALET.....	1	1	1	-	-	-	-	-		
		13	28280-MG3-000	ARBRE COMP. GALET.....	1	1	1	-	-	-	-	-		
		14	28287-MG3-000	RECEPTEUR DE DFCOMPRESSION (C)	1	1	1	-	-	-	-	-		
		15	30300-MK2-000	ENS. GENERATEUR D'IMPULSION...	1	1	1	-	-	-	-	-		
		16	32972-MK2-000	CLIP DE FIL DE GENERATEUR.....	1	-	-	-	-	-	-	-		
		17	90041-MG3-000	BOULON SPECIAL, 6MM.....	1	1	1	-	-	-	-	-	-----	5100863
		18	90091-KFO-000	BOULON DE DOUILLE DE BRIDE, 6X25	5	5	5	-	-	-	-	-		
		19	90093-KFO-000	BOULON DE DOUILLE DE BRIDE, 6X40	2	2	2	-	-	-	-	-		
		20	90098-KFO-000	BOULON DE DOUILLE DE BRIDE, 6X28	1	1	1	-	-	-	-	-		
		21	90301-MG3-000	ECROU U, 6MM.....	3	3	3	-	-	-	-	-		
		22	90425-300-000	RONDELLE, 11MM.....	1	1	1	-	-	-	-	-		

# E 14

## E - 6

Right crankcase cover  
(XR600RF·RG·RH)

Couvercle de Carter  
moteur droit.  
(XR600RF·RG·RH)  
Rechter Kurbelgehäuse  
eckel  
(XR600RF·RG·RH)  
Cubierta de Carter de  
motor derecha  
(XR600RF·RG·RH)



MK23 F0600A



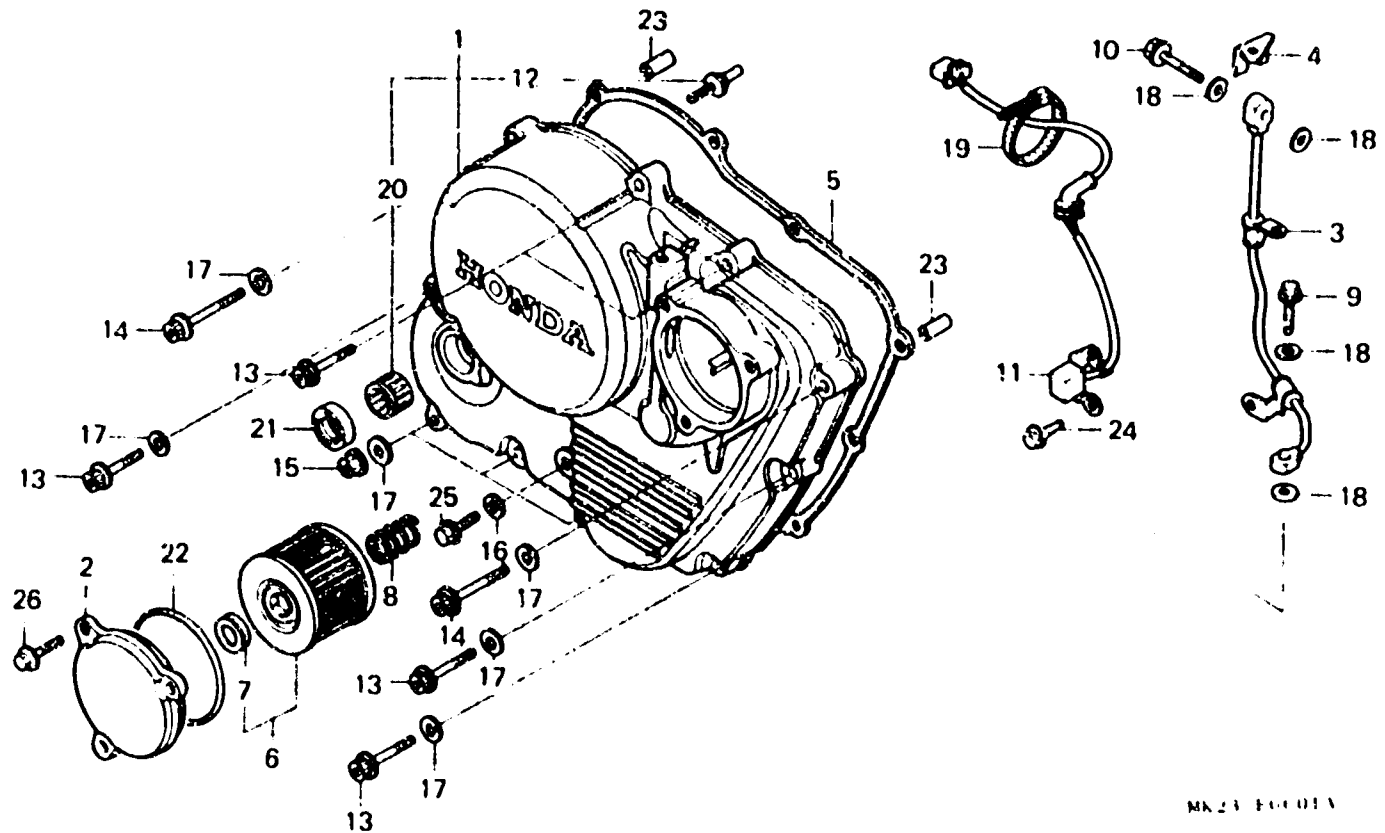
Item d'entretien	T.D.R.	N° de réf.	N° de pièce	Description	N° de requis						N° de série	Code de zone
					RF	RG	RH	PJ	RL	SM		
		23	90461-MG3-000	RONDELLE ETANCHEITE, 6MM.....	9	9	9	-	-	-	-	
		24	90544-439-530	JOINT.....	4	4	4	-	-	-	-	
		25	91106-KF0-008	ROULEMENT A AIGUILLES, 20X26X12	1	1	1	-	-	-	-	
		26	91201-360-005	JOINT D'ETANCHEITE D'HUILE, 20X32X6(NOK)	1	1	1	-	-	-	-	
			91201-360-013	JOINT D'ETANCHEITE D'HUILE, 20X32X6(ARAI)	1	1	1	-	-	-	-	
		27	91201-965-000	JOINT D'ETANCHEITE D'HUILE, 12X22X5	1	1	1	-	-	-	-	
		28	91302-KF0-003	JOINT TORIQUE, 54X2.4(ARAI)...	1	1	1	-	-	-	-	
		29	94301-08200	GOIJON D'ASSEMBLAGE, 8X20.....	2	2	2	-	-	-	-	
		30	94510-10000	CIRCLIP EXTERIEUR, 10MM.....	1	1	1	-	-	-	-	
		31	95700-06016-00	BOULON DE BRIDE, 6X16.....	3	3	3	-	-	-	-	
		32	96000-06018-07	BOULON DE BRIDE, 6X18.....	3	3	3	-	-	-	-	

# E 15

## E-6-1

Right crankcase cover  
(XR600RJ·RK·RL·RM·RN)

Couvercle de Carter  
moteur droit  
(XR600RJ·RK·RL·RM·RN)  
Rechter Kurbelgehäuse-  
eckel  
(XR600RJ·RK·RL·RM·RN)  
Cubierta de Carter de  
motor derecha  
(XR600RJ·RK·RL·RM·RN)



MK21 ECU01A

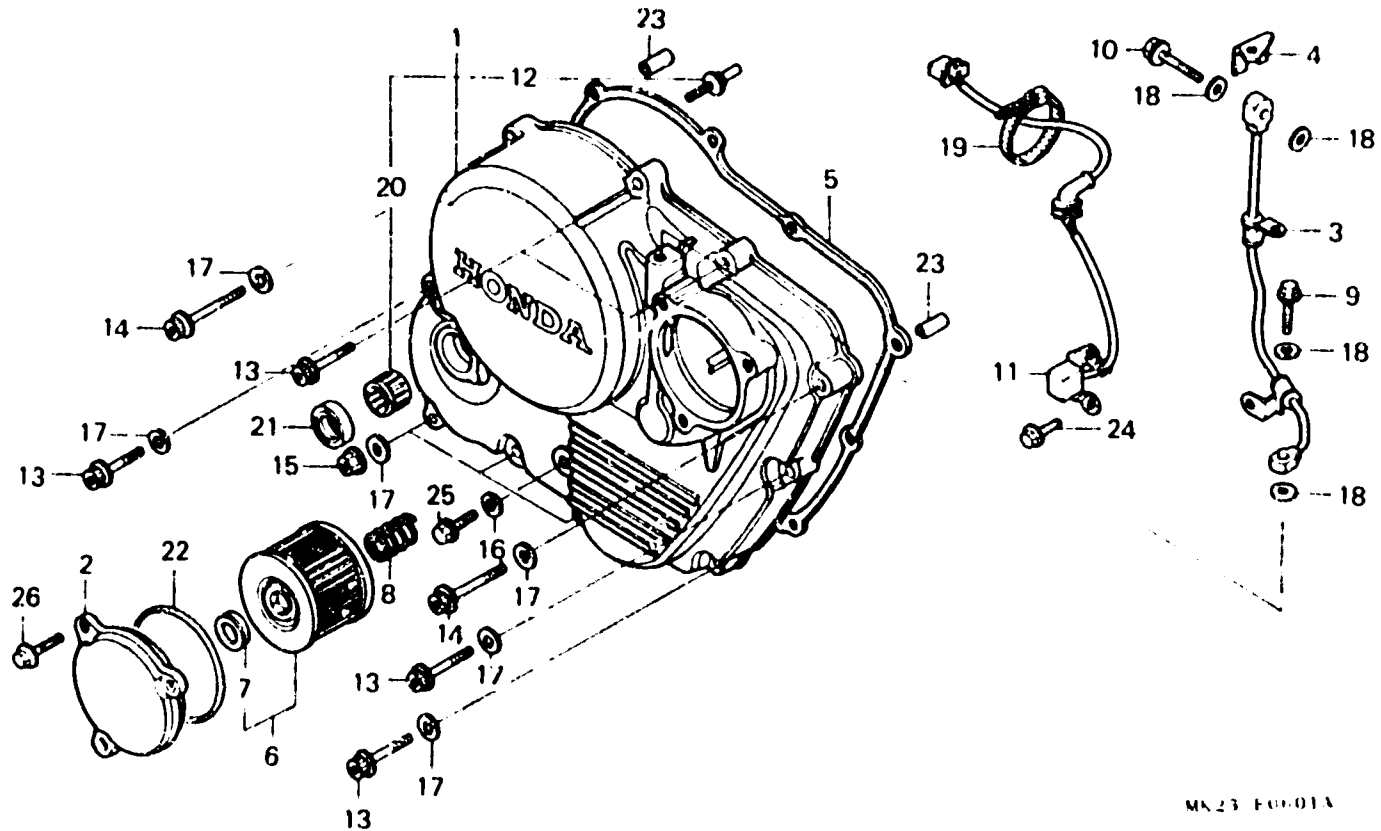
Item d'entretien	T.D.R.	N° de réf.	N° de pièce	Description	N° de requis								N° de série	Code de zone
					RF	RG	RH	RJ	RK	RL	RM	RN		
COUVERCLE COMP. CARTER MOTEUR		1	11330-MN1-670	COUVERCLE COMP. CARTER MOTEUR	-	-	-	1	1	-	-	-		
ENS. GENERATEUR D'IMPULSION	0.. 0.9		11330-MN1-680	COUVERCLE COMP. CARTER MOTEUR	-	-	-	-	-	-	1	1		
TUYAU COMP. PASSAGE D'HUILE...	0.3		11330-MN1-670	COUVERCLE COMP. CARTER MOTEUR	-	-	-	-	-	-	1	1		
JOINT DE COUVERCLE DE CARTER MOTEUR D..	0.6		11330-MN1-670	COUVERCLE COMP. CARTER MOTEUR	-	-	-	-	-	1	-	-		
JOINT D'ETANCHEITE D'HUILE, 20X32X6		2	11333-MK2-680	COUVERCLE DE FILTRE A HUILE...	-	-	-	1	-	-	-	-		
			11333-MN1-870	COUVERCLE DE FILTRE A HUILE...	-	-	-	-	-	1	1			
ELEMENT DE FILTRE D'HUILE..... (PIECES RELATIVES Y COMPRISES)	0.2	3	11335-MN1-670	TUYAU COMP. PASSAGE D'HUILE...	-	-	-	1	-	-	-	-	5403801	
ROULEMENT A AIGUILLES, 20X26X12.	0.8		11335-MN9-000	TUYAU COMP. PASSAGE D'HUILE...	-	-	-	1	-	-	-	-	5403802	
		4	11336-MN1-670	BUTEE DE TUYAU D'HUILE.....	-	-	-	1	1	1	1	1		
		5	11394-MK2-000	JOINT DE COUVERCLE DE CARTER MOTEUR D.	-	-	-	1	1	1	-	-		B,CM,DK,U
		*	11394-MN1-700	JOINT DE COUVERCLE D.....	-	-	-	-	-	-	-	1		2B

# E 16

## E-6-1

Right crankcase cover  
(XR600RJ·RK·RL·RM·RN)

Couvercle de Carter  
moteur droit  
(XR600RJ·RK·RL·RM·RN)  
Rechter Kurbelgehäuse-  
eckel  
(XR600RJ·RK·RL·RM·RN)  
Cubierta de Carter de  
motor derecha  
(XR600RJ·RK·RL·RM·RN)



Item d'entretien	T.D.R.	N° de réf.	N° de pièce	Description	N° de requis								N° de série	Code de zone
					RF	RG	RH	RJ	RA	RL	RM	RN		
(5)		11394-MN1-680		JOINT DE COUVERCLE DE CARTER MOTEUR D.	-	-	-	-	-	1	-	-	-----	SD
		11394-MN9-000		JOINT DE COUVERCLE DE CARTER MOTEUR D.	-	-	-	-	-	-	1	-	-----	B,CM,DK,EU U
		11394-MN9-920		JOINT DE COUVERCLE DE CARTER MOTEUR D.	-	-	-	-	-	-	1	-	-----	SD
6		15412-KFO-010		ELEMENT DE FILTRE D'HUILE.....	-	-	-	1	1	1	1	1		
7		15413-MC8-000		CAOUTCHOUC DE FILTRE.....	-	-	-	1	1	1	1	1		
8		15414-KFO-000		RESSORT DE FIXATION D'ELEMENT FILTRE A HUILE	-	-	-	1	1	1	1	1		
9		15531-KN8-730		BOULON DE BRIDE, 8X30.....	-	-	-	1	1	1	1	1		
10		15532-MA6-007		BOULON DE BRIDE, 8X30.....	-	-	-	1	1	1	1	1		
11		30300-MN1-670		ENS. GENERATEUR D'IMPULSION...	-	-	-	1	-	-	-	-	-----	5303846
		30300-MN1-680		ENS. GENERATEUR D'IMPULSION...	-	-	-	-	-	-	1	1		

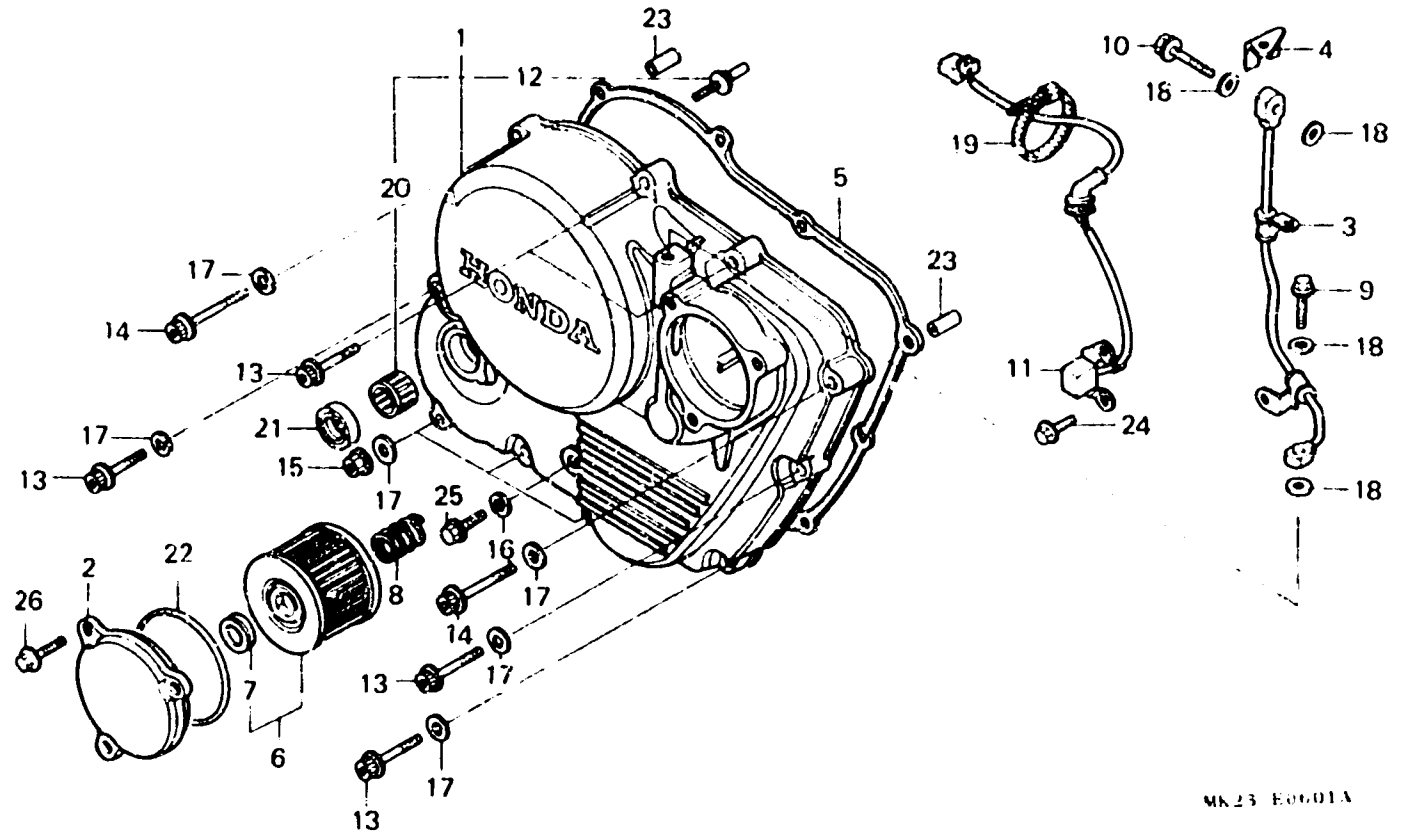


F 1

E - 6 - 1

Right crankcase cover  
(XR600RJ·RK·RL·RM·RN)

Couvercle de Carter  
moteur droit  
(XR600RJ·RK·RL·RM·RN)  
Rechter Kurbelgehäuse-  
eckel  
(XR600RJ·RK·RL·RM·RN)  
Cubierta de Carter de  
motor derecha  
(XR600RJ·RK·RL·RM·RN)



MR23 E0001A



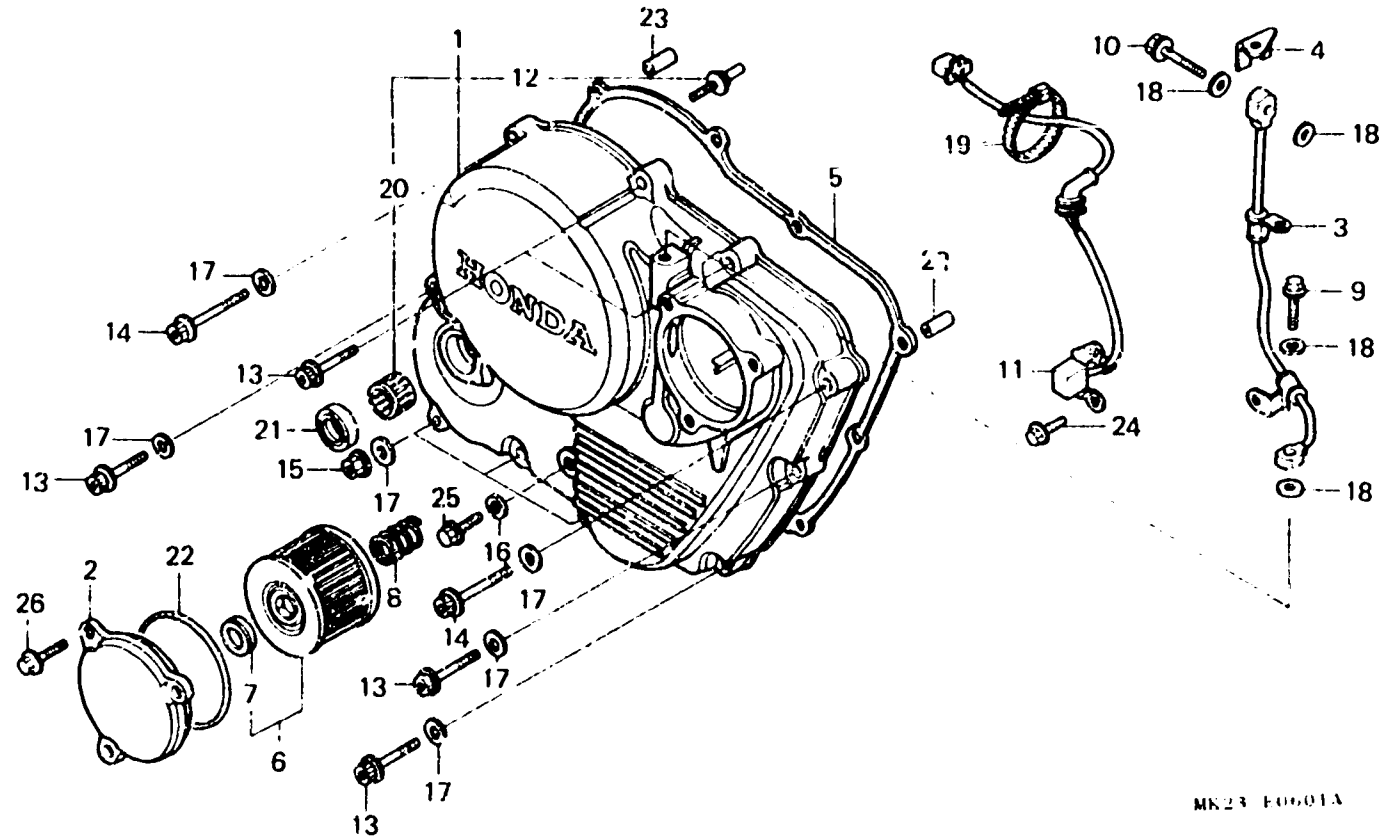
Item d'entretien	T.D.R.	N° de réf.	N° de pièce	Description	N° de requis							N° de série	Code de zone	
					XR600									
					RF	RG	RH	RJ	RK	RL	RM	RN		
11)		30300-MN1-671		ENS. GENERATEUR D'IMPULSION (TOYO)	-	-	-	1	-	-	-	-	5303847	
12		90041-MG3-000		BOULON SPECIAL, 6MM.....	-	-	-	1	1	1	1	1		
13		90092-KFO-000		BOULON DE DOUILLE DE BRIDE, 6X28	-	-	-	6	6	6	-	-		
		90091-KFO-000		BOULON DE DOUILLE DE BRIDE, 6X25	-	-	-	-	-	-	6	6		
14		90093-KFO-000		BOULON DE DOUILLE DE BRIDE, 6X40	-	-	-	2	2	2	2	2		
15		90301-MG3-000		ECROU U, 6MM.....	-	-	-	3	3	3	3	3		
16		90425-300-000		RONDELLE, 11MM.....	-	-	-	1	1	1	1	1		
17		90461-MG3-000		RONDELLE ETANCHEITE, 6MM.....	-	-	-	10	10	10	-	-		
18		9054-439-930		JOINT.....	-	-	-	4	4	4	4	4		
19		90650-KV6-003		ECADE DE CABLE.....	-	-	-	1	1	1	1	1		
20		91106-KFO-008		ROULEMENT A AIGUILLES, 20X26X12	-	-	-	1	1	1	1	1		

**F 2**

**E - 6 - 1**

Right crankcase cover  
(XR600RJ·RK·RL·RM·RN)

Couvercle de Carter  
moteur droit  
(XR600RJ·RK·RL·RM·RN)  
Rechter Kurbelgehäuse-  
eckel  
(XR600RJ·RK·RL·RM·RN)  
Cubierta de Carter de  
motor derecha  
(XR600RJ·RK·RL·RM·RN)



MR23 F0601A

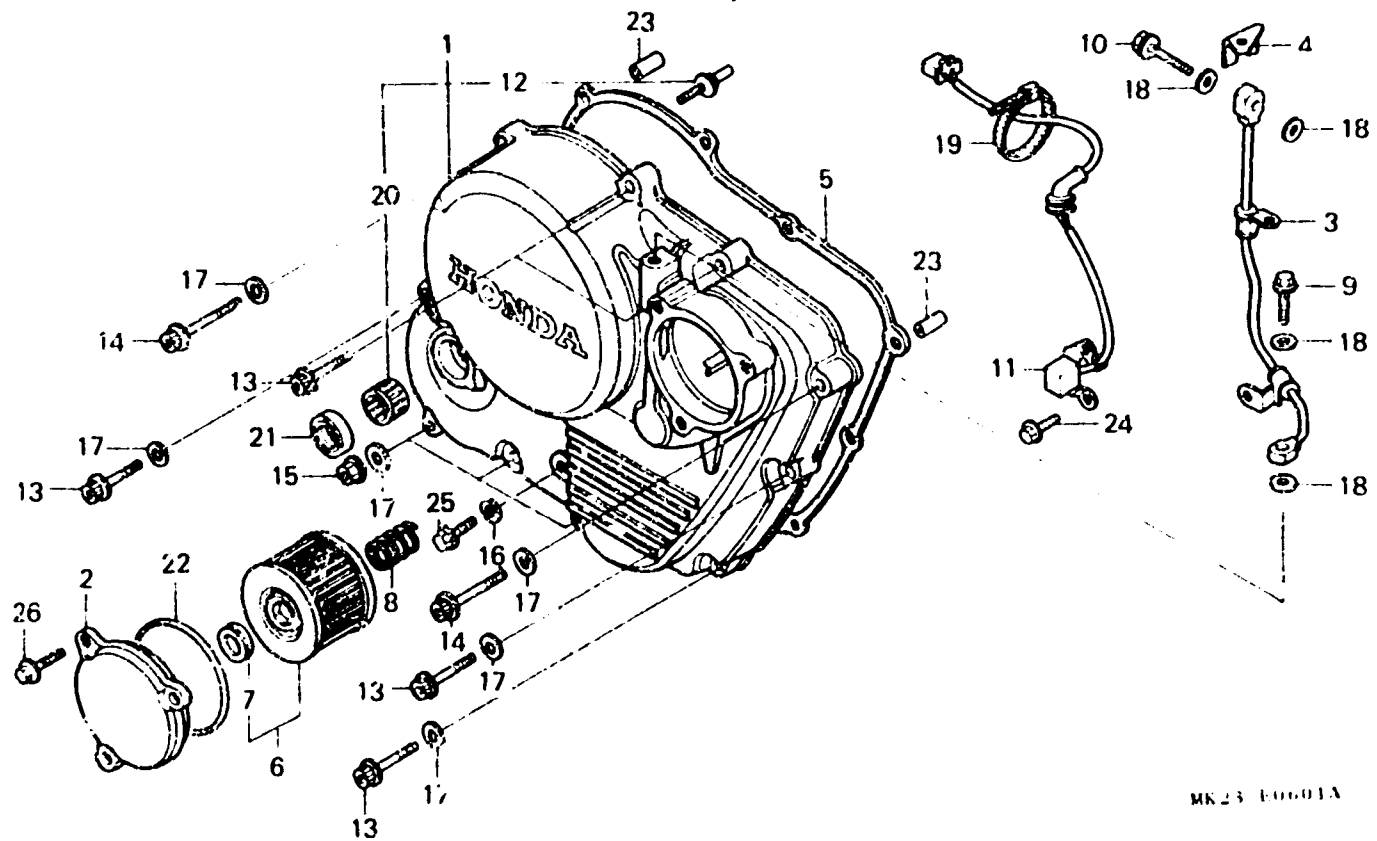
Item d'entretien	T.D.R.	N° de réf.	N° de pièce	Description	N° de requis								N° de série	Code de zone
					XR600									
					RF	RG	RH	RJ	RK	RL	RM	RN		
27		91201-360-005		JOINT D'ETANCHEITE D'HUILE, 20X32X6(NOK)	-	-	-	1	-	-	-	-		
		91201-360-013		JOINT D'ETANCHEITE D'HUILE, 20X32X6(ARAI)	-	-	-	1	-	-	-	-	5404234	
		91201-444-005		JOINT D'ETANCHEITE D'HUILE, 20X32X6	-	-	-	1	-	-	-	-	5403849	
		22	21302-KFO-003	JOINT TORIQUE, 54X2.4(ARAI)...	-	-	-	-	1	1	1	1		
		23	94301-08200	GOUJON D'ASSEMBLAGE, 8X20.....	-	-	-	2	2	2	2	2		
		24	95700-06016-00	BOULON DE BRIDE, 6X16.....	-	-	-	2	2	2	-	-		B,CM,DK,SD U
			95701-06016-00	BOULON DE BRIDE, 6X16.....	-	-	-	-	-	2	-	-		2B
		25	95700-06016-07	BOULON DE BRIDE, 6X16.....	-	-	-	1	1	1	-	-		B,CM,DK,SD U

F 3

E-6-1

Right crankcase cover  
(XR600RJ·RK·RL·RM·RN)

Couvercle de Carter  
moteur droit  
(XR600RJ·RK·RL·RM·RN)  
Rechter Kurbelgehäuse-  
deckel  
(XR600RJ·RK·RL·RM·RN)  
Cubierta de Carter de  
motor derecha  
(XR600RJ·RK·RL·RM·RN)



MR23 E0001A

Item d'entretien	T.D.R.	N° de réf.	N° de pièce	Description	N° de requis XR600					N° de série	Code de zone		
					RF	RG	RH	RJ	RK			RL	RM
25)		95701-06016-07		BOULON DE BRIDE, 6X16.....	-	-	-	-	-	1	-	-	2B
					-	-	-	-	-	-	1	1	
26		90004-ML4-610		BOULON DE DOUILLE DE BRIDE, 6X18	-	-	-	-	-	-	3	3	
		96000-06018-07		BOULON DE BRIDE, 6X18.....	-	-	-	3	3	3	-	-	B,CM,DK,SD U
		96001-06018-07		BOULON DE BRIDE, 6X18.....	-	-	-	-	-	3	-	-	2B

**F 4**

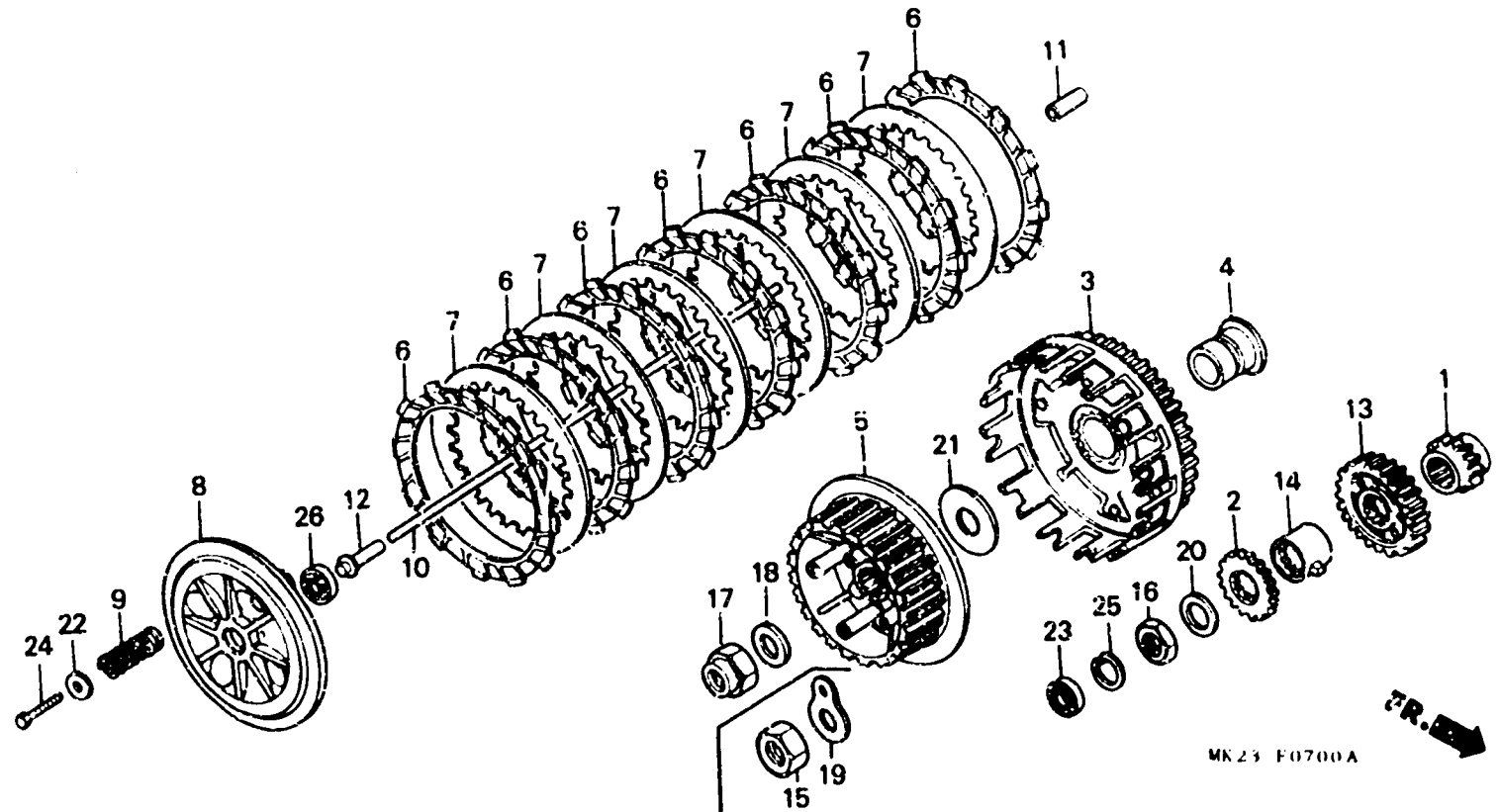
**E - 7**

Clutch

Embrayage

Kupplung

Embrague



Item d'entretien	T.D.R.	N° de réf.	N° de pièce	Description	N° de requis								N° de série	Code de zone
					RF	RG	RH	RJ	RK	RL	RJ	RN		
PIGNON DE DISTRIBUTION..... (TYPE XR600RF, RG, RH #4, 0)	2.4	1	14312-MG3-000	PIGNON DE DISTRIBUTION (19T)..	1	-	-	-	-	-	-	-	5102163	
			14312-MK4-600	PIGNON DE DISTRIBUTION (19T)..	-	1	-	-	-	-	-	-		5102164
PIGNON DE COMMANDE DE POMPE A HUILE.	0.7	2	14312-MK1-670	PIGNON DE DISTRIBUTION (19T)..	-	-	-	1	1	1	1	1	5202570	
			15130-MG3-000	PIGNON DE COMMANDE DE POMPE A HUILE (27T)	1	1	1	-	-	-	-	-		5202571
.DISQUE DE FRICTION D'EMBRAYAGE (PIECES RELATIVES Y COMPRISES) (L'ON APPLIQUE LE MEME F.R.T. MEME QUAND ON EFFECTUE L'ENTRETIEN SUR PLUS D'UNE PIECE.)	0.8	3	15130-MN1-670	PIGNON DE COMMANDE DE POMPE (28T)	-	-	-	1	1	1	1	1	5203503	
			22100-MK2-000	VOLANT COMP. EMBRAYAGE (70T)..	1	1	-	-	-	-	-	-		
.DISQUE DE PRESSION D'EMBRAYAGE VOLANT COMP. EMBRAYAGE.....	0.8		22100-MK2-010	VOLANT COMP. EMBRAYAGE (70T)..	-	-	1	-	-	-	-	-		
.CENTRAGE COMP. D'EMBRAYAGE RESSORT D'EMBRAYAGE.....	0.6													
(L'ON APPLIQUE LE MEME F.R.T. MEME QUAND ON EFFECTUE L'ENTRETIEN SUR PLUS D'UNE PIECE.)														

**F 5**

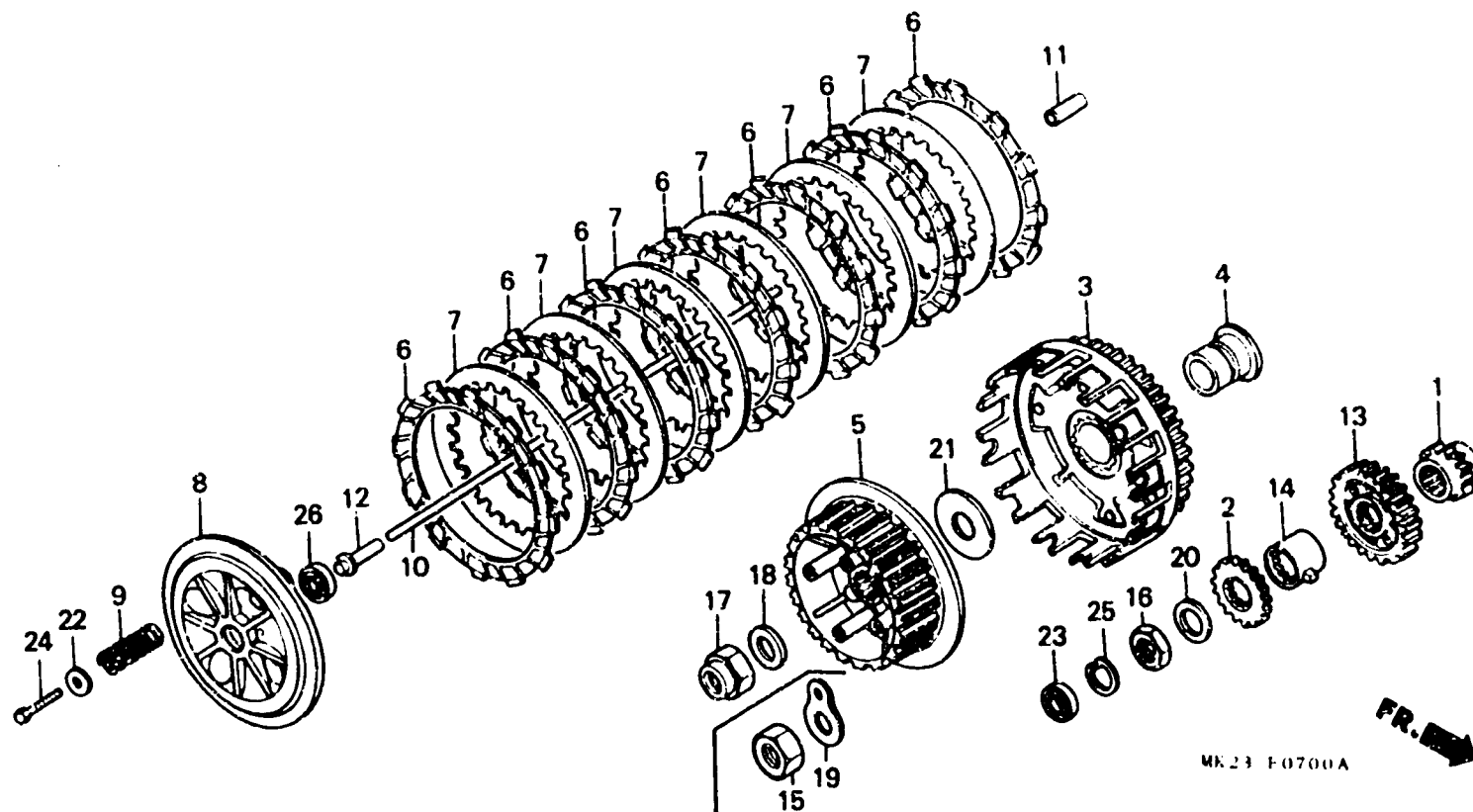
**E - 7**

Clutch

Embrayage

Kupplung

Embrague



MK23 F0700A

Item d'entretien	T.D.R.	N° de réf.	N° de pièce	Description	N° de requis								N° de série	Code de zone
					RF	RG	RH	RJ	RK	RL	RW	RN		
JOINT D'ETANCHEITE D'HUILE, 14X22X5 .	0.6	(3)	22100-MK2-020	VOLANT COMP. EMBRAYAGE (70T) ..	-	-	1	-	-	-	-	-	5203504	
TIGE DE COMMANDE D'EMBAYAGE ...	0.4				-	-	-	1	-	-	-	-	5403801	
PIGNON DE COMMANDE PRIMAIRE ....	0.9		22100-MN9-800	VOLANT COMP. EMBRAYAGE.....	-	-	-	1	-	-	-	-	5403802	
		4	22116-MG3-000	GUIDE DE VOLANT EMBRAYAGE.....	1	1	-	-	-	-	-	-		
			22116-KN8-000	GUIDE DE VOLANT EMBRAYAGE.....	-	-	1	-	-	-	-	-		
			22116-MN1-670	GUIDE DE VOLANT EMBRAYAGE.....	-	-	-	1	1	1	1	1		
		5	22120-MK2-000	CENTRAGE COMP. D'EMBAYAGE (28T)	1	1	1	-	-	-	-	-		
			22120-KN8-000	CENTRAGE COMP. D'EMBAYAGE (28T)	-	-	-	1	1	1	1	1		
		6	22201-MK2-000	DISQUE DE FRICTION D'EMBAYAGE	7	7	7	7	7	7	7	7		
		7	22321-MG3-000	PLAQUE D'EMBAYAGE.....	6	6	6	6	6	6	6	6		
		8	22350-MG3-000	DISQUE DE PRESSION D'EMBAYAGE	1	1	1	1	1	1	1	1		
		9	22401-MK2-003	RESSORT D'EMBAYAGE.....	4	4	4	4	4	4	4	4		

F 6

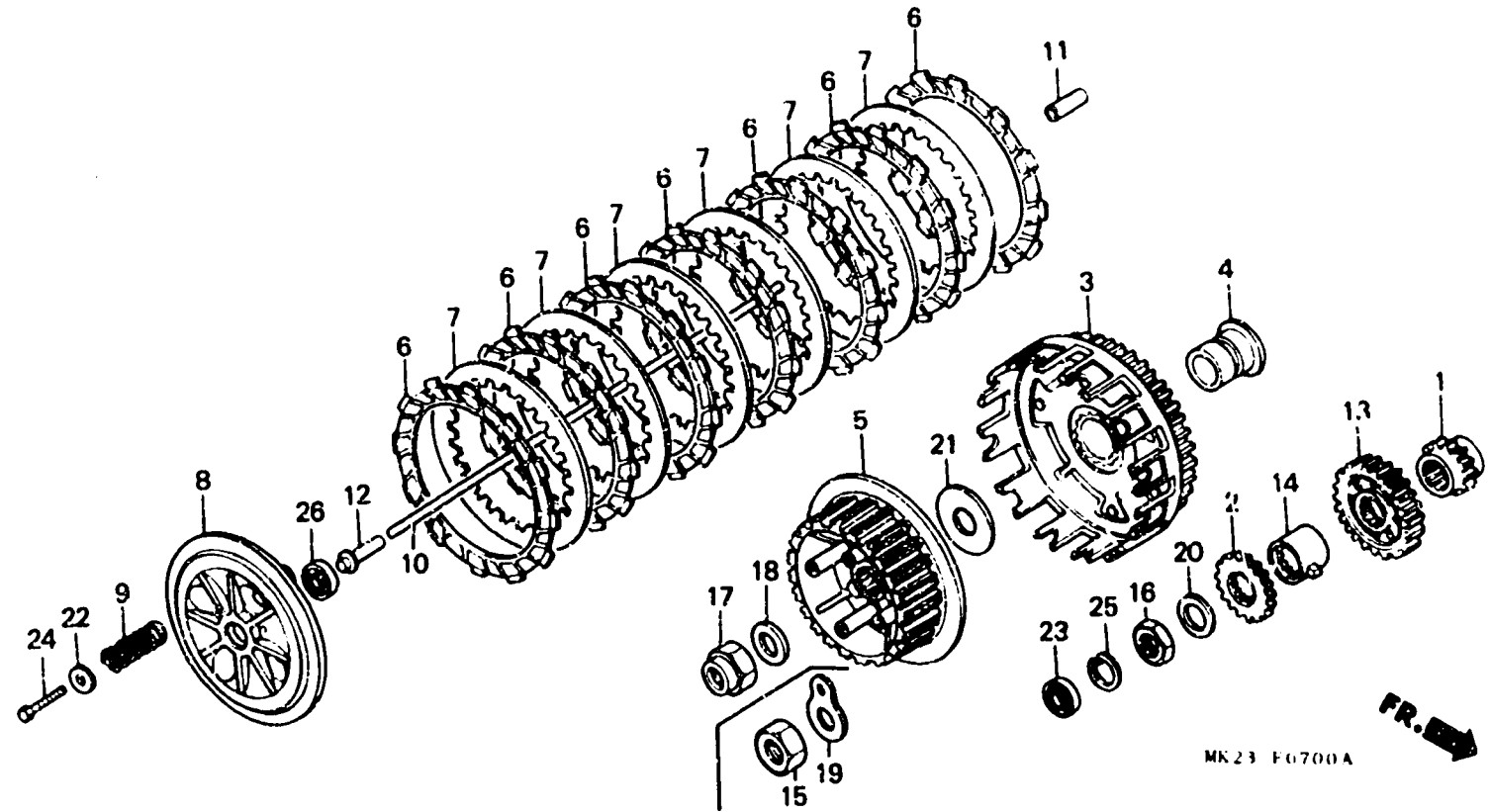
E - 7

Clutch

Embrayage

Kupplung

Embrague



MK23 F0700A

FR.

Item d'entretien	T.D.R.	N° de réf.	N° de pièce	Description	N° de requis								N° de série	Code de zone
					RF	RG	RH	RJ	RK	RL	RM	RN		
		10	22850-MG3-000	TIGE DE COMMANDE D'EMBRAYAGE..	1	1	1	1	1	1	1	1		
		11	22852-MG3-000	PIECE A DE CHANGEMENT.....	1	1	1	1	1	1	1	1		
		12	22853-MG3-000	POUSOIR COMP. EMBRAYAGE.....	1	1	1	-	-	-	-	-		
			22853-KN8-000	COMMANDE D'EMBRAYAGE.....	-	-	-	1	1	1	1	1		
		13	23121-MG2-000	PIGNON DE COMMANDE PRIMAIRE (32T)	-	-	-	-	-	-	1	1		
			23121-MK2-000	PIGNON DE COMMANDE PRIMAIRE (32T)	1	1	1	-	-	-	-	-		
			23121-MN1-670	PIGNON DE COMMANDE PRIMAIRE (32T)	-	-	-	1	1	1	-	-		
		14	30220-MK2-000	BUSSE DE GENERATEUR D'IMPULSIONS	1	1	1	-	-	-	-	-		
			30220-MN1-670	BOSSE DE GENERATEUR D'IMPULSIONS	-	-	-	1	1	1	1	1		
		15	90235-KA4-000	ECROU, 18MM.....	1	1	1	-	-	-	-	-		
		16	90235-MN1-670	ECROU, 18MM.....	-	-	-	1	1	1	1	1		

1991.07.10

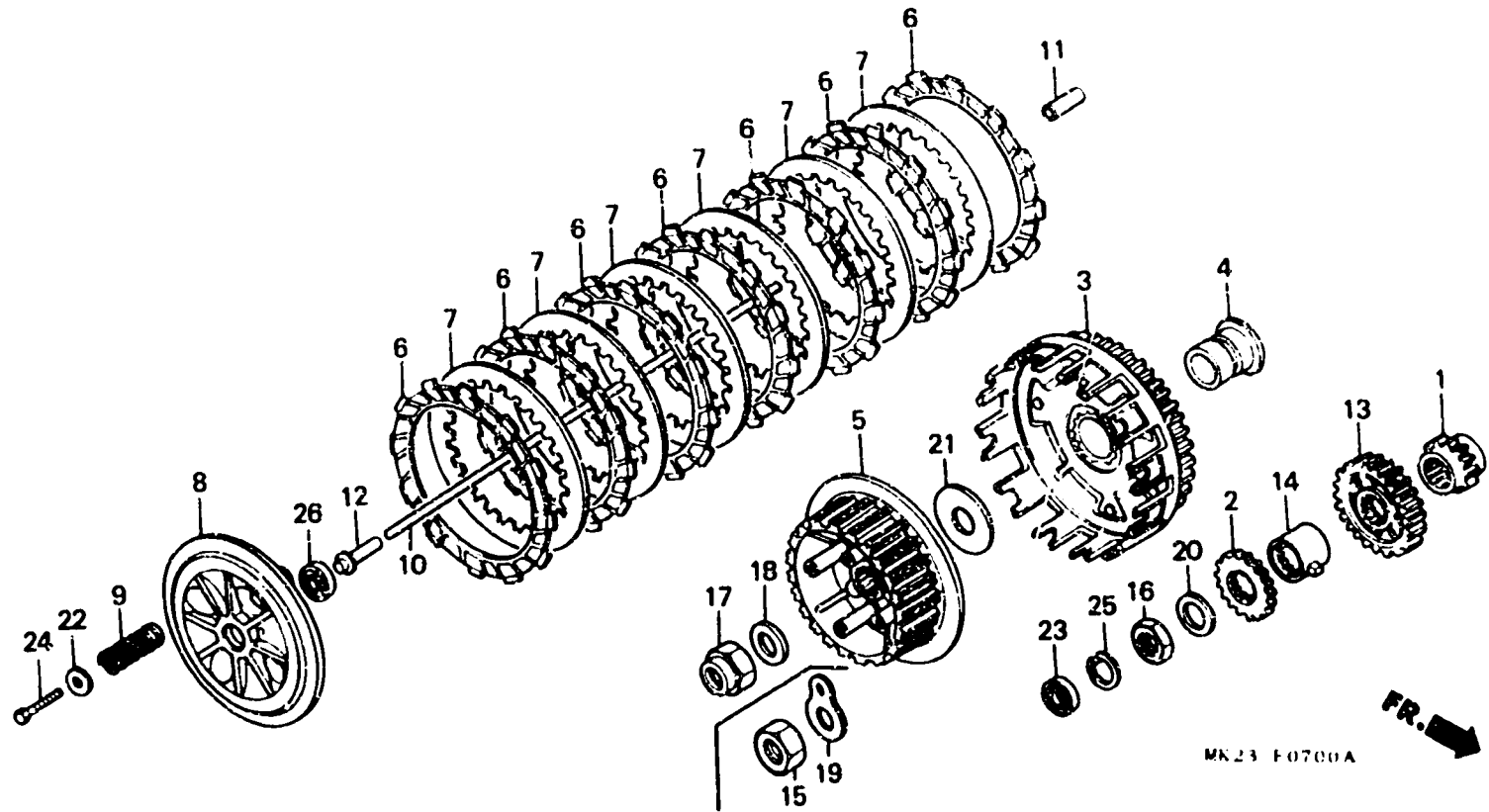
E

F6

**F 7**

**E - 7**

Clutch  
Embrayage  
Kupplung  
Embrague



Item d'entretien	T.D.R.	N° de réf.	N° de pièce	Description	N° de requis								N° de série	Code de zone
					RF	RG	RH	RJ	PK	RL	RV	RN		
		16)	90235-KA4-000	ECROU, 18MM.....	1	1	1	-	-	-	-	-		
		17)	90236-HA0-000	ECROU BLOCAGE, 18MM.....	-	-	-	1	1	1	1	1		
		18)	90432-KE5-000	RONDELLE, 18MM.....	1	1	1	1	1	1	1	1		
		19)	90432-MK2-000	RONDELLE BLOCAGE.....	1	1	1	-	-	-	-	-		
		20)	90432-428-000	RONDELLE BLOCAGE.....	1	1	1	1	1	1	1	1		
		21)	90452-471-000	RONDELLE DE BUTEE, 22MM.....	1	1	1	1	1	1	1	1		
		22)	90481-259-000	RONDELLE, 6X19.....	4	4	4	4	4	4	-	-		
		23)	91201-KF0-003	JOINT D'ETANCHEITE D'HUILE, 14X22X5 (ARAI)	1	1	1	1	1	1	1	1		
			91201-KF0-004	JOINT D'ETANCHEITE D'HUILE, 14X22X5 (NOK)	1	1	1	1	1	1	1	1		
		24)	90022-MM5-000	RONDELLE A BOULON, 6X25.....	-	-	-	-	-	-	4	4		
			92025-06025-0A	BOULON HEX., 6X25.....	4	4	4	4	4	4	-	-		
		25)	94520-24000	CIRCLIP INTERIEUR, 24MM.....	1	1	1	1	1	1	1	1		
		26)	96100-60010-00	ROULEMENT A BILLES RADIAL, 6001	1	1	1	1	1	1	1	1		

F 8

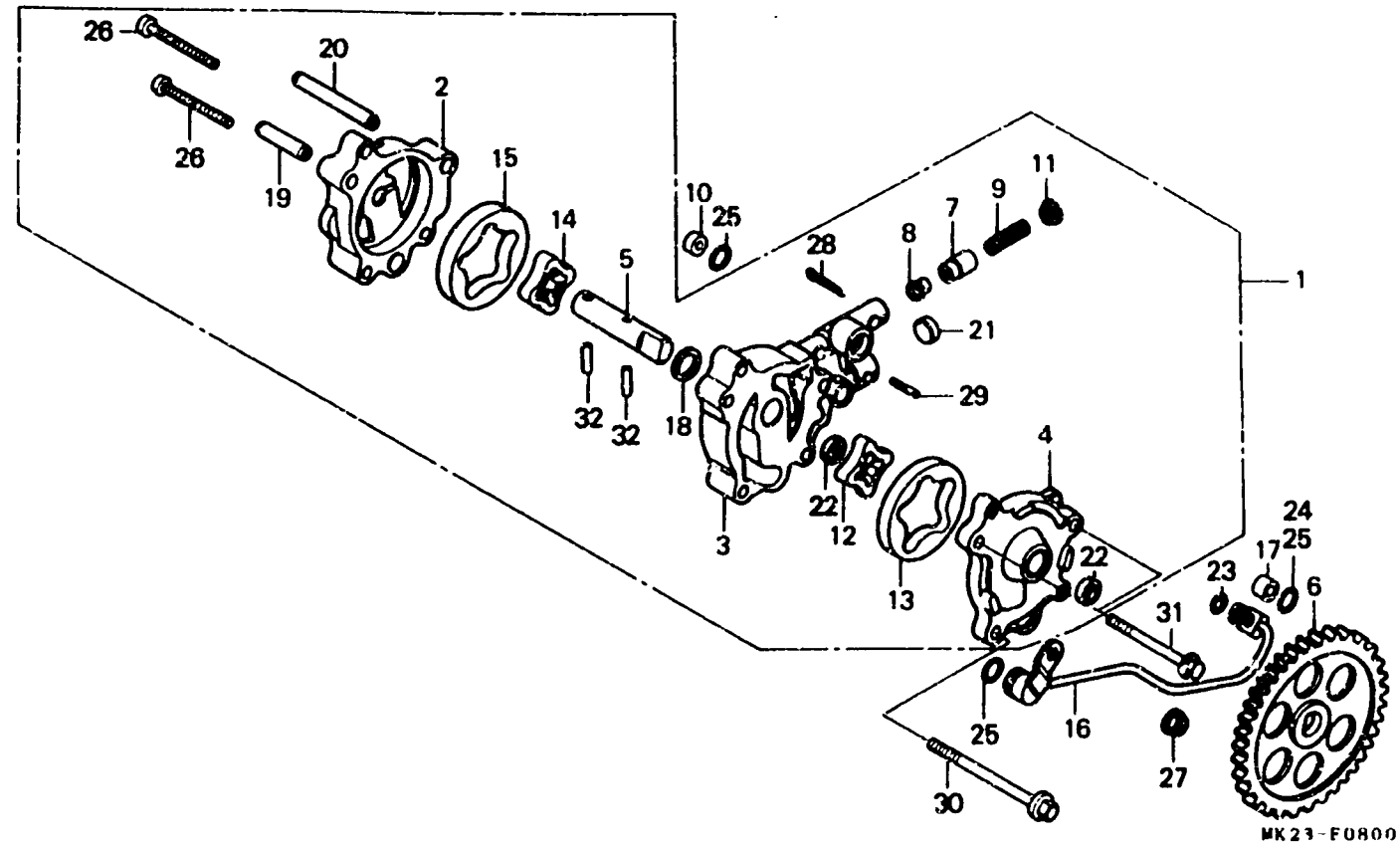
E - 8

Oil pump

Pompe à huile

Ölpumpe

Bombe de aceite



FR.

Item d'entretien	T.D.R.	N° de réf.	N° de pièce	Description	N° de requis								N° de série	Code de zone
					RF	RG	RH	RJ	RA	RL	RM	RN		
ENS. POMPE A HUILE.....	0.9	1	15100-MG3-000	ENS. POMPE A HUILE.....	1	1	1	1	-	-	-	-		
(PIECES RELATIVES Y COMPRISES)			15100-MN1-770	ENS. POMPE A HUILE.....	-	-	-	-	1	1	-	-		B,CM,DK,SD
PIGNON MENE DE POMPE A HUILE...	0.6													U
TUYAU COMP. D'HUILE.....	0.8		15100-MN1-771	ENS. POMPE A HUILE.....	-	-	-	-	-	1	-	-		2B
											1	1		
		2	15101-MG3-000	BASE DE POMPE A HUILE.....	1	1	1	1	-	-	-	-		
			15101-MN9-000	BASE DE POMPE A HUILE.....	-	-	-	-	1	1	1	1		
		3	15102-MG3-000	ENTRETOISE.....	1	1	1	1	-	-	-	-		
			15102-MN1-770	ENTRETOISE DE POMPE A HUILE...	-	-	-	-	1	1	1	1		
		4	15103-MG3-000	CORPS DE POMPE A HUILE.....	1	1	1	1	-	-	-	-		
			15103-MN1-770	CORPS DE POMPE A HUILE.....	-	-	-	-	1	1	1	1		
		5	15104-MG3-000	ARBRE DE POMPE A HUILE.....	1	1	1	1	-	-	-	-		
			15104-MN1-770	ARBRE DE POMPE A HUILE.....	-	-	-	-	1	1	1	1		
		6	15105-MG3-000	PIGNON MENE DE POMPE A HUILE (48T)	1	1	1	-	-	-	-	-		
			15105-MN1-670	PIGNON MENE DE POMPE A HUILE (47T)	-	-	-	1	1	1	1	1		



**F 9**

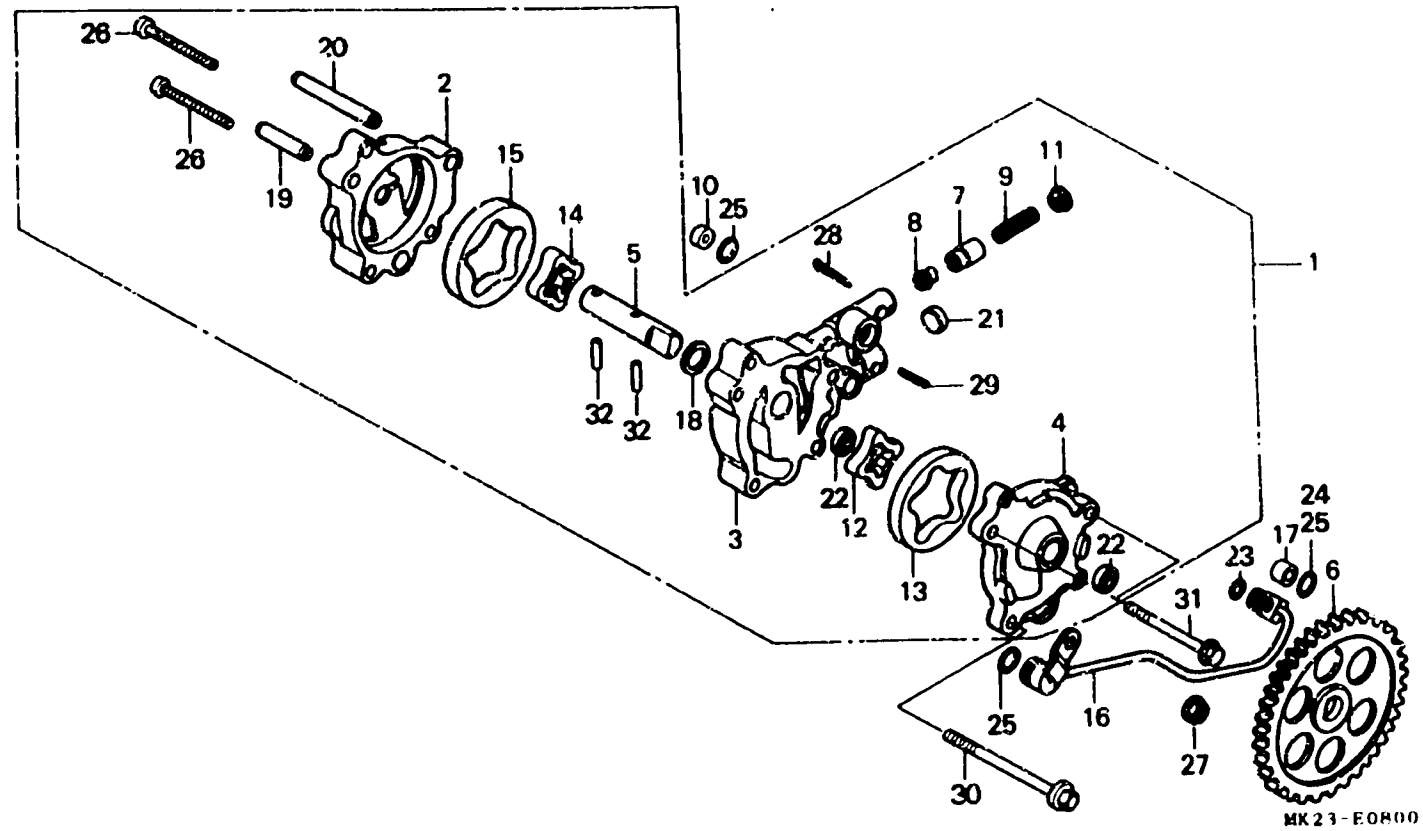
**E - 8**

Oil pump

Pompe à huile

Ölpumpe

Bombe de aceite



Item d'entretien	T.D.R.	N° de réf.	N° de pièce	Description	N° de requis								N° de série	Code de zone
					XR100									
					RF	RG	RH	RJ	RK	RL	RM	RN		
		7	15106-MG3-000	VALVE D'ETANCHEITE D'HUILE....	1	1	1	1	1	1	1	1		
		8	15107-MG3-000	SIEGE DE VALVE D'ETANCHEITE HUILE	1	1	1	1	1	1	1	1		
		9	15108-MG3-000	RESSORT DE VALVE D'ETANCHEITE HUILE	1	1	1	1	1	1	1	1		
		10	15109-MG3-000	ORIFICE, 3.3MM.....	1	1	1	1	1	1	1	1		
		11	15111-MG3-000	SIEGE B DE RESSORT.....	1	1	1	1	1	1	1	1		
		12	15115-MG3-000	ROTOR INTERIEUR A DE POMPE A HUILE	1	1	1	1	1	1	1	1		
		13	15116-MG3-000	ROTOR EXTERIEUR A DE POMPE A HUILE	1	1	1	1	1	1	1	1		
		14	15121-MG3-000	ROTOR INTERIEUR.....	1	1	1	1	1	1	1	1		
		15	15122-MG3-000	ROTOR EXTERIEUR.....	1	1	1	1	1	1	1	1		
		16	15510-MK2-000	TUYAU COMP. D'HUILE.....	1	1	1	1	1	1	1	1		
		17	17958-197-300	SUPPORT.....	1	1	1	1	1	1	1	1		

F 10

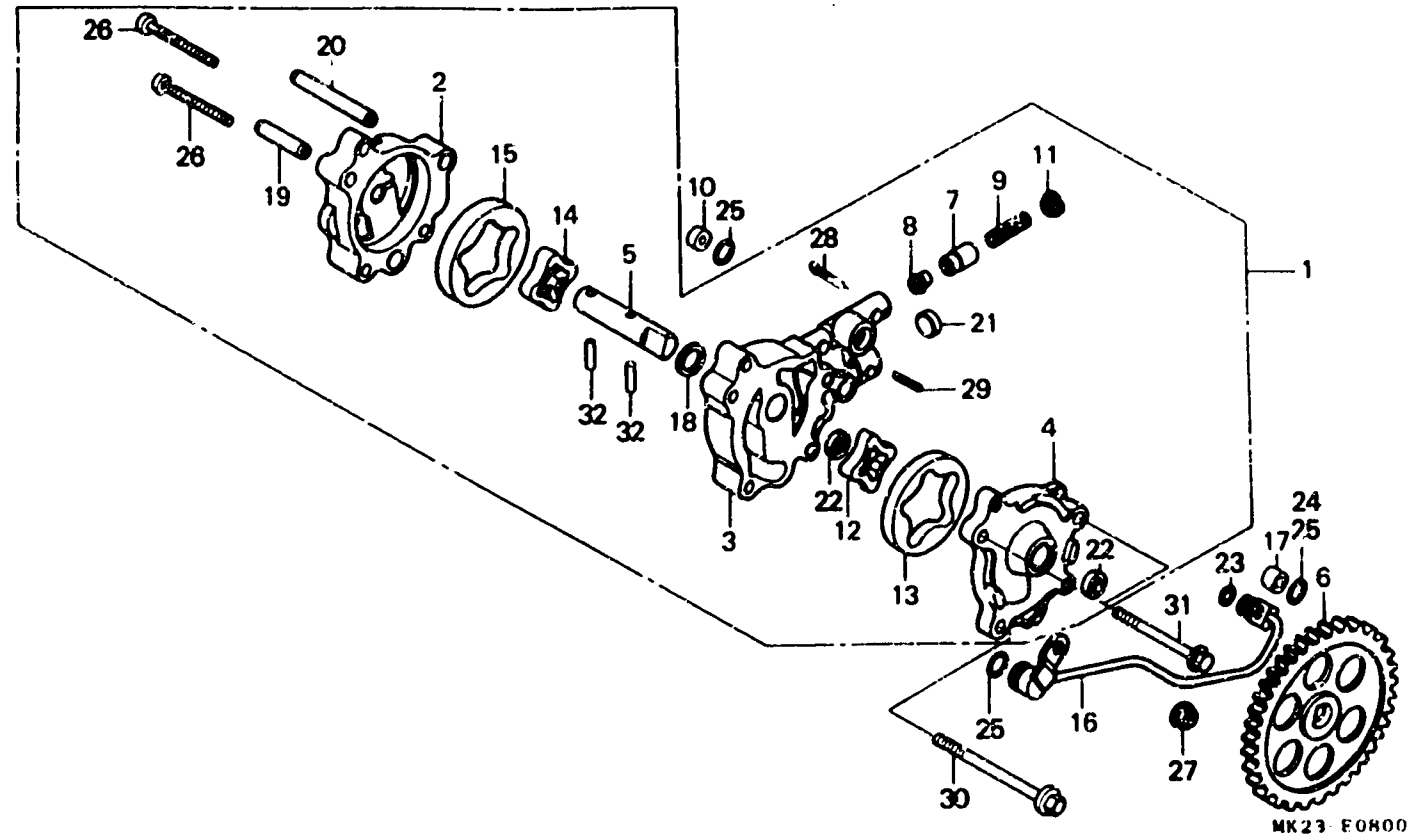
E - 8

Oil pump

Pompe à huile

Ölpumpe

Bombe de aceite



Item d'entretien	T.D.R.	N° de réf.	N° de pièce	Description	N° de requis								N° de série	Code de zone
					RF	RG	RH	RJ	RK	RL	RM	RN		
		13	90456-333-000	RONDELLE DE BUTEE, 11MM.....	1	1	1	1	1	1	1	1		
		19	90701-MG3-000	GOUJON D'ASSEMBLAGE, 8X24.....	1	1	1	1	1	1	1	1		
		20	90702-MG3-000	GOUJON D'ASSEMBLAGE, 8X44.....	1	1	1	1	1	1	1	1		
		21	90802-MG3-000	BOUCHON D'ETANCHEITE, 11MM....	1	1	1	1	1	1	1	1		
		22	91208-MN1-770	JOINT D'ETANCHEITE D'HUILE, 11X15X3	-	-	-	-	2	-	-	-	5403801	
			91208-MN1-771	JOINT D'ETANCHEITE D'HUILE, 11X15X3(KOYO)	-	-	-	-	2	-	-	-	5403802	
		23	91301-473-003	JOINT TORIQUE, 7X1.7.....	1	1	1	1	1	1	1	1		
		24	91302-PJ4-004	JOINT TORIQUE, 9.6X1.9(ARAI)..	1	-	-	-	-	-	-	-	5004930	----- B,U
		25	91306-MG3-000	JOINT TORIQUE, 1.5X9.5.....	3	-	-	-	-	-	-	-	5004929	----- B,U
					3	2	-	-	-	2	2	2	-----	----- CM,SA
					-	2	2	2	2	2	2	2	-----	----- B,DK,ED,SD
					2	-	-	-	-	-	-	-	5004930	----- B,U

F 11

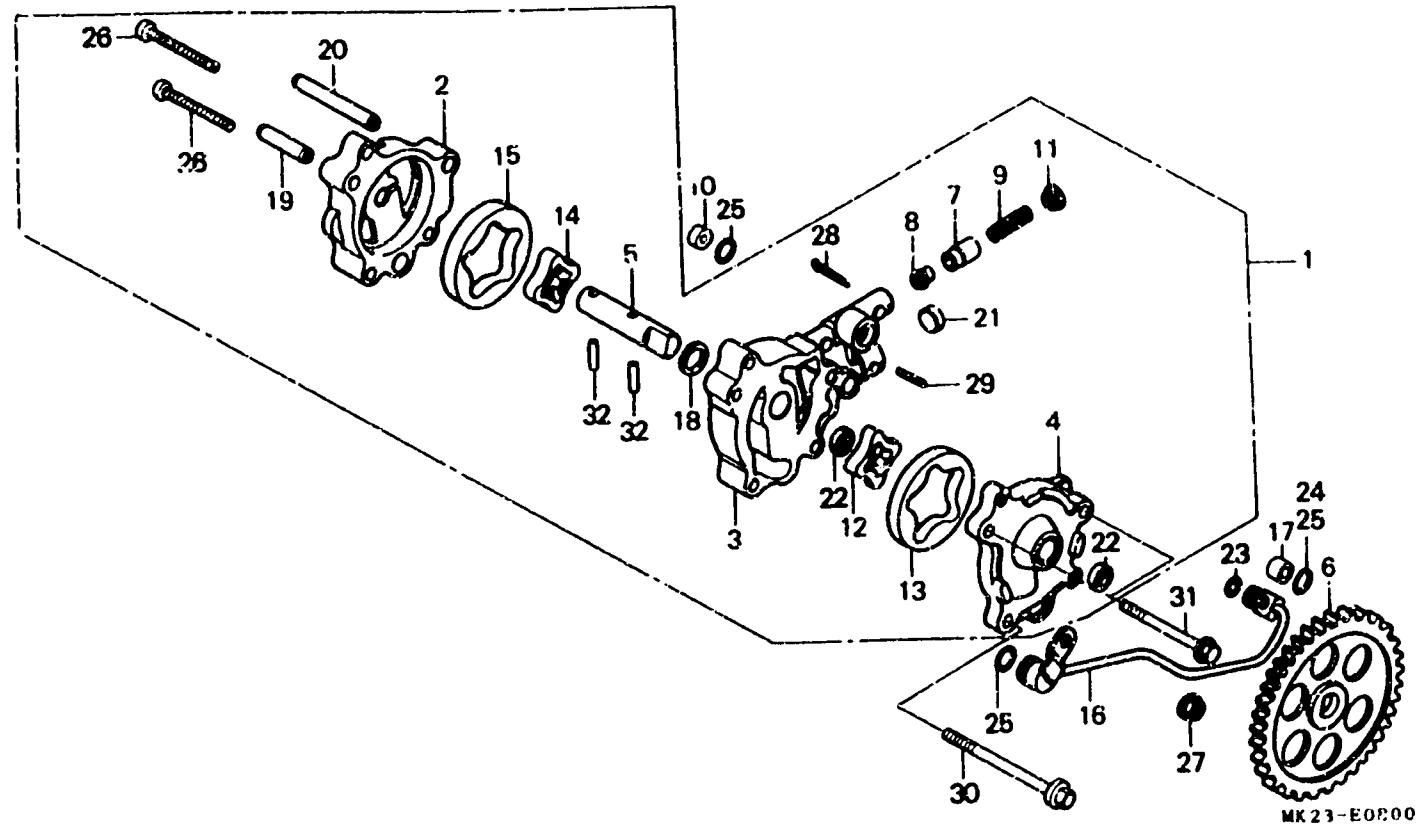
E - 8

Oil pump

Pompe à huile

Ölpumpe

Bombe de aceite



MK 23-EOP:00

Item d'entretien	T.D.R.	N° de réf.	N° de pièce	Description	N° de requis								N° de série	Code de zone
					RF	RG	RH	RJ	RK	RL	RM	RN		
		25	93500-05040-0A	VIS A TETE CYLINDRIQUE, 5X40..	2	2	2	2	2	2	2	2		
		27	94050-06080	ECROU DE BRIDE, 6MM.....	1	1	1	1	1	1	1	1		
		28	94201-03200	GOUILLE FENDUE, 3MM.....	1	1	1	1	1	1	1	1		
		29	94305-25182	GOUILLE DE RESSORT, 2.5X18...	1	1	1	1	1	1	1	1		
		30	96000-06055-00	BOULON DE BRIDE, 6X55.....	1	1	1	1	1	1	-	-	-----	B,CM,DK,SA
			9600i-06055-00	BOULON DE BRIDE, 6X55.....	-	-	-	-	-	1	-	-	-----	SD,U
					-	-	-	-	-	-	1	1	-----	2B
		31	96000-06060-00	BOULON DE BRIDE, 6X60.....	2	2	2	2	2	2	-	-	-----	B,CM,DK,SA
			96001-06060-00	BOULON DE BRIDE, 6X60.....	-	-	-	-	-	2	-	-	-----	SD,U
					-	-	-	-	-	-	2	2	-----	2B
		32	96220-40158	ROULEAU, 4X15.8.....	2	2	2	2	2	2	2	2		

**F 12**

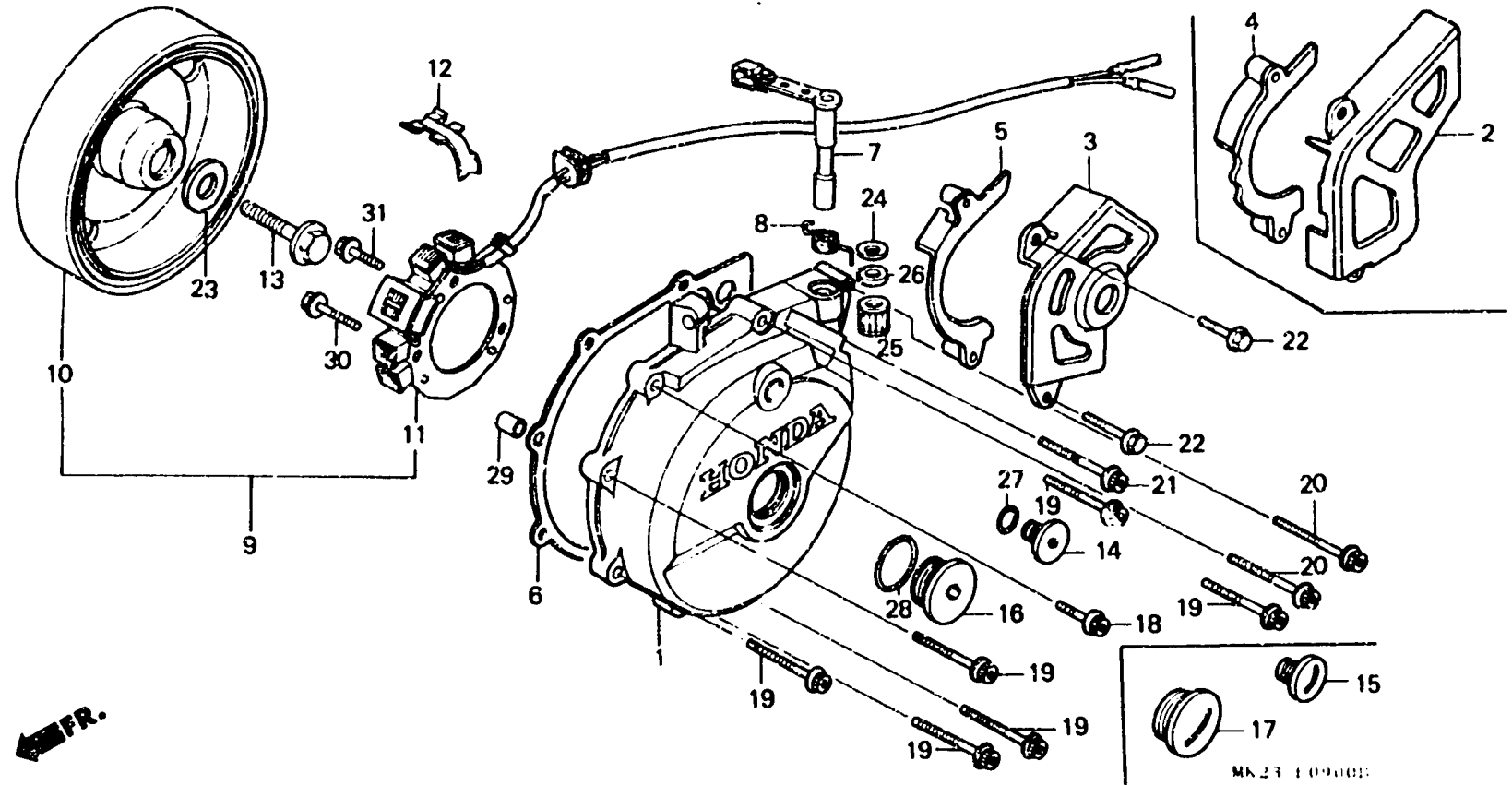
**E - 9**

Generator (XR600RF·RG·RH·RJ·RK·RL)

Générateur (XR600RF·RG·RH·RJ·RK·RL)

Lichtmaschine (XR600RF·RG·RH·RJ·RK·RL)

Generador (XR600RF·RG·RH·RJ·RK·RL)



Item d'entretien	T.D.R.	N° de réf.	N° de pièce	Description	N° de requis								N° de série	Code de zone
					XR600									
					RF	RG	RH	RI	RK	RL	RM	RN		
COUVERCLE COMP. CARTER MOTEUR G..	0.5	1	11341-MG2-000	COUVERCLE DE CARTER MOTEUR G..	1	1	-	-	-	-	-	-		
			11341-MK2-680	COUVERCLE COMP. CARTER MOTEUR G.	-	-	1	1	1	-	-	-		
.VOLANT COMP.														
COUVERCLE DE PIGNON DE COMMANDE.	0.1		11341-MN1-870	COUVERCLE COMP. CARTER MOTEUR G.	-	-	-	-	-	1	-	-		
JOINT DE COUVERCLE DE CARTER MOTEUR G..	0.4	2	11351-MK2-000	COUVERCLE DE PIGNON DE COMMANDE	1	-	-	-	-	-	-	-		
.LEVIER COMP. D'EMBRAYAGE (PIECES RELATIVES Y COMPRISES)			11351-MK2-770	COUVERCLE DE PIGNON DE COMMANDE	-	1	-	-	-	-	-	-		
ENS. GENERATEUR A C.A. DE TYPE VOLANT.	0.7		11351-MK2-680	COUVERCLE DE PIGNON DE COMMANDE	-	-	1	-	-	-	-	-		
STATOR COMP.....	0.6	3	11351-MN1-670	COUVERCLE DE PIGNON DE COMMANDE	-	-	-	1	1	-	-	-		
			11351-MN1-870	COUVERCLE DE PIGNON DE COMMANDE	-	-	-	-	-	1	-	-		
		4	11352-MK2-000	GUIDE COMP. CHINE DE COMMANDE DECOMPRESSIION	1	1	1	-	-	-	-	-		

**F 13**

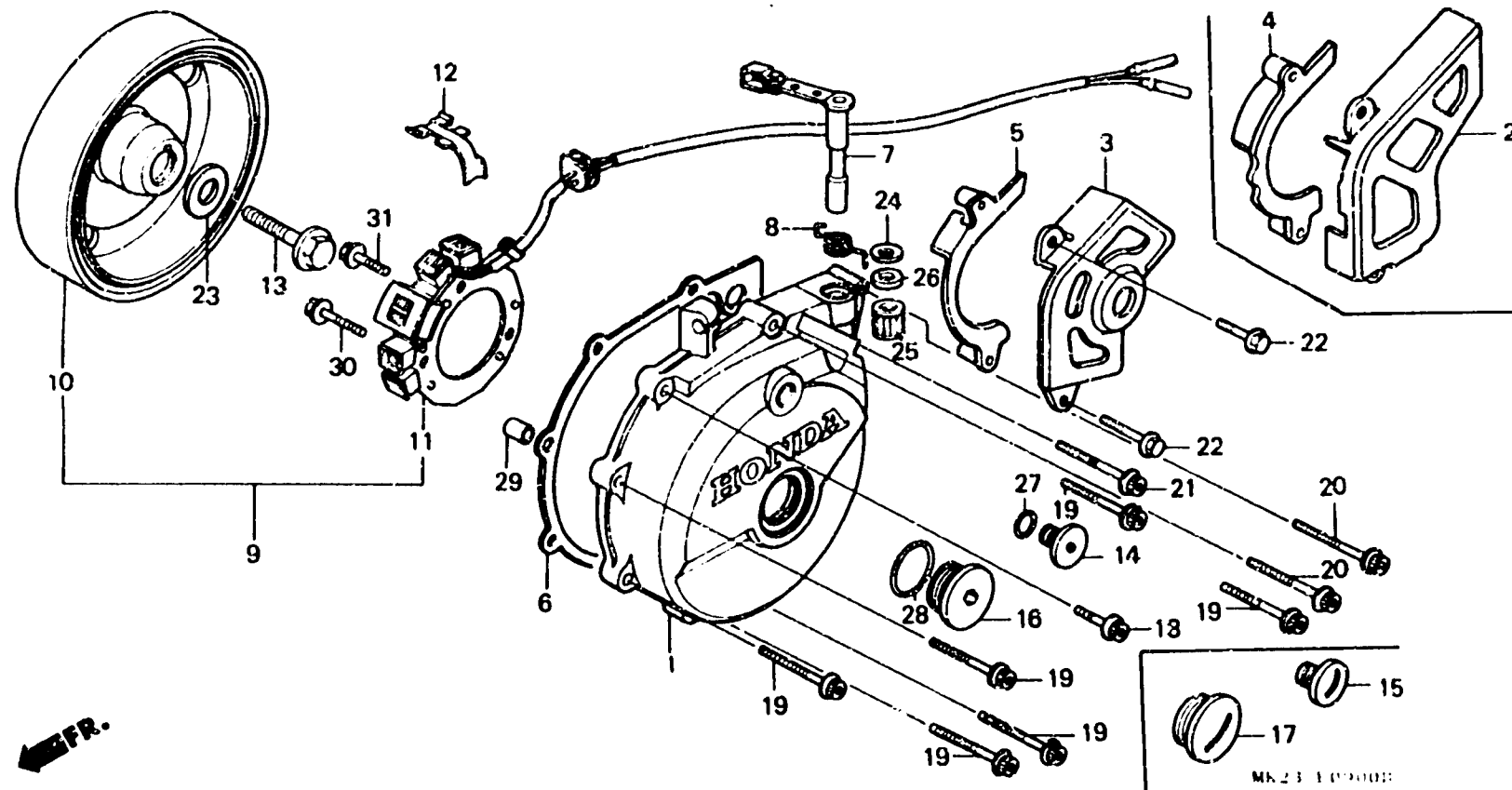
**E - 9**

Generator (XR600RF·RG·RH·RJ·RK·RL)

Générateur (XR600RF·RG·RH·RJ·RK·RL)

Lichtmaschine (XR600RF·RG·RH·RJ·RK·RL)

Generador (XR600RF·RG·RH·RJ·RK·RL)



FR.

Item d'entretien	T.D.R.	N° de réf.	N° de pièce	Description	N° de requis								N° de série	Code de zone
					RF	RG	RH	RJ	RK	RL	RM	RN		
		5	11352-MN1-670	GUIDE COMP. CHINE DE COMMANDE DECOMPRESSION	-	-	-	1	1	1	-	-		
		6	11395-MK2-000	JOINT DE COUVERCLE DE CARTER MOTEUR G.	1	-	-	-	-	-	-	-	5004929	B,U
					1	-	-	-	-	-	-	-	5004411	CM
					1	-	-	-	-	-	-	-		SA
			11395-MG2-010	JOINT DE COUVERCLE DE CARTER MOTEUR G.	1	-	-	-	-	-	-	-	5004930	B,U
					1	-	-	-	-	-	-	-	5004412	CM
		7	22810-MK2-0J0	LEVIER COMP. D'EMBRAYAGE.....	-	1	1	1	1	1	-	-		
		8	22815-MG3-000	RESSORT DE LEVIER D'EMBRAYAGE.	1	1	1	1	1	1	-	-		
		9	31100-MK2-005	ENS. GENERATEUR A C.A. DE TYPE VOLANT (HITACHI)	1	1	-	-	-	-	-	-		CM
			31100-MK2-651	ENS. GENERATEUR A C.A. DE TYPE VOLANT (HITACHI)	1	1	-	-	-	-	-	-		SA,U

# F 14

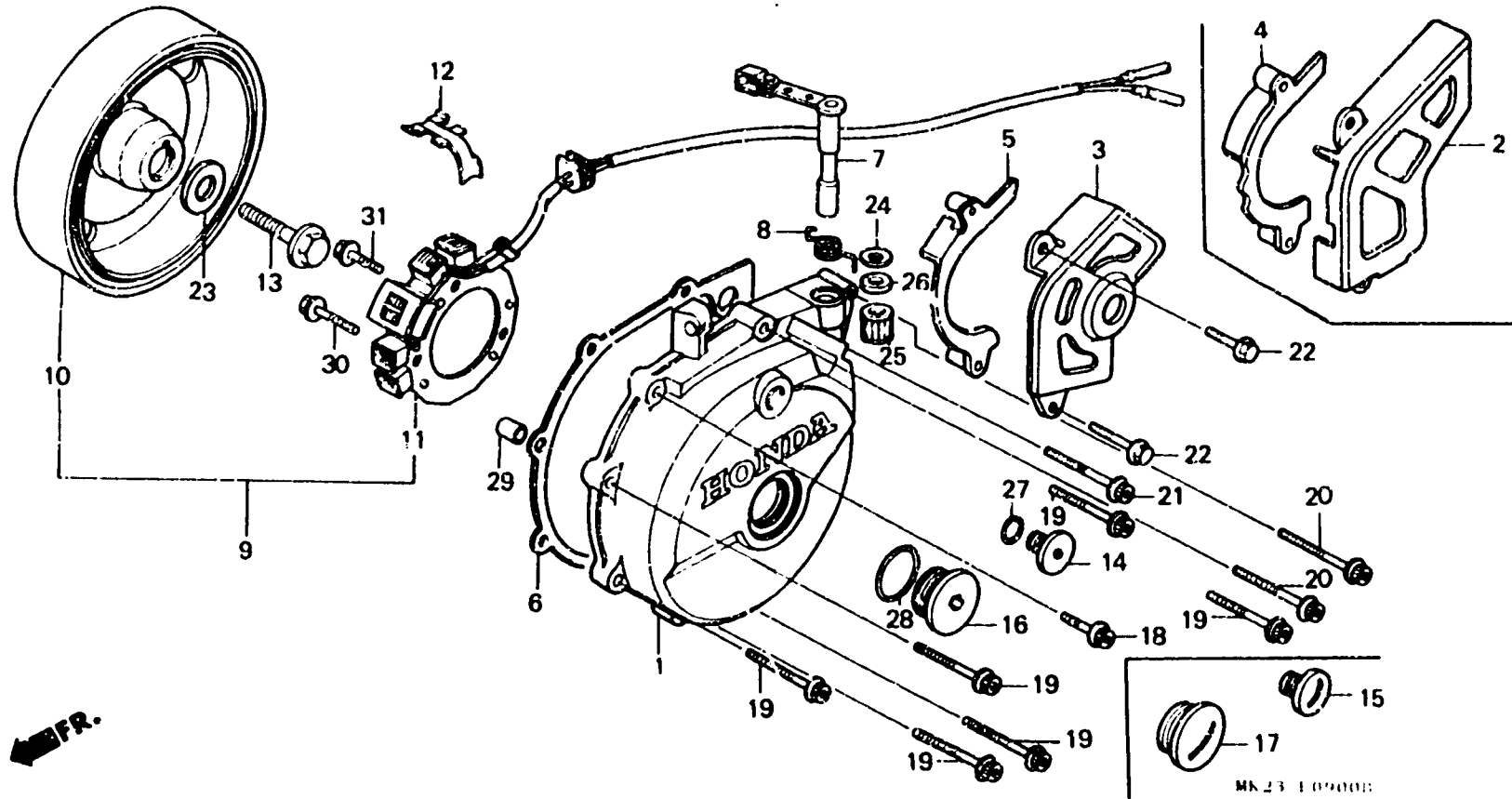
## E - 9

Generator (XR600RF·RG·RH·RJ·RK·RL)

Générateur (XR600RF·RG·RH·RJ·RK·RL)

Lichtmaschine (XR600RF·RG·RH·RJ·RK·RL)

Generador (XR600RF·RG·RH·RJ·RK·RL)



Item d'entretien	T.D.R.	N° de réf.	N° de pièce	Description	N° de requis								N° de série	Code de zone	
					RF	RG	RI	RJ	RK	RL	RM	RN			
(9)		31100-MK2-741		ENS. GENERATEUR A C.A. DE TYPE VOLANT (HITACHI)	1	1	1	-	-	-	-	-	-	-	B
		31100-MN1-640		ENS. GENERATEUR A C.A. DE TYPE VOLANT	-	-	-	1	1	1	-	-	-	-	B,SD,2B
		31100-MN1-650		ENS. GENERATEUR A C.A. DE TYPE VOLANT	-	-	-	1	1	1	-	-	-	-	DK,U
		31100-MN1-671		ENS. GENERATEUR A C.A. DE TYPE VOLANT (HITACHI)	-	-	-	-	-	1	-	-	-	-	CM
10		31110-MK2-005		VOLANT COMP. (HITACHI).....	1	1	1	-	-	-	-	-	-	-	
		31110-MN1-671		VOLANT COMP. (HITACHI).....	-	-	-	1	1	1	-	-	-	-	
11		31120-MK2-005		STATOR COMP. (HITACHI).....	1	1	-	-	-	-	-	-	-	-	CM
		31120-MK2-651		STATOR COMP. (HITACHI).....	1	1	-	-	-	-	-	-	-	-	SA,U
		31120-MK2-741		STATOR COMP. (HITACHI).....	1	1	1	-	-	-	-	-	-	-	Ø
		31120-MN1-640		STATOR COMP.....	-	-	-	1	1	1	-	-	-	-	B,SD,2B
		31120-MN1-650		STATOR COMP.....	-	-	-	1	1	1	-	-	-	-	DK,U
		31120-MN1-671		STATOR COMP. (HITACHI).....	-	-	-	-	-	1	-	-	-	-	CM
12		32111-MG3-000		AGRAFE DE FIL.....	1	1	1	1	1	1	-	-	-	-	

**F 15**

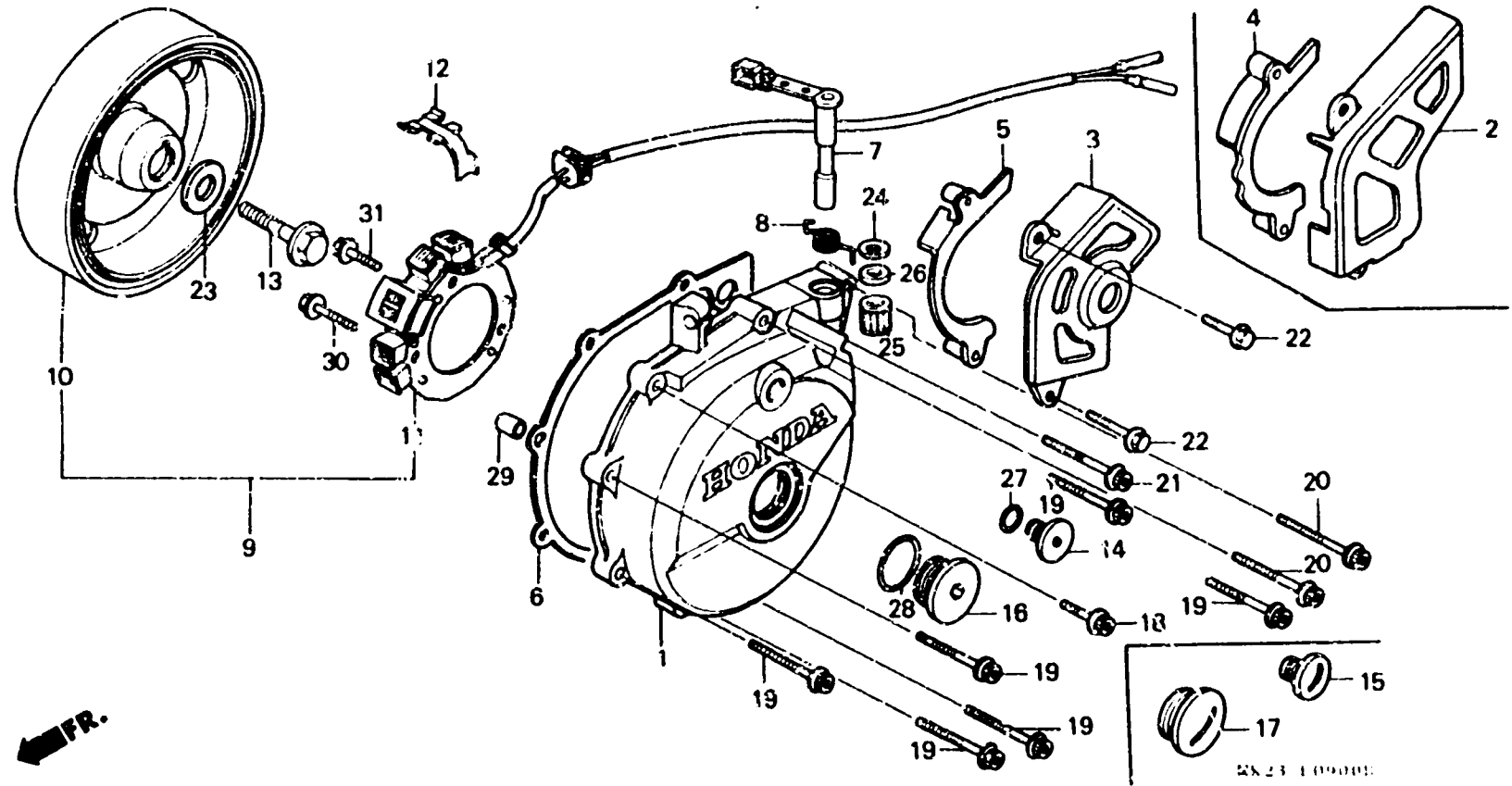
**E - 9**

Generator (XR600RF·RG·RH·RJ·RK·RL)

Générateur (XR600RF·RG·RH·RJ·RK·RL)

Lichtmaschine (XR600RF·RG·RH·RJ·RK·RL)

Generador (XR600RF·RG·RH·RJ·RK·RL)



Item d'entretien	T.D.R.	N° de réf.	N° de pièce	Description	N° de requis						N° de série	Code de zone		
					XR600									
					RF	RG	RH	RJ	RK	RL	RM	RN		
		13	90023-MG3-000	BOULON DE BRIDE, 12X50.....	1	1	1	-	-	-	-	-		
			90023-471-000	BOULON DE BRIDE, 12X50.....	-	-	-	1	1	1	-	-		
		14	90084-HB3-000	CHAPEAU, 14MM.....	-	-	-	1	1	1	-	-		
		15	90084-471-000	CHAPEAU DE GENERATEUR DE C.A..	1	1	1	-	-	-	-	-		
		16	90087-MN1-670	CHAPEAU, 30MM.....	-	-	-	1	1	1	-	-		
		17	90087-471-000	CHAPEAU, 30MM.....	1	1	1	-	-	-	-	-		
		18	90091-KF0-000	BOULON DE DOUILLE DE BRIDE, 6X25	1	1	1	1	1	1	-	-		
		19	90092-MG3-000	BOULON DE DOUILLE DE BRIDE, 6X35	6	6	6	6	6	6	-	-		
		20	90093-KF0-000	BOULON DE DOUILLE DE BRIDE, 6X40	2	2	2	2	2	2	-	-		
		21	90095-MG3-000	BOULON DE DOUILLE DE BRIDE, 6X40	1	1	1	-	-	-	-	-		
			90007-KN8-730	BOULON DE DOUILLE, 6X40.....	-	-	-	1	1	1	-	-		
		22	90103-MG3-000	BOULON DE BRIDE, 6X32.....	2	2	2	2	2	2	-	-		

# F 16

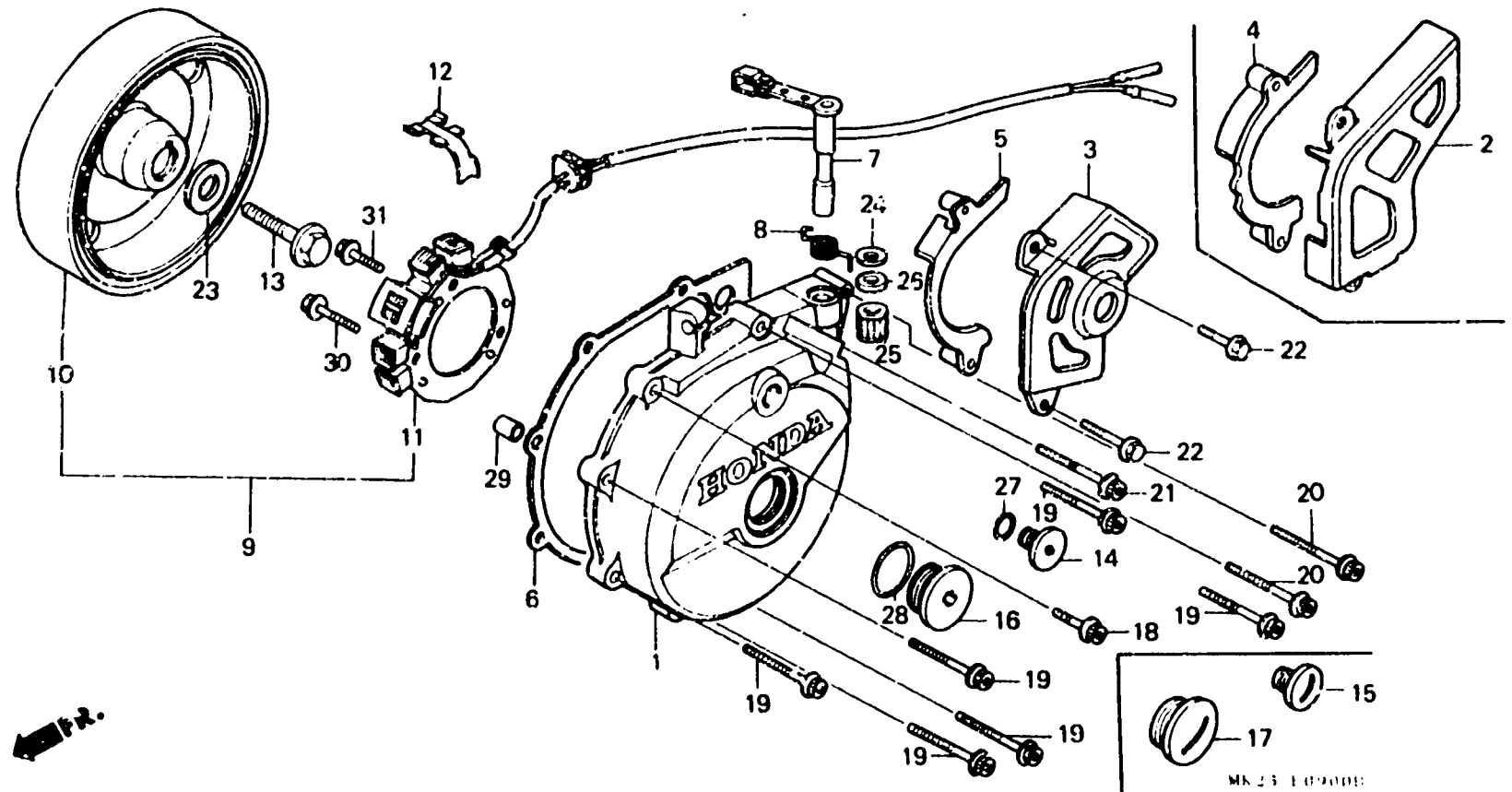
## E - 9

Generator (XR600RF·RG·RH·RJ·RK·RL)

Générateur (XR600RF·RG·RH·RJ·RK·RL)

Lichtmaschine (XR600RF·RG·RH·RJ·RK·RL)

Generator (XR600RF·RG·RH·RJ·RK·RL)



Item d'entretien	T.D.R.	N° de réf.	N° de pièce	Description	N° de requis								N° de série	Code de zone
					RF	RG	RH	RJ	RK	RL	RM	RN		
		23	90402-PB2-000	RONDEILLE, 12X30X4.5.....	-	-	-	1	1	1	-	-		
		24	90525-GC4-700	RONDEILLE DE BRAS DE FREIN.....	-	-	-	1	1	1	-	-		
		25	91053-719-005	ROULEMENT A AIGUILLES, 12X16X10(KOYO)	1	1	1	1	1	1	-	-		
		26	91255-KF0-003	JOINT D'ETANCHEITE D'HUILE, 12X17X2.5(ARAI)	1	1	1	1	1	1	-	-		
			91255-KF0-004	JOINT D'ETANCHEITE D'HUILE, 12X17X2.5(MOK)	1	1	1	1	1	1	-	-		
		27	91303-377-000	JOINT TORIQUE, 13.8X2.5.....	1	1	1	1	1	1	-	-		
		28	91305-KF0-003	JOINT TORIQUE, 27X2(ARAI).....	1	1	1	1	1	1	-	-		
		29	94301-08140	GOIJON D'ASSEMBLAGE, 8X14.....	2	2	2	2	2	2	-	-		
		30	96000-06014-00	BOULON DE BRIDE, 6X14.....	1	1	-	1	1	1	-	-	-----	CM,DK,SA,U
			96001-06025-00	BOULON DE BRIDE, 6X25.....	-	-	-	-	-	1	-	-	-----	2B
			96000-06025-00	BOULON DE BRIDE, 6X25.....	1	1	1	1	1	1	-	-	-----	B,CM,DK,SA SD,U



**G 1**

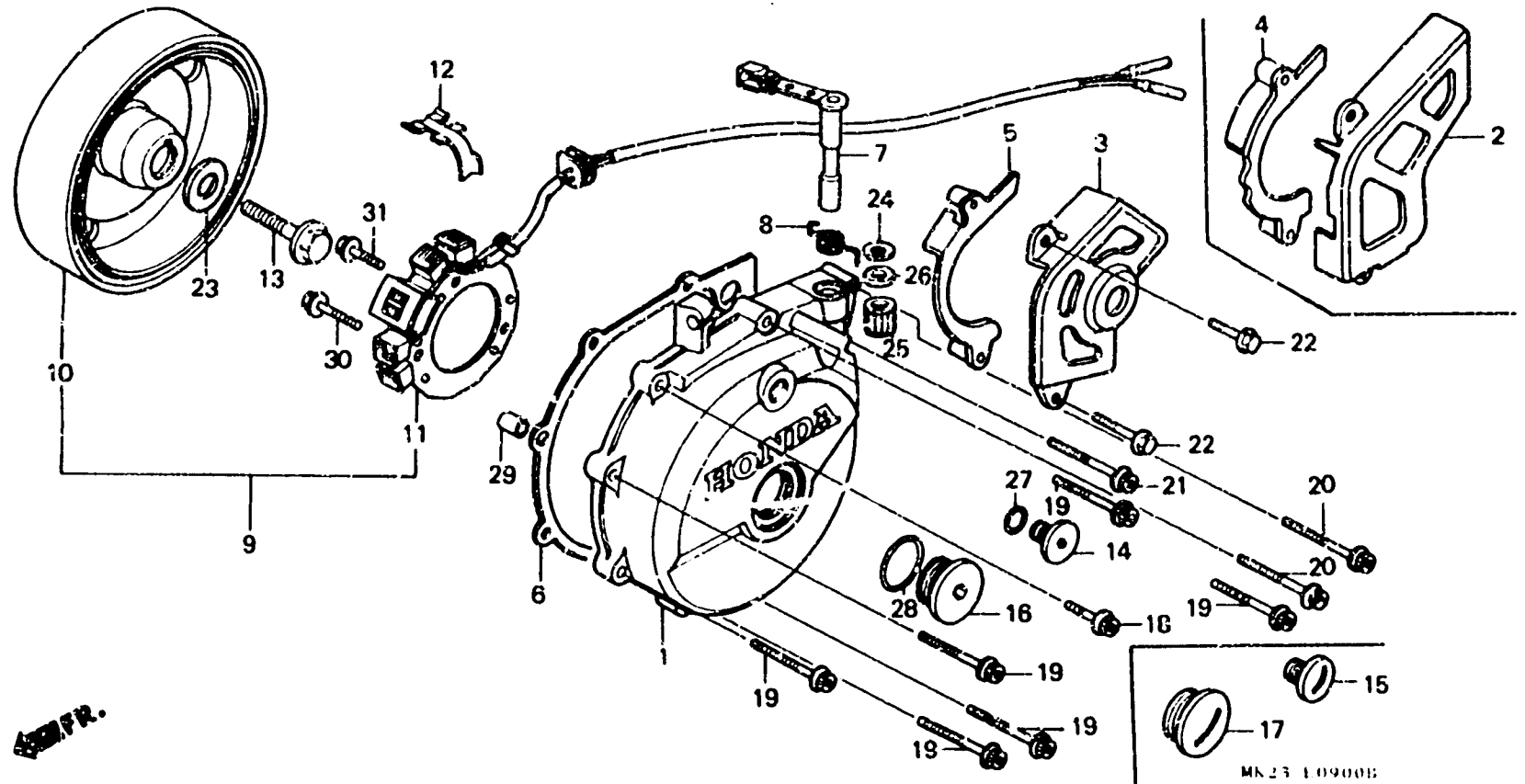
**E - 9**

Generator (XR600RF·RG·RH·RJ·RK·RL)

Générateur (XR600RF·RG·RH·RJ·RK·RL)

Lichtmaschine (XR600RF·RG·RH·RJ·RK·RL)

Generador (XR600RF·RG·RH·RJ·RK·RL)



FR.

Item d'entretien	T.D.R.	N° de réf.	N° de pièce	Description	N° de requis								N° de série	Code de zone
					RF	RG	RH	RJ	RK	RL	RM	RN		
		31	96000-06025-00	BOULON DE BRIDE, 6X25.....	2	2	2	2	2	2	-	-	-	B,CM,DK,SA SD,U
			96001-06025-00	BOULON DE BRIDE, 6X25.....	-	-	-	-	-	2	-	-	-	2B

**G 2**

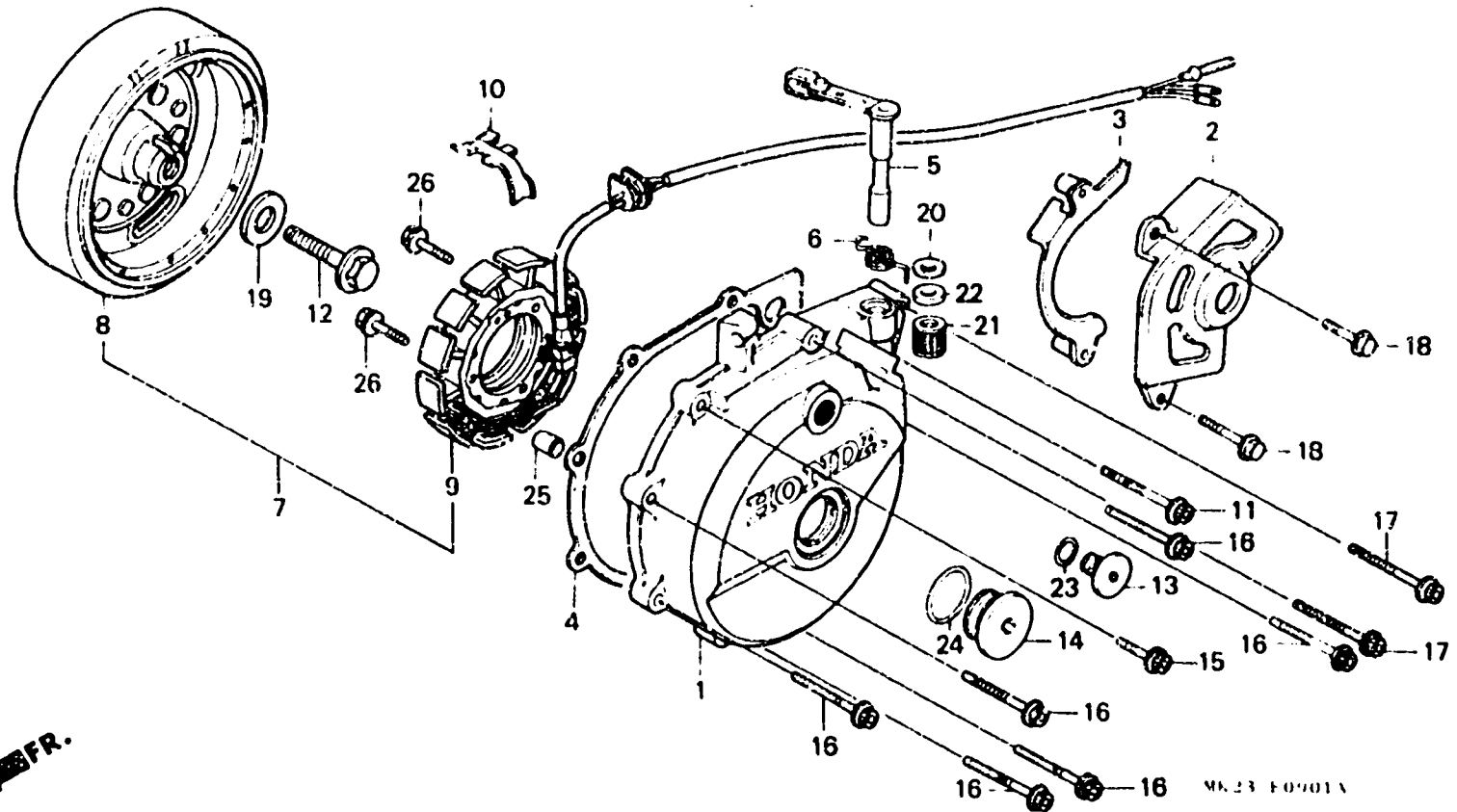
**E-9-1**

Generator  
(XR600RM·RN)

Générateur  
(XR600RM·RN)

Lichtmaschine  
(XR600RM·RN)

Generador  
(XR600RM·RN)



FR.

Item d'entretien	T.D.R.	N° de réf.	N° de pièce	Description	N° de requis								N° de série	Code de zone
					RF	RG	RM	RJ	AK	RL	RM	RN		
COUVERCLE COMP. CARTER MOTEUR	G.. 0.5	1	11340-MN1-680	COUVERCLE COMP. CARTER MOTEUR	-	-	-	-	-	-	1	-		
.VOLANT COMP.		*	11340-MN1-700	COUVERCLE COMP. CARTER MOTEUR	-	-	-	-	-	-	-	1		
COUVERCLE DE PIGNON DE COMMANDE.	0.1	2	11351-MN1-870	COUVERCLE DE PIGNON DE COMMANDE	-	-	-	-	-	-	1	1		
JOINT DE COUVERCLE DE CARTER MOTEUR G..	0.4	3	11352-MN1-680	GUIDE COMP. CHINE DE COMMANDE DECOMPRESSION	-	-	-	-	-	-	1	1		
.LEVIER COMP. D'EMBRAYAGE (PIECES RELATIVES Y COMPRISES)		4	11395-MG2-010	JOINT DE COUVERCLE DE CARTER MOTEUR G.	-	-	-	-	-	-	1	-		B,CM,DK,ED U
ENS. GENERATEUR A C.A. DE TYPE VOLANT.	0.7	*	11395-MN1-880	JOINT DE COUVERCLE DE CARTER MOTEUR G.	-	-	-	-	-	-	1	-		SD
STATOR COMP.....	0.6	*	11395-MN1-700	JOINT DE COUVERCLE G.....	-	-	-	-	-	-	-	1		
		5	22810-MK2-000	LEVIER COMP. D'EMBRAYAGE.....	-	-	-	-	-	-	1	1		
		6	22815-MG3-000	RESSORT DE LEVIER D'EMBRAYAGE.	-	-	-	-	-	-	1	1		

G 3

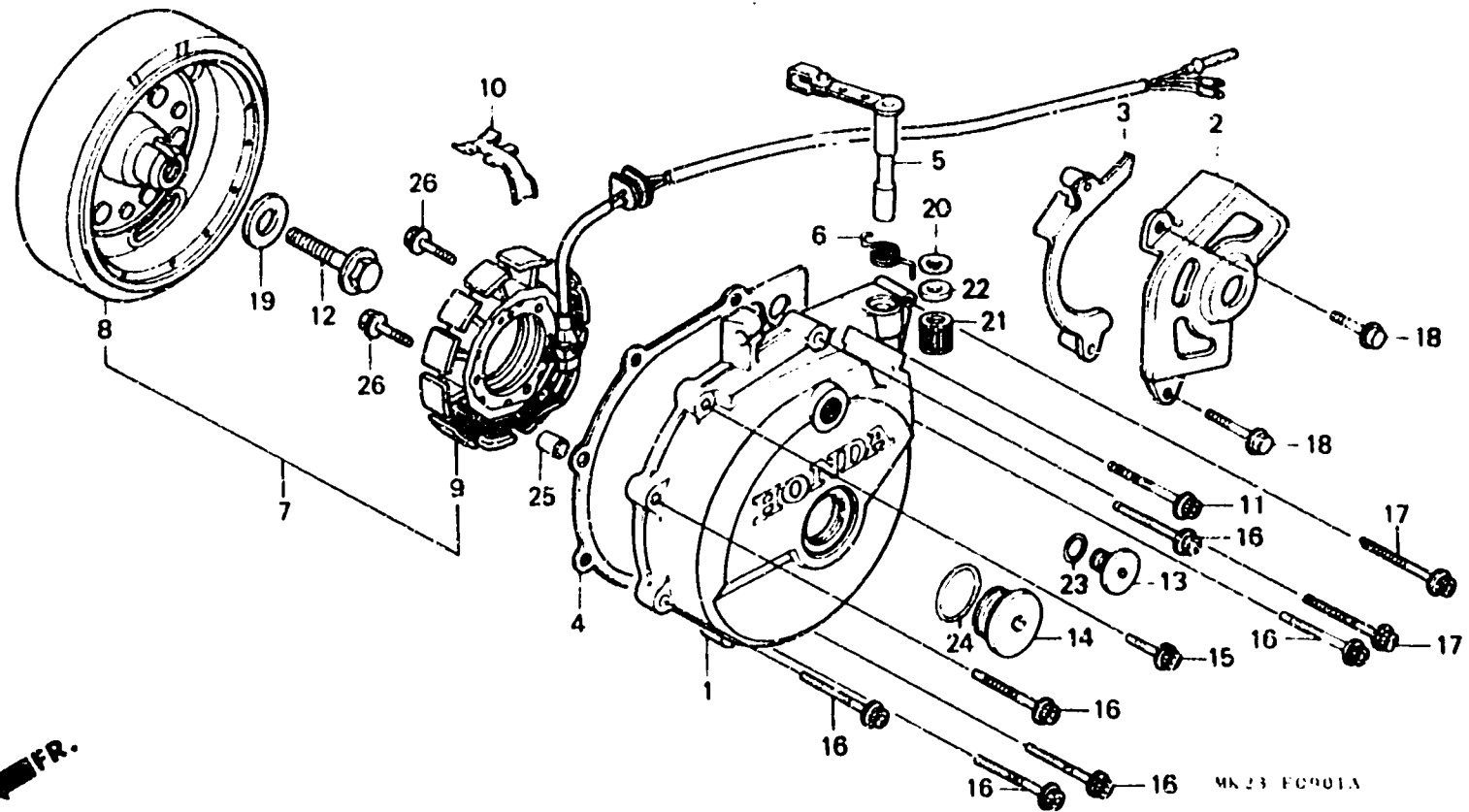
E-9-1

Generator  
(XR600RM·RN)

Générateur  
(XR600RM·RN)

Lichtmaschine  
(XR600RM·RN)

Generador  
(XR600RM·RN)



Item d'entretien	T.D.R.	N° de réf.	N° de pièce	Description	N° de requis								N° de série	Code de zone
					RF	RG	PH	RJ	RK	RL	RM	R1		
		7	31100-MN1-681	ENS. GENERATEUR A C.A. DE TYPE VOLANT (ND)	-	-	-	-	-	-	1	1	-----	CM
			31100-MN1-711	ENS. GENERATEUR A C.A. DE TYPE VOLANT (ND)	-	-	-	-	-	-	1	1	-----	DK
			31100-MN1-831	ENS. GENERATEUR A C.A. DE TYPE VOLANT (ND)	-	-	-	-	-	-	1	-	-----	U
					-	-	-	-	-	-	1	1	-----	B,ED,SD
		8	31110-MN1-681	VOLANT COMP.....	-	-	-	-	-	-	1	1	-----	U
			31110-MN1-711	VOLANT COMP. (ND).....	-	-	-	-	-	-	1	1	-----	DK
					-	-	-	-	-	-	1	-	-----	U
		9	31120-MN1-681	STATOR COMP.....	-	-	-	-	-	-	1	1	-----	CM
			31120-MN1-711	STATOR COMP. (ND).....	-	-	-	-	-	-	1	1	-----	DK
					-	-	-	-	-	-	1	-	-----	U
			31120-MN1-831	STATOR COMP. (ND).....	-	-	-	-	-	-	1	1	-----	B,ED,SD
					-	-	-	-	-	-	1	-	-----	U
		10	32111-HG3-000	AGRAFE DE FIL.....	-	-	-	-	-	-	1	1	-----	U

G 4

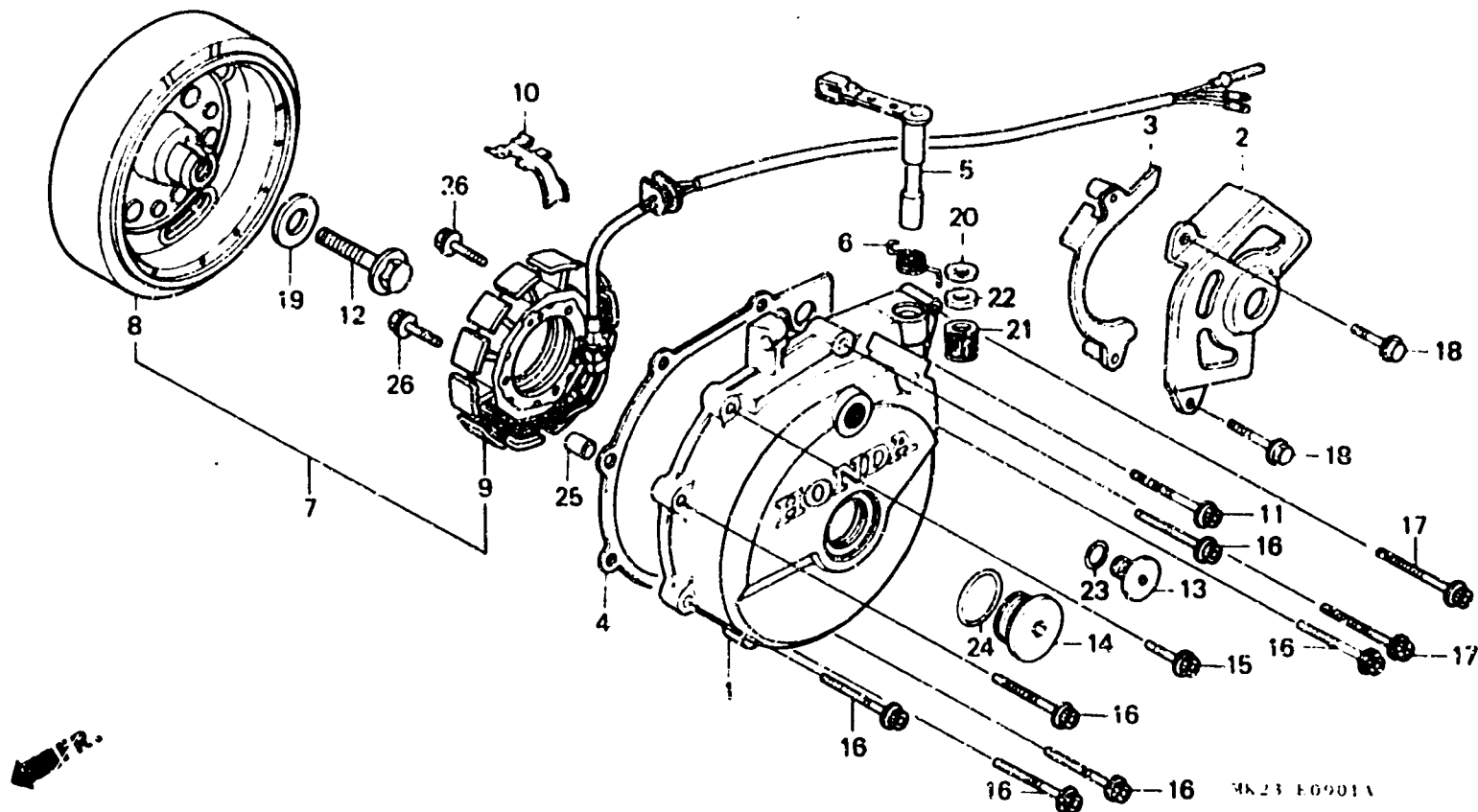
E-9-1

Generator  
(XR600RM·RN)

Générateur  
(XR600RM·RN)

Lichtmaschine  
(XR600RM·RN)

Generador  
(XR600RM·RN)



Item d'entretien	T.D.R.	N° de réf.	N° de pièce	Description	N° de requis								N° de série	Code de zone
					RF	PG	RH	RJ	RC	PL	RN	RN		
		11	90007-KN8-730	BOULON DE DOUILLE, 6X40.....	-	-	-	-	-	-	1	1		
		12	90023-471-000	BOULON DE BRIDE, 12X50.....	-	-	-	-	-	-	1	1		
		13	90084-HB3-000	CHAPEAU, 14MM.....	-	-	-	-	-	-	1	1		
		14	90087-MN1-670	CHAPEAU, 30MM.....	-	-	-	-	-	-	1	1		
		15	90091-KF0-000	BOULON DE DOUILLE DE BRIDE, 6X25	-	-	-	-	-	-	1	1		
		16	90092-MG3-000	BOULON DE DOUILLE DE BRIDE, 6X35	-	-	-	-	-	-	6	6		
		17	90093-KFC-000	BOULON DE DOUILLE DE BRIDE, 6X40	-	-	-	-	-	-	2	2		
		18	90103-MG3-000	BOULON DE BRIDE, 6X32.....	-	-	-	-	-	-	2	2		
		19	90402-PB2-000	RONDELLE, 12X30X4.5.....	-	-	-	-	-	-	1	1		
		20	90525-GC4-700	RONDELLE DE BRAS DE FREIN.....	-	-	-	-	-	-	1	1		
		21	91053-719-005	ROULEMENT A AIGUILLES, 12X16X10(KOYO)	-	-	-	-	-	-	1	1		

G 5

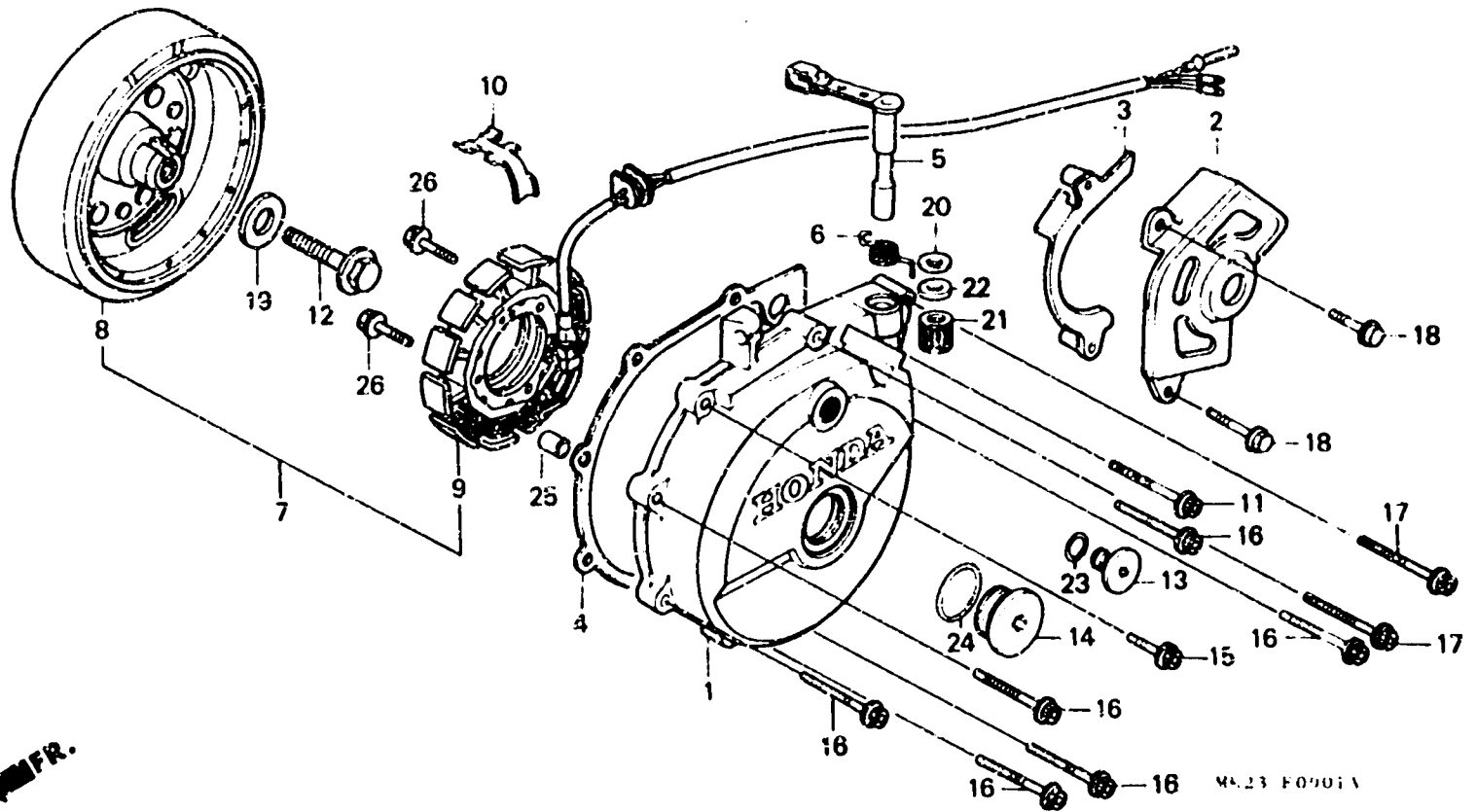
E-9-1

Generator  
(XR600RM·RN)

Générateur  
(XR600RM·RN)

Lichtmaschine  
(XR600RM·RN)

Generador  
(XR600RM·RN)



FR.

Item d'entretien	T.D.R.	N° de réf.	N° de pièce	Description	N° de requis								N° de série	Code de zone
					RF	RG	RH	RJ	RK	RL	FM	RN		
		22	91255-KFO-003	JOINT D'ETANCHEITE D'HUILE, 12X17X2.5(ARAI)	-	-	-	-	-	-	1	1		
			91255-KFO-004	JOINT D'ETANCHEITE D'HUILE, 12X17X2.5(NOK)	-	-	-	-	-	-	1	1		
		23	91303-377-000	JOINT TORIQUE, 13.8X2.5.....	-	-	-	-	-	-	1	1		
		24	91305-KFO-003	JOINT TORIQUE, 27X2(ARAI).....	-	-	-	-	-	-	1	1		
		25	94301-08140	GOIJON D'ASSEMBLAGE, 8X14.....	-	-	-	-	-	-	2	2		
		26	96001-06025-00	BOULON DE BRIDE, 6X25.....	-	-	-	-	-	-	3	3		

G 6

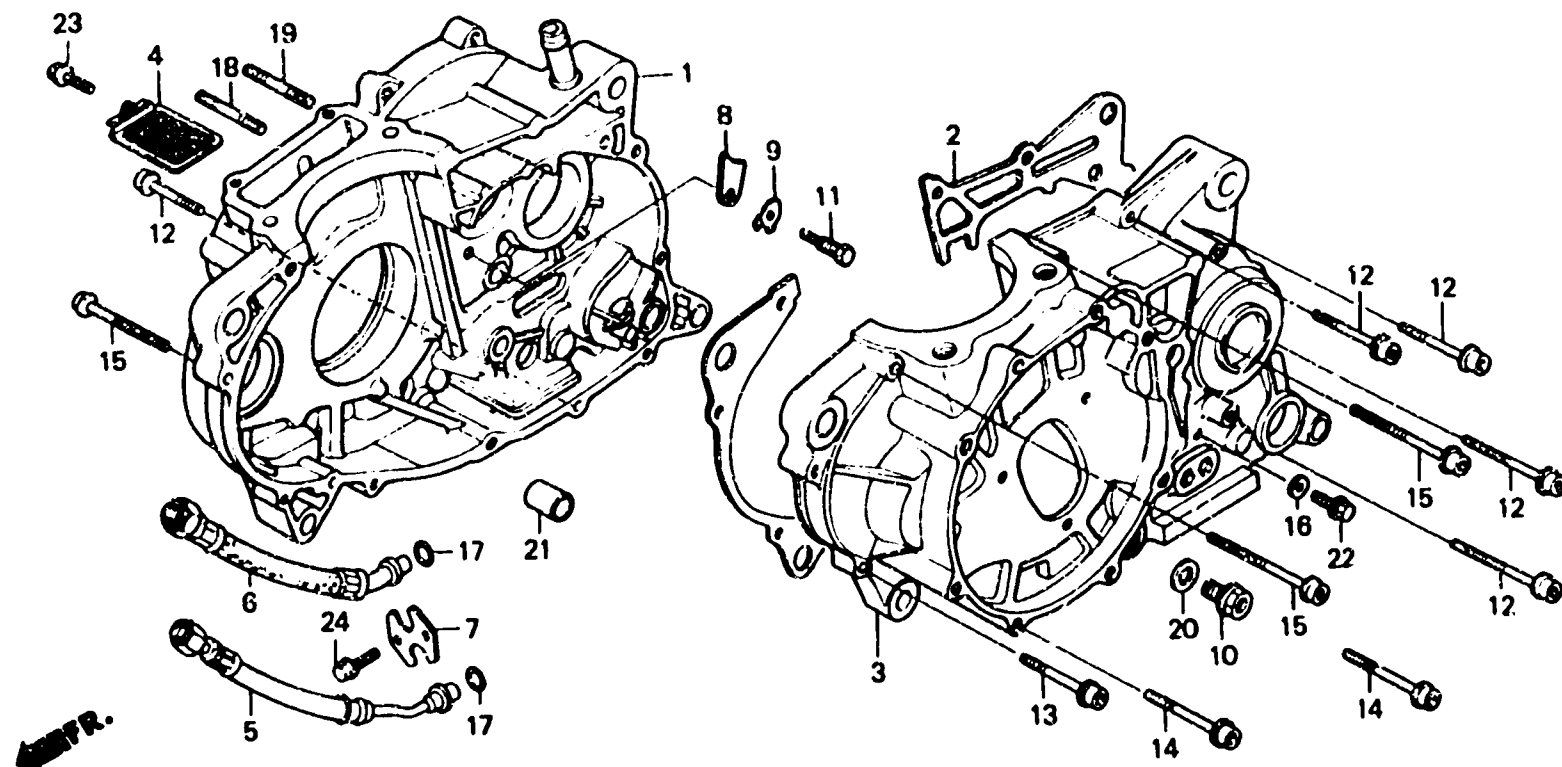
E-10

Crankcase

Carter moteur

Kurbelgehäuse

Carter de motor



MK23 E-1000

Item d'entretien	T.D.R.	N° de réf.	N° de pièce	Description	N° de requis								N° de série	Code de zone
					IRIII									
					RF	RG	RH	RJ	RK	RL	RM	RN		
CARTER MOTEUR COMP. D.....	*5.6	1	11100-MG3-010	CARTER MOTEUR COMP. D.....	1	-	-	-	-	-	-	-	-----	SA
JOINT DE CARTER.....	*5.1		11100-MK2-000	CARTER MOTEUR COMP. D.....	1	1	-	-	-	-	-	-	-----	B,CM,U
CARTER MOTEUR COMP. G.....	*6.2		11100-MK2-680	CARTER MOTEUR COMP. D.....	-	-	1	-	-	-	-	-	-----	
CREPINE DE FILTRE A HUILE.....	0.6		11100-MK4-603	CARTER MOTEUR COMP. D.....	-	-	-	-	1	-	-	-	5401319	
DURITE D'HUILE.....	0.4		11100-MN1-670	CARTER MOTEUR COMP. D.....	-	-	-	-	1	-	-	-	5401320	
(AJOUTER 0,1 POUR CHAQUE.)					-	-	-	-	-	1	1	1		
		2	11191-MK2-000	JOINT DE CARTER.....	1	1	1	1	1	1	1	-	-----	B,CM,DK,ED SA,U,2B
			11191-MN9-920	JOINT DE CARTER.....	-	-	-	-	-	1	1	-	-----	SD
		*	11191-MN1-700	JOINT DE CARTER.....	-	-	-	-	-	-	-	1	-----	
		3	11200-MG2-790	CARTER MOTEUR COMP. G.....	1	-	-	-	-	-	-	-	-----	SA
			11200-MK2-000	CARTER MOTEUR COMP. G.....	1	1	-	-	-	-	-	-	-----	B,CM,U
			11200-MK2-680	CARTER MOTEUR COMP. G.....	-	-	1	-	-	-	-	-		
			11200-MN1-670	CARTER MOTEUR COMP. G.....	-	-	-	1	1	1	1	1		
		4	15421-MG3-000	CREPINE DE FILTRE A HUILE.....	1	1	-	-	-	-	-	-		
			15421-MG3-003	CREPINE DE FILTRE A HUILE (OHTSUKA)	-	-	1	-	-	-	-	-		

G 7

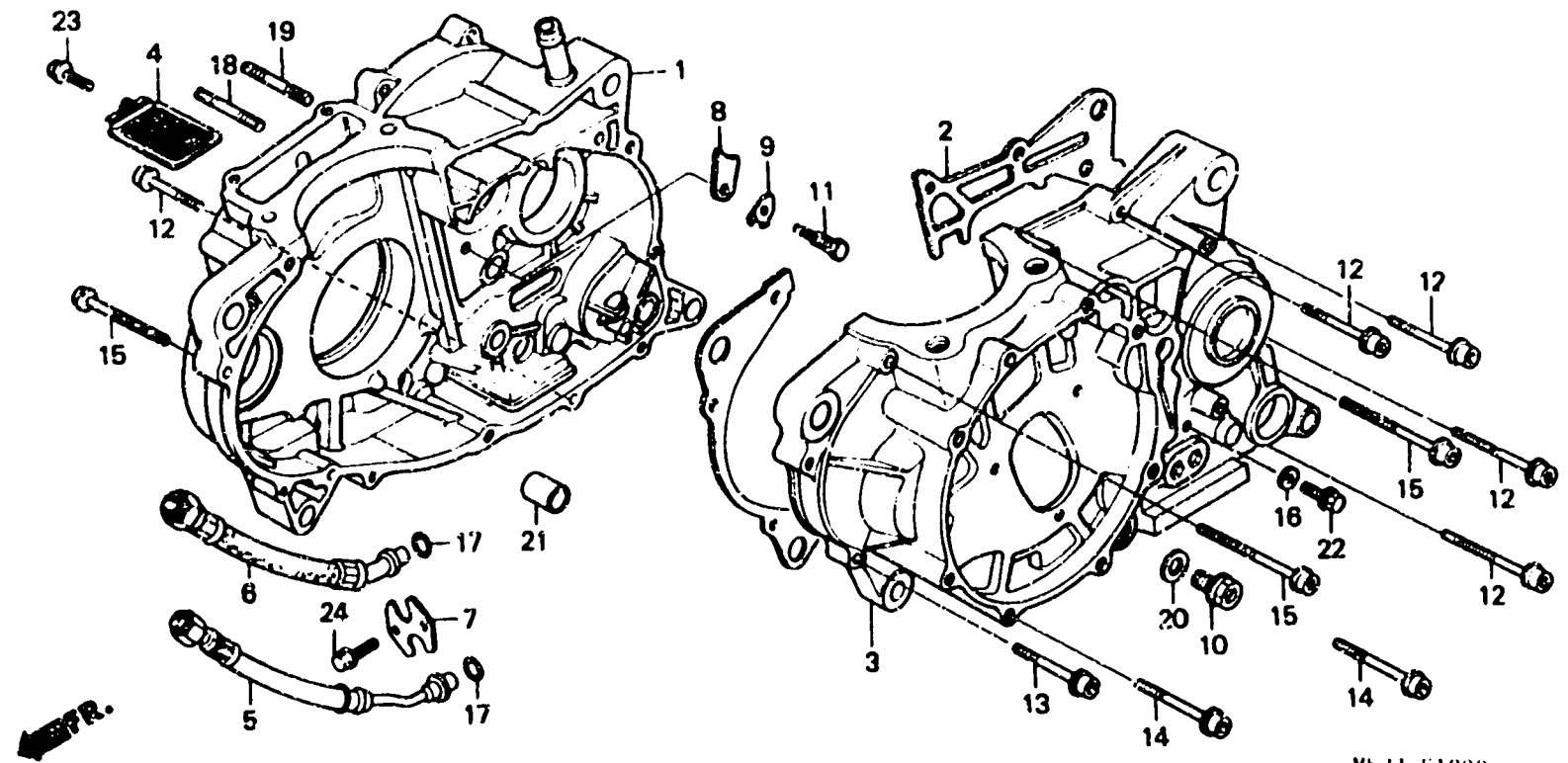
E-10

Crankcase

Carter moteur

Kurbelgehäuse

Carter de motor



MK21 E1000

Item d'entretien	T.D.R.	N° de réf.	N° de pièce	Description	N° de requis								N° de série	Code de zone
					1960									
					RF	RG	RH	RJ	RL	RM	RN			
(4)		15421-MN1-671		CREPINE DE FILTRE A HUILE (KOYO)	-	-	-	1	1	1	1	1		
5		15610-MG3-003		DURITE D'HUILE (A).....	1	1	1	-	-	-	-	-		
		15610-MN1-670		DURITE A D'HUILE.....	-	-	-	1	1	1	1	1		
6		15620-MG3-003		DURITE B.....	1	1	1	-	-	-	-	-		
		15620-MN1-670		DURITE B D'HUILE.....	-	-	-	1	1	1	1	1		
7		15630-MG3-000		PLAQUE.....	1	1	1	1	1	1	1	1		
8		23521-MG3-000		PLAQUE.....	1	1	1	1	1	1	1	1		
9		23523-MG2-790		RONDELLE BLOCAGE, 8MM.....	1	1	1	1	1	1	1	1		
10		90015-KA3-711		BOULON SPECIAL, 12MM.....	1	1	1	-	-	-	-	-		
		90131-883-000		BOULON DE DRAINAGE.....	-	-	-	1	1	1	1	1		
11		90088-MG3-000		BOULON SPECIAL, 8MM.....	1	1	1	1	1	1	1	1		
12		90091-MG3-000		BOULON DE DOUILLE DE BRIDE, 6X32	5	5	5	-	-	-	-	-		
		90006-KN8-730		BOULON DE DOUILLE, 6X32.....	-	-	-	5	5	5	5	5		

G 8

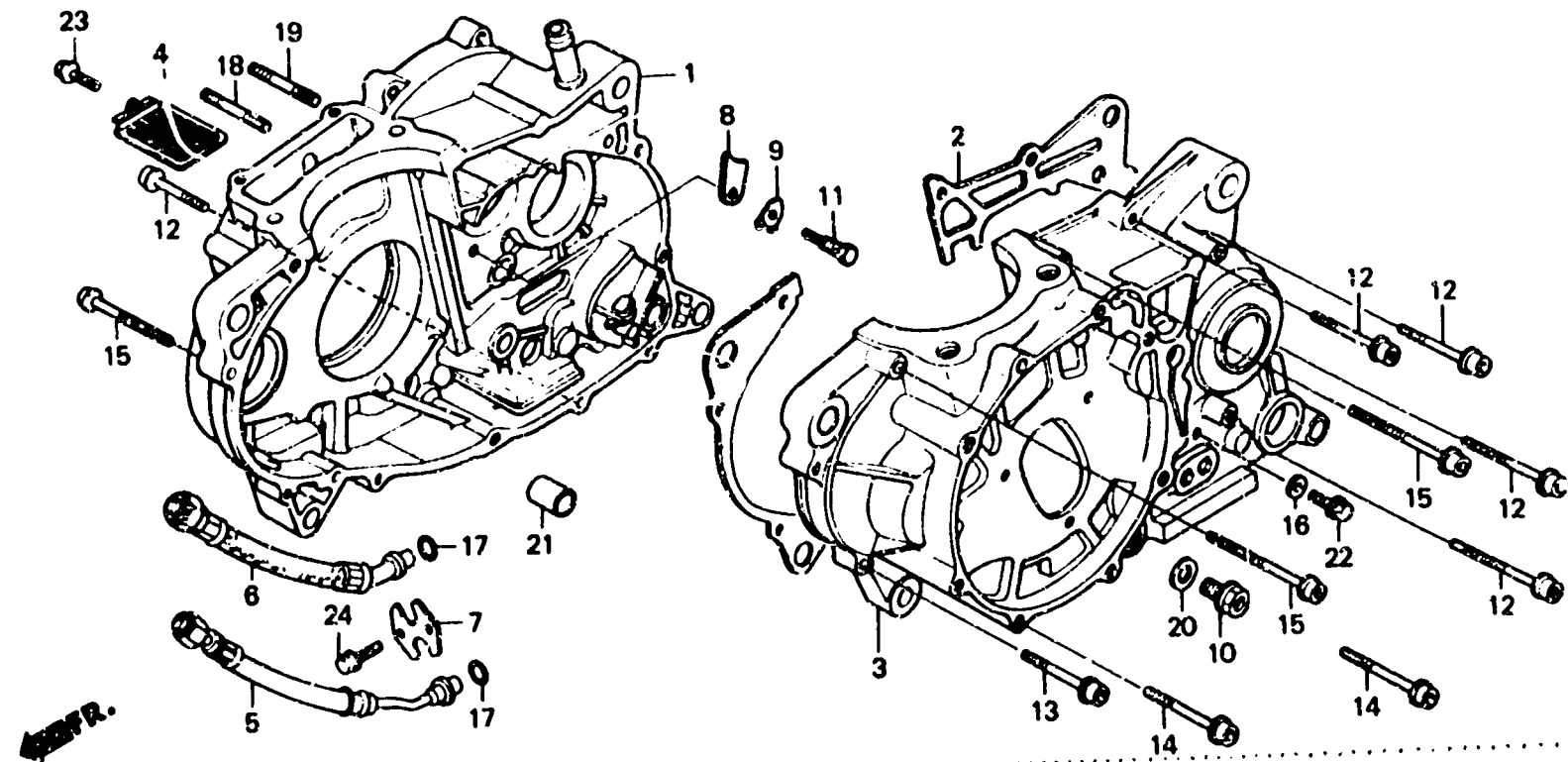
E-10

Crankcase

Carter moteur

Kurbelgehäuse

Carter de motor



MA23 11000

Item d'entretien	T.D.R.	N° de réf.	N° de pièce	Description	N° de requis								N° de série	Code de zone	
					RF	RG	RH	RJ	AK	RL	RM	RN			
		13	90093-KF0-000	BOULON DE DOUILLE DE BRIDE, 6X40	1	1	1	-	-	-	-	-	-	-	-
			90007-KN8-730	BOULON DE DOUILLE, 6X40.....	-	-	-	1	1	1	1	1	-	-	
		14	90093-MG3-000	BOULON DE DOUILLE DE BRIDE, 6X45	2	2	2	-	-	-	-	-	-	-	
			90008-KN8-730	BOULON DE DOUILLE, 6X45.....	-	-	-	2	2	2	2	2	-	-	
		15	90094-MG3-000	BOULON DE DOUILLE DE BRIDE, 6X50	3	3	3	-	-	-	-	-	-	-	
			90009-KN8-730	BOULON DE DOUILLE, 6X50.....	-	-	-	3	3	3	3	3	-	-	
		16	90544-KE6-843	RONDELLE SPECIALE, 10MM.....	1	1	1	1	-	-	-	-	-	-	B,SA,U
					1	1	-	-	1	-	-	-	-	-	CM
			90545-300-000	RONDELLE DE BOULON D'HUILE....	-	-	-	-	1	-	-	-	5404131	-	
					-	-	-	-	1	-	-	5404132	-	-	
					-	-	-	-	-	1	1	-	-	B,DK,ED,SD	
					-	-	-	-	-	-	-	-	-	U,2B	
					-	-	-	-	-	-	-	-	-	CM	
		17	91302-MG2-79C	JOINT CAOUTCHOUC, 10.5MM.....	2	2	-	-	-	-	-	-	-	-	



**G 9**

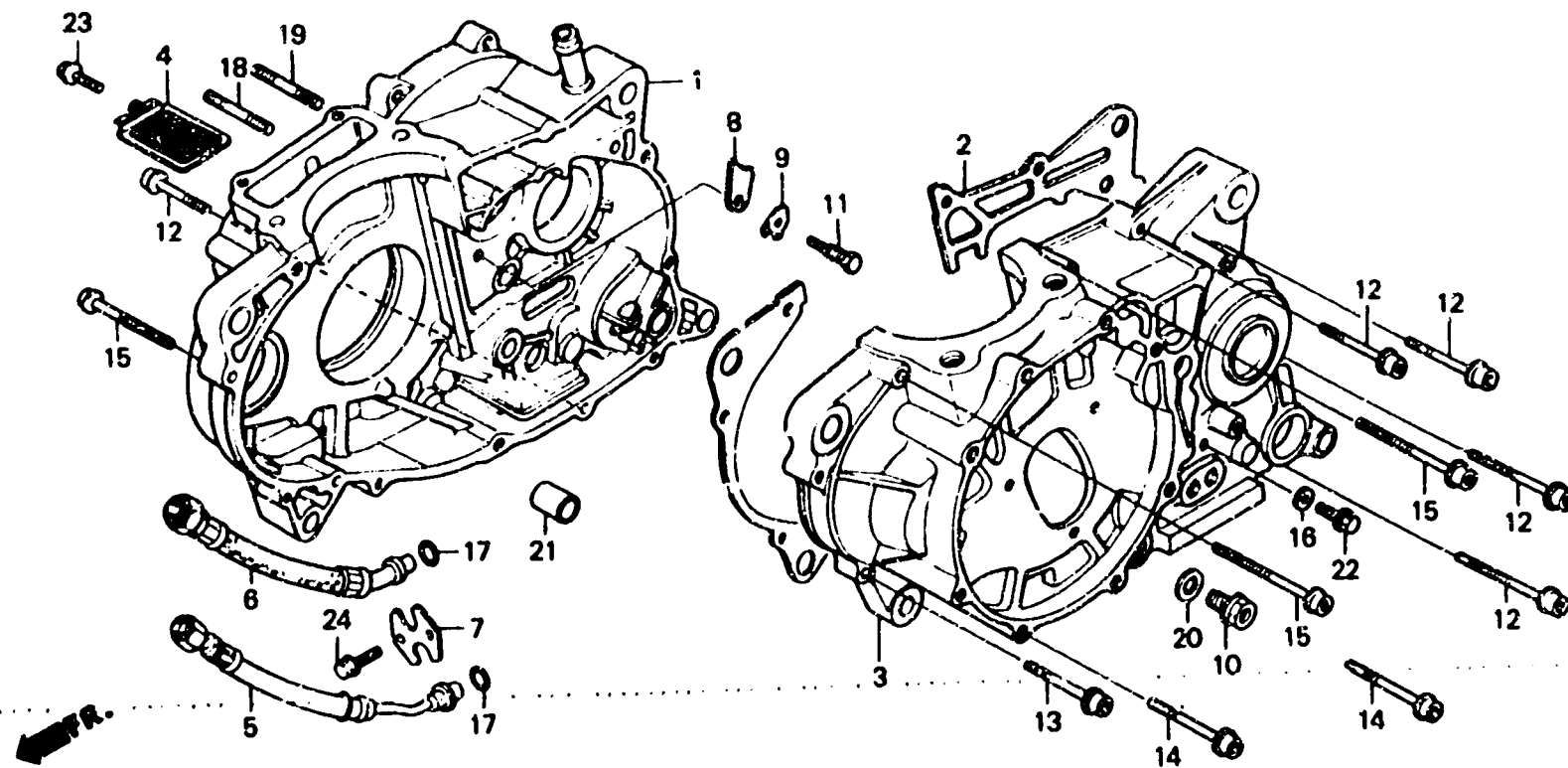
**E-10**

Crankcase

Carter moteur

Kurbelgehäuse

Carter de motor



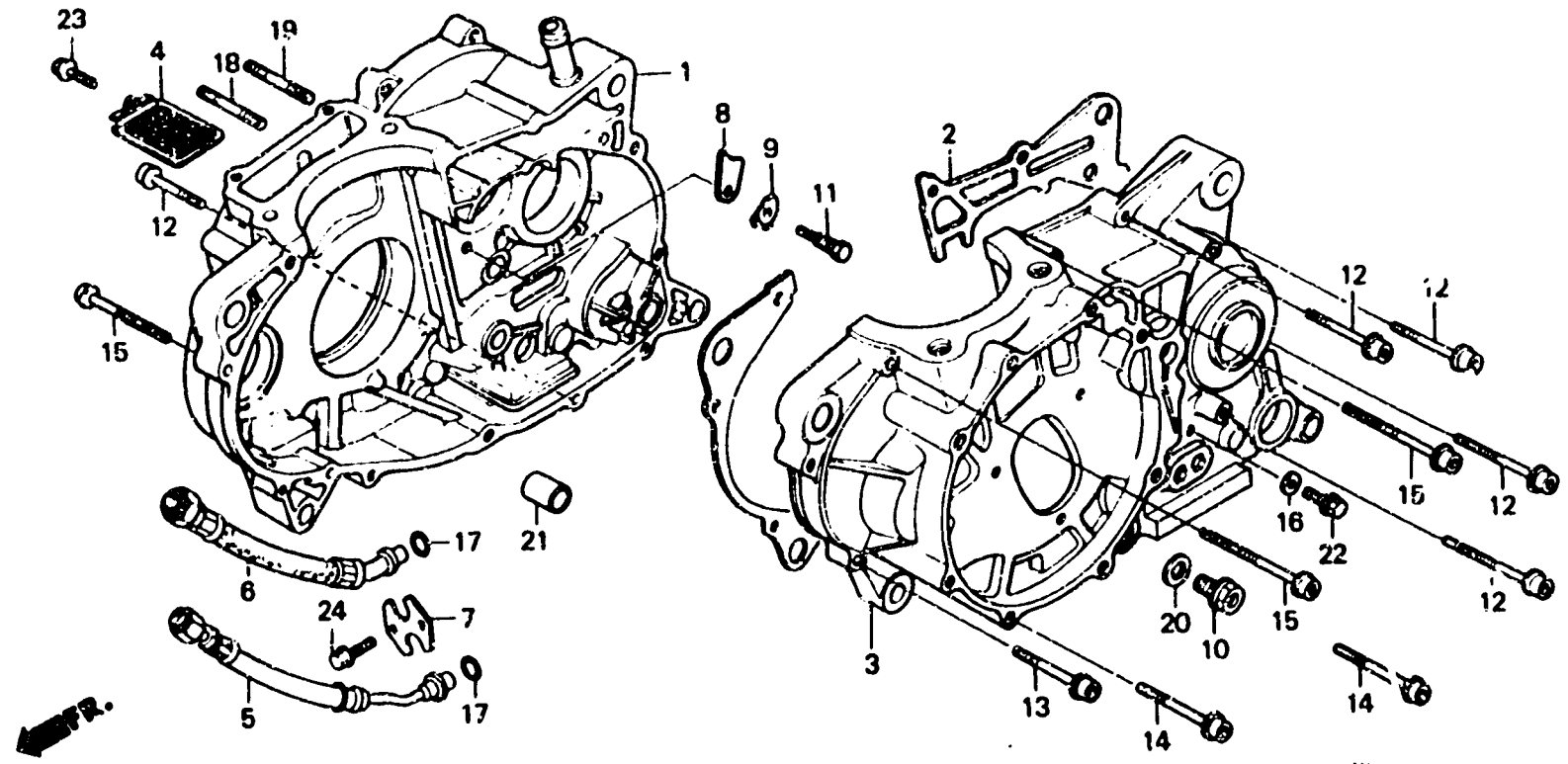
MR.23 F1000

Item d'entretien	T.D.R.	N <sup>o</sup> de réf.	N <sup>o</sup> de pièce	Description	N <sup>o</sup> de requis								N <sup>o</sup> de série	Code de zone
					RF	RG	RH	RJ	RK	RL	RM	RN		
		17)	91302-MG2-792	JOINT CAOUTCHOUC, 10.5MM.....	-	2	2	2	2	2	2	2		
		18	92700-06035-0E	GOUJON, 6X35.....	2	2	2	2	2	2	2	2		
		19	92900-06035-0E	GOUJON 2,6X35.....	1	1	1	-	-	-	-	-		
			92700-06050-0E	GOUJON, 6X50.....	-	-	-	1	1	1	1	1		
		20	94109-12000	RONDELIE DE BOUCHON DE DRAINAGE, 12MM	1	1	1	1	1	1	1	1		
		21	94301-14200	GOUJON D'ASSEMBLAGE, 14X20....	3	3	3	3	3	3	3	3		
		22	95700-10016-07	BOULON DE BRIDE, 10X16.....	1	1	1	1	1	1	-	-		B,CM,DK,SA SD,U
			95701-10016-07	BOULON DE BRIDE, 10X16.....	-	-	-	-	-	1	-	-		2B
					-	-	-	-	-	-	1	1		
		23	96000-06012-00	BOULON DE BRIDE, 6X12.....	1	1	-	-	-	-	-	-		
			96000-06014-00	BOULON DE BRIDE, 6X14.....	-	-	1	1	1	1	-	-		B,CM,DK,SD U
			96001-06014-00	BOULON DE BRIDE, 6X14.....	-	-	-	-	-	1	-	-		2B
					-	-	-	-	-	-	1	1		

**G 10**

**E-10**

Crankcase  
 Carter moteur  
 Kurbelgehäuse  
 Carter de motor



MX23 F1000

Item d'entretien	T.D.R.	N° de pièce	Description	N° de requis								N° de série	Code de zone
				RF	RG	RH	RJ	RK	RL	RM	RN		
		24	9600-06016-07 BOULON DE BRIDE, 6X16.....	2	2	2	2	2	2	-	-	-----	B,CM,DK,SA SD,U
			9600-06016-07 BOULON DE BRIDE, 6X16.....	-	-	-	-	-	2	-	-	-----	2B
				-	-	-	-	-	-	2	2		

1991.07.10

E

G10



**G 12**

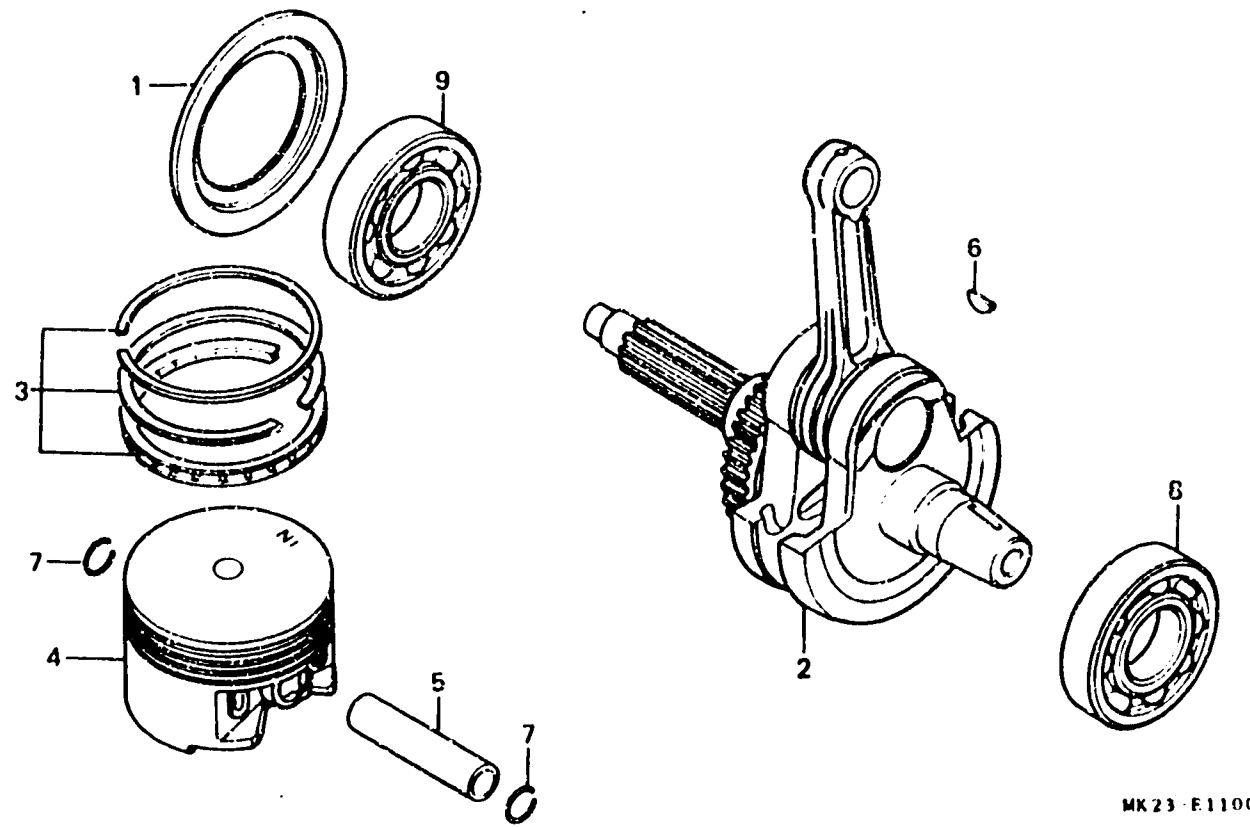
**E-11**

Piston·Crankshaft

Piston·Vilebrequin

Kolben·Kurbelwelle

Pistón·Cigüeñal



Item d'entretien	T.D.R.	N°de réf.	N°de pièce	Description	N°de requis								N°de série	Code de zone
					XR100									
					RF	RG	RH	RJ	RK	RL	RM	RN		
(3)		13021-MK2-305		JEU DE BAGUE DE PISTON (0.50).	(1)	(1)	(1)	-	-	-	-	-		
		13021-MN1-305		JEU DE BAGUE DE PISTON (0.25).	-	-	-	-	-	-	(1)	(1)		B,CM,ED,SD U
		13031-MN1-305		JEU DE BAGUE DE PISTON (0.50).	-	-	-	-	-	-	(1)	(1)		DK B,CM,ED,SD U
4		13101-MK2-003		PISTON (STD.).....	1	-	-	-	-	-	(1)	-		DK B,CM,SA
		13101-MK2-013		PISTON (STD.).....	1	-	-	-	-	-	-	-	5000252	U
		13101-MK2-033		PISTON (STD.).....	1	-	-	-	-	-	-	-	5000253	U
		13101-MN1-670		PISTON (STD.).....	-	1	-	-	-	-	-	-		B,CM,SA
		13101-MN1-680		PISTON (STD.).....	-	-	-	-	-	-	1	1		U

**G 13**

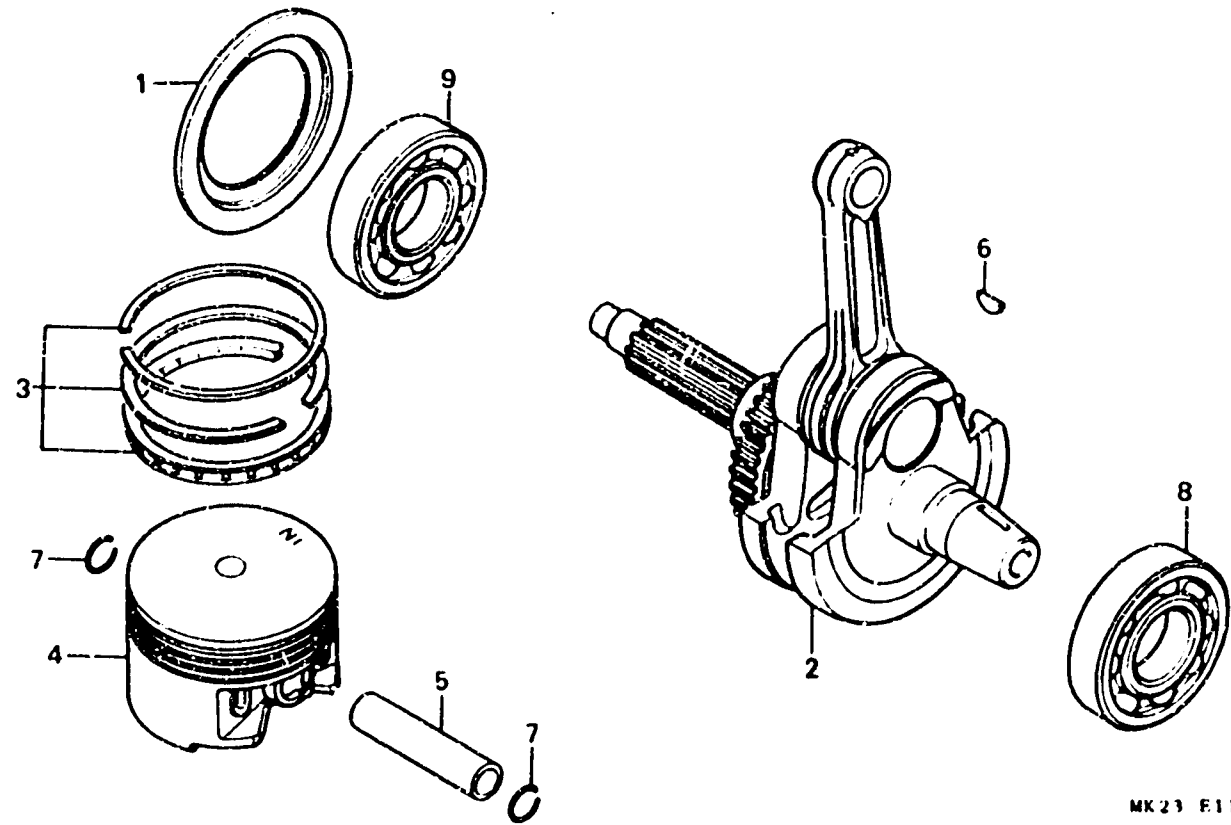
**E-11**

Piston·Crankshaft

Piston·Vilebrequin

Kolben·Kurbelwelle

Pistón·Cigüeñal



Item d'entretien	T.D.R.	N° de réf.	N° de pièce	Description	N° de requis								N° de série	Code de zone			
					RF	RG	RH	RJ	RV	RL	RM	RN					
		(4)	13102-MK2-305	PISTON (0.25).....	(1)	-	-	-	-	-	-	-	-	-	B, CM, SA		
						(1)	-	-	-	-	-	-	-	-	5000252	U	
						13102-MK2-315	PISTON (0.25).....	(1)	(1)	(1)	-	-	-	-	-	5000253	U
							(1)	-	-	-	-	-	-	-	-	U	
							-	(1)	-	-	-	-	-	-	-	U	
						13103-MK2-305	PISTON (0.50).....	(1)	-	-	-	-	-	-	-	-	B, CM, SA
							(1)	-	-	-	-	-	-	-	-	5000252	U
						13101-MK2-043	PISTON (STD.).....	-	-	1	-	-	-	-	-	-	-
						13102-MN1-305	PISTON (0.25).....	-	-	-	-	-	(1)	(1)	-	-	B, CM, ED, SD
								-	-	-	-	-	-	(1)	-	U	
						-	-	-	-	-	-	(1)	-	-	DK		
						13103-MK2-315	PISTON (0.50).....	(1)	(1)	(1)	-	-	-	-	-	B, CM, SA	
							(1)	-	-	-	-	-	-	-	5000253	U	
							-	(1)	-	-	-	-	-	-	-	U	
							-	(1)	-	-	-	-	-	-	-	U	
						13103-MN1-305	PISTON (0.50).....	-	-	-	-	-	(1)	(1)	-	B, CM, ED, SD	
								-	-	-	-	-	(1)	(1)	-	U	
								-	-	-	-	-	-	(1)	-	DK	
						5	13111-MG2-000	AXE, PISTON.....	1	1	1	-	-	-	-	-	-

**G 14**

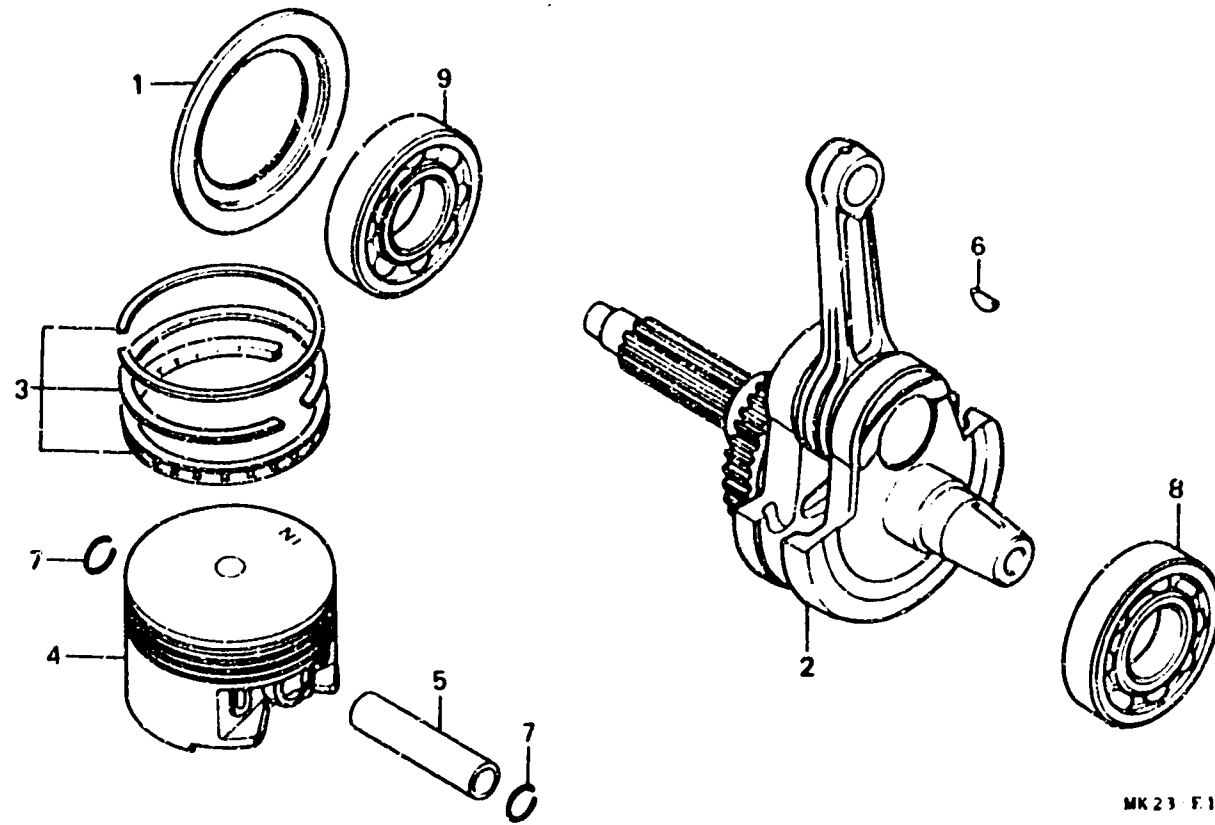
**E - 11**

Piston·Crankshaft

Piston·Vilebrequin

Kolben·Kurbelwelle

Pistón·Cigüeñal



Item d'entretien T.D. =

N° de réf.

N° de pièce

Description

N° de requis

XR600

N° de série Code de zone

RF RG RH RJ RK RL RM RN

(5)	13111-MN1-670	AXE, PISTON.....	-	-	-	1	1	1	1	1
6	13331-357-000	CLAVETTE DE WOODRUFF SPECIALE, 25X18	1	1	1	1	1	1	1	1
7	90602-MG2-000	ATTACHE D'AXE DE PISTON.....	2	2	2	-	-	-	-	-
	90602-MN1-670	ATTACHE D'AXE DE PISTON.....	-	-	-	2	2	2	2	2
8	91001-MG2-008	ROULEMENT A BILLES RADIAL, 6308	1	1	1	-	-	-	-	-
	91001-MN1-671	ROULEMENT A BILLES RADIAL, 6308	-	-	-	1	1	1	1	1
9	91001-MK2-003	ROULEMENT A BILLES RADIAL, 6307	1	1	1	1	1	1	1	1

**G 15**

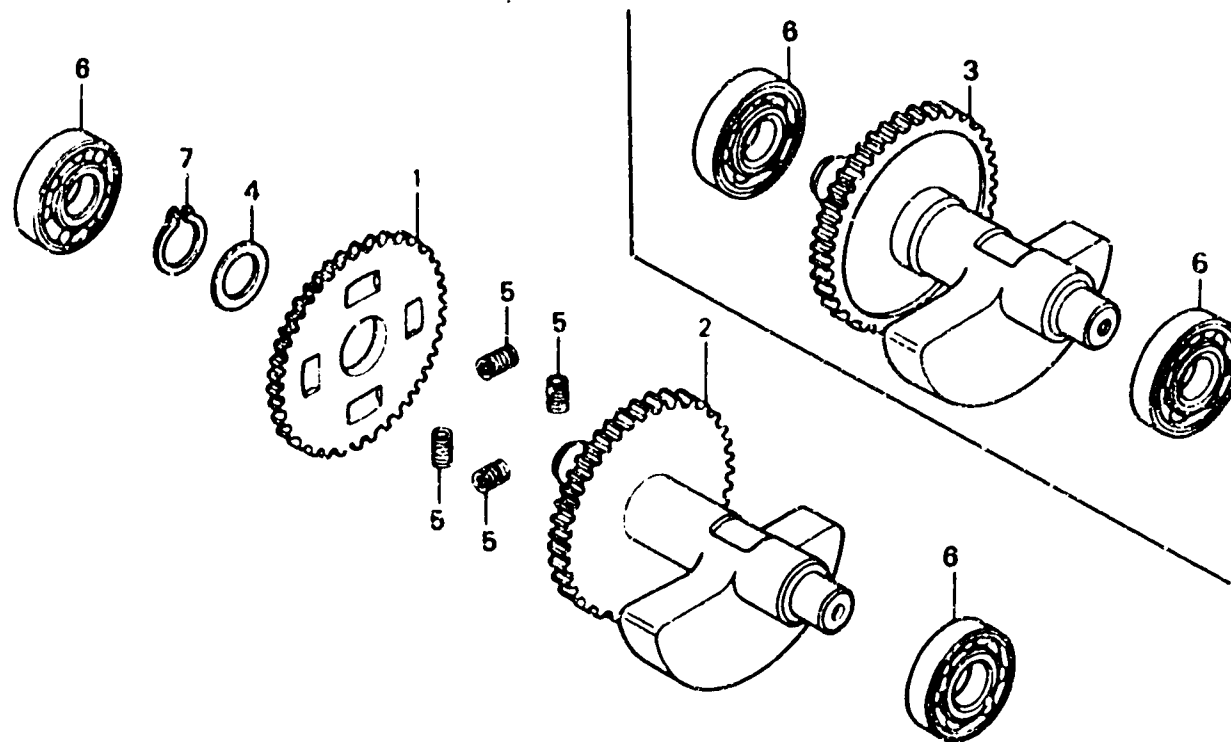
**E - 12**

Balancer

Balancier

Ausgleicher

Balancador



FR.

MK21 F1200A

Item d'entretien	T.D.R.	N° de réf.	N° de pièce	Description	N° de requis								N° de série	Code de zone
					RF	RG	RH	RJ	KK	RL	RM	RN		
PIGNON MENE AUXILIAIRE DE BALANCIER. *5.3 (PIECES RELATIVES Y COMPRISES) .ROULEMENT A BILLES RADIAL, 16X44X13(TOYO)		1	13419-MG2-790	PIGNON MENE AUXILIAIRE DE BALANCIER (41T)	1	1	1	-	-	-	-	-	-	
			13419-MN1-670	PIGNON MENE AUXILIAIRE DE BALANCIER (41T)	-	-	-	1	1	1	-	-	-	
ARBRE COMP. DE BALANCIER..... *5.2 (TYPE XR600RF.RG.RH.RJ.RK.RL 5.3)		2	13420-MK2-000	ARBRE COMP. DE BALANCIER.....	1	-	-	-	-	-	-	-	-	5106180
			13420-MK2-010	ARBRE COMP. DE BALANCIER.....	-	1	-	-	-	-	-	-	-	5106181
			13420-MN1-670	ARBRE COMP. DE BALANCIER.....	-	-	-	1	1	1	-	-		
		3	13420-MN1-680	ARBRE COMP. DE BALANCIER (41T)	-	-	-	-	-	-	1	1		
		4	13423-MG2-003	RESSORT DE DISQUE DE BALANCIER	1	1	1	1	1	1	-	-		
		5	14333-KFO-000	RESSORT DE PIGNON DE BALANCIER	4	4	4	4	4	4	-	-		
		6	91005-MK2-003	ROULEMENT A BILLES RADIAL, 16X44X13(TOYO)	2	-	-	-	-	-	-	-	-	5106180
					-	2	-	-	-	-	-	-	-	5106180

**G 16**

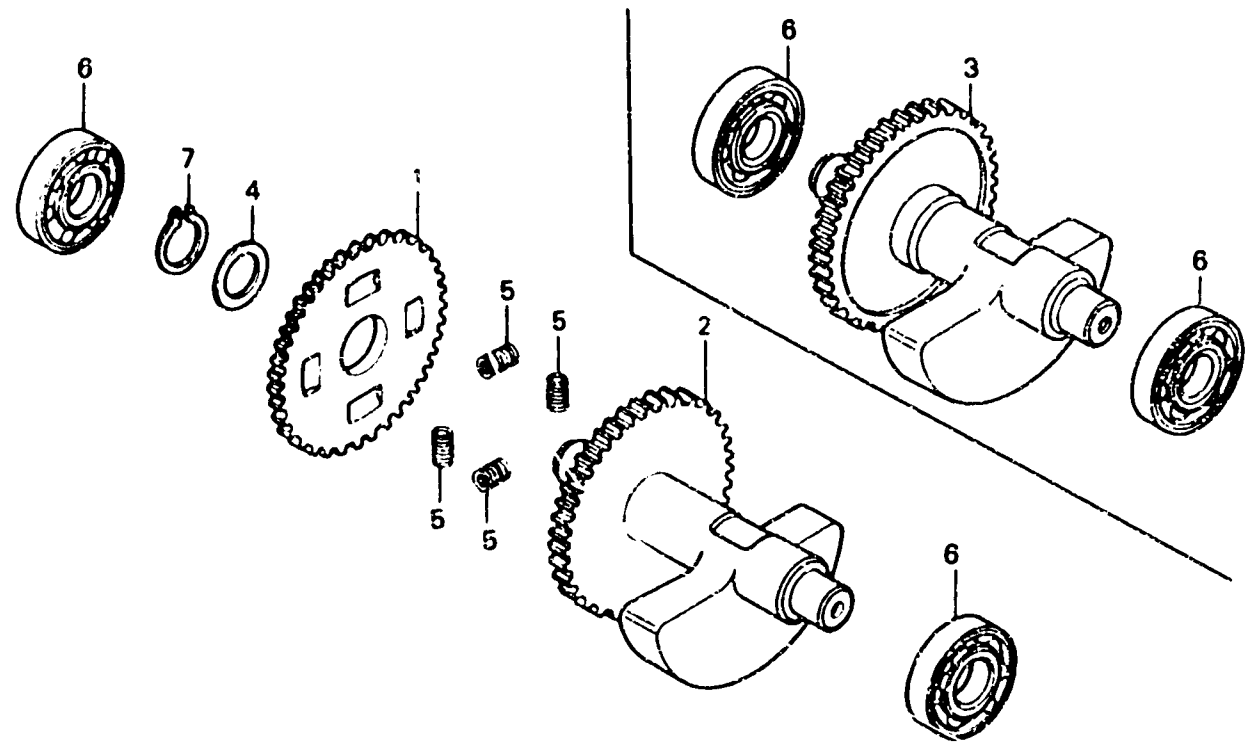
**E - 12**

Balancer

Balancier

Ausgleicher

Balancador

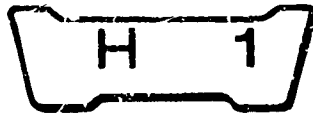


FR.

MK4-11201A

Item dentretien	T.D.R.	N°de. réf.	N°de pièce	Description	N°de recuis								N°de série	Cde de zone	
					RF	RG	PH	RJ	RK	RL	PM	RN			
		(6)	91005-MK4-701	ROULEMENT A BILLES RADIAL, 16X44X13(TOYO)	-	2	-	-	-	-	-	-	-	5106181	
		7	94510-32100	CIRCLIP EXTERIEUR, 32MM.....	1	1	1	1	1	1	-	-			





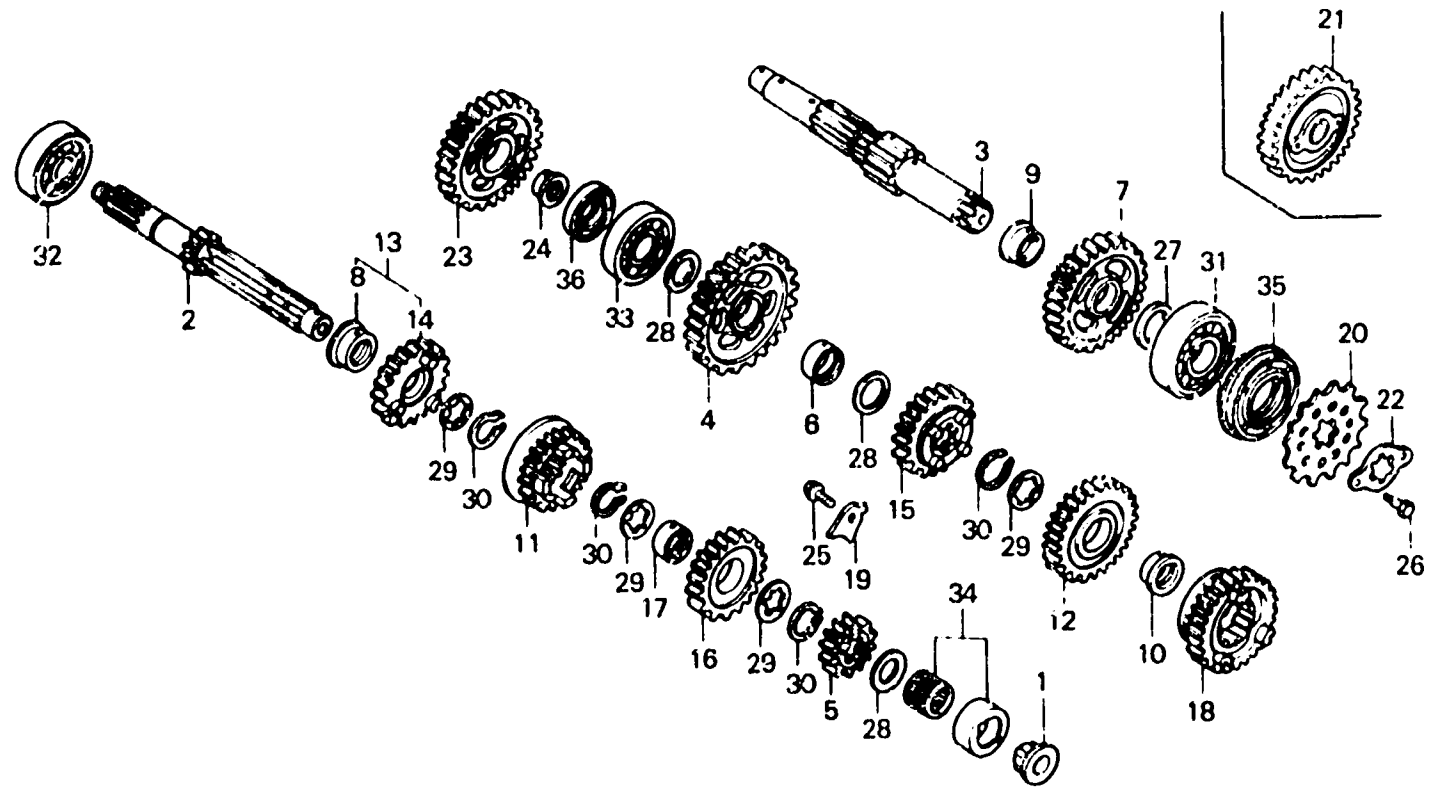
# E-13

Transmission

Transmission

Getriebe

Transmisión



FR.

MK23-11300A

Item d'entretien	T.D.R.	N° de réf.	N° de pièce	Description	N° de requis								N° de série	Code de zone
					RF	RG	RH	RJ	RK	RL	RM	RN		
ARBRE PRINCIPAL DE TRANSMISSION. *5.3 ARBRE DE RENVOI COMP. TRANSMISSION (PIECES RELATIVES Y COMPRIS) (QUAND L'ENTRETIEN D'UNE UNITE COMPLETE EST REALISE, LE F.R.T. EST DE 5,5) PIGNON DE COMMANDE.....	0.2	1	15171-KN8-000	GUIDE DE TIGE DE POUSSOIR.....	-	-	1	1	1	1	1	1		
		2	23211-MG3-000	ARBRE PRINCIPAL DE TRANSMISSION (13T)	1	1	1	-	-	-	-	-		
			23211-MN1-670	ARBRE PRINCIPAL DE TRANSMISSION (13T)	-	-	-	1	1	1	1	1		
		3	23220-MK2-000	ARBRE DE RENVOI COMP. TRANSMISSION	1	1	1	1	-	-	-	-		
			23220-MN9-641	ARBRE DE RENVOI COMP.....	-	-	-	-	1	1	-	-		
			23220-MN9-980	ARBRE DE RENVOI COMP.....	-	-	-	-	-	-	1	1		
		4	23411-MG2-790	PIGNON PREMIERE D'ARBRE DE RENVOI (31T)	1	1	1	-	-	-	-	-		
			23411-MN1-670	PIGNON PREMIERE D'ARBRE DE RENVOI (31T)	-	-	-	1	1	1	1	1		
		5	23421-MK2-000	PIGNON DEUXIEME D'ARBRE PRINCIPAL (17T)	1	1	1	1	-	-	-	-		
			23421-MN9-640	PIGNON DEUXIEME D'ARBRE PRINCIPAL (17T)	-	-	-	-	1	1	-	-		

H 2

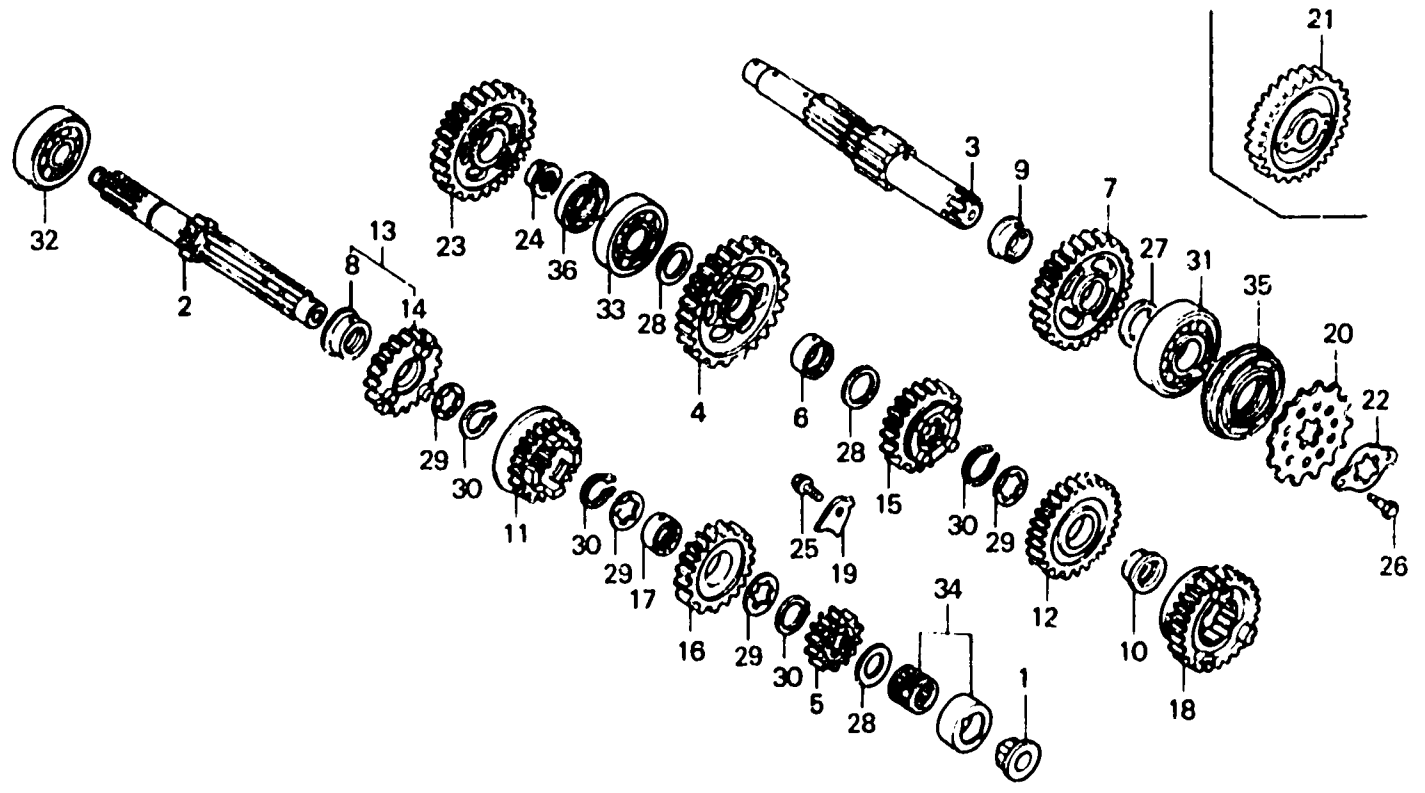
E-13

Transmission

Transmission

Getriebe

Transmisión



MK24 E1300A

Item d'entretien	T.D.R.	N° de réf.	N° de pièce	Description	N° de requis								N° de série	Code de zone
					XR600									
					RF	RG	RH	RJ	AK	RL	RM	RN		
		*(5)	23421-MN9-641	PIGNON DEUXIEME D'ARBRE PRINCIPAL (17T)	-	-	-	-	-	-	1	1		
		6	23422-MG2-000	BAGUE, 20MM.....	1	1	1	1	1	1	1	1		
		7	23431-MK2-000	PIGNON DEUXIEME D'ARBRE DE RENVOI (28T)	1	1	-	-	-	-	-	-		
			23431-MK2-010	PIGNON DEUXIEME D'ARBRE DE RENVOI (28T)	-	-	1	-	-	-	-	-		
			23431-MN1-670	PIGNON DEUXIEME D'ARBRE DE RENVOI (28T)	-	-	-	1	-	-	-	-		
			23431-MN9-000	PIGNON DEUXIEME D'ARBRE DE RENVOI (28T)	-	-	-	-	1	1	1	1		
		8	23432-MG3-000	BAGUE, 25MM.....	1	1	1	-	-	-	-	-		
			23432-MN1-670	BAGUE, 25MM.....	-	-	-	1	1	1	1	1		
		9	23432-MK2-000	BAGUE, 25MM.....	1	1	1	1	1	1	1	1		
		10	23432-MN1-670	BAGUE, 25MM.....	-	-	-	1	1	1	1	1		

H 3

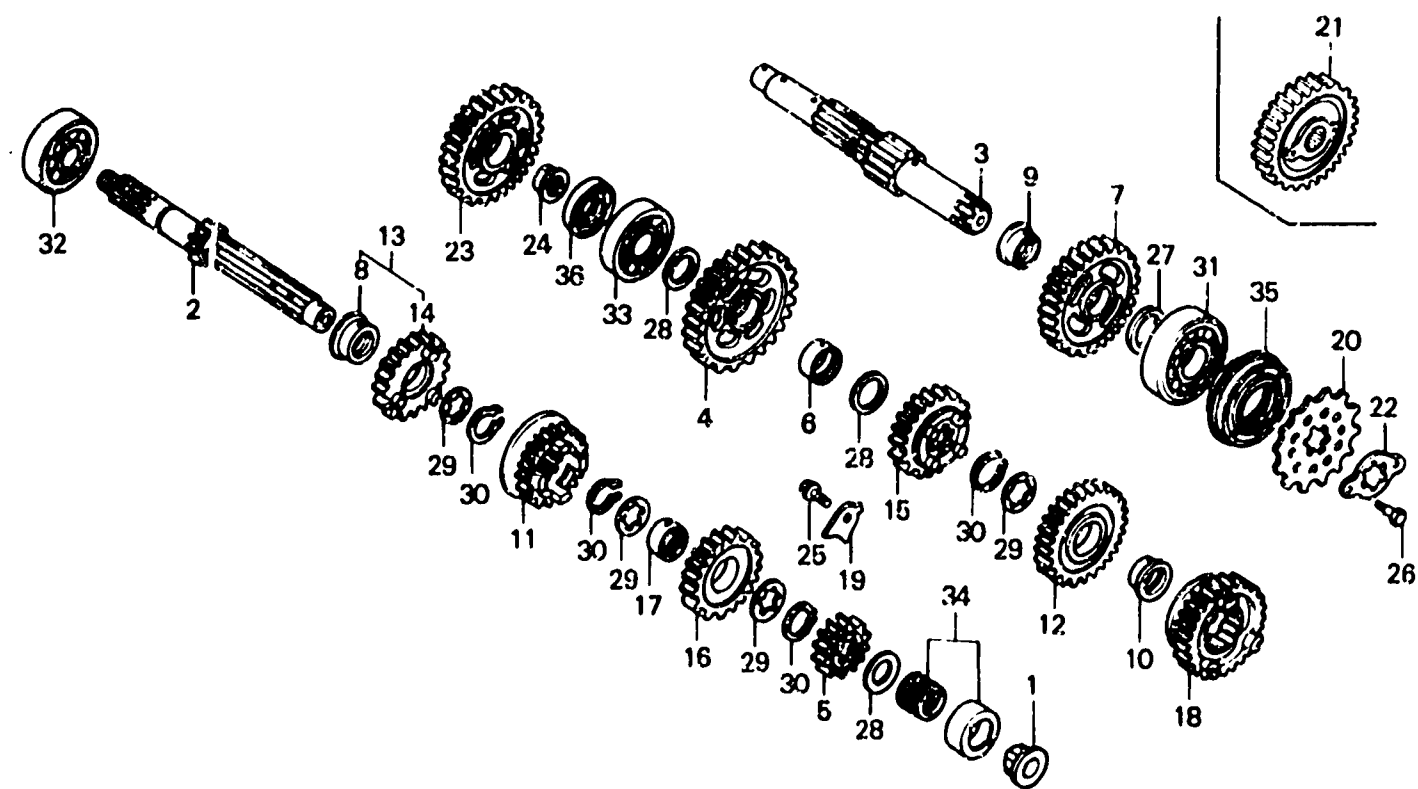
E - 13

Transmission

Transmission

Getriebe

Transmisión



FR.

MK23-E1300A

Item d'entretien	T.D.R.	N° de réf.	N° de pièce	Description	N° de requis								N° de série	Code de zone
					RF	RG	RH	RJ	RK	RL	RM	RN		
11		23441-MK2-000		PIGNON TROISIEME D'ARBRE PRINCIPAL (20T)	1	1	1	1	1	1	1	1		
12		23451-MG2-790		PIGNON TROISIEME D'ARBRE DE RENVOI (25T)	1	1	1	-	-	-	-	-		
		23451-MN1-670		PIGNON TROISIEME D'ARBRE DE RENVOI (25T)	-	-	-	1	-	-	-	-		
		23451-MN9-000		PIGNON TROISIEME D'ARBRE DE RENVOI (25T)	-	-	-	-	1	1	1	1		
13		23461-MG2-790		PIGNON QUATRIEME D'ARBRE PRINCIPAL (23T)	1	1	1	-	-	-	-	-		
14		23461-MN1-670		PIGNON QUATRIEME D'ARBRE PRINCIPAL (23T)	-	-	-	1	1	-	-	-		
		23461-MN1-671		PIGNON QUATRIEME D'ARBRE PRINCIPAL (23T)	-	-	-	-	-	1	-	-	5502074	B,CM,DK,U
					-	-	-	-	-	1	1	-	5502075	B,CM,DK,U
					-	-	-	-	-	-	-	-		SD,2B
					-	-	-	-	-	-	1	1		B,CM,DK,ED
														U

1991.07.10

E

H3

H 4

E-13

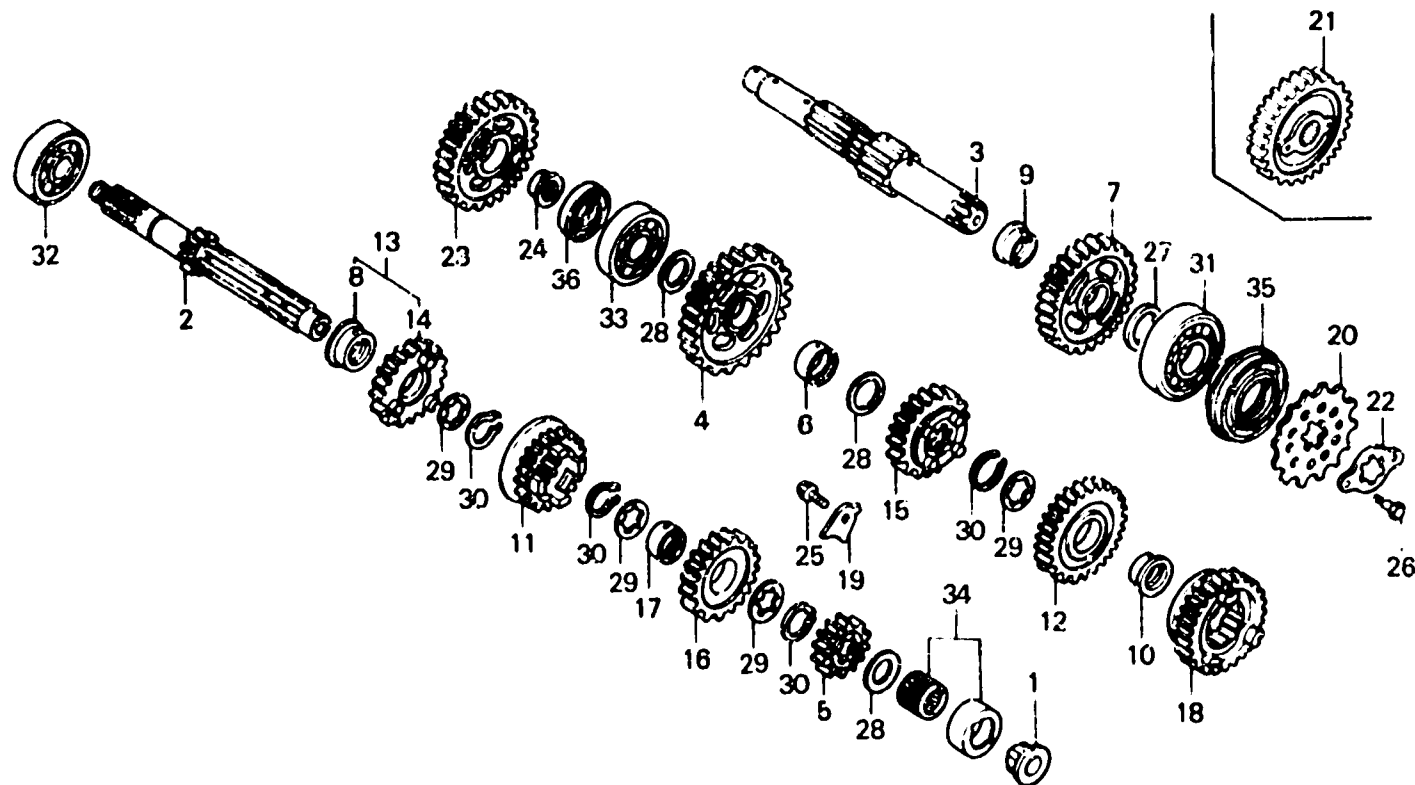
Transmission

Transmission

Getriebe

Transmisión

FR.



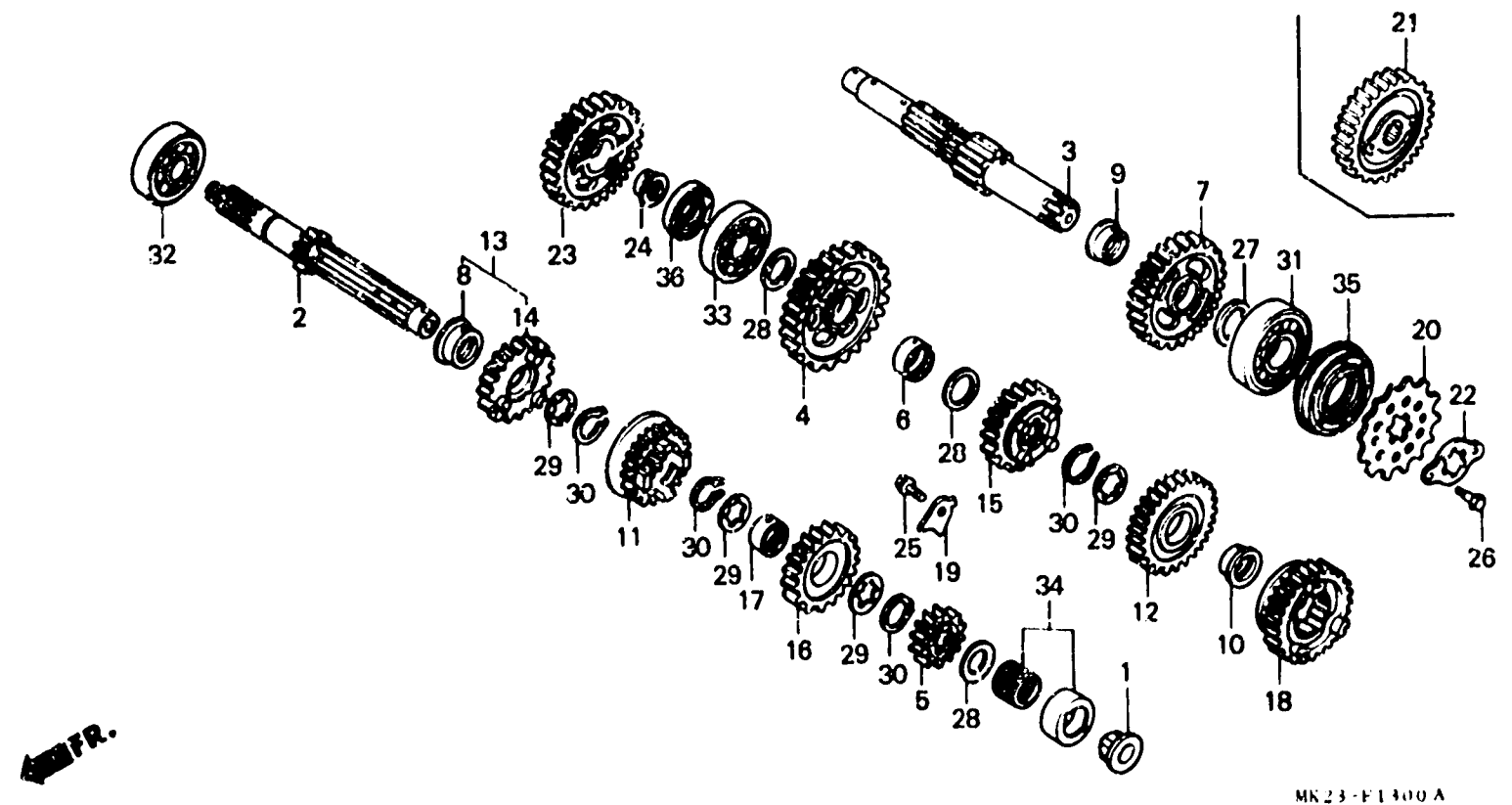
MK23 F1300 A

Item d'entretien	T.D.R.	N° de réf.	N° de pièce	Description	N° de requis								N° de série	Code de zone
					RF	RG	RH	RJ	AK	RL	RM	RN		
		15	23471-MK2-790	PIGNON QUATRIEME D'ARBRE DE RENVOI (23T)	1	1	1	-	-	-	-	-		
			23471-MN1-670	PIGNON QUATRIEME D'ARBRE DE RENVOI (23T)	-	-	-	1	1	1	1	1		
		16	23481-MK2-000	PIGNON CINQUIEME D'ARBRE PRINCIPAL (25T)	1	1	1	-	-	-	-	-		
			23481-MN1-670	PIGNON CINQUIEME D'ARBRE PRINCIPAL (25T)	-	-	-	1	1	1	1	1		
		17	23485-369-000	BAGUE DE CANNELURE, 28MM.....	1	1	1	1	1	1	1	1		
		18	23491-MK2-000	PIGNON CINQUIEME D'ARBRE DE RENVOI (21T)	1	-	-	-	-	-	-	-		
			23491-MK2-010	PIGNON CINQUIEME D'ARBRE DE RENVOI (21T)	-	1	1	-	-	-	-	-		
			23491-MN1-670	PIGNON CINQUIEME D'ARBRE DE RENVOI (21T)	-	-	-	1	-	-	-	-		
					-	-	-	-	1	-	-	-	5401319	

H 5

E-13

Transmission  
 Transmission  
 Getriebe  
 Transmisión



Item d'entretien	T.D.R.	N° de réf.	N° de pièce	Description	N° de requis								N° de série	Code de zone
					RF	RG	RH	RJ	RK	RL	RI	RN		
18)		23491-MN9-000		PIGNON CINQUIEME D'ARBRE DE RENVOI (21T)	-	-	-	-	1	-	-	-	5401320	
19		23531-MG2-790		PLAQUE DE FIXATION DE ROULEMENT	1	1	1	1	1	1	1	1		
20		23801-MK2-000		PIGNON DE COMMANDE (14T).....	1	1	1	-	-	-	-	-		
		23801-MK2-010		PIGNON DE COMMANDE (14T).....	-	-	-	1	-	-	-	-	5304026	
					-	-	-	-	1	-	-	-	5304027	
21		23801-MN1-680		PIGNON DE COMMANDE (14T).....	-	-	-	-	-	-	1	1		
22		23811-MN8-000		PLAQUE DE FIXATION.....	-	-	-	-	-	-	1	1		
		23811-292-000		PLAQUE DE FIXATION DE PIGNON COMMANDE	1	1	1	1	1	-	-	-		
23		28221-MG3-000		BOITE DE VITESSE, RALENTI (33T)	1	1	-	-	-	-	-	-		
		28221-KN8-000		PIGNON FOU DE KICK DE DEMARRAGE (33T)	-	-	1	-	-	-	-	-		

H 6

E-13

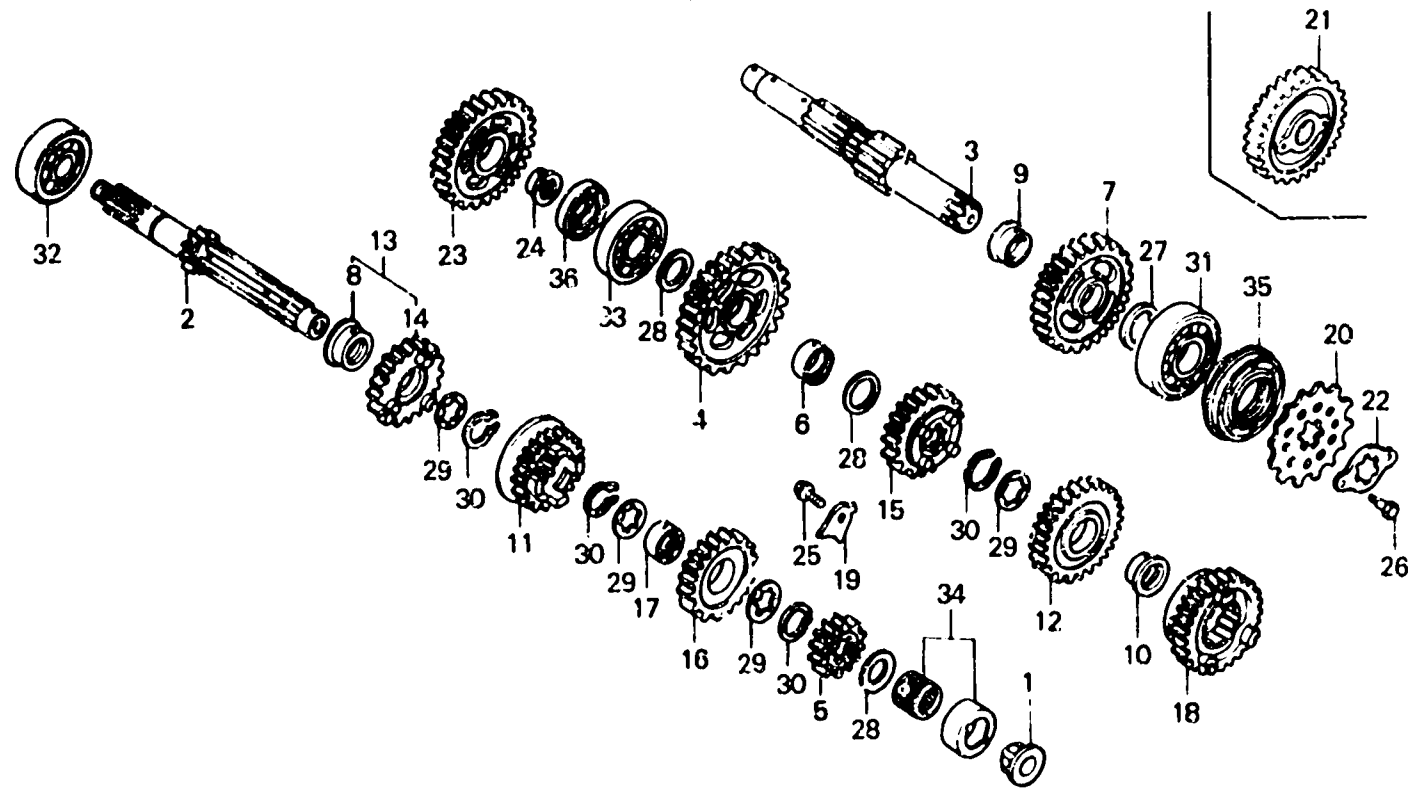
Transmission

Transmission

Getriebe

Transmisión

FR.



MK24-F1300A

Item d'entretien	T.D.R.	N°de. réf.	N°de pièce	Description	N°de requis								N°de série	Code de zone
					RF	RG	RH	RJ	RK	RL	RM	RN		
23)		28221-MN1-670		PIGNON FOU DE KICK DE DEMARRAGE (33T)	-	-	-	1	1	1	1	1		
24		28222-MG3-000		BAGUE, 16MM.....	1	1	1	1	1	1	1	1		
25		90071-MF5-000		BOULON DE DOUILLE DE BRIDE, 6X14	1	1	1	1	1	1	1	1		
26		90118-958-003		BOULON DE BRIDE, 6X12.....	2	2	2	2	2	2	2	2		
27		90412-ZE5-000		RONDELLE DE BUTEE, 25MM.....	1	1	1	1	1	1	1	1		
28		90451-MG3-000		PLAQUE DE BUTEE, 20MM.....	3	3	3	3	3	3	3	3		
29		90451-413-000		RONDELLE DE BUTEE, 25MM.....	4	4	4	4	4	4	4	4		
30		90601-107-000		CIRCLIP, 25MM.....	4	4	4	4	4	4	4	4		
31		91002-MG2-791		ROULEMENT A BILLES RADIAL, 6305(TOYO)	1	1	1	1	1	1	1	1		
32		91002-422-008		ROULEMENT A BILLES RADIAL, 5205A	1	1	1	1	1	1	1	1		
33		91003-MG2-791		ROULEMENT A BILLES RADIAL, 6204U(TOYO)	1	1	-	-	-	-	-	-		

H 7

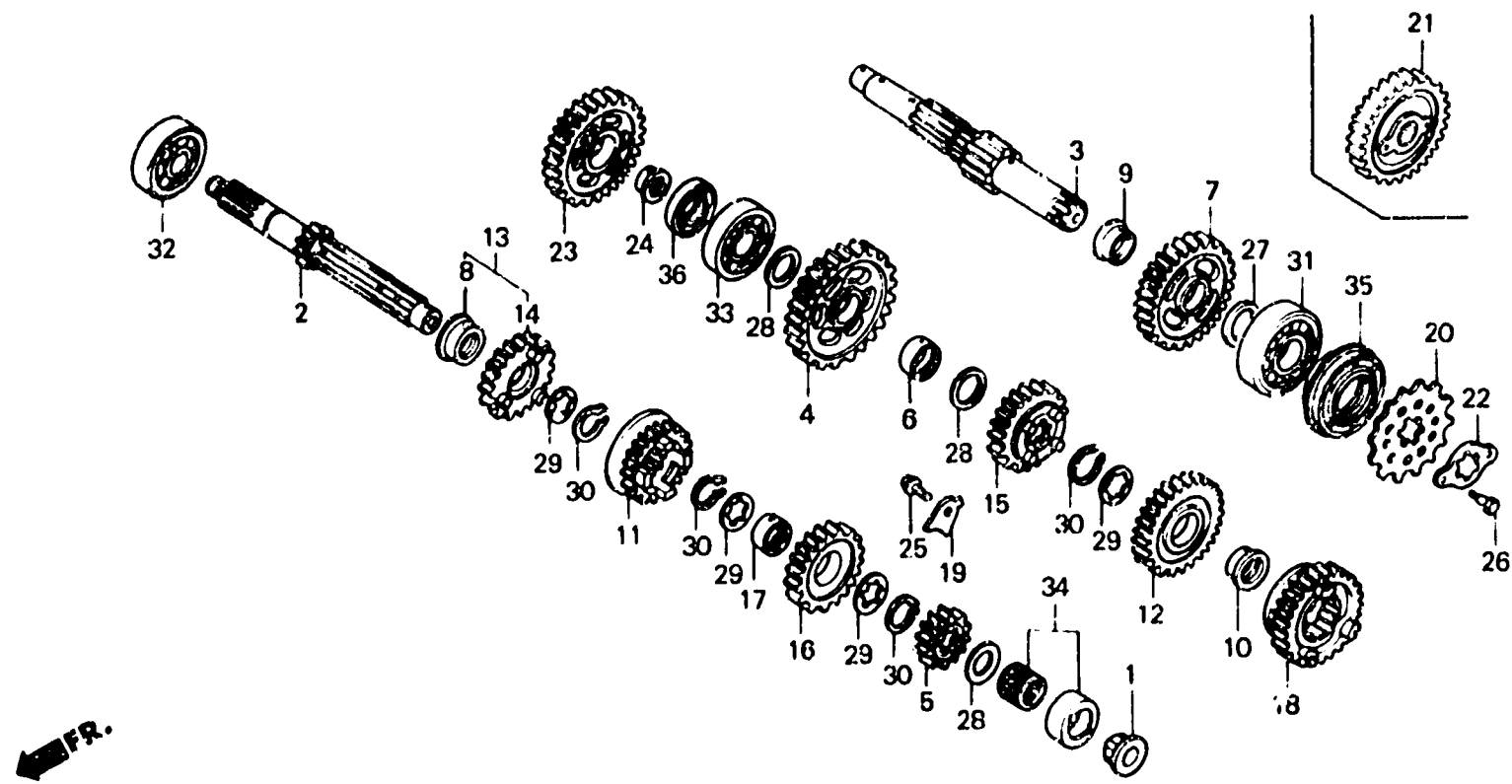
E - 13

Transmission

Transmission

Getriebe

Transmisión



MK23 E1400A

Item d'entretien	T.D.R.	N° de réf.	N° de pièce	Description	N° de requis								N° de série	Code de zone
					XR101									
					RF	RG	RH	RJ	RK	RL	RM	RN		
33)		91003-MG2-792		ROULEMENT A BILLES RADIAL, 6204U(KOYO)	1	1	-	-	-	-	-	-		
		91003-MK2-680		ROULEMENT A BILLES RADIAL, 6204U	-	-	1	1	1	1	1	1		
34		91022-MG2-791		ROULEMENT A AIGUILLES, 20MM...	1	1	1	1	1	1	1	1		
35		91204-MG3-003		JOINT D'ETANCHEITE D'HUILE, 25X45X7(ARAI)	1	1	1	1	1	1	1	1		
36		91204-216-003		JOINT D'ETANCHEITE D'HUILE, 20X35X5.5(ARAI)	1	1	1	1	1	1	1	1		

H 8

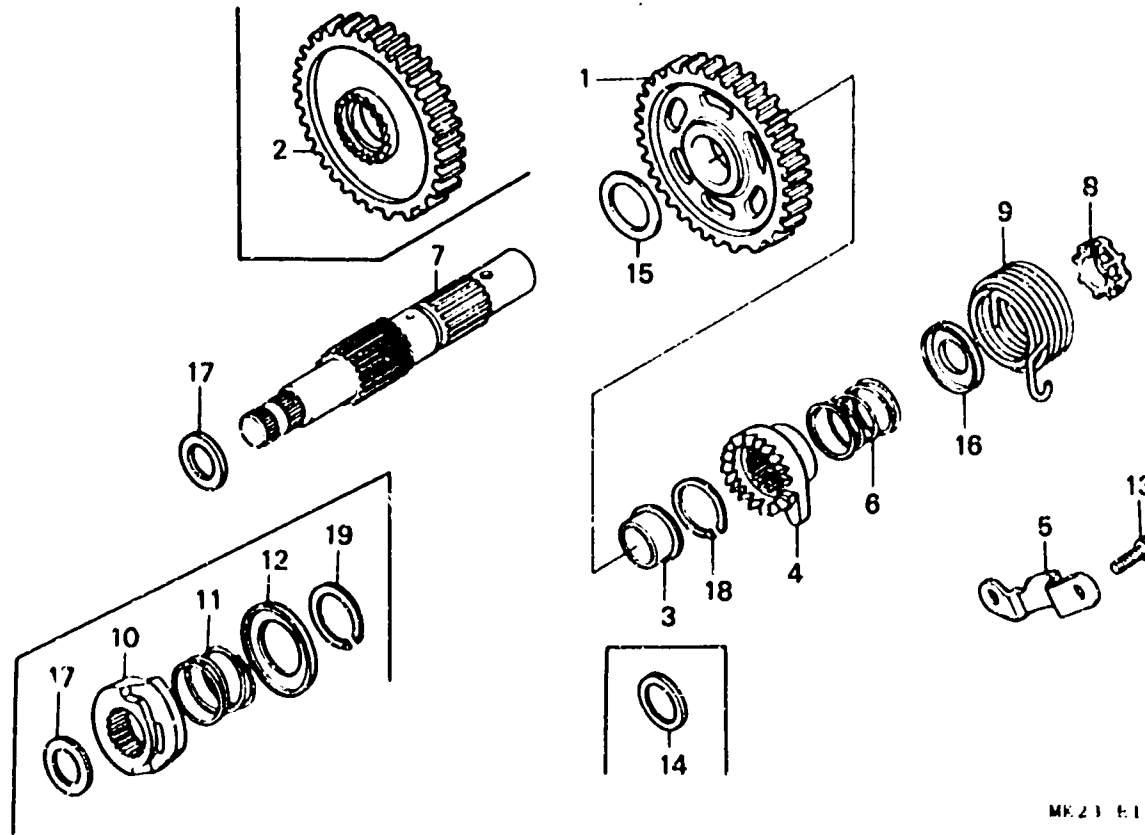
E-14

Kick starter spindle

Broche de Kick de démarrage

Kickstarterspindel

Eje de arranque de pie

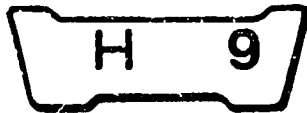


ME21 E1400 A



Item d'entretien	T.D.R.	N° de réf.	N° de pièce	Description	N° de requis								N° de série	Code de zone
					RF	RG	RH	RJ	RK	RL	RW	RN		
PIGNON.....	0.8	1	28211-MG3-000	PIGNON (36T).....	1	1	-	-	-	-	-	-		
			28211-MK2-680	PIENON DE KICK DE DEMARRAGE (36T)	-	-	1	-	-	-	-	-		
.ROCHET DE KICK DE DEMARRAGE (PIECES RELATIVES Y COMPRISES)		2	28211-MN1-670	PIENON DE KICK DE DEMARRAGE (36T)	-	-	-	1	1	1	-	-		
			28211-ML6-770	PIENON DE KICK DE DEMARRAGE (36T)	-	-	-	-	-	-	1	1		
.PIENON DE KICK DE DEMARRAGE		3	28212-MK2-680	COULEUR, PIGNON DE KICKSTARTER	-	-	-	1	1	1	1	1		
			28213-KFC-000	ROCHET DE KICK DE DEMARRAGE...	1	1	1	-	-	-	-	-		
.BROCHE DE KICK DE DEMARRAGE		4	28213-MN-670	ROCHET DE KICK DE DEMARRAGE...	-	-	-	1	1	1	-	-		
			28213-KFG-010	ROCHET DE KICK DE DEMARRAGE...	-	-	-	-	-	-	1	1		
.RESSORT DE KICK DE DEMARRAGE		5	28215-MG3-000	PLAQUE DE BUTEE DE KICK.....	1	-	-	-	-	-	-	-	-----	5004411
			28215-MK2-000	PLAQUE DE BUTEE DE KICK.....	1	-	-	-	-	-	-	-	5004412	
CAME D'ARBRE DE KICK.....	0.6	6	28223-KF0-004	RESSORT DE ROCHET DE KICK DEMARRAGE	-	1	1	1	1	1	1	1		
			28250-MG3-000	BROCHE DE KICK DE DEMARRAGE...	1	1	1	1	1	1	1	1		





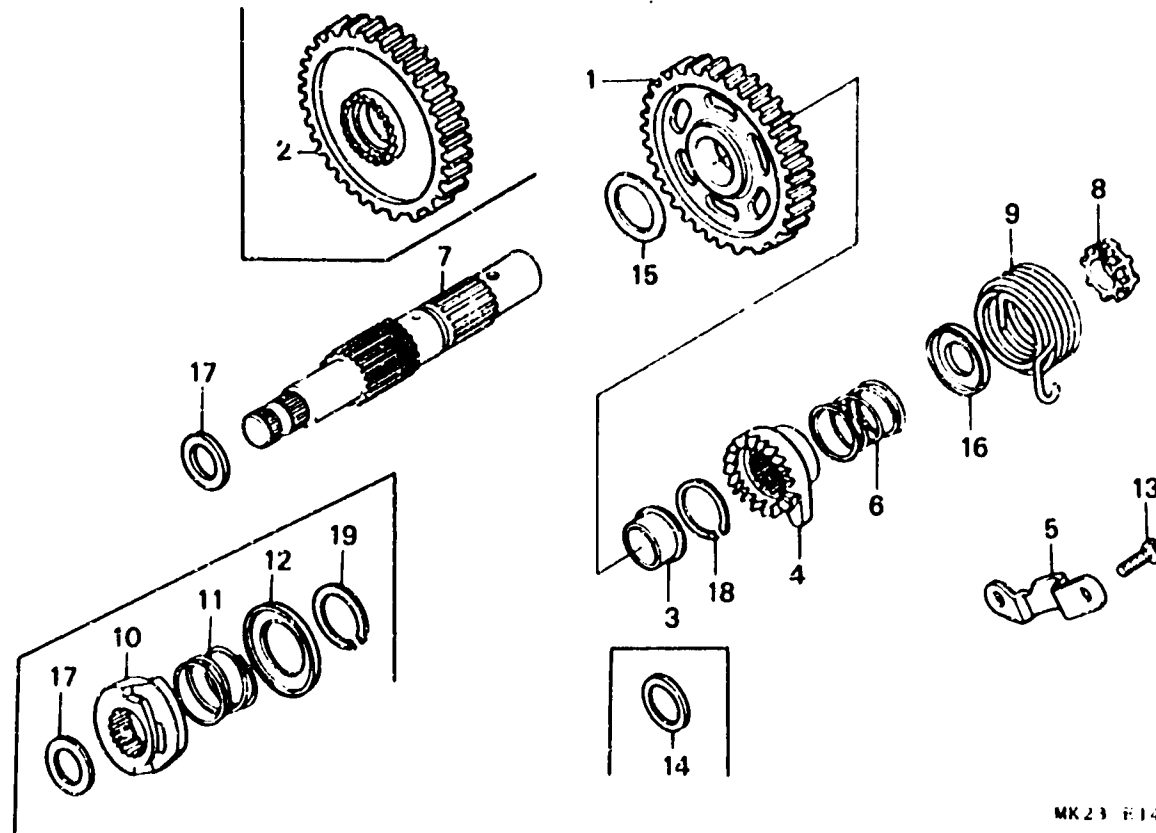
# E-14

Kick starter spindle

Broche de Kick de démarrage

Kickstarterspindel

Eje de arranque de pie



MK23 E1400 A



Item d'entretien	T.D.R.	N° de réf.	N° de pièce	Description	N° de requis								N° de série	Code de zone
					XR100									
					RF	RG	RH	RJ	RK	RL	RN	RN		
		8	28255-MC3-010	COLLIER DE KICK DE DEMARREUR..	1	1	1	1	1	1	1	1		
		9	28261-MK2-000	RESSORT DE KICK DE DEMARRAGE..	1	1	1	1	1	1	1	1		
		10	28272-MK2-000	CAME D'ARBRE DE KICK.....	1	1	-	-	-	-	-	-		
			28272-MK2-003	CAME D'ARBRE DE KICK.....	-	-	1	-	-	-	-	-		
		11	28283-428-000	RESSORT DE REPOSITION DE CAME.	1	1	-	-	-	-	-	-		
			28283-MK2-681	RESSORT DE REPOSITION DE CAME.	-	-	1	-	-	-	-	-		
		12	28284-428-000	SIEGE DE RESSORT DE REPOSITION										
				CAME	1	1	1	-	-	-	-	-		
		13	90131-MA7-000	BOULON DE DOUILLE, 8X20.....	2	2	2	2	2	2	2	2		
		14	90453-428-000	RONDELLE DE BUTEE, 22MM.....	1	1	-	-	-	-	-	-		
		15	90456-323-000	RONDELLE DE BUTEE, 22MM.....	1	-	-	-	-	-	-	-		
			90452-VM0-000	RONDELLE DE BUTEE, 22X40X1....	-	1	-	-	-	-	-	-	5106526	5106526
					-	-	1	1	1	1	1	1		
		16	90501-KF0-000	RONDELLE DE RESSORT DE ROCHET DE KICK	1	1	1	1	1	1	1	1		

H 10

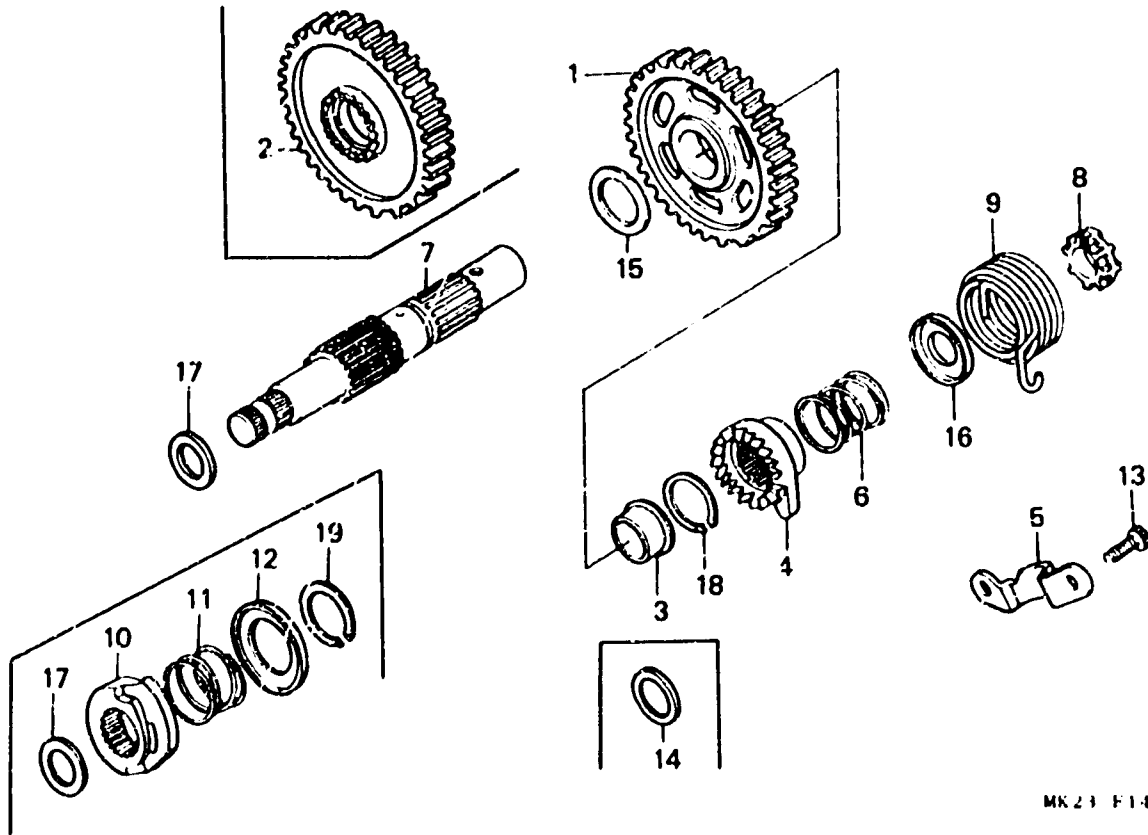
E-14

Kick starter spindle

Broche de Kick de démarrage

Kickstarterspindel

Eje de arranque de pie



MK21 F1400 A

FR. →

Item d'entretien	T.D.R.	N° de r4f.	N° de pièce	Description	N° de requis XRI00								N° de série	Code de zone
					RF	RG	RH	RJ	RK	RL	RM	RN		
		17	90554-700-000	RONDELLE DE BUTEE, 20MM.....	1	1	1	1	1	1	1	1		
		18	90691-329-000	CIRCLIP, 22MM.....	1	1	1	1	1	1	1	1		
		19	94510-24000	CIRCLIP EXTERIEUR, 24MM.....	1	1	1	-	-	-	-	-		

**H 11**

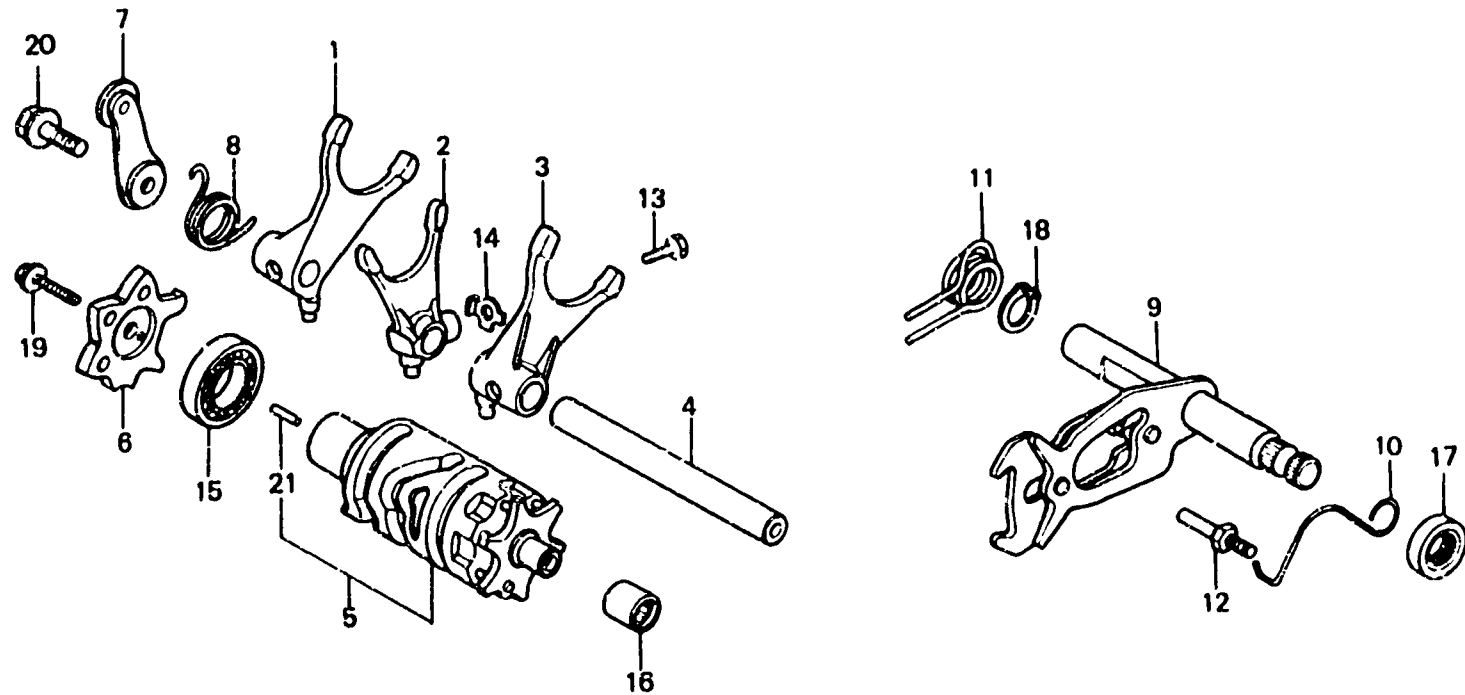
**E - 15**

Shift drum

Tambour de Changement de Vitesse

Schaltwalze

Tambor do cambio



FR.

MK23-E1500

Item d'entretien	T.D.R.	N°de. réf.	N°de pièce	Description	N°de requis								N°de série	Code de zone
					RF	RG	RH	RJ	RK	RL	RM	RN		
FOURCHETTE, CHANGEMENT DE VITESSE. *5.3 (PIECES RELATIVES Y COMPRISES) (L'ON APPLIQUE LE MEME F.R.T. MEME QUAND ON EFFECTUE L'ENTRETIEN SUR PLUS D'UNE PIECE.) .TAMBOUR COMP. CHANGEMENT VITESSE .BROCHE COMP. CHANGEMENT DE VITESSE .ROULEMENT A AIGUILLES, 12X16X10 CAME DE CHANGEMENT VITESSE..... 0.8 .BUTEE COMP. TAMBOUR DE CHANGEMENT DE VITESSE (PIECES RELATIVES Y COMPRISES) RESSORT DE RAPPEL DE CHANGEMENT DE VITESSE *5.2		1	24211-MG3-000	FOURCHETTE D. DE CHANGEMENT DE VITESSE	1	1	1	1	1	1	1			
		2	24212-MG3-000	FOURCHETTE CENTRALE DE CHANGEMENT DE VITESSE	1	1	1	1	1	1	1			
		3	24213-MG3-000	FOURCHETTE G. DE CHANGEMENT DE VITESSE	1	1	-	-	-	-	-	-		
			24213-MK2-630	FOURCHETTE G. DE CHANGEMENT DE VITESSE	-	-	1	1	1	1	1	1		
		4	24241-MK2-000	ARBRE DE GUIDE DE FOURCHETTE CHANGEMENT DE VITESSE	1	1	1	1	1	1	1	1		
	5	24300-MG2-000	TAMBOUR COMP. CHANGEMENT VITESSE	1	-	-	-	-	-	-	-			
					-	1	-	-	-	-	-	5103449		
			24300-MG3-000	TAMBOUR COMP. CHANGEMENT VITESSE	-	1	-	-	-	-	-	5103450		
			24300-MN1-670	TAMBOUR COMP. CHANGEMENT VITESSE	-	-	1	-	-	-	-			
					-	-	-	1	1	1	1	1		

H 12

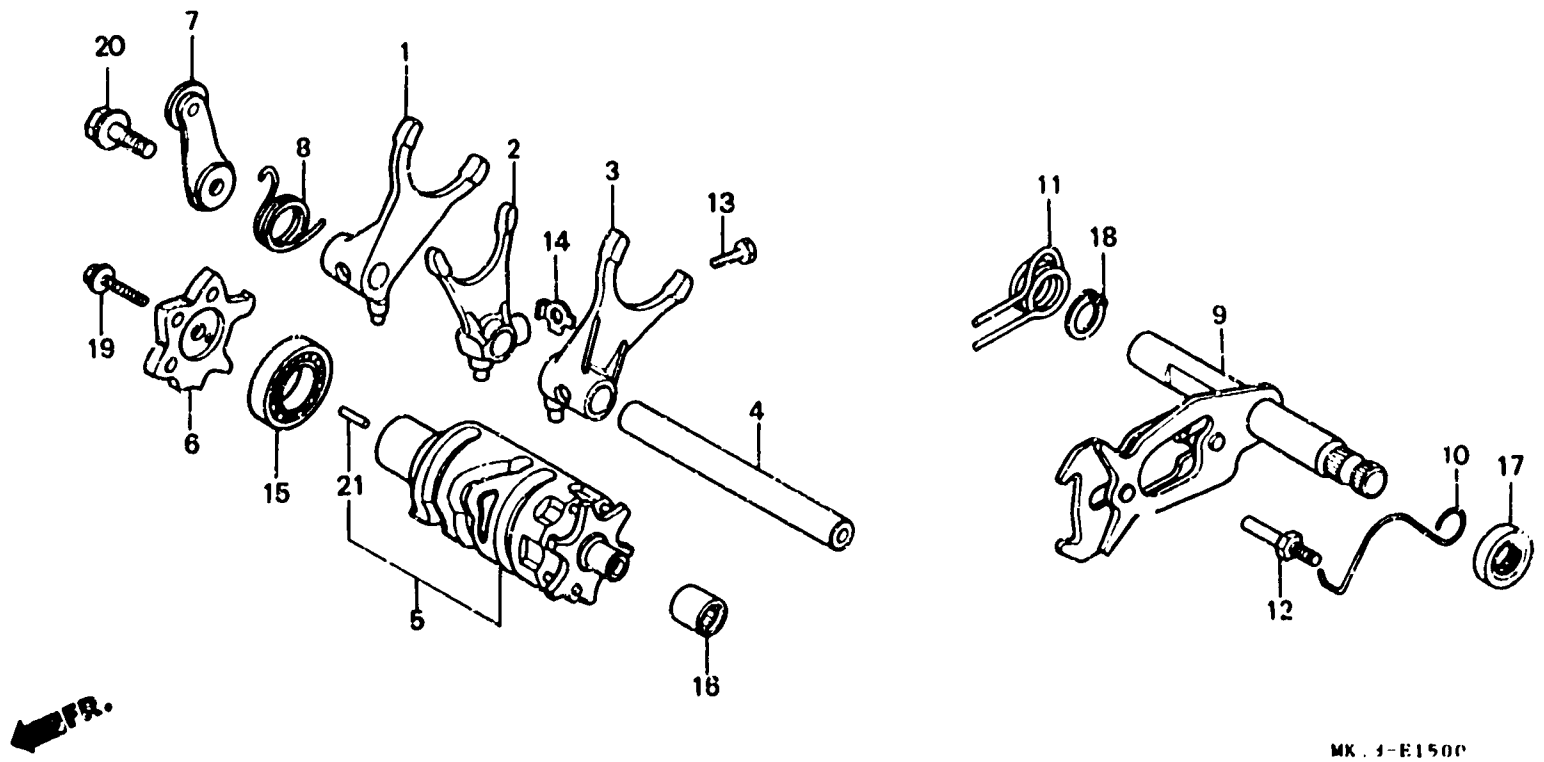
E - 15

Shift drum

Tambour de Changement de Vitesse

Schaltwalze

Tambor do cambio



MK. 1-E1500

Item d'entretien	T.D.R.	N° de réf.	N° de pièce	Description	N° de requis								N° de série	Code de zone	
					RF	RG	RH	RJ	RA	AL	PM	RN			
		6	24411-MG3-010	CAME DE CHANGEMENT VITESSE....	1	-	-	-	-	-	-	-	-	5004411	
			24411-MG3-020	CAME DE CHANGEMENT VITESSE....	1	-	-	-	-	-	-	-	-	5004412	
		7	24430-MG3-000	BUTEE COMP. TAMBOUR DE CHANGEMENT DE VITESSE	-	1	1	1	1	1	1	1	1		
		8	24435-MG3-010	RESSORT DE BUTEE DE TAMBOUR CHANGEMENT	1	1	1	1	-	-	-	-	-		
			24435-MN1-770	RESSORT DE BUTEE DE TAMBOUR DE CHANGEMENT	-	-	-	-	1	1	1	1			
		9	24610-MG3-010	BROCHE COMP. CHANGEMENT DE VITESSE	1	1	1	1	1	1	-	-			
			24610-MK5-000	BROCHE COMP. CHANGEMENT DE VITESSE	-	-	-	-	-	-	1	1			
		10	24624-KA4-000	RESSORT DE REPOSITION DE CHANGEMENT DE VITESSE	1	1	1	1	1	1	1	1			
		11	24651-KF0-013	RESSORT DE RAPPEL DE CHANGEMENT DE VITESSE	1	1	1	1	1	1	1	1			

**H 13**

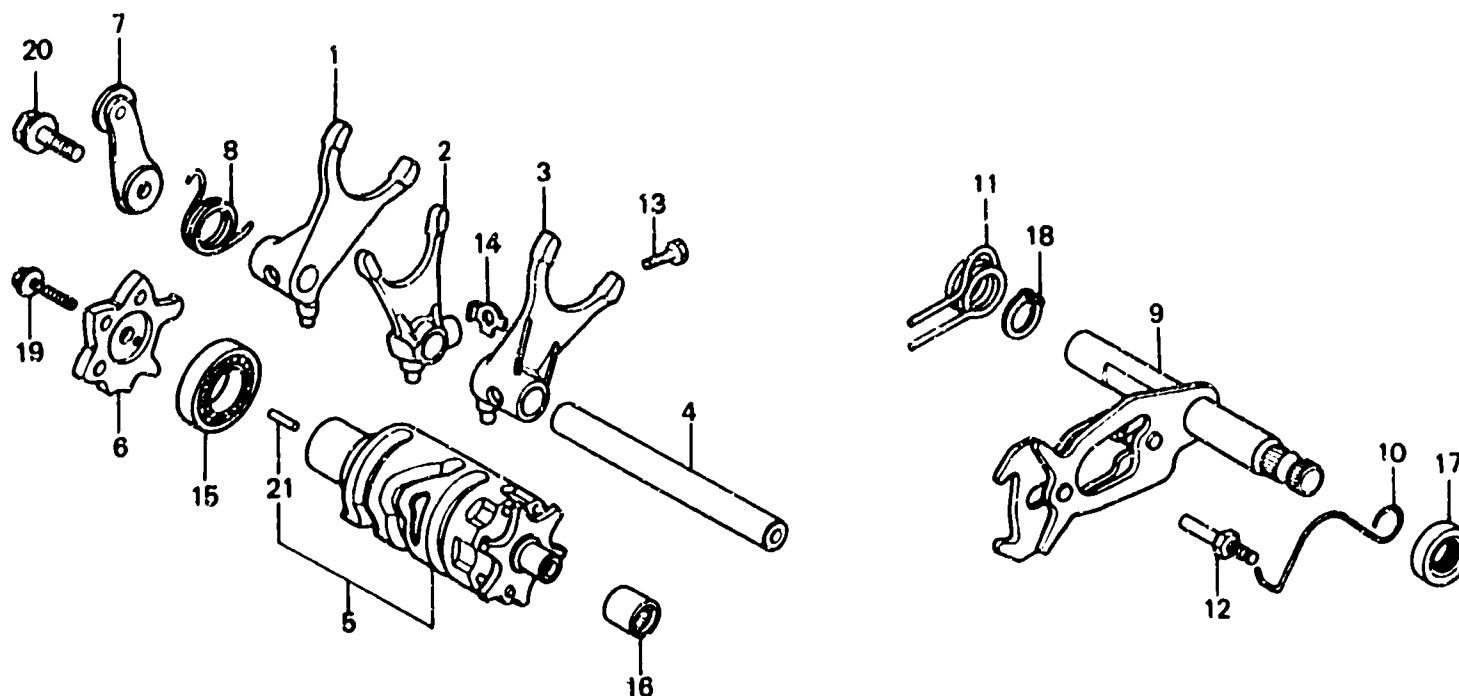
**E - 15**

Shift drum

Tambour de Changement de Vitesse

Schaltwalze

Tambor do cambio



FR.

MK23 E150G

Item d'entretien	T.D.R.	N°de. réf.	N°de pièce	Description	N°de requis								N°de série	Code de zone
					XR111									
					RF	RG	RH	RJ	RK	RL	RM	RN		
		12	24652-028-000	GOUPILLE DE RESSORT DE RETOUR CHANGEMENT	1	1	1	1	1	1	1	1		
		13	90041-MB0-000	BOULON SPECIAL, 7X18.....	1	1	1	1	1	1	1	1		
		14	90407-MG3-000	RONDELLE.....	1	1	-	-	-	-	-	-		
			90407-MB0-000	RONDELLE BLOCAGE.....	-	-	1	-	-	-	-	-	5203503	
													5203504	
		15	91007-MN1-671	ROULEMENT A BILLES RADIAL, 6904	-	-	-	1	1	1	1	1		
		16	91053-719-005	ROULEMENT A AIGUILLES, 12X16X10(KOYO)	1	1	1	1	1	1	1	1		
		17	91202-965-003	JOINT D'ETANCHEITE D'HUILE, 14X28X7(ARAI)	1	1	1	1	1	1	1	1		
		18	94510-14000	CIRCLIP EXTERIEUR, 14MM.....	1	1	1	1	1	1	1	1		
		19	95700-06020-00	BOULON DE BRIDE, 6X20.....	1	1	1	1	1	1	-	-		B,CM,DK,SA SD,U

1991.07.10

E

H13

H 14

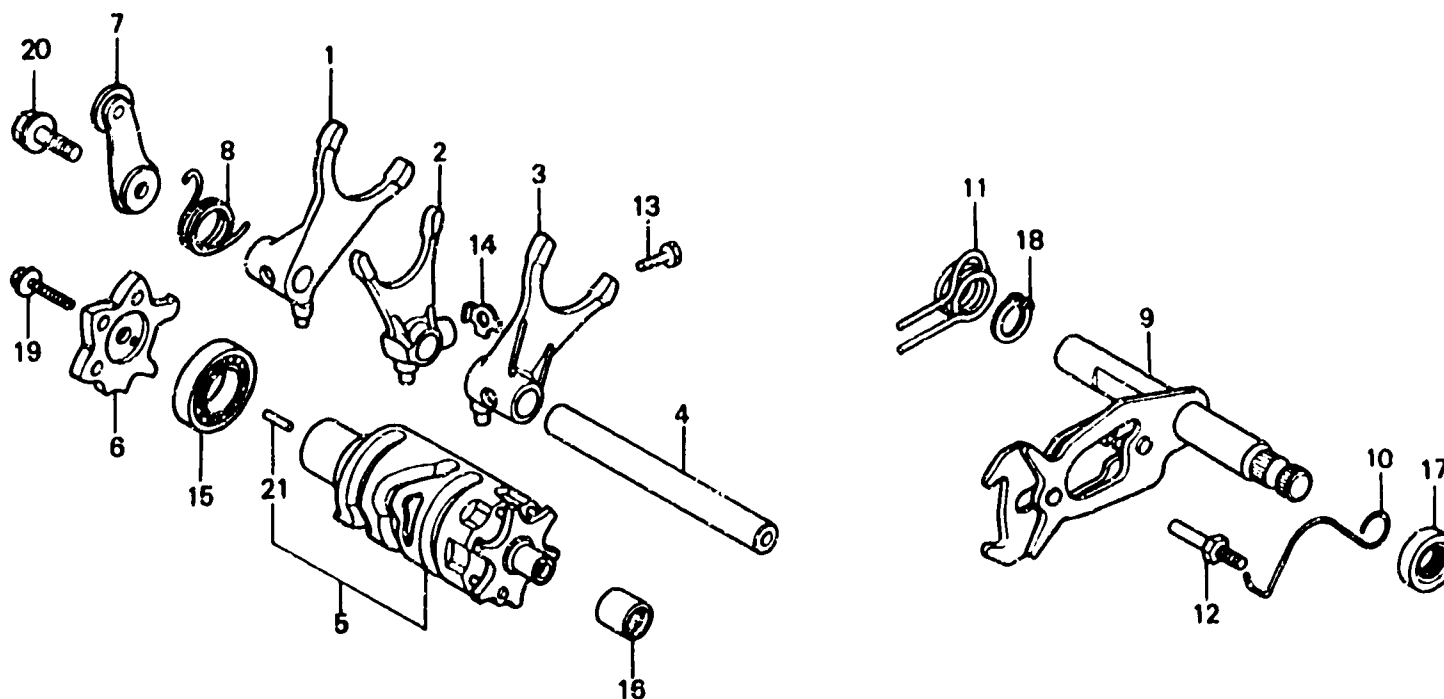
E-15

Shift drum

Tambour de Changement de Vitesse

Schaltwalze

Tambor do cambio



MX23-E1500

Item d'entretien	T.D.R.	N° de réf.	N° de pièce	Description	N° de requis								N° de série	Code de zone
					RF	RG	RH	RJ	RK	RL	RM	RN		
		19)	95701-06020-00	BOULON DE BRIDE, 6X20.....	-	-	-	-	-	1	-	-	-----	2B
		20	95800-08020-00	BOULON DE BRIDE, 8X20.....	1	1	1	1	1	1	-	-	-----	B,CM,DK,SA SD,U
			95801-08020-00	BOULON DE BRIDE, 8X20.....	-	-	-	-	-	1	-	-	-----	2B
		*	95701-08020-00	BOULON DE BRIDE, 8X20.....	-	-	-	-	-	-	1	1	-----	
		21	96220-30080	ROULEAU, 3X8.....	1	1	-	-	-	-	-	-		
			96220-30085	ROULEAU, 3X8.5.....	-	-	1	1	1	1	1	1		

1991.07.10

E

H14

**H 15**

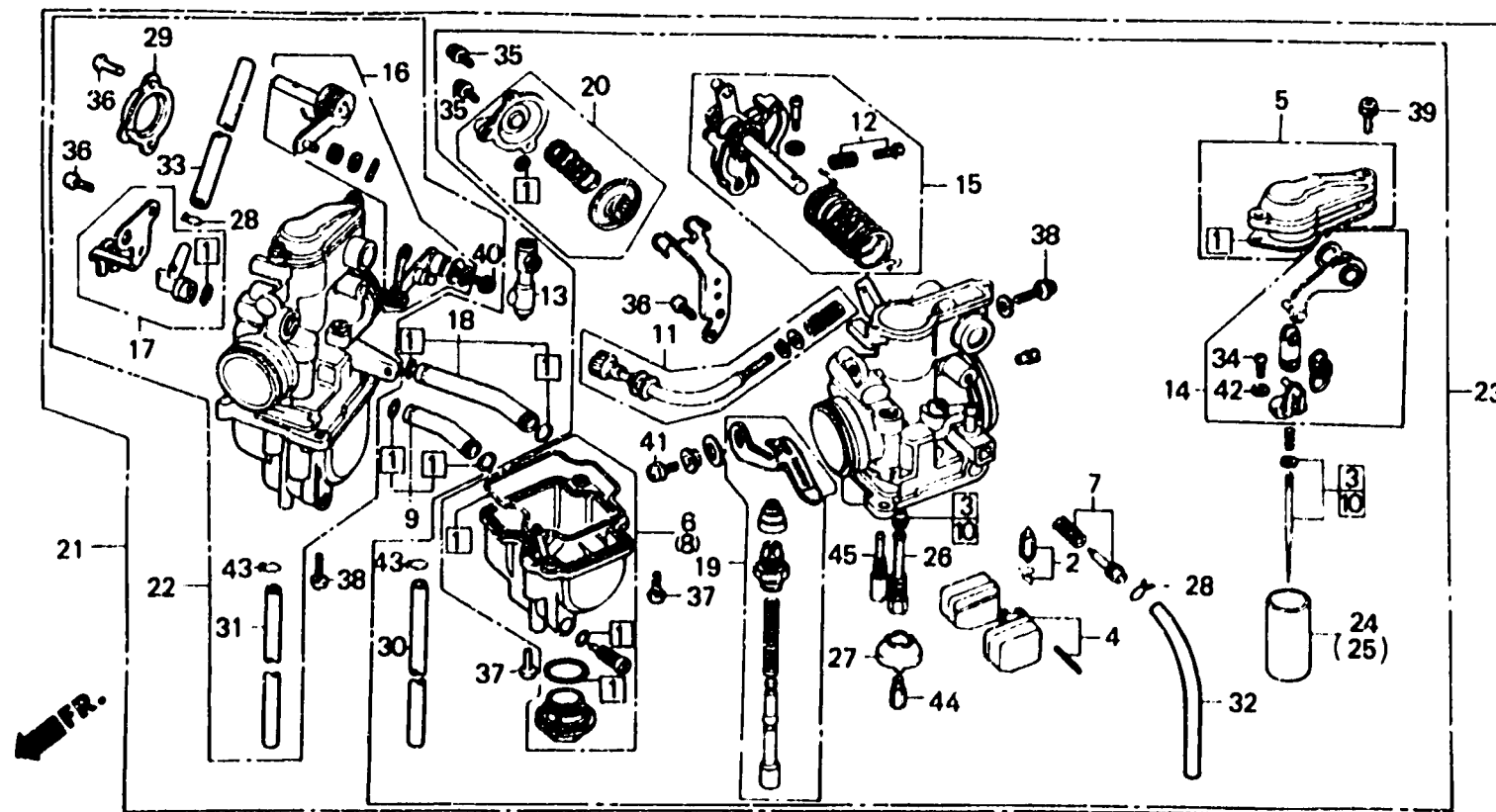
**E - 16**

Carburetor  
(XR600RF·RG·RH)

Carburateur  
(XR600RF·RG·RH)

Vergaser  
(XR600RF·RG·RH)

Carburador  
(XR600RF·RG·RH)



MK23 F1600

Item d'entretien	T.D.R.	N° de réf.	N° de pièce	Description	N° de requis								N° de série	Code de zone
					RF	RG	RH	RJ	RK	RL	RM	RN		
JEU DE SOUPAPE DE FLOTTEUR.....	0.7	1	16010-MG2-601	JEU DE JOINTS.....	2	2	2	-	-	-	-	-	-	-
.JEU DE FLOTTEUR		2	16011-KGO-891	JEU DE SOUPAPE DE FLOTTEUR....	2	2	2	-	-	-	-	-	-	-
JEU DE AIGUILLES DE GICLIEUR... 1.1		3	16012-MK2-004	JEU DE AIGUILLES DE GICLIEUR..	1	1	1	-	-	-	-	-	-	-
PARTIE SUPERIEURE..... 0.5		4	16013-KGO-891	JEU DE FLOTTEUR.....	2	2	2	-	-	-	-	-	-	-
JEU CUVE FLOTTEUR..... 0.3		5	16014-MG2-601	PARTIE SUPERIEURE.....	2	2	2	-	-	-	-	-	-	-
.GICLIEUR PRINCIPAL, JEU DE RACCORD D'ESSENCE..... 0.8		6	16015-MK2-004	JEU CUVE FLOTTEUR.....	1	-	-	-	-	-	-	-	-	-
.ENS. CARBURATEUR JEU DE BRAS DE LIAISON			16015-MK2-014	JEU CUVE FLOTTEUR.....	1	1	1	-	-	-	-	-	-	-
PRIMAIRE. 1.0		7	16015-MG3-004	JEU DE VIS.....	2	2	2	-	-	-	-	-	-	-
.JEU DE LIAISON DE GAZ PRIMAIRE		8	16021-MK2-004	JEU CUVE FLOTTEUR.....	1	1	1	-	-	-	-	-	-	-
.ENS. CARBURATEUR D.		9	16026-KFO-004	JEU DE RACCORD D'ESSENCE.....	1	1	1	-	-	-	-	-	-	-
.ENS. CARBURATEUR G.		10	16027-MK2-004	JEU DE POINTEAU DE GICLIEUR SECONDAIRE	1	1	1	-	-	-	-	-	-	-
JEU DE SOUPAPE DE DEMARREUR.... 0.6														
.BOISSEAU DE GAZ PRIMARE														
.PAPILLON DE GAZ		11	16028-KFO-004	JEU DE VIS.....	1	1	1	-	-	-	-	-	-	-
.GICLIEUR DE RALENTI,		12	16029-KGO-004	JEU DE VIS.....	1	1	1	-	-	-	-	-	-	-
JEU DE SOUPAPE DE COUPURE D EAU 0.9		13	16030-KFO-004	JEU DE PORTE-REGLAGE.....	1	-	-	-	-	-	-	-	-	-

**H 16**

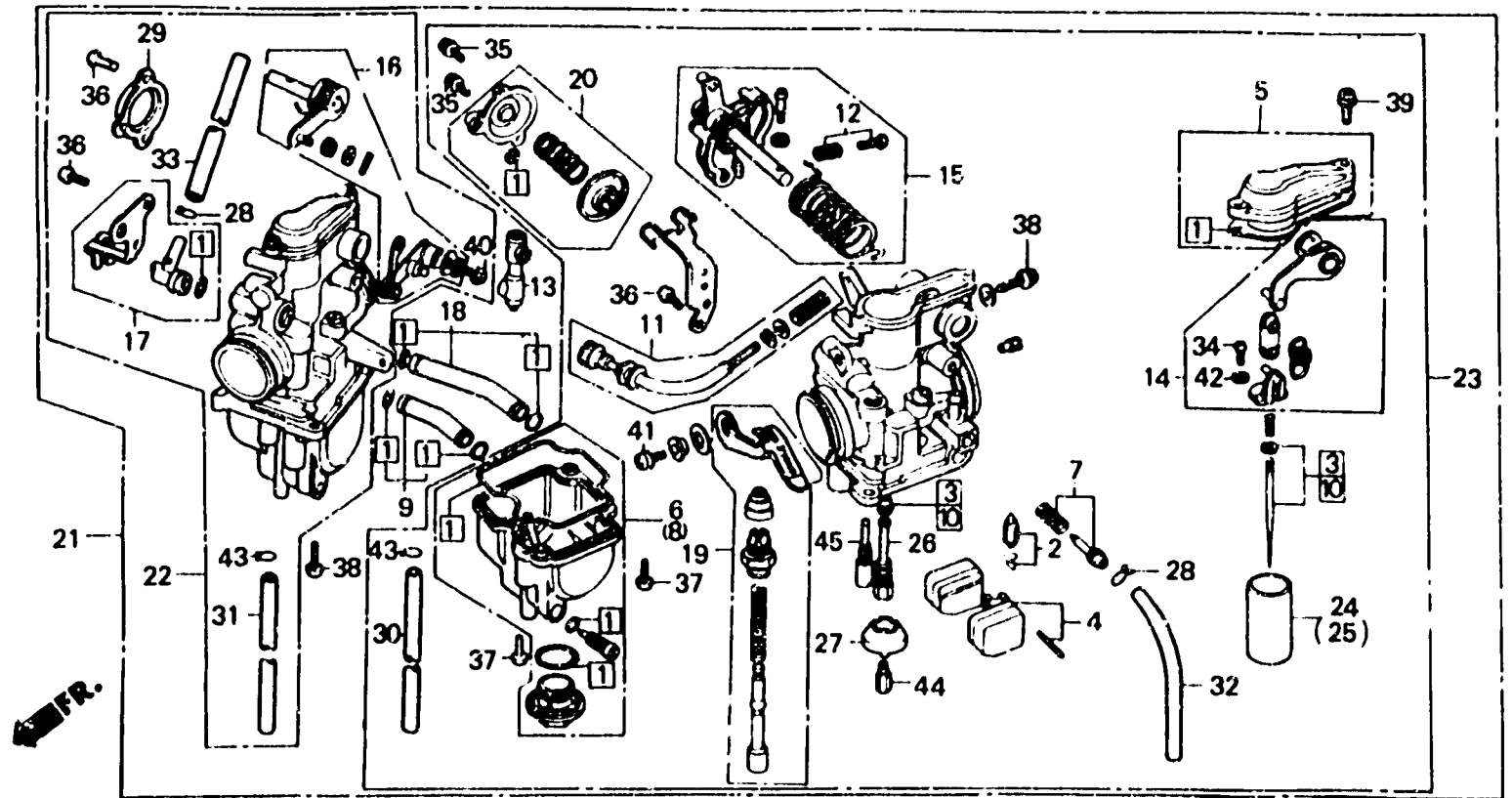
**E - 16**

Carburetor  
(XR600RF·RG·RH)

Carburateur  
(XR600RF·RG·RH)

Vergaser  
(XR600RF·RG·RH)

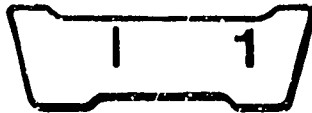
Carburador  
(XR600RF·RG·RH)



MK23 F1000

Item d'entretien	T.D.R.	N° de réf.	N° de pièce	Description	N° de requis							N° de série	Code de zone	
					RF	RG	RH	RJ	RK	RL	RM			RN
		13)	16030-MK5-004	JEU DE PORTE-REGLAGE.....	-	1	1	-	-	-	-	-		
		14	16031-MG3-004	JEU DE BRAS DE LIAISON PRIMAIRE	1	1	1	-	-	-	-	-		
		15	16032-MK2-004	JEU DE LIAISON DE GAZ PRIMAIRE	1	-	-	-	-	-	-	-		
			16032-MK2-014	JEU DE LIAISON DE GAZ PRIMAIRE	-	1	1	-	-	-	-	-		
		16	16035-MK2-004	JEU DE LIAISON DE LEVIER.....	1	-	-	-	-	-	-	-		
			16035-MK2-014	JEU DE LIAISON DE LEVIER.....	-	1	1	-	-	-	-	-		
		17	16037-MG3-004	JEU DE RACCORD D'ESSENCE.....	1	1	1	-	-	-	-	-		
		18	16042-KK0-771	JEU DE RACCORD D'ESSENCE.....	1	1	1	-	-	-	-	-		
		19	16046-MK2-004	JEU DE SOUPE DE DEMARREUR...	1	1	-	-	-	-	-	-		
					-	-	1	-	-	-	-	-	PH52A [C]	
			16046-MK2-014	JEU DE SOUPE DE DEMARREUR...	-	-	1	-	-	-	-	-	PH52A [D]	
		20	16048-KG0-891	JEU DE SOUPE DE COUPURE D'EAU	1	1	1	-	-	-	-	-		





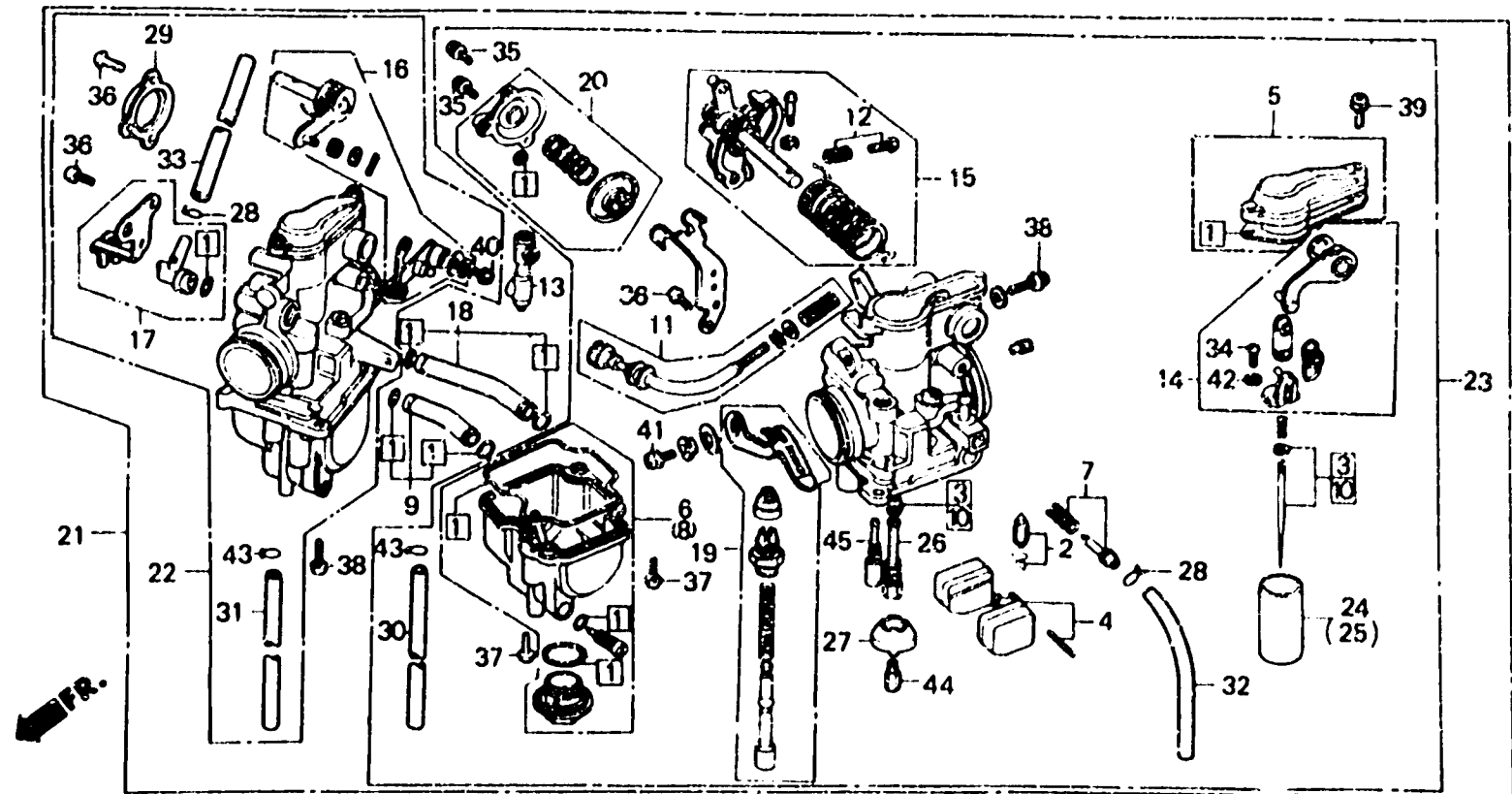
# E-16

Carburetor  
(XR600RF·RG·RH)

Carburateur  
(XR600RF·RG·RH)

Vergaser  
(XR600RF·RG·PH)

Carburador  
(XR600RF·RG·RH)



Item d'entretien	T.D.R.	N° de réf.	N° de pièce	Description	N° de requis 19101								N° de série	Code de zone
					RF	RG	RH	RJ	RK	RL	RM	RY		
		21	16100-MK2-034	ENS. CARBURATEUR (PH52A A)....	1	-	-	-	-	-	-	-	-	5005478
			16100-MK2-044	ENS. CARBURATEUR (PH52A A)....	1	-	-	-	-	-	-	-	-	5005479
			16100-MK2-064	ENS. CARBURATEUR (PH52A C)....	-	1	-	-	-	-	-	-	-	5204217
			16100-MK2-074	ENS. CARBURATEUR (PH52A D)....	-	-	1	-	-	-	-	-	-	5204218
		22	16101-MK2-004	ENS. CARBURATEUR D.....	1	-	-	-	-	-	-	-	-	
			16101-MK2-014	ENS. CARBURATEUR D.....	-	1	1	-	-	-	-	-	-	
		23	16102-MK2-004	ENS. CARBURATEUR G.....	1	-	-	-	-	-	-	-	-	
			16102-MK2-014	ENS. CARBURATEUR G.....	1	-	-	-	-	-	-	-	-	
			16102-MK2-024	ENS. CARBURATEUR G.....	-	1	-	-	-	-	-	-	-	
			16102-MK2-034	ENS. CARBURATEUR G.....	-	-	1	-	-	-	-	-	-	PH52A [C]
		24	16111-MK2-004	BOISSEAU DE GAZ PRIMARE.....	1	1	1	-	-	-	-	-	-	PH52A [D]
		25	16112-MG3-004	PAPILLON DE GAZ (A).....	1	1	1	-	-	-	-	-	-	
		26	16165-MG2-761	SUPPORT DE GICLÉUR D'AIGUILLES	2	2	2	-	-	-	-	-	-	
		27	16168-KF0-004	SUPPORT DE GICLÉUR.....	2	2	2	-	-	-	-	-	-	



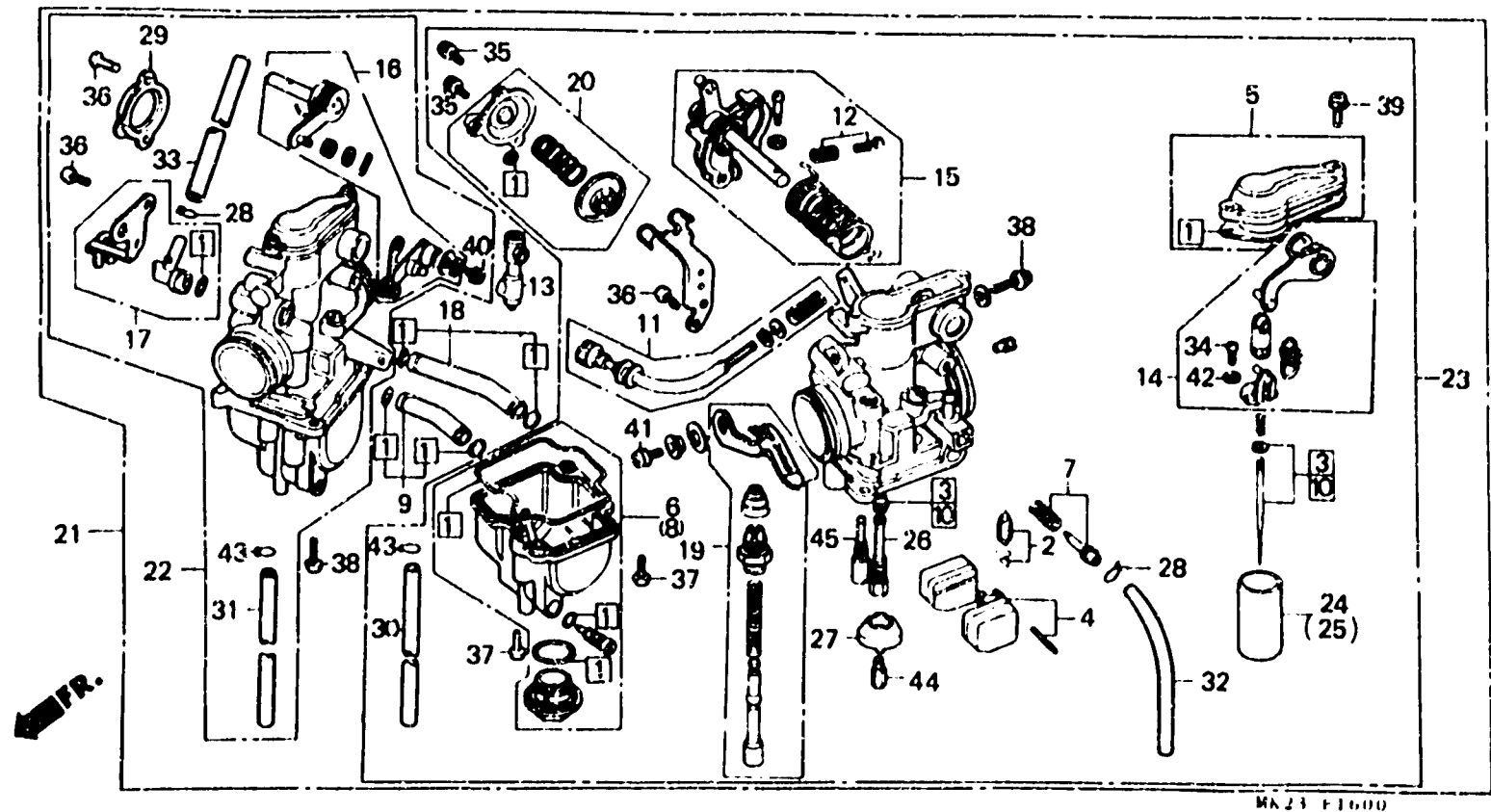
# E-16

Carburetor  
(XR600RF·RG·RH)

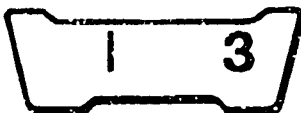
Carburateur  
(XR600RF·RG·RH)

Vergaser  
(XR600RF·RG·RH)

Carburador  
(XR600RF·RG·RH)



Item d'entretien	T.D.R.	N° de réf.	N° de pièce	Description	N° de requis							N° de série	Code de zone	
					RF	RG	RH	RJ	RA	RL	RM			RN
		28	16179-KE5-004	AGRAFE DE TUYAU.....	2	2	2	-	-	-	-	-		
		29	16173-KB4-671	COUVERCLE DE SOUPAPE DE CUT-OFF D'AIR	1	1	1	-	-	-	-	-		
		30	16198-MG3-004	TUYAU DE TROP-PLEIN.....	1	1	1	-	-	-	-	-		
		31	16199-KF0-004	TUYAU DE TROP-PLEIN, 440MM....	1	1	1	-	-	-	-	-		
		32	16199-KF0-771	TUYAU DE EVENT D'AIR.....	1	-	-	-	-	-	-	-	PH52A [A]	
			16198-MK2-004	TUYAU DE TROU D'EVENT.....	1	-	-	-	-	-	-	-	PH52A [A]	
		33	16199-KM3-004	TUYAU DE TROU D'EVENT (R).....	1	-	-	-	-	-	-	-	PH52A [A]	
			16199-MK2-004	TUYAU DE TROU D'EVENT.....	1	-	-	-	-	-	-	-	PH52A [A]	
		34	93500-03008-1H	VIS A TETE CYLINDRIQUE, 3X8...	4	-	-	-	-	-	-	-		
			93500-03008-0H	VIS A TETE CYLINDRIQUE, 3X8...	-	4	4	-	-	-	-	-		
		35	93500-04008-1H	VIS A TETE CYLINDRIQUE, 4X8...	2	-	-	-	-	-	-	-		
			93500-04008-0H	VIS A TETE CYLINDRIQUE, 4X8...	-	2	2	-	-	-	-	-		
		36	93500-04010-1H	VIS A TETE CYLINDRIQUE, 4X10..	6	-	-	-	-	-	-	-		



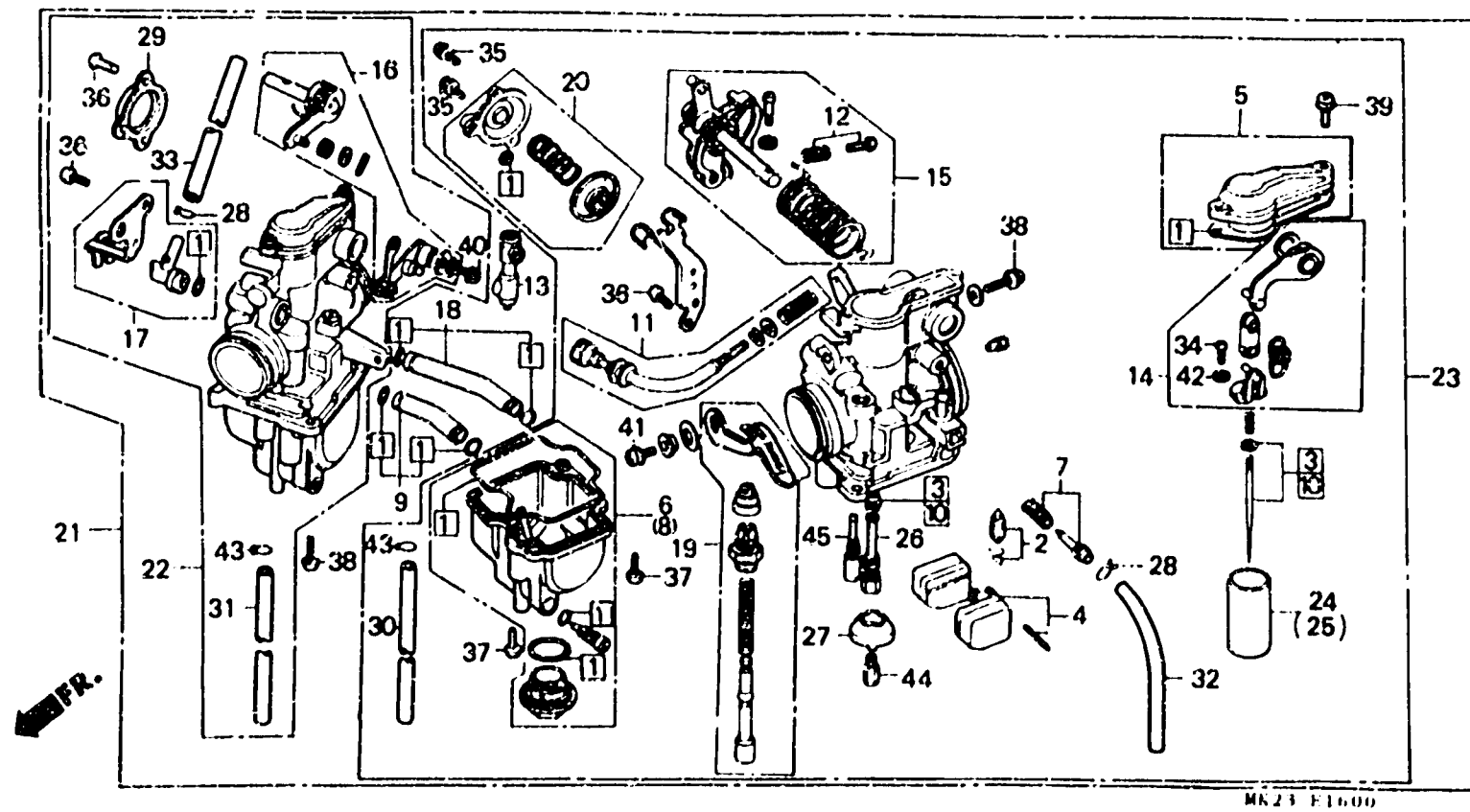
# E-16

Carburetor  
(XR600RF·RG·RH)

Carburateur  
(XR600RF·RG·RH)

Vergaser  
(XR600RF·RG·RH)

Carburador  
(XR600RF·RG·RH)



Item d'entretien	T.D.R.	N° de réf.	N° de pièce	Description	N° de requis							N° de série	Code de zone	
					RF	RG	RH	RJ	RK	RL	RM			RN
		36)	93500-04010-0H	VIS A TETE CYLINDRIQUE, 4X10..	-	4	4	-	-	-	-	-		
		37	93500-04014-1H	VIS A TETE CYLINDRIQUE, 4X14..	4	-	-	-	-	-	-	-		
			93500-04014-0H	VIS A TETE CYLINDRIQUE, 4X14..	-	4	4	-	-	-	-	-		
		38	93500-05012-0H	VIS A TETE CYLINDRIQUE, 5X12..	2	2	2	-	-	-	-	-		
		39	93892-04016-18	VIS A TETE A RONDELLE, 4X16...	4	4	4	-	-	-	-	-		
		40	93892-04020-18	VIS A TETE A RONDELLE, 4X20...	1	1	1	-	-	-	-	-		
		41	93892-05014-18	VIS A TETE A RONDELLE, 5X14...	1	1	1	-	-	-	-	-		
		42	94111-03800	RONDELLE ELASTIQUE, 3MM.....	4	4	4	-	-	-	-	-		
		43	95002-02080	PINCE B8 POUR TUDE.....	2	2	2	-	-	-	-	-		
		44	99101-357-1220	GICLEUR PRINCIPAL, #122.....	2	2	2	-	-	-	-	-		
			99101-357-1080	GICLEUR PRINCIPAL, #108.....	-	(2)	(2)	-	-	-	-	-		
			99101-357-1100	GICLEUR PRINCIPAL, #110.....	-	(2)	(2)	-	-	-	-	-		
			99101-357-1120	GICLEUR PRINCIPAL, #112.....	-	(2)	(2)	-	-	-	-	-		
			99101-357-1150	GICLEUR PRINCIPAL, #115.....	-	(2)	(2)	-	-	-	-	-		
			99101-357-1180	GICLEUR PRINCIPAL, #118.....	-	(2)	(2)	-	-	-	-	-		
			99101-357-1200	GICLEUR PRINCIPAL, #120.....	-	(2)	(2)	-	-	-	-	-		
			99101-357-1250	GICLEUR PRINCIPAL, #125.....	-	(2)	(2)	-	-	-	-	-		

1 4

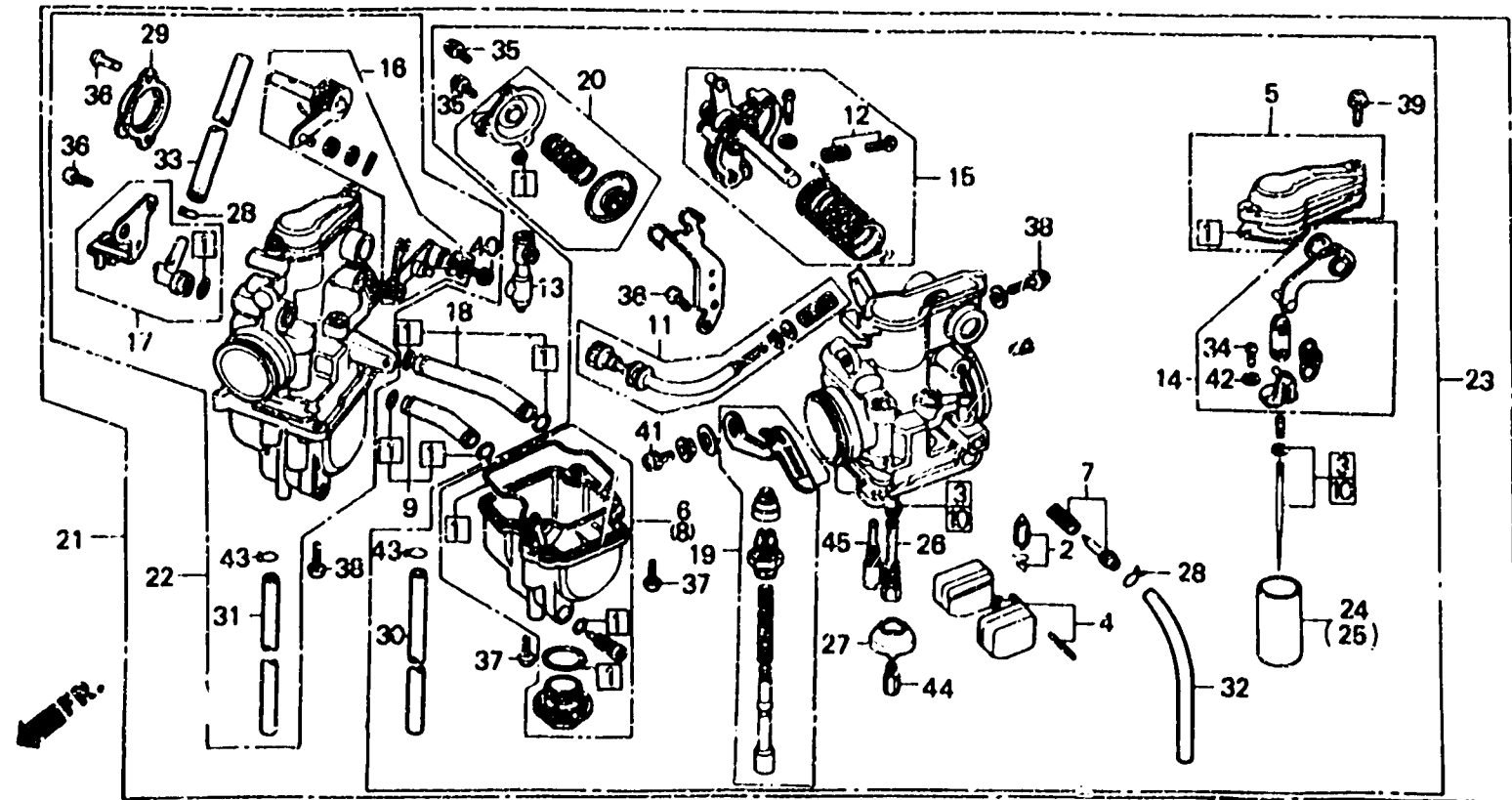
E-16

Carburetor  
(XR600RF·RG·RH)

Carburateur  
(XR600RF·RG·RH)

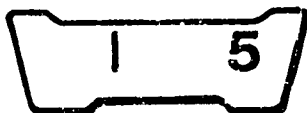
Vergaser  
(XR600RF·RG·RH)

Carburador  
(XR600RF·RG·RH)



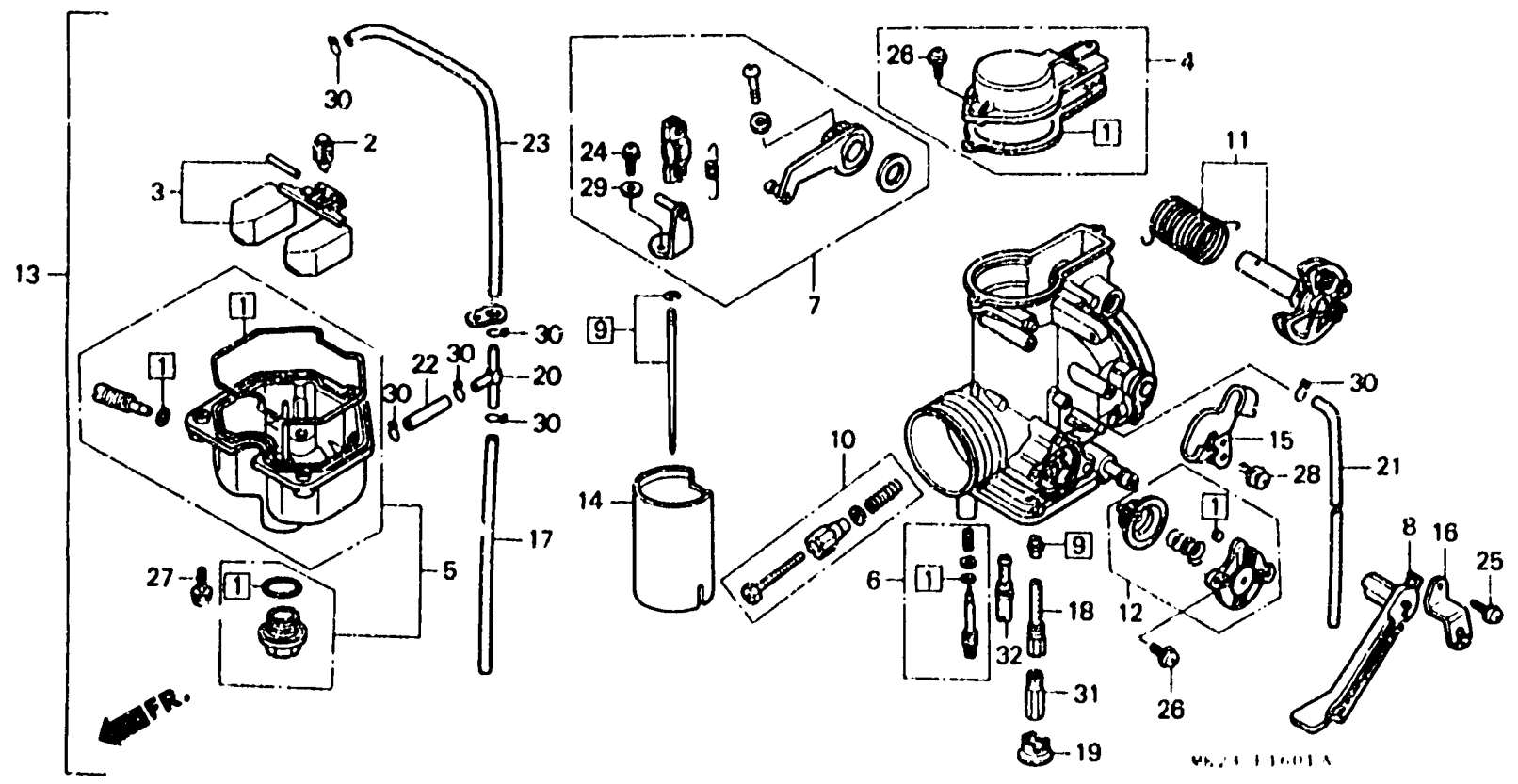
MK23-F1600

Item d'entretien	T.D.R.	N° de réf.	N° de pièce	Description	N° de requis								N° de série	Code de zone
					RF	RG	RH	RJ	RK	RL	RM	RN		
		44)	99101-357-1280	GICLEUR PRINCIPAL, #128.....	-	(2)	(2)	-	-	-	-	-		
			99101-357-1300	GICLEUR PRINCIPAL, #130.....	-	(2)	(2)	-	-	-	-	-		
			99101-357-1320	GICLEUR PRINCIPAL, #132.....	-	(2)	(2)	-	-	-	-	-		
		45	99103-GC8-0450	GICLEUR DE RALENTI, #45.....	1	1	1	-	-	-	-	-		
			99103-GC8-0420	GICLEUR DE RALENTI, #42.....	-	(1)	(1)	-	-	-	-	-		
			99103-GC8-0480	GICLEUR DE RALENTI, #48.....	-	(1)	(1)	-	-	-	-	-		



# E-16-1

Carburetor  
(XR600RJ·RK·RL·RM·RN)  
 Carburateur  
(XR600RJ·RK·RL·RM·RN)  
 Vergaser  
(XR600RJ·RK·RL·RM·RN)  
 Carburador  
(XR600RJ·RK·RL·RM·RN)



Item d'entretien	T.D.R.	N° de réf.	N° de pièce	Description	N° de requis								N° de série	Code de zone
					RF	RG	RH	RJ	RL	RM	RN			
JEU DE SOUPAPE DE FLOTTEUR.....	0.6	1	16010-MN1-671	JEU DE JOINTS.....	-	-	-	1	1	1	1	1		
.JEU DE FLOTTEUR		2	16011-KA3-741	JEU DE SOUPAPE DE FLOTTEUR....	-	-	-	1	1	1	1	1		
.SUPPORT DE GICLIER D'AIGUILLES		3	16013-MN1-671	JEU DE FLOTTEUR.....	-	-	-	1	1	1	1	1		
PARTIE SUPERIEURE.....	0.4	4	16014-MN1-671	PARTIE SUPERIEURE.....	-	-	-	1	1	1	1	1		
JEU CUVE FLOTTEUR.....	0.3	5	16015-MN1-671	JEU CUVE FLOTTEUR.....	-	-	-	1	1	1	1	1		
.JEU DE SOUPAPE DE COUPURE D'EAU		6	16016-402-004	JEU DE VIS A.....	-	-	-	1	-	-	-	-		
.GICLIER PRINCIPAL.					-	-	-	-	1	-	-	-		PD8AB [A] DK
JEU DE BRAS DE LIAISON.....	0.8		16016-435-781	JEU DE VIS A.....	-	-	-	-	1	1	1	1		B,CM,ED,SD U,2B
.JEU DE LIAISON DE PAPILLON					-	-	-	-	-	-	-	-		
JEU DE AIGUILLES DE GICLIER...	0.9				-	-	-	-	1	-	-	-		PD8AE [A] ----- DK
ENS. CARBURATEUR.....	0.7				-	-	-	-	-	1	1	1		----- DK
.PAPILLON DE GAZ		7	16018-MN1-671	JEU DE BRAS DE LIAISON.....	-	-	-	1	1	1	1	1		
		8	16019-KN5-671	LEVIER DE STARTER.....	-	-	-	1	1	1	1	1		
		9	16027-MN1-671	JEU DE AIGUILLES DE GICLIER..	-	-	-	1	-	-	-	-		
					-	-	-	-	1	-	-	-		PD8AD [A] DK



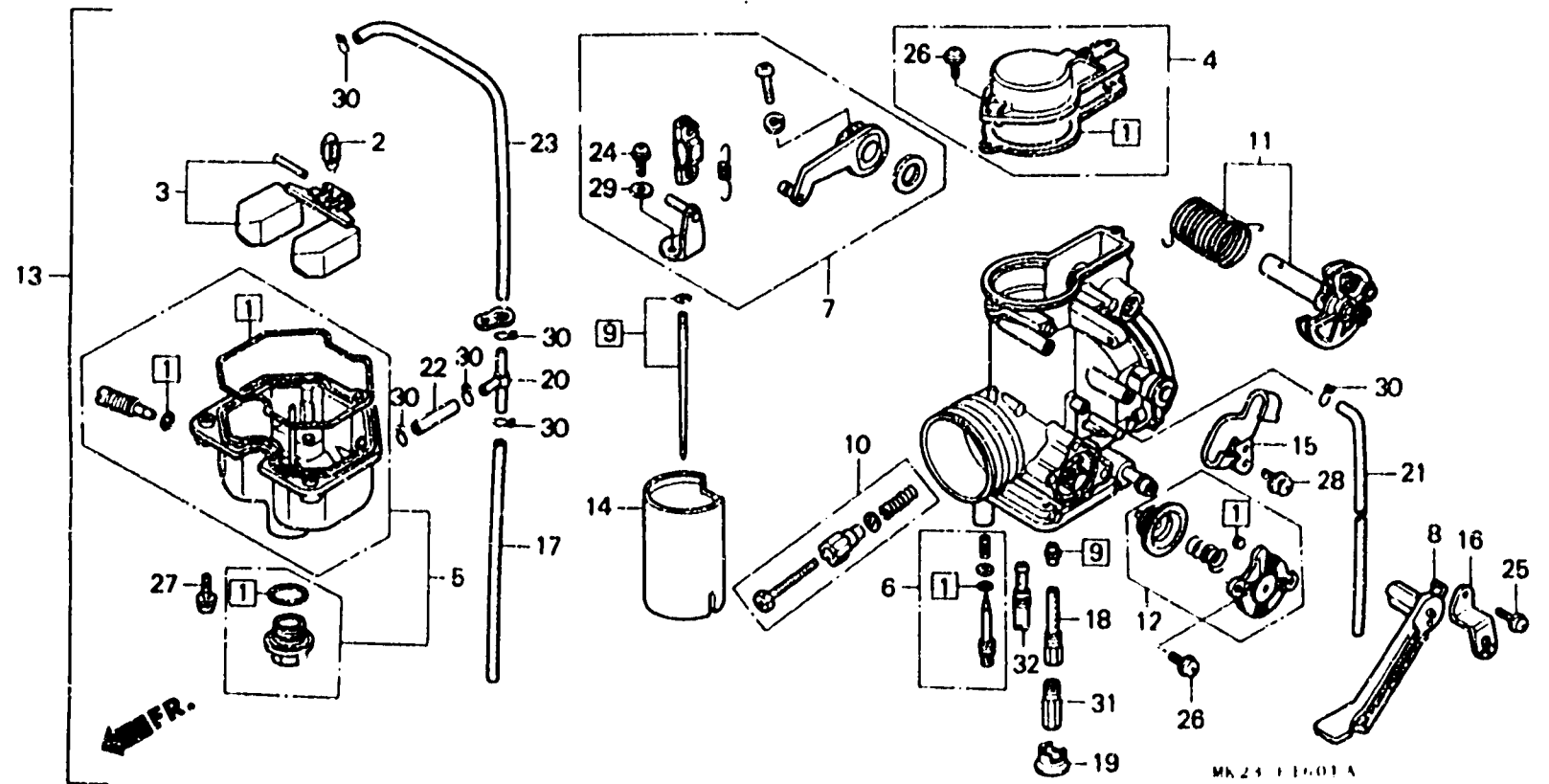
# E-16-1

Carburetor  
(XR600RJ·RK·RL·RM·RN)

Carburateur  
(XR600RJ·RK·RL·RM·RN)

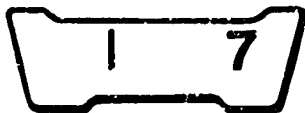
Vergaser  
(XR600RJ·RK·RL·RM·RN)

Carburador  
(XR600RJ·RK·RL·RM·RN)



MA 21 11601A

Item d'entretien	T.D.R.	N° de réf.	N° de pièce	Description	N° de requis								N° de série	Code de zone
					RF	RG	RH	RJ	RK	RL	RM	RN		
		(9)	16012-MN1-751	JEU DE AIGUILLES DE GICLIEUR..	-	-	-	-	1	1	1	1	-----	B,CM,ED,SD U,2B
									1	-	-	-	PD8AE [A]	DK
									1	1	1	1	-----	DK
		10	16028-MN1-671	JEU DE VIS B.....	-	-	-	1	1	1	1	1		
		11	16032-MN1-671	JEU DE LIAISON DE PAPILLON....	-	-	-	1	1	1	1	1		
		12	16048-KB7-901	JEU DE SOUPE DE COUPURE D'EAU	-	-	-	1	1	1	1	1		
		13	16100-MN1-651	ENS. CARBURATEUR (PD8AD A)....	-	-	-	1	-	-	-	-	-----	U
									1	-	-	-	5403841	DK
			16100-MN1-671	ENS. CARBURATEUR (PD8AA A)....	-	-	-	1	-	-	-	-	-----	B
			16100-MN1-752	ENS. CARBURATEUR (PD8AC A)....	-	-	-	1	1	-	-	-	-----	U,2B
			16100-MN1-760	ENS. CARBURATEUR (PD8AE A)....	-	-	-	1	-	-	-	-	5403842	DK
									1	-	-	-	-----	DK
			16100-MN1-771	ENS. CARBURATEUR (PD8AD A)....	-	-	-	1	1	-	-	-	-----	B,CM,SD
			16100-MN1-580	ENS. CARBURATEUR (PD8AF A)....	-	-	-	-	-	1	1	-	-----	CM,DK,ED SD



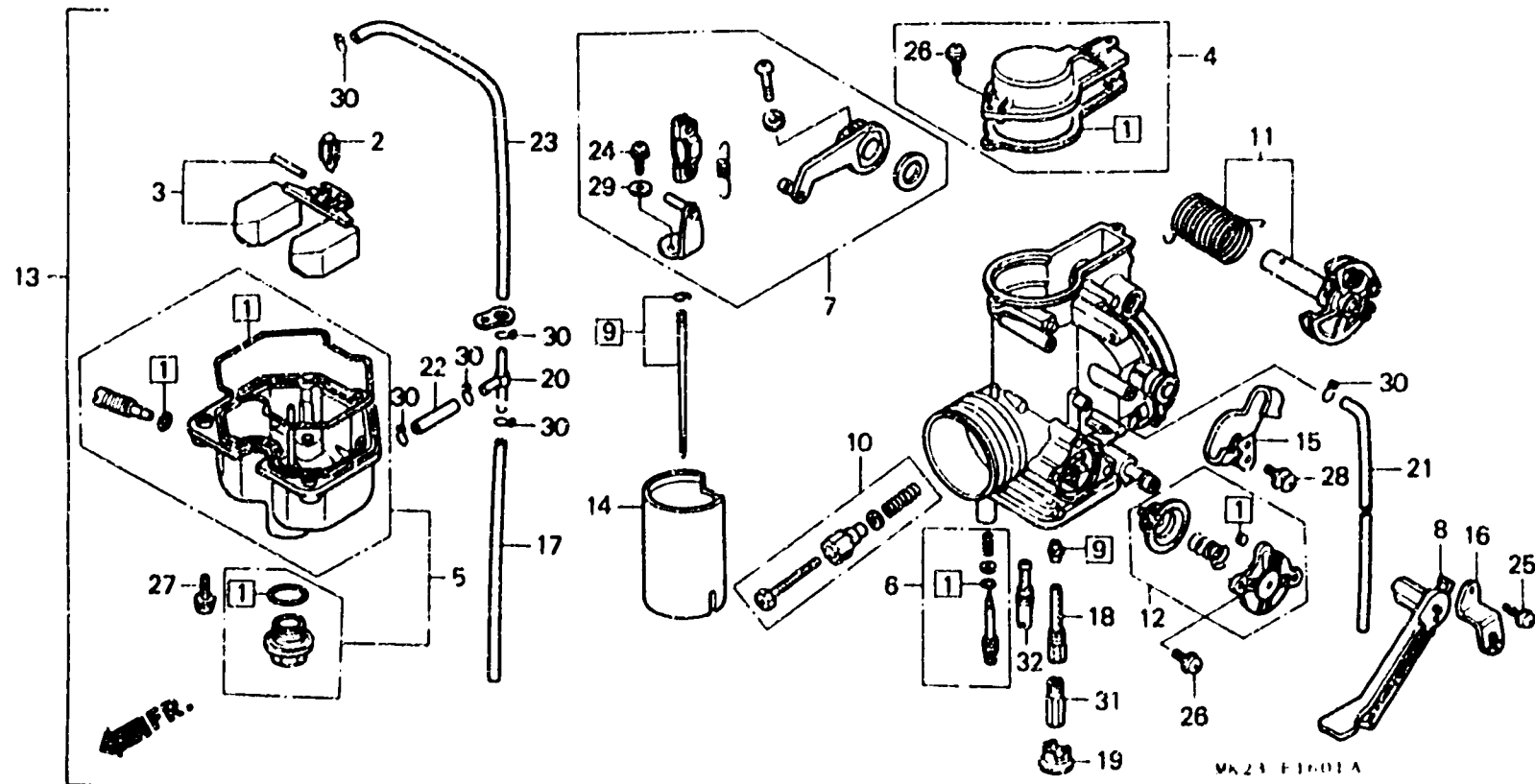
# E-16-1

Carburetor  
(XR600RJ·RK·RL·RM·RN)

Carburateur  
(XR600RJ·RK·RL·RM·RN)

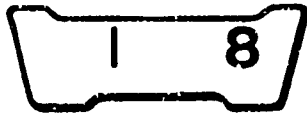
Vergaser  
(XR600RJ·RK·RL·RM·RN)

Carburador  
(XR600RJ·RK·RL·RM·RN)



MAZDA ENGINE

Item d'entretien	T.D.R.	N° de réf.	N° de pièce	Description	N° de requis								N° de série	Code de zone
					RF	RG	RH	RJ	RK	RL	RM	RN		
13)		16100-MN1-710	ENS. CARBURATEUR (PDBAG A)....		-	-	-	-	-	-	1	1	-----	B,U
14		16112-MN1-671	PAPILLON DE GAZ.....		-	-	-	1	1	1	1	1		
15		16119-MN1-671	SUPPORT DE CABLE.....		-	-	-	1	1	1	1	1		
16		16119-429-771	PLAQUE DE FIXATION DE LEVIER STARTER		-	-	-	1	1	1	1	1		
17		16143-413-751	TUYAU D'ESSENCE.....		-	-	-	1	1	1	1	1		
18		16165-402-004	SUPPORT DE GICLÉUR D'AIGUILLES		-	-	-	1	1	1	-	-		
		16165-KN5-671	SUPPORT DE GICLÉUR D'AIGUILLES		-	-	-	-	-	-	1	1		
19		16168-382-014	SUPPORT DE GICLÉUR.....		-	-	-	1	1	1	1	1		
20		16180-195-731	RACCORD DE TYPE-T.....		-	-	-	1	1	1	1	1		
21		16198-KN5-671	TUBE.....		-	-	-	1	1	1	1	1		
22		16199-KB4-791	TUYAU D'ESSENCE.....		-	-	-	1	1	1	1	1		
23		16199-KR6-004	TUBE.....		-	-	-	1	1	1	1	1		
24		93500-03008-0H	VIS A TETE CYLINDRIQUE, 3X8...		-	-	-	2	2	2	-	-	-----	B,CN,U,2B
					-	-	-	-	2	2	2	-	-----	DK,ED,SD



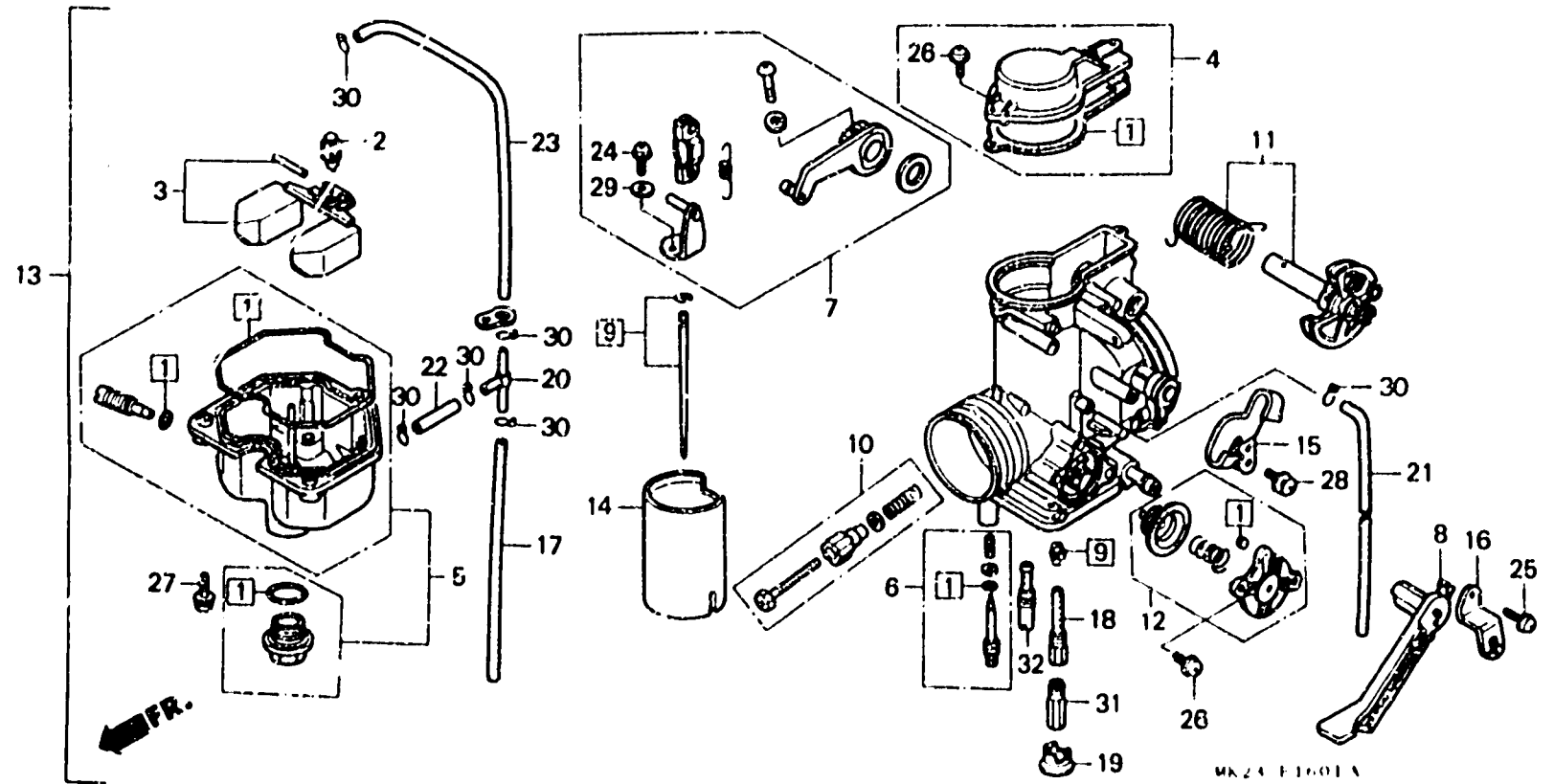
# E-16-1

Carburetor  
(XR600RJ·RK·RL·RM·RN)

Carburateur  
(XR600RJ·RK·RL·RM·RN)

Vergaser  
(XR600RJ·RK·RL·RM·RN)

Carburador  
(XR600RJ·RK·RL·RM·RN)



MK24 F1601A

Item d'entretien	T.D.R.	N° de réf.	N° de pièce	Description	N° de requis								N° de série	Code de zone
					XR600	RF	RG	RH	RJ	RK	RL	RM		
24)		93500-03008-1H		VIS A TETE CYLINDRIQUE, 3X8...	-	-	-	-	-	-	2	2	-----	B,CM,U
												2	-----	DK,ED
25		93892-04010-08		VIS A TETE A RONDELLE, 4X10...	-	-	-	1	1	1	-	-		
		93892-04010-18		VIS A TETE A RONDELLE, 4X10...	-	-	-	-	-	-	1	1		
26		93892-04012-08		VIS A TETE A RONDELLE, 4X12...	-	-	-	4	4	4	-	-		
		93892-04012-18		VIS A TETE A RONDELLE, 4X12...	-	-	-	-	-	-	4	4		
27		93892-04016-08		VIS A TETE A RONDELLE, 4X16...	-	-	-	3	3	3	-	-		
		93892-04016-18		VIS A TETE A RONDELLE, 4X16...	-	-	-	-	-	-	3	3		
28		93892-05012-08		VIS A TETE A RONDELLE, 5X12...	-	-	-	1	1	1	-	-		
		93892-05012-18		VIS A TETE A RONDELLE, 5X12...	-	-	-	-	-	-	1	1		
29		94111-03800		RONDELLE ELASTIQUE, 3MM.....	-	-	-	2	2	2	2	2		
30		95002-02650		PINCE Ø6.5 POUR TUBE.....	-	-	-	6	6	6	6	6		
31		99101-357-1350		GICLEUR PRINCIPAL, #135.....	-	-	-	1	(1)	(1)	-	-	-----	U,2B
					-	-	-	1	1	-	-	-	-----	DK





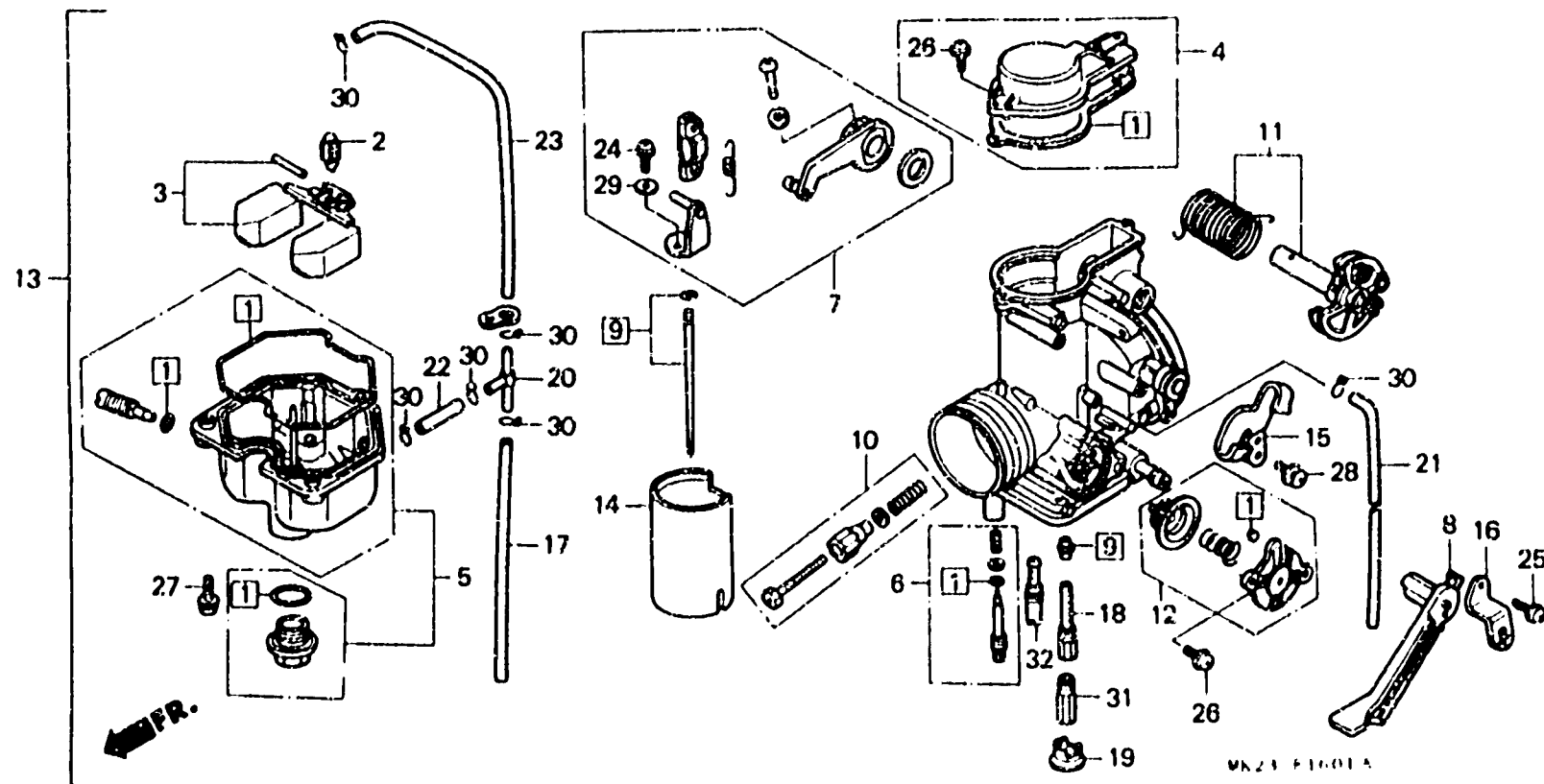
# E-16-1

Carburetor  
(XR600RJ·RK·RL·RM·RN)

Carburateur  
(XR600RJ·RK·RL·RM·RN)

Vergaser  
(XR600RJ·RK·RL·RM·RN)

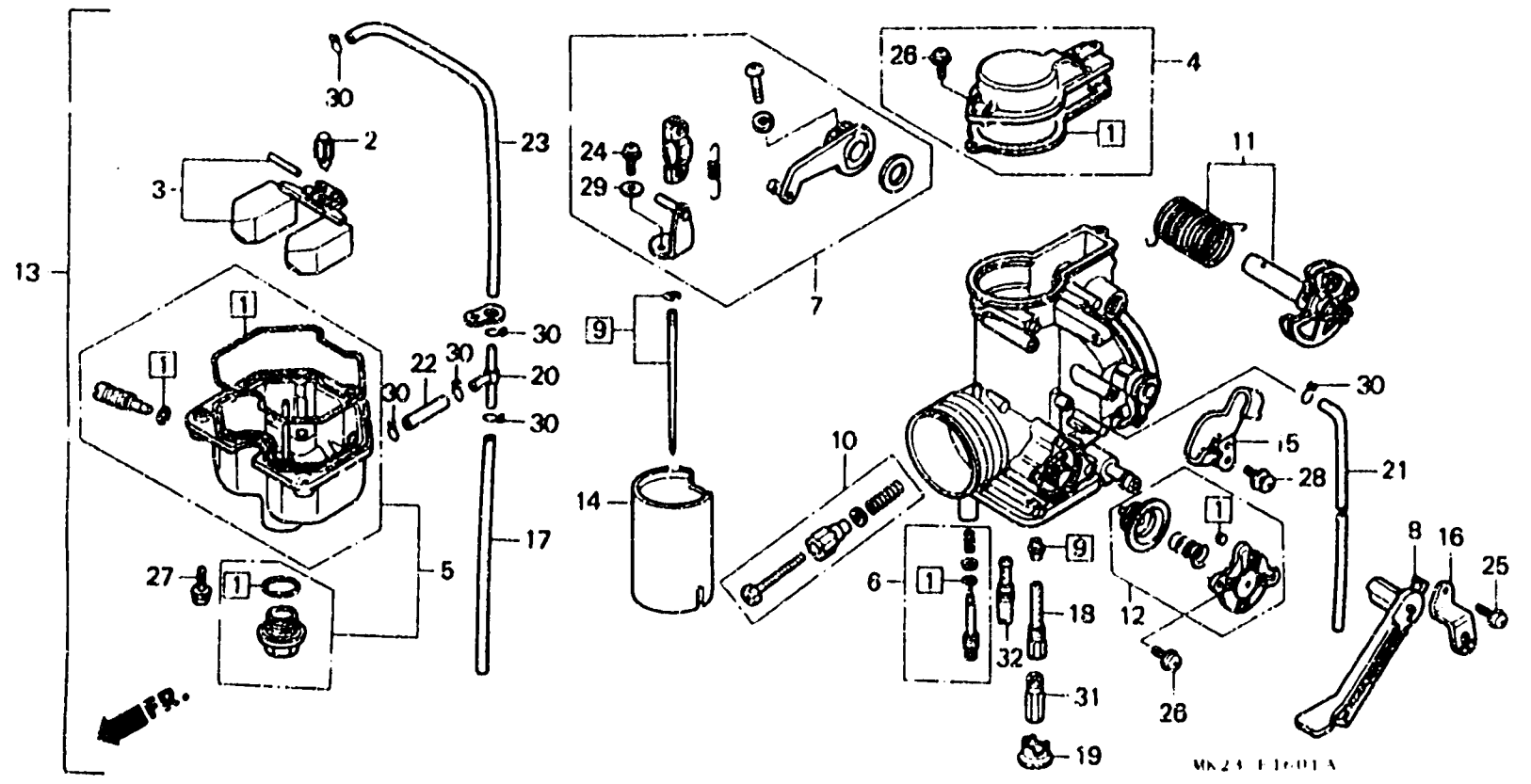
Carburador  
(XR600RJ·RK·RL·RM·RN)



Item d'entretien	T.D.R.	N° de réf.	N° de pièce	Description	N° de requis								N° de série	Code de zone
					RF	RG	RH	RJ	RK	RL	RM	RN		
31)		99101-357-1250	GICLEUR PRINCIPAL, #125.....				(1)	1	1	1	1			U,2B
								(1)	(1)					DK,SD
										1	1			B
		99101-357-1650	GICLEUR PRINCIPAL, #165.....				1	1	1	(1)	(1)			B,CM,ED
											(1)	(1)		DK,SD,U
		99101-357-1150	GICLEUR PRINCIPAL, #115.....				(1)	(1)	(1)	(1)				U,2B
										(1)	(1)			B
		99101-357-1180	GICLEUR PRINCIPAL, #118.....				(1)	(1)	(1)	(1)				U,2B
										(1)	(1)			B
		99101-357-1200	GICLEUR PRINCIPAL, #120.....				(1)	(1)	(1)	(1)	(1)			U
							(1)						P08AB [A]	DK
								(1)						DK,2B
									(1)	(1)				B
		99101-357-1220	GICLEUR PRINCIPAL, #122.....				(1)	(1)	(1)	(1)	(1)			IJ
							(1)						P08AB [A]	DK
								(1)						DK,2B
									(1)	(1)				B

E-16-1

Carburetor  
(XR600RJ·RK·RL·RM·RN)  
 Carburateur  
(XR600RJ·RK·RL·RM·RN)  
 Vergaser  
(XR600RJ·RK·RL·RM·RN)  
 Carburador  
(XR600RJ·RK·RL·RM·RN)



Item d'entretien	T.D.R.	N° de réf.	N° de pièce	Description	N° de requis					N° de série	Code de zone			
					RF	RG	RH	RJ	RK			RL	RM	RN
		31)	99101-357-1280	GICLEUR PRINCIPAL, #128.....	-	-	-	(1)	(1)	(1)	(1)	1	-----	U
					-	-	-	-	(1)	(1)	-	-	-----	DK, 2B
			99101-357-1300	GICLEUR PRINCIPAL, #130.....	-	-	-	-	-	(1)	1	-	-----	B
					-	-	-	-	-	(1)	(1)	-	-----	U
			99101-357-1320	GICLEUR PRINCIPAL, #132.....	-	-	-	-	-	(1)	(1)	-	-----	DK, 2B
					-	-	-	-	-	(1)	(1)	-	-----	B
			99101-357-1380	GICLEUR PRINCIPAL, #138.....	-	-	-	(1)	(1)	(1)	(1)	(1)	-----	U
					-	-	-	(1)	(1)	-	-	-	-----	DK, 2B
			99101-357-1400	GICLEUR PRINCIPAL, #140.....	-	-	-	-	-	(1)	(1)	-	-----	B
					-	-	-	(1)	(1)	(1)	(1)	-	-----	DK
			99101-357-1420	GICLEUR PRINCIPAL, #142.....	-	-	-	(1)	-	-	(1)	(1)	-----	B, CM, ED, SD
					-	-	-	-	-	(1)	(1)	-	-----	U
					-	-	-	(1)	(1)	(1)	(1)	-	-----	DK
					-	-	-	-	-	(1)	(1)	-	-----	B, CM, ED, SD

111

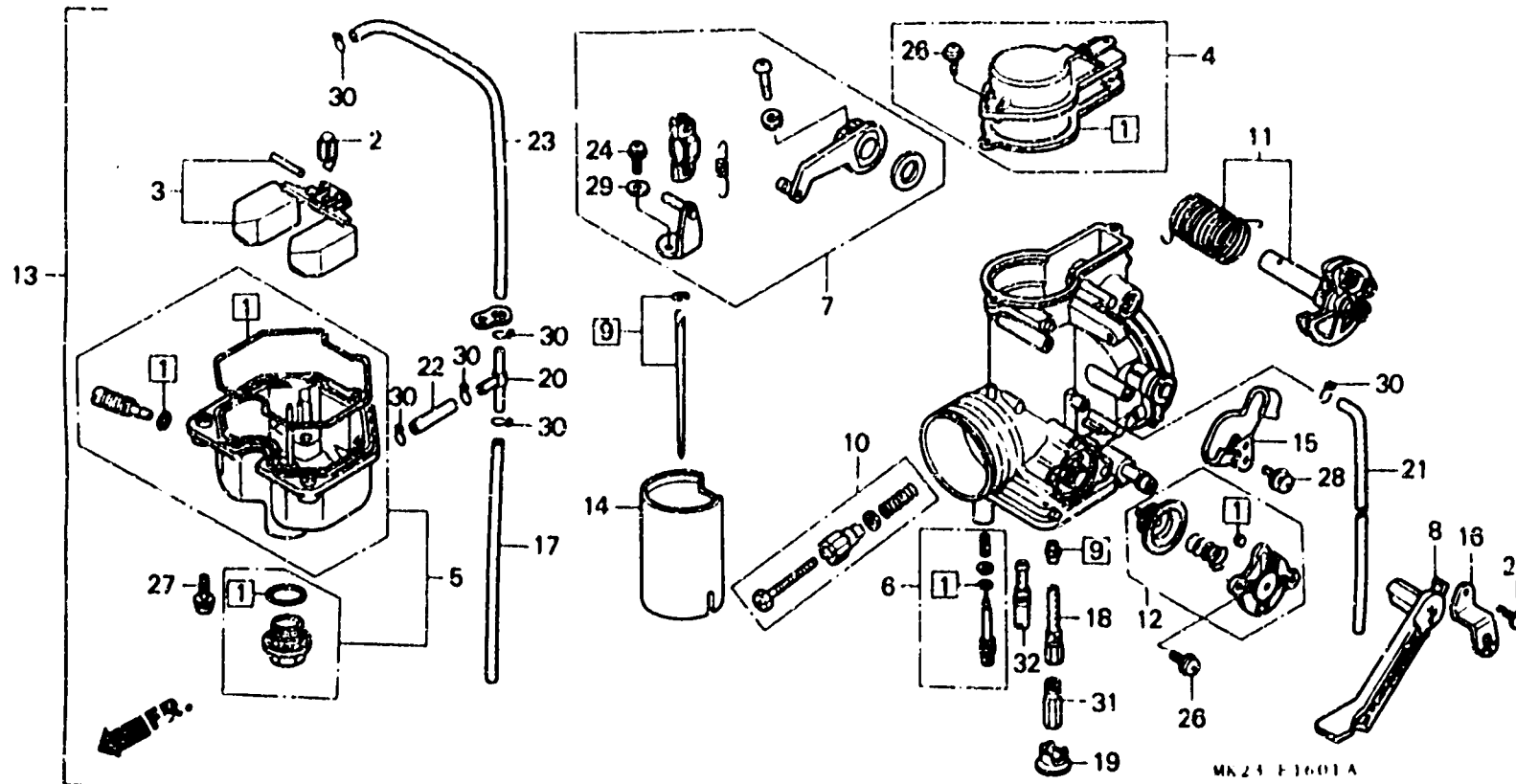
E-16-1

Carburetor  
(XR600RJ·RK·RL·RM·RN)

Carburateur  
(XR600RJ·RK·RL·RM·RN)

Vergaser  
(XR600RJ·RK·RL·RM·RN)

Carburador  
(XR600RJ·RK·RL·RM·RN)



Item dentretien	T.D.R.	N° de réf.	N° de pièce	Description	N° de requis								N° de série	Code de zone
					RF	RG	RH	RJ	RC	RL	RM	RN		
31)		99101-357-1450	GICLEUR PRINCIPAL, #145.....				(1)			(1)	(1)			U
		99101-357-1480	GICLEUR PRINCIPAL, #148.....				(1)			(1)	(1)			DK
		99101-357-1500	GICLEUR PRINCIPAL, #150.....				(1)			(1)	(1)			B,CM,ED,SD
		99101-357-1520	GICLEUR PRINCIPAL, #152.....				(1)			(1)	(1)			U
		99101-357-1550	GICLEUR PRINCIPAL, #155.....				(1)			(1)	(1)			DK
		99101-357-1580	GICLEUR PRINCIPAL, #158.....				(1)			(1)	(1)			B,CM,ED,SD
		99101-357-1600	GICLEUR PRINCIPAL, #160.....				(1)			(1)	(1)			B,CM,DK,ED
							(1)			(1)	(1)			SD
							(1)			(1)	(1)			U
							(1)			(1)	(1)			B
							(1)			(1)	(1)			U
							(1)			(1)	(1)			CM,DK,ED
							(1)			(1)	(1)			SD

1 12

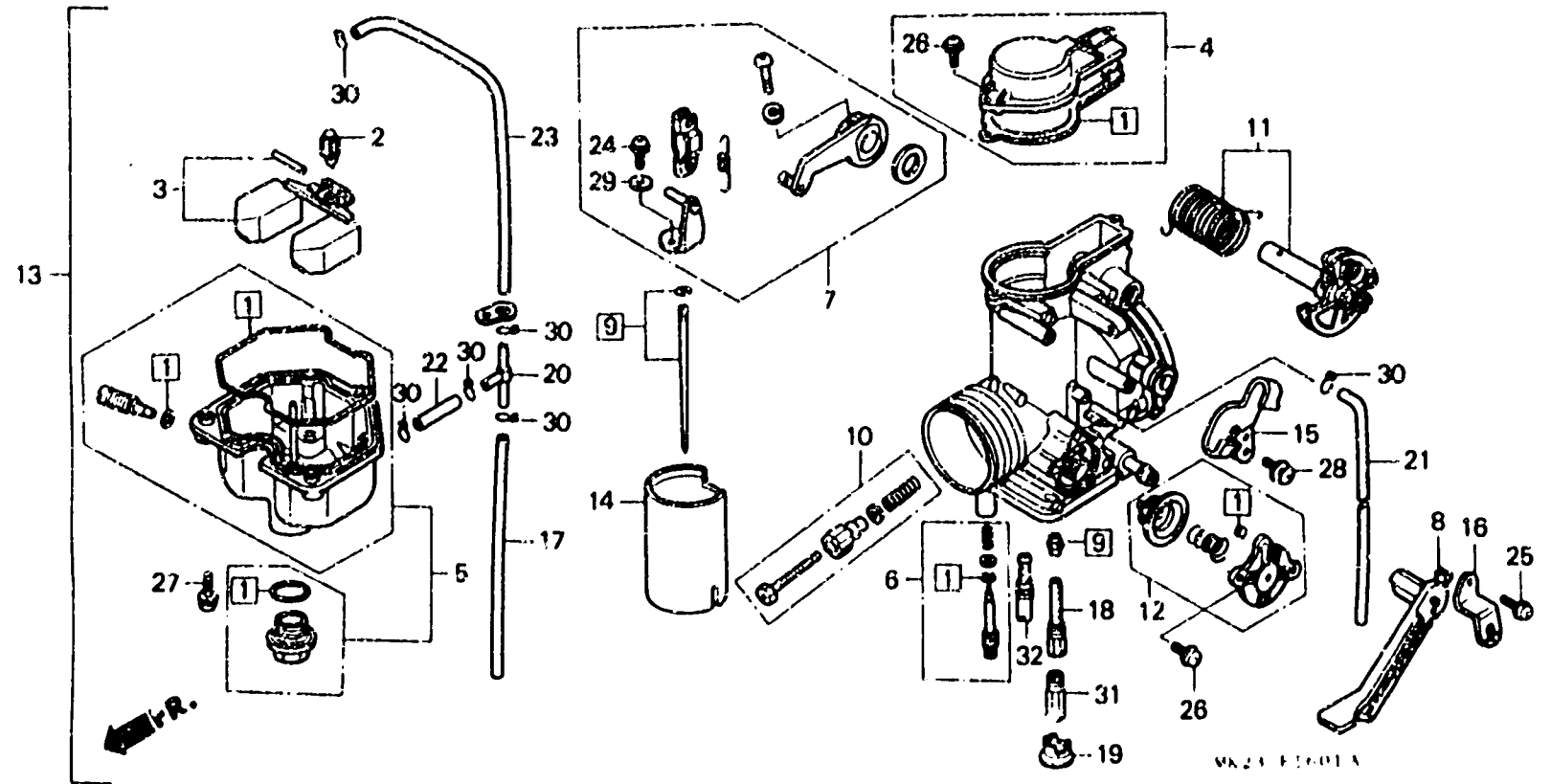
E-16-1

Carburetor  
(XR600RJ·RK·RL·RM·RN)

Carburateur  
(XR600RJ·RK·RL·RM·RN)

Vergaser  
(XR600RJ·RK·RL·RM·RN)

Carburador  
(XR600RJ·RK·RL·RM·RN)



Item d'entretien	T.D.R.	N° de réf.	N° de pièce	Description	N° de requis								N° de série	Code de zone	
					RF	RG	RH	RJ	RK	RL	RM	RN			
		31)	99101-357-1620	GICLEUR PRINCIPAL, #162.....	-	-	-	(1)	(1)	(1)	-	-	-	B,U,2B	
					-	-	-	(1)	(1)	(1)	(1)	-	-	CM,DK,ED	
			99101-357-1680	GICLEUR PRINCIPAL, #168.....	-	-	-	(1)	(1)	(1)	(1)	(1)	-	SD	
			99101-357-1700	GICLEUR PRINCIPAL, #170.....	-	-	-	(1)	(1)	(1)	(1)	(1)	-		
			99101-357-1720	GICLEUR PRINCIPAL, #172.....	-	-	-	(1)	(1)	(1)	(1)	(1)	-		
			99101-357-1750	GICLEUR PRINCIPAL, #175.....	-	-	-	(1)	(1)	(1)	(1)	(1)	-		
		32	99103-437-0600	GICLEUR DE RALENTI, #60.....	-	-	-	1	-	-	-	(1)	-		
					-	-	-	1	-	-	-	-	FDBAB [A]	DK	
			99103-437-0620	GICLEUR DE RALENTI, #62.....	-	-	-	1	1	1	1	-	-	B,CM,ED,SD	
					-	-	-	1	-	-	-	-	PDBAE [A]	DK	
					-	-	-	1	1	1	-	-	-	DK	
			99103-437-0580	GICLEUR DE RALENTI, #58.....	-	-	-	(1)	(1)	(1)	(1)	(1)	-	B,CM,DK,ED	
					-	-	-	(1)	-	-	-	-	-	SD,U	
			99103-437-0620	GICLEUR DE RALENTI, #62.....	-	-	-	(1)	-	-	-	-	-		
					-	-	-	(1)	-	-	-	-	-	PDBAB [A]	DK

1 13

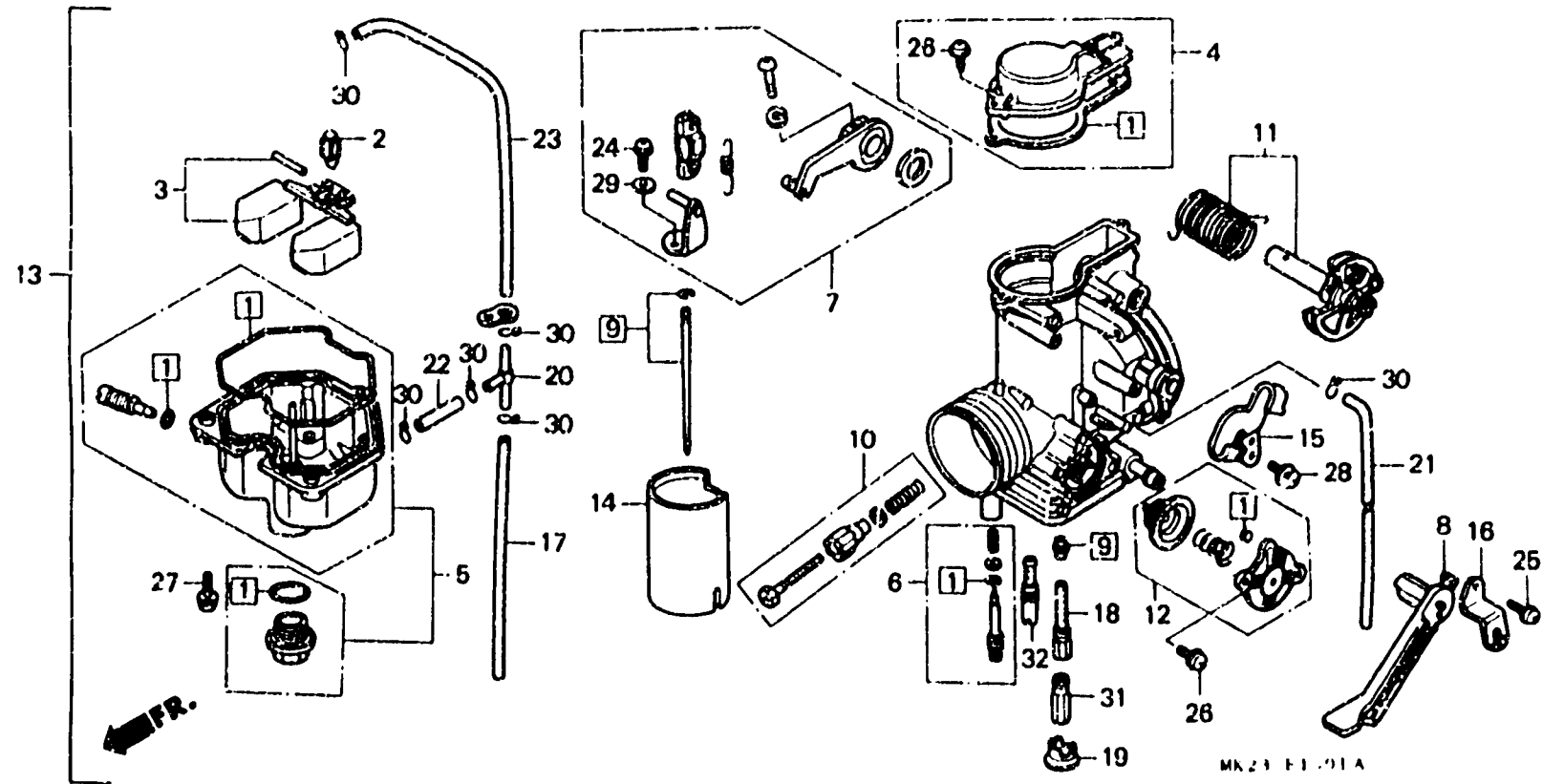
E-16-1

Carburetor  
(XR600RJ·RK·RL·RM·RN)

Carburateur  
(XR600RJ·RK·RL·RM·RN)

Vergaser  
(XR600RJ·RK·RL·RM·RN)

Carburador  
(XR600RJ·RK·RL·RM·RN)



Item d'entretien	T.D.R.	N° de réf.	N° de pièce	Description	N° de requis								N° de série	Code de zone
					RF	RG	RH	RJ	RK	RL	RM	RN		
		32)	99103-437-0600	GICLEUR DE RALENTI, #60.....	-	-	-	-	(1)	(1)	(1)	(1)	-	B,CM,ED,SD U,2B
					-	-	-	-	(1)	-	-	-	PD8AE [A]	DK
					-	-	-	-	(1)	(1)	(1)	-	-	DK

EOP - 1

Gasket kit A  
 (XR600RF·RG·RH·RJ·RK·  
 RL·RM)  
 Trousse de joint A  
 (XR600RF·RG·RH·RJ·RK·  
 RL·RM)  
 Dichtung Satz A  
 (XR600RF·RG·RH·RJ·RK·  
 RL·RM)  
 Equipo de empacadura A  
 (XR600RF·RG·RH·RJ·RK·  
 RL·RM)

Item d'entretien	T.D.R.	N° de réf.	N° de pièce	Description	N° de requis									N° de série	Code de zone			
					RF	RG	RH	RJ	RK	RL	RM	RN						
			061A1-MK2-010	TROUSSE DE JOINT A.....	1	-	-	-	-	-	-	-	-	-	-	-	-	-
			061A1-MK2-020	TROUSSE DE JOINT A.....	-	1	-	-	-	-	-	-	-	-	-	-	-	5106526
			061A1-MK2-030	TROUSSE DE JOINT A.....	-	-	1	-	-	-	-	-	-	-	-	-	-	5106527
			061A1-MK5-654	TROUSSE DE JOINT A.....	-	-	1	-	-	-	-	-	-	-	-	-	-	5205410
			061A1-MN1-880	TROUSSE DE JOINT A.....	-	-	-	-	-	1	1	-	-	-	-	-	-	5205411
			061A1-MN1-670	TROUSSE DE JOINT A.....	-	-	-	1	1	1	-	-	-	-	-	-	-	5205411
		*	061A1-MN1-680	TROUSSE DE JOINT A..... (COMPONENT PARTS)	-	-	-	-	-	-	1	-	-	-	-	-	-	SD B,CM,DK,U 2B
1			12191-MG3-000	JOINT DE CYLINDRE.....	1	1	1	-	-	-	-	-	-	-	-	-	-	-
			12191-MN1-670	JOINT DE CYLINDRE.....	-	-	-	1	1	1	1	-	-	-	-	-	-	B,CM,DK,ED U,2B
			12191-MN9-920	JOINT DE CYLINDRE.....	-	-	-	-	-	1	1	-	-	-	-	-	-	SD
2			12209-MB9-003	JOINT D'ETANCHEITE DE TIGE DE SOUPAPE (NOK)	4	4	4	-	-	-	-	-	-	-	-	-	-	-

EOP - 1

Gasket kit A  
 (XR600RF·RG·RH·RJ·RK·  
 RL·RM)  
 Trousse de joint A  
 (XR600RF·RG·RH·RJ·RK·  
 RL·RM)  
 Dichtung Satz A  
 (XR600RF·RG·RH·RJ·RK·  
 RL·RM)  
 Equipo de empacadura A  
 (XR600RF·RG·RH·RJ·RK·  
 RL·RM)

2

Item d'entretien	T.D.R.	N° de réf.	N° de pièce	Description	N° de requis								N° de série	Code de zone
					RF	RG	RH	RJ	FK	RL	EM	AN		
(2)			12209-MN1-671	JOINT D'ETANCHEITE DE TIGE DE SOUPE (NOK)	-	-	-	4	4	4	4	-		
3			12251-MK2-005	JOINT DE CULASSE.....	1	1	-	-	-	-	-	-	5205410	
			12251-MK2-015	JOINT DE CULASSE.....	-	-	1	-	-	-	-	-	5205411	
			12251-MN1-671	JOINT DE CULASSE.....	-	-	-	1	1	1	1	-		
4			12391-MG2-790	JOINT DE COUVERCLE DE CULASSE.	1	1	1	1	1	1	1	-		
5			18291-MN5-650	JOINT DE TUYAU D'ECHAPPEMENT..	-	-	-	-	-	2	2	-	SD	
			18291-216-000	JOINT A DE TUYAU D'ECHAPPEMENT	2	2	2	2	2	2	-	-	B,CM,DK,ED U B,CM,DK,SA U,2B	
6			90544-439-930	JOINT.....	4	4	4	4	4	4	4	-		
7			91301-MG2-791	JOINT TORIQUE, 35.5X2.8 (ARAI).	2	2	2	-	-	-	-	-		
8			91301-MG3-003	JOINT TORIQUE SPECIAL (NOK)...	1	1	1	-	-	-	-	-		
			91301-MK4-601	JOINT TORIQUE SPECIAL (ARAI)..	-	-	-	1	1	1	1	-		

EOP - 1

Gasket kit A  
 (XR600RF·RG·RH·RJ·RK·  
 RL·RM)  
 Trousse de joint A  
 (XR600RF·RG·RH·RJ·RK·  
 RL·RM)  
 Dichtung Satz A  
 (XR600RF·RG·RH·RJ·RK·  
 RL·RM)  
 Equipo de empacadura A  
 (XR600RF·RG·RH·RJ·RK·  
 RL·RM)

Item d'entretien	T.D.R.	N° de réf.	N° de pièce	Description	N° de requis								N° de série	Code de zone
					RF	RG	RH	RJ	RC	RL	RM	RN		
		9	91303-MG2-791	JOINT TORIQUE, 14.5X2.4(NOK)..	1	-	-	-	-	-	-	-		
			91303-MG2-792	JOINT TORIQUE, 14.5X2.4(ARAI).	-	1	-	-	-	-	-	-	-----	5106526
					-	-	1	1	1	1	1	-	5106527	
		10	91352-MG2-791	JOINT TORIQUE, 39.5X2.6(ARAI).	4	-	-	-	-	-	-	-		
			91352-MG2-792	JOINT TORIQUE, 39.5X2.6(ARAI).	-	4	-	-	-	-	-	-	-----	5106526
					-	-	4	4	4	4	4	-	5106527	





# EOP - 2

Gasket kit B  
 (XR600RF·RG·RH·RJ·RK·  
 RL·RM)  
 Trousse de joint B  
 (XR600RF·RG·RH·RJ·RK·  
 RL·RM)  
 Dichtung Satz B  
 (XR600RF·RG·RH·RJ·RK·  
 RL·RM)  
 Equipo de empacadura B  
 (XR600RF·RG·RH·RJ·RK·  
 RL·RM)

Item d'entretien	T.D.R.	N°de. réf.	N°de pièce	Description	N°de requis								N°de série	Code de zone	
					XR600										
					RF	RG	RH	RJ	RK	RL	RM	RN			
			061B1-MK2-000	TROUSSE DE JOINT B.....	1	-	-	-	-	-	-	-	-----	5004929	B,U
					1	-	-	-	-	-	-	-	-----	5004411	CM
					1	-	-	-	-	-	-	-	-----		SA
			061B1-MK2-010	TROUSSE DE JOINT B.....	1	-	-	-	-	-	-	-	5004930	-----	B,U
					-	1	-	-	-	-	-	-			
			061B1-MK2-020	TROUSSE DE JOINT B.....	1	-	-	-	-	-	-	-	5004412	-----	CM
					-	-	1	1	1	1	-	-	-----		B,CM,DK,U
													-----		2B
		*	061B1-MN1-880	TROUSSE DE JOINT B.....	-	-	-	-	-	1	-	-	-----		SD
		*	061B1-MK2-030	TROUSSE DE JOINT B.....	-	-	-	-	-	-	1	-	-----		B,CM,DK,ED
													-----		U
		*	061B1-MN1-920	TROUSSE DE JOINT B..... (COMPONENT PARTS)	-	-	-	-	-	-	1	-	-----		SD
		1	11191-MK2-000	JOINT DE CARTER.....	1	1	1	1	1	1	-	-	-----		B,CM,DK,SA
													-----		U,2B
			11191-MN9-920	JOINT DE CARTER.....	-	-	-	-	-	1	1	-	-----		SD
					-	-	-	-	-	-	1	-	-----		B,CM,DK,ED
													-----		U

J 2

## EOP - 2

Gasket kit B  
 (XR600RF·RG·RH·RJ·RK·  
 RL·RM)  
 Trousse de joint B  
 (XR600RF·RG·RH·RJ·RK·  
 RL·RM)  
 Dichtung Satz B  
 (XR600RF·RG·RH·RJ·RK·  
 RL·RM)  
 Equipo de empacadura B  
 (XR600RF·RG·RH·RJ·RK·  
 RL·RM)

Item d'entretien	T.D.R.	N° de réf.	N° de pièce	Description	N° de requis								N° de série	Code de zone	
					XR600										
					RF	RG	RH	RJ	RK	RL	RM	RN			
		2	11394-MK2-000	JOINT DE COUVERCLE DE CARTER MOTEUR D.	1	1	1	1	1	1	-	-			B,CM,DK,SA U,2B
			11394-MN1-880	JOINT DE COUVERCLE DE CARTER MOTEUR D.	-	-	-	-	-	1	-	-			SD
		*	11394-MN9-000	JOINT DE COUVERCLE DE CARTER MOTEUR D.	-	-	-	-	-	-	1	-			B,CM,DK,ED U
		*	11394-MN9-920	JOINT DE COUVERCLE DE CARTER MOTEUR D.	-	-	-	-	-	-	1	-			SD
		3	11395-MG2-000	JOINT DE COUVERCLE DE CARTER MOTEUR G.	1	-	-	-	-	-	-	-			5004929 B,U 5004411 CM



# EOP - 2

Gasket kit B  
 (XR600RF·RG·RH·RJ·RK·  
 RL·RM)  
 Trousse de joint B  
 (XR600RF·RG·RH·RJ·RK·  
 RL·RM)  
 Dichtung Satz B  
 (XR600RF·RG·RH·RJ·RK·  
 RL·RM)  
 Equipo de empacadura B  
 (XR600RF·RG·RH·RJ·RK·  
 RL·RM)

2

Item dentretien	T.D.R.	N°de. réf.	N°de pièce	Description	N°de requis								N°de série	Code de zone		
					XR600											
					RF	RG	RH	RJ	RK	RL	RM	RN				
		(3)	11395-MG2-010	JOINT DE COUVERCLE DE CARTER MOTEUR G.	1	-	-	-	-	-	-	-	5004930	-----	B,U	
					1	-	-	-	-	-	-	-	5004412	-----	CM	
					1	-	-	-	-	-	-	-	-----	-----	SA	
					-	1	1	1	1	1	-	-	-	-----	-----	B,DK,U
					-	1	-	-	-	-	-	-	-	-----	-----	CM
					11395-MN1-880	JOINT DE COUVERCLE DE CARTER MOTEUR G.	-	-	-	-	-	1	1	-----	-----	SD
					11395-MG2-010	JOINT DE COUVERCLE DE CARTER MOTEUR G.	-	-	-	-	-	1	1	-----	-----	CM,2B
					-	-	-	-	-	-	-	1	-	-----	-----	B,DK,ED,U
				4	91301-473-003	JOINT TORIQUE, 7X1.7.....	1	1	1	1	1	1	1	-		
				5	91302-KFO-003	JOINT TORIQUE, 54X2.4(ARAI)...	1	1	1	1	1	1	1	-		
				6	91302-MG2-790	JOINT CAOUTCHOUC, 10.5MM.....	2	2	-	-	-	-	-	-		
					91302-MG2-792	JOINT CAOUTCHOUC, 10.5MM.....	-	-	2	2	2	2	2	-		
				7	91302-PJ4-004	JOINT TORIQUE, 9.6X1.9(ARAI)..	1	-	-	-	-	-	-	5004930	-----	B,U
					-	1	1	1	1	1	1	-				



## EOP - 2

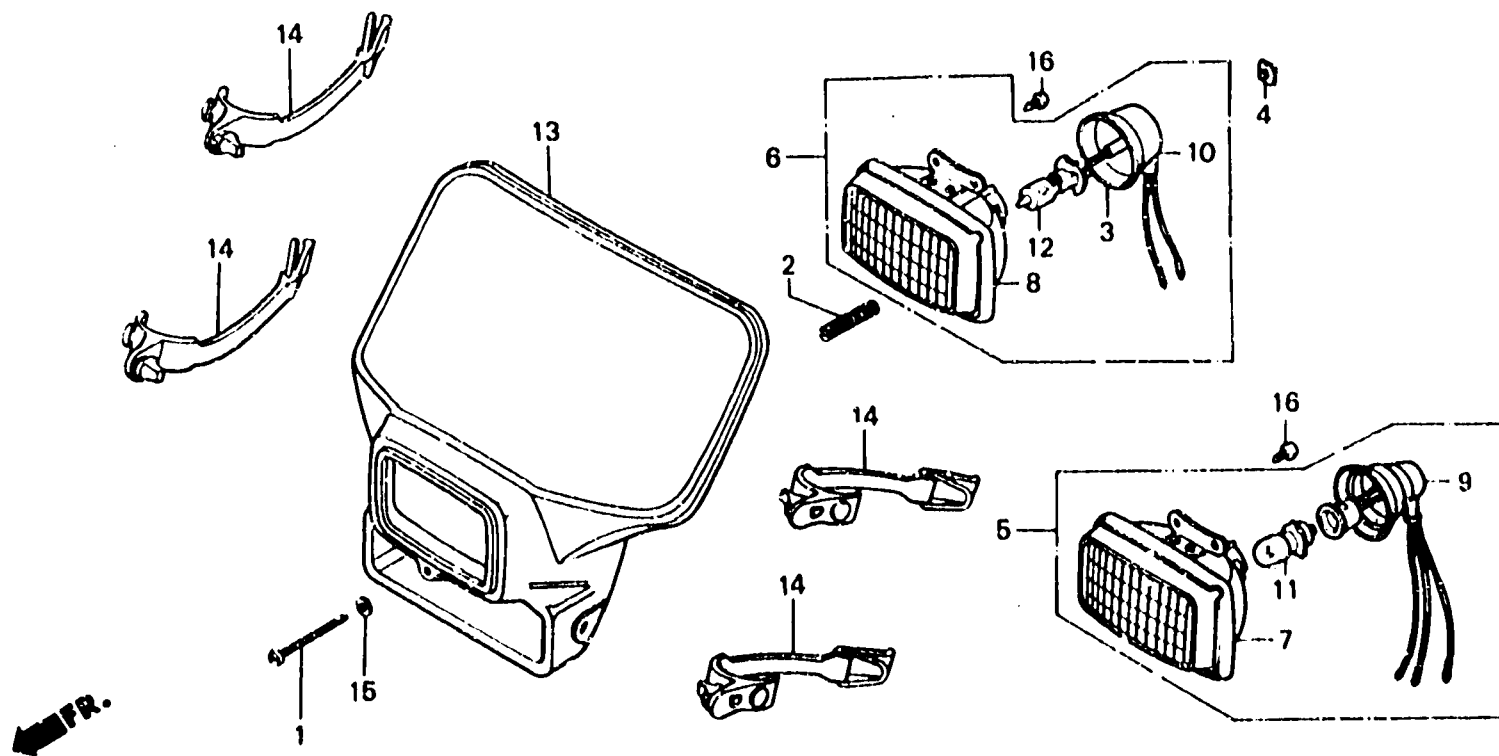
Gasket kit B  
 (XR600RF·RG·RH·RJ·RK·  
 RL·RM)  
 Trousse de joint B  
 (XR600RF·RG·RH·RJ·RK·  
 RL·RM)  
 Dichtung Satz B  
 (XR600RF·RG·RH·RJ·RK·  
 RL·RM)  
 Equipo de empacadura B  
 (XR600RF·RG·RH·RJ·RK·  
 RL·RM)

Item d'entretien	T.D.R.	N°de. réf.	N°de pièce	Description	N°de requis							N°de série	Code de zone	
					XR600									
					RF	RG	RH	RJ	RK	RL	RM	RN		
		8	91303-377-J00	JOINT TORIQUE, 13.8x2.5.....	1	1	1	1	1	1	1	-		
		9	91305-KF0-003	JOINT TORIQUE, 27x2(ARAI).....	1	1	1	1	1	1	1	-		
		10	91306-MG3-000	JOINT TORIQUE, 1.5x9.5.....	3	-	-	-	-	-	-	-	5004929	B,U
					3	2	-	-	-	2	2	-	-----	CM,SA
					-	2	2	2	2	2	2	-	-----	B,DK,ED,SD
													-----	U
					2	-	-	-	-	-	-	-	5004930	B,U
					-	-	-	-	-	2	-	-	-----	2B
		11	94109-12000	RONDELLE DE BOUCHON DE DRAINAGE, 12MM	1	1	1	1	1	1	1	-		

K 1

F - 1

Headlight (XR600RF, RG, RJ, RK, RL, RM-CM, DK, SA, U·RN-CM, DK)  
 Phare (XR600RF, RG, RJ, RK, RL, RM-CM, DK, SA, U·RN-CM, DK)  
 Scheinwerfer (XR600RF, RG, RJ, RK, RL, RM-CM, DK, SA, U·RN-CM, DK)  
 Faro delantero (XR600RF, RG, RJ, RK, RL, RM-CM, DK, SA, U·RN-CM, DK)



MK21 10100 A

Item d'entretien	T.D.R.	N° de réf.	N° de pièce	Description	N° de requis XR600								N° de série	Code de zone	
					KF	RG	RH	RJ	RK	RL	RM	RN			
UNITE DE PHARE.....	0.2	1	33103-KFO-670	VIS DE REGLAGE D'INTENSITE											
.UNITE COMP. PHARE				PHARE	1	1	-	-	1	1	1	1	-	-	CM,DK,SA
.JEU DE BOITIER DE PHARE				PHARE	1	1	-	1	1	1	1	-	-	U	
ENS. DOUILLE DE PHARE.....	0.1	2	33107-246-003	RESSORT DE REGLAGE D'INTENSITE											
.AMPOULE DE PHARE				PHARE	1	1	-	-	1	1	1	1	-	-	CM,DK,SA
BOITIER COMP. PHARE.....	0.3	3	33115-MG3-003	COUVERCLE DE CAOUTCHOUC.....	1	1	-	-	-	(1)	(1)	(1)	-	-	CM
		4	33117-KA2-003	ECROU DE REGLAGE D'INTENSITE											
				PHARE (STANLEY)	1	1	-	-	1	1	1	1	-	-	CM,DK,SA
				PHARE	1	1	-	1	1	1	1	-	-	U	
		5	33120-KR9-003	UNITE DE PHARE (STANLEY).....	1	1	-	-	-	-	-	-	-	-	SA,U
			33120-KT1-650	UNITE DE PHARE.....	-	-	-	-	1	1	1	1	-	-	U
				PHARE	-	-	-	-	1	1	1	1	-	-	DK
			33120-MN1-671	UNITE DE PHARE (12V 35W).....	-	-	-	-	-	1	1	1	-	-	CM
		6	33120-MK2-671	UNITE DE PHARE (STANLEY).....	1	1	-	-	-	(1)	(1)	(1)	-	-	CM

1991.07.10

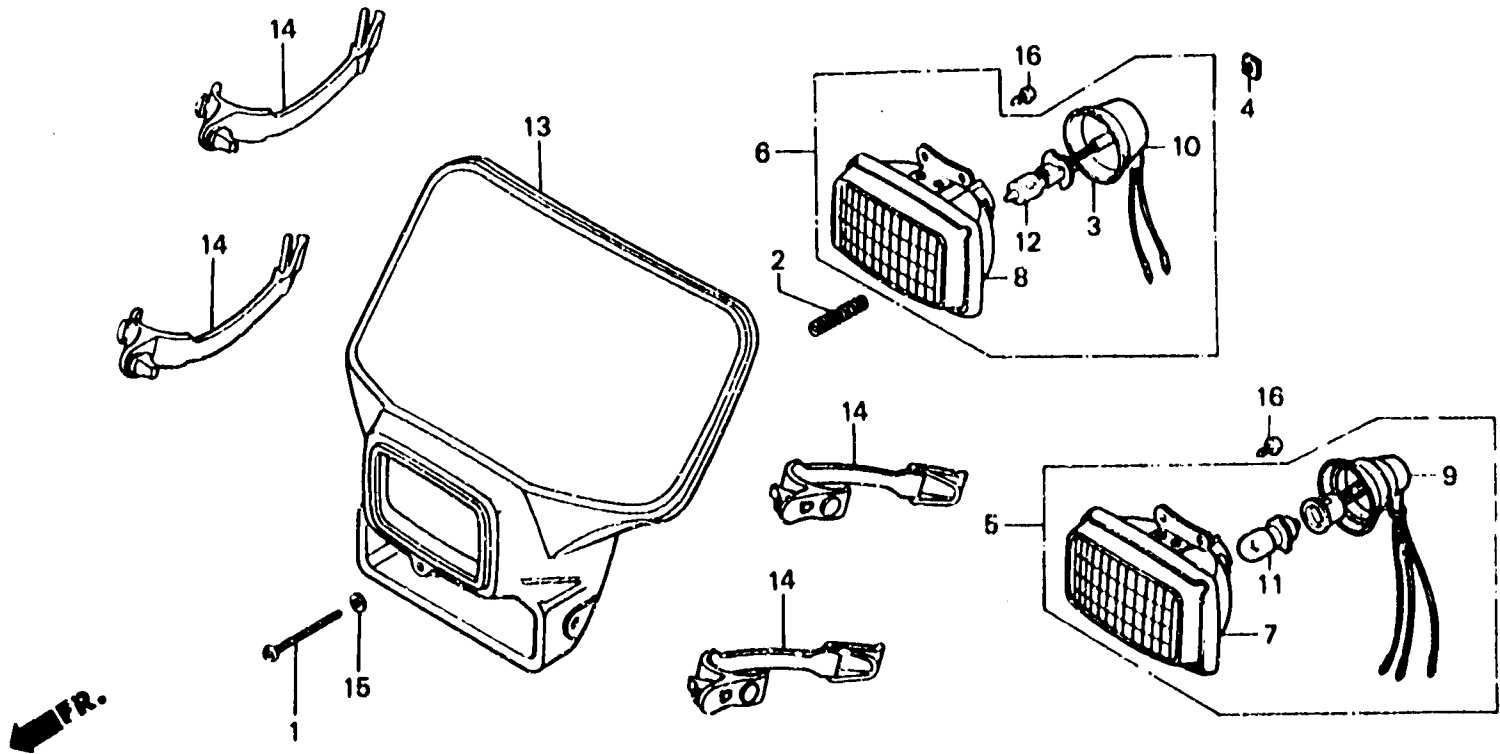
E

K1

K 2

F - 1

Headlight (XR600RF, RG, RJ, RK, RL, RM-CM, DK, SA, U·RN-CM, DK)  
 Phare (XR600RF, RG, RJ, RK, RL, RM-CM, DK, SA, U·RN-CM, DK)  
 Scheinwerfer (XR600RF, RG, RJ, RK, RL, RM-CM, DK, SA, U·RN-CM, DK)  
 Faro delantero (XR600RF, RG, RJ, RK, RL, RM-CM, DK, SA, U·RN-CM, DK)



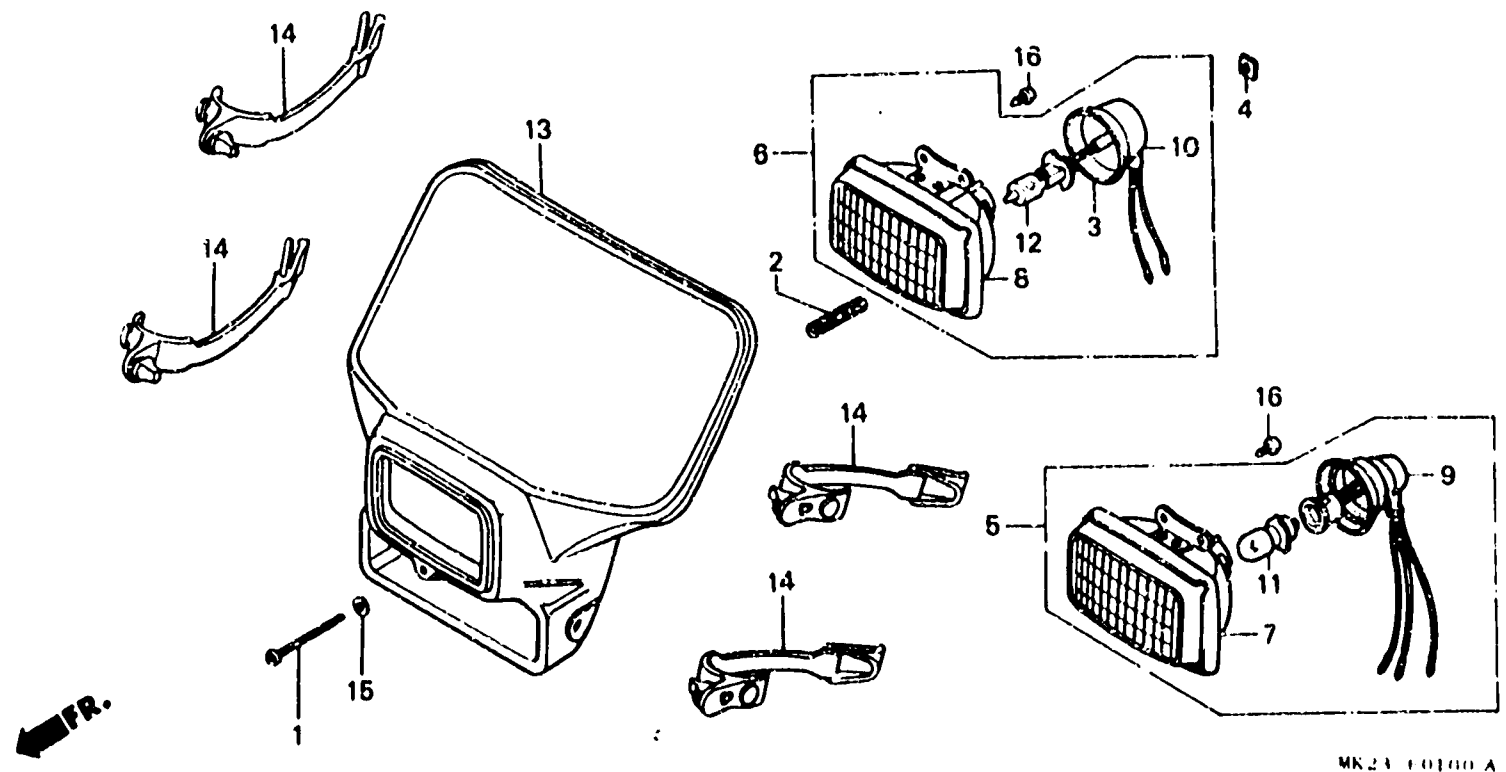
MK21 F0100 A

Item d'entretien	T.D.R.	N° de réf.	N° de pièce	Description	N° de requis XR600								N° de série	Code de zone	
					RF	RG	RH	RJ	RK	RL	RM	RN			
		7	33123-KR9-003	UNITE COMP. PHARE (STANLEY)...	1	1	-	-	-	-	-	-	-	-	SA,U
			33123-KT1-650	UNITE COMP. PHARE.....	-	-	-	1	1	1	1	-	-	-	CM
					-	-	-	1	1	1	1	-	-	-	U
					-	-	-	1	1	1	1	-	-	-	DK
		8	33123-MK2-671	UNITE COMP. PHARE (STANLEY)...	1	1	-	-	(1)	(1)	(1)	-	-	-	CM
		9	33130-KR9-003	ENS. DOUILLE DE PHARE.....	1	1	-	-	-	-	-	-	-	-	SA,U
			33130-KT2-003	ENS. DOUILLE DE PHARE.....	-	-	-	1	1	1	1	-	-	-	U
					-	-	-	1	1	1	1	-	-	-	DK
			33130-MN1-671	ENS. DOUILLE DE PHARE.....	-	-	-	-	1	1	1	-	-	-	CM
		10	33140-MG3-003	FIL COMP.....	1	1	-	-	(1)	(1)	(1)	-	-	-	CM
		11	34901-066-003	AMPOULE DE PHARE (STANLEY) (12V 25/25W)	1	-	-	-	1	1	1	1	-	-	DK,SA
					1	1	-	1	1	1	1	-	-	-	U
			34901-MN1-671	AMPOULE DE PHARE (12V 35W)....	-	-	-	-	1	1	1	-	-	-	CM
		12	34908-SAO-811	AMPOULE DE PHARE (12V 55W)....	1	1	-	-	(1)	(1)	(1)	-	-	-	CM

K 3

F-1

Headlight (XR600RF, RG, RJ, RK, RL, RM-CM, DK, SA, U·RN-CM, DK)  
 Phare (XR600RF, RG, RJ, RK, RL, RM-CM, DK, SA, U·RN-CM, DK)  
 Scheinwerfer (XR600RF, RG, RJ, RK, RL, RM-CM, DK, SA, U·RN-CM, DK)  
 Faro delantero (XR600RF, RG, RJ, RK, RL, RM-CM, DK, SA, U·RN-CM, DK)



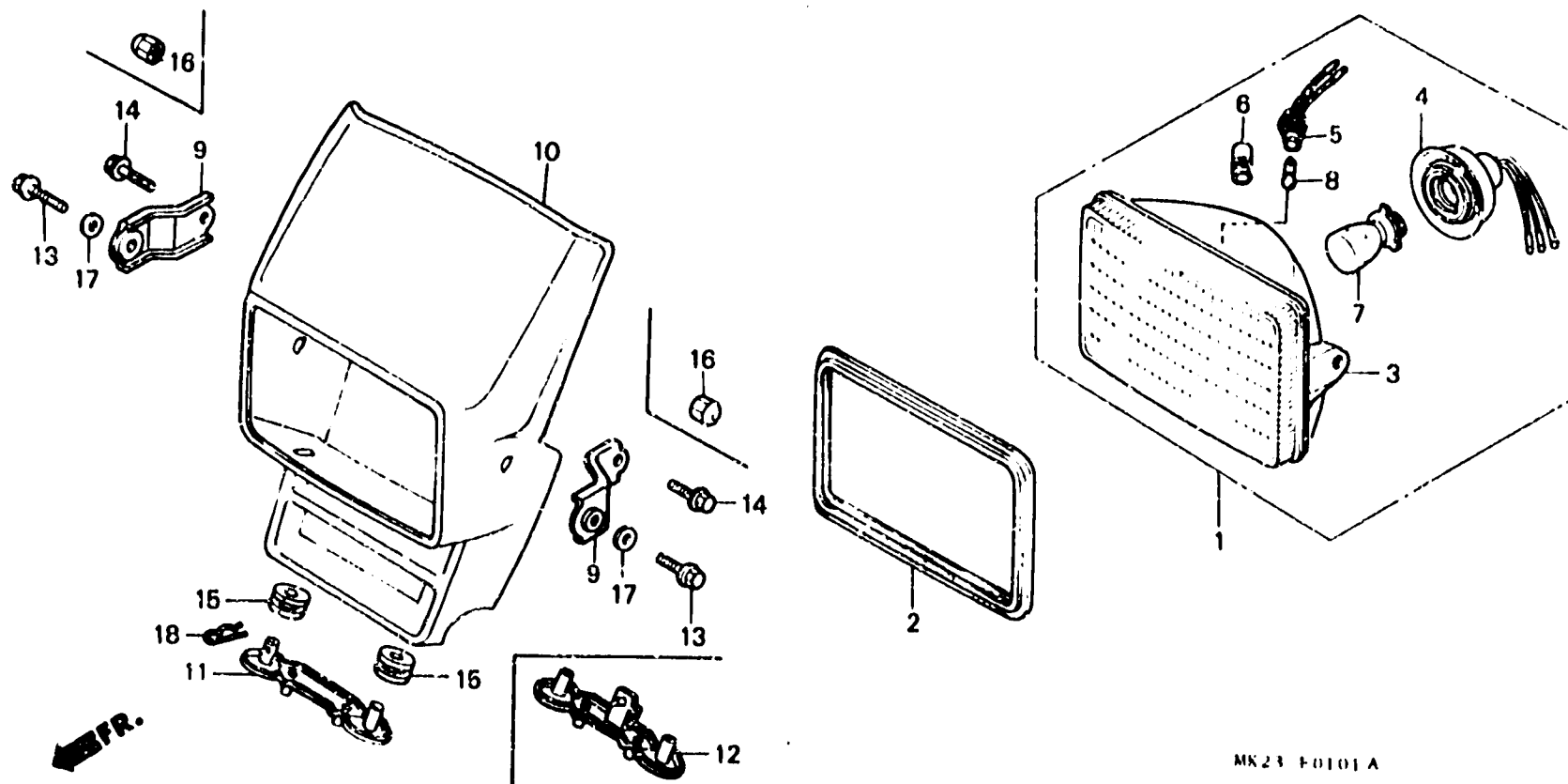
MK2V 10100 A

Item d'entretien	T.D.R.	N° de réf.	N° de pièce	Description	N° de requis								N° de série	Code de zone	
					RF	RQ	RH	RJ	RK	RL	RM	RN			
		13	613A0-KFO-000ZA	JEU DE BOITIER DE PHARE (WL) *R119*.....ROUGE ECLAIR	1	1	-	-	-	-	-	-	-	-	CM,SA,U
			61301-KFO-000ZB	BOITIER COMP. PHARE (WOL) *NH138*.....BLANC DE SHASTA	-	-	-	1	1	-	-	-	-	-	DK,U
			87126-MN1-870ZA	JEU DE BOITIER DE PHARE (WL) *NH138*.....BLANC DE SHASTA	-	-	-	-	-	1	1	1	-	-	CM,DK
					-	-	-	-	-	1	1	-	-	-	U
		14	61309-KFO-000	BANDE DE BOITE DE PHARE.....	4	4	-	-	4	4	4	4	-	-	CM,DK,SA
					4	4	-	4	4	4	4	-	-	-	U
		15	90286-147-670	RONDELLE DE REGLAGE D'INTENSITE PHARE	1	1	-	-	-	-	-	-	-	-	CM,SA,U
		16	93901-34210	VIS AUTO-TARAUEUSE, 4X10.....	2	2	-	-	2	2	2	2	-	-	CM,DK,SA
					2	2	-	2	2	2	2	-	-	-	U

K 4

F-1-1

Headlight (XR600RF, RG, RH, RJ, RK, RL, RM-B, ED, SD, 2B, RN-B, ED, U)  
 Phare (XR600RF, RG, RH, RJ, RK, RL, RM-B, ED, SD, 2B, RN-B, ED, U)  
 Scheinwerfer (XR600RF, RG, RH, RJ, RK, RL, RM-B, ED, SD, 2B, RN-B, ED, U)  
 Faro delantero (XR600RF, RG, RH, RJ, RK, RL, RM-B, ED, SD, 2B, RN-B, ED, U)



MK23 F0101A

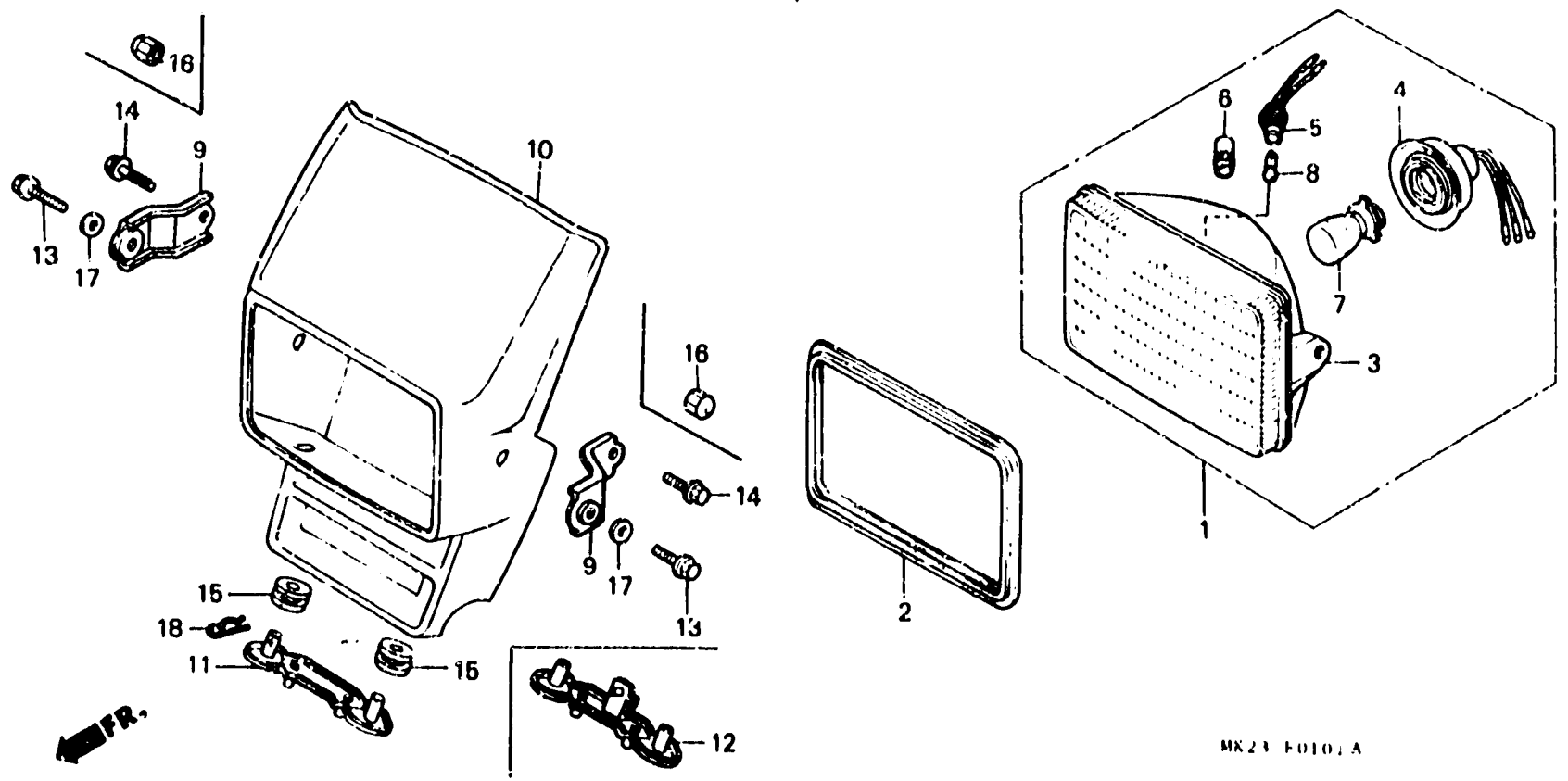
Item d'entretien	T.D.R.	N° de réf.	N° de pièce	Description	N° de requis XR600								N° de série	Code de zone
					RF	RG	RH	RJ	RK	RL	RM	RN		
ENS. PHARE.....	0.2	1	33100-KL4-611	ENS. PHARE (12V35/35W).....	1	1	1	1	1	1	1	1	-----	B,ED,SD,2B
.UNITE DE PHARE		*	33100-KZ1-950	ENS. PHARE (12V 35/35W).....	-	-	-	-	-	-	-	1	-----	U
.DOUILLE COMP. PHARE		2	33102-MG2-000	JOINT DE PHARE.....	1	1	1	1	1	1	1	1	-----	B,ED,SD,2B
.ENS. DOUILLE DE FEU POSITION					-	-	-	-	-	-	-	1	-----	U
AMPOULE DE PHARE.....	0.1	3	33120-KL4-611	UNITE DE PHARE.....	1	1	1	1	1	1	1	1	-----	B,ED,SD,2B
.AMPOLE DE FEU POSITION		*	33120-GJ1-861	UNITE DE PHARE.....	-	-	-	-	-	-	-	1	-----	U
.JEU DE VISIERE AV.		4	33130-GC8-611	DOUILLE COMP. PHARE.....	1	1	1	1	1	1	1	1	-----	B,ED,SD,2B
VISIERE AV.....	0.3				-	-	-	-	-	-	-	1	-----	U
		5	33140-167-003	ENS. DOUILLE DE FEU POSITION..	1	1	1	1	1	1	1	1	-----	B,ED,SD,2B
					-	-	-	-	-	-	-	1	-----	U
		6	33155-166-003	CACOUTCHOU DE JOINT.....	1	1	1	1	1	1	1	1	-----	B,ED,SD,2B
					-	-	-	-	-	-	-	1	-----	U
		7	34901-388-611	AMPOULE DE PHARE (12V 35W)....	1	1	1	1	1	1	1	1	-----	B,ED,SD,2B
					-	-	-	-	-	-	-	1	-----	U



K 5

F-1-1

Headlight (XR600RF, RG, RH, RJ, RK, RL, RM-B, ED, SD, 2B, RN-B, ED, U)  
 Phare (XR600RF, RG, RH, RJ, RK, RL, RM-B, ED, SD, 2B, RN-B, ED, U)  
 Scheinwerfer (XR600RF, RG, RH, RJ, RK, RL, RM-B, ED, SD, 2B, RN-B, ED, U)  
 Faro delantero (XR600RF, RG, RH, RJ, RK, RL, RM-B, ED, SD, 2B, RN-B, ED, U)

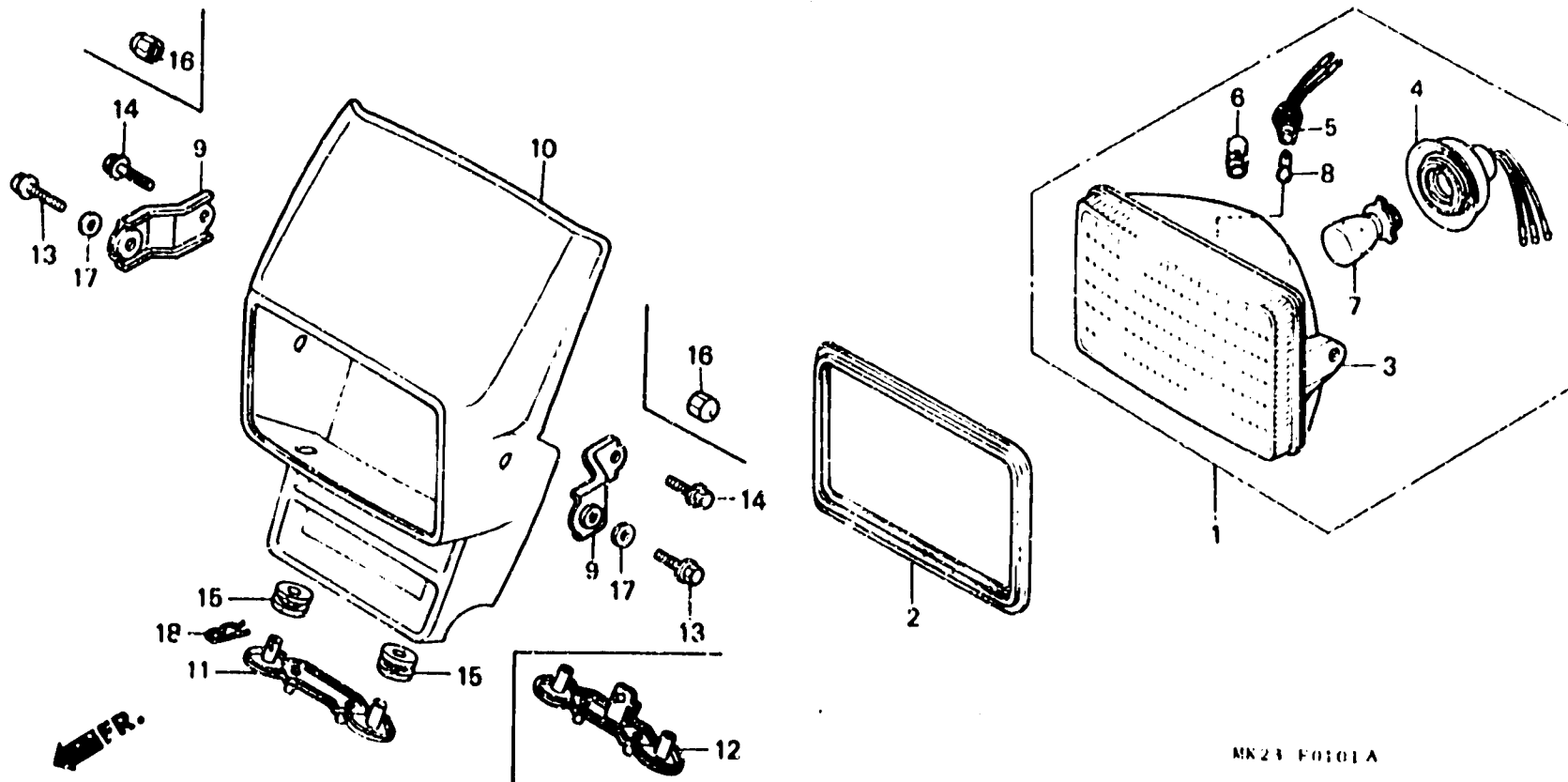


Item d'entretien	T.D.R.	N° de réf.	N° de pièce	Description	N° de requis								N° de serie	Code de zone
					XR600									
					RF	RG	RH	RJ	RK	RL	RM	RN		
8		34903-388-611		AMPOLE DE FEU POSITION (12V 4W)	1	1	1	1	1	1	1	1	-----	B, ED, SD, 2B
9		37213-MG3-620		APPUI DE VISIERE.....	2	2	2	2	2	2	2	2	-----	B, ED, SD, 2B
10		61301-MG2-000ZA		VISIERE AV. (WOL)									-----	U
				*R119*.....ROUGE ECLAIR	1	1	-	-	-	-	-	-	-----	B
				*NH138*.....BLANC DE SHASTA	-	-	1	1	1	-	-	-	-----	B
				87124-MN1-840ZA						1	1	1	-----	2B
				JEU DE VISIERE AV. (WL)						1	1	1	-----	B, ED, SD
				*NH138*.....BLANC DE SHASTA						-	-	1	-----	U
11		61318-MN1-640ZA		APPUI INFERIEUR DE VISIERE AV.				1	1	1	1	1	-----	B, ED, SD, 2B
				*NH138*.....BLANC DE SHASTA				-	-	-	-	1	-----	U
12		61318-MG3-620		APPUI COMP. INFERIEURE DE VISIERE AV.	1	1	1	-	-	-	-	-	-----	B

**K 6**

**F-1-1**

Headlight (XR600RF, RG, RH, RJ, RK, RL, RM-B, ED, SD, 2B, RN-B, ED, U)  
 Phare (XR600RF, RG, RH, RJ, RK, RL, RM-B, ED, SD, 2B, RN-B, ED, U)  
 Scheinwerfer (XR600RF, RG, RH, RJ, RK, RL, RM-B, ED, SD, 2B, RN-B, ED, U)  
 Faro delantero (XR600RF, RG, RH, RJ, RK, RL, RM-B, ED, SD, 2B, RN-B, ED, U)



Item d'entretien	T.D.R.	N° de réf.	N° de pièce	Description	N° de requis								N° de série	Code de zone
					XR600									
					RF	RG	RH	RJ	RK	RL	RM	RN		
		13	90135-KA3-730	BOULON DE BRIDE, 8X12.....	2	2	2	2	2	2	-	-		B,SD,2B
			96300-08012-00	BOULON DE BRIDE, 8X12.....	-	-	-	-	-	-	2	2		B,ED,SD
					-	-	-	-	-	-	-	2		U
		14	90190-MG3-000	BOULON DE BRIDE, 6X12.....	2	2	2	-	-	-	-	-		B,SD
			96300-08012-07	BOULON DE BRIDE, 8X12.....	-	-	-	2	2	2	-	2		B,ED,SD,2B
			96300-08012-00	BOULON DE BRIDE, 8X12.....	-	-	-	-	-	-	2	2		B,ED,SD
		15	90504-MG2-000	CAOUTCHOUC DE MONTAGE DE VISIERE AV.	2	2	2	2	2	2	2	2		B,ED,SD,2B
					-	-	-	-	-	-	-	2		U
		* 15	94021-08070-0S	ECROU DE CHAPEAU, 8MM.....	-	-	-	-	-	-	-	2		U
		17	94101-08000	RONDELLE PLATE, 8MM.....	2	2	2	2	2	2	2	2		B,ED,SD,2B
					-	-	-	-	-	-	-	2		U
		18	94251-08000	GOUPILLE DE BLOCAGE, 8MM.....	-	-	-	1	-	-	-	-	5300484	B
					-	-	-	-	1	1	1	1		B,ED,SD,2B
					-	-	-	-	-	-	-	1		U

K 7

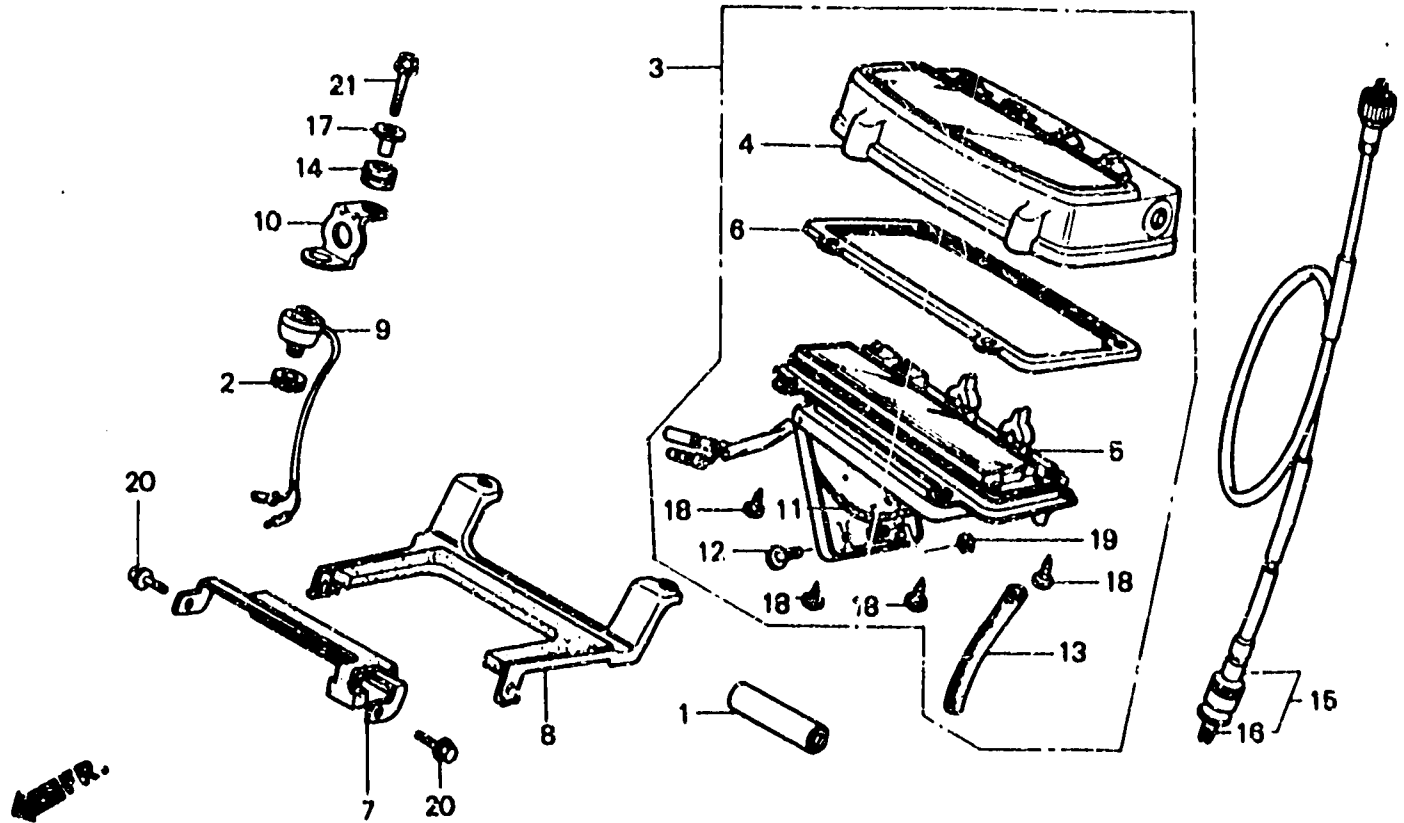
F - 2

Meter (XR600RF, RG-CM, SA, U, RL, RM, RN-CM)

Compteurs (XR600RF, RG-CM, SA, U, RL, RM, RN-CM)

Messer (XR600RF, RG-CM, SA, U, RL, RM, RN-CM)

Medidor (XR600RF, RG-CM, SA, U, RL, RM, RN-CM)



MK21 F0200

Item d'entretien	T.D.R.	N° de réf.	N° de pièce	Description	N° de requis XR600							N° de série	Code de zone	
					RF	RG	PH	RJ	RK	RL	RM			RN
BATTERIE CECHE.....	0.1	1	31500-KN5-671	BATTERIE CECHE (SUM-3 YUASA)...	3	3	-	-	-	(3)	(3)	(3)	-----	CM, SA
.ENS. CABLE DE COMPTEUR DE VITESSE		2	36038-657-000	ANNEAU B DE TUYAU.....	1	1	-	-	-	(1)	(1)	(1)	-----	U
ENS. COMPTEUR D'ENDURANCE.....	0.3	3	37200-KN5-721	ENS. COMPTEUR D'ENDURANCE.....	1	1	-	-	-	-	-	-	-----	CM, SA, U
BOITE COMP. SUPERIEURE.....	0.2		37200-KN5-671	ENS. COMPTEUR D'ENDURANCE.....	-	-	-	-	-	(1)	(1)	(1)	-----	CM
.APPUI AUXILIAIRE DE FIXATION DE COMPTEUR		4	37202-KN5-671	BOITE COMP. SUPERIEURE.....	1	1	-	-	-	(1)	(1)	(1)	-----	CM, SA
.SUPPORT D'INSTALLATION COMPTEUR		5	37203-KN5-721	COMPTEUR COMP. ENDURANCE.....	1	1	-	-	-	-	-	-	-----	U
.ENS. TRANSMETTEUR COMPTEUR COMP. ENDURANCE.....	0.4		37203-KN5-671	COMPTEUR COMP. ENDURANCE.....	-	-	-	-	-	(1)	(1)	(1)	-----	CM, SA, U
		6	37204-KN5-671	COUSSIN B.....	1	1	-	-	-	(1)	(1)	(1)	-----	CM, SA
					1	1	-	-	-	-	-	-	-----	U
		7	37205-KN5-670	APPUI AUXILIAIRE DE FIXATION DE COMPTEUR	1	1	-	-	-	(1)	(1)	(1)	-----	CM, SA
					1	1	-	-	-	-	-	-	-----	U

**K 8**

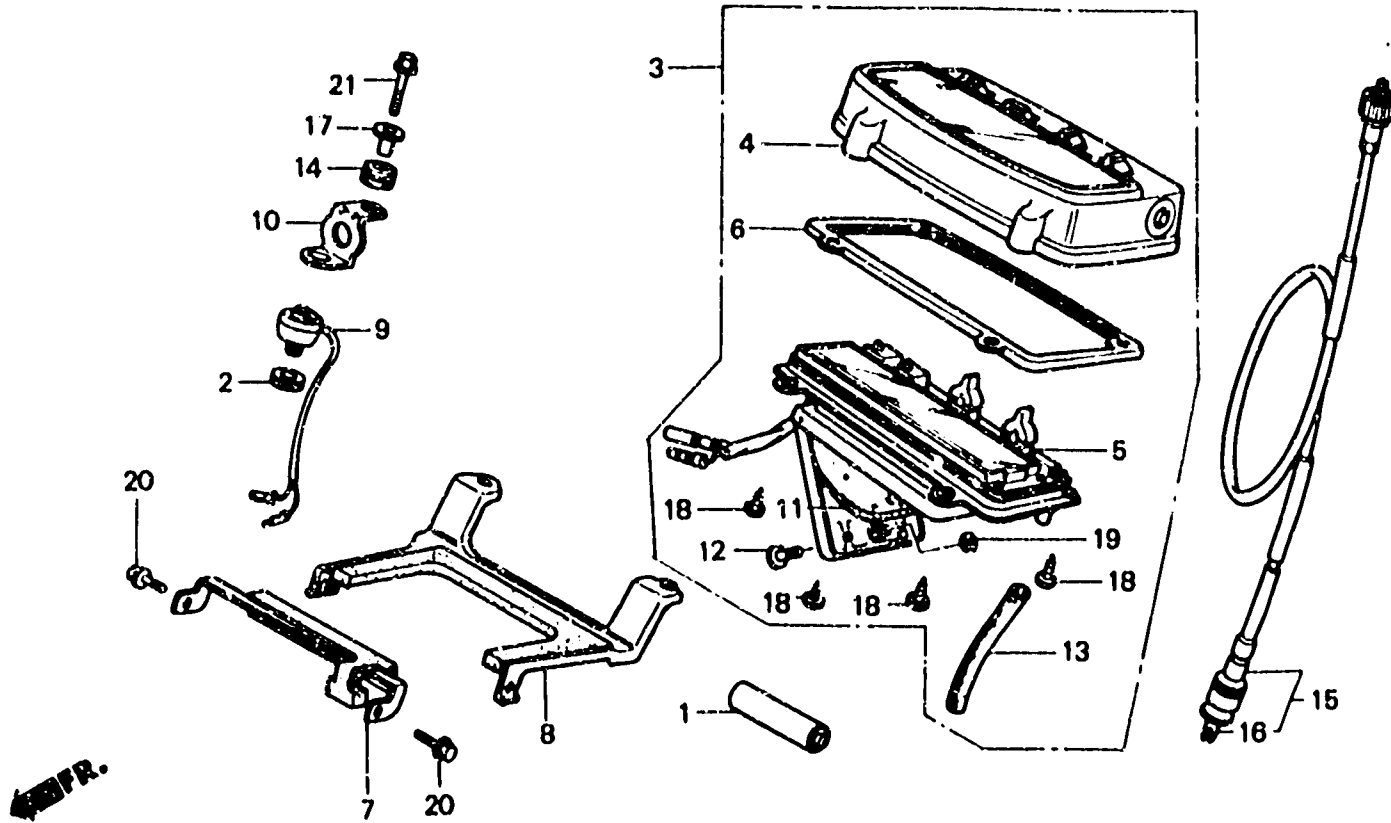
**F - 2**

Meter (XR600RF, RG-CM, SA, U-RL, RM, RN-CM)

Compteurs (XR600RF, RG-CM, SA, U-RL, RM, RN-CM)

Messer (XR600RF, RG-CM, SA, U-RL, RM, RN-CM)

Medidor (XR600RF, RG-CM, SA, U-RL, RM, RN-CM)



MK21 F0200

Item de retention	T.D.R.	N° de réf.	N° de pièce	Description	N° de requis XR600							N° de série	Code de zone	
					RF	RG	RH	RJ	RK	RL	RM			RH
		8	37207-KN5-670	SUPPORT D'INSTALLATION COMPTEUR	1	1	-	-	-	(1)	(1)	(1)	-----	CM, SA
		9	37210-KN5-671	ENS. TRANSMETTEUR.....	1	-	-	-	-	(1)	(1)	(1)	-----	U
			37210-KN5-771	ENS. TRANSMETTEUR.....	1	-	-	-	-	-	-	-	-----	CM, SA
		10	37211-KN5-670	PORTE-CAPTEUR.....	1	1	-	-	-	(1)	(1)	(1)	-----	U
					1	1	-	-	-	-	-	-	-----	CM, U
		11	37212-KN5-671	COUSSIN A.....	1	1	-	-	-	(1)	(1)	(1)	-----	CM, SA
					1	1	-	-	-	-	-	-	-----	U
		12	37213-KN5-671	VIS SPECIALE.....	1	1	-	-	-	(1)	(1)	(1)	-----	CM, SA
					1	1	-	-	-	-	-	-	-----	U
		13	37214-KN5-671	TUBE B.....	1	1	-	-	-	(1)	(1)	(1)	-----	CM, SA
					1	1	-	-	-	-	-	-	-----	U
		14	37242-435-700	CAOUTCHOUC DE MONTAGE DE COMPTEUR DE VITESSE	1	1	-	-	-	(1)	(1)	(1)	-----	CM, SA
					1	1	-	-	-	-	-	-	-----	U

**K 9**

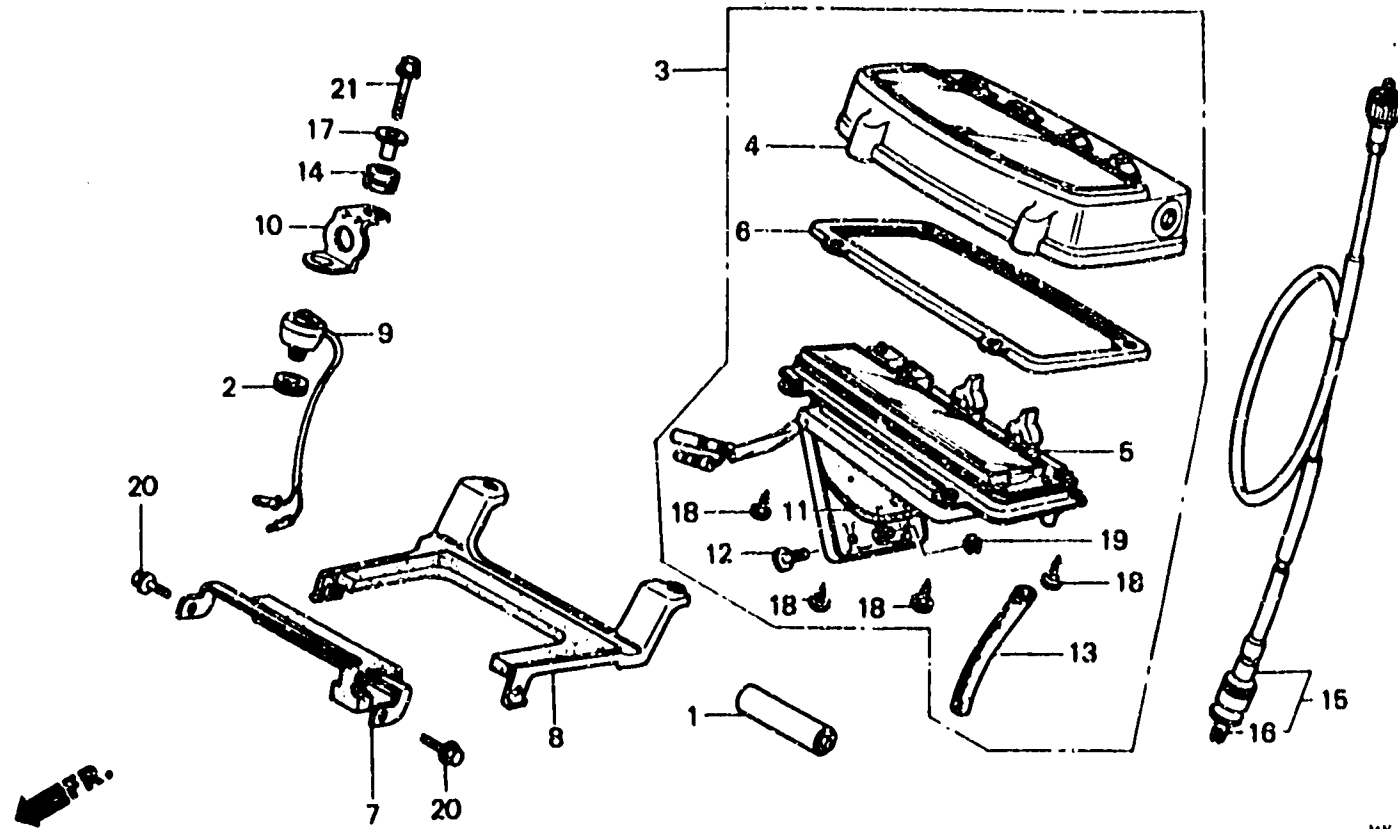
**F - 2**

Meter (XR600RF, RG-CM, SA, U, RL, RM, RN-CM)

Compteurs (XR600RF, RG-CM, SA, U, RL, RM, RN-CM)

Messer (XR600RF, RG-CM, SA, U, RL, RM, RN-CM)

Medidor (XR600RF, RG-CM, SA, U, RL, RM, RN-CM)



MK23 F0200

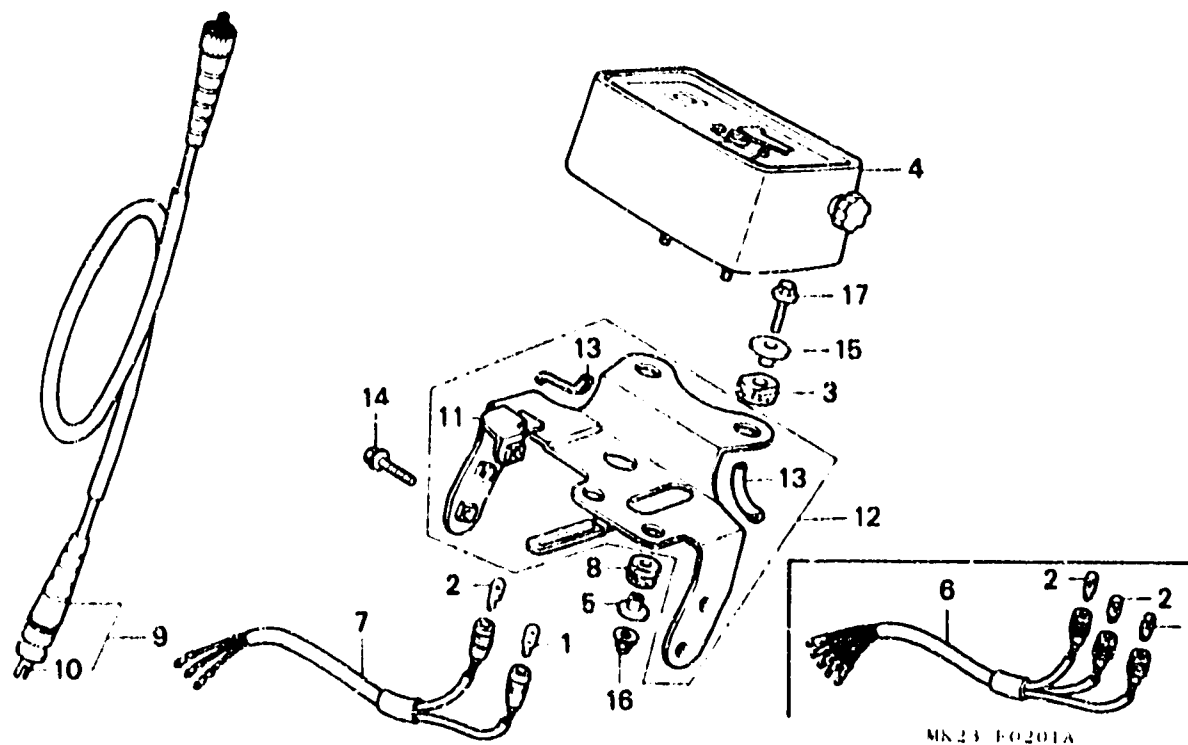
Item d'entretien	T.D.R.	N°do. réf.	N°de pièce	Description	N°de requis								N°de série	Code de zone	
					XR100										
					RF	RG	RH	RJ	RK	RL	RM	RN			
		15	44830-KFO-000	ENS. CABLE DE COMPTEUR DE VITESSE	1	1	-	-	-	(1)	(1)	(1)	-----	-----	CM, SA
					1	1	-	-	-	-	-	-	-----	-----	U
		16	44831-KFO-000	CABLE INTERIEUR.....	1	1	-	-	-	(1)	(1)	(1)	-----	-----	CM, SA
					1	1	-	-	-	-	-	-	-----	-----	U
		17	77302-473-000	COLLIER DE SIEGE AR.....	1	1	-	-	-	(1)	(1)	(1)	-----	-----	CM, SA
					1	1	-	-	-	-	-	-	-----	-----	U
		18	93903-34380	VIS AUTO-TARAUSEUSE, 4X12.....	4	4	-	-	-	(4)	(4)	(4)	-----	-----	CM, SA
					4	4	-	-	-	-	-	-	-----	-----	U
		19	94540-03018	ANNEAU EN E, 3MM.....	1	1	-	-	-	(1)	(1)	(1)	-----	-----	CM, SA
					1	1	-	-	-	-	-	-	-----	-----	U
		* 20	96001-06012-07	BOULON DE BRIDE, 6X12.....	2	2	-	-	-	(2)	(2)	(2)	-----	-----	CM, SA
					2	2	-	-	-	-	-	-	-----	-----	U
		21	96000-06028-00	BOULON DE BRIDE, 6X28.....	1	1	-	-	-	-	-	-	-----	-----	CM
			96300-06028-00	BOULON DE BRIDE, 6X28.....	1	1	-	-	-	-	-	-	-----	-----	SA, U
		* 21	96001-06028-00	BOULON DE BRIDE, 6X28.....	-	-	-	-	-	(1)	(1)	(1)	-----	-----	CM

**K 10**

**F - 2 - 1**

Meter (XR600RF, RG, RH, RJ, RK, RL, RM-B, ED, SD, 2B, RN-B, ED, U)  
 Compteurs (XR600RF, RG, RH, RJ, RK, RL, RM-B, ED, SD, 2B, RN-B, ED, U)  
 Messer (XR600RF, RG, RH, RJ, RK, RL, RM-B, ED, SD, 2B, RN-B, ED, U)  
 Medidor (XR600RF, RG, RH, RJ, RK, RL, RM-B, ED, SD, 2B, RN-B, ED, U)

FR.



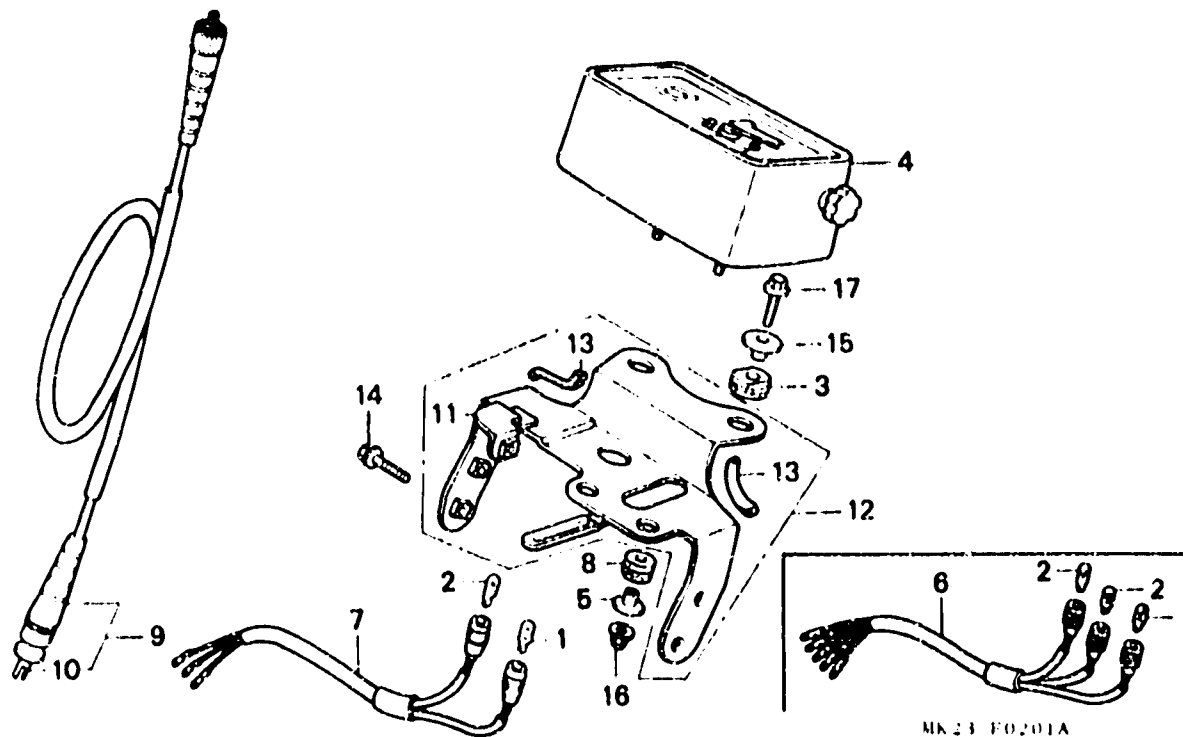
Item d'entretien	T.D.R.	N° de réf.	N° de pièce	Description	N° de requis								N° de série	Code de zone	
					XR600	PF	RG	RH	RJ	RK	RL	RM			RN
ENS. COMPTEUR DE VITESSE.....	0.2	1	34908-GE0-701	AMPOULE DE BASE DE COIN (12V/2W)	1	1	1	1	1	1	1	1	1	-----	B, ED, SD, 2B
DOUILLE COMP.....	0.1				-	-	-	-	-	-	-	-	1	-----	U
ENS. CABLE DE COMPTEUR DE VITESSE		2	34908-MB0-003	AMPOULE DE BASE DE COIN (12V3W)	1	1	1	1	1	1	1	1	2	-----	B, ED, SD, 2B
PLAQUE DE FIXATION DE COMPTEUR.	0.4				-	-	-	-	-	-	-	-	2	-----	U
		3	34931-MC7-000	CAOUTCHOUC DE MOUTAGE DE RESISTANCE	2	2	2	2	2	2	2	2	2	-----	B, ED, SD, 2B
					-	-	-	-	-	-	-	-	2	-----	U
		4	37200-MG3-621	ENS. COMPTEUR DE VITESSE.....	1	1	1	-	-	-	-	-	-	-----	B
			37200-MG3-622	ENS. COMPTEUR DE VITESSE.....	-	-	-	1	1	1	1	1	1	-----	B, ED, SD, 2B
		*	37200-KZ1-950	ENS. COMPTEUR DE VITESSE.....	-	-	-	-	-	-	-	-	1	-----	U
		5	37206-471-000	COLLIER D'INSTALLATION DE COMPTEUR	2	2	2	2	2	2	2	2	2	-----	B, ED, SD, 2B
					-	-	-	-	-	-	-	-	2	-----	U
		*	6	37226-KZ1-950	DOUILLE COMP.....	-	-	-	-	-	-	-	1	-----	U
			7	37227-MG3-621	FIL COMP.....	1	1	1	1	1	1	1	1	-----	B, ED, SD, 2B

**K 11**

**F - 2 - 1**

Meter (XR600RF, RG, RH, RJ, RK, RL, RM-B, ED, SD, 2B, RN-B, ED, U)  
 Compteur (XR600RF, RG, RH, RJ, RK, RL, RM-B, ED, SD, 2B, RN-B, ED, U)  
 Messer (XR600RF, RG, RH, RJ, RK, RL, RM-B, ED, SD, 2B, RN-B, ED, U)  
 Medidor (XR600RF, RG, RH, RJ, RK, RL, RM-B, ED, SD, 2B, RN-B, ED, U)

FR.



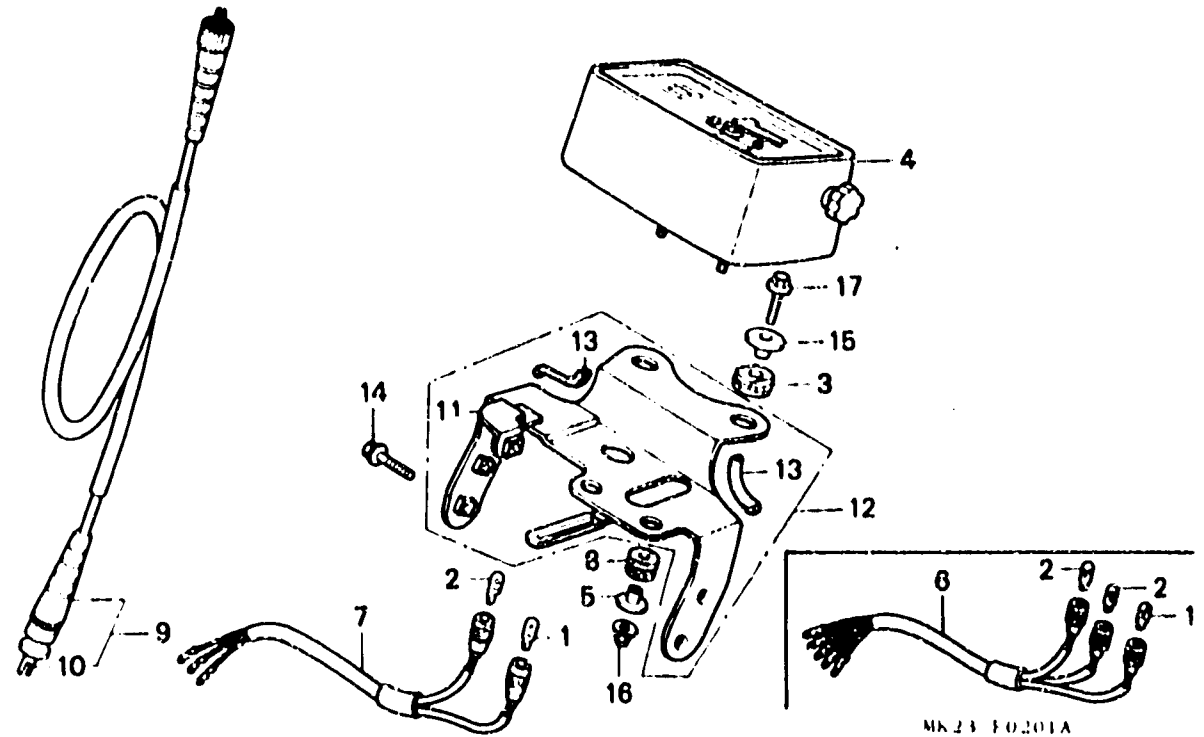
Item d'entretien	T.D.R.	N° de réf.	N° de pièce	Description	N° de requis									N° de série	Code de zone
					XR600										
					RF	RG	RH	RJ	RK	RL	RM	RN			
		8	37243-MG2-000	CAOUTCHOUC DE MONTAGE DE COMPTEUR DE VITESSE	2	2	2	2	2	2	2	2			B, ED, SD, 2B, U
		9	44830-KA2-680	ENS. CABLE DE COMPTEUR DE VITESSE	1	1	1	1	1	1	1	1			B, ED, SD, 2B
		*	44830-MN1-670	ENS. CABLE DE COMPTEUR DE VITESSE	-	-	-	-	-	-	-	1			U
		10	44831-KA2-000	CABLE INTERIEUR.....	1	1	1	1	1	1	1	1			B, ED, SD, 2B, U
		11	61310-MG3-620	PLAQUE DE FIXATION DE COMPTEUR	1	1	1	1	1	1	1	1			B, ED, SD, 2B
		12	61310-MN1-640	ENS. DE PLAQUE DE REGLAGE DE COMPTEUR	-	-	-	1	1	-	-	-			B
			61310-MN1-641	ENS. DE PLAQUE DE REGLAGE DE COMPTEUR	-	-	-	-	-	1	1	1			B, ED, SD, 2B
		*	61310-K21-950	PLAQUE DE FIXATION DE COMPTEUR	-	-	-	-	-	-	-	1			U
		13	61313-KT1-630	PROTECTION B.....	-	-	-	2	2	-	-	-			B

K 12

F - 2 - 1

Meter (XR600RF, RG, RH, RJ, RK, RL, RM-B, ED, SD, 2B, RN-B, ED, U)  
 Compteurs (XR600RF, RG, RH, RJ, RK, RL, RM-B, ED, SD, 2B, RN-B, ED, U)  
 Messer (XR600RF, RG, RH, RJ, RK, RL, RM-B, ED, SD, 2B, RN-B, ED, U)  
 Medidor (XR600RF, RG, RH, RJ, RK, RL, RM-B, ED, SD, 2B, RN-B, ED, U)

FR.



Item d'entretien	T.D.R.	N° de réf.	N° de pièce	Description	N° de requis								N° de série	Code de zone
					XR600									
					RF	RG	RH	RJ	RK	RL	RM	RN		
13)		17521-HA7-670		CAOUTCHOUC DE PROTECTION.....	-	-	-	-	-	2	2	2	-----	B, ED, SD, 2B
					-	-	-	-	-	-	-	2	-----	U
		14	90190-MG3-000	BOULON DE BRIDE, 8X12.....	2	2	2	2	2	2	2	-	-----	B, ED, SD, 2B
		*	96300-08012-07	BOULON DE BRIDE, 8X12.....	-	-	-	-	-	-	-	2	-----	B, ED
		15	90501-MA3-770	COLLIER, 6.2X12.....	2	2	2	2	2	2	2	-	-----	B, ED, SD, 2B
					-	-	-	-	-	-	-	2	-----	U
		16	94021-06000-0S	ECROU DE CHAPEAU, 6MM.....	2	2	2	2	-	-	-	-	-----	B
			94021-06070-0S	ECROU DE CHAPEAU, 6MM.....	-	-	-	-	2	2	2	2	-----	B, ED, SD, 2B
					-	-	-	-	-	-	-	2	-----	U
		17	96000-06028-07	BOULON DE BRIDE, 6X28.....	2	2	2	-	-	-	-	-	-----	B
			96500-06028-07	BOULON DE BRIDE, 6X28.....	-	-	-	2	2	2	2	2	-----	B, ED, SD, 2B
					-	-	-	-	-	-	-	2	-----	U



**K 13**

**F - 2 - 2**

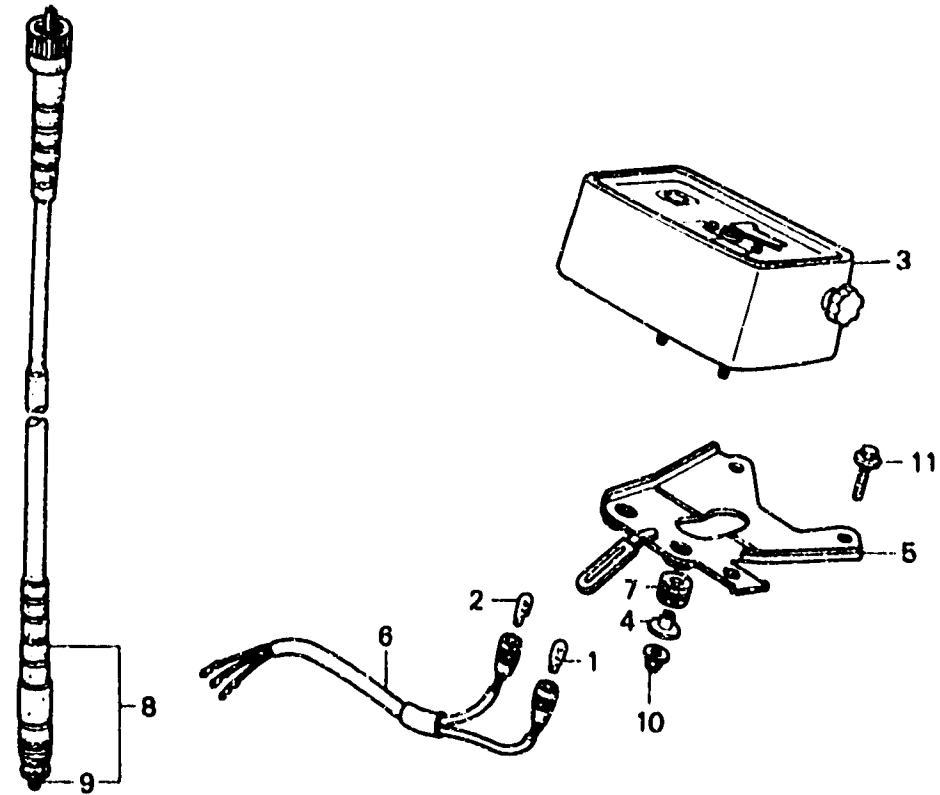
Meter (XR600RJ, RK, RL, RM  
-DK, U·RN-DK)

Compteurs (XR600RJ, RK,  
RL, RM-DK, U·RN-DK)

Messer (XR600RJ, RK, RL,  
RM-DK, U·RN-DK)

Medidor (XR600RJ, RK, RL,  
RM-DK, U·RN-DK)

FR.



MK21 10202

Item d'entretien	T.D.R.	N° de réf.	N° de pièce	Description	N° de requis								N° de série	Code de zone
					XR600									
					RF	RG	RH	RJ	RK	RL	RM	RN		
ENS. COMPTEUR DE VITESSE.....	0.2	1	34908-GE0-701	AMPOULE DE BASE DE COIN (12V/2W)	-	-	-	1	1	1	1	-	-----	U
					-	-	-	-	1	1	1	1	-----	DK
.APPUI DE FIXATION DE COMPTEUR DE VITESSE					-	-	-	-	-	-	1	-	-----	B
.FIL COMP.	0.1	2	34908-MB0-003	AMPOULE DE BASE DE COIN (12V3W)	-	-	-	1	1	1	1	-	-----	U
					-	-	-	-	1	1	1	1	-----	DK
ENS. CABLE DE COMPTEUR DE VITESSE.	0.1	3	37200-MG3-622	ENS. COMPTEUR DE VITESSE.....	-	-	-	1	1	1	1	-	-----	U
					-	-	-	-	1	1	1	1	-----	DK
		4	37206-471-000	COLLIER D'INSTALLATION DE COMPTEUR	-	-	-	2	2	2	2	-	-----	U
					-	-	-	-	2	2	2	2	-----	DK
		5	37212-MN1-650	APPUI DE FIXATION DE COMPTEUR DE VITESSE	-	-	-	1	1	1	1	-	-----	U
					-	-	-	-	1	1	1	1	-----	DK
		6	37227-MG3-621	FIL COMP.....	-	-	-	1	1	1	1	-	-----	U
					-	-	-	-	1	1	1	1	-----	DK

**K 14**

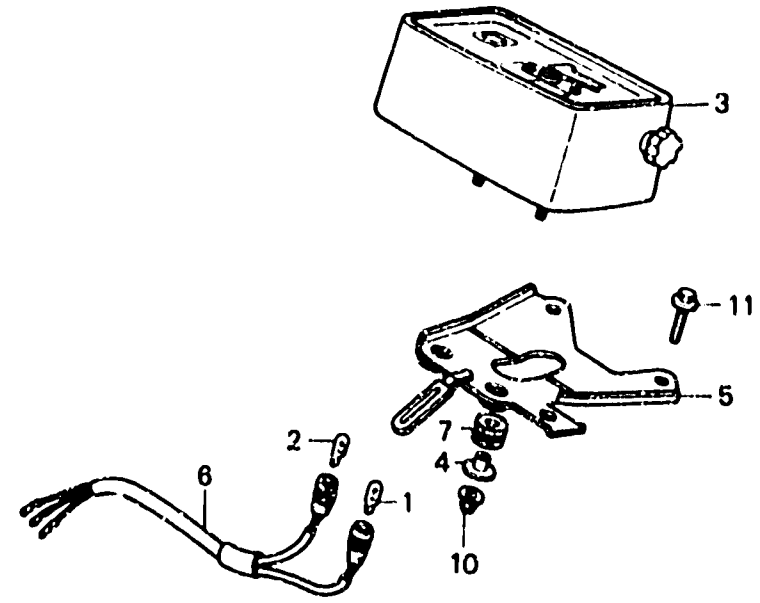
**F - 2 - 2**

Meter (XR600RJ, RK, RL, RM-DK, U·RN-DK)

Compteurs (XR600RJ, RK, RL, RM-DK, U·RN-DK)

Messer (XR600RJ, RK, RL, RM-DK, U·RN-DK)

Medidor (XR600RJ, RK, RL, RM-DK, U·RN-DK)



MK21 10202

Item d'entretien	T.D.R.	N° de réf.	N° de pièce	Description	N° de requis								N° de série	Code de zone
					XR600									
					RF	RG	RH	RJ	RK	RL	RM	RN		
		7	37243-MG2-000	CAOUTCHOUC DE MONTAGE DE COMPTEUR DE VITESSE	-	-	-	2	2	2	2	-	-----	U
		8	44830-MN1-670	ENS. CABLE DE COMPTEUR DE VITESSE	-	-	-	-	2	2	2	2	-----	DK
		9	44831-KA2-000	CABLE INTERIEUR.....	-	-	-	1	1	1	1	-	-----	U
		10	94021-06000-0S	ECROU DE CHAPEAU, 6MM.....	-	-	-	-	1	1	1	1	-----	DK
			94021-06070-0S	ECROU DE CHAPEAU, 6MM.....	-	-	-	-	2	2	2	2	-----	U
					-	-	-	-	2	2	2	-	-----	U
		11	96500-06012-07	BOULON DE BRIDE, 6x12.....	-	-	-	2	2	2	2	-	-----	U
					-	-	-	-	2	2	2	2	-----	DK

**K 15**

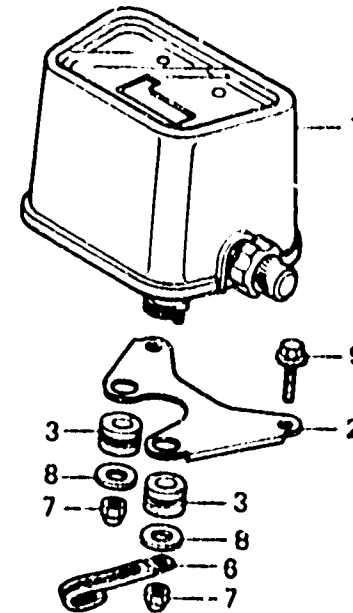
**F - 2 - 3**

Meter (XR600RL, RM, RN-CM)

Compteurs (XR600RL, RM, RN-CM)

Messer (XR600RL, RM, RN-CM)

Medidor (XR600RL, RM, RN-CM)



MK21-P0203

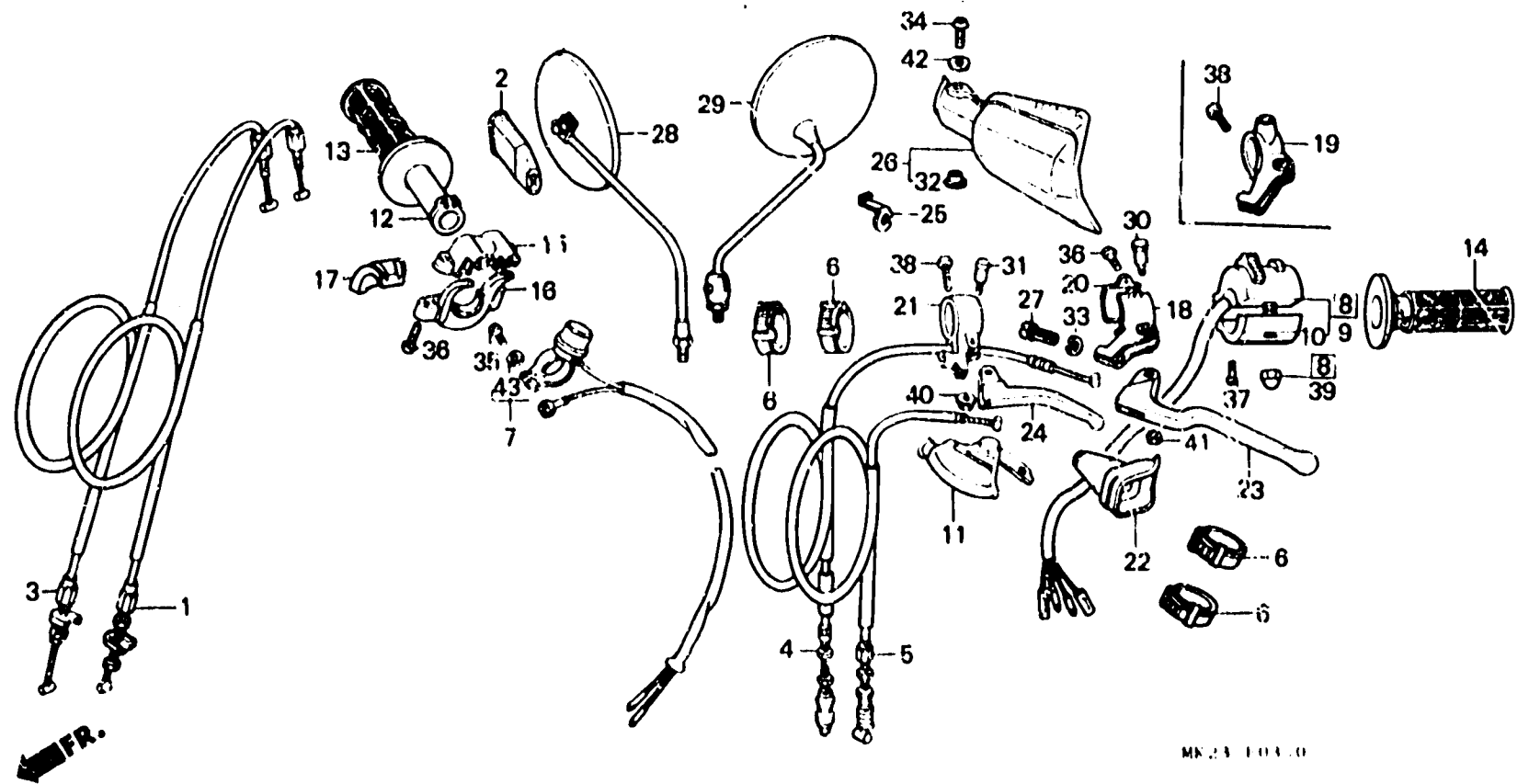
Item d'entretien	T.D.R.	N° de réf.	N° de pièce	Description	N° de requis								N° de série	Code de zone
					XR600	RL	RM	RN	RF	RG	RH	RJ		
ENS. COMPTEUR JOURNALIER..... .SUPPORT D'INSTALLATION	0.2	1	37200-MN1-731	ENS. COMPTEUR JOURNALIER.....	-	-	-	-	-	1	1	1	-----	CM
		2	37212-MN1-671	SUPPORT D'INSTALLATION	-	-	-	-	-	-	-	-	-----	CM
ENS. CABLE DE COMPTEUR DE VITESSE. 0.1	0.1	3	37215-MN1-670	CAOUTCHOUC D'INSTALLATION DE COMPTEUR	-	-	-	-	-	1	1	1	-----	CM
		4	44830-MN1-670	ENS. CABLE DE COMPTEUR DE VITESSE	-	-	-	-	-	2	2	2	-----	CM
		5	44831-KA2-000	CABLE INTERIEUR.....	-	-	-	-	-	1	1	1	-----	CM
		6	91410-MN1-671	PINCE, 2X70.....	-	-	-	-	-	1	1	-	-----	CM
		7	32813-447-000	PINCE C DE FAISCEAU ELECTRIQUE	-	-	-	-	-	-	-	1	-----	CM
		8	94021-05000-05	ECROU DE CHAPEAU, 5MM.....	-	-	-	-	-	2	2	2	-----	CM
		8	94103-05000	RONDELLE PLATE, 5MM.....	-	-	-	-	-	2	2	2	-----	CM
		9	96500-06012-07	BOULON DE BRIDE, 6X12.....	-	-	-	-	-	2	-	-	-----	CM
		9	96001-06012-07	BOULON DE BRIDE, 6X12.....	-	-	-	-	-	-	2	2	-----	CM

**K 16**

**F - 3**

Handle lever·Switch·  
Cable (XR600RF·RG·RH)

Levier de Poignée·  
Interrupteur·Câble  
(XR600RF·RG·RH)  
Lenkstangenhebel·  
Schalter·Kabel  
(XR600RF·RG·RH)  
Palanca de manubrio·  
Interruptor·Cable  
(XR600RF·RG·RH)



MK23 103.0

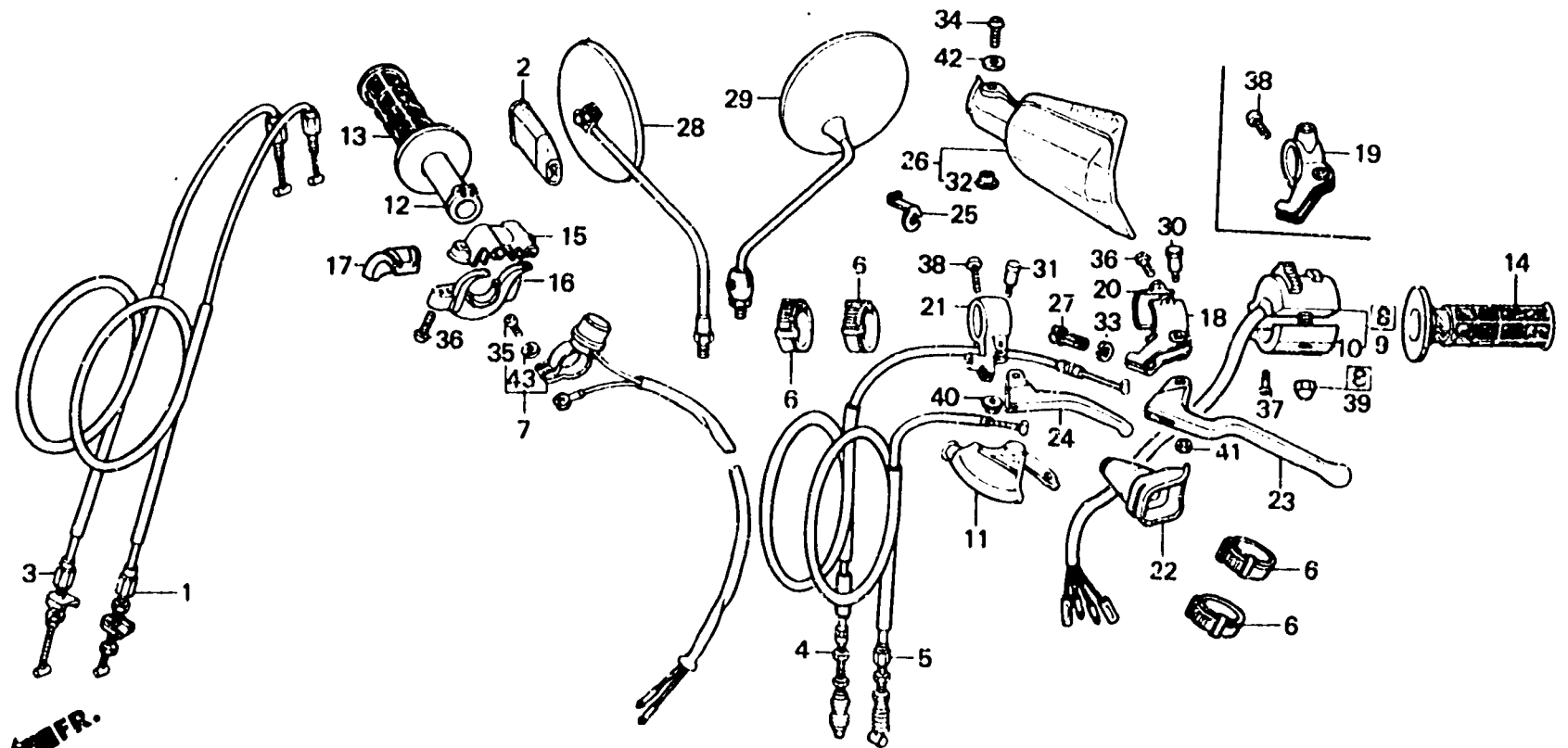
Item d'entretien	T.D.R.	N° de réf.	N° de pièce	Description	N° de requis							N° de série	Code de zone
					XR600								
					RF	RG	RH	RJ	RL	RM	RN		
CABLE COMP. ACCELERATEUR..... (L'ON APPLIQUE LE MEME F.R.T. MEME QUAND ON EFFECTUE L'ENTRETIEN SUR PLUS D'UNE PIECE.)	0.5	1	17910-MK2-670	CABLE COMP. A D'ACCELERATEUR..	1	-	-	-	-	-	-		
			17910-MK2-770	CABLE COMP. A D'ACCELERATEUR..	-	1	1	-	-	-	-		
CABLE COMP. EMBRAYAGE..... CABLE COMP. DECOMPRESSION	0.2	2	17913-KB7-000	COUVERCLE DE CABLE D'ACCELERATEUR	1	1	1	-	-	-	-		
			17920-MK2-670	CABLE COMP. B D'ACCELERATEUR..	1	-	-	-	-	-	-		
.ENS. CONTACTEUR D'ARRET .BOITIER D'ACCELERATEUR SUPERIEUR	0.4	4	22870-MK2-670	CABLE COMP. EMBRAYAGE.....	1	1	1	-	-	-	-		
		5	22890-MG3-000	CABLE COMP. DECOMPRESSION.....	1	1	1	-	-	-	-		
.SUPPORT DE LEVIER DE GUIDON G. .ENS. INTERRUPTEUR DE CLIGNOTANT.	0.4	6	32161-404-000	BANDE B1 DE CABLE.....	4	4	4	-	-	-	-		B,SA,U'
					2	2	-	-	-	-	-		CM
.ENS. INTERRUPTEUR D'ECLAIRAGE ET DE CODE-PHARE	0.4	7	35130-KA2-003	ENS. CONTACTEUR D'ARRET.....	1	-	-	-	-	-	-		B,SA,U
					1	1	-	-	-	-	-		CM
TUYAU DE POIGNEE DE GAZ..... .POIGNEE D.	0.3		35130-KTG-670	ENS. CONTACTEUR D'ARRET.....	-	1	-	-	-	-	-	5101588	B,U
					-	-	1	-	-	-	-	5101589	B,U



**F - 3**

Handle lever·Switch·  
Cable (XR600RF·RG·RH)

Levier de Poignée·  
Interrupteur·Câble  
(XR600RF·RG·RH)  
Lenkstangenhebel·  
Schalter·Kabel  
(XR600RF·RG·RH)  
Palanca de manubrio·  
Interruptor·Cable  
(XR600RF·RG·RH)



ME23 F0300

Item d'entretien	T.D.R.	N° de réf.	N° de pièce	Description	N° de requis								N° de série	Code de zone
					XR600									
					RF	RG	RH	RJ	PK	RL	RM	RN		
SUPPORT DE LEVIER DECOMPRESSION	0.3	[8]	35200-KA2-750	ENS. INTERRUPTEUR DE										
POIGNEE G. ....	0.1			CLIGNOTANT	1	1	-	-	-	-	-	-		SA,U
.BOITIER D'ACCELERATEUR		9	35200-MG3-620	ENS. INTERRUPTEUR D'ECLAIRAGE										
INFERIEUR				ET DE CODE-PHARE	1	1	1	-	-	-	-	-		B
.LEVIER DE GUIDON G.		10	35220-KB7-003	BOITIER DE FIXATION										
.LEVIER DE DECOMPRESSION				INTERRUPTEUR	1	1	1	-	-	-	-	-		B,SA,U
.GARDE DE GENOUILLERE G.														
		11	50177-MA0-000	SOUFFLET DE LEVIER										
				DECOMPRESSION	1	1	1	-	-	-	-	-		
		12	53141-429-000	TUYAU DE POIGNEE DE GAZ.....	1	1	1	-	-	-	-	-		
		13	53165-430-000	POIGNEE D.....	1	1	1	-	-	-	-	-		
		14	53166-430-000	POIGNEE G.....	1	1	1	-	-	-	-	-		
		15	53167-KFO-000	BOITIER D'ACCELERATEUR										
				SUPERIEUR	1	1	1	-	-	-	-	-		
		16	53168-KFO-000	BOITIER D'ACCELERATEUR										
				INFERIEUR	1	1	1	-	-	-	-	-		
		17	53169-KFO-000	COULISSEAU DE COMMANDE DE GAZ.	1	1	1	-	-	-	-	-		

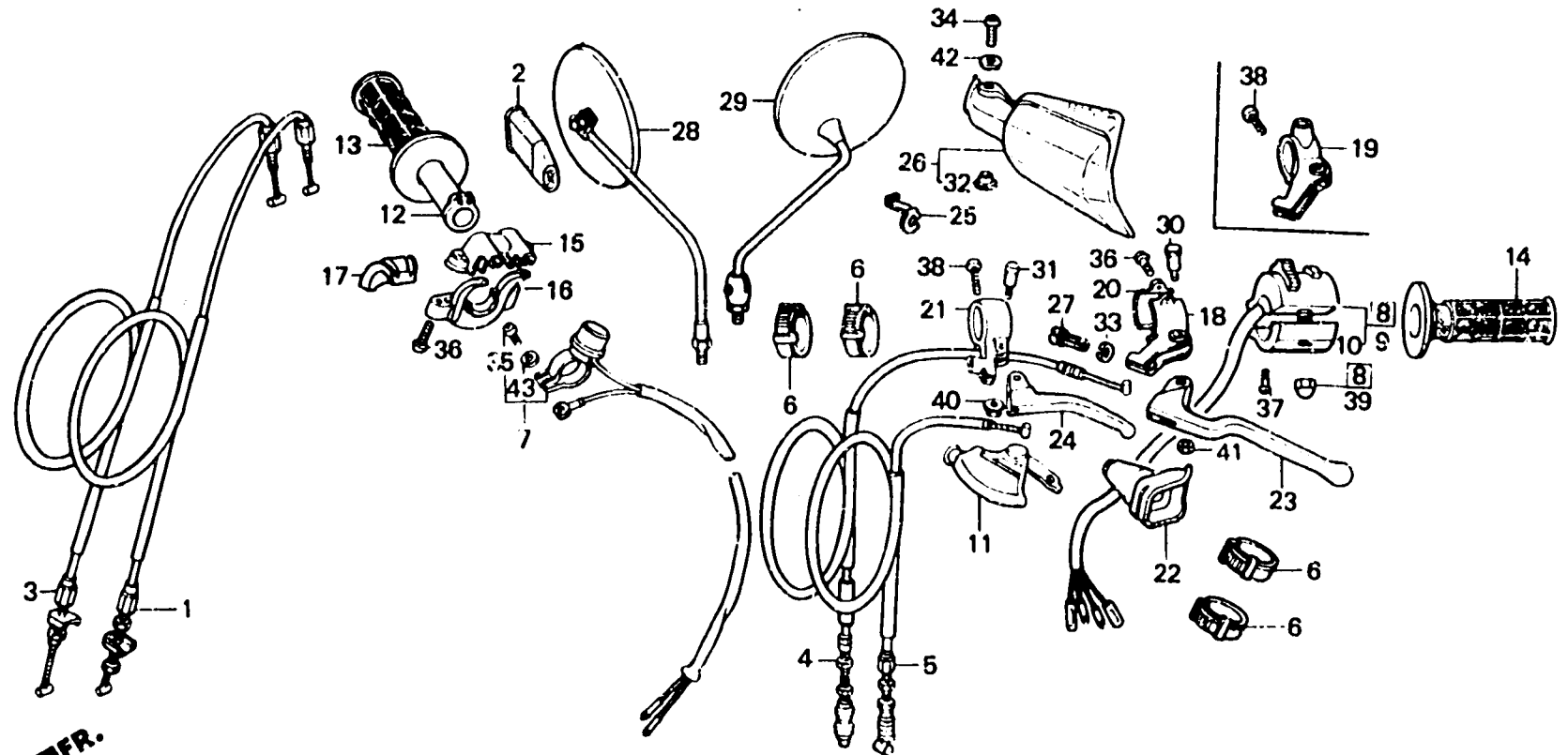
L 2

F - 3

Handle lever·Switch·  
Cable (XR600RF·RG·RH)

Levier de Poignée·  
Interrupteur·Câble  
(XR600RF·RG·RH)  
Lenkstangenhebel·  
Schalter·Kabel  
(XR600RF·RG·RH)  
Palanca de manubrio·  
Interruptor·Cable  
(XR600RF·RG·RH)

FR.



MK23 F0300

Item d'entretien	T.D.R.	N° de réf.	N° de pièce	Description	N° de requis XR600								N° de série	Code de zone
					RF	RG	RH	RJ	RK	RL	RM	RN		
		18	53172-429-770	SUPPORT DE LEVIER DE GUIDON G.	1	1	-	-	-	-	-	-	-	CM,SA,U
		19	53172-437-941	SUPPORT DE LEVIER DE GUIDON G.	1	1	1	-	-	-	-	-	-	D
		20	53173-KN5-670	SUPPORT DE CONSOLE DE LEVIER..	1	1	-	-	-	-	-	-	-	CM,SA,U
		21	53173-435-730	SUPPORT DE LEVIER DECOMPRESSION	1	1	1	-	-	-	-	-	-	
		22	53177-KN5-670	COUVERCLE DE LEVIER DE GUIDON G.	1	1	1	-	-	-	-	-	-	
		23	53178-KF0-000	LEVIER DE GUIDON G.....	1	1	1	-	-	-	-	-	-	
		24	53180-MG2-010	LEVIER DE DECOMPRESSION.....	1	1	1	-	-	-	-	-	-	B,SA,U
			53180-435-730	LEVIER DE DECOMPRESSION.....	1	1	-	-	-	-	-	-	-	CM
		25	53181-KN5-670	PLAQUE DE FIXATION DE GARDE...	1	1	1	-	-	-	-	-	-	
		26	53185-KN5-670ZA	GARDE DE GENOUILLERE G. *R119*.....ROUGE ECLAIR	1	1	-	-	-	-	-	-	-	

L 3

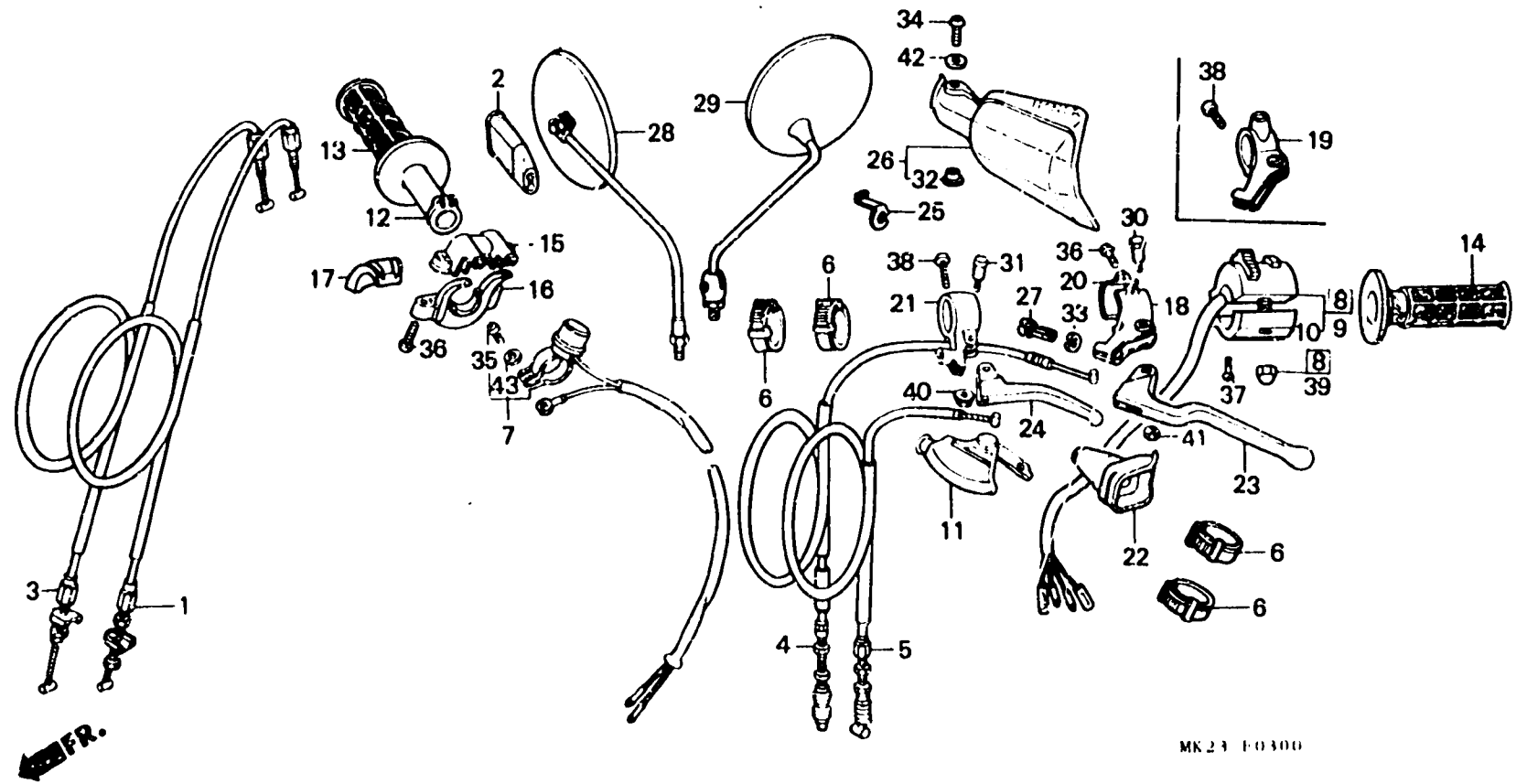
F - 3

Handle lever·Switch·  
Cable (XR600RF·RG·RH)

Levier de Poignée·  
Interrupteur·Câble  
(XR600RF·RG·RH)

Lenkstangenhebel·  
Schalter·Kabel  
(XR600RF·RG·RH)

Palanca de manubrio·  
Interruptor·Cable  
(XR600RF·RG·RH)



MK 21 F0300

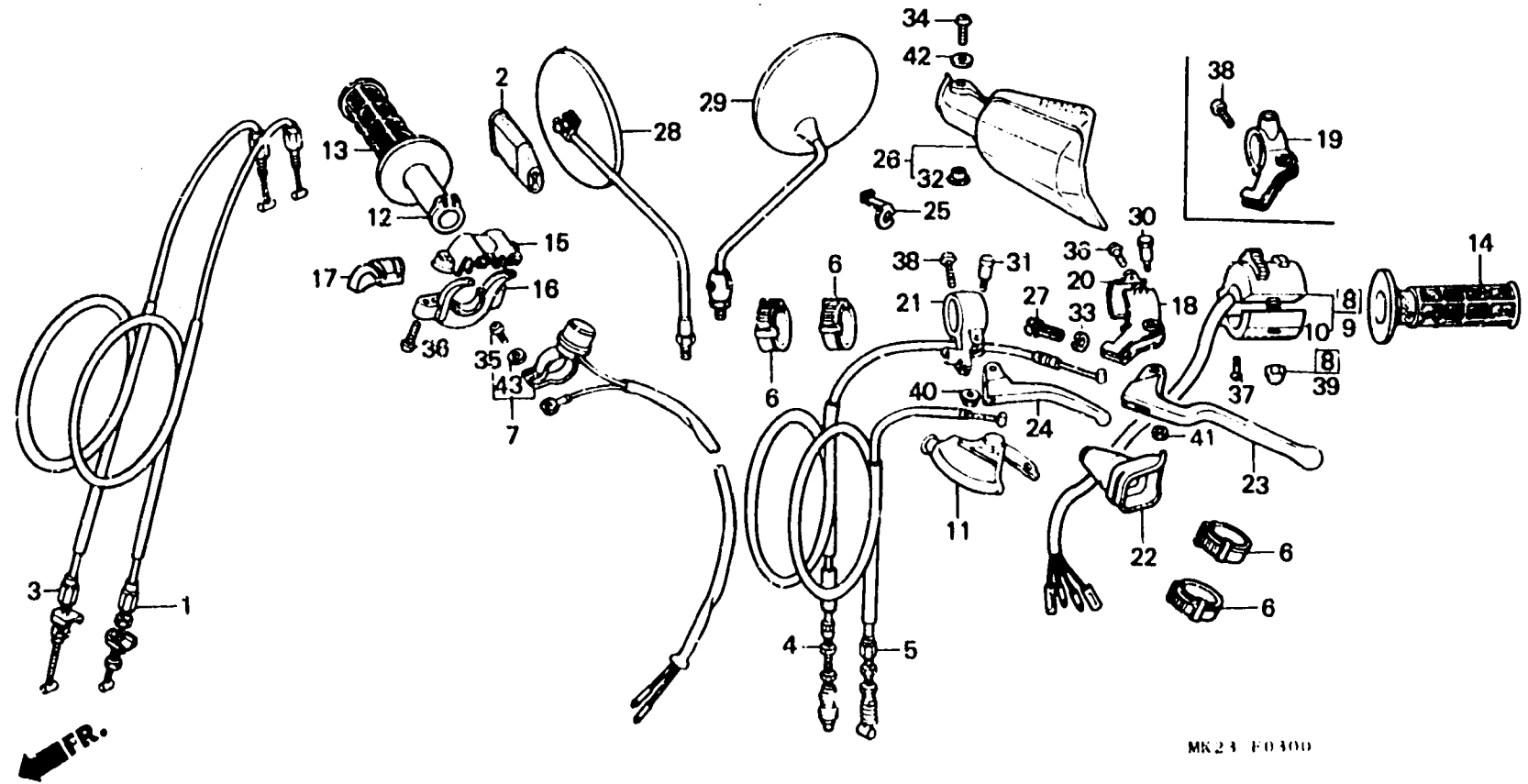
Item d'entretien	T.D.R.	N° de réf.	N° de pièce	Description	N° de requis								N° de série	Code de zone
					XR600									
					RF	RG	RH	RL	RK	RL	RM	RN		
26)		53185-KN5-670ZB	GARDE DE GENOUILLERE G.											
			*NH138*.....BLANC DE SHASTA		-	-	1	-	-	-	-	-		
27		53192-KA4-710	BOULON DE REGLAGE DE CABLE....		1	1	1	-	-	-	-	-		
28		85110-KB7-000	RETROVISEUR.....		1	-	-	-	-	-	-	-	-----	SA
		88110-369-650	RETROVISEUR D.....		1	1	-	-	-	-	-	-	-----	U
29		88120-304-623	RETROVISEUR G.....		1	1	1	-	-	-	-	-	-----	B
30		90114-KN5-670	BOULON DE PIVOT DE LEVIER.....		1	1	1	-	-	-	-	-		
31		90115-147-000	VIS DE PIVOT DE LEVIER DE GUIDON		1	1	1	-	-	-	-	-		
32		90127-KFO-770	COLLIER, 6X4.....		1	1	1	-	-	-	-	-		
33		90321-KA4-700	ECROU DE FIXATION.....		1	1	1	-	-	-	-	-		
34		92300-05008-0A	VIS A TETE FENDUE, 5X8.....		1	1	1	-	-	-	-	-		
35		93500-04012-1A	VIS A TETE CYLINDRIQUE, 4X12..		1	1	1	-	-	-	-	-		
36		93500-05020-0A	VIS A TETE CYLINDRIQUE, 5X20..		2	2	2	-	-	-	-	-	-----	B
					4	4	-	-	-	-	-	-	-----	CM,SA,U
37		93500-05032-0G	VIS A TETE CYLINDRIQUE, 5X32..		2	2	2	-	-	-	-	-	-----	B

L 4

F - 3

Handle lever·Switch·  
Cable (XR600RF·RG·RH)

Levier de Poignée·  
Interrupteur·Câble  
(XR600RF·RG·RH)  
Lenkstangenhebel·  
Schalter·Kabel  
(XR600RF·RG·RH)  
Palanca de manubrio·  
Interruptor·Cable  
(XR600RF·RG·RH)



MR21 F0300

Item d'entretien	T.D.R.	N° de réf.	N° de pièce	Description	N° de requis XR600								N° de série	Code de zone	
					RF	RG	RH	RJ	RK	RL	RM	RN			
		38	93500-06025	VIS A TETE CYLINDRIQUE, 6X25..	2	2	2	-	-	-	-	-	-	-	B
		39	94021-05070-0S	ECROU DE CHAPEAU HEX., 5MM....	1	1	-	-	-	-	-	-	-	-	CM,SA,U
		40	94050-05000	ECROU DE BRIDE, 5MM.....	1	1	1	-	-	-	-	-	-	-	SA,U
		41	94050-06000	ECROU DE BRIDE, 6MM.....	1	1	1	-	-	-	-	-	-	-	
		42	94103-05000	RONDELLE PLATE, 5MM.....	1	1	1	-	-	-	-	-	-	-	
		43	94111-04000	RONDELLE ELASTIQUE, 4MM.....	1	1	1	-	-	-	-	-	-	-	

1991.07.10

E

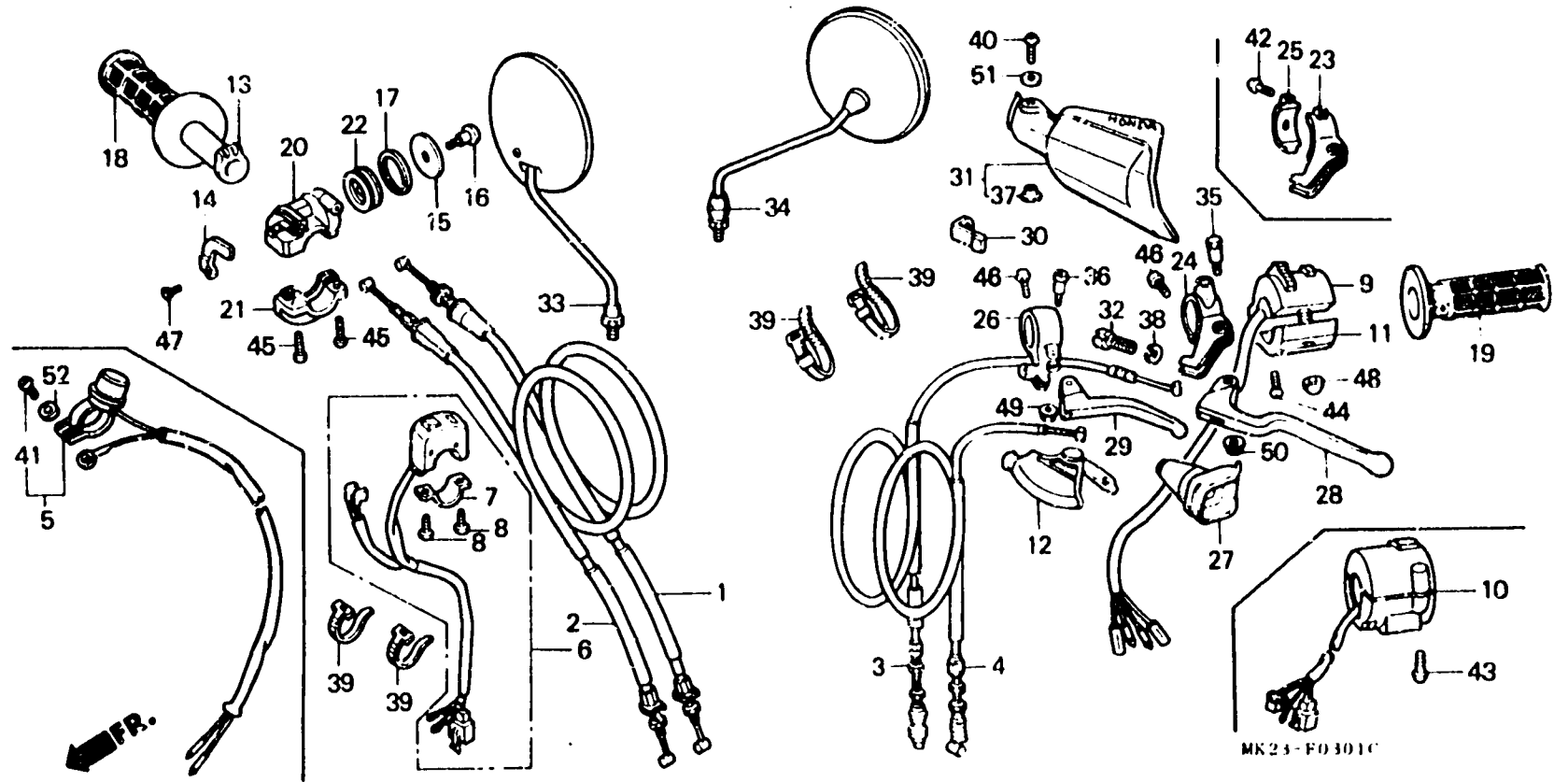
L4





# F-3-1

Handle lever • Switch • Cable  
 (XR600RJ • RK • RL • RM • RN)  
 Levier de poignée • Interrupteur • Câble  
 (XR600RJ • RK • RL • RM • RN)  
 Lenkstangennebel • Schalter • Kabel  
 (XR600RJ • RK • RL • RM • RN)  
 Palanca de manubrio • Interruptor • Cable  
 (XR600RJ • RK • RL • RM • RN)

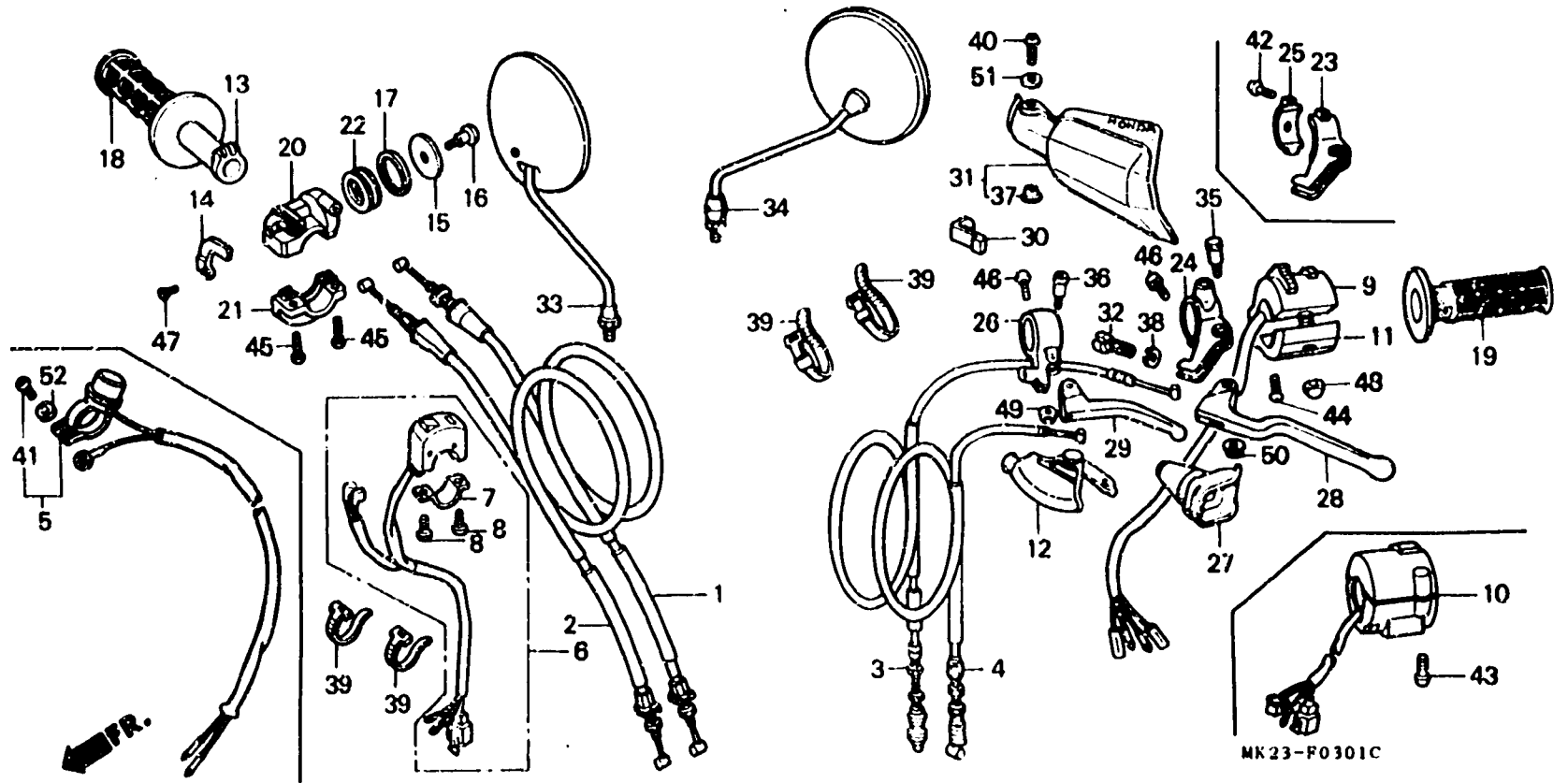


Item d'entretien	T.D.R.	N° de réf.	N° de pièce	Description	N° de requis XR600								N° de série	Code de zone	
					RF	RG	RH	RJ	AK	RL	RM	RN			
CABLE COMP. ACCELERATEUR..... (L'ON APPLIQUE LE MEME F.R.T. MEME QUAND ON EFFECTUE L'ENTRETIEN SUR PLUS D'UNE PIECE.)	0.5	*	1	17910-MN1-670	CABLE COMP. ACCELERATEUR (A)..	-	-	-	1	1	1	-	-		
				17910-MN1-680	CABLE COMP. ACCELERATEUR (A)..	-	-	-	-	-	-	-	1		CM
				17910-MN1-710	CABLE COMP. A D'ACCELERATEUR..	-	-	-	-	-	-	1	1		B,DK,ED,SD U
CABLE COMP. EMBRAYAGE..... .CABLE COMP. DECOMPRESSION .ENS. CONTACTEUR D'ARRET .TUYAU DE POIGNEE DE GAZ .POIGNEE D. .BOITIER SUPERIEUR DE GAZ .SUPPORT DE LEVIER DE GUIDON G. .ENS. INTERRUPTEUR D'ECLAIRAGE ET DE CODE-PHARE.	0.2		2	17920-MN1-670	CABLE COMP. B D'ACCELERATEUR..	-	-	-	1	1	-	-	-		
				17920-MN1-671	CABLE COMP. B D'ACCELERATEUR..	-	-	-	-	-	1	-	-	5500020	B,DK U
				17920-MN1-710	CABLE COMP. B D'ACCELERATEUR..	-	-	-	-	-	1	-	1	5500021 LK000051	B,DK CM,SD,2B U
.ENS. INTERRUPTEUR DE CLIGNOTANT	0.4		3	22870-MN1-670	CABLE COMP. EMBRAYAGE.....	-	-	-	1	1	1	1	1		
			4	22890-MN1-650	CABLE COMP. DECOMPRESSION.....	-	-	-	1	1	1	1	1		B,DK,ED,SD U,2B
POIGNEE G..... .BOITIER INFERIEUR DE GAZ	0.1			22890-MN1-670	CABLE COMP. DECOMPRESSION.....	-	-	-	-	1	1	1		CM	



# F - 3 - 1

Handle lever • Switch • Cable  
 (XR600RJ • RK • RL • RM • RN)  
 Levier de poignée • Interrupteur • Câble  
 (XR600RJ • RK • RL • RM • RN)  
 Lenkstangenhebel • Schalter • Kabel  
 (XR600RJ • RK • RL • RM • RN)  
 Palanca de manubrio • Interruptor • Cable  
 (XR600RJ • RK • RL • RM • RN)

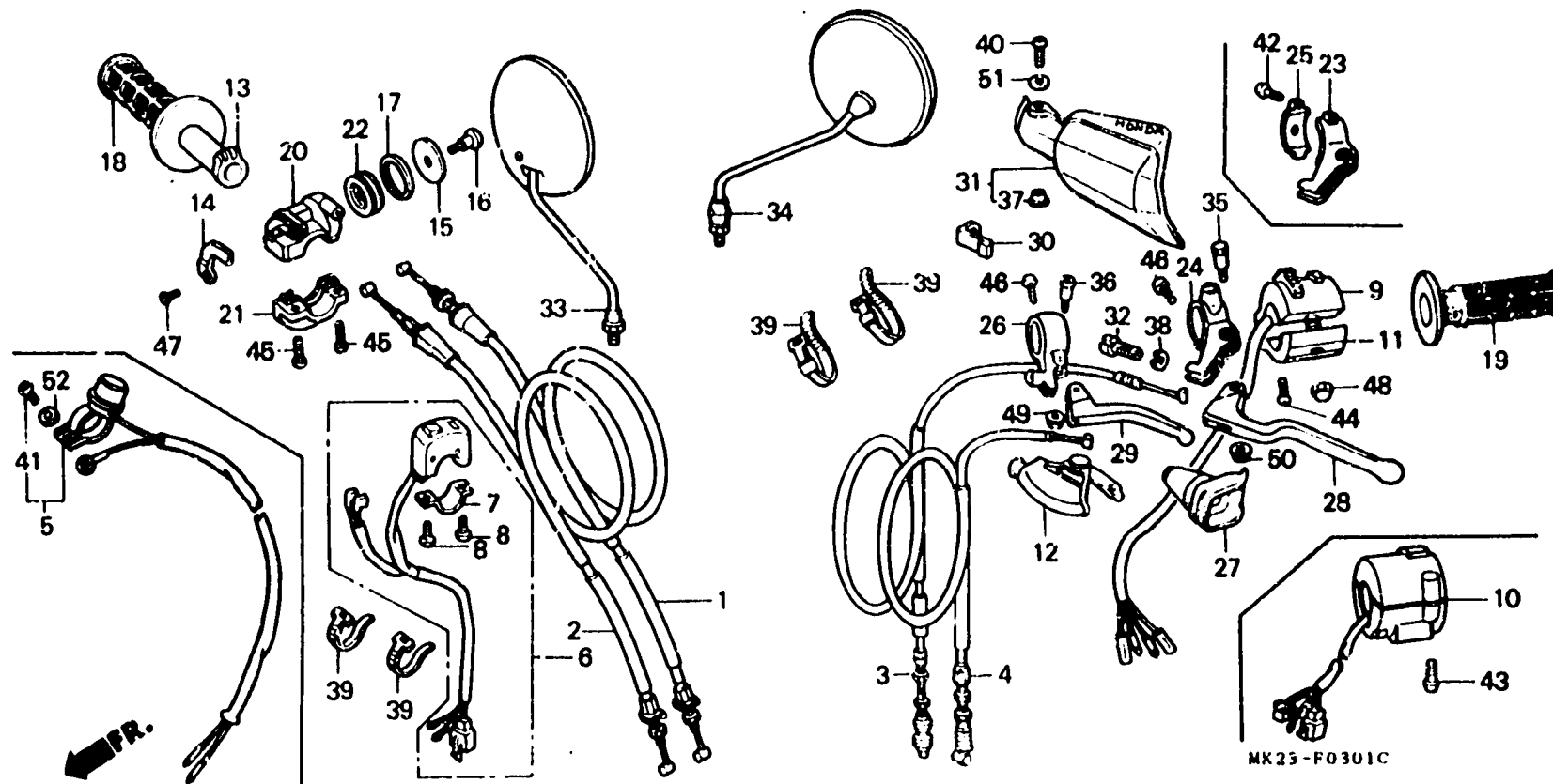


Item d'entretien	T.D.R.	N° de réf.	N° de pièce	Description	N° de requis					N° de série	Code de zone				
					XR600	RF	RG	RH	RJ			RK	RL	RM	RN
POULIE DE PAPILLON .....	0.1	5	35130-MN1-670	ENS. CONTACTEUR D'ARRET.....	-	-	-	1	1	1	1	1	-----	B, CM, DK, ED SD, 2B	
.LEVIER DE GUIDON G.					-	-	-	1	-	-	-	-	-----	U	
.LEVIER DE DECOMPRESSION					-	-	-	-	1	-	-	-	KK400327	U	
.GARDE DE GENOUILLERE G.					-	-	-	-	-	-	-	-	-----	U	
SUPPORT DE LEVIER DECOMPRESSION	0.3	6	35130-MN1-750	ENS. CONTACTEUR D'ARRET.....	-	-	-	-	1	-	-	-	KK400328	-----	U
		7	35132-KR5-003	PLAQUE DE FIXATION.....	-	-	-	-	1	-	-	-	KK400328	-----	U
			35132-KR5-013	PLAQUE DE FIXATION.....	-	-	-	-	-	1	-	-	LK000232	-----	U
					-	-	-	-	-	1	-	-	-----	U	
		8	35133-KJ2-003	VIS A TETE CYLINDRIQUE, 4X12..	-	-	-	-	2	-	-	-	KK400328	-----	U
					-	-	-	-	-	2	2	2	-----	U	
		9	35200-KT1-630	ENS. INTERRUPTEUR D'ECLAIRAGE ET DE CODE-PHARE	-	-	-	1	1	1	1	1	-----	B, ED, SD, 2B	

L 7

F - 3 - 1

Handle lever • Switch • Cable  
 (XR600RJ • RK • RL • RM • RN)  
 Levier de poignée • Interrupteur • Câble  
 (XR600RJ • RK • RL • RM • RN)  
 Lenkstangenhebel • Schalter • Kabel  
 (XR600RJ • RK • RL • RM • RN)  
 Palanca de manubrio • Interruptor • Cable  
 (XR600RJ • RK • RL • RM • RN)



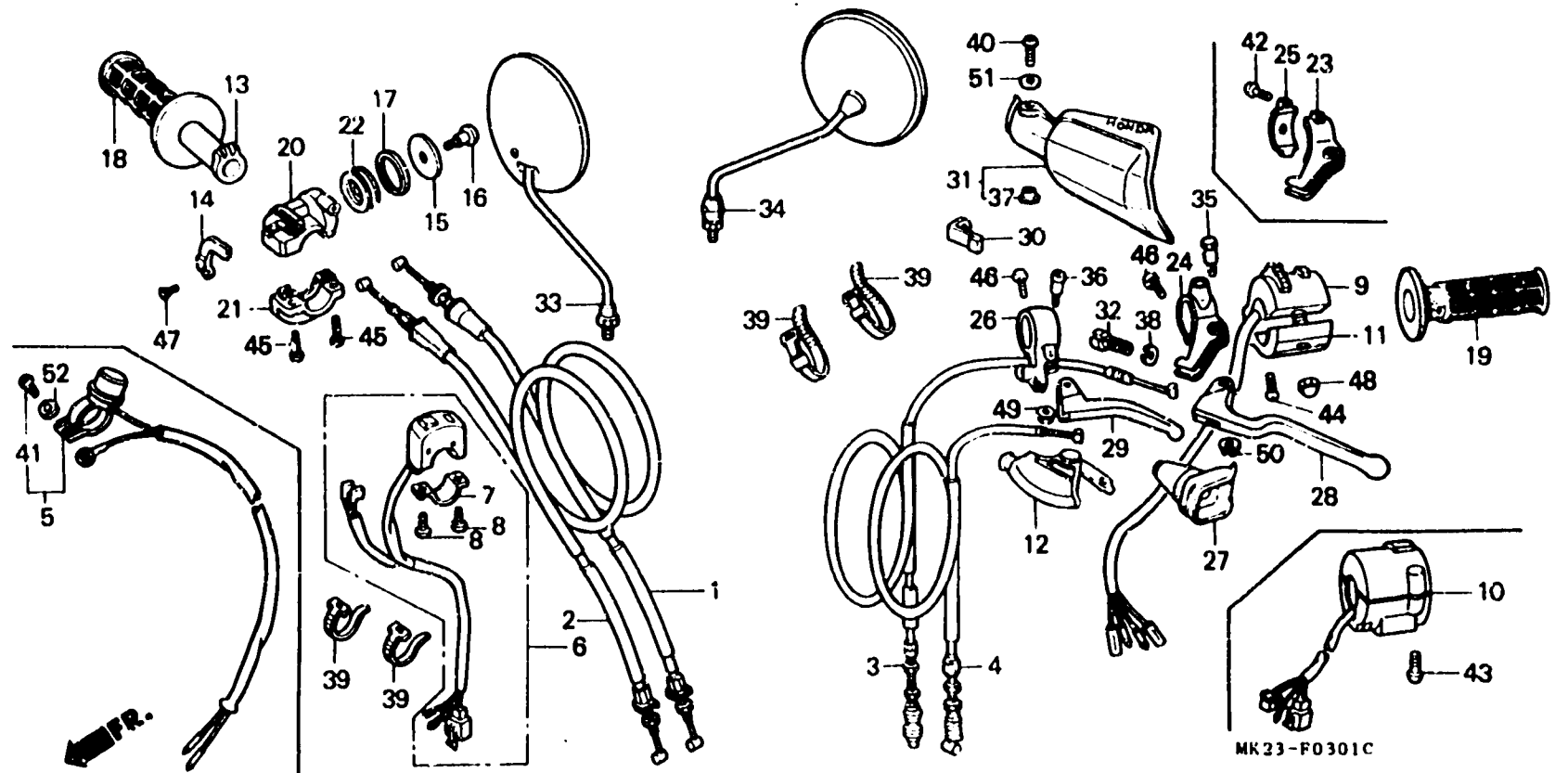
MK25-F0301C

Item d'entretien	T.D.R.	N° de réf.	N° de pièce	Description	N° de requis								N° de série	Code de zone
					XR600									
					RF	RG	RH	RJ	RK	RL	RM	RN		
(9)		35210-KT0-650		INTERRUPTEUR DE CLIGNOTANT....	-	-	-	1	1	1	1	-	-----	U
* 10		35200-KZ1-950		ENS. INTERRUPTEUR DE CLIGNOTANT	-	-	-	-	1	1	1	1	-----	DK
					-	-	-	-	-	-	-	1	-----	U
11		35220-KB7-003		BOITIER DE FIXATION INTERRUPTEUR	-	-	-	1	1	1	1	-	-----	U
					-	-	-	-	1	1	1	1	-----	DK
12		50177-MA0-000		SOUFFLET DE LEVIER DECOMPRESSION	-	-	-	1	1	1	1	1		
13		53141-429-000		TUYAU DE POIGNEE DE GAZ.....	-	-	-	1	1	1	1	1		
14		53162-MN1-670		COULISSEAU DE COMMANDE DE GAZ.	-	-	-	1	1	1	1	1		
15		53163-MN1-670		COUVERCLE DE POULIE DE PAPILLON	-	-	-	1	1	1	1	1		
16		53164-MN1-670		VIS DE PIVOT DE POULIE DE PAPILLON	-	-	-	1	1	1	1	?		
17		53165-MN1-670		JOINT DE POULIE DE PAPILLON...	-	-	-	1	1	1	1	1		

L. 8

F-3-1

Handle lever·Switch·  
Cable  
(XR600RJ·RK·RL·RM·RN)  
Levier de poignée·  
Interrupteur·Câble  
(XR600RJ·RK·RL·RM·RN)  
Lenkstangenhebel·  
Schalter·Kabel  
(XR600RJ·RK·RL·RM·RN)  
Palanca de manubrio·  
Interruptor·Cable  
(XR600RJ·RK·RL·RM·RN)

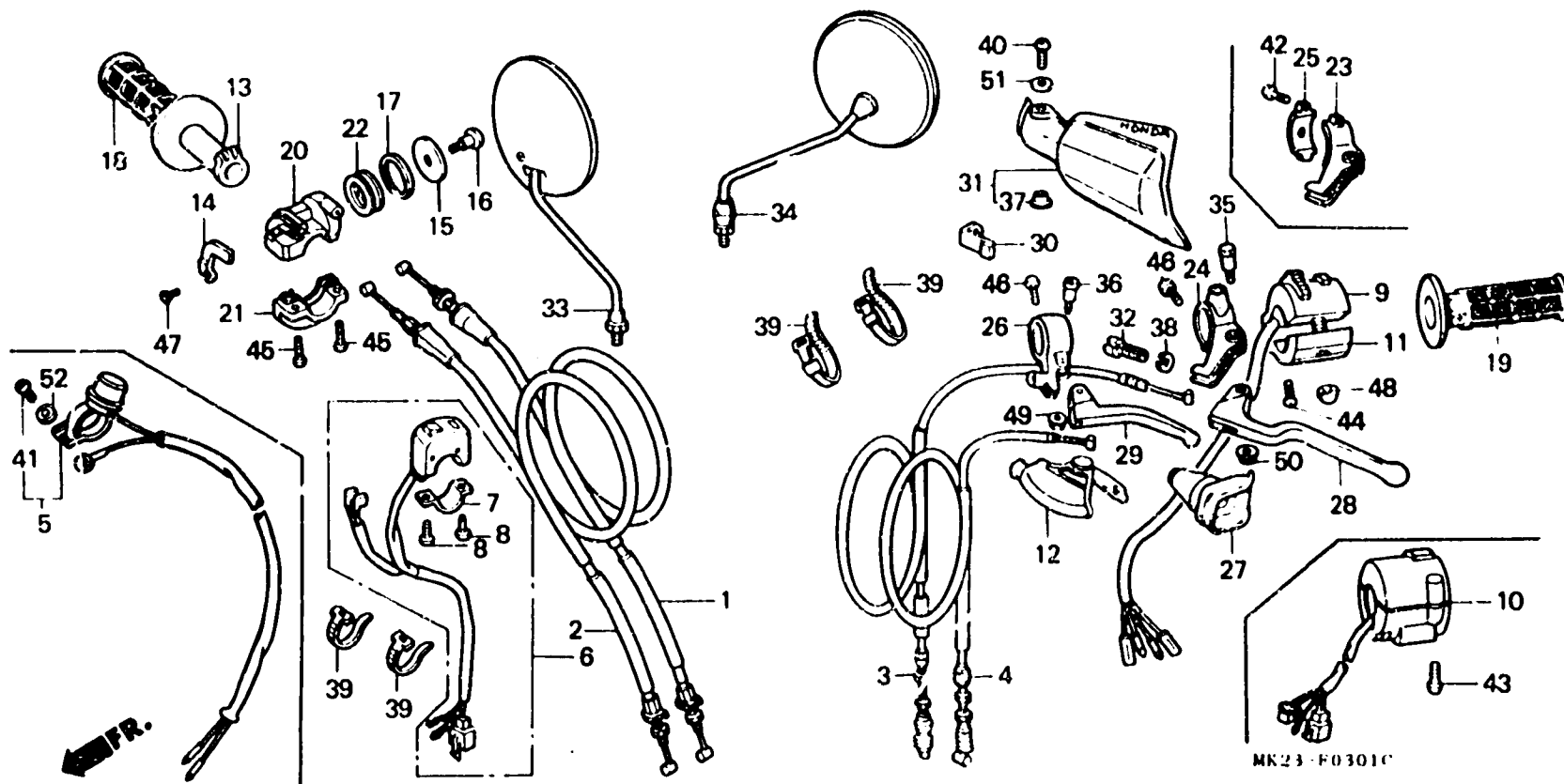


Item d'entretien	T.D.R.	N° de réf.	N° de pièce	Description	N° de requis								N° de série	Code de zone
					XR600									
					RF	RG	RH	RJ	RK	RL	RM	RN		
		18	53165-430-000	POIGNEE D.....	-	-	-	1	1	1	1	1		B,CM,DK,ED SD,2B
		*	53165-MK5-010	POIGNEE D.....	-	-	-	1	1	1	1	-		U
		19	53166-430-000	POIGNEE G.....	-	-	-	1	1	1	1	1		B,CM,DK,ED SD,2B
		*	53166-MK5-010	POIGNEE G.....	-	-	-	-	-	-	-	1		U
		20	53167-MN1-670	BOITIER SUPERIEUR DE GAZ.....	-	-	-	1	1	1	1	1		
		21	53168-MN1-670	BOITIER INFERIEUR DE GAZ.....	-	-	-	1	1	1	1	1		
		22	53169-MN1-670	POULIE DE PAPILLON.....	-	-	-	1	1	1	1	1		
		23	53172-429-770	SUPPORT DE LEVIER DE GUIDON G.	-	-	-	-	-	1	1	1		CM

L 9

F-3-1

Handle lever·Switch·  
Cable  
(XR600RJ·RK·RL·RM·RN)  
Lévier de poignée·  
Interrupteur·Câble  
(XR600RJ·RK·RL·RM·RN)  
Lenkstangenhebel·  
Schalter·Kabel  
(XR600RJ·RK·RL·RM·RN)  
Palanca de manubrio·  
Interruptor·Cable  
(XR600RJ·RK·RL·RM·RN)

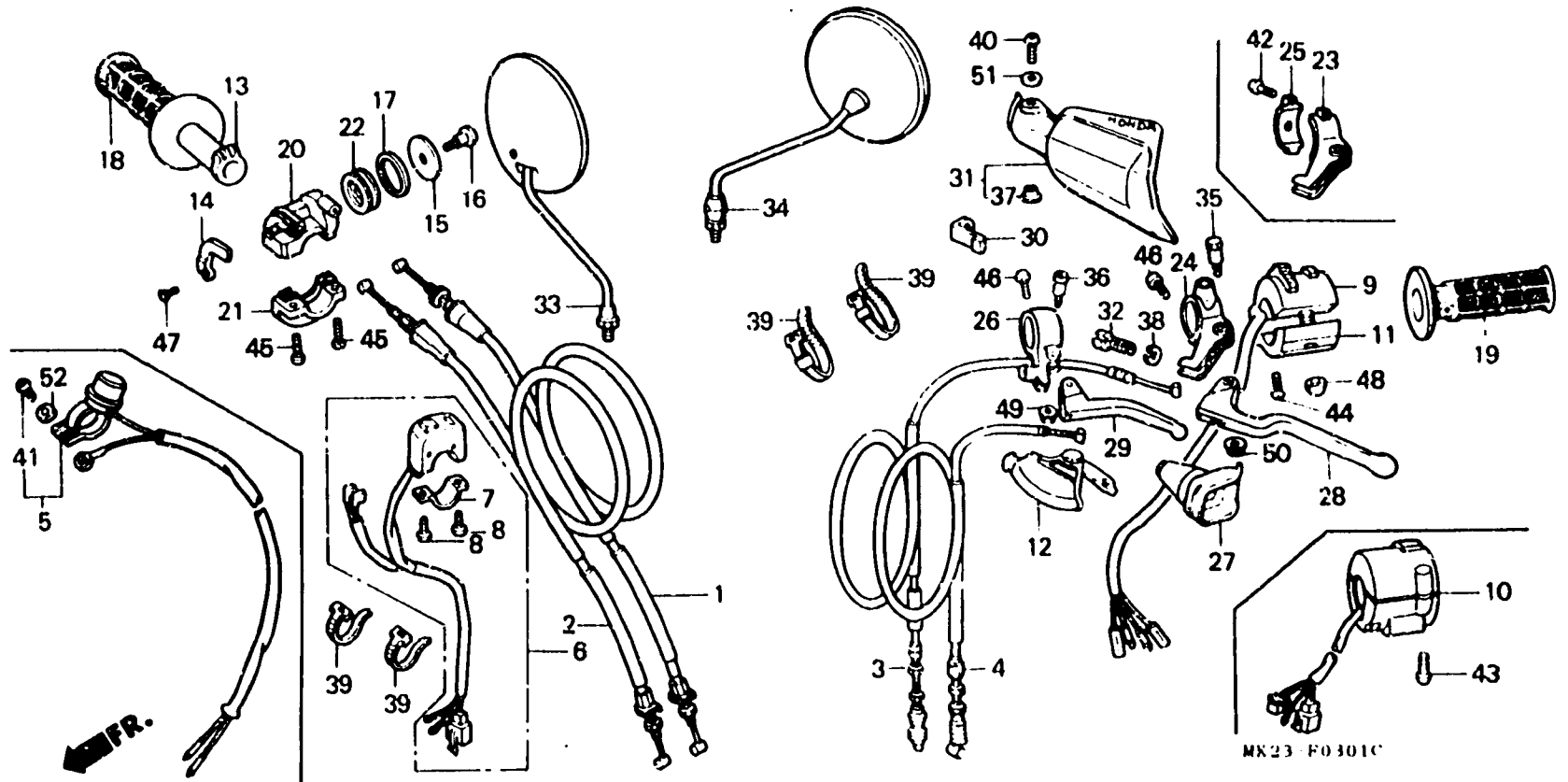


Item d'entretien	T.D.R.	N° de réf.	N° de pièce	Description	N° de requis XR100					N° de série	Code de zone		
					RF	RG	RH	RJ	RK			RL	RM
		24	53172-437-941	SUPPORT DE LEVIER DE GUIDON G.	-	-	-	1	1	1	1	1	B,DK,ED,SD U,2B
		25	53173-376-000	SUPPORT DE CONSOLE DE LEVIER..	-	-	-	-	-	1	1	1	CM
		26	53173-435-730	SUPPORT DE LEVIER DECOMPRESSION	-	-	-	1	1	1	1	1	
		27	53177-KN5-670	COUVERCLE DE LEVIER DE GUIDON G.	-	-	-	1	1	1	1	1	
		28	53178-KF0-000	LEVIER DE GUIDON G.....	-	-	-	1	1	1	1	1	
		29	53180-MG2-010	LEVIER DE DECOMPRESSION.....	-	-	-	1	1	1	1	1	B,DK,ED,SD U,2B
			53180-MN1-670	LEVIER DE DECOMPRESSION.....	-	-	-	-	-	1	-	-	CM
			53180-435-730	LEVIER DE DECOMPRESSION.....	-	-	-	-	-	-	1	1	CM
		30	53181-KN5-670	PLAQUE DE FIXATION DE GARDE...	-	-	-	1	1	1	1	1	

L 10

F-3-1

Handle lever • Switch • Cable  
 (XR600RJ • RK • RL • RM • RN)  
 Levier de poignée • Interrupteur • Câble  
 (XR600RJ • RK • RL • RM • RN)  
 Lenkstangenhebel • Schalter • Kabel  
 (XR600RJ • RK • RL • RM • RN)  
 Palanca de manubrio • Interruptor • Cable  
 (XR600RJ • RK • RL • RM • RN)

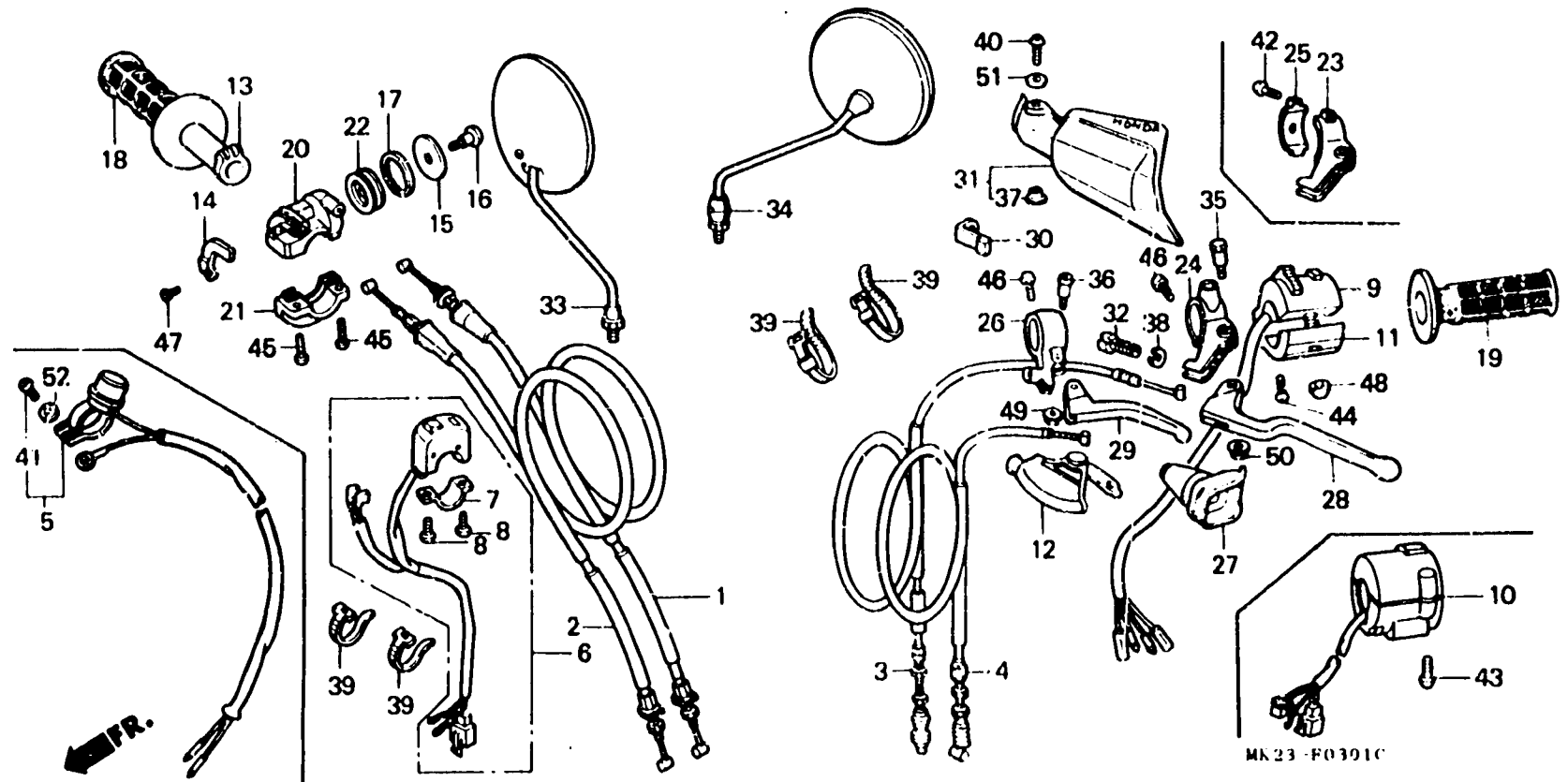


Item d'entretien	T.D.R.	N° de réf.	N° de pièce	Description	N° de requis								N° de série	Code de zone
					XR600									
					RF	RG	RH	RJ	RK	RL	RM	RN		
31		53185-KN5-670ZB		GARDE DE GENOILLERE G. *NH138*.....BLANC DE SHASTA	-	-	-	1	1	1	1	1		
32		53192-KA4-710		BOULON DE REGLAGE DE CABLE....	-	-	-	1	1	1	-	-		
		53192-268-000		BOULON DE REGLAGE DE CABLE....	-	-	-	-	-	-	1	1		
33		88110-195-000		RETROVISEUR D.....	-	-	-	1	1	1	1	1		DK,U
34		88120-304-623		RETROVISEUR G.....	-	-	-	1	1	1	1	1		B,LD,SD,2B
		88110-195-000		RETROVISEUR D.....	-	-	-	1	1	1	1	1		DK,U
35		90114-KN5-670		BOULON DE PIVOT DE LEVIER....	-	-	-	1	1	1	1	1		
36		90115-147-000		VIS DE PIVOT DE LEVIER DE GUIDON	-	-	-	1	1	1	1	1		
37		90127-KF0-770		COLLIER, 6X4.....	-	-	-	1	1	1	1	1		
38		90321-KA4-700		ECROU DE FIXATION.....	-	-	-	1	1	1	-	-		
		90321-315-670		ECROU DE FIXATION.....	-	-	-	-	-	-	1	1		

L 11

F - 3 - 1

Handle lever·Switch·  
Cable  
(XR600RJ·RK·RL·RM·RN)  
Levier de poignée·  
Interrupteur·Câble  
(XR600RJ·RK·RL·RM·RN)  
Lenkstangenhebel·  
Schalter·Kabel  
(XR600RJ·RK·RL·RM·RN)  
Palanca de manubrio·  
Interruptor·Cable  
(XR600RJ·RK·RL·RM·RN)

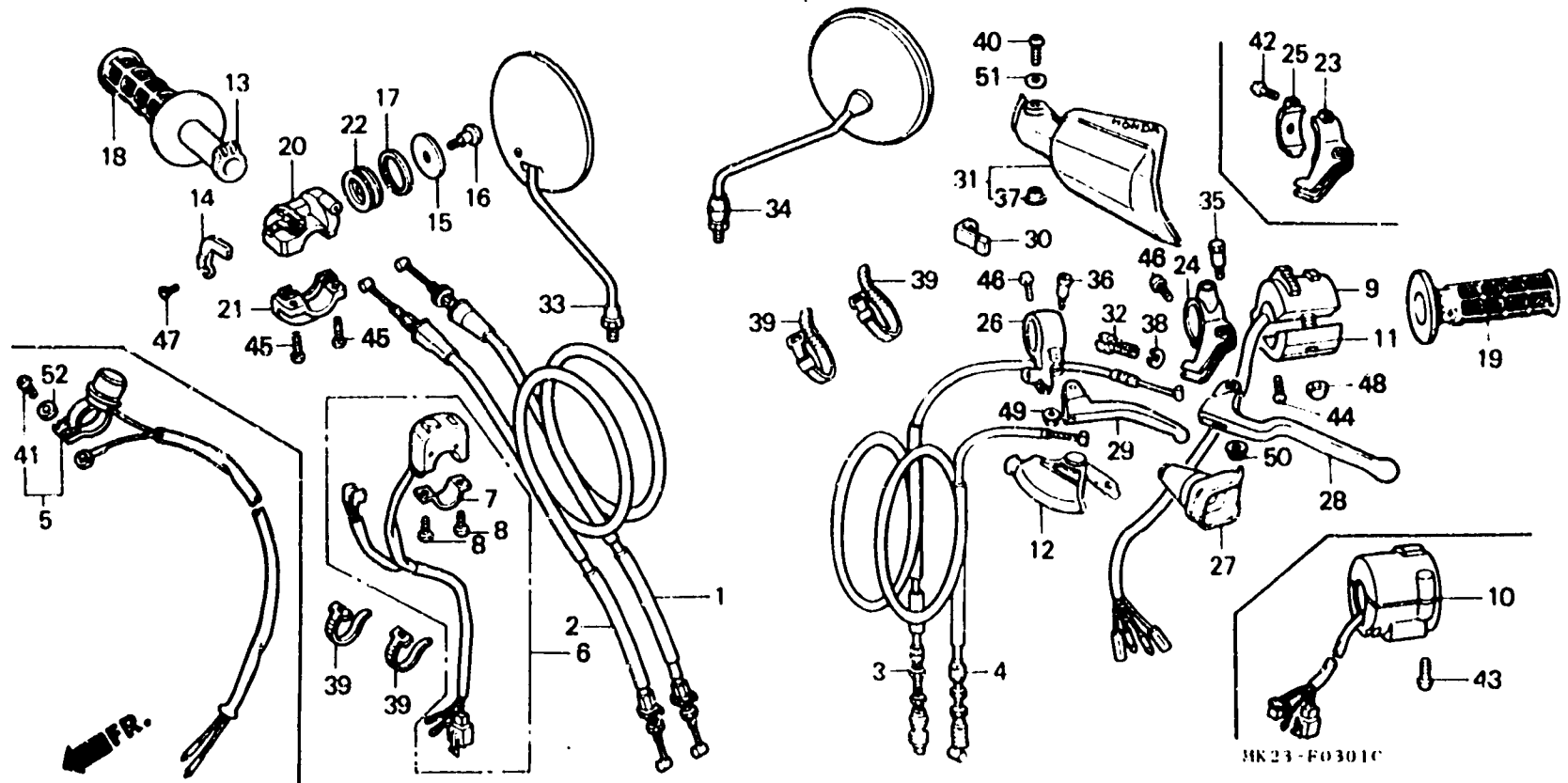


Item d'entretien	T.D.R.	N° de réf.	N° de pièce	Description	N° de requis XR600					N° de série	Code de zone		
					RF	RG	RH	RL	RN				
		39	90650-KV6-003	BANDE DE CABLE.....	-	-	-	4	4	4	4	4	B,DK,ED,SD U,2B
		40	92300-05008-0A	VIS A TETE FENDUE, 5X8.....	-	-	-	1	1	1	-	-	CM
			92301-05008-0A	BOULON CREUX, 5X8.....	-	-	-	1	-	-	-	-	DK
					-	-	-	-	1	1	1	-	DK
					-	-	-	-	-	1	1	-	B,CM,ED,SD U
		41	93500-04012-1A	VIS A TETE CYLINDRIQUE, 4X12..	-	-	-	1	1	1	1	1	B,CM,DK,ED SD,2B
					-	-	-	1	-	-	-	-	U
					-	-	-	-	1	-	-	-	KK400327 U
		42	93500-05020-0G	VIS A TETE CYLINDRIQUE, 5X20..	-	-	-	-	-	2	2	2	CM
		* 43	93500-05020-0H	VIS A TETE CYLINDRIQUE, 5X20..	-	-	-	-	-	-	2	-	U
		44	93500-05032-0G	VIS A TETE CYLINDRIQUE, 5X32..	-	-	-	2	2	2	2	2	B,ED,SD,2B
		45	93500-06016-0G	VIS A TETE CYLINDRIQUE, 6X16..	-	-	-	2	2	2	2	2	

L 12

F - 3 - 1

Handle lever·Switch·  
Cable  
(XR600RJ·RK·RL·RM·RN)  
Levier de poignée·  
Interrupteur·Câble  
(XR600RJ·RK·RL·RM·RN)  
Lenkstangenhebel·  
Schalter·Kabel  
(XR600RJ·RK·RL·RM·RN)  
Palanca de manubrio·  
Interruptor·Cable  
(XR600RJ·RK·RL·RM·RN)



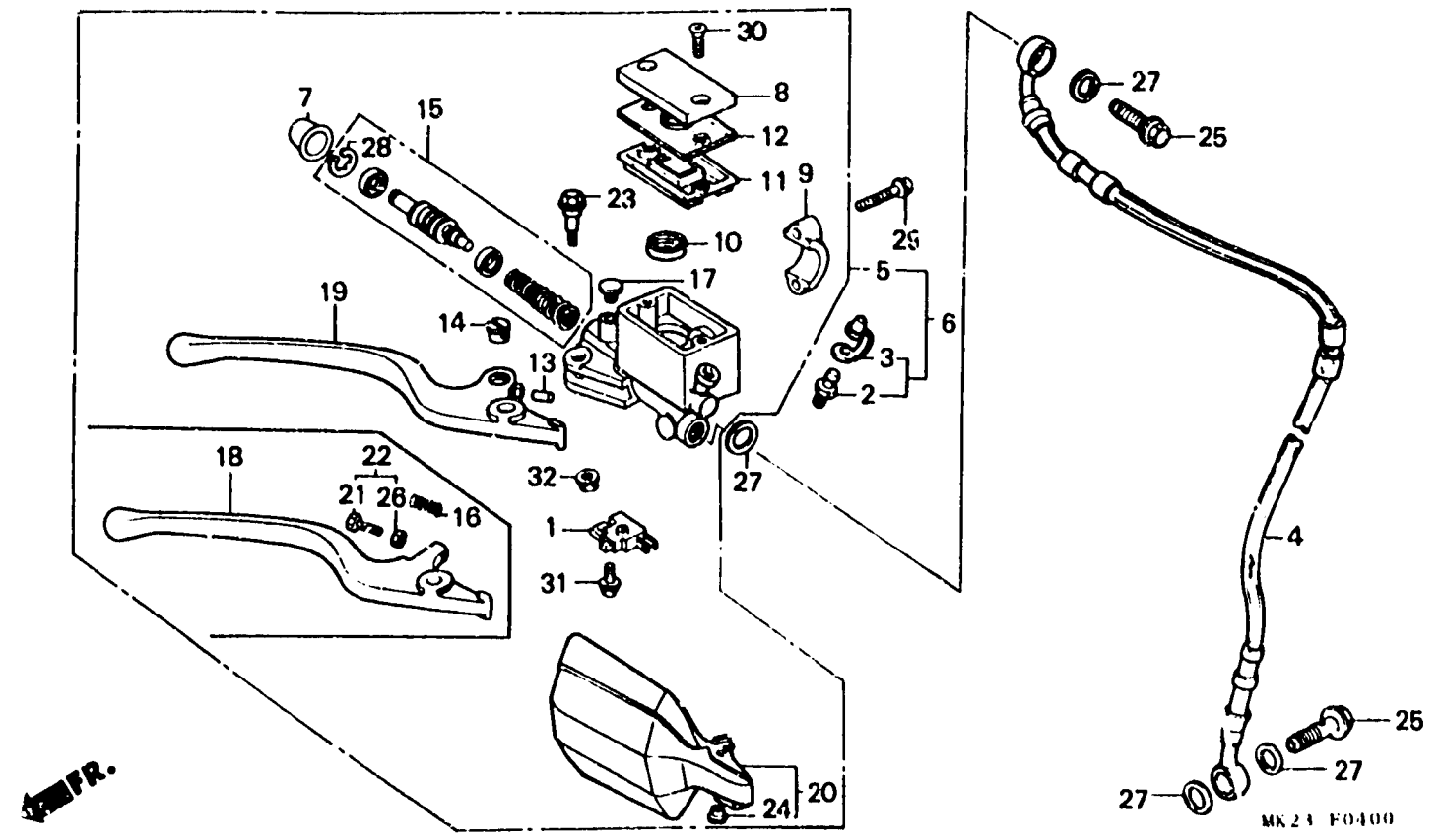
Item d'entretien	T.D.R.	N° de réf.	N° de pièce	Description	N° de requis								N° de série	Code de zone
					XR600									
					RF	RG	RH	RJ	RK	RL	RV	RN		
		46	93500-06025-0G	VIS A TETE CYLINDRIQUE, 6X25..	-	-	-	2	2	2	2	2		B,DK,ED,SD U,2B
		47	93700-04010-1G	VIS A TETE OVALE, 4X10.....	-	-	-	-	-	1	1	1		CM
		48	94021-05070-0S	ECROU DE CHAPEAU HEX., 5MM....	-	-	-	2	-	-	-	-		U
			90167-SAO-980	ECROU DE CHAPEAU DE BRIDE, 5MM	-	-	-	-	2	-	-	-	KK400381	U
					-	-	-	-	2	2	2	-	KK400382	U
		49	94050-05000	ECROU DE BRIDE, 5MM.....	-	-	-	-	2	2	-	-		DK
		50	94050-05000	ECROU DE BRIDE, 6MM.....	-	-	-	-	2	2	-	-		U
		51	94103-05000	RONDELLE PLATE, 5MM.....	-	-	-	1	1	1	1	1		
		52	94111-04000	RONDELLE ELASTIQUE, 4MM.....	-	-	-	1	1	1	1	1		B,CM,DK,ED SD,2B
					-	-	-	1	-	-	-	-		U
					-	-	-	1	-	-	-	-	KK400327	U



L 13

F - 4

Front brake master  
Cylinder  
Maître Cylindre de  
frein avant  
Vorderradbremse-  
Hauptzylinder  
Cilindro waestrode  
freno delantero



Item d'entretien	T.D.R.	N° de réf.	N° de pièce	Description	N° de requis									N° de série	Code de zone
					XR600										
					RF	RG	RH	RJ	RK	RL	RM	RN			
ENS. INTERRUPTEUR D'ARRET AV...	0.1	1	35340-MA5-671	ENS. INTERRUPTEUR D'ARRET AV..	1	1	1	1	1	1	1	1	-----	B,DK,ED,SA	
.DIAPHRAGME													-----	SD,U,2B	
.LEVIER DE GUIDON D.		2	43352-568-003	VIS DE PURGE.....	-	1	-	-	-	1	1	1	-----	CM	
.GARDE DE GENOUILLERE D.					-	-	-	1	1	1	1	1	-----	B,DK,ED,SD	
DURITE DE FREIN AV.....	0.4	3	43353-461-771	CHAPEAU, PURGEUR.....	-	1	-	-	-	1	1	1	-----	U,2B	
.ENS. MAITRE CYLINDRE DE FREIN AV.					-	-	-	1	1	1	1	1	-----	CM	
.JEU DE MAITRE CYLINDRE		4	45125-KN5-003	DURITE DE FREIN AV.....	1	1	-	-	-	-	-	-	-----	B,DK,ED,SD	
			45125-KN5-651	DURITE DE FREIN AV.....	1	1	-	-	-	-	-	-	-----	U,2B	
			45125-KN5-741	DURITE DE FREIN AV.....	1	1	-	-	-	-	-	-	-----	CM,SA	
			45125-MK2-751	DURITE DE FREIN AV.....	-	-	1	-	-	-	-	-	-----	U	
			45125-MN1-641	DURITE DE FREIN AV.....	-	-	-	1	1	1	-	-	-----	B	
			45125-MK2-681	DURITE DE FREIN AV.....	-	-	-	1	1	1	-	-	-----	B,SD,2B	
			45125-MN1-671	DURITE DE FREIN AV.....	-	-	-	-	-	1	-	-	-----	DK,U	
			45125-MN1-681	DURITE DE FREIN AV.....	-	-	-	-	-	-	1	1	-----	CM	
			45125-MN1-681	DURITE DE FREIN AV.....	-	-	-	-	-	-	1	1	-----	CM,DK,U	
			45125-MN1-831	DURITE DE FREIN AV.....	-	-	-	-	-	-	1	1	-----	B,ED,SD	

L 14

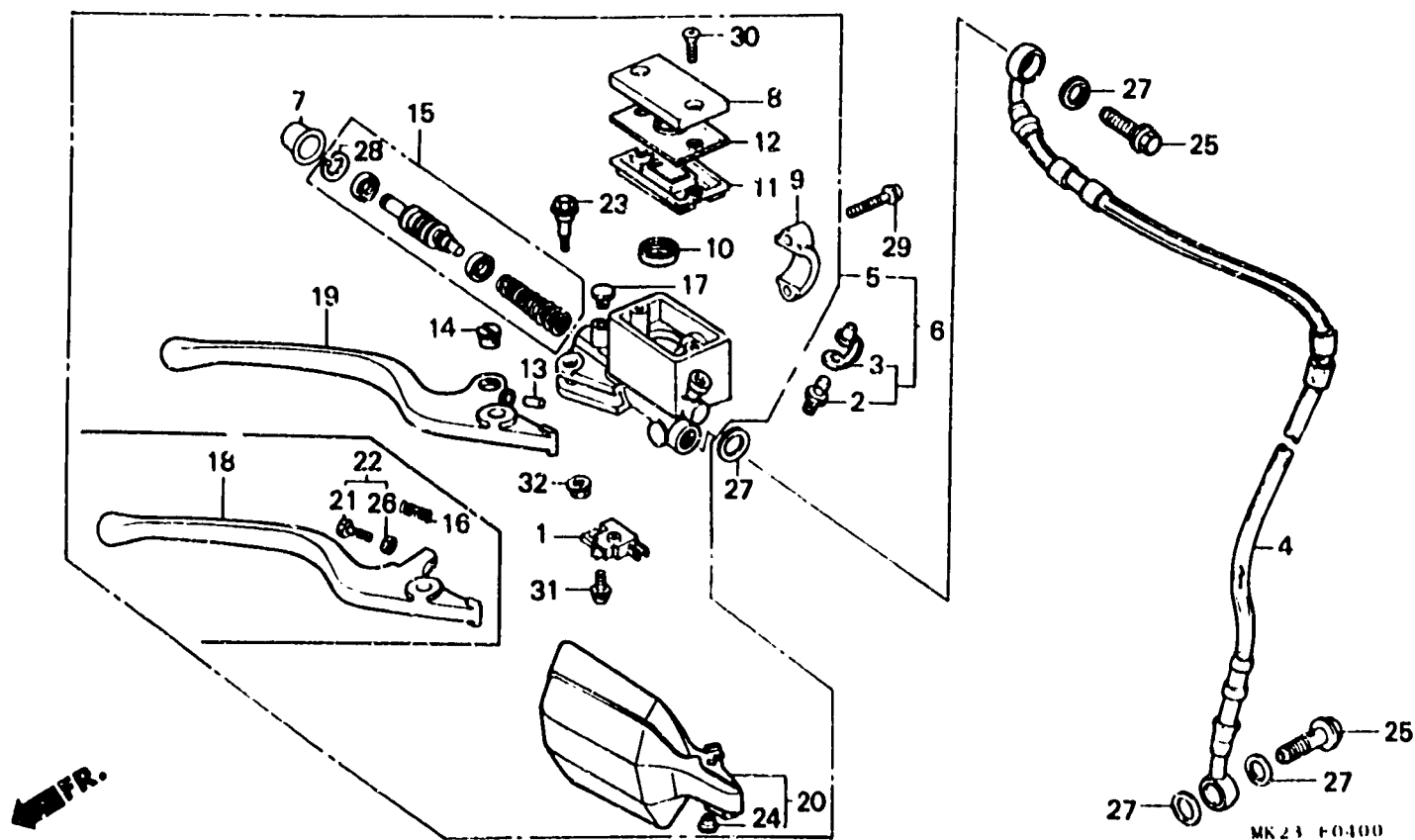
F - 4

Front brake master  
Cylinder

Maître Cylindre de  
frein avant

Vorderradbremse-  
Hauptzylinder

Cilindro waestrode  
freno delantero



Item d'entretien	T.D.R.	N° de réf.	N° de pièce	Description	N° de requis								N° de série	Code de zone	
					RF	RG	RH	RJ	RK	RL	RM	RN			
		5	45500-KN5-651ZA	ENS. MAITRE CYLINDRE DE FREIN AV.											
				*R119*.....ROUGE ECLAIR	1	-	-	-	-	-	-	-	-		B,SA,U
			45500-KK1-751ZA	*R119*.....ROUGE ECLAIR	-	1	-	-	-	-	-	-	-		B,U
			45500-KK1-751ZB	*NH138*.....BLANC DE SHASTA	-	-	1	-	-	-	-	-	-		
			45500-KN5-006ZA	*R119*.....ROUGE ECLAIR	1	-	-	-	-	-	-	-	-		CM
		6	45500-MK2-771ZA	ENS. MAITRE CYLINDRE DE FREIN AV.											
				*R119*.....ROUGE ECLAIR	-	1	-	-	-	-	-	-	-		CM
			45500-MN1-651ZA	*NH138*.....BLANC DE SHASTA	-	-	-	1	1	1	-	-	-		DK,U
			45500-MK2-771ZB	ENS. MAITRE CYLINDRE DE FREIN AV. (NISSIN)											
				*NH138*.....BLANC DE SHASTA	-	-	-	-	-	1	-	-	-		CM
			45500-MN1-641ZA	ENS. MAITRE CYLINDRE DE FREIN AV.											
				*NH138*.....BLANC DE SHASTA	-	-	-	1	1	1	-	-	-		B,SD,2B

L 15

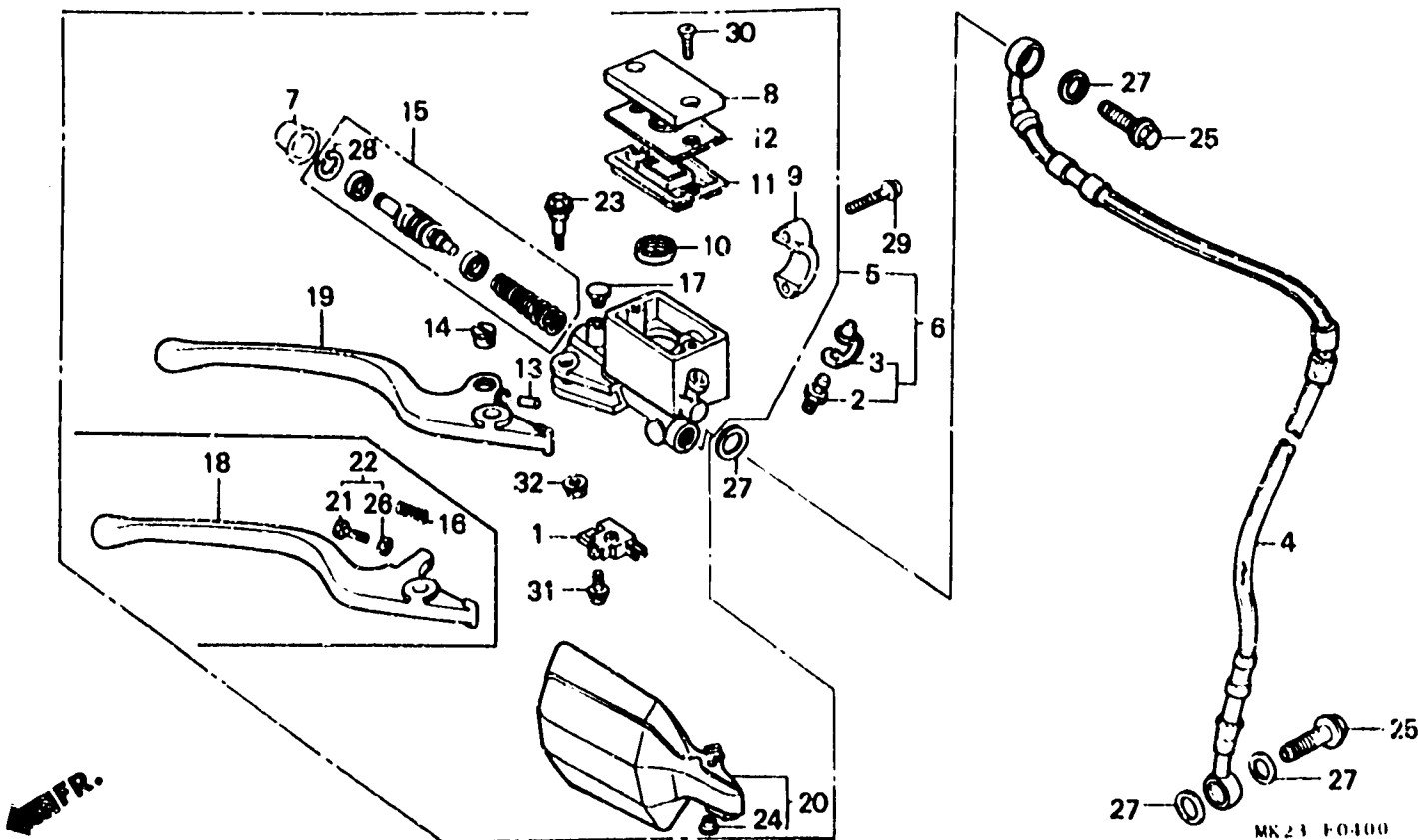
F - 4

Front brake master  
Cylinder

Maître Cylindre de  
frein avant

Vorderradbremse-  
Hauptzylinder

Cilindro waestrode  
freno delantero



Item d'entretien	T.D.R.	N° de réf.	N° de pièce	Description	N° de requis								N° de série	Code de zone	
					RF	RG	RH	RJ	RK	RL	RM	RN			
(6)		45500-KZ1-771ZA	ENS. MAITRE CYLINDRE DE FREIN AV. (NISSIN)												
		45500-MN1-711	*NH138*.....BLANC DE SHASTA AV.								1	1			CM
		45500-MN1-831	ENS. MAITRE CYLINDRE DE FREIN AV. (NISSIN)								1	1			DK,U
7		45504-KN5-006	SOUFFLET COMP.....		1			1	1	1	1	1			B,ED,SD B,DK,ED,SA SD,U,2B
		45504-410-003	SOUFFLET COMP.....		1	1				1	1	1			CM
8		45513-KK1-771	CHAPEAU DE MAITRE CYLINDRE....		1	1	1	1	1	1	1	1			B,U
9		45517-166-006	SUPPORT DE MAITRE CYLINDRE....		1	1	1	1	1	1	1	1			
10		45518-MG3-016	SEPARATEUR COMP.....		1	1	1	1	1	1	1	1			
11		45520-MG7-006	DIAPHRAGME.....		1	1	1	1	1	1	1	1			
12		45521-HA2-006	PLAQUE DE DIAPHRAGME.....		1	1	1	1	1	1	1	1			
13		45526-KK1-771	TIGE COMP. POUSSE.....			1	1								B,U

L 16

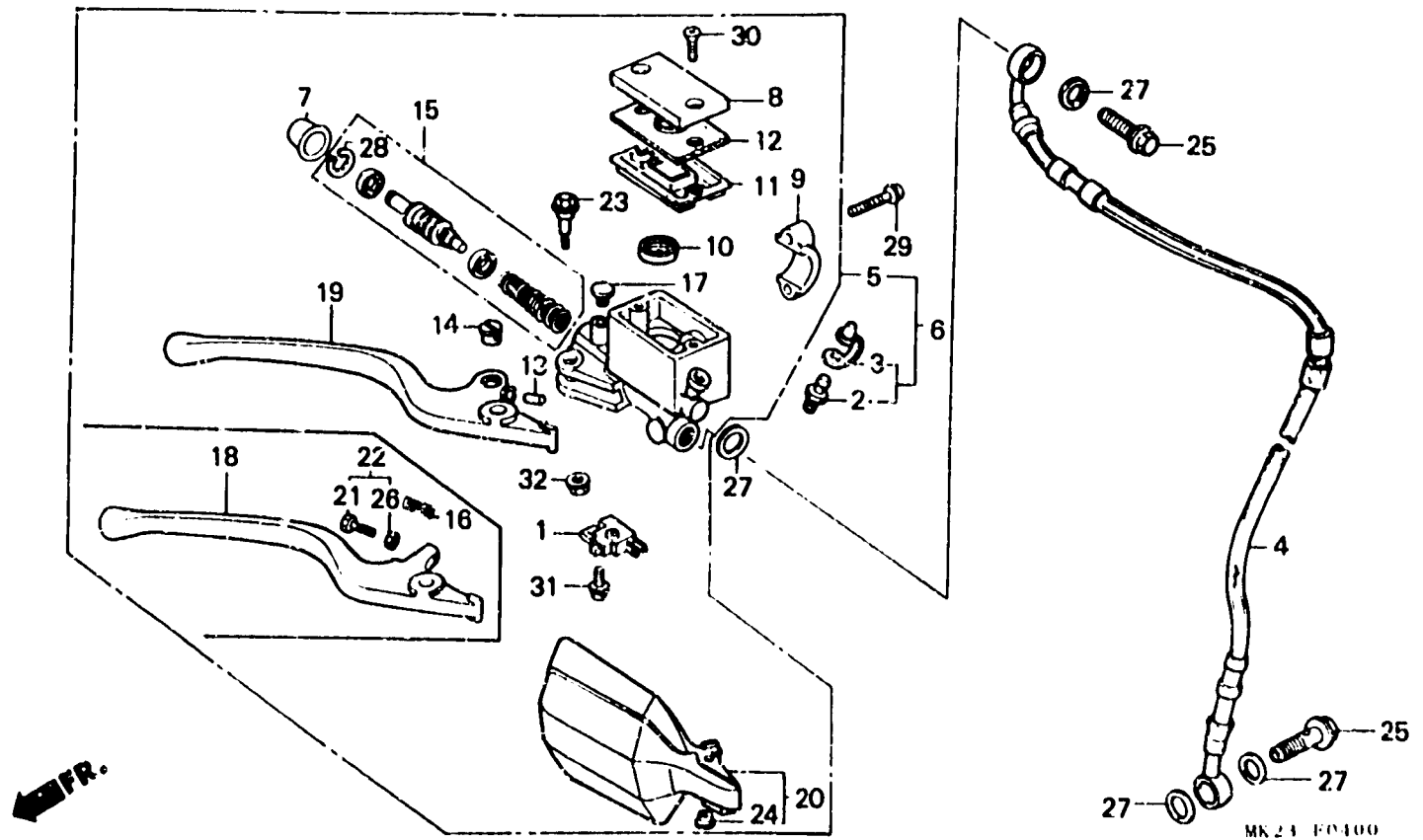
F - 4

Front brake master  
Cylinder

Maître Cylindre de  
frein avant

Vorderradbremse-  
Hauptzylinder

Cilindro waestrode  
freno delantero



Item d'entretien	T.D.R.	N° de réf.	N° de pièce	Description	N° de requis								N° de série	Code de zone	
					XR100										
					RF	RG	RH	RJ	RK	RL	RM	RN			
		14	45527-MG3-006	GOUPILLE DE REGLAGE.....	-	1	1	-	-	-	-	-	-	-	B,U
		15	45530-KN5-305	JEU DE PISTON DE MAITRE CYLINDRE	1	-	-	-	-	-	-	-	-	-	B,U
			45530-MG3-305	JEU DE MAITRE CYLINDRE.....	-	1	1	-	-	-	-	-	-	-	B,U
			45530-MK2-305	JEU DE MAITRE CYLINDRE.....	-	1	-	-	-	1	1	1	1	-	CM
					-	-	-	1	1	1	1	1	-	-	B,DK,ED,SD U,2B
		16	53174-KN5-006	RESSORT DE LEVIER DE FREIN....	1	-	-	1	1	1	1	1	-	-	B,DK,ED,SA SD,2B
					1	1	-	-	-	1	1	1	-	-	CM
		17	53174-463-770	BOUCHON DE SUPPORT DE LEVIER GUIDON	1	1	-	-	-	-	-	-	-	-	CM
			53174-116-670	BOUCHON DE SUPPORT DE LEVIER GUIDON	-	-	-	1	1	1	1	1	-	-	B,CM,ED,SD 2B
		18	53175-KN5-000	LEVIER DE GUIDON D.....	1	-	-	-	-	-	-	-	-	-	CM

M 1

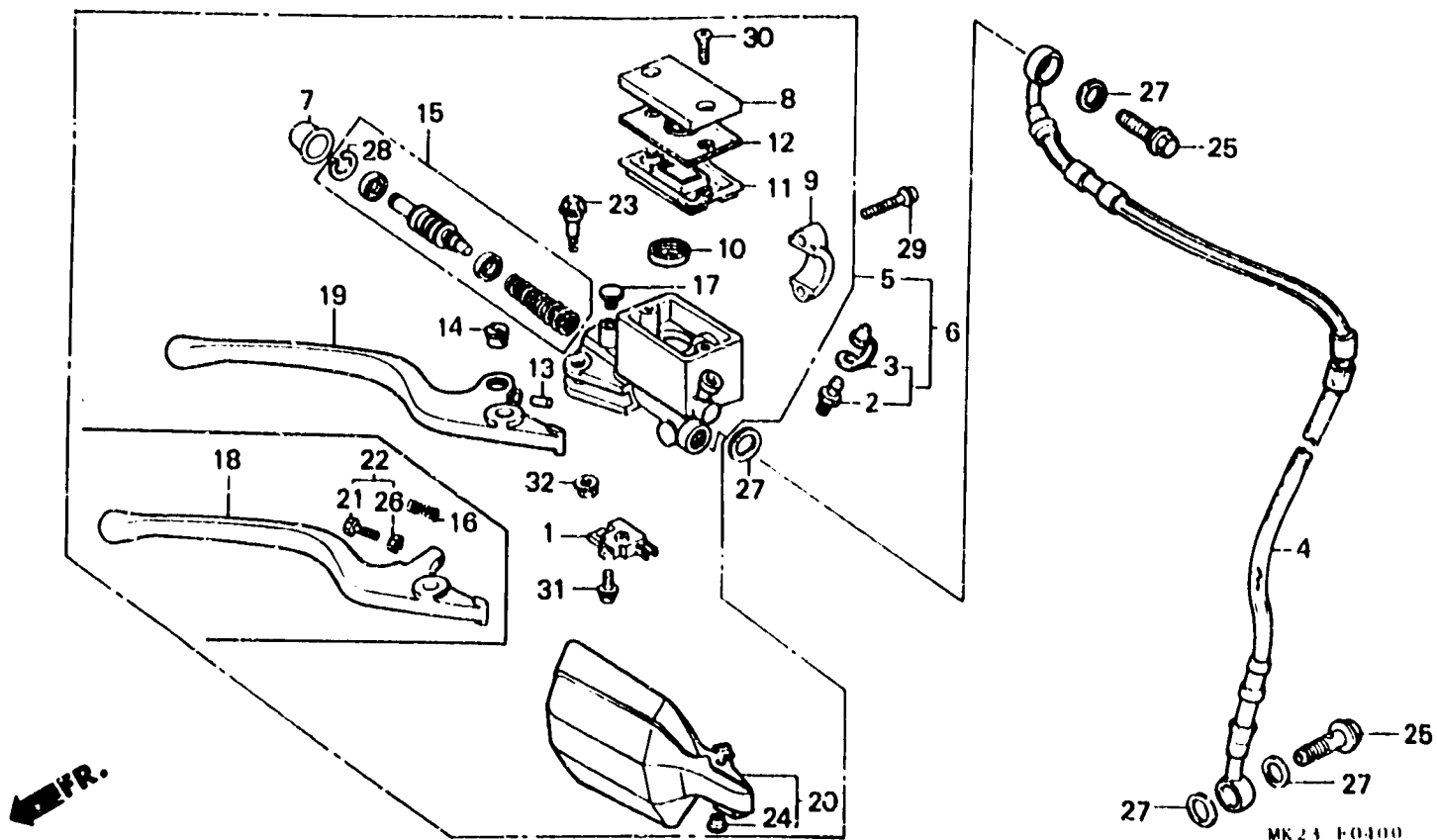
F - 4

Front brake master  
Cylinder

Maître Cylindre de  
frein avant

Vorderradbremse-  
Hauptzylinder

Cilindro waestrode  
freno delantero



Item d'entretien	T.D.R.	N° de réf.	N° de pièce	Description	N° de requis								N° de série	Code de zone
					XR100									
					RF	RG	RH	RJ	AK	RL	RM	RN		
18)			53175-KN5-650	LEVIER DE GUIDON D.....	1	-	-	-	-	-	-	-	-----	B,SA,U
			53175-MK2-770	LEVIER DE GUIDON D.....	-	1	-	-	-	1	1	1	-----	CM
			53175-MN1-650	LEVIER DE GUIDON D.....	-	-	-	1	1	1	1	1	-----	B,DK,ED,SD U,2B
19			53175-MG3-640	LEVIER DE GUIDON D.....	-	1	1	-	-	-	-	-----	B,U	
20			53180-KN5-0002A	GARDE DE GENOUILLERE D. *R119*.....ROUGE ECLAIR	1	-	-	-	-	-	-	-----	B,SA,U	
					1	1	-	-	-	-	-	-----	CM	
			53180-KFO-770ZA	*R119*.....ROUGE ECLAIR	-	1	-	-	-	-	-	-----	B,U	
			53180-KFO-770ZB	*NH138*.....BLANC DE SHASTA	-	-	1	-	-	-	-	-----		
			53180-KN5-000ZB	*NH138*.....BLANC DE SHASTA	-	-	-	1	1	1	1	1	-----	

M 2

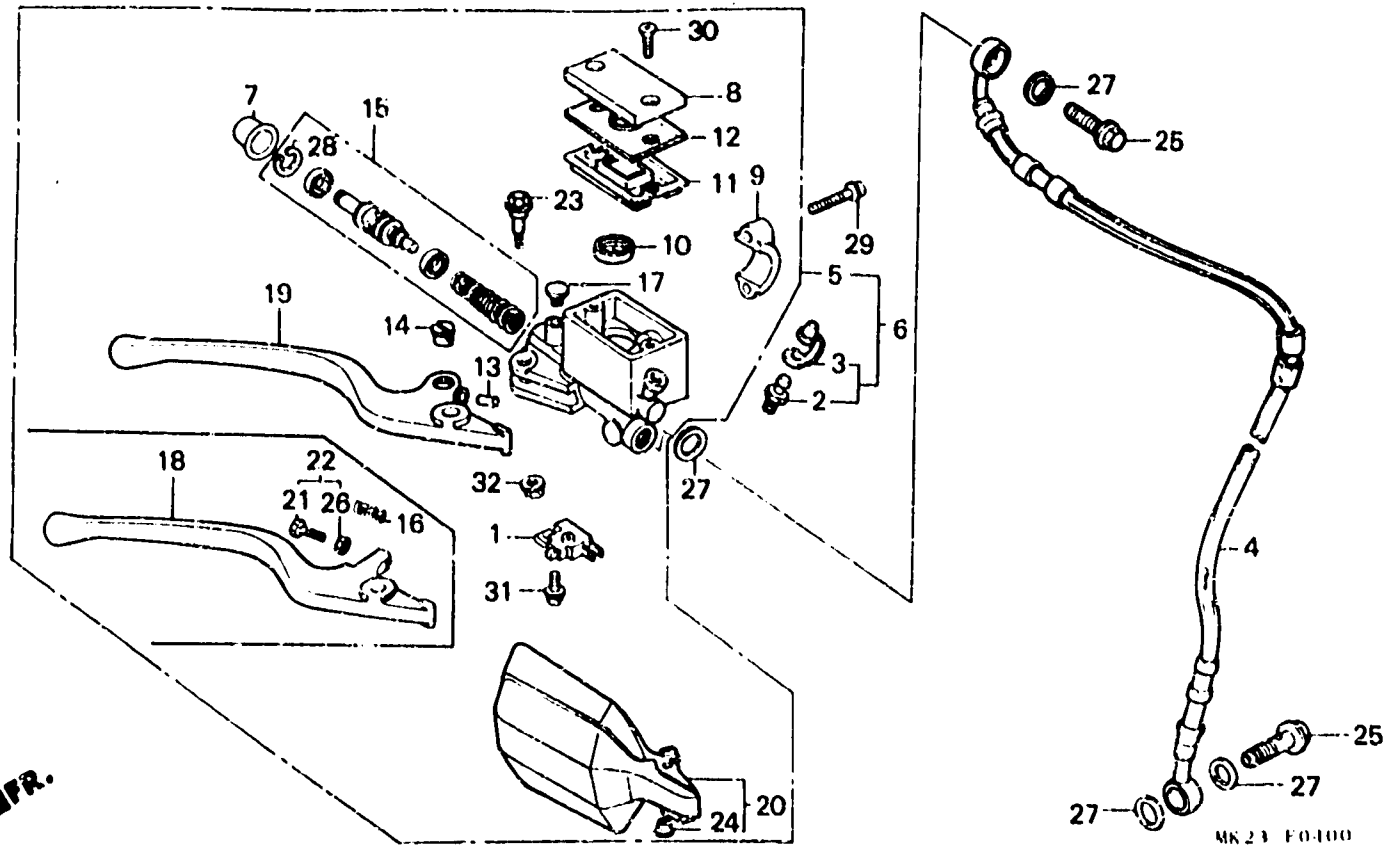
F - 4

Front brake master  
Cylinder

Maître Cylindre de  
frein avant

Vorderradbremse-  
Hauptzylinder

Cilindro waestrode  
freno delantero



Item d'entretien	T.D.R.	N° de réf.	N° de pièce	Description	N° de requis								N° de série	Code de zone	
					RF	RG	RH	RJ	RK	RL	RM	RN			
		21	90102-KN5-000	BOULON DE REGLAGE DE LEVIER DE GUIDON	1	-	-	-	-	-	-	-	-	-	B,SA,U
		22	90111-KS6-000	JEU DE BOULON A DE REGULATEUR.	1	1	-	-	-	-	-	-	-	-	CM
		23	90113-KF0-770	BOULON DE PIVOT DE LEVIER POIGNEE	-	-	-	1	1	1	1	1	-	-	-
		24	90127-KF0-770	COLLIER, 6X4.....	1	1	1	1	1	1	1	1	-	-	-
		25	90145-961-010	BOULON D'HUILE, 10X22.....	2	-	-	-	-	-	-	-	-	-	B,SA,U
					2	2	-	-	-	-	-	-	-	-	CM
			90145-KM3-750	BOULON D'HUILE, 10X22.....	-	2	-	-	-	-	-	-	-	5101302	B,U
					-	2	-	-	-	-	-	-	5101303	B,U	
					-	-	2	2	2	-	-	-	5500306	B,DK,SD,2B	
					-	-	-	-	-	2	-	-	5500307	CM	
			90145-MS9-611	BOULON D'HUILE, 10X22.....	-	-	-	-	-	2	-	-	LK000612	U	
					-	-	-	-	-	2	-	-	5500307	B,DK,SD,2B	
					-	-	-	-	-	2	-	-	LK000613	U	
					-	-	-	-	-	-	2	2	-	-	

M 3

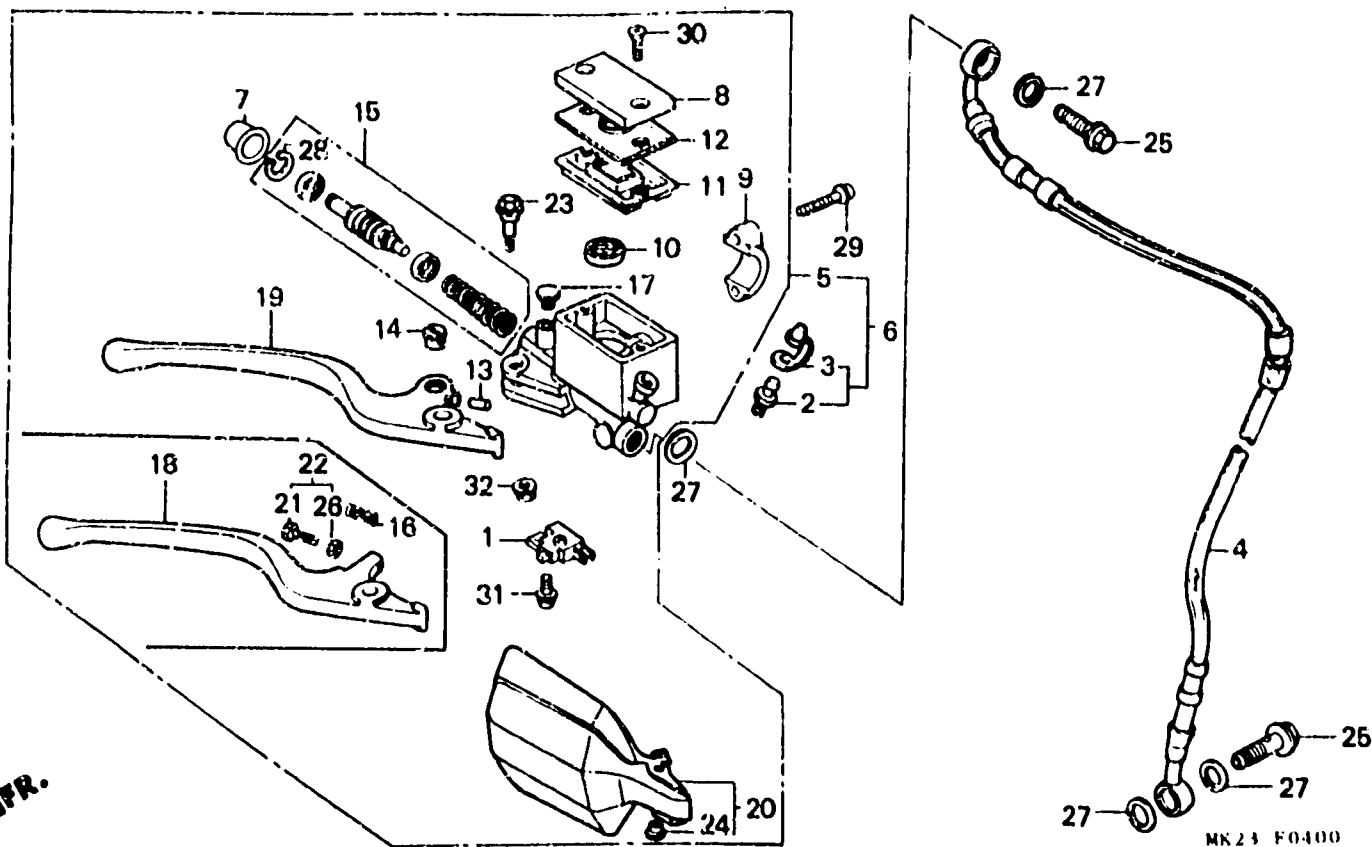
F - 4

Front brake master  
Cylinder

Maître Cylindre de  
frein avant.

Vorderradbremse-  
Hauptzylinder

Cilindro waestrode  
freno delantero



MK 23 F0400

Item d'entretien	T.D.R.	N° de réf.	N° de pièce	Description	N° de requis								N° de série	Code de zone	
					XR300										
					RF	RG	RH	RJ	RK	RL	RM	RN			
		26	90307-KN5-000	ECROU DE REGLAGE DE LEVIER....	1	-	-	-	-	-	-	-	-	-	B,SA,U
		27	90545-300-000	RONDELLE DE BOULON D'HUILE....	4	4	-	4	4	4	4	4	-	-	CM
			46472-568-000	JOINT DE BOULON D'HUILE.....	-	-	4	-	-	-	-	-	-	-	
		28	90651-MA5-671	CIRCLIP.....	1	1	1	1	1	1	1	1	-	-	
		29	93500-06025-0A	VIS A TETE CYLINDRIQUE, 6X25..	2	2	-	-	-	-	-	-	-	-	CM
			96000-06025-00	BOULON DE BRIDE, 6X25.....	2	2	2	-	-	-	-	-	-	-	B,SA,U
			96000-06025-07	BOULON DE BRIDE, 6X25.....	-	-	-	2	2	-	-	-	-	-	
			93500-06022-0G	VIS A TETE CYLINDRIQUE, 6X22..	-	-	-	-	-	2	2	-	-	-	CM
			96001-06022-07	BOULON DE BRIDE, 6X22.....	-	-	-	-	-	2	2	2	-	-	B,DK,ED,SD U,2B
					-	-	-	-	-	-	-	2	-	-	CM
		30	93600-04012-1G	VIS A TETE PLATE, 4X12.....	2	2	2	2	2	2	2	2	-	-	
		31	93893-04012-17	VIS A TETE A RONDELLE, 4X12...	1	1	1	1	1	1	1	1	-	-	B,DK,ED,SA SD,U,2B
		32	94050-06000	ECROU DE BRIDE, 6MM.....	1	1	1	1	1	1	1	1	-	-	

M 4

F - 5

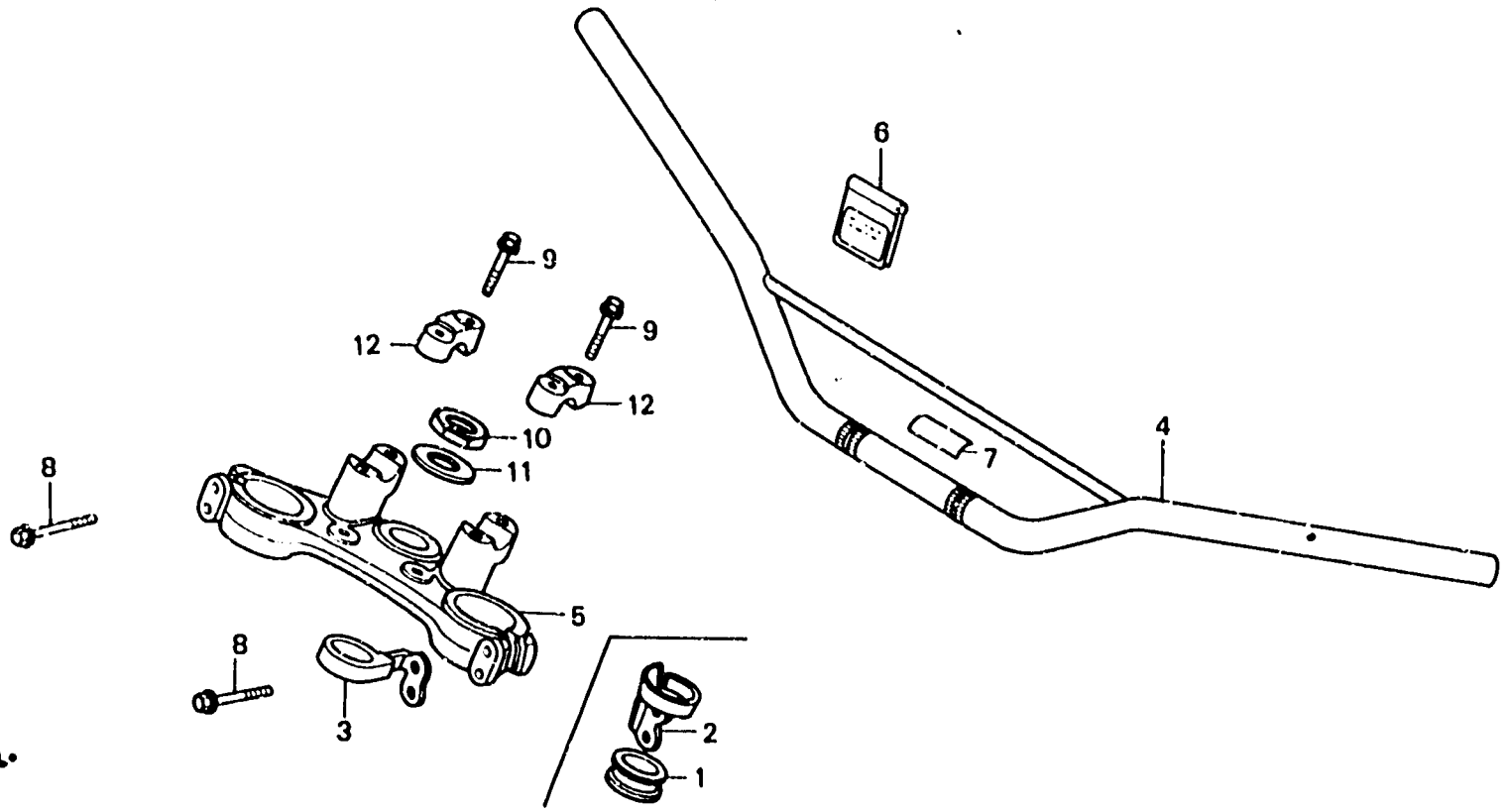
Handle pipe • Top bridge

Guidon • Haust de fourche

Lenkrohr • Obere Brücke

Tubo do manubrio • Puente Superior

FR.



MK23 F0500 B

Item dontretien	T.D.R.	N° de réf.	N° de pièce	Description	N° de requis								N° de série	Code de zone	
					XR100										
					RF	RG	RH	RJ	RK	RL	RM	RN			
TUYAU DE GUIDON DE DIRECTION... .HAUT DE FOURCHE	0.5	1	45466-KA4-000	GUIDE DE CABLE INTERIEUR.....	1	1	1	1	1	1	1	1	-----	B,DK,ED,SA SD,U,2B	
		2	45469-KFO-000	GUIDE DE CABLE DE FREIN.....	1	1	-	-	-	-	-	-	-----	CM	
			45469-KKU-000	GUIDE SUPERIEUR DE CABLE DE FREIN	1	-	-	-	-	-	-	-	-	-----	CM
			45469-KT1-670	GUIDE SUPERIEUR DE DURITE DE FREIN	-	1	-	-	-	-	-	-	-	5106624	B
			45469-KV6-000	GUIDE SUPERIEUR DE DURITE DE FREIN	-	-	1	-	-	-	-	-	-	5106625	B
		3	45470-MN1-671	GUIDE COMP. DURITE DE FREIN...	-	-	-	-	-	-	-	-	1	-----	B,ED,SD,2B
		4	53100-KN5-650	TUYAU DE GUIDON DE DIRECTION..	-	-	-	-	-	-	-	-	1	-----	U
			53100-KN5-670	TUYAU DE GUIDON DE DIRECTION..	1	1	-	-	-	-	-	-	-	-----	CM
	53100-MN1-650	TUYAU DE GUIDON DE DIRECTION..	-	-	-	1	-	-	-	-	-	-----	B,SA,U		
					-	-	-	1	-	-	-	-----	CM		



M 5

F - 5

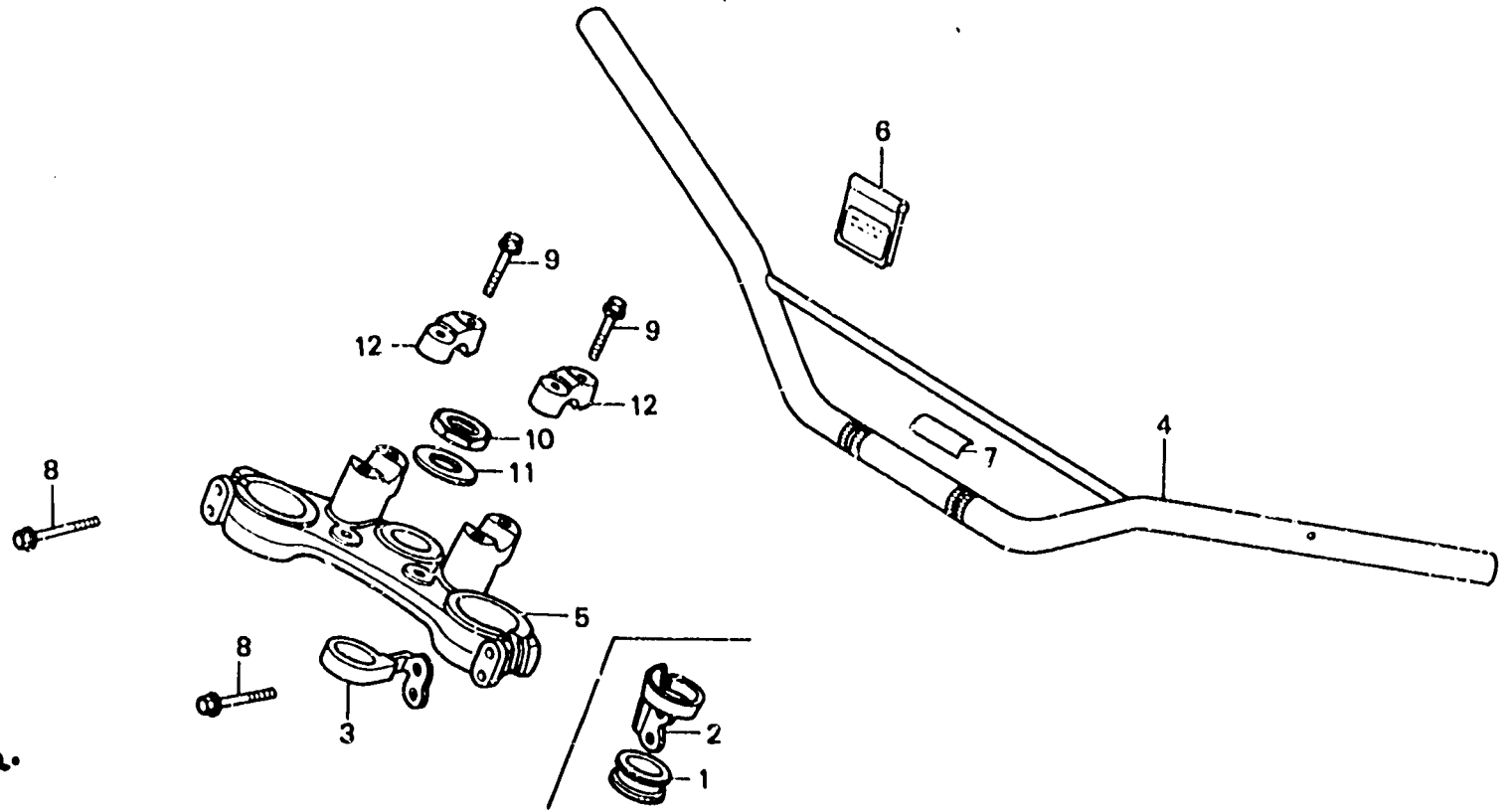
Handle pipe • Top bridge

Guidon • Haust de fourche

Lenkrohr • Obere Brücke

Tubo do manubrio • Puente Superior

FR.



MK21 F0500 B

Item d'entretien	T.D.R.	N° de réf.	N° de pièce	Description	N° de requis								N° de série	Code de zone
					RF	RG	PH	RJ	RK	RL	RN	RN		
		(4)	53100-MN1-750	TUYAU DE GUIDON DE DIRECTION..	-	-	-	-	1	1	1	1		B,DK,ED,SD
			53100-MN1-770	TUYAU DE GUIDON DE DIRECTION..	-	-	-	-	1	1	1	-		2B
		*	53100-KZ1-950	TUYAU DE GUIDON DE DIRECTION..	-	-	-	-	1	1	1	-		U
		5	53230-MK2-000	HAUT DE FOURCHE.....	1	1	1	1	1	1	1	1		CM
		6	87133-KK1-770	ETIQUETTE DE PROCEDMRE DE DEMARRAGE	1	1	1	-	-	-	-	-		U
		7	87586-VA3-780	ETIQUETTE D'AVERTISSEMENT ESSENCE	-	-	-	1	-	-	-	-		DK
			87586-GF8-640	ETIQUETTE D'ESSENCE.....	-	-	-	-	1	-	-	-	KK400327	U
					-	-	-	-	1	-	-	-	KK400328	U
		8	90103-KF0-000	BOULON DE BRIDE, 8X45.....	4	4	4	-	-	-	-	-		U

M 6

F - 5

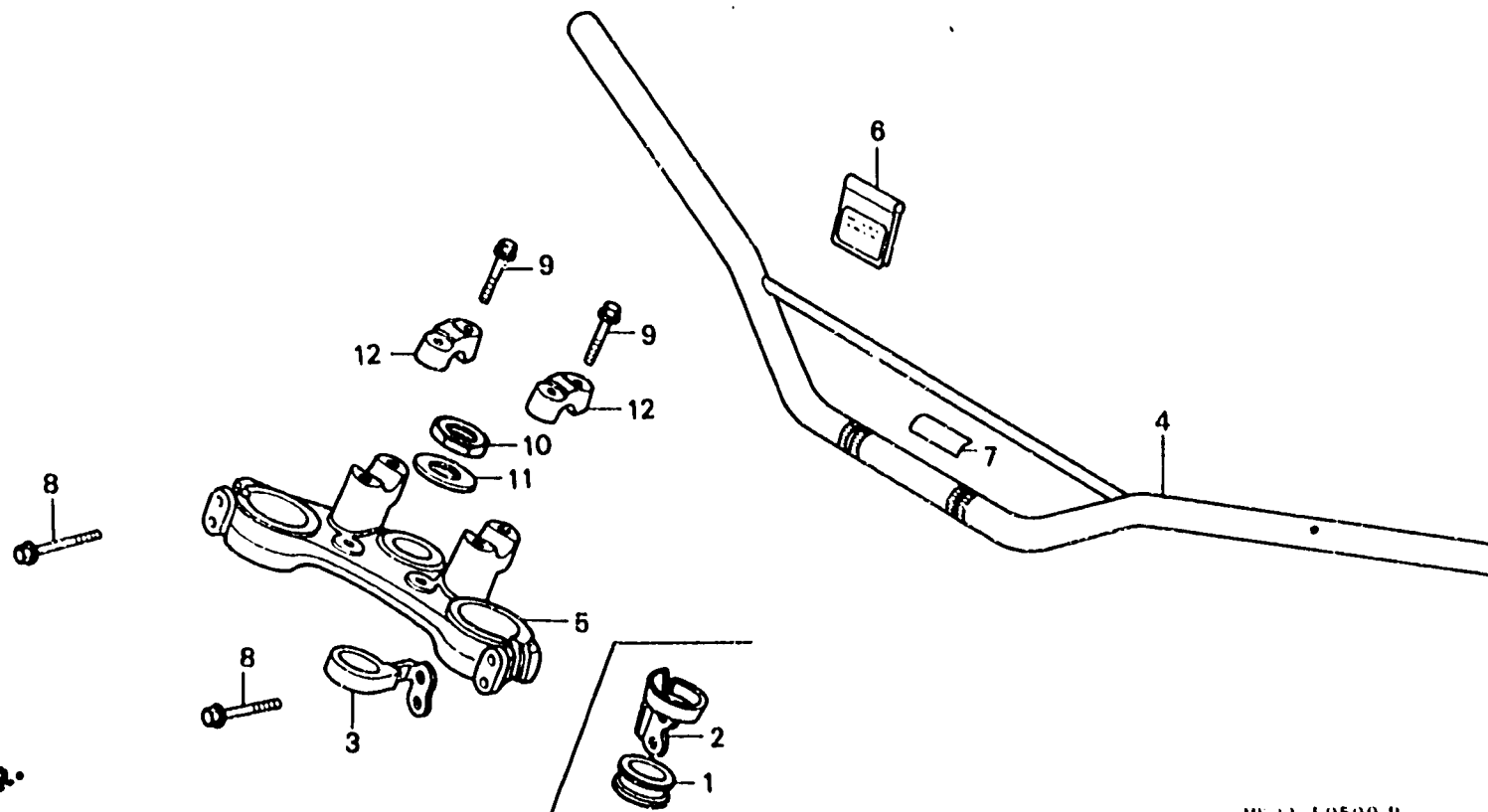
Handle pipe·Top bridge

Guidon·Haust de  
fourche

Lenkrohr·Obere Brücke

Tubo do manubrio·  
Puente Superior

FR.



MK 23 F0500 II

Item d'entretien	T.D.R.	N°do. réf.	N°do pièce	Description	N°do requis XR100								N°do série	Code de zone
					RF	RG	RH	RJ	RK	RL	RM	RN		
		(8)	96300-08045-00	BOULON DE BRIDE, 8X45.....	-	-	-	4	4	4	4	4	-----	B,CM,DK,ED SD,2B
		*	90103-MMO-620	BOULON DE BRIDE, 8X53.....	-	-	-	4	4	4	4	-	-----	U
		9	90111-362-000	BOULON DE BRIDE, 8X36.....	4	4	4	-	-	-	-	-	-----	U
			96300-08035-00	BOULON DE BRIDE, 8X35.....	-	-	-	4	4	4	4	4	-----	
		10	90304-425-000	ECROU DE TIGE DE DIRECTION....	1	1	1	1	1	1	1	1	-----	B,DK,ED,SA SD,U,2B
			90304-KA3-710	ECROU DE TIGE DE DIRECTION....	1	1	-	-	-	1	1	1	-----	CM
		11	90503-425-000	RONDELLE DE TIGE DE DIRECTION.	1	1	1	-	-	-	-	-	-----	
			53215-GF8-000	RONDELLE DE JOINT ANTI- POUSSIÈRE	-	-	-	1	1	1	1	1	-----	
		12	95014-22200	SUPPORT B2 DE TUBE SUPERIEUR DE GUIDON	2	2	2	2	2	2	2	2	-----	

M 7

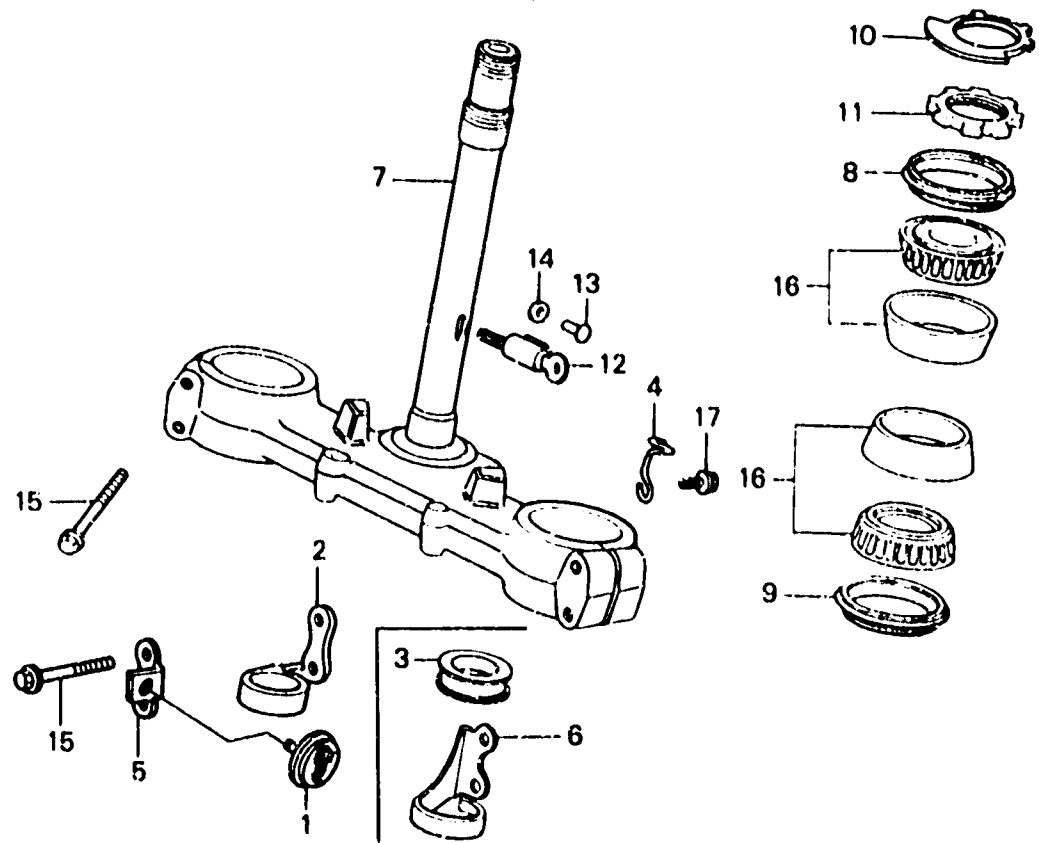
F - 6

Steering stem

Tige de direction

Steuerkopfschaft

Varilla de dirección



MK21 F0600H

Item d'entretien	T.D.R.	N° de réf.	N° de pièce	Description	N° de requis								N° de série	Code de zone
					XR100									
					RF	RG	RH	RJ	RK	RL	RN	RN		
TIGE COMP. DIRECTION.....	1.2	1	33742-HD9-641	CATAPHOTE AV.....	-	-	-	-	-	2	2	2	-----	CM
ECRO. SUPERIEUR DE TETE DIRECTION.	0.5	2	45460-MN1-670	GUIDE COMP. BASE DE DURITE DE FREIN	-	-	-	1	1	1	1	1	-----	CM
ANTIVOL DE DIRECTION COMP.....	0.1	3	45466-KA4-000	GUIDE DE CABLE INTERIEUR.....	1	1	1	-	-	-	-	-	-----	B,SA,U
ROULEMENT DE TUYAU PRINCIPAL... (L'ON APPLIQUE LE MEME F.R.T. MEME QUAND ON EFFECTUE L'ENTRETIEN SUR PLUS D'UNE PIECE.)	1.1	4	45466-KR6-000	GUIDE DE CABLE DE COMPTEUR VITESSE	-	-	-	1	1	1	1	1	-----	B,DK,ED,SD U,2B
		5	45467-MG2-670	APPUI DE REFLECTEUR AV.....	-	-	-	-	-	2	2	2	-----	CM
		6	45468-KFO-000	GUIDE DE CABLE DE FREIN.....	1	1	1	-	-	-	-	-	-----	CM
		7	53200-MK2-000	TIGE COMP. DIRECTION.....	1	1	-	-	-	-	-	-	-----	CM
			53200-MK2-650	TIGE COMP. DIRECTION.....	1	1	1	-	-	-	-	-	-----	B,SA,U
			53200-MN1-650	TIGE COMP. DIRECTION.....	-	-	-	1	1	1	1	1	-----	B,DK,ED,SD U,2B
			53200-MN1-670	TIGE COMP. DIRECTION.....	-	-	-	-	-	1	1	1	-----	CM
		8	53214-KA4-701	CACHE-POUSSIÈRE DE TETE DIRECTION (ARAI)	1	1	1	-	-	-	-	-	-----	CM
			53214-KA3-732	CACHE-POUSSIÈRE DE TETE DIRECTION (ARAI)	-	-	-	1	1	1	1	1	-----	CM

M 8

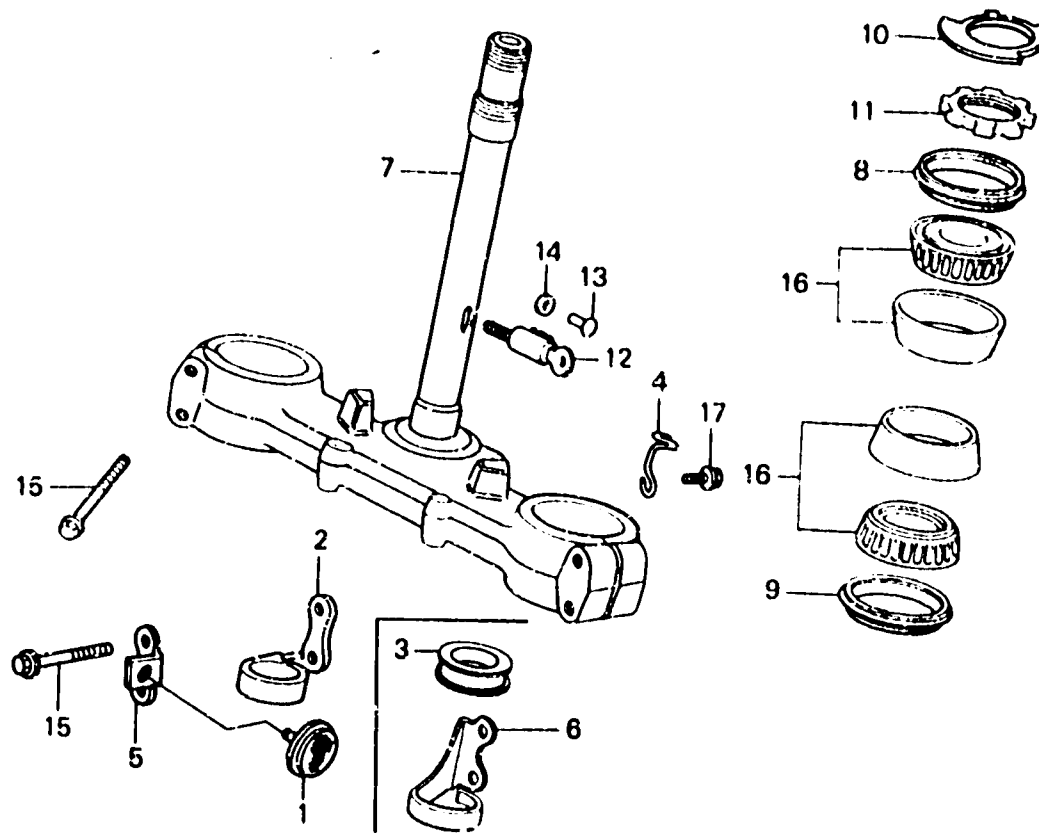
F - 6

Steering stem

Tige de direction

Steuerkopfschaft

Varilla de dirección



MK23-F0600B

Item d'entretien	T.D.R.	N° de réf.	N° de pièce	Description	N° de requis								N° de série	Code de zone
					XR000									
					RF	RG	RH	PJ	RK	RL	RM	RN		
9		53214-KA4-701		CACHE-POUSSIÈRE DE TÊTE DIRECTION (ARAI)	1	1	1	1	1	1	1	1		
10		53229-KN5-000		RONDELLE D'ECROU SUPERIEUR....	1	1	1	1	1	1	1	1		
11		53229-KA3-710		ECROU SUPERIEUR DE TÊTE DIRECTION	1	1	-	-	-	-	-	-		CM
		53229-KN5-650		ECROU SUPERIEUR DE TÊTE DIRECTION	1	1	1	-	-	-	-	-		B,SA,U
		53229-MN1-650		ECROU SUPERIEUR DE TÊTE DIRECTION	-	-	-	1	1	1	1	1		B,DK,ED,SD U,2B
		53229-MN1-670		ECROU SUPERIEUR DE TÊTE DIRECTION	-	-	-	-	-	1	1	1		CM
12		53600-437-611		ANTIVOL DE DIRECTION.....	1	-	-	-	-	-	-	-	5000095	B,SA,U

1991.07.10

E

M8

M 9

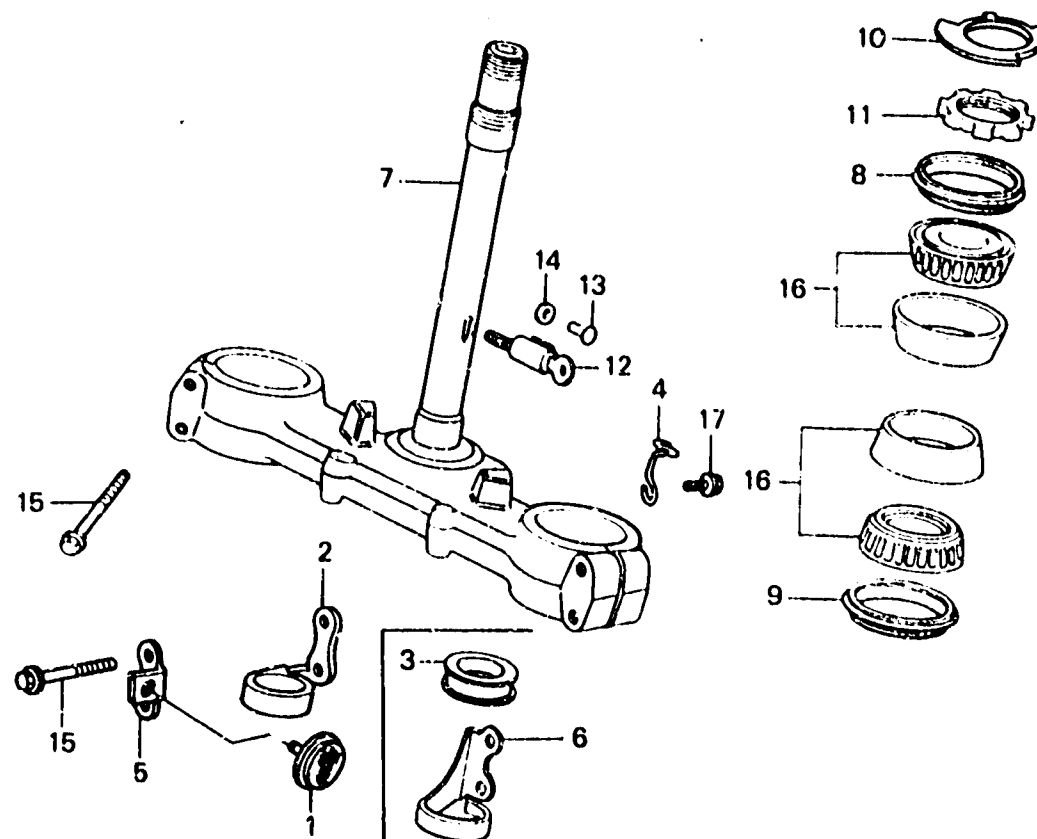
F - 6

Steering stem

Tige de direction

Steuerkopfschaft

Varilla de dirección



MK23 F0600B

Item d'entretien	T.D.R.	N° de réf.	N° de pièce	Description	N° de requis								N° de série	Code de zone
					XR000									
					RF	RG	RH	RJ	RK	RL	RM	RN		
12)		53600-404-611	ANTIVOL DE DIRECTION COMP.....		1	-	-	-	-	-	-	-	5000096	B,SA,U
		13	53603-051-000	RIVET, 4.1MM.....	1	1	1	1	1	1	1	1		B,DK,ED,SD U,2B
		14	53604-098-940	RONDELLE, 4.5MM.....	1	1	1	1	1	1	1	1		B,DK,ED,SA SD,U,2B
		15	90107-KFO-000	BOULON DE BRIDE, 8X40.....	4	4	4	-	-	-	-	-		
			96300-08040-00	BOULON DE BRIDE, 8X40.....	-	-	-	4	4	4	4	4		
		16	91015-425-831	ROULEMENT SUPERIEUR DE TUYAU PRINCIPAL (TOYO)	2	2	2	2	2	2	2	2		
			91015-425-832	ROULEMENT SUPERIEUR DE TUYAU PRINCIPAL (NACHI)	2	2	2	2	2	2	2	2		
		17	96300-06012-00	BOULON DE BRIDE, 6X12.....	-	-	-	1	1	1	1	1		

M 10

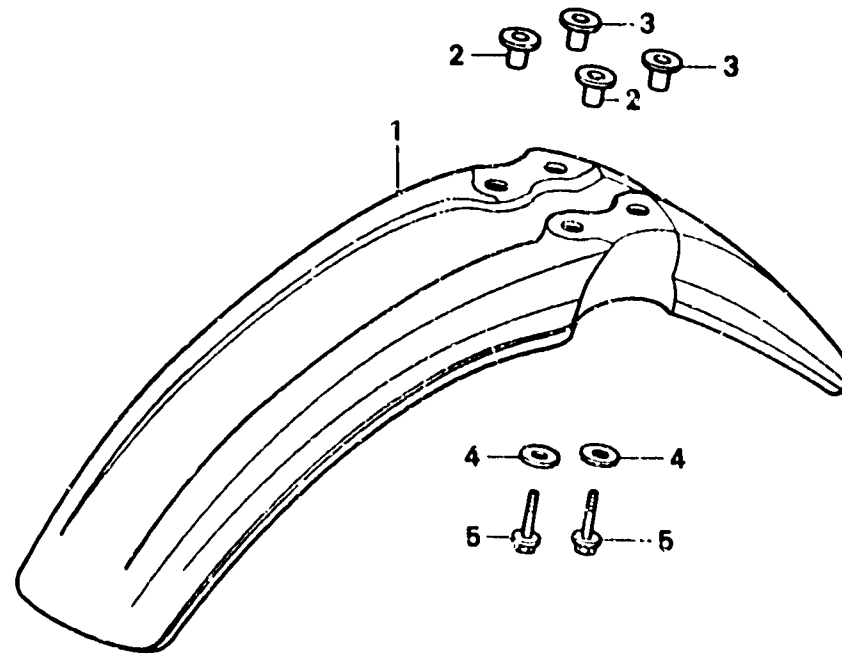
F - 7

Front fender

Garde-boue avant

Vorderer Kotflügel

Parafango delantero



MK21 F0700A

Item d'entretien	T.D.R.	N° de réf.	N° de pièce	Description	N° de requis								N° de série	Code de zone	
					RF	RG	RH	RJ	RK	RL	RM	RN			
GARDE BOUE AV.....	0.1	1	61100-KN5-670ZA	GARDE BOUE AV. *R119*.....ROUGE ECLAIR	1	1	-	-	1	-	-	-			
				61100-KN5-670ZB	*NH138*.....BLANC DE SHASTA	-	-	1	1	-	1	1	1		
		2	61104-KA4-700	COLLIER DE MONTAGE DE GARDE-BOUE	2	2	2	-	-	-	2	2			
				61104-MN1-670	COLLIER DE GARDE-BOUE AV.....	-	-	-	2	2	2	-	-		
		3	61104-357-000	COLLIER DE GARDE-BOUE AV.....	-	-	-	-	-	-	-	2		U	
				61104-KA4-700	COLLIER DE MONTAGE DE GARDE-BOUE	2	-	-	-	-	-	2	2		CM,DK,SA
				61104-MN1-670	COLLIER DE GARDE-BOUE AV.....	2	-	-	-	-	-	2	-		U
		4	90545-292-000	RONDELLE, 6.5X20.....	4	4	4	-	-	-	-	-			CM,DK,U
				90506-430-000	RONDELLE DE MONTAGE DE GARDE-BOUE	-	-	-	4	4	4	4	4		
		5	96300-06018-00	BOULON DE BRIDE, 6X18.....	4	4	4	-	-	-	-	-			
				96300-06020-00	BOULON DE BRIDE, 6X20.....	-	-	-	4	4	4	4	4		

1991.07.10

E

M10

M 11

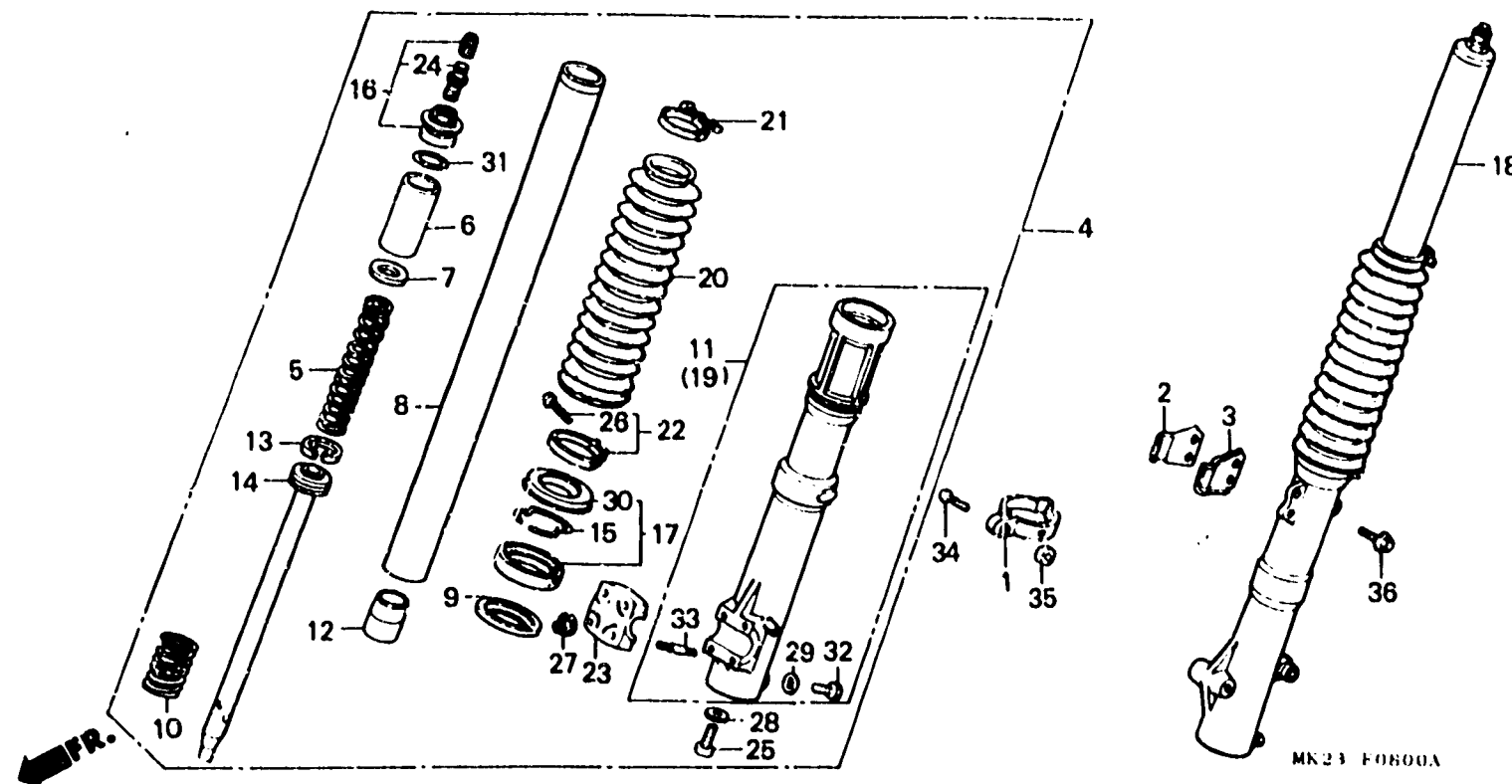
F - 8

Front fork  
(XR600RF·RG·RH)

Fourche avant  
(XR600RF·RG·RH)

Vorderergabel  
(XR600RF·RG·RH)

Horquilla delantera  
(XR600RF·RG·RH)



Item d'entretien	T.D.R.	N° de réf.	N° de pièce	Description	N° de requis						N° de série	Code de zone		
					XR600									
					RF	RG	PH	RJ	RK	RL	RM	RN		
ENS. FOURCHE AV. ....	0.4	1	44832-MG3-000	GRIFFE DE CABLE DE COMPTEUR VITESSE	1	1	1	-	-	-	-	-		
(AJOUTER 0,1 POUR CHAQUE.)														
RESSORT D'AMORTISSEUR AV.....	0.2	2	45461-KG0-000	AGRAFE A DE CABLE DE FREIN AV.	1	1	-	-	-	-	-	-		B,CM,SA
TUYAU COMP. FOURCHE AV.....	0.8		45461-MG3-650	AGRAFE A DE CABLE DE FREIN AV.	1	1	-	-	-	-	-	-		U
(AJOUTER 0,5 POUR CHAQUE.)														
.BOITIER COMP. INFERIEUR		3	45462-KG0-000	AGRAFE B DE CABLE DE FREIN AV.	1	1	-	-	-	-	-	-		B,CM,SA
(AJOUTER 0,5 POUR CHAQUE.)			45462-MG3-650	AGRAFE B DE CABLE DE FREIN AV.	1	1	-	-	-	-	-	-		U
.JEU DE JOINT DE FOURCHE AV.		4	51400-MK2-003	ENS. FOURCHE AV. D. (SHOWA)...	1	-	-	-	-	-	-	-		
(AJOUTER 0,5 POUR CHAQUE.)			51400-MK2-771	ENS. FOURCHE AV. D. (SHOWA)...	-	1	1	-	-	-	-	-		
		5	51401-MK2-003	RESSORT D'AMORTISSEUR AV.....	2	2	2	-	-	-	-	-		

M 12

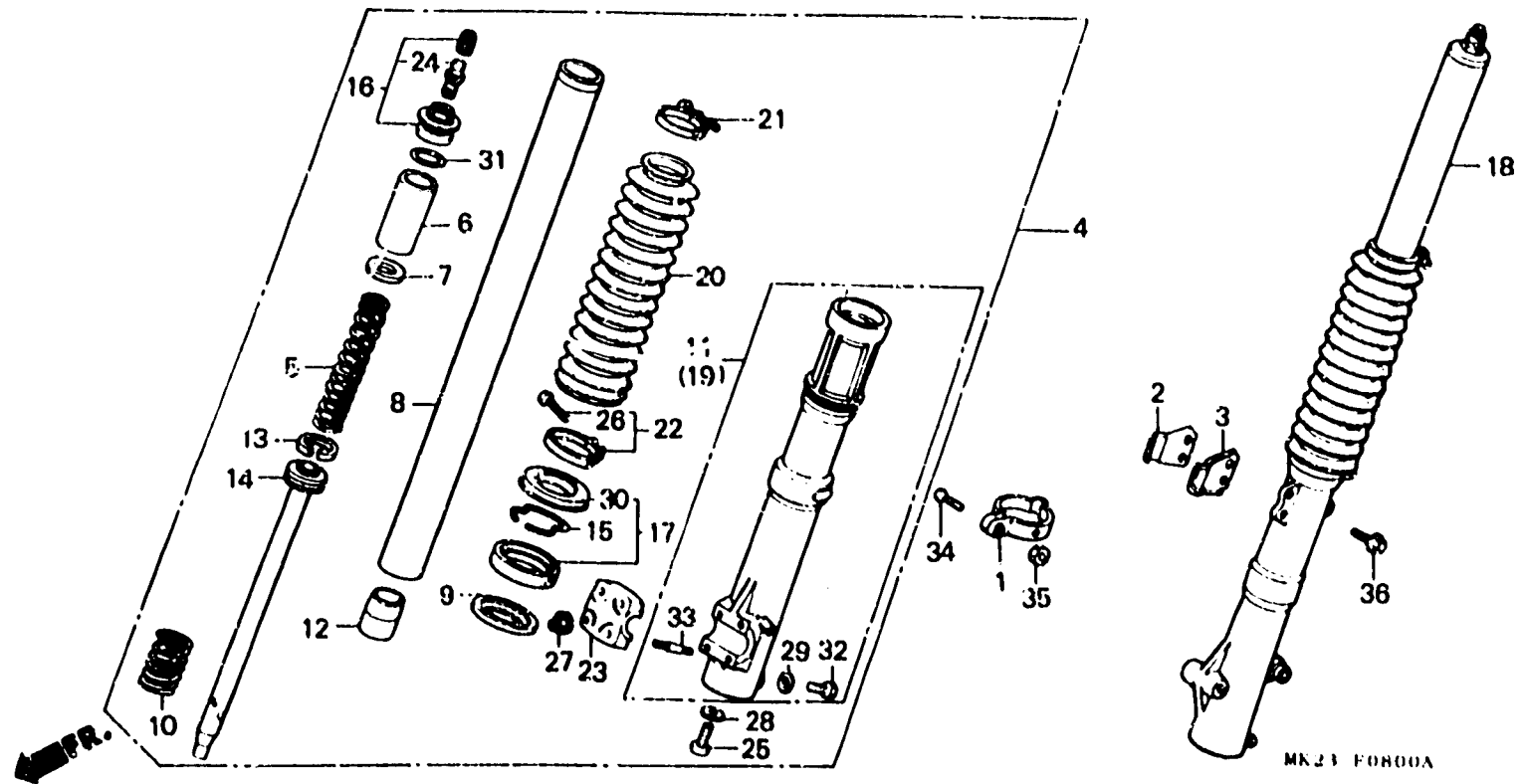
F - 8

Front fork  
(XR600RF·RG·RH)

Fourche avant  
(XR600RF·RG·RH)

Vorderergabel  
(XR600RF·RG·RH)

Horquilla delantera  
(XR600RF·RG·RH)



Item d'entretien	T.D.R.	N° de réf.	N° de pièce	Description	N° de requis					N° de série	Code de zone	
					XR600							
					RF	RG	RH	RJ	RK	RL	RM	RN
		6	51404-KA4-731	ENTRETOISE DE RESSORT (SHOWA).	2	2	2	-	-	-	-	-
		7	51405-KA4-711	SIEGE DE RESSORT.....	2	2	2	-	-	-	-	-
		8	51410-MK2-003	TUYAU COMP. FOURCHE AV.....	2	2	2	-	-	-	-	-
		9	51412-KA4-711	ANNEAU DE REFOULEMENT.....	2	2	2	-	-	-	-	-
		10	51416-KA4-711	RESSORT DE REBONDISSEMENT AV..	2	2	2	-	-	-	-	-
		11	51420-MK2-003	BOITIER COMP. INFERIEUR D.....	1	1	1	-	-	-	-	-
		12	51432-KFO-003	PIECE DE RETENUE D'HUILE.....	2	2	2	-	-	-	-	-
		13	51437-KA4-711	BAGUE DE PISTON (SHOWA).....	2	2	2	-	-	-	-	-
		14	51440-MK2-003	TUYAU COMP. SIEGE.....	2	-	-	-	-	-	-	-
			51440-MK2-771	TUYAU COMP. SIEGE.....	-	2	2	-	-	-	-	-
		15	51447-KA4-711	ANNEAU DE BUTEE DE JOINT D'ETANCHEITE A HUILE	2	2	2	-	-	-	-	-
		16	51450-KA4-711	ENS. BOULON DE FOURCHE AV. (SHOWA)	2	2	2	-	-	-	-	-
		17	51490-KA4-831	JEU DE JOINT DE FOURCHE AV. (SHOWA)	2	2	2	-	-	-	-	-



**M 13**

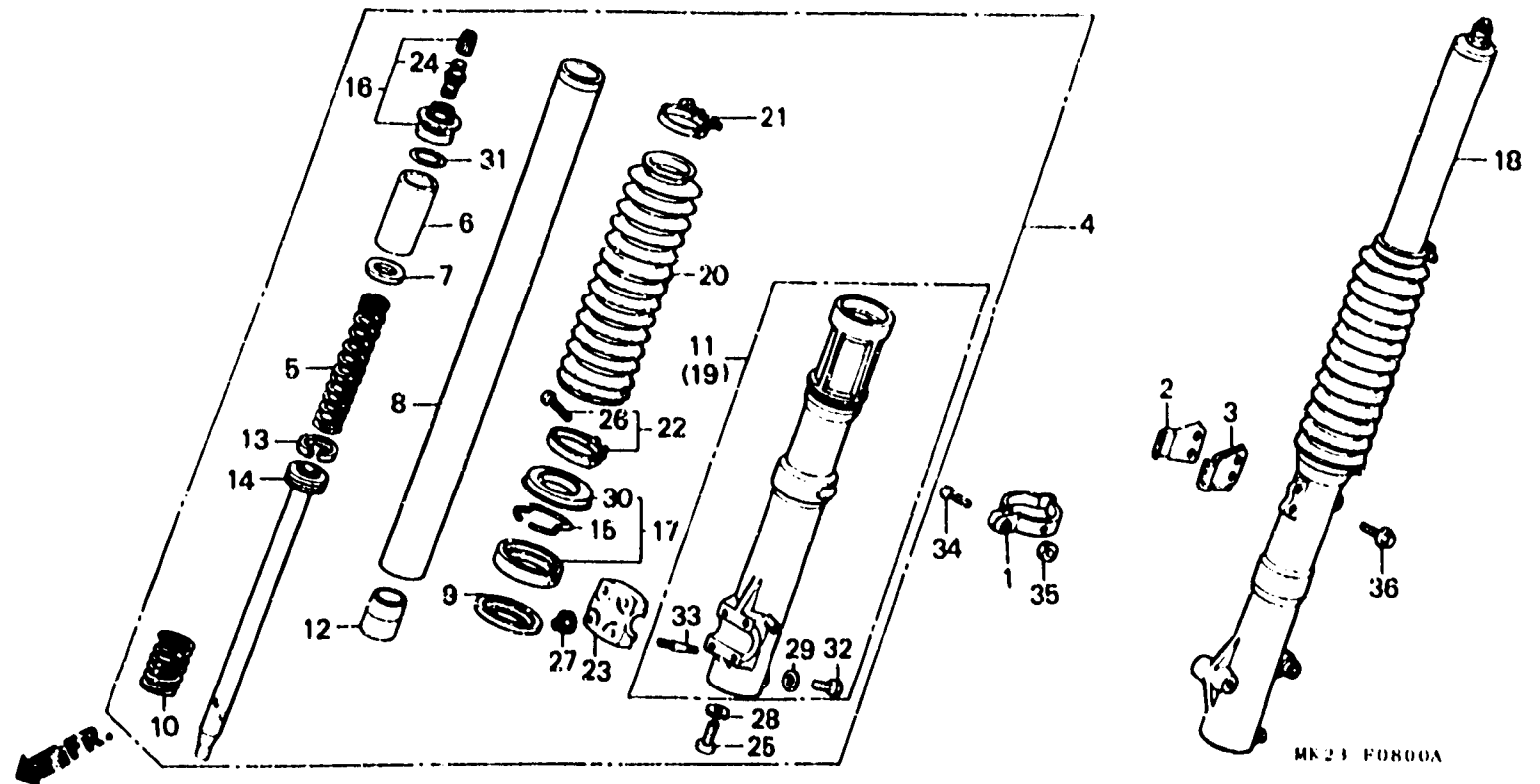
**F - 8**

Front fork  
(XR600RF·RG·RH)

Fourche avant  
(XR600RF·RG·RH)

Vorderergabel  
(XR600RF·RG·RH)

Horquilla delantero  
(XR600RF·RG·RH)



Item d'entretien	T.D.R.	N° de réf.	N° de pièce	Description	N° de requis							N° de série	Code de zone	
					XR600									
					RF	RG	RH	RJ	AK	RL	RN	RM		
18		51500-MK2-003		ENS. FOURCHE AV. G. (SHOWA)...	1	-	-	-	-	-	-	-		
		51500-MK2-771		ENS. FOURCHE AV. G. (SHOWA)...	-	1	1	-	-	-	-	-		
19		51520-MK2-003		BOITIER COMP. INFÉRIEUR G.....	1	1	1	-	-	-	-	-		
20		51611-KA4-831		SOUFFLET, FOURCHE AV. (SHOWA).	2	2	2	-	-	-	-	-		
21		51612-KA4-831		BANDE SUPERIEUR DE SOUFFLET (SHOWA)	2	2	2	-	-	-	-	-		
22		51613-MK2-003		BANDE INFÉRIEURE DE SOUFFLET..	2	2	2	-	-	-	-	-		
23		51634-MA0-003		PORTE-AXE.....	1	1	1	-	-	-	-	-		
24		52426-381-771		NOYAU DE SOUPAPE.....	2	2	2	-	-	-	-	-		
25		90116-383-721		BOULON DE DOUILLE, 8MM(SHOWA).	2	2	2	-	-	-	-	-		
26		90202-MK2-003		VIS A TETE CYLINDRIQUE, 3.5X25	2	2	2	-	-	-	-	-		
27		90301-473-003		ECROU U, 6MM.....	4	4	4	-	-	-	-	-		
28		90543-273-000		JOINT ETANCHEITE, VIDANGE FOURCHE AV.	2	2	2	-	-	-	-	-		
29		90544-283-000		RONDELLE SPECIALE, 8MM.....	2	2	2	-	-	-	-	-		

M 14

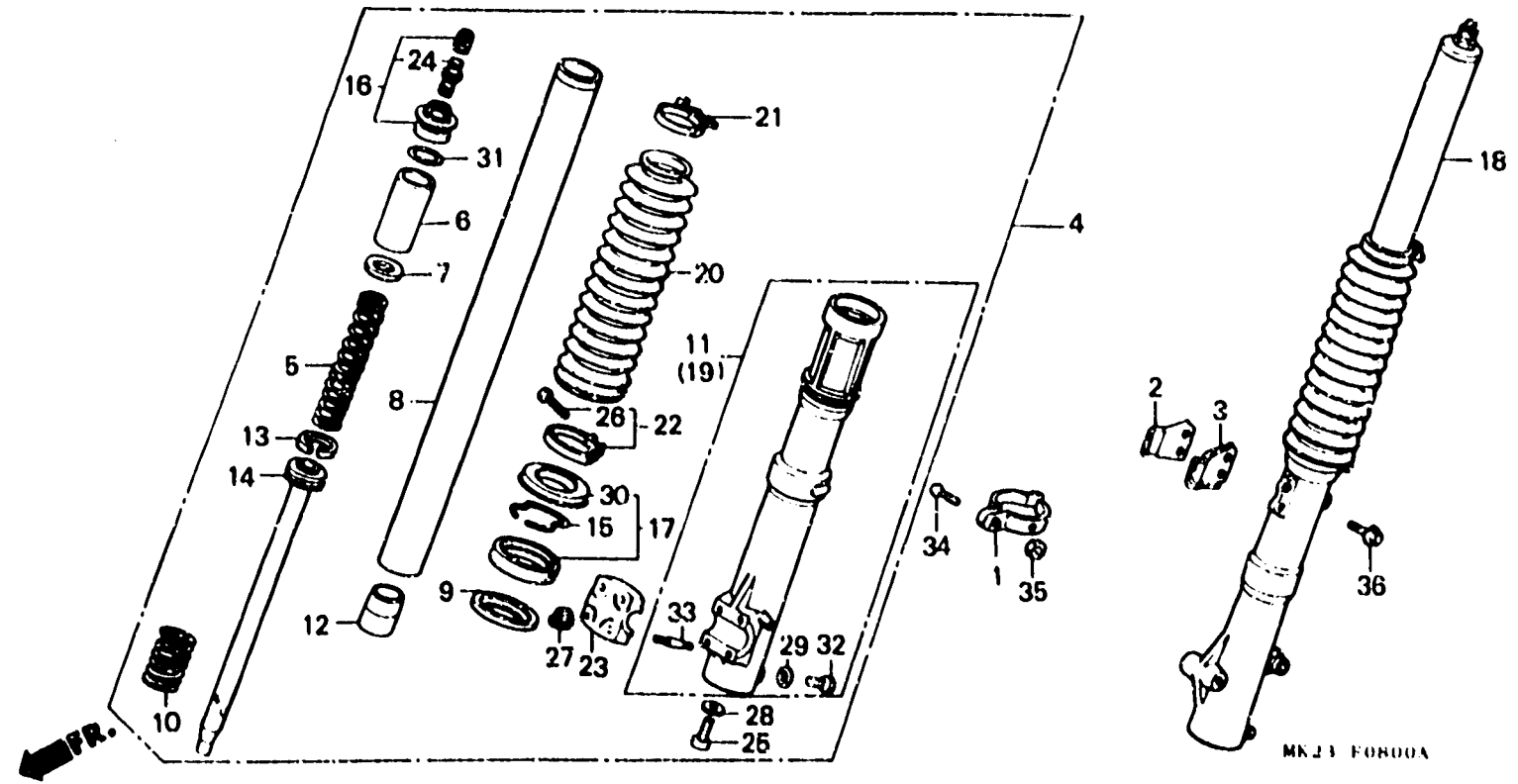
F - 8

Front fork  
(XR600RF·RG·RH)

Fourche avant  
(XR600RF·RG·RH)

Vorderergabel  
(XR600RF·RG·RH)

Horquilla delantero  
(XR600RF·RG·RH)



MK21 FOR00A

Item d'entretien	T.D.R.	N° de réf.	N° de pièce	Description	N° de requis					N° de série	Code de zone	
					XR600							
					RF	RG	RH	RJ	RK	RL	RM	RN
		30	91254-KA4-831	CACHE-POUSSIÈRE DE FOURCHE AV.	2	2	2	-	-	-	-	-
		31	91356-KA4-711	JOINT TORIQUE, 35.2X2.4.....	2	2	2	-	-	-	-	-
		32	92000-06008-0A	BOULON HEX., 6X8.....	2	2	2	-	-	-	-	-
		33	92900-06025-0E	GOUJON, 6X25.....	4	4	4	-	-	-	-	-
		34	93500-05020-0A	VIS A TÊTE CYLINDRIQUE, 5X20..	1	1	1	-	-	-	-	-
		35	94001-05000-0S	ECROU HEX., 5MM.....	1	1	1	-	-	-	-	-
		36	96300-06016-00	BOULON DE BRIDE, 6X16.....	2	2	2	-	-	-	-	-

**M 15**

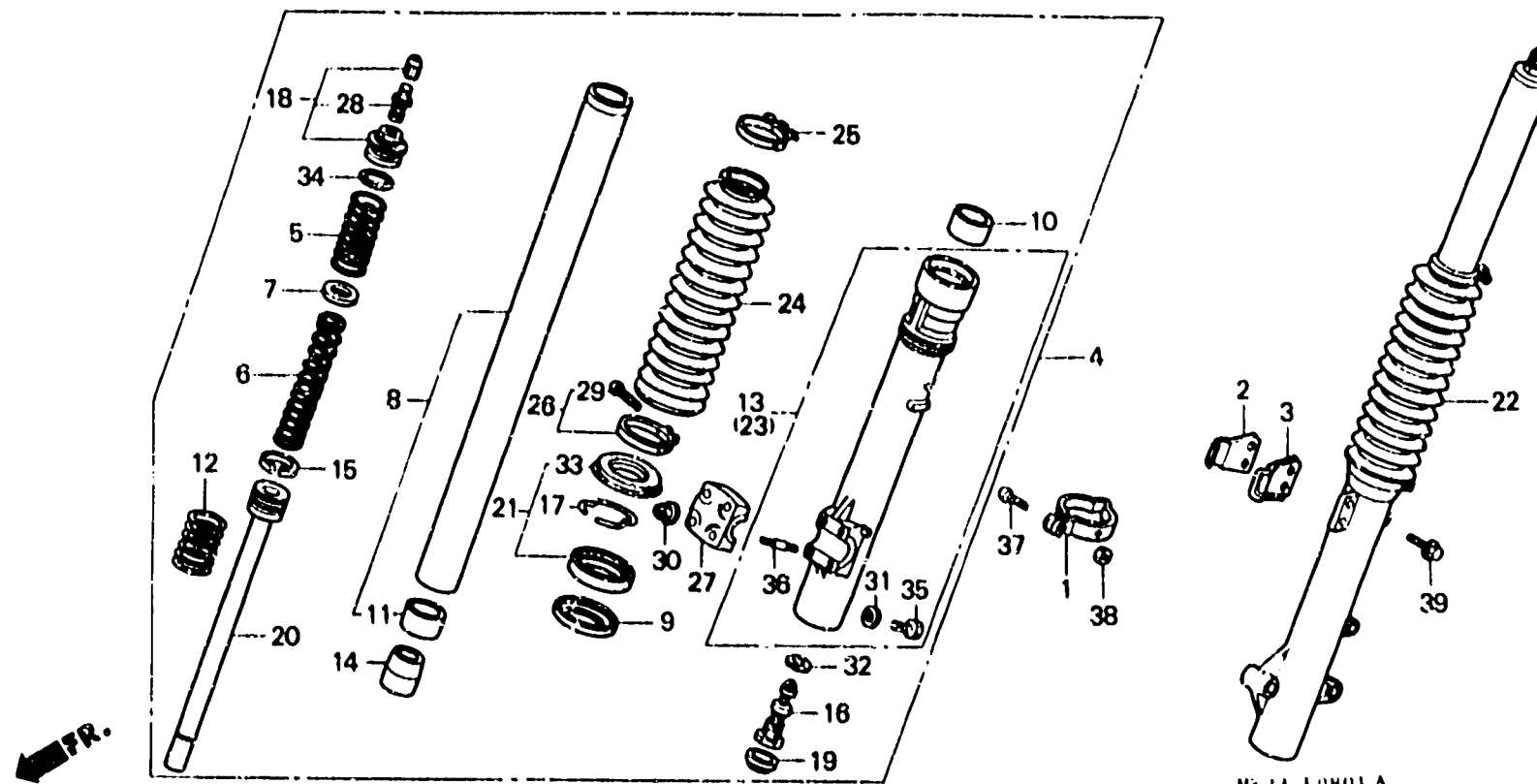
**F - 8 - 1**

Front Fork  
(XR600RJ·RK·RL)

Fourche avant  
(XR600RJ·RK·RL)

Vorderergabel  
(XR600RJ·RK·RL)

Horquilla delantera  
(XR600RJ·RK·RL)



MA 21 10801 A

Item d'entretien	T.D.R.	N° de réf.	N° de pièce	Description	N° de requis								N° de série	Code de zone
					XR600									
					RF	RG	RH	RJ	RK	RL	RW	RH		
ENS. FOURCHE AV. ....	0.4	1	44832-KT1-670	GRIFFE DE CABLE DE COMPTEUR VITESSE	-	-	-	1	1	1	-	-		
(AJOUTER 0,1 POUR CHAQUE.)														
RESSORT A D'AMORTISSEUR AV. ....	0.2	2	45461-KG0-000	AGRAFE A DE CABLE DE FREIN AV.	-	-	-	1	1	1	-	-		B,CM,SD,20
TUYAU COMP. FOURCHE AV. ....	0.8	3	45461-MG3-650	AGRAFE A DE CABLE DE FREIN AV.	-	-	-	1	1	1	-	-		DK,U
(AJOUTER 0,5 POUR CHAQUE.)														
BOITIER COMP. INFÉRIEUR		3	45462-KG0-000	AGRAFE B DE CABLE DE FREIN AV.	-	-	-	1	1	1	-	-		B,CM,SD,20
(AJOUTER 0,5 POUR CHAQUE.)														
JEU DE JOINT DE FOURCHE AV.		4	51400-MN1-671	ENS. FOURCHE AV. D. (SHOWA)...	-	-	-	1	1	1	-	-		DK,U
(AJOUTER 0,5 POUR CHAQUE.)														
			51400-MN1-671ZA	ENS. FOURCHE AV. D. (SHOWA)	-	-	-	1	-	-	-	-		
				*R119*.....ROUGE ECLAIR	-	-	-	1	1	1	-	-		
		5	51401-MN1-671	RESSORT A D'AMORTISSEUR AV. ....	-	-	-	2	2	2	-	-		

M 16

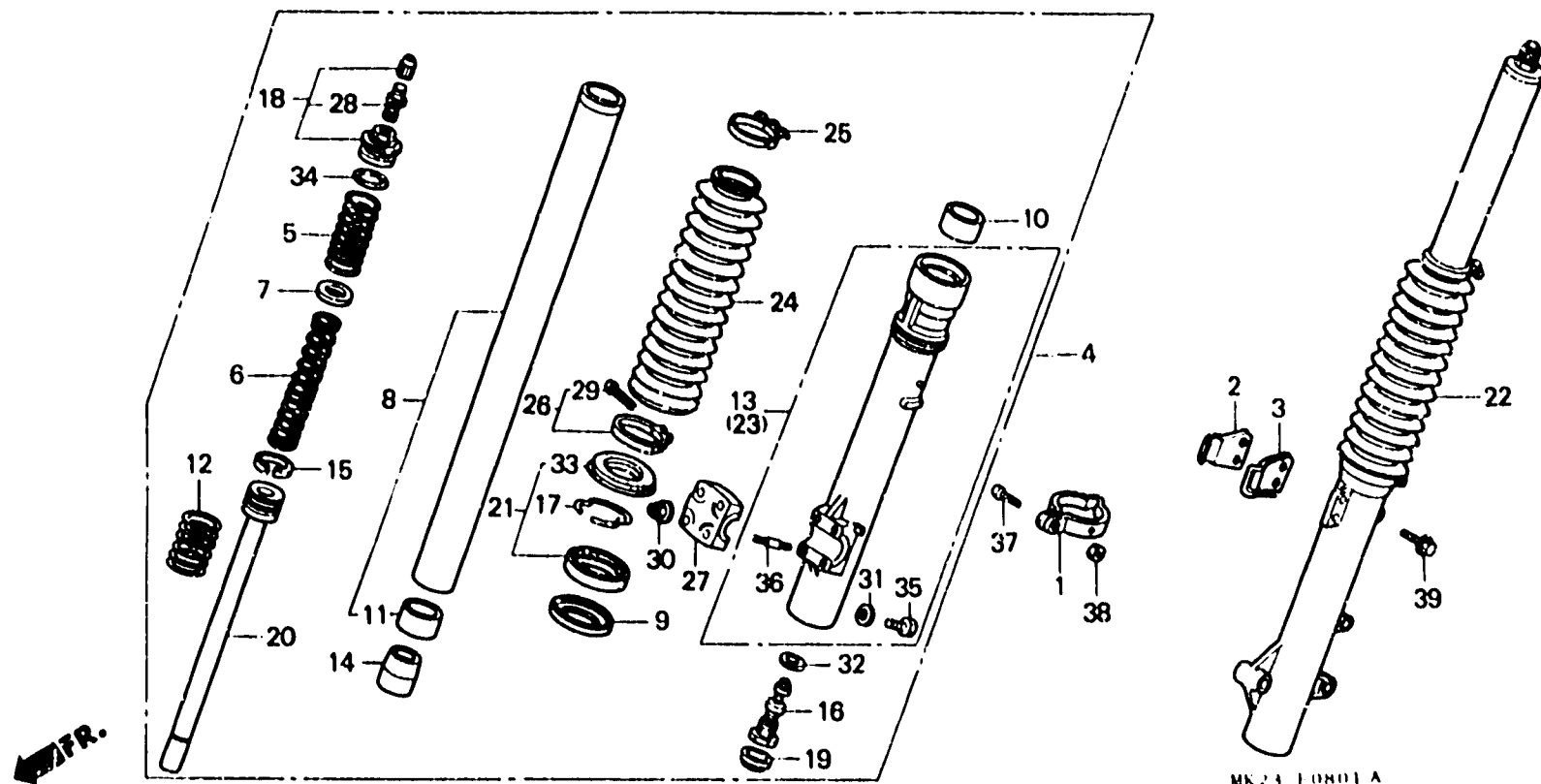
F - 8 - 1

Front Fork  
(XR600RJ·RK·RL)

Fourche avant  
(XR600RJ·RK·RL)

Vorderergabel  
(XR600RJ·RK·RL)

Horquilla delantera  
(XR600RJ·RK·RL)



MK24 10801 A

Item d'entretien	T.D.R.	N° de réf.	N° de pièce	Description	N° de requis						N° de série	Code de zone
					XR600							
					RF	RG	RH	RJ	RK	RL	RM	RN
		6	51402-MN1-671	RESSORT B D'AMORTISSEUR AV....	-	-	-	2	2	2	-	-
		7	51405-KA4-711	SIEGE DE RESSORT.....	-	-	-	2	2	2	-	-
		8	51410-MN1-671	TUYAU COMP. FOURCHE AV.....	-	-	-	2	2	2	-	-
		9	51412-KA4-711	ANNEAU DE REGULEMENT.....	-	-	-	2	2	2	-	-
		10	51414-MN1-671	BAGUE DE GUIDE.....	-	-	-	2	2	2	-	-
		11	51415-MN1-671	POUSSEE DE COULISSEAU.....	-	-	-	2	2	2	-	-
		12	51416-KA4-831	RESSORT DE REBOINDISSEMENT AV. (SHOWA)(3.5KGMM)	-	-	-	2	2	2	-	-
		13	51420-MN1-671	BOITIER COMP. INFERIEUR D.....	-	-	-	1	1	1	-	-
		14	51432-KA4-831	PIECE DE RETENUE D'HUILE (SHOWA)	-	-	-	2	2	2	-	-
		15	51437-KA4-711	BAGUE DE PISTON (SHOWA).....	-	-	-	2	2	2	-	-
		16	51441-MN1-671	BOULON COMP. CENTRAL.....	-	-	-	2	2	2	-	-
		17	51447-KA4-711	ANNEAU DE BUTEE DE JOINT D'ETANCHEITE A HUILE	-	-	-	2	2	2	-	-

N 1

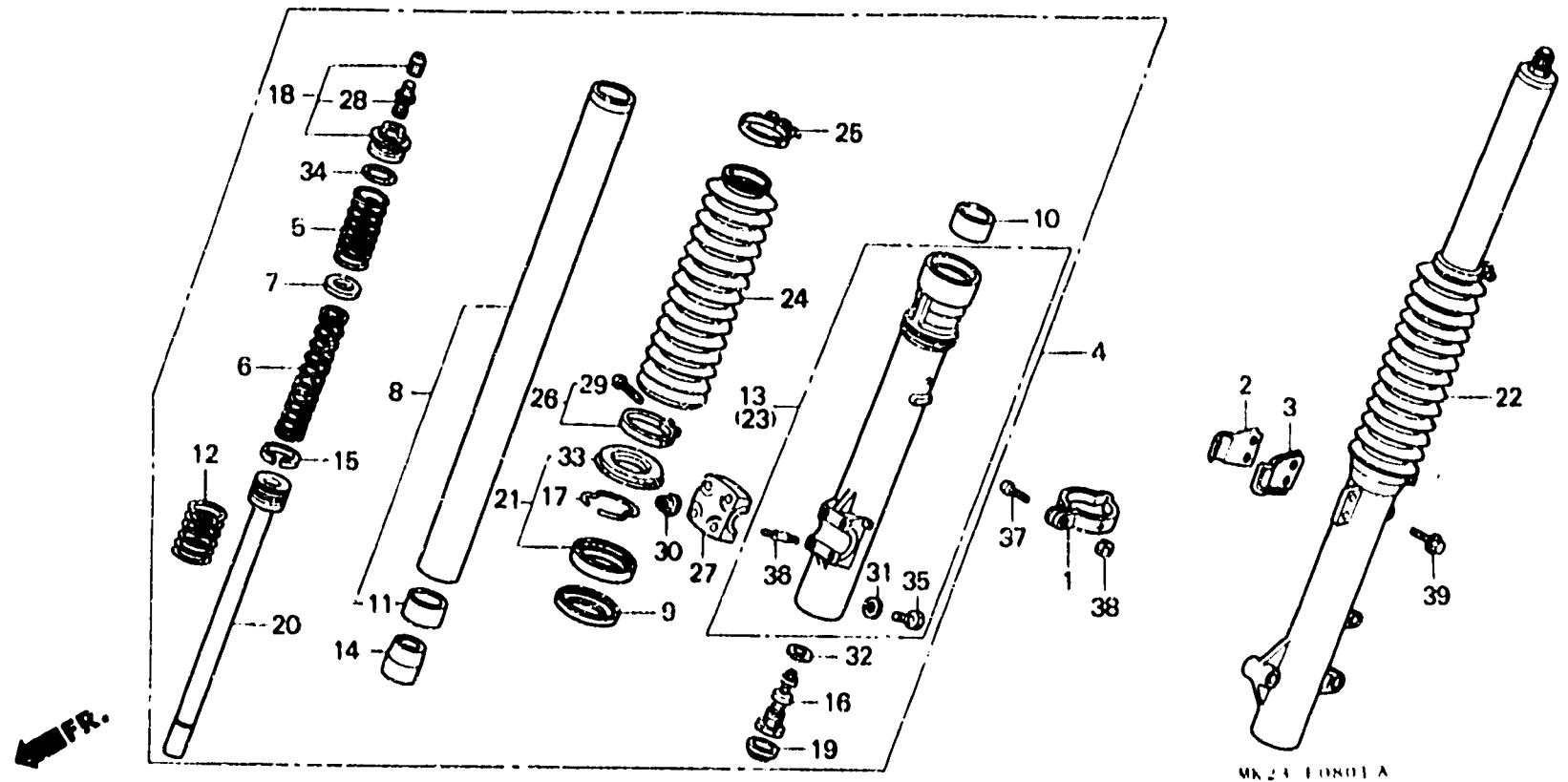
F - 8 - 1

Front Fork  
(XR600RJ·RK·RL)

Fourche avant  
(XR600RJ·RK·RL)

Vorderergabel  
(XR600RJ·RK·RL)

Horquilla delantera  
(XR600RJ·RK·RL)



MR21 FOND1 A

item d'entretien	Y.D.R.	N°de. réf.	N°de pièce	Description	N°de requis							N°de série	Code de zone	
					RF	RC	RK	RJ	RK	RL	RM			RN
		18	51450-KA4-711	ENS. BOULON DE FOURCHE AV. (SHOWA)	-	-	-	2	2	2	-	-		
		19	51461-KA4-831	CHAPEAU DE FOURCHE AV. (SHOWA)	-	-	-	2	2	2	-	-		
		20	51470-MN1-671	TUYAU COMP. SIEGE.....	-	-	-	2	2	2	-	-		
		21	51490-KA4-831	JEU DE JOINT DE FOURCHE AV. (SHOWA)	-	-	-	2	2	2	-	-		
		22	51500-MN1-671	ENS. FOURCHE AV. G. (SHOWA)...	-	-	-	1	-	-	-	-		
			51500-MN1-671ZA	ENS. FOURCHE AV. G. (SHOWA) *R119*.....ROUGE ECLAIR	-	-	-	1	1	1	-	-		
		23	51520-MN1-671	BOITIER COMP. INFERIEUR G.....	-	-	-	1	1	1	-	-		
		24	51611-MN1-671	SOUFFLET, FOURCHE AV.....	-	-	-	2	-	-	-	-		
			51611-MN1-671ZA	SOUFFLET, FOURCHE AV. *R119*.....ROUGE ECLAIR	-	-	-	2	2	2	-	-		

N 2

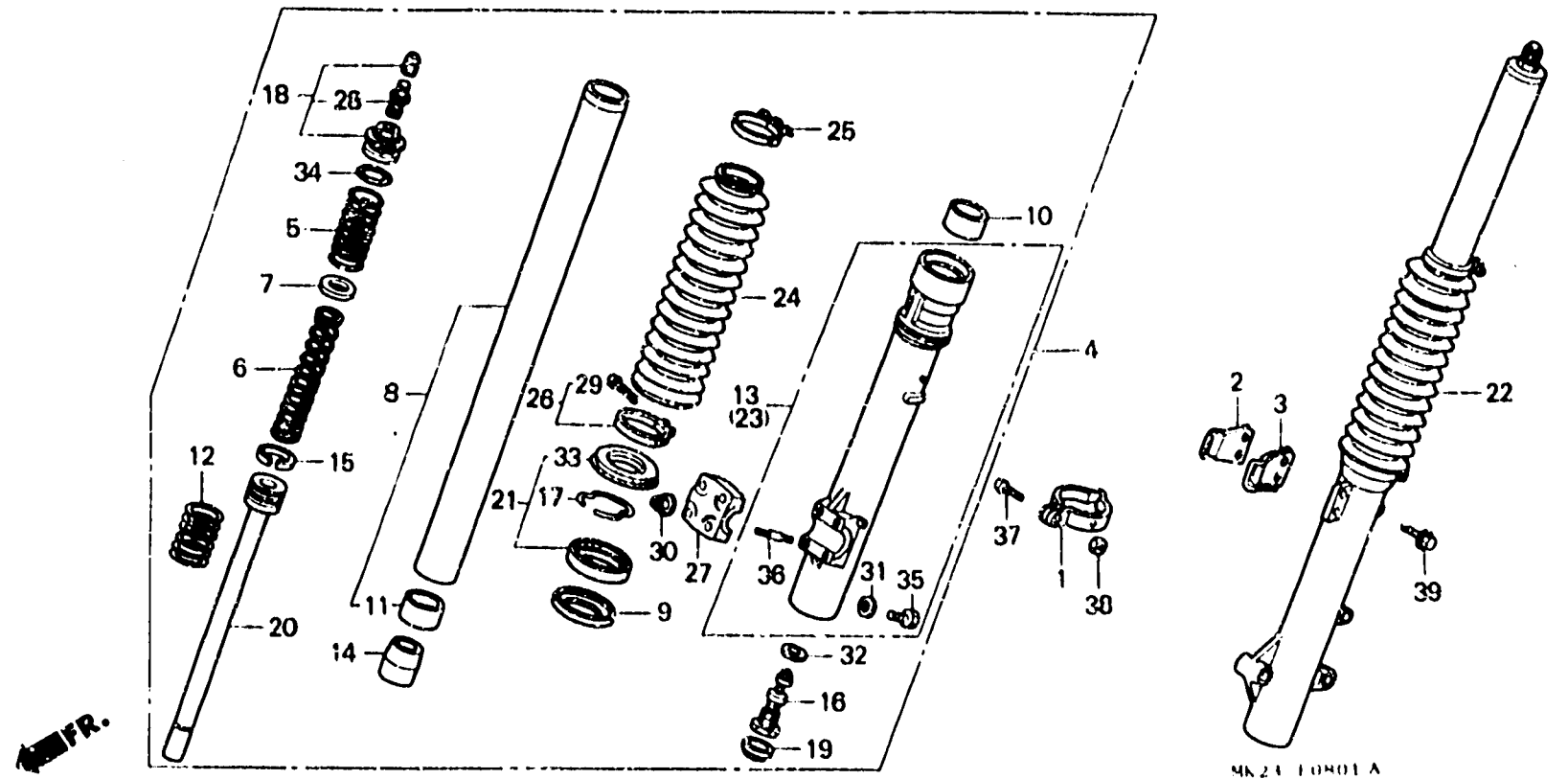
F-8-1

Front Fork  
(XR600RJ·RK·RL)

Fourche avant  
(XR600RJ·RK·RL)

Vorderergabel  
(XR600RJ·RK·RL)

Horquilla delantera  
(XR600RJ·RK·RL)



MK21 10901A

Item d'entretien	T.D.R.	N° de réf.	N° de pièce	Description	N° de requis								N° de série	Code de zone
					XR100									
					RF	RJ	RH	RJ	RK	RL	RM	RN		
		25	51612-KA4-831	BANDE SUPERIEUR DE SOUFFLET (SHOWA)	-	-	-	2	2	2	-	-		
		26	51613-MK2-003	BANDE INFERIEURE DE SOUFFLET..	-	-	-	2	2	2	-	-		
		27	51634-MA0-003	PORTE-AXE.....	-	-	-	1	1	1	-	-		
		28	52426-381-771	NOYAU DE SOUPAPE.....	-	-	-	2	2	2	-	-		
		29	90202-MK2-003	VIS A TETE CYLINDRIQUE, 3.5X25	-	-	-	2	2	2	-	-		
		30	90301-473-003	ECROU U, 6MM.....	-	-	-	4	4	4	-	-		
		31	90543-273-000	JOINT ETANCHEITE, VIDANGE FOURCHE AV.	-	-	-	2	2	2	-	-		
		32	90544-KA4-831	RONDILLE SPECIALE.....	-	-	-	2	2	2	-	-		
		33	91254-KA4-831	CACHE-POUSSIERE DE FOURCHE AV.	-	-	-	2	2	2	-	-		
		34	91356-KA4-711	JOINT TORIQUE, 35.2X2.4.....	-	-	-	2	2	2	-	-		
		35	92201-06008-0A	BOULON HEX., 6X8.....	-	-	-	2	2	2	-	-		B,CM,SD,U
		*	92101-06008-0A	BOULON HEX., 6X8.....	-	-	-	-	2	-	-	-		2B
					-	-	-	-	-	2	-	-		DK

N 3

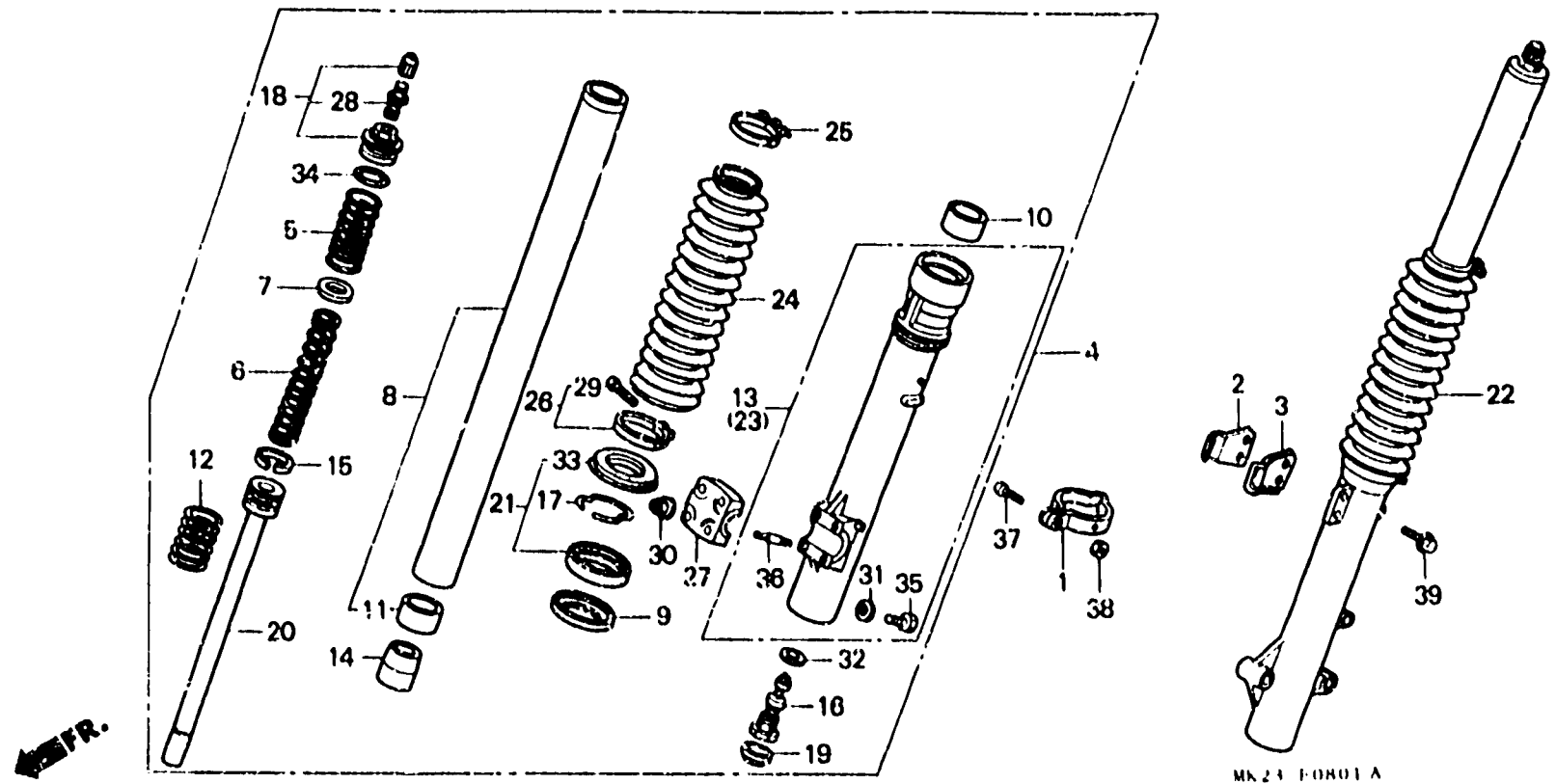
F - 8 - 1

Front Fork  
(XR600RJ·RK·RL)

Fourche avant  
(XR600RJ·RK·RL)

Vorderergabel  
(XR600RJ·RK·RL)

Horquilla delantero  
(XR600RJ·RK·RL)



MR 24 FORO 1 A

Item d'entretien	T.D.R.	N° de réf.	N° de pièce	Description	N° de requis					N° de série	Code de zone	
					XR600	RF	RG	RH	SN			
		36	92900-06025-0E	GOUJON, 6X25.....	-	-	-	4	4	4	-	-
		37	93500-05025-0G	VIS A TETE CYLINDRIQUE, 5X25..	-	-	-	1	1	1	-	-
		38	94001-05070-0S	ECROU HEX., 5MM.....	-	-	-	1	1	1	-	-
		39	96300-06016-00	BOULON DE BRIDE, 6X16.....	-	-	-	2	2	2	-	-

N 4

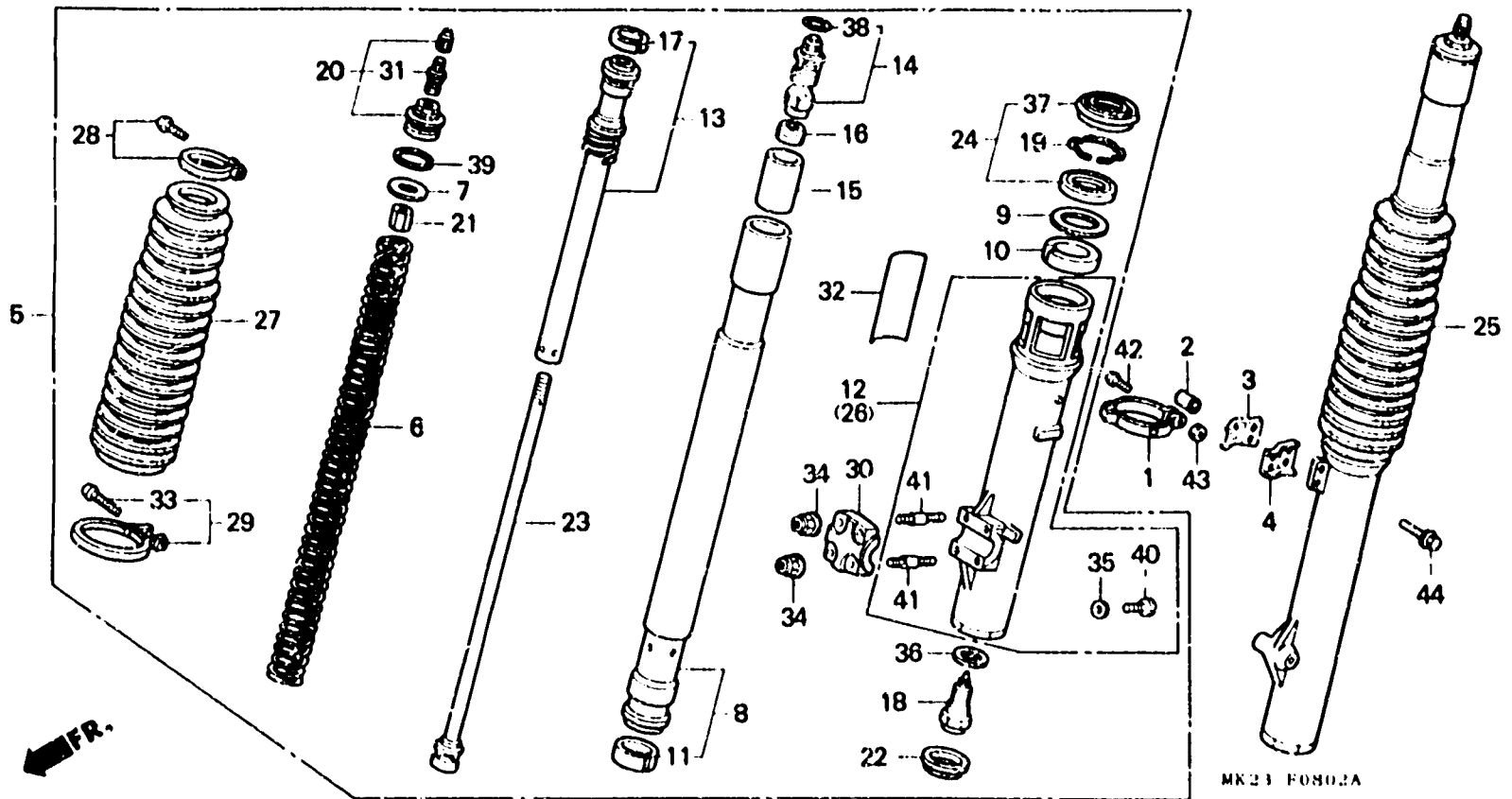
F - 8 - 2

Front Fork  
(XR600RM·RN)

Fourche avant  
(XR600RM·RN)

Vorderergabel  
(XR600RM·RN)

Horquilla delantero  
(XR600RM·RN)



MK31 F0802A

Item d'entretien	T.D.R.	N° de réf.	N° de pièce	Description	N° de requis								N° de série	Code de zone
					XR600									
					RF	EG	RH	RJ	RK	RL	SM	LN		
ENS. FOURCHE AV. ....	0.4	1	44832-KT1-670	GRIFFE DE CABLE DE COMPTEUR VITESSE	-	-	-	-	-	-	1	1		
(AJOUTER 0,1 POUR CHAQUE.)														
.BOULON COMP. CENTRAL		*	2	44833-MN1-680	COLLIER DE CABLE DE COMPTEUR VITESSE	-	-	-	-	-	1	1		
.SOUFFLET, FOURCHE AV.														B,DK,SD,U
(AJOUTER 0,1 POUR CHAQUE.)														CM,ED
RESSORT DE FOURCH AV. ....	0.3	3	45461-KG0-000	AGRAFE A DE CABLE DE FREIN AV.	-	-	-	-	-	-	1	1		B,CM,ED,SD
(AJOUTER 0,5 POUR CHAQUE.)														DK,U
TUYAU COMP. FOURCHE AV. ....	0.8			45461-MG3-650	AGRAFE A DE CABLE DE FREIN AV.	-	-	-	-	-	1	-		DK,U
(AJOUTER 0,5 POUR CHAQUE.)														
.BOITIER COMP. INFERIEUR		4	45462-KG0-000	AGRAFE B DE CABLE DE FREIN AV.	-	-	-	-	-	-	1	1		B,CM,ED,SD
(AJOUTER 0,5 POUR CHAQUE.)														DK,U
.JEU DE JOINT DE FOURCHE AV.				45462-MG3-650	AGRAFE B DE CABLE DE FREIN AV.	-	-	-	-	-	1	-		DK,U
(AJOUTER 0,5 POUR CHAQUE.)														
CYLINDRE COMP. ....	0.7	5	51400-MN1-681ZA	ENS. FOURCHE AV. D.	-	-	-	-	-	-	1	1		
(AJOUTER 0,4 POUR CHAQUE.)				*B106*.....BLEU DE CAPRI	-	-	-	-	-	-	1	1		



N 5

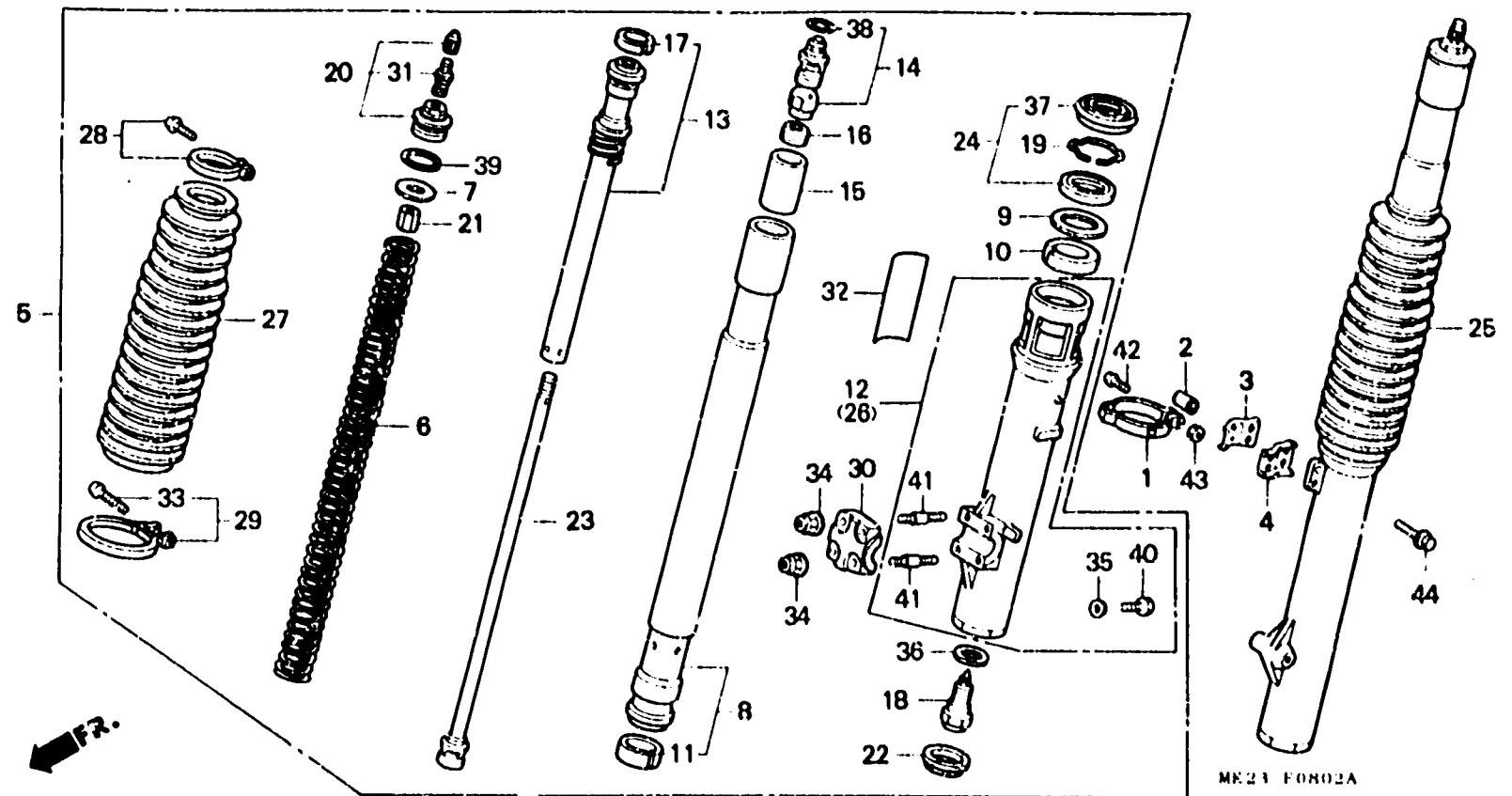
F - 8 - 2

Front Fork  
(XR600RM·RN)

Fourche avant  
(XR600RM·RN)

Vorderergabel  
(XR600RM·RN)

Horquilla delantero  
(XR600RM·RN)



ME21 F0802A

Item d'entretien	T.D.R.	N° de réf.	N° de pièce	Description	N° de requis XR600								N° de série	Code de zone
					RF	RG	RH	RJ	PK	RL	RM	RN		
		6	51401-MN1-681	RESSORT DE FOURCH AV.....	-	-	-	-	-	-	2	2		
		7	51405-KA4-711	SIEGE DE RESSORT.....	-	-	-	-	-	-	2	2		
		8	51410-MN1-681	TUYAU COMP. FOURCHE AV.....	-	-	-	-	-	-	2	2		
		9	51412-KA4-711	ANNEAU DE REFOULEMENT.....	-	-	-	-	-	-	2	2		
		10	51414-MN1-671	BAGUE DE GUIDE.....	-	-	-	-	-	-	2	2		
		11	51415-MN1-671	POUSSEE DE COULISSEAU.....	-	-	-	-	-	-	2	2		
		12	51420-MN1-681	BOITIER COMP. INFERIEUR D.....	-	-	-	-	-	-	1	1		
		13	51430-MN1-681	CYLINDRE COMP.....	-	-	-	-	-	-	2	2		
		14	51431-KS7-701	PIECE COMP. INFERIEURE (SHOWA)	-	-	-	-	-	-	2	2		
		15	51432-KS7-003	PIECE DE RETENUE D'HUILE (SHOWA)	-	-	-	-	-	-	2	2		
		16	51433-KS7-003	EXTREMITE DE TUYAU (SHOWA)....	-	-	-	-	-	-	2	2		
		17	51435-KS7-003	BAGUE DE CYLINDRE.....	-	-	-	-	-	-	2	2		
		18	51441-KS7-003	DOULON COMP. CENTRAL (SHOWA)..	-	-	-	-	-	-	2	2		

N 6

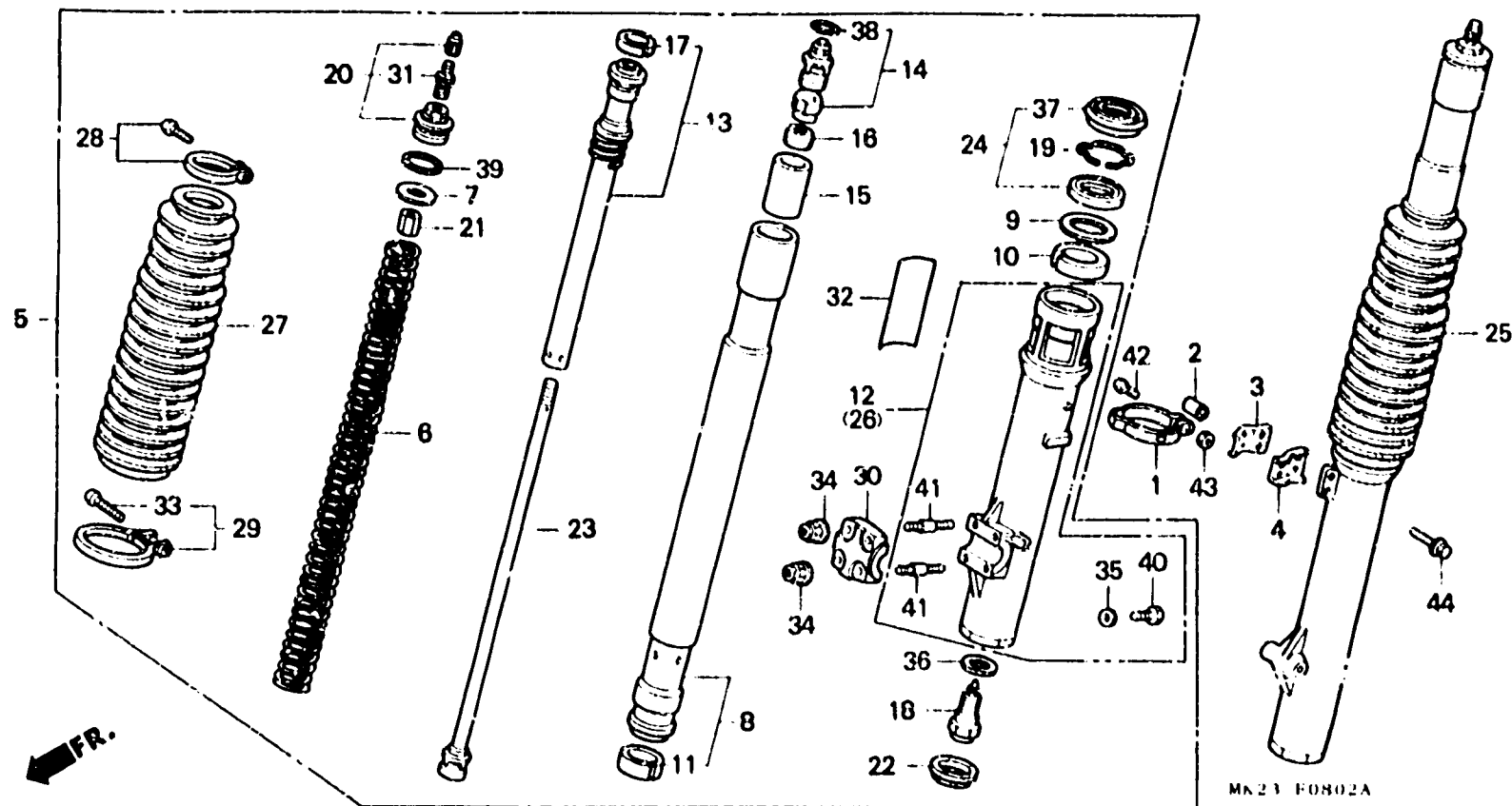
F - 8 - 2

Front Fork  
(XR600RM·RN)

Fourche avant  
(XR600RM·RN)

Vorderergabel  
(XR600RM·RN)

Horquilla delantero  
(XR600RM·RN)



MR21 F0802A

Item d'entretien	T.D.R.	N° de réf.	N° de pièce	Description	N° de requis								N° de série	Code de zone
					RF	RG	RH	RJ	RK	RL	RM	RN		
		19	51447-KA4-711	ANNEAU DE BUTEE DE JOINT D'ETANCHEITE A HUILE	-	-	-	-	-	-	2	2		
		20	51450-KS6-831	ENS. BOULON DE FOURCHE AV. (SHOWA)	-	-	-	-	-	-	2	2		
		21	51451-KS7-701	ECROU BLOCAGE (SHOWA).....	-	-	-	-	-	-	2	2		
		22	51461-KA4-831	CHAPEAU DE FOURCHE AV. (SHOWA)	-	-	-	-	-	-	2	2		
		23	51480-KS7-701	TIGE COMP. PISTON (SHOWA).....	-	-	-	-	-	-	2	2		
		24	51490-KA4-831	JEU DE JOINT DE FOURCHE AV. (SHOWA)	-	-	-	-	-	-	2	2		
		25	51500-MN1-681ZA	ENS. FOURCHE AV. G. *B106*.....BLEU DE CAPRI	-	-	-	-	-	-	1	1		
		26	51520-MN1-681	BOITIER COMP. INFERIEUR G.....	-	-	-	-	-	-	1	1		
		27	51611-MN1-671ZB	SOUFFLET, FOURCHE AV. *B106*.....BLEU DE CAPRI	-	-	-	-	-	-	2	2		
		28	51612-KA4-831	BANDE SUPERIEUR DE SOUFFLET (SHOWA)	-	-	-	-	-	-	2	2		

N 7

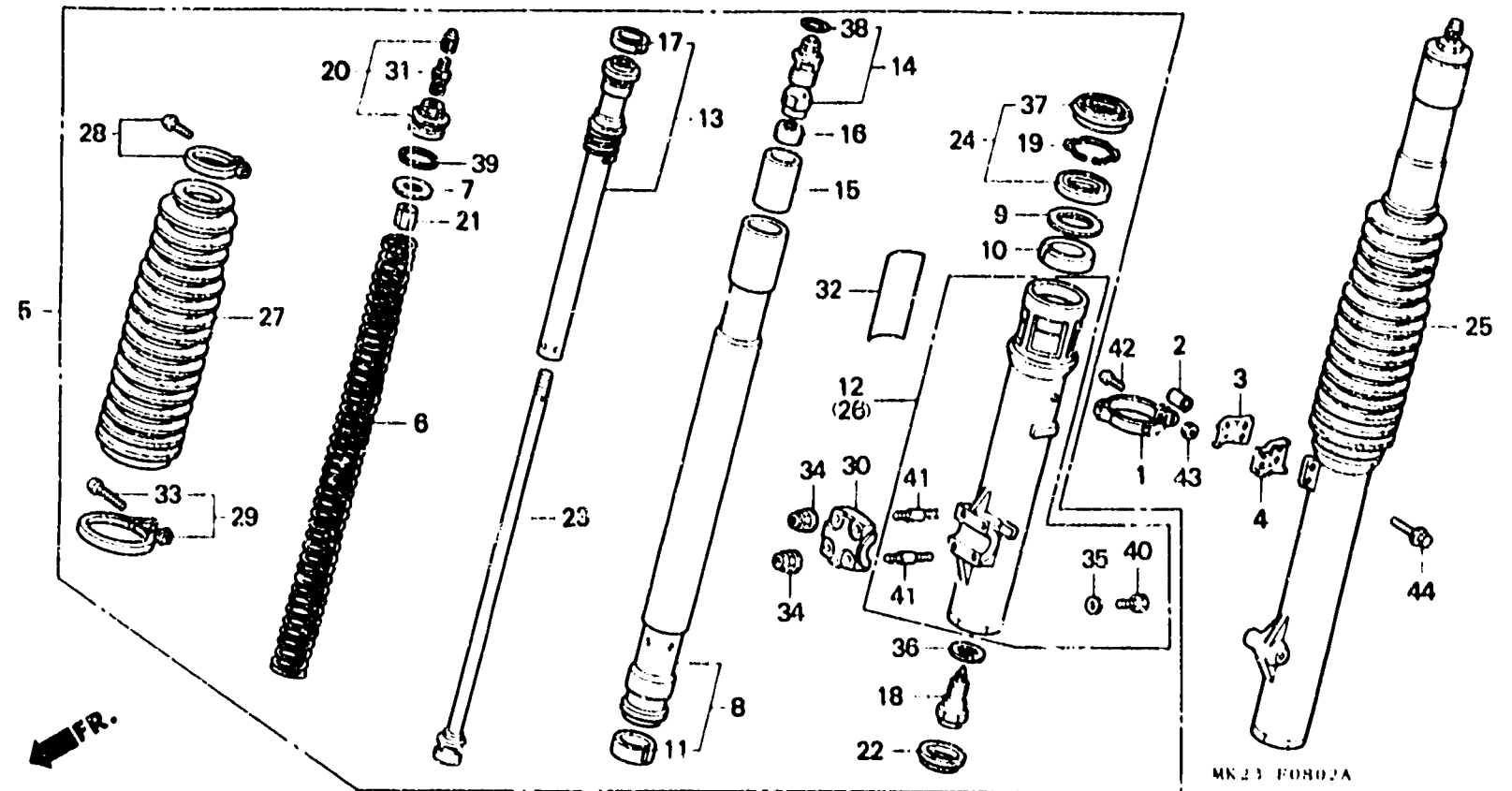
F - 8 - 2

Front Fork  
(XR600RM·RN)

Fourche avant  
(XR600RM·RN)

Vorderergabel  
(XR600RM·RN)

Horquilla delantero  
(XR600RM·RN)



Item d'entretien	T.D.R.	N° de réf.	N° de pièce	Description	N° de requis								N° de série	Code de zone
					RF	RG	Rh	RJ	RK	RL	RM	Pi		
		29	51613-MK2-003	BANDE INFERIEURE DE SOUFFLET..	-	-	-	-	-	-	2	2		
		30	51634-MA0-003	PORTE-AXE.....	-	-	-	-	-	-	1	1		
		31	52426-381-771	NOYAU DE SOUPAPE.....	-	-	-	-	-	-	2	2		
		32	87130-K21-770	MARQUE DE FOURCHE AV.....	-	-	-	-	-	-	2	2		
		33	90202-MK2-003	VIS A TETE CYLINDRIQUE, 3.5X25	-	-	-	-	-	-	2	2		
		34	90301-473-003	ECROU U, 6MM.....	-	-	-	-	-	-	4	4		
		35	90543-273-000	JOINT ETANCHEITE, VIDANGE FOURCHE AV.	-	-	-	-	-	-	2	2		
		36	90544-KS7-003	RONDELLE SPECIALE (SHOWA).....	-	-	-	-	-	-	2	2		
		37	91254-KA4-831	CACHE-POUSSIÈRE DE FOURCHE AV.	-	-	-	-	-	-	2	2		
		38	91256-GC5-003	JOINT TORIQUE, 15.5X1.5.....	-	-	-	-	-	-	2	2		
		39	91356-KA4-711	JOINT TORIQUE, 35.2X2.4.....	-	-	-	-	-	-	2	2		
		40	92101-06008-0A	BOULON HEX., 6X8.....	-	-	-	-	-	-	2	2		
		41	92900-06025-0E	GOUJON, 6X25.....	-	-	-	-	-	-	4	4		
		42	93500-05028-0G	VIS A TETE CYLINDRIQUE, 5X28..	-	-	-	-	-	-	1	1		

N 8

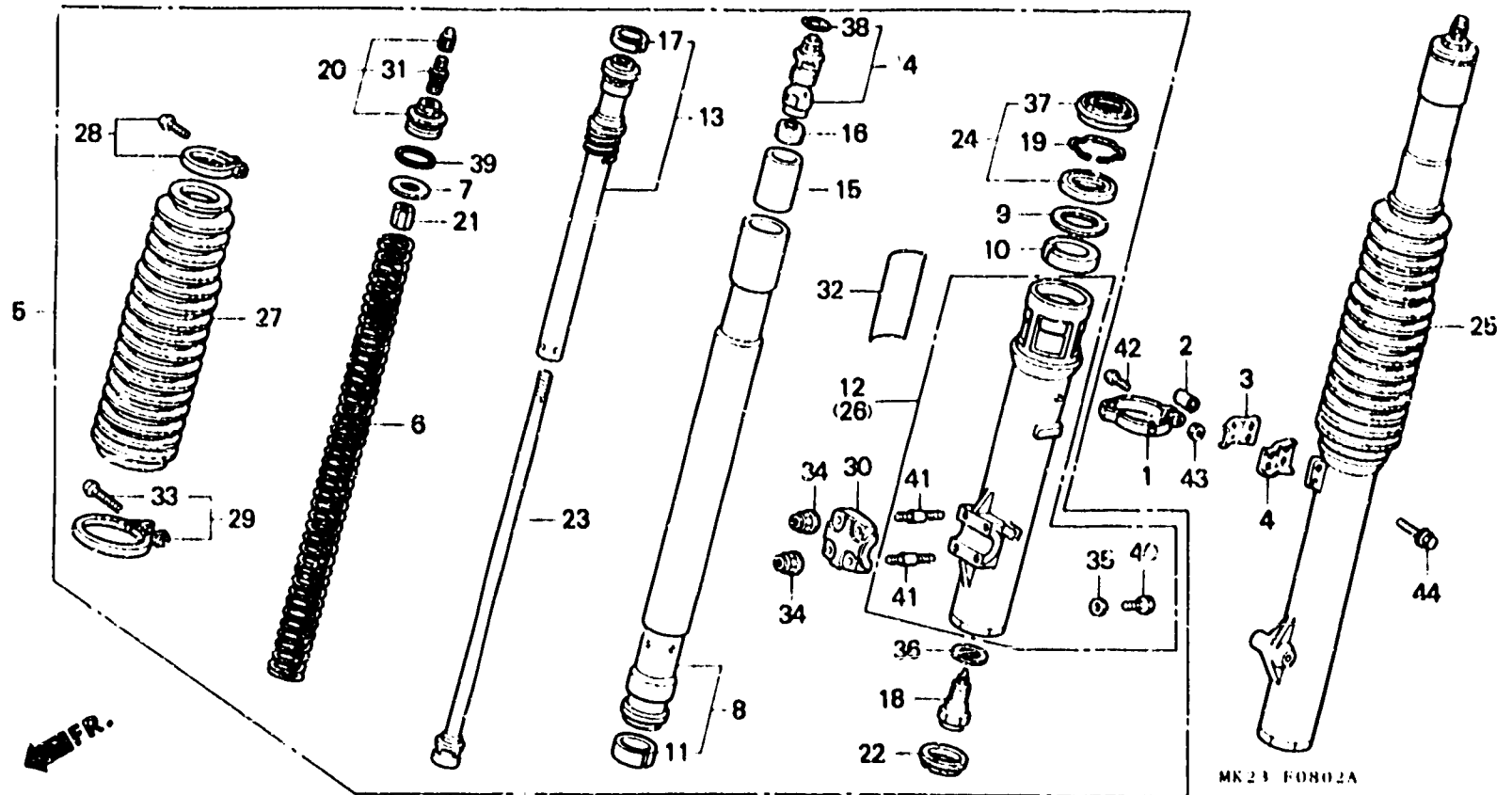
F - 8 - 2

Front Fork  
(XR600RM·RN)

Fourche avant  
(XR600RM·RN)

Vorderergabel  
(XR600RM·RN)

Horquilla delantero  
(XR600RM·RN)



Item d'entretien T.D.R.

N° de réf. N° de pièce Description

N° de requis

XR100  
RF RG RH RJ RK RL RM RN

N° de série Code de zone

43	94001-05070-0S	ECROU HEX., 5MM.....	-	-	-	-	-	1	1
44	96300-06016-00	BOULON DE BRIDE, 6X16.....	-	-	-	-	-	2	2

**N 9**

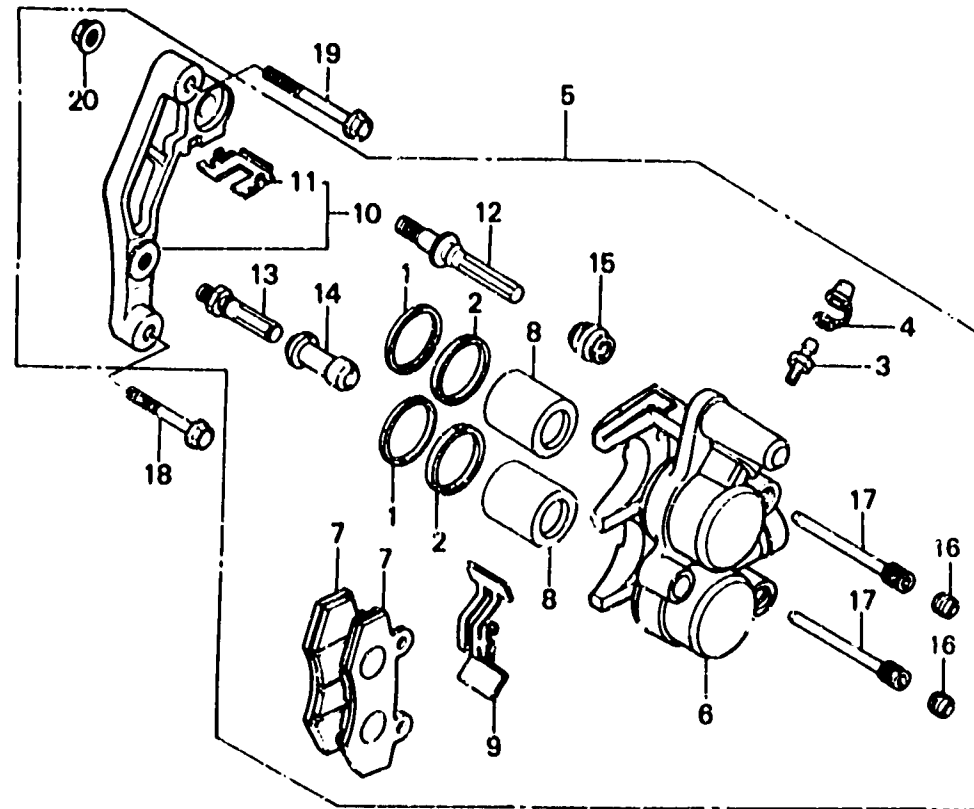
**F - 9**

Front brake caliper  
(XR600RF·RG·RH)

Etrier de frein avant  
(XR600RF·RG·RH)

Vorderradbremssattel  
(XR600RF·RG·RH)

Calibrador de freno  
deiantero  
(XR600RF·RG·RH)



3K23-P0900

Item d'entretien	T.D.R.	N° de réf.	N° de pièce	Description	N° de requis								N° de série	Code de zone
					XR600									
					RF	RG	RH	RJ	RK	RL	RM	RN		
ENS. ETRIER.....	0.3	1	43109-MA3-006	CACHE-POUSSIERE.....	2	2	2	-	-	-	-	-		
ETRIER COMP.....	0.5	2	43209-MA3-006	JOINT DE PISTON.....	2	2	2	-	-	-	-	-		
SABOT COMP.....	0.2	3	43352-568-003	VIS DE PURGE.....	1	1	1	-	-	-	-	-		
.SUPPORT COMP. AV. G.		4	43353-461-771	CHAPEAU, PURGEUR.....	1	1	1	-	-	-	-	-		
PISTON COMP.....	0.4	5	45100-KN5-006	ENS. ETRIER (NISSIN).....	1	-	-	-	-	-	-	-		
(AJOUTER 0,1 POUR CHAQUE.)			45100-MK2-771	ENS. ETRIER (NISSIN).....	-	1	-	-	-	-	-	-		
(PIECES RELATIVES Y COMPRISES)			45100-KT1-771	ENS. ETRIER AV. (NISSIN).....	-	-	1	-	-	-	-	-		
		6	45101-KA3-732	ETRIER COMP.....	1	-	-	-	-	-	-	-		
			45101-KS6-006	ETRIER COMP.....	-	1	1	-	-	-	-	-		
		7	45105-KA3-731	SABOT COMP.....	2	2	2	-	-	-	-	-		
		8	45107-KN5-006	PISTON COMP.....	2	2	2	-	-	-	-	-		
		9	45108-GE2-006	RESSORT DE PLAQUETTE.....	1	1	1	-	-	-	-	-		
		10	45110-MG3-006	SUPPORT COMP. AV. G.....	1	1	-	-	-	-	-	-		
			45110-KT1-771	SUPPORT COMP. AV.....	-	-	1	-	-	-	-	-		
		11	45112-MG3-006	FIXATION.....	1	1	1	-	-	-	-	-		

**N 10**

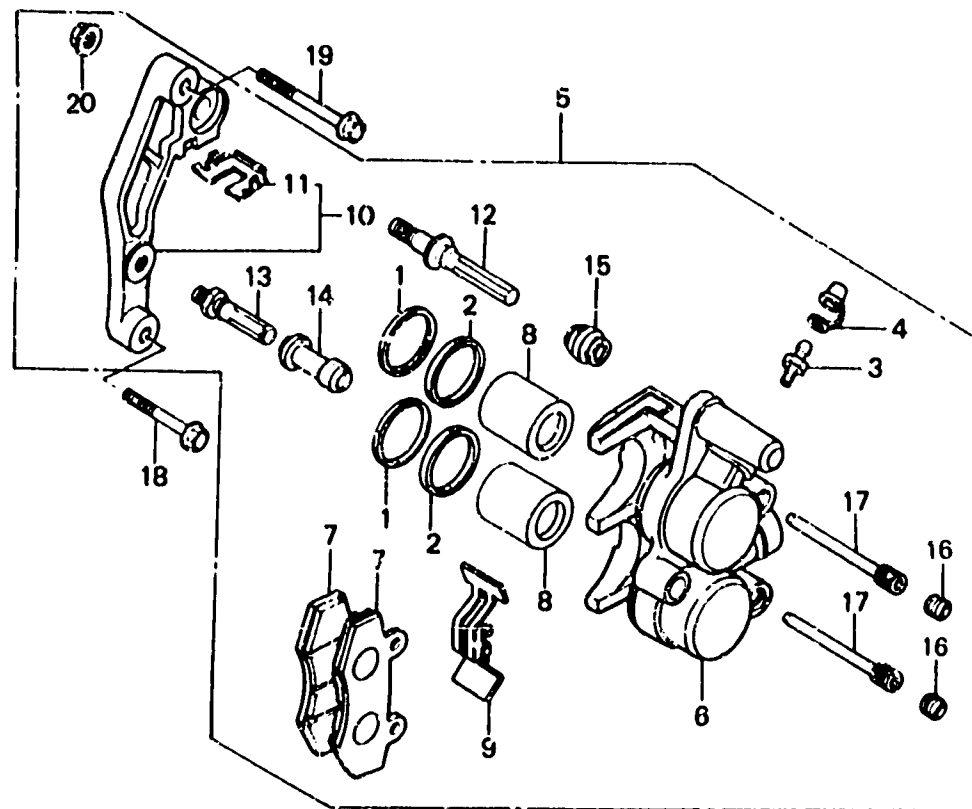
**F - 9**

Front brake caliper  
(XR600RF·RG·RH)

Etrier de frein avant  
(XR600RF·RG·RH)

Vorderradbremssattel  
(XR600RF·RG·RH)

Calibrador de freno  
deiantero  
(XR600RF·RG·RH)



MK21 F0900

Item d'entretien	T.D.R.	N° de réf.	N° de pièce	Description	N° de requis								N° de série	Code de zone
					XR600									
					RF	RG	RH	RJ	RK	RL	RN	RN		
		12	45131-MG3-006	BOULON DE GOUPILLE (A).....	1	1	1	-	-	-	-	-		
		13	45131-166-016	BOULON DE GOUPILLE.....	1	1	1	-	-	-	-	-		
		14	45132-166-016	BAGUE DE GOUPILLE.....	1	1	1	-	-	-	-	-		
		15	45133-MA3-006	SOUFFLET (B).....	1	1	1	-	-	-	-	-		
		16	45203-MG3-006	BOUCHON DE GOUPILLE.....	2	2	2	-	-	-	-	-		
		17	45215-KA3-731	GOUPILLE DE SUSPENSION.....	2	2	2	-	-	-	-	-		
		19	90131-MG3-000	BOULON DE BRIDE, 8X40.....	1	1	1	-	-	-	-	-		
		19	90132-MG3-000	BOULON DE BRIDE, 8X50.....	1	1	1	-	-	-	-	-		
		20	94050-08080	ECROU DE BRIDE, 8MM.....	1	1	1	-	-	-	-	-		

1991.07.10

E

N10

N 11

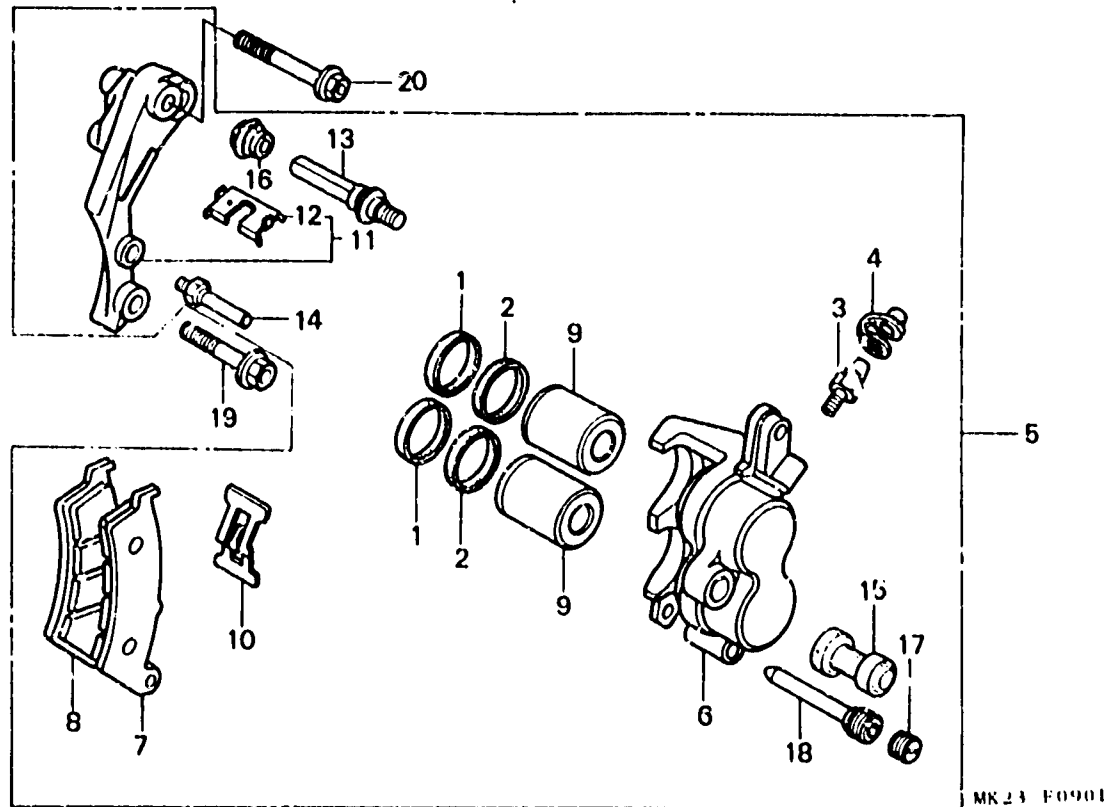
F - 9 - 1

Front brake caliper  
(XR600RJ·RK·RL·RM·RN)

Etrier de frein avant  
(XR600RJ·RK·RL·RM·RN)

Vorderradbremssattel  
(XR600RJ·RK·RL·RM·RN)

Calibrador de freno  
delantero  
(XR600RJ·RK·RL·RM·RN)



Item d'entretien	T.D.R.	N° de réf.	N° de pièce	Description	N° de requis										N° de série	Code de zone
					XR600											
					RF	RG	RH	RJ	RK	RL	RM	RN				
ENS. ETRIER AV. G.....	0.3	1	43109-MA3-006	CACHE-POUSSIÈRE.....	-	-	-	2	2	2	2	2				
CORPS D'ETRIER AV.....	0.5	2	43209-MA3-006	JOINT DE PISTON.....	-	-	-	2	2	2	2	2				
SABOT COMP.....	0.2	3	43352-568-003	VIS DE PURGE.....	-	-	-	1	1	1	1	1				
SUPPORT COMP. AV. G.		4	43353-461-771	CHAPEAU, PURGEUR.....	-	-	-	1	1	1	1	1				
PISTON COMP.....	0.4	5	45100-KS6-831	ENS. ETRIER AV. G. (NISSIN)...	-	-	-	1	-	-	-	-				
(AJOUTER 0,1 POUR CHAQUE.)			45100-KS6-832	ENS. ETRIER AV. G. (NISSIN)...	-	-	-	1	-	-	-	-	5400051	B,DK		
(PIECES RELATIVES Y COMPRISES)			45100-KS6-833	ENS. ETRIER AV. G. (NISSIN)...	-	-	-	1	-	-	-	-	5400052	5402226 B,DK		
			45100-KS6-834	ENS. ETRIER AV. G. (NISSIN)...	-	-	-	1	-	-	-	-	KK400429	U		
			45100-MN1-851	ENS. ETRIER AV. G. (NISSIN)...	-	-	-	1	-	-	-	-	5402227	B,DK		
			45100-MN1-871	ENS. ETRIER AV. G.....	-	-	-	1	-	-	-	-	KK400430	U		
			45100-KZ1-771	ENS. ETRIER AV. G.....	-	-	-	-	-	1	-	-	-	B,DK,SD,U		
					-	-	-	-	-	-	1	1	-	2B		
					-	-	-	-	-	-	-	-	-	CM		

**N 12**

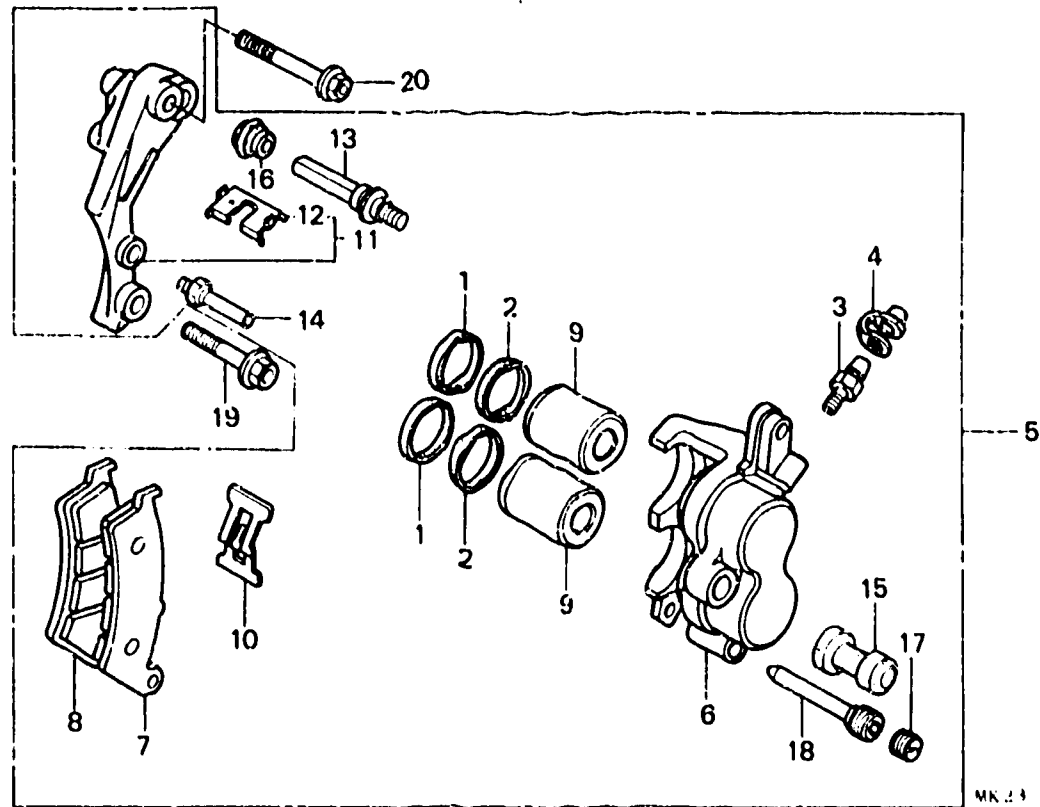
**F - 9 - 1**

Front brake caliper  
(XR600RJ·RK·RL·RM·RN)

Etrier de frein avant  
(XR600RJ·RK·RL·RM·RN)

Vorderradbremssattel  
(XR600RJ·RK·RL·RM·RN)

Calibrador de freno  
delantero  
(XR600RJ·RK·RL·RM·RN)



MR.24 F0901

Item d'entretien	T.D.R.	N° de réf.	N° de pièce	Description	N° de requis								N° de série	Code de zone
					XR600									
					RF	RG	RH	RJ	RK	RL	RM	RN		
		6	45101-KS6-701	CORPS D'ETRIER AV.....	-	-	-	1	-	-	-	-		
			45101-KS6-702	CORPS D'ETRIER AV.....	-	-	-	-	1	-	-	-		
			45101-MN1-871	CORPS D'ETRIER AV.....	-	-	-	-	-	1	-	-		
			45101-ML3-911	CORPS D'ETRIER AV.....	-	-	-	-	-	-	1	1		
		7	45105-KS6-831	SABOT COMP. (A)(NISSIN).....	-	-	-	1	1	1	1	1	-----	B,DK,ED,SD U,2B
			45105-KS6-702	SABOT COMP. A.....	-	-	-	-	-	-	1	1	-----	CM
		8	45106-KS6-831	SABOT COMP. (B)(NISSIN).....	-	-	-	1	1	1	1	1	-----	B,DK,ED,SD U,2B
			45106-KS6-702	SABOT COMP. B.....	-	-	-	-	-	-	1	1	-----	CM
		9	45107-KS6-701	PISTON COMP.....	-	-	-	2	2	-	-	-	-----	CM
			45107-KS6-702	PISTON COMP.....	-	-	-	-	-	2	2	2	-----	
		10	45108-HA5-671	RESSORT DE PLAQUETTE.....	-	-	-	1	1	1	1	1	-----	
		11	45110-KS6-701	SUPPORT COMP. AV. G.....	-	-	-	1	1	1	1	1	-----	
		12	45112-KS6-701	FIXATION.....	-	-	-	1	1	1	1	1	-----	



N 13

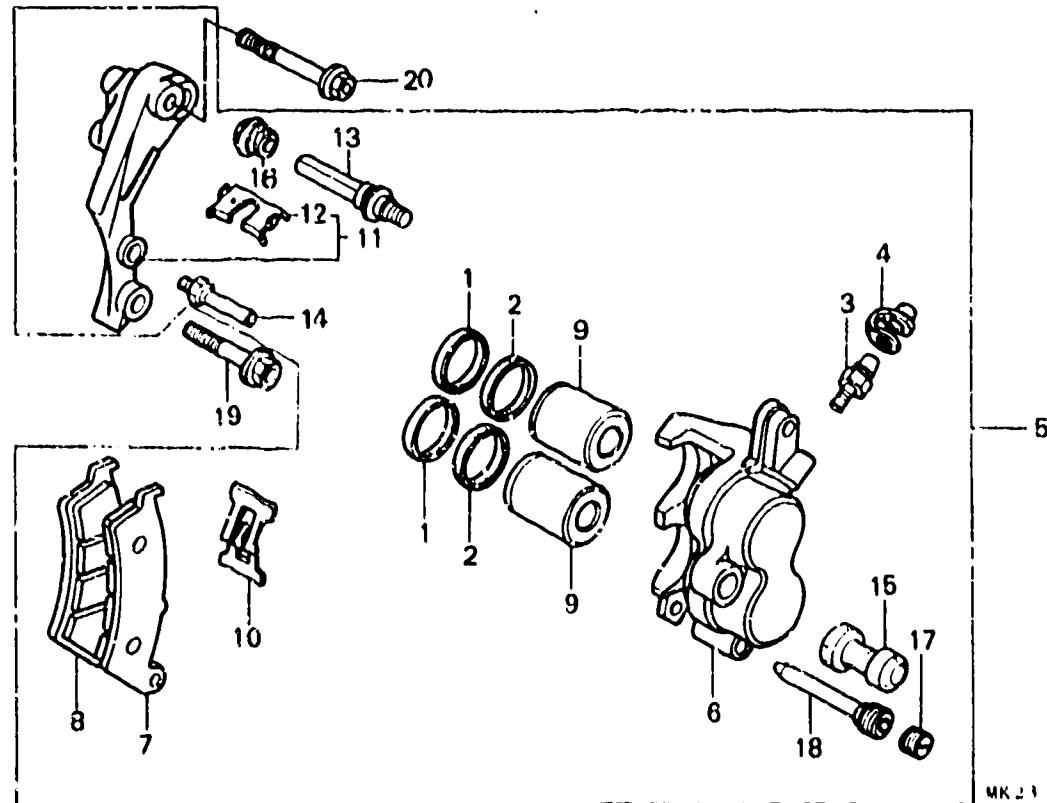
F - 9 - 1

Front brake caliper  
(XR600RJ·RK·RL·RM·RN)

Etrier de frein avant  
(XR600RJ·RK·RL·RM·RN)

Vorderradbremssattel  
(XR600RJ·RK·RL·RM·RN)

Calibrador de freno  
delantero  
(XR600RJ·RK·RL·RM·RN)



MK21 F0901

Item d'entretien	T.D.R.	N° de réf.	N° de pièce	Description	N° de requis							N° de série	Code de zone	
					XR100									
					RF	RG	RH	RJ	RK	RL	RM	RN		
		13	45131-HA5-671	BOULON DE GOUPILLE (A).....	-	-	-	1	1	-	-	-		
			45131-HA5-672	BOULON DE GOUPILLE (A).....	-	-	-	-	-	1	1	1		
		14	45131-166-016	BOULON DE GOUPILLE.....	-	-	-	1	1	1	1	1		
		15	45132-166-016	BAGUE DE GOUPILLE.....	-	-	-	1	1	1	1	1		
		16	45133-MA3-006	SOUFFLET (B).....	-	-	-	1	1	1	1	1		
		17	45203-MG3-006	BOUCHON DE GOUPILLE.....	-	-	-	1	-	-	-	-		
					-	-	-	-	1	-	-	-	-----	5402226 B,DK
					-	-	-	-	1	-	-	-	-----	KK400429 U
			45203-MG3-016	BOUCHON DE GOUPILLE.....	-	-	-	-	1	-	-	-	5402227	----- B,DK
					-	-	-	-	1	-	-	-	KK400430	----- U
		18	45215-HA5-671	GOUPILLE DE SUSPENSION.....	-	-	-	1	-	-	-	-		
					-	-	-	-	1	-	-	-	-----	5402226 B,DK
					-	-	-	-	1	-	-	-	-----	KK400429 U
			45215-HA5-672	GOUPILLE DE SUSPENSION.....	-	-	-	-	1	-	-	-	5402227	----- B,DK
					-	-	-	-	1	-	-	-	KK400430	----- U
					-	-	-	-	-	1	1	1		

**N 14**

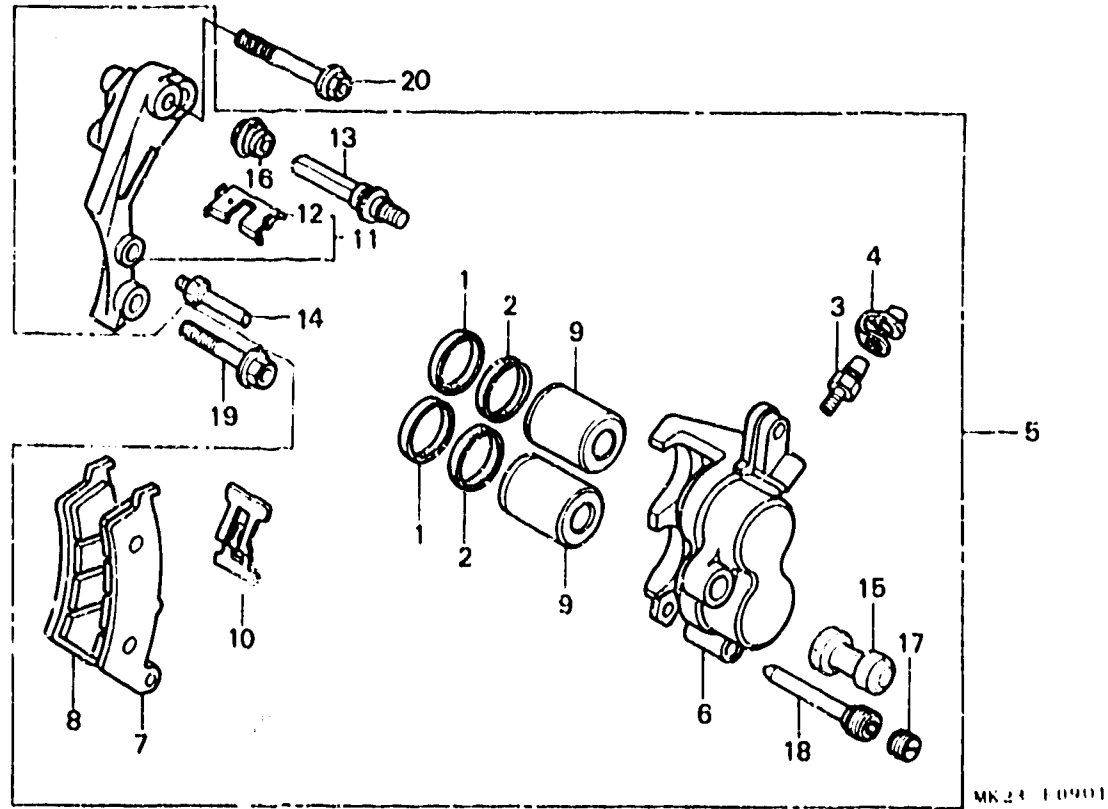
**F - 9 - 1**

Front brake caliper  
(XR600RJ·RK·RL·RM·RN)

Etrier de frein avant  
(XR600RJ·RK·RL·RM·RN)

Vorderradbremssattel  
(XR600RJ·RK·RL·RM·RN)

Calibrador de freno  
delantero  
(XR600RJ·RK·RL·RM·RN)



FR.

MK24 10901

Item d'entretien	T.D.R.	N° de réf.	N° de pièce	Description	N° de requis					N° de série	Code de zone		
					XR100	RF	RG	RH	RJ			RK	RL
		19	90131-MG3-000	BOULON DE BRIDE, 8X40.....	-	-	-	1	1	1	1	1	
		20	90132-MG3-000	BOULON DE BRIDE, 8X50.....	-	-	-	1	1	1	1	1	

**N 15**

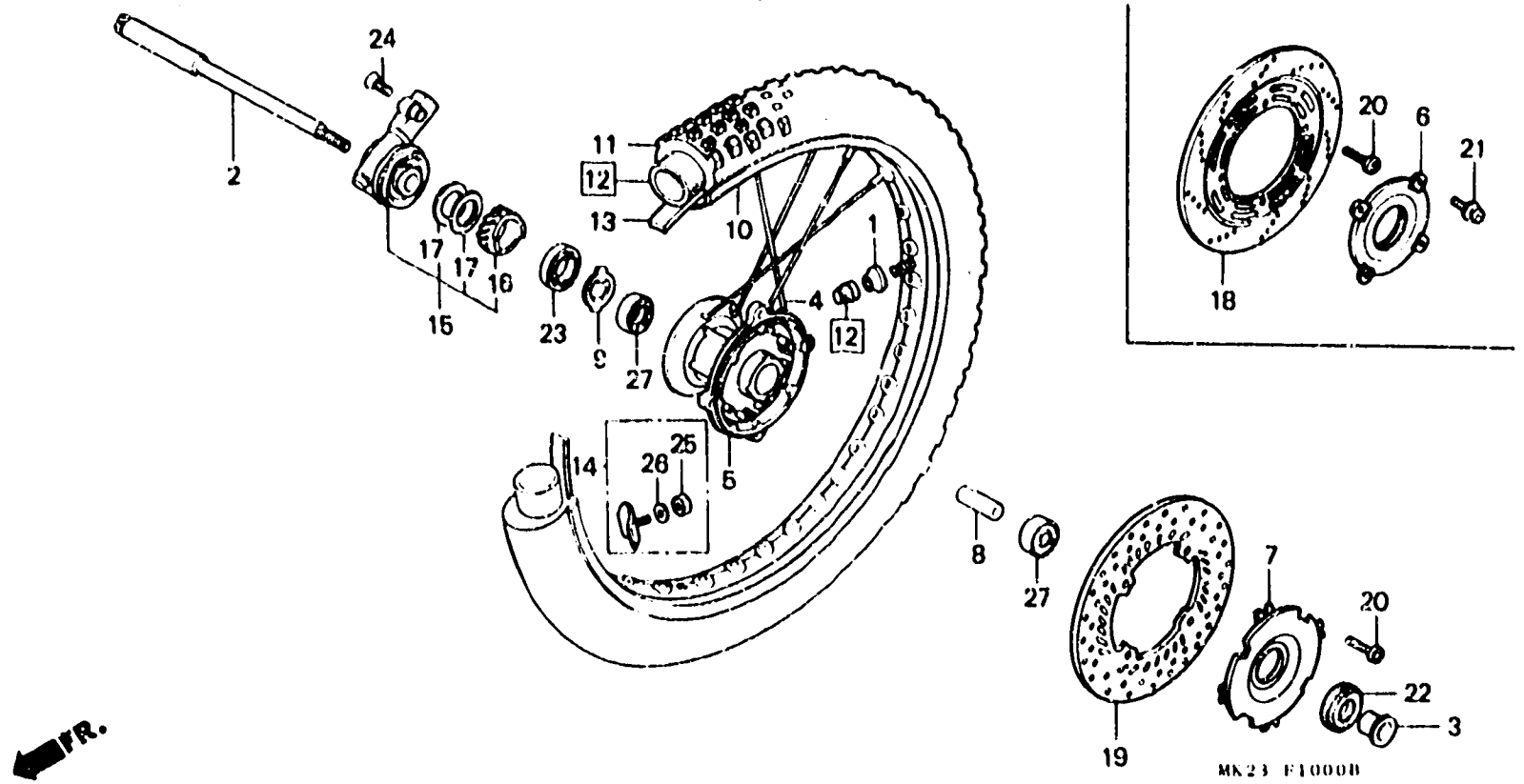
**F-10**

Front wheel

Roue avant

Vorderrad

Rueda delantera



FR.

MN23 F1000B

Item d'entretien	T.D.R.	N° de réf.	N° de pièce	Description	N° de requis									N° de série	Code de zone
					XR100										
					RF	RG	RH	RJ	RK	RL	RM	RN			
AXE DE ROUE AV.....	0.3	1	42714-KA3-710	CHAPEAU DE SOUPE.....	1	1	1	1	1	1	1	1			
SENS. BOITIER DE PIGNON DE COMPTEUR DE VITESSE		2	44301-KFO-000	AXE DE ROUE AV.....	1	1	1	1	1	1	1	1			
MOYEU DE ROUE AV.....	2.7	3	44311-MG3-000	COLLIER DE ROUE AV.....	1	1	1	1	1	1	1	1			
COLLIER D'ECARTEMENT DE ROUE AV..	0.5	4	446A0-MG3-000	JEU DE RAYON A, 9X228.5.....	36	36	36	-	-	-	-	-			
ROULEMENT A BILLES RADIAL, 6202U		5	446A0-MN1-672	JEU DE RAYON, (E10X249).....	-	-	-	36	36	36	36	36			
(AJOUTER 0,1 POUR CHAQUE.)			44601-MG2-830	MOYEU DE ROUE AV.....	1	1	1	-	-	-	-	-			
JANTE DE ROUE AV.....	2.3		44601-MN1-670	MOYEU DE ROUE AV.....	-	-	-	1	-	-	-	-	5401572	B,DK	
PNEU AV.....	0.9				-	-	-	1	-	-	-	-	KK400327	U	
CHAMBRE A AIR					-	-	-	1	-	-	-	-	5401573	B,DK	
DISQUE DE FREIN AV.....	0.4		44601-KV6-670	MOYEU DE ROUE AV.....	-	-	-	-	-	1	1	-	KK400328	U	
		6	44610-KL3-770	COUVERCLE DE MOYEU AV.....	1	1	1	-	-	-	-	-			
			44610-KA3-730	COUVERCLE DE MOYEU AV.....	-	-	-	1	1	1	-	-			
		7	44610-KW3-000B	COUVERCLE DE MOYEU DE ROUE AV. *NH1*.....NOIR	-	-	-	-	-	-	1	-			

N 16

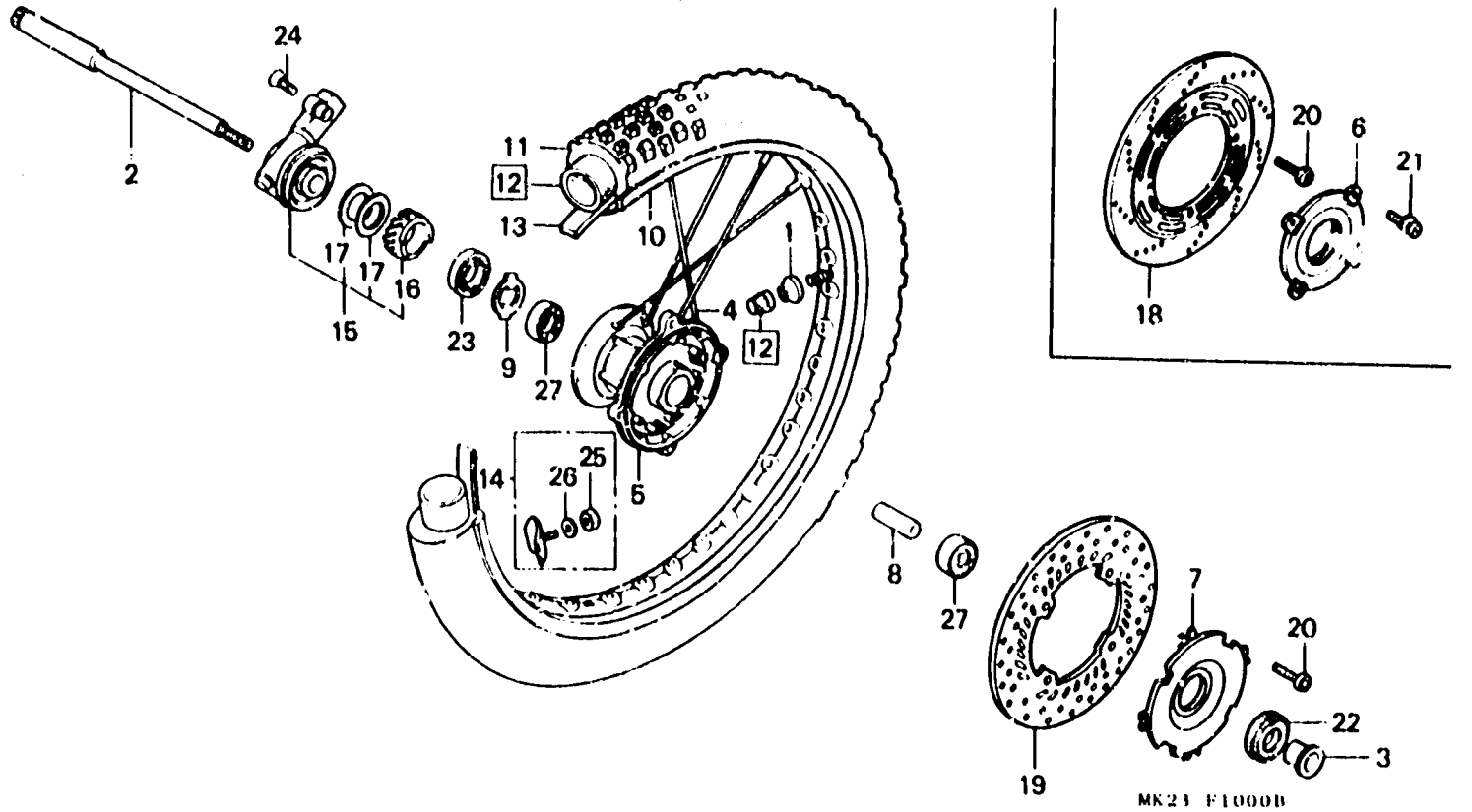
F-10

Front wheel

Roue avant

Vorderrad

Rueda delantera



MK21 F1000B

Item d'entretien	T.D.R.	N° de réf.	N° de pièce	Description	N° de requis								N° de série	Code de zone	
					RF	RG	RH	RJ	RK	RL	RM	RN			
		*(7)	44610-KW3-0102B	COUVERCLE DE MOYEU AV. *NH1*.....NOIR	-	-	-	-	-	-	-	-	-	1	
		8	44620-MG3-000	COLLIER D'ECARTEMENT DE ROUE AV.	1	1	1	1	1	1	1	1	1		
		9	44680-MA0-000	FIXATION DE BOITE D'ENGRENAGE.	1	1	1	1	1	1	1	1	1		
		10	44701-KN5-003	JANTE DE ROUE AV.....	1	-	1	-	-	-	-	-	-		
			44701-MK2-771	JANTE DE ROUE AV.....	-	1	-	-	-	-	-	-	-		
			44701-MN1-671	JANTE DE ROUE AV.....	-	-	-	1	1	1	1	1	1		
		11	44711-KN5-005	PNEU AV. (INOUE)(3.00-21-6PR).	1	-	-	-	-	-	-	-	-	-	CI'
			44711-KN5-652	PNEU AV. (INOUE)(3.00-21-6PR).	1	-	-	-	-	-	-	-	-	-	B,SA,U
			44711-MK2-641	PNEU AV. (INOUE) (880/100-21 VE35F)	-	1	-	-	-	-	-	-	-	510032?	B,U
					-	-	1	-	-	-	-	-	-		
			44711-MK2-771	PNEU AV. (INOUE) (80/100-21 51M VE35F)	-	1	-	-	-	-	-	-	-	-	CM

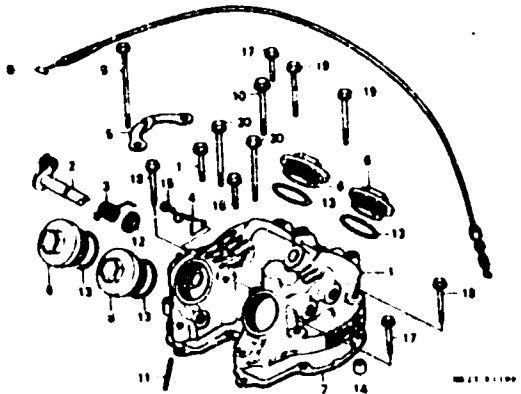
**2-B1**

ENGINE GROUP  
 GROUPE MOTEUR  
 MOTOR GRUPPE  
 GRUPO DE MOTOR

- Ref. No. on the index illustration may be different from that in the text
- Le n° de réf. indiqué dans l'illustration d'index peut être différent de celui utilisé dans le texte.
- Die in den Illustrierungen zum Inhaltverzeichnis angegebenen Bezugs-Nr. können von den im Textteil verwandten Bezugs-Nr. abweichen.
- El número de referencia en la ilustración de índices puede ser diferente de que aparece en el texto.

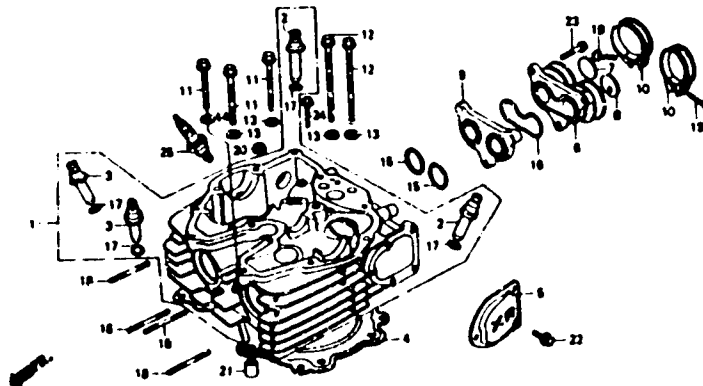
E-1

D1



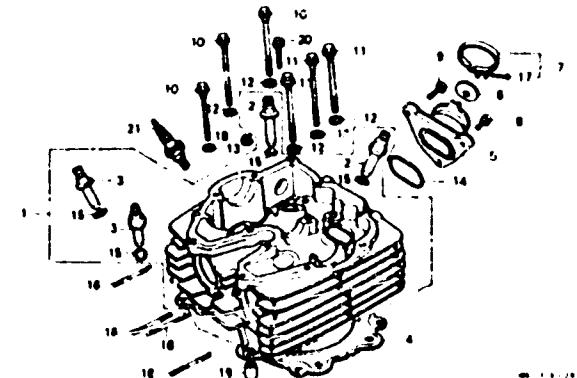
E-2

D6



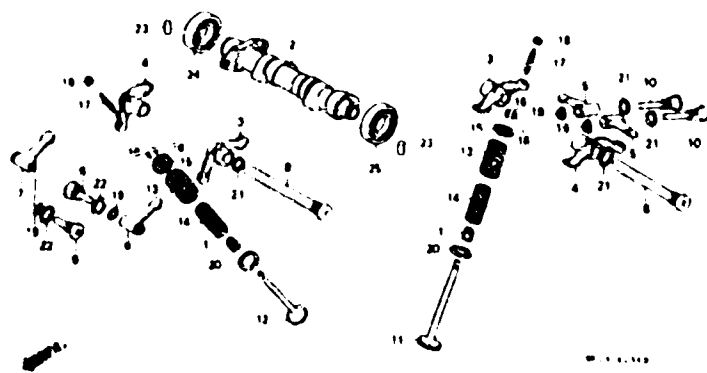
E-2-1

D10



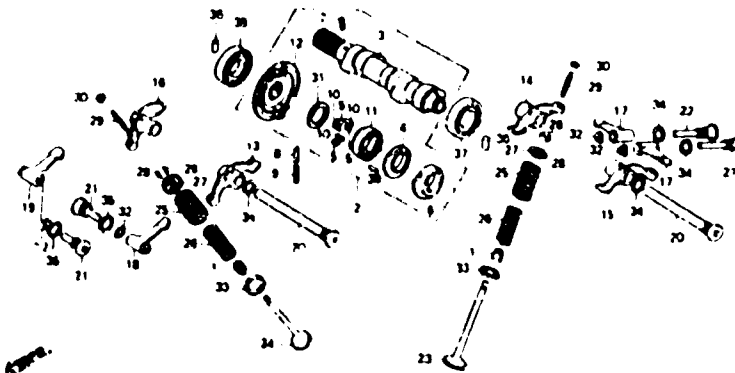
E-3

D14



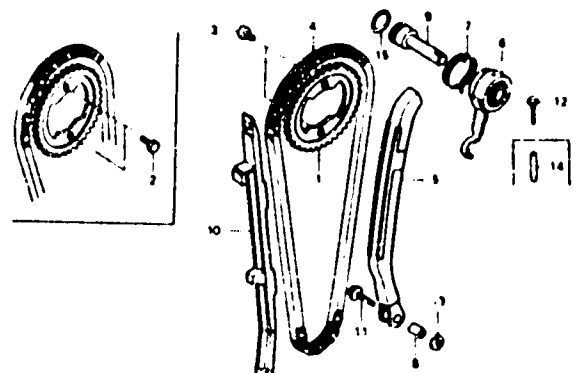
E-3-1

E2



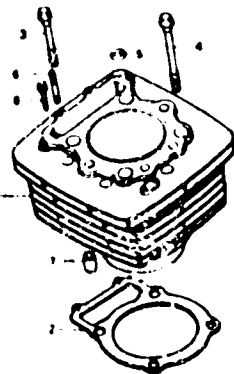
E-4

E7



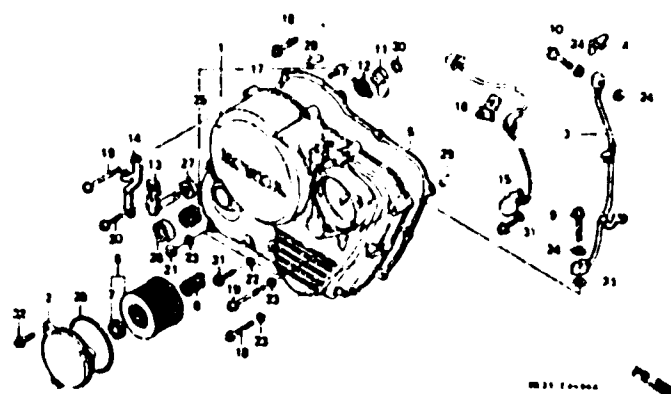
E-5

E10



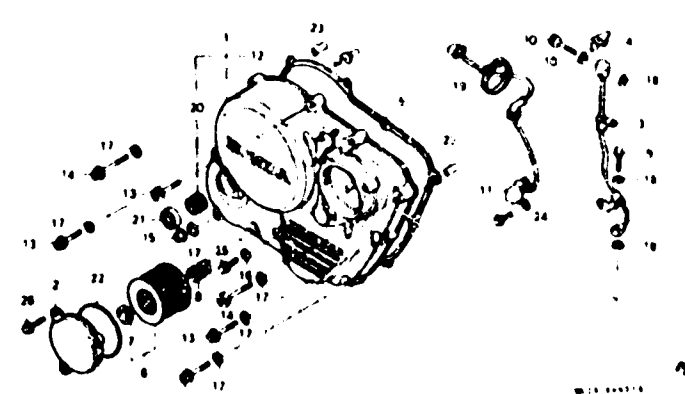
E-6

E12



E-6-1

E15



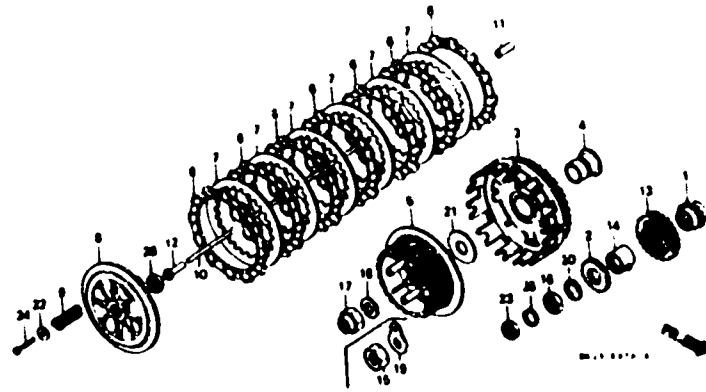
**2-B2**

ENGINE GROUP  
 GROUPE MOTEUR  
 MOTOR GRUPPE  
 GRUPO DE MOTOR

- Ref. No. on the index illustration may be different from that in the text.
- Le n° de réf. indiqué dans l'illustration d'index peut être différent de celui utilisé dans le texte
- Die in den Illustrierungen zum Inhaltverzeichnis angegebenen Bezugs-Nr. können von den im Textteil verwandten Bezugs-Nr. abweichen
- El número de referencia en la ilustración de índices puede ser diferente del que aparece en el texto

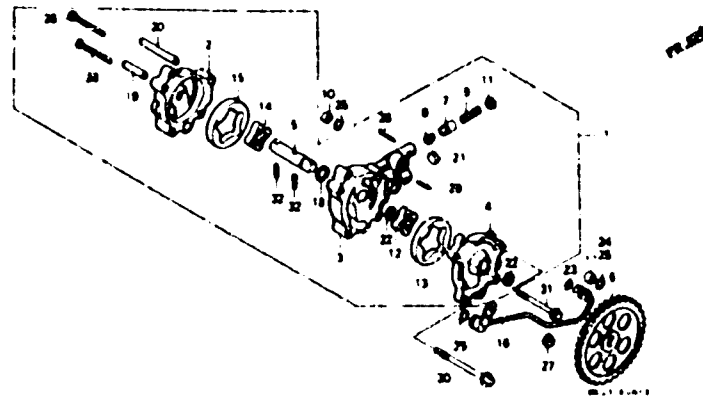
E-7

F4



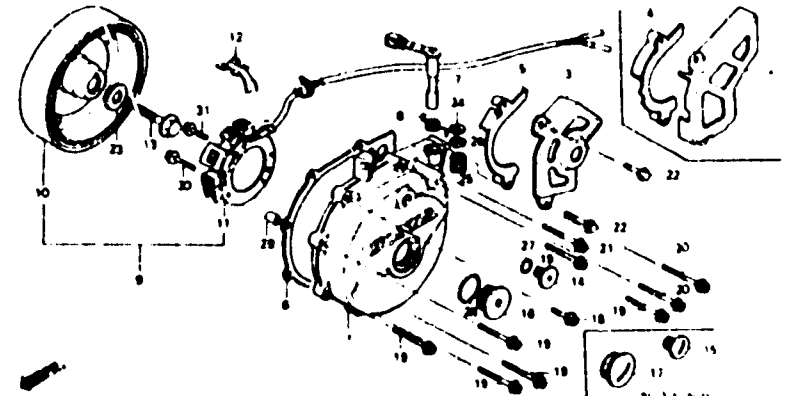
E-8

F8



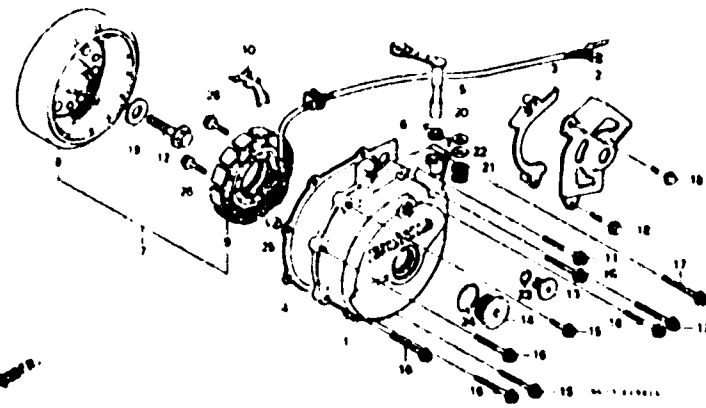
E-9

F12



E-9-1

G2



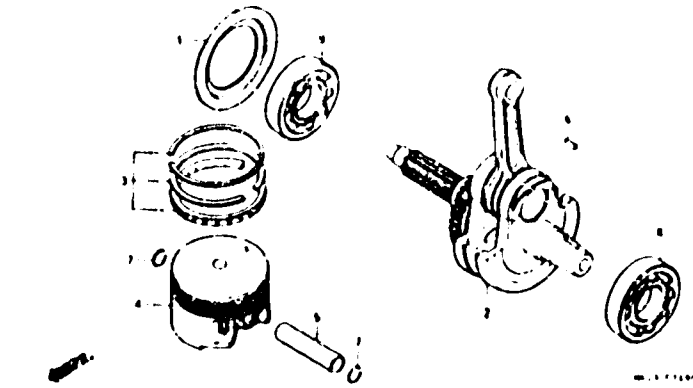
E-10

G6



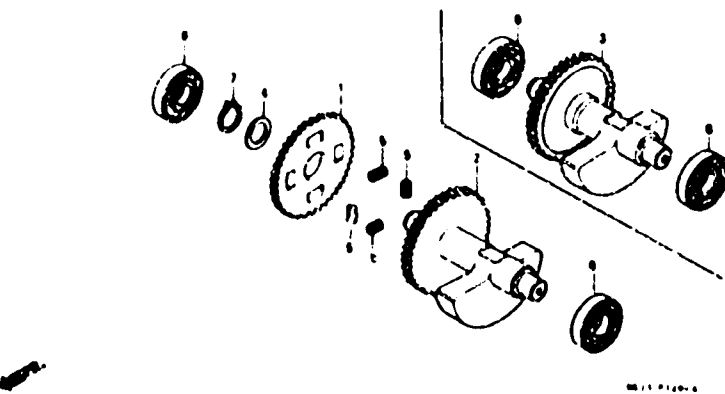
E-11

G11



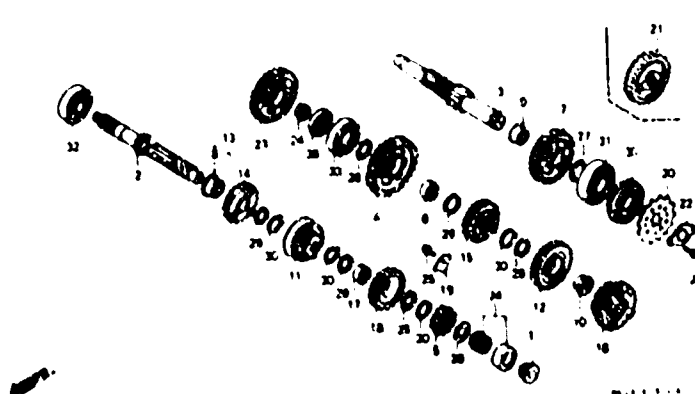
E-12

G15



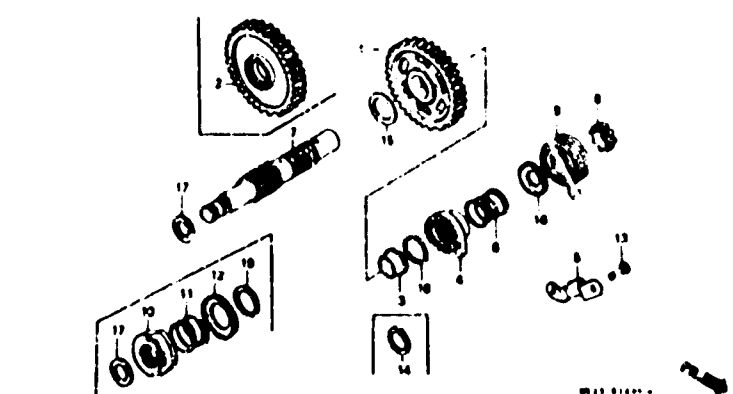
E-13

H1



E-14

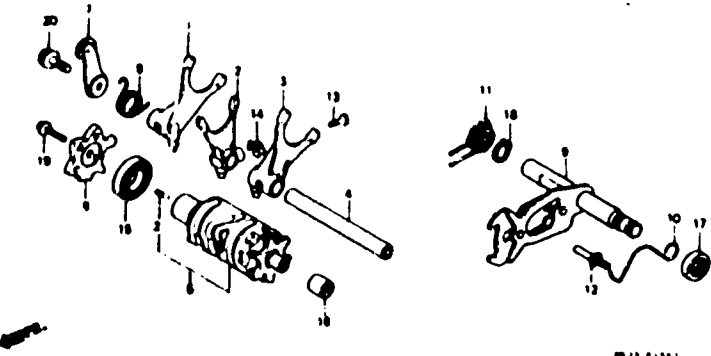

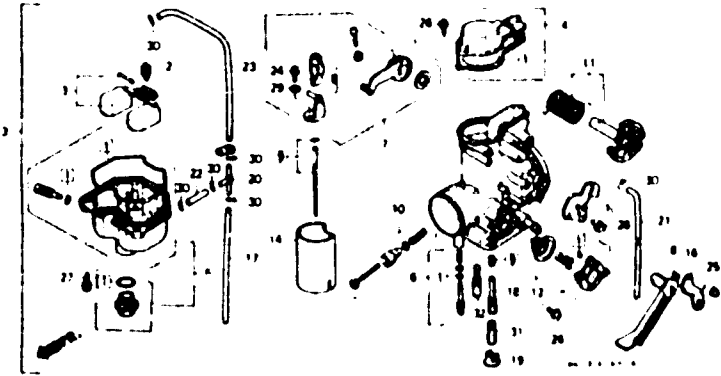
H8



**2-E3**

ENGINE GROUP  
 GROUPE MOTEUR  
 MOTOR GRUPPE  
 GRUPO DE MOTOR

- Ref. No. on the index illustration may be different from that in the text.
- Le n° de réf. indiqué dans l'illustration d'index peut être différent de celui utilisé dans le texte.
- Die in den Illustrierungen zum Inhaltverzeichnis angegebenen Bezugs-Nr. können von den im Textteil verwandten Bezugs-Nr. abweichen
- El número de referencia en la ilustración de índices puede ser diferente del que aparece en el texto.

E-15	H11	E-16	H15	E-16-1	15
					
EOP-1	114	EOP-2	J1		

2

**2-B4**

FRAME GROUP  
 GROUPE CADRE  
 RAHMEN GRUPPE  
 GRUPO DE BASTIDOR

- Ref. No. on the index illustration may be different from that in the text.
- Le n° de réf. indiqué dans l'illustration d'index peut être différent de celui utilisé dans le texte
- Die in den Illustrierungen zum Inhaltverzeichnis angegebenen Bezugs-Nr. können von den im Textteil verwandten Bezugs-Nr. abweichen.
- El número de referencia en la ilustración de índices puede ser diferente del que aparece en el texto

F-1	K1	F-1-1	K4			
F-2-1	K10	F-2-2	K13			
F-3	K16	F-3-1	L5			

3



**2-B5**

FRAME GROUP  
 GROUPE CADRE  
 RAHMEN GRUPPE  
 GRUPO DE BASTIDOR

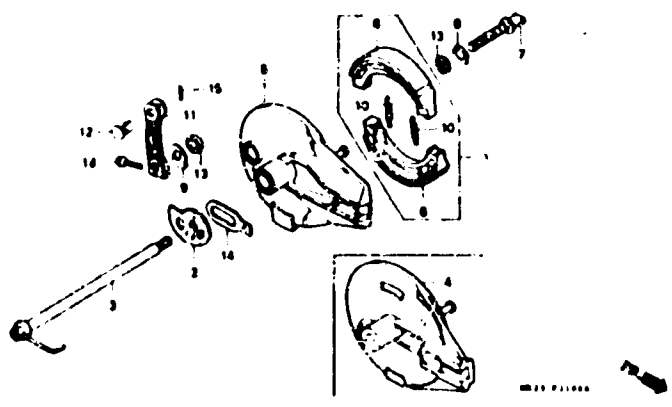
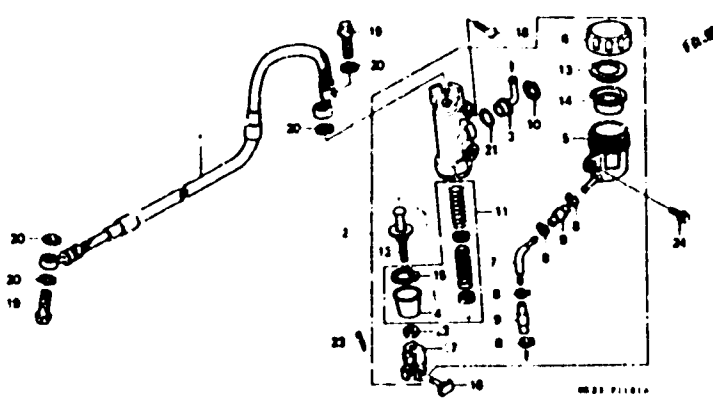
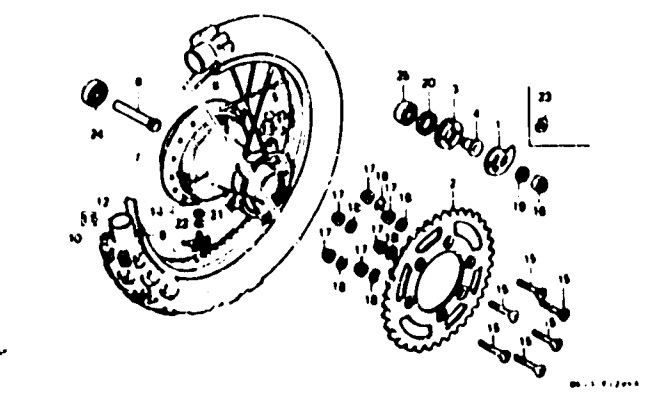
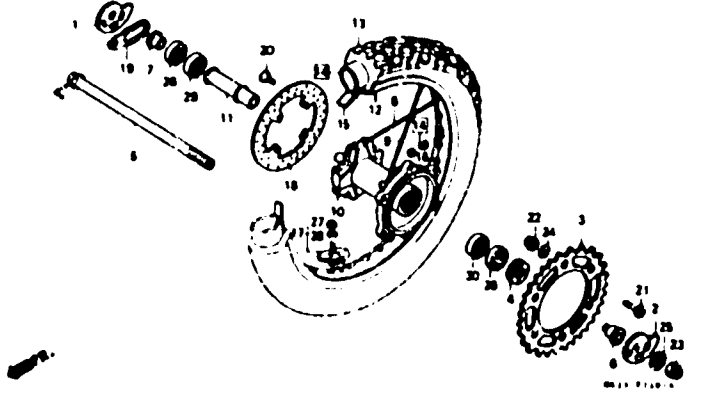
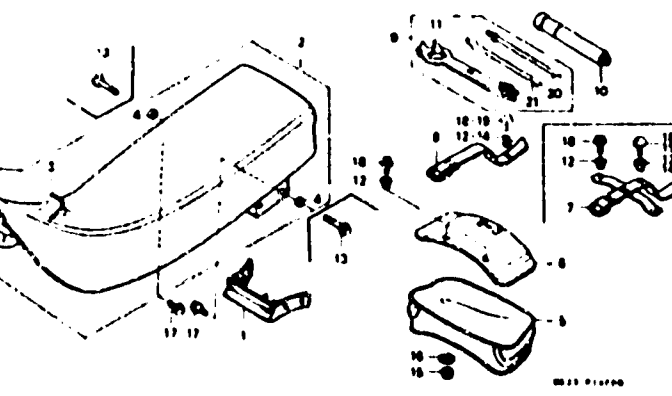
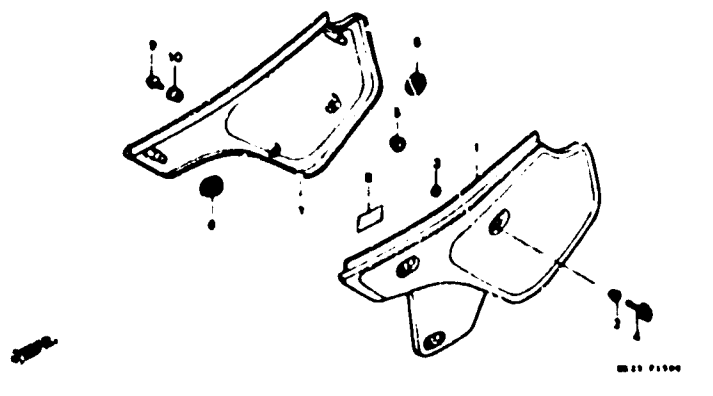
- Ref. No. on the index illustration may be different from that in the text.
- Le n° de réf. indiqué dans l'illustration d'index peut être différent de celui utilisé dans le texte.
- Die in den Illustrationen zum Inhaltverzeichnis angegebenen Bezugs-Nr. können von den im Textteil verwandten Bezugs-Nr. abweichen.
- El número de referencia en la ilustración de índices puede ser diferente del que aparece en el texto.

<p>F-5 M4</p>	<p>F-6 M7</p>	<p>F-7 M10</p>
<p>F-8 M11</p>	<p>F-8-1 M15</p>	<p>F-8-2 N4</p>
<p>F-9 N9</p>	<p>F-9-1 N11</p>	<p>F-10 N15</p>

# 2-B6

FRAME GROUP  
 GROUPE CADRE  
 RAHMEN GRUPPE  
 GRUPO DE BASTIDOR

- Ref. No on the index illustration may be different from that in the text.
- Le n° de réf. indiqué dans l'illustration d'index peut être différent de celui utilisé dans le texte.
- Die in den Illustrationen zum Inhaltverzeichnis angegebenen Bezugs-Nr. können von den im Textteil verwandten Bezugs-Nr. abweichen.
- El número de referencia en la ilustración de índices puede ser diferente del que aparece en el texto.

F-11	2-C5	F-11-1	2-C8			F-11-2	2-C11
F-12	2-C13	F-12-1	2-D2			F-13	2-D5
F-14	2-D10	F-15	2-D14			F-15-1	2-D16

3

# 2-B7

FRAME GROUP  
 GROUPE CADRE  
 RAHMEN GRUPPE  
 GRUPO DE BASTIDOR

- Ref. No. on the index illustration may be different from that in the text.
- Le n° de réf. indiqué dans l'illustration d'index peut être différent de celui utilisé dans le texte.
- Die in den Illustrationen zum Inhaltverzeichnis angegebenen Bezugs-Nr. können von den im Textteil verwandten Bezugs-Nr. abweichen.
- El número de referencia en la ilustración de índices puede ser diferente del que aparece en el texto.

F-16	2-E2	F-16-1	2-E4	F-17	2-E8
F-17-1	2-E10	F-17-2	2-E13	F-18	2-E15
F-19	2-F6	F-20	2-F9	F-20-1	2-F14

# 2-B8

FRAME GROUP  
 GROUPE CADRE  
 RAHMEN GRUPPE  
 GRUPO DE BASTIDOR

- Ref. No. on the index illustration may be different from that in the text.
- Le n° de réf. indiqué dans l'illustration d'index peut être différent de celui utilisé dans le texte.
- Die in den Illustrationen zum Inhaltverzeichnis angegebenen Bezugs-Nr. können von den im Textteil verwandten Bezugs-Nr. abweichen.
- El número de referencia en la ilustración de índices puede ser diferente del que aparece en el texto.

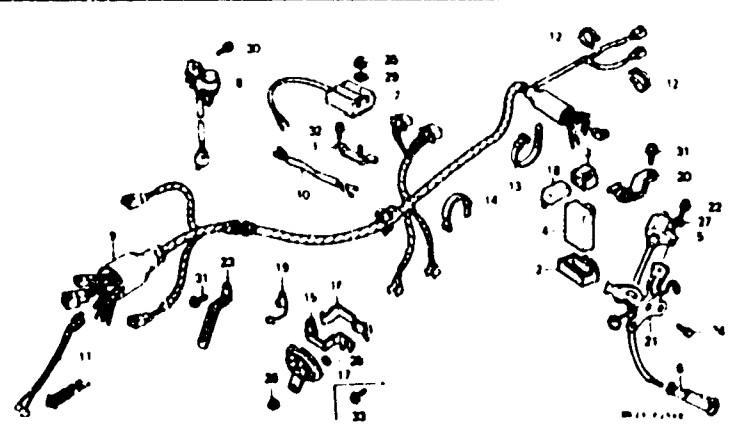
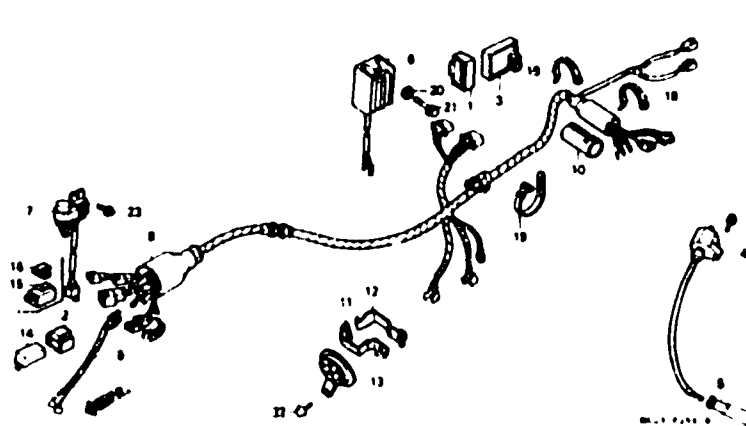
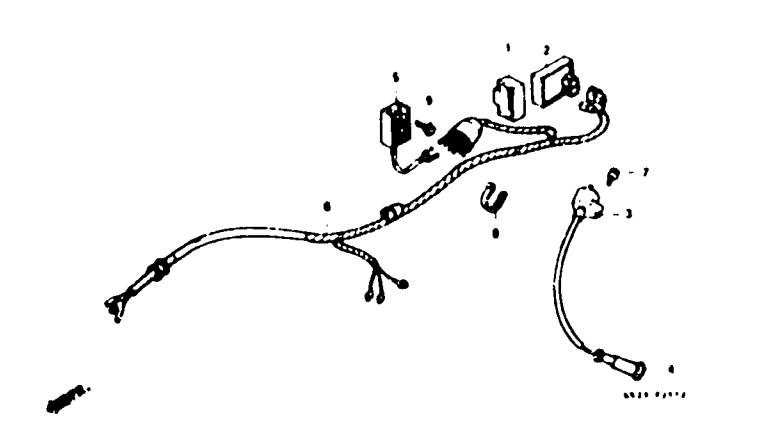
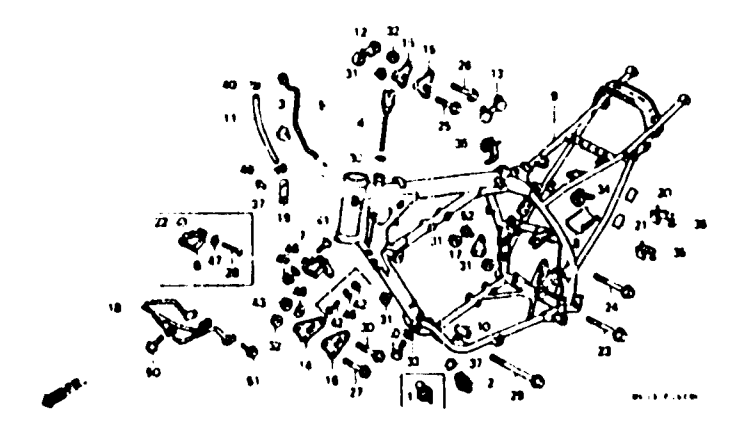
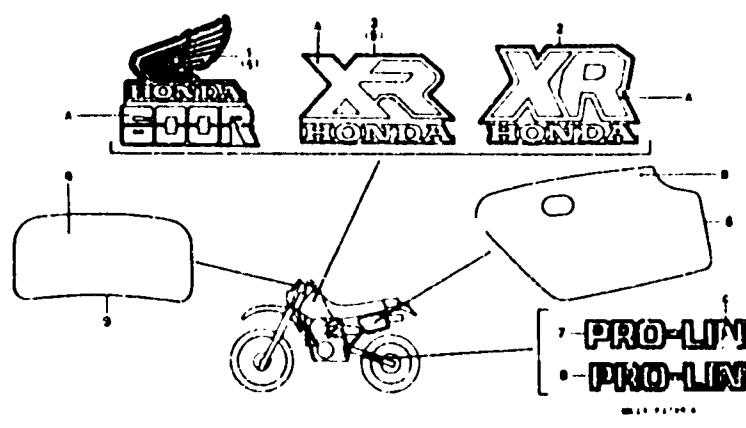
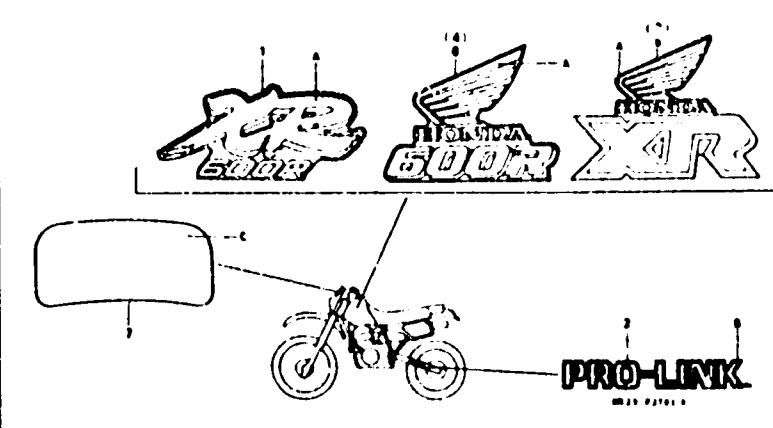
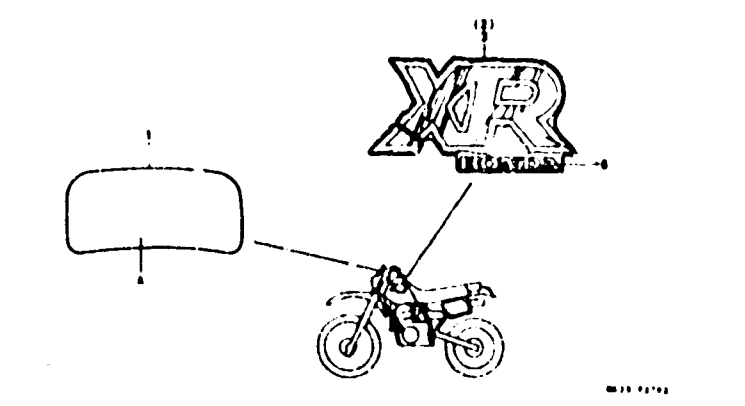
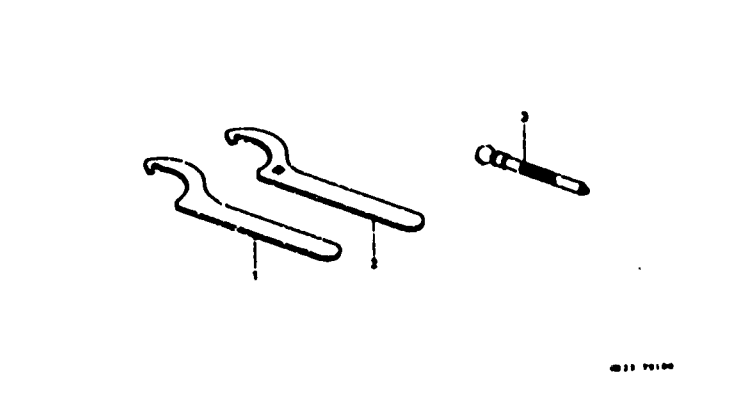

<p>F-21 2-G6</p>	<p>F-21-1 2-G12</p>	<p>F-21-2 2-H2</p>
<p>F-22 2-H7</p>	<p>F-23 2-H13</p>	<p>F-23-1 2-11</p>
<p>F-24 2-14</p>	<p>F-24-1 2-19</p>	<p>F-24-2 2-113</p>

3

# 2-B9

FRAME GROUP  
 GROUPE CADRE  
 RAHMEN GRUPPE  
 GRUPO DE BASTIDOR

- Ref. No. on the index illustration may be different from that in the text.
- Le n° de réf. indiqué dans l'illustration d'index peut être différent de celui utilisé dans le texte.
- Die in den Illustrationen zum Inhaltverzeichnis angegebenen Bezugs-Nr. können von den im Textteil verwandten Bezugs-Nr. abweichen.
- El número de referencia en la ilustración de índices puede ser diferente del que aparece en el texto.

<p>F-25 2-114</p> 	<p>F-25-1 2-J1</p> 	<p>F-25-2 2-J6</p> 
<p>F-26 2-J7</p> 	<p>F-27 2-K1</p> 	<p>F-27-1 2-K3</p> 
<p>F-27-2 2-K5</p> 	<p>FOP-1 2-K6</p> 	

2-C 1

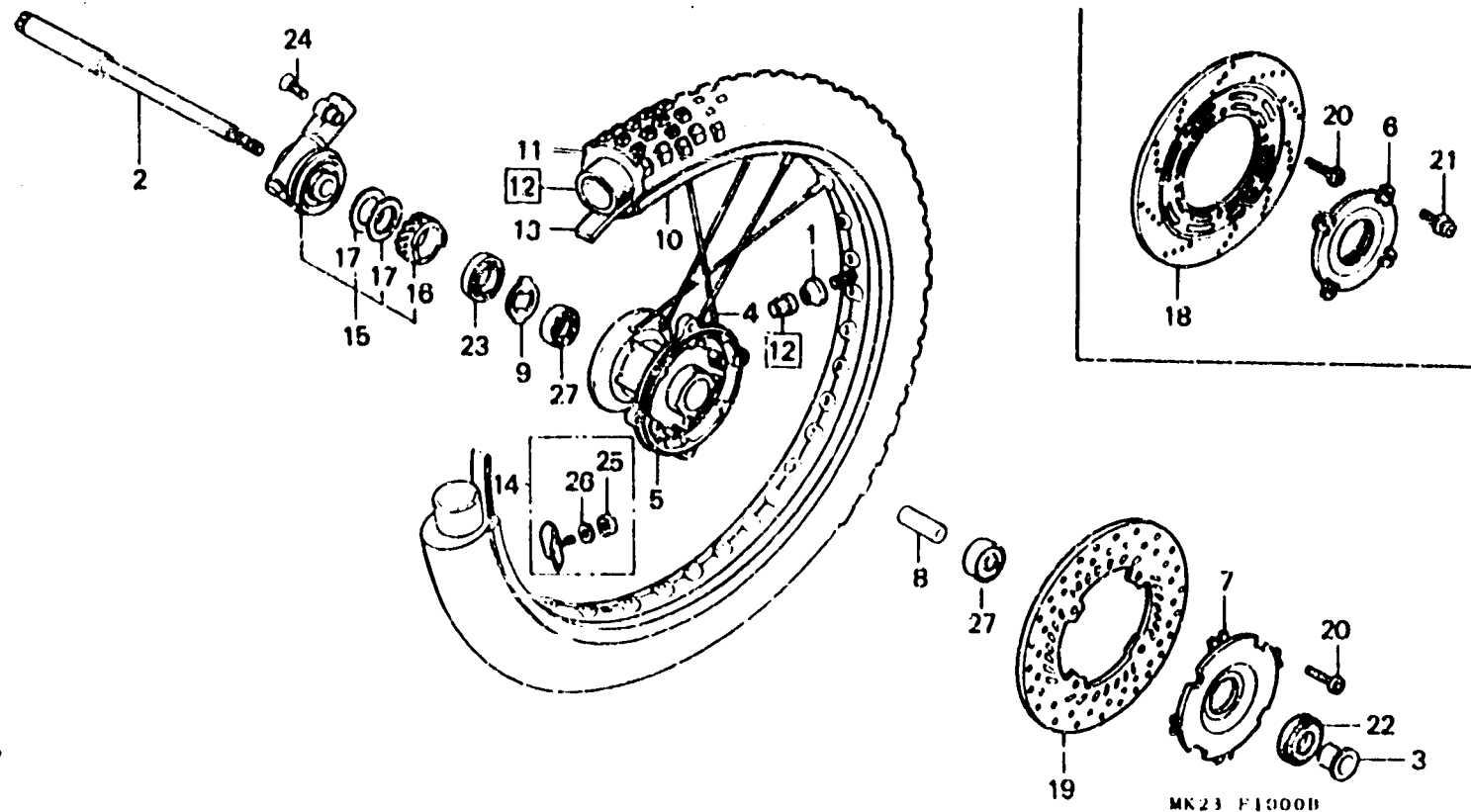
F-10

Front wheel

Roue avant

Vorderrad

Rueda delantera



FR.

Item d'entretien	T.D.R.	N° de réf.	N° de pièce	Description	N° de requis								N° de série	Code de zone
					RF	RG	RH	RJ	RK	RL	RM	RN		
		11)	44711-MK2-642	PNEU AV. (BS) (80/100-21 ED11).	-	1	-	-	-	-	-	-	5100328	B,U
			44711-MN1-641	PNEU AV. (INOUE) (80/100-21 51M VE32)	-	-	1	-	-	-	-	-		B,2B
			44711-KT0-652	PNEU AV. (INOUE) (80/100-21 4PR/51P TR8)	-	-	-	-	1	1	1	1		ED,SD
			44711-MN1-671	PNEU AV. (INOUE) (80/100-21 51M VE32)	-	-	-	-	-	-	1	-		DK,U
					-	-	-	-	-	-	1	-		B
		12)	44712-446-631	CHAMBRE A AIR (INOUE) (2.75/3.00-21)	1	1	1	1	1	1	1	1		DK,U
			44712-446-003	CHAMBRE A AIR (BS) (2.75/3.00-21)	-	1	-	-	-	-	-	-	5100249	B,U
					-	-	1	-	-	-	-	-		

2-C 2

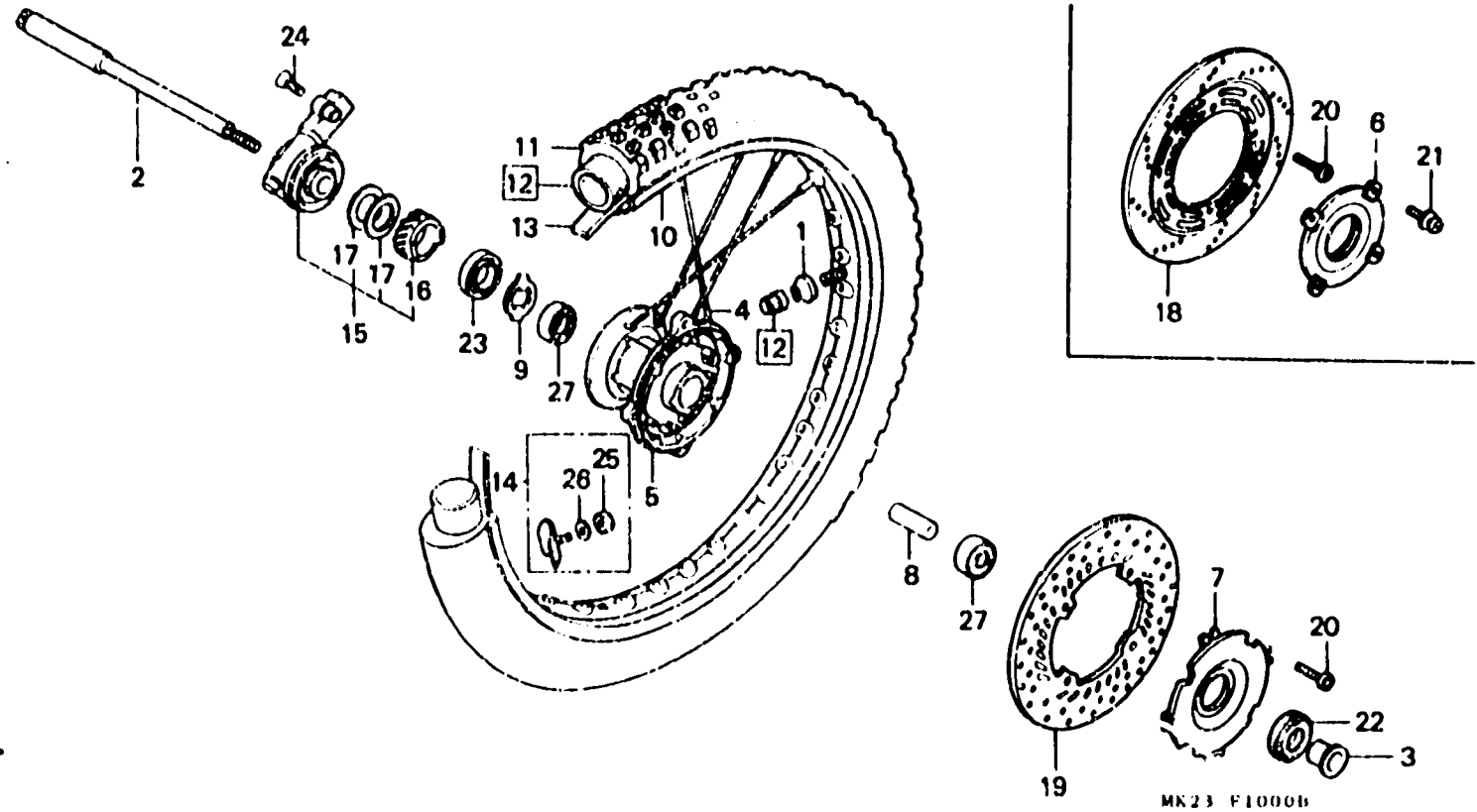
F-10

Front wheel

Roue avant

Vorderrad

Rueda delantera



D.F.R.

MK23 F1000b

Item d'entretien	T.D.R.	N° de réf.	N° de pièce	Description	N° de requis								N° de série	Code de zone
					RF	RG	RH	RJ	RK	RL	RM	RN		
		13	44713-329-003	VOLET DE PNEU (BS)(1.4X21)....	-	1	-	-	-	-	-	-	5100249	B,U
			42713-446-631	VOLET DE PNEU (INOUE)(1.85X18)	-	-	1	-	-	-	-	-	-----	U
					-	-	-	-	1	1	-	1	-----	B,DK,ED,SD
					-	-	-	-	-	1	1	1	-----	2B
		14	44715-MAO-770	BUTEE DE GRAIN, 1.60.....	1	1	1	1	1	1	1	1	-----	CM
		15	44800-KFO-013	ENS. BOITIER DE PIGNON DE COMPTEUR DE VITESSE	1	1	-	-	-	-	-	-	-----	5201174
			44800-KFO-023	ENS. BOITIER DE PIGNON DE COMPTEUR DE VITESSE	-	-	1	-	-	-	-	-	5201175	
					-	-	-	1	1	1	1	1		
		16	44806-KFO-000	PIGNON DE COMPTEUR DE VITESSE.	1	1	1	1	1	1	1	1		
		17	44809-402-000	RONDELLE DE PIGNON DE COMPTEUR VITESSE	2	2	2	2	2	2	2	2		

2 - C 3

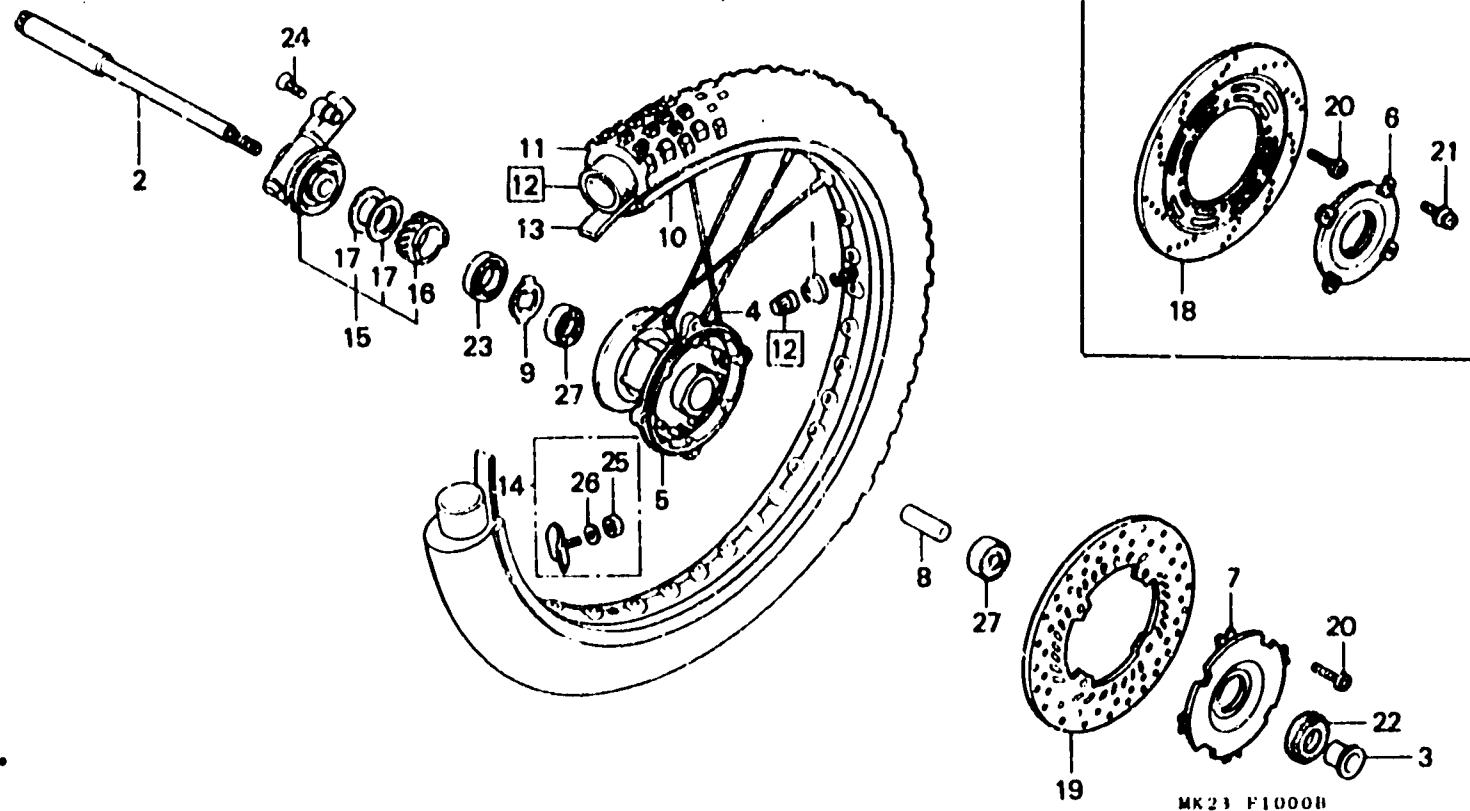
F-10

Front wheel

Roue avant

Vorderrad

Rueda delantera



FR.

MK21 F1000H

Item d'entretien	T.D.R.	N° de réf.	N° de pièce	Description	N° de requis								N° de série	Code de zone
					IR100									
					RF	RG	RH	RJ	RK	PL	RM	RN		
		18	45351-PE1-700	DISQUE DE FREIN AV.....	1	1	1	-	-	-	-	-		
			45351-MN1-670	DISQUE DE FREIN AV.....	-	-	-	1	1	1	-	-		
		19	45351-KZ1-700	DISQUE DE FREIN AV.....	-	-	-	-	-	-	1	1		B,CM,ED,SD
		*	45351-KV6-670	DISQUE DE FREIN AV.....	-	-	-	-	-	-	1	1		DK,U
		20	90105-KN5-000	BOULON DE DISQUE, 6X17.....	4	4	4	4	4	4	4	4		
		21	90204-KA3-730	VIS A TETE A RONDELLE, 4X8....	4	4	4	-	-	-	-	-		
			90204-MN1-670	VIS A TETE A RONDELLE, 4X8....	-	-	-	4	4	4	-	-		
		22	90755-229-003	JOINT D'ETANCHEITE D'HUILE, 21X37X7(ARAI)	1	1	1	1	1	1	1	1		
			90755-229-005	JOINT D'ETANCHEITE D'HUILE, 21X37X7(NOK)	1	1	1	1	1	1	1	1		
		23	91258-410-006	CACHE-POUSSIÈRE, 40X50X5(NOK).	1	1	1	1	1	1	1	1		
			91258-410-013	CACHE-POUSSIÈRE, 40X50X5(ARAI)	1	1	1	1	1	1	1	1		
		24	93700-05020-0A	VIS A TETE OVALE, 5X20.....	1	1	1	-	-	-	-	-		
			93700-05020-0G	VIS A TETE OVALE, 5X20.....	-	-	-	1	-	-	-	-		
					-	-	-	-	1	1	1	1		5300012
														5300013



2-C 4

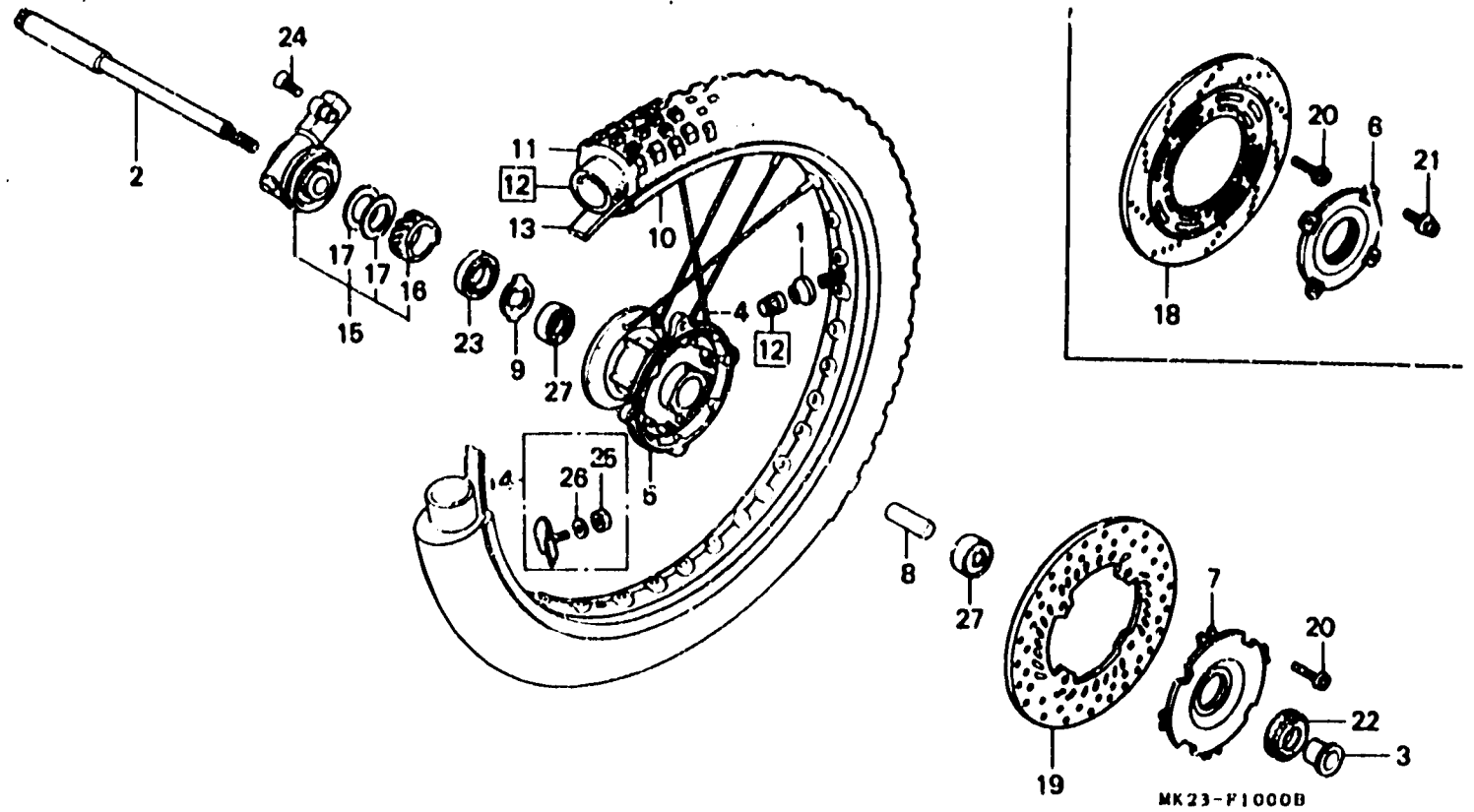
F-10

Front wheel

Roue avant

Vorderrad

Rueda delantera

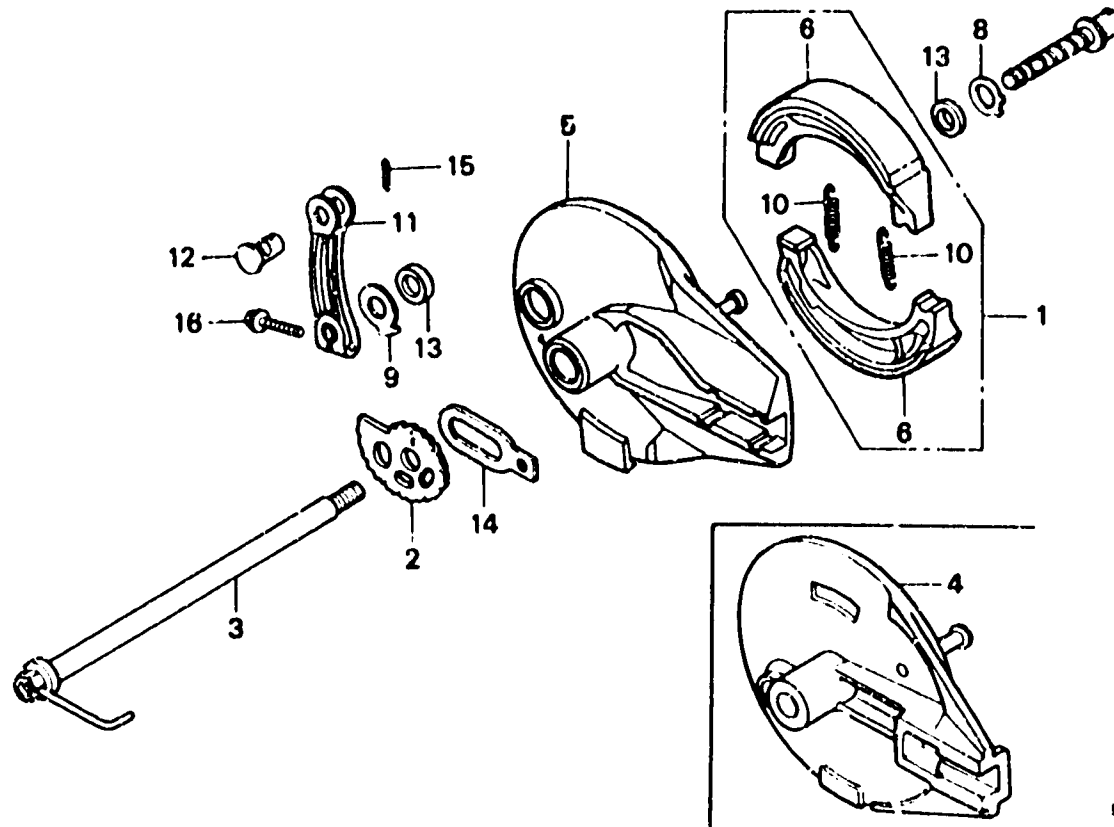


Item d'entretien	T.D.R.	N° de réf.	N° de pièce	Description	N° de requis								N° de série	Code de zone
					RF	RG	RH	RJ	RK	RL	RM	RN		
		25	94001-08000-US	ECROU HEX., 8MM.....	1	1	1	1	1	1	1	1		
		26	94111-08000	RONDELLE ELASTIQUE, 8MM.....	1	1	1	1	1	1	1	1		
		27	96140-62020-10	ROULEMENT A BILLES RADIAL, 6202U	2	2	2	2	2	2	2	2		

2-C 5

F-11

Rear brake panel  
(XR600RF·RG·RH·RJ·RK·RL)  
 Plateau de frein  
 arriere (XR600RF·RG·RH·RJ·RK·RL)  
 Hinterradbremserankerplatte  
 (XR600RF·RG·RH·RJ·RK·RL)  
 Panel de freno trasero  
 (XR600RF·RG·RH·RJ·RK·RL)



MK23 F1100A



Item d'entretien	T.D.R.	N° de réf.	N° de pièce	Description	N° de requis								N° de série	Code de zone
					RF	RG	RH	RJ	RK	RL	RM	RN		
JEU DE SABOT DE FREIN AV.....	0.5	*	1	06430-MN1-642	JEU DE SABOT DE FREIN AV. (ASK)								-----	----- B,SD,2B
.PLATEAU COMP. FREIN AR. (PIECES RELATIVES Y COMPRISES)		*	2	06430-MN1-671	JEU DE SABOT DE FREIN AV.....								-----	----- CM,DK,U
.GARNITURE COMP., FREIN (L'ON APPLIQUE LE MEME F.R.T. MEME QUAND ON EFFECTUE L'ENTRETIEN SUR PLUS D'UNE PIECE.)			2	40544-KN5-000	1	1	1	-	-	1	-	-	-----	-----
			2	40544-MN1-670	-	-	-	1	1	1	-	-	-----	-----
AXE DE ROUE AR.....	0.3		3	42301-KN5-000	1	1	1	-	-	-	-	-	-----	-----
BRAS DE FREIN AR.....	0.1		3	42301-MN1-670	-	-	-	1	1	1	-	-	-----	-----
			4	43100-KF0-000	1	1	1	-	-	-	-	-	-----	-----
			5	43100-MN1-672	-	-	-	1	-	-	-	-	-----	-----
			5	43100-MN1-770	-	-	-	-	1	1	-	-	-----	-----
			6	43120-KB9-015	2	2	2	-	-	-	-	-	-----	----- B
			6	43120-MN1-641	-	-	-	2	2	-	-	-	-----	-----
			6	43120-MN1-642	-	-	-	-	-	2	-	-	5501839	B,SD
			6	43120-MN1-643	-	-	-	-	-	2	-	-	5501840	B,SD
			6	43120-MN1-671	-	-	-	-	-	2	-	-	-----	----- 2B
			7	43141-KF0-000	1	1	1	1	1	1	-	-	-----	----- CM,DK,U

1991.07.10

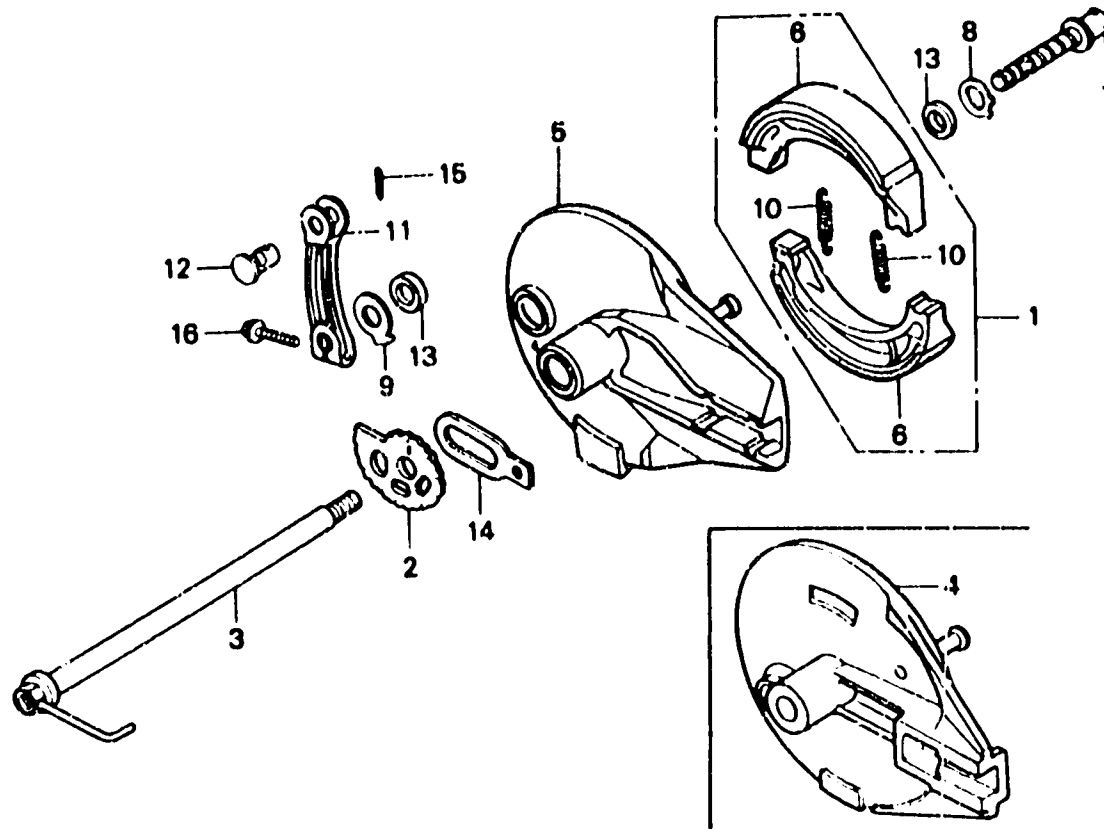
E

2-C5

2-C 6

F-11

Rear brake panel  
(XR600RF·RG·RH·RJ·RK·RL)  
 Plateau de frein  
 arrière (XR600RF·RG·RH·RJ·RK·RL)  
 Hinterradbremsankerplatte  
 (XR600RF·RG·RH·RJ·RK·RL)  
 Panel de freno trasero  
 (XR600RF·RG·RH·RJ·RK·RL)



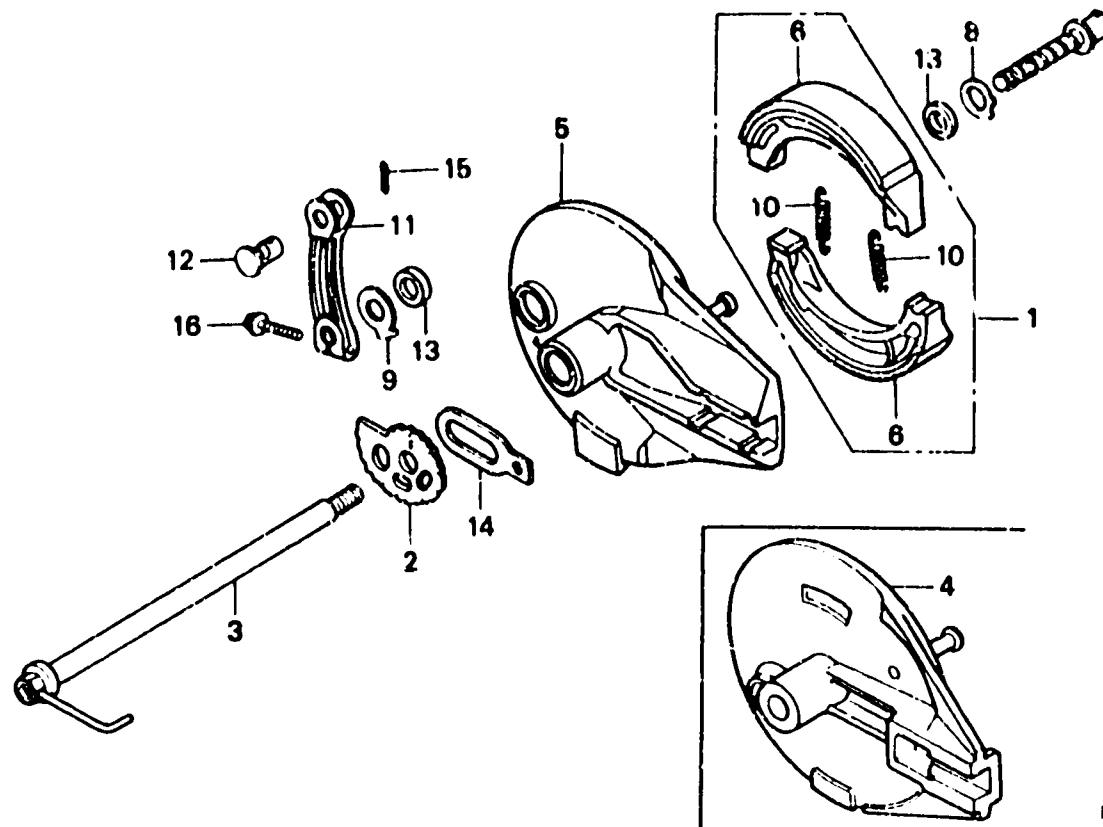
MK23-F1100A

Item d'entretien	T.D.R.	N° de réf.	N° de pièce	Description	N° de requis								N° de série	Code de zone
					XR600									
					RF	RG	RK	RJ	RK	RL	RM	RN		
8		43142-KB7-000		SIEGE DE CAME DE FREIN AR.....	1	1	1	-	-	-	-	-		
		43142-MN1-670		SIEGE DE CAME DE FREIN AR.....	-	-	-	1	1	1	-	-		
9		43145-I'97-000		INDICATEUR DE FREIN AR.....	1	1	1	1	1	1	-	-		
10		43151-110-000		RESSORT DE MACHOIRES DE FREIN.	2	2	2	2	2	2	-	-		
11		43410-MG3-000		BRAS DE FREIN AR.....	1	1	1	-	-	-	-	-		
		43410-MN1-670		BRAS DE FREIN AR.....	-	-	-	1	1	1	-	-		
12		43453-MA0-000		RACCORD DE BRAS DE FREIN.....	1	1	1	1	1	1	-	-		
13		45134-KB7-005		CACHE-POUSSIERE DE CAME DE FREIN	2	2	2	2	2	2	-	-		
14		52162-KN5-000		BUTEE D'AXE AR.....	1	1	1	-	-	-	-	-		
		52162-KF0-000		BUTEE D'AXE AR.....	-	-	-	1	1	1	-	-		
15		94201-20200		GOUPILLE FENDUE, 2.0X20.....	1	1	1	1	1	1	-	-		
16		96000-06025-00		BOULON DE ØRIDE, 6X25.....	1	-	-	-	-	-	-	-		B,SA,U
					1	1	-	-	-	-	-	-		CM
					-	1	-	-	-	-	-	-		5101624 B,U

2-C 7

F-11

Rear brake panel  
(XR600RF·RG·RH·RJ·RK·RL)  
 Plateau de frein  
 arrière (XR600RF·RG·RH·RJ·RK·RL)  
 Hinterradbremsankerplatte  
 (XR600RF·RG·RH·RJ·RK·RL)  
 Panel de freno trasero  
 (XR600RF·RG·RH·RJ·RK·RL)



MK23 F1100A

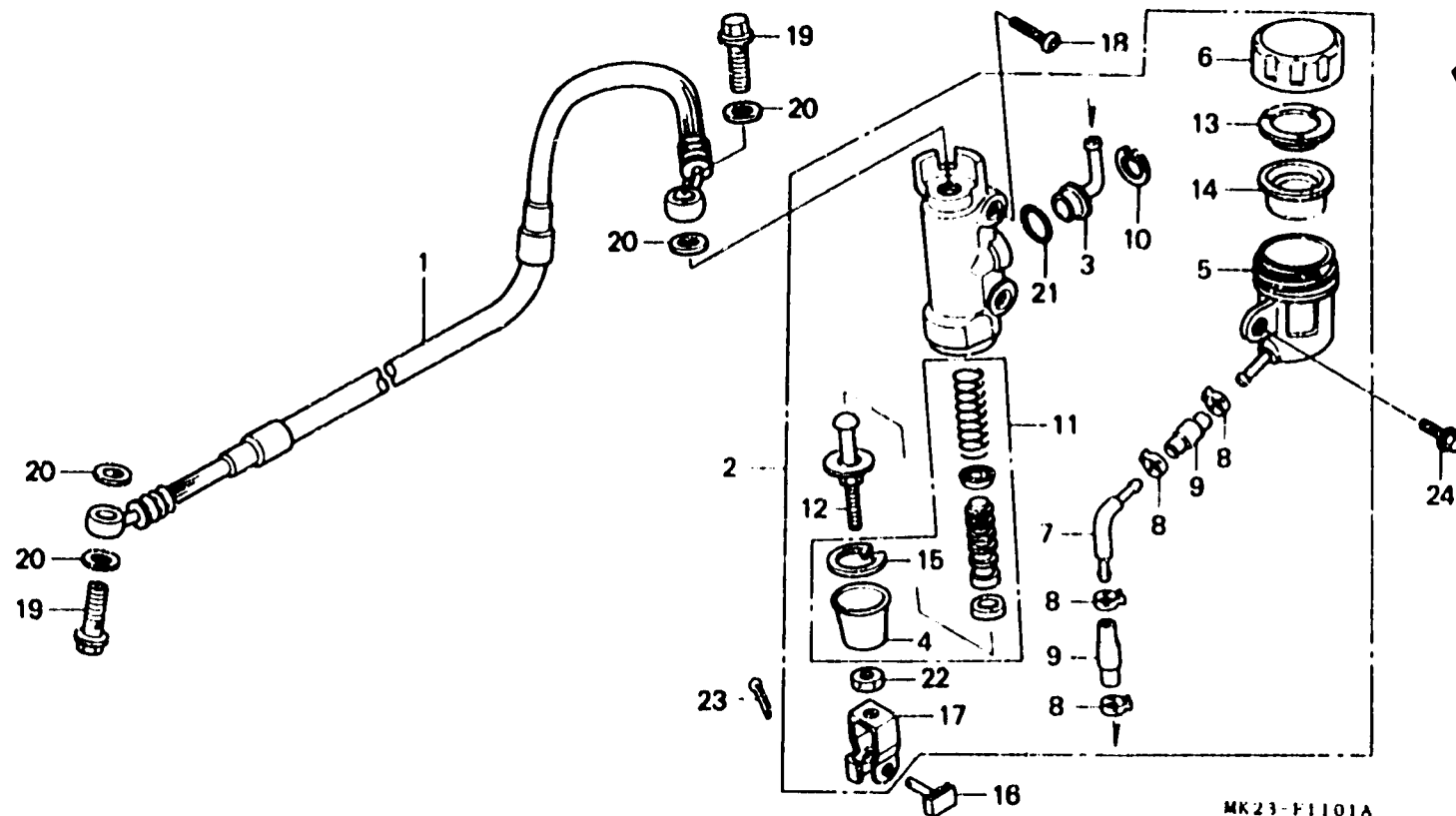


Item d'entretien	T.D.R.	N° de réf.	N° de pièce	Description	N° de requis								N° de série	Code de zone
					XR600									
					KF	RG	RH	RJ	RK	RL	RM	RN		
		16)	96500-06025-00	BOULON DE BRIDE, 6X25.....	-	1	-	-	-	-	-	-	5101625	----- B,U
					-	-	1	1	1	1	-	-		

2-C 8

F-11-1

Rear brake master  
Cylinder  
(XR600RM·RN)  
Maître cylindre de  
frein arrière  
(XR600RM·RN)  
Hinterradbremse-  
Hauptzylinder  
(XR600RM·RN)  
Cilindro maestro de  
freno trasero  
(XR600RM·RN)



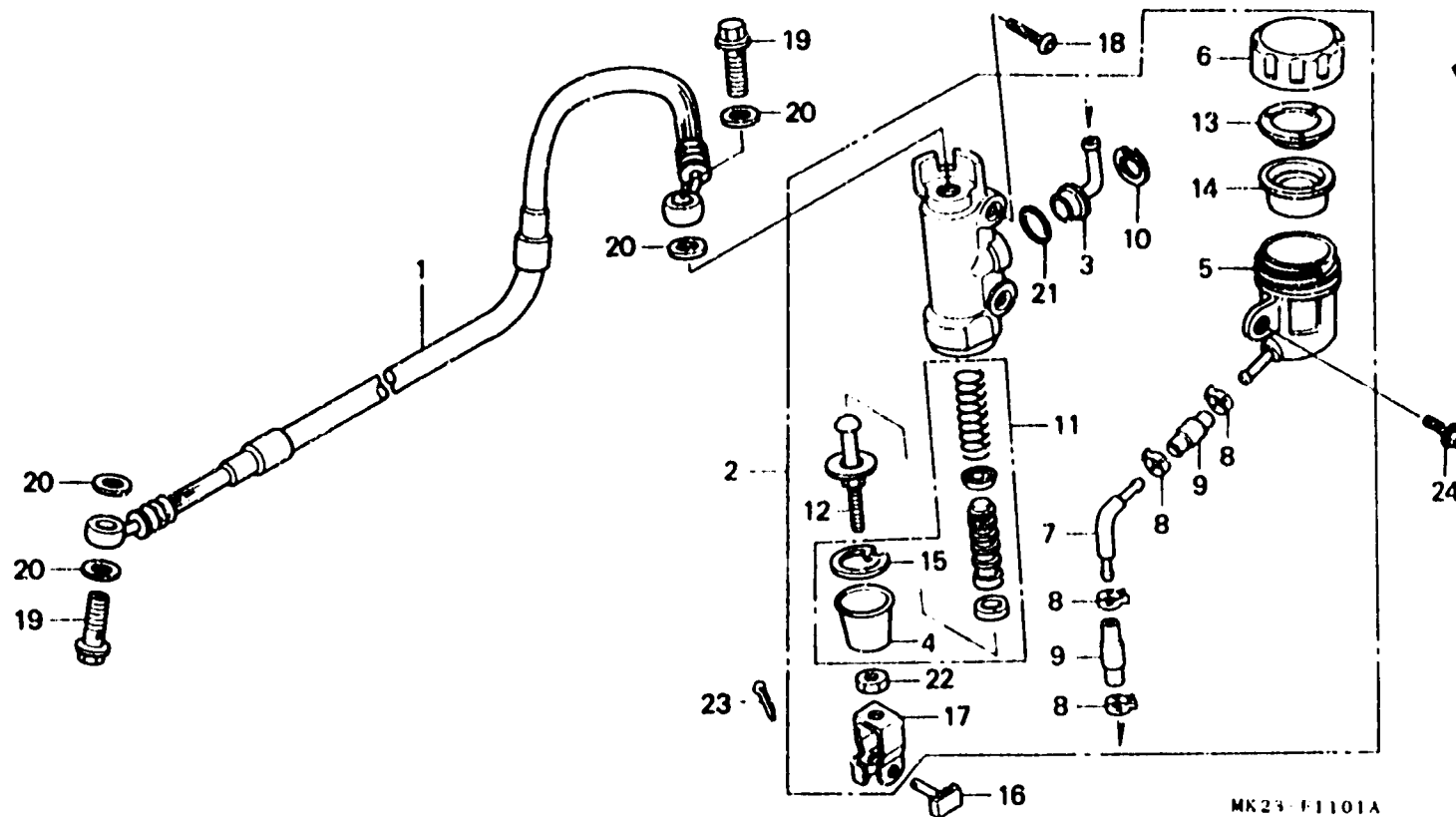
MK23-F1101A

Item d'entretien	T.D.R.	N° de réf.	N° de pièce	Description	N° de requis								N° de série	Code de zone
					RF	RS	RH	RJ	RK	RL	RM	RN		
DURITE DE FREIN AR.....	0.6	1	43125-MN1-681	DURITE DE FREIN AR.....	-	-	-	-	-	-	1	1		
ENS. MAITRE CYLINDRE AR.....	0.4	2	43500-MN1-681	ENS. MAITRE CYLINDRE AR.....	-	-	-	-	-	-	1	1		
COUPELLE COMP., LIQUIDE DE MAITRE CYLINDRE.	0.1	3	43503-KS6-701	RACCORD DE MAITRE CYLINDRE....	-	-	-	-	-	-	1	1		
JEU DE PISTON DE MAITRE CYLINDRE.	0.5	4	43504-MB2-006	SOUFFLET COMP.....	-	-	-	-	-	-	1	1		
		5	43511-KS6-702	COUPELLE COMP., LIQUIDE DE MAITRE CYLINDRE	-	-	-	-	-	-	1	1		
		6	43513-KS6-701	CHAPEAU DE MAITRE CYLINDRE....	-	-	-	-	-	-	1	1		
		7	43513-K29-000	TUYAU COMP. D'HUILE.....	-	-	-	-	-	-	1	1		
		8	43514-KS6-701	AGRAFE DE TROU D'HUILE DE MAITRE CYLINDRE	-	-	-	-	-	-	4	4		
		9	43515-MN1-681	RACCORD DE DURITE (A).....	-	-	-	-	-	-	2	2		
		10	43517-KS6-701	JONC, MAITRE-CYLINDRE AR.....	-	-	-	-	-	-	1	1		
		11	43520-MJ6-305	JEU DE PISTON DE MAITRE CYLINDRE	-	-	-	-	-	-	1	1		
		12	43530-KAE-006	TIGE COMP. POUSSE.....	-	-	-	-	-	-	1	1		

2-C 9

F-11-1

Rear brake master  
Cylinder  
(XR600RM·RN)  
Maître cylindre de  
frein arrière  
(XR600RM·RN)  
Hinterradbremse-  
Hauptzylinder  
(XR600RM·RN)  
Cilindro maestro de  
freno trasero  
(XR600RM·RN)

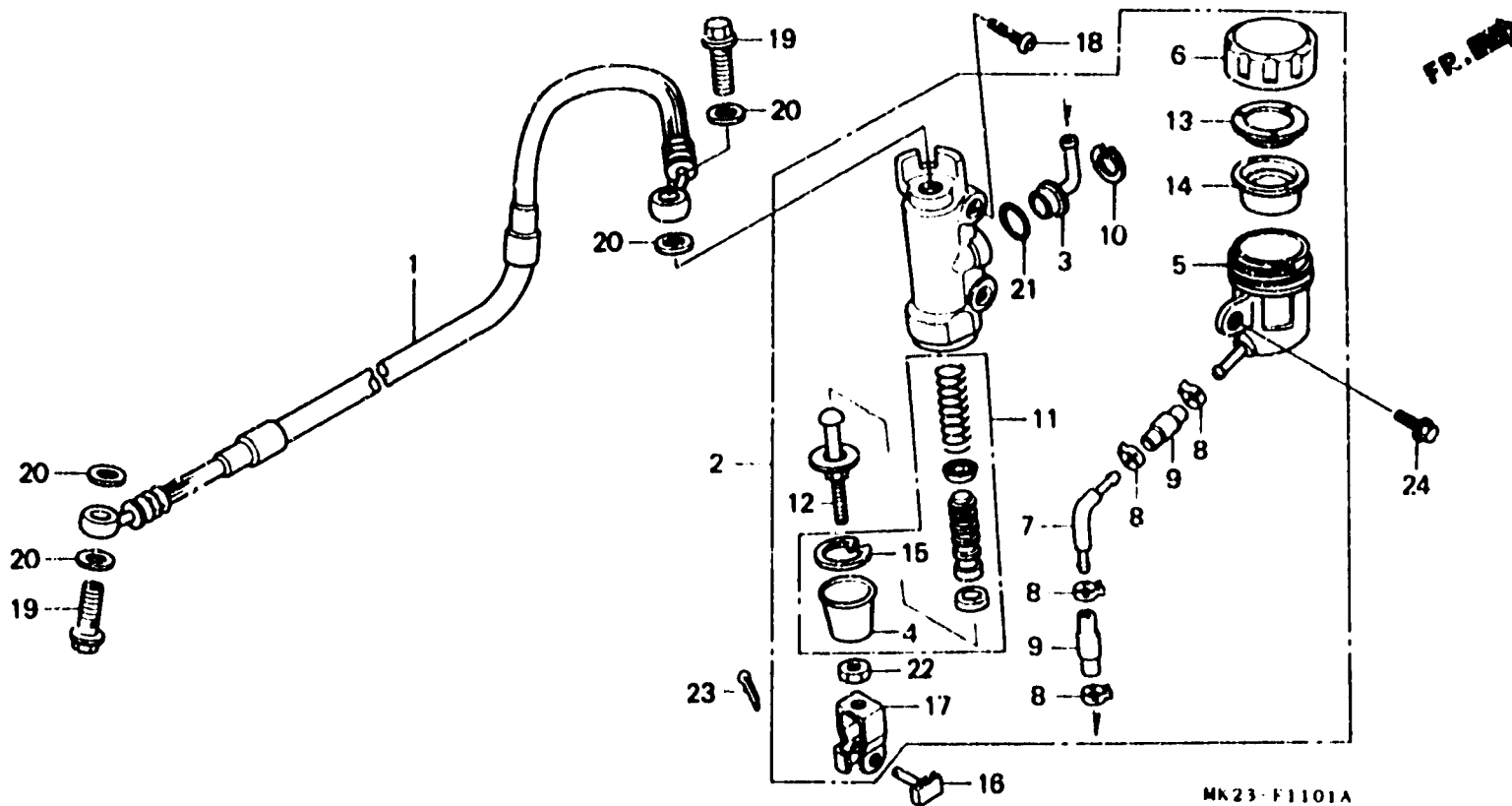


Item d'entretien	T.D.R.	N° de réf.	N° de pièce	Description	N° de requis								N° de série	Cod. de zone
					RF	RG	RH	RJ	RK	RL	RM	RN		
		13	45518-GM9-711	PLAQUE DE DIAPHRAGME.....	-	-	-	-	-	-	1	1		
		14	45520-GM9-711	DIAPHRAGME.....	-	-	-	-	-	-	1	1		
		15	46182-500-013	CIRCLIP.....	-	-	-	-	-	-	1	1		
		16	46503-KW3-000	GOUPILLE COMP. DE TIGE DE FREIN	-	-	-	-	-	-	1	1		
		17	46504-KV6-701	JOINT DE ETRIER DE FREIN.....	-	-	-	-	-	-	1	-	5602746	B,DK,ED,SD
											1	-		CM
		*	46504-KV6-702	JOINT DE ETRIER DE FREIN.....	-	-	-	-	-	-	1	-	Mk600132	U
											1	-	5602747	B,DK,ED,SD
											1	-	Mk600133	U
		18	90109-KZ9-000	BOULON, MAITRE-CYLINDRE AR....	-	-	-	-	-	-	2	2		
		19	90145-MS9-611	BOULON D'HUILE, 10X22.....	-	-	-	-	-	-	2	2		
		20	90545-300-000	RONDELLE DE BOULON D'HUILE....	-	-	-	-	-	-	4	4		
		21	91212-422-006	JOINT TORIQUE, 14.8X2.4.....	-	-	-	-	-	-	1	1		
		22	94002-08000-05	ECROU HEX., 8MM.....	-	-	-	-	-	-	1	1		

2-C10

F-11-1

Rear brake master  
Cylinder  
(XR600RM·RN)  
Maître Cylindre de  
frein arrière  
(XR600RM·RN)  
Hinterradbremse-  
Hauptzylinder  
(XR600RM·RN)  
Cilindro maestro de  
freno trasero  
(XR600RM·RN)



MK23-F1101A

Item d'entretien	T.D.R.	N° de réf.	N° de pièce	Description	N° de requis								N° de série	Code de zone
					XR111									
					RF	RG	RH	RJ	RK	RL	RM	RN		
		23	94201-20120	GOUPILLE FENDUE, 2.0X12.....	-	-	-	-	-	-	1	1		
		24	96500-06020-00	BOULON DE BRIDE, 6X20.....	-	-	-	-	-	-	1	1		

2-C11

FR. →

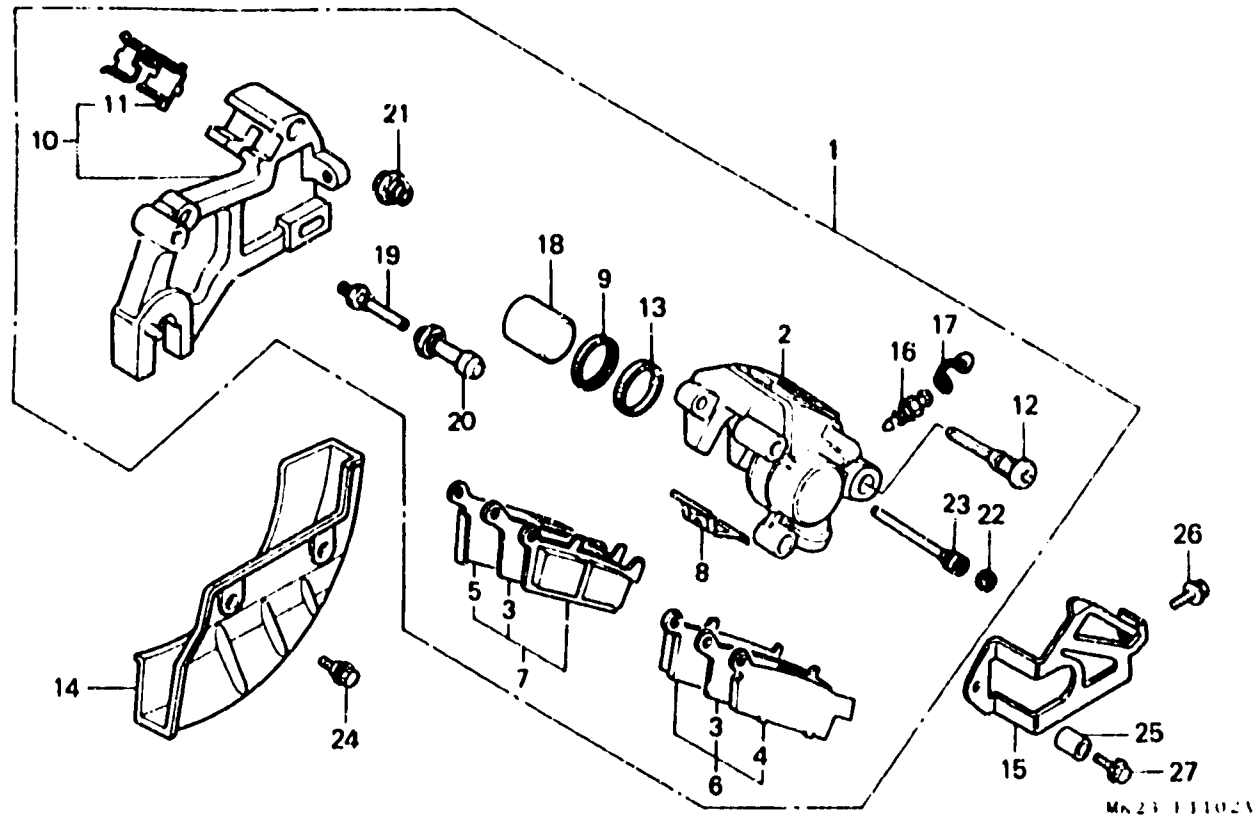
F-11-2

Rear brake caliper  
(XR600RM·RN)

Etrier de frein  
arrière  
(XR600RM·RN)

Hinterradbremssattel  
(XR600RM·RN)

Cilibrador de freno  
trasero  
(XR600RM·RN)



M623 111023

Item d'entretien	T.D.R.	N° de réf.	N° de pièce	Description	N° de requis								N° de série	Code de zone
					IR:00									
					RF	RG	RH	RJ	RK	RL	RM	RN		
ENS. ETRIER AR.....	0.6	1	43100-KZ1-771	ENS. ETRIER AR.....	-	-	-	-	-	-	1	1		
CORPS D'ETRIER AR.....	0.8	2	43101-ML3-911	CORPS D'ETRIER AR.....	-	-	-	-	-	-	1	1		
SABOT COMP. A.....	0.1	3	43102-KS6-701	ISOLANT.....	-	-	-	-	-	-	2	2		
.COUVERCLE DE DISQUE AR		4	43103-KS6-702	ARRETOIR DE PLAQUETTE A.....	-	-	-	-	-	-	1	1		
SUPPORT COMP. AR.....	0.5	5	43104-KS6-702	ARRETOIR DE PLAQUETTE, B.....	-	-	-	-	-	-	1	1		
PISTON.....	0.7	6	43105-KS6-702	SABOT COMP. A.....	-	-	-	-	-	-	1	1		
(PIECES RELATIVES Y COMPRISES)		7	43106-KS6-702	SABOT COMP. B.....	-	-	-	-	-	-	1	1		
		8	43108-KS6-701	RESSORT DE PLAQUETTE.....	-	-	-	-	-	-	1	1		
		9	43109-MA3-006	CACHE-POUSSIÈRE.....	-	-	-	-	-	-	1	1		
		10	43110-KZ1-671	SUPPORT COMP. AR.....	-	-	-	-	-	-	1	1		
		11	43112-KS6-701	FIXATION.....	-	-	-	-	-	-	1	1		
		12	43131-KW3-006	BOULON DE GOUPILLE.....	-	-	-	-	-	-	1	1		
		13	43209-MA3-006	JOINT DE PISTON.....	-	-	-	-	-	-	1	1		
		14	43330-KZ1-670	COUVERCLE DE DISQUE AR.....	-	-	-	-	-	-	1	1		
		15	43340-KS6-831	GARDE D'ETRIER AR.....	-	-	-	-	-	-	1	1		



2-C12

FR. →

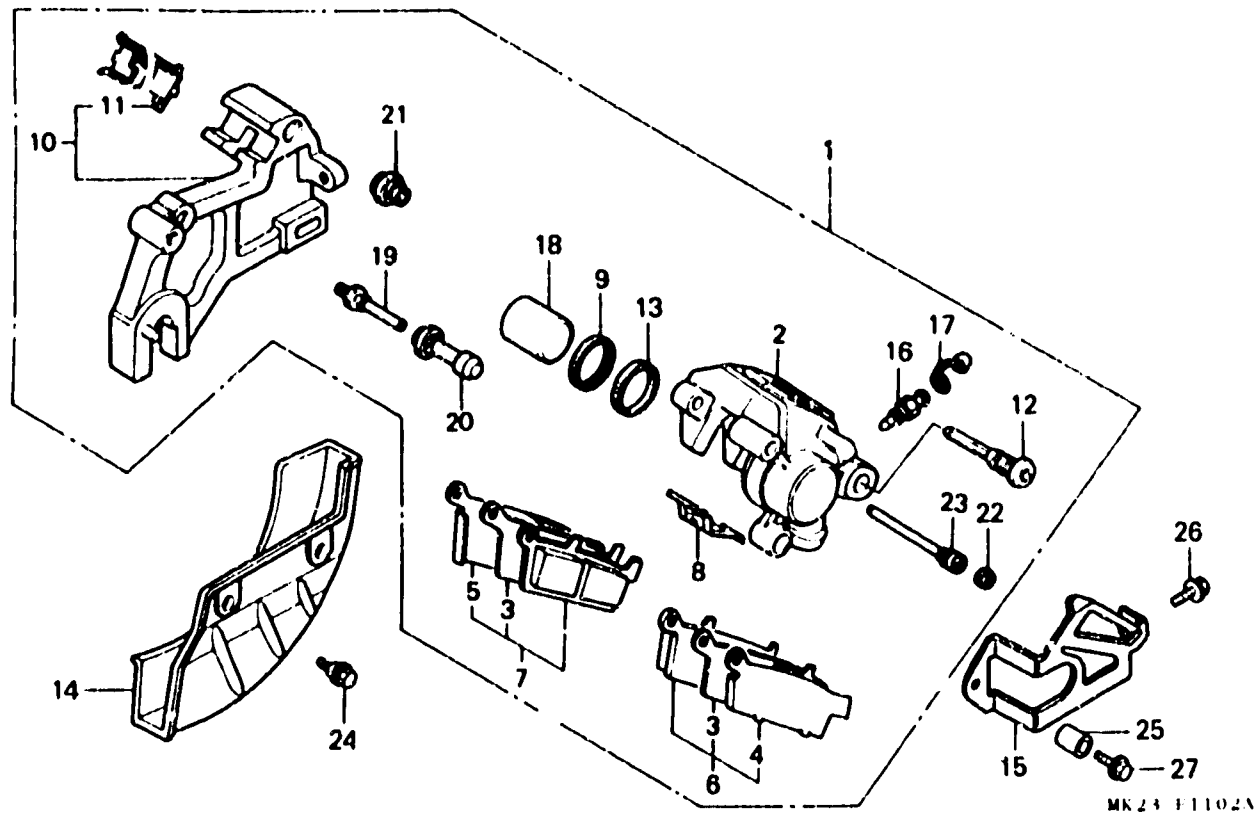
F-11-2

Rear brake caliper  
(XR600RM·RN)

Etrier de frein  
arrière  
(XR600RM·RN)

Hinterradbremssattel  
(XR600RM·RN)

Cilibrador de freno  
trasero  
(XR600RM·RN)

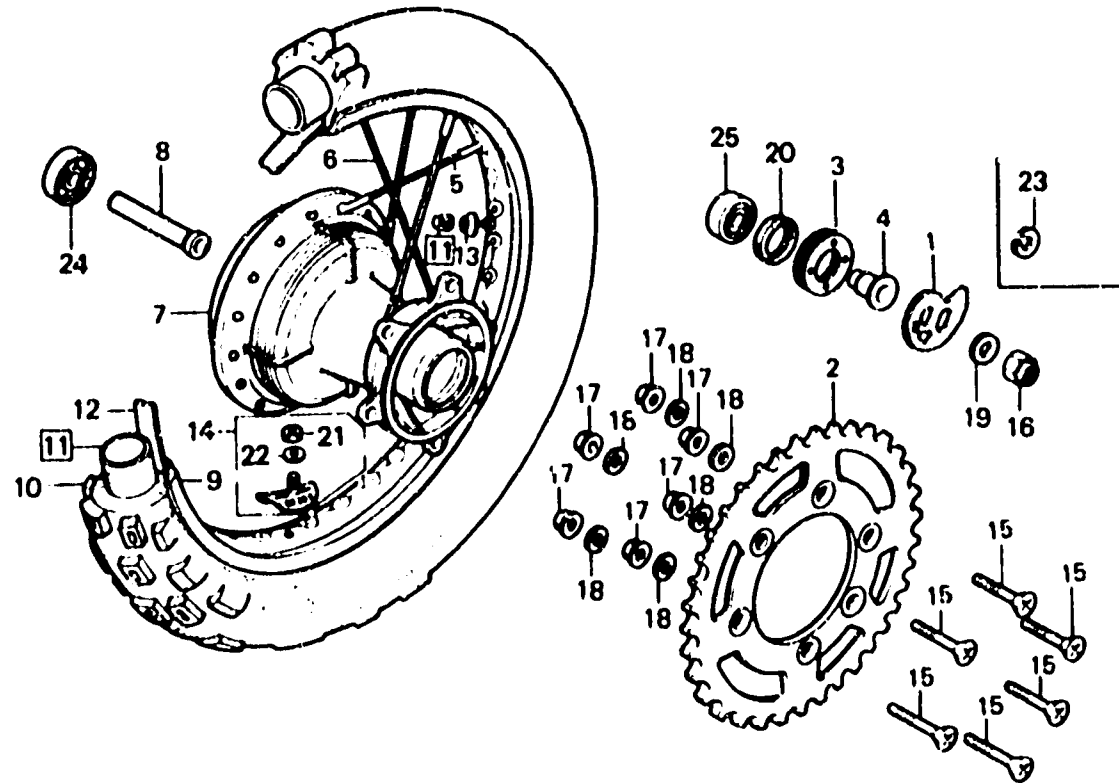


Item d'entretien	T.D.R.	N° de réf.	N° de pièce	Description	N° de requis								N° de série	Code de zone
					XR100									
					RF	RG	RH	RJ	RA	RL	RM	RN		
		16	43352-568-003	VIS DE PURGE.....	-	-	-	-	-	-	1	1		
		17	43353-461-771	CHAPEAU, PURGEUR.....	-	-	-	-	-	-	1	1		
		18	45107-ML4-006	PISTON (NISSIN).....	-	-	-	-	-	-	1	1		
		19	45131-KAE-006	BOULON DE GOUPILLE.....	-	-	-	-	-	-	1	1		
		20	45132-166-016	BAGUE DE GOUPILLE.....	-	-	-	-	-	-	1	1		
		21	45133-MA3-006	SOUFFLET (B).....	-	-	-	-	-	-	1	1		
		22	45203-MG3-016	BOUCHON DE GOUPILLE.....	-	-	-	-	-	-	1	1		
		23	45215-KA3-732	GOUPILLE DE SUSPENSION.....	-	-	-	-	-	-	1	1		
		24	90111-GJ5-000	BOULON DE BRIDE, 6MM.....	-	-	-	-	-	-	2	2		
		25	91552-ZG3-010	COLLIER DE COUVERCIE DE MOTEUR (A)(17MM)	-	-	-	-	-	-	1	1		
		26	96500-06012-00	BOULON DE BRIDE, 6X12.....	-	-	-	-	-	-	1	1		
		27	96500-06032-00	BOULON DE BRIDE, 6X32.....	-	-	-	-	-	-	1	1		

2-C13

F-12

Rear wheel  
(XR600RF·RG·RH·RJ·RK·RL)  
Roue arrière  
(XR600RF·RG·RH·RJ·RK·RL)  
Hinterrad  
(XR600RF·RG·RH·RJ·RK·RL)  
Rueda trasero  
(XR600RF·RG·RH·RJ·RK·RL)



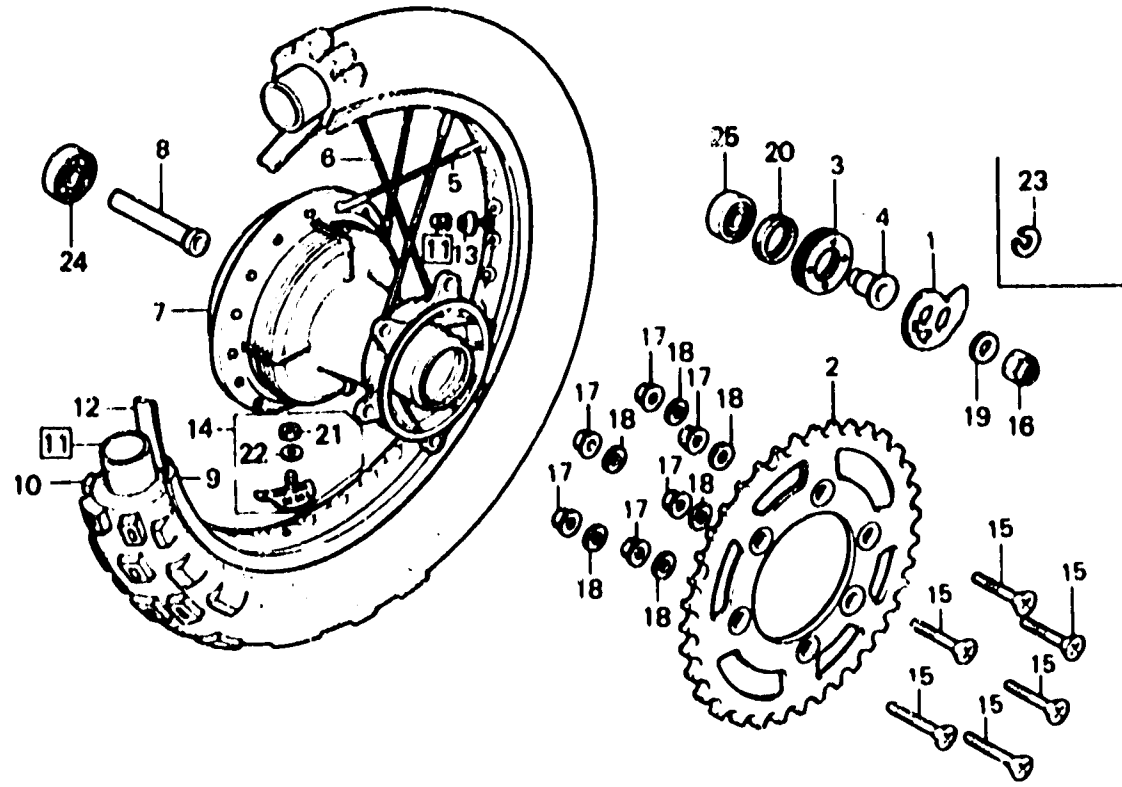
MK21 F1200A

Item d'entretien	T.D.R.	N° de réf.	N° de pièce	Description	N° de requis									N° de série	Code de zone
					IRIII										
					RF	RG	RH	RJ	RK	RL	RM	RN			
PIGNON MENE FINAL.....	0.5	1	40545-KN5-000	REGULATEUR DE CHAINE G.....	1	1	1	-	-	-	-	-			
			40545-MN1-670	REGULATEUR DE CHAINE G.....	-	-	-	1	1	1	-	-			
			41201-MG3-000	PIGNON MENE FINAL (48T).....	1	1	1	-	-	-	-	-			
			41201-MN1-650	PIGNON MENE FINAL (40T).....	-	-	-	1	1	1	-	-			DK,U
(AJOUTER 0,1 POUR CHAQUE.)			41201-MN1-671	PIGNON MENE FINAL (50T).....	-	-	-	1	1	1	-	-		B,CM,SD,2B	
			41201-MN1-810	PIGNON MENE FINAL (48T).....	-	-	-	(1)	(1)	(1)	-	-		DK,U	
			41201-MN1-810	PIGNON MENE FINAL (48T).....	-	-	-	-	-	(1)	-	-		CM	
MOYEU COMP. ROUE AR.....	2.6	3	41231-429-000	FIXATION DE ROULEMENT.....	1	1	1	1	1	1	-	-			
JANTE DE ROUE AR.....	2.3	4	42312-KN5-000	COLLIER DE ROUE AR.....	1	1	1	1	1	1	-	-			
PNEU AR.....	1.0	5	426AU-KFO-000	JEU DE RAYON AR.....	18	18	18	-	-	-	-	-			
			426AO-MN1-672	JEU DE RAYON, (E10X211).....	-	-	-	18	18	18	-	-			
.CHAMBRE A AIR		6	42680-KFO-000	JEU DE RAYON AR.....	18	18	18	-	-	-	-	-			
			42680-MN1-672	JEU DE RAYON, (E10X213.5).....	-	-	-	18	18	18	-	-			

2-C14

F-12

Rear wheel  
 (XR600RF·RG·RH·RJ·RK·RL)  
 Roue arrière  
 (XR600RF·RG·RH·RJ·RK·RL)  
 Hinterrad  
 (XR600RF·RG·RH·RJ·RK·RL)  
 Rueda trasero  
 (XR600RF·RG·RH·RJ·RK·RL)



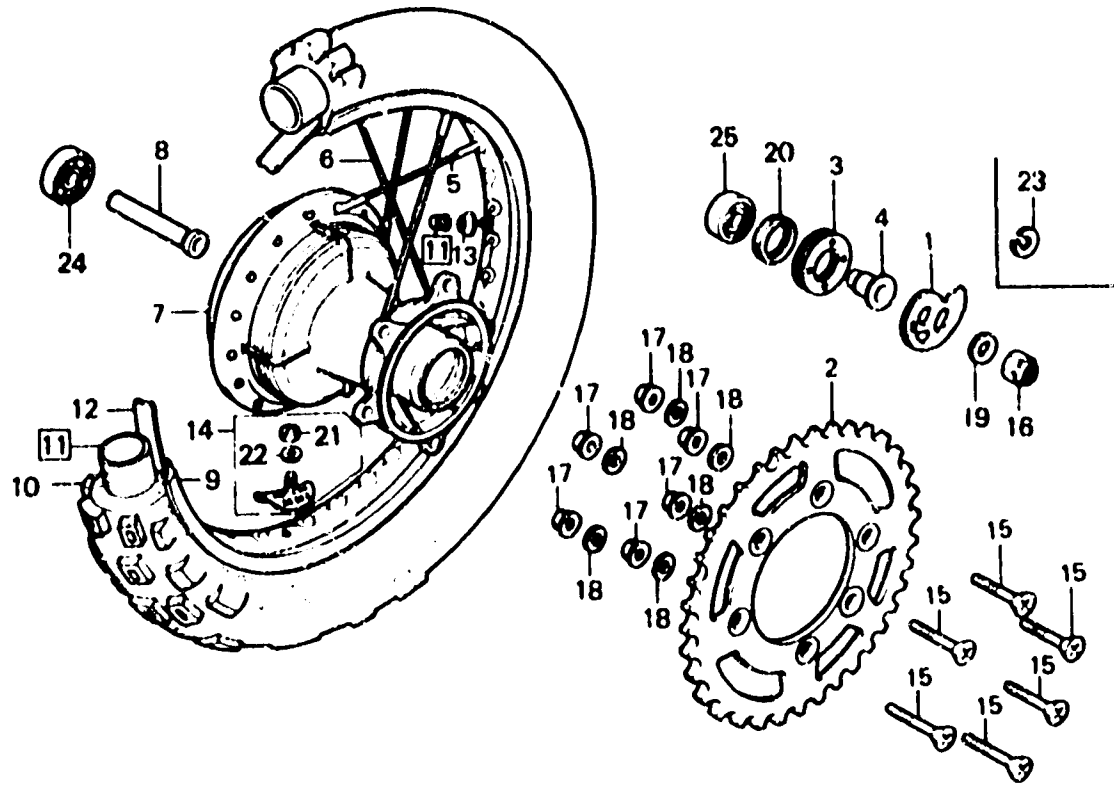
MK21 F1200A

Item d'entretien	T.D.R.	N° de réf.	N° de pièce	Description	N° de requis								N° de série	Code de zone
					RF	RG	PH	RJ	RK	RL	RM	RN		
		7	42601-KFO-000	MOYEU COMP. ROUE AR.....	1	1	1	-	-	-	-	-		
			42601-MN1-670	MOYEU COMP. ROUE AR.....	-	-	-	1	1	1	-	-		
		8	42620-KN5-000	COLLIER D'ENTRETOISE D'AXE AR.	1	1	1	-	-	-	-	-		
			42620-MN1-670	COLLIER D'ENTRETOISE D'AXE AR.	-	-	-	1	1	1	-	-		
		9	42701-KFO-003	JANTE DE ROUE AR. (2.15X17)...	1	-	1	-	-	-	-	-		
			42701-MK2-771	JANTE DE ROUE AR.....	-	1	-	-	-	-	-	-		
			42701-MN1-671	JANTE DE ROUE AR.....	-	-	-	1	1	1	-	-		
		10	42711-KN5-005	PNEU AR. (INOUE)(5.10-17-6PR).	1	-	-	-	-	-	-	-	-----	CM
			42711-KN5-652	PNEU AR. (INOUE)(5.10-17-6PR).	1	-	-	-	-	-	-	-	-----	B,SA,U
			42711-MK2-641	PNEU AR. (INOUE) (110/100-17 VE33)	-	1	1	-	-	-	-	-	-----	B,U
			42711-MK2-771	PNEU AR. (INOUE) (110/100-17 VE33)	-	1	-	-	-	-	-	-	-----	CM

**2-C15**

**F-12**

Rear wheel  
 (XR600RF·RG·RH·RJ·RK·RL)  
 Roue arrière  
 (XR600RF·RG·RH·RJ·RK·RL)  
 Hinterrad  
 (XR600RF·RG·RH·RJ·RK·RL)  
 Rueda trasero  
 (XR600RF·RG·RH·RJ·RK·RL)



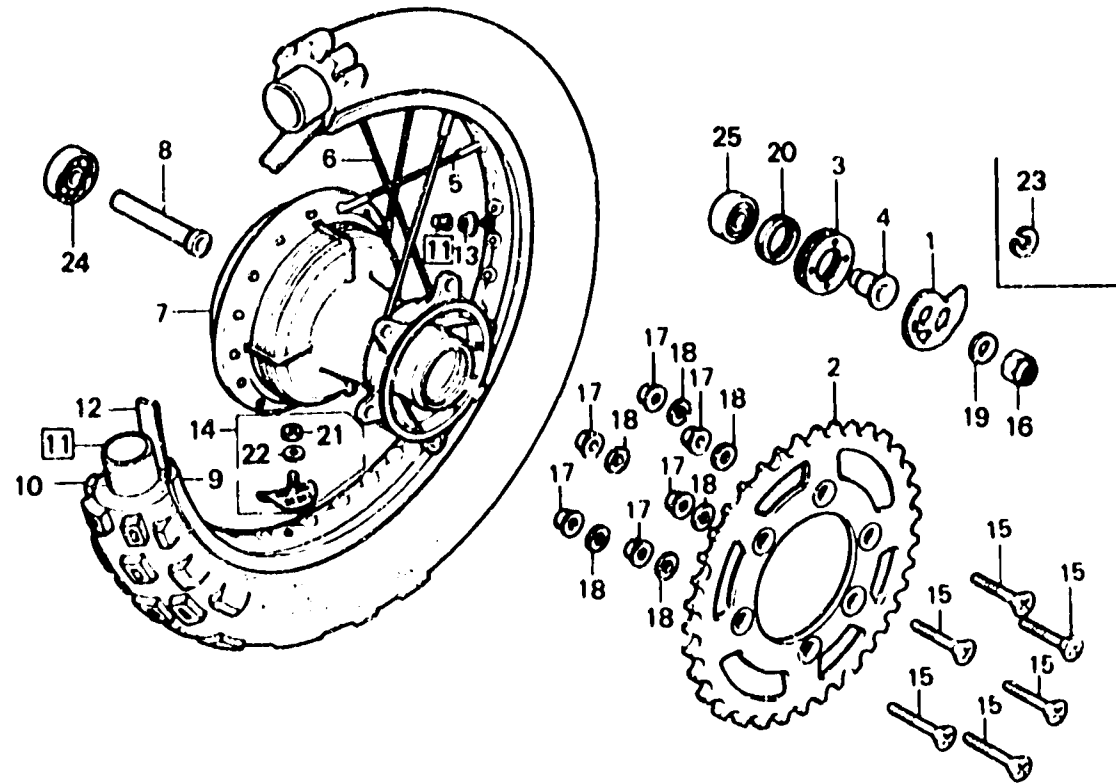
MX3 F1200A

Item d'entretien	T.D.R.	N° de réf.	N° de pièce	Description	N° de requis									N° de série	Code de zone
					RF	RG	RH	RJ	RK	RL	RM	RN			
10)		42711-::K2-642	PNEU AR. (BS)(110/100-17 ED12)		1	-	-	-	-	-	-	-	5100431	----- B,U	
		42711-MN1-641	PNEU AR. (INOUE) (110/100-18 64M VE37)		-	-	1	1	1	-	-	-	-----	B,SD,2B	
		42711-MN1-651	PNEU AR. (INOUE) (4.50-18 4PR/70P TR8)		-	-	1	1	1	-	-	-	-----	DK,U	
		42711-MN1-671	PNEU AR. (INOUE) (110/100-18 64M VE37)		-	-	(1)	(1)	(1)	-	-	-	-----	DK,U CM	
		[1] 42712-MA0-005	CHAMBRE A AIR (INOUE)(5.10-17)	1	1	1	-	-	-	-	-	-			
		42712-MA0-003	CHAMBRE A AIR (BS).....	-	1	-	-	-	-	-	-	-	5100431	----- B,U	
		42712-KT1-671	CHAMBRE A AIR (INOUE) (100/100-18)	-	-	-	1	1	1	-	-	-			

2-C16

F-12

Rear wheel  
(XR600RF·RG·RH·RJ·RK·RL)  
Roue arrière  
(XR600RF·RG·RH·RJ·RK·RL)  
Hinterrad  
(XR600RF·RG·RH·RJ·RK·RL)  
Rueda trasero  
(XR600RF·RG·RH·RJ·RK·RL)



FR.

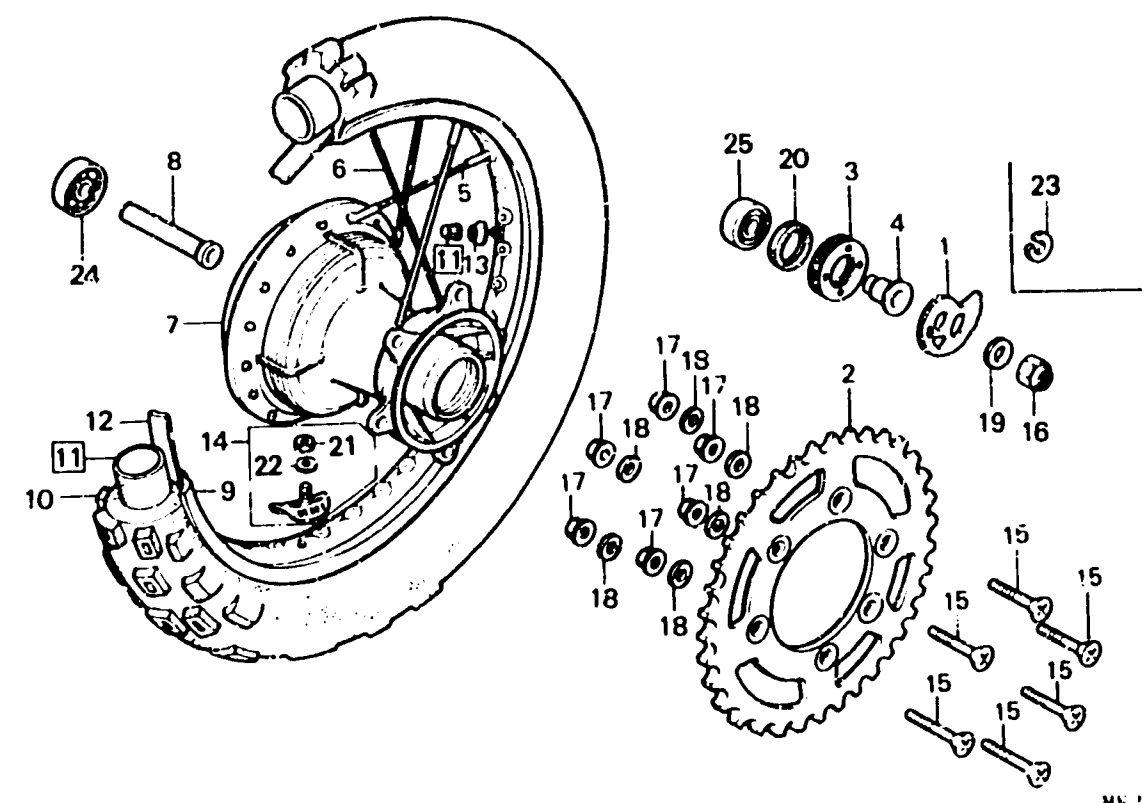
MK23 11200A

Item d'entretien	T.D.R.	N°de réf.	N°de pièce	Description	N°de requis									N°de série	Code de zone
					XR100										
					RF	RG	RH	RJ	RK	RL	RM	RN			
		12	42713-MA0-005	VOLET DE PNEU (INOUE)(2.15X17)	1	1	1	-	-	-	-	-			
			42713-446-631	VOLET DE PNEU (INOUE)(1.85X18)	-	-	-	1	1	1	-	-			
		13	42714-KA3-710	CHAPEAU DE SOUPAPE.....	1	1	1	1	1	1	-	-			
		14	42715-MA0-770	BUTEE DE GRAIN, 2.15.....	1	1	1	1	1	1	-	-			
		15	90125-KA3-700	VIS A TETE PLATE, 8X29.....	6	6	-	-	-	-	-	-			
			90125-KT1-670	VIS A TETE PLATE, 8X29.....	-	-	6	-	-	-	-	-			
			90125-MN1-671	COULON FIXATIF DE PIGNON.....	-	-	-	6	6	6	-	-			
		16	90305-MA0-003	ECROU, ESSIEU ROUE, 16MM.....	1	1	1	-	-	-	-	-			
			90305-KE8-003	ECROU, ESSIEU ROUE, 16MM.....	-	-	-	1	1	1	-	-			
		17	90309-K10-003	ECROU DE BRIDE, 8MM.....	6	6	-	-	-	-	-	-			
			90309-KT1-771	ECROU DE BRIDE, 8MM.....	-	-	6	-	-	-	-	-			
			90304-GA6-003	ECROU, ESSIEU ROUE, 10MM.....	-	-	-	6	6	6	-	-			
		18	90465-MN1-670	RONDILLE, 10MM.....	-	-	-	6	6	6	-	-			
		19	90559-460 300	RONDILLE PLATE, 16MM.....	-	-	-	-	1	1	-	-			

2-D 1

F-12

Rear wheel  
 (XR600RF·RG·RH·RJ·RK·RL)  
 Roue arrière  
 (XR600RF·RG·RH·RJ·RK·RL)  
 Hinterrad  
 (XR600RF·RG·RH·RJ·RK·RL)  
 Rueda trasero  
 (XR600RF·RG·RH·RJ·RK·RL)



FR.

MK25 F1200A

Item d'entretien	T.D.R.	N° de réf.	N° de pièce	Description	N° de requis								N° de série	Code de zone
					XR600									
					RF	RG	RH	RJ	RK	RL	RM	RN		
		20	91252-428-000	JOINT D'ETANCHEITE D'HUILE, 25X40X7	1	1	1	1	1	1	-	-		
		21	94001-08000-0S	ECROU HEX., 8MM.....	1	1	1	1	1	1	-	-		
		22	94111-08000	RONDELLE ELASTIQUE, 8MM.....	1	1	1	1	1	1	-	-		
		23	94111-16000	RONDELLE ELASTIQUE, 16MM.....	1	1	1	1	-	-	-	-		
		24	96140-62030-10	ROULEMENT A BILLES RADIAL, 6203U	1	1	1	1	1	1	-	-		
		25	96140-62040-10	ROULEMENT A BILLES RADIAL, 6204U	1	1	1	1	1	1	-	-		

2-D 2

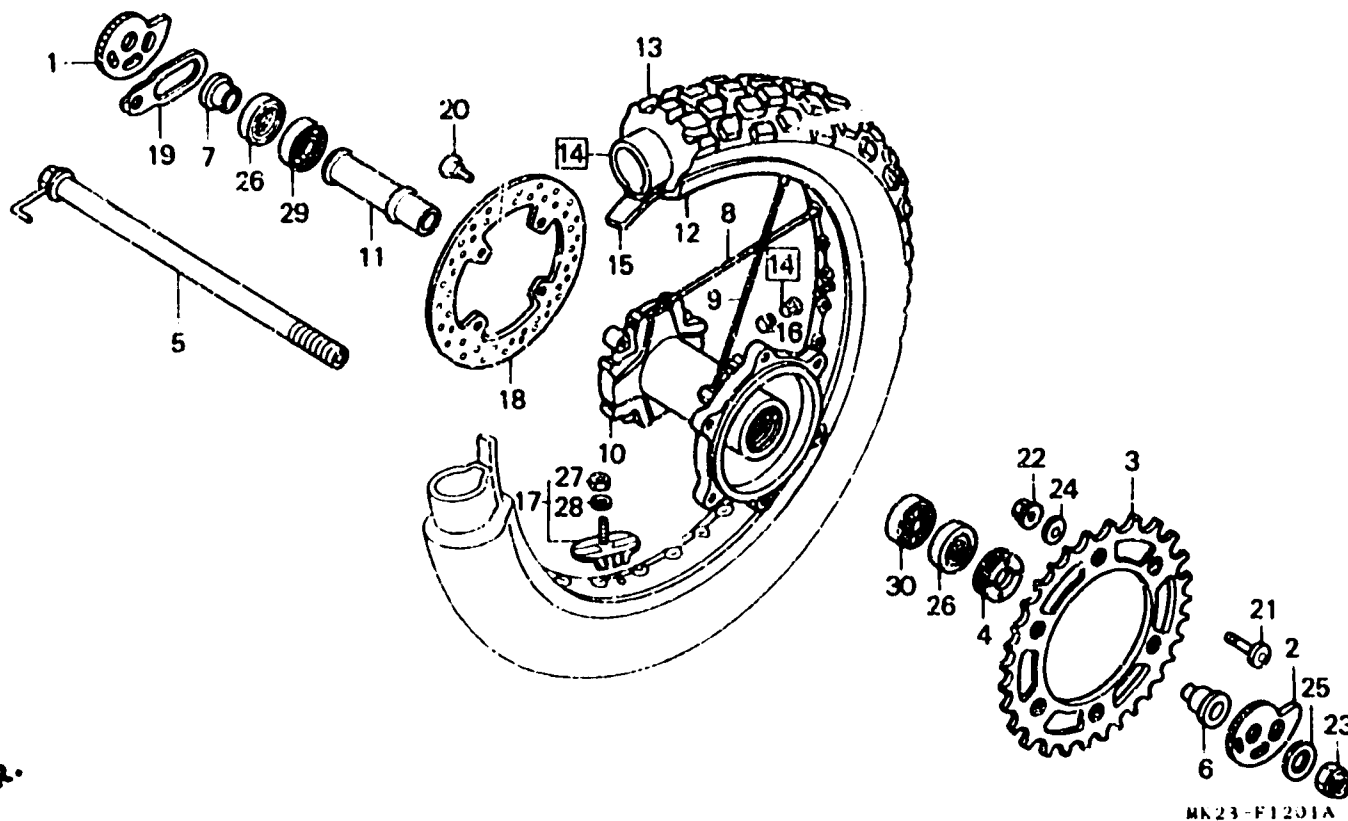
F-12-1

Rear wheel  
(XR600RM·RN)

Roue arrière  
(XR600RM·RN)

Hinterrad  
(XR600RM·RN)

Rueda trasero  
(XR600RM·RN)



FR.

MR23-F1201A

Item d'entretien	T.D.R.	N° de réf.	N° de pièce	Description	N° de requis								N° de série	Code de zone
					XRIII									
					RF	RG	RH	RJ	RL	RM	PN			
PIGNON MENE FINAL.....	0.5	1	40544-MN1-670	REGULATEUR DE CHAINE D.....	-	-	-	-	-	1	1			
.FIXATION DE ROULEMENT		2	40545-MN1-670	REGULATEUR DE CHAINE G.....	-	-	-	-	-	1	1			
.COLLIER D'ENTRETOISE D'AXE AR.		3	41201-KZ1-670	PIGNON MENE FINAL (48T).....	-	-	-	-	-	1	1	----- B,CM,ED,SD		
.DISQUE DE FREIN AR.			41201-MN1-710	PIGNON MENE FINAL (38T).....	-	-	-	-	-	1	1	----- DK,U		
.ROULEMENT A BILLES RADIAL (AJOUTER 0,1 POUR CHAQUE.)		4	41231-429-000	FIXATION DE ROULEMENT.....	-	-	-	-	-	1	1			
AXE DE ROUE AR.....	0.3	5	42301-KZ1-770	AXE DE ROUE AR.....	-	-	-	-	-	1	1			
MOYEU DE ROUE AR.....	2.7	6	42312-KZ1-670	COLLIER DE ROUE AR.....	-	-	-	-	-	1	1			
JANTE DE ROUE AR.....	2.4	7	42313-KZ1-670	COLLIER LATERAL DE ROUE AR....	-	-	-	-	-	1	1			
PNEU AR.....	1.0	8	426A0-MN1-680	JEU DE RAYON A AR.....	-	-	-	-	-	16	16			
.CHAMBRE A AIR		9	426B0-MN1-680	JEU DE RAYON B AR.....	-	-	-	-	-	16	16			
		10	426J1-MN1-680	MOYEU DE ROUE AR.....	-	-	-	-	-	1	1			
		11	42620-KZ1-670	COLLIER D'ENTRETOISE D'AXE AR.	-	-	-	-	-	1	1			
		12	42701-MN1-681	JANTE DE ROUE AR.....	-	-	-	-	-	1	1			

2-D 3

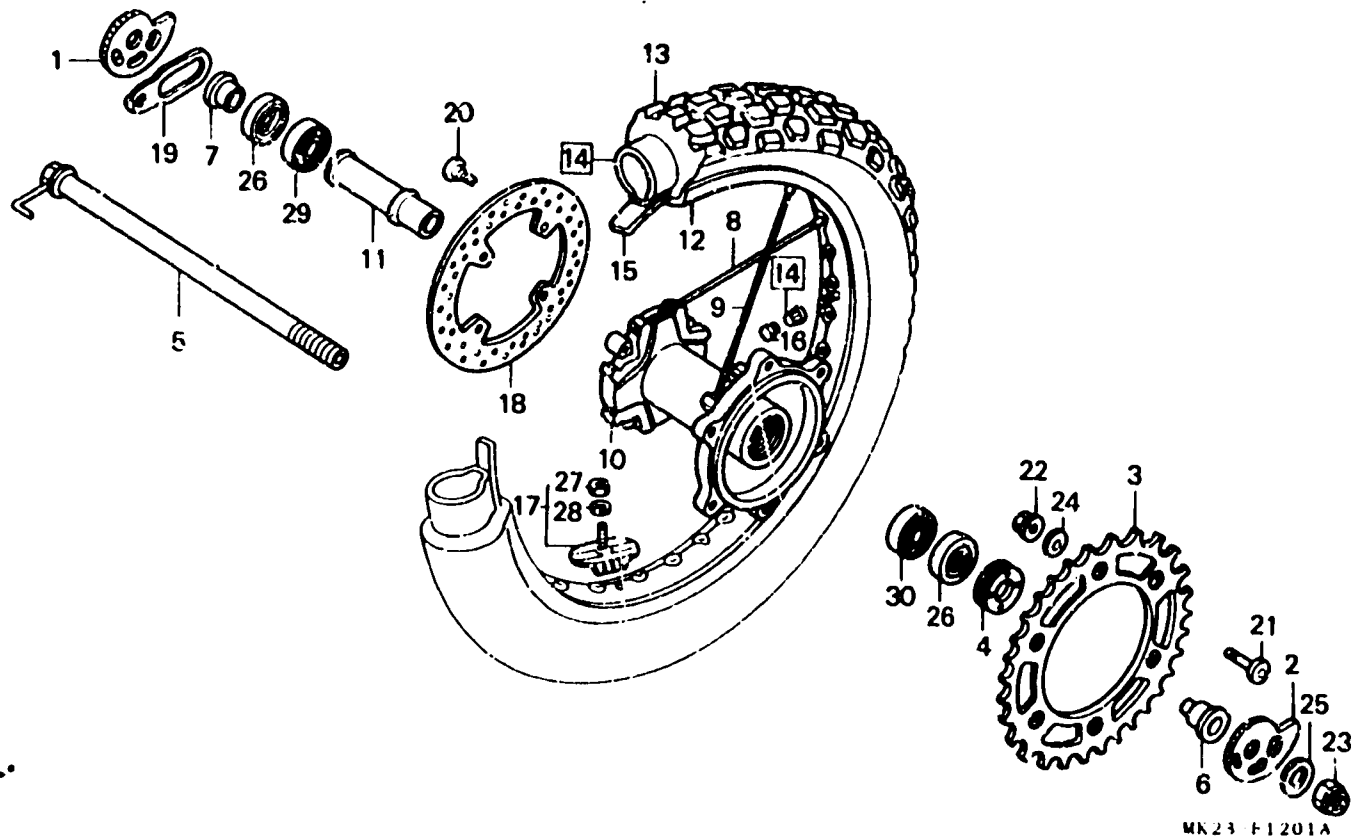
F-12-1

Rear wheel  
(XR600RM·RN)

Roue arrière  
(XR600RM·RN)

Hinterrad  
(XR600RM·RN)

Rueda trasero  
(XR600RM·RN)



MK23 F1201A

Item d'entretien	T.D.R.	N° de réf.	N° de pièce	Description	N° de requis								N° de série	Code de zone
					XR600									
					RF	RG	RA	RJ	AK	RL	RM	RN		
		13	42711-MN1-641	PNEU AR. (INOUE) (110/100-18 64M VE37)	-	-	-	-	-	-	1	1	-----	B,ED,SD
			42711-MN1-651	PNEU AR. (INOUE) (4.50-18 4PR/70P TR8)	-	-	-	-	-	-	1	1	-----	DK,U
			42711-MN1-671	PNEU AR. (INOUE) (110/100-18 64M VE37)	-	-	-	-	-	-	1	1	-----	CM
					-	-	-	-	-	-	(1)	(1)	-----	DK,U
		14	42712-KT1-671	CHAMBRE A AIR (INOUE) (100/100-18)	-	-	-	-	-	-	1	1	-----	
		15	42713-446-631	VOLET DE PNEU (INOUE)(1.85X18)	-	-	-	-	-	-	1	1	-----	
		16	42714-KA3-710	CHAPEAU DE SOUPEE.....	-	-	-	-	-	-	1	1	-----	
		17	42715-MAU-770	BUTEE DE GRAIN, 2.15.....	-	-	-	-	-	-	1	1	-----	
		18	43351-KZ1-770	DISQUE DE FREIN AR.....	-	-	-	-	-	-	1	1	-----	
		19	52162-KFO-000	BUTEE D'AXE AR.....	-	-	-	-	-	-	1	1	-----	
		20	90105-MK5-010	BOULON DE DISQUE, 8X22.....	-	-	-	-	-	-	4	4	-----	



2-D 4

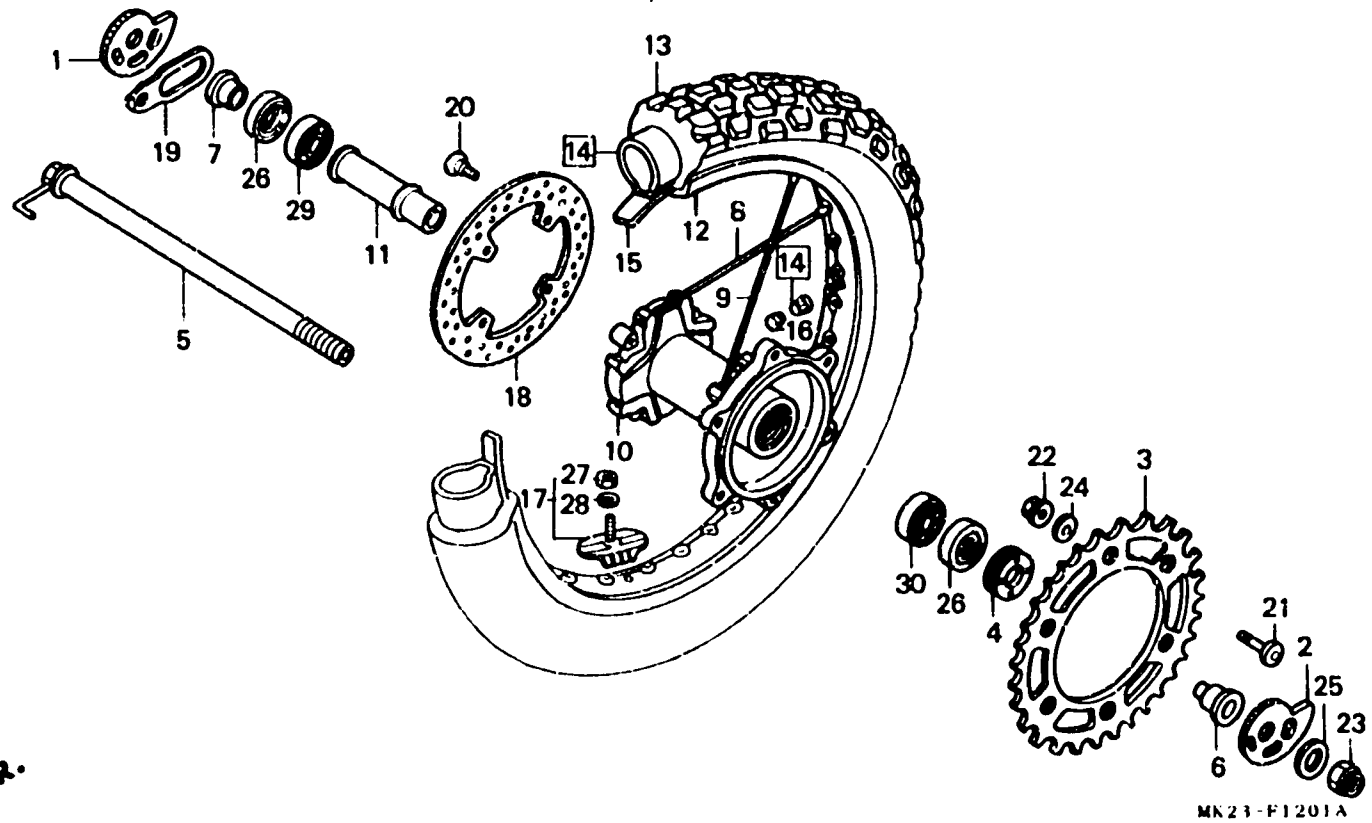
F-12-1

Rear wheel  
(XR600RM·RN)

Roue arrière  
(XR600RM·RN)

Hinterrad  
(XR600RM·RN)

Rueda trasero  
(XR600RM·RN)



MK21-F1201A

Item d'entretien	T.D.R.	N° de réf.	N° de pièce	Description	N° de requis								N° de série	Code de zone
					XR600									
					RF	RG	RH	RJ	RK	RL	RM	RN		
		21	90125-MN1-671	BOULON FIXATIF DE PIGNON.....	-	-	-	-	-	-	6	6		
		22	90304-GA6-003	ECROU, ESSIEU ROUE, 10MM.....	-	-	-	-	-	-	6	6		
		23	90305-KE8-003	ECROU, ESSIEU ROUE, 16MM.....	-	-	-	-	-	-	1	1		
		24	90465-MN1-670	RONDELLE, 10MM.....	-	-	-	-	-	-	6	6		
		25	90559-469-000	RONDELLE PLATE, 16MM.....	-	-	-	-	-	-	1	1		
		26	91252-428-000	JOINT D'ETANCHEITE D'HUILE, 25X40X7	-	-	-	-	-	-	2	2		
		27	94001-08000-0S	ECROU HEX., 8MM.....	-	-	-	-	-	-	1	1		
		28	94111-08000	RONDELLE ELASTIQUE, 8MM.....	-	-	-	-	-	-	1	1		
		29	96140-62030-10	ROULEMENT A BILLES RADIAL, 6203U	-	-	-	-	-	-	1	1		
		30	96140-62040-10	ROULEMENT A BILLES RADIAL, 6204U	-	-	-	-	-	-	1	1		

2-D 5

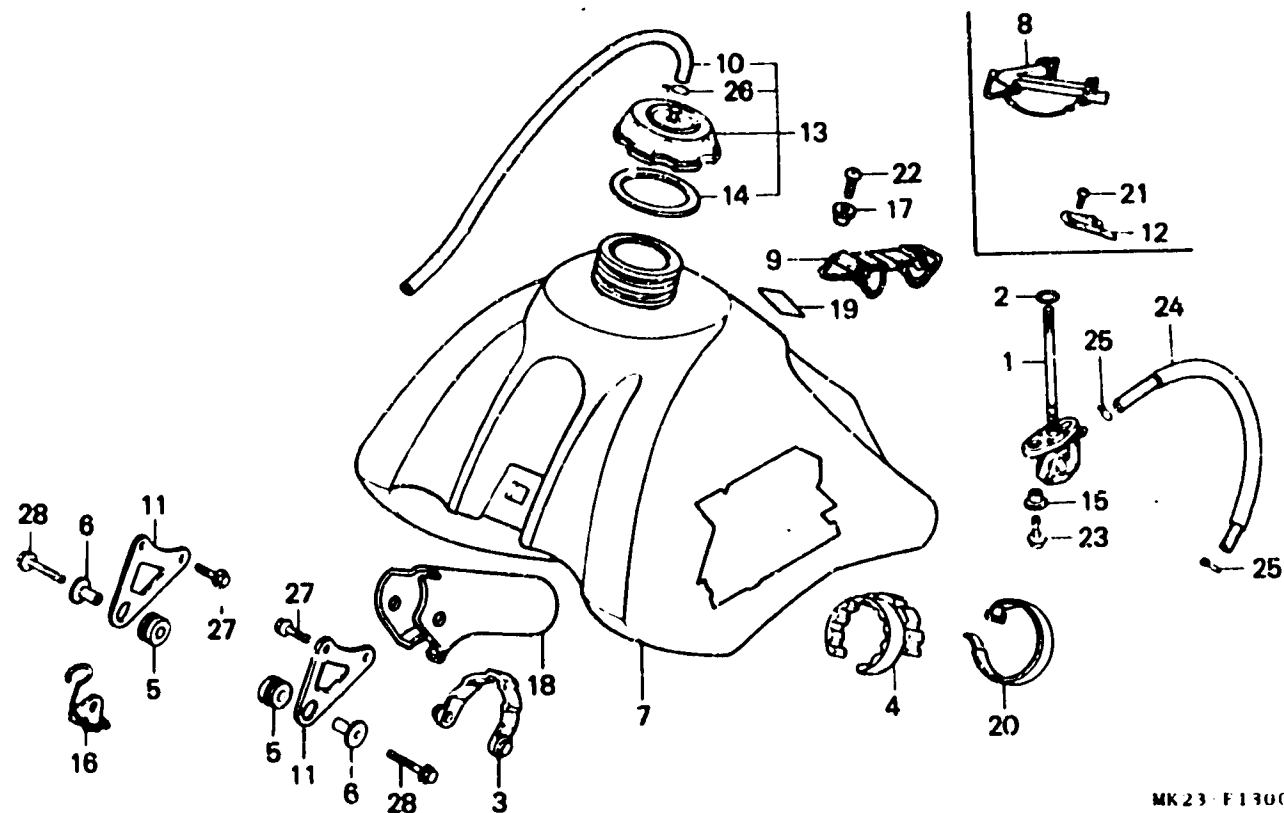
F-13

Fuel tank

Réservoir d'essence

Benzintank

Tanque de Combustible



Item d'entretien	T.D.R.	N°de réf.	N°de pièce	Description	N°de requis								N°de série	Code de zone	
					RF	RG	RH	RJ	RK	RL	RM	RN			
ENS. ROBINET CARBURANT.....	0.2	1	16950-GN1-005	ENS. ROBINET CARBURANT.....	1	1	1	-	-	-	-	-	-	-	-
(PIECES RELATIVES Y COMPRISES)			16950-MN1-670	ENS. ROBINET CARBURANT.....	-	-	-	1	1	-	-	-	-	-	-
ENS. RESERVOIR AUXILIAIRE			16950-MN1-870	ENS. ROBINET CARBURANT.....	-	-	-	-	-	1	-	-	-	5500034	B,DK
ESSENCE.	0.3		16950-MN1-871	ENS. ROBINET CARBURANT.....	-	-	-	-	-	1	-	-	5500035	-----	U
.RESERVOIR COMP. ESSENCE					-	-	-	-	-	1	1	1	-----	-----	B,DK
					-	-	-	-	-	1	1	1	-----	-----	CM,SD,2B
					-	-	-	-	-	1	1	1	-----	-----	U
					-	-	-	-	-	1	1	1	-----	-----	B,DK,ED,U
		2	16997-467-000	JOINT TORIQUE, 11.8X3.55.....	1	1	1	1	1	1	1	1			
		3	17503-MK2-670	CAOUTCHOUC A DE FIXATION											
				RESERVOIR	1	1	1	1	1	1	1	1			
		4	17504-MK2-670	CAOUTCHOUC B DE FIXATION DE											
				RESERVOIR	1	1	1	-	-	-	-	-			
			17504-MN1-670	CAOUTCHOUC B DE FIXATION DE											
				RESERVOIR	-	-	-	1	1	1	1	1			
		5	17508-KN5-670	CAOUTCHOUC DE MONTAGE											
				RESERVOIR	2	2	2	-	-	-	-	-			

2-D 6

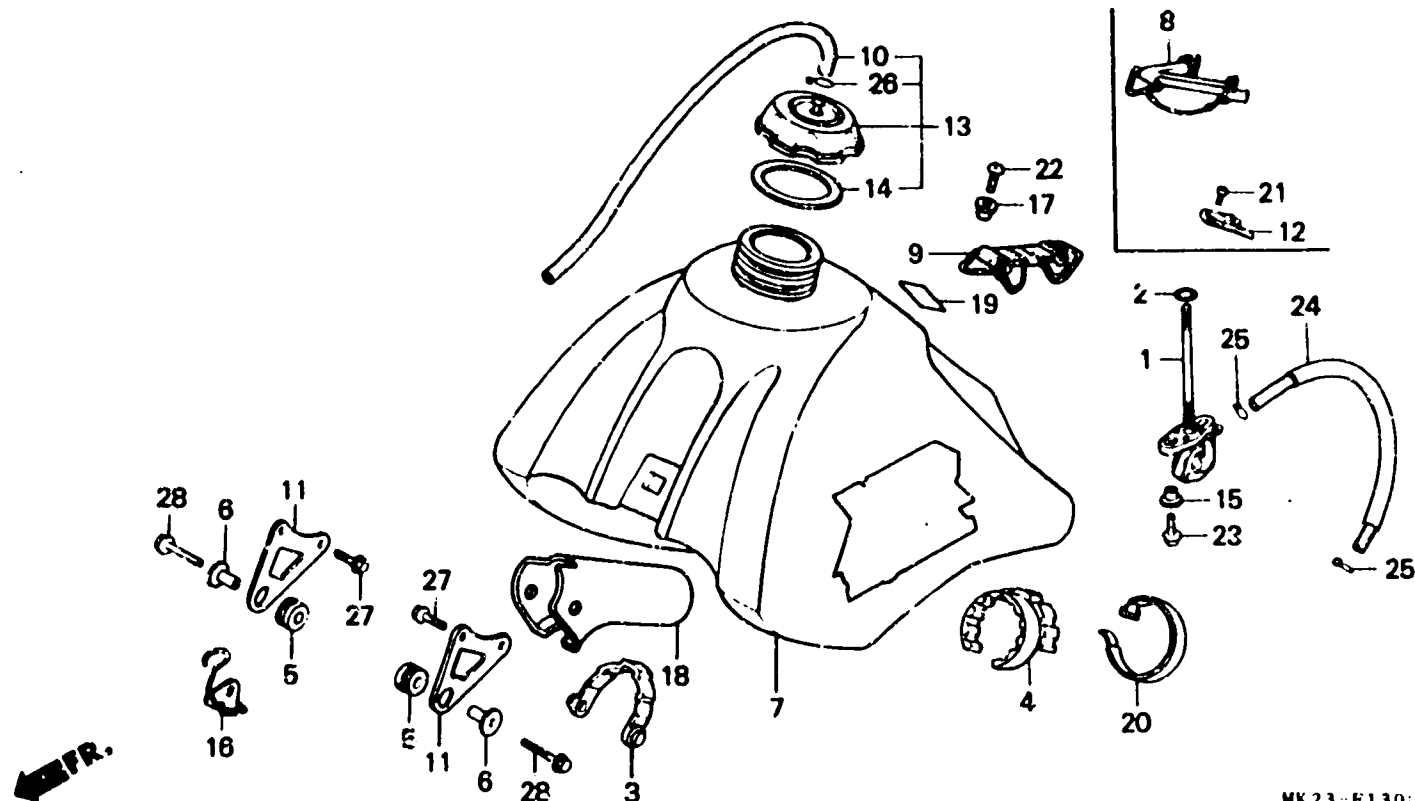
F-13

Fuel tank

Réservoir d'essence

Benzintank

Tanque de Combustible



MK23-F130::

Item d'entretien	T.D.R.	N° de réf.	N° de pièce	Description	N° de requis								N° de série	Code de zone
					RF	RG	RH	RJ	RK	RL	RM	RN		
		(5)	17508-MN1-670	CAOUTCHOUC DE MONTAGE										
				RESERVOIR	-	-	-	2	2	2	2	2		
		6	17509-KN5-670	COLLIER DE FIXATION DE RESERVOIR, 6.3X17.5	2	2	-	-	-	-	-	-		
					-	-	2	-	-	-	-	-	5200417	
			17509-MK2-680	COLLIER DE FIXATION DE RESERVOIR	-	-	2	-	-	-	-	-	5200418	
					-	-	-	-	-	-	2	2		
			17509-MN1-670	COLLIER DE FIXATION DE RESERVOIR	-	-	-	2	2	2	-	-		
		7	17510-MK2-670ZA	RESERVOIR COMP. ESSENCE (WOL)										
				*R119*.....ROUGE ECLAIR	1	1	-	-	-	-	-	-		
			17520-MK2-680ZA	ENS. RESERVOIR AUXILIAIRE ESSENCE (WL)										
				*R119*.....ROUGE ECLAIR	-	-	1	-	-	-	-	-		
			17520-MN1-670ZA	*R119*.....ROUGE ECLAIR	-	-	-	1	-	-	-	-		
			17520-MN1-770ZA	*R119*.....ROUGE ECLAIR	-	-	-	-	1	-	-	-		

2-D 7

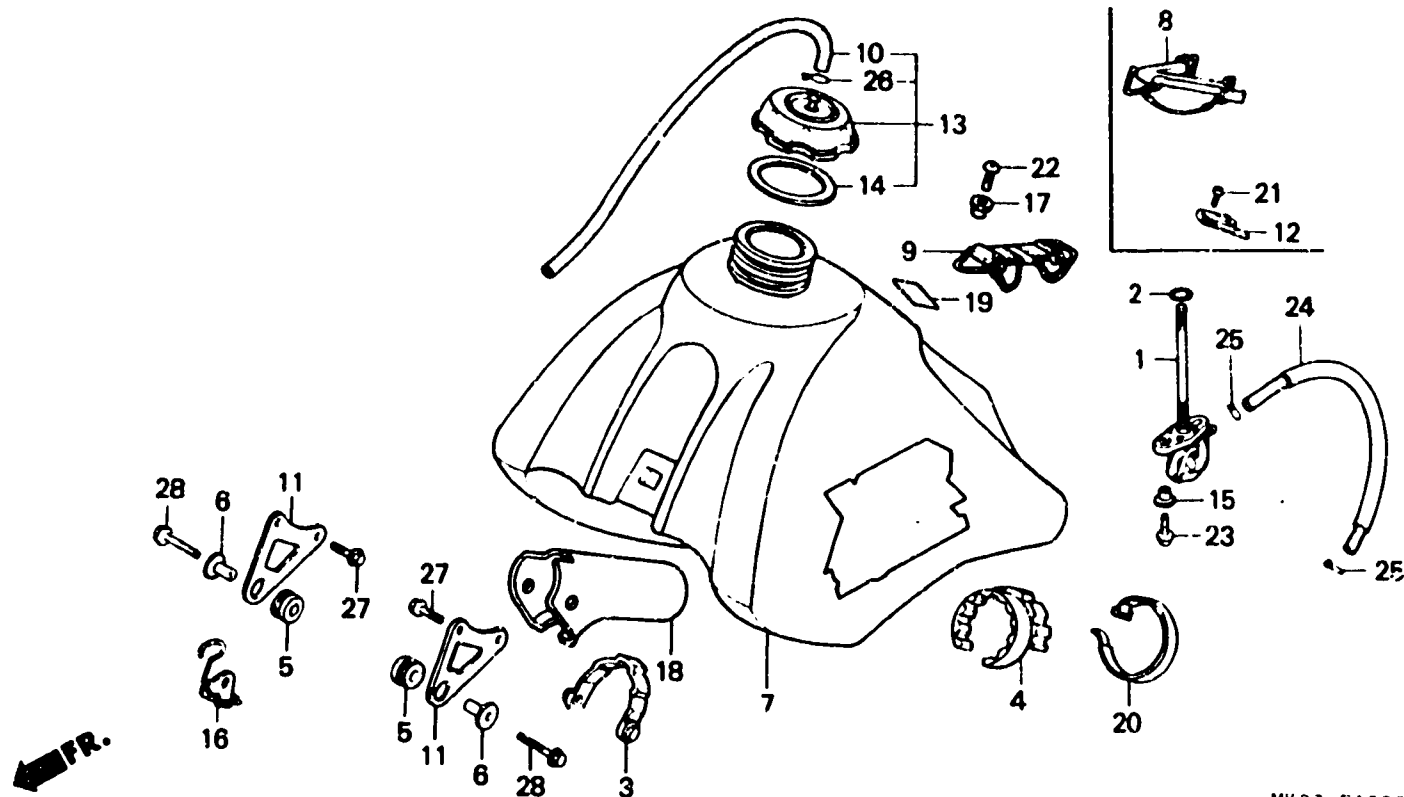
F-13

Fuel tank

Réservoir d'essence

Benzintank

Tanque de Combustible



MK23 F1300

Item d'entretien	T.D.R.	N° de réf.	N° de pièce	Description	N° de requis							N° de série	Code de zone		
					RF	RG	RH	RJ	RK	RL	RM			RN	
		(7)	17520-MN1-870ZA	ENS. RESERVOIR AUXILIAIRE ESSENCE (WL)											
				*R119*.....ROUGE ECLAIR	-	-	-	-	-	1	-	-			
			17520-MN1-680ZA	*NH138*.....BLANC DE SHASTA	-	-	-	-	-	-	1	-			
		*	17520-MN1-700ZA	JEU DE RESERVOIR D'ESSENCE (WL)											
				*NH138*.....BLANC DE SHASTA	-	-	-	-	-	-	-	1			
		8	17516-KN5-670	BANDE DE RESERVOIR D'ESSENCE..	1	1	1	-	-	-	-	-			
		9	17516-MN1-670	BANDE AR. DE RESERVOIR.....	-	-	-	1	1	1	1	1			
		10	17521-429-000	TUBE DE RESPIRATION DE BOUCHON ESSENCE	1	1	1	1	1	1	1	1			
		11	17522-KN5-670	PLAQUE DE RESERVOIR AV.....	2	2	2	-	-	-	-	-			
			17522-MN1-670	PLAQUE DE RESERVOIR AV.....	-	-	-	2	2	2	2	2			
		12	17525-KN5-670	CROCHET DE RESERVOIR AR.....	1	1	1	-	-	-	-	-			
		13	17620-KN5-670	ENS. BOUCHON DE RESERVOIR D'ESSENCE	1	1	1	-	-	-	-	-			

1991.07.10

E

2-07

2-D 8

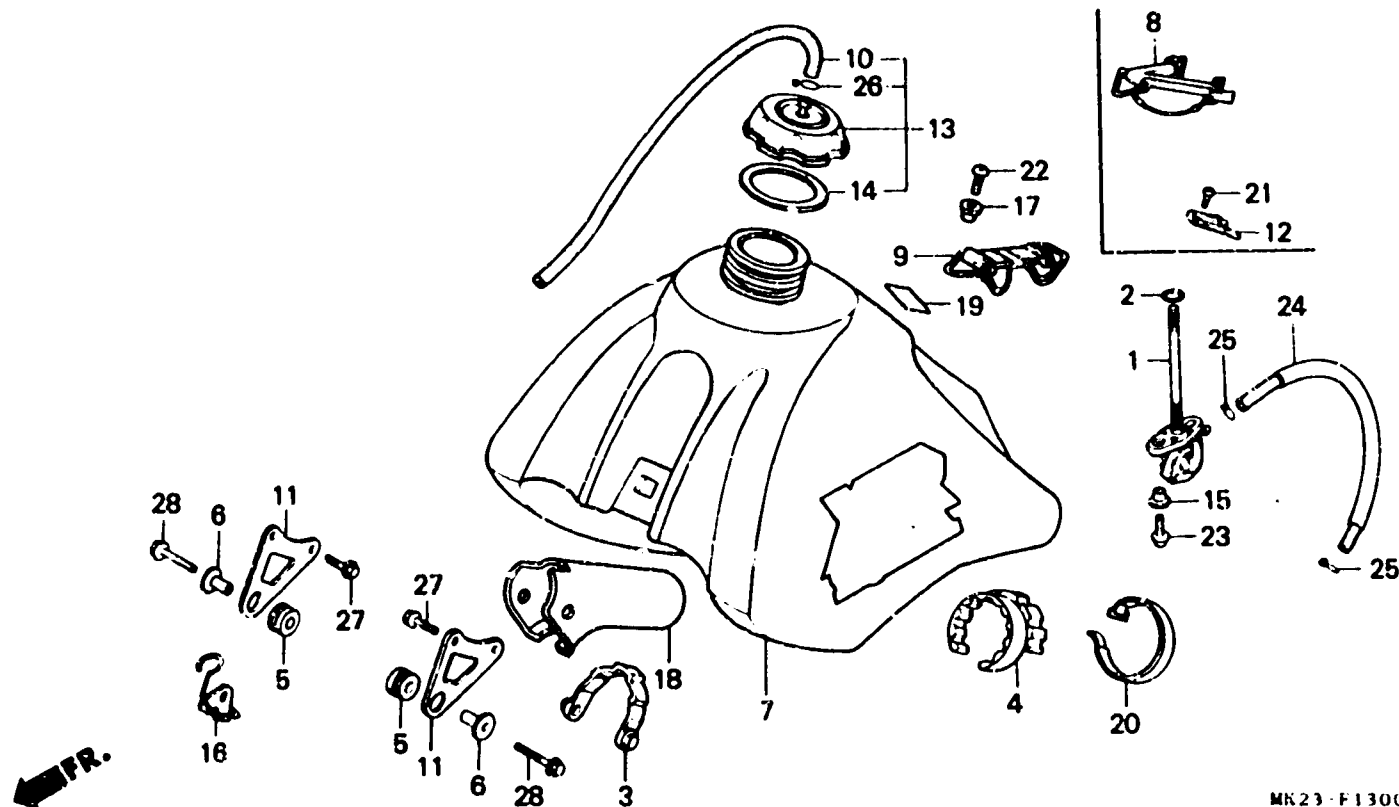
F-13

Fuel tank

Réservoir d'essence

Benzintank

Tanque de Combustible



MK23-F1300

Item d'entretien	T.D.R.	N° de réf.	N° de pièce	Description	N° de requis								N° de série	Code de zone
					RF	RG	RH	RJ	RA	RL	RM	RN		
13)		17620-KT1-780		ENS. BOUCHON DE RESERVOIR D'ESSENCE	-	-	-	1	1	1	1	1		
14		17624-467-020		JOINT DE BOUCHON DE RESERVOIR ESSENCE	1	1	1	-	-	-	-	-		
		17624-KT1-780		JOINT DE CHAPEAU D'ESSENCE....	-	-	-	1	1	1	1	1		
15		17626-467-000		COLLIER DE FIXATION DE RESERVOIR D'ESSENCE	2	2	2	-	-	-	-	-		
		17626-MN1-670		COLLIER DE FIXATION DE RESERVOIR	-	-	-	2	2	2	2	2		
16		22878-MG3-640		GUIDE DE CABLE D'EMBRAYAGE....	1	1	-	-	-	-	-	-	-----	B,SA,U
		22878-MK2-670		GUIDE DE CABLE D'EMBRAYAGE....	1	1	-	-	-	1	1	1	-----	CM
		22878-MN1-650		GUIDE DE CABLE D'EMBRAYAGE....	-	-	1	-	-	-	-	-	-----	B,DK,ED,SD U,2B
17		33713-GC2-000		COLLIER B DE FEU AR.....	-	-	-	1	1	1	1	1		
18		50180-MK2-670		COUVERCLE, CHALEUR DU TUYAU PRINCIPAL	1	1	1	1	1	1	1	1		

2-D 9

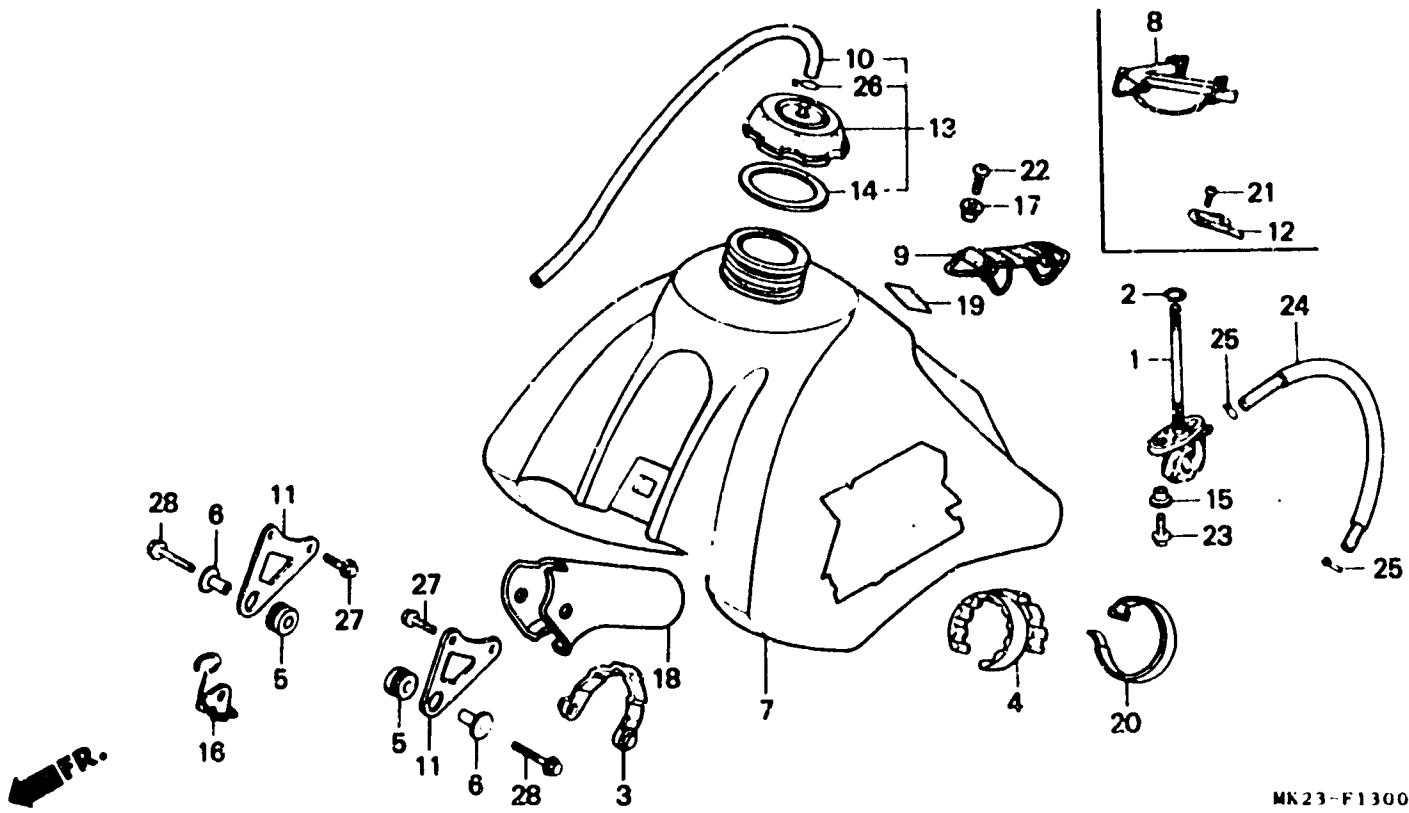
F-13

Fuel tank

Réservoir d'essence

Benzintank

Tanque de Combustible



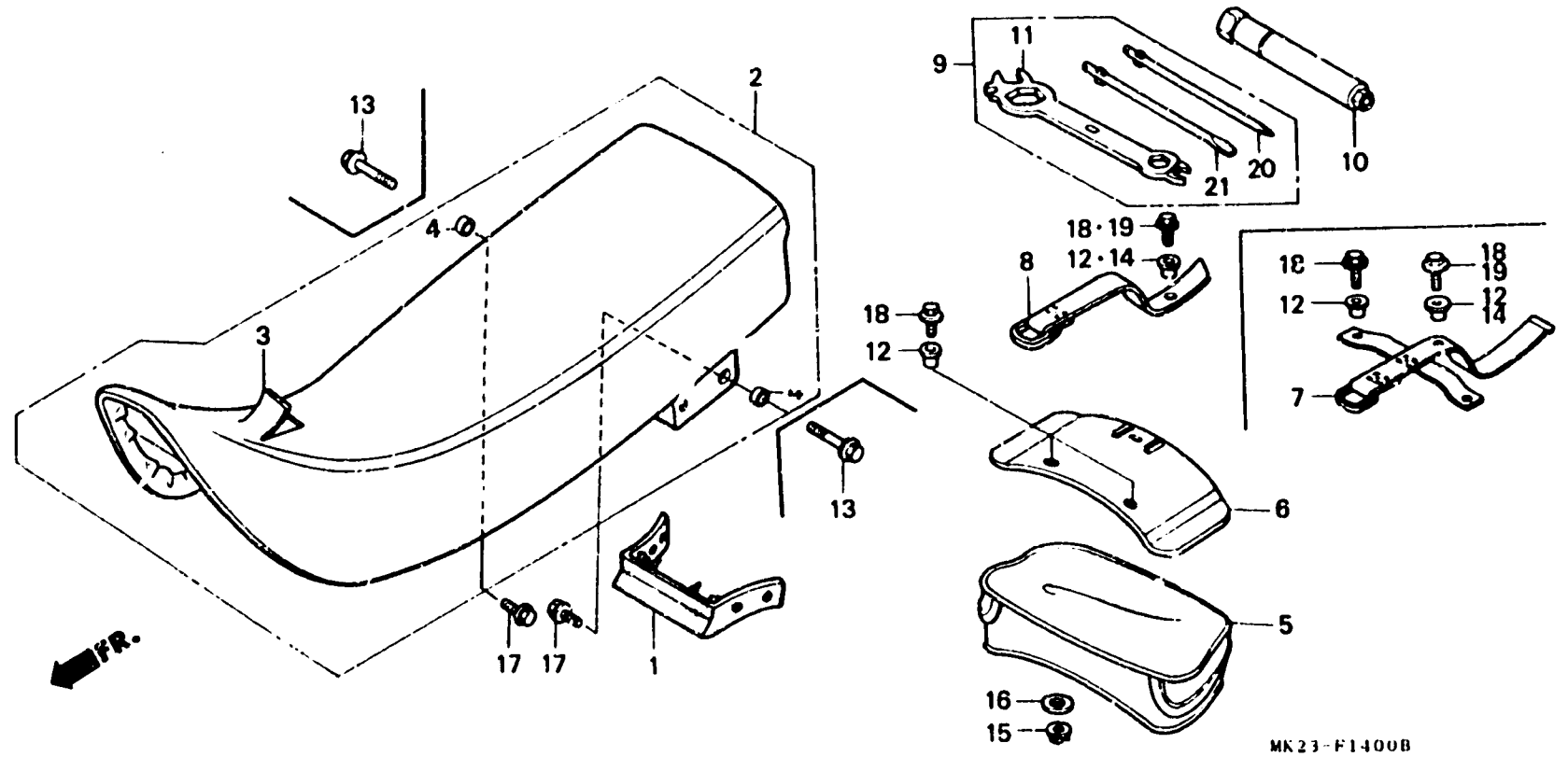
MK23-F1300

Item d'entretien	T.D.R.	N° de réf.	N° de pièce	Description	N° de requis								N° de série	Code de zone
					RF	RG	RH	RJ	RK	RL	RM	RN		
1°		87586-MB6-8702D	ETIQUETTE D'ESSENCE											
			*NHO*.....BLANC		1	-	-	-	-	-	-	-	5100431	----- U
20		90130-KA4-000	BANDE DE CABLE.....		1	1	1	1	1	1	1	1		
21		93500-06010-0A	VIS A TETE CYLINDRIQUE, 6X10..		1	1	1	-	-	-	-	-		
22		93500-06016-0A	VIS A TETE CYLINDRIQUE, 6X16..		-	-	-	1	1	1	1	1		
23		93891-06020-08	VIS A TETE A RONDELLE, 6X20...		2	2	2	-	-	-	-	-		
		96001-06014-00	BOULON DE BRIDE, 6X14.....		-	-	-	2	2	2	2	2		
24		95001-55100-40	TUYAU D'ESSENCE, 5.3X100.....		1	1	1	-	-	-	-	-		
		17524-MN1-670	TUYAU D'ESSENCE, 7.3MM.....		-	-	-	1	1	1	-	-		
		95001-75180-40	TUYAU D'ESSENCE, 7.3X180.....		-	-	-	-	-	-	1	1		
25		95002-02100	PINCE B10 POUR TUBE.....		2	2	2	-	-	-	-	-		
		95002-02120	PINCE B12 POUR TUBE.....		-	-	-	2	2	2	2	2		
26		95002-50000	PINCE C9 POUR TUBE.....		1	1	1	1	1	1	1	1		
27		96300-06020-00	BOULON DE BRIDE, 6X20.....		4	4	4	4	4	4	4	4		
28		96300-06030-00	BOULON DE BRIDE, 6X30.....		2	2	2	2	2	2	-	-		
		96500-06030-00	BOULON DE BRIDE, 6X30.....		-	-	-	-	-	-	2	2		

2-D10

F-14

Seat  
Siede  
Sitz  
Asiento



Item d'entretien	T.D.R.	N° de réf.	N° de pièce	Description	N° de requis								N° de série	Code de zone
					RF	RG	RH	RJ	RK	RL	RM	RN		
ENS. SIEGE.....	0.1	1	77120-MK2-670	CAOUTCHOUC INFÉRIEUR DE SIEGE.	1	1	1	1	1	1	1			
.SAC COMP. QUEUE		2	77200-KN5-670	ENS. SIEGE.....	1	-	-	-	-	-	-			
.PLAQUE INFÉRIEURE DE SAC DE QUEUE			77200-MK2-770	SIEGE COMP.....	-	1	-	-	-	-	-			
			77200-MK2-680	SIEGE COMP.....	-	-	1	-	-	-	-			
			77200-MN1-670	SIEGE COMP.....	-	-	-	1	-	-	-			
			77200-MN1-770	SIEGE COMP.....	-	-	-	-	1	-	-			
			77200-MN1-870	SIEGE COMP.....	-	-	-	-	-	1	-			
			77200-MN1-680	SIEGE COMP.....	-	-	-	-	-	-	1			
		*	77200-MN1-700	SIEGE COMP.....	-	-	-	-	-	-	-	1		
		3	77201-MN1-670	CUIR COMP. SIEGE.....	-	-	-	1	-	-	-			
			77201-MN1-305	CUIR COMP. SIEGE.....	-	-	-	-	1	-	-			
			77201-MN1-306	CUIR COMP. SIEGE.....	-	-	-	-	-	1	-			
			77201-MN1-307	CUIR COMP. SIEGE.....	-	-	-	-	-	-	1			
		*	77201-MN1-309	CUIR COMP. SIEGE.....	-	-	-	-	-	-	-	1		
		4	80108-ME4-000	COLLIER DE GARDE-ROUF AR.....	2	2	2	-	-	-	-			
			76218-730-000	COLLIER DE CAOUTCHOUC	-	-	-	2	2	2	2	2		
				PROTECTEUR	-	-	-	2	2	2	2	2		
		5	83501-KN5-670	SAC COMP. QUEUE.....	1	1	1	-	-	-	-			

2-D11

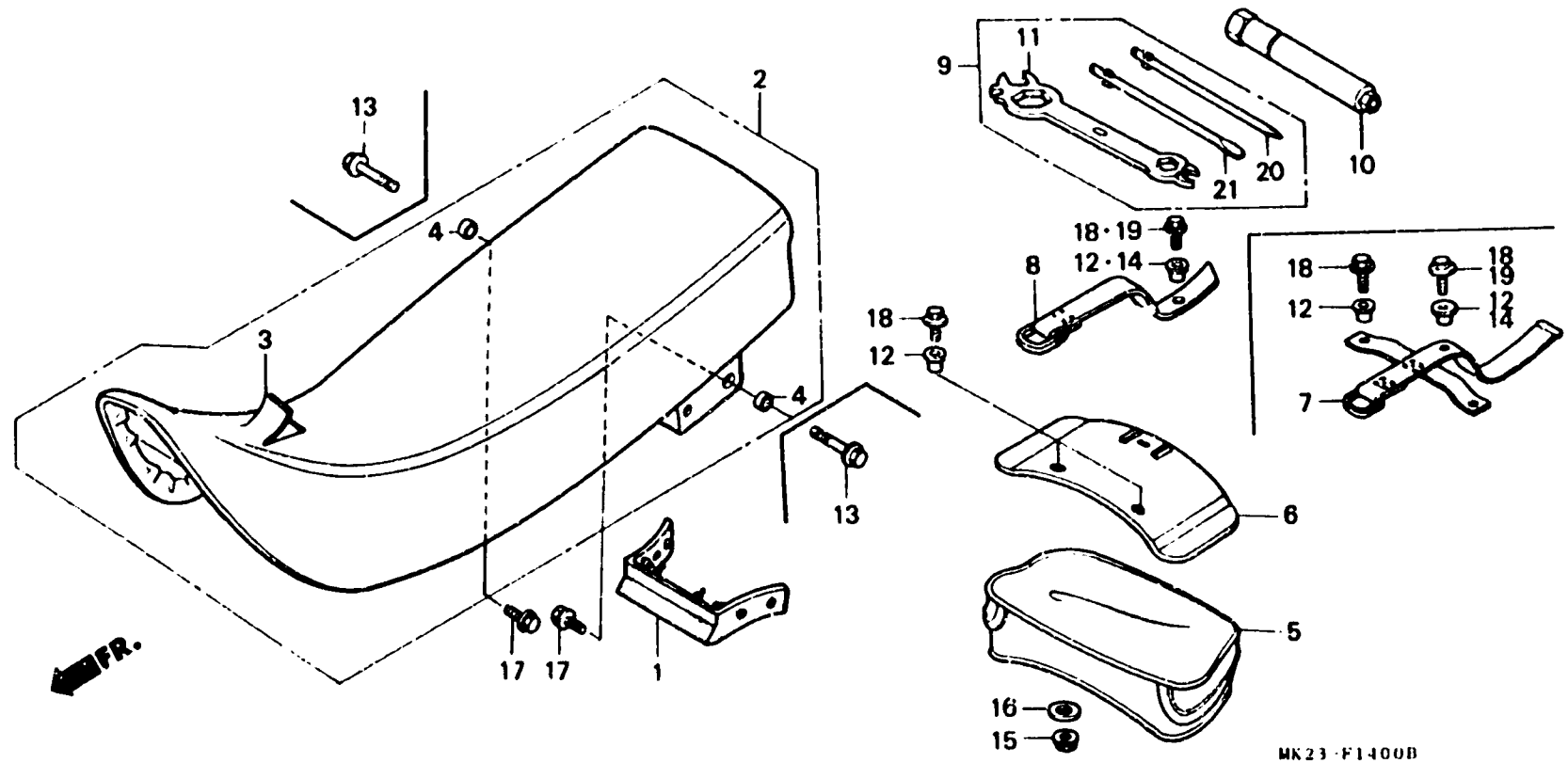
F-14

Seat

Siege

Sitz

Asiento



MK23-F1400B

Item d'entretien	T.D.R.	N° de réf.	N° de pièce	Description	N° de requis								N° de série	Code de zone
					RF	RG	RH	RJ	RK	RL	RM	RN		
(5)		83501-MN1-670		SAC COMP. QUEUE.....	-	-	-	1	-	-	-	-		
		83501-MN1-770		SAC COMP. QUEUE.....	-	-	-	-	1	1	-	-		
		83501-KZ1-770		SAC COMP. QUEUE.....	-	-	-	-	-	-	1	1		
6		83502-KN5-670		PLAQUE INFERIEURE DE SAC DE QUEUE	1	1	-	1	1	1	1	1		
		83502-MK2-680		PLAQUE INFERIEURE DE SAC DE QUEUE	-	-	1	-	-	-	-	-		
7		83506-KN5-670		BANDE COMP. SAC AR.....	1	1	1	-	-	-	-	-		
8		83506-MN1-670		BANDE COMP. SAC AR.....	-	-	-	1	1	1	1	1		
9		89010-KFO-000		JEU D'OUTILS.....	1	1	1	1	1	1	1	1		
10		89216-MB0-000		CLE A BOUGIES.....	1	1	1	1	1	1	1	1		
11		89225-KFO-000		CLE A OEIL, 24MM.....	1	1	1	1	1	1	1	1		

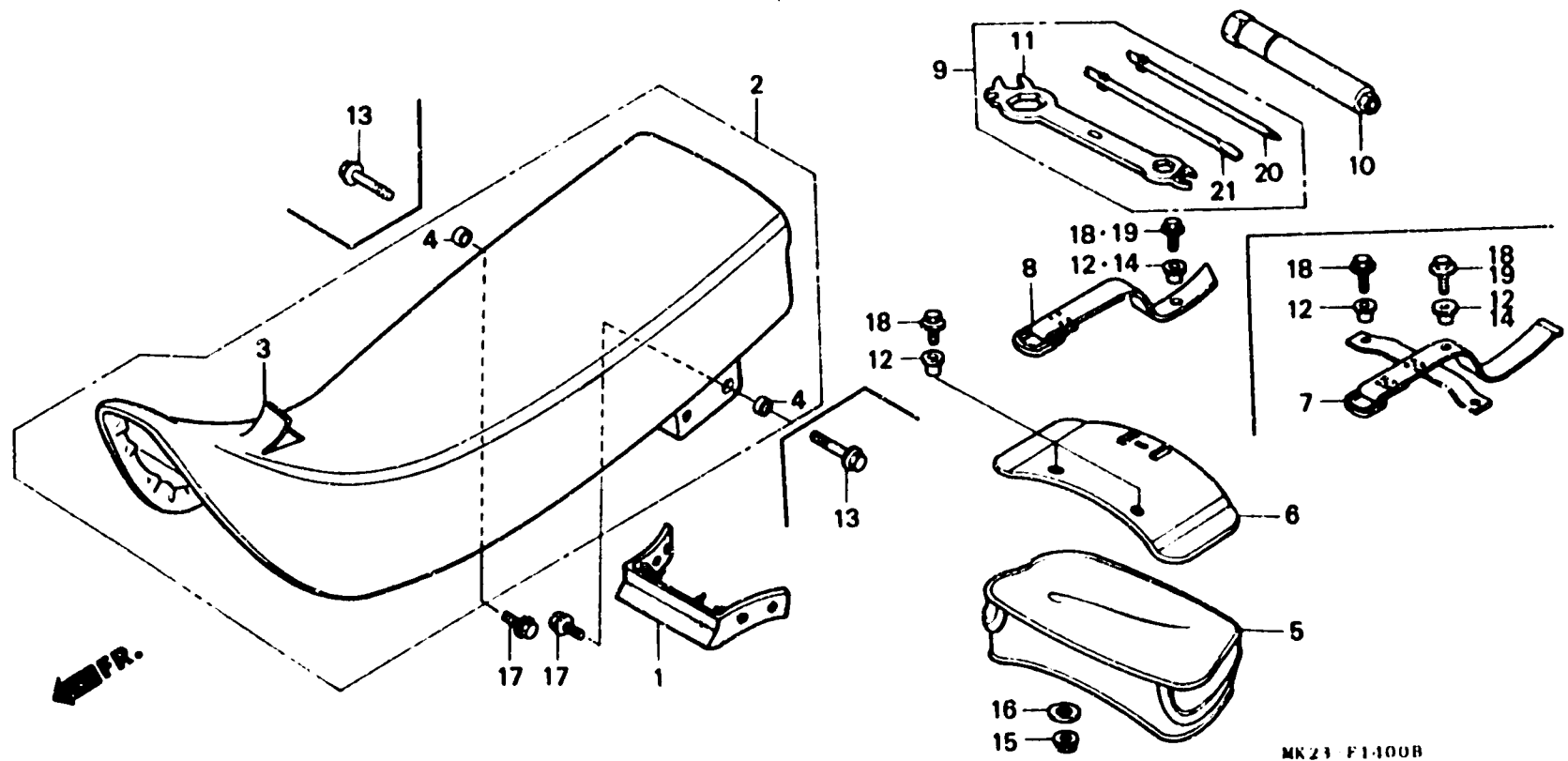




2-D13

F-14

Seat  
Siede  
Sitz  
Asiento



Item d'entretien	T.D.R.	N° de réf.	N° de pièce	Description	N° de requis								N° de série	Code de zone
					RF	RG	RH	RJ	RK	RL	RM	RN		
		18	96300-06020-00	BOULON DE BRIDE, 6X20.....	3	2	2	2	2	2	2	2	-----	B,DK,ED,SA SD,U,2B
		19	96300-06025-00	BOULON DE BRIDE, 6X25.....	3	3	-	-	-	3	3	3	-----	CM
		20	99003-10000	TGURNEVIS DE 1(+)(NO.2).....	1	1	1	1	1	1	1	1	-----	B,DK,ED,SD U,2B
		21	99003-30000	TOURNEVIS DE 3(-)(NO.2).....	1	1	1	1	1	1	1	1	-----	

**2-D14**

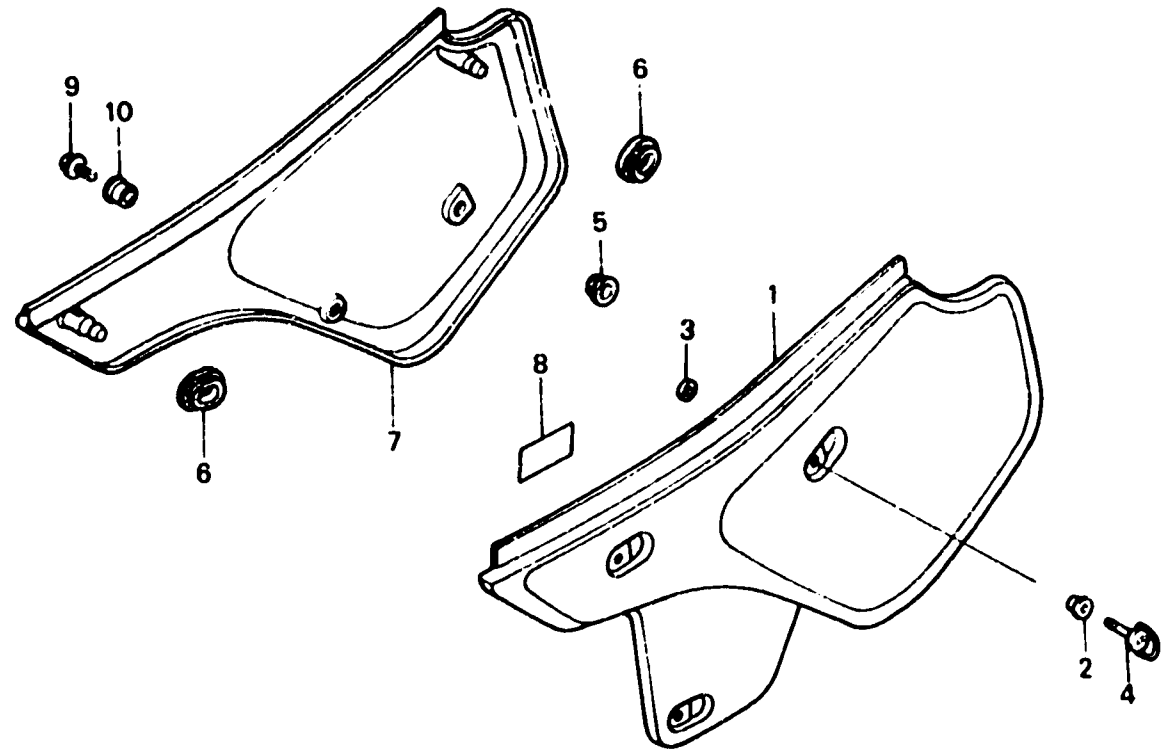
**F-15**

Side cover  
(XR600RF·RG·RH)

Couvercle latéral  
(XR600RF·RG·RH)

Seitendeckel  
(XR600RF·RG·RH)

Cubierta lateral  
(XR600RF·RG·RH)



MK21 F1500

Item d'entretien	T.D.R.	N° de réf.	N° de pièce	Description	N° de requis								N° de série	Code de zone		
					XR600											
					RF	RG	RH	RJ	RK	RL	RM	RN				
COUVERCLE LATÉRAL D..... (L'ON APPLIQUE LE MEME F.R.T. MEME QUAND ON EFFECTUE L'ENTRETIEN SUR PLUS D'UNE PIÉCE.)	0.1	1	17220-KN5-670ZA	COUVERCLE COMP. BOITIER DE FILTRE A AIR (WOL) *R119/NH105*												
			17220-KN5-670ZB	COUVERCLE COMP. BOITIER DE FILTRE A AIR *NH138/NH105*			1									
			2	17223-KN5-670	COLLIER DE FIXATION DE COUVERCLE DE FILTRE A AIR	1	1									
			3	17224-KN5-670	RONDELLE DE FIXATION DE COUVERCLE DE FILTRE A AIR	3	3	3								
			4	17225-KN5-670	GOUJON, 6X21.....	3	3	3								
			5	83512-KA4-700	CAOUTCHOUC DE CONVERCLE LATÉRAL (PD)	1	1	1								
		6	83551-300-000	ANNEAU DE BOITIER DE FILTRE A AIR	2	2	2									

2-D15

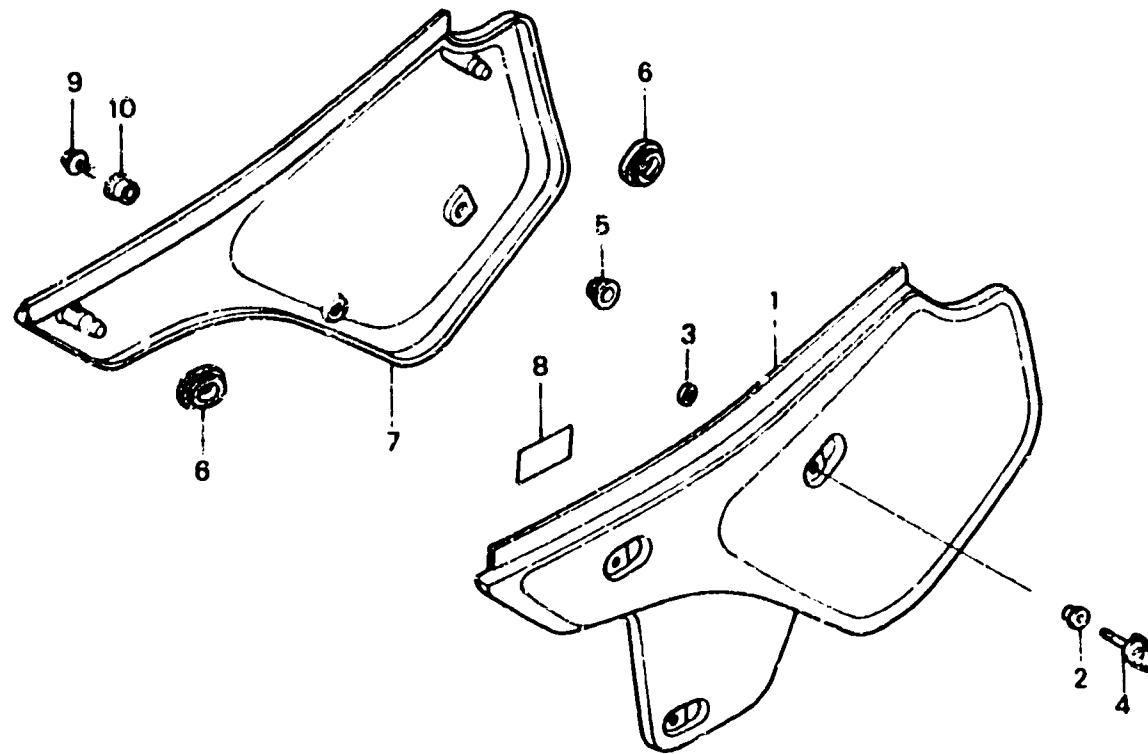
F-15

Side cover  
(XR600RF·RG·RH)

Couvercle latéral  
(XR600RF·RG·RH)

Seitendeckel  
(XR600RF·RG·RH)

Cubierta lateral  
(XR600RF·RG·RH)



MK21 F1500

Item d'entretien	T.D.R.	N° de réf.	N° de pièce	Description	N° de requis								N° de série	Code de zone
					XR600	RF	RG	RH	RJ	RK	RL	RM		
		7	83601-KN5-670ZA	JEU DE COUVERCLE LATÉRAL D. *R119/Y5*										
				ROUGE D'ECLAIR/JAUNE BRILLANT	1	-	-	-	-	-	-	-	-	
			83601-MK2-770ZA	*R119/Y110*										
				ROUGE D'ECLAIR/JAUNE DE RICOCHET	-	1	-	-	-	-	-	-	-	
			83601-KT1-670ZA	JEU DE COUVERCLE LATÉRAL D. *TYPE2**H138*(WL)	-	-	1	-	-	-	-	-	-	
		8	87508-120-000	ETIQUETTE, "ATTENTION FILTRE AIR"	1	1	1	-	-	-	-	-	-	
			87507-429-620	PLAQUE D'AVERTISSEMENT DE FILTRE A AIR (FRANCAIS)	1	1	1	-	-	-	-	-	-	B,CM
		9	90011-729-000	BOULON SPECIAL 6X14.....	1	1	1	-	-	-	-	-	-	
		10	90522-028-000	RONDELLE DE FIXATION CARTER DE CHAINE	1	1	1	-	-	-	-	-	-	

2-D16

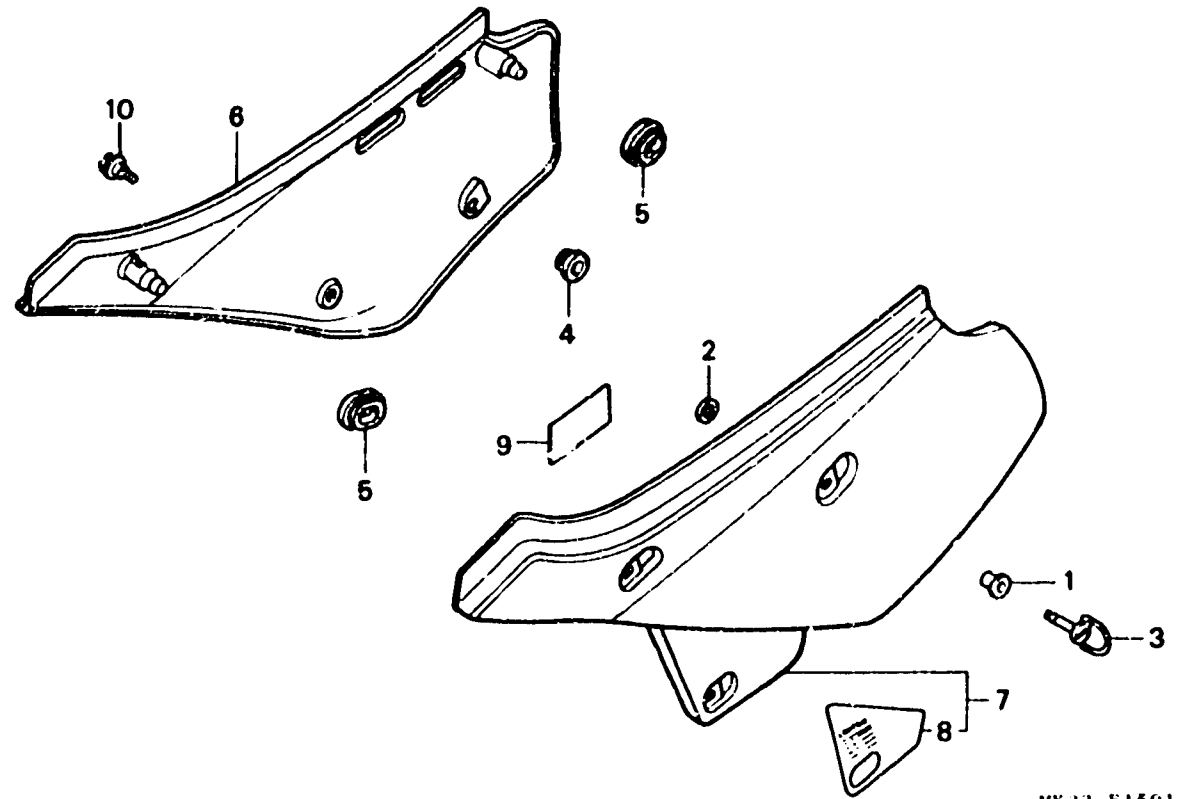
F-15-1

Side cover  
(XR600RJ·RK·RL·RM·RN)

Couvercle latéral  
(XR600RJ·RK·RL·RM·RN)

Seitendeckel  
(XR600PJ·RK·RL·RM·RN)

Cubierta lateral  
(XR600RJ·RK·RL·RM·RN)



MK21 F1501

Item d'entretien	T.D.R.	N°de réf.	N°de pièce	Description	N°de requis								N°de série	Code de zone
					XR110									
					RF	RG	RH	RJ	RK	RL	RM	RN		
COUVERCLE LATERAL D..... (L'ON APPLIQUE LE MEME F.P.T. MEME QUAND ON EFFECTUE L'ENTRETIEN SUR PLUS D'UNE PIECE.)	0.1	1	17223-KN5-670	COLLIER DE FIXATION DE COUVERCLE DE FILTRE A AIR	-	-	-	3	3	3	3	3		
		2	17224-MN1-670	RONDELLE DE FIXATION DE COUVERCLE DE FILTRE A AIR	-	-	-	3	3	3	3	3		
		3	17225-KN5-670	GOUJON, 6X21.....	-	-	-	3	3	3	3	3		
		4	83512-KA4-700	CAOUTCHOUC DE CONVERCLE LATERAL (PD)	-	-	-	1	1	1	1	1		
		5	83551-300-000	ANNEAU DE BOITIER DE FILTRE A AIR	-	-	-	2	2	2	2	2		
		6	83601-MN1-670ZA	COUVERCLE LATERAL D. *NH138/R119*	-	-	-	1	1	-	-	-		
			83601-MN1-870ZA	JEU DE COUVERCLE LATERAL D. (WOL) *NH138*.....BLANC DE SHASTA	-	-	-	-	-	1	-	-		

2-E 1

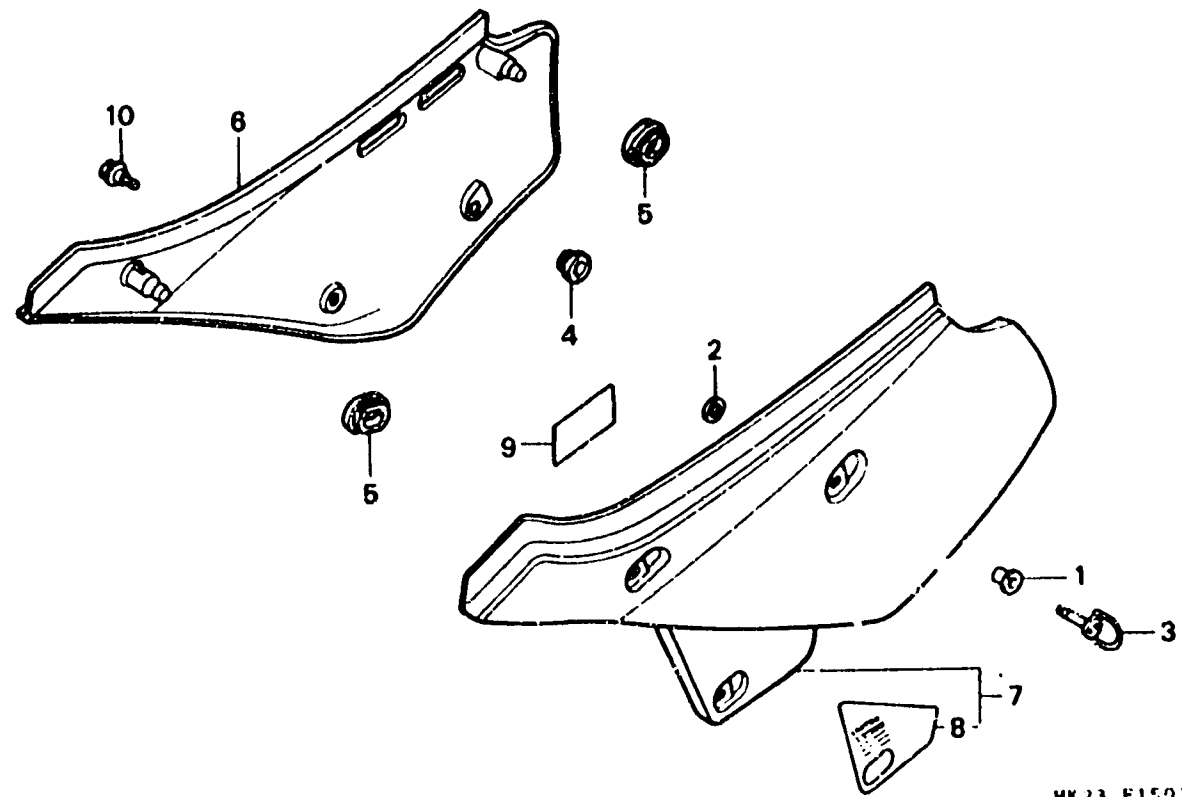
F-15-1

Side cover  
(XR600RJ·RK·RL·RM·RN)

Couvercle latéral  
(XR600RJ·RK·RL·RM·RN)

Seitendeckel  
(XR600RJ·RK·RL·RM·RN)

Cubierta lateral  
(XR600RJ·RK·RL·RM·RN)



FR.

Item d'entretien	T.D.R.	N° de réf.	N° de pièce	Description	N° de requis					N° de série	Code de zone	
					RF	RG	RJ	RK	RL			RM
		*(6)	83610-MN1-680ZA	JEU DE COUVERCLE LATERAL D. (WOL)								
				*NH138*.....BLANC DE SHASTA	-	-	-	-	-	1	1	
		7	83603-MN1-670ZA	COUVERCLE COMP. BOITIER DE FILTRE A AIR								
				*NH138/R119* BLANC DE SHASTA/ROUGE D' ECLAIR	-	-	-	1	1	-	-	
			83603-MN1-870ZA	JEU DE COUVERCLE DE BOITE DE FILTRE A AIR (WL)								
				*NH138*.....BLANC DE SHASTA	-	-	-	-	-	1	1	1
		8	87507-MN1-670	ETIQUETTE, "ATTENTION FILTRE AIR"	-	-	-	1	1	1	1	1
		9	87507-429-620	PLAQUE D'AVERTISSEMENT DE FILTRE A AIR (FRANCAIS)	-	-	-	1	-	-	-	-
		10	90111-KM1-000	BOULON DE BRIDE, 6MM.....	-	-	-	1	1	1	1	1

2-E 2

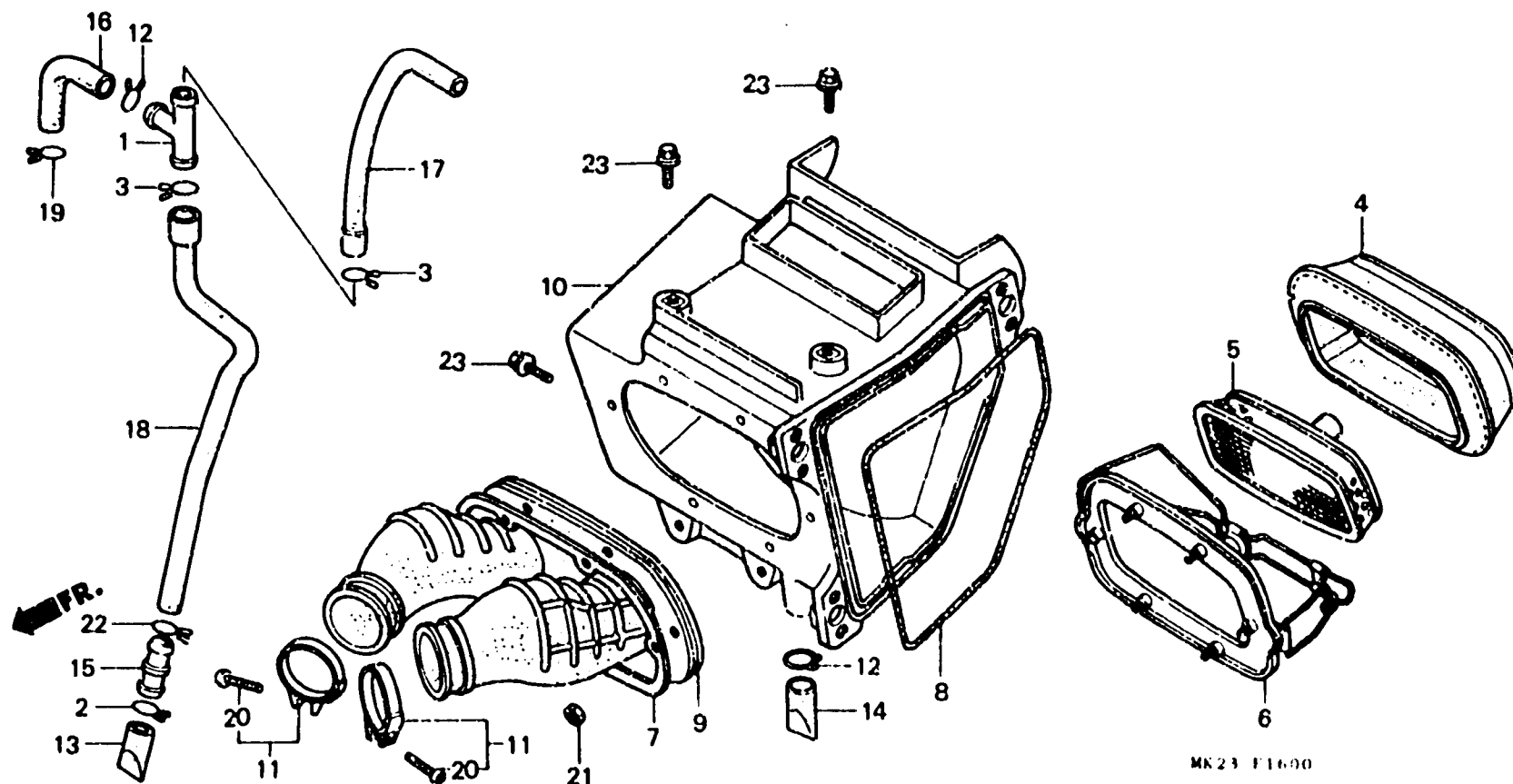
F-16

Air cleaner  
(XR600RF·RG·RH)

Filtre à air  
(XR600RF·RG·RH)

Luftfilter  
(XR600RF·RG·RH)

Limpiador de aire  
(XR600RF·RG·RH)



MK23 F1600

Item d'entretien	T.D.R.	N° de réf.	N° de pièce	Description	N° de requis XR600								N° de série	Code de zone
					RF	RG	RH	RJ	RX	RL	RM	RN		
ELEMENT DE FILTRE A AIR.....	0.2	1	15772-KK0-000	RACCORD A TROIS VOIES RESPIRATION	1	1	1	-	-	-	-	-	-	-
SUPPORT D'ELEMENT.....	0.1	2	15772-292-010	AGRAFE DE TUYAU DE RESPIRATION	1	1	1	-	-	-	-	-	-	-
PLAQUE COMP. FIXATION D'ELEMENT.	0.4	3	15772-551-000	AGRAFE DE TUYAU DE RESPIRATION	2	2	2	-	-	-	-	-	-	-
TUBE DE RACCORD FILTRE A AIR...	0.5	4	17213-KF0-000	ELEMENT DE FILTRE A AIR.....	1	1	1	-	-	-	-	-	-	-
BOITIER COMP. FILTRE A AIR.....	0.6	5	17214-KH5-670	SUPPORT D'ELEMENT.....	1	1	1	-	-	-	-	-	-	-
		6	17216-KN5-670	PLAQUE COMP. FIXATION D'ELEMENT	1	1	1	-	-	-	-	-	-	-
		7	17217-KF0-000	PLAQUE DE SUPPORT.....	1	1	1	-	-	-	-	-	-	-
		8	17219-KH5-670	JOINT DE COUVERCLE DE FILTRE A AIR	1	1	1	-	-	-	-	-	-	-
		9	17222-MK2-670	TUBE DE RACCORD FILTRE A AIR..	1	1	1	-	-	-	-	-	-	-
		10	17230-MK2-670	BOITIER COMP. FILTRE A AIR....	1	1	1	-	-	-	-	-	-	-
		11	17255-MA6-000	BRIDE, RACCORD TUBE FILTRE A AIR	2	2	2	-	-	-	-	-	-	-

2-E-3

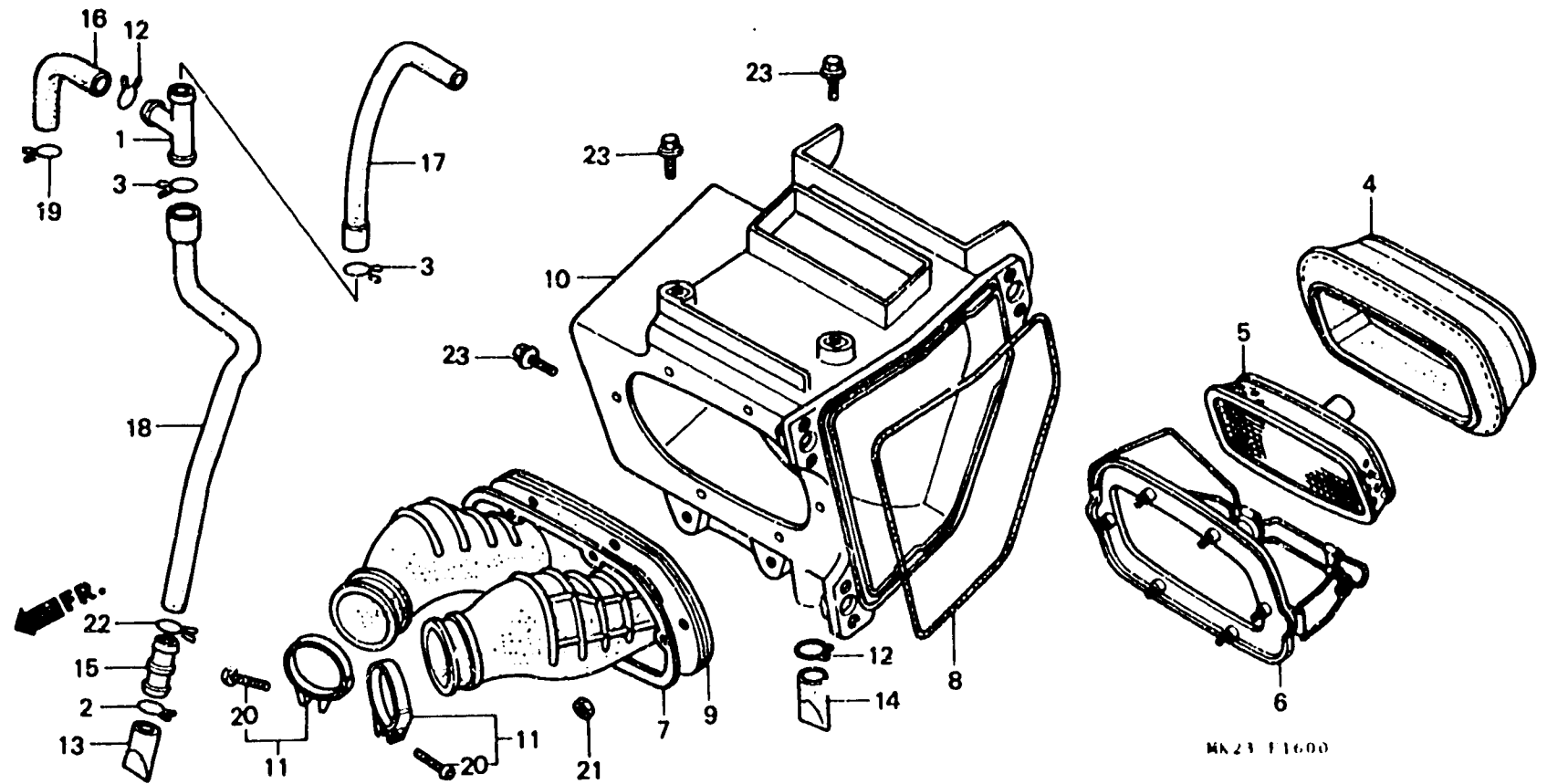
F-16

Air cleaner  
(XR600RF·RG·RH)

Filtre à air  
(XR600RF·RG·RH)

Luftfilter  
(XR600RF·RG·RH)

Limpiador de aire  
(XR600RF·RG·RH)



MA23 F1600

Item d'entretien	T.D.R.	N° de réf.	N° de pièce	Description	N° de requis								N° de série	Code de zone
					RF	RG	RH	RJ	RA	RL	RM	RN		
		12	17316-611-000	AGRAFE DE TUYAU DE RESPIRATION	2	2	2	-	-	-	-	-		
		13	17358-170-000	TUYAU DE DRAINAGE.....	1	1	1	-	-	-	-	-		
		14	17359-KK0-000	TUYAU DE DRAINAGE.....	1	1	1	-	-	-	-	-		
		15	17359-428-000	RACCORD DE TUYAU DE RESPIRATION	1	1	1	-	-	-	-	-		
		16	17371-KN5-670	TUYAU A DE RESPIRATION.....	1	1	-	-	-	-	-	-	-----	CM
			17371-MK2-670	TUYAU A DE RESPIRATION.....	1	1	1	-	-	-	-	-	-----	B,SA,U
		17	17372-MK2-670	TUYAU B DE RESPIRATION.....	1	1	1	-	-	-	-	-		
		18	17373-MK2-670	TUYAU C DE RESPIRATION.....	1	1	1	-	-	-	-	-		
		19	17724-102-700	AGRAFE DE FLEXIBLE DE RESERVOIR AUXILIAIRE	1	1	1	-	-	-	-	-		
		20	93500-04025-0A	VIS A TETE CYLINDRIQUE, 4X25..	2	2	2	-	-	-	-	-		
		21	94002-06000-0S	ECROU HEX., 6MM.....	6	6	6	-	-	-	-	-		
		22	95002-80000	PINCE C12 POUR TUBE.....	1	1	1	-	-	-	-	-		
		23	96300-06010-00	BOULON DE BRIDE, 6X10.....	2	2	2	-	-	-	-	-	-----	B,CM
					3	3	-	-	-	-	-	-	-----	SA,U



2-E 4

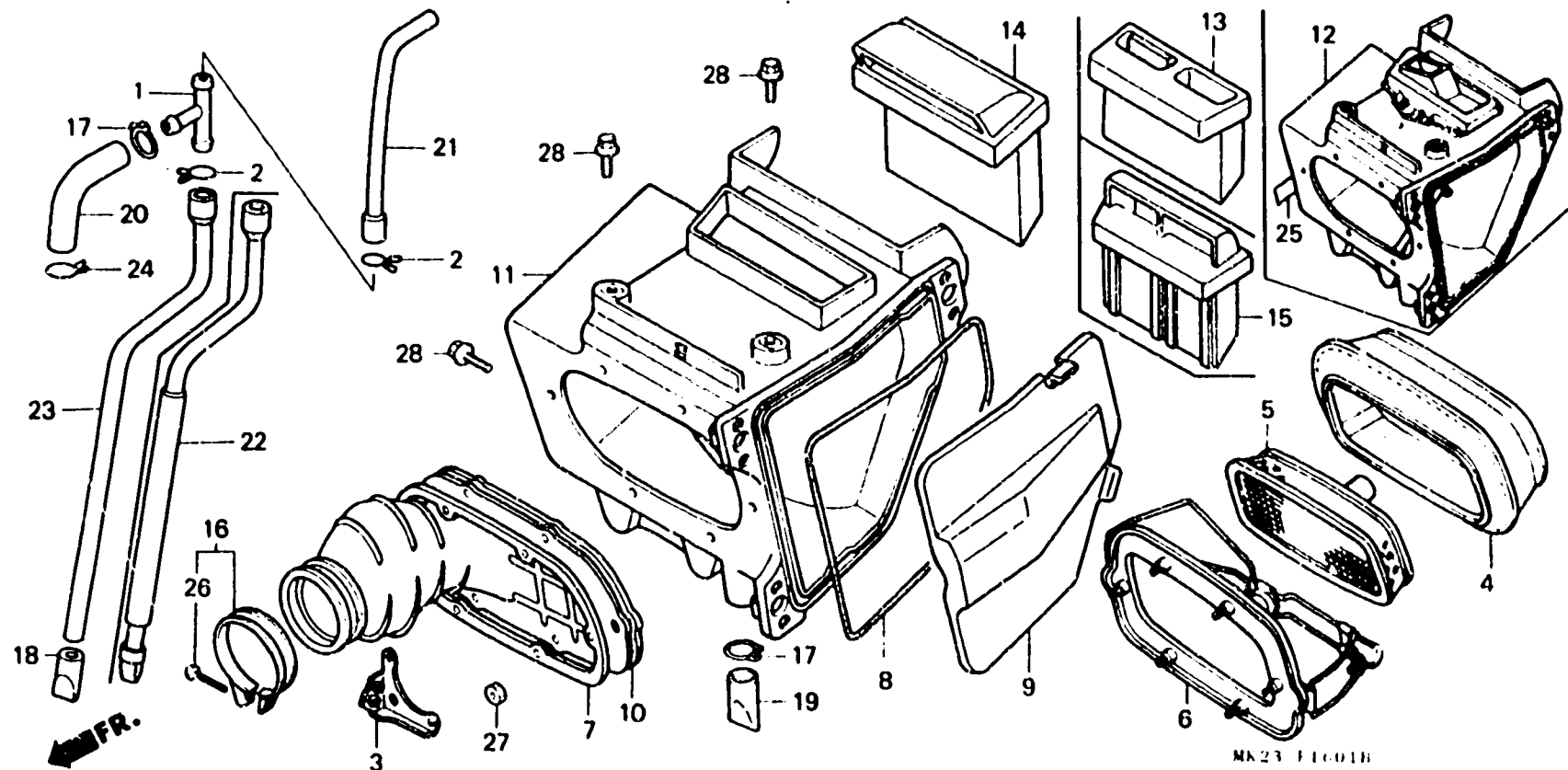
F-16-1

Air cleaner  
(XR600RJ·RK·RL·RM·RN)

Filtre à air  
(XR600RJ·RK·RL·RM·RN)

Luftfilter  
(XR600RJ·RK·RL·RM·RN)

Limpiador de aire  
(XR600RJ·RK·RL·RM·RN)



MA23 FIG.01B

Item d'entretien	T.D.R.	N° de réf.	N° de pièce	Description	N° de requis								N° de série	Code de zone
					XR100									
					RF	RG	RH	N.	RK	RL	RM	RN		
ELEMENT DE FILTRE A AIR.....	0.2	1	15770-MN1-670	RACCORD A TROIS VOIES RESPIRATION	-	-	-	1	1	1	1	1		
SUPPORT D'ELEMENT.....	0.1	2	15772-MN1-670	CIRCLIP B DE TUBE DE RENIFLARD	-	-	-	2	2	2	2	2		
.CHAPEAU DE CONDUITE D'ADMISSION		3	17211-MN1-680	SUPPORT DE MANCHETTE D'HUILE..	-	-	-	-	-	-	1	1		
PLAQUE COMP. FIXATION D'ELEMENT.	0.4	4	17213-MN1-670	ELEMENT DE FILTRE A AIR.....	-	-	-	1	1	1	1	1	-----	B,CM,DK,ED
TUBE DE RACCORD FILTRE A AIR...	0.5		17213-KFO-000	ELEMENT DE FILTRE A AIR.....	-	-	-	1	-	-	1	1	-----	SD
.BOITIER COMP. FILTRE A AIR		5	17214-MN1-670	SUPPORT D'ELEMENT.....	-	-	-	1	1	1	1	1	-----	U
.ENS. BOITIER FILTRE A AIR		6	17216-MN1-670	PLAQUE COMP. FIXATION D'ELEMENT	-	-	-	1	1	1	1	1		U,2B
		7	17217-MN1-670	PLAQUE DE SUPPORT.....	-	-	-	1	1	1	1	1		
		8	17219-KN5-670	JOINT DE COUVERCLE DE FILTRE A AIR	-	-	-	1	1	1	1	1		

2-E 5

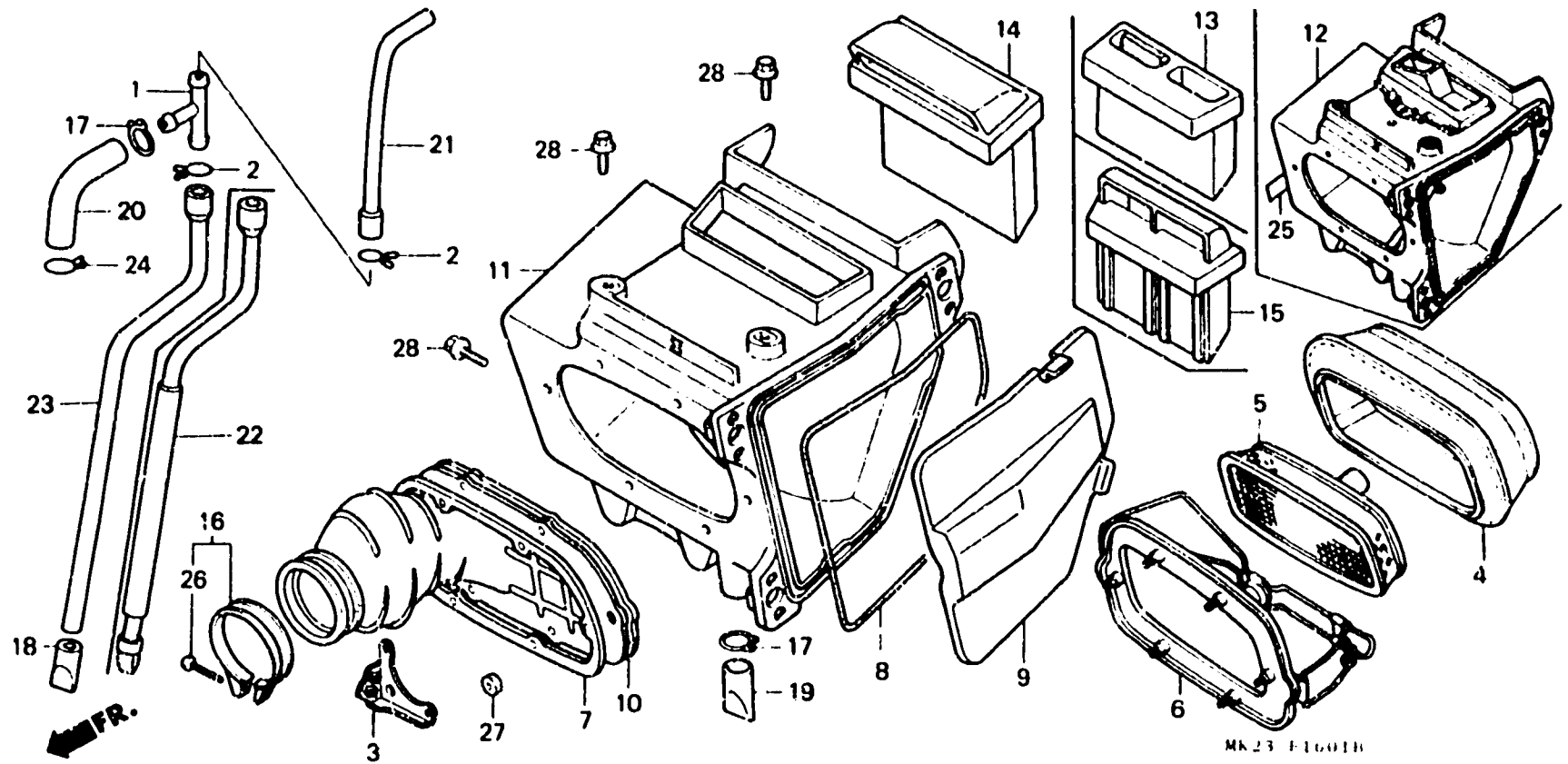
F-16-1

Air cleaner  
(XR600RJ·RK·RL·RM·RN)

Filtre à air  
(XR600RJ·RK·RL·RM·RN)

Luftfilter  
(XR600RJ·RK·RL·RM·RN)

Limpiador de aire  
(XR600RJ·RK·RL·RM·RN)



MA23 FIG01B

Item d'entretien	T.D.R.	N° de réf.	N° de pièce	Description	N° de requis							N° de série	Code de zone	
					RF	RG	RH	RJ	RK	RL	RM			RN
		9	17221-MN1-750	CACHE DE PARTIE INTERNE DE BOITIER DE FILTRE A AIR	-	-	-	-	1	1	1	1	-----	U
					-	-	-	-	-	1	1	-	-----	ED, 2B
					-	-	-	-	-	-	1	1	-----	B, SD
		10	17222-MN1-670	TUBE DE RACCORD FILTRE A AIR..	-	-	-	1	-	-	-	-	-----	
			17222-MN1-671	TUBE DE RACCORD FILTRE A AIR..	-	-	-	-	1	1	-	-	-----	
			17222-MN1-680	TUBE DE RACCORD FILTRE A AIR..	-	-	-	-	-	-	1	1	-----	
		11	17230-MN1-670	BOITIER COMP. FILTRE A AIR....	-	-	-	1	1	1	-	-	-----	B, DK, SD
					-	-	-	1	-	-	-	-	-----	U
					-	-	-	-	-	1	1	-	-----	CM
		*	17230-MN1-671	BOITIER COMP. FILTRE A AIR....	-	-	-	-	-	-	1	1	-----	DK, ED, SD
					-	-	-	-	-	-	-	1	-----	CM

2-E 6

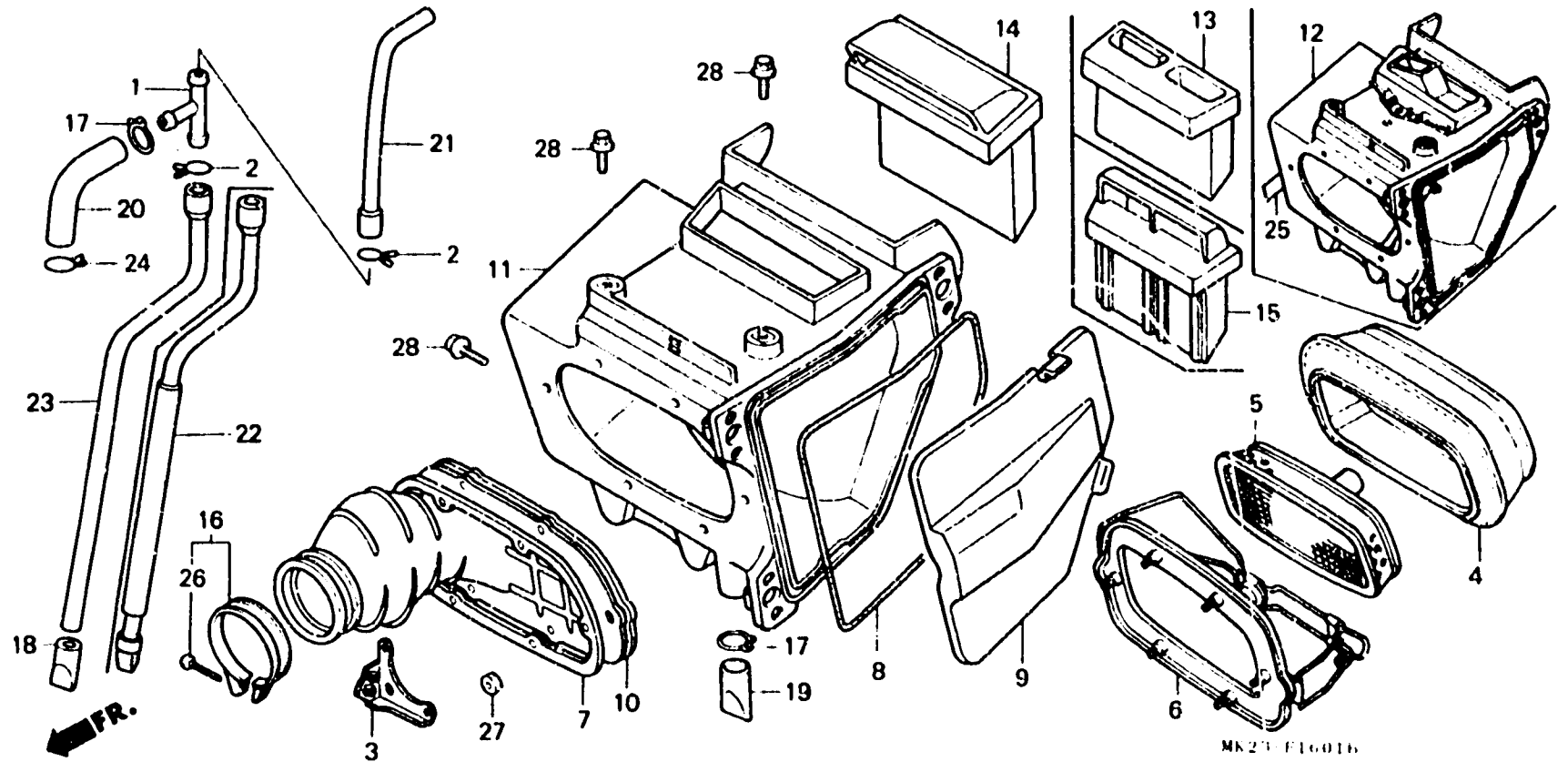
F-16-1

Air cleaner  
(XR600RJ·RK·RL·RM·RN)

Filtre à air  
(XR600RJ·RK·RL·RM·RN)

Luftfilter  
(XR600RJ·RK·RL·RM·RN)

Limpiador de aire  
(XR600RJ·RK·RL·RM·RN)



MR23-F16016

Item d'entretien	T.D.R.	N° de réf.	N° de pièce	Description	N° de requis								N° de série	Code de zone
					XR110									
					RF	RG	RH	RJ	RK	RL	RM	RN		
		12	17240-KV6-305	ENS. BOITIER FILTRE A AIP.....	-	-	-	-	1	1	1	1	-----	U,2B
		13	17240-MN1-680	CHAPEAU DE CONDUITE D'ADMISSION	-	-	-	-	-	-	1	1	-----	B
		* 14	17241-KN5-670	CHAPEAU DE CONDUITE D'ADMISSION	-	-	-	-	-	-	-	1	-----	CM,DK,ED
		15	17241-KT1-670	CHAPEAU DE CONDUITE D'ADMISSION	-	-	-	1	-	-	-	-	-----	SD
			17241-MN1-670	CHAPEAU DE CONDUITE D'ADMISSION	-	-	-	1	1	-	-	-	-----	J
					-	-	-	-	1	1	-	-	-----	DK
					-	-	-	-	-	1	-	-	-----	CM
		16	17255-MN1-670	COLLIER D'ISOLANT DE CARBURATEUR	-	-	-	1	1	1	1	1	-----	
		17	17316-MN1-670	CIRCLIP A DE TUBE DE RENIFLARD	-	-	-	2	2	2	2	2	-----	
		18	17358-170-000	TUYAU DE DRAINAGE.....	-	-	-	1	1	1	-	-	-----	
		19	17358-HA0-680	TUYAU DE DRAINAGE.....	-	-	-	-	-	-	1	1	-----	

2-E 7

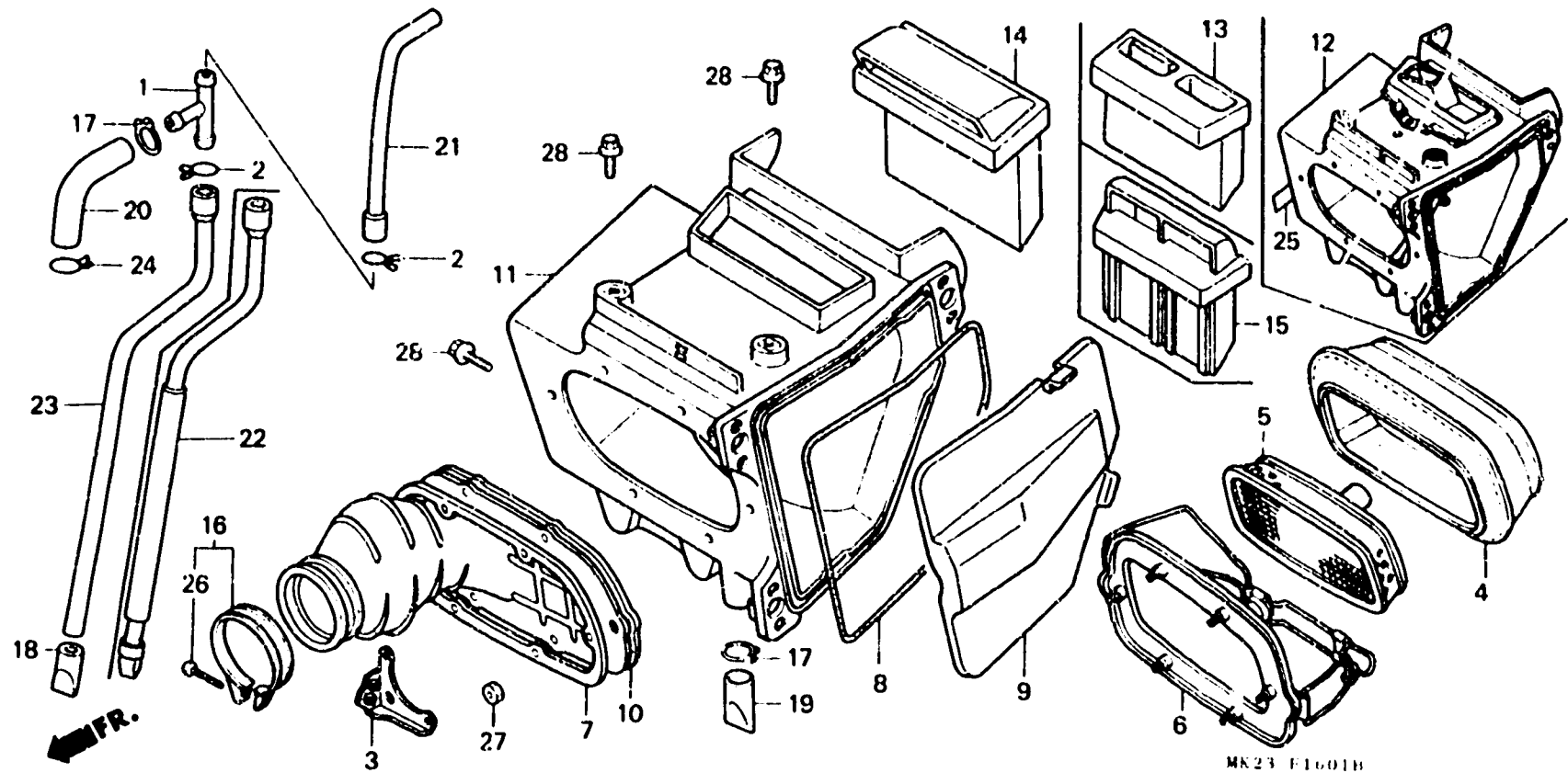
F-16-1

Air cleaner  
(XR600RJ·RK·RL·RM·RN)

Filtre à air  
(XR600RJ·RK·RL·RM·RN)

Luftfilter  
(XR600RJ·RK·RL·RM·RN)

Limpiador de aire  
(XR600RJ·RK·RL·RM·RN)



MK23 F1601B

Item d'entretien	T.D.R.	N° de réf.	N° de pièce	Description	N° de requis								N° de série	Code de zone
					XR600									
					RF	RG	RH	RJ	RK	RL	RM	RN		
		19)	17359-KK0-000	TUYAU DE DRAINAGE.....	-	-	-	1	1	1	-	-		
		20	17371-KN5-670	TUYAU A DE RESPIRATION.....	-	-	-	1	1	1	1	1		
		21	17372-MK2-670	TUYAU B DE RESPIRATION.....	-	-	-	1	1	1	-	-		
			17372-KT1-670	TUYAU B DE RESPIRATION.....	-	-	-	-	-	-	1	1		
		22	17373-KZ1-670	TUYAU C DE RESPIRATION.....	-	-	-	-	-	-	1	1		
		23	17373-MK2-670	TUYAU C DE RESPIRATION.....	-	-	-	1	1	1	-	-		
		24	17724-MN1-670	AGRAFE DE FLEXIBLE DE RESERVOIR AUXILIAIRE	-	-	-	1	1	1	1	1		
		* 25	87579-KZ1-690	ÉTIQUETTE, FREIN.....	-	-	-	-	-	-	1	1	-----	U
		26	93500-G4020-0G	VIS A TETE CYLINDRIQUE, 4X20..	-	-	-	1	1	1	1	1		
		27	94002-06070-0S	ECROU HEX., 6MM.....	-	-	-	6	6	6	6	6		
		28	96300-06010-00	BOULON DE BRIDE, 6X10.....	-	-	-	3	3	3	3	3		

2-E 8

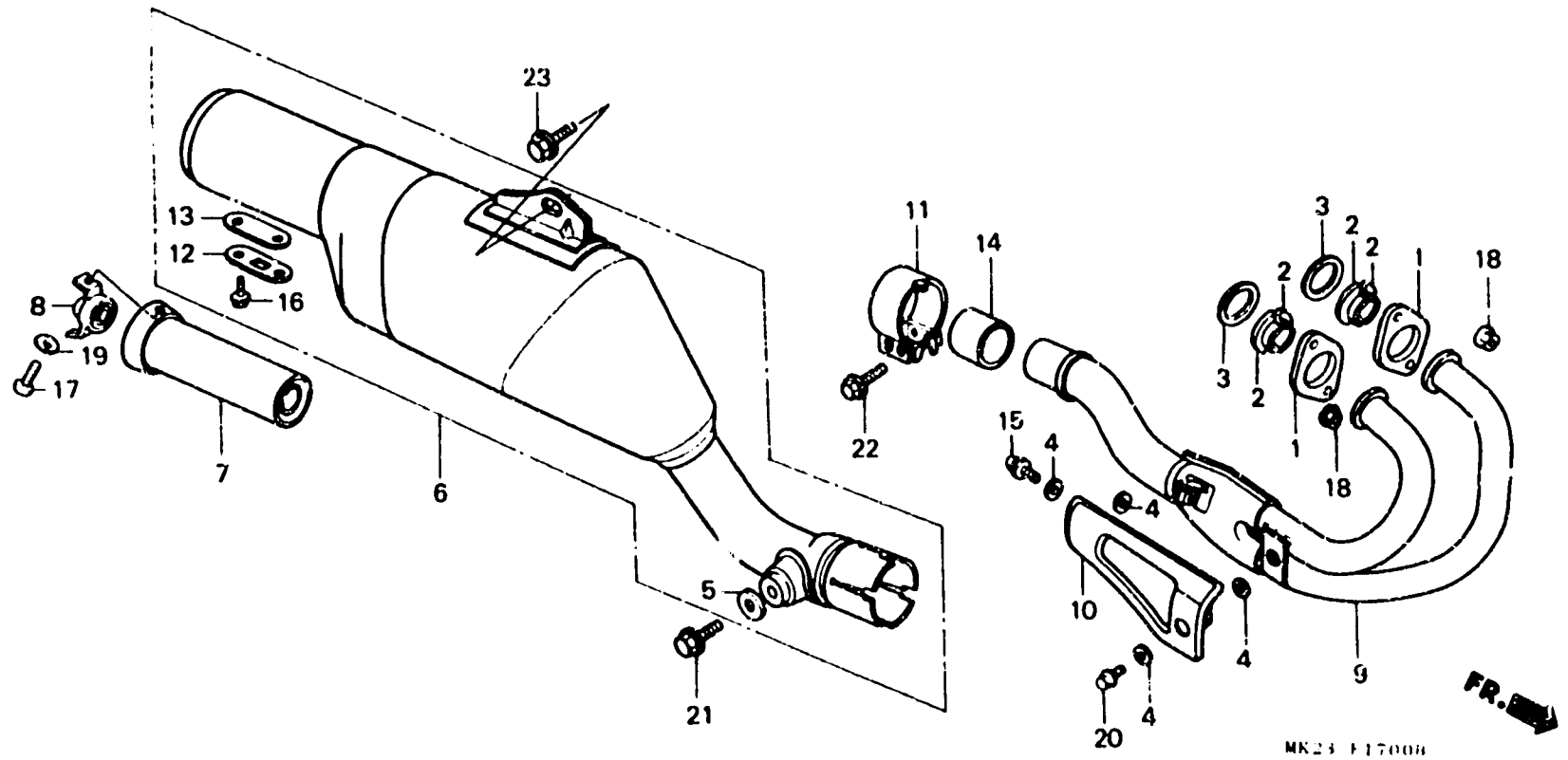
F-17

Exhaust muffler  
(XR600RF·RG·RH)

Pot d'échappement  
(XR600RF·RG·RH)

Auspufftopf  
(XR600RF·RG·RH)

Silenciador  
(XR600RF·RG·RH)



MK24 F17008

Item d'entretien	T.D.R.	N° de réf.	N° de pièce	Description	N° de requis							N° de série	Code de zone	
					XR100									
					RF	RG	RH	RJ	RK	RL	RM	RN		
JOINT A DE TUYAU D'ECHAPPEMENT. (L'ON APPLIQUE LE MEME F.R.T. MEME QUAND ON EFFECTUE L'ENTRETIEN SUR PLUS D'UNE PIECE.)	0.2	1	18231-MG3-000	JOINT, POT ECHAPPEMENT.....	2	2	2	-	-	-	-	-		
		2	18233-435-000	BAGUE, JOINT POT ECHAPPEMENT..	4	4	4	-	-	-	-	-		
		3	13291-216-000	JOINT A DE TUYAU D'ECHAPPEMENT	2	2	2	-	-	-	-	-		
		4	18292-415-000	JOINT DE PROTECTION.....	4	4	4	-	-	-	-	-		
		5	18295-429-000	JOINT B DE POT D'ECHAPPEMENT..	1	1	1	-	-	-	-	-		
.TUYAU D'ECHAPPEMENT COMP. .TUYAU D'ECHAPPEMENT TUYAU COMP. QUEUE..... .PROTECTEUR, POT ECHAPPEMENT		6	18310-MK2-670	TUYAU D'ECHAPPEMENT COMP.....	1	-	-	-	-	-	-	-		
			18310-MK2-770	TUYAU D'ECHAPPEMENT COMP.....	-	1	1	-	-	-	-	-		
	0.1	7	18311-MA0-010	TUYAU COMP. QUEUE.....	1	1	1	-	-	-	-	-		
		8	18312-KT1-650	TUYAU COMP. EXTREMITE D'ECHAPPEMENT	-	-	1	-	-	-	-	-		
		9	18320-MK2-670	TUYAU D'ECHAPPEMENT.....	1	1	1	-	-	-	-	-		
		10	18325-MK2-670	PROTECTEUR, POT ECHAPPEMENT...	1	1	1	-	-	-	-	-		
		11	18371-MA0-770	BANDE DE POT D'ECHAPPEMENT....	1	1	1	-	-	-	-	-		
		12	18373-429-010	COUVERCLE DE POT D'ECHAPPEMENT	1	1	1	-	-	-	-	-		
	13	18374-429-000	JOINT DE COUVERCLE DE POT ECHAPPEMENT	1	1	1	-	-	-	-	-			

2-E 9

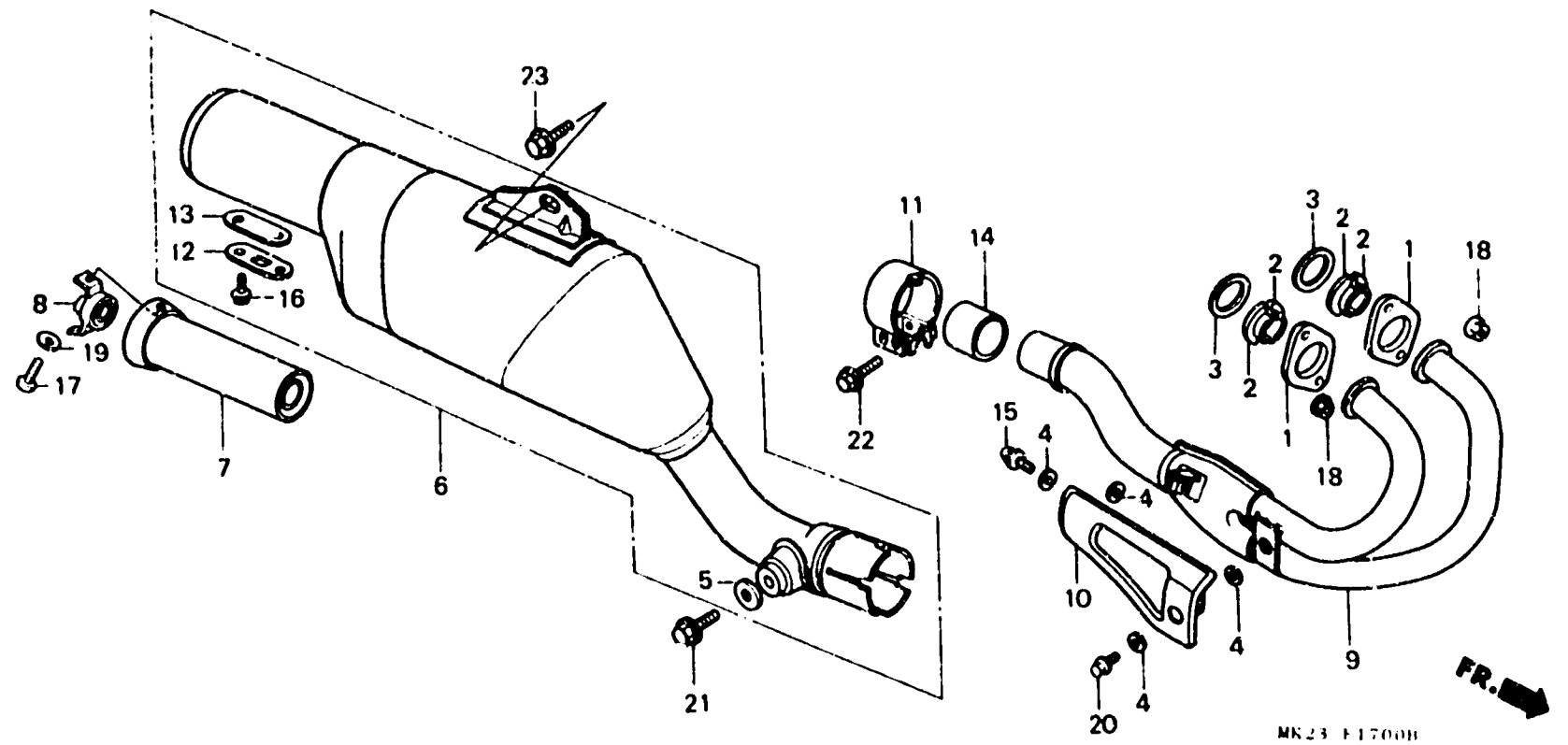
F-17

Exhaust muffler  
(XR600RF·RG·RH)

Pot d'échappement  
(XR600RF·RG·RH)

Auspufftopf  
(XR600RF·RG·RH)

Silenciador  
(XR600RF·RG·RH)



Item d'entretien	T.D.R.	N° de réf.	N° de pièce	Description	N° de requis								N° de série	Code de zone
					RF	RG	RH	RJ	RK	RL	RM	RN		
		14	18391-429-000	JOINT DE POT D'ÉCHAPPEMENT....	1	1	1	-	-	-	-	-		
		15	90136-MC7-000	VIS A TÊTE A RONDELLE, 6X12...	1	1	1	-	-	-	-	-		
		16	93481-06012-07	RONDELLE A BOULON, 6X12.....	2	2	2	-	-	-	-	-		
		17	93891-06012-07	VIS A TÊTE A RONDELLE, 6X12...	2	2	-	-	-	-	-	-		
			93500-06008-0A	VIS A TÊTE CYLINDRIQUE, 6X8...	-	-	2	-	-	-	-	-		
		18	94050-08000	ECROU DE BRIDE, 8MM.....	4	4	4	-	-	-	-	-		
		19	94101-06700	RONDELLE PLATE, 6MM.....	-	-	2	-	-	-	-	-		
		20	95700-06012-02	BOULON DE BRIDE, 6X12.....	1	1	1	-	-	-	-	-		
		21	96300-08016-00	BOULON DE BRIDE, 8X16.....	1	1	1	-	-	-	-	-		
		22	96300-08032-00	BOULON DE BRIDE, 8X32.....	2	-	-	-	-	-	-	-	-----	5000095 B,SA,U
					2	-	-	-	-	-	-	-	-----	FK000233 CM
			96300-08040-00	BOULON DE BRIDE, 8X40.....	2	-	-	-	-	-	-	-	5000096	----- B,SA,U
					2	-	-	-	-	-	-	-	FK000234	----- CM
					-	2	2	-	-	-	-	-		
		23	96300-10016-00	BOULON DE BRIDE, 10X16.....	1	1	1	-	-	-	-	-		

**2-E10**

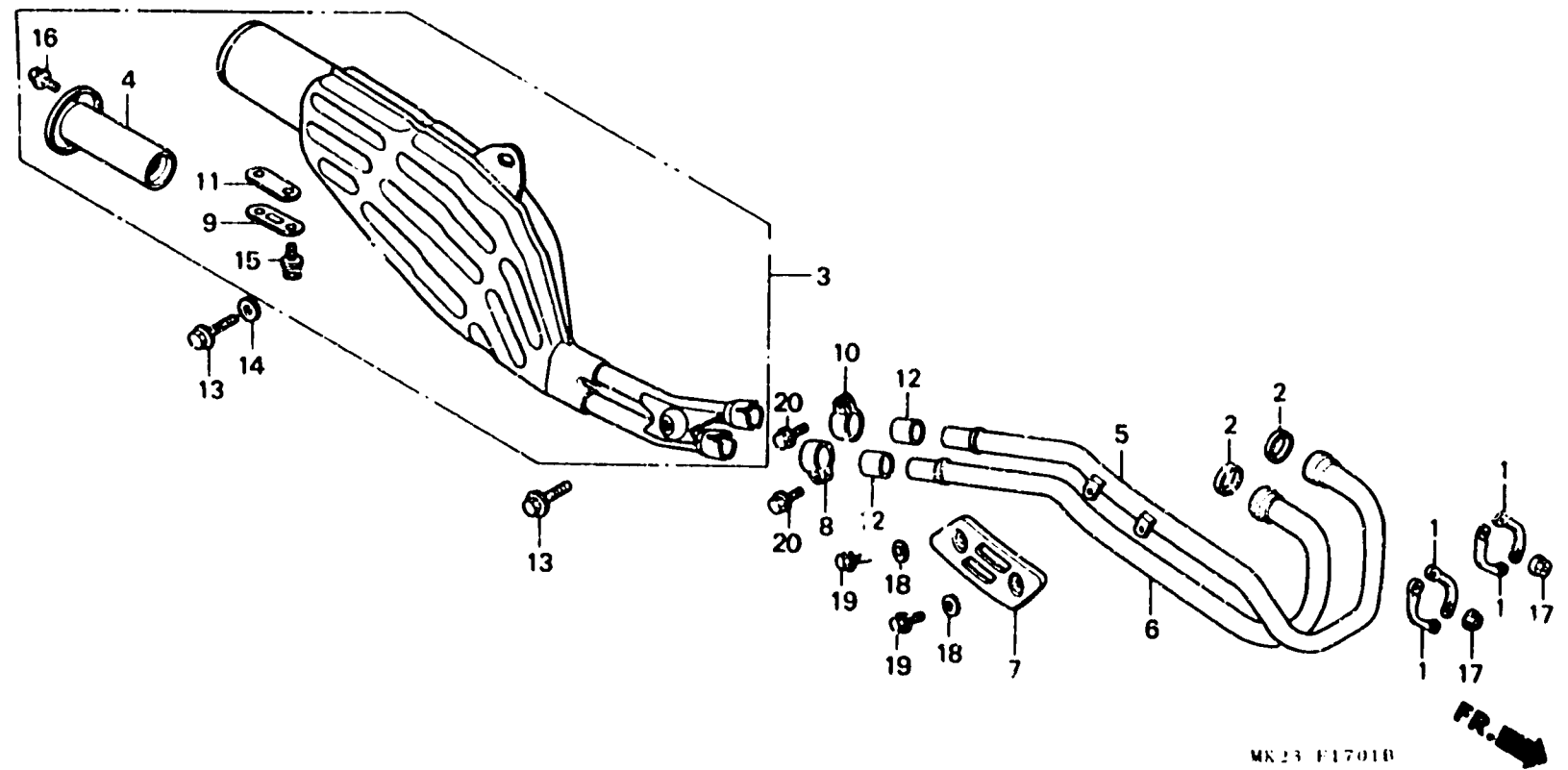
**F-17-1**

Exhaust muffler  
(XR600RJ·RK·RL)

Pot d'échappement  
(XR600RJ·RK·RL)

Auspufftopf  
(XR600RJ·RK·RL)

Silenciador  
(XR600RJ·RK·RL)



MK23 F17010

Item d'entretien	T.D.R.	N° de réf.	N° de pièce	Description	N° de requis								N° de série	Code de zone
					RF	RG	RH	RJ	RK	RL	RM	RN		
ENS. POT D'ECHAPPEMENT.....	0.2	1	18231-MN1-670	JOINT, POT ECHAPPEMENT.....	-	-	-	4	4	4	-	-		
TUYAU A D'ECHAPPEMENT (AJOUTER 0,1 POUR CHAQUE.)		2	18291-216-000	JOINT A DE TUYAU D'ECHAPPEMENT	-	-	-	2	2	2	-	-		B,CM,DK,U
TUYAU COMP. QUEUE.....	0.1		18291-MN5-650	JOINT DE TUYAU D'ECHAPPEMENT..	-	-	-	-	-	2	-	-		2B
		3	18300-MN1-650	ENS. POT D'ECHAPPEMENT.....	-	-	-	1	-	-	-	-		SD
			18300-MN1-640	ENS. POT D'ECHAPPEMENT.....	-	-	-	-	1	1	-	-		U
			18300-MN1-740	ENS. POT D'ECHAPPEMENT.....	-	-	-	-	1	-	-	-		DK
			18300-MN1-750	ENS. POT D'ECHAPPEMENT.....	-	-	-	-	1	1	-	-	5501839	B
			18300-MN1-770	ENS. POT D'ECHAPPEMENT.....	-	-	-	-	1	-	-	-		B
			18300-MN1-880	ENS. POT D'ECHAPPEMENT.....	-	-	-	-	1	-	-	5501840		SD
			18300-MN1-900	ENS. POT D'ECHAPPEMENT.....	-	-	-	-	1	-	-	-		2B
		4	18311-MN1-650	TUYAU COMP. QUEUE.....	-	-	-	1	-	-	-	-		U
			18311-MN1-670	TUYAU COMP. QUEUE.....	-	-	-	-	1	1	-	-		DK
			18311-MN1-750	TUYAU COMP. QUEUE.....	-	-	-	-	1	1	-	-		B,CM,SD
		5	18320-MN1-670	TUYAU A D'ECHAPPEMENT.....	-	-	-	1	1	1	-	-		U,2B

2-E11

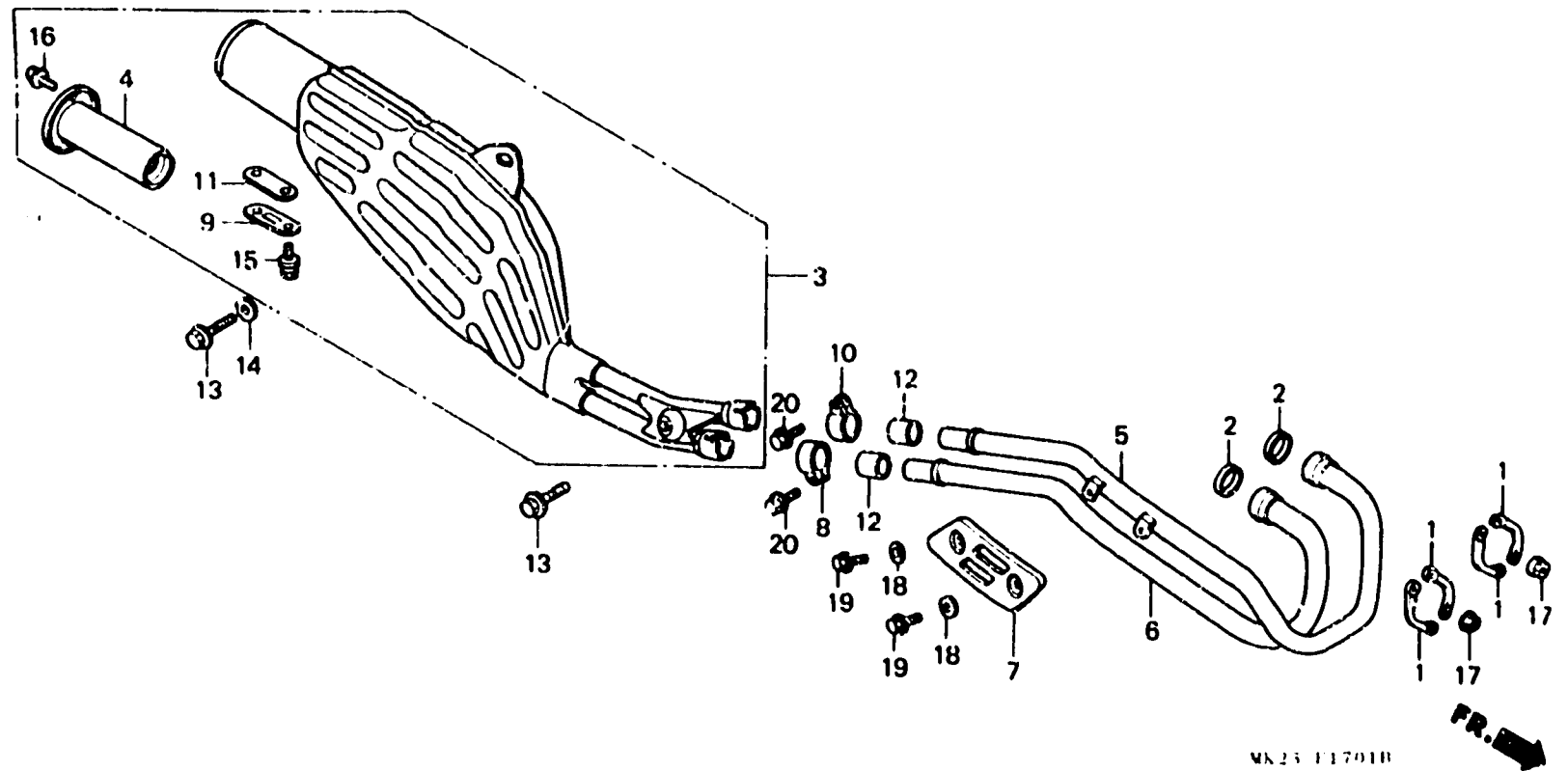
F-17-1

Exhaust muffler  
(XR600RJ·RK·RL)

Pot d'échappement  
(XR600RJ·RK·PL)

Auspufftopf  
(XR600RJ·RK·RL)

Silenciador  
(XR600RJ·RK·RL)



MA 23 11701B

Item d'entretien	T.D.R.	N° de réf.	N° de pièce	Description	N° de requis								N° de série	Code de zone
					XR100									
					RF	FG	RH	RJ	RK	RL	RM	RN		
		6	18321-MN1-670	TUYAU B D'ECHAPPEMENT.....	-	-	-	1	1	1	-	-		
		7	18355-MN1-670	P.OTECTEUR, POT ECHAPPEMENT...	-	-	-	1	-	-	-	-		
			18355-MN1-770	PROTECTEUR, POT ECHAPPEMENT...	-	-	-	-	1	1	-	-		
		8	18373-MN1-670	BANDE DE TUYAU D'ECHAPPEMENT										
				D.	-	-	-	1	1	1	-	-		
		9	18373-429-010	COUVERCLE DE POT D'ECHAPPEMENT	-	-	-	1	1	1	-	-		
		10	18374-MN1-670	BANDE DE TUYAU D'ECHAPPEMENT										
				G.	-	-	-	1	1	1	-	-		
		11	18374-429-000	JOINT DE COUVERCLE DE POT ECHAPPEMENT	-	-	-	1	1	1	-	-	-----	B,CM,DK,U 2B
					-	-	-	-	-	1	-	-	-----	5501839 SD
			18374-MN1-880	JOINT DE COUVERCLE DE POT ECHAPPEMENT	-	-	-	-	-	1	-	-	5501840	----- SD
		12	18391-MN1-670	JOINT DE POT D'ECHAPPEMENT....	-	-	-	2	2	2	-	-		
		13	90212-MN1-670	BOULON DE BRIDE, 8X28.....	-	-	-	2	2	2	-	-		
		14	90509-642-000	RONDELLE PLATE, 8.5X22X2.3....	-	-	-	1	1	1	-	-		



**2-E12**

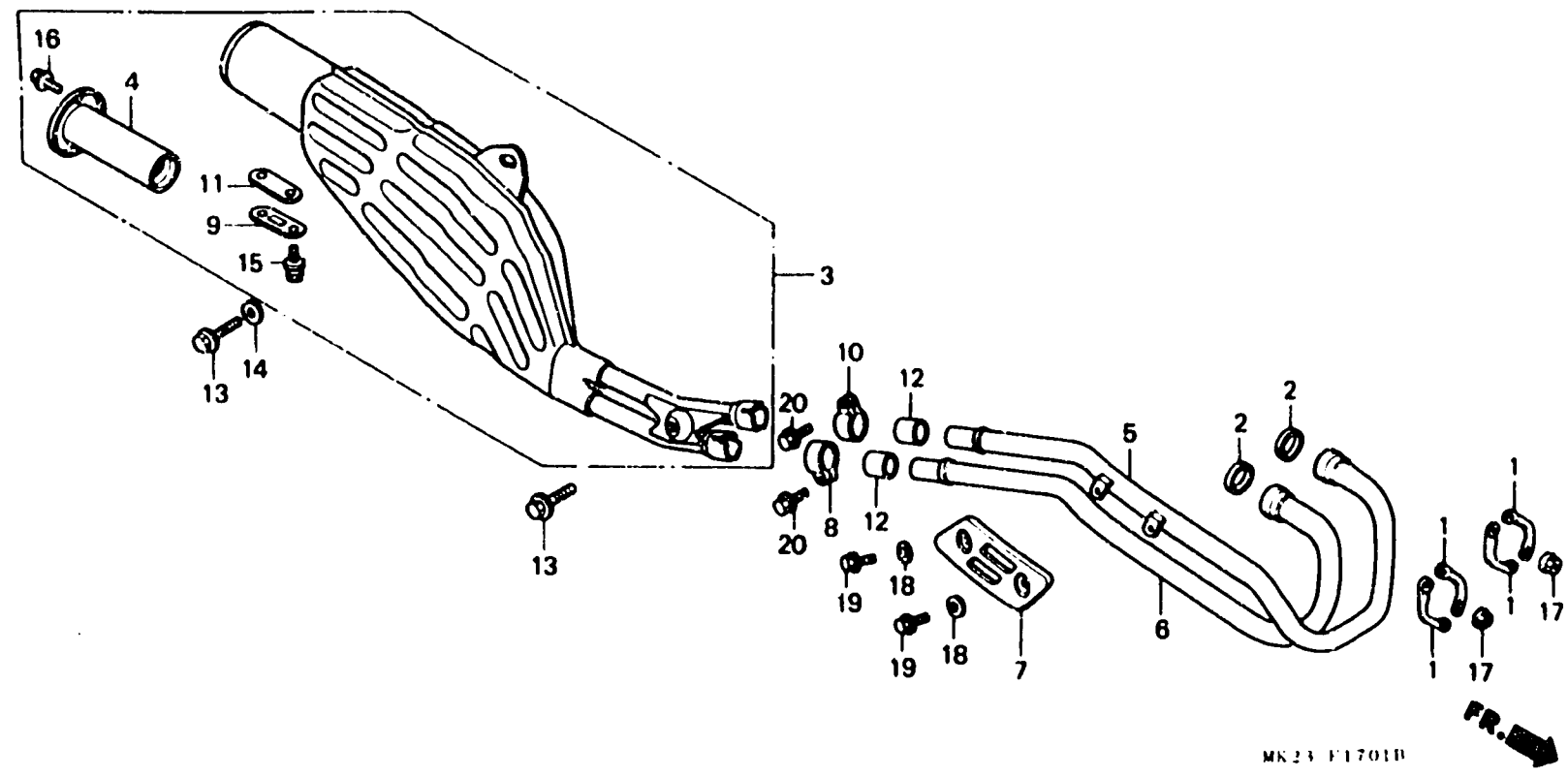
**F-17-1**

Exhaust muffler  
(XR600RJ·RK·RL)

Pot d'échappement  
(XR600RJ·RK·RL)

Auspufftopf  
(XR600RJ·RK·RL)

Silenciador  
(XR600RJ·RK·RL)



Item d'entretien	T.D.R.	N° de réf.	N° de pièce	Description	N° de requis								N° de série	Code de zone
					RF	RG	PH	RJ	RK	RL	RM	RN		
		15	93481-06012-07	RONDELLE A BOULON, 6X12.....	-	-	-	2	2	2	-	-		
		16	93891-06012-07	VIS A TETE A RONDELLE, 6X12...	-	-	-	2	-	-	-	-		
			93891-06010-07	VIS A TETE A RONDELLE, 6X10...	-	-	-	-	2	2	-	-	-----	B,CM,DK,SD
			96001-06010-07	BOULON DE BRIDE, 6X10.....	-	-	-	-	-	2	-	-	-----	U
		17	94050-08000	ECROU DE BRIDE, 8MM.....	-	-	-	4	4	4	-	-		2B
		18	94101-06700	RONDELLE PLATE, 6MM.....	-	-	-	2	2	2	-	-		
		19	96001-06008-07	BOULON DE BRIDE, 6X8.....	-	-	-	2	2	2	-	-		
		20	96300-08032-00	BOULON DE BRIDE, 8X32.....	-	-	-	2	-	-	-	-		
			96300-08032-07	BOULON DE BRIDE, 8X32.....	-	-	-	-	2	2	-	-		

1991.07.10

E

2-E12

2-E13

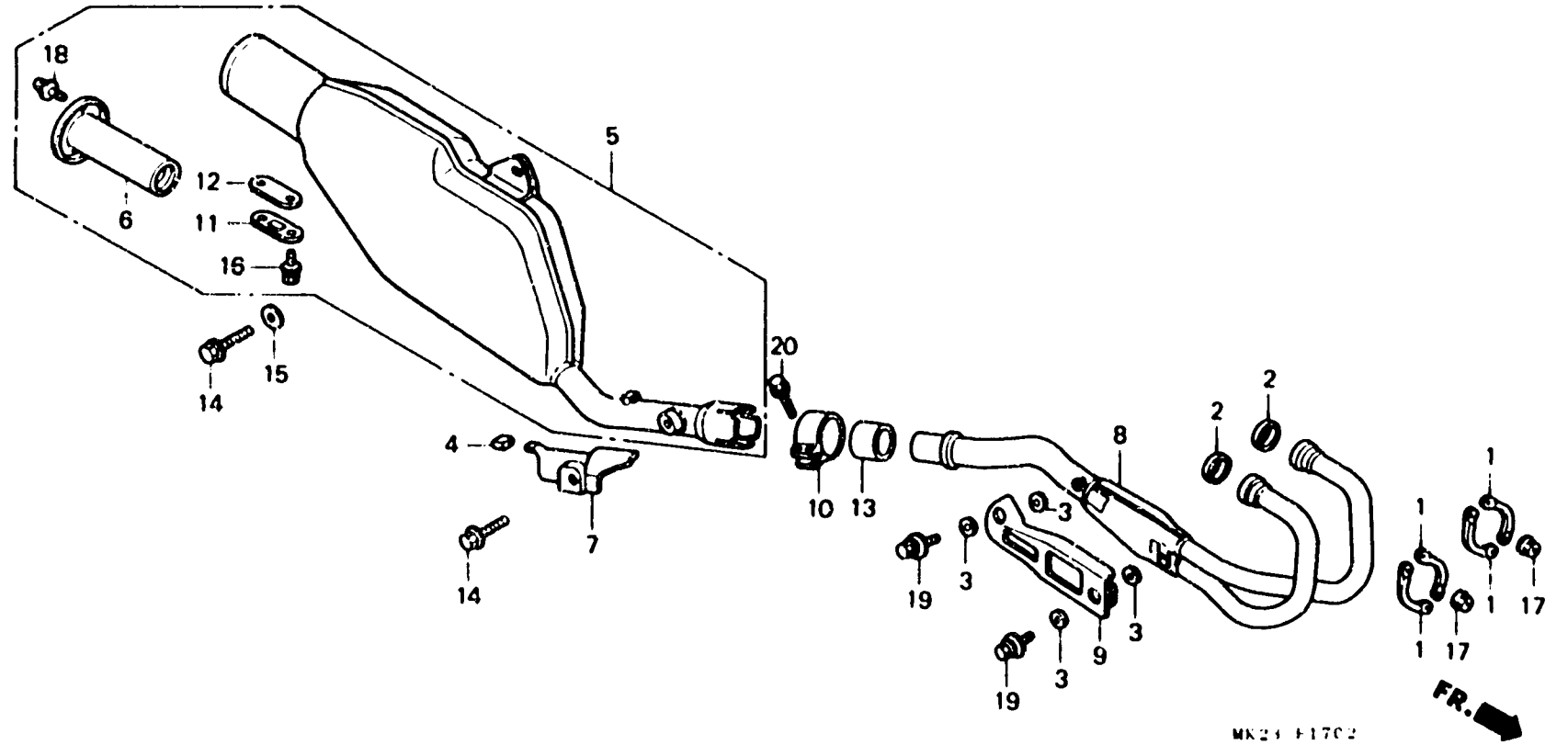
F-17-2

Exhaust muffler  
(XR600RM·RN)

Pot d'échappement  
(XR600RM·RN)

Auspufftopf  
(XR600RM·RN)

Silenciador  
(XR600RM·RN)



MX24 F1702

Item d'entretien	T.D.R.	N° de réf.	N° de pièce	Description	N° de requis								N° de série	Code de zone
					XR600									
					RF	RG	RH	RJ	RL	RM	RN			
ENS. POT D'ECHAPPEMENT.....	0.2	1	18231-MN1-670	JOINT, POT ECHAPPEMENT.....	-	-	-	-	-	4	4			
.TUYAU D'ECHAPPEMENT		2	18291-MN5-650	JOINT DE TUYAU D'ECHAPPEMENT..	-	-	-	-	-	2	2			
TUYAU COMP. QUEUE.....	0.1	* 3	18292-MM9-740	JOINT DE PROTECTION.....	-	-	-	-	-	4	4			
.PROTECTEUR, POT ECHAPPEMENT		4	18293-147-000	CAOUTCHOUC DE JOINT DE PROTECTION	-	-	-	-	-	1	1			
		5	18300-MN1-710	ENS. POT D'ECHAPPEMENT.....	-	-	-	-	-	1	1	-----	SD,U	
			18300-MN1-830	ENS. POT D'ECHAPPEMENT.....	-	-	-	-	-	1	1	-----	B	
		* 18300-MN1-682	18300-MN1-682	ENS. POT D'ECHAPPEMENT.....	-	-	-	-	-	1	1	-----	CM,DK,ED	
		6	18311-MN1-670	TUYAU COMP. QUEUE.....	-	-	-	-	-	1	1	-----	B,CM,DK,ED	
			18311-MN1-750	TUYAU COMP. QUEUE.....	-	-	-	-	-	1	1	-----	SD,U	
		7	18315-MN1-680	PLAQUE DE GARDE DE CHALEUR....	-	-	-	-	-	1	1			
		8	18320-MN1-680	TUYAU D'ECHAPPEMENT.....	-	-	-	-	-	1	1			
		9	18325-MG3-000	PROTECTEUR, POT ECHAPPEMENT...	-	-	-	-	-	1	1			
		10	18371-MA0-770	BANDE DE POT D'ECHAPPEMENT....	-	-	-	-	-	1	1			
		11	18373-429-010	SOUCVERCLE DE POT D'ECHAPPEMENT	-	-	-	-	-	1	1			

2-E14

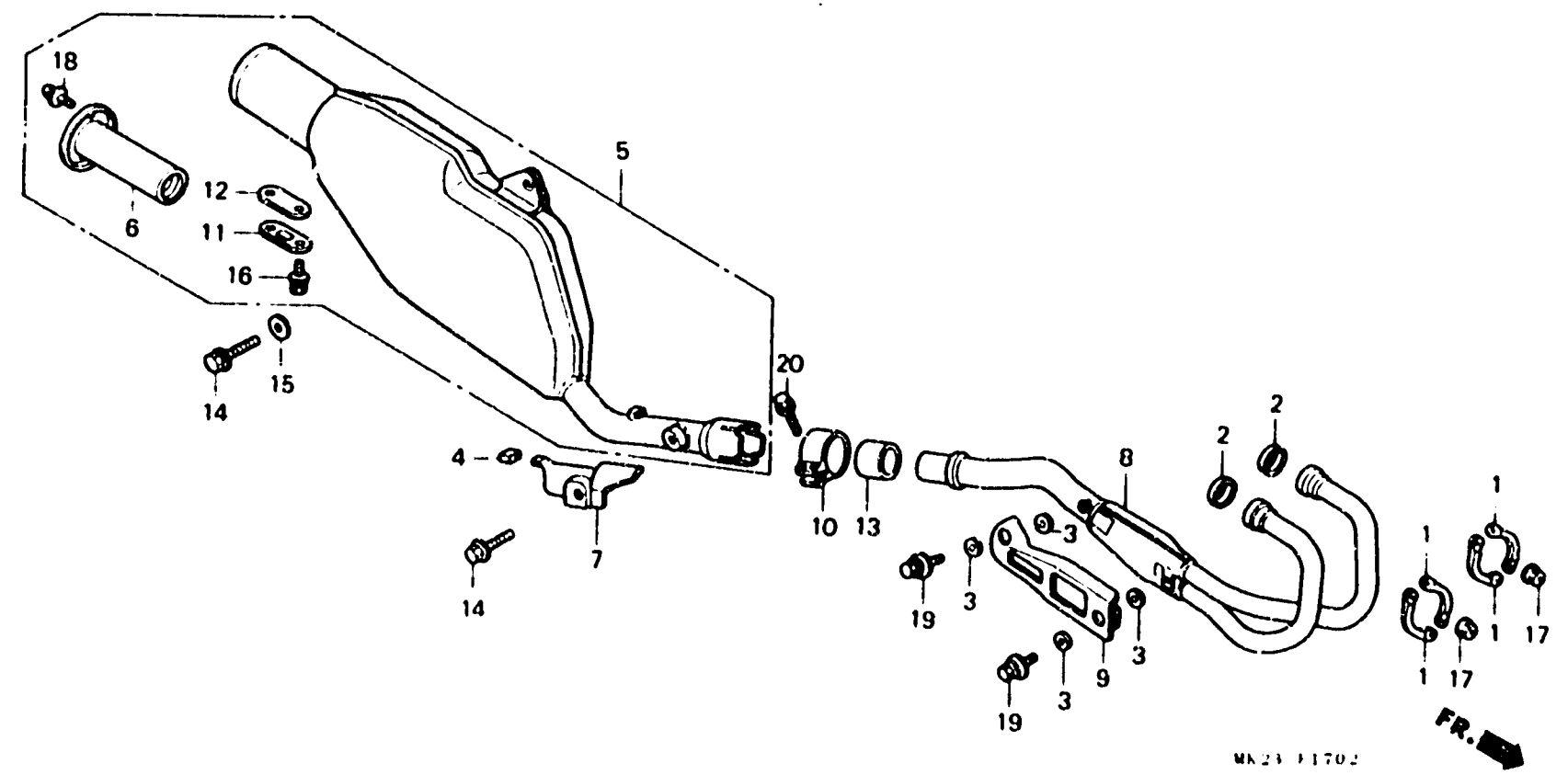
F-17-2

Exhaust muffler  
(XR600RM·RN)

Pot d'échappement  
(XR600RM·RN)

Auspufftopf  
(XR600RM·RN)

Silenciador  
(XR600RM·RN)



MA 23 11702

Item d'entretien	T.D.R.	N° de réf.	N° de pièce	Description	N° de requis								N° de série	Code de zone
					RF	RG	RH	RJ	RK	RL	RM	RN		
		12	18374-429-000	JOINT DE COUVERCLE DE POT ECHAPPEMENT	-	-	-	-	-	-	1	-		
		*	18374-M1-880	JOINT DE COUVERCLE DE POT ECHAPPEMENT	-	-	-	-	-	-	-	1		
		13	18392-MJ4-670	JOINT DE POT ECHAPPEMENT AR...	-	-	-	-	-	-	1	1		
		14	90212-MN1-670	BOULON DE BRIDE, 8X28.....	-	-	-	-	-	-	2	2		
		15	90509-642-000	RONDELLE PLATE, 8.5X22X2.3....	-	-	-	-	-	-	1	1		
		16	93481-06012-07	RONDELLE A BOULON, 6X12.....	-	-	-	-	-	-	2	2		
		17	94050-08000	ECROU DE BRIDE, 8MM.....	-	-	-	-	-	-	4	4		
		18	96001-06008-07	BOULON DE BRIDE, 6X8.....	-	-	-	-	-	-	2	2		
		19	96001-06012-07	BOULON DE BRIDE, 6X12.....	-	-	-	-	-	-	2	2		
		20	96300-08035-00	BOULON DE BRIDE, 8X35.....	-	-	-	-	-	-	2	2		

1991.07.10

E

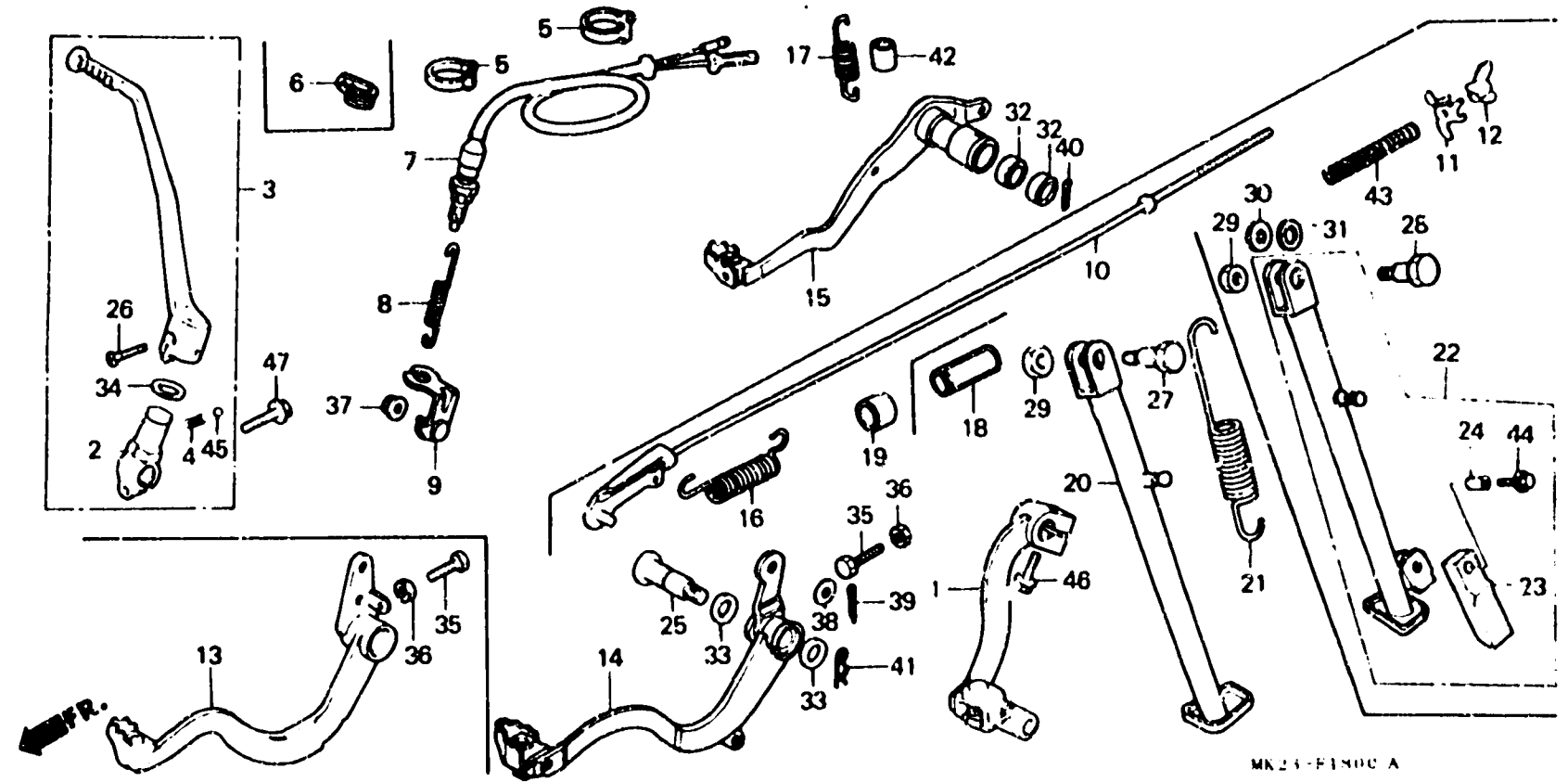
2-E14

2-E15

F-18

Brake pedal·Change pedal·Side stand

Pédale de frein·Pedale de changement·Bequille latéral·Bremspedal·Schaltpedal·Seitenstander·Pedal de freno·Pedal de cambio·Estante lateral



MK2-FINOC A

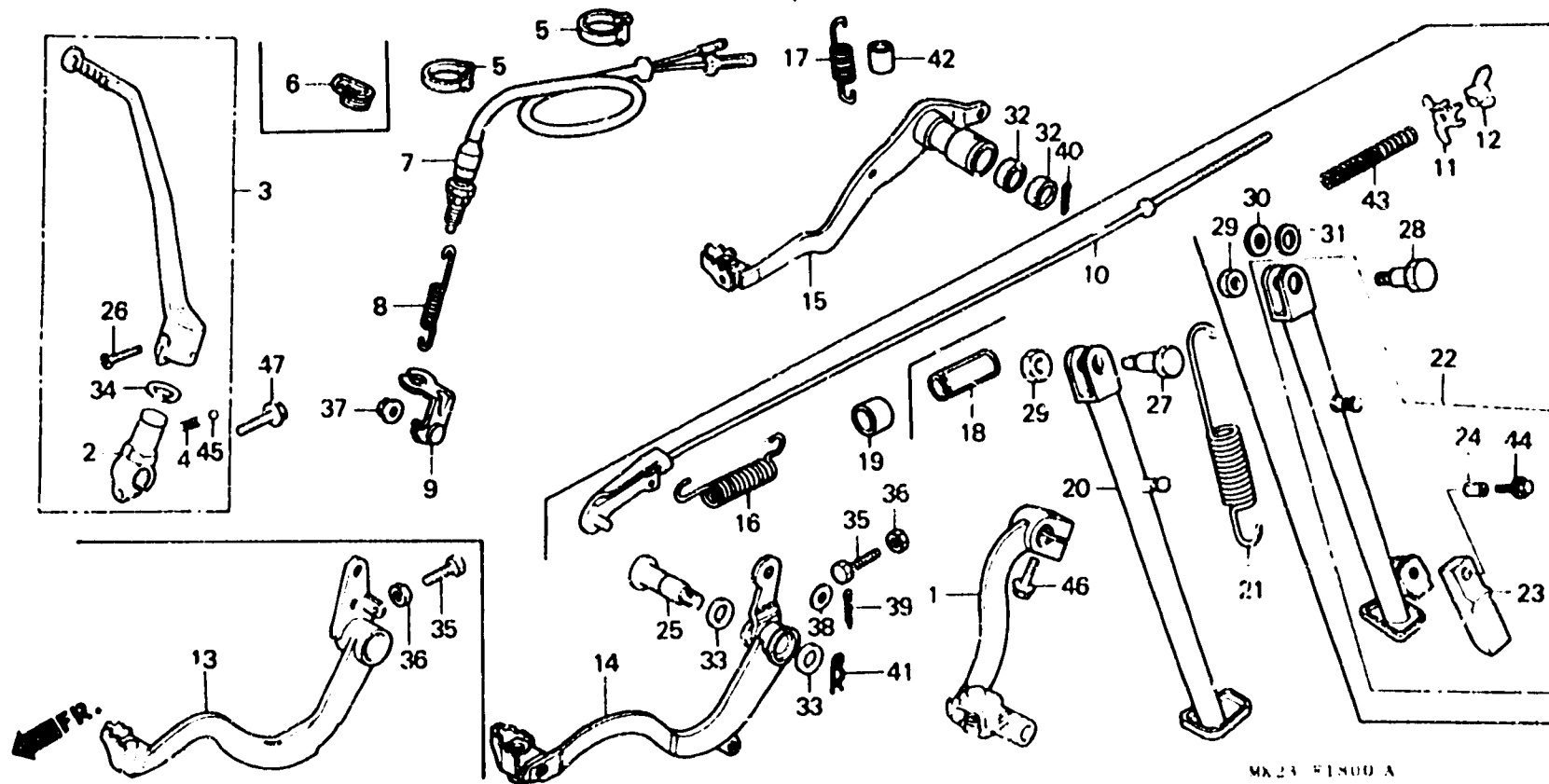
Item d'entretien	T.D.R.	N° de réf.	N° de pièce	Description	N° de requis								N° de série	Code de zone
					RF	RG	RH	RJ	RK	RL	RM	RN		
PEDALE COMP. CHANGEMENT.....	0.1	1	24700-MK2-670	PEDALE COMP. CHANGEMENT.....	1	1	1	-	-	-	-	-	-	
			24700-MN1-670	PEDALE COMP. CHANGEMENT.....	-	-	-	1	1	1	1	1		
.ENS. BRAS DE KICK DE DEMARRAGE		2	28241-KN5-670	JOINT DE BRAS DE KICK.....	1	-	-	-	-	-	-	-		
.RESSORT DE BEQUILLE LATÉRALE	AR..	3	28300-KN5-670	ENS. BRAS DE KICK DE DEMARRAGE	1	-	-	-	-	-	-	-		
			28300-MK2-770	ENS. BRAS DE KICK DE DEMARRAGE	-	1	-	-	-	-	-	-		
.ENS. INTERRUPTEUR DE FEU STOP	0.2	3	28300-MK2-680	ENS. BRAS DE KICK DE DEMARRAGE	-	-	1	-	-	-	-	-		
			28300-MN1-670	ENS. BRAS DE KICK DE DEMARRAGE	-	-	-	1	1	1	-	-		
.TIGE COMP. FREIN AR.		4	28300-MN1-671	ENS. BRAS DE KICK DE DEMARRAGE	-	-	-	-	-	-	1	1		
			28333-124-000	RESSORT DE BUTEE DE KICK										
.PEDALE FREIN COMP.		5	32161-MA0-000	BANDE DE CABLE.....	1	1	1	1	1	1	1	1	B,DK,SA,SD	
			90650-KV6-003	BANDE DE CABLE.....	-	-	-	-	-	-	2	2	-	U,2B
.ENS. PEDALE DE FREIN		6	32902-943-000	AGRAFE DE FIL DE GENERATEUR	1	1	-	-	-	-	-	-	B,SA,U	
				D'IMPULSION										

2-E16

F-18

Brake pedal • Change pedal • Side stand

Pédale de frein • Pedale de changement • Bequille latéral • Bremspedal • Schaltpedal • Seitenstander • Pedal de freno • Pedal de cambio • Estante lateral



MX 23 F1800 A

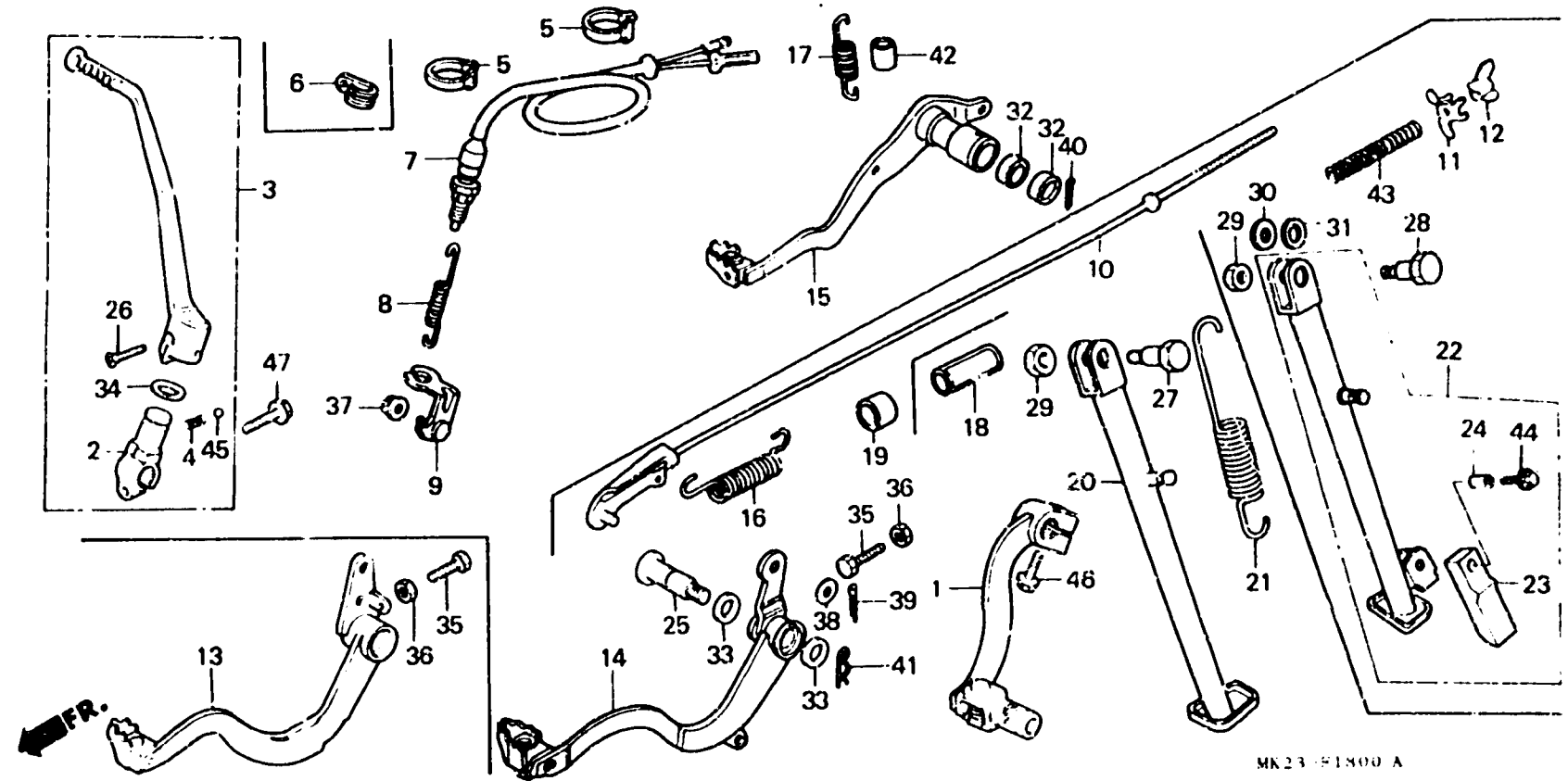
Item d'entretien	T.D.R.	N° de réf.	N° de pièce	Description	N° requis								N° de série	Code de zone
					RF	RG	RH	RJ	RK	RL	RM	RN		
		7	35350-KN5-650	ENS. INTERRUPTEUR DE FEU STOP AR.	1	1	1	-	-	-	-	-	-	B,SA,U
			35350-KN5-651	ENS. INTERRUPTEUR DE FEU STOP AR.	-	-	-	1	1	1	1	1	-	B,DK,ED,SD U,2B
		8	35357-KJ2-000	RESSORT D'INTERRUPTEUR STOP...	1	-	-	-	-	-	-	-	-	B,SA,U
			35357-KR8-000	RESSORT D'INTERRUPTEUR STOP...	-	1	1	-	-	-	-	-	-	B,U
			35357-MN1-650	RESSORT D'INTERRUPTEUR STOP...	-	-	-	1	1	1	-	-	-	B,DK,SD,U 2B
			35357-MT3-000	RESSORT D'INTERRUPTEUR STOP...	-	-	-	-	-	-	1	1	-	B,DK,ED,SD U
		9	35358-MK2-6502B	SUPPORT D'INTERRUPTEUR STOP *R119*.....ROUGE ECLAIR	1	1	-	-	-	-	-	-	-	B,SA,U

2-F 1

F-18

Brake pedal • Change pedal • Side stand

Pédale de frein • Pedale de changement • Bequille latéral • Bremspedal • Schaltpedal • Seitenstander • Pedal de freno • Pedal de cambio • Estante lateral



Item d'entretien T.D.R.

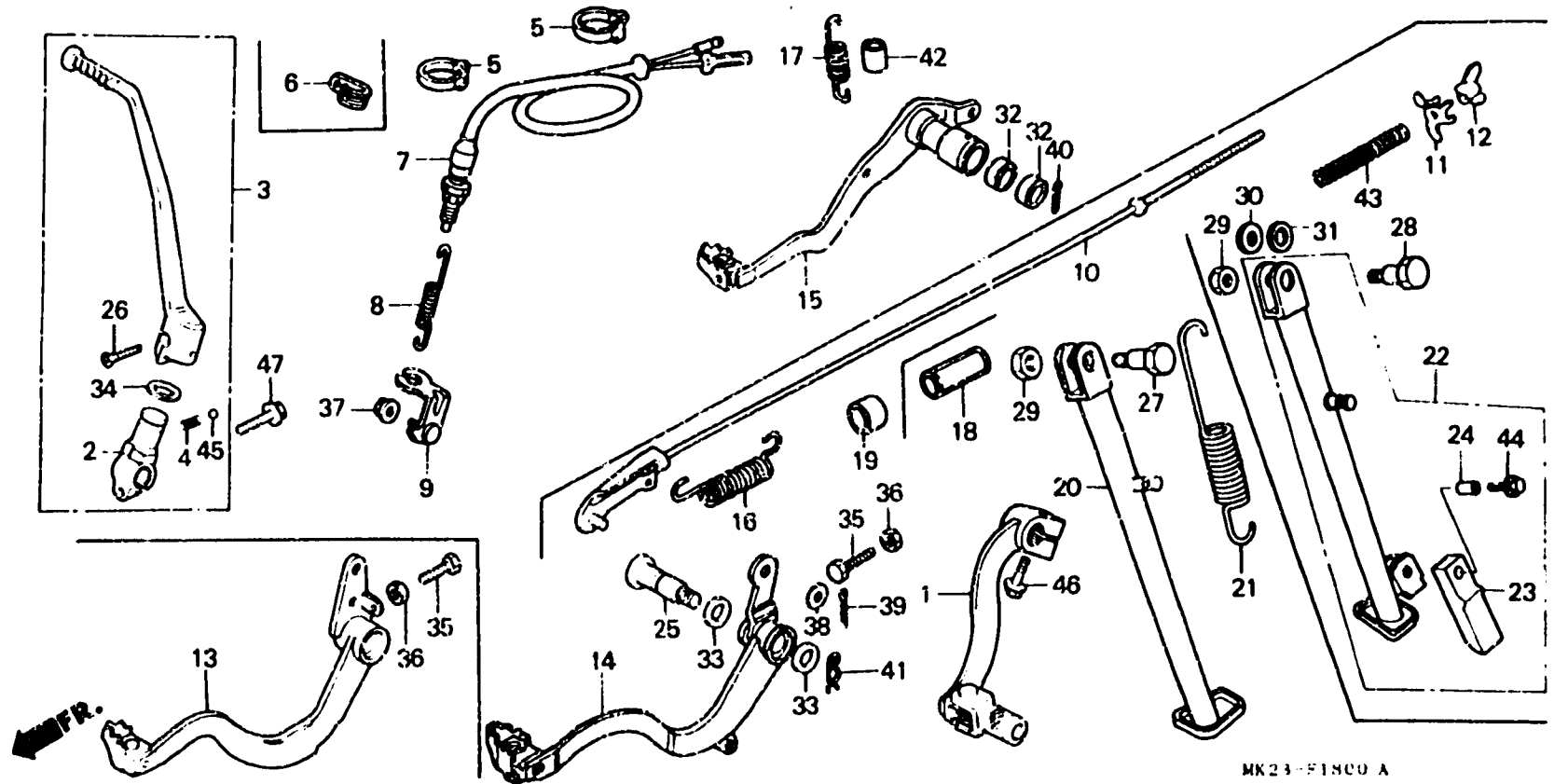
N° de réf.	N° de pièce	Description	N° de requis								N° de série	Code de zone
			RF	RG	RH	RJ	RK	RL	RM	RN		
(9)	35358-MK2-650ZA	SUPPORT D'INTERRUPTEUR STOP *NH138*.....BLANC DE SHASTA	-	-	1	1	1	1	1	1	-----	B,DK,ED,SD U,2B
10	43451-MK2-000	TIGE COMP. FREIN AR.....	1	1	1	-	-	-	-	-	-----	
	43451-MN1-670	TIGE DE FREIN AR.....	-	-	-	1	1	1	-	-	-----	
11	43454-KN5-000	PLAQUE DE FIXATION DE TIGE DE FREIN	1	1	1	1	1	1	-	-	-----	
12	43459-434-000	ECROU DE REGLAGE DE FREIN.....	1	1	1	-	-	-	-	-	-----	
	43459-KA3-710	ECROU DE REGLAGE DE FREIN.....	-	-	-	1	1	1	-	-	-----	
13	46500-MK2-670	ENS. PEDALE DE FREIN.....	1	1	1	-	-	-	-	-	-----	
14	46500-MN1-670	PEDALE FREIN COMP.....	-	-	-	1	1	1	-	-	-----	
15	46500-MN1-680	ENS. PEDALE DE FREIN.....	-	-	-	-	-	-	1	1	-----	CM
	46500-MN1-710	ENS. PEDALE DE FREIN.....	-	-	-	-	-	-	1	1	-----	B,DK,ED,SD U
16	46514-KN5-670	RESSORT DE PEDALE DE FREIN....	1	1	1	-	-	-	-	-	-----	

2-F 2

F-18

Brake pedal • Change pedal • Side stand

Pédale de frein • Pedale de changement • Bequille latéral • Bremspedal • Schaltpedal • Seitenständer • Pedal de freno • Pedal de cambio • Estante lateral



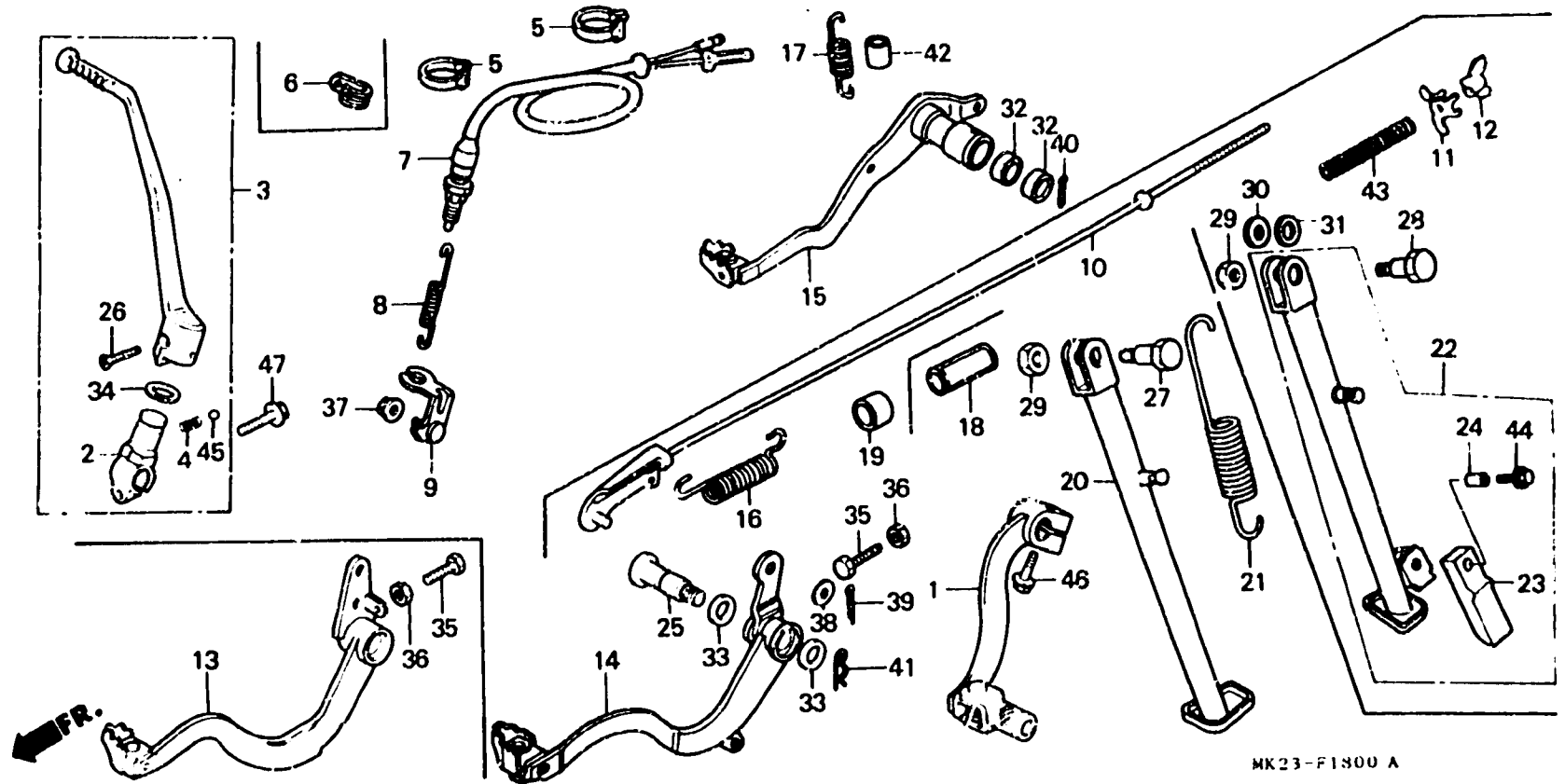
Item d'entretien	T.D.R.	N° de réf.	N° de pièce	Description	N° de requis								N° de série	Code de zone
					XRIII									
					RF	RG	RH	RJ	RK	RL	RM	RN		
16)		46511-KR6-000		RESSORT DE PEDALE DE FREIN....	-	-	-	1	1	1	-	-		
17)		46514-469-000		RESSORT DE RAPPEL DE FREIN....	-	-	-	-	-	-	1	1		
18)		46515-KL4-000		TUYAU DE RESSORT DE PEDALE DE FREIN	1	1	1	-	-	-	-	-		
19)		46515-MN1-670		TUYAU DE RESSORT DE PEDALE DE FREIN	-	-	-	1	1	1	-	-		
20)		50530-MK2-670		BARRE DE BEQUILLE LATERALE....	1	1	1	-	-	-	-	-		
		50530-MN1-670		BARRE DE BEQUILLE LATERALE....	-	-	-	1	1	1	1	1		B,CM,ED,SD 2B
21)		50535-KN5-670		RESSORT DE BEQUILLE LATERALE..	1	1	1	1	1	1	1	1		B,CM,ED,SA SD,2B
		50535-ML6-670		RESSORT DE BEQUILLE LATERALE..	1	1	-	-	-	-	-	-		U
22)		50540-MN1-650		ENS. BARRE DE BEQUILLE LATERALE	-	-	-	1	1	1	1	1		DK,U
23)		50548-356-700		CAOUTCHOUC DE BEQUILLE.....	-	-	-	1	1	1	1	1		DK,U DK,U

2-F 3

F-18

Brake pedal·Change pedal·Side stand

Pédale de frein·Pedale de changement·Bequille latéral  
Bremspedal·Schaltpedal·Seitenstander  
Pedal de freno·Pedal de cambio·Estante lateral



Item d'entretien	T.D.R.	N°de. réf.	N°de pièce	Description	Nds requis								N°de série	Code de zone
					RF	RG	RH	RJ	RK	RL	RM	RN		
		24	50549-356-700	COLLIER DE FIXATION DE CAOUTCHOUC DE BEQUILLE	-	-	-	1	1	1	1	1		DK,U
		25	90101-KF0-000	BOULON DE PIVOT DE FREIN AR...	1	1	1	-	-	-	-	-		
			90101-MN1-670	BOULON DE PIVOT DE FREIN AR...	-	-	-	1	1	1	-	-		
		26	90101-KN5-670	BOULON DE BRAS DE KICK.....	1	1	1	1	1	1	1	1		
		27	90108-KG0-000	VIS DE PIVOT DE BEQUILLE										
				LATERALE	1	1	1	-	-	-	1	1		B,CM,ED,SA SD U
			90108-MN1-670	VIS DE PIVOT DE BEQUILLE										
				LATERALE	-	-	-	1	1	1	-	-		B,CM,SD,2B
		28	90108-KV6-000	VIS DE PIVOT DE BEQUILLE										
				LATERALE	-	-	-	1	1	1	1	1		DK,U
		29	90304-GE3-003	ECROU U, 10MM.....	1	1	1	1	1	1	1	1		
		30	90501-MF9-710	RONDELLE DE BUTEE, 24x13.....	-	-	-	1	1	1	1	1		DK,U

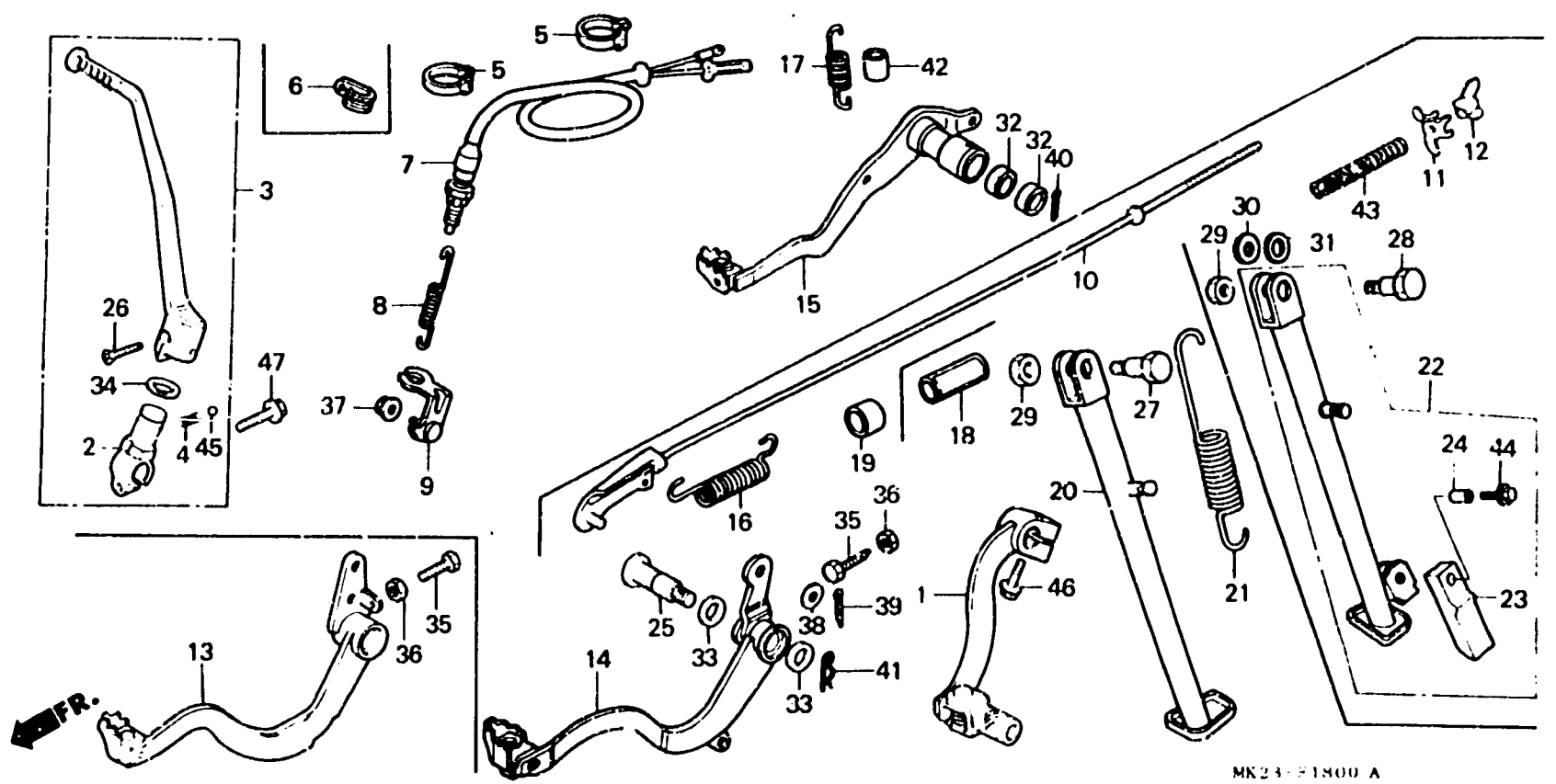


2-F 4

F-18

Brake pedal·Change pedal·Side stand

Pédale de frein·Pedale de changement·Bequille latéral  
Bremspedal·Schaltpedal·Seitenstander  
Pedal de freno·Pedal de cambio·Estante lateral



MK23-F1800 A

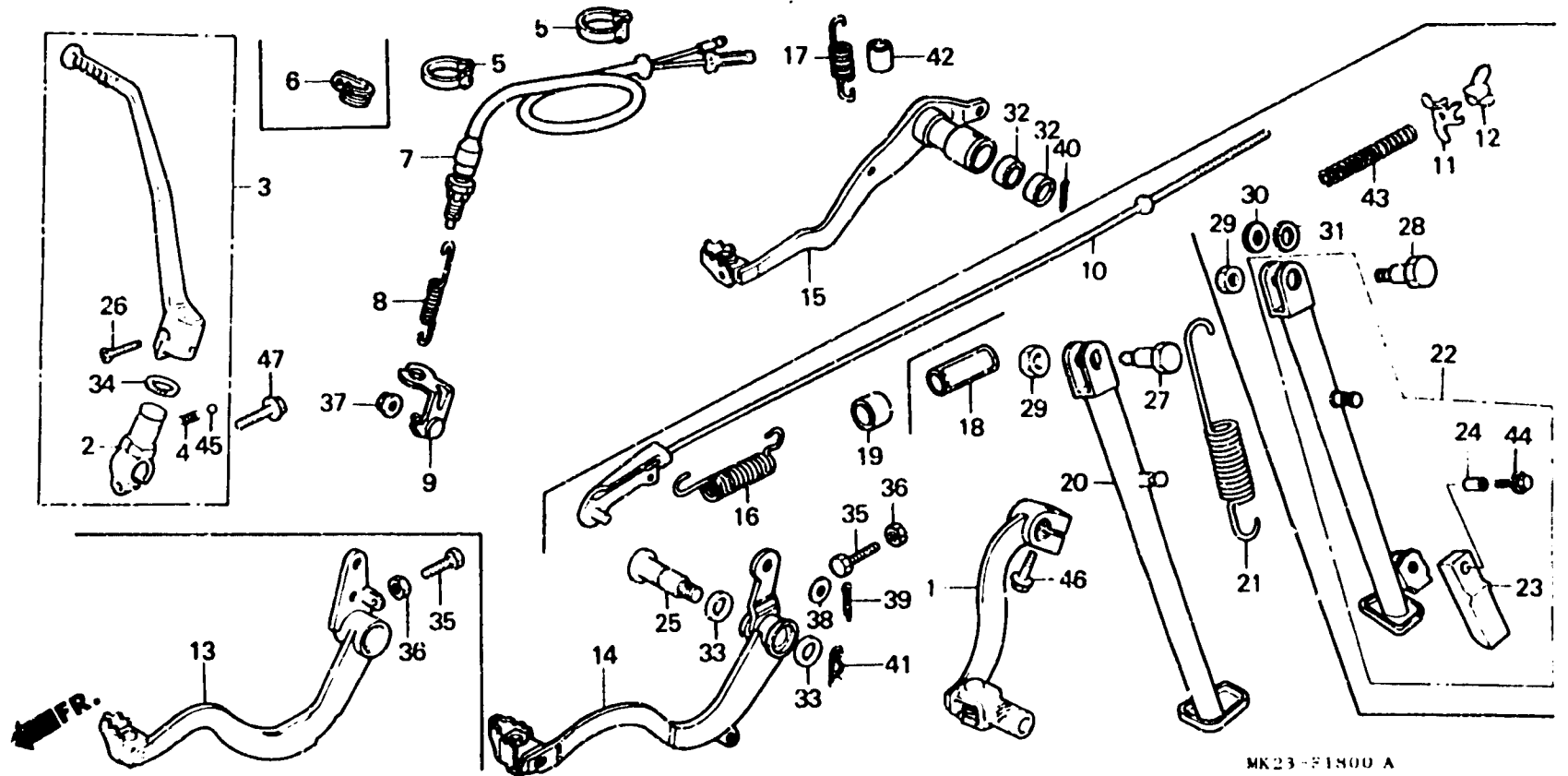
Item d'entretien	T.D.R.	N° de réf.	N° de pièce	Description	N° de requis								N° de série	Code de zone
					RF	RG	RH	RJ	RK	RL	RM	RN		
		31	90502-MF9-710	RONDELLE DE BUTEE, 24X10.....	-	-	-	1	1	1	1	1	-----	DK,U
		32	91251-MT4-000	CACHE-POUSSIÈRE, 15X20X3.....	-	-	-	-	-	-	2	2	-----	
		33	91251-444-000	CACHE-POUSSIÈRE, 15X20X2.5....	2	2	2	2	2	2	-	-	-----	
		34	91303-KA3-731	CACHE-POUSSIÈRE, 19X25X4.1 (NOK)	1	1	1	1	1	1	1	1	-----	
		35	92225-06025-0A	BOULON HEX., 6X25.....	1	1	1	1	-	-	-	-	-----	B,CM,SD,U
			92220-06020-0A	BOULON HEX., 6X20.....	-	-	-	-	1	1	-	-	-----	2B
			92101-06020-0A	BOULON HEX., 6X20.....	-	-	-	-	1	-	-	-	-----	DK
					-	-	-	-	-	1	1	-	-----	DK,2B
					-	-	-	-	-	-	1	-	-----	B,CM,U
		36	94001-06000-0S	ECROU HEX., 6MM.....	1	1	1	1	1	1	1	-	-----	B,CM,DK,SA
					-	-	-	-	-	1	-	-	-----	U,2B
					-	-	-	-	-	-	-	-	-----	SD
		37	94050-06000	ECROU DE BRIDE, 6MM.....	1	1	1	1	1	1	1	1	-----	B,DK,ED,SA
					-	-	-	-	-	-	-	-	-----	SD,U,2B

2-F 5

F-18

Brake pedal·Change pedal·Side stand

Pédale de frein·Pedale de changement·Bequille latéral  
Bremspedal·Schaltpedal·Seitenstander  
Pedal de freno·Pedal de cambio·Estante lateral



MK23-F1800 A

Item d'entretien	T.D.R.	N°de réf.	N°de pièce	Description	N°de requis								N°de série	Code de zone
					RF	RG	RH	RJ	RK	RL	RM	RN		
		38	94101-08000	RONDELLE PLATE, 8MM.....	1	1	1	1	1	1	-	-		
		39	94201-25180	GOUPILLE FENDUE, 2.5X18.....	1	1	1	1	1	1	-	-		
		40	94201-25300	GOUPILLE FENDUE, 2.5X30.....	-	-	-	-	-	-	1	1		
		41	94251-12400	GOUPILLE DE BLOCAGE, 12MM.....	1	1	1	1	1	1	-	-		
		42	95003-50002-20	TUBE VINYLE, 16X19X20.....	-	-	-	-	-	-	1	1		
		43	95014-73100	RESSORT A DE TIGE DE FREIN.....	1	1	1	-	-	-	-	-		
		44	43472-KB9-750	RESSORT A DE TIGE DE FREIN.....	-	-	-	1	1	1	-	-		
		44	95700-06025-07	BOULON DE BRIDE, 6X25.....	-	-	-	1	1	1	1	1		DK,U
		45	96211-08000	BILLE D'ACIER, #8 (1/4).....	1	1	1	1	1	1	1	1		
		46	96300-06020-00	BOULON DE BRIDE, 6X20.....	1	1	1	-	-	-	-	-		
			90102-MN1-670	BOULON DE BRIDE, 6X20.....	-	-	-	1	1	1	1	1		
		47	96300-06028-00	BOULON DE BRIDE, 8X28.....	1	1	1	1	1	1	1	1		

2-F 6

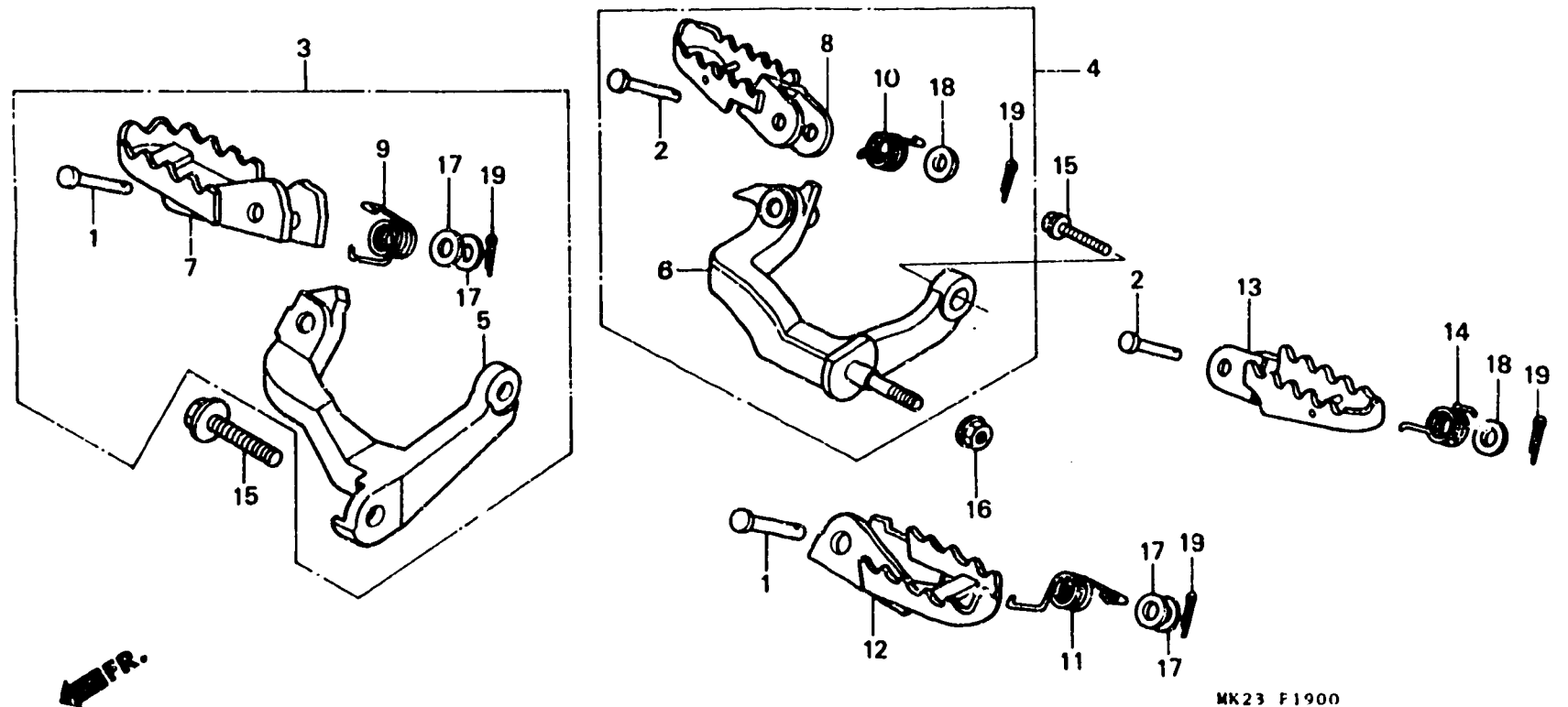
F-19

Step

Repose Pieds

Tritt

Estribo



MK23 F1900

Item d'entretien	T.D.R.	N° de réf.	N° de pièce	Description	N° de requis XIII								N° de série	Code de zone	
					RF	RG	RH	RJ	RK	RL	RM	RN			
ENS. BRAS DE REPOSE-PIEDS D.... .BRAS DE REPOSE PIEDS D. (PIECES RELATIVES Y COMPRISES) .REPOSE PIEDS COMP. G. (PIECES RELATIVES Y COMPRISES) REPOSE-PIEDS COMP. D.....	0.1	1	50603-KA3-710	GOUPILLE DE JOINT DE REPOSE-PIEDS	2	2	2	-	-	-	-	-	-		
			2	50603-MN1-670	AXE DE JOINT DE REPOSE-PIEDS..	-	-	-	2	2	2	-	-		
				50603-G33-010	AXE DE JOINT DE REPOSE-PIEDS..	-	-	-	-	-	-	2	2		
			3	50610-KN5-670	ENS. BRAS DE REPOSE-PIEDS D...	1	-	-	-	-	-	-	-		
				50610-MK2-770	ENS. BRAS DE REPOSE-PIEDS D...	-	1	1	-	-	-	-	-		
			4	50610-MN1-670	ENS. BRAS DE REPOSE-PIEDS D...	-	-	-	1	1	1	-	-		
				50610-MN1-680	ENS. BRAS DE REPOSE-PIEDS D...	-	-	-	-	-	-	1	-		
			*	50610-MN1-700	ENS. BRAS DE REPOSE-PIEDS D...	-	-	-	-	-	-	-	1		
			5	50615-KN5-670	BRAS DE REPOSE PIEDS D.....	1	1	1	-	-	-	-	-		
			6	50615-MN1-670	BRAS DE REPOSE PIEDS D.....	-	-	-	1	1	1	1	1		
			7	50616-KK0-000	REPOSE-PIEDS COMP. D.....	1	1	1	-	-	-	-	-		
			8	50616-MN1-670	REPOSE-PIEDS COMP. D.....	-	-	-	1	1	1	-	-		
				50616-GH2-000	BRAS COMP. REPOSE PIEDS D.....	-	-	-	-	-	-	1	-		
			*	50616-MN1-700	REPOSE-PIEDS COMP. D.....	-	-	-	-	-	-	-	1		

2-F-7

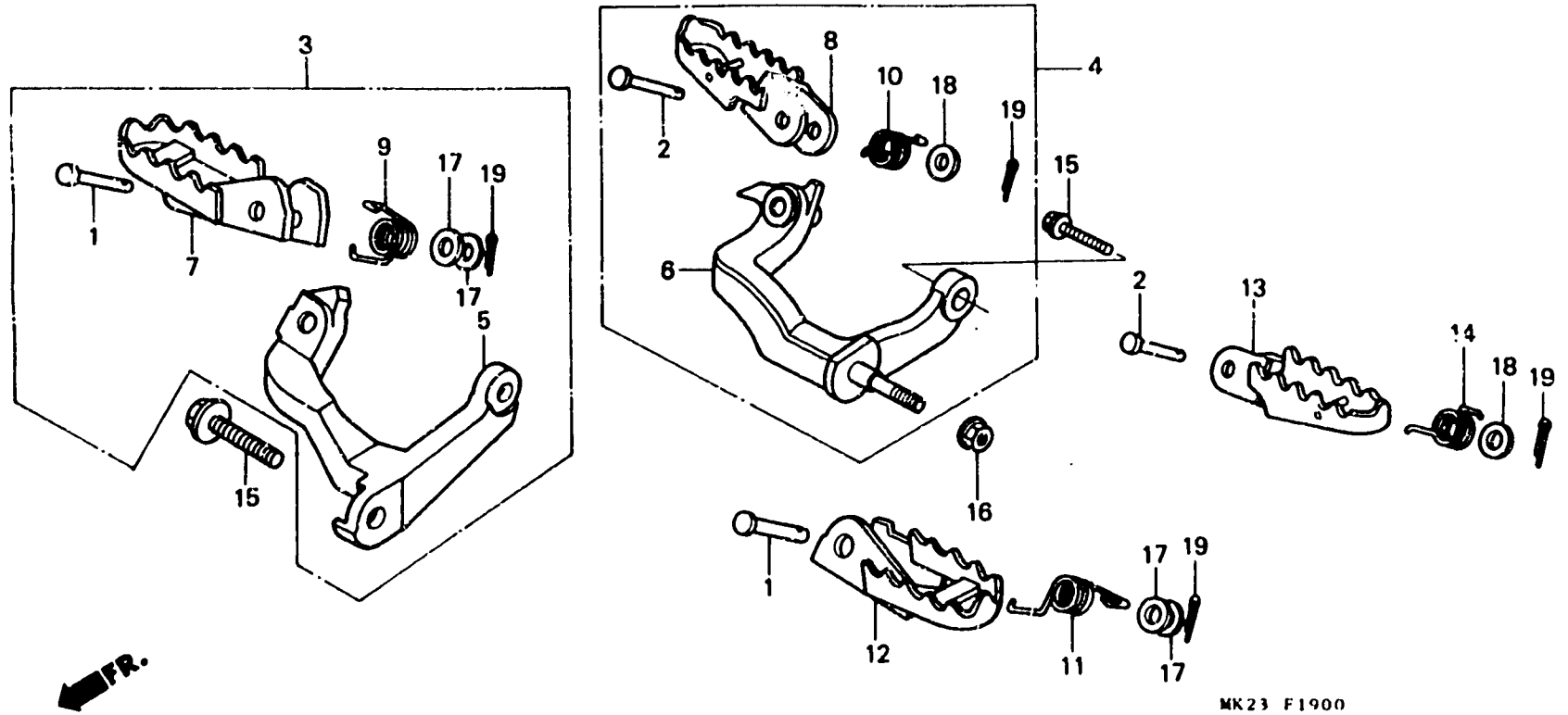
F-19

Step

Repose Pieds

Tritt

Estribo



MK23 F1900

FR.

Item d'entretien	T.D.R.	N° de réf.	N° de pièce	Description	N° de requis								N° de série	Code de zone
					RF	RG	RH	RJ	RA	RL	RM	RN		
		9	50617-KN5-670	RESSORT DE RETOUR DE REPOSE PIEDS D.	1	-	-	-	-	-	-	-		
			50617-MK2-770	RESSORT DE RETOUR DE REPOSE PIEDS D.	-	1	1	-	-	-	-	-		
		10	50617-MN1-670	RESSORT DE RETOUR DE REPOSE PIEDS D.	-	-	-	1	1	1	-	-		
		*	50617-MN1-671	RESSORT DE RETOUR DE REPOSE PIEDS D.	-	-	-	-	-	-	1	1		
		11	50618-KN5-670	RESSORT DE RETOUR DE REPOSE PIEDS G.	1	-	-	-	-	-	-	-		
			50618-MK2-770	RESSORT DE RETOUR DE REPOSE PIEDS G.	-	1	1	-	-	-	-	-		
		12	50626-KK0-000	REPOSE PIEDS COMP. G.....	1	1	1	-	-	-	-	-		
		13	50642-MN1-670	BRAS DE REPOSE PIEDS G.....	-	-	-	1	1	1	-	-		
			50642-GM2-000	BRAS COMP. REPOSE PIEDS G.....	-	-	-	-	-	-	1	-		
		*	50642-MN1-700	REPOSE PIEDS COMP. G.....	-	-	-	-	-	-	-	1		

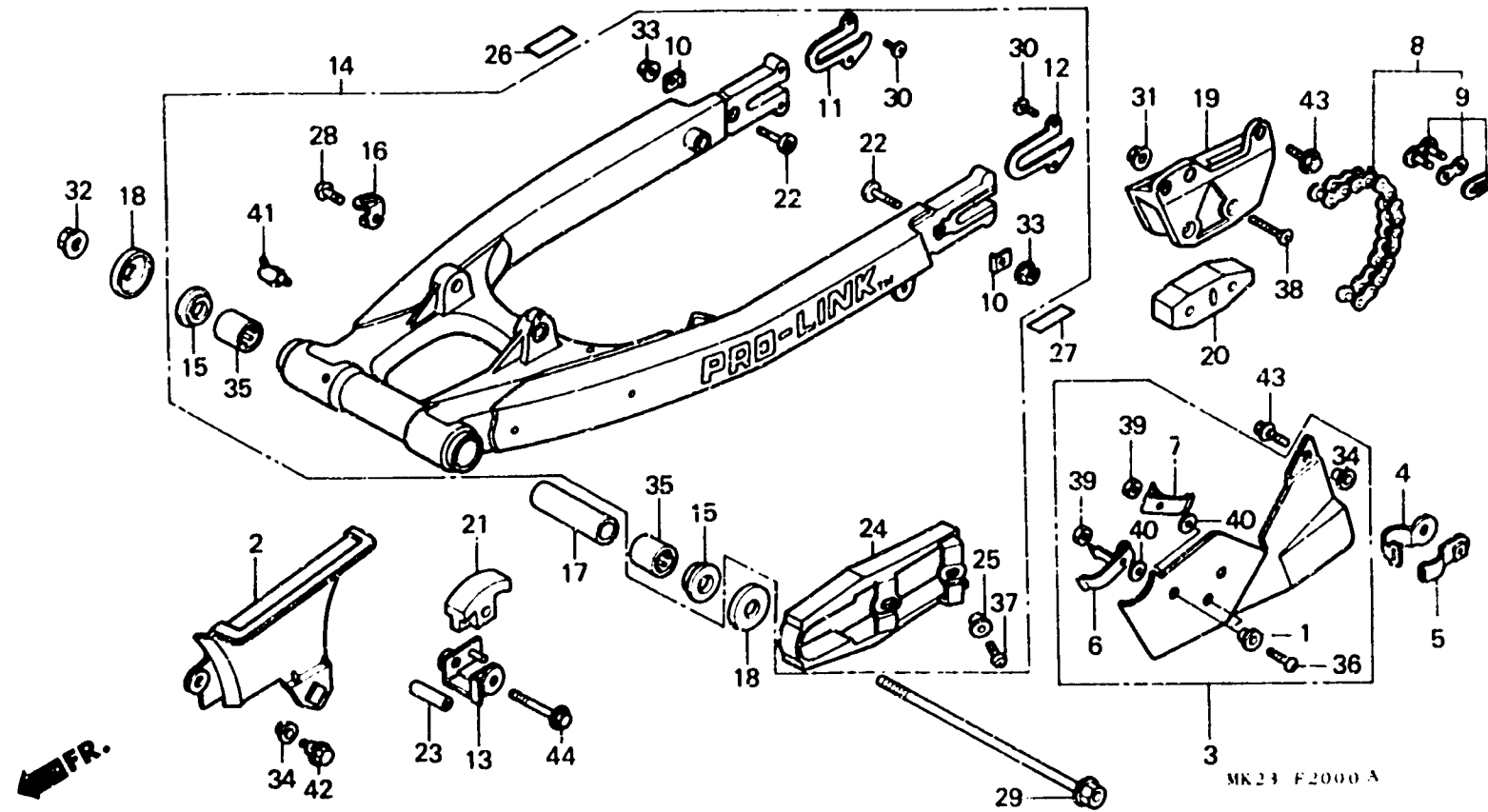


2-F 9

F-20

Rear fork. Chain case  
(XR600RF·RG·RH)

Fourche arrière·Carter  
de Chaîne  
(XR600RF·RG·RH)  
Hintere Schwinge·  
Kettenschutz  
(XR600RF·RG·RH)  
Horquilla trasera·  
Caja de cadena  
(XR600RF·RG·RH)



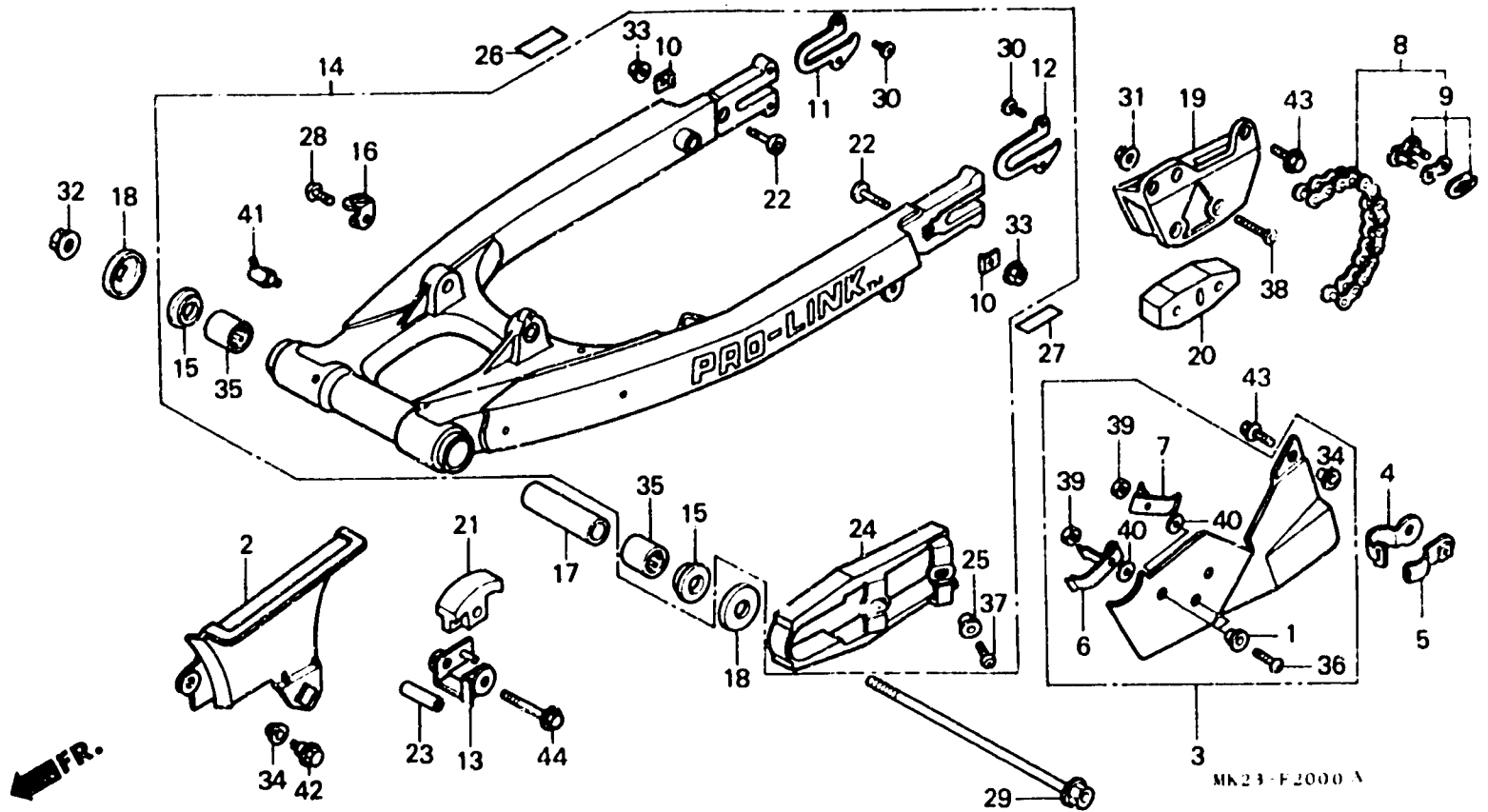
Item d'entretien	T.D.R.	N° de réf.	N° de pièce	Description	N° de requis							N° de série	Code de zone	
					XR100									
					RF	RG	RH	RJ	RK	RL	RM	RN		
CARTER DE CHAÎNE DE COMMANDE...	0.1	1	33716-463-601	COLLIER DE FIXATION.....	2	2	-	-	-	-	-	-	-----	U
.COUVERCLE DE CHAÎNE DE COMMANDE		2	40510-KN5-670	CARTER DE CHAÎNE DE COMMANDE..	1	1	1	-	-	-	-	-	-----	U
.GUIDE DE CHAÎNE		3	40515-MG3-750	COUVERCLE DE CHAÎNE DE COMMANDE	1	1	-	-	-	-	-	-	-----	U
.COULISSEAU DE GUIDE DE CHAÎNE		4	40516-KF0-750	BANDE A DE COUVERCLE DE CHAÎNE	1	1	-	-	-	-	-	-	-----	U
.GLISSIÈRE DE CHAÎNE		5	40517-KF0-750	BANDE B DE COUVERCLE DE CHAÎNE	1	1	-	-	-	-	-	-	-----	U
CHAÎNE DE COMMANDE.....	0.2	6	40517-MG2-610	AGRAFE A.....	1	1	-	-	-	-	-	-	-----	U
ENS. FOURCHE AR.....	0.9	7	40518-KG0-650	AGRAFE B.....	1	1	-	-	-	-	-	-	-----	U
COLLIER CENTRAL DE FOURCHE AR..	0.6	8	40530-MK2-003	CHAÎNE DE COMMANDE (DAIDO)	1	1	1	-	-	-	-	-	-----	U
COULISSEAU, CHAÎNE.....	0.3			(520V.4-110FJ)	1	1	1	-	-	-	-	-	-----	U
COUSSINET DE PIVOT DE FOURCHE AR..	1.0			CHAÎNE DE COMMANDE (TAKASAGO)	1	1	1	-	-	-	-	-	-----	U
(L'ON APPLIQUE LE MEME F.R.T. MEME QUAND ON EFFECTUE L'ENTRETIEN SUR PLUS D'UNE PIECE.)		9	40531-MK2-003	JOINT DE CHAÎNE DE COMMANDE (DAIDO)	1	1	1	-	-	-	-	-	-----	U
				JOINT DE CHAÎNE DE COMMANDE (TAKASAGO)	1	1	1	-	-	-	-	-	-----	U
		10	40546-KN5-000	AGRAFE DE REGULATEUR DE CHAÎNE	2	2	2	-	-	-	-	-	-----	U

2-F10

F-20

Rear fork.Chain case  
(XR600RF.RG.RH)

Fourche arrière.Carter  
de Chaîne  
(XR600RF.RG.RH)  
Hintere Schwinge.  
Kettenschutz  
(XR600RF.RG.RH)  
Horaquilla trasero.  
Caja de cadena  
(XR600RF.RG.RH)



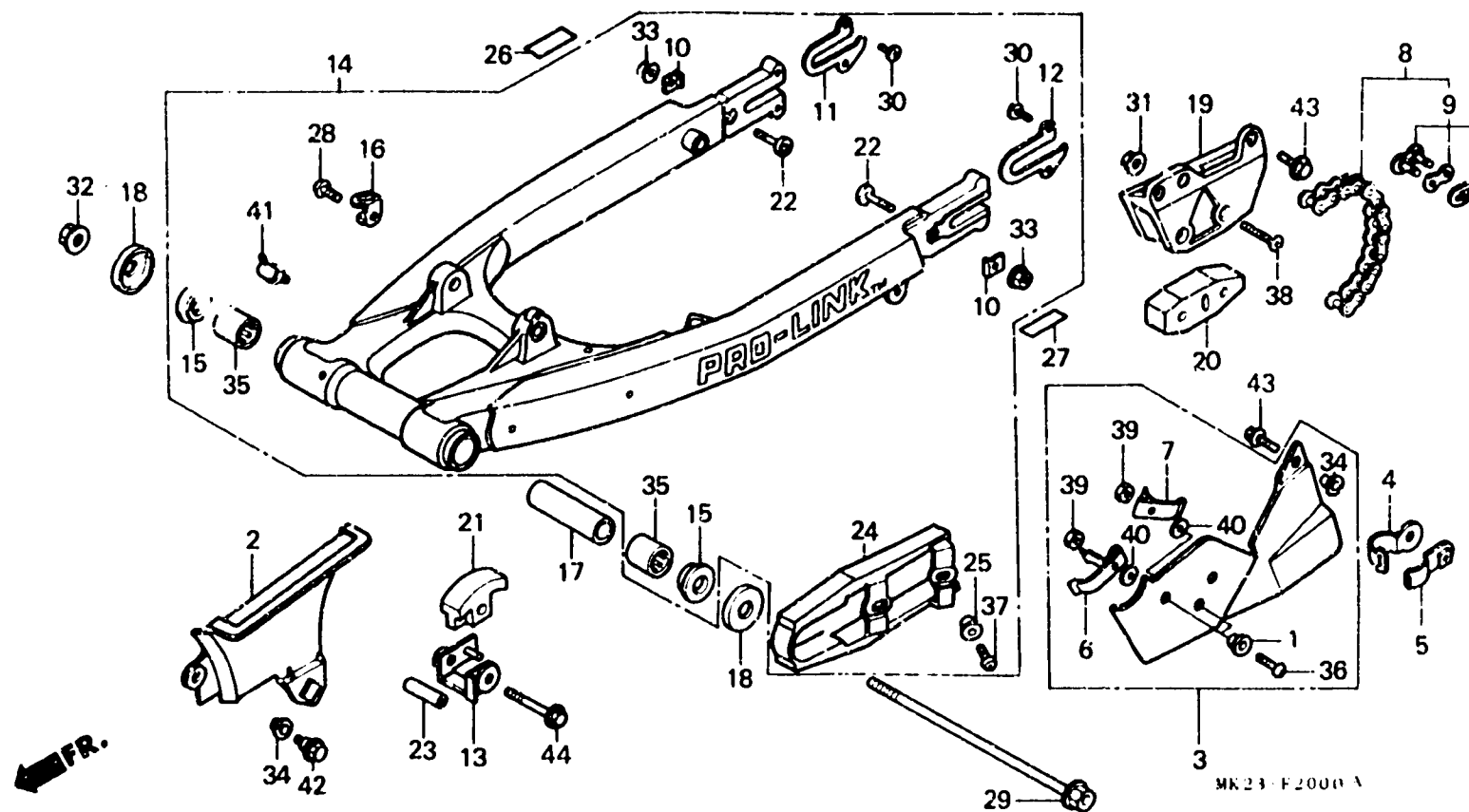
Item d'entretien	T.D.R.	N° de réf.	N° de pièce	Description	N° de requis						N° de série	Code de zone		
					XR600									
					RF	RG	RH	RJ	RK	RL	RM	RN		
		11	42307-KN5-00G	RONDELLE DE FOURCHE AR. D.....	1	1	-	-	-	-	-	-		
			42307-KT1-770	RONDELLE DE FOURCHE AR. D.....	-	-	1	-	-	-	-	-		
		12	42308-KN5-000	RONDELLE DE FOURCHE AR. G.....	1	1	-	-	-	-	-	-		
			42308-KT1-770	RONDELLE DE FOURCHE AR. G.....	-	-	1	-	-	-	-	-		
		13	50143-MA0-770	APPUI DE TENDEUR.....	1	1	1	-	-	-	-	-		
		14	52100-MK2-000	ENS. FOURCHE AR. (WL).....	1	-	-	-	-	-	-	-		B,CM,SA
			52100-MK2-650	ENS. FOURCHE AR. (WL).....	1	-	-	-	-	-	-	-		U
			52100-MK2-770	ENS. FOURCHE AR. (WL).....	-	1	-	-	-	-	-	-		B,CM
			52100-MK2-780	FOURCHE COMP. AR. (WL).....	-	1	-	-	-	-	-	-		U
			52100-MK2-680	ENS. FOURCHE AR. (WL).....	-	-	1	-	-	-	-	-		U
		15	52109-430-300	BAGUE DE BUTEE DE PIVOT.....	2	2	2	-	-	-	-	-		
		16	52115-KN5-000	CROCHET DE RESSORT DE FREIN...	1	1	1	-	-	-	-	-		

2-F11

F-20

Rear fork.Chain case  
(XR600RF.RG.RH)

Fourche arrière.Carter  
de Chaîne  
(XR600RF.RG.RH)  
Hintere Schwinge.  
Kettenschutz  
(XR600RF.RG.RH)  
Horaquilla trasero.  
Caja de cadena  
(XR600RF.RG.RH)



Item d'entretien	T.D.R.	N°do. réf.	N°de pièce	Description	N°de requis							N°de série	Code de zone	
					XR111									
					RF	RG	RH	RJ	AK	RL	RM	RN		
		17	52141-KF0-000	COLLIER CENTRAL DE FOURCHE AR.	1	1	1	-	-	-	-	-		
		18	52144-356-003	CHAPEAU DE CACHE-POUSSIÈRE										
			52144-356-005	CHAPEAU DE CACHE-POUSSIÈRE										
				FOURCHE AR. (ARAI)	2	2	2	-	-	-	-	-		
				FOURCHE AR. (NOK)	2	2	2	-	-	-	-	-		
		19	52146-MK2-000	GUIDE DE CHAÎNE.....	1	1	-	-	-	-	-	-		
			52146-KT1-770	GUIDE DE CHAÎNE.....	-	-	1	-	-	-	-	-		
		20	52147-KN5-005	COULISSEAU DE GUIDE DE CHAÎNE.	1	1	1	-	-	-	-	-		
		21	52155-KK0-771	GLISSIÈRE DE CHAÎNE.....	1	1	1	-	-	-	-	-		
		22	52156-KN5-000	AXE DE REGLAGE DE CHAÎNE.....	2	2	2	-	-	-	-	-		
		23	52159-169-000	COLLIER DE ROULEAU DE CHAÎNE..	1	1	1	-	-	-	-	-		
		24	52170-KN5-000	COULISSEAU, CHAÎNE.....	1	1	-	-	-	-	-	-		
			52170-KT1-770	COULISSEAU, CHAÎNE.....	-	-	1	-	-	-	-	-		
		25	52171-KR6-000	RONDELLE DE CONLISSEAU DE										
				CHAÎNE	2	2	2	-	-	-	-	-		

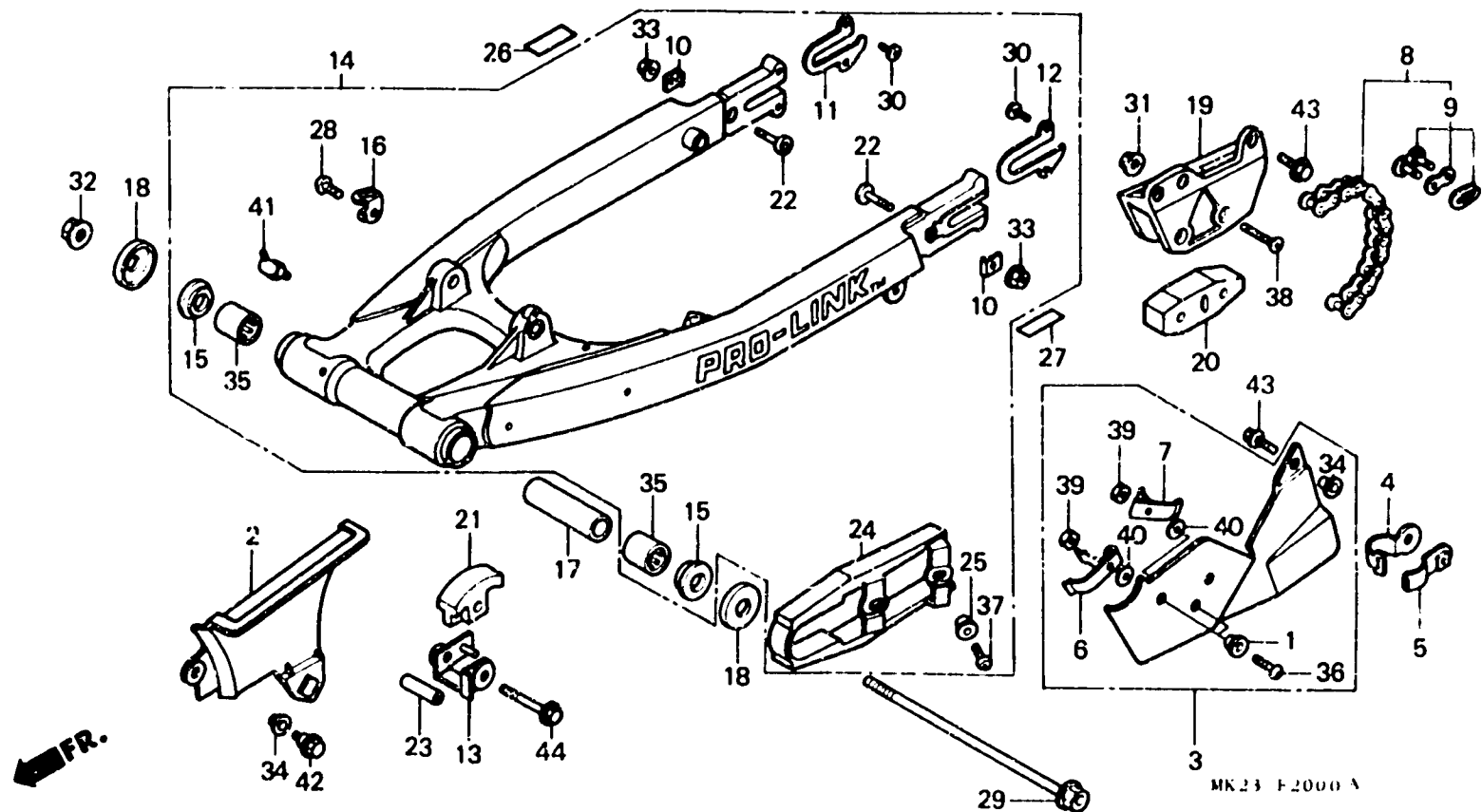


**2-F12**

**F-20**

Rear fork·Chain case  
(XR600RF·RG·RH)

Fourche arrière·Carter  
de Chaîne  
(XR600RF·RG·RH)  
Hintere Schwinge·  
Kettenschutz  
(XR600RF·RG·RH)  
Horaquilla trasero·  
Caja de cadena  
(XR600RF·RG·RH)



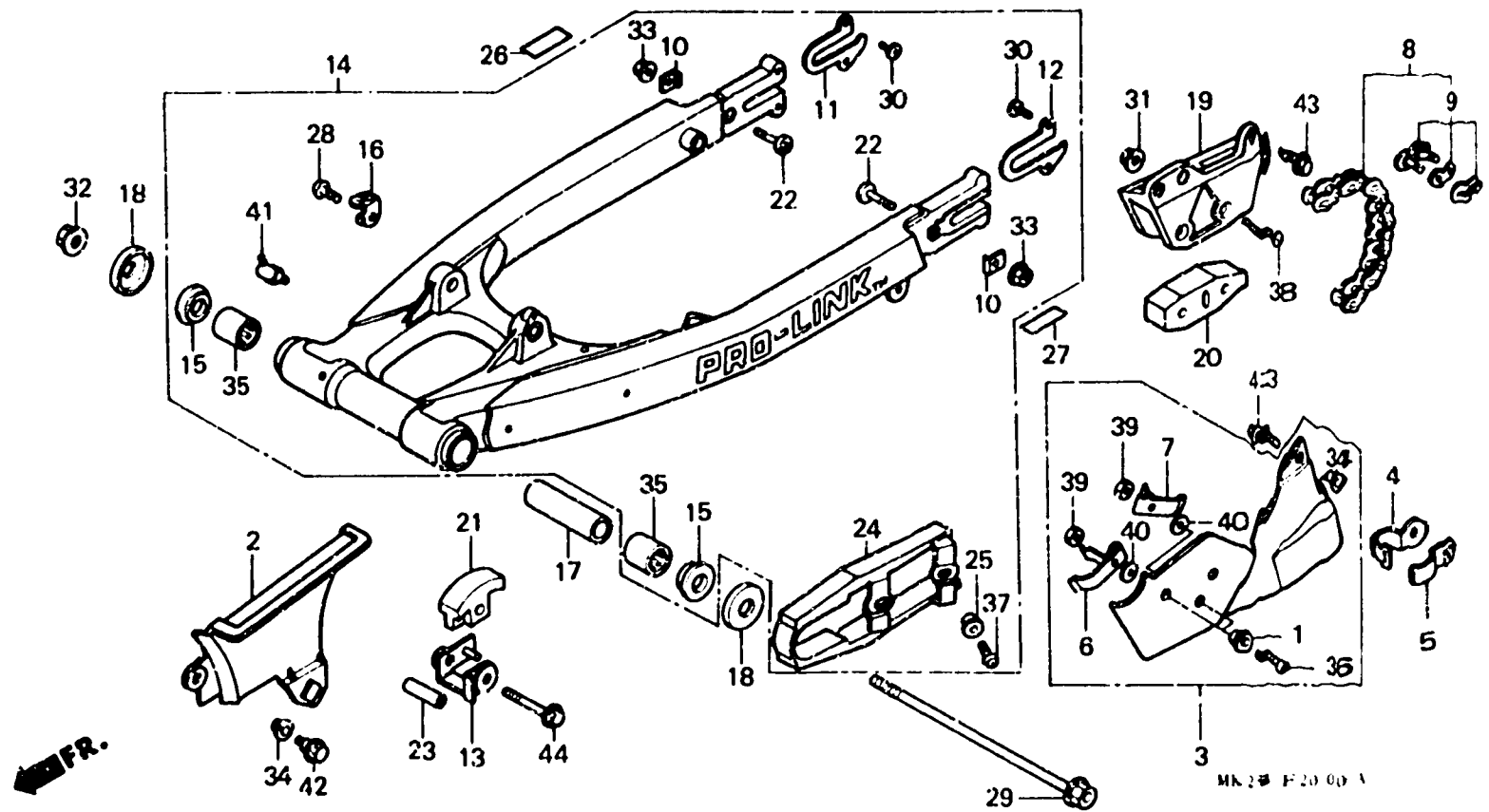
Item d'entretien	T.D.R.	N°de. réf.	N°de pièce	Description	N°de requis								N°de série	Code de zone
					XR600									
					RF	RG	RH	RJ	RK	RL	RM	RN		
		26	87504-028-670	PLAQUE D'AVERTISSEMENT DE POT D'ECHAPPEMENT	1	1	1	-	-	-	-	-		
			87504-428-720	PLAQUE D'AVERTISSEMENT DE POT D'ECHAPPEMENT (FRANCAIS)	1	1	1	-	-	-	-	-		B,CM
		27	87505-KN5-740	PLAQUE D'AVERTISSEMENT DE PNEU	1	-	-	-	-	-	-	-		B
			87506-KN5-740	PLAQUE D'AVERTISSEMENT DE PNEU (FRANCAIS)	1	-	-	-	-	-	-	-		B
			87505-MK2-640	PLAQUE D'AVERTISSEMENT DE PNEU	-	1	1	-	-	-	-	-		B
			87506-MK2-640	PLAQUE D'AVERTISSEMENT DE PNEU	-	1	1	-	-	-	-	-		B
		28	90109-MK5-000	VIS A TETE CYLINDRIQUE, 5X12..	1	1	1	-	-	-	-	-		
		29	90121-KN5-000	BOULON DE PIVOT DE FOURCHE AR.	1	1	1	-	-	-	-	-		
		30	90124-KA3-711	VIS A TETE PLATE, 5X4.....	4	4	4	-	-	-	-	-		
		31	90301-473-003	ECROU U, 6MM.....	2	2	2	-	-	-	-	-		
		32	90305-GE8-003	ECROU U, 14MM.....	1	1	1	-	-	-	-	-		
		33	90309-428-731	ECROU DE BRIDE, 8MM.....	2	2	2	-	-	-	-	-		

# 2-F13

## F-20

Rear fork·Chain case  
(XR600RF·RG·RH)

Fourche arrière·Carter  
de Chaîne  
(XR600RF·RG·RH)  
Hintere Schwinge·  
Kettenschutz  
(XR600RF·RG·RH)  
Horsquilla trasero·  
Caja de cadena  
(XR600RF·RG·RH)



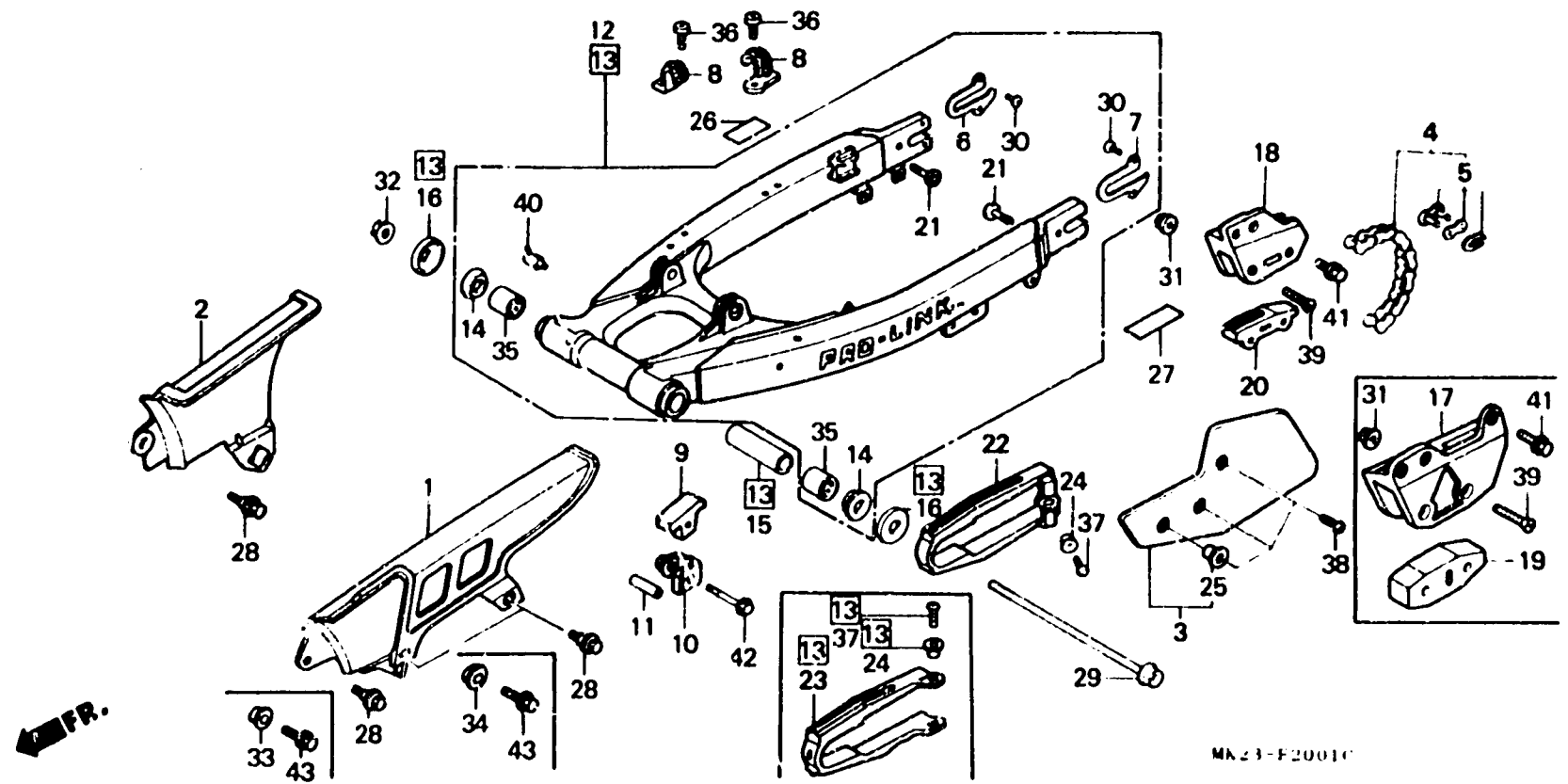
Item d'entretien	T.D.R.	N° de réf.	N° de pièce	Description	N° de requis XR600								N° de série	Code de zone	
					RF	RG	RH	RJ	RL	RM	RN				
		34	90512-300-000	RONDELLE, 6X20.....	1	1	1	-	-	-	-	-	-	-	B, CM, SA
		35	91071-MA0-003	COUSSINET DE PIVOT DE FOURCHE AR. (TOYO)	2	2	2	-	-	-	-	-	-	-	U
			91071-MA0-004	COUSSINET DE PIVOT DE FOURCHE AR. (TOMUSON)	2	2	2	-	-	-	-	-	-	-	U
		36	93500-04012-0A	VIS A TETE CYLINDRIQUE, 4X12..	2	2	-	-	-	-	-	-	-	-	U
		37	93500-05012-0A	VIS A TETE CYLINDRIQUE, 5X12..	2	2	2	-	-	-	-	-	-	-	U
		38	93600-06045-0A	VIS A TETE PLATE, 6X45.....	2	2	2	-	-	-	-	-	-	-	U
		39	94001-04000-0S	ECROU HEX., 4MM.....	2	2	-	-	-	-	-	-	-	-	U
		40	94101-0400G	RONDELLE PLATE, 4MM.....	2	2	-	-	-	-	-	-	-	-	U
		41	96201-80000	GRAISSEUR B.T6S.....	1	1	1	-	-	-	-	-	-	-	U
		42	96300-06012-00	BOULON DE BRIDE, 6X12.....	1	1	-	-	-	-	-	-	-	-	U
			96300-06014-00	BOULON DE BRIDE, 6X14.....	-	-	1	-	-	-	-	-	-	-	U
		43	93300-06016-00	BOULON DE BRIDE, 6X16.....	3	3	3	-	-	-	-	-	-	-	U
		44	93300-06045-00	BOULON DE BRIDE, 6X45.....	1	1	1	-	-	-	-	-	-	-	U

**2-F14**

**F-20-1**

Rear fork.Chain case  
(XR600RJ·RK·RL·RM·RN)

Fourche arrière·Carter  
de chaîne  
(XR600RJ·RK·RL·RM·RN)  
Hintere Schwinge·  
Kettenschutz  
(XR600RJ·RK·RL·RM·RN)  
Horaquilla trasero·  
Caja de cadena  
(XR600RJ·RK·RL·RM·RN)



Item d'entretien	T.D.R.	N° de réf.	N° de pièce	Description	N° de requis								N° de série	Code de zone
					IR111									
					RF	RG	RH	RJ	RK	RL	RM	RN		
CARTER DE CHAINE DE COMMANDE...	0.1	1	40510-MN1-650	CARTER DE CHAINE DE COMMANDE..	-	-	-	1	1	1	1	1	-----	DK,U
.GLISSIERE DE CHAINE		2	40510-MN1-670	CARTER DE CHAINE DE COMMANDE..	-	-	-	1	1	1	-	-	-----	B,CM,SD,2B
.GUIDE DE CHAINE					-	-	-	-	-	-	1	-	-----	U
.COULISSEAU DE GUIDE DE CHAINE			40510-KT1-780	CARTER DE CHAINE DE COMMANDE..	-	-	-	-	-	1	1	-	-----	B,CM,ED,SD
CHAINE DE COMMANDE.....	0.2	3	40515-MN1-650	COUVERCLE DE CHAINE DE COMMANDE	-	-	-	1	1	1	1	1	-----	U
ENS. FOURCHE AR.....	0.9				-	-	-	-	1	1	1	-	-----	DK
ENS. BRAS OSCILLANT AR.					-	-	-	-	1	1	1	-	-----	DK
COLLIER DE FOURCHE AR.....	0.6	4	40530-MN1-651	CHAINE DE COMMANDE (RK520M04-108FJ TAKASAGO)	-	-	-	1	1	1	1	1	-----	DK,U
COULISSEAU, CHAINE.....	0.3		40530-MN1-652	CHAINE DE COMMANDE (/ID520V.8-108FJ DAIDO)	-	-	-	1	1	1	1	1	-----	DK,U
ROULEMENT A AIGUILLES, 20X26X20.	1.0		40530-MN1-671	CHAINE DE COMMANDE (RK520M04 112L)(TAKASAGO)	-	-	-	1	1	1	(1)(1)	(1)(1)	-----	B,ED,SD,2B
(L'ON APPLIQUE LE MEME F.R.T. MEME QUAND ON EFFECTUE L'ENTRETIEN SUR PLUS D'UNE PIECE.)					-	-	-	(1)(1)	(1)(1)	(1)(1)	(1)(1)	(1)(1)	-----	DK,U
					-	-	-	-	-	1	-	-	-----	CM

**2-F15**

**F-20-1**

Rear fork·Chain case  
(XR600RJ·RK·RL·RM·RN)

Fourche arrière·Carter  
de chaîne

(XR600RJ·RK·RL·RM·RN)

Hintere Schwinge·

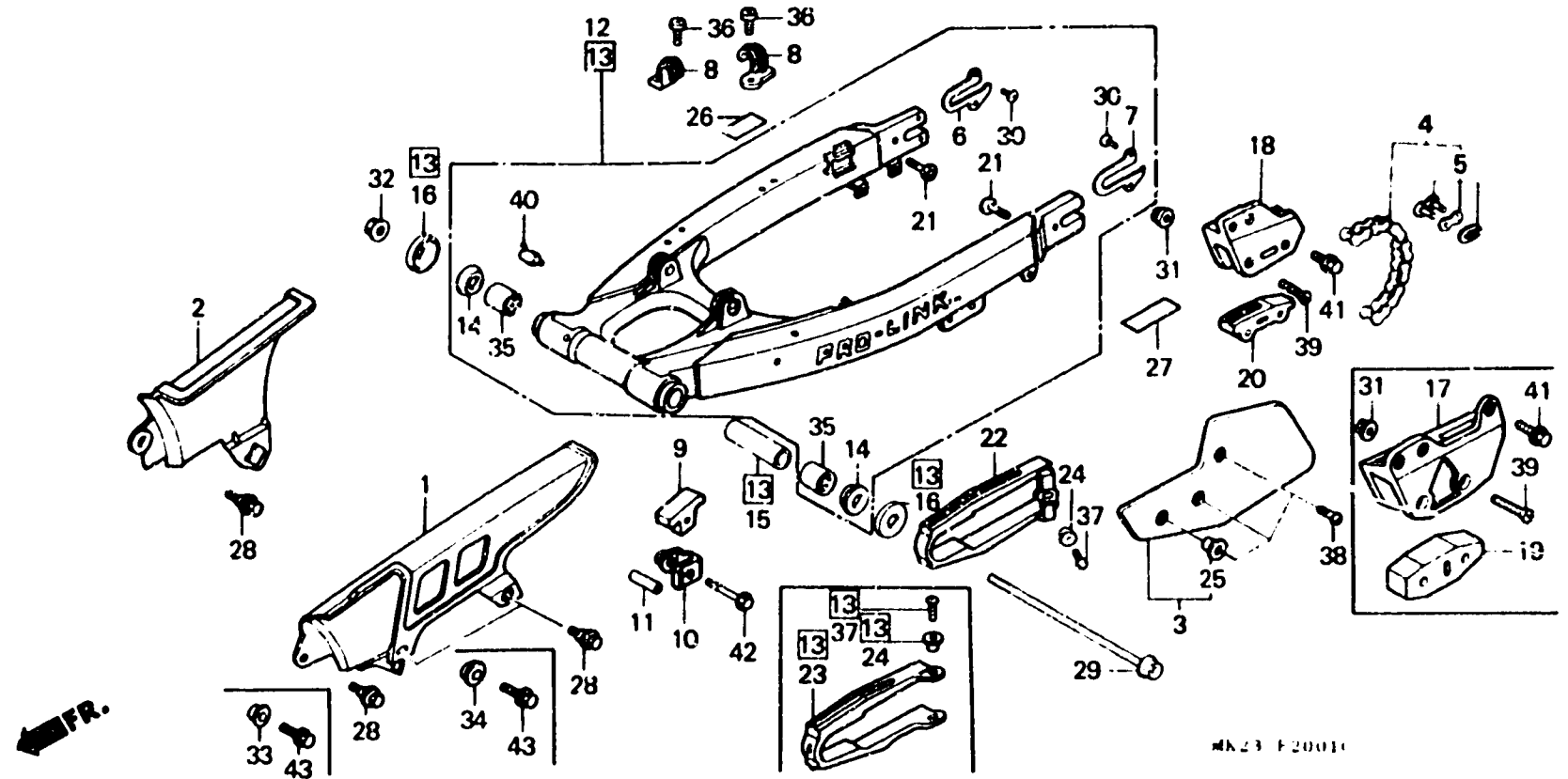
Kettenschutz

(XR600RJ·RK·RL·RM·RN)

Horquilla trasero·

Caja de cadena

(XR600RJ·RK·RL·RM·RN)



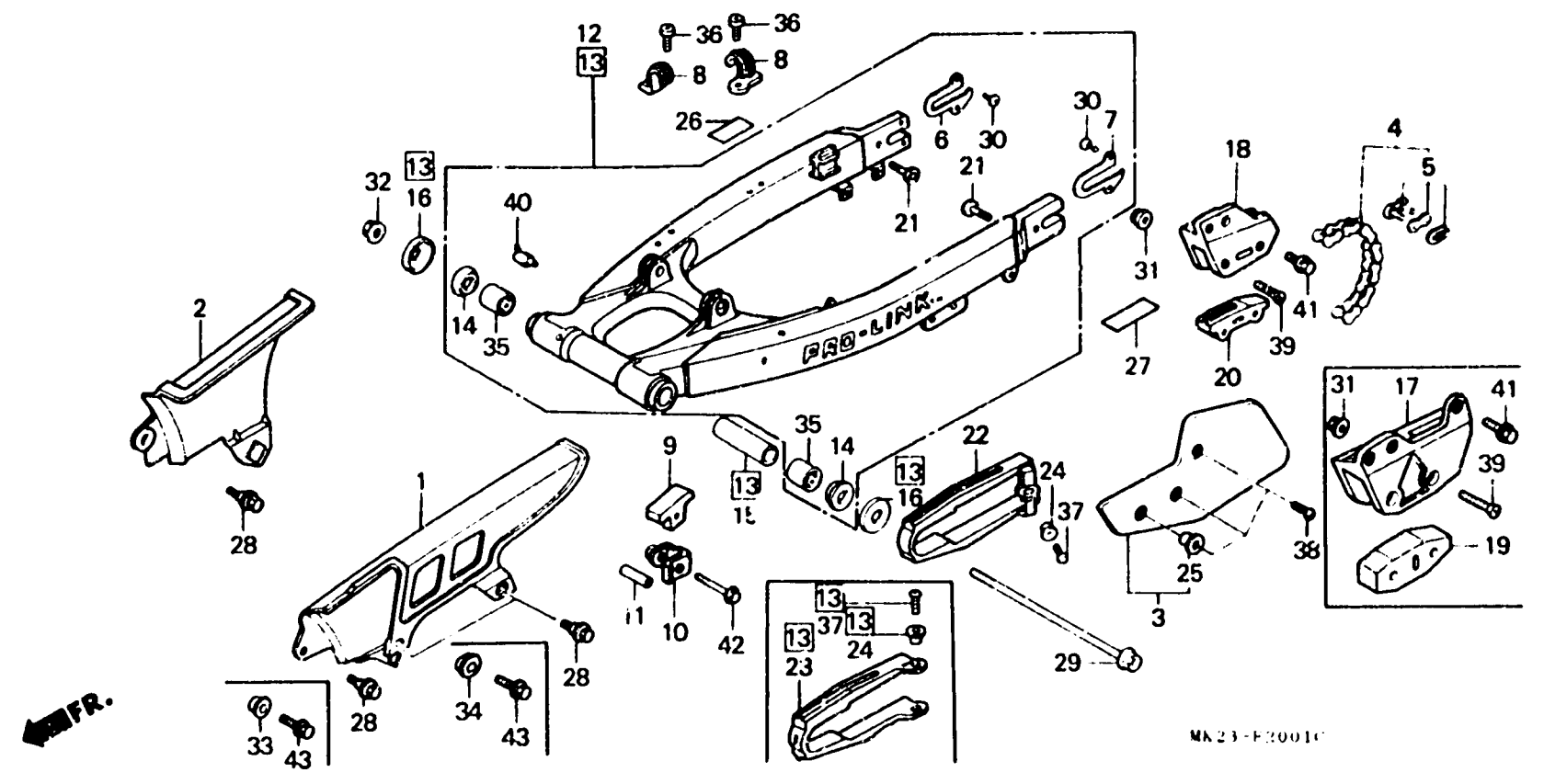
Item d'entretien	T.D.R.	N° de réf.	N° de pièce	Description	N° de requis					N° de série	Code de zone			
					XR III	RF	RG	RH	RJ			RK	RL	RM
		(4)	40530-MN1-672	CHAINE DE COMMANDE (DID520V8 112FJ)(DAIDO)	-	-	-	1	1	1	(1)	(1)		B,ED,SD,2B
			40530-MN1-681	CHAINE DE COMMANDE (DID520V.8-110FJ)	-	-	-	-	-	-	1	1		DK,U
			40530-MN1-682	CHAINE DE COMMANDE (RK520M04X110FJ)	-	-	-	-	-	-	1	1		CM
		5	40531-KF0-005	JOINT DE CHAINE DE COMMANDE (TAKASAGO)	-	-	-	1	1	1	1	1		B,DK,ED,SD
			40531-MN1-572	JOINT DE CHAINE DE COMMANDE (DAIDO)	-	-	-	-	-	1	-	-		U,2B
		*	40531-MN1-682	JOINT DE CHAINE DE COMMANDE...	-	-	-	-	-	-	1	1		CM
		6	42307-KT1-770	RONDELLE DE FOURCHE AR. D.....	-	-	-	1	1	1	1	1		

**2-F16**

**F-20-1**

Rear fork·Chain case  
(XR600RJ·RK·RL·RM·RN)

Fourche arrière·Carter  
de chaîne  
(XR600RJ·RK·RL·RM·RN)  
Hintere Schwinge·  
Kettenschutz  
(XR600RJ·RK·RL·RM·RN)  
Horaquilla trasero·  
Caja de cadena  
(XR600RJ·RK·RL·RM·RN)



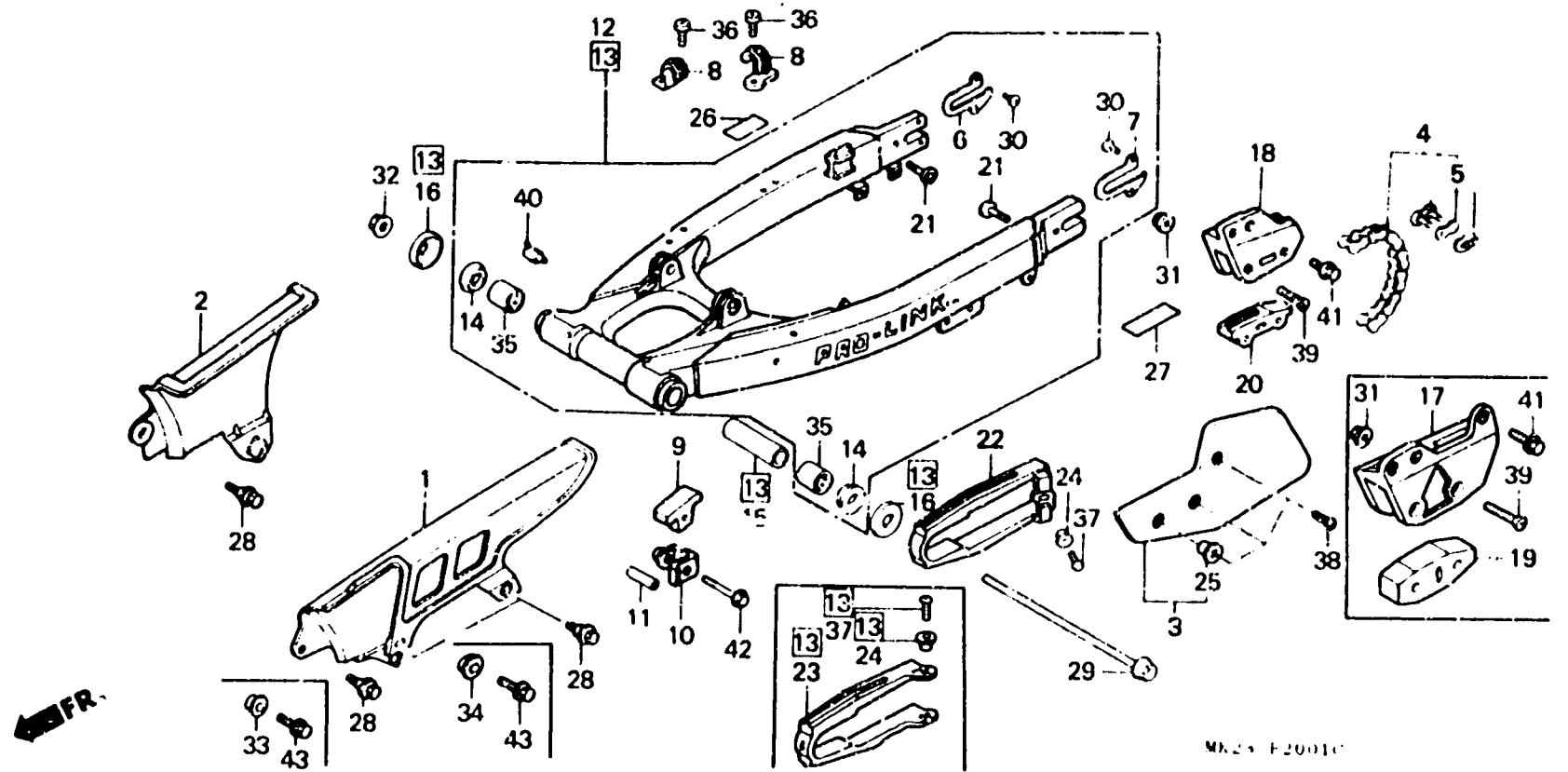
Item d'entretien	T.D.R.	N° de réf.	N° de pièce	Description	N° de requis					N° de série	Code de zone
					XR600						
					RF	RG	RL	RM	RN		
		7	42308-KT1-770	RONDELLE DE FOURCHE AR. G.....	-	-	1	1	1		
		* 8	43468-KAE-000	GUIDE, CONDUITE SOUPLE DE FREIN AR.	-	-	-	-	2		B,DK,SD,U
		9	50911-MN1-670	GLISSIERE DE CHAINE.....	-	-	1	1	1		CM,ED
		10	50912-MN1-670	SUPPORT DE GLISSEMENT DE CHAI- NE	-	-	1	1	1		
		11	50913-MN1-670	COLLIFR DE GLISSIERE DE CHAINE	-	-	1	1	-		
			90501-MN1-680	COLLIER DE GLISSIERE DE CHAINE	-	-	-	-	1		
		12	52100-MN1-650	ENS. FOURCHE AR. (WL).....	-	-	1	-	-		U
			52100-MN1-670	ENS. FOURCHE AR. (WL).....	-	-	1	-	-		B
			52100-MN1-750	ENS. BRAS OSCILLANT AR. (WL)..	-	-	-	1	-		DK,U
			52100-MN1-770	ENS. BRAS OSCILLANT AR. (WL)..	-	-	-	1	-		B
			52100-MN1-850	ENS. BRAS OSCILLANT AR. (WL)..	-	-	-	-	1		DK,U

2-G 1

F-20-1

Rear fork·Chain case  
(XR600RJ·RK·RL·RM·RN)

Fourche arrière·Carter  
de chaîne  
(XR600RJ·RK·RL·RM·RN)  
Hintere Schwinge·  
Kettenschutz  
(XR600RJ·RK·RL·RM·RN)  
Horaquilla trasero·  
Caja de cadena  
(XR600RJ·RK·RL·RM·RN)



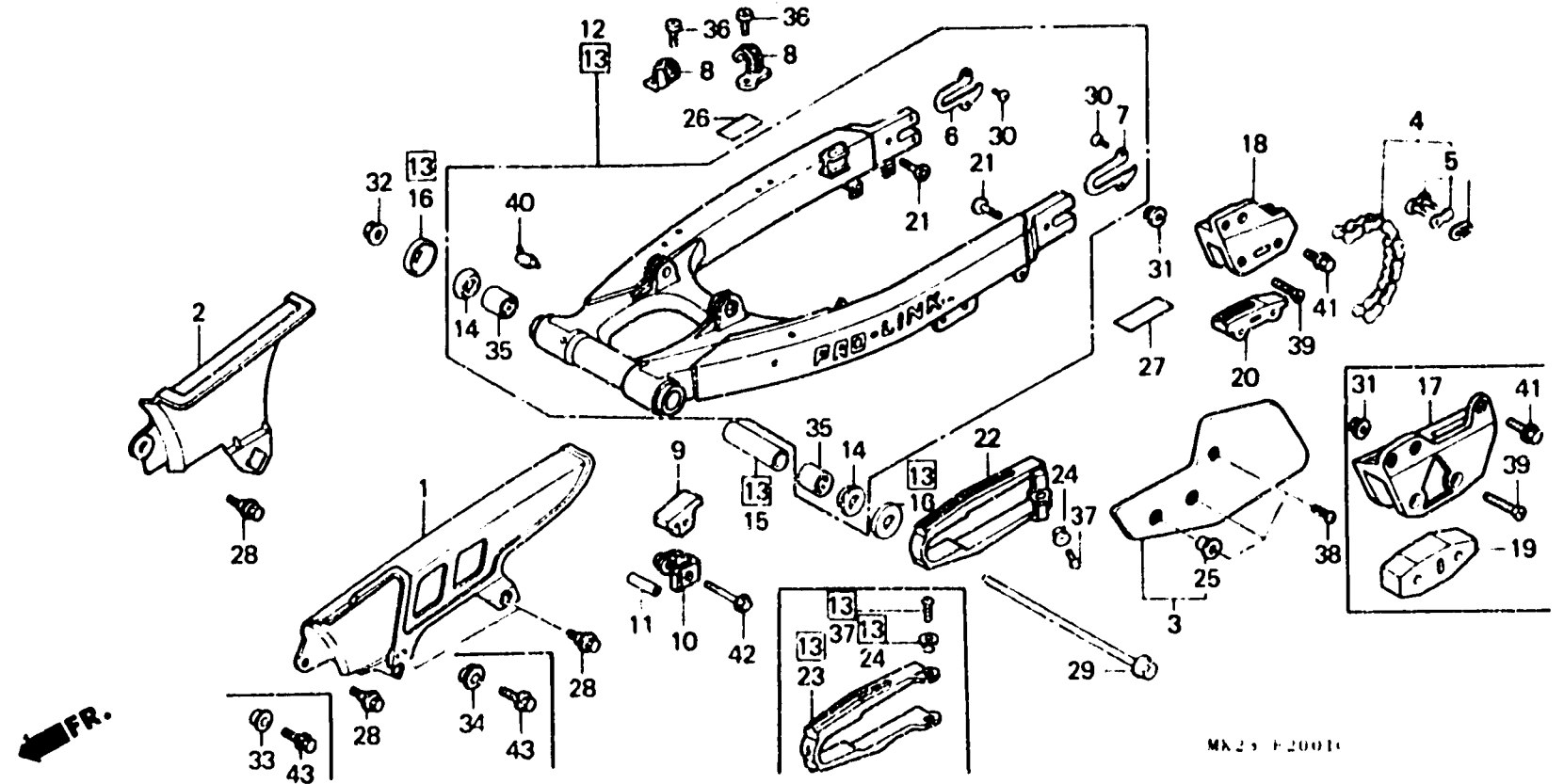
Item d'entretien	T.D.R.	N°de. réf.	N°de pièce	Description	N°de requis								N°de série	Code de zone
					XR600									
					RF	RG	RA	RJ	RK	RL	RM	RN		
		12)	52100-MN1-870	ENS. BRAS OSCILLANT AR. (WL)..	-	-	-	-	-	1	-	-	-----	B,CM,SD,2B
		13)	52100-MN1-680	ENS. BRAS OSCILLANT.....	-	-	-	-	-	1	1	-----	B,CM,ED,SD	
			52100-MN1-710	ENS. BRAS OSCILLANT AR.....	-	-	-	-	-	1	1	-----	DK,U	
		14	52109-430-300	BAGUE DE BUTEE DE PIVOT.....	-	-	-	2	2	2	2	2		
		15	52141-MN1-670	COLLIER DE FOURCHE AR.....	-	-	-	1	1	1	1	1		
		16	52144-356-003	CHAPEAU DE CACHE-POUSIERE FOURCHE AR. (ARAI)	-	-	-	2	2	2	2	2		
			52144-356-005	CHAPEAU DE CACHE-POUSIERE FOURCHE AR. (HOK)	-	-	-	2	2	2	2	2		
		17	52146-KT1-770	GUIDE DE CHAINE.....	-	-	-	-	1	1	1	1		
		18	52146-MN1-670	GUIDE DE CHAINE.....	-	-	-	1	-	-	-	-		
			52146-MN1-671	GUIDE DE CHAINE.....	-	-	-	-	1	1	-	-		
		19	52147-KN5-005	COULISSEAU DE GUIDE DE CHAINE.	-	-	-	-	-	-	1	1	-----	B,CM,ED,SD
					-	-	-	-	-	-	1	1	-----	DK,U
		20	52147-MN1-670	COULISSEAU DE GUIDE DE CHAINE.	-	-	-	1	1	1	-	-		

2-G 2

F-20-1

Rear fork.Chain case  
(XR600RJ·RK·RL·RM·RN)

Fourche arrière·Carter  
de chaîne  
(XR600RJ·RK·RL·RM·RN)  
Hintere Schwinge·  
Kettenschutz  
(XR600RJ·RK·RL·RM·RN)  
Hórquilla trasero·  
Caja de cadena  
(XR600RJ·RK·RL·RM·RN)



MA29 F20010

Item d'entretien	T.D.R.	N° de réf.	N° de pièce	Description	N° de requis								N° de série	Code de zone
					XR600									
					RF	RG	RH	RJ	RK	RL	FM	RN		
		21	52156-KV6-000	GOUPILLE DE REGULATEUR DE CHAINE	-	-	-	2	2	2	2	2		
		22	52170-MN1-671	COULISSEAU, CHAINE.....	-	-	-	1	1	1	-	-		
		* 23	52170-MN1-681	COULISSEAU, CHAINE.....	-	-	-	-	-	-	1	1		
		24	52171-KR6-000	RONDELLE DE CONLISSSEAU DE CHAINE	-	-	-	2	2	2	2	2		
		25	61102-329-300	COLLIER DE RIVETAGE.....	-	-	-	3	-	-	-	-		U
					-	-	-	3	-	-	-	-		DK
		26	87504-428-720	PLAQUE D'AVERTISSEMENT DE POT D'ECHAPPEMENT (FRANCAIS)	-	-	-	1	-	-	-	-		B
		27	87505-KT1-630	PLAQUE D'AVERTISSEMENT DE PNEU	-	-	-	1	-	-	-	-		B
			87506-KT1-630	PLAQUE D'AVERTISSEMENT DE PNEU (FRANCAIS)	-	-	-	(1)	-	-	-	-		B
			87505-MN1-750	PLAQUE D'AVERTISSEMENT DE PNEU	-	-	-	-	1	1	1	1		U

2-G 3

F-20-1

Rear fork·Chain case  
(XR600RJ·RK·RL·RM·RN)

Fcurche arrière·Carter  
de chaîne

(XR600RJ·RK·RL·RM·RN)

Hintere Schwinge·

Kettenschutz

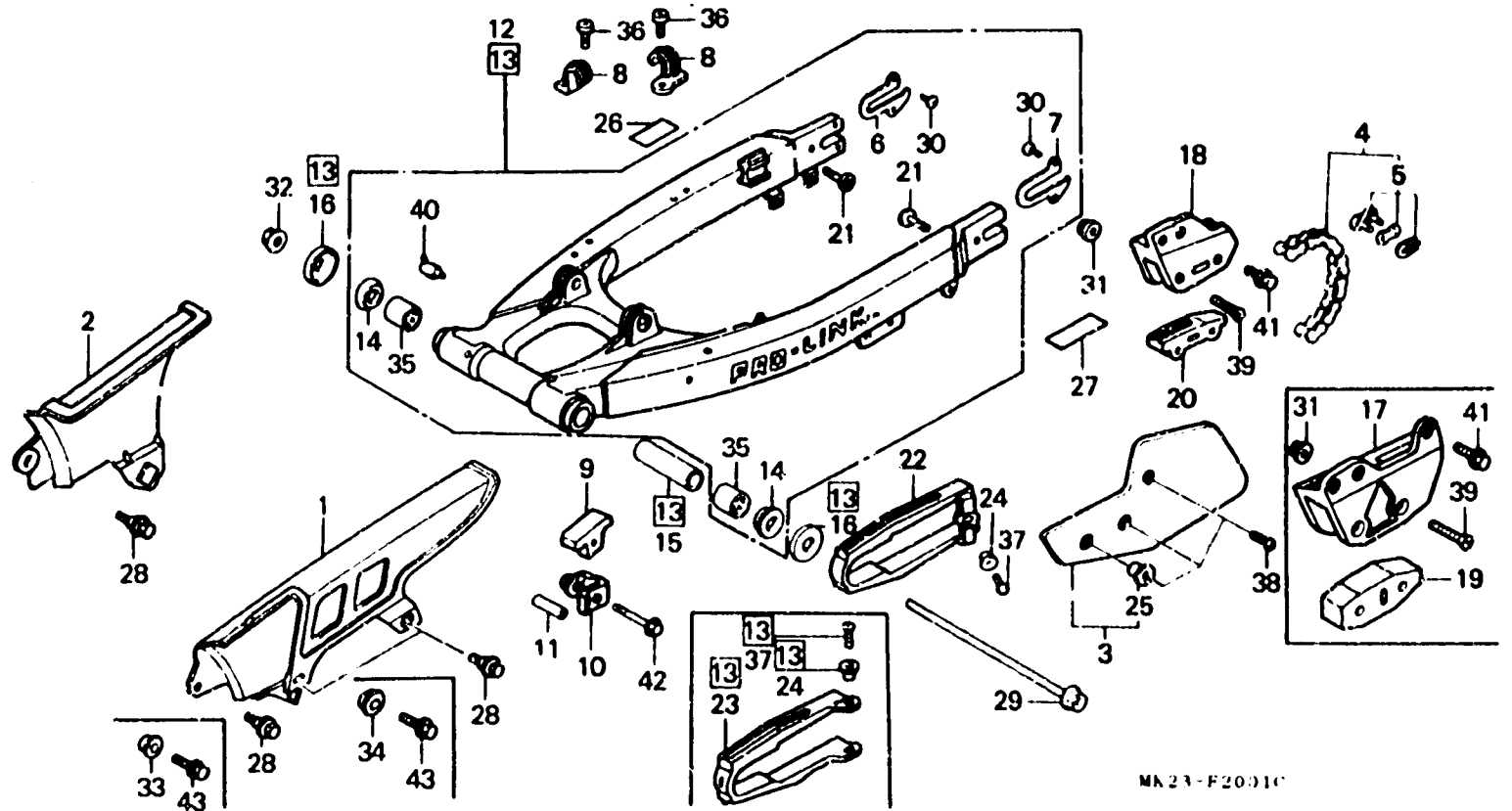
(XR600RJ·RK·RL·RM·RN)

Horquilla trasero·

Caja de cadena

(XR600RJ·RK·RL·RM·RN)

FR.



Item d'entretien	T.D.R.	N° de réf.	N° de pièce	Description	N° de requis								N° de série	Code de zone
					XR600									
					RF	RG	RH	RJ	RA	FL	FM	RN		
28		90111-KT1-780		BOULON DE BRIDE, 6MM.....	-	-	-	1	1	1	1	1	-----	B,CM,ED,SD 28
					-	-	-	3	-	-	-	-	-----	U
					-	-	-	-	3	-	-	-	5402226	DK
					-	-	-	-	3	-	-	-	KK400429	U
29		90121-MN1-670		BOULON DE PIVOT DE FOURCHE AR.	-	-	-	1	1	1	-	-		
		90121-KK3-830		BOULON DE PIVOT DE FOURCHE AR.	-	-	-	-	-	-	1	1		
30		90124-KA3-711		VIS A TETE PLATE, 5X4.....	-	-	-	4	4	4	4	4		
31		90301-473-003		ECROU U, 6MM.....	-	-	-	2	2	2	2	2		
32		90305-GE8-003		ECROU U, 14MM.....	-	-	-	1	1	1	1	1		
33		90512-329-690		RONDELLE, 6X20.....	-	-	-	-	1	-	-	-	5402227	DK
					-	-	-	-	1	-	-	-	KK400430	U
					-	-	-	-	-	1	1	1	-----	DK,U



2-G 4

F-20-1

Rear fork.Chain case  
(XR600RJ.RK.RL.RM.RN)

Fourche arrière.Carter  
de chaîne

(XR600RJ.RK.RL.RM.RN)

Hintere Schwinge.

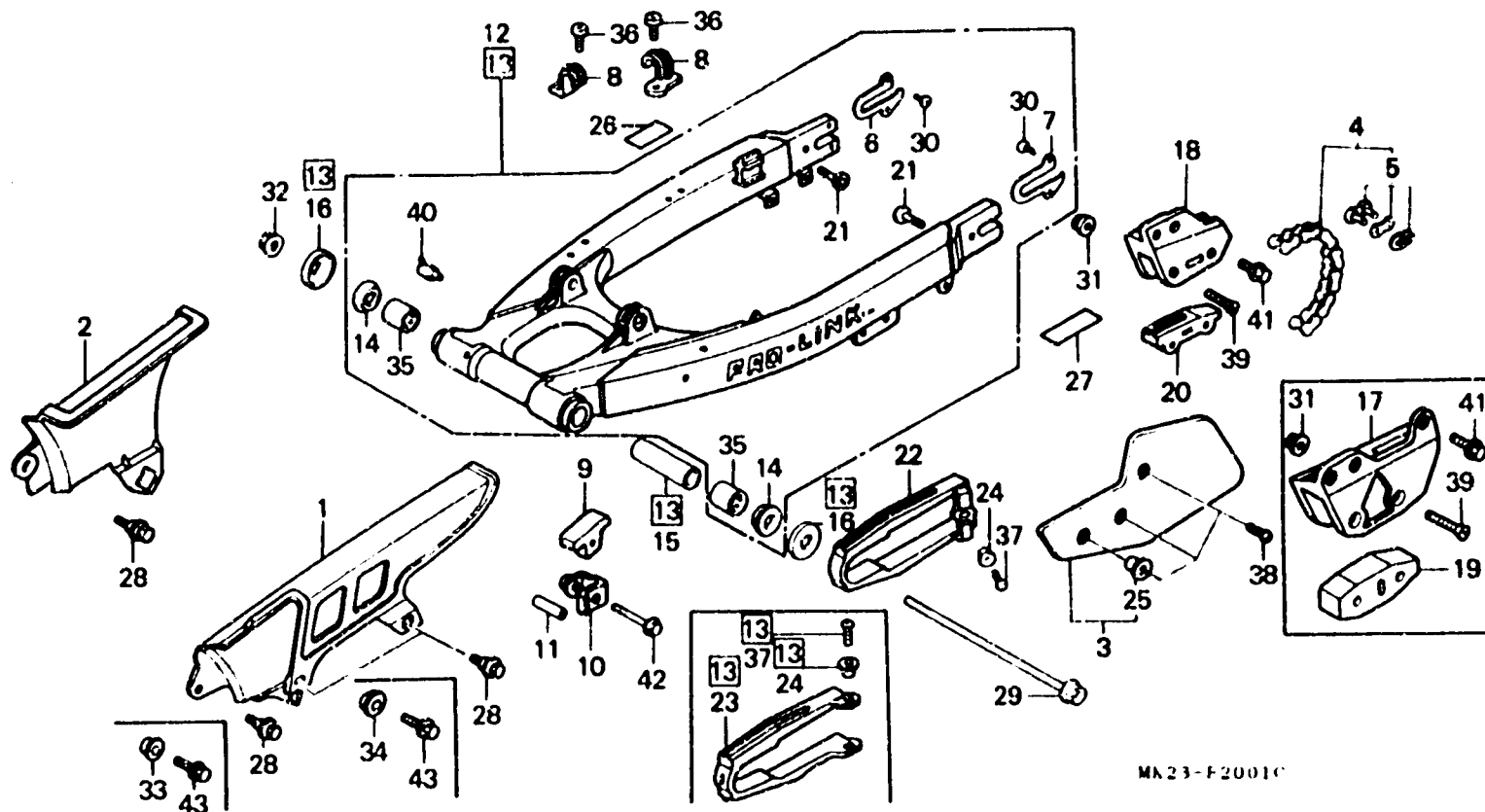
Kettenschutz

(XR600RJ.RK.RL.RM.RN)

Horquilla trasero.

Caja de cadena

(XR600RJ.RK.RL.RM.RN)



MA23-F20010

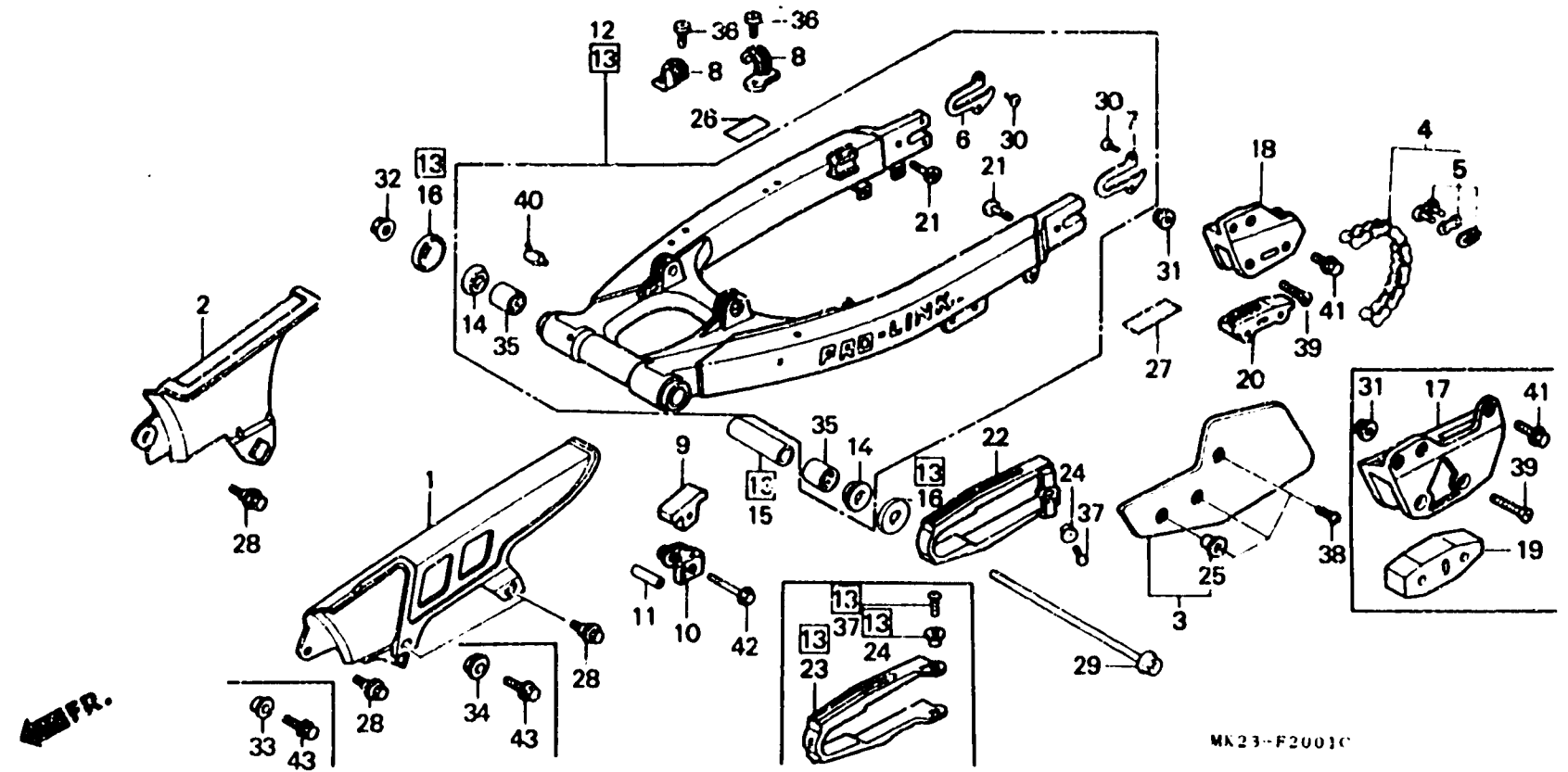
Item d'entretien	T.D.R.	N°de. réf.	N°de pièce	Description	N°de requis								N°e série	Code de zone
					RF	RG	RH	RJ	RK	RL	RM	RN		
		34	90513-428-900	RONDELLE, 6X9.....	-	-	-	-	2	-	-	-	5402227	DK
					-	-	-	-	2	-	-	-	KK400430	U
					-	-	-	-	2	2	2	-	-	DK,U
		35	91070-GC4-601	ROULEMENT A AIGUILLES, 20X26X20(TOYO)	-	-	-	2	2	2	2	2	-	-
		36	93500-05008-0A	VIS A TETE CYLINDRIQUE, 5X8...	-	-	-	-	-	2	2	-	-	B,DK,SD,U
					-	-	-	-	-	-	2	-	-	CM,ED
		37	93500-05008-0A	VIS A TETE CYLINDRIQUE, 5X8...	-	-	-	1	-	-	-	-	5300012	-
			93500-05008-0G	VIS A TETE CYLINDRIQUE, 5X8...	-	-	-	1	-	-	-	-	5300013	-
		38	93500-05012-0A	VIS A TETE CYLINDRIQUE, 5X12..	-	-	-	3	-	-	-	-	-	U
					-	-	-	3	-	3	-	-	-	DK
			90101-087-720	VIS DE FIXATION DE PHARE.....	-	-	-	3	3	3	3	-	-	U
					-	-	-	-	3	-	-	-	-	DK
		39	93600-06045-0A	VIS A TETE PLATE, 6X45.....	-	-	-	2	2	2	2	2	-	-
		40	96201-80000	GRAISSEUR B.T6S.....	-	-	-	1	1	1	1	1	-	-

2-G 5

F-20-1

Rear fork.Chain case  
(XR600RJ·RK·RL·RM·RN)

Fourche arrière·Carter  
de chaîne  
(XR600RJ·RK·RL·RM·RN)  
Hintere Schwinge·  
Kettenschutz  
(XR600RJ·RK·RL·RM·RN)  
Höraquilla trasero·  
Caja de cadena  
(XR600RJ·RK·RL·RM·RN)



MX23-F2001C

Item d'entretien	T.D.R.	N° de réf.	N° de pièce	Description	N° de requis								N° de série	Code de zone
					XR600									
					RF	RG	RH	RJ	RK	RL	RM	RN		
		41	96300-06016-00	BOULON DE BRIDE, 6X16.....	-	-	-	2	2	2	3	3		
		42	96400-06032-00	BOULON DE BRIDE, 6X32.....	-	-	-	1	1	1	1	1		
		43	96500-06010-07	BOULON DE BRIDE, 6X10.....	-	-	-	-	3	-	-	-	5402227	DK
					-	-	-	-	3	-	-	-	KK400430	U
					-	-	-	-	-	3	3	3		DK,U

2-G 6

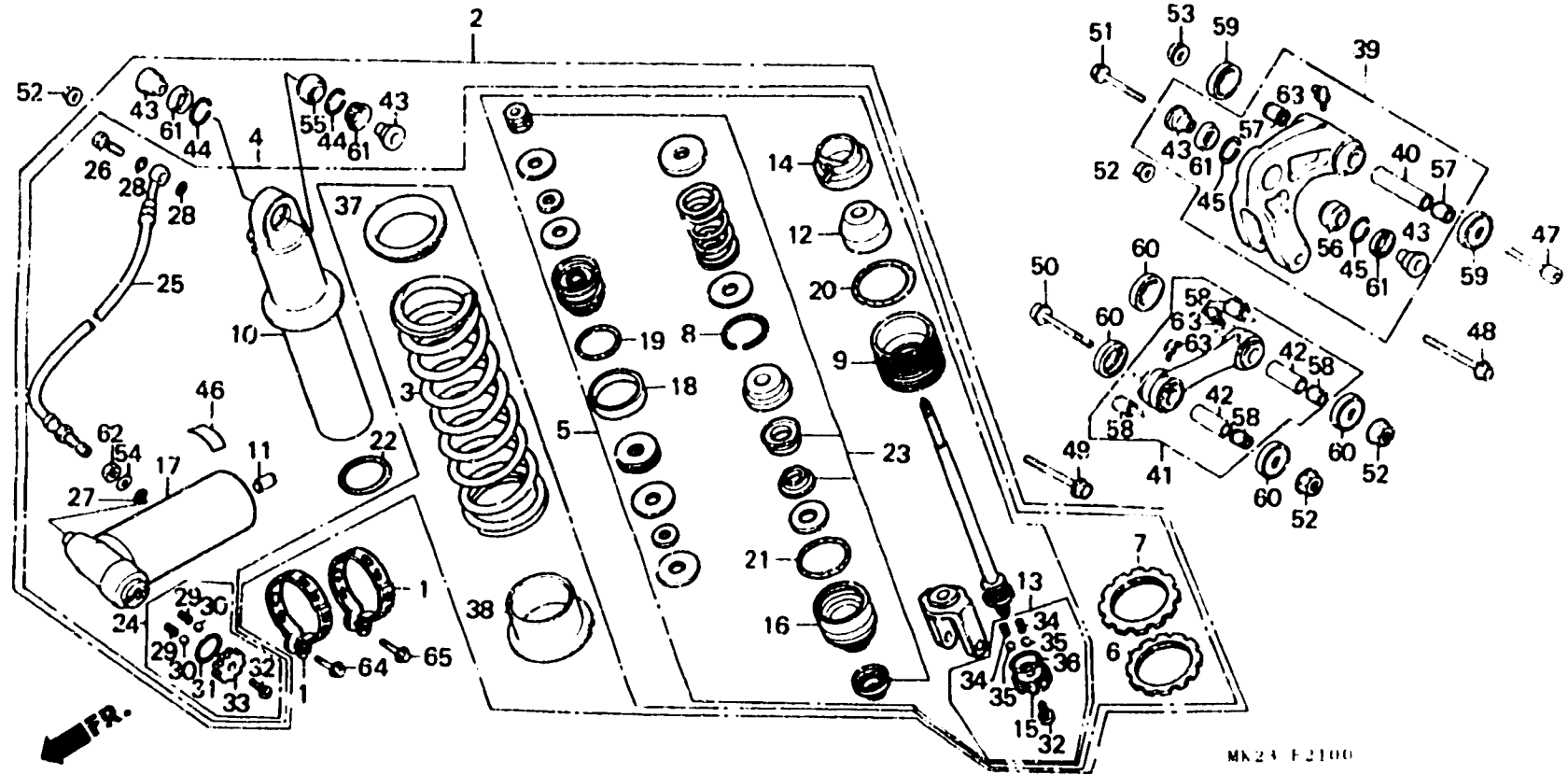
F-21

Rear cushion  
(XR600RF·RG·RH)

Amortisseur arrière  
(XR600RF·RG·RH)

Hinterer Stoßdämpfer  
(XR600RF·RG·RH)

Amortiguador trasero  
(XR600RF·RG·RH)



MK21 F2100

Item d'entretien	T.D.R.	N° de réf.	N° de pièce	Description	N° requis								N° de série	Code de zone
					XR600									
					RF	RG	RH	RJ	RK	RL	RM	RN		
ENS. AMORTISSEUR AR.....	0.7	1	50252-MK2-670	BANDE DE RESERVOIR AUXILIAIRE.	2	-	-	-	-	-	-	-		
RESSORT D'AMORTISSEUR AR.....	0.9		50252-MK2-770	BANDE DE RESERVOIR AUXILIAIRE.	-	2	2	-	-	-	-	-		
.AMORTISSEUR COMP. AR.		2	52400-MK2-003	ENS. AMORTISSEUR AR.....	1	-	-	-	-	-	-	-		
TIGE COMP. PISTON.....	1.1		52400-MK2-771	ENS. AMORTISSEUR AR.....	-	1	-	-	-	-	-	-		
BOITE D'AMORTISSEUR.....	1.2		52400-MK2-681	ENS. AMORTISSEUR AR.....	-	-	1	-	-	-	-	-		
ENS. RESERVOIR.....	0.6	3	52401-MK2-003	RESSORT D'AMORTISSEUR AR.....	1	1	1	-	-	-	-	-		
.ENS. BRAS D'AMORTISSEUR		4	52410-MK2-003	AMORTISSEUR COMP. AR.....	1	-	-	-	-	-	-	-		
.COLLIER DE PIVOT DE BRAS			52410-MK2-771	AMORTISSEUR COMP. AR.....	-	1	-	-	-	-	-	-		
AMORTISSEUR			52410-MK2-681	AMORTISSEUR COMP. AR.....	-	-	1	-	-	-	-	-		
JEU DE JOINT D'ETANCHEITE.....	1.4	5	52421-MK2-003	TIGE COMP. PISTON.....	1	-	-	-	-	-	-	-		
(PIECES RELATIVES Y COMPRISES)			52421-MK2-771	TIGE COMP. PISTON.....	-	1	1	-	-	-	-	-		
ENS. TIGE DE RACCORD		6	52422-KN5-003	REGLAGE DE RESSORT.....	1	1	1	-	-	-	-	-		
AMORTISSEUR.	0.3	7	52423-KA3-711	ECROU DE REGULATEUR.....	1	1	1	-	-	-	-	-		
.COLLIER D'AMORTISSEUR		8	52423-MK2-771	ANNEAU D DE BUTEE.....	1	1	1	-	-	-	-	-		
COLLIER DE PIVOT DE TIGE DE		9	52424-MK2-771	SIEGE DE RESSORT.....	1	1	1	-	-	-	-	-		
RACCORD D'AMORTISSEUR.	0.4	10	52425-MK2-003	BOITE D'AMORTISSEUR.....	1	-	-	-	-	-	-	-		
ROULEMENT SPERIQUE, 14MM.....	0.8		52425-MK2-771	BOITE D'AMORTISSEUR.....	-	1	1	-	-	-	-	-		

2-G 7

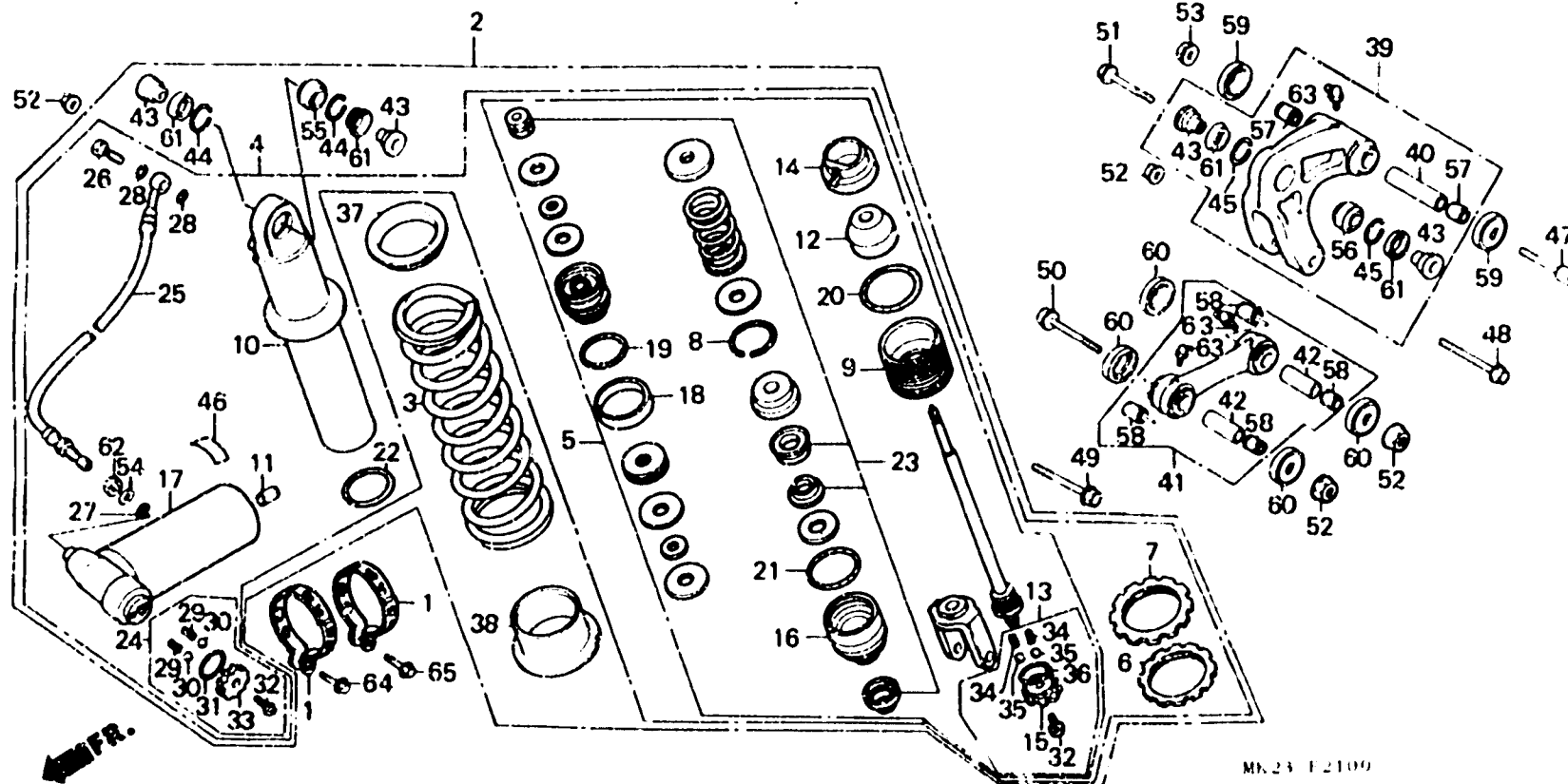
F-21

Rear cushion  
(XR600RF·RG·RH)

Amortisseur arrière  
(XR600RF·RG·RH)

Hinterer Stoßdämpfer  
(XR600RF·RG·RH)

Amortiguador trasero  
(XR600RF·RG·RH)



MK21 F2109

Item d'entretien	T.D.R.	N° de réf.	N° de pièce	Description	N° de requis					N° de série	Code de zone	
					RF	RG	RH	RI	RK			RL
		11	52425-381-771	CHAPEAU DE SOUPAPE D'AIR.....	1	1	1	-	-	-	-	-
		12	52427-MK2-771	CAOUTCHOUC DE BUTEE.....	1	1	1	-	-	-	-	-
		13	52428-KN5-003	ENS. DE PLAQUE, REGLAGE.....	1	1	1	-	-	-	-	-
		14	52428-MK2-771	PLAQUE D'EXTREMITE.....	1	1	1	-	-	-	-	-
		15	52429-KN5-003	PLAQUE DE REGLAGE.....	1	1	1	-	-	-	-	-
		16	52429-MK2-771	BOITE COMP. GUIDE DE TIGE.....	1	1	1	-	-	-	-	-
		17	52430-MK2-003	ENS. RESERVOIR.....	1	1	1	-	-	-	-	-
		18	52431-KFO-003	BAGUE DE PISTON.....	1	1	1	-	-	-	-	-
		19	52432-KFO-003	JOINT TORIQUE C, 2.0X29.5.....	1	1	1	-	-	-	-	-
		20	52432-MK2-771	JOINT TORIQUE, 2.0X47.5.....	1	1	1	-	-	-	-	-
		21	52434-KFO-003	JOINT TORIQUE D, 3.5X29.7.....	1	1	1	-	-	-	-	-
		22	52435-KFO-003	ANNEAU DE BUTEE.....	1	1	1	-	-	-	-	-
		23	52436-MK2-771	JEU DE JOINT D'ETANCHEITE.....	1	1	1	-	-	-	-	-
		24	52438-KN5-003	ENS. DE PLAQUE, REGLAGE.....	1	1	1	-	-	-	-	-
		25	52440-MK2-003	DURITE COMP. RACCORD.....	1	1	1	-	-	-	-	-

2-G 8

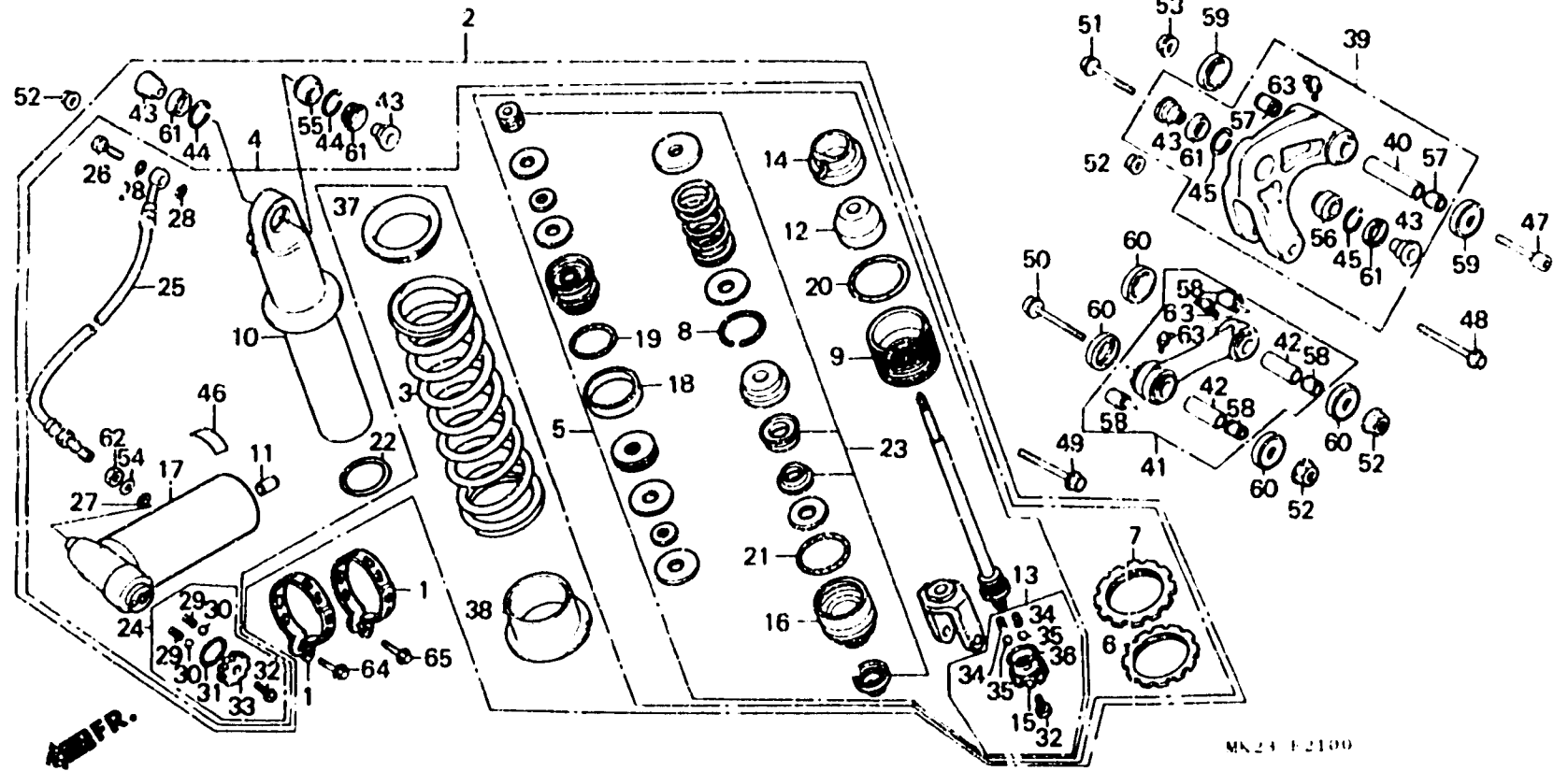
F-21

Rear cushion  
(XR600RF·RG·RH)

Amortisseur arrière  
(XR600RF·RG·RH)

Hinterer Stoßdämpfer  
(XR600RF·RG·RH)

Amortiguador trasero  
(XR600RF·RG·RH)



MK21 F2100

Item d'entretien	T.D.R.	N° de réf.	N° de pièce	Description	N° de requis								N° de série	Code de zone
					XR600	RF	RG	RH	RJ	PK	RL	RM		
		26	52441-KA3-711	BOULON D'HUILE, 10X22.....	1	1	1	-	-	-	-	-		
		27	52441-MA0-003	JOINT TORIQUE, 9.8X1.9.....	1	1	1	-	-	-	-	-		
		28	52442-KA3-711	RONDELLE SPECIALE, 10MM.....	2	2	2	-	-	-	-	-		
		29	52445-KN5-003	RESSORT DE CLIQUETIS.....	2	2	2	-	-	-	-	-		
		30	52446-KF0-003	BILLE.....	2	2	2	-	-	-	-	-		
		31	52447-KF0-003	JOINT TORIQUE, 2X23.5.....	1	1	1	-	-	-	-	-		
		32	52448-KF0-003	VIS.....	2	2	2	-	-	-	-	-		
		33	52449-KF0-771	PLAQUE DE REGLAGE.....	1	1	1	-	-	-	-	-		
		34	52455-KF0-003	RESSORT DE CLIQUETIS.....	2	2	2	-	-	-	-	-		
		35	52456-KF0-003	BILLE.....	2	2	2	-	-	-	-	-		
		36	52457-KN5-003	JOINT, ANNEAU.....	1	1	1	-	-	-	-	-		
		37	52458-KN5-003	SIEGE B DE RESSORT.....	1	1	1	-	-	-	-	-		
		38	52459-KN5-003	SIEGE C DE RESSORT (SHOWA)....	1	1	1	-	-	-	-	-		
		39	52460-MK2-000	ENS. BRAS D'AMORTISSEUR.....	1	-	-	-	-	-	-	-		
			52460-MK2-010	ENS. BRAS D'AMORTISSEUR.....	-	1	-	-	-	-	-	-		
					-	1	-	-	-	-	-	-	5100757	B,U
														CM

2-G 9

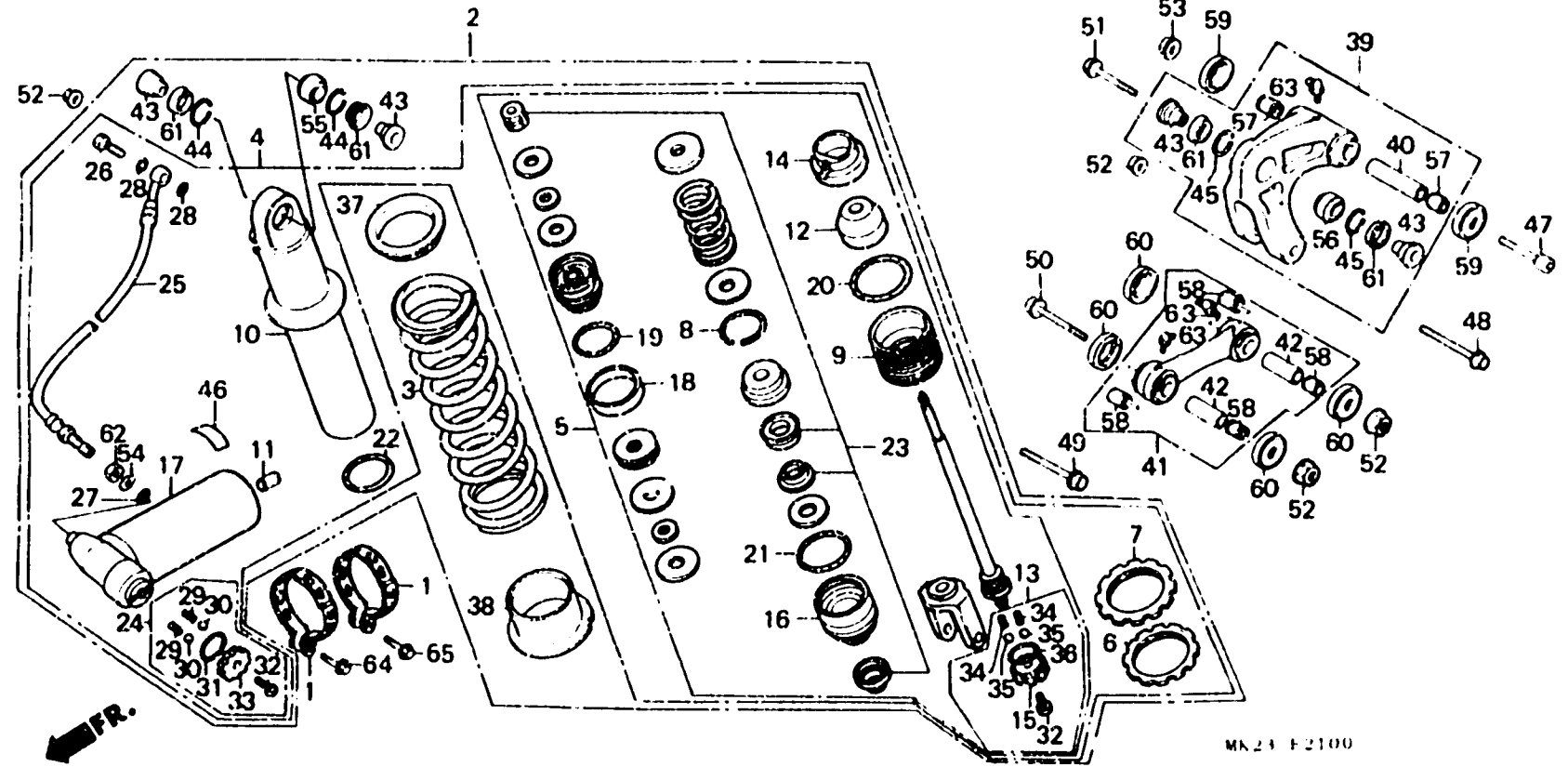
F-21

Rear cushion  
(XR600RF·RG·RH)

Amortisseur arrière  
(XR600RF·RG·RH)

Hinterer Stoßdämpfer  
(XR600RF·RG·RH)

Amortiguador trasero  
(XR600RF·RG·RH)



Item d'entretien	T.D.R.	N° de réf.	N° de pièce	Description	N° de requis								N° de série	Code de zone
					RF	RG	RH	RJ	RK	RL	RM	RN		
39)		52460	MMO-620	ENS. BRAS D'AMORTISSEUR.....	-	1	-	-	-	-	-	-	5100758	----- B,U
40		52463	KN5-000	COLLIER DE PIVOT DE BRAS AMORTISSEUR	1	1	1	-	-	-	-	-		
41		52470	KN5-000	ENS. TIGE DE RACCORD AMORTISSEUR	1	-	-	-	-	-	-	-		
		52470	MK2-770	ENS. TIGE DE RACCORD AMORTISSEUR	-	1	1	-	-	-	-	-		
42		52473	KN5-000	COLLIER DE PIVOT DE TIGE DE RACCORD D'AMORTISSEUR	2	2	2	-	-	-	-	-		
43		52486	KN5-003	COLLIER D'AMORTISSEUR.....	4	4	4	-	-	-	-	-		
44		52487	KA4-831	ANNEAU DE BUTEE (SHOWA).....	2	2	2	-	-	-	-	-		
45		52487	KN5-000	ANNEAU DE BUTEE.....	2	2	2	-	-	-	-	-		
46		87516	KA4-720	ETIQUETTE D'AVERTISSEMENT AMORTISSEUR AR. (FRANCAIS)	1	1	-	-	-	-	-	-		----- B,CM

**2-G10**

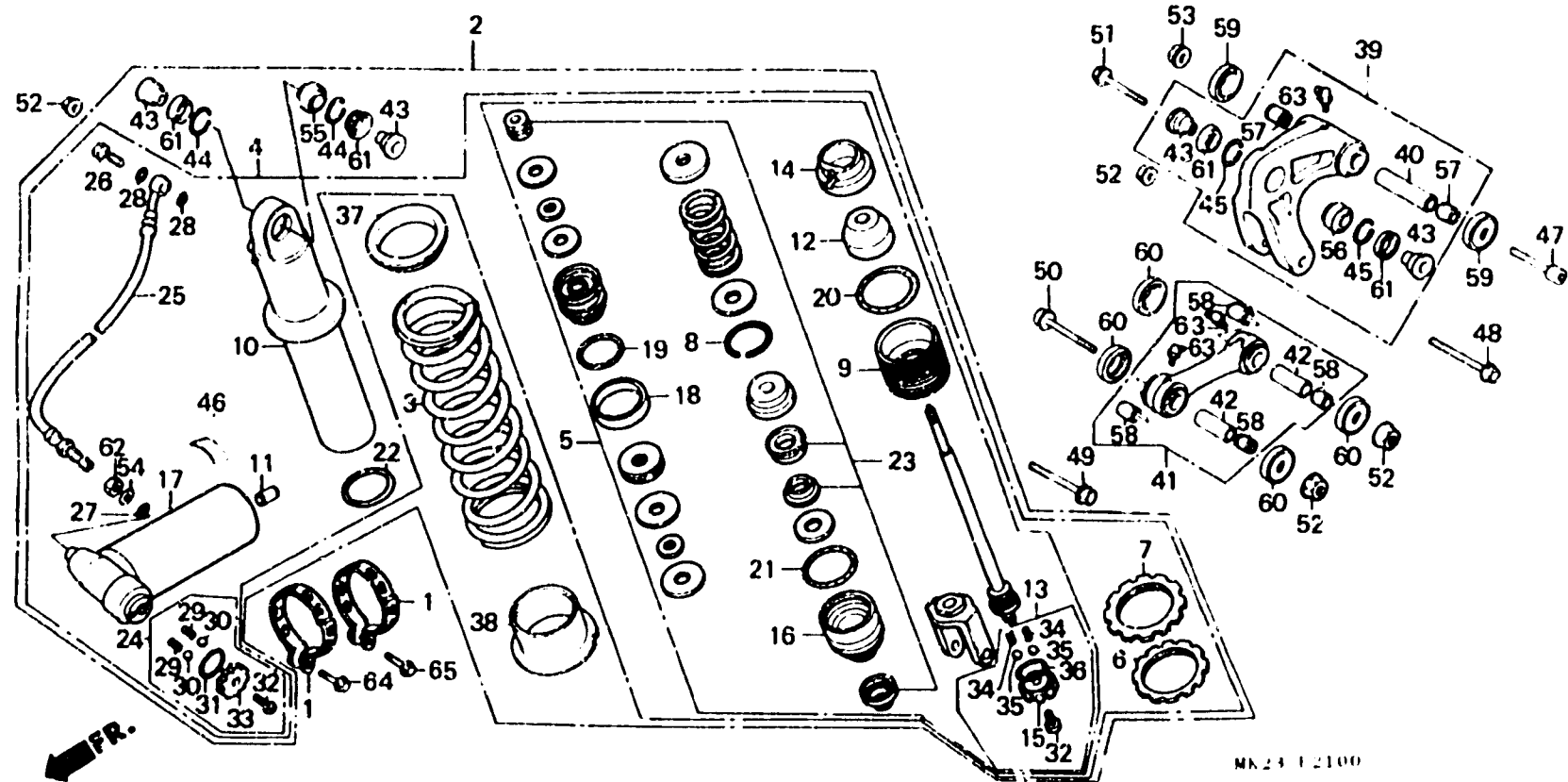
**F-21**

Rear cushion  
(XR600RF·RG·RH)

Amortisseur arrière  
(XR600RF·RG·RH)

Hinterer Stoßdämpfer  
(XR600RF·RG·RH)

Amortiguador trasero  
(XR600RF·RG·RH)



Item d'entretien	T.D.R.	N° de réf.	N° de pièce	Description	N° de requis								N° de série	Code de zone	
					XR600	RF	RG	RH	RJ	RK	RL	RM			RN
46)		87516-MA0-C03		ETIQUETTE D'AVERTISSEMENT AMORTISSEUR AR.	1	1	-	-	-	-	-	-	-		
		87516-MK2-681		ETIQUETTE D'AVERTISSEMENT D'AMORTISSEUR AR.	-	-	1	-	-	-	-	-	-		
		87516-MK2-751		ETIQUETTE D'AVERTISSEMENT D'AMORTISSEUR AR.	-	-	1	-	-	-	-	-	-		
47		90128-KN5-000		BOULON DE DOUILLE, 12X100.....	1	1	1	-	-	-	-	-	-		
48		90129-KF0-000		BOULON DE BRIDE, 10X77.....	1	1	1	-	-	-	-	-	-		
49		90150-KF0-000		BOULON DE BRIDE, 10X72.....	1	-	-	-	-	-	-	-	-		
		90150-MK2-770		BOULON DE BRIDE, 10X72.....	-	1	1	-	-	-	-	-	-		
50		90151-KF0-000		BOULON DE BRIDE, 10X69.....	1	1	1	-	-	-	-	-	-		
51		90153-KA3-730		BOULON DE BRIDE, 10X48.....	1	-	-	-	-	-	-	-	-		
		90153-MK2-770		BOULON DE BRIDE, 10X48.....	-	1	1	-	-	-	-	-	-		
52		90303-GE8-003		ECROU U, 10MM.....	4	4	4	-	-	-	-	-	-		
53		90306-KF0-003		ECROU DE BRIDE, 12MM.....	1	1	1	-	-	-	-	-	-		
54		90401-KF0-003		RONDELLE.....	1	1	1	-	-	-	-	-	-		
55		91077-KA4-831		ROULEMENT SPERIQUE, 14MM.....	1	1	1	-	-	-	-	-	-		

**2-G11**

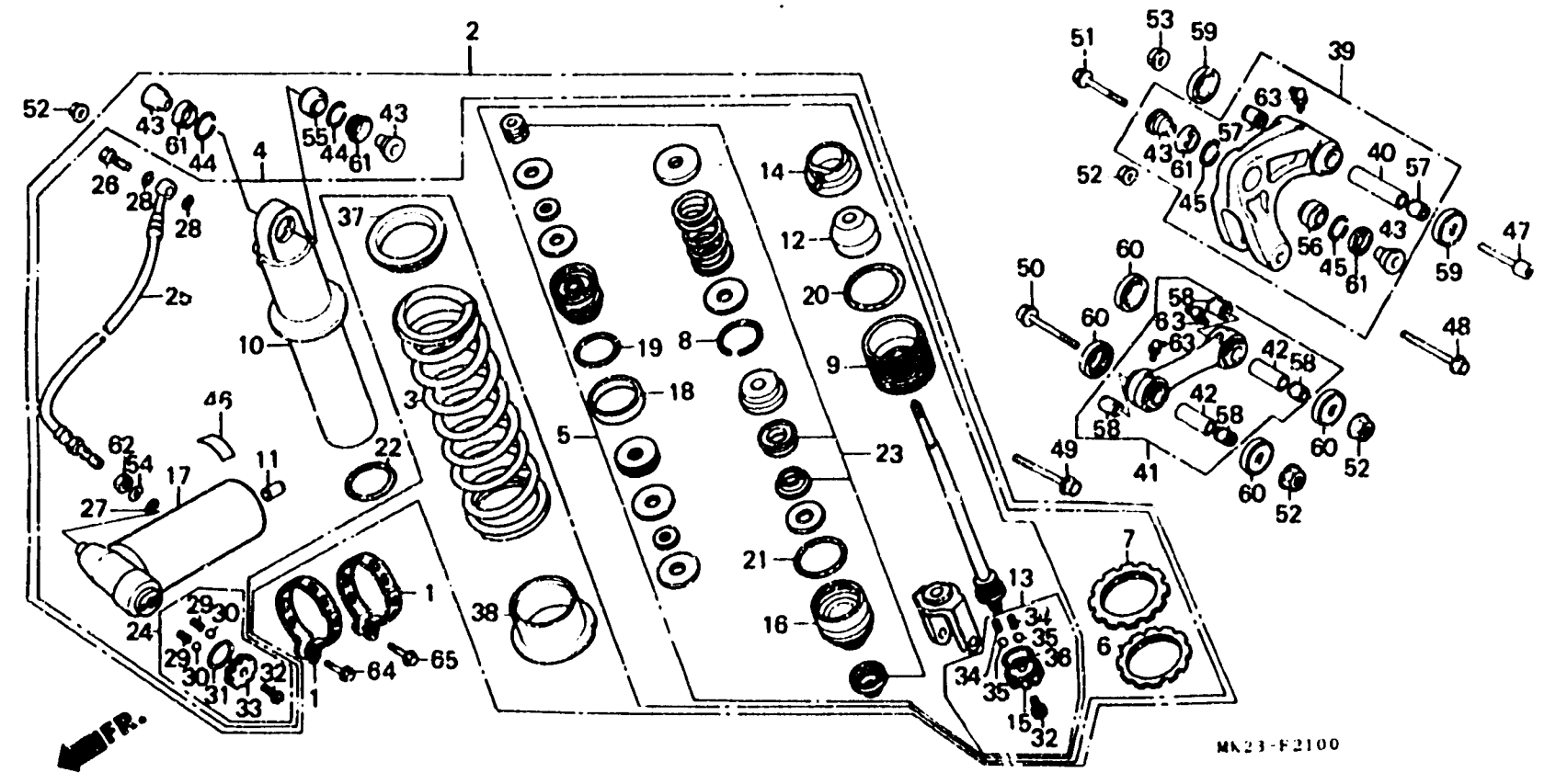
**F-21**

Rear cushion  
(XR600RF·RG·RH)

Amortisseur arrière  
(XR600RF·RG·RH)

Hinterer Stoßdämpfer  
(XR600RF·RG·RH)

Amortiguador trasero  
(XR600RF·RG·RH)



Item d'entretien	T.D.R.	N°de réf.	N°de pièce	Description	N°de requis								N°de série	Code de zone
					RF	RG	RH	RJ	RK	RL	RM	RN		
		56	91077-KN5-004	ROULEMENT SPERIQUE, 14MM.....	1	1	1	-	-	-	-	-		
		57	91078-KN5-003	ROULEMENT DE BRASS D'AMORTISSEUR	2	2	2	-	-	-	-	-		
		58	91079-KN5-003	PALIER DE BIELLE.....	4	4	4	-	-	-	-	-		
		59	91261-KN5-003	JOINT DE BRAS D'AMORTISSEUR...	2	2	2	-	-	-	-	-		
		60	91262-KN5-003	JOINT DE PIVOT DE TIGE DE RACCORD D'AMORTISSEUR	4	4	4	-	-	-	-	-		
		61	91351-KN5-003	CACHE-POUSSIÈRE B.....	4	4	4	-	-	-	-	-		
			91351-KN5-004	CACHE-POUSSIÈRE B.....	4	4	4	-	-	-	-	-		
		62	94002-12000-0S	ECROU HEX., 12MM.....	1	1	1	-	-	-	-	-		
		63	96201-80000	GRAISSEUR B.16S.....	3	3	3	-	-	-	-	-		
		64	96300-06020-00	BOULON DE BRIDE, 6X20.....	1	1	1	-	-	-	-	-		
		65	96300-06025-00	BOULON DE BRIDE, 6X25.....	1	1	1	-	-	-	-	-		



**2-G12**

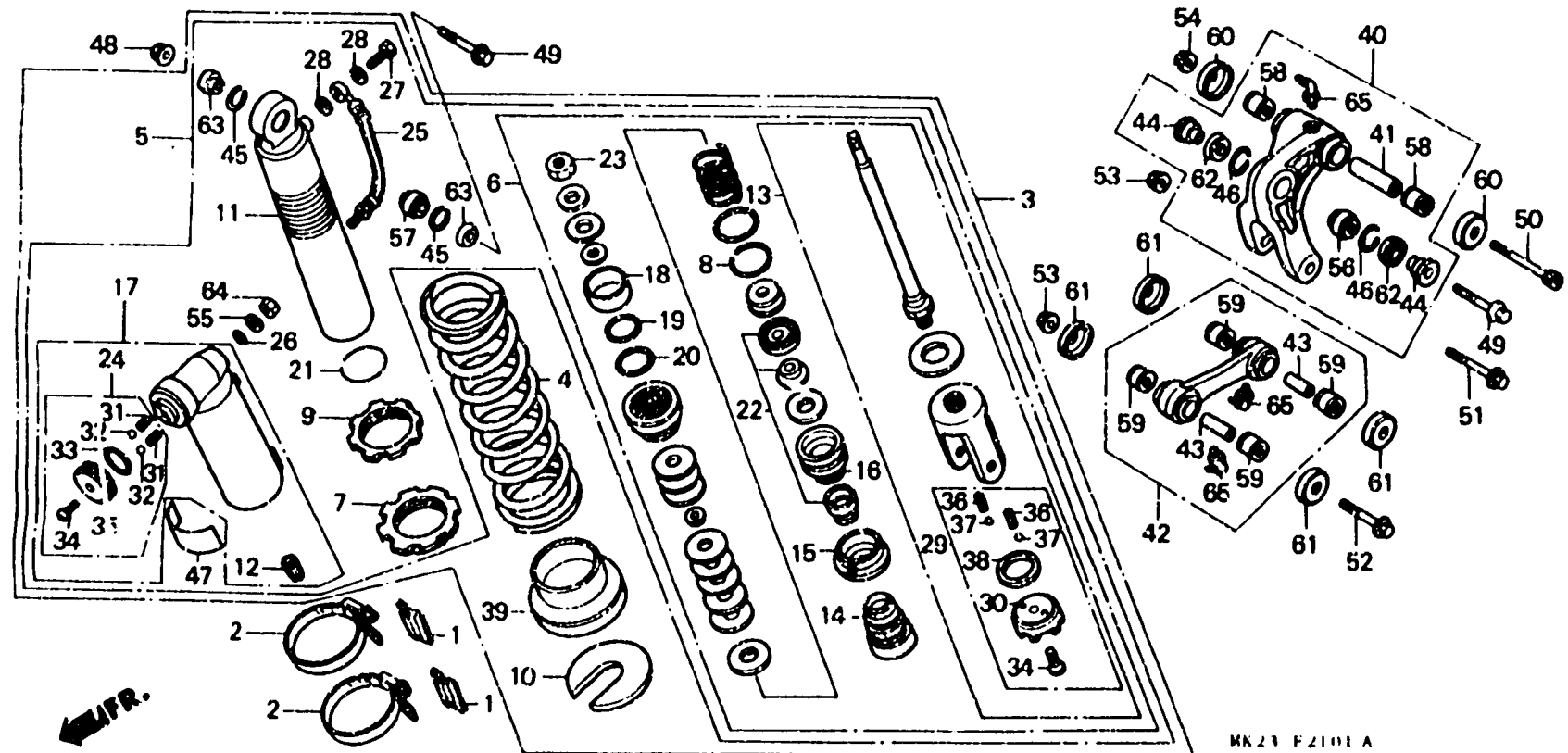
**F-21-1**

Rear cushion  
(XR600RJ·RK·RL)

Amortisseur arrière  
(XR600RJ·RK·RL)

Hinterer Stoßdämpfer  
(XR600RJ·RK·RL)

Amortiguador trasero  
(XR600RJ·RK·RL)



MK21 F2101A

Item d'entretien	T.D.R.	N° de réf.	N° de pièce	Description	N° de requis								N° de série	Code de zone
					XR111									
					RF	RG	RH	RJ	RK	RL	RW	RN		
ENS. AMORTISSEUR AR.....	0.7	1	50251-KS7-000	CAOUTCHOUC DE RESERVOIR										
RESSORT D'AMORTISSEUR AR.....	0.9			AUXILIAIRE	-	-	-	2	2	2	-	-		
AMORTISSEUR COMP. AR.		2	50252-MN1-670	BANDE DE RESERVOIR AUXILIAIRE.	-	-	-	2	2	2	-	-		
ROULEMENT SPERIQUE, 10.1MM		3	52400-MN1-671	ENS. AMORTISSEUR AR.....										
TIGE COMP. PISTON.....	1.1			52400-MN1-671ZA	-	-	-	1	-	-	-	-		
BOITE D'AMORTISSEUR.....	1.2			52400-MN1-671ZA	-	-	-	1	-	-	-	-		
TIGE COMP.....	1.5			*R119*.....ROUGE ECLAIR	-	-	-	1	-	-	-	-		
ENS. RESERVOIR.....	0.6			52400-MN1-771ZA	-	-	-	-	1	1	-	-		
DURITE COMP. RACCORD		4	52401-MN1-671	RESSORT D'AMORTISSEUR AR.....										
ENS. BRAS D'AMORTISSEUR				52401-MN1-671ZA	-	-	-	1	-	-	-	-		
COLLIER DE PIVOT DE BRAS				52401-MN1-671ZA	-	-	-	1	-	-	-	-		
AMORTISSEUR				*R119*.....ROUGE ECLAIR	-	-	-	1	1	1	-	-		
JEU DE JOINT D'ETANCHEITE.....	1.4	5	52410-MN1-671	AMORTISSEUR COMP. AR.....	-	-	-	1	-	-	-	-		
ENS. TIGE DE RACCORD				52410-MN1-771	-	-	-	-	1	1	-	-		
AMORTISSEUR.	0.3	6	52421-MN1-671	TIGE COMP. PISTON.....	-	-	-	1	-	-	-	-		
COLLIER D'AMORTISSEUR				52421-MN1-771	-	-	-	-	1	1	-	-		
COLLIER DE PIVOT DE TIGE DE														
RACCORD D'AMORTISSEUR.	0.4													

2-G13

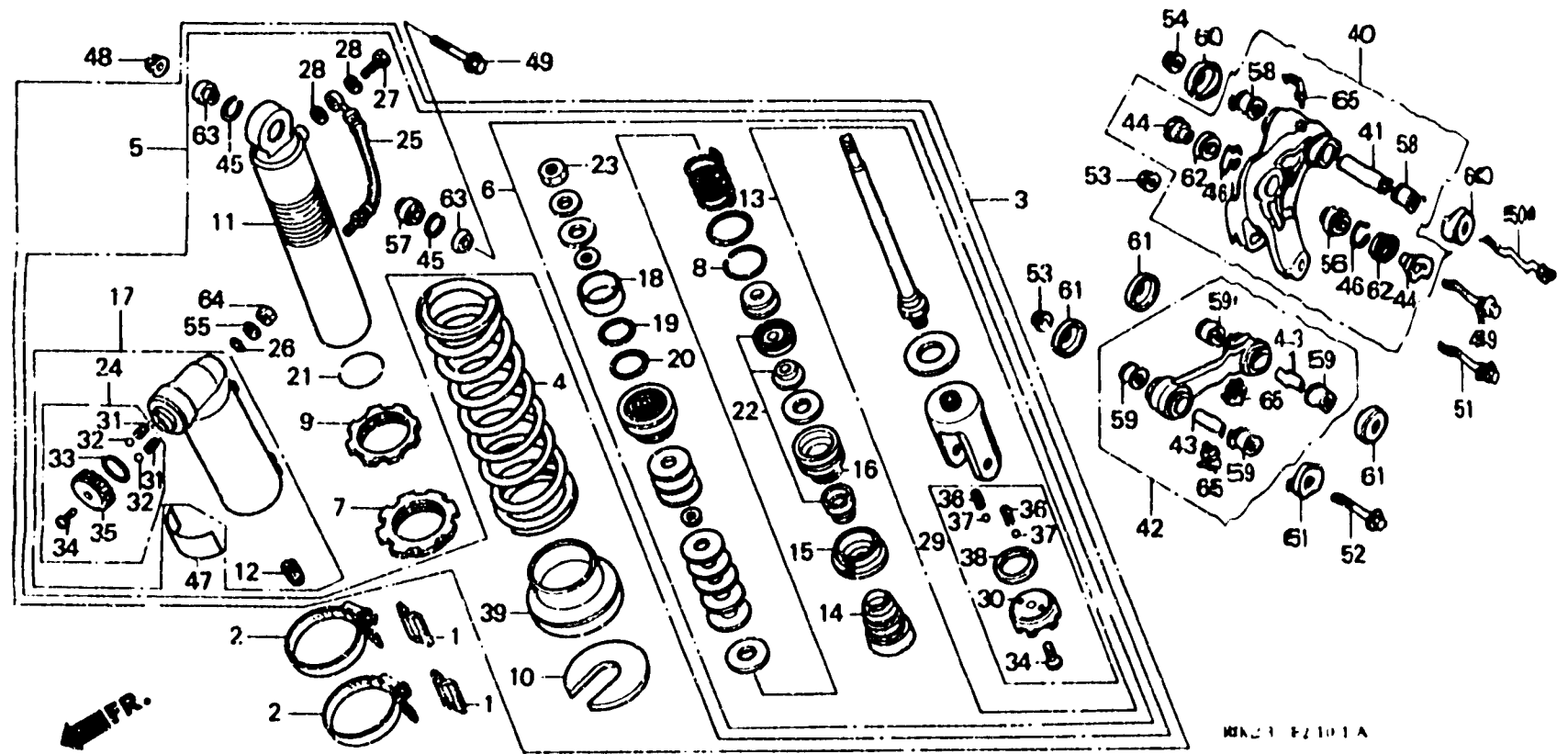
F-21-1

Rear cushion  
(XR600RJ·RK·RL)

Amortisseur arrière  
(XR600RJ·RK·RL)

Hinterer Stoßdämpfer  
(XR600RJ·RK·RL)

Amortiguador trasero  
(XR600RJ·RK·RL)



WAL 1 F2101A

Item d'entretien	T.D.R.	N° de réf.	N° de pièce	Description	N° de requis								N° de série	Code de zone
					XR110									
					RF	RG	RH	RJ	RC	RL	RM	RN		
POULEMENT SPERIQUE, 14MM .....	0.8	7	52422-KFO-003	REGLAGE DE RESSORT.....	-	-	-	1	1	1	-	-		
		8	52423-MK2-771	ANNEAU D DE BUTEE.....	-	-	-	1	1	1	-	-		
		9	52423-MN1-671	ECROU DE REGULATEUR.....	-	-	-	1	1	1	-	-		
		10	52424-KFO-003	BUTEE DE SIEGE DE RESSORT.....	-	-	-	1	1	1	-	-		
		11	52425-MN1-671	BOITE D'AMORTISSEUR.....	-	-	-	1	1	1	-	-		
		12	52425-169-003	CHAPEAU DE SOUPAPE D'AIR (SHOWA)	-	-	-	1	1	1	-	-		
		13	52426-MN1-671	TIGE COMP.....	-	-	-	1	1	1	-	-		
		14	52427-MN1-671	CAOUTCHOUC DE BUTEE.....	-	-	-	1	1	1	-	-		
		15	52428-MN1-671	PLAQUE D'EXTREMITE.....	-	-	-	1	1	1	-	-		
		16	52429-MN1-671	BOITE COMP. GUIDE DE TIGE.....	-	-	-	1	1	1	-	-		
		17	52430-MN1-671	ENS. RESERVOIR.....	-	-	-	1	1	1	-	-		
		18	52431-KFO-003	BAGUE DE PISTON.....	-	-	-	1	1	1	-	-		
		19	52432-KFO-003	JOINT TORIQUE C, 2.0X29.5.....	-	-	-	1	1	1	-	-		
		20	52434-KFO-003	JOINT TORIQUE D, 3.5X29.7.....	-	-	-	1	1	1	-	-		

**2-G14**

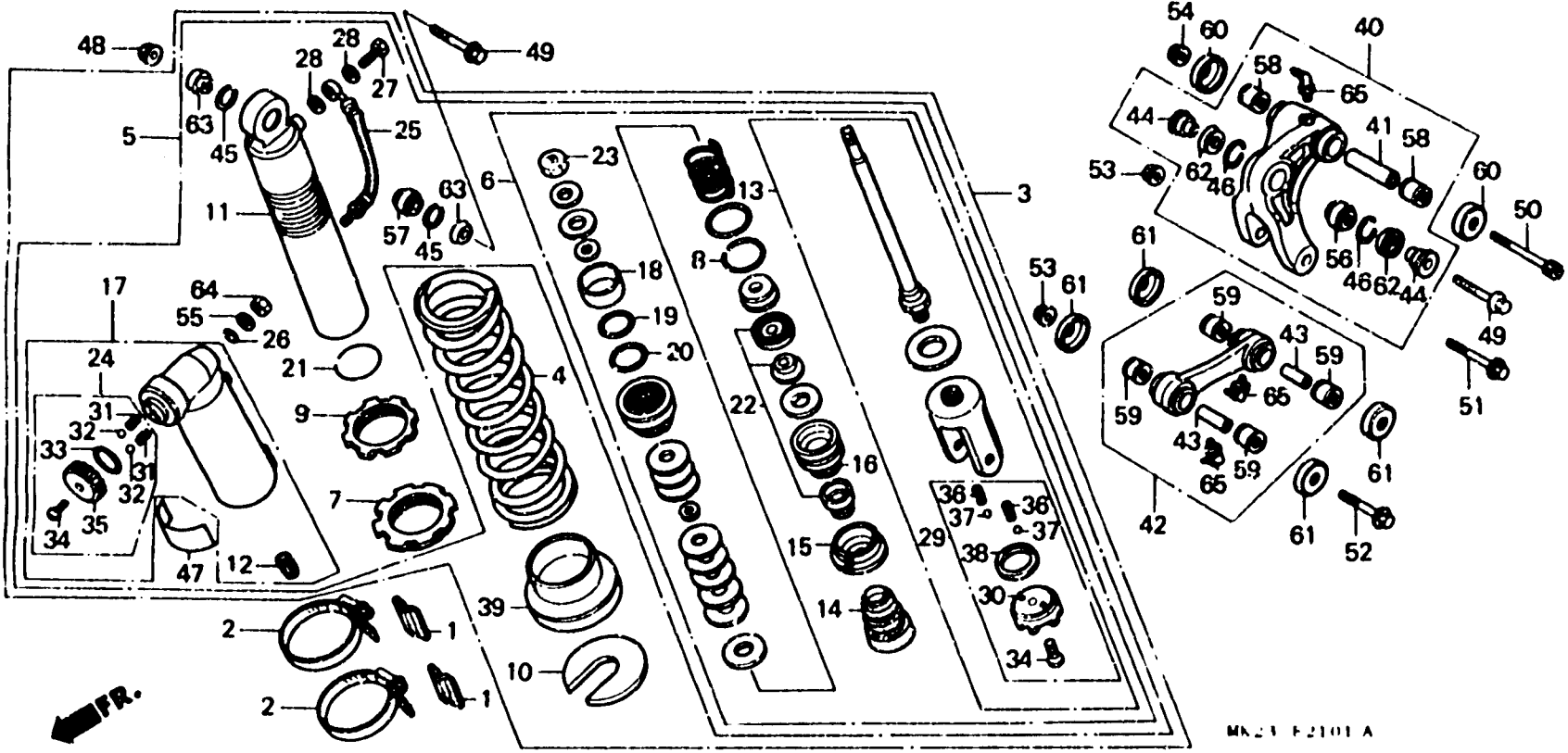
**F-21-1**

Rear cushion  
(XR600RJ·RK·RL)

Amortisseur arrière  
(XR600RJ·RK·RL)

Hinterer Stoßdämpfer  
(XR600RJ·RK·RL)

Amortiguador trasero  
(XR600RJ·RK·RL)



MA21 F2101 A

Item d'entretien	T.D.R.	N°de. réf.	N°de pièce	Description	N°de requis					N°de série	Code de zone	
					RF	RG	RH	RJ	RK			RL
		21	52435-KFO-003	ANNEAU DE BUTEE.....	-	-	-	1	1	1	-	-
		22	52436-MK2-771	JEU DE JOINT D'ETANCHEITE.....	-	-	-	1	1	1	-	-
		23	52438-KA4-741	ECROU HEX., 12MM.....	-	-	-	1	1	1	-	-
		24	52438-MN1-671	JEU DE PLAQUE DE REGLAGE DE TENSION	-	-	-	1	1	1	-	-
		25	52440-MN1-671	DURITE COMP. RACCORD.....	-	-	-	1	1	1	-	-
		26	52441-MA0-003	JOINT TORIQUE, 9.8X1.9.....	-	-	-	1	1	1	-	-
		27	52441-MN1-671	BOULON D'HUILE.....	-	-	-	1	-	-	-	-
			52441-MN1-771	BOULON D'HUILE.....	-	-	-	-	1	1	-	-
		28	52442-KA3-711	RONDELLE SPECIALE, 10MM.....	-	-	-	2	2	2	-	-
		29	52442-MN1-671	ENS. DE PLAQUE DE REGLAGE DE TENSION	-	-	-	1	1	1	-	-
		30	52443-MN1-671	PLAQUE DE REGLAGE DE TENSION..	-	-	-	1	1	1	-	-
		31	52445-KN5-003	RESSORT DE CLIQUETIS.....	-	-	-	2	2	2	-	-
		32	52446-KFO-003	BILLE.....	-	-	-	2	2	2	-	-
		33	52447-KFO-003	JOINT TORIQUE, 2X23.5.....	-	-	-	1	1	1	-	-

**2-G15**

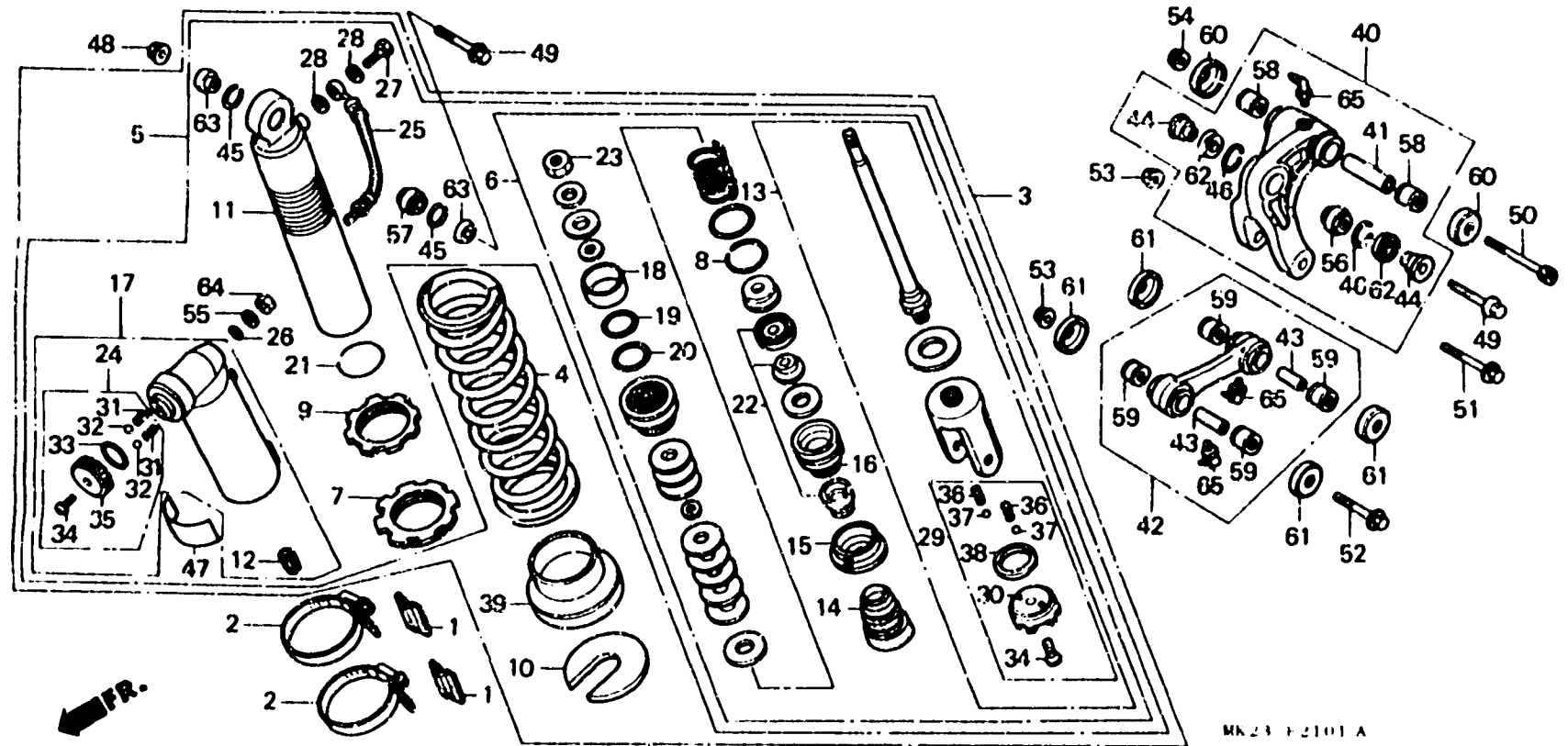
**F-21-1**

Rear cushion  
(XR600RJ·RK·RL)

Amortisseur arrière  
(XR600RJ·RK·RL)

Hinterer Stoßdämpfer  
(XR600RJ·RK·RL)

Amortiguador trasero  
(XR600RJ·RK·RL)



MX23 F2101 A

Item d'entretien	T.D.R.	N° de réf.	N° de pièce	Description	N° de requis								N° de série	Code de zone
					RF	RG	RH	RJ	RK	RL	RM	RN		
		34	52448-KFO-003	VIS.....	-	-	-	2	2	2	-	-		
		35	52449-MN1-671	PLAQUE DE REGLAGE DE COMPRES- SION	-	-	-	1	1	1	-	-		
		36	52455-KFO-003	RESSORT DE CLIQUETIS.....	-	-	-	2	2	2	-	-		
		37	52456-KFO-003	BILLE.....	-	-	-	2	2	2	-	-		
		38	52457-KN5-003	JOINT, ANNEAU.....	-	-	-	1	1	1	-	-		
		39	52459-KE1-003	SIEGE C DE RESSORT (SHOWA)....	-	-	-	1	1	1	-	-		
		40	52460-KN5-000	ENS. BRAS D'AMORTISSEUR.....	-	-	-	1	1	1	-	-		
		41	52463-KN5-000	COLLIER DE PIVOT DE BRAS AMORTISSEUR	-	-	-	1	1	1	-	-		
		42	52470-MN1-670	ENS. TIGE DE RACCORD AMORTISSEUR	-	-	-	1	1	1	-	-		
		43	52473-KN5-000	COLLIER DE PIVOT DE TIGE DE RACCORD D'AMORTISSEUR	-	-	-	2	2	2	-	-		
		44	52486-KN5-000	COLLIER D'AMORTISSEUR.....	-	-	-	2	2	2	-	-		
		45	52487-KA4-831	ANNEAU DE BUTEE (SHOWA).....	-	-	-	2	2	2	-	-		

2-G16

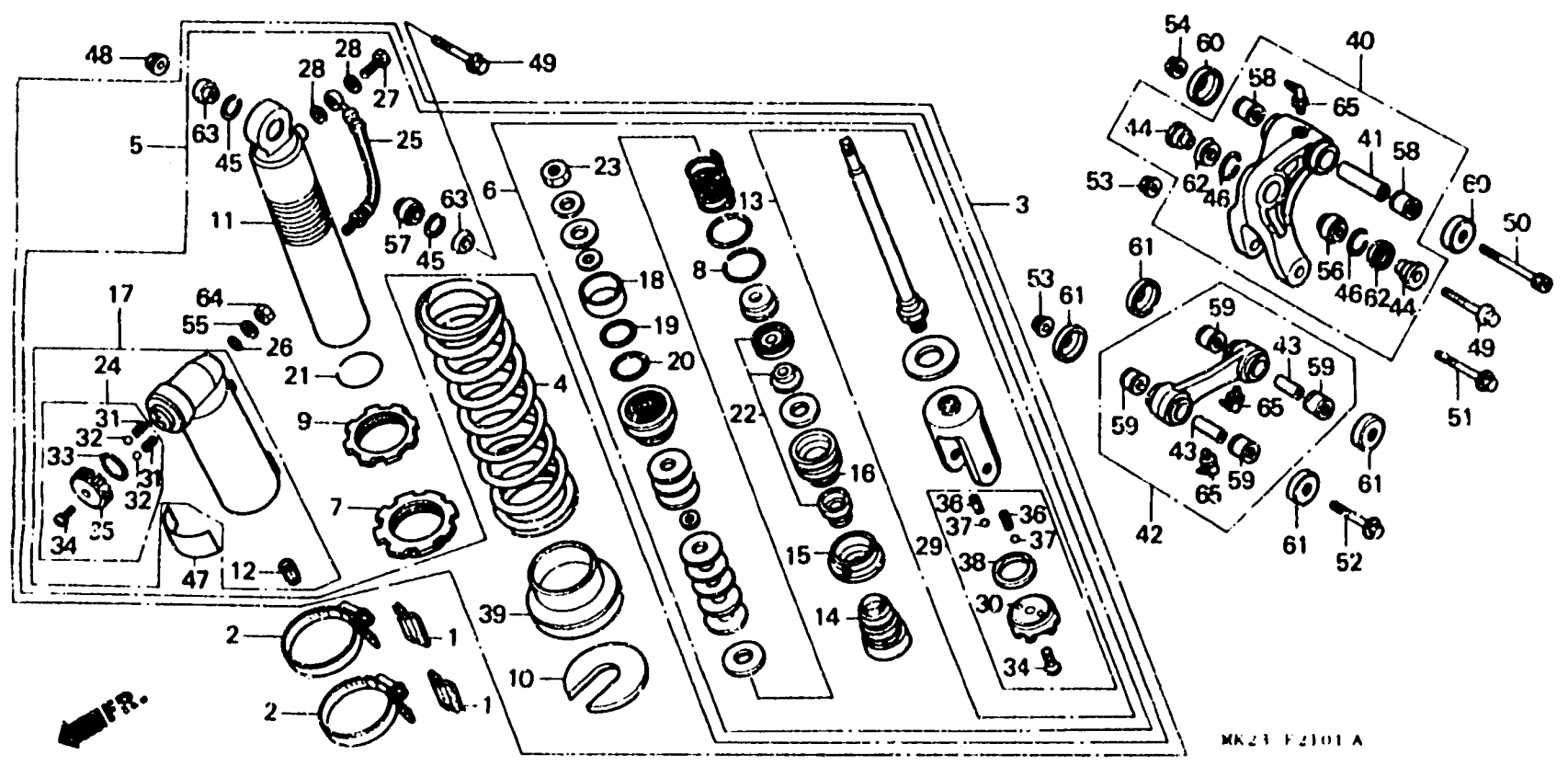
F-21-1

Rear cushion  
(XR600RJ·RK·RL)

Amortisseur arrière  
(XR600RJ·RK·RL)

Hinterer Stoßdämpfer  
(XR600RJ·RK·RL)

Amortiguador trasero  
(XR600RJ·RK·RL)



MK21 F2101A

Item d'entretien	T.D.R.	N° de réf.	N° de pièce	Description	N° de requis						N° de série	Code de zone		
					XR600									
					RF	RG	RH	RI	RK	RL	RM	RN		
		46	52487-KN5-000	ANNEAU DE BUTEE.....	-	-	-	2	2	2	-	-		
		47	87516-KT1-730	ETIQUETTE D'AVERTISSEMENT D'AMORTISSEUR AR. (FRANCAIS)	-	-	-	1	-	-	-	-		B
			87516-MK2-681	ETIQUETTE D'AVERTISSEMENT D'AMORTISSEUR AR.	-	-	-	1	-	-	-	-		
			87516-MN1-740	ETIQUETTE D'AVERTISSEMENT D'AMORTISSEUR AR. (FRANCAIS)	-	-	-	-	1	1	-	-		B,CM,SD,2B
			87516-MN1-771	ETIQUETTE D'AVERTISSEMENT D'AMORTISSEUR AR.	-	-	-	-	1	1	-	-		
		48	90002-SA7-000	ECROU D'AUTO-BLOCANT, 10MM....	-	-	-	1	1	1	-	-		B,SD,2B
			90304-GE8-003	ECROU U, 10MM.....	-	-	-	1	-	-	-	-		B
					-	-	-	1	1	1	-	-		CM,DK,U
		49	90103-KE8-003	BOULON DE BRIDE, 10X46.....	-	-	-	2	2	2	-	-		
		50	90128-MN1-670	BOULON DE DOUILLE, 12X102.....	-	-	-	1	1	1	-	-		
		51	90129-KF0-000	BOULON DE BRIDE, 10X77.....	-	-	-	1	1	1	-	-		
		52	90151-MG3-000	BOULON DE BRIDE, 10X65.....	-	-	-	1	1	1	-	-		
		53	90304-GE8-003	ECROU U, 10MM.....	-	-	-	2	2	2	-	-		

2-H 1

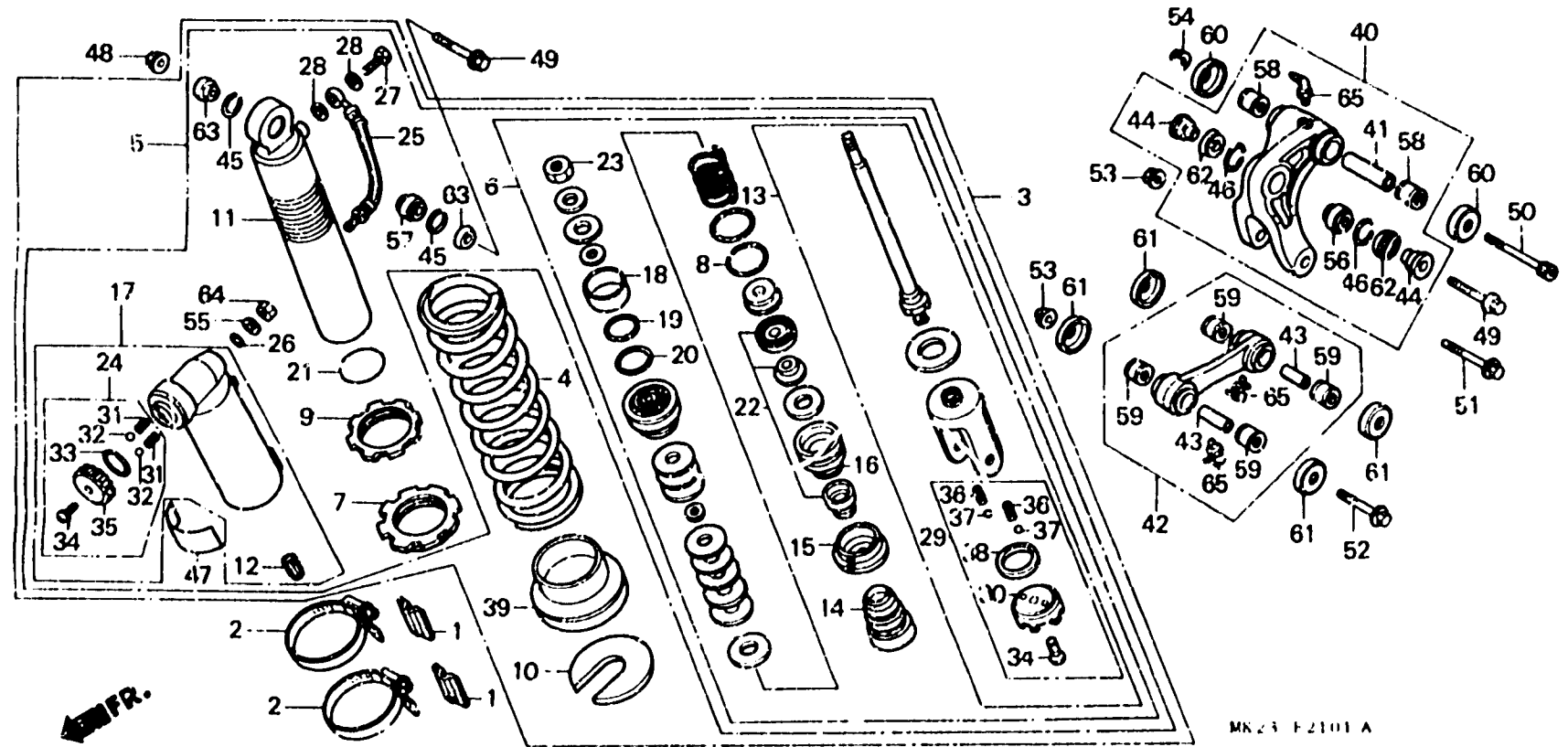
F-21-1

Rear cushion  
(XR600R.J.RK.RL)

Amortisseur arrière  
(XR600RJ.RK.RL)

Hinterer Stoßdämpfer  
(XR600RJ.RK.RL)

Amortiguador trasero  
(XR600RJ.RK.RL)



FR.

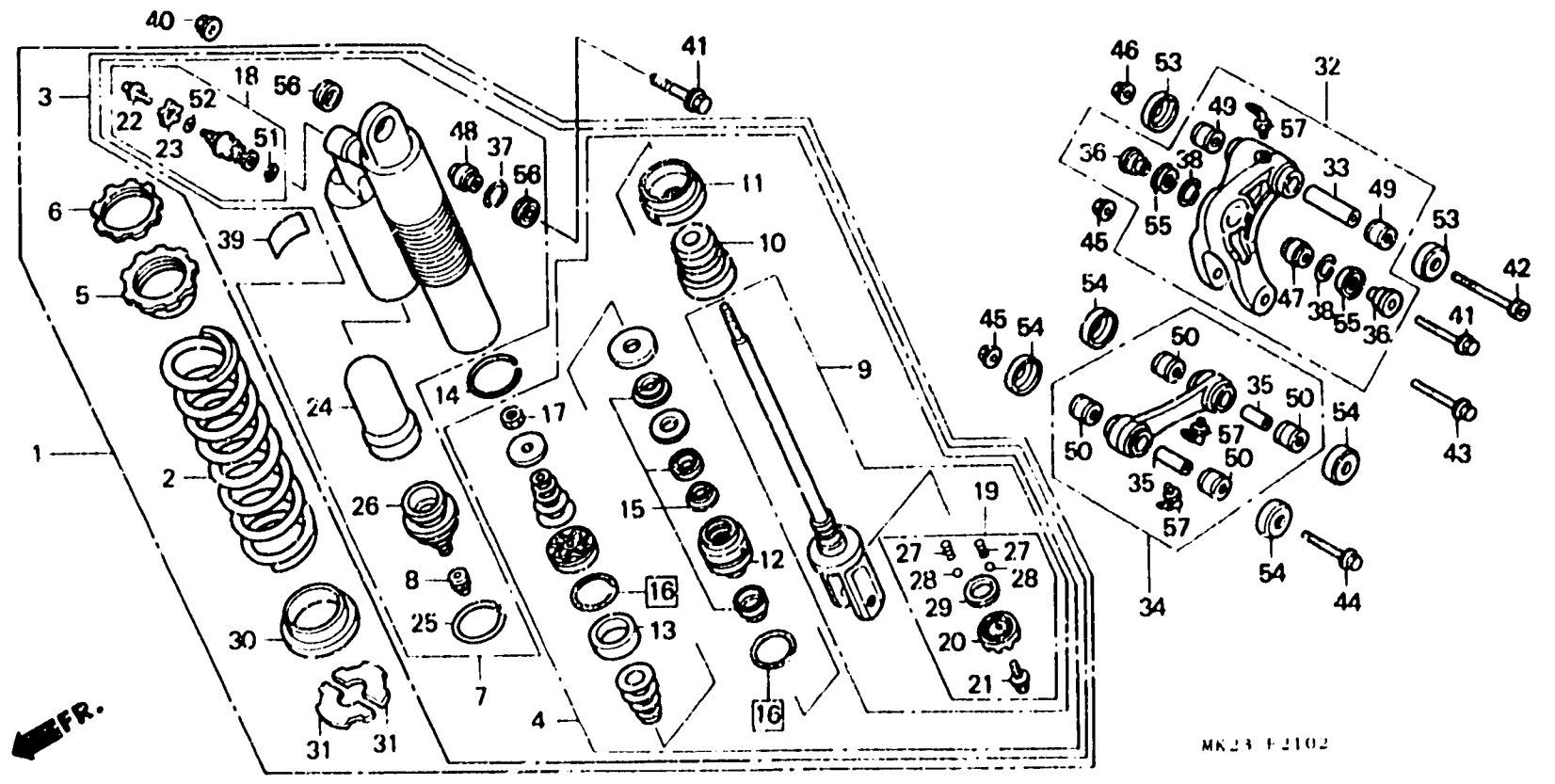
MK23 F2101A

Item d'entretien	T.D.R.	N° de réf.	N° de pièce	Description	N° de requis								N° de série	Code de zone
					XR600									
					RF	RG	RH	RJ	RK	RL	RM	RN		
		54	90306-KF0-003	ECROU DE BRIDE, 12MM .....	-	-	-	1	1	1	-	-		
		55	90401-KF0-003	RONDELLE.....	-	-	-	1	1	1	-	-		
		56	91077-KN5-004	ROULEMENT SPERIQUE, 14MM.....	-	-	-	1	1	1	-	-		
		57	91077-KS7-013	ROULEMENT SPERIQUE, 10.1MM....	-	-	-	1	1	1	-	-		
		58	91078-KN5-003	ROULEMENT DE BRASS D'AMORTISSEUR	-	-	-	2	2	2	-	-		
		59	91079-KN5-003	PALIER DE BIELLE.....	-	-	-	4	4	4	-	-		
		60	91261-KN5-003	JOINT DE BRAS D'AMORTISSEUR...	-	-	-	2	2	2	-	-		
		61	91262-KN5-003	JOINT DE PIVOT DE TIGE DE RACCORD D'AMORTISSEUR	-	-	-	4	4	4	-	-		
		62	91351-KN5-004	CACHE-POUSSIÈRE B.....	-	-	-	2	2	2	-	-		
		63	91351-KS7-003	CACHE-POUSSIÈRE SUPERIEURE DE AMORTISSEUR (SHOWA)	-	-	-	2	2	2	-	-		
		64	94002-12000-0S	ECROU HEX., 12MM.....	-	-	-	1	1	1	-	-		
		65	96201-80000	GRAISSEUR B.16S.....	-	-	-	3	3	3	-	-		

2-H 2

F-21-2

Rear cushion  
(XR600RM·RN)  
Amortisseur arrière  
(XR600RM·RN)  
Hinterer Stoßdämpfer  
(XR600RM·RN)  
Amortiguador trasero  
(XR600RM·RN)



MK23 F-2102

Item d'entretien	T.D.R.	N° de réf.	N° de pièce	Description	N° de requis								N° de série	Code de zone
					XR600									
					RF	RG	RH	RJ	RK	RL	RM	RN		
ENS. AMORTISSEUR AR.....	0.7	1	52400-MN1-681	ENS. AMORTISSEUR AR.....	-	-	-	-	-	-	1	1		
RESSORT D'AMORTISSEUR AR.....	0.9	2	52401-MN1-681	RESSORT D'AMORTISSEUR AR.....	-	-	-	-	-	-	1	1		
.ROULEMENT SPERIQUE, 10.1MM		3	52410-MN1-681	AMORTISSEUR COMP. AR.....	-	-	-	-	-	-	1	1		
AMORTISSEUR COMP. AR.....	1.0	4	52421-MN1-681	TIGE COMP. PISTON.....	-	-	-	-	-	-	1	1		
TIGE COMP. PISTON.....	1.3	5	52422-KS7-701	REGLAGE DE RESSORT.....	-	-	-	-	-	-	1	1		
.BOITIER COMP. D'AMORTISSEUR														
TIGE COMP.....	1.5	6	52423-KS7-701	ECROU DE REGULATEUR.....	-	-	-	-	-	-	1	1		
(PIECES RELATIVES Y COMPRISES)		7	52425-MN1-681	BOITIER COMP. D'AMORTISSEUR...	-	-	-	-	-	-	1	1		
.BOITE COMP. GUIDE DE TIGE		8	52425-169-003	CHAPEAU DE SOUPAPE D'AIR										
.JEU DE JOINT D'ETANCHEITE				(SHOWA)	-	-	-	-	-	-	1	1		
HUILE		9	52426-MN1-681	TIGE COMP.....	-	-	-	-	-	-	1	1		
LAME.....	1.1	10	52427-MN1-671	CAOUTCHOUC DE BUTEE.....	-	-	-	-	-	-	1	1		
ENS. BRAS D'AMORTISSEUR.....	0.6													
.COLLIER DE PIVOT DE BRAS		11	52428-KA4-832	PLAQUE D'EXTREMITE (SHOWA)....	-	-	-	-	-	-	1	1		
AMORTISSEUR		12	52429-MN1-681	BOITE COMP. GUIDE DE TIGE.....	-	-	-	-	-	-	1	1		
ENS. TIGE DE RACCORD		13	52431-KA4-831	BAGUE DE PISTON (SHOWA).....	-	-	-	-	-	-	1	1		
AMORTISSEUR.	0.3	14	52435-KS7-831	ANNEAU DE BUTEE (SHOWA).....	-	-	-	-	-	-	1	1		

2-H 3

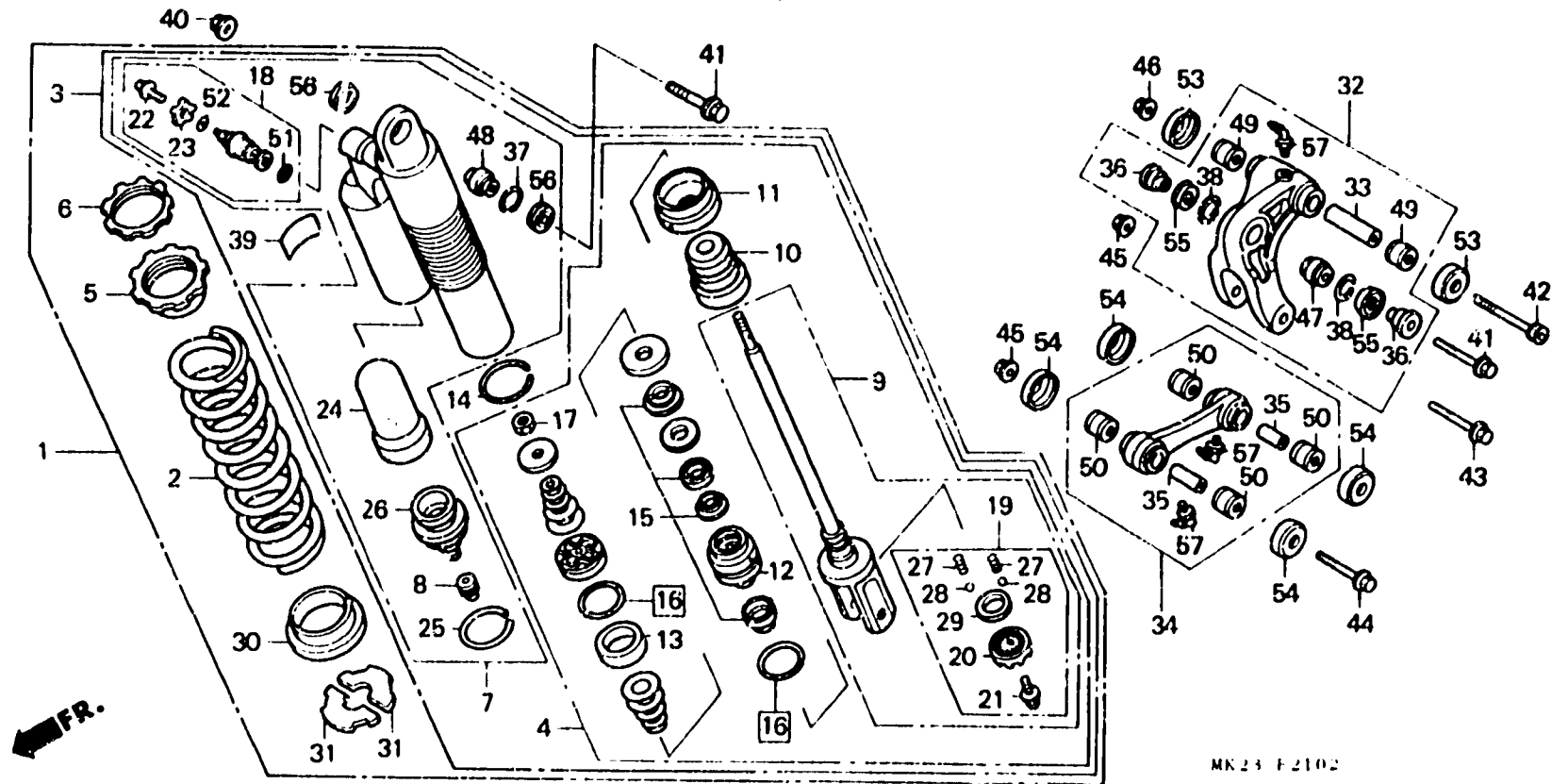
F-21-2

Rear cushion  
(XR600RM·RN)

Amortisseur arrière  
(XR600RM·RN)

Hinterer Stoßdämpfer  
(XR600RM·RN)

Amortiguador trasero  
(XR600RM·RN)



MK23 F2102

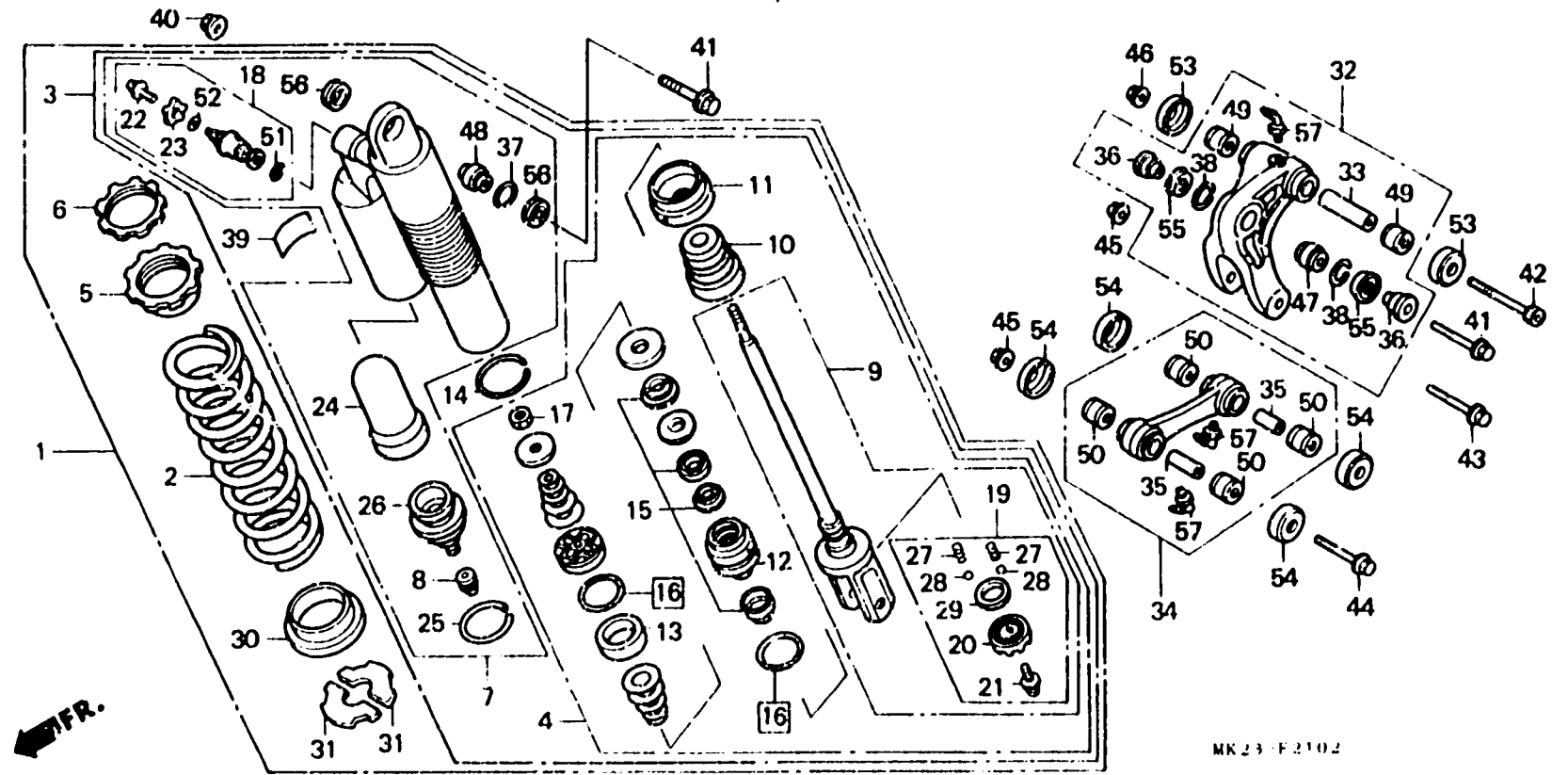
Item d'entretien	T.D.R.	N° de réf.	N° de pièce	Description	N° de requis								N° de série	Code de zone	
					RF	RG	RH	RJ	RK	RL	RM	RN			
COLLIER DE PIVOT DE TIGE DE .... RACCORD D'AMORTISSEUR	0.3	15	52436-MN1-680	JEU DE JOINT D'ETANCHEITE HUILE	-	-	-	-	-	-	1	1			
.COLLIER D'AMORTISSEUR															
ROULEMENT SPERIQUE, 14MM .....	0.8	16	52437-KA4-841	JEU DE JOINT TORIQUE (SHOWA)..	-	-	-	-	-	-	1	1			
.ROULEMENT DE BRASS D'AMORTISSEUR															
PALIER DE BIELLE .....	0.5	17	52438-KA4-741	ECROU HEX., 12MM.....	-	-	-	-	-	-	1	1			
		18	52440-MN1-691	COMP. DE BOULON, BOUCHON.....	-	-	-	-	-	-	1	1			
		19	52442-MN1-671	ENS. DE PLAQUE DE REGLAGE DE TENSION	-	-	-	-	-	-	1	1			
		20	52443-MN1-671	PLAQUE DE REGLAGE DE TENSION..	-	-	-	-	-	-	1	1			
		21	52448-KFO-003	VIS.....	-	-	-	-	-	-	1	1			
		22	52448-KS7-003	VIS DE MACHINE A TETE EMP EMPREINTE CRUCIFORME	-	-	-	-	-	-	1	1			
		23	52449-ML3-841	PLAQUE DE REGLAGE (B)(SHOWA)..	-	-	-	-	-	-	1	1			
		24	52451-MN1-681	LAME (SHOWA).....	-	-	-	-	-	-	1	1			
		25	52452-MN1-681	ANNEAU DE BUTEE.....	-	-	-	-	-	-	1	1			



2-H 4

F-21-2

Rear cushion  
(XR600RM·RN)  
Amortisseur arrière  
(XR600RM·RN)  
Hinterer Stoßdämpfer  
(XR600RM·RN)  
Amortiguador trasero  
(XR600RM·RN)



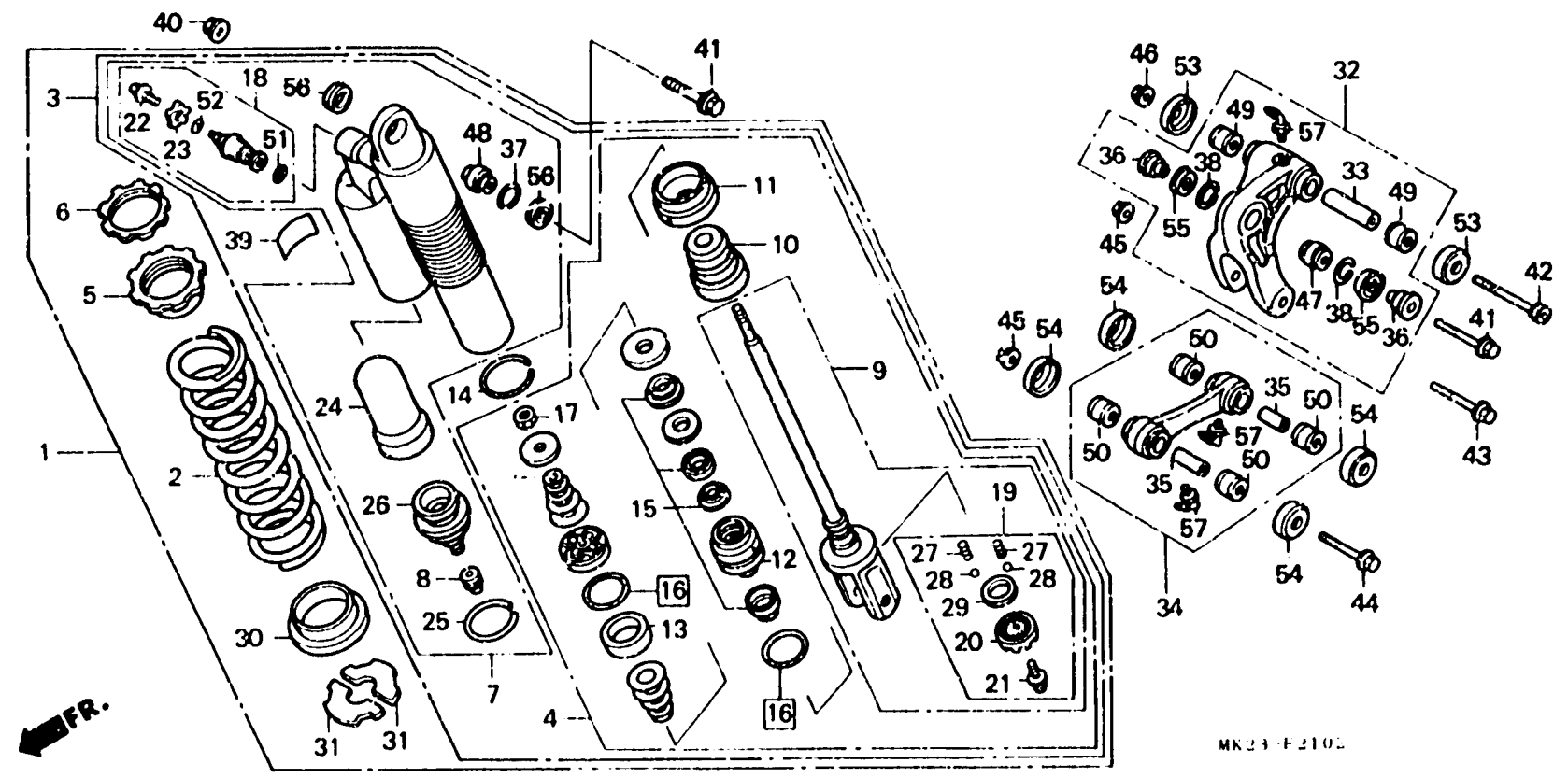
MK23-F2102

Item d'entretien	T.D.R.	N° de réf.	N° de pièce	Description	N° de requis								N° de série	Code de zone
					RF	RG	RH	RJ	RK	RL	RM	RN		
		26	52453-MN1-681	CAPUCHON COMP. DE CHAMBRE (SHOWA)	-	-	-	-	-	-	1	1		
		27	52455-KFO-003	RESSORT DE CLIQUETIS.....	-	-	-	-	-	-	2	2		
		28	52456-KFO-003	BILLE.....	-	-	-	-	-	-	2	2		
		29	52457-KN5-003	JOINT, ANNEAU.....	-	-	-	-	-	-	1	1		
		30	52458-MN1-681	SIEGE C DE RESSORT.....	-	-	-	-	-	-	1	1		
		31	52459-MN1-681	BUTEE DE SIEGE DE RESSORT.....	-	-	-	-	-	-	2	2		
		32	52460-KN5-000	ENS. BRAS D'AMORTISSEUR.....	-	-	-	-	-	-	1	1		
		33	52463-KN5-000	COLLIER DE PIVOT DE BRAS AMORTISSEUR	-	-	-	-	-	-	1	1		
		34	52470-MN1-670	ENS. TIGE DE RACCORD AMORTISSEUR	-	-	-	-	-	-	1	1		
		35	52473-KN5-000	COLLIER DE PIVOT DE TIGE DE RACCORD D'AMORTISSEUR	-	-	-	-	-	-	2	2		
		36	52486-KN5-000	COLLIER D'AMORTISSEUR.....	-	-	-	-	-	-	2	2		
		37	52487-KA4-831	ANNEAU DE BUTEE (SHOWA).....	-	-	-	-	-	-	1	1		

2-H 5

F-21-2

Rear cushion  
(XR600RM·RN)  
Amortisseur arrière  
(XR600RM·RN)  
Hinterer Stoßdämpfer  
(XR600RM·RN)  
Amortiguador trasero  
(XR600RM·RN)



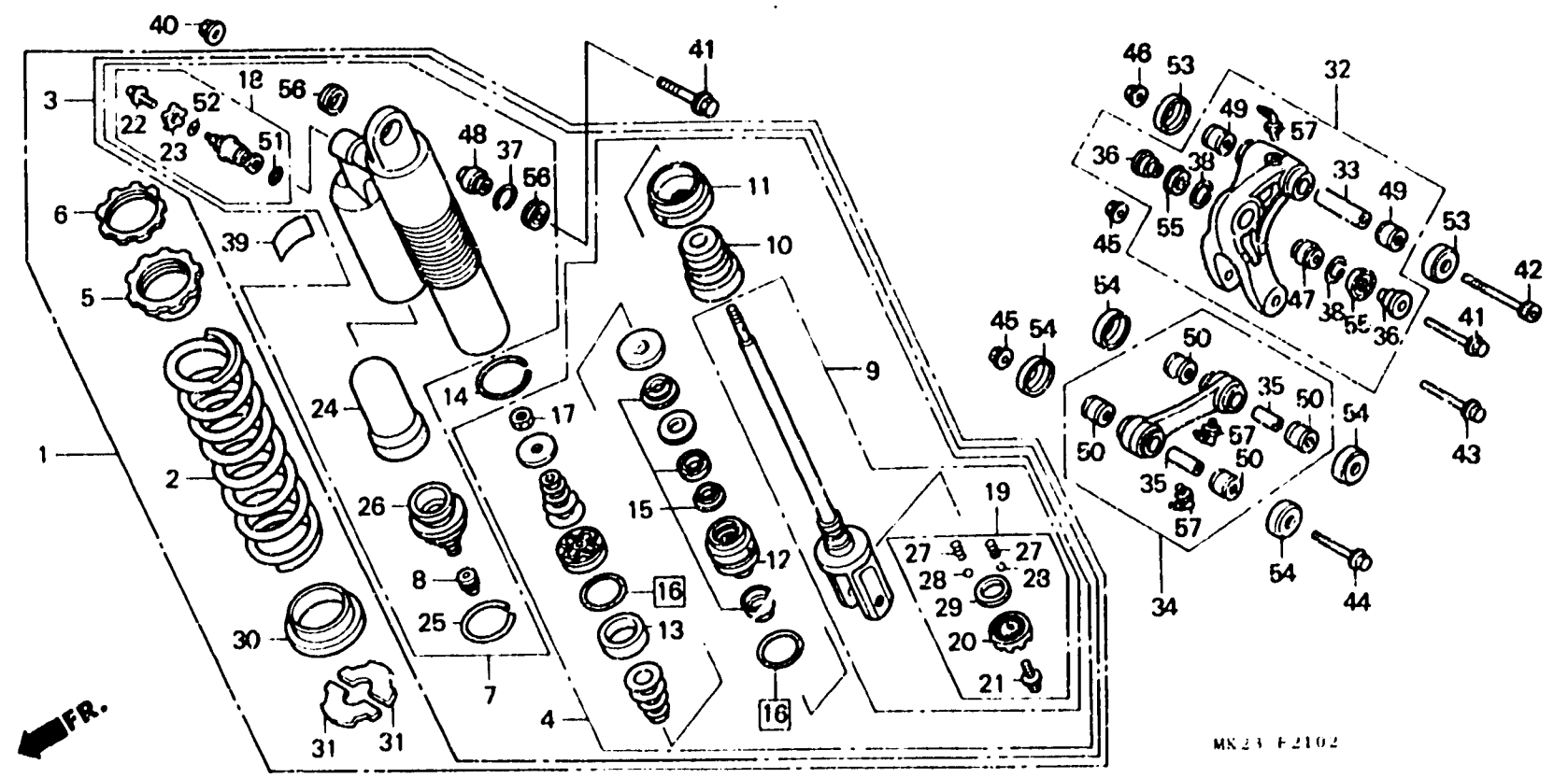
MK21-F2102

Item d'entretien	T.D.R.	N° de réf.	N° de pièce	Description	N° de requis								N° de série	Code de zone
					XR600									
					RF	RG	RH	RJ	RK	RL	RM	RN		
		38	52487-KN5-000	ANNEAU DE BUTEE.....	-	-	-	-	-	-	2	2		
		39	87516-KZ3-671	ETIQUETTE D'AVERTISSEMENT D'AMORTISSEUR AR.	-	-	-	-	-	-	1	1		
			87516-MN1-740	ETIQUETTE D'AVERTISSEMENT D'AMORTISSEUR AR. (FRANCAIS)	-	-	-	-	-	-	1	1	-----	B,CM,ED,SD
		40	90002-SA7-000	ECROU D'AUTO-BLOCANT, 10MM....	-	-	-	-	-	-	1	-	-----	B,ED,SD
			90304-GE8-003	ECROU U, 10MM.....	-	-	-	-	-	-	1	1	-----	CM,DK,U
					-	-	-	-	-	-	-	1	-----	B,ED
		41	90103-KE8-003	BOULON DE BRIDE, 10X46.....	-	-	-	-	-	-	2	2		
		42	90128-MN1-670	BOULON DE DOUILLE, 12X102.....	-	-	-	-	-	-	1	1		
		43	90129-KFO-000	BOULON DE BRIDE, 10X77.....	-	-	-	-	-	-	1	1		
		44	90151-MG3-000	BOULON DE BRIDE, 10X65.....	-	-	-	-	-	-	1	1		
		45	90304-GE8-003	ECROU U, 10MM.....	-	-	-	-	-	-	2	2		
		46	90306-KFO-003	ECROU DE BRIDE, 12MM.....	-	-	-	-	-	-	1	1		
		47	91077-KN5-004	ROULEMENT SPERIQUE, 14MM.....	-	-	-	-	-	-	1	1		
		48	91077-KS7-013	ROULEMENT SPERIQUE, 10.1MM....	-	-	-	-	-	-	1	1		

2-H 6

F-21-2

Rear cushion  
(XR600RM·RN)  
Amortisseur arrière  
(XR600RM·RN)  
Hinterer Stoßdämpfer  
(XR600RM·RN)  
Amortiguador trasero  
(XR600RM·RN)



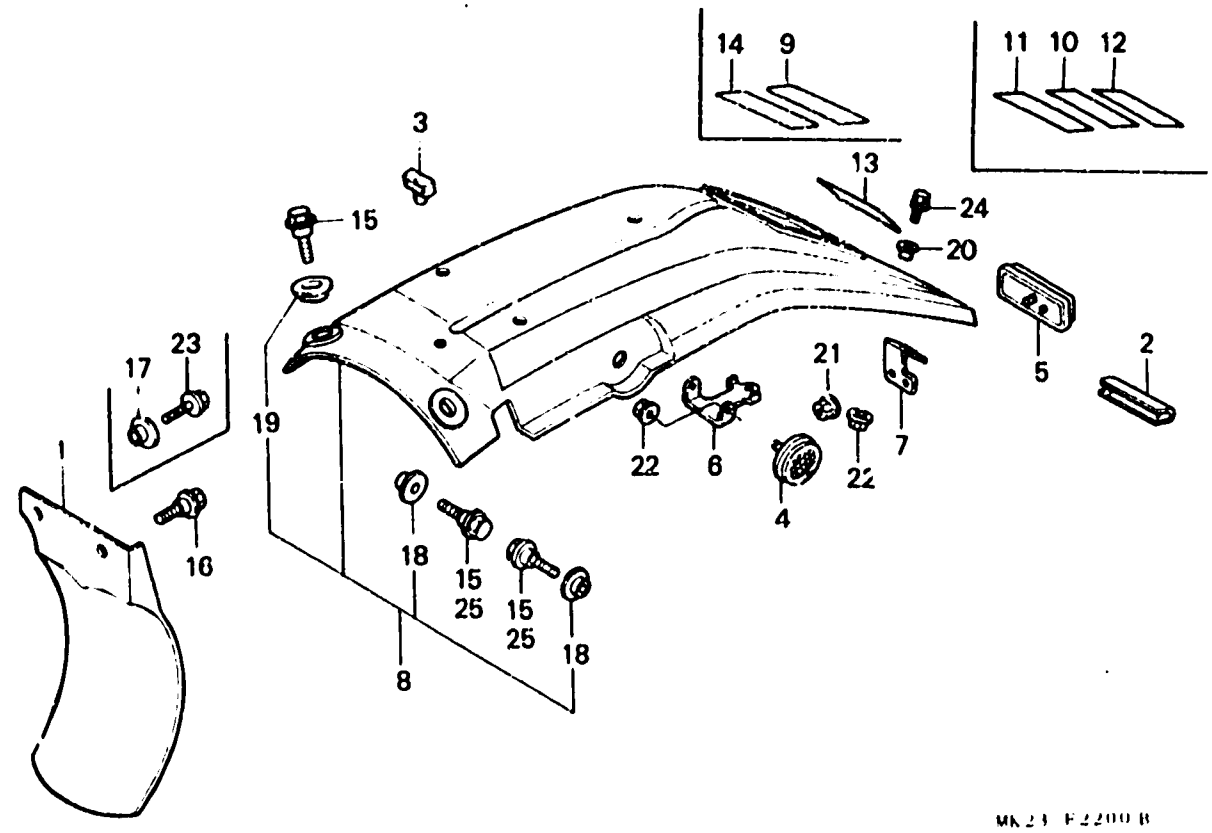
MX23 F2102

Item d'entretien	T.D.R.	N° de réf.	N° de pièce	Description	N° de requis								N° de série	Code de zone
					XR600									
					RF	PG	RH	RJ	RK	RL	RM	RN		
		49	91078-KN5-003	ROULEMENT DE BRASS D'AMORTISSEUR	-	-	-	-	-	-	2	2		
		50	91079-KN5-003	PALIER DE BIELLE.....	-	-	-	-	-	-	4	4		
		51	91256-GE2-003	JOINT TORIQUE, 19.8X2.4.....	-	-	-	-	-	-	1	1		
		52	91256-ML3-841	JOINT TORIQUE, 13.5X1.5(SHOWA)	-	-	-	-	-	-	1	1		
		53	91261-KN5-003	JOINT DE BRAS D'AMORTISSEUR...	-	-	-	-	-	-	2	2		
		54	91262-KN5-003	JOINT DE PIVOT DE TIGE DE RACCORD D'AMORTISSEUR	-	-	-	-	-	-	4	4		
		55	91351-KN5-004	CACHE-POUSSIERE B.....	-	-	-	-	-	-	2	2		
		56	91351-KS7-003	CACHE-POUSSIERE SUPERIEURE DE AMORTISSEUR (SHOWA)	-	-	-	-	-	-	2	2		
		57	96201-80000	GRAISSEUR B.T6S.....	-	-	-	-	-	-	3	3		

2-H 7

F-22

Rear fender  
 Garde-boue arri re  
 Hinterer Kotflugel  
 Parafango trasero



FR.

MK 21 F2200 B

Item d'entretien	T.D.R.	N <sup>o</sup> de r�f.	N <sup>o</sup> de pi�ce	Description	N <sup>o</sup> de requis								N <sup>o</sup> de s�rie	Code de zone
					RF	RG	RH	RJ	RK	RL	RM	RN		
BAVETTE A DE BOITE DE FILTRE A AIR.	0.1	1	17245-MK2-670	BAVETTE A DE BOITE DE FILTRE A AIR	1	1	1	-	-	-	-	-	-	-
GARDE-BOUE AR.....	0.3		17245-MN1-670	BAVETTE A DE BOITE DE FILTRE A AIR	-	-	-	1	1	1	1	1	-	-
		2	32106-GM9-000	PROTECTEUR DE FAISCEAU ELECTRIQUE	-	-	-	-	-	-	1	1	-----	B,DK,ED,SD U
		3	32985-300-000	ANNEAU DE FIL.....	1	1	1	1	1	1	1	1	-----	B,CM,ED,SD 2B
		4	33741-HB9-641	CATAPHOTE AR.....	2	2	-	2	1	2	2	2	-----	DK,SA,U
		5	33741-MC7-612	CATADIOPTRE.....	-	-	-	-	-	1	1	1	-----	CM
		6	33751-GN1-840	SUPPORT DE REFLECTEUR LATERAL AR.	-	-	-	-	-	2	2	2	-----	CM
		7	33752-MN1-730	APPUI DE REFLECTEUR AR.....	-	-	-	-	-	1	1	1	-----	CM
		8	80100-KN5-670ZA	GARDE-BOUE AR. *R119*.....ROUGE ECLAIR	1	1	-	-	-	-	-	-	-----	CM

2-H 8

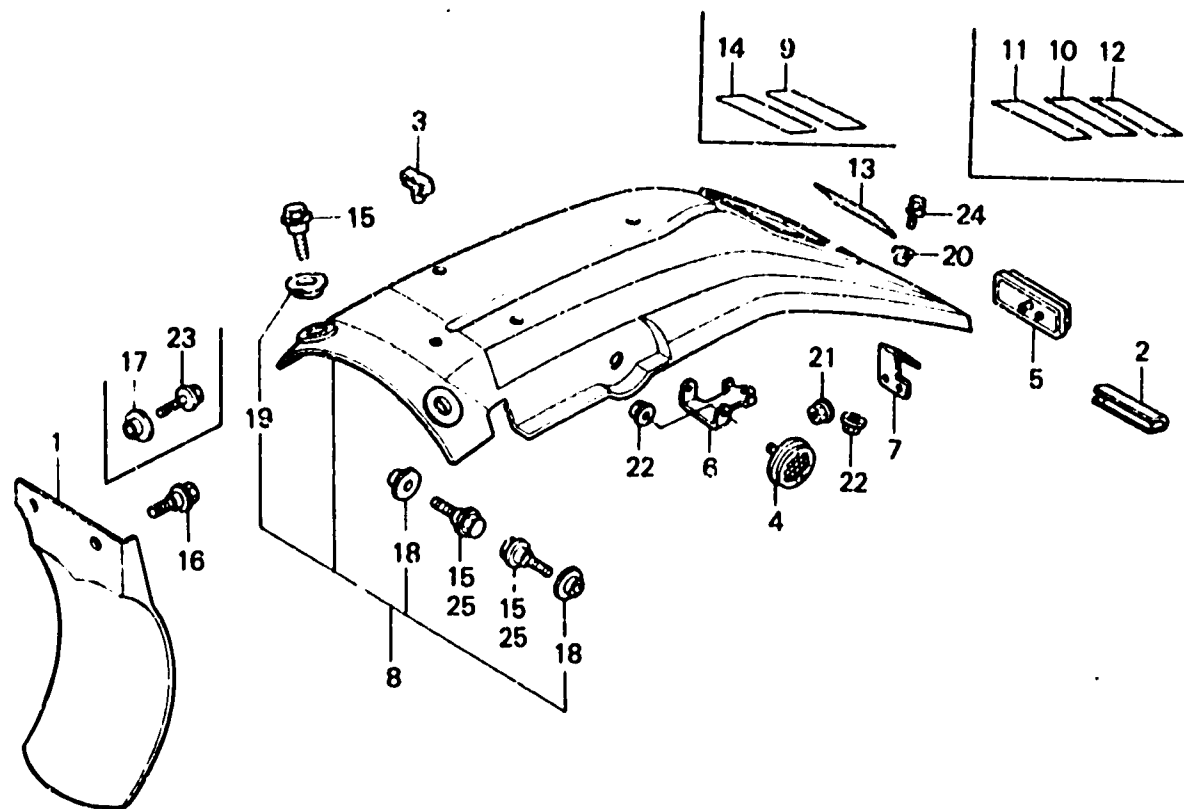
F-22

Rear fender

Garde-boue arrière

Hinterer Kotflügel

Parafango trasero



MK23 F2200 B

Item d'entretien	T.D.R.	N° de réf.	N° de pièce	Description	N° de requis								N° de série	Code de zone						
					RF	RG	RH	RJ	RK	RL	RW	RN								
(8)		80100-KN5-780ZA	GARDE-BOUE AR.																	
			*R119*	ROUGE ECLAIR	1	1	-	-	-	-	-	-	-	-	-	-	-	-	-	B,SA,U
		80100-KV6-000ZA	*NH138*	BLANC DE SHASTA	-	-	1	-	-	-	-	-	-	-	-	-	-	-	-	
		80100-MN1-650ZA	*R119*	ROUGE ECLAIR	-	-	-	1	1	-	-	-	-	-	-	-	-	-	-	B,DK,ED,SD
		80100-MN1-650ZB	*NH138*	BLANC DE SHASTA	-	-	-	-	-	1	1	1	-	-	-	-	-	-	-	U,2B
		80100-MN1-670ZB	*NH138*	BLANC DE SHASTA	-	-	-	-	-	1	1	1	-	-	-	-	-	-	-	CM
	9	87504-KN4-780	ETIQUETTE D'AVERTISSEMENT																	
			EMPLOI							1	1	1	-	-	-	-	-	-	-	CM
		87504-434-620ZB	ETIQUETTE D'AVERTISSEMENT																	
			EMPLOI (FRANCAIS)																	
			*NH1*	NOIR	-	-	-	-	-	1	1	-	-	-	-	-	-	-	-	CM
	*	87504-434-620ZC	*TBLACK*	NOIR	-	-	-	-	-	-	-	1	-	-	-	-	-	-	-	CM
	10	87504-130-720ZB	ETIQUETTE D'AVERTISSEMENT																	
			EMPLOI																	
			*NH0*	BLANC	1	1	-	-	-	-	-	-	-	-	-	-	-	-	-	CM

2-H 9

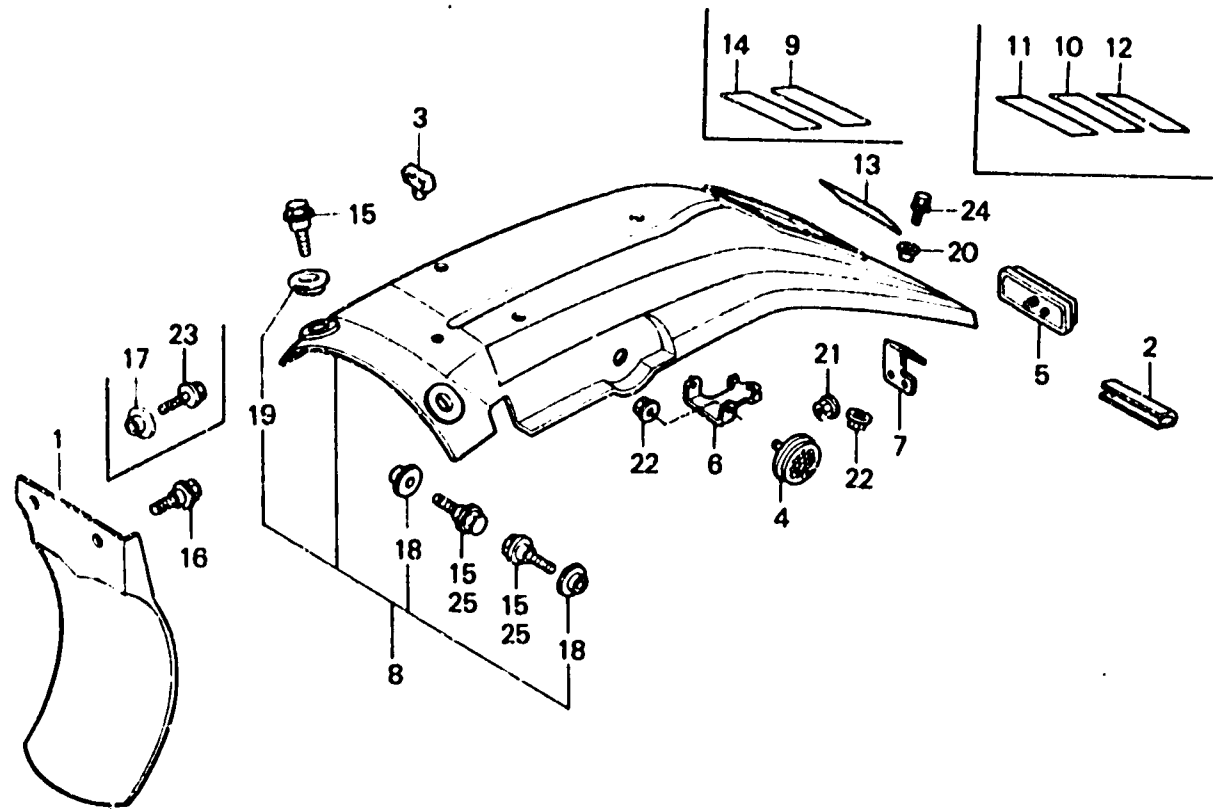
F-22

Rear fender

Garde-boue arrière

Hinterer Kotflügel

Parafango trasero



MK23 F2200 B

Item d'entretien	T.D.R.	N° de réf.	N° de pièce	Description	N° de requis								N° de série	Code de zone	
					RF	RG	RH	RJ	RK	RL	RM	RN			
10		87504-434-620ZA		ETIQUETTE D'AVERTISSEMENT EMPLOI (FRANCAIS) *NHO*.....BLANC	1	1	-	-	-	-	-	-	-	-	CM
11		87510-147-670ZB		ETIQUETTE D'AVERTISSEMENT OPERATEUR *NHO*.....BLANC	1	1	-	-	-	-	-	-	-	-	
		87510-147-720ZB		ETIQUETTE D'AVERTISSEMENT OPERATEUR (FRANCAIS) *NHO*.....BLANC	1	1	-	-	-	-	-	-	-	-	B,CM
		87510-147-670ZA		ETIQUETTE D'AVERTISSEMENT OPERATEUR *NH1*.....NOIR	-	-	1	1	-	-	-	-	-	-	
		87510-147-720ZA		ETIQUETTE D'AVERTISSEMENT OPERATEUR (FRANCAIS) *NH1*.....NOIR	-	-	1	1	-	-	-	-	-	-	B

2-H10

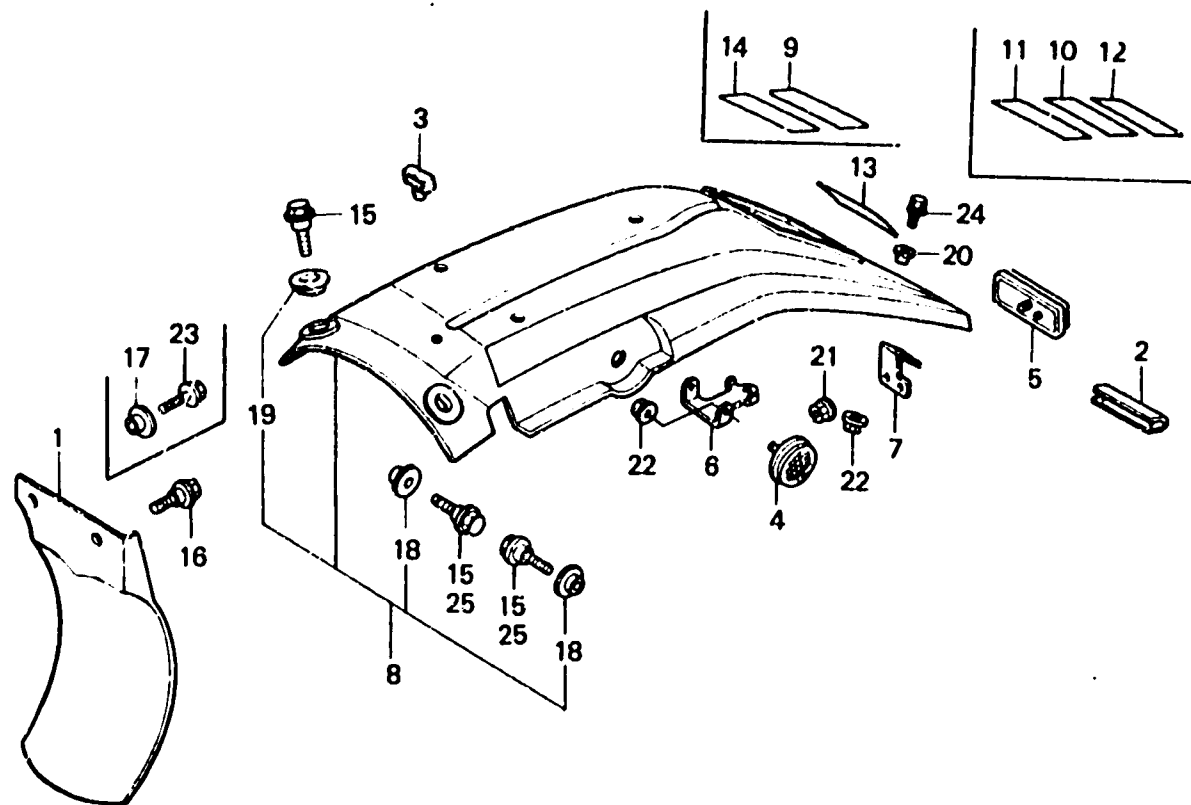
F - 22

Rear fender

Garde-boue arrière

Hinterer Kotflügel

Parafango trasero



MX24 F2200 B

Item d'entretien	T.D.R.	N <sup>o</sup> réf.	N <sup>o</sup> de pièce	Description	N <sup>o</sup> de requis								N <sup>o</sup> de série	Code de zone	
					RF	RG	RH	RJ	RK	RL	RM	RN			
		12	87560-KB1-620ZA	PLAQUE D'AVERTISSEMENT (FRANCAIS) *NH0*.....BLANC	1	1	-	-	-	-	-	-	-	-	B,CM
			87560-181-760ZB	PLAQUE D'AVERTISSEMENT (TYPEW) *NH0*.....BLANC	1	1	-	-	-	-	-	-	-	-	
			87560-KB1-620ZB	PLAQUE D'AVERTISSEMENT (FRANCAIS) *NH1*.....NOIR	-	-	1	1	-	-	-	-	-	-	B
			87560-181-760ZA	PLAQUE D'AVERTISSEMENT (TYPEB) *NH1*.....NOIR	-	-	1	1	-	-	-	-	-	-	
		13	87560-KN4-710	ETIQUETTE DE CONDUITE (FRANCAIS)	-	-	-	-	1	-	-	-	-	-	B
			87560-KN4-780	ETIQUETTE DE CONDUITE.....	-	-	-	-	1	1	1	1	-	-	B,DK,ED,SD U,2B

**2-H11**

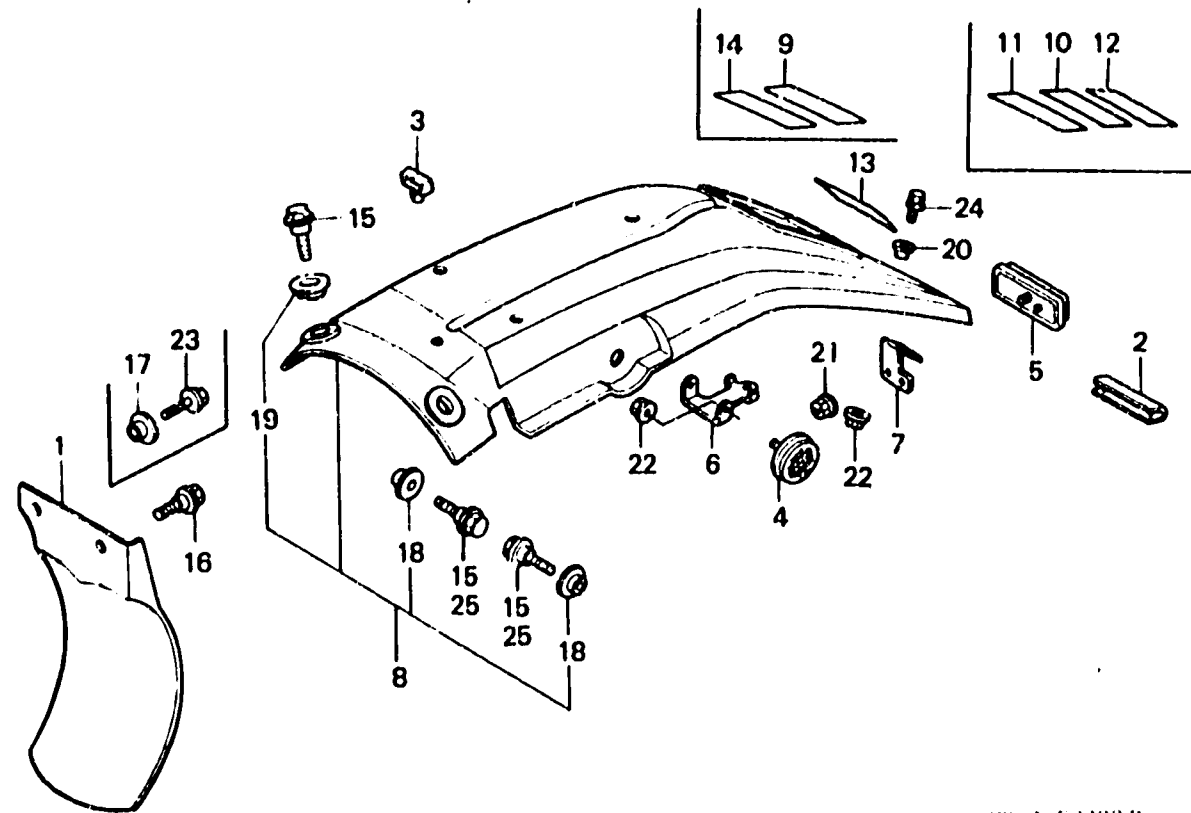
**F - 22**

Rear fender

Garde-boue arrière

Hinterer Kotflügel

Parafango trasero



MK23 F2200 B

Item d'entretien	T.D.R.	N° de réf.	N° de pièce	Description	N° de requis								N° de série	Code de zone
					RF	RG	RH	RJ	RX	RL	RM	RN		
		13)	87560-KN4-711	ETIQUETTE DE CONDUITE (FRANCAIS)	-	-	-	-	-	1	-	-	-----	CM,2B
					-	-	-	-	-	1	1	-	-----	SD
		14	87560-KN4-780	ETIQUETTE DE CONDUITE.....	-	-	-	-	-	1	1	1	-----	B,ED
			87560-KN4-711	ETIQUETTE DE CONDUITE (FRANCAIS)	-	-	-	-	-	1	1	1	-----	CM
		15	90111-187-000	BOULON DE BRIDE, 6MM.....	2	-	-	-	-	-	-	-	-----	B,SA,U
					4	-	-	-	-	-	-	-	-----	CM
			96300-J6014-00	BOULON DE BRIDE, 6X14.....	-	2	2	-	-	2	2	2	-----	B,DK,ED,SD
					-	4	-	-	-	2	2	2	-----	U,2B
			90111-162-000	BOULON DE BRIDE, 6MM.....	-	-	-	2	2	-	-	-	-----	CM
		16	90112-GC6-000	BOULON DE BRIDE, 6MM.....	-	-	-	2	2	2	2	2	-----	
		17	90506-425-000	RONDELLE DE COUVERCLE AR.....	2	2	2	-	-	-	-	-	-----	
		18	90512-300-000	RONDELLE, 6X20.....	2	2	2	2	2	2	2	2	-----	
		19	90513-323-000	RONDELLE, 6XC.....	2	2	2	-	-	2	2	2	-----	



2-H12

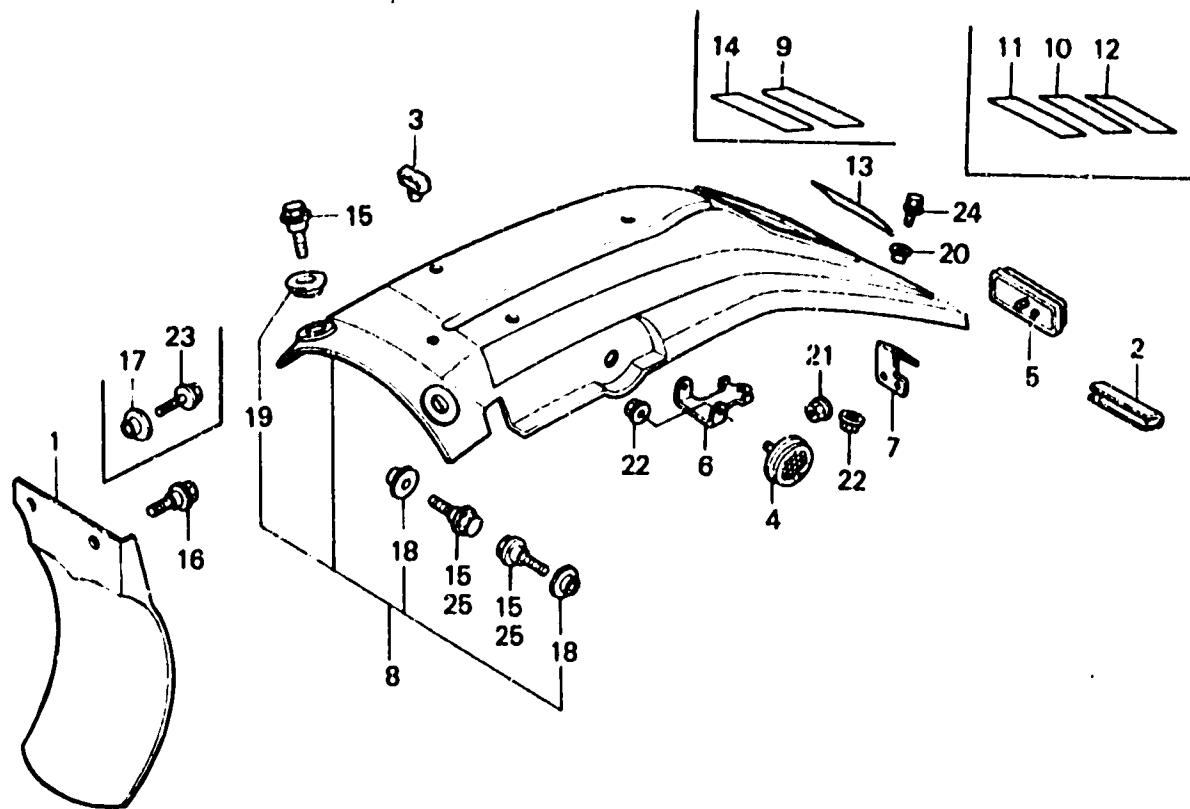
F - 22

Rear fender

Garde-boue arrière

Hinterer Kotflügel

Parafango trasero



FR.

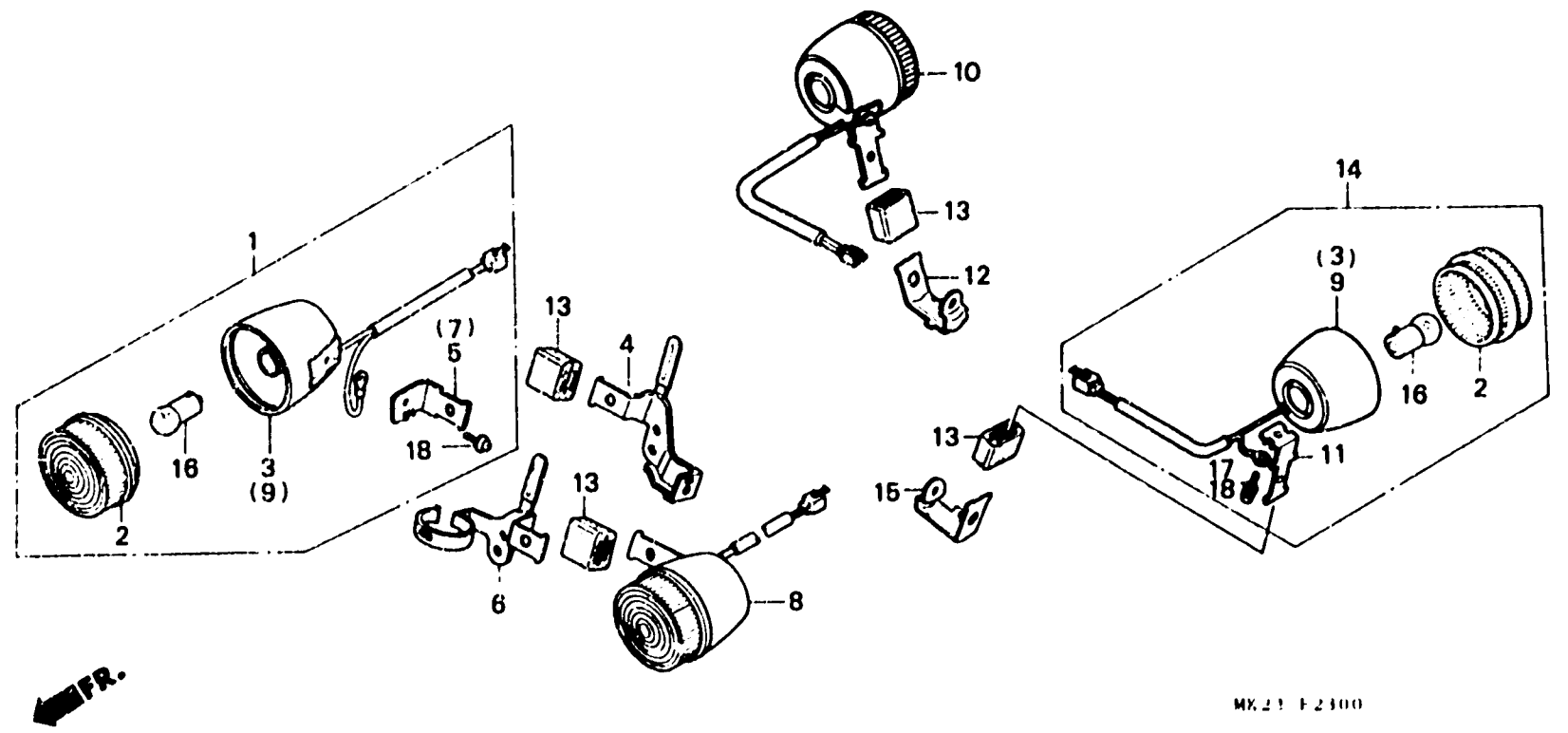
MK 23 F-2200 B

Item dentretien	T.D.R.	N°de réf.	N°de pièce	Description	N°de requis								N°de série	Code de zone
					RF	RG	RH	RJ	AK	RL	RM	RN		
		20	90554-240-000	RONDELLE B DE FIXATION DE CARTER DE CHAINE	-	-	-	-	-	1	1	1	-----	CM
		21	94050-05000	ECROU DE BRIDE, 5MM.....	-	-	-	-	-	1	1	1	-----	CM
		22	94050-06000	ECROU DE BRIDE, 6MM.....	-	-	-	-	-	3	3	3	-----	CM
		23	96300-06012-00	BOULON DE BRIDE, 6X12.....	2	2	2	-	-	-	-	-	-----	B,SA,U
		24	96300-06012-00	BOULON DE BRIDE, 6X12.....	2	2	-	-	-	-	-	-	-----	CM
		25	96300-06018-00	BOULON DE BRIDE, 6X18.....	-	-	-	-	-	1	1	1	-----	CM
			96500-06018-00	BOULON DE BRIDE, 6X18.....	2	2	?	-	-	-	-	-	-----	B,SA,U
				BOULON DE BRIDE, 6X18.....	-	-	-	2	2	2	2	2	-----	B,DK,ED,SD
					-	-	-	2	2	2	2	-	-----	2B
					-	-	-	-	-	2	2	2	-----	U
			96300-06014-00	BOULON DE BRIDE, 6X14.....	-	-	-	-	-	-	-	2	-----	CM
					-	-	-	-	-	-	-	2	-----	U

2-H13

F-23

Winker (XR600RF, RG, RH, RJ, RK, RL, RM-DK, SA, U·RN-DK)  
 Clignotant (XR600RF, RG, RH, RJ, RK, RL, RM-DK, SA, U·RN-DK)  
 Blinker (XR600RF, RG, RH, RJ, RK, RL, RM-DK, SA, U·RN-DK)  
 Luz intermitente (XR600RF, RG, RH, RJ, RK, RL, RM-DK, SA, U·RN-DK)

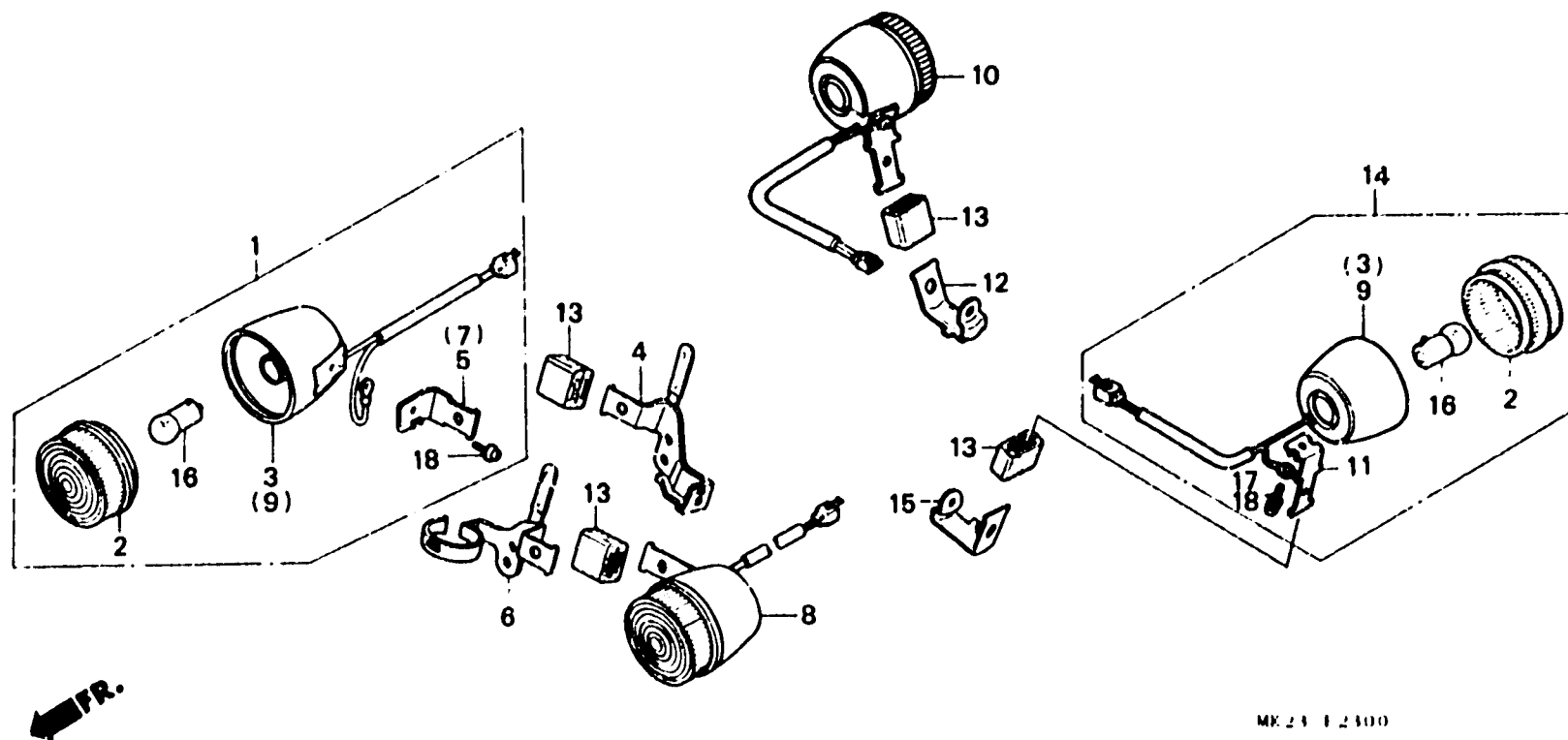


MX.21 F.2300

Item d'entretien	T.D.R.	N° de réf.	N° de pièce	Description	N° de requis								N° de série	Code de zone	
					XR600										
					RF	RG	RH	RJ	RK	RL	RM	RN			
ENS. CLIGNOTANT AV. .... 0.2 (PIECES RELATIVES Y COMPRISES) (L'ON APPLIQUE LE MEME F.R.T. MEME QUAND ON EFFECTUE L'ENTRETIEN SUR PLUS D'UNE PIECE.) .ENS. CLIGNOTANT, AR. (L'ON APPLIQUE LE MEME F.R.T. MEME QUAND ON EFFECTUE L'ENTRETIEN SUR PLUS D'UNE PIECE.) (PIECES RELATIVES Y COMPRISES) (PIECES RELATIVES DECRITES CI- DESSOUS NON COMPRISES.)		1	33400-KFO-650	ENS. CLIGNOTANT AV. D.....	1	-	-	-	1	1	1	1	-----	-----	DK,SA
		2	33402-170-003	LENTILLE DE CLIGNOTANT.....	1	1	-	1	1	1	1	-	-----	-----	U
		3	33404-KA2-751	BASE COMP. CLIGNOTANT D.....	4	-	-	-	4	4	4	4	-----	-----	DK,SA
						4	4	-	4	4	4	4	-----	-----	U
		4	33406-KFO-650	SUPPORT DE CLIGNOTANT AV. D...	2	-	-	-	2	2	2	2	-----	-----	DK,SA
						2	2	-	2	2	2	-	-----	-----	U
	5	33407-KFO-650	APPUI DE CLIGNOTANT AV. D.....	1	-	-	-	1	1	1	1	-----	-----	DK,SA	
					1	1	-	1	1	1	-	-----	-----	U	
	6	33416-KFO-650	SUPPORT DE CLIGNOTANT AV. G...	1	-	-	-	1	1	1	1	-----	-----	DK,SA	
					1	1	-	1	1	1	-	-----	-----	U	

F - 23

Winker (XR600RF, RG, RH, RJ, RK, RL, RM-DK, SA, U, RN-DK)  
 Clignotant (XR600RF, RG, RH, RJ, RK, RL, RM-DK, SA, U, RN-DK)  
 Blinker (XR600RF, RG, RH, RJ, RK, RL, RM-DK, SA, U, RN-DK)  
 Luz intermitente (XR600RF, RG, RH, RJ, RK, RL, RM-DK, SA, U, RN-DK)

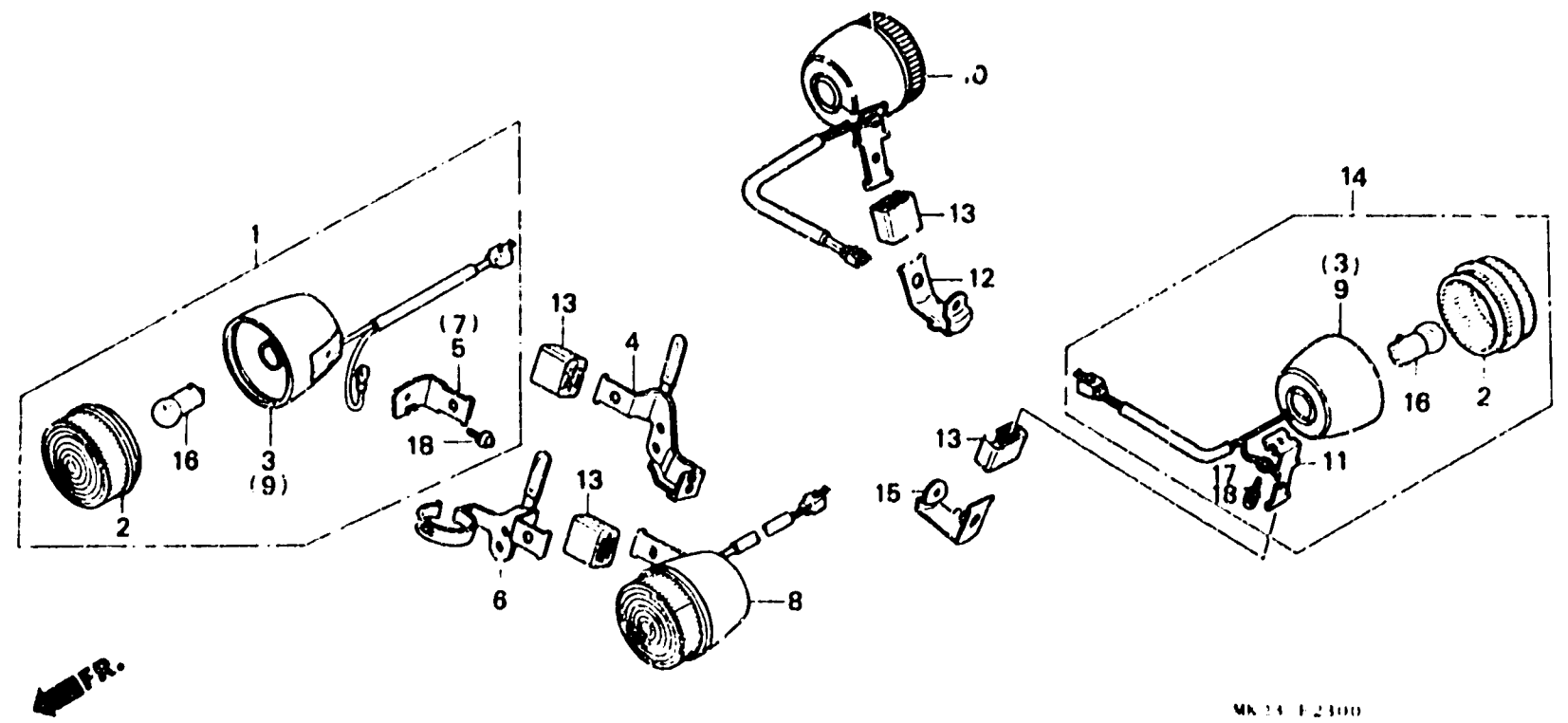


MX 24 1 2300

Item d'entretien	T.D.R.	N° de réf.	N° de pièce	Description	N° de requis								N° de série	Code de zone		
					XR600											
					RF	RG	RH	RJ	RK	RL	RM	RN				
AMPOULE CLIGNOTANT ..... (L'ON APPLIQUE LE MEME F.R.T. MEME QUAND ON EFFECTUE L'ENTRETIEN SUR PLUS D'UNE PIECE.)	0.1	7	33417-KF0-650	APPUI DE CLIGNOTANT AV. G.....	1	-	-	-	1	1	1	1	-	-	DK,SA	
		8	33450-KF0-650	ENS. CLIGNOTANT AV. G.....	1	1	-	-	1	1	1	1	-	-	U	
		9	33454-KA2-751	BASE COMP. CLIGNOTANT G.....	2	-	-	-	-	2	2	2	2	-	-	DK,SA
					2	2	-	-	2	2	2	2	-	-	U	
		10	33600-KK0-650	ENS. CLIGNOTANT, AR. D.....	1	1	-	-	-	-	-	-	-	-	-	SA,U
					-	-	-	-	1	1	1	1	-	-	-	U
-	-	-	-	-	-	-	-	1	1	1	1	-	-	DK		
11	33606-KA2-750	APPUI DE CLIGNOTANT AR.....	2	2	-	-	-	-	-	-	-	-	-	SA,U		

F-23

Winker (XR600RF, RG, RH, RJ, RK, RL, RM-DK, SA, U, RN-DK)  
 Clignotant (XR600RF, RG, RH, RJ, RK, RL, RM-DK, SA, U, RN-DK)  
 Blinker (XR600RF, RG, RH, RJ, RK, RL, RM-DK, SA, U, RN-DK)  
 Luz intermitente (XR600RF, RG, RH, RJ, RK, RL, RM-DK, SA, U, RN-DK)

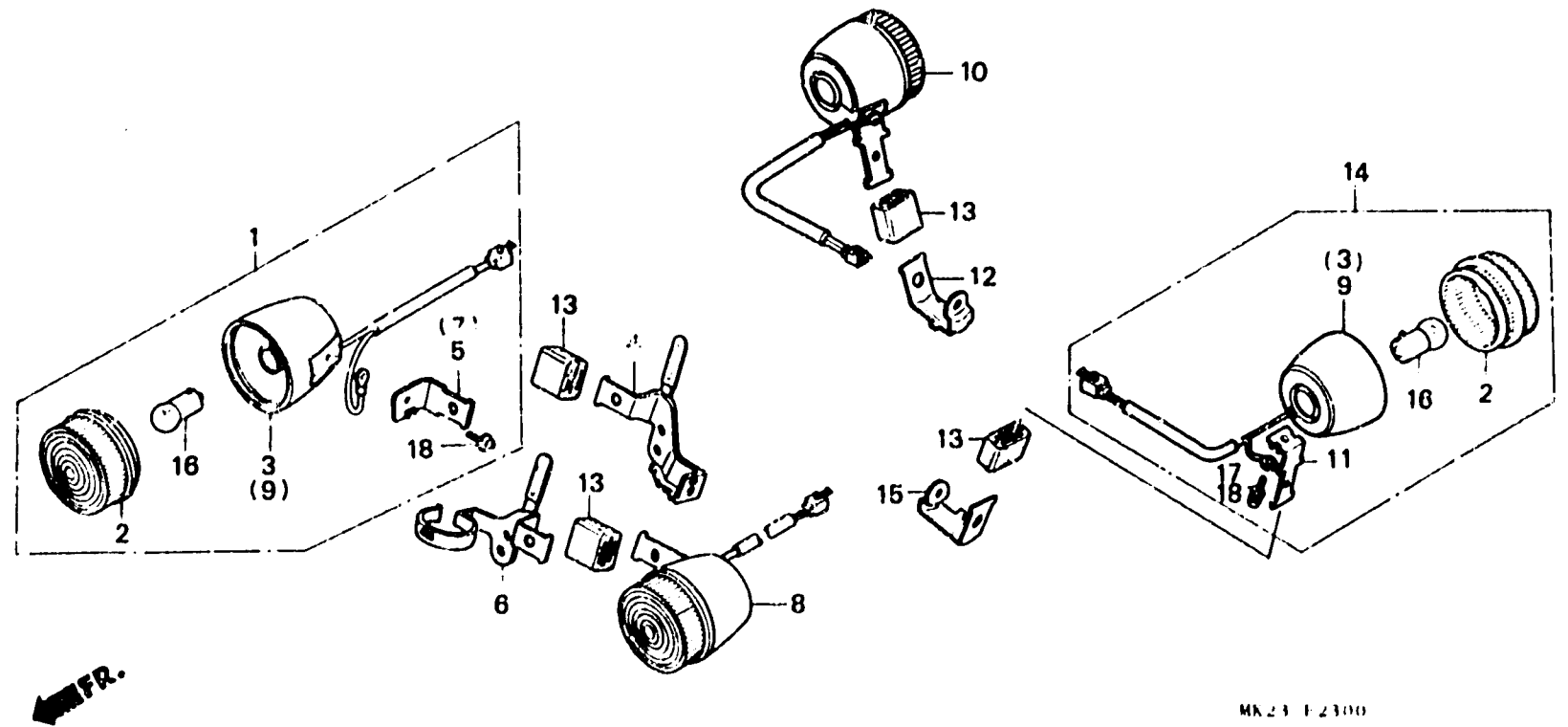


Item d'entretien	T.D.R.	N° de réf.	N° de pièce	Description	N° de requis								N° de série	Code de zone
					RF	RG	RH	RJ	RK	RL	RM	RN		
		11)	33606-KT1-650	APPUI DE CLIGNOTANT AR.....	-	-	-	2	2	2	2	-	-----	U
		12)	33607-KN5-650	SUPPORT DE CLIGNOTANT AR. D...	1	-	-	-	2	2	2	2	-----	DK
					1	1	-	1	1	1	1	-	-----	DK, S'
		13)	33612-KA2-750	CAOUTCHOUC DE MONTAGE									-----	U
				CLIGNOTANT	4	-	-	-	4	4	4	4	-----	DK, SA
					4	4	-	-	4	4	4	4	-----	U
		14)	33650-KK0-650	ENS. CLIGNOTANT, AR. G.....	1	1	-	-	-	-	-	-	-----	SA, U
			33650-KT1-651	ENS. CLIGNOTANT, AR. G.....	-	-	-	1	1	1	1	-	-----	U
					-	-	-	-	1	1	1	1	-----	DK
		15)	33657-KN5-650	SUPPORT DE CLIGNOTANT AR. G...	1	-	-	-	1	1	1	1	-----	DK, SA
					1	1	-	1	1	1	1	-	-----	U

# 2-H16

## F-23

Winker (XR600RF, RG, RH, RJ, RK, RL, RM-DK, SA, U, RN-DK)  
 Clignotant (XR600RF, RG, RH, RJ, RK, RL, RM-DK, SA, U, RN-DK)  
 Plinker (XR600RF, RG, RH, RJ, RK, RL, RM-DK, SA, U, RN-DK)  
 Luz intermitente (XR600RF, RG, RH, RJ, RK, RL, RM-DK, SA, U, RN-DK)



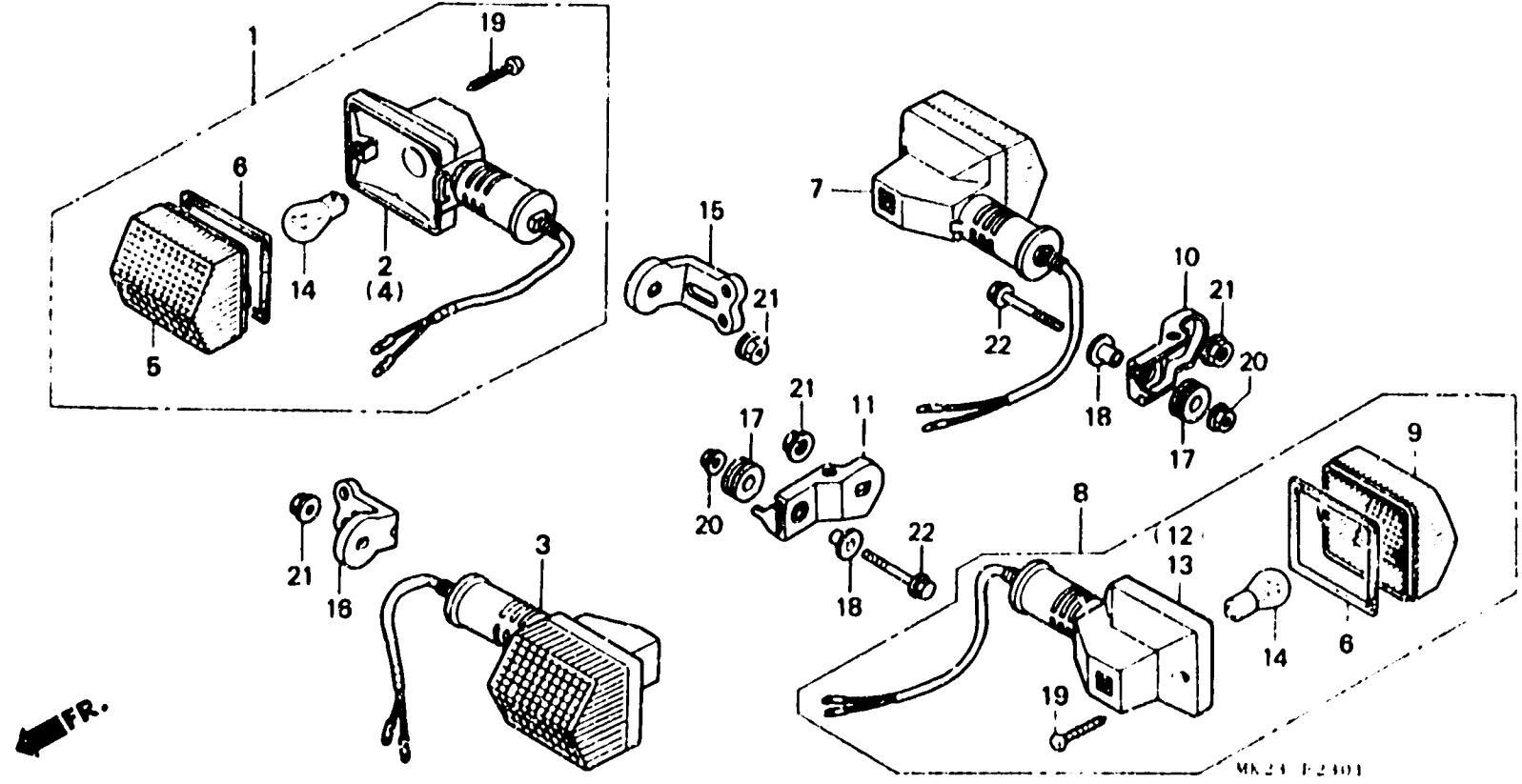
MA 21 F-2300

Item d'entretien	T.D.R.	N° de réf.	N° de pièce	Description	N° de requis								N° de série	Code de zone		
					RF	RG	RH	RJ	RK	RL	RM	RN				
		16	34907-415-751	AMPOULE CLIGNOTANT (12V 10W)..	4	-	-	-	4	4	4	4	-	-	-	DK, SA
		17	93893-04012-07	VIS A TETE A RONDELLE, 4X12...	4	4	-	4	4	4	4	-	-	-	-	U
		18	93893-04012-00	VIS A TETE A RONDELLE, 4X12...	4	4	-	2	-	-	-	-	-	-	-	SA, U
			93893-04012-07	VIS A TETE A RONDELLE, 4X12...	-	-	-	-	4	4	4	4	-	-	-	DK
					-	-	-	-	4	4	4	-	-	-	-	U

2-1-1

F-23-1

Winker  
(XR600RN-U)  
Clignotant  
(XR600RN-U)  
Blinker  
(XR600RN-U)  
Luz intermitente  
(XR600RN-U)



Item d'entretien	T.D.R.	N° de réf.	N° de pièce	Description	N° de requis								N° de série	Code de zone	
					RF	RG	RH	RJ	RK	RL	RM	RN			
ENS. CLIGNOTANT AV. .... 0.2 (PIECES RELATIVES Y COMPRISES) (L'ON APPLIQUE LE MEME F.R.T. MEME QUAND ON EFFECTUE L'ENTRETIEN SUR PLUS D'UNE PIECE.) ENS. CLIGNOTANT, AR. (L'ON APPLIQUE LE MEME F.R.T. MEME QUAND ON EFFECTUE L'ENTRETIEN SUR PLUS D'UNE PIECE.) (PIECES RELATIVES Y COMPRISES) (PIECES RELATIVES DECRITES CI- DESSOUS NON COMPRISES.)		*	1	33300-KZ1-950	ENS. CLIGNOTANT AV. D. (12V 21W)	-	-	-	-	-	-	-	1	-----	U
		*	2	33320-KZ1-950	BASE COMP. CLIGNOTANT AV. D...	-	-	-	-	-	-	-	1	-----	U
		*	3	33350-KZ1-950	ENS. CLIGNOTANT AV. G. (12V 21W)	-	-	-	-	-	-	-	1	-----	U
		*	4	33370-KZ1-950	PASE COMP. CLIGNOTANT AV. G...	-	-	-	-	-	-	-	1	-----	U
		*	5	33402-MG2-003	LENTILLE DE CLIGNOTANT.....	-	-	-	-	-	-	-	2	-----	U
		*	6	33407-MG2-003	JOINT DE LENTILLE.....	-	-	-	-	-	-	-	4	-----	U
		*	7	33500-KZ1-950	ENS. CLIGNOTANT, AR. D. (12V 21W)	-	-	-	-	-	-	-	1	-----	U
		*	8	33550-KZ1-950	ENS. CLIGNOTANT, AR. G. (12V 21W)	-	-	-	-	-	-	-	1	-----	U
		*	9	33602-MG2-601	LENTILLE DE CLIGNOTANT.....	-	-	-	-	-	-	-	2	-----	U

2-1 2

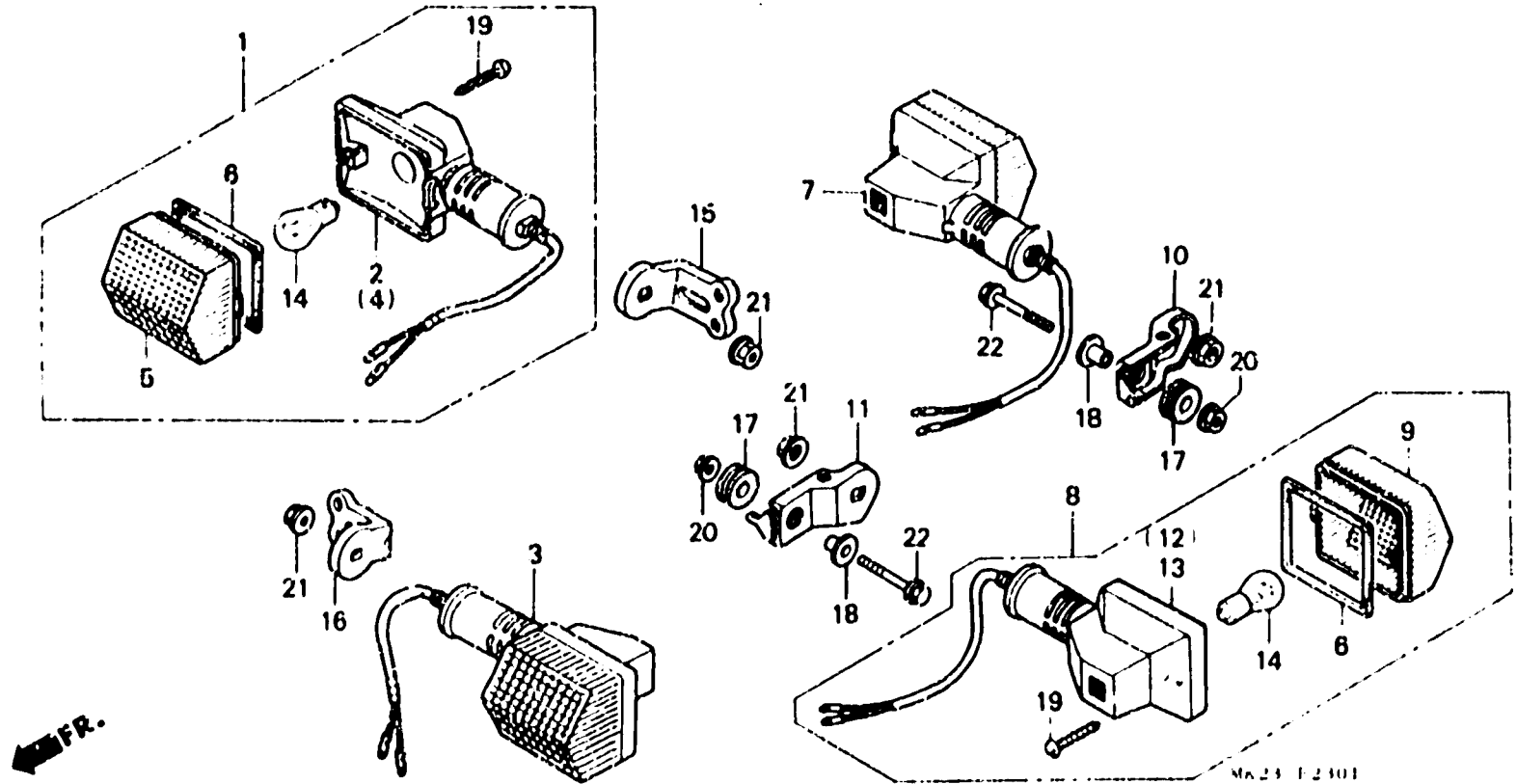
F-23-1

Winker  
(XR600RN-U)

Clignotant  
(XR600RN-U)

Blinker  
(XR600RN-U)

Luz intermitente  
(XR600RN-U)

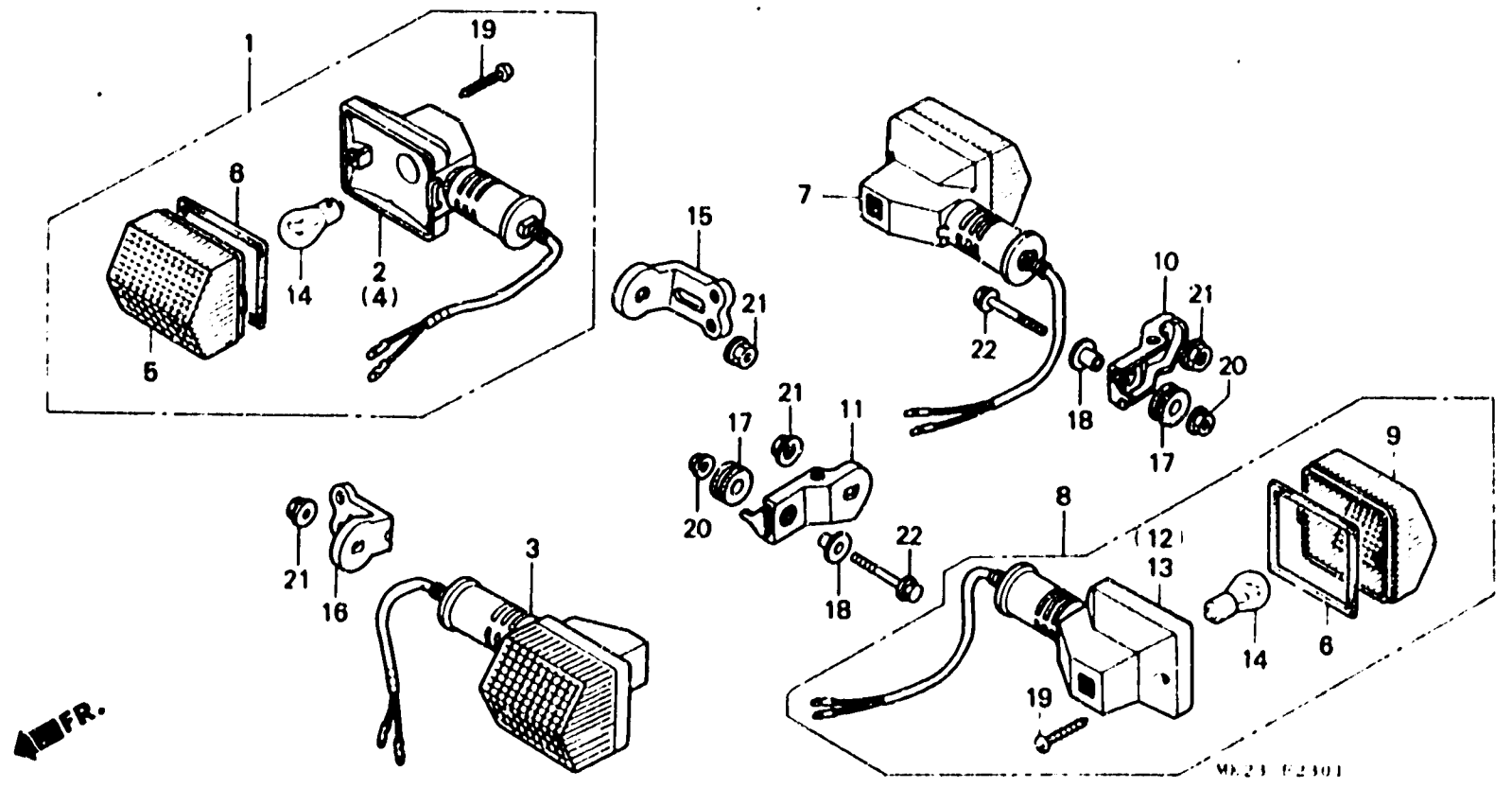


Item d'entretien	T.D.R.	N° de réf.	N° de pièce	Description	N° de requis								N° de série	Code de zone
					RF	RG	RH	RJ	PK	RL	RM	RN		
AMPOULE ..... (L'ON APPLIQUE LE MEME F.R.T. MEME QUAND ON EFFECTUE L'ENTRETIEN SUR PLUS D'UNE PIECE.)	0.1	* 10	33605-KV6-670ZA	SUPPORT CLIGNOTANT AR. D. *NH138*.....BLANC DE SHASTA	-	-	-	-	-	-	-	1	-----	U
		* 11	33606-KV6-670ZA	SUPPORT CLIGNOTANT AR. G. *NH138*.....BLANC DE SHASTA	-	-	-	-	-	-	-	1	-----	U
		* 12	33620-KZ1-950	BASE COMP. CLIGNOTANT AR. D...	-	-	-	-	-	-	-	1	-----	U
		* 13	33670-KZ1-950	BASE COMP. CLIGNOTANT AR. G...	-	-	-	-	-	-	-	1	-----	U
		* 14	34908-634-611	AMPOULE (12V 21W)(ECE) (STANLEY)	-	-	-	-	-	-	-	4	-----	U
		* 15	53101-MMO-620	SUPPORT DE CLIGNOTANT AV. D...	-	-	-	-	-	-	-	1	-----	U
* 16	53102-MMO-620	SUPPORT DE CLIGNOTANT AV. G...	-	-	-	-	-	-	-	1	-----	U		

2-1-3

F-23-1

Winker  
(XR600RN-U)  
Clignotant  
(XR600RN-U)  
Blinker  
(XR600RN-U)  
Luz intermitente  
(XR600RN-U)



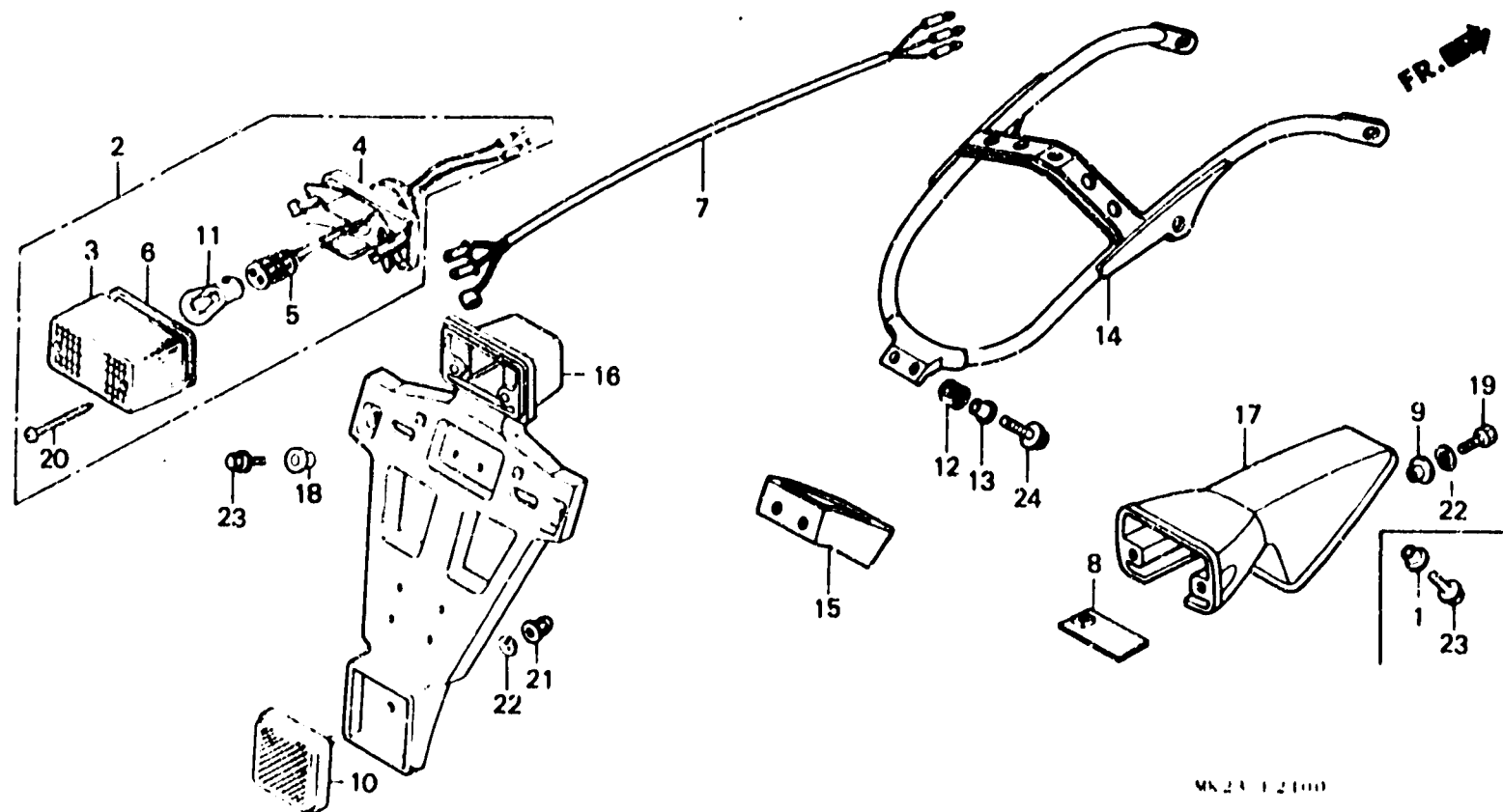
Item d'entretien	T.D.R.	N° de réf.	N° de pièce	Description	N° de requis								N° de série	Code de zone	
					XR600	RF	RG	RH	RJ	RK	RL	RN			RN
		* 17	61103-357-000	CAOUTCHOUC DE MONTAGE DE GARDE-BOUE AV.	-	-	-	-	-	-	-	-	2	-----	U
		* 18	61104-357-000	COLLIER DE GARDE-BOUE AV.....	-	-	-	-	-	-	-	-	2	-----	U
		* 19	91901-MG2-003	VIS AUTO-TARAUSEUSE, 3X25.....	-	-	-	-	-	-	-	-	4	-----	U
		* 20	94050-06000	ECROU DE BRIDE, 6MM.....	-	-	-	-	-	-	-	-	2	-----	U
		* 21	94050-10000	ECROU DE BRIDE, 10MM.....	-	-	-	-	-	-	-	-	4	-----	U
		* 22	96500-06055-00	BOULON DE BRIDE, 6X55.....	-	-	-	-	-	-	-	-	2	-----	U



2-14

F - 24

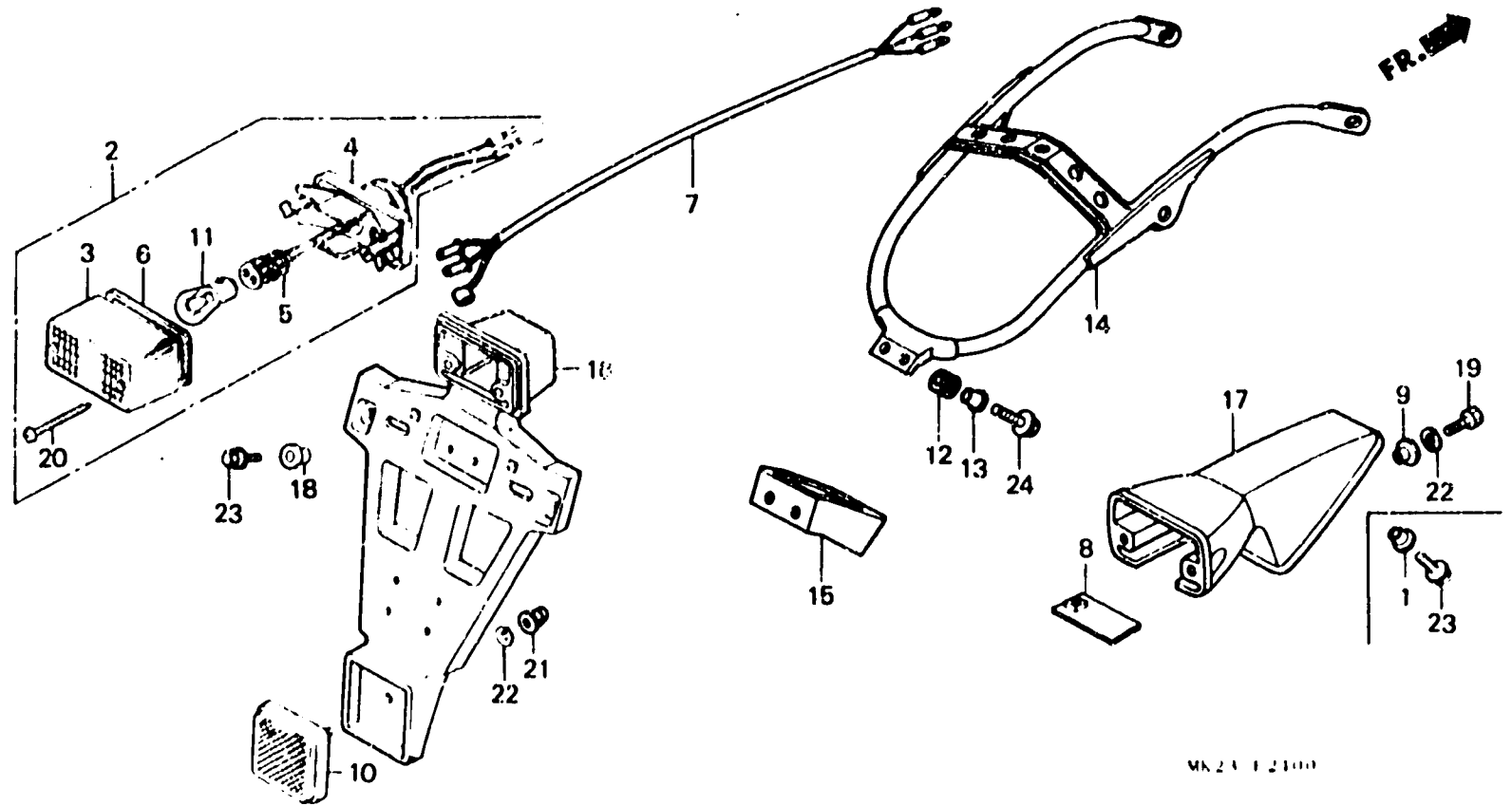
Taillight (XR600RF, RG-B, SA, U, RH, RJ, RK, RL, RM, RN-B, ED, SD, 2B)  
 Feu arrière (XR600RF, RG-B, SA, U, RH, RJ, RK, RL, RM, RN-B, ED, SD, 2B)  
 Rücklicht (XR600RF, RG-B, SA, U, RH, RJ, RK, RL, RM, RN-B, ED, SD, 2B)  
 Luz trasero (XR600RF, RG-B, SA, U, RH, RJ, RK, RL, RM, RN-B, ED, SD, 2B)



Item d'entretien	T.D.R.	N° de réf.	N° de pièce	Description	N° de requis							N° de série	Code de zone		
					RF	RG	RH	RJ	RK	RL	RM			RN	
UNITE DE FEU AR.....	0.2	1	33477-MF9-000	COLLIER B.....	1	1	-	-	-	-	-	-	-	B,SA,U	
.DOUILLE COMP. FEU AR.		2	33701-KFO-641	UNITE DE FEU AR.....	1	-	-	-	-	-	-	-	-	B	
.FIL COMP. FEU AR.					-	1	-	-	-	-	-	-	5100291	B	
.FIL AUXILIAIRE DE FEU AR.			33701-KFO-651	UNITE DE FEU AR.....	1	1	-	-	-	-	-	-	-	SA,U	
.APPUI DE SUPPORT DE NUMERO			33701-KFO-642	UNITE DE FEU AR.....	-	1	-	-	-	-	-	-	5100292	5101302	B
.CAOUTCHOUC DE FEU AR.			33701-KFO-652	UNITE DE FEU AR.....	1	1	-	-	-	-	-	-	-	SA,U	
AMPOULE DE FEU STOP ET AR.....	0.1		33701-KFO-643	UNITE DE FEU AR.....	-	1	-	-	-	-	-	-	5101303	B	
SUPPORT DE PLAQUE DE NUMERO....	0.3				-	-	1	1	1	1	1	1	-	B,ED,SD,2B	
.TUYAU DE GARDE-BOUE AR.		3	33702-KFO-642	LENTILLE DE FEU AR.....	1	-	-	-	-	-	-	-	-	B,SA,U	
					-	1	-	-	-	-	-	-	5100430	B,U	
			33702-KFO-643	LENTILLE DE FEU AR.....	-	1	-	-	-	-	-	-	5100431	5100457	B,U
			33702-KFO-644	LENTILLE DE FEU AR.....	-	1	-	-	-	-	-	-	5100458	B,U	
					-	-	1	1	1	1	1	1	-	B,ED,SD,2B	
		4	33703-KFO-641	DOUILLE COMP. FEU AR.....	1	-	-	-	-	-	-	-	-	B	
					-	1	-	-	-	-	-	-	5101302	B	
			33703-KFO-651	DOUILLE COMP. FEU AR.....	1	1	-	-	-	-	-	-	-	SA,U	

F - 24

Taillight (XR600RF, RG-B, SA, U, RH, RJ, RK, RL, RM, RN-B, ED, SD, 2B)  
 Feu arrière (XR600RF, RG-B, SA, U, RH, RJ, RK, RL, RM, RN-B, ED, SD, 2B)  
 Rücklicht (XR600RF, RG-B, SA, U, RH, RJ, RK, RL, RM, RN-B, ED, SD, 2B)  
 Luz trasero (XR600RF, RG-B, SA, U, RH, RJ, RK, RL, RM, RN-B, ED, SD, 2B)



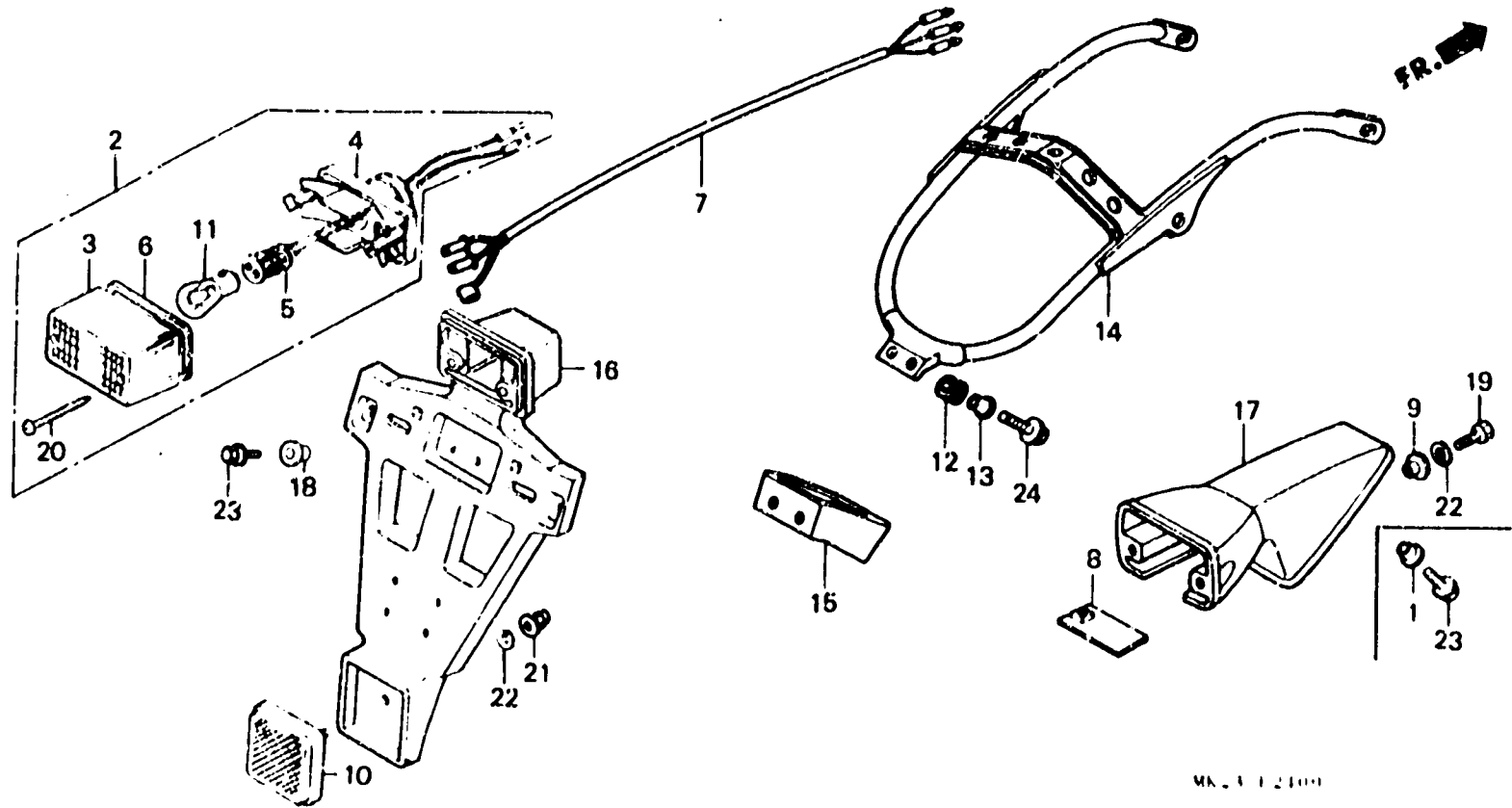
MA 21 1 2100

Item d'entretien	T.D.R.	N° de réf.	N° de pièce	Description	N° de requis								N° de série	Code de zone
					RF	RG	RH	RJ	RK	RL	RM	RN		
(4)		33703-KF0-642	DOUILLE COMP. FEU AR.....		1	-	-	-	-	-	-	5101303	B	
5		33708-KF0-641	FIL COMP. FEU AR.....		1	1	1	1	1	1	1		B, ED, SD, 2B	
					1	1	-	-	-	-	-		B, ED, SA, SD 2B	
													U	
6		33709-KF0-641	JOINT DE FEU AR.....		1	1	1	1	1	1	1		B, ED, SA, SD 2B	
					1	1	-	-	-	-	-		U	
7		33711-KN5-650	FIL AUXILIAIRE DE FEU AR.....		1	1	1	-	-	-	-		B, SA, U	
		33711-MN1-650	FIL AUXILIAIRE DE FEU AR.....		-	-	-	1	1	1	1		B, ED, SD, 2B	
8		33712-KN5-650	PLAQUE DE FIXATION.....		1	1	-	-	-	-	-		B, U	
9		33713-KJ2-000	COLLIER DE FEU AR.....		2	2	2	-	-	-	-		B, SA, U	
		33713-MN1-651	COLLIER DE FEU AR.....		-	-	-	2	2	2	2		B, ED, SD, 2B	
10		33741-KB7-013	CATADIOPTRE (STANLEY).....		1	1	1	1	1	1	1		B, ED, SD, 2B	
					-	1	-	-	-	-	-		U	

2-16

F-24

Taillight (XR600RF, RG-B, SA, U, RH, RJ, RK, RL, RM, RN-B, ED, SD, 2B)  
 Feu arrière (XR600RF, RG-B, SA, U, RH, RJ, RK, RL, RM, RN-B, ED, SD, 2B)  
 Rücklicht (XR600RF, RG-B, SA, U, RH, RJ, RK, RL, RM, RN-B, ED, SD, 2B)  
 Luz trasero (XR600RF, RG-B, SA, U, RH, RJ, RK, RL, RM, RN-B, ED, SD, 2B)



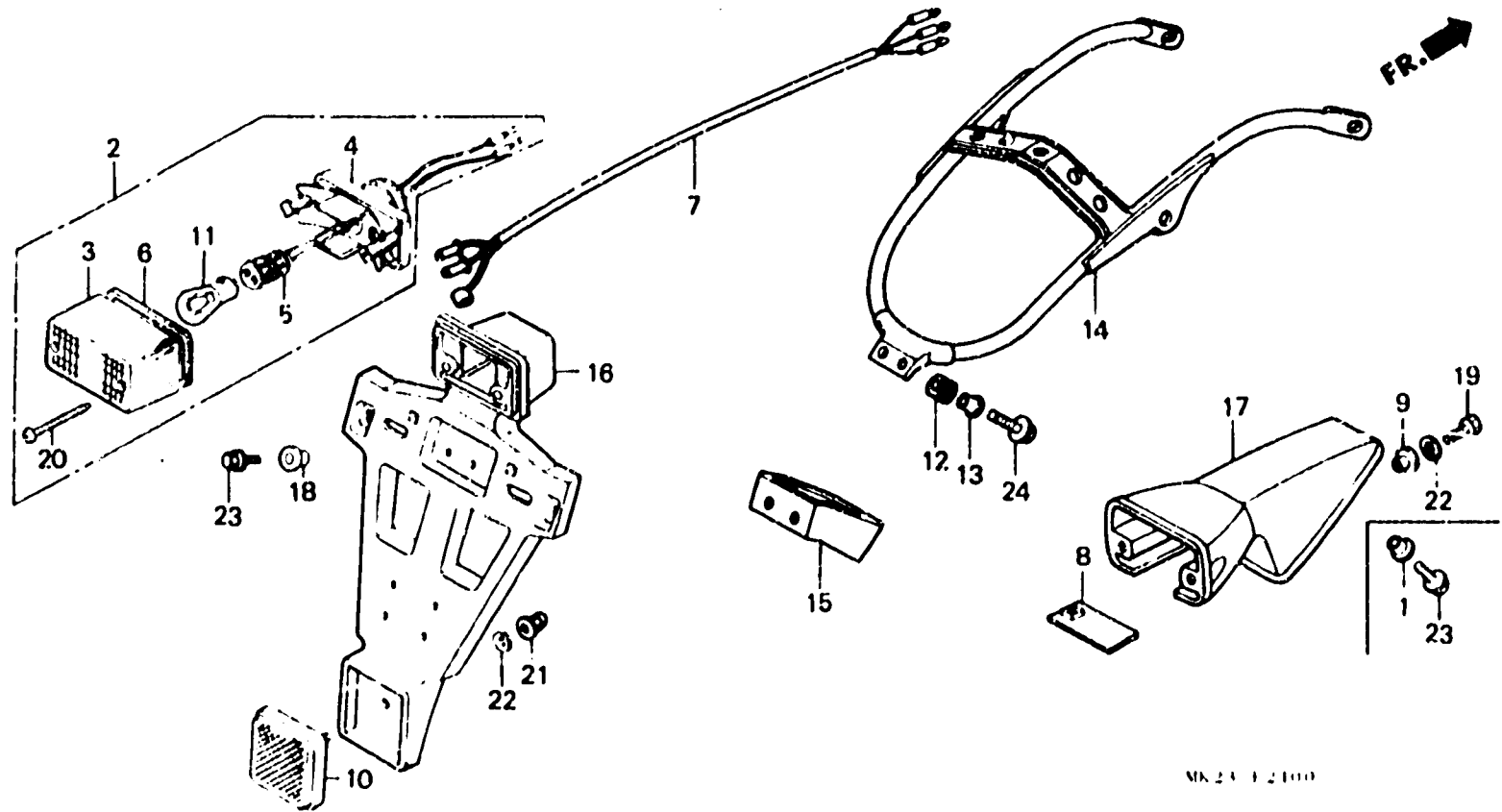
MA 1 1 2100

Item d'entretien	T.D.R.	N° de réf.	N° de pièce	Description	N° de requis							N° de série	Code de zone	
					RF	RG	RH	RJ	RK	RL	RM			RN
		11	34906-268-600	AMPOULE DE FEU STOP ET AR. (STANLEY)(12V 18/5W)	1	1	-	-	-	-	-	-	-	SA,U
			34906-447-711	BOMBILLO DE FEU AR. (12V 21/5W)	1	1	1	1	1	1	1	1	-	B,ED,SD,2B
		12	61103-357-000	CAOUTCHOUC DE MONTAGE DE GARDE-BOUE AV.	2	2	2	2	2	-	-	-	-	B,SA U
			77206-MJ0-000	CAOUTCHOUC DE FIXATION DE SIEGE	-	-	-	-	-	2	2	2	-	B,ED,SD,2B
		13	61104-357-000	COLLIER DE GARDE-BOUE AV.....	2	2	2	-	-	-	-	-	-	B,SA,U
			37206-471-000	COLLIER D'INSTALLATION DE COMPTEUR	-	-	-	2	2	-	-	-	-	B
			16808-PC6-680	COLLIER DE MONTAGE DE COMMANDE DE GICLEUR D'AIR	-	-	-	-	-	2	2	2	-	B,ED,SD,2B
		14	80110-KN5-650ZA	TUYAU DE GARDE-BOUE AR.										
			*R119*	.....ROUGE ECLAIR	1	1	-	-	-	-	-	-	-	B,SA,U
			80110-KN5-650ZB	*NH138*.....BLANC DE SHASTA	-	-	1	-	-	-	-	-	-	
			80110-MN1-650ZA	*NH138*.....BLANC DE SHASTA	-	-	-	1	1	1	1	1	-	B,ED,SD,2B

2-17

F - 24

Tail light (XR600RF, RG-B, SA, U, RH, RJ, RK, RL, RM, RN-B, ED, SD, 2B)  
 Feu arrière (XR600RF, RG-B, SA, U, RH, RJ, RK, RL, RM, RN-B, ED, SD, 2B)  
 Rücklicht (XR600RF, RG-B, SA, U, RH, RJ, RK, RL, RM, RN-B, ED, SD, 2B)  
 Luz trasero (XR600RF, RG-B, SA, U, RH, RJ, RK, RL, RM, RN-B, ED, SD, 2B)



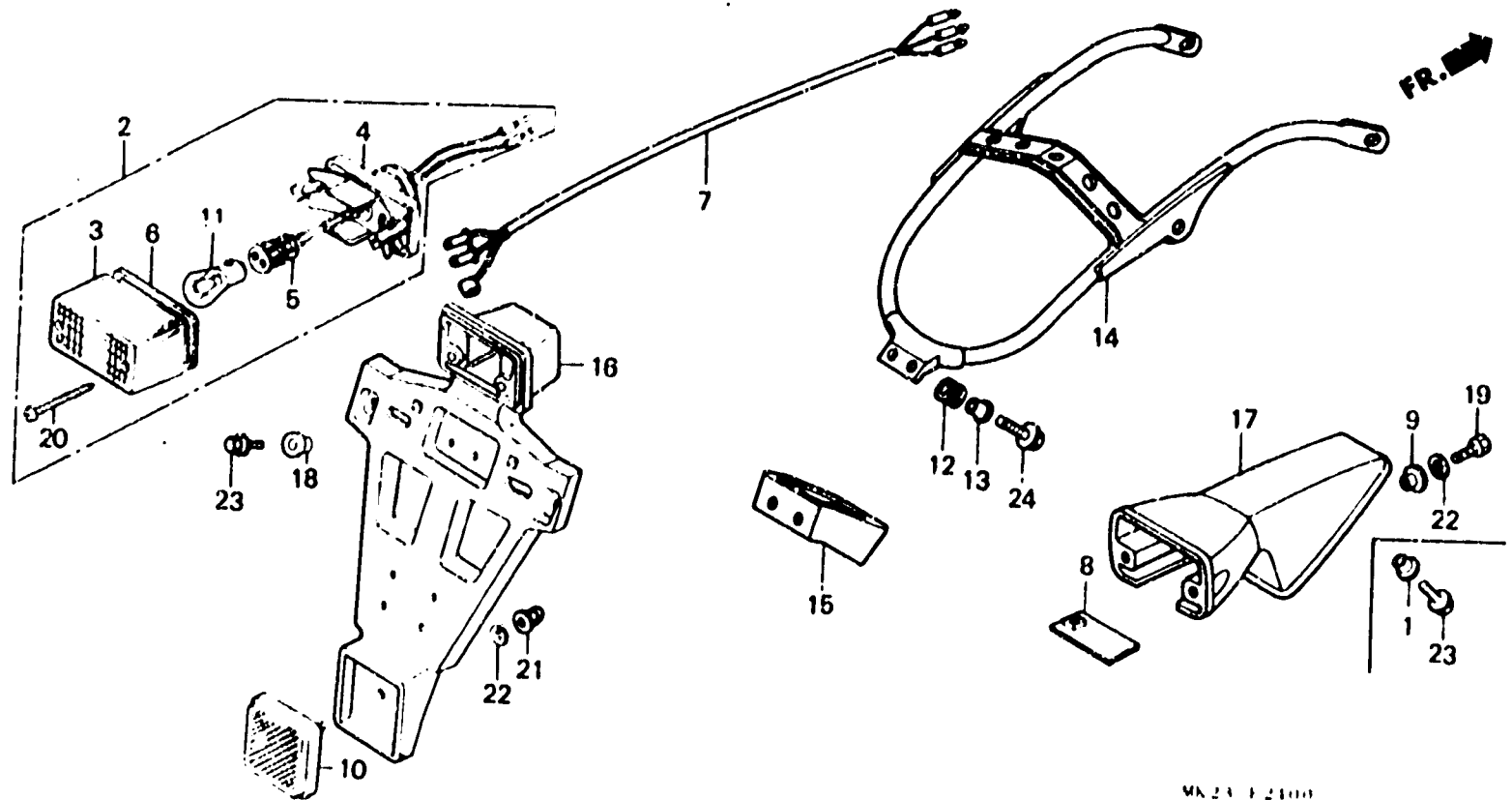
MR 24 1 2100

Item d'entretien	T.D.R.	N° de réf.	N° de pièce	Description	N° de requis XR600								N° de série	Code de zone
					RF	RG	RH	RJ	RK	RL	RM	RN		
		15	80111-KN5-650	APPUI DE SUPPORT DE NUMERO....	1	1	1	1	1	1	1	1	-----	B,ED,SA,SD 2B U
		16	84701-KJ2-003	SUPPORT DE PLAQUE DE NUMERO...	1	1	1	1	1	1	1	1	-----	B,ED,SA,SD 2B U
		17	84702-KN5-780	CAOUTCHOUC DE FEU AR.....	1	1	1	1	1	1	1	1	-----	B,ED,SA,SD 2B U
		18	90522-MF5-000	RONDELLE DE COUVERCLE AV.....	2	2	2	2	2	2	2	2	-----	B,ED,SA,SD 2B U
		19	93500-05016-0A	VIS A TETE CYLINDRIQUE, 5X16..	2	2	-	-	-	-	-	-	-----	B,SA,U
			92201-05020-0G	BOULON HEX., 5X20.....	-	-	-	2	2	2	2	2	-----	B,ED,SD,2B
		20	93901-34710	VIS AUTO-TARAUEUSE, 4X30.....	2	2	2	-	-	-	-	-	-----	B,SA,U
			93901-34780	VIS AUTO-TARAUEUSE, 4X30.....	-	-	-	2	2	2	2	2	-----	B,ED,SD,2B

2-18

F - 24

Tail light (XR60GRF, RG-B, SA, U, RH, RJ, RK, RL, RM, RN-B, ED, SD, 2B)  
 Feu arrière (XR600RF, RG-B, SA, U, RH, RJ, RK, RL, RM, RN-B, ED, SD, 2B)  
 Rücklicht (XR600RF, RG-B, SA, U, RH, RJ, RK, RL, RM, RN-B, ED, SD, 2B)  
 Luz trasero (XR600RF, RG-B, SA, U, RH, RJ, RK, RL, RM, RN-B, ED, SD, 2B)



MA 21 F 2100

Item d'entretien	T.D.R.	N° de réf.	N° de pièce	Description	N° de requis								N° de série	Code de zone	
					RF	RG	RH	RJ	RK	RL	RM	RN			
		21	94021-05020-0S	ECROU DE CHAPEAU, 5MM.....	1	1	1	-	-	-	-	-	-	-	B
			94021-05070-0S	ECROU DE CHAPEAU HEX., 5MM....	-	1	-	-	-	-	-	-	-	-	U
		22	94111-05000	RONDELLE ELASTIQUE, 5MM.....	3	3	3	-	-	-	-	-	-	-	B, ED, SD, 2B
			94111-05700	RONDELLE ELASTIQUE, 5MM.....	2	3	-	-	-	-	-	-	-	-	B
			94111-05700	RONDELLE ELASTIQUE, 5MM.....	-	-	-	3	3	3	3	3	-	-	SA, U
		23	96300-06016-00	BOULON DE BRIDE, 6X16.....	-	-	-	3	3	3	3	3	-	-	B, ED, SD, 2B
			96500-06016-07	BOULON DE BRIDE, 6X16.....	3	3	2	-	-	-	-	-	-	-	B, SA, U
			96300-06022-00	BOULON DE BRIDE, 6X22.....	-	-	-	2	2	2	2	2	-	-	B, ED, SD, 2B
			96300-06022-00	BOULON DE BRIDE, 6X22.....	2	2	2	2	2	-	-	-	-	-	B, SA
			96300-06025-00	BOULON DE BRIDE, 6X25.....	2	2	-	-	-	-	-	-	-	-	U
			96300-06025-00	BOULON DE BRIDE, 6X25.....	-	-	-	-	-	2	2	2	-	-	B, ED, SD, 2B

2-19

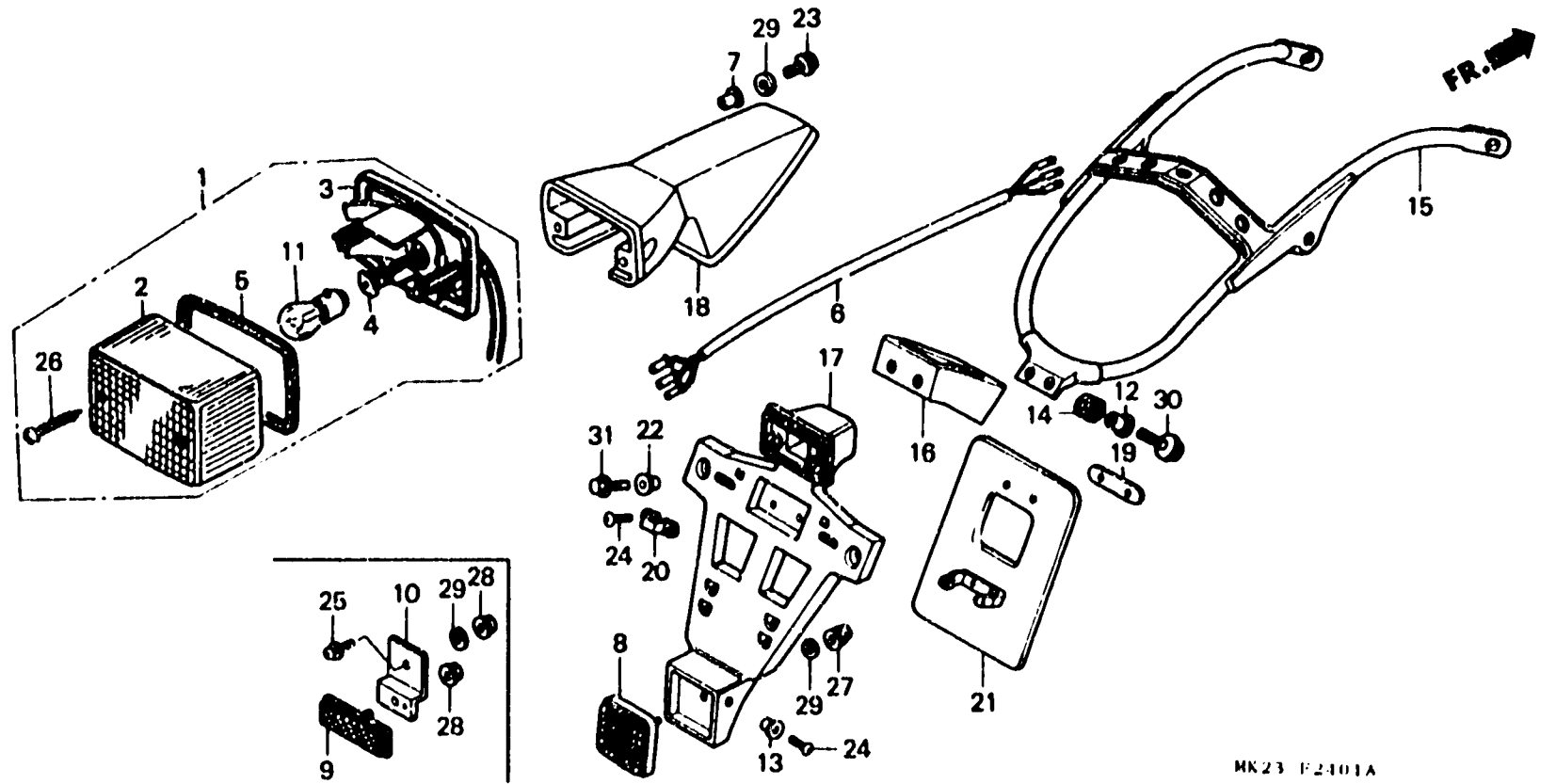
F-24-1

Taillight (XR600RJ, RK, RL, RM, RN-DK, U)

Feu arrière (XR600RJ, RK, RL, RM, RN-DK, U)

Rucklicht (XR600RJ, RK, RL, RM, RN-DK, U)

Luz trasero (XR600RJ, RK, RL, RM, RN-DK, U)



Item d'entretien	T.D.R.	N° de réf.	N° de pièce	Description	N° de requis								N° de série	Code de zone
					XR600									
					RF	RG	RH	RJ	RK	RL	RM	RN		
FIL COMP. FEU AR.....	0.3	1	33701-KFO-652	UNITE DE FEU AR.....	-	-	-	1	1	1	1	-	-----	U
.SUPPORT DE PLAQUE DE NUMERO					-	-	-	-	1	1	1	1	-----	DK
FIL AUXILIAIRE DE FEU AR.....	0.2	*	33701-K21-950	UNITE DE FEU AR. (12V 21/5W)..	-	-	-	-	-	-	-	1	-----	U
.TUYAU DE GARDE-BOUE AR.			2	33702-KFO-644	LENTILLE DE FEU AR.....	-	-	-	1	1	1	1	-----	DK,U
.APPUI DE SUPPORT DE NUMERO			3	33703-KFO-651	DOUILLE COMP. FEU AR.....	-	-	-	1	1	1	-	-----	U
AMPOULE DE FEU STOP ET AR.....	0.1		4	33708-KFO-641	FIL COMP. FEU AR.....	-	-	-	1	1	1	1	-----	DK
.BAVETTE A DE GARDE-BOUE AR.		*	5	33709-KFO-641	JOINT DE FEU AR.....	-	-	-	1	1	1	1	-----	DK,U
			6	33711-MN1-650	FIL AUXILIAIRE DE FEU AR.....	-	-	-	1	1	1	1	-----	DK,U
			7	33713-MN1-651	COLLIER DE FEU AR.....	-	-	-	2	2	2	2	-----	DK,U
			8	33741-KB7-013	CATADIOPTRE (STANLEY).....	-	-	-	1	1	1	-	-----	U
		*	9	33741-MS6-921	CATADIOPTRE.....	-	-	-	-	-	-	1	-----	DK
													-----	U

2-110

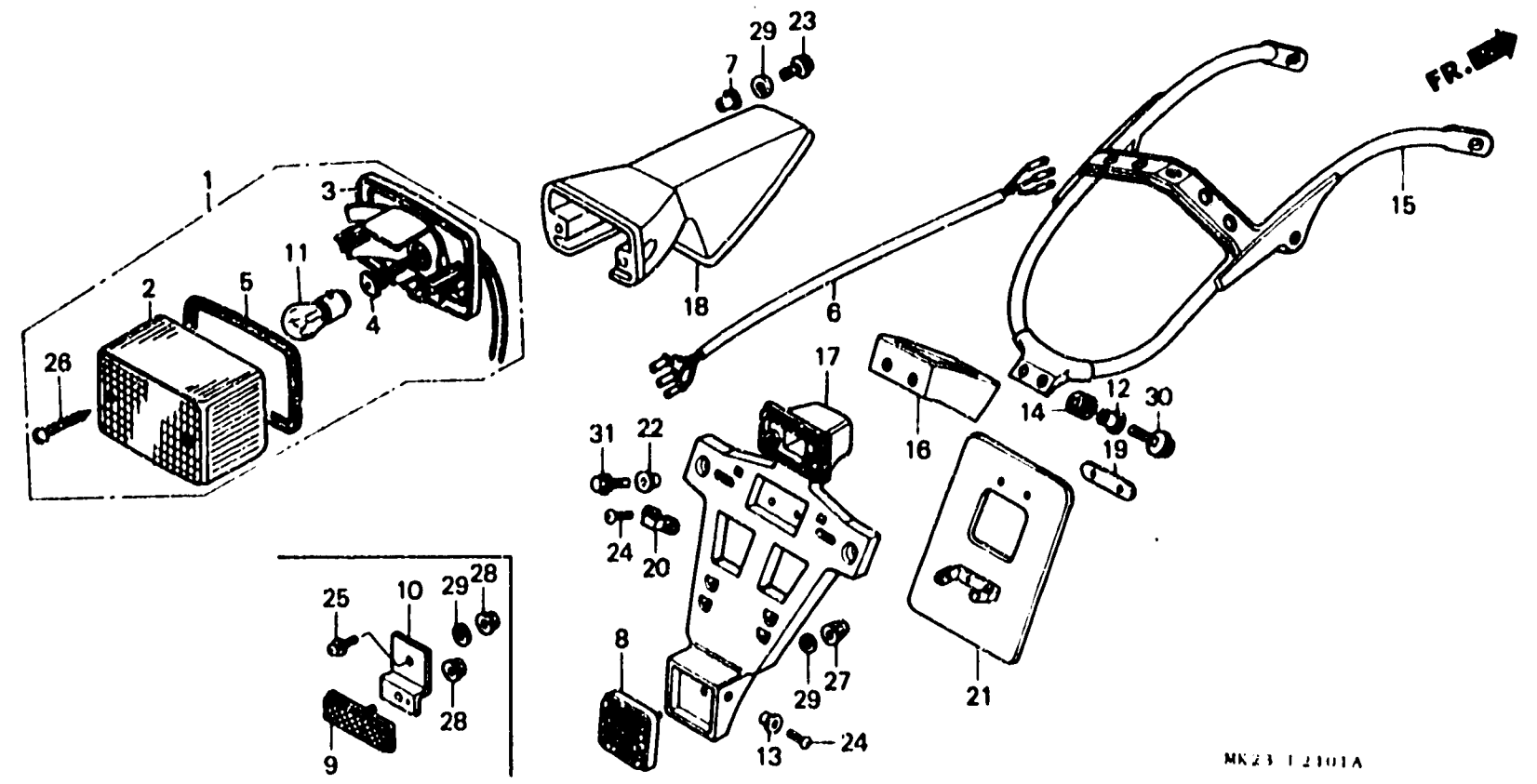
F-24-1

Taillight (XR600RJ, RK, RL, RM, RN-DK, U)

Feu arrière (XR600RJ, RK, RL, RM, RN-DK, U)

Rücklicht (XR600RJ, RK, RL, RM, RN-DK, U)

Luz trasero (XR600RJ, RK, RL, RM, RN-DK, U)



MK23 12101A

Item d'entretien	T.D.R.	N° de réf.	N° de pièce	Description	N° de requis								N° de série	Code de zone
					XR600	RJ	RK	RL	RM	RN	RG	RH		
		* 10	33742-K21-950	SUPPORT REFLECTEUR D.....	-	-	-	-	-	-	-	1	-----	U
		11	34906-268-600	AMPOULE DE FEU STOP ET AR. (STANLEY)(12V 18/5W)	-	-	-	1	1	1	1	-	-----	U
					-	-	-	1	1	1	1	-	-----	DK
		* 12	34906-447-711	BOMBILLO DE FEU AR. (12V 21/5W)	-	-	-	-	-	-	-	1	-----	U
		12	37206-471-000	COLLIER D'INSTALLATION DE COMPTEUR	-	-	-	2	2	-	-	-	-----	DK,U
			16808-PC6-680	COLLIER DE MONTAGE DE COMMANDE DE GICLEUR D'AIR	-	-	-	-	2	2	2	-	-----	DK,U
		13	61102-329-300	COLLIER DE RIVETAGE.....	-	-	-	2	2	-	-	-	-----	DK,U
		14	80114-KG7-000	COLLIER DE GARDE-BOUE AR.....	-	-	-	-	2	2	2	-	-----	DK,U
			61103-357-000	CAOUTCHOUC DE MONTAGE DE GARDE-BOUE AV.	-	-	-	2	2	-	-	-	-----	DK,U
			77206-MJ0-000	CAOUTCHOUC DE FIXATION DE SIEGE	-	-	-	-	-	2	2	2	-----	DK,U

2-111

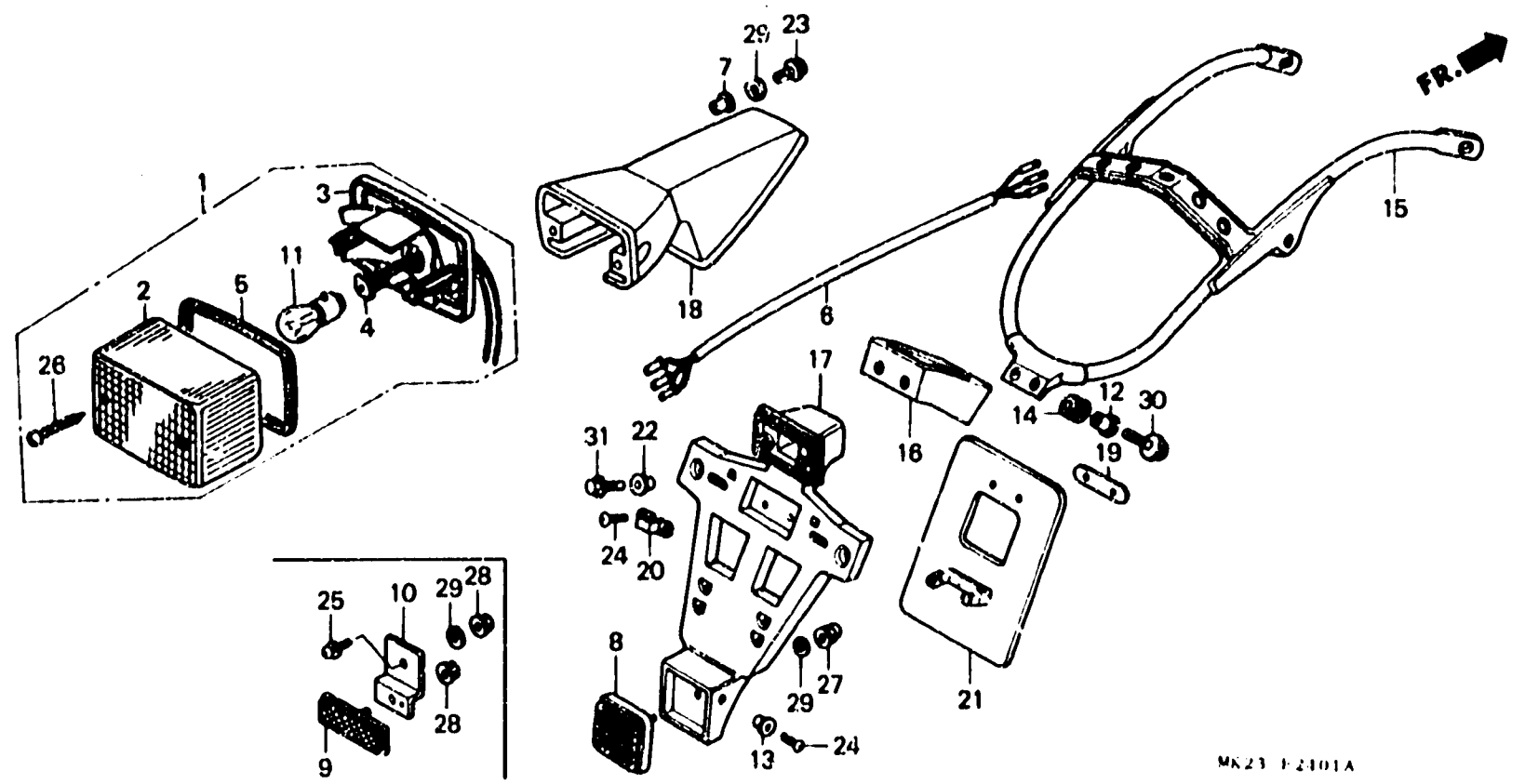
F-24-1

Taillight (XR600RJ, RK, RL, RM, RN-DK, U)

Feu arrière (XR600RJ, RK, RL, RM, RN-DK, U)

Rücklicht (XR600RJ, RK, RL, RM, RN-DK, U)

Luz trasero (XR600RJ, RK, RL, RM, RN-DK, U)



Item d'entretien	T.D.R.	N° de réf.	N° de pièce	Description	N° de requis								N° de série	Code de zone
					RF	RG	RH	RJ	RK	RL	RM	RN		
		15	80110-MN1-650ZA	TUYAU DE GARDE-BOUE AR. *NH138*.....BLANC DE SHASTA	-	-	-	1	1	1	1	1	-----	DK,U
		16	80111-KN5-650	APPUI DE SUPPORT DE NUMERO....	-	-	-	1	1	1	1	1	-----	DK,U
		17	84701-KTO-650	SUPPORT DE PLAQUE DE NUMERO...	-	-	-	1	1	1	1	1	-----	DK,U
		18	84702-KN5-780	CAOUTCHOUC DE FEU AR.....	-	-	-	1	1	1	1	1	-----	DK,U
		19	84702-KTO-650	SUPPORT A DE BAVETTE AR.....	-	-	-	1	1	1	1	1	-----	DK,U
		20	84703-KTO-650	SUPPORT B DE BAVETTE AR.....	-	-	-	1	1	1	1	1	-----	DK,U
		21	84705-KTO-650	BAVETTE A DE GARDE-BOUE AR....	-	-	-	1	1	1	1	1	-----	DK,U
		22	90522-MF5-000	RONDELLE DE COUVERCLE AV.....	-	-	-	2	2	2	2	2	-----	DK,U
		23	92201-05020-0G	BOULON HEX., 5X20.....	-	-	-	2	2	2	2	2	-----	DK,U
		24	93500-05012-0G	VIS A TETE CYLINDRIQUE, 5X12..	-	-	-	4	4	4	4	4	-----	DK,U
		* 25	93892-05014-07	VIS A TETE A RONDELLE, 5X14...	-	-	-	-	-	-	-	1	-----	U
		26	93901-34780	VIS AUTO-TARAUSEUSE, 4X30....	-	-	-	2	2	2	2	2	-----	DK,U
		27	94021-05070-0S	ECROU DE CHAPEAU HEX., 5MM....	-	-	-	1	1	1	1	-	-----	U
					-	-	-	1	1	1	1	-	-----	DK



2-112

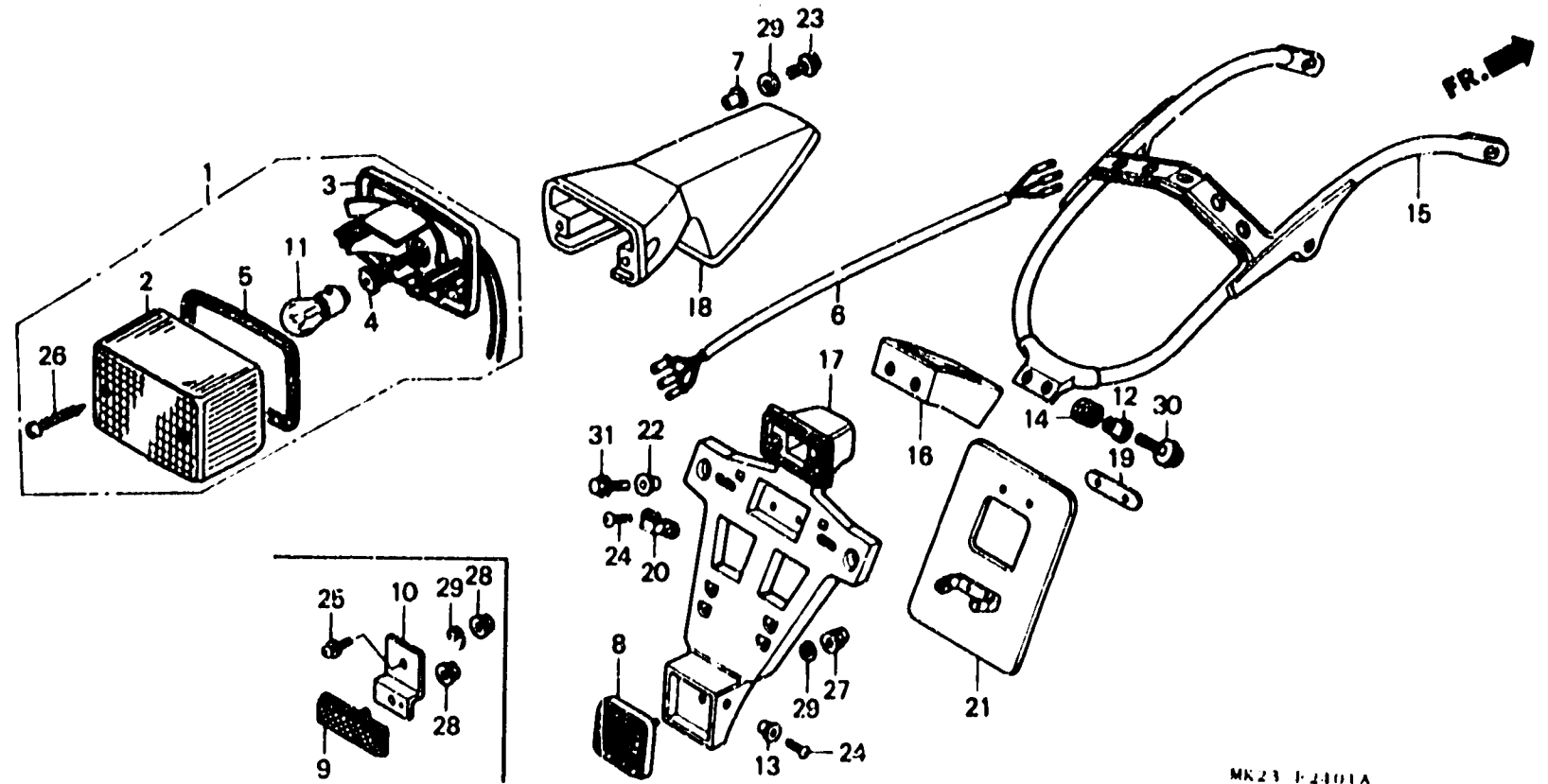
F-24-1

Tail light (XR600RJ, RK, RL, RM, RN-DK, U)

Feu arrière (XR600RJ, RK, RL, RM, RN-DK, U)

Rucklicht (XR600RJ, RK, RL, RM, RN-DK, U)

Luz trasero (XR600RJ, RK, RL, RM, RN-DK, U)



MR23 F-2401A

Item d'entretien	T.D.R.	N° de réf.	N° de pièce	Description	N° de requis								N° de série	Code de zone
					RF	RG	RH	RJ	RK	RL	RM	RN		
		* 28	94050-05070	ECROU DE BRIDE, 5MM.....	-	-	-	-	-	-	-	2	-----	U
		29	94111-05700	RONDELLE ELASTIQUE, 5MM.....	-	-	-	3	3	3	3	3	-----	DK,U
		30	96300-06022-00	BOULON DE BRIDE, 6X22.....	-	-	-	2	2	-	-	-	-----	DK,U
			96300-06025-00	BOULON DE BRIDE, 6X25.....	-	-	-	-	-	2	2	2	-----	DK,U
		31	96500-06016-07	BOULON DE BRIDE, 6X16.....	-	-	-	2	2	2	2	2	-----	DK,U

2-113

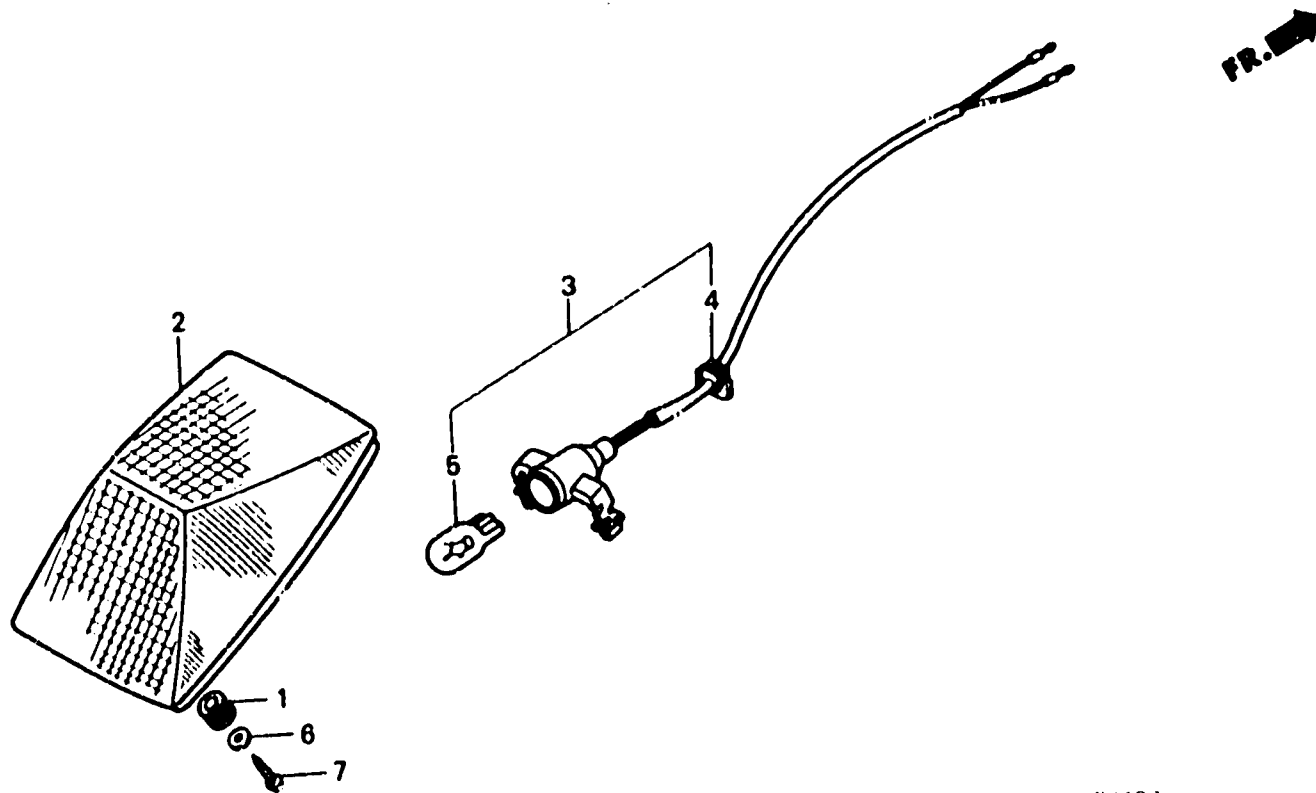
F - 24 - 2

Taillight (XR600RF, RG, RL, RM, RN-CM)

Feu arrière (XR600RF, RG, RL, RM, RN-CM)

Rucklicht (XR600RF, RG, RL, RM, RN-CM)

Luz trasero (XR600RF, RG, RL, RM, RN-CM)



MX23 F2402

Item d'entretien	T.D.R.	N° de réf.	N° de pièce	Description	N° de requis						N° de série	Code de zone		
					XR110									
					RF	RG	RH	RJ	RK	RL	RM	RN		
DOUILLE COMP. FEU AR.....	0.2	1	17622-GB7-900	CAOUTCHOUC DE TAMPON.....	2	2	-	-	-	2	2	2	.....	CM
.ENS. DE DOUILLE DE FEU AR.		2	33702-KN5-671	LENTILLE DE FEU AR.....	1	1	-	-	-	1	1	1	.....	CM
AMPOULE DE BASE DE COIN.....	0.1	3	33703-MN1-670	ENS. DE DOUILLE DE FEU AR.....	1	1	-	-	-	1	1	1	.....	CM
		4	33704-MK2-670	DOUILLE COMP. FEU AR.....	1	1	-	-	-	1	1	1	.....	CM
		5	34901-671-671	AMPOULE.....	1	1	-	-	-	1	1	1	.....	CM
		6	90502-KK9-910	RONDELLE, 4.5X18.....	?	2	-	-	-	2	2	2	.....	CM
		7	93903-34310	VIS AUTO-TARAUSEUSE, 4X12.....	2	2	-	-	-	2	2	2	.....	CM

2-114

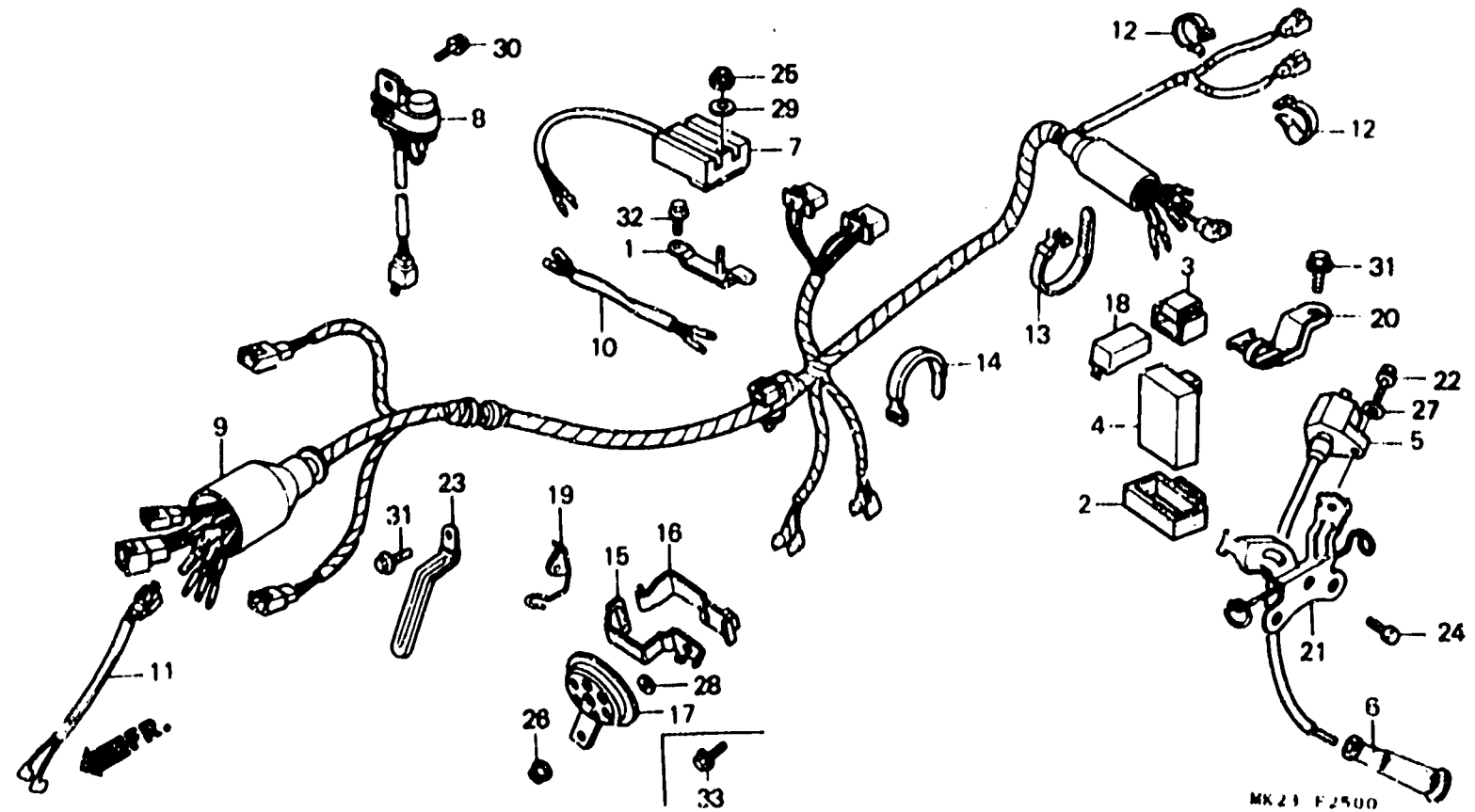
F-25

Wire harness  
(XR600RF·RG·RH)

Faisceau électrique  
(XR600RF·RG·RH)

Kablebaum  
(XR600RF·RG·RH)

Equipo de alambre  
(XR600RF·RG·RH)



Item d'entretien	T.D.R.	N° de réf.	N° de pièce	Description	N° de requis								N° de série	Code de zone	
					RF	RG	RH	RJ	RK	RL	RM	RN			
UNITE COMP. C.D.I.....	0.4	1	17227-KN5-741	APPUI DE REGULATEUR.....	1	1	1	-	-	-	-	-	-	-	B
.BOBINE COMP. ALLUMAGE			17227-MK2-671	APPUI DE REGULATEUR.....	1	1	-	-	-	-	-	-	-	-	CM
.REGULATEUR COMP.		2	30401-KK0-770	COUSSIN D'UNITE DE C.D.I.....	1	1	1	-	-	-	-	-	-	-	SA,U
.RECTIFICATEUR COMP. GEGULATEUR		3	30401-958-000	COUSSIN D'UNITE DE C.D.I.....	1	1	-	-	-	-	-	-	-	-	SA,U
FAISCEAU ELECTRIQUE.....	0.6	4	30410-MK2-671	UNITE COMP. C.D.I.....	1	1	1	-	-	-	-	-	-	-	SA,U
(TYPE SA,U 0,7)		5	30510-KN5-670	BOBINE COMP. ALLUMAGE.....	1	1	1	-	-	-	-	-	-	-	CM
AVERTISSEUR SONORE COMP.....	0.1	6	30700-KF0-153	ENS. CHAPEAU D'ANTI-PARASITE..	1	1	1	-	-	-	-	-	-	-	B
.RELAIS COMP. CLIGNOTANT		7	31400-KA2-641	REGULATEUR COMP.....	1	1	-	-	-	-	-	-	-	-	CM
			31400-KG0-008	REGULATEUR COMP.....	1	1	1	-	-	-	-	-	-	-	B
		8	31600-KA2-751	RECTIFICATEUR COMP. GEGULATEUR	1	1	1	-	-	-	-	-	-	-	B,SA,U
		9	32100-MK2-650	FAISCEAU ELECTRIQUE.....	1	1	-	-	-	-	-	-	-	-	SA,U
			32100-MK2-670	FAISCEAU ELECTRIQUE.....	1	1	-	-	-	-	-	-	-	-	CM
			32100-MK2-740	FAISCEAU ELECTRIQUE.....	1	1	1	-	-	-	-	-	-	-	B
		10	32101-KN5-740	FIL AUXILIAIRE DE REGULATEUR A C.A.	1	1	1	-	-	-	-	-	-	-	B

2-115

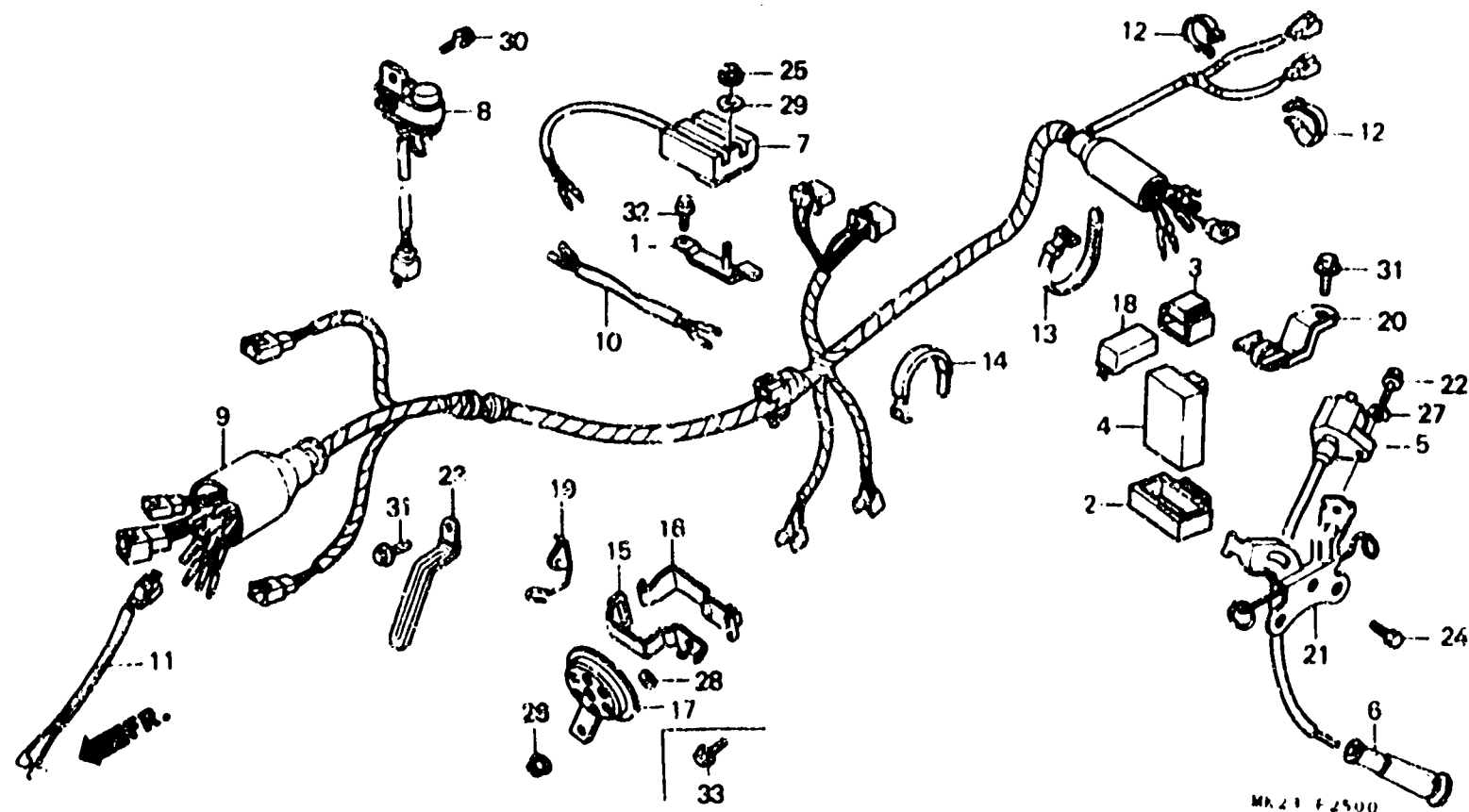
F-25

Wire harness  
(XR600RF·RG·RH)

Faisceau électrique  
(XR600RF·RG·RH)

Kablebaum  
(XR600RF·RG·RH)

Equipo de alambre  
(XR600RF·RG·RH)



Item dentretien	T.D.R.	N° de ref.	N° de pièce	Description	N° de requis								N° de série	Code de zone
					RF	RG	RH	RJ	RL	RM	RN			
11		32103-KFO-750	FAISCEAU ELECTRIQUE A											
			AUXILIAIRE											
12		32161-MA0-000	BANDE DE CABLE.....		1	1	-	-	-	-	-	-	-	B,SA,U
13		32161-404-000	BANDE B1 DE CABLE.....		2	2	-	-	-	-	-	-	-	SA,U
														CM
			32161-438-000	BANDE DE CABLE.....		1	1	-	-	-	-	-	-	5201457
			90683-KJ2-003	AGRAFE DE FAISCEAU ELECTRIQUE.		-	-	1	-	-	-	-	-	B,SA,U
14		32161-473-000	BANDE DE CABLE.....		1	1	1	-	-	-	-	-	-	B,SA,U
15		38101-KN5-650	BANDE A D'AVERTISSEUR.....		1	1	-	-	-	-	-	-	-	SA,U
			38102-KN5-650	BANDE B D'AVERTISSEUR.....		1	1	-	-	-	-	-	-	SA,U
			38110-KN5-651	AVERTISSEUR SONORE COMP.....		1	1	1	-	-	-	-	-	B,SA,U
			38301-KA2-751	RELAIS COMP. CLIGNOTANT.....		1	1	-	-	-	-	-	-	SA,U
			45469-MG3-000	GUIDE DE CABLE.....		1	1	1	-	-	-	-	-	
			50255-KN5-650	PORTE RELAIS, CLIGNOTANT.....		1	1	-	-	-	-	-	-	SA,U
			50290-MK2-670	GUIDE DE FAISCEAU ELECTRIQUE..		1	1	1	-	-	-	-	-	
			90189-MG3-000	RONDELLE A BOULON, 5X20.....		1	1	-	-	-	-	-	-	

2-116

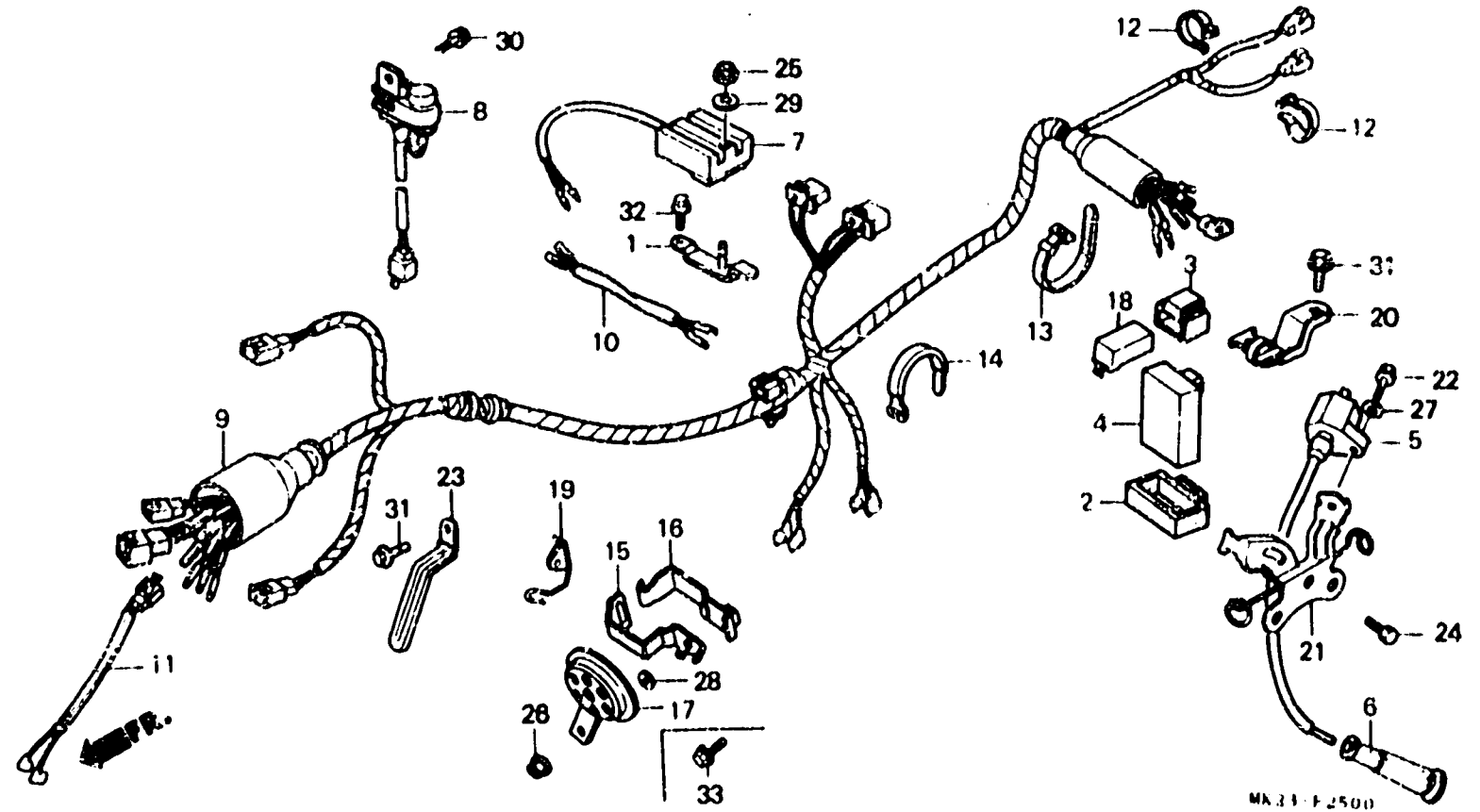
F - 25

Wire harness  
(XR600RF·RG·RH)

Faisceau électrique  
(XR600RF·RG·RH)

Kabelbaum  
(XR600RF·RG·RH)

Equipo de alambre  
(XR600RF·RG·RH)

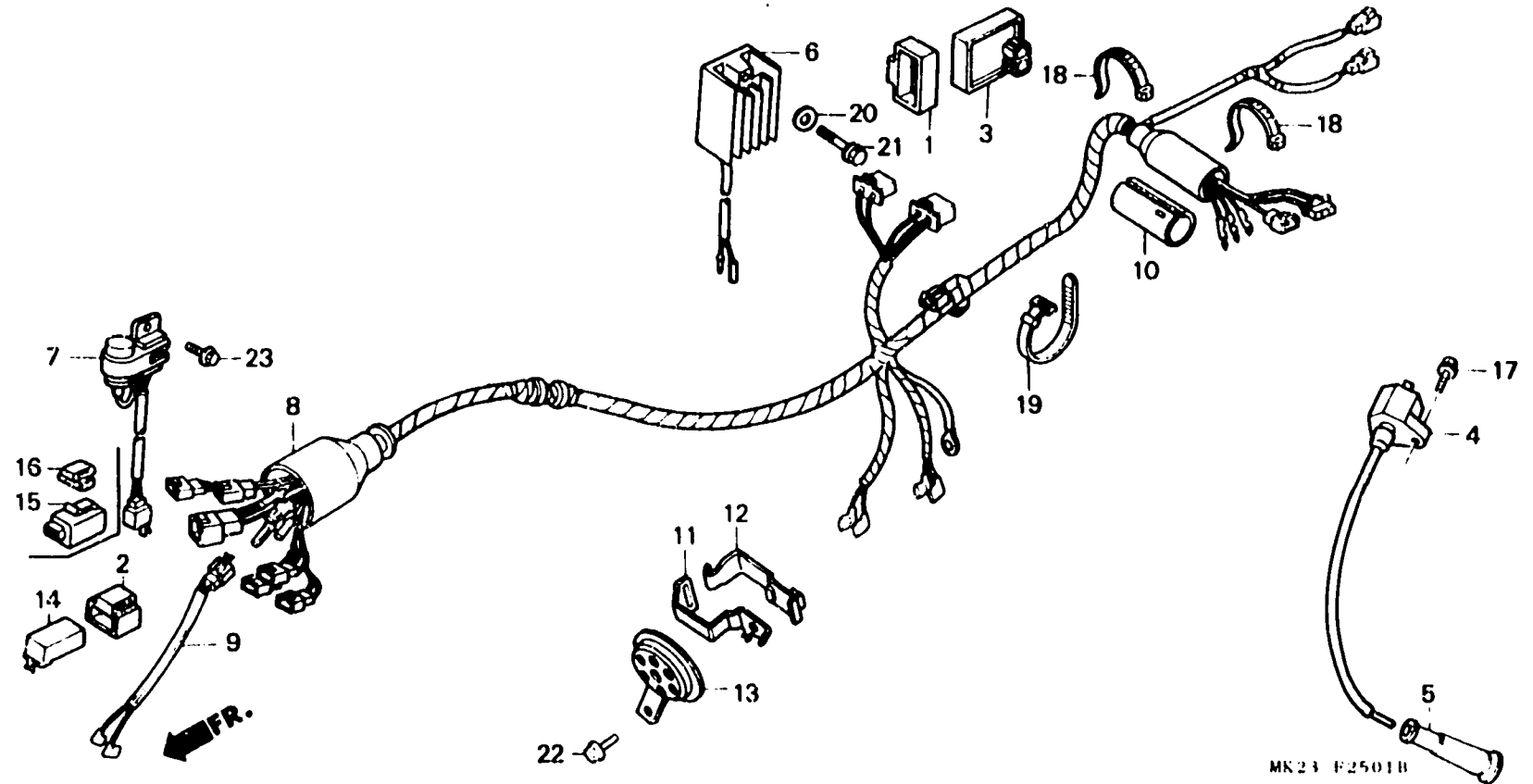


Item d'entretien	T.D.P.	N° de réf.	N° de pièce	Description	N° de requis										N° de série	Code de zone	
					RF	RG	RH	RA	RA	RL	RM	RN					
		22)	92100-05020-0A	BOULON HEX., 5X20.....	-	-	1	-	-	-	-	-	-	-	-	-	-
		23	91403-KN5-67C	AGRAFE DE FAISCEAU ELECTRIQUE.	1	1	-	-	-	-	-	-	-	-	-	-	CM
		24	92101-05008-0A	BOULON HEX., 5X8.....	-	-	1	-	-	-	-	-	-	-	-	-	-
		25	94050-06000	ECROU DE BRIDE, 6MM.....	1	1	1	-	-	-	-	-	-	-	-	-	B,CM
		26	94050-08000	ECROU DE BRIDE, 8MM.....	1	1	1	-	-	-	-	-	-	-	-	-	B
		27	94101-05000	RONDELLE PLATE, 5MM.....	-	-	1	-	-	-	-	-	-	-	-	-	-
		28	94102-08000	RONDELLE PLATE, 8MM.....	1	1	1	-	-	-	-	-	-	-	-	-	B
		29	94103-06800	RONDELLE PLATE, 6MM.....	-	-	1	-	-	-	-	-	-	-	-	-	-
		30	96000-06012-00	BOULON DE BRIDE, 6X12.....	1	1	1	-	-	-	-	-	-	-	-	-	B,SA,U
		31	96000-06016-00	BOULON DE BRIDE, 6X16.....	1	1	-	-	-	-	-	-	-	-	-	-	CM,SA,U
		32	96300-06020-00	BOULON DE BRIDE, 6X20.....	2	2	2	-	-	-	-	-	-	-	-	-	B,CM
		33	96300-08020-08	BOULON DE BRIDE, 8X20.....	1	1	-	-	-	-	-	-	-	-	-	-	SA,U

2-J 1

F-25-1

Wire harness (XR600RJ, RK, RL, RM, RN-B, ED, DK, SD, U, 2B)  
 Faisceau électrique (XR600RJ, RK, RL, RM, RN-B, ED, DK, SD, U, 2B)  
 Kablebaum (XR600RJ, RK, RL, RM, RN-B, ED, DK, SD, U, 2B)  
 Equipo de alambre (XR600RJ, RK, RL, RM, RN-B, ED, DK, SD, U, 2B)



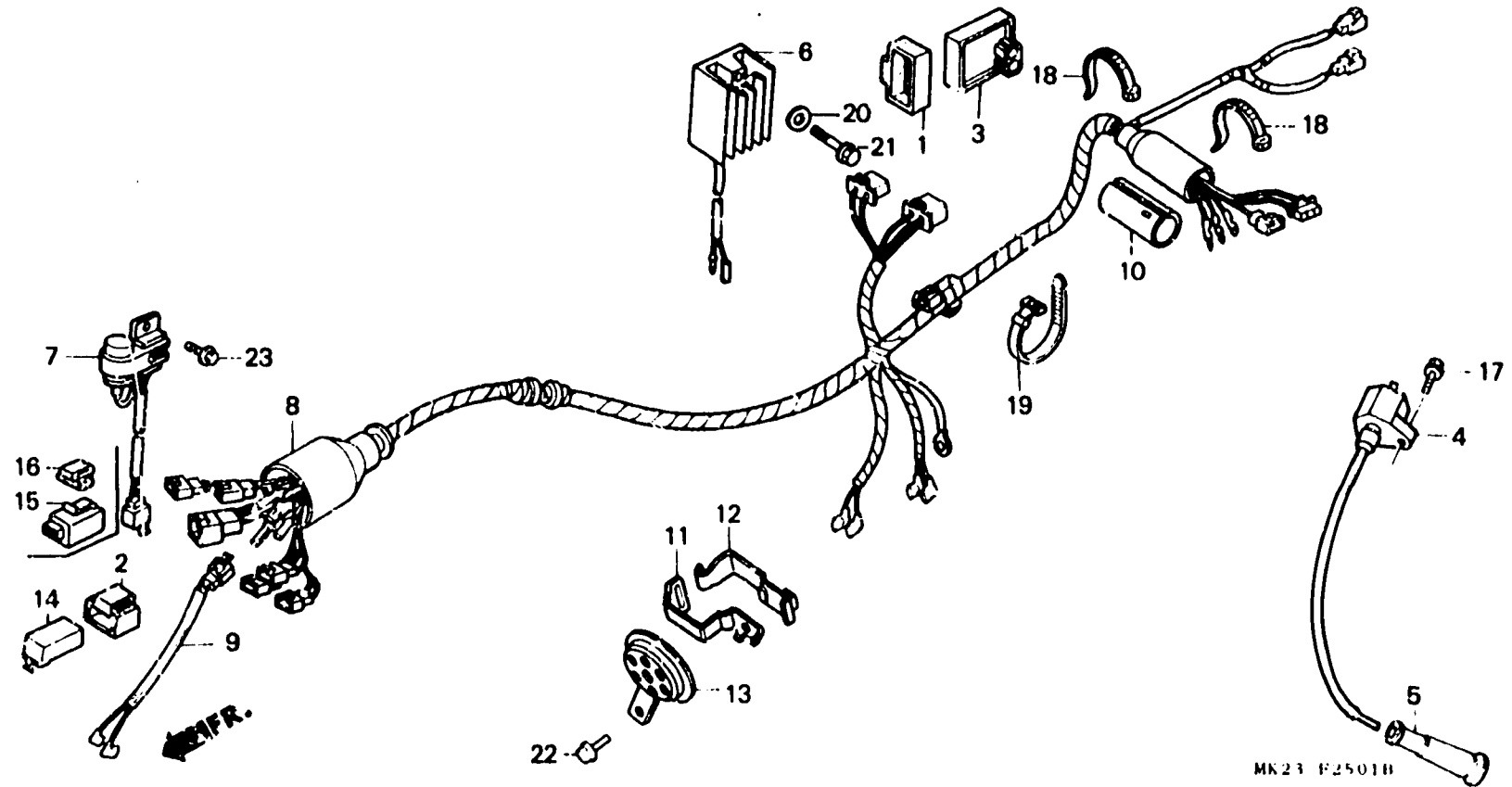
MR23 F2501B

Item d'entretien	T.D.R.	N° de réf.	N° de pièce	Description	N° de requis					N° de série	Code de zone			
					XR600	RF	RG	RH	RJ			RK	RL	RM
UNITE DE C.D.I.....	0.4	1	30401-KK0-770	COUSSIN D'UNITE DE C.D.I.....	-	-	-	1	1	1	1	1		B,DK,ED,SD, U,2B
.BOBINE COMP. ALLUMAGE		2	30401-958-000	COUSSIN D'UNITE DE C.D.I.....	-	-	-	1	1	1	1	-		U
.REGULATEUR COMP. C.A.					-	-	-	1	1	1	1	-		DK
.RECTIFICATEUR COMP. GEGULATEUR		3	30410-MN1-670	UNITE DE C.D.I.....	-	-	-	1	1	1	1	1		B,DK,ED,SD, U,2B
FAISCEAU ELECTRIQUE.....	0.6				-	-	-	1	1	1	-	-		B,DK,SD,U
AVERTISSEUR SONORE COMP.....	0.1				-	-	-	-	-	-	1	1		2B
RELAIS COMP. CLIGNOTANT.....	0.2				-	-	-	-	-	-	-	-		B,DK,ED,SD, U
		5	30700-KF0-153	ENS. CHAPEAU D'ANTI-PARASITE..	-	-	-	1	1	-	-	-		
					-	-	-	-	-	1	-	-	5500228	B,DK,SD
					-	-	-	-	-	1	-	-	LK000458	U

2-J 2

F-25-1

Wire harness (XR600RJ, RK, RL, RM, RN-B, ED, DK, SD, U, 2B)  
 Faisceau électrique (XR600RJ, RK, RL, RM, RN-B, ED, DK, SD, U, 2B)  
 Kablebaum (XR600RJ, RK, RL, RM, RN-B, ED, DK, SD, U, 2B)  
 Equipo de alambre (XR600RJ, RK, RL, RM, RN-B, ED, DK, SD, U, 2B)

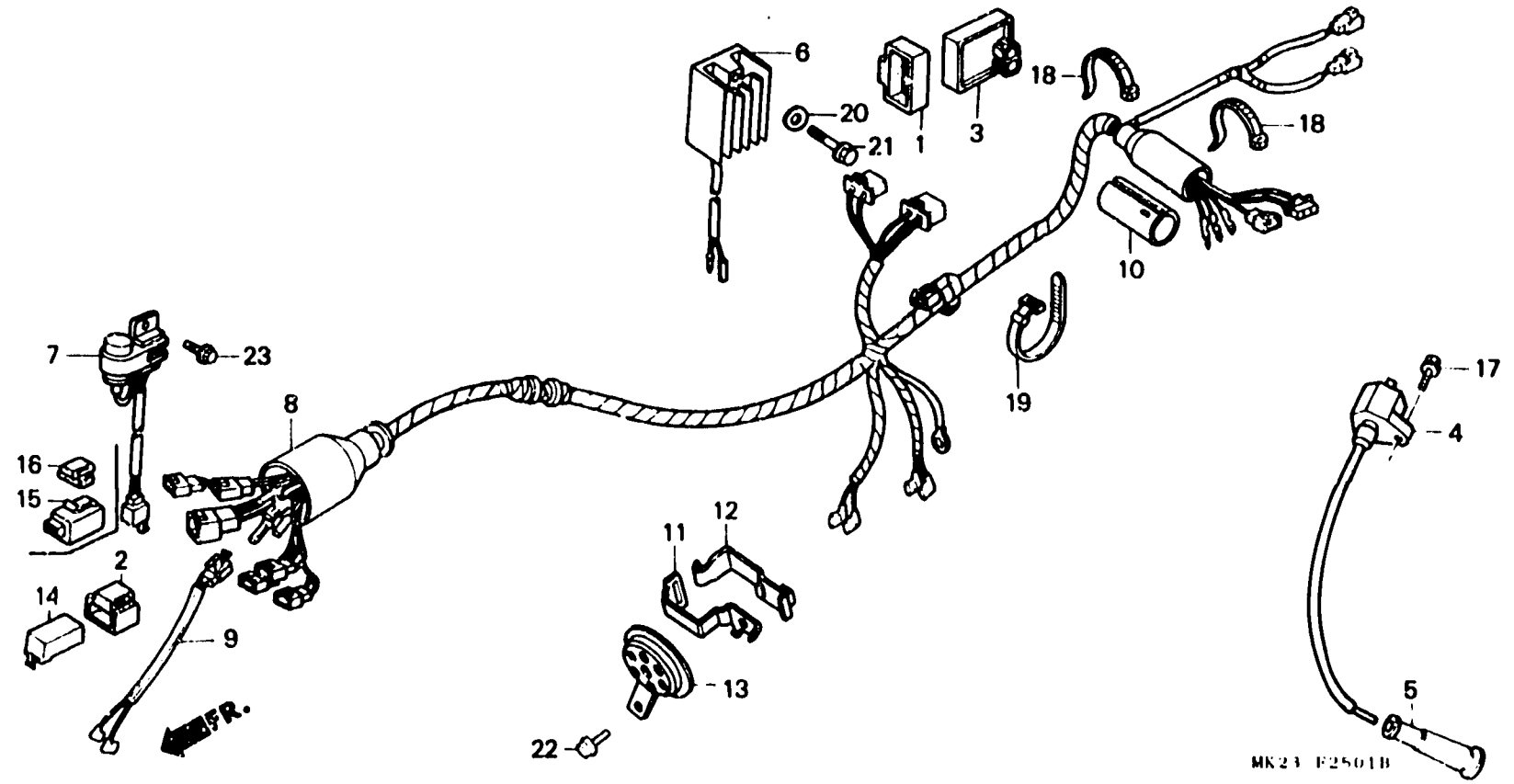


Item d'entretien	T.D.R.	N° de réf.	N° de pièce	Description	N° de requis XR600							N° de série	Code de zone	
					RF	RG	RH	RJ	RK	RL	RM			RN
(5)		30700	KFO-163	ENS. CHAPEAU D'ANTI-PARASITE..	-	-	-	-	-	1	-	-	5500229	B,DK,SD
										1	-	-	LK000459	U
										1	-	-		2B
										1	1			B,DK,ED,SD
														U
		6	31400-MN1-640	REGULATEUR COMP. C.A.....	-	-	-	1	1	1	-	-		B,SD,2B
			31400-MN1-680	REGULATEUR COMP. C.A.....	-	-	-	-	-	-	1	1		B,ED,SD
											-	1		U
		7	31600-KA2-751	RECTIFICATEUR COMP. GEGULATEUR	-	-	-	1	1	1	1	1		B,DK,ED,SD
														U,2B
		8	32100-MN1-640	FAISCEAU ELECTRIQUE.....	-	-	-	1	1	1	-	-		B,SD,2B
			32100-MN1-650	FAISCEAU ELECTRIQUE.....	-	-	-	1	1	1	-	-		DK,U
			32100-MN1-710	FAISCEAU ELECTRIQUE.....	-	-	-	-	-	-	1	1		DK
											-	1		U
			32100-MN1-830	FAISCEAU ELECTRIQUE.....	-	-	-	-	-	-	1	1		B,ED,SD

2-J 3

F-25-1

Wire harness (XR600RJ, RK, RL, RM, RN-B, ED, DK, SD, U, 2B)  
 Faisceau électrique (XR600RJ, RK, RL, RM, RN-B, ED, DK, SD, U, 2B)  
 Kablebaum (XR600RJ, RK, RL, RM, RN-B, ED, DK, SD, U, 2B)  
 Equipo de alambre (XR600RJ, RK, RL, RM, RN-B, ED, DK, SD, U, 2B)



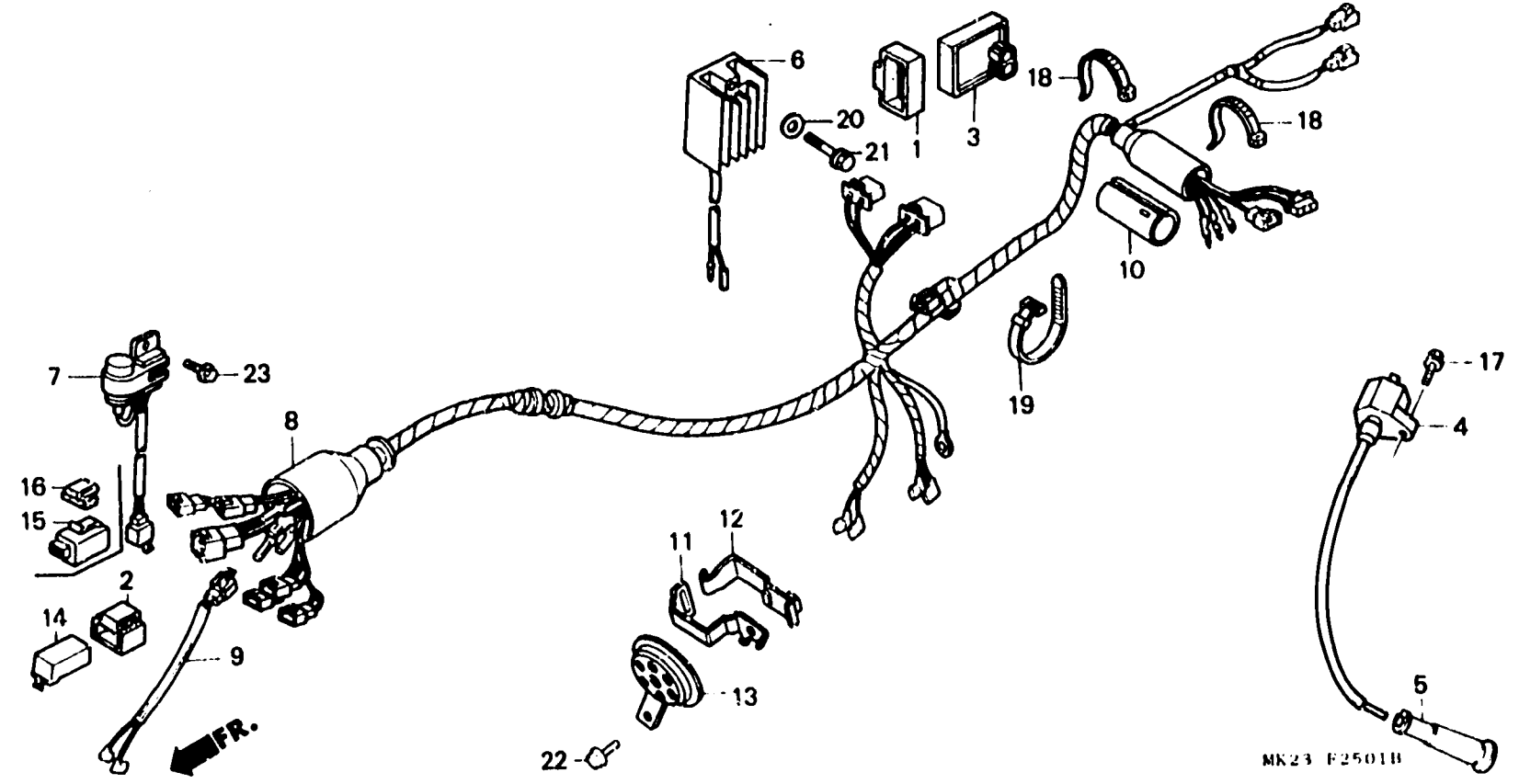
Item d'entretien	T.D.R.	N° de réf.	N° de pièce	Description	N° de requis XR600					N° de série	Code de zone		
					RF	RG	RH	RJ	RK			RL	RM
		*(8)	32100-MN1-920	FAISCEAU ELECTRIQUE.....	-	-	-	-	-	-	1	-----	U
		9	32103-KFO-750	FAISCEAU ELECTRIQUE A AUXILIAIRE	-	-	-	1	1	1	1	-----	B,DK,ED,SD 2B
					-	-	-	1	-	-	-	-----	U
					-	-	-	1	-	-	-	-----	KK400327
		10	32618-MN1-650	CAOUTCHOUC DE PROTECTION.....	-	-	-	1	1	1	1	-----	B,DK,ED,SD U,2B
		11	38101-MN1-650	BANDE A D'AVERTISSEUR.....	-	-	-	1	1	1	1	-----	B,DK,ED,SD U,2B
		12	38102-MN1-650	BANDE B D'AVERTISSEUR.....	-	-	-	1	1	1	1	-----	B,DK,ED,SD U,2B
		13	38110-KN5-740	AVERTISSEUR SONORE COMP.....	-	-	-	1	1	1	1	-----	B,DK,ED,SD U,2B
		14	38301-KA2-751	RELAIS COMP. CLIGNOTANT.....	-	-	-	1	1	1	-	-----	U
					-	-	-	1	1	1	1	-----	DK



2-J 4

F-25-1

Wire harness (XR600RJ, RK, RL, RM, RN-B, ED, DK, SD, U, 2B)  
 Faisceau électrique (XR600RJ, RK, RL, RM, RN-B, ED, DK, SD, U, 2B)  
 Kablebaum (XR600RJ, RK, RL, RM, RN-B, ED, DK, SD, U, 2B)  
 Equipo de alambre (XR600RJ, RK, RL, RM, RN-B, ED, DK, SD, U, 2B)

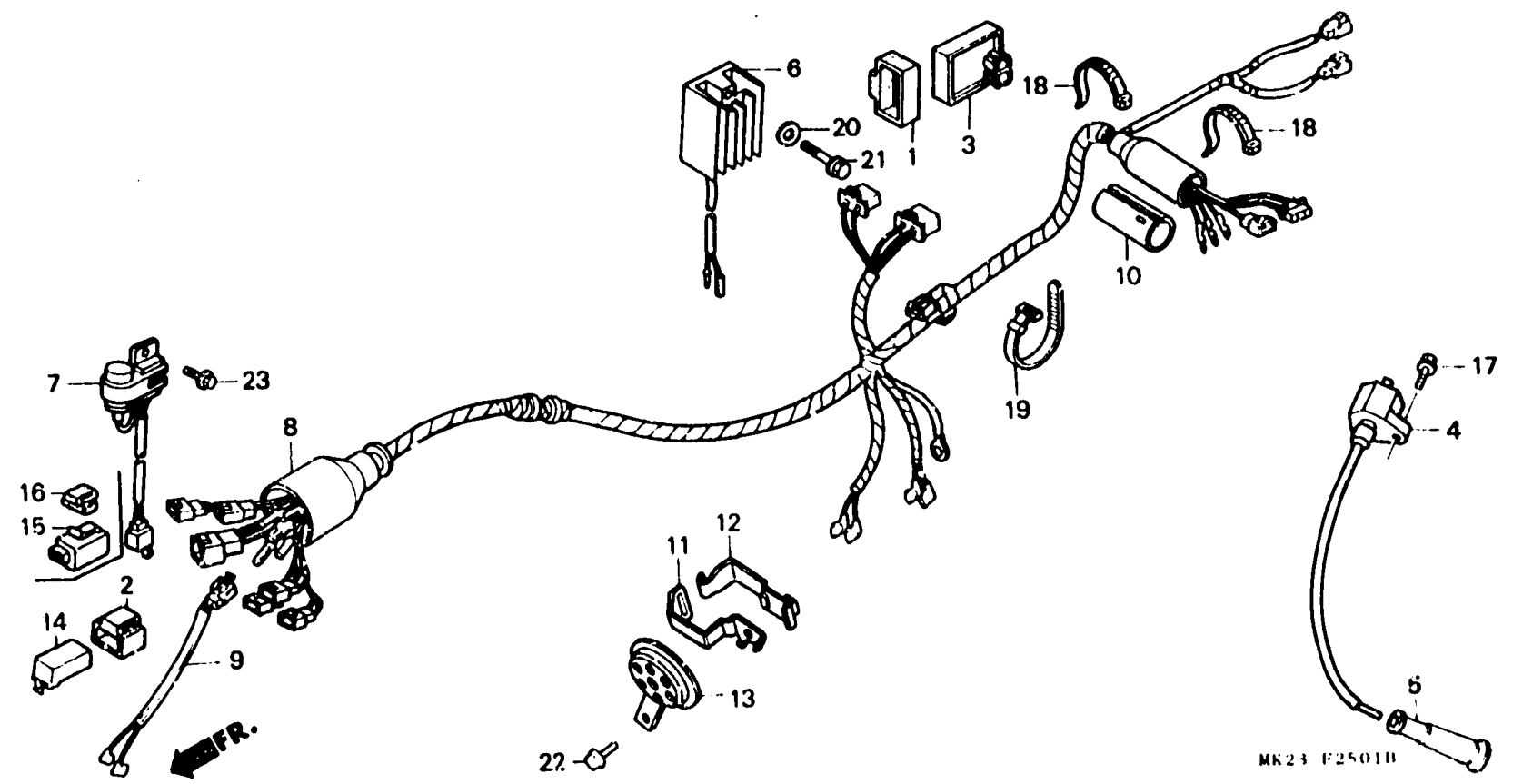


Item d'entretien	T.D.R.	N° de réf.	N° de pièce	Description	N° de requis XR600								N° de série	Code de zone	
					RF	RG	RH	RJ	RK	RL	RM	RN			
		* 15	38301-KZ1-950	RELAIS COMP. CLIGNOTANT.....	-	-	-	-	-	-	-	-	1	-----	U
		* 16	38306-GE7-000	CAOUTCHOUC D'AMORTISSEUR DE CENTRALE CLIGNOTANTE	-	-	-	-	-	-	-	-	1	-----	U
		17	90189-MG3-000	RONDELLE A BOULON, 5X20.....	-	-	-	1	1	1	-	-	-	-----	B,DK,SD,U 2B
			90197-MN5-000	BOULON DE BRIDE, 5X20.....	-	-	-	-	-	-	1	1	-	-----	B,DK,ED,SD U
		18	90650-KV6-003	BANDE DE CABLE.....	-	-	-	2	2	2	2	2	-	-----	DK,U
		19	90651-KV6-003	BANDE DE CABLE.....	-	-	-	1	1	1	1	1	-	-----	B,CM,ED B,ED,SD,2B
		20	94103-06000	RONDELLE PLATE, 6MM.....	-	-	-	1	1	1	-	-	-	-----	DK,U B,SD,2B
		21	96500-06016-00	BOULON DE BRIDE, 6X16.....	-	-	-	1	1	1	-	-	-	-----	B,SD,2B
			96500-06030-00	BOULON DE BRIDE, 6X30.....	-	-	-	-	-	-	1	1	-	-----	B,ED,SD U

2-J 5

F-25-1

Wire harness (XR600RJ, RK, RL, RM, RN-B, ED, DK, SD, U, 2B)  
 Faisceau électrique (XR600RJ, RK, RL, RM, RN-B, ED, DK, SD, U, 2B)  
 Kablebaum (XR600RJ, RK, RL, RM, RN-B, ED, DK, SD, U, 2B)  
 Equipo de alambre (XR600RJ, RK, RL, RM, RN-B, ED, DK, SD, U, 2B)



Item d'entretien	T.D.R.	N° de réf.	N° de pièce	Description	N° de requis								N° de série	Code de zone
					XR600									
					RF	RG	RH	RJ	RK	RL	RM	RN		
		22	96300-08020-07	BOULON DE BRIDE, 8X20.....	-	-	-	1	1	1	1	1	-----	B,DK,ED,SD U,2B
		23	96500-06012-00	BOULON LE BRIDE, 6X12.....	-	-	-	1	1	1	1	1	-----	B,DK,ED,SD U,2B

2 - J 6

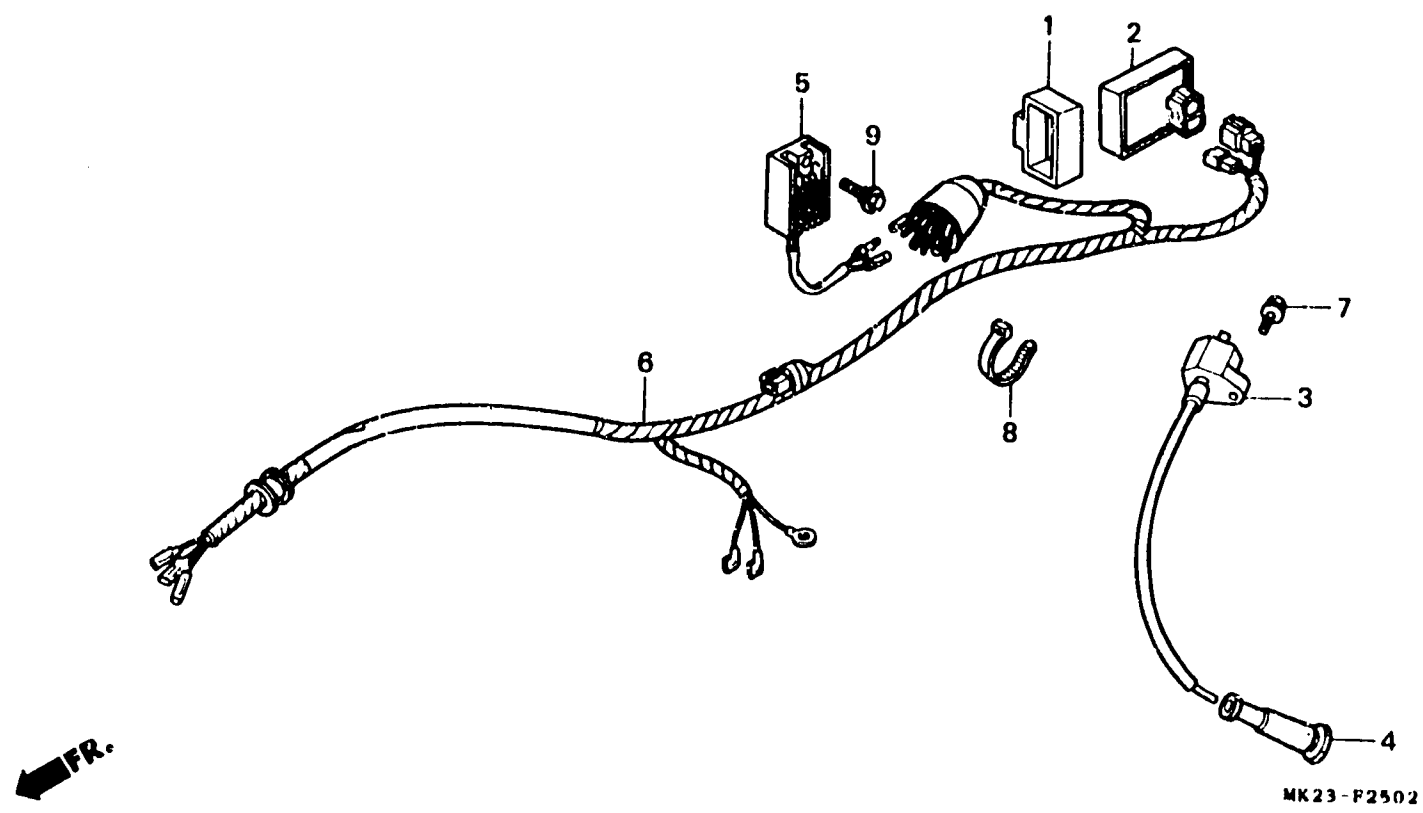
F - 25 - 2

Wire harness  
(XR600RL, RM, RN-CM)

Faisceau électrique  
(XR600RL, RM, RN-CM)

Kablebaum  
(XR600RL, RM, RN-CM)

Equipo de alambre  
(XR600RL, RM, RN-CM)



Item d'entretien	T.D.R.	N° de réf.	N° de pièce	Description	N° de requis XR600							N° de série	Code de zone	
					RF	RG	RH	RJ	RK	RL	RM			RN
UNITE DE C.D.I.....	0.4	1	30401-KK0-770	COUSSIN D'UNITE DE C.D.I.....	-	-	-	-	-	1	1	1	-----	CM
.BOBINE COMP. ALLUMAGE		2	30410-MN1-670	UNITE DE C.D.I.....	-	-	-	-	-	1	1	1	-----	CM
.REGULATEUR COMP. C.A.		3	30510-MN1-670	BOBINE COMP. ALLUMAGE.....	-	-	-	-	-	1	-	-	-----	CM
FAISCEAU ELECTRIQUE.....	0.6	4	30510-MN1-680	BOBINE COMP. ALLUMAGE.....	-	-	-	-	-	1	1	-	-----	CM
		4	30700-KF0-153	ENS. CHAPEAU D'ANTI-PARASITE..	-	-	-	-	-	1	-	-	-----	CM
			30700-KF0-163	ENS. CHAPEAU D'ANTI-PARASITE..	-	-	-	-	-	1	1	-	-----	CM
		5	31400-MN1-670	REGULATEUR COMP. C.A.....	-	-	-	-	-	1	-	-	-----	CM
			31400-MN1-680	REGULATEUR COMP. C.A.....	-	-	-	-	-	1	1	-	-----	CM
		6	32100-MN1-670	FAISCEAU ELECTRIQUE.....	-	-	-	-	-	1	-	-	-----	CM
			32100-MN1-680	FAISCEAU ELECTRIQUE.....	-	-	-	-	-	1	1	-	-----	CM
		7	90189-MG3-000	RONDELLE A BOULON, 5X20.....	-	-	-	-	-	1	-	-	-----	CM
			90197-MN5-000	BOULON DE BRIDE, 5X20.....	-	-	-	-	-	1	1	-	-----	CM
		8	90652-KT1-771	BANDE DE CABLE.....	-	-	-	-	-	1	1	1	-----	CM
		9	96500-06030-00	BOULON DE BRIDE, 6X30.....	-	-	-	-	-	1	1	1	-----	CM

2-J 7

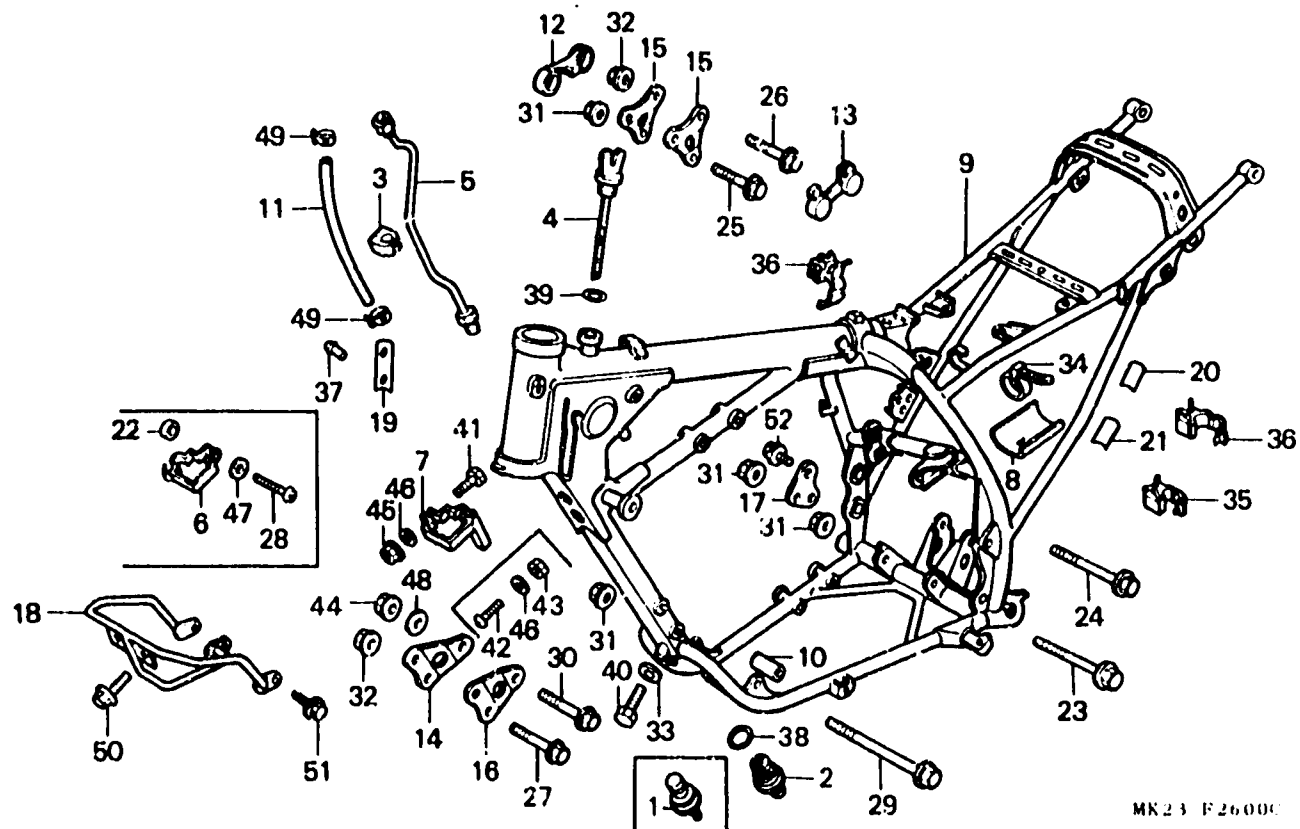
F - 26

Frame body

Cadre

Rahmen

Cuerpo de cusdro



MK23 F2600C

Item d'entretien	T.D.R.	N° de réf.	N° de pièce	Description	N° de requis								N° de série	Code de zone
					IR111									
					RF	RG	RH	RJ	RK	RL	RM	RN		
FILTRE A CREPINE COMP. D'HUILE. 0.2 .PLAQUE DE SUSPENSION MOTEUR AV. D. (L'ON APPLIQUE LE MEME F.R.T. MEME QUAND ON EFFECTUE L'ENTRETIEN SUR PLUS D'UNE PIECE.) .TUYAU COMP. DERAPAGE		1	15500-MG3-0.0	FILTRE A CREPINE COMP. D'HUILE	1	1	1	-	-	-	-	-		
		2	15500-MN1-670	FILTRE A CREPINE COMP. D'HUILE	-	-	-	1	1	1	1	1		
		3	15603-KT1-670	CAOUTCHOUC DE TUYAU D'HUILE...	-	-	-	1	1	1	1	1		
		4	15650-KN5-670	JAUGE DE NIVEAU D'HUILE.....	1	1	1	-	-	-	-	-		
		5	15710-MK2-670	TUYAU COMP. D'HUILE.....	1	1	1	-	-	-	-	-		
TUYAU COMP. D'HUILE..... 0.4 CORPS COMP. CADRE..... *5.6		6	15711-KN5-670	AGRAFE DE TUYAU D'HUILE.....	1	1	-	-	-	-	-	-		B,SA,U
			15711-MK2-670	AGRAFE DE TUYAU D'HUILE.....	1	1	-	-	-	-	-	-		CM
		7	15711-MN1-670	AGRAFE DE TUYAU D'HUILE.....	-	-	1	1	1	1	1			
		* 8	32618-MN1-650	CAOUTCHOUC DE PROTECTION.....	-	-	-	-	-	-	1			
		9	50100-MK2-650ZA	CORPS COMP. CADRE										
			50100-MK2-670ZA	*R119*.....ROUGE ECLAIR	1	-	-	-	-	-	-			B,SA,U
			50100-MK2-770ZA	*R119*.....ROUGE ECLAIR	1	-	-	-	-	1	-			CM
			50100-MK2-780ZA	*R119*.....ROUGE ECLAIR	-	1	-	-	-	-	-			CM
				*R119*.....ROUGE ECLAIR	-	1	-	-	-	-	-			B,U

2-J 8

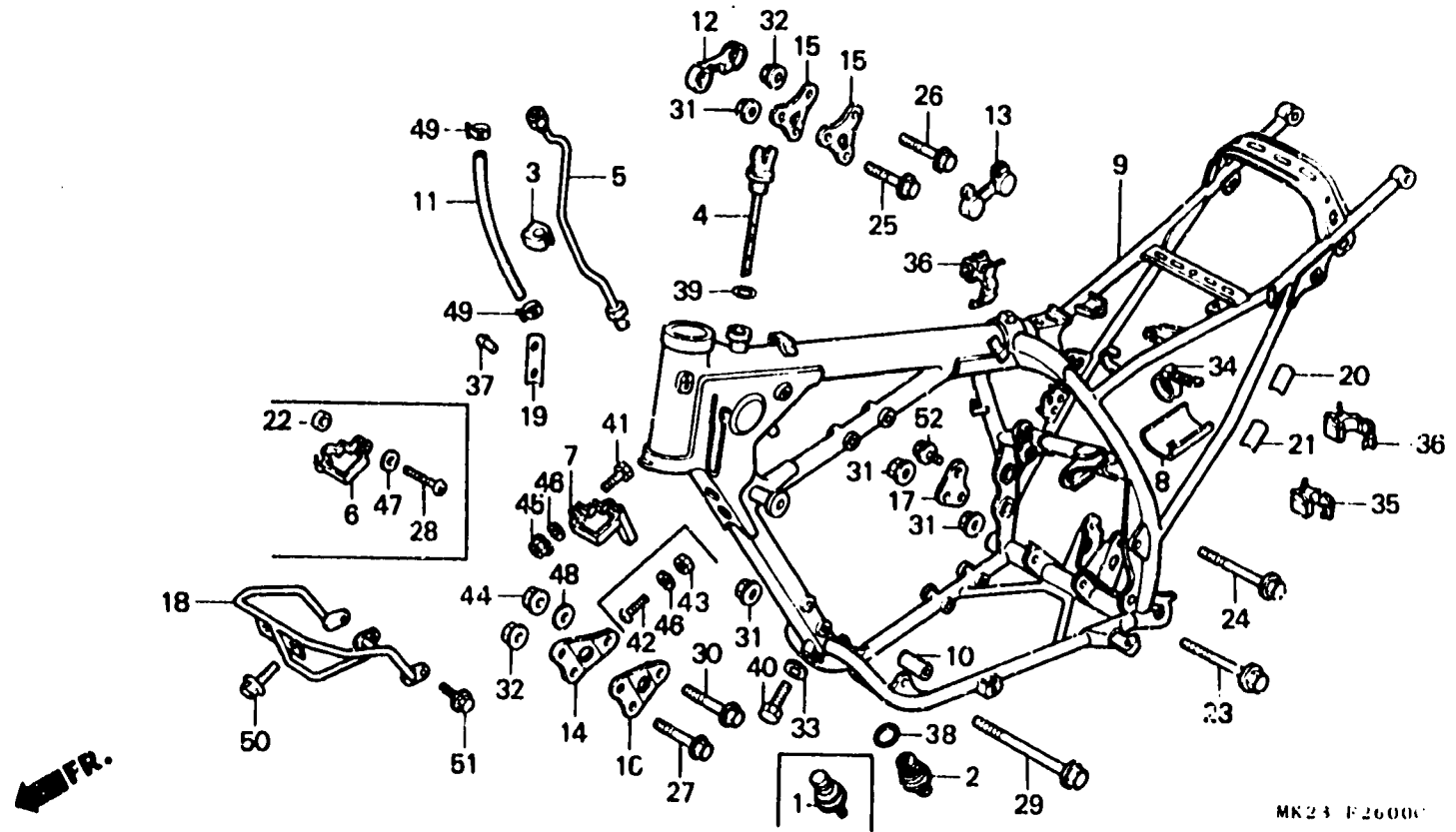
F - 26

Frame body

Cadre

Rahmen

Cuerpo de cusdro



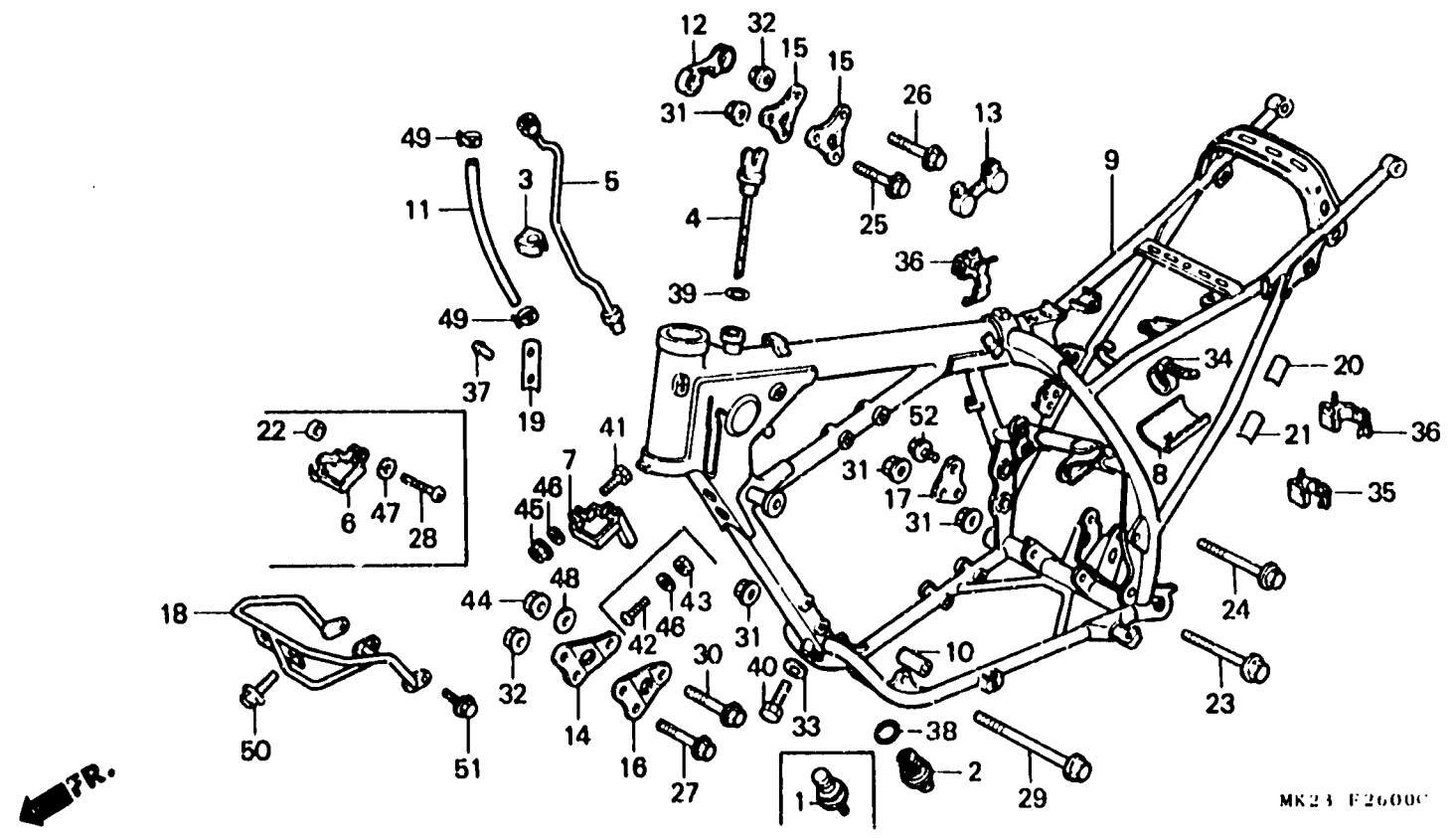
MK23 F26000

Item d'entretien	T.D.R.	N° de réf.	N° de pièce	Description	N° de requis								N° de série	Code de zone	
					RF	RG	RH	RJ	AK	RL	RM	4M			
(9)			50100-MK2-7702B	CORPS COMP. CADRE											
			*NH138*	.....BLANC DE SHASTA	-	-	1	-	-	-	-	-	-		
			50100-MN1-650ZA	*NH138*.....BLANC DE SHASTA	-	-	-	1	1	1	-	-	-		DK,U
			50100-MN1-640ZA	*NH138*.....BLANC DE SHASTA	-	-	-	1	1	1	-	-	-		B,SD,2B
			50100-MN1-630ZA	*NH138*.....BLANC DE SHASTA	-	-	-	-	-	-	1	1	-		B,ED,SD
			50100-MN1-680ZA	*NH138*.....BLANC DE SHASTA	-	-	-	-	-	-	1	1	-		CM
			50100-MN1-710ZA	*NH138*.....BLANC DE SHASTA	-	-	-	-	-	-	1	1	-		DK
					-	-	-	-	-	-	1	-	-		U
*			50100-MN1-920	CORPS COMP. CADRE.....	-	-	-	-	-	-	-	1	-		U
10			50140-KFO-000	COLLIET INFÉRIEUR DE SUSDENSION MOTEUR	2	2	2	2	2	2	2	2	2		
11			50185-MK2-670	TUYAU DE RESPIRATION.....	1	1	1	-	-	-	-	-	-		
			50185-MN1-670	TUYAU DE RESPIRATION (7.3X335)	-	-	-	1	1	1	1	1	1		
12			50211-MK2-670	CAOUTCHOUC DE GARDE DE RÉSERVOIR D.	1	1	-	-	-	-	-	-	-		B,SA,U

2-J 9

F - 26

Frame body  
 Cadre  
 Rahmen  
 Cuerpo de cusdro



MK2 F2600C

Item d'entretien	T.D.R.	N° de réf.	N° de pièce	Description	N° de requis								N° de série	Code de zone
					XR600	RF	RG	RH	RJ	RK	RL	RM		
12)		50211-KN5-670		CAOUTCHOUC DE GARDE DE RESERVOIR D.	1	1	-	-	-	1	1	1		
					-	-	1	1	1	1	1	1		CM B,DK,ED,SD U,2B
13		50212-KN5-670		CAOUTCHOUC DE GARDE DE RESERVOIR G.	1	1	1	-	-	-	-	-		
		50211-KN5-670		CAOUTCHOUC DE GARDE DE RESERVOIR D.	-	-	-	1	1	1	1	1		
14		50221-MK2-670		PLAQUE DE SUSPENSION MOTEUR AV. D.	1	1	1	-	-	-	-	-		
		50221-MN1-670		PLAQUE DE SUSPENSION MOTEUR AV. D.	-	-	-	1	1	1	1	1		
15		50222-MK2-670		PLAQUE DE SUSPENSION DE MOTEUR SUPERIEUR	2	2	2	-	-	-	-	-		
		50222-MN1-670		PLAQUE DE SUSPENSION DE MOTEUR SUPERIEUR	-	-	-	2	-	-	-	-		
					-	-	-	-	2	-	-	-		5401572 B,DK
					-	-	-	-	-	2	-	-		KK400327 U

2-J10

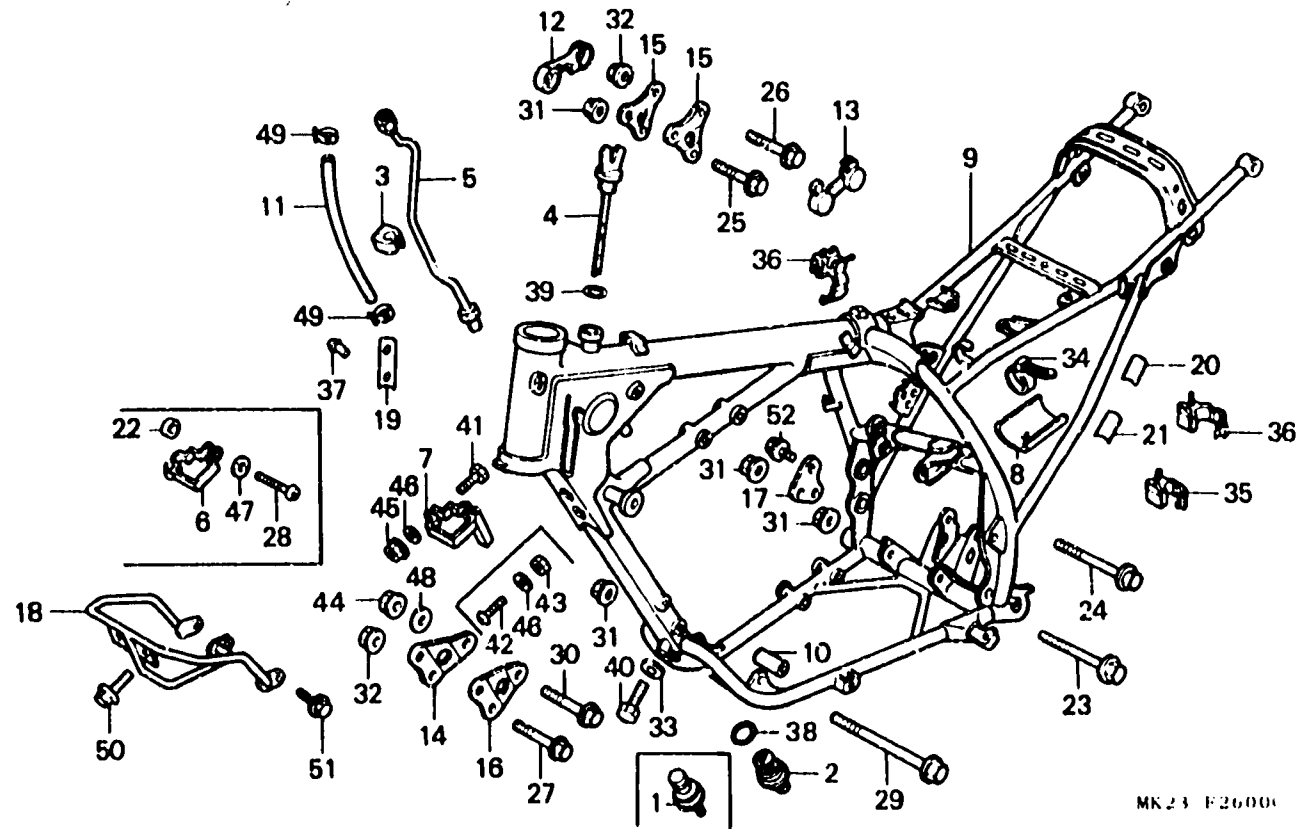
F-26

Frame body

Cadre

Rahmen

Cuerpo de cusdro



FR.

MK23 F26000

Item d'entretien	T.D.R.	N° de réf.	N° de pièce	Description	N° de requis								N° de série	Code de zone
					RF	RG	RH	RJ	RK	RL	RM	RN		
15)		50222-MN9-650		PLAQUE DE SUSPENSION DE MOTEUR SUPERIEUR	-	-	-	-	2	-	-	-	5401573	----- B,DK
					-	-	-	-	2	-	-	-	KK400328	----- U
					-	-	-	-	-	2	2	2		
16		50223-MK2-670		PLAQUE DE SUSPENSION MOTEUR AV. G.	1	1	1	-	-	-	-	-		
		50223-MN1-670		PLAQUE DE SUSPENSION MOTEUR AV. G.	-	-	-	1	1	1	1	1		
17		50224-MK2-670		PLAQUE SUPERIEURE DE MOTEUR AR. D.	1	1	1	-	-	-	-	-		
		50224-MN1-670		PLAQUE SUPERIEURE DE MOTEUR AR. D.	-	-	-	1	1	1	1	1		
18		50360-MK2-670		TUYAU COMP. DERAPAGE.....	1	1	1	-	-	-	-	-		
		50360-MN1-670		TUYAU COMP. DERAPAGE.....	-	-	-	1	1	1	1	1		
19		87501-MK2-740		PLAQUE DE NUMERO D'ENREGISTREMENT	1	-	-	-	-	-	-	-	-----	----- B
					-	1	-	-	-	-	-	-	-----	5100531 B

2-J11

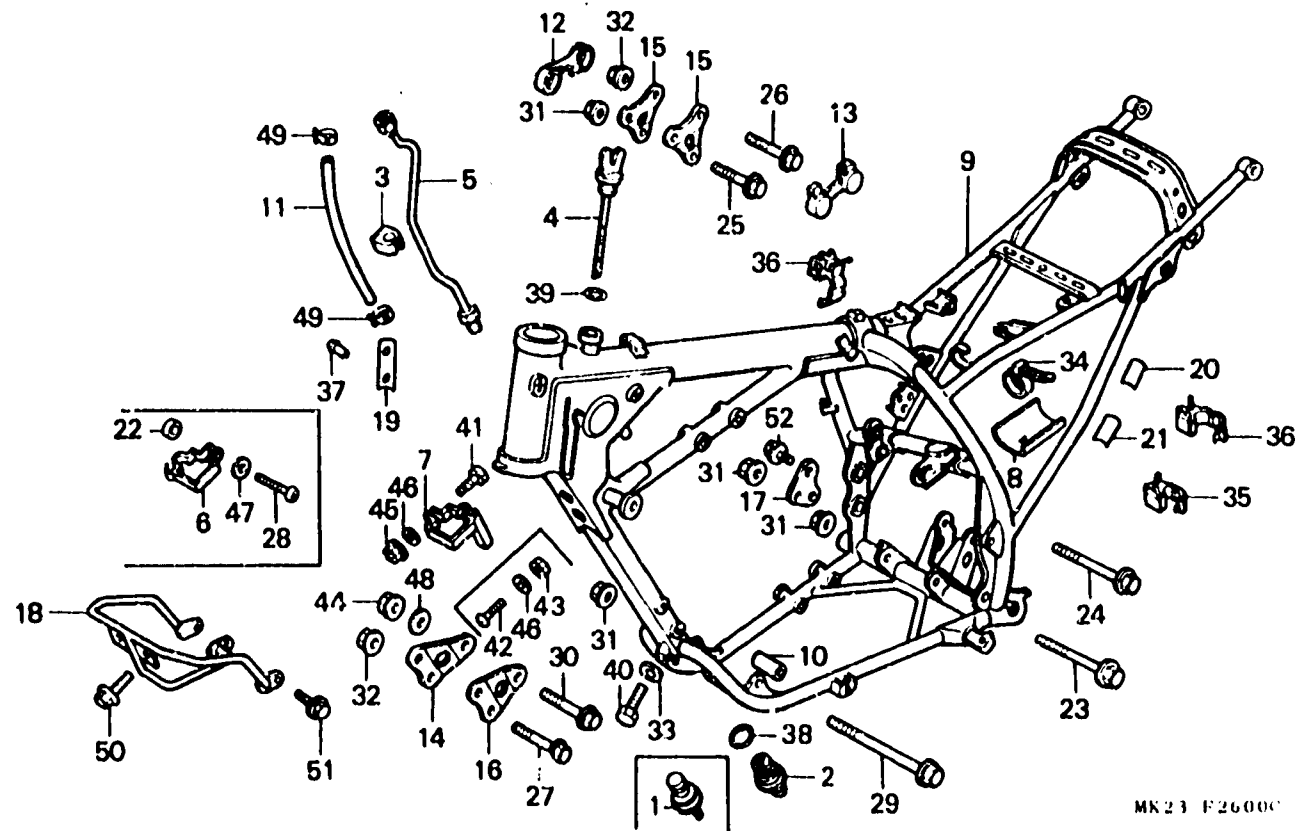
F-26

Frame body

Cadre

Rahmen

Cuerpo de cusdro



MK21 F26000

Item d'entretien	T.D.R.	N° de réf.	N° de pièce	Description	N° de requis								N° de série	Code de zone
					XR111	KF	RG	RH	RJ	RK	RL	RM		
19)		87501-MK2-741		PLAQUE DE NUMERO D'ENREGISTREMENT	-	1	-	-	-	-	-	-	5100532	----- B
		87560-373-780ZA		ETIQUETTE D'AVERTISSEMENT *NHO*.....BLANC	1	1	-	-	-	-	-	-	-----	CM
		87560-434-620ZA		ETIQUETTE D'AVERTISSEMENT (FRANCAIS) *NHO*.....BLANC	1	1	-	-	-	-	-	-	-----	CM
		87501-MN1-640		PLAQUE DE NUMERO D'ENREGISTREMENT	-	-	-	1	1	1	-	-	-----	B,SD
		87501-MN1-900		PLAQUE DE NUMERO D'ENREGISTREMENT	-	-	-	-	-	-	1	1	-----	ED,2B B
		87501-MN1-630		PLAQUE DE NUMERO D'ENREGISTREMENT	-	-	-	-	-	-	1	-	-----	SD ED
20		87565-MN1-770ZA		ETIQUETTE DE COULEUR *TYPE1* (R119)	-	-	-	-	1	-	-	-	-----	



2-J12

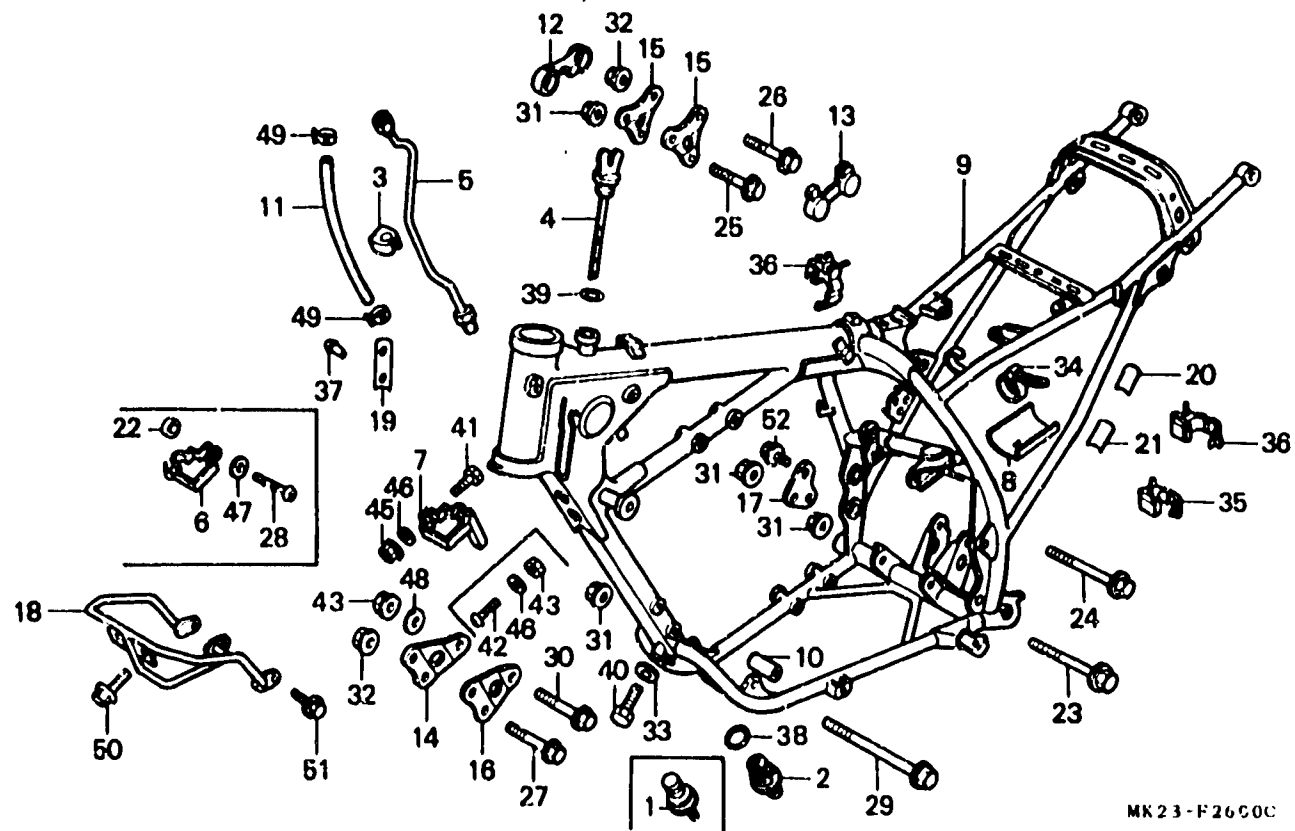
F-26

Frame body

Cadre

Rahmen

Cuerpo de cusdro



MK23-F2600C

Item d'entretien	T.D.R.	N° de réf.	N° de pièce	Description	N° de requis								N° de série	Code de zone
					RF	RG	RH	RJ	RK	RL	RM	RN		
20)		87565-MN1-870ZA		ETIQUETTE DE COULEUR *TYPE1* (R119)	-	-	-	-	-	1	-	-		
		87565-MN1-680ZA		ETIQUETTE DE COULEUR *TYPE1* (NH138)	-	-	-	-	-	-	1	-		
*		87565-MN1-700ZA		ETIQUETTE DE COULEUR *TYPE1*..	-	-	-	-	-	-	-	1		
21		87590-MK2-740		ETIQUETTE DE BRUIT STATIONNAIRE	1	1	1	-	-	-	-	-	-----	B
22		90016-ZA5-000		ECROU SPECIAL, 5MM.....	1	1	1	-	-	-	-	-		
23		90105-MG3-000		BOULON DE BRIDE, 10X110.....	1	1	1	-	-	-	-	-		
		90117-MN1-670		BOULON DE BRIDE, 10X110.....	-	-	-	1	1	1	1	1		
24		90105-MK2-670		BOULON DE BRIDE, 10X114.....	1	1	1	1	1	1	-	-		
		90057-671-000		BOULON D'ALTERNATEUR.....	-	-	-	-	-	-	1	1		
25		90108-KL4-000		BOULON DE BRIDE, 10X65.....	1	1	1	-	-	-	-	-		
		96400-10065-00		BOULON DE BRIDE, 10X65.....	-	-	-	1	1	1	1	1		
26		90112-KF0-000		BOULON DE BRIDE, 8X68.....	2	2	2	-	-	-	-	-		
		96400-08065-00		BOULON DE BRIDE, 8X65.....	-	-	-	2	2	2	2	2		
27		90112-KN5-670		BOULON DE BRIDE, 8X78.....	2	2	2	2	2	2	2	2		

1991.07.10

E

2-J12

2-J13

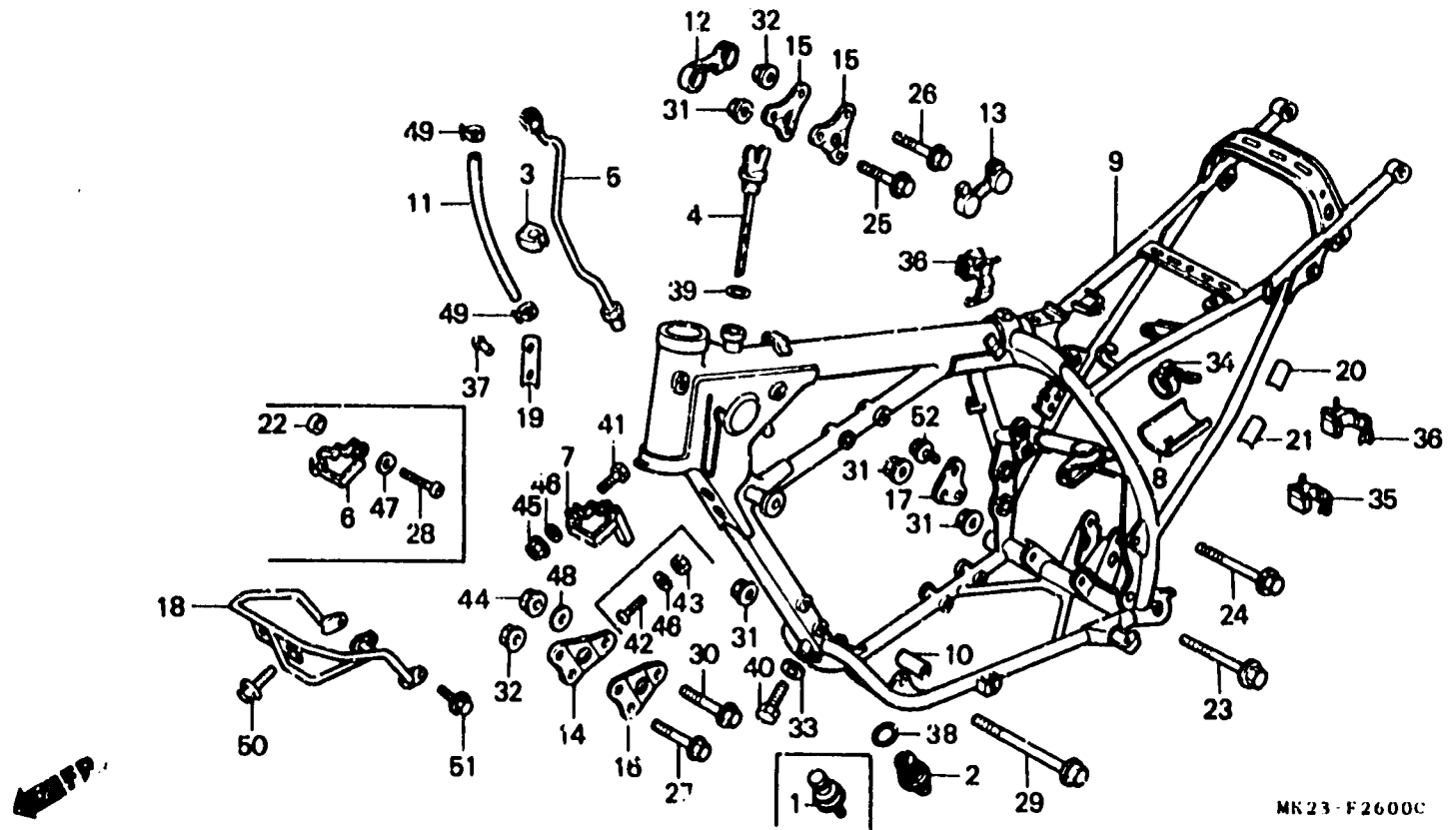
F-26

Frame body

Cadre

Rahmen

Cuerpo de cusdro



Item d'entretien	T.D.R.	N° de réf.	N° de pièce	Description	N° de requis								N° de série	Code de zone
					XMS00									
					RF	RG	RH	RJ	RK	RL	RM	RN		
		28	90113-GE8-000	VIS DE PIVOT DE LEVIER DE GUIDON	1	1	1	-	-	-	-	-		
		29	90117-KF0-000	BOULON DE BRIDE, 10X107.....	1	1	1	-	-	-	-	-		
			90116-MN1-670	BOULON DE BRIDE, 10X105.....	-	-	-	1	1	1	1	1		
		30	90123-ME3-000	BOULON DE SUSPENSION DE MOTEUR, 10X75	1	1	1	-	-	-	-	-		
			96400-10075-00	BOULON DE BRIDE, 10X75.....	-	-	-	1	1	1	1	1		
		31	90308-382-610	ECROU DE BRIDE, 10MM.....	4	4	4	-	-	-	-	-		
			94050-10000	ECROU DE BRIDE, 10MM.....	-	-	-	4	4	4	4	4		
		32	90309-357-000	ECROU HEX., 8MM.....	4	4	4	-	-	-	-	-		
			94050-08000	ECROU DE BRIDE, 2MM.....	-	-	-	4	4	4	4	4		
		33	90545-300-000	RONDELLE DE BOULON D'HUILE....	1	1	-	1	1	1	1	1		
			46472-568-000	JOINT DE BOULON D'HUILE.....	-	-	1	-	-	-	-	-		
		* 34	90652-KT1-771	BANDE DE CABLE.....	-	-	-	-	-	-	-	1		

2-J14

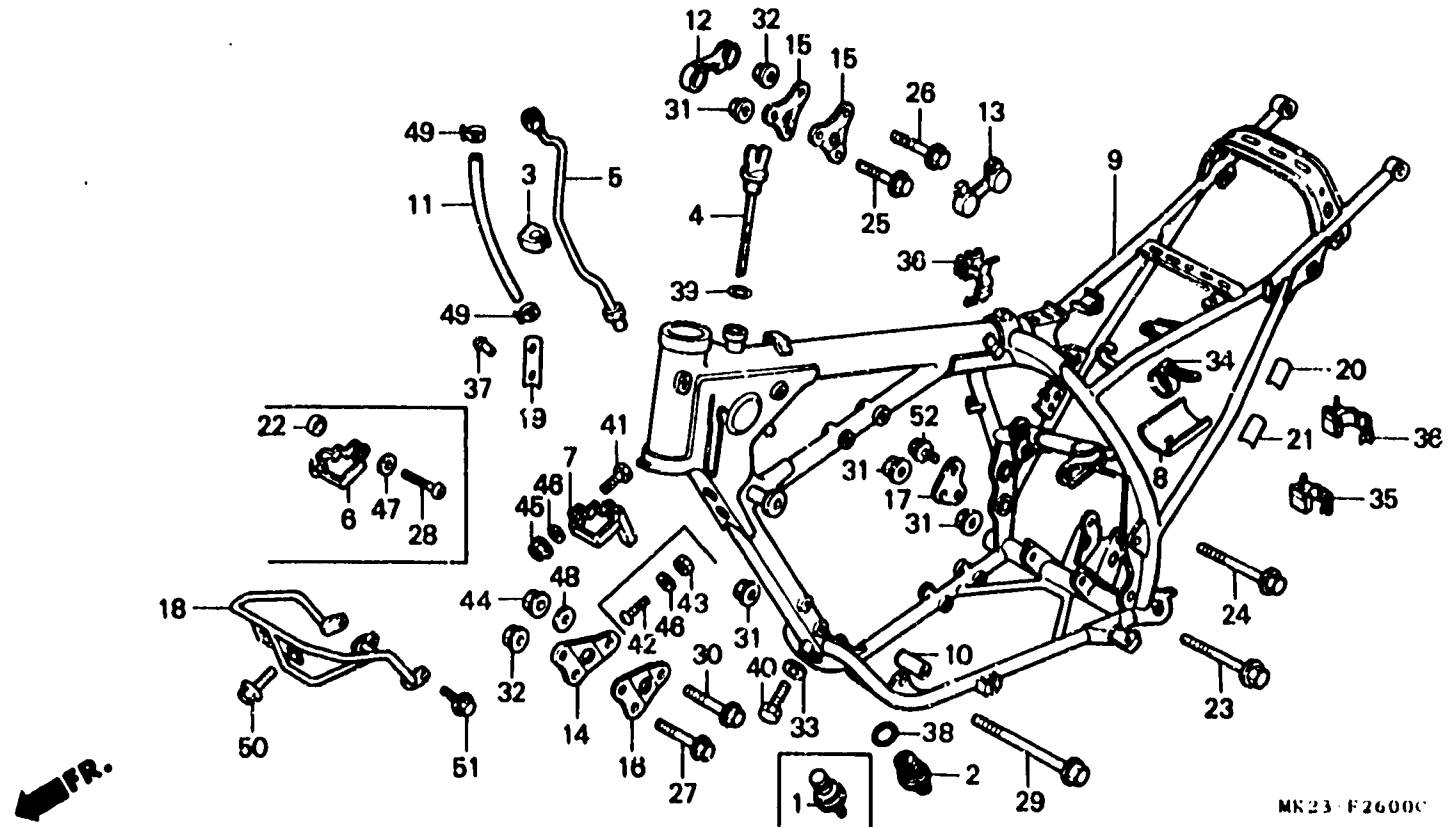
F-26

Frame body

Cadre

Rahmen

Cuerpo de cusdro



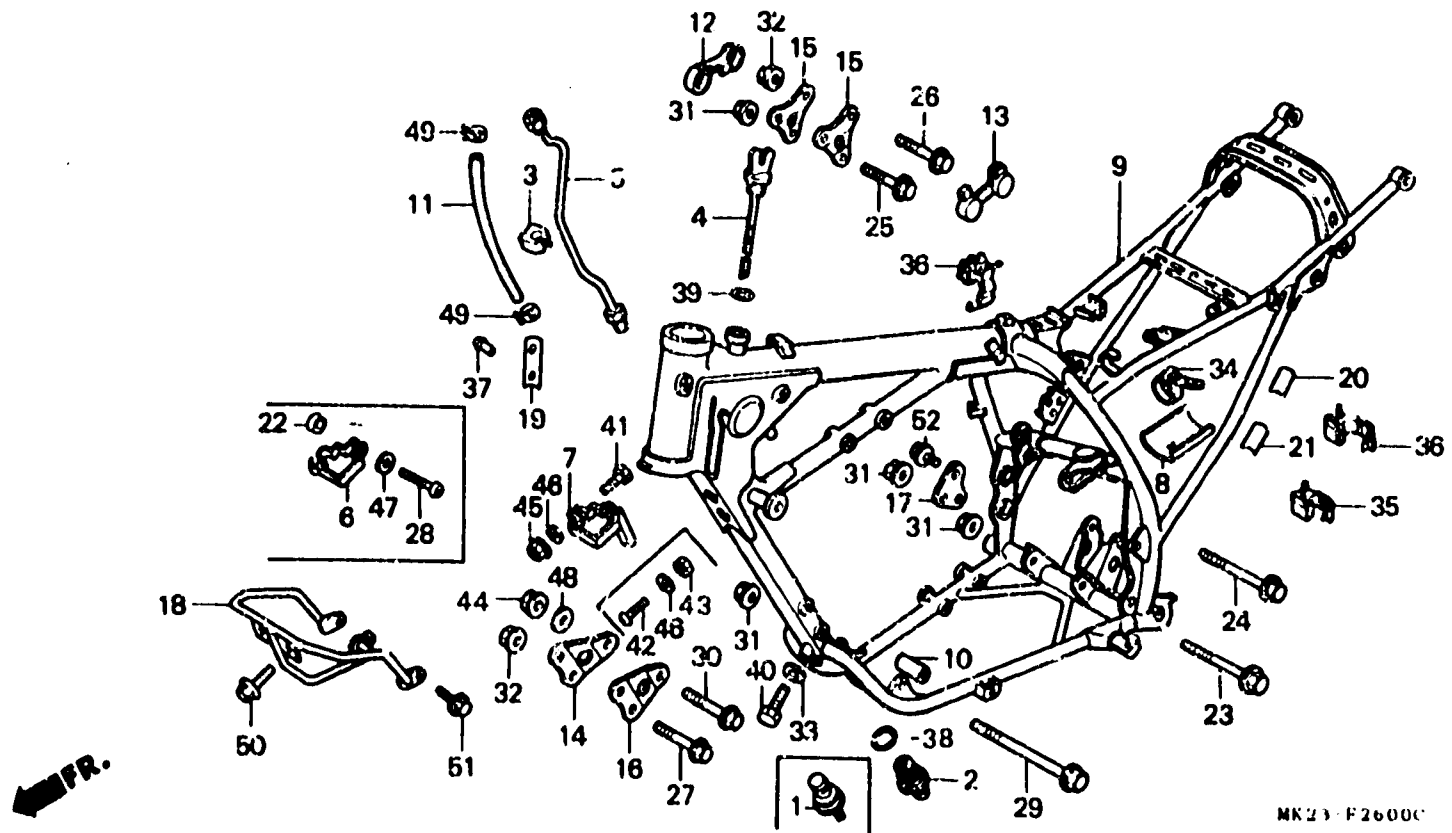
MK23-F2600C

Item d'entretien	T.D.R.	N° de :éf.	N° de pièce	Description	N° de requis								N° de série	Code de zone
					RF	RG	RH	RJ	RK	RL	RM	RN		
		35	90690-GHB-631	AGRAFE DE FIL, 8MM.....	-	-	-	2	3	3	3	4	-----	B,ED,SD,2B
					-	-	-	2	2	2	2	4	-----	U
					-	-	-	-	2	2	2	3	-----	DK
					-	-	-	-	-	4	4	4	-----	CM
		36	90690-GHB-651	AGRAFE DE FIL, 15MM.....	-	-	-	6	6	6	4	4	-----	B,2B
					-	-	-	7	7	7	5	4	-----	U
					-	-	-	-	7	7	4	5	-----	DK
					-	-	-	-	-	5	3	3	-----	CM
					-	-	-	-	-	6	5	4	-----	ED,SD
		37	90841-001-000	VIS DE RIVET, 1.5X5.....	2	2	-	-	-	-	-	-	-----	CM
					-	-	-	2	2	2	2	2	-----	B,ED,SD,2B
					-	-	-	-	-	-	-	2	-----	DK,U
		38	91305-384-750	JOINT TORIQUE, 25X3.....	1	1	1	-	-	-	-	-	-----	
			91305-MN1-670	JOINT TORIQUE, 25X3.....	-	-	-	1	1	1	1	1	-----	
		39	91307-KFO-000	JOINT TORIQUE, 18X3.....	1	1	1	-	-	-	-	-	-----	
					-	-	-	1	-	-	-	-	-----	5300964

2-J15

F-26

Frame body  
 Cadre  
 Rahmen  
 Cuerpo de cusdro



MK23-F2600C

Item d'entretien	T.D.R.	N° de réf.	N° de pièce	Description	N° de requis								N° de série	Code de zone
					RF	RG	RH	RJ	RK	RL	RM	RN		
		39)	91307-KF0-003	JOINT TORIQUE, 18X3(ARAI).....	-	-	-	1	-	-	-	-	5300965	
		40	92100-10016-0A	BOULON HEX., 10X16.....	1	1	1	1	1	1	-	-	-----	B,CM,DK,SA
			92101-10016-0A	BOULON HEX., 10X16.....	-	-	-	-	-	1	-	-	-----	SD,U
					-	-	-	-	-	-	1	1	-----	2U
		41	92101-05022-0G	BOULON HEX., 5X22.....	-	-	-	-	-	-	1	1		
		42	93500-05025-0A	VIS A TETE CYLINDRIQUE, 5X25..	-	-	-	1	-	-	-	-	-----	5300012
			93500-05025-0G	VIS A TETE CYLINDRIQUE, 5X25..	-	-	-	1	-	-	-	-	5300013	
					-	-	-	-	1	1	-	-		
		43	94002-05070-0S	ECROU HEX., 5MM.....	-	-	-	1	1	1	-	-		
		44	94030-10200	ECROU HEX., 10MM.....	1	1	1	-	-	-	-	-		
			94050-10000	ECROU DE BRIDE, 10MM.....	-	-	-	1	1	1	1	1		
		45	94050-05070	ECROU DE BRIDE, 5MM.....	-	-	-	-	-	-	1	1		
		46	94101-05700	RONDELLE PLATE, 5MM.....	-	-	-	1	1	1	1	1		
		47	94101-06000	RONDELLE PLATE, 6MM.....	1	1	1	-	-	-	-	-		

2-J16

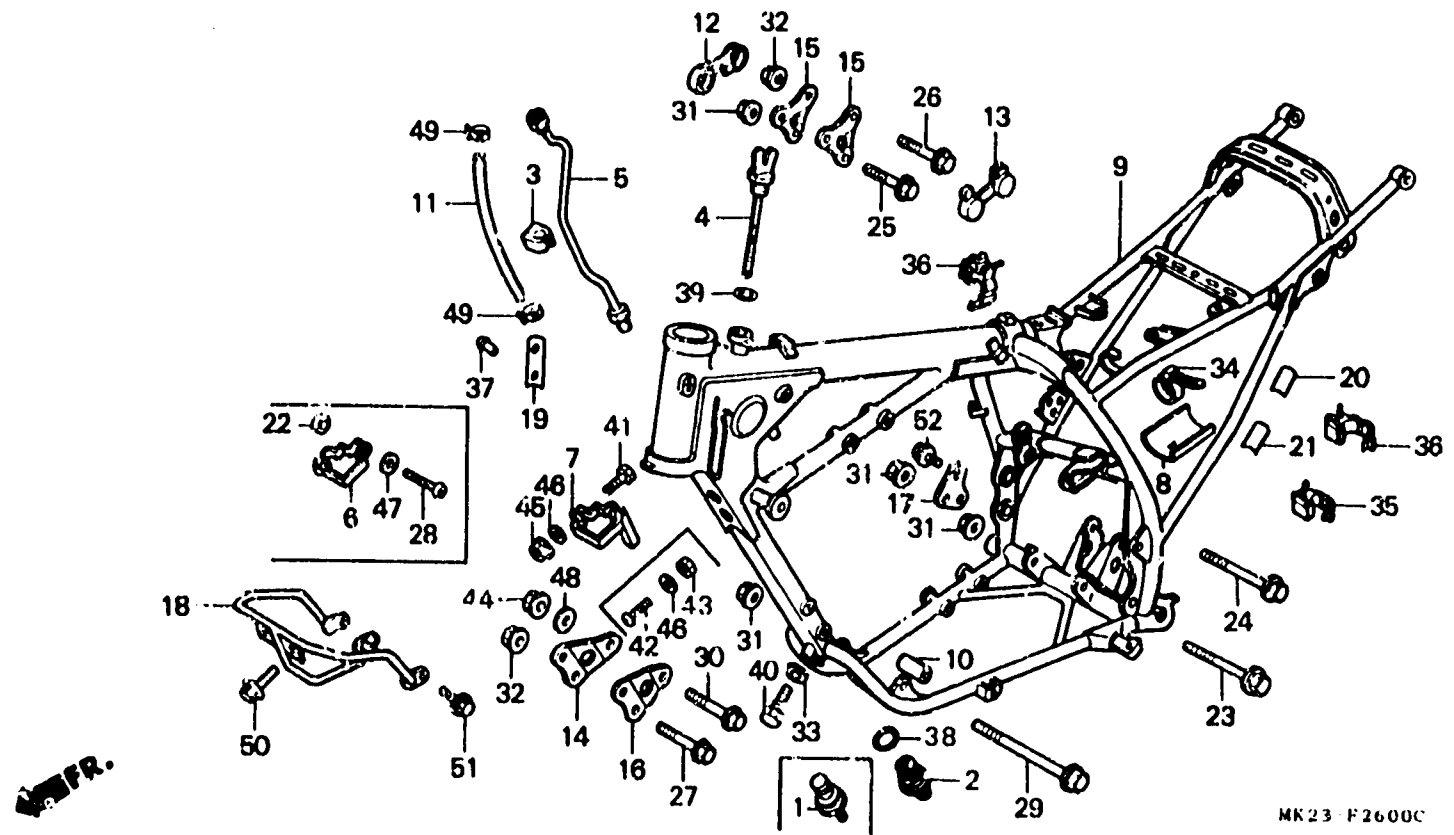
F - 26

Frame body

Cadre

Rahmen

Cuerpo de cusdro



MK23 F2600C

Item d'entretien	T.D.R.	N° de réf.	N° de pièce	Description	N° de requis							N° de série	Code de zone	
					RF	RG	Rh	RJ	RK	RL	RH			RN
		48	94101-10000	RONDELLE PLATE, 10MM.....	1	1	1	-	-	-	-	-		
		49	95002-41250-04	AGRAFE DE TUYAU (D12.5).....	2	2	2	-	-	-	-	-		
			90311-MN1-67C	AGRAFE D12.5 DE TUYAU.....	-	-	-	2	2	2	2	2		
		50	96300-08016-00	BOULON DE BRIDE, 8X16.....	2	2	2	-	-	-	-	-		
			96300-06012-00	BOULON DE BRIDE, 6X12.....	-	-	-	2	2	2	2	2		
		51	96300-08016-00	BOULON DE BRIDE, 8X16.....	1	1	1	-	-	-	-	-		
			96300-06016-00	BOULON DE BRIDE, 6X16.....	-	-	-	3	3	3	3	3		
		52	96500-08018-00	BOULON DE BRIDE, 8X18.....	2	2	2	-	-	-	-	-		
			96300-08018-00	BOULON DE BRIDE, 8X18.....	-	-	-	2	2	2	2	2		

**2-K 1**

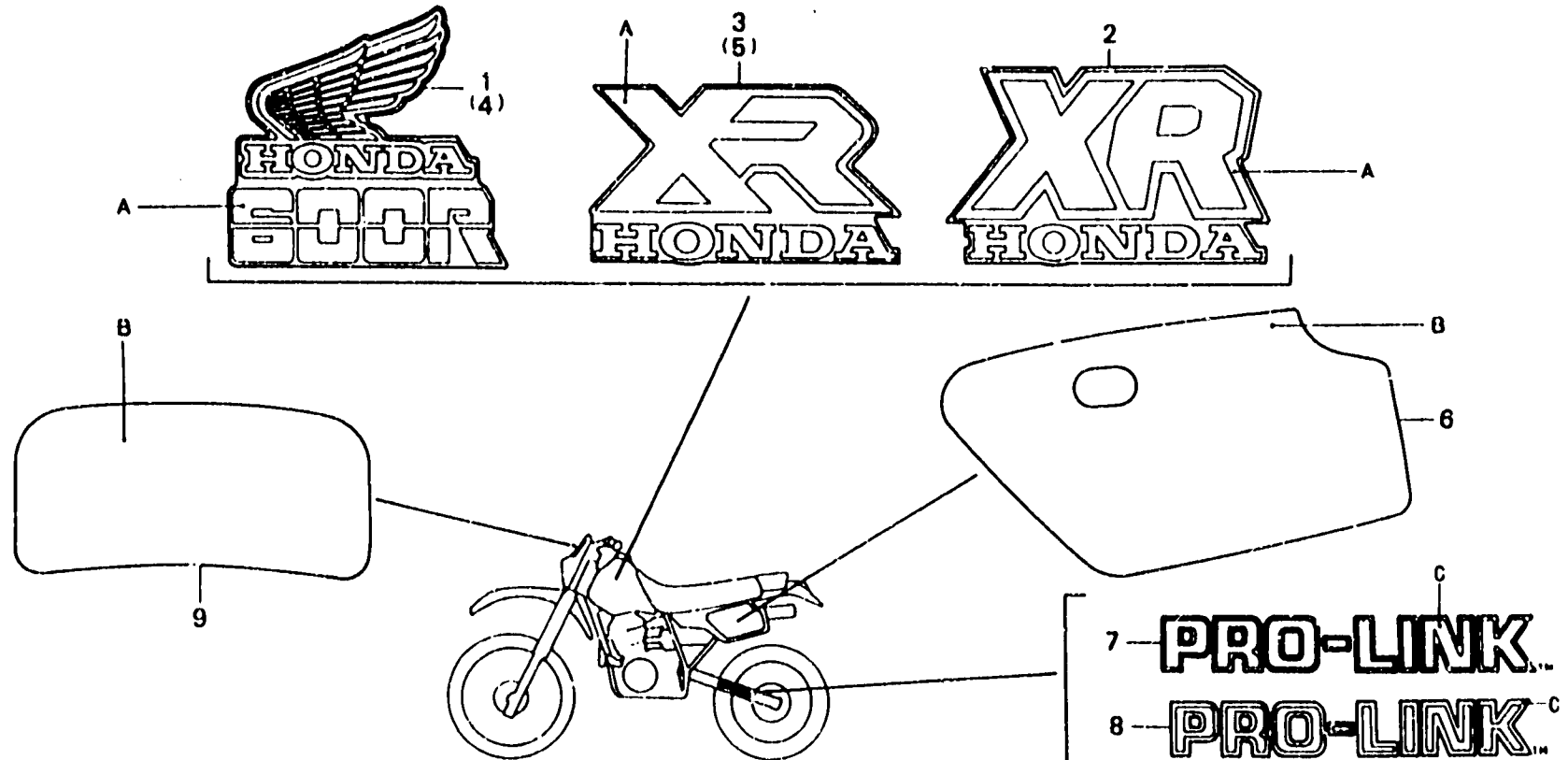
**F - 27**

Mark  
(XR600RF · RG · RH)

Marque  
(XR600RF · RG · RH)

Marke  
(XR600RF · RG · RH)

Marca  
(XR600RF · RG · RH)



MK23 F2700 A

Item d'entretien	T.D.R.	N° de réf.	N° de pièce	Description	N° de requis								N° de série	Code de zone
					XR100									
					RF	RG	RH	RJ	RK	RL	RM	RN		
1		80123-MK2-670		MARQUE DE RESERVOIR D'ESSENCE										
				D.	1	-	-	-	-	-	-	-		
2		80123-MK2-680		MARQUE DE RESERVOIR D'ESSENCE.	-	-	2	-	-	-	-	-		
3		80123-MK2-770		MARQUE DE RESERVOIR D'ESSENCE										
				D.	-	1	-	-	-	-	-	-		
4		80124-MK2-670		MARQUE DE RESERVOIR D'ESSENCE										
				G.	1	-	-	-	-	-	-	-		
5		80124-MK2-770		MARQUE DE RESERVOIR D'ESSENCE										
				G.	-	1	-	-	-	-	-	-		
6		83602-KN5-670		FEUILLE DE COUVERCLE DE BOITE										
				DE FILTRE A AIR	1	-	-	-	-	-	-	-		
		83602-MK2-770		FEUILLE DE COUVERCLE DE BOITE										
				DE FILTRE A AIR	-	1	-	-	-	-	-	-		
		83602-KT1-670ZB		FEUILLE DE BOITE DE FILTER A										
				AIR *TYPE2*	-	-	1	-	-	-	-	-		
7		87121-KN5-670		MARQUE DE FOURCHE AR.....	2	-	-	-	-	-	-	-		
8		87121-MK2-770		MARQUE DE FOURCHE AR.....	-	2	-	-	-	-	-	-		

1991.07.10

E

2-K1

2-K 2

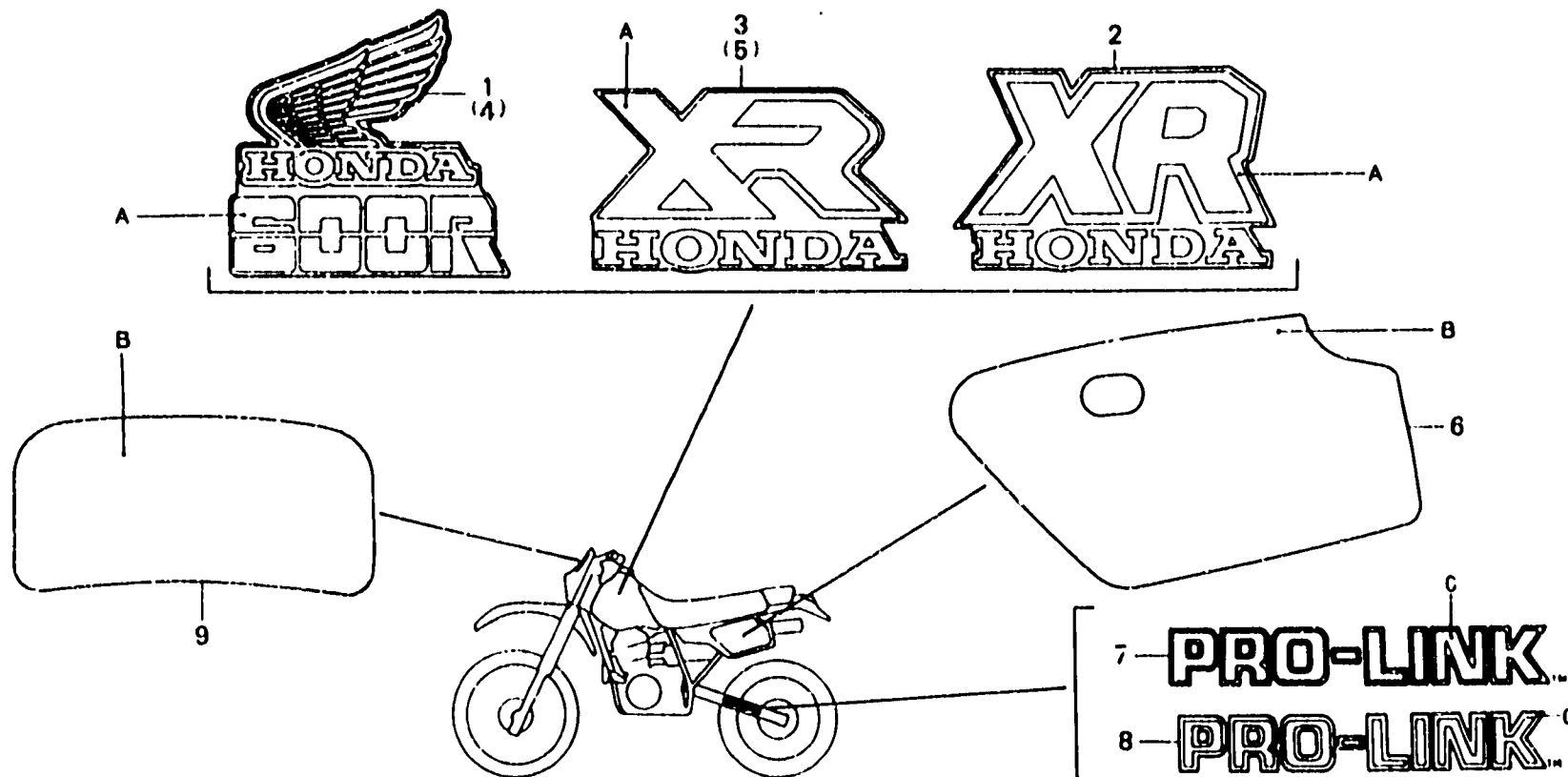
F-27

Mark  
(XR600RF · RG · RH)

Marque  
(XR600RF · RG · RH)

Marke  
(XR600RF · RG · RH)

Marca  
(XR600RF · RG · RH)



MK21 F-2700 A

Item d'entretien	T.D.R.	N° de réf.	N° de pièce	Description	N° de requis XR600								N° de série	Code de zone
					RF	RG	RH	RJ	AK	AL	AM	AN		
		(8)	87121-KT1-770	MARQUE DE FOURCHE AR.....	-	-	2	-	-	-	-	-	-	-
		9	87124-KG0-300ZA	MARQUE DE VISIERE AV. *TYPE4*.	1	-	-	-	-	-	-	-	----- B	
			87124-MK2-640	FEUILLE DE VISIERE AV.....	-	1	-	-	-	-	-	-	----- B	
			87124-MK2-750	FEUILLE DE VISIERE AV.....	-	-	1	-	-	-	-	-	----- CM, SA, U	
			87126-KF0-300	FEUILLE DE BOITIER DE PHARE...	1	-	-	-	-	-	-	-	----- CM, U	
			87126-MK2-770	FEUILLE DE BOITIER DE PHARE...	-	1	-	-	-	-	-	-	----- CM, U	

Table de couleur pour feuille et marque  
(XR600RF · RG · RH)

Couleur principal	Position		
	A	B	C
Rouge d'acier (R-119)	Blanc	Jaune	Bleu
Blanc de shasta (NH-138)		Rouge d'éclair	

2-K 3

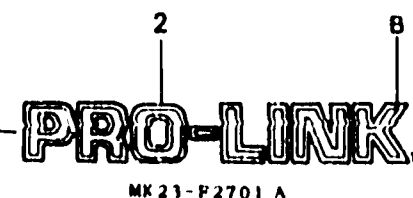
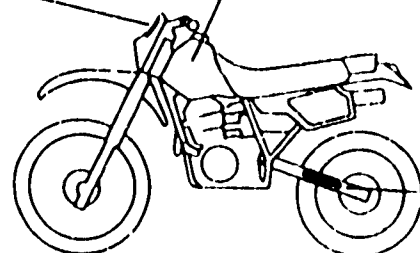
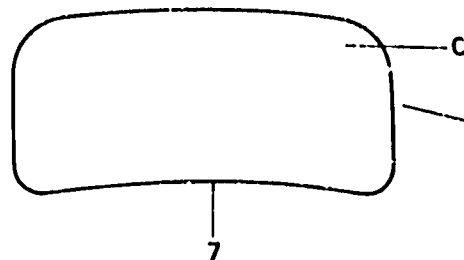
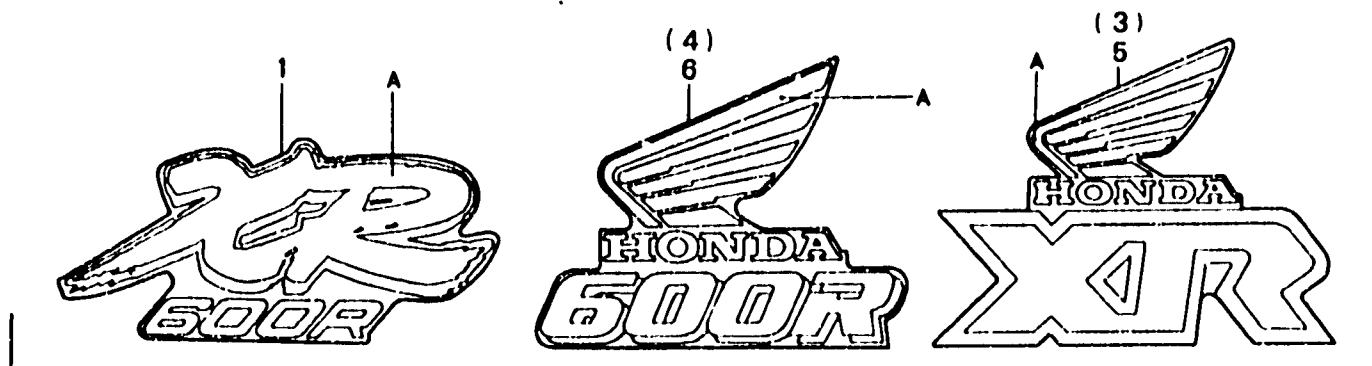
F-27-1

Mark  
(XR600RJ·RK·RL·RM)

Marque  
(XR600RJ·RK·RL·RM)

Marke  
(XR600RJ·RK·RL·RM)

Marca  
(XR600RJ·RK·RL·RM)



Item d'entretien	T.D.R.	N° de réf.	N° de pièce	Description	N° de requis								N° de série	Code de zone
					RF	RG	RH	RJ	RK	RL	RM	RN		
		1	80123-MN1-670	MARQUE DE RESERVOIR D'ESSENCE.	-	-	-	2	-	-	-	-		
		2	87121-MN1-770	MARQUE DE BRAS OSCILLANT.....	-	-	-	-	2	-	-	-		
			87121-MN1-870	MARQUE DE BRAS OSCILLANT.....	-	-	-	-	-	2	-	-		
			87121-KT1-770	MARQUE DE FOURCHE AR.....	-	-	-	2	-	-	-	-		
		3	87123-KZ1-770	MARQUE DE RESERVOIR D'ESSENCE	-	-	-	-	-	-	1	-		
				D.	-	-	-	-	-	-	-	-		
		4	87123-MN1-770	MARQUE DE RESERVOIR D'ESSENCE	-	-	-	-	1	-	-	-		
				D.	-	-	-	-	-	1	-	-		
			87123-MN1-870	MARQUE DE RESERVOIR D'ESSENCE	-	-	-	-	-	-	1	-		
				D.	-	-	-	-	-	-	1	-		
		5	87124-KZ1-770	MARQUE DE RESERVOIR D'ESSENCE	-	-	-	-	-	-	1	-		
				G.	-	-	-	-	-	-	-	1		
		6	87124-MN1-770	MARQUE DE RESERVOIR D'ESSENCE	-	-	-	-	1	-	-	-		
				G.	-	-	-	-	-	1	-	-		
			87124-MN1-870	MARQUE DE RESERVOIR D'ESSENCE	-	-	-	-	-	-	1	-		
				G.	-	-	-	-	-	-	1	-		
		7	87119-MN1-870	FEUILLE DE BOITIER DE PHARE...	-	-	-	-	-	1	1	-	-----	CM,DK,U



2-K 4

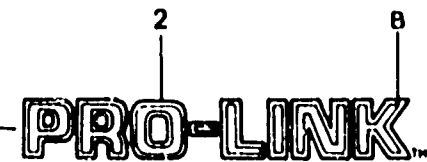
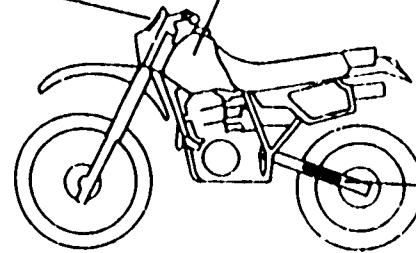
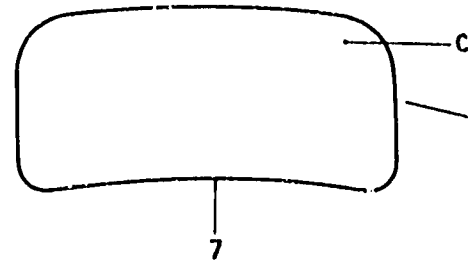
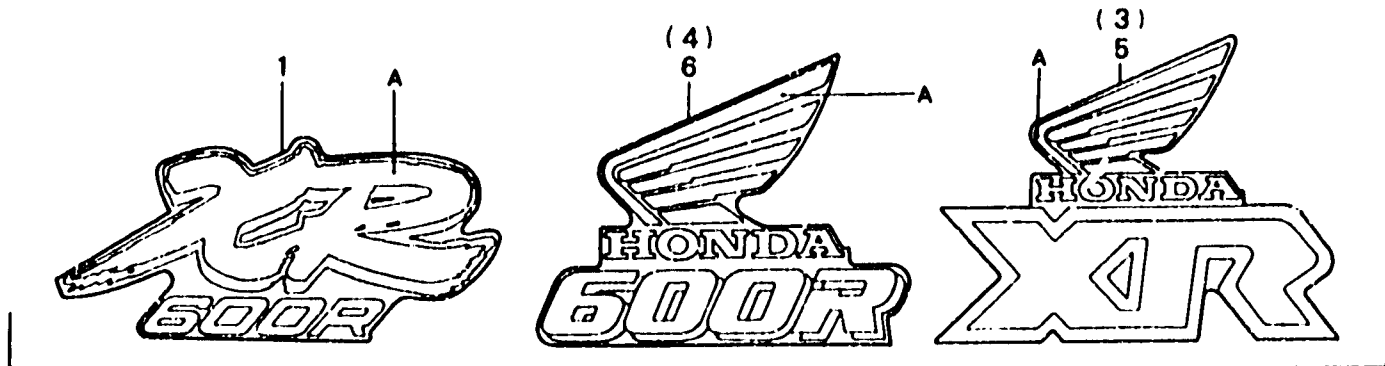
F-27-1

Mark  
(XR600RJ·RK·RL·RM)

Marque  
(XR600RJ·RK·RL·RM)

Marke  
(XR600RJ·RK·RL·RM)

Marca  
(XR600RJ·RK·RL·RM)



MK23-F2701 A

Item d'entréation	T.D.R.	N° de réf.	N° de pièce	Description	N° de requis								N° de série	Code de zone																	
					XR111																										
					RF	RG	RH	RJ	RK	RL	RM	RN																			
		(7)	87122-MN1-840	MARQUE DE VISIERE AV.....	-	-	-	-	-	1	1	..	-----	B,ED,SD,2B																	
			87124-MK2-750	FEUILLE DE VISIERE AV.....	-	-	-	1	1	-	-	-	-----	B																	
			87126-KT0-6702B	FEUILLE DE BOITIER DE PHARE *TYPE2*	-	-	-	1	1	-	-	-	-----	DK,U																	
<b>Table de couleur pour feuille et marque (XR600RJ)</b>					<b>Table de couleur pour feuille et marque (XR600RL)</b>																										
<table border="1" style="width: 100%;"> <tr> <th rowspan="2">Couleur principal</th> <th colspan="3">Position</th> </tr> <tr> <th>A</th> <th>B</th> <th>C</th> </tr> <tr> <td>Blanc de sasta (NH-138)</td> <td>Blanc</td> <td>Bleu</td> <td>Rouge d' éclair</td> </tr> </table>					Couleur principal	Position			A	B	C	Blanc de sasta (NH-138)	Blanc	Bleu	Rouge d' éclair	<table border="1" style="width: 100%;"> <tr> <th rowspan="2">Couleur principal</th> <th colspan="3">Position</th> </tr> <tr> <th>A</th> <th>B</th> <th>C</th> </tr> <tr> <td>Rouge d' éclair (R-119)</td> <td>Blanc</td> <td>Rouge</td> <td>Bleu arc-en-ciel</td> </tr> </table>					Couleur principal	Position			A	B	C	Rouge d' éclair (R-119)	Blanc	Rouge	Bleu arc-en-ciel
Couleur principal	Position																														
	A	B	C																												
Blanc de sasta (NH-138)	Blanc	Bleu	Rouge d' éclair																												
Couleur principal	Position																														
	A	B	C																												
Rouge d' éclair (R-119)	Blanc	Rouge	Bleu arc-en-ciel																												
<b>Table de couleur pour feuille et marque (XR600RK)</b>					<b>Table de couleur pour feuille et marque (XR600RM)</b>																										
<table border="1" style="width: 100%;"> <tr> <th rowspan="2">Couleur principal</th> <th colspan="3">Position</th> </tr> <tr> <th>A</th> <th>B</th> <th>C</th> </tr> <tr> <td>Rouge d' éclair (R-119)</td> <td>Blanc</td> <td>Blanc</td> <td>Rouge d' éclair</td> </tr> </table>					Couleur principal	Position			A	B	C	Rouge d' éclair (R-119)	Blanc	Blanc	Rouge d' éclair	<table border="1" style="width: 100%;"> <tr> <th rowspan="2">Couleur principal</th> <th colspan="2">Position</th> </tr> <tr> <th>A</th> <th>C</th> </tr> <tr> <td>Blanc de sasta (NH-138)</td> <td>Bleu arc-en-ciel</td> <td>Bleu arc-en-ciel</td> </tr> </table>					Couleur principal	Position		A	C	Blanc de sasta (NH-138)	Bleu arc-en-ciel	Bleu arc-en-ciel			
Couleur principal	Position																														
	A	B	C																												
Rouge d' éclair (R-119)	Blanc	Blanc	Rouge d' éclair																												
Couleur principal	Position																														
	A	C																													
Blanc de sasta (NH-138)	Bleu arc-en-ciel	Bleu arc-en-ciel																													

2-K 5

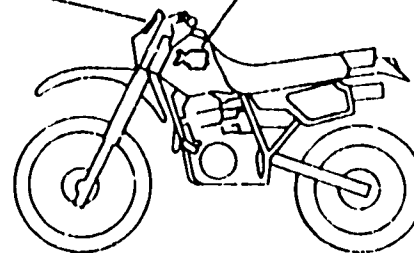
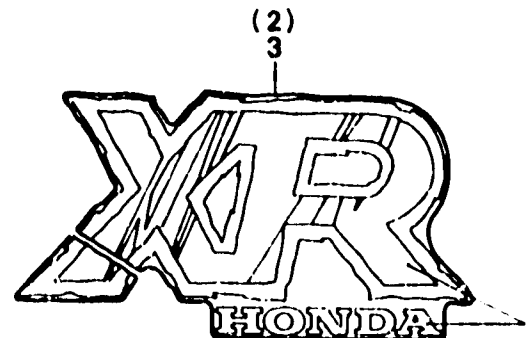
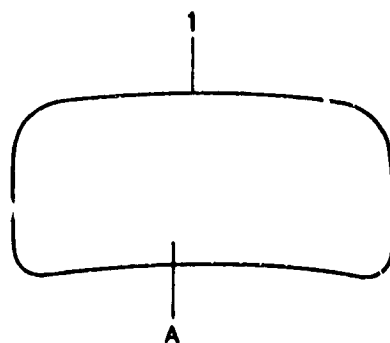
F-27-2

Mark  
(XR600RN)

Marque  
(XR600RN)

Marke  
(XR600RN)

Marca  
(XR600RN)



MAJ 12702

Item d'entretien	T.D.R.	N° de réf.	N° de pièce	Description	N° de requis								N° de série	Code de zone
					XR600									
					RF	RG	RH	RJ	RK	RL	RM	RN		
* 1			87119-MN1-870	FEUILLE DE BOITIER DE PHARE...	-	-	-	-	-	-	-	1	-----	CM,DK
* 2			87122-MN1-840	MARQUE DE VISIERE AV.....	-	-	-	-	-	-	-	1	-----	B,ED,U
* 2			87123-MN1-700ZA	MARQUE DE RESERVOIR D'ESSENCE D. *TYPE1*	-	-	-	-	-	-	-	1		
* 3			87124-MN1-700ZA	MARQUE DE RESERVOIR D'ESSENCE G. *TYPE1*	-	-	-	-	-	-	-	1		

Couleur principal	Position	
	A	B
Blanc de chasiz (NH-138)	Bleu arc-en-ciel	Bleu foncé

1991.07.10

E

2-K5

2-K 6

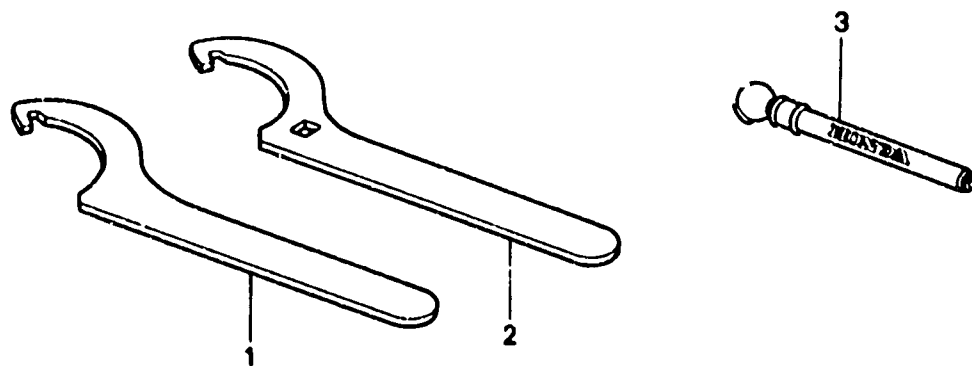
FOP - 1

Tools

Outils

Werkzeug

Herramientas



MK21 Y0100

Item d'entretien	T.D.R.	N° de réf.	N° de pièce	Description	N° de requis								N° de série	Code de zone
					RF	RG	RH	RJ	RK	RL	RM	RN		
		1	89201-KA4-811	CLE A ERGOT (A).....	1	1	1	1	1	1	1	1		
		2	89202-KA4-811	CLE A ERGOT (B).....	1	1	1	1	1	1	1	1		
		3	89301-KA4-811	INDICATEUR DE PRESSION D'AIR..	1	1	1	1	1	1	1	1		

2-L-1

PART NO. INDEX

Part No.	Address No.	11336-MN1-670	E15	12209-MN1-671	E2	13111-MG2-000	G13	14441-MG3-040	F4	15102-MG3-000	F8
N° de pièce	N° de Adresse	11340-MN1-680	G2	12231-MG2-306	I15	13111-MN1-670	G14	14441-MK2-000	D14	15102-MN1-770	F8
Teila-Nr.	Adresse-Nr.	11340-MN1-700	G2	12241-MG2-306	D6	13331-357-000	G14	14442-MN1-671	E4	15103-MG3-000	F8
No. de pieza	No. de direccion	11341-MG2-000	F12	12251-MK2-005	D10	13419-MG2-790	G15	14445-KE5-003	D15	15103-MN1-770	F8
		11341-MK2-680	F12	12251-MK2-015	D6	13419-MN1-570	G15	14445-KF0-000	D15	15104-MG3-000	F8
		11341-MN1-870	F12	12251-MK2-015	D6	13420-MK2-000	G15	14445-MK2-000	E4	15104-MN1-770	F8
		11351-MK2-000	F12	12251-MN1-671	D6	13420-MK2-010	G15	14446-KF0-000	D14	15105-MG3-000	F8
		11351-MK2-680	F12	12251-MN1-671	I15	13420-MN1-670	G15	14446-MK2-000	D15	15105-MN1-670	F8
		11351-MK2-770	F12	12251-MN1-671	D6	13420-MN1-680	G15	14446-MK2-000	D15	15106-MG3-000	F9
		11351-MN1-670	F12	12251-MN1-671	I15	13423-MG2-003	G15	14446-MK5-000	E4	15107-MG3-000	F9
		11351-MN1-870	F12	12310-MN1-680	D10			14447-KF0-000	D15	15108-MG3-000	F9
			G2	12311-MG3-020	I15	14000		14447-MK2-000	D15	15109-MG3-000	F9
			F12	12311-MG3-030	D1			14447-MK5-000	E4	15111-MG3-000	F9
		11352-MK2-000	F13	12311-MK2-680	D1	14000-MN1-670	E2	14451-MK2-000	D15	15115-MG3-000	F9
		11352-MN1-670	G2	12311-MN1-670	D1	14000-MN9-000	E2		E4	15116-MG3-000	F9
		11352-MN1-680	E12	12319-MG3-000	D1	14000-MN9-010	E2		E4	15121-MG3-000	F9
		11394-MK2-000	E15	12319-MN1-670	D1	14000-MN9-020	E2	14451-MN1-670	E4	15122-MG3-000	F9
			J2	12321-MG3-000	D1	14100-MK2-000	D14	14455-KF0-000	D16	15130-MG3-000	F4
			E15	12321-MK5-000	D1	14100-MN1-671	E2	14455-MN1-670	E5	15130-MN1-670	F4
		11394-MN1-700	E16	12321-MN1-670	D1	14100-MN9-000	E2	14456-KF0-000	D16	15171-KN8-000	H1
		11394-MN1-880	J2	12324-MG3-000	D1	14100-MN9-010	E2	14456-KF0-010	E5	15412-KF0-010	E12
			E16	12324-MN1-670	D1	14102-MN1-670	E2		E5		E16
		11394-MN9-000	J2	12324-MN1-670	D1	14103-MN1-670	E2	14456-MN9-000	E7	15413-MC8-000	E12
			E16	12327-MG3-000	D1	14105-MN1-670	E2	14511-MG3-000	E7		E16
		11394-MN9-920	J2	12330-MK2-000	D6	14105-MK4-860	E3	14511-MG3-010	E7	15414-KF0-000	E12
			F13	12330-MK2-680	D6	14105-MK4-861	E3	14511-MN1-670	E8		E16
		11395-MG2-000	G2	12361-KF0-000	D6	14105-MK4-862	E3	14512-MG3-000	E8	15421-MG3-000	G6
		11395-MG2-010	J3	12361-KF0-010	D1	14105-MN1-670	E3	14514-MG3-000	E8	15421-MG3-003	G6
			F13	12391-MG2-790	D2	14105-MN1-681	E3	14515-KF0-000	E8	15421-MN1-671	G7
			G2		D2	14106-MN1-670	E3	14516-MG3-000	E8	15500-MG3-000	2-J7
			J3		I15	14108-MN1-670	E3	14516-MG3-010	E8	15500-MN1-670	2-J7
						14109-MN1-670	E3	14516-MN1-670	E8	15510-MK2-000	F9
						14115-MN1-670	E3	14620-MG3-003	E8	15531-KN8-730	E16
						14121-MN1-670	F4	14620-MK4-601	E8	15532-MA6-000	E12
						14312-MG3-000	F4	14620-MK4-620	E8	15532-MG3-000	E12
						14312-MK4-600	F4	14620-MN1-670	E8	15532-MG3-003	E12
						14312-MN1-670	F4	14620-MN1-770	E8	15603-KT1-670	2-J7
						14321-KF0-000	F4	14711-MG3-000	E8	15610-MG3-003	G7
						14321-MN1-670	E7		D16	15610-MN1-670	G7
						14322-KN5-670	E7		E5	15620-MG3-003	G7
						14322-MN1-670	E7	14721-MG3-000	D16	15620-MN1-670	G7
						14325-MN1-670	E4	14751-MG3-003	E5	15630-MG3-000	G7
						14333-KF0-000	G15		D16	15650-MG3-000	G7
						14401-MG3-003	E7	14761-MG3-003	D16	15650-KN5-670	2-J7
						14401-MK2-003	E7		E5	15650-MN1-670	2-J7
						14401-MK4-601	E7	14771-MK4-860	E5	15710-MK2-670	2-J7
						14401-MN1-671	E7	14771-679-000	D16	15710-MN1-670	2-J7
						14431-MG3-020	E7		E5	15711-KN5-670	2-J7
						14431-MG3-030	D14	14781-MB9-000	D16	15711-MK2-670	2-J7
						14431-MG3-040	D14		E5	15711-MN1-670	2-J7
						14431-MK2-000	E4			15770-MN1-670	2-E4
						14431-MK4-861	D14	15000		15772-KK0-000	2-E2
						14431-MN1-671	E4	15100-MG3-000	F8	15772-MN1-670	2-E4
						14441-MG3-020	E4	15100-MN1-770	F8	15772-292-010	2-E2
						14441-MG3-030	D14	15100-MN1-771	F8	15772-551-000	2-E2
						14441-MG3-040	D14	15101-MG3-000	F8		
							D14	15101-MN9-000	F8		

**2-L-2**

**PART NO. INDEX**

Part No.	Address No.	16100-MN1-710	17	17213-KFO-000	2-E4	17508-KN5-670	2-D5	18295-429-000	2-E8	22321-MG3-000	F5
N° de pièce	N° de Adresse	16100-MN1-752	16	17213-MN1-670	2-E4	17508-MN1-670	2-D6	18300-MN1-640	2-E10	22350-MG3-000	F5
Teile-Nr.	Adresse-Nr.	16100-MN1-760	16	17214-KN5-670	2-E2	17509-KN5-670	2-D6	18300-MN1-650	2-E10	22401-MK2-003	F5
No de pieza	No. de direccion	16100-MN1-771	16	17214-MN1-670	2-E4	17509-MK2-680	2-D6	18300-MN1-682	2-E13	22415-551-000	E9
		16101-MK2-004	11	17216-KN5-670	2-E2	17509-MN1-670	2-D6	18300-MN1-710	2-E13	22810-MK2-000	F13
		16101-MK2-014	11	17216-MN1-670	2-E4	17510-MK2-670ZA	2-D6	18300-MN1-740	2-E10		G2
		16102-MK2-004	11	17217-KFO-000	2-E2	17516-KN5-670	2-D7	18300-MN1-750	2-E10	22815-MG3-000	F13
		16102-MK2-014	11	17217-MN1-670	2-E4	17516-MN1-670	2-D7	18300-MN1-770	2-E10		G2
		16102-MK2-024	11	17219-KN5-670	2-E2	17520-MK2-680ZA	2-D6	18300-MN1-830	2-E13	22850-MG3-000	F6
		16102-MK2-034	11		2-E4	17520-MN1-670ZA	2-D6	18300-MN1-880	2-E10	22852-MG3-000	F6
		16111-MK2-004	11	17220-KN5-670ZA	2-D14	17520-MN1-680ZA	2-D7	18300-MN1-900	2-E10	22853-KN8-000	F6
		16112-MG3-004	11	17220-KN5-670ZB	2-D14	17520-MN1-700ZA	2-D7	18310-MK2-670	2-E8	22853-MG3-000	F6
		16112-MN1-671	17	17221-MN1-750	2-E5	17520-MN1-770ZA	2-D6	18310-MK2-770	2-E8	22870-MK2-670	K16
		16119-MN1-671	17	17222-MK2-670	2-E2	17520-MN1-870ZA	2-D7	18311-MA0-010	2-E8	22870-MN1-670	L5
		16119-429-771	17	17222-MN1-670	2-E5	17521-HA7-670	K12	18311-MN1-650	2-E10	22878-MG3-640	2-D8
		16143-413-751	17	17222-MN1-671	2-E5	17521-429-000	2-D7	18311-MN1-670	2-E10	22878-MK2-670	2-D8
		16165-KN5-671	17	17222-MN1-680	2-E5	17522-KN5-670	2-D7		2-E13	22878-MN1-650	2-D8
		16165-MG2-761	11	17223-KN5-670	2-D14	17522-MN1-670	2-D7	18311-MN1-750	2-E10	22890-MG3-000	K16
		16165-402-004	17		2-D16	17524-MN1-670	2-D9		2-E13	22890-MN1-650	L5
		16168-KFO-004	11	17224-KN5-670	2-D14	17525-KN5-670	2-D7	18312-KT1-650	2-E8	22890-MN1-670	L5
		16168-382-014	17	17224-MN1-670	2-D16	17620-KN5-670	2-D7	18315-MN1-680	2-E13		
		16179-KE5-004	12	17225-KN5-670	2-D14	17620-KT1-780	2-D8	18320-MK2-670	2-E8	23000	
		16180-195-731	17		2-D16	17622-GB7-900	2-I13	18320-MN1-670	2-E10		
		16193-KB4-671	12	17227-KN5-741	2-I14	17624-KT1-780	2-D8	18320-MN1-680	2-E13	23121-MG2-000	F6
		16198-KN5-671	17	17227-MK2-671	2-I14	17624-467-020	2-D8	18321-MN1-670	2-E11	23121-MK2-000	F6
		16198-MG3-004	12	17230-MK2-670	2-E2	17626-MN1-670	2-D8	18325-MG3-000	2-E13	23121-MN1-670	F6
		16198-MK2-004	12	17230-MN1-670	2-E5	17626-467-000	2-D8	18325-MK2-670	2-E8	23211-MG3-000	H1
		16199-KB4-791	17	17230-MN1-671	2-E5	17724-MN1-670	2-E7	18355-MN1-670	2-E11	23211-MN1-670	H1
		16199-KFO-004	12	17240-KV6-305	2-E6	17724-102-700	2-E3	18355-MN1-770	2-E11	23220-MK2-000	H1
		16199-KFO-771	12	17240-MN1-680	2-E6	17910-MK2-670	K16	18371-MA0-770	2-E8	23220-MN9-641	H1
		16199-KM3-004	12	17241-KN5-670	2-E6	17910-MK2-770	K16		2-E13	23220-MN9-980	H1
		16199-KR6-004	17	17241-KT1-670	2-E6	17910-MN1-670	L5	18373-MN1-670	2-E11	23411-MG2-790	H1
		16199-MK2-004	12	17241-MN1-670	2-E6	17910-MN1-680	L5	18373-429-010	2-E11	23411-MN1-670	H1
		16211-MG3-010	06	17245-MK2-670	2-H7	17910-MN1-710	L5		2-E11	23421-MK2-000	H1
		16211-MN1-671	010	17245-MN1-670	2-H7	17913-KD7-000	K16		2-E13	23421-MN9-640	H1
		16211-MN1-750	010	17255-MA6-000	2-E2	17920-MK2-670	K16	18374-MN1-670	2-E11	23421-MN9-641	H2
		16212-MG3-650	06	17255-MN1-670	2-E6	17920-MK2-770	K16	18374-MN1-880	2-E11	23422-MG2-000	H2
		16213-MK2-740	06	17316-MN1-670	2-E6	17920-MN1-670	L5		2-E14	23431-MK2-000	H2
		16213-MN1-640	010	17316-611-000	2-E3	17920-MN1-671	L5	18374-429-000	2-E8	23431-MK2-010	H2
		16215-MG2-880	07	17358-HA0-680	2-E6	17920-MN1-710	L5		2-E11	23431-MN1-670	H2
		16215-MG2-881	07	17358-170-000	2-E3	17958-197-300	F9		2-E14	23431-MN9-000	H2
		16215-MG2-882	07		2-E6			18391-MN1-670	2-E11	23432-MG3-000	H2
		16219-MN1-670	010	17359-KK0-000	2-E3	18000		18391-429-000	2-E9	23432-MK2-000	H2
		16223-KA4-740	07		2-E7			18392-MJ4-670	2-E14	23432-MN1-670	H2
		16223-357-010	07	17359-428-000	2-E3	18231-MG3-000	2-E8			23441-MK2-000	H3
		16808-PC6-680	2-16	17371-KN5-670	2-E3	18231-MN1-670	2-E10	22000		23451-MG2-790	H3
			2-110		2-E7		2-E13			23451-MN1-670	H3
		16950-GN1-005	2-D5	17371-MK2-670	2-E3	18233-435-000	2-E8	22100-MK2-000	F4	23451-MN9-000	H3
		16950-MN1-670	2-D5	17372-KT1-670	2-E7	18291-MN5-650	I15	22100-MK2-010	F4	23461-MG2-790	H3
		16950-MN1-870	2-D5	17372-MK2-670	2-E3		2-E10	22100-MK2-020	F5	23461-MN1-670	H3
		16950-MN1-871	2-D5		2-E7		2-E13	22100-MN9-800	F5	23461-MN1-671	H3
		16997-467-000	2-D5	17373-K21-670	2-E7	18291-216-000	I15	22116-KN8-000	F5	23471-MG2-790	H4
				17373-MK2-670	2-E3		2-E8	22116-MG3-000	F5	23471-MN1-670	H4
		17000			2-E7		2-E10	22116-MN1-670	F5	23481-MK2-000	H4
				17503-MK2-670	2-D5	18292-MM9-740	2-E13	22120-KN8-000	F5	23481-MN1-670	H4
		17211-MN1-680	2-E4	17504-MK2-670	2-D5	18292-415-000	2-E8	22120-MK2-000	F5	23485-369-000	H4
		17213-KFO-000	2-E2	17504-MN1-670	2-D5	18293-147-000	2-E13	22201-MK2-000	F5	23491-MK2-000	H4

4

**2-L 3**

**PART NO. INDEX**

Part No.	Address No.											
Nº de pièce	Nº de Adresse											
Teile-Nr.	Adresse-Nr.											
No. de pieza	No. de direccion											
28221-MG3-000	H5	31100-MN1-640	F14	32972-MK2-0G0	E13	33650-KT1-651	2-H15	34908-GEO-701	K10			
28221-MN1-670	H6	31100-MN1-650	F14	32985-300-000	2-H7	33657-KN5-650	2-H15		K13			
28222-MG3-000	H6	31100-MN1-671	F14			33670-KZ1-950	2-12	34908-MBO-003	K10			
28223-KFO-004	H8	31100-MN1-681	G3	33000		33701-KFO-641	2-14		K13			
28241-KN5-670	2-E15	31100-MN1-711	G3			33701-KFO-642	2-14	34908-SAO-811	K2			
28250-MG3-000	H8	31100-MN1-831	G3	33100-KL4-611	K4	33701-KFO-643	2-14	34908-634-611	2-12			
28255-MG3-010	H9	31110-MK2-005	F14	33100-KZ1-950	K4	33701-KFO-651	2-14	34931-MC7-000	K10			
28261-MK2-000	H9	31110-MN1-671	F14	33102-MG2-000	K4	33701-KFO-652	2-14					
28271-428-000	E13	31110-MN1-681	G3	33103-KFO-670	K1		2-19	35000				
28272-MK2-000	H9	31110-MN1-711	G3	33107-246-003	K1	33701-KZ1-950	2-19					
28272-MK2-003	H9	31120-MK2-005	F14	33115-MG3-003	K1	33702-KFO-642	2-14	35130-KA2-003	K16			
28274-KFO-000	E13	31120-MK2-651	F14	33117-KA2-003	K1	33702-KFO-643	2-14	35130-KT0-670	K16			
28280-MG3-000	E13	31120-MK2-741	F14	33120-GJ1-861	K4	33702-KFO-644	2-14	35130-MN1-670	L6			
28283-MK2-681	H9	31120-MN1-640	F14	33120-KL4-611	K4		2-19	35130-MN1-750	L6			
28283-428-000	H9	31120-MN1-650	F14	33120-KR9-003	K1	33702-KN5-671	2-113	35132-KR5-003	L6			
28284-428-000	H9	31120-MN1-671	F14	33120-KT1-650	K1	33703-KFO-641	2-14	35132-KR5-013	L6			
28287-MG3-000	E13	31120-MN1-681	G3	33120-MK2-671	K1	33703-KFO-642	2-15	35133-KJ2-003	L6			
28294-MG3-000	D2	31120-MN1-711	G3	33120-MN1-671	K1		2-19	35200-KA2-750	L1			
28300-KN5-670	2-E15	31120-MN1-831	G3	33123-KR9-003	K2	33703-KFO-651	2-14	35200-KT1-630	L6			
28300-MK2-680	2-E15	31400-KA2-641	2-I14	33123-KT1-650	K2		2-19	35200-KZ1-950	L7			
28300-MK2-770	2-E15	31400-KG0-008	2-I14	33123-MK2-671	K2	33703-MN1-670	2-113	35200-MG3-620	L1			
28300-MN1-670	2-E15	31400-MN1-640	2-J2	33130-GC8-611	K4	33704-MK2-670	2-113	35210-KT0-650	L7			
28300-MN1-671	2-E15	31400-MN1-670	2-J6	33130-KR9-003	K2	33708-KFO-641	2-15	35220-KB7-003	L1			
28333-124-000	2-E15	31400-MN1-680	2-J2	33130-KT2-003	K2		2-19		L7			
			2-J6	33130-MN1-671	K2	33709-KFO-641	2-15	35340-MA5-671	L13			
24000			2-J6	33140-MG3-003	K2		2-19	35350-KN5-650	2-E16			
24211-MG3-000	H11		2-I14	33140-167-003	K4	33711-KN5-650	2-15	35350-KN5-651	2-E16			
24212-MG3-000	H11	30000	2-J2	33155-166-003	K4	33711-MN1-650	2-15	35357-KJ2-000	2-E16			
24213-MG3-000	H11			33300-KZ1-950	2-I1		2-19	35357-KR8-000	2-E16			
24213-MK2-680	H11			33320-KZ1-950	2-11	33712-KN5-650	2-15	35357-MN1-650	2-E16			
24241-MK2-000	H11	30220-MK2-000	F6	33350-KZ1-950	2-11	33713-GC2-000	2-08	35357-MT3-000	2-E16			
24300-MG2-000	H11	30220-MN1-670	F6			33713-KJ2-000	2-15	35358-MK2-650ZA	2-F1			
24300-MG3-000	H11	30300-MK2-670	E13	32000		33713-MN1-651	2-15	35358-MK2-650ZB	2-E16			
24300-MN1-670	H11	30300-MN1-670	E16				2-19					
24411-MG3-010	H12	30300-MN1-671	F1	32100-MK2-650	2-I14	33716-463-601	2-F9	36000				
24411-MG3-020	H12	30300-MN1-680	E16	32100-MK2-670	2-I14	33741-HB9-641	2-H7					
24430-MG3-000	H12	30401-KK0-770	2-I14	32100-MK2-740	2-I14	33741-KB7-013	2-15	36038-657-000	K7			
24435-MG3-010	H12		2-J1	32100-MN1-640	2-J2		2-19					
24435-MN1-770	H12		2-J6	32100-MN1-650	2-J2	33741-MC7-612	2-H7					
24610-MG3-010	H12	30401-958-000	2-I14	32100-MN1-670	2-J6	33741-MS6-921	2-19					
24610-MK5-000	H12		2-J1	32100-MN1-680	2-J6	33742-HB9-641	M7	37200-KN5-671	K7			
24624-KA4-000	H12	30410-MK2-671	2-I14	32100-MN1-710	2-J2	33742-KZ1-950	2-110	37200-KN5-721	K7			
24651-KFO-013	H12	30410-MN1-670	2-J1	32100-MN1-830	2-J2	33751-GN1-840	2-H7	37200-KZ1-950	K10			
24652-028-000	H13		2-J6	32100-MN1-920	2-J3	33752-MN1-730	2-H7	37200-MG3-621	K10			
24700-MK2-670	2-E15	30510-KN5-670	2-I14	32101-KN5-740	2-I14			37200-MG3-622	K10			
24700-MN1-670	2-E15	30510-MN1-670	2-J1	32103-KFO-750	2-I15	34000			K13			
			2-J6		2-H7							
28000		30510-MN1-680	2-J1	32106-GM9-000	2-H7							
			2-J6	32111-MG3-000	F14							
28211-MG3-000	H8	30700-KFO-153	2-I14		G3	33600-KK0-650	2-H14	37200-MN1-731	K15			
28211-MK2-680	H8		2-J1	32161-MA0-000	2-E15	33600-KT1-651	2-H14	37202-KN5-671	K7			
28211-ML6-770	H8		2-J6		2-I15	33602-MG2-601	2-11	37203-KN5-671	K7			
28211-MN1-670	H8	30700-KFO-163	2-J2	32161-404-000	K16	33605-KV6-670ZA	2-12	37203-KN5-721	K7			
28212-MK2-680	H8		2-J6		2-I15	33606-KA2-750	2-H14	37204-KN5-671	K7			
28213-KFO-000	H8			32161-438-000	2-I15	33606-KT1-650	2-H15	37205-KN5-670	K7			
28213-KFO-010	H8	31000		32161-473-000	2-I15	33606-KV6-670ZA	2-12	37206-471-000	K10			
28213-MN1-670	H8			32618-MN1-650	2-J3	33607-KN5-650	2-H15		K13			
28215-MG3-000	H8	31100-MK2-005	F13		2-J7	33612-KA2-750	2-H15	34906-447-711	2-I6			
28215-MK2-000	H8	31100-MK2-651	F13	32813-447-000	K15	33620-KZ1-950	2-12		2-I10			
28221-KN8-000	H5	31100-MK2-741	F14	32902-943-000	2-E15	33650-KK0-650	2-H15	34907-415-751	2-H16			

**2-L 4**

**PART NO. INDEX**

Part No.	Address No.	40530-MN1-681	2-F15	42711-KN5-652	2-C14	43330-KZ1-670	2-C11	44711-MK2-771	N16	45112-KS6-701	N12
Nº de pièce	Nº de Adresse	40530-MN1-682	2-F15	42711-MK2-641	2-C14	43340-KS6-831	2-C11	44711-MN1-641	2-C1	45112-MG3-006	N9
Teile-Nr.	Adresse-Nr.	40531-KFO-005	2-F15	42711-MK2-642	2-C15	43351-KZ1-770	2-D3	44711-MN1-671	2-C1	45125-KN5-003	L13
No. de pieza	No. de direccion	40531-MK2-003	2-F9	42711-MK2-771	2-C14	43352-568-003	L13	44712-446-003	2-C1	45125-KN5-651	L13
		40531-MK2-005	2-F9	42711-MN1-641	2-C15		N9	44712-446-631	2-C1	45125-KN5-741	L13
		40531-MN1-672	2-F15		2-D3		N11	44713-329-003	2-C2	45125-MK2-681	L13
		40531-MN1-682	2-F15	42711-MN1-651	2-C15		2-C12	44715-MA0-770	2-C2	45125-MK2-751	L13
		40544-KN5-000	2-C5		2-D3	43353-461-771	L13	44800-KFO-013	2-C2	45125-MN1-641	L13
		40544-MN1-670	2-C5	42711-MN1-671	2-C15		N9	44800-KFO-023	2-C2	45125-MN1-671	L13
			2-D2		2-D3		N11	44806-KFO-000	2-C2	45125-MN1-681	L13
37210-KN5-671	K8		2-C13	42712-KT1-671	2-C15		2-C12	44809-402-000	2-C2	45125-MN1-831	L13
37210-KN5-771	K8	40545-KN5-000	2-C13		2-D3	43410-MG3-000	2-C6	44830-KA2-680	K11	45131-HA5-671	N13
37211-KN5-670	K8	40545-MN1-670	2-C13		2-D3	43410-MN1-670	2-C6	44830-KFO-000	K9	45131-HA5-672	N13
37212-KN5-671	K8		2-D2	42712-MA0-003	2-C15	43451-MK2-0G0	2-F1	44830-MN1-670	K11	45131-KAE-006	2-C12
37212-MN1-650	K13	40546-KN5-000	2-F9	42712-MA0-005	2-C15	43451-MN1-670	2-F1		K14	45131-MG3-006	N10
37212-MN1-671	K15			42713-MA0-005	2-C16	43451-MN1-670	2-F1		K15	45131-166-016	N10
37213-KN5-671	K8	41000		42713-446-631	2-C2	43453-MA0-000	2-C6		K11		N13
37213-MG3-620	K5		2-D2		2-C16	43454-KN5-000	2-F1	44831-KA2-000	K11		N13
37214-KN5-671	K8	41201-KZ1-670	2-D2		2-D3	43459-KA3-710	2-F1		K14	45132-166-016	N10
37215-MN1-670	K15	41201-MG3-000	2-C13	42714-KA3-710	N15	43459-434-000	2-F1		K15		N13
37226-KZ1-950	K10	41201-MN1-650	2-C13		2-C16	43468-KAE-000	2-F16	44831-KFO-000	K9		2-C12
37227-MG3-621	K10	41201-MN1-671	2-C13		2-D3	43472-KB9-750	2-F5	44832-KT1-670	M15	45133-MA3-006	N10
	K13	41201-MN1-710	2-D2	42715-MA0-770	2-C16	43500-MN1-681	2-C8		N4		N13
37242-435-700	K8	41201-MN1-810	2-C13		2-D3	43503-KS6-701	2-C8	44832-MG3-000	M11		2-C12
37243-MG2-000	K11	41231-429-000	2-C13		2-D3	43504-MB2-006	2-C8	44833-MN1-680	N4	45134-KB7-005	2-C6
	K14		2-D2	43000		43511-KS6-702	2-C8			45203-MG3-006	N10
						43513-KS6-701	2-C8	45000			N13
38000		42000		43100-KFO-000	2-C5	43513-KZ9-000	2-C8			45203-MG3-016	N13
				43100-KZ1-771	2-C11	43514-KS6-701	2-C8	45100-KN5-006	N9		2-C12
38101-KN5-650	2-I15	42301-KN5-000	2-C5	43100-MN1-672	2-C5	43515-MN1-681	2-C8	45100-KS6-831	N11	45215-HA5-671	N13
38101-MN1-650	2-J3	42301-KZ1-770	2-D2	43100-MN1-770	2-C5	43517-KS6-701	2-C8	45100-KS6-832	N11	45215-HA5-672	N13
38102-KN5-650	2-I15	42301-MN1-670	2-C5	43101-ML3-911	2-C11	43520-MJ6-305	2-C8	45100-KS6-833	N11	45215-KA3-731	N10
38102-MN1-650	2-J3	42307-KN5-000	2-F10	43102-KS6-701	2-C11	43530-KAE-006	2-C8	45100-KS6-834	N11	45215-KA3-732	2-C12
38110-KN5-651	2-I15	42307-KT1-770	2-F10	43103-KS6-702	2-C11			45100-KT1-771	N9	45351-KE1-760	2-C3
38110-KN5-740	2-J3		2-F15	43104-KS6-702	2-C11	44000		45100-KZ1-771	N11	45351-KV6-670	2-C3
38301-KA2-751	2-I15	42308-KN5-000	2-F10	43105-KS6-702	2-C11			45100-MK2-771	N9	45351-KZ1-770	2-C3
	2-J3	42308-KT1-770	2-F10	43106-KS6-702	2-C11	44301-KFO-000	N15	45100-MN1-851	N11	45351-MN1-670	2-C3
38301-KZ1-950	2-J4		2-F16	43108-KS6-701	2-C11	44311-MG3-000	N15	45100-MN1-871	N11	45460-MN1-670	M7
38306-GE7-000	2-J4	42312-KN5-000	2-C13	43109-MA3-006	N9	446A0-MG3-000	N15	45101-KA3-732	N9	45461-KG0-000	M11
		42312-KZ1-670	2-D2		N11	446A0-MN1-672	N15	45101-KS6-006	N9		M15
40000		42313-KZ1-670	2-D2		2-C11	44601-KV6-670	N15	45101-KS6-701	N12		N4
		426A0-KFO-000	2-C13	43110-KZ1-671	2-C11	44601-MG2-830	N15	45101-KS6-702	N12	45461-MG3-650	M11
40510-KN5-670	2-F9	426A0-MN1-672	2-C13	43112-KS6-701	2-C11	44601-MN1-670	N15	45101-ML3-911	N12		M15
40510-KT1-780	2-F14	426A0-MN1-680	2-D2	43120-KB9-015	2-C5	44601-MN1-672	N15	45101-MN1-871	N12		N4
40510-MN1-650	2-F14	426B0-KFO-000	2-C13	43120-MN1-641	2-C5	44610-KA3-730	N15	45105-KA3-731	N9	45462-KG0-000	M11
40510-MN1-670	2-F14	426B0-MN1-672	2-C13	43120-MN1-642	2-C5	44610-KL3-770	N15	45105-KS6-702	N12		M15
40515-MG3-750	2-F9	426B0-MN1-680	2-D2	43120-MN1-643	2-C5	44610-KW3-000ZB	N15	45105-KS6-831	N12		N4
40515-MN1-650	2-F14	42601-KFO-000	2-C14	43120-MN1-671	2-C5	44610-KW3-010ZB	N16	45106-KS6-702	N12	45462-MG3-650	M11
40516-KFO-750	2-F9	42601-MN1-670	2-C14	43125-MN1-681	2-C8	44620-MG3-000	N16	45106-KS6-831	N12		M15
40517-KFO-750	2-F9	42601-MN1-680	2-D2	43131-KW3-006	2-C11	44680-MA0-000	N16	45107-KN5-006	N9		N4
40517-MG2-610	2-F9	42620-KN5-000	2-C14	43141-KFO-000	2-C5	44701-KN5-003	N16	45107-KS6-701	N12	45466-KA4-000	M4
40518-KG0-650	2-F9	42620-KZ1-670	2-D2	43142-KB7-000	2-C6	44701-MK2-771	N16	45107-KS6-702	N12		M7
40530-MK2-003	2-F9	42620-MN1-670	2-C14	43142-KB7-000	2-C6	44701-MN1-671	N16	45107-ML4-006	2-C12	45466-KR6-000	M7
40530-MK2-005	2-F9	42701-KFO-003	2-C14	43145-KB7-000	2-C6	44711-KN5-005	N16	45108-GE2-006	N9	45467-MG2-670	M7
40530-MN1-651	2-F14	42701-MK2-771	2-C14	43151-110-000	2-C6	44711-KN5-652	N16	45108-HA5-671	N12	45468-KFO-000	M7
40530-MN1-652	2-F14	42701-MN1-671	2-C14	43209-MA3-006	N9	44711-KT0-652	2-C1	45110-KS6-701	N12	45469-KFO-000	M4
40530-MN1-671	2-F14	42701-MN1-681	2-D2		N11	44711-MK2-641	N16	45110-KT1-771	N9	45469-KK0-000	M4
40530-MN1-672	2-F15	42711-KN5-005	2-C14		2-C11	44711-MK2-642	2-C1	45110-MG3-006	N9	45469-KT1-670	M4

PART NO. INDEX

Part No.	Address No.	50000	50616-GM2-000	2-F6	51437-KA4-711	M12	52109-430-300	2-F10	52423-MK2-771	2-G6
N° de pièce	N° de Adresse		50616-KK0-000	2-F6		M16		2-G1	52423-MN1-671	2-G13
Teile-Nr.	Adresse-Nr.		50616-MN1-670	2-F6	51440-MK2-003	M12	52115-KN5-000	2-F10	52424-KF0-003	2-G13
No. de pieza	No. de direccion		50616-MN1-700	2-F6	51440-MK2-771	M12	52141-KF0-000	2-F11	52424-MK2-771	2-G6
		50100-MK2-6502A	2-J7	50617-KN5-670	2-F7	N5	52141-MN1-670	2-G1	52425-MK2-003	2-G6
		50100-MK2-6702A	2-J7	50617-MK2-770	2-F7	M16	52144-356-003	2-F11	52425-MK2-771	2-G6
		50100-MK2-7702A	2-J7	50617-MN1-670	2-F7	M12		2-G1	52425-MN1-671	2-G13
		50100-MK2-7902A	2-J7	50617-MN1-671	2-F7	M16	52144-356-005	2-F11	52425-MN1-681	2-H2
		50100-MN1-6307A	2-J8	50618-KN5-670	2-F7	N6		2-G1	52425-169-003	2-G13
		50100-MN1-6402A	2-J8	50618-MK2-770	2-F7	M12	52146-KT1-770	2-F11		2-H2
45469-KV6-000	M4	50100-MN1-6502A	2-J8	50626-KK0-000	2-F7	N1		2-G1	52425-381-771	2-G7
45469-MG3-000	2-I15	50100-MN1-6802A	2-J8	50642-GM2-000	2-F7	N6	52146-MK2-000	2-F11	52426-MN1-671	2-G13
45470-MN1-671	M4	50100-MN1-7102A	2-J8	50642-MN1-670	2-F7	N6	52146-MN1-670	2-G1	52426-MN1-681	2-H2
45500-KK1-7512A	L14	50100-MN1-920	2-J8	50642-MN1-700	2-F7	N1	52146-MN1-671	2-G1	52426-381-771	M13
45500-KK1-7512B	L14	50140-KF0-000	2-J8	50644-KAE-000	2-F8	N6	52147-KN5-005	2-F11		N2
45500-KN5-0062A	L14	50143-MA0-770	2-F10	50644-MN1-670	2-F8	N1		2-G1		N7
45500-KN5-6512A	L14	50177-MA0-000	L1	50911-MN1-670	2-F16	N6	52147-MN1-670	2-G1	52427-MK2-771	2-G7
45500-KZ1-7712A	L15		L7	50912-MN1-670	2-F16	M12	52155-KK0-771	2-F11	52427-MN1-671	2-G13
45500-MK2-7712A	L14	50180-MK2-670	2-D8	50913-MN1-670	2-F16	N1	52156-KN5-000	2-F11		2-H2
45500-MK2-7712B	L14	50185-MK2-670	2-J8			N6	52156-KV6-000	2-G2		2-H2
45500-MN1-6412A	L14	50185-MN1-670	2-J8	51000		M13	52159-169-000	2-F11	52428-KA4-832	2-H2
45500-MN1-6512A	L14	50211-KN5-670	2-J9	51400-MK2-003	M11	N1	52162-KF0-000	2-C6	52428-KN5-003	2-G7
45500-MN1-711	L15	50211-MK2-670	2-J8	51400-MK2-771	M11	N1		2-D3	52428-MK2-771	2-G7
45500-MN1-831	L15	50212-KN5-670	2-J9	51400-MK2-771	M11	N1	52162-KN5-000	2-C6	52428-MN1-671	2-G13
45504-KN5-006	L15	50221-MK2-670	2-J9	51400-MN1-671	M15	N6	52170-KN5-000	2-F11	52429-KN5-003	2-G7
45504-410-003	L15	50221-MN1-670	2-J9	51400-MN1-671	M15	N1	52170-KT1-770	2-F11	52429-MK2-771	2-G7
45513-KK1-771	L15	50222-MK2-670	2-J9	51400-MN1-671ZA	M15	N1	52170-MN1-671	2-G2	52429-MN1-671	2-G13
45517-166-006	L15	50222-MN1-670	2-J9	51400-MN1-681ZA	N4	N6	52170-MN1-681	2-G2	52429-MN1-681	2-H2
45518-GM9-711	2-C9	50222-MN9-650	2-J10	51401-MK2-003	M11	M13	52171-KR6-000	2-F11	52430-MK2-003	2-G7
45518-MG3-016	L15	50223-MK2-670	2-J10	51401-MN1-671	M15	N1		2-G2	52430-MN1-671	2-G13
45520-GM9-711	2-C9	50223-MN1-670	2-J10	51401-MN1-681	N5	N1	52400-MK2-003	2-G6	52431-KA4-831	2-H2
45520-MG7-006	L15	50224-MK2-670	2-J10	51402-MN1-671	M16	N6	52400-MK2-681	2-G6	52431-KF0-003	2-G7
45521-HA2-006	L15	50224-MN1-670	2-J10	51404-KA4-731	M12	M13	52400-MK2-771	2-G6		2-G13
45526-KK1-771	L15	50251-KS7-000	2-G12	51405-KA4-711	M12	N2	52400-MN1-671	2-G12	52432-KF0-003	2-G7
45527-MG3-006	L16	50252-MK2-670	2-G6		M16	N6	52400-MN1-671ZA	2-G12	52432-MK2-771	2-G7
45530-KN5-305	L16	50252-MK2-770	2-G6	51410-MK2-003	M12	M13	52400-MN1-681	2-H2	52432-MK2-771	2-G7
45530-MG3-305	L16	50252-MN1-670	2-G12	51410-MN1-671	M16	N2	52400-MN1-771ZA	2-G12	52434-KF0-003	2-G7
45530-MK2-305	L16	50255-KN5-650	2-I15	51410-MN1-681	N5	N7	52401-MK2-003	2-G6	52435-KF0-003	2-G13
		50290-MK2-670	2-I15	51412-KA4-711	M12	M13	52401-MN1-671	2-G12	52435-KF0-003	2-G7
46000		50360-MK2-670	2-J10		M16	N2	52401-MN1-671ZA	2-G12		2-G14
		50360-MN1-670	2-J10	51414-MN1-671	N5	N7	52401-MN1-681	2-H2	52435-KS7-831	2-H2
46182-500-013	2-C9	50530-MK2-670	2-F2		M16		52410-MK2-003	2-G6	52436-MK2-771	2-G7
46472-568-000	M3	50530-MN1-670	2-F2	51415-MN1-671	N5		52410-MK2-681	2-G6		2-G14
		50535-KN5-670	2-F2		M16	52000				
46500-MK2-670	2-F1	50535-ML6-670	2-F2	51416-KA4-711	N5	52100-MK2-000	2-F10	52410-MK2-771	2-G6	52436-MN1-680
46500-MN1-670	2-F1	50540-MN1-650	2-F2	51416-KA4-831	M12	52100-MK2-650	2-F10	52410-MN1-671	2-G12	52437-KA4-841
46500-MN1-680	2-F1	50548-356-700	2-F2	51420-MK2-003	M16	52100-MK2-680	2-F10	52410-MN1-681	2-H2	52438-KA4-741
46500-MN1-710	2-F1	50549-356-700	2-F3	51420-MK2-770	M12	52100-MK2-770	2-F10	52410-MN1-771	2-G12	2-H3
46503-KW3-000	2-C9	50603-KA3-710	2-F6	52100-MK2-780	M16	52100-MK2-780	2-F10	52421-MK2-003	2-G6	52438-KN5-003
46504-KV6-701	2-C9	50603-MN1-670	2-F6	52100-MN1-650	N5	52100-MN1-650	2-F10	52421-MK2-771	2-G6	52438-MN1-671
46504-KV6-702	2-C9	50603-033-010	2-F6	52100-MN1-670	N5	52100-MN1-670	2-F16	52421-MN1-671	2-G12	52440-MK2-003
46511-KR6-000	2-F2	50610-KN5-670	2-F6	52100-MN1-680	N5	52100-MN1-680	2-F16	52421-MN1-681	2-H2	52440-MN1-671
46514-KN5-670	2-F1	50610-MK2-770	2-F6	52100-MN1-710	M16	52100-MN1-710	2-G1	52421-MN1-771	2-G12	52440-MN1-681
46514-469-000	2-F2	50610-MN1-670	2-F6	52100-MN1-750	M12	52100-MN1-750	2-F16	52422-KF0-003	2-G13	52441-KA3-711
46515-KL4-000	2-F2	50610-MN1-680	2-F6	52100-MN1-770	N5	52100-MN1-770	2-F16	52422-KN5-003	2-G6	52441-MA0-003
46515-MN1-670	2-F2	50610-MN1-700	2-F6	52100-MN1-850	M5	52100-MN1-850	2-F16	52422-KS7-701	2-H2	2-G14
		50615-KN5-670	2-F6	52100-MN1-870	N5	52100-MN1-870	2-G1	52423-KA3-711	2-G6	52441-MN1-671
		50615-MN1-670	2-F6	51432-KS7-003				52423-KS7-701	2-H2	52441-MN1-771
				51433-KS7-003						2-G14
				51435-KS7-003						2-G14



**2-L 6**

**PART NO. INDEX**

Part No.	Address No.	52473-KN5-000	2-G9	53177-KN5-670	L2	61301-MG2-000ZC	K5	83000	87124-MN1-700ZA	2-K5	
N° de pièce	N° de Adresse		2-G15		L9	61309-KFO-000	K3		87124-MN1-770	2-K3	
Teile-Nr.	Adresse-Nr.		2-H4	53178-KFO-000	L2	61310-KZ1-950	K11	83501-KN5-670	2-D10	87124-MN1-840ZA	K5
No. de pieza	No. de direccion	52486-KN5-000	2-G15		L9	61310-MG3-620	K11	83501-KZ1-770	2-D11	87124-MN1-870	2-K3
		52487-KA4-831	2-H4	53180-KFO-770ZA	M1	61310-MN1-640	K11	83501-MN1-670	2-D11	87126-KFO-300	2-K2
			2-G9	53180-KFO-770ZB	M1	61310-MN1-641	K11	83501-MN1-770	2-D11	87126-KTO-670ZB	2-K4
			2-G9	53180-KN5-000ZA	M1	61313-KT1-630	K11	83502-KN5-670	2-D11	87126-MK2-770	2-K2
			2-G15	53180-KN5-000ZB	M1	61318-MG3-620	K5	83502-MK2-680	2-D11	87126-MN1-870ZA	K3
			2-H4	53180-MG2-010	L2	61318-MN1-640ZA	K5	83506-KN5-670	2-D11	87130-KZ1-770	N7
			2-G9		L9			83506-MN1-670	2-D11	87133-KK1-770	M5
			2-G16	53180-MN1-670	L9	76000		83512-KA4-700	2-D14	87501-MK2-740	2-J10
			2-H5	53180-435-730	L2				2-D16	87501-MK2-741	2-J11
					L9	76218-730-000	2-D10	83551-300-000	2-D14	87501-MN1-630	2-J11
				53181-KN5-670	L2				2-D16	87501-MN1-640	2-J11
					L9	77000		83601-KN5-670ZA	2-D15	87501-MN1-900	2-J11
				53185-KN5-670ZA	L2			83601-KT1-670ZA	2-D15	87504-KN4-780	2-H8
			M4	53185-KN5-670ZB	L3	77120-MK2-670	2-D10	83601-MK2-770ZA	2-D15	87504-028-670	2-F12
			M4		L10	77200-KN5-670	2-D10	83601-MN1-670ZA	2-D16	87504-130-720ZB	2-H8
			M5	53192-KA4-710	L3	77200-MK2-680	2-D10	83601-MN1-870ZA	2-D16	87504-428-720	2-F12
			M4		L10	77200-MK2-770	2-D10	83602-KN5-670	2-K1		2-G2
			M5	53192-268-000	L10	77200-MN1-670	2-D10	83602-KT1-670ZB	2-K1	87504-434-620ZA	2-H9
			M5		M7	77200-MN1-680	2-D10	83602-MK2-770	2-K1	87504-434-620ZB	2-H8
			2-I2	53200-MK2-000	M7	77200-MN1-700	2-D10	83603-MN1-670ZA	2-E1	87504-434-620ZC	2-H8
			2-I2	53200-MK2-650	M7	77200-MN1-770	2-D10	83603-MN1-870ZA	2-E1	87505-KN5-740	2-F12
			L1	53200-MN1-650	M7	77200-MN1-870	2-D10	83610-MN1-680ZA	2-E1	87505-KT1-630	2-G2
			L7	53200-MN1-670	M7	77201-MN1-305	2-D10			87505-MK2-640	2-F12
			L7	53214-KA3-732	M7	77201-MN1-306	2-D10	84000		87505-MN1-750	2-G2
			L7	53214-KA4-701	M7	77201-MN1-307	2-D10			87506-KN5-740	2-F12
			L8	53215-GF8-000	M6	77201-MN1-309	2-D10	84701-KJ2-003	2-I7	87506-KT1-630	2-G2
			L7	53228-KN5-000	M8	77201-MN1-670	2-D10	84701-KTO-650	2-I11	87506-MK2-640	2-F12
			L1	53229-KA3-710	M8	77206-MJ0-000	2-I6	84702-KN5-780	2-I7	87507-MN1-670	2-E1
			L8	53229-KN5-650	M8		2-I10		2-I11	87507-429-620	2-D15
			L8	53229-MN1-650	M8	77302-473-000	K9	84702-KTO-650	2-I11		2-E1
			L1	53229-MN1-670	M8			84703-KTO-650	2-I11	87508-120-000	2-D15
			L8	53230-MK2-000	M5	80000		84705-KTO-650	2-I11	87510-147-670ZA	2-H9
			L1	53600-404-611	M9					87510-147-670ZB	2-H9
			L8	53600-437-611	M8	80100-KN5-670ZA	2-H7	87000		87510-147-720ZA	2-H9
			L1	53603-051-000	M9	80100-KN5-780ZA	2-H8			87510-147-720ZB	2-H9
			L8	53604-058-940	M9	80100-KV6-000ZA	2-H8	87119-MN1-870	2-K3	87516-KA4-720	2-G9
			L1			80100-MN1-650ZA	2-H8		2-K5	87516-KT1-730	2-G16
			L8	61000		80100-MN1-650ZB	2-H8	87121-KN5-670	2-K1	87516-KZ3-671	2-H5
			L2			80100-MN1-670ZB	2-H8	87121-KT1-770	2-K2	87516-MA0-003	2-G10
			L8	61100-KN5-670ZA	M10	80108-ME4-000	2-D10		2-K3	87516-MK2-681	2-G10
			L2	61100-KN5-670ZB	M10	80110-KN5-650ZA	2-I6	87121-MK2-770	2-K1		2-G16
			L9	61102-329-300	2-G2	80110-KN5-650ZB	2-I6	87121-MN1-770	2-K3	87516-MK2-751	2-G10
			L2		2-I10	80110-MN1-650ZA	2-I6	87121-MN1-870	2-K3	87516-MN1-740	2-G16
			L9	61103-357-000	2-I3		2-I11	87122-MN1-840	2-K4		2-H5
			L2		2-I6	80111-KN5-650	2-I7		2-K5	87516-MN1-771	2-G16
			L9		2-I10		2-I11	87123-KZ1-770	2-K3	87560-KB1-620ZA	2-H10
			L16	61104-KA4-700	M10	80114-KG7-000	2-I10	87123-MN1-700ZA	2-K5	87560-KB1-620ZB	2-H10
			L16	61104-MN1-670	M10	80123-MK2-670	2-K1	87123-MN1-770	2-K3	87560-KN4-710	2-H10
			L16	61104-357-000	M10	80123-MK2-680	2-K1	87123-MN1-870	2-K3	87560-KN4-711	2-H11
			L16		2-I3	80123-MK2-770	2-K1	87124-KG0-300ZA	2-K2	87560-KN4-780	2-H10
			M1	53175-KN5-000	2-I6	80123-MN1-670	2-K3	87124-KZ1-770	2-K3		2-H11
			M1	53175-KN5-650		80124-MK2-670	2-K1	87124-MK2-640	2-K2	87560-181-760ZA	2-H10
			M1	53175-MG3-640	K3	80124-MK2-770	2-K1	87124-MK2-750	2-K2	87560-181-760ZB	2-H10
			M1	53175-MK2-770	K3				2-K4	87560-373-780ZA	2-J11
			2-H4	53175-MN1-650	M1	61301-MG2-000ZA	K5				

4

2-L 7

PART NO. INDEX

Part No.	Address No.	90022-MM5-000	F7	90103-KE8-003	2-H5	90131-MA7-000	H9	90304-GE8-003	2-G16	90501-MF9-710	2-F3
N° de pièce	N° de Adresse	90023-MG3-000	F15	90103-KF0-000	M5	90131-MG3-000	N10		2-H5	90501-MK2-000	D7
Teile-Nr.	Adresse-Nr.	90023-471-000	F15	90103-MG3-000	F15		N14	90304-KA3-710	M6	90501-MK4-600	D7
No. de pieza	No. de direccion	90025-MK2-000	G4		G4	90131-883-000	G7	90304-425-000	M6	90501-MN1-670	D11
		90025-MK4-600	D2	90103-MM0-620	M6	90132-MG3-000	N10	90305-GE8-003	2-F12	90501-MN1-680	2-F16
		90041-MB0-000	U2	90105-KN5-000	2-C3		N14		2-G3	90502-KK9-910	2-I13
		90041-MG3-000	H13	90105-MG3-000	2-J12	90133-KA3-730	K6	90305-KE8-005	2-C16	90502-MF9-710	2-F4
			E13	90105-MK2-670	2-J12	90136-MC7-000	2-E9		2-D4	90502-MG2-790	D7
			F1	90105-MK5-010	2-D3	90145-KM3-750	M2	90305-MA0-003	2-C16	90502-MK5-000	D7
			D2	90107-KF0-000	M9	90145-MS9-611	M2	90306-KF0-003	2-G10	90502-MN1-671	D11
			D2	90108-KG0-000	2-F3		2-C9		2-H1	90502-MN9-000	D11
			2-J12	90108-KL4-000	2-J12	90145-961-010	M2		2-H5	90503-KE1-000	2-D12
			H6	90108-KV6-000	2-F3	90150-KF0-000	2-G10	90307-KN5-000	M3	90503-425-000	M6
			D11	90108-MN1-670	2-F3	90150-MK2-770	2-G10	90308-382-670	2-J13	90504-MG2-000	K6
			D11	90109-KZ9-000	2-C9	90151-KF0-000	2-G10	90309-KF0-003	2-C16	90506-425-000	2-H11
			D7	90109-MK5-000	2-F12	90151-MG3-000	2-G16	90309-KT1-771	2-C16	90506-430-000	M10
			D11	90111-GJ5-090	2-C12		2-H5	90309-357-000	2-J13	90509-642-000	2-E11
			D11	90111-KM1-000	2-E1	90153-KA3-730	2-G10	90309-428-731	2-F12		2-E14
			D7	90111-KS6-000	M2	90153-MK2-770	2-G10	90311-MN1-670	2-J16	90512-300-000	2-F13
			F15	90111-KT1-780	2-G3	90167-SAO-980	L12	90321-KA4-700	L3		2-H11
			G4	90111-162-000	2-H11	90189-MG3-000	2-I15		L10	90512-329-690	2-G3
			F15	90111-187-000	2-H11		2-J4	90321-315-670	L10	90513-323-000	2-H11
			E10	90111-362-000	M6		2-J6	90401-KF0-003	2-G10	90513-428-900	2-G4
			E10	90112-GC6-000	2-H11	90190-IG3-000	K6		2-H1	90522-MF5-000	2-I7
			F15	90112-KF0-000	2-J12		K12	90401-MN1-670	E6		2-I11
			G4	90112-KN5-670	2-J12		2-D12	90401-430-000	2-F8	90522-028-000	2-D15
			F15	90113-GE8-000	2-J13	90197-MN5-000	2-J4	90402-PB2-000	F16	90525-GC4-700	F16
			E9	90113-KF0-770	M2		2-J6		G4		G4
			G7	90114-KN5-670	L3	90201-415-000	D12	90406-KF0-003	E1	90543-273-000	M13
			E9		L10	90202-MK2-003	M13		E6		N2
			D11	90115-147-000	L3		N2	90407-MB0-000	H13		N7
			E13		L10		N7	90407-MG3-000	H13	90544-KA4-831	N2
			F1	90115-MN1-670	2-J13	90204-KA3-730	2-C3	90412-ZE5-000	H6	90544-KE6-843	G8
			F15	90116-383-721	M13	90204-MN1-670	2-C3	90417-360-000	E9	90544-KF0-000	E1
			G4	90117-KF0-000	2-J13	90206-657-000	E1	90425-300-000	E13		E6
			G7	90117-MN1-670	2-J12		E6		F1	90544-KS7-003	N7
			F1	90118-958-003	H6	90211-KF0-770	2-F8	90432-KE5-000	F7	90544-283-000	M13
			F15	90121-KK3-830	2-G3	90211-KN5-670	2-F8	90432-MK2-000	F7	90544-439-930	E14
			G4	90121-KN5-000	2-F12	90212-MN1-670	2-E11	90432-428-000	F7		F1
			E13	90121-MN1-670	2-G3		2-E14	90451-MG3-000	H6		I15
			F1	90123-ME5-000	2-J13	90235-KA4-000	F6	90451-413-000	H6	90545-KF0-000	E1
			F15	90124-KA3-711	2-F12		F7	90452-VM0-000	H9		E6
			G4		2-G3	90235-MN1-670	F6	90452-471-000	F7	90545-292-000	M10
			G8	90125-KA3-700	2-C16	90236-HA0-000	F7	90453-MG2-790	E10	90545-300-000	G8
			G8	90125-KT1-670	2-C16	90286-147-670	K3	90453-MK4-600	E10		M3
			G8	90125-MN1-671	2-C16	90301-MG3-000	E13	90453-428-000	H9		2-C9
			F15		2-D4		F1	90453-473-000	E1		2-J13
			E9	90127-KF0-770	L3	90301-473-003	M13		E6	90554-240-000	2-H12
			D11		L10		N2	90456-323-000	H9	90554-700-000	H10
			E13		M2		N7	90456-333-000	F10	90559-469-000	2-C16
			2-F3	90128-KN5-000	2-G10		2-F12	90461-MG3-000	E14		2-D4
			2-F3	90128-MN1-670	2-G16		2-G3		F1	90601-107-000	H6
			2-F3		2-H5	90304-GA6-003	2-C16	90465-MN1-670	2-C16	90601-329-000	H10
			2-G4	90129-KF0-000	2-G10		2-D4		2-D4	90602-MG2-000	G14
			M2		2-G16	90304-GE8-003	2-F3	90481-259-000	F7	90602-MN1-670	G14
			2-F5		2-H5		2-F8	90501-KF0-000	H9	90650-KV6-003	F1
			2-G16	90130-KA4-000	2-D9		2-G10	90501-MA3-770	K12		L11



PART NO. INDEX

Part No.	Address No.	91077-KN5-004	2-H1	91301-MK4-601	I15	92101-06008-0A	N2	93500-05025-0G	N3	94001-08000-0S	2-D4
N° de pièce	N° de Adresse	91077-KS7-013	2-H5	91301-200-000	D8	92101-06020-0A	N7	93500-05028-0G	2-J15	94002-05070-0S	2-J15
Teile-Nr.	Adresse-Nr.		2-H1		D11	92101-06020-0A	2-F4		D8	94002-06000-0S	2-E3
No. de pieza	No. de direccion	91078-KN5-003	2-H5	91301-473-003	F10	92101-10016-0A	2-J15		D12	94002-06070-0S	2-E7
			2-G11		J3	92201-05020-0G	2-I7		N7	94002-08000-0S	2-C9
		91079-KN5-003	2-H1	91302-KFO-003	E14		2-I11	93500-05032-0G	L3	94002-12000-0S	2-G11
			2-H6		F2	92201-06008-0A	N2		L11		2-H1
			2-G11		J3	92220-06020-0A	2-F4	93500-05040-0A	F11	94021-05000-0S	K15
			2-H1	91302-MG2-790	G8	92225-06025-0A	2-F4	93500-06008-0A	2-E9	94021-05020-0S	2-I8
			2-H6		J3	92300-05008-0A	L3	93500-06010-0A	2-D9	94021-05070-0S	L4
90650-KV6-003	2-E15				G9		L11	93500-06016-0A	2-D9		L12
	2-J4	91101-MG3-000	D2	91302-MG2-792	G9		L11	93500-06016-0G	L11		2-I8
90651-KV6-003	2-J4	91102-MG3-000	E9		J3	92301-05008-0A	L11	93500-06016-0G	L11		2-I8
90651-MA5-671	M3	91106-KFO-008	E14	91302-PJ4-004	F10	92700-06035-0E	E11	93500-06022-0G	M3		2-I11
90652-KT1-771	2-J6		F1		J3		G9	93500-06025	L4	94021-06000-0S	K12
	2-J13	91201-KFO-003	F7	91303-KA3-731	2-F4	92700-06050-0E	G9	93500-06025-0A	M3		K14
90683-KJ2-003	2-I15	91201-KFO-004	F7	91303-MG2-791	E9	92700-08040	D8	93500-06025-0G	L12	94021-06070-0S	K12
90690-GHB-631	2-J14	91201-360-005	E14		I16	92700-08040-0B	D8	93600-04012-1G	M3		K14
90690-GHB-651	2-J14		F2	91303-MG2-792	E9		D12	93600-06045-0A	2-F13	94021-08070-0S	K6
90701-KFO-000	E1	91201-360-013	E14		I16	92900-06022-0E	E11		2-G4	94030-10200	2-J15
90701-MG3-000	F10		F2	91303-377-000	F16	92900-06025-0E	E11	93700-04010-1G	L12	94050-05000	L4
90702-MG3-000	F10	91201-444-005	F2		G5		M14	93700-05020-0A	2-C3		L12
90702-MN1-670	E6	91201-965-000	E14		J4		N3	93700-05020-0G	2-C3		2-H12
90755-229-003	2-C3	91202-MG3-003	D2	91305-KFO-003	F16		N7	93891-06010-07	2-E12	94050-05070	2-I12
90755-229-005	2-C3	91202-MG3-005	D2		G5	92900-06035-0E	G9	93891-06012-07	2-E9		2-J15
90802-MG3-000	F10	91202-965-003	H13		J4				2-E12	94050-06000	D12
90841-001-000	2-J14	91204-MG3-003	H7	91305-MN1-670	2-J14	93000		93891-06020-08	2-D9		L4
		91204-216-003	H7	91305-384-750	2-J14			93892-04010-08	18		L12
9100C		91208-MN1-770	F10	91306-MG3-000	F10	93481-06012-07	2-E9	93892-04010-18	18		M3
		91208-MN1-771	F10		J4		2-E12	93892-04012-08	18		2-D12
91001-MG2-008	G14	91212-422-006	2-C9	91307-KFO-000	2-J14		2-E14	93892-04012-18	18		2-F4
91001-MK2-003	G14	91251-MT4-000	2-F4	91307-KFO-003	2-J15	93500-03008-0H	12	93892-04016-08	18		2-H12
91001-MN1-671	G14	91251-444-000	2-F4	91351-KN5-003	2-G11		17	93892-04016-18	13		2-I3
91002-KFO-008	E1	91252-428-000	2-D1	91351-KN5-004	2-G11	93500-03008-1H	12		18		2-I16
91002-MG2-791	H6		2-D4		2-H1		18	93892-04020-18	13	94050-06080	D8
91002-MK5-008	E1	91254-KA4-831	M14		2-H6	93500-04008-0H	12	93892-05012-08	18		F11
	E6		N2	91351-KS7-003	2-H1	93500-04008-1H	12	93892-05012-18	18	94050-08000	2-E9
91002-MN1-671	E6		N7		2-H6	93500-04010-0H	13	93892-05014-07	2-I11		2-E12
91002-422-008	H6	91255-KFO-003	F16	91352-MG2-791	D3	93500-04010-1H	12	93892-05014-18	13		2-E14
91003-KFO-008	E1		G5		I16	93500-04012-0A	2-F13	93893-04012-00	2-H16		2-I16
	E6	91255-KFO-004	F16	91352-MG2-792	D3	93500-04012-1A	L3	93893-04012-07	2-H16		2-J13
91003-MG2-791	H6		G5		I16		L11	93893-04012-17	M3	94050-08080	N10
91003-MG2-792	H7	91256-GC5-003	N7	91356-KA4-711	M14	93500-04014-0H	13	93901-34210	K3	94050-10000	2-I3
91003-MK2-680	H7	91256-GE2-003	2-H6		N2	93500-04014-1H	13	93901-34710	2-I7		2-J13
91005-MK2-003	G15	91256-ML3-841	2-H6		N7	93500-04020-0G	2-E7	93901-34780	2-I7		2-J15
91005-MK4-701	G16	91258-410-006	2-C3	91403-KN5-670	2-I16	93500-04025-0A	2-E3		2-I11	94101-04000	2-F13
91007-MN1-671	H13	91258-410-013	2-C3	91410-MN1-671	K15	93500-05008-0A	2-G4	93903-34310	2-I13	94101-05000	2-I16
91015-425-831	M9	91261-KN5-003	2-G11	91552-ZG3-010	2-C12	93500-05008-0G	2-G4	93903-34380	K9	94101-05700	2-J15
91015-425-832	M9		2-H1	91901-MG2-003	2-I3	93500-05012-0A	2-F13			94101-06000	2-J15
91022-MG2-791	H7		2-H6				2-G4	94000		94101-06700	2-E9
91053-719-005	F16	91262-KN5-003	2-G11	92000		93500-05012-0G	2-I11				2-E12
	G4		2-H1			93500-05012-0H	13	94001-04000-0S	2-F13	94101-08000	K6
	H13		2-H6	92000-06008-0A	M14	93500-05016-0A	2-I7	94001-05000-0S	M14		2-F5
91070-GC4-601	2-G4	91301-MG2-791	D7	92025-06025-0A	F7	93500-05020-0A	L3	94001-05070-0S	N3	94101-10000	2-J16
91071-MA0-003	2-F13		I15	92100-05020-0A	2-I16		M14		N8	94102-08000	2-I16
91071-MA0-004	2-F13	91301-MG3-003	D8	92100-10016-0A	2-J15	93500-05020-0G	L11	94001-06000-0S	2-F4	94102-08700	2-F8
91077-KA4-831	2-G10		I15	92101-05008-0A	2-I16	93500-05020-0H	L11	94001-08000-0S	2-C4	94103-05000	K15
91077-KN5-004	2-G11	91301-MK4-601	D11	92101-05022-0G	2-J15	93500-05025-0A	2-J15		2-D1		L4



PART NO. INDEX

Part No.	Address No.										
N° de pièce	N° de Adresse										
Teile-Nr.	Adresse-Nr.										
No. de pieza	No. de direccion										
		95002-02120	2-D9	96000-06060-00	F11	96300-06016-00	2-D12	96500-06030-00	2-D9	99101-357-1650	19
		95002-02650	I8	96000-06065-00	D5		2-F13		2-J4	99101-357-1680	112
		95002-41250-04	2-J16	96000-06065-07	D4		2-G5		2-J6	99101-357-1700	112
		95002-50000	2-D9	96001-06008-07	2-E12		2-I8	96500-06032-00	2-C12	99101-357-1720	112
		95002-80000	2-E3		2-E14		2-J16	96500-06055-00	2-I3	99101-357-1750	112
		95003-50002-20	2-F5	96001-06010-07	2-E12	96300-06018-00	M10	96500-08018-00	2-J16	99103-GC8-0420	14
		95014-22200	M6	96001-06012-07	K9		2-H12			99103-GC8-0450	14
		95014-73100	2-F5		K15	96300-06020-00	M10	98000		99103-GC8-0480	14
		95700-06012-02	2-E9		2-E14		2-D9			99103-437-0580	112
		95700-06016-00	E14	96001-06014-00	G9		2-D13	98069-57916	D8	99103-437-0600	112
94103-05000	L12		F2		2-D9		2-F5		D12		113
94103-06000	2-D12		F2	96001-06016-00	D3		2-G11	98069-57926	D9	99103-437-0620	112
	2-J4	95700-06016-07	F2	96001-06016-07	G10		2-I16		D12		
94103-06800	2-I16	95700-06020-00	H13	96001-06018-07	F3	96300-06022-00	2-I8	98069-58916	D8		
94109-12000	G9	95700-06025-07	2-F5	96001-06018-07	F3		2-I12		D12		
	J4	95700-10016-07	G9	96001-06022-07	M3		2-D13	98069-58926	D8		
94111-03800	I3	95701-06016-00	F2	96001-06022-07	F16	96300-06025-00	2-G11		D12		
	18	95701-06016-07	F3	96001-06025-00	G1		2-I8	98069-59916	D9		
94111-04000	L4	95701-06020-00	H14		G5		2-I12		D13		
	L12	95701-08020-00	H14	96001-06028-00	K9		2-D9	98069-59926	D9		
94111-05000	2-I8	95701-10016-07	G9	96001-06032-00	D3	96300-06028-00	2-F13		D13		
94111-05700	2-I8	95800-08020-00	H14		D12	96300-06030-00	K6	99000			
	2-I12	95801-08020-00	H14		E11	96300-06045-00	K6				
94111-08000	2-C4			96001-06035-00	D4	96300-08012-00	K12	99003-10000	2-D13		
	2-D1	96000		96001-06040-00	D4	96300-08012-07		99003-30000	2-D13		
	2-D4			96001-06050-00	D4		2-D12	99101-357-1080	I3		
94111-16000	2-D1	96000-06012-00	G9	96001-06055-00	F11	96300-08016-00	2-E9	99101-357-1100	I3		
94201-03200	F11		2-I16	96001-06060-00	F11		2-J16	99101-357-1120	I3		
94201-20120	2-C10	96000-06012-07	D8	96001-06065-00	D4	96300-08018-00	2-J16	99101-357-1150	I3		
94201-20150	2-F8	96000-06014-00	F16	96100-60010-00	F7	96300-08020-07	2-J5		I3		
94201-20200	2-C6		G9	96140-62020-10	2-C4	96300-08020-08	2-I16		I9		
94201-25180	2-F5	96000-06016-00	D3	96140-62030-10	2-D1	96300-08028-00	2-F5	99101-357-1180	I3		
94201-25300	2-F5		2-I16		2-D4	96300-08032-00	2-E9		I9		
94251-08000	K6	96000-06016-07	D3	96140-62040-10	2-D1		2-E12	99101-357-1200	I3		
94251-12400	2-F5		G10		2-D4	96300-08032-07	2-E12		I9		
94301-08140	F16	96000-06018-07	E14	96201-80000	2-F13	96300-08035-00	M6	99101-357-1220	I3		
	G5		F3		2-G4		2-E14		I9		
94301-08200	D3	96000-06025-00	F16		2-G11	96300-08040-00	M9	99101-357-1250	I3		
	E14		G1		2-H1		2-E9		I9		
	F2		M3		2-H6	96300-08045-00	M6	99101-357-1280	I4		
94301-10200	D8		2-C6	96211-08000	2-F5	96300-10016-00	2-E9		I10		
94301-12200	D12	96000-06025-07	M3	96220-30080	H14	96400-06032-00	2-G5	99101-357-1300	I4		
	E11	96000-06028-00	K9	96220-30085	H14	96400-08065-00	2-J12		I10		
94301-14200	G9	96000-06028-07	D8	96220-40100	E6	96400-10065-00	2-J12	99101-357-1320	I4		
94305-25182	F11		K12	96220-40158	F11	96400-10075-00	2-J13		I10		
94510-10000	E14	96000-06032-00	D3	96300-06010-00	2-E3	96500-06010-07	2-G5	99101-357-1350	I8		
94510-14000	H13		D12		2-E7	96500-06012-00	2-C12	99101-357-1380	I10		
94510-24000	H10		E11	96300-06012-00	M9		2-J5	99101-357-1400	I10		
94510-32100	G16	96000-06032-07	D3		2-D12	96500-06012-07	K14	99101-357-1420	I10		
94520-24000	F7		D8		2-F13		K15	99101-357-1450	I11		
94540-03018	K9		E11		2-H12	96500-06016-00	2-J4	99101-357-1480	I11		
		96000-06035-00	D4		2-J16	96500-06016-07	2-I8	99101-357-1500	I11		
95000		96000-06035-07	D3	96300-06014-00	2-F13		2-I12	99101-357-1520	I11		
		96000-06040-00	D4		2-H11		2-H12	99101-357-1550	I11		
95001-55100-40	2-D9	96000-06040-07	D4		2-H12	96500-06018-00	2-C10	99101-357-1580	I11		
95001-75180-40	2-D9	96000-06050-00	D4	96300-06016-00	M14	96500-06020-00	2-C7	99101-357-1600	I11		
95002-02080	I3	96000-06050-07	D4		N3	96500-06025-00	K12	99101-357-1620	I12		
95002-02100	2-D9	96000-06055-00	F11		N8	96500-06028-07					

Description	N°de Adresse	N°de réf.	Description	N°de Adresse	N°de réf.	Description	N°de Adresse	N°de réf.
( A )								
AGRAFE A.....	2-F9	6	ANNEAU DE FIL.....	2-H7	3	AXE, PISTON.....	G14	5
AGRAFE A DE CABLE DE FREIN AV. ....	M11	2	ANNEAU DE REFOULEMENT.....	M12	9			
	M15	2		M16	9	( B )		
	N4	3	ANNEAU EN E, 3MM.....	N5	9	BAGUE DE BUTEE DE PIVOT.....	2-F10	15
AGRAFE B.....	2-F9	7	ANTIVOL DE DIRECTION.....	K9	19		2-G1	14
AGRAFE B DE CABLE DE FREIN AV. ....	M11	3	ANTIVOL DE DIRECTION COMP.....	M8	12	BAGUE DE CANNELURE, 28MM.....	H4	17
	M15	3	APPUI AUXILIAIRE DE FIXATION	M9	12	BAGUE DE CYLINDRE.....	N5	17
	N4	4	DECOMPTEUR	K7	7	BAGUE DE GOUPILLE.....	N10	14
AGRAFE DE FAISCEAU ELECTRIQUE.....	2-I15	13	APPUI COMP. INFERIEURE DE				N13	15
AGRAFE DE FIL.....	F14	12	VISIEREAV.	K5	12		2-C12	20
	G3	10	APPUI DE CLIGNOTANT AR.....	2-H14	11	BAGUE DE GUIDE.....	M16	10
AGRAFE DE FIL DE GENERATEUR			APPUI DE CLIGNOTANT AV. D.....	2-H13	5		N5	10
D'IMPULSION	2-E15	6	APPUI DE CLIGNOTANT AV. G.....	2-H14	7	BAGUE DE PISTON.....	M12	13
AGRAFE DE FIL, 15MM.....	2-J14	36	APPUI DE FIXATION DE COMPTEUR				M16	15
AGRAFE DE FIL, 8MM.....	2-J14	35	DEVITESSE	K13	5		2-G7	18
AGRAFE DE FLEXIBLE DE			APPUI DE REFLECTEUR AR.....	2-H7	7		2-G13	18
RESERVOIR AUXILIAIRE	2-E3	19	APPUI DE REFLECTEUR AV.....	M7	5		2-H2	13
	2-E7	24	APPUI DE REGULATEUR.....	2-I14	1	BAGUE, JOINT POT ECHAPPEMENT.....	2-E8	2
AGRAFE DE REGULATEUR DE CHAINE.....	2-F9	10	APPUI DE SUPPORT DE NUMERO.....	2-I7	15	BAGUE, 16MM.....	H6	24
AGRAFE DE TROU D'HUILE DE				2-I11	16	BAGUE, 20MM.....	H2	6
MAITRECYLINDRE	2-C8	8	APPUI DE TENDEUR.....	2-F10	13	BAGUE, 25MM.....	H2	8
AGRAFE DE TUYAU.....	I2	28	APPUI DE VISTERE.....	K5	9	BANDE A D'AVERTISSEUR.....	2-I15	15
	2-J16	49	APPUI INFERIEUR DE VISTERE AV.....	K5	11		2-J3	11
AGRAFE DE TUYAU D'HUILE.....	2-J7	6	ARRE A CAMES COMP.....	D14	2	BANDE A DE COUVERCLE DE CHAINE.....	2-F9	4
AGRAFE DE TUYAU DE RESPIRATION.....	2-E2	2		E2	3	BANDE AR. DE RESERVOIR.....	2-D7	9
AGRAFE D12.5 DE TUYAU.....	2-J16	49	ARBRE A DE CULBUTEUR			BANDE B D'AVERTISSEUR.....	2-I15	16
AMORTISSEUR COMP. AR.....	2-G6	4	AUXILIAIRE	D16	9		2-J3	12
	2-G12	5		E5	21	BANDE B DE COUVERCLE DE CHAINE.....	2-F9	5
	2-H2	3	ARBRE B DE CULBUTEUR			BANDE D1 DE CABLE.....	K16	6
AMPOLE DE FEU POSITION.....	K5	8	AUXILIAIRE	D16	10		2-I15	13
AMPOULE.....	2-I2	14		E5	22	BANDE COMP. SAC AR.....	2-D11	7
	2-I13	5	ARBRE COMP. DE BALANCIER.....	G15	2	BANDE D'ISOLANT.....	D7	10
AMPOULE CLIGNOTANT.....	2-H16	16	ARBRE COMP. GALET.....	E13	13	BANDE DE BOITE DE PHARE.....	K3	14
AMPOULE DE BASE DE COIN.....	K10	1	ARBRE DE BLOCAGE DE TENDEUR.....	E8	9	BANDE DE CABLE.....	F1	19
	K13	1	ARBRE DE COMMANDE.....	E8	9		L11	39
AMPOULE DE FEU STOP ET AR.....	2-I6	11	ARBRE DE GUIDE DE FOURCHETTE				2-D9	20
	2-I10	11	CHANGEMENT DEVITESSE	H11	4		2-E15	5
AMPOULE DE PHARE.....	K2	11	ARBRE DE POMPE A HUILE.....	F8	5		2-I15	12
	K4	7	ARBRE DE RENVOI COMP.....	H1	3		2-J4	18
ANNEAU D DE TUYAU.....	K7	2	ARBRE DE RENVOI COMP.				2-J6	8
ANNEAU D DE BUTEE.....	2-G6	8	TRANSMISSION	H1	3		2-J13	34
	2-G13	8	ARBRE PRINCIPAL DE			BANDE DE POT D'ECHAPPEMENT.....	2-E8	11
ANNEAU DE BOITIER DE FILTRE A			TRANSMISSION	H1	2		2-E13	10
AIR	2-D14	6	ARRETOIR DE PLAQUETTE A.....	2-C11	4	BANDE DE RESERVOIR AUXILIAIRE.....	2-G6	1
	2-D16	5	ARRETOIR DE PLAQUETTE, B.....	2-C11	5		2-G12	2
ANNEAU DE BUTEE.....	2-G7	22	ATTACHE D'AXE DE PISTON.....	G14	7	BANDE DE RESERVOIR D'ESSENCE.....	2-D7	8
	2-G14	21	AVERTISSEUR SONORE COMP.....	2-I15	17	BANDE DE TUYAU D'ECHAPPEMENT		
	2-H2	14		2-J3	13		D. 2-E11	8
ANNEAU DE BUTEE DE JOINT			AXE DE JOINT DE REPOSE-PIEDS.....	2-F6	2	BANDE DE TUYAU D'ECHAPPEMENT		
D'ETANCHEITE A HUILE	M12	15	AXE DE REGLAGE DE CHAINE.....	2-F11	22		G. 2-E11	10
	M16	17	AXE DE ROUE AR.....	2-C5	3	BANDE INFERIEURE DE SOUFFLET.....	M13	22
	N6	19		2-D2	5		N2	26
			AXE DE ROUE AV.....	N15	2			

Description	N°de Adresse	N°de réf.	Description	N°de Adresse	N°de réf.	Description	N°de Adresse	N°de réf.
BANDE INFERIEURE DE SOUFFLET.....	N7	29	BOUCHON D'ETANCHEITE, 11MM.....	F10	21	BOULON DE BRIDE, 6X10.....	2-G5	43
BANDE SUPERIEUR DE SOUFFLET.....	M13	21	BOUCHON DE GOUPILLE.....	N10	16	BOULON DE BRIDE, 6X115.....	D2	9
	N2	25		N13	17	BOULON DE BRIDE, 6X12.....	D8	22
	N6	28		2-C12	22		G9	23
BARRE DE BEQUILLE LATERALE.....	2-F2	20	BOUCHON DE SUPPORT DE LEVIER				H6	26
BASE COMP. CLIGNOTANT AR. D.....	2-I2	12	GUIDON	L16	17		K9	20
BASE COMP. CLIGNOTANT AR. G.....	2-I2	13	HOUGIE D'ALLUMAGE.....	D9	25		K14	11
BASE COMP. CLIGNOTANT AV. D.....	2-I1	2		D12	21		K15	9
BASE COMP. CLIGNOTANT AV. G.....	2-I1	4	BOULON ANTIDETONANT SPECIAL				M9	17
BASE COMP. CLIGNOTANT D.....	2-H13	3	7X10.4	E7	3		2-C12	26
BASE COMP. CLIGNOTANT G.....	2-H14	9	BOULON COMP. CENTRAL.....	M16	16		2-D12	17
BASE DE POMPE A HUILE.....	F8	2		N5	18		2-E9	20
BATTERIE CECHÉ.....	K7	1	BOULON CREUX, 5X8.....	L11	40		2-E14	19
BAVETTE A DE BOITE DE FILTRE A			BOULON D'ALTERNATEUR.....	2-J12	24		2-F13	42
AIR	2-H7	1	BOULON D'ARBRE DE CULBUTEUR.....	D15	8		2-H12	23
BAVETTE A DE GARDE-BOUE AR.....	2-I11	21		E4	20		2-I16	30
BILLE.....	2-G8	30	BOULON D'ASSEMBLAGE HEX., 7X11..	E7	2		2-J5	23
	2-G14	32	BOULON D'HUILE.....	2-G14	27		2-J16	50
	2-H4	28	BOULON D'HUILE, 10X22.....	M2	25	BOULON DE BRIDE, 6X14.....	F16	30
BILLE D'ACIER, #8.....	2-F5	45		2-C9	19		G9	23
BOBINE COMP. ALLUMAGE.....	2-I14	5		2-G8	26		2-D9	23
	2-J1	4	BOULON DE BRAS DE KICK.....	2-F3	26		2-F13	42
	2-J6	3	BOULON DE BRIDE, 10X105.....	2-J13	29		2-H11	15
BOISSEAU DE GAZ PRIMARE.....	I1	24	BOULON DE BRIDE, 10X107.....	2-J13	29	BOULON DE BRIDE, 6X16.....	D3	15
BOITE COMP. GUIDE DE TIGE.....	2-G7	16	BOULON DE BRIDE, 10X110.....	E10	4		E14	31
	2-G13	16		2-J12	23		F2	24
	2-H2	12	BOULON DE BRIDE, 10X114.....	2-J12	24		G10	24
BOITE COMP. SUPERIEURE.....	K7	4	BOULON DE BRIDE, 10X16.....	G9	22		M14	36
BOITE D'AMORTISSEUR.....	2-G6	10		2-E9	23		N3	39
	2-G13	11	BOULON DE BRIDE, 10X45.....	2-I8	15		N8	44
BOITE DE VITESSE, RALENTI.....	H5	23	BOULON DE BRIDE, 10X46.....	2-G16	49		2-D12	17
BOITIER COMP. D'AMORTISSEUR.....	2-H2	7		2-H5	41		2-F13	43
BOITIER COMP. FILTRE A AIR.....	2-E2	10	BOULON DE BRIDE, 10X48.....	2-G10	51		2-G5	41
	2-E5	11	BOULON DE BRIDE, 10X65.....	2-G16	52		2-I8	23
BOITIER COMP. INFERIEUR D.....	M12	11		2-H5	44		2-I12	31
	M16	13		2-J12	25		2-I16	31
	N5	12	BOULON DE BRIDE, 10X66.....	E10	3		2-J4	21
BOITIER COMP. INFERIEUR G.....	M13	19	BOULON DE BRIDE, 10X69.....	2-G10	50		2-J16	51
	N1	23	BOULON DE BRIDE, 10X72.....	2-G10	49	BOULON DE BRIDE, 6X18.....	E14	32
	N6	26	BOULON DE BRIDE, 10X75.....	2-J13	30		F3	26
BOITIER COMP. PHARE.....	K3	13	BOULON DE BRIDE, 10X77.....	2-G10	48		M10	5
BOITIER D'ACCELERATEUR				2-G16	51		2-H12	25
INFERIEUR	L1	16		2-H5	43	BOULON DE BRIDE, 6X20.....	E9	12
BOITIER D'ACCELERATEUR			BOULON DE BRIDE, 12X50.....	F15	13		H13	19
SUPERIEUR	L1	15		G4	12		M10	5
BOITIER DE FIXATION			BOULON DE BRIDE, 5X20.....	2-J4	17		2-C10	24
INTERRUPTEUR	L1	10		2-J6	7		2-D9	27
	L7	11	BOULON DE BRIDE, 6MM.....	2-C12	24		2-D13	18
BOITIER INFERIEUR DE GAZ.....	L9	21		2-E1	10		2-F5	46
BOITIER SUPERIEUR DE GAZ.....	L8	20		2-G3	28		2-G11	64
BOMBILLO DE FEU AR.....	2-I6	11		2-H11	15		2-I16	32
	2-I10	11	BOULON DE BRIDE, 6X10.....	2-E3	23	BOULON DE BRIDE, 6X22.....	M3	29
BOSSE DE GENERATEUR				2-E7	28		2-I8	24
D'IMPULSIONS	F6	14		2-E12	16		2-I12	30

Description	N'de Adresse	N'de réf.	Description	N'de Adresse	N'de réf.	Description	N'de Adresse	N'de réf.
BOULON DE BRIDE, 6X25	E9	11	BOULON DE BRIDE, 8X36	M6	9	BOULON DE DOUILLE, 6X32	G7	12
	F16	30	BOULON DE BRIDE, 8X40	M9	15	BOULON DE DOUILLE, 6X40	F15	21
	G5	26		N10	18		G4	11
	M3	29		N14	19		G8	13
	2-C6	16		2-E9	22	BOULON DE DOUILLE, 6X45	G8	14
	2-D13	19	BOULON DE BRIDE, 8X45	M6	8	BOULON DE DOUILLE, 6X50	G8	15
	2-F5	44	BOULON DE BRIDE, 8X50	N10	19	BOULON DE DOUILLE, 8MM	M13	25
	2-G11	65		N14	20	BOULON DE DOUILLE, 8X20	H9	13
	2-18	24	BOULON DE BRIDE, 8X53	M6	8	BOULON DE DRAINAGE	G7	10
	2-112	30	BOULON DE BRIDE, 8X65	2-J12	26	BOULON DE GOUPILLE	N10	12
BOULON DE BRIDE, 6X28	D8	23	BOULON DE BRIDE, 8X68	2-J12	26		N13	13
	K9	21	BOULON DE BRIDE, 8X70	D2	10		2-C11	12
	K12	17		D7	11	BOULON DE PIVOT DE FOURCHE AR.	2-F12	29
BOULON DE BRIDE, 6X30	2-D9	28	BOULON DE BRIDE, 8X78	2-J12	27		2-G3	29
	2-J4	21	BOULON DE BRIDE, 9X110	D11	11	BOULON DE PIVOT DE FREIN AR.	2-F3	25
	2-J6	9	BOULON DE BRIDE, 9X83	D11	10	BOULON DE PIVOT DE LEVIER	L3	30
BOULON DE BRIDE, 6X32	D3	16	BOULON DE DISQUE, 6X17	2-C3	20		L10	35
	D8	24	BOULON DE DISQUE, 8X22	2-D3	20	BOULON DE PIVOT DE LEVIER		
	D12	20	BOULON DE DOUILLE DE BRIDE			POIGNEE	M2	23
	E11	8	SPECIAL, 6X20	D11	8	BOULON DE REGLAGE DE CABLE	L3	27
	F15	22	BOULON DE DOUILLE DE BRIDE,				L10	32
	G4	18	6X14	H6	25	BOULON DE REGLAGE DE LEVIER DE		
	2-C12	27	BOULON DE DOUILLE DE BRIDE,			GUIDON	M2	21
	2-G5	42	6X18	F3	26	BOULON DE SUSPENSION DE		
BOULON DE BRIDE, 6X35	D3	16	BOULON DE DOUILLE DE BRIDE,			MOTEUR, 10X75	2-J13	30
BOULON DE BRIDE, 6X40	D4	18	6X25	D11	9	BOULON FIXATIF DE PIGNON	2-C16	15
BOULON DE BRIDE, 6X45	2-F13	44		E13	18		2-D4	21
BOULON DE BRIDE, 6X50	D4	19		F1	13	BOULON HEX., 10X16	2-J15	40
BOULON DE BRIDE, 6X55	F11	30		F15	18	BOULON HEX., 5X20	2-17	19
	2-13	22		G4	15		2-111	23
BOULON DE BRIDE, 6X60	F11	31	BOULON DE DOUILLE DE BRIDE,				2-116	22
BOULON DE BRIDE, 6X65	D5	20	6X28	E13	20	BOULON HEX., 5X22	2-J15	41
BOULON DE BRIDE, 6X8	2-E12	19		F1	13	BOULON HEX., 5X8	2-116	24
	2-E14	18	BOULON DE DOUILLE DE BRIDE,			BOULON HEX., 6X20	2-F4	35
BOULON DE BRIDE, 8X100	D7	12	6X32	G7	12	BOULON HEX., 6X25	F7	24
BOULON DE BRIDE, 8X12	K6	13	BOULON DE DOUILLE DE BRIDE,				2-F4	35
	K12	14	6X35	F15	19	BOULON HEX., 6X8	M14	32
	2-D12	13		G4	16		N2	35
BOULON DE BRIDE, 8X16	2-D12	13	BOULON DE DOUILLE DE BRIDE,				N7	40
	2-E9	21	6X40	E13	19	BOULON SPECIAL, 12MM	G7	10
	2-J16	50		F1	14	BOULON SPECIAL, 6MM	E13	17
BOULON DE BRIDE, 8X18	2-J16	52		F15	20		F1	12
BOULON DE BRIDE, 8X20	H14	20		G4	17	BOULON SPECIAL, 6X14	2-D15	9
	2-116	33		G8	13	BOULON SPECIAL, 7X18	H13	13
	2-J5	22	BOULON DE DOUILLE DE BRIDE,			BOULON SPECIAL, 8MM	G7	11
BOULON DE BRIDE, 8X28	2-E11	13	6X45	G8	14	BOULON UBS, 8X70	D2	10
	2-E14	14	BOULON DE DOUILLE DE BRIDE,			BOULON, MAITRE-CYLINDRE AR.	2-C9	18
	2-F5	47	6X50	G8	15	BRAS COMP. REPOSE PIEDS D.	2-F6	8
BOULON DE BRIDE, 8X30	E12	9	BOULON DE DOUILLE, 12X100	2-G10	47	BRAS COMP. REPOSE PIEDS G.	2-F7	13
	E16	9	BOULON DE DOUILLE, 12X102	2-G16	50	BRAS DE FREIN AR.	2-C6	11
BOULON DE BRIDE, 8X32	2-E9	22		2-H5	42	BRAS DE REPOSE PIEDS D.	2-F6	5
	2-E12	20	BOULON DE DOUILLE, 6X20	D11	8	BRAS DE REPOSE PIEDS G.	2-F7	13
BOULON DE BRIDE, 8X35	M6	9		E9	12	BRIDE, RACCORD TUDE FILTRE A		
	2-E14	20	BOULON DE DOUILLE, 6X25	D11	9	AIR 2-E2		11

Description	N°de Adresse	N°de réf.	Description	N°de Adresse	N°de réf.	Description	N°de Adresse	N°de réf.
BROCHE COMP. CHANGEMENT DE VITESSE	H12	9	CACHE-POUSSIÈRE, 40X50X5	2-C3	23	CAOUTCHOUC DE RESERVOIR AUXILIAIRE	2-G12	1
BROCHE DE KICK DE DEMARRAGE	H8	7	CALORIFUGE	D7	9	CAOUTCHOUC DE TAMPON	2-I13	1
BUTEÉ COMP. TAMBOUR DE CHANGEMENT DEVITESSE	H12	7	CAME D'ARBRE DE KICK	H9	10	CAOUTCHOUC DE TUYAU D'HUILE	2-J7	3
BUTEÉ D'AXE AR.	2-C6	14	CAME D'INVERSION	E2	4	CAOUTCHOUC INFERIEUR DE SIEGE	2-D10	1
	2-D3	19	CAME DE CHANGEMENT VITESSE	H12	6	CAPUCHON COMP. DE CHAMBRE	2-H4	26
BUTEÉ DE GRAIN, 1.60	2-C2	14	CAME DE FREIN AR.	2-C5	7	CARTER DE CHAINE DE COMMANDE	2-F9	2
BUTEÉ DE GRAIN, 2.15	2-C16	14	CAOUTCHOUC A DE FIXATION RESERVOIR	2-D5	3		2-F14	1
	2-D3	17	CAOUTCHOUC B DE FIXATION DE RESERVOIR	2-D5	4	CARTER MOTEUR COMP. D.	G6	1
BUTEÉ DE SIEGE DE RESSORT	2-G13	10	CAOUTCHOUC D'AMORTISSEUR DE CENTRALE CLIGNOTANTE	2-J4	16	CARTER MOTEUR COMP. G.	G6	3
	2-H4	31	CAOUTCHOUC D'INSTALLATION DE COMPTEUR	K15	3	CATADIOPTRE	2-H7	5
BUTEÉ DE TUYAU D'HUILE	E12	4	CAOUTCHOUC DE BEQUILLE	2-F2	23		2-I5	10
	E15	4	CAOUTCHOUC DE BUTÉE	2-G7	12		2-I9	8
( C )				2-G13	14	CATAPHOTE AR.	2-H7	4
				2-H2	10	CATAPHOTE AV.	M7	1
CABLE COMP. A D'ACCELERATEUR	K16	1	CAOUTCHOUC DE CONVERCLE LATERAL	2-D14	5	CENTRAGE COMP. D'EMBRAYAGE	F5	5
	L5	1		2-D16	4	CHAINE DE CAMES	E7	4
CABLE COMP. ACCELERATEUR	L5	1	CAOUTCHOUC DE FEU AR.	2-I7	17	CHAINE DE COMMANDE	2-F9	8
CABLE COMP. B D'ACCELERATEUR	K16	3		2-I11	18		2-F14	4
	L5	2	CAOUTCHOUC DE FILTRE	E12	7	CHAMBRE A AIR	2-C1	12
CABLE COMP. DECOMPRESSION	D2	8		E16	7		2-C15	11
	K16	5	CAOUTCHOUC DE FIXATION DE SIEGE	2-I6	12	CHAPEAU DE CACHE-POUSSIÈRE FOURCHEAR.	2-F11	18
	L5	4		2-I10	14		2-G1	16
CABLE COMP. EMBRAYAGE	K16	4	CAOUTCHOUC DE GARDE DE RESERVOIR	2-J8	12	CHAPEAU DE CONDUITE D'ADMISSION	2-E6	13
	L5	3	CAOUTCHOUC DE GARDE DE RESERVOIR	2-J9	13	CHAPEAU DE FOURCHE AV.	N1	19
CABLE INTERIEUR	K9	16	CAOUTCHOUC DE JOINT DE PROTECTION	2-E13	4		N6	22
	K11	10	CAOUTCHOUC DE MONTAGE RESERVOIR	2-D5	5	CHAPEAU DE GENERATEUR DE C.A.	F15	15
	K14	9	CAOUTCHOUC DE MONTAGE CLIGNOTANT	2-H15	13	CHAPEAU DE MAITRE CYLINDRE	L15	8
	K15	5	CAOUTCHOUC DE MONTAGE VISIERE AV.	K6	15		2-C8	6
CACHE COMP. DE CULASSE	D1	1	CAOUTCHOUC DE MONTAGE DE GARDE-BOUE AV.	2-I3	17	CHAPEAU DE SOUPAPE	N15	1
CACHE DE PARTIE INTERNE DE BOITIER DE FILTRE A AIR	2-E5	9		2-I6	12		2-C16	13
CACHE-POUSSIÈRE	N9	1	CAOUTCHOUC DE MONTAGE DE COMPTEUR DEVITESSE	K8	14		2-D3	16
	N11	1		K11	8	CHAPEAU DE SOUPAPE D'AIR	2-G7	11
	2-C11	9	CAOUTCHOUC DE MONTAGE DE RESISTANCE	K10	3		2-G13	12
CACHE-POUSSIÈRE B	2-G11	61		K14	7		2-H2	8
	2-H1	62	CAOUTCHOUC DE MONTAGE DE RESISTANCE	K10	3	CHAPEAU DE TROU DE REGLAGE SOUPAPE	D2	6
	2-H6	55	CAOUTCHOUC DE MONTAGE DE PROTECTION	K12	13	CHAPEAU, PURGEUR	L13	3
CACHE-POUSSIÈRE DE CAME DE FREIN	2-C6	13		2-J3	10		N9	4
CACHE-POUSSIÈRE DE FOURCHE AV.	M14	30	CAOUTCHOUC DE MONTAGE DE COMPTEUR DEVITESSE	K8	14		N11	4
	N2	33		K11	8	CHAPEAU, 14MM	2-C12	17
	N7	37	CAOUTCHOUC DE MONTAGE DE RESISTANCE	K10	3		F15	14
CACHE-POUSSIÈRE DE TÊTE DIRECTION	M7	8		K14	7	CHAPEAU, 30MM	G4	13
CACHE-POUSSIÈRE SUPERIEURE DE AMORTISSEUR	2-H1	63	CAOUTCHOUC DE MONTAGE DE RESISTANCE	K10	3		F15	16
	2-H6	56		K12	13	CIRCLIP	G4	14
CACHE-POUSSIÈRE, 15X20X2.5	2-F4	33	CAOUTCHOUC DE MONTAGE DE RESISTANCE	K10	3		M3	28
CACHE-POUSSIÈRE, 15X20X3	2-F4	32		2-J3	10	CIRCLIP A DE TUBE DE RENIFLARD	2-E6	17
CACHE-POUSSIÈRE, 19X25X4.1	2-F4	34		2-J7	8	CIRCLIP B DE TUBE DE RENIFLARD	2-E4	2
						CIRCLIP EXTERIEUR, 10MM	E14	30
						CIRCLIP EXTERIEUR, 14MM	H13	18



Description	N'de Adresse	N'de réf.	Description	N'de Adresse	N'de réf.	Description	N'de Adresse	N'de réf.
CIRCLIP EXTERIEUR, 24MM	H10	19	COLLIER DE GARDE-BOUE AV.	M10	2	COUSSIN D'UNITE DE C.D.I.	2-J1	1
CIRCLIP EXTERIEUR, 32MM	G16	7		2-I3	18		2-J6	1
CIRCLIP INTERIEUR, 24MM	F7	25	COLLIER DE GLISSIERE DE CHAINE	2-F16	11	COUSSINET DE PIVOT DE FOURCHE	AR. 2-F13	35
CIRCLIP, 22MM	H10	18	COLLIER DE KICK DE DEMARREUR	H9	8	COUVERCLE COMP. BOITIER DE	FILTREAIR	2-D14
CIRCLIP, 25MM	H6	30	COLLIER DE MONTAGE DE COMMANDE	2-I6	13		2-E1	7
CLAVETTE DE SOUPE	D16	16	DEGICLÉURD'AIR	2-110	12	COUVERCLE COMP. CARTER MOTEUR	G.	E12
CLAVETTE DE WOODRUFF SPECIALE, 25X18	G14	6	COLLIER DE MONTAGE DE GARDE- BOUE	M10	2		E15	1
CLE A BOUGIES	2-D11	10	COLLIER DE PIGNON DE CAME	E4	12	COUVERCLE COMP. CARTER MOTEUR	G.	F12
CLE A ERGOT	2-K6	1	COLLIER DE PIVOT DE BRAS	2-G9	40		G2	1
CLE A OEIL, 24MM	2-D11	11	AMORTISSEUR	2-G15	41	COUVERCLE DE CABLE	D'ACCELERATEUR	K16
CLIP DE FIL DE GENERATEUR	E13	16		2-H4	33	COUVERCLE DE CAOUTCHOUC		K1
COLLIER	2-D12	12	COLLIER DE PIVOT DE TIGE DE	2-G9	42	COUVERCLE DE CARTER MOTEUR G.		F12
COLLIER B	2-I4	1	RACCORDD'AMORTISSEUR	2-G15	43	COUVERCLE DE CHAINE DE	COMMANDE	2-F9
COLLIER B DE FEU AR.	2-D8	17		2-H4	35		2-F14	3
COLLIER CENTRAL DE FOURCHE AR.	2-F11	17	COLLIER DE RIVETAGE	2-G2	25	COUVERCLE DE DECOMPRESSION		D6
COLLIER D'AMORTISSEUR	2-G9	43		2-I10	13	COUVERCLE DE DISQUE AR.		2-C11
	2-G15	44	COLLIER DE ROUE AR.	2-C13	4	COUVERCLE DE FILTRE A HUILE		E12
	2-H4	36		2-D2	6			E15
COLLIER D'ECARTEMENT DE ROUE AV.	N16	8	COLLIER DE ROUE AV.	N15	3	COUVERCLE DE LEVIER DE GUIDON	G.	L2
COLLIER D'ENTRETOISE D'AXE AR.	2-C14	8	COLLIER DE ROULEAU DE CHAINE	2-F11	23		L9	27
	2-D2	11	COLLIER DE SIEGE AR.	K9	17	COUVERCLE DE MOYEU AV.		N15
COLLIER D'INSTALLATION DE COMPTEUR	K10	5	COLLIER DE TENDEUR 6X9	E8	8	COUVERCLE DE MOYEU DE ROUE AV.		N15
	K13	4	COLLIER LATERAL DE ROUE AR.	2-D2	7	COUVERCLE DE PIGNON DE	COMMANDE	F12
	2-16	13	COLLIER, 6.2X12	K12	15		G2	2
	2-110	12	COLLIER, 6.3X13.5	2-D12	14	COUVERCLE DE POT D'ECHAPPEMENT	2-E8	12
COLLIER D'ISOLANT DE CARBURATEUR	D10	7	COLLIER, 6X4	L3	32		2-E11	9
	2-E6	16		L10	37		2-E13	11
COLLIER DE CABLE DE COMPTEUR VITESSEGRIFFE	N4	2	COLLIET INFERIEUR DE SUSDENSIONMOTEUR	2-J8	10	COUVERCLE DE POULIE DE	PAPILLON	L7
COLLIER DE CAOUTCHOUC PROTECTEUR	2-D10	4	COMMANDE D'EMBRAYAGE	F6	12	COUVERCLE DE SOUPE DE CUT-	OFFD'AIR	I2
COLLIER DE COUVERCLE DE MOTEUR	2-C12	25	COMP. DE BOULON, BOUCHON	2-H3	18	COUVERCLE LATERAL D.		2-D16
COLLIER DE FEU AR.	2-15	9	COMPTEUR COMP. ENDURANCE	K7	5	COUVERCLE, CHALEUR DU TUYAU	PRINCIPAL	2-D8
	2-19	7	CORPS COMP. CADRE	2-J8	9	CREPINE DE FILTRE A HUILE		G6
COLLIER DE FIXATION	2-F9	1	CORPS D'ETRIER AR.	2-C11	2	CROCHET DE RESERVOIR AR.		2-D7
COLLIER DE FIXATION DE RESERVOIR	2-D6	6	CORPS D'ETRIER AV.	N12	6	CROCHET DE RESSORT DE FREIN		2-F10
COLLIER DE FIXATION DE RESERVOIR, 6.3X17.5	2-D6	6	CORPS DE POMPE A HUILE	F8	4	CUIR COMP. SIEGE		2-D10
COLLIER DE FIXATION DE RESERVOIRD'ESSENCE	2-D8	15	COULEUR, PIGNON DE KICKSTARTER	H8	3	CULASSE		D6
COLLIER DE FIXATION DE CAOUTCHOUCDEBEQUILLE	2-F3	24	COULISSEAU DE COMMANDE DE GAZ	L1	17			D10
COLLIER DE FIXATION DE COUVERCLEDEFILTREAIR	2-D14	2		L7	14	CULBUTEUR A		C14
	2-D16	1	COULISSEAU DE GUIDE DE CHAINE	2-F11	20		E4	13
COLLIER DE FOURCHE AR.	2-G1	15		2-G1	19	COUVERCLE AUXILIAIRE DE SOUPAPEADMISSION		D15
COLLIER DE GARDE-BOUE AR.	2-D10	4	COULISSEAU, CHAINE	2-F11	24			E4
	2-110	13	COUPELLE COMP., LIQUIDE DE MAITRECYLINDRE	2-G2	22			
			COUSSIN A	K8	11			
			COUSSIN B	K7	6			
			COUSSIN D'UNITE DE C.D.I.	2-I14	2			

Description	N°de Adresse	N°de réf.	Description	N°de Adresse	N°de réf.	Description	N°de Adresse	N°de réf.
CULBUTEUR AUXILIAIRE DE SOUPAPED'ECHAPPEMENTD.	D15 E4	7 19	ECROU DE BRIDE, 6MM	D12 F11 L4 L12 M3	18 27 41 50 32	ECROU HEX., 8MM	2-C9 2-D1 2-D4 2-J13	22 21 27 32
CULBUTEUR AUXILIAIRE DE SOUPAPED'ECHAPEMENTG.	D15 E4	6 18	ECROU DE BRIDE, 8MM	2-D12 2-F4 2-H12 2-I3 2-I16 N10	15 37 22 20 25 20	ECROU SPECIAL, 5MM	2-J12	22
CULBUTEUR B	D14 E4	4 15	ECROU DE BRIDE, 8MM	2-C16 2-E9 2-E12 2-E14 2-F12 2-I16 2-J13	17 18 17 17 33 26 32	ECROU SUPERIEUR DE TETE	DIRECTION M8	11
CULBUTEUR C	E4	16	ECROU DE CHAPEAU DE BRIDE, 5MM	L12	48	ECROU U, 10MM	2-F3 2-F8 2-G10 2-G16 2-H5	29 16 52 48 40
CULBUTEUR D	E4	14	ECROU DE CHAPEAU HEX., 5MM	L4 L12	39 48	ECROU U, 14MM	2-F12 2-G3	32 32
CYLINDRE COMP.	E10 N5	1 13	ECROU DE CHAPEAU, 5MM	2-I8 2-I11 K15 2-I8	21 27 7 21	ECROU U, 6MM	E13 F1 M13 N2 N7	21 15 27 30 34
( D )			ECROU DE CHAPEAU, 6MM	D12 K12 K14	18 16 10	ECROU, ESSIEU ROUE, 10MM	2-C16 2-D4	17 22
DIAPHRAGME	L15 2-C9	11 14	ECROU DE CHAPEAU, 8MM	K6	16	ECROU, ESSIEU ROUE, 16MM	2-C16 2-D4	16 23
DISQUE DE FREIN AR.	2-D3	18	ECROU DE FIXATION	L3	33	ECROU, 18MM	F6	15
DISQUE DE FREIN AV.	2-C3	18	ECROU DE REGLAGE D'INTENSITE	L10	38	ELEMENT DE FILTRE / AIR	2-E2 2-E4	4 4
DISQUE DE FRICTION D'EMBRAYAGE	F5	6	ECROU DE REGLAGE D'INTENSITE PHARE	K1	4	ELEMENT DE FILTRE D'HUILE	E12 E16	6 6
DISQUE DE PRESSION D'EMBRAYAGE	F5	8	ECROU DE REGLAGE DE FREIN	2-F1	12	ENS. AMORTISSEUR AR.	2-G6 2-G12 2-H2	2 3 1
DOUILLE COMP.	K10	6	ECROU DE REGLAGE DE LEVIER	M3	26	ENS. ARBRE A CAMES	E2	2
DOUILLE COMP. FEU AR.	2-I4 2-I9 2-I13	4 3 4	ECROU DE REGLAGE DE SOUPAPE	E1 E6	18 30	ENS. BARRE DE DEQUILLE	LATERALE 2-F2	22
DOUILLE COMP. PHARE	K4	4	ECROU DE REGULATEUR	2-G6 2-G13 2-H2	7 9 6	ENS. BOITIER DE PIGNON DE COMPTEURVITESSE	2-C2	15
DURITE A D'HUILE	G7	5	ECROU DE TIGE DE DIRECTION	M6	10	ENS. BOITIER FILTRE A AIR	2-E6	12
DURITE B	G7	6	ECROU HEX., 10MM	2-J15	44	ENS. BOUCHON DE RESERVOIR D'ESSENCE	2-D7	13
DURITE B D'HUILE	G7	6	ECROU HEX., 12MM	2-G11 2-G14 2-H3	62 23 17	ENS. BOULON DE FOURCHE AV.	M12 N1 N6	16 18 20
DURITE COMP. RACCORD	2-G7 2-G14	25 25	ECROU HEX., 4MM	2-F13	39	ENS. BRAS D'AMORTISSEUR	2-G9 2-G15 2-H4	39 40 32
DURITE D'HUILE	G7	5	ECROU HEX., 5MM	M14 N3 N8	35 38 43	ENS. BRAS DE KICK DE DEMARRAGE	2-E15	3
DURITE DE FREIN AR.	2-C8	1	ECROU HEX., 6MM	2-E3 2-E7 2-F4	21 27 36	ENS. BRAS DE REPOSE-PIEDS D.	2-F6	3
DURITE DE FREIN AV.	L13	4	ECROU HEX., 8MM	2-C4	25	ENS. BRAS OSCILLANT	2-G1	13
( E )						ENS. BRAS OSCILLANT AR.	2-F16	12
ECROU BLOCAGE	N6	21				ENS. CABLE DE COMPTEUR DE VITESSE	K9 K11	15 9
ECROU BLOCAGE, 18MM	F7	17						
ECROU D'AUTO-BLOCANT, 10MM	2-G16 2-H5	48 40						
ECROU DE BRIDE, 10MM	2-I3 2-J13	21 31						
ECROU DE BRIDE, 12MM	2-G10 2-H1 2-H5	53 54 46						
ECROU DE BRIDE, 5MM	L4 L12 2-H12 2-I12 2-J15	40 49 21 28 45						
ECROU DE BRIDE, 6MM	D8	20						

Description	N°de Adresse	N°de réf.	Description	N°de Adresse	N°de réf.	Description	N°de Adresse	N°de réf.
ENS. CABLE DE COMPTEUR DE VITESSE	K14	8	ENS. INTERRUPTEUR DE CLIGNOTANT	L1	8	( F )		
	K15	4		L7	10	FAISCEAU ELECTRIQUE	2-I14	9
ENS. CARBURATEUR	I1	21	ENS. INTERRUPTEUR DE FEU STOP				2-J2	8
	I6	13	AR. 2-E16		7		2-J6	6
ENS. CARBURATEUR D.	I1	22	ENS. MAITRE CYLINDRE AR.	2-C8	2	FAISCEAU ELECTRIQUE A		
ENS. CARBURATEUR G.	I1	23	ENS. MAITRE CYLINDRE DE FREIN			AUXILIAIRE	2-I15	11
ENS. CHAPEAU D'ANTI-PARASITE	2-I14	6	AV. L14		5		2-J3	9
	2-J1	5	ENS. PEDALE DE FREIN	2-F1	13	FEUILLE DE BOITE DE FILTER A		
	2-J6	4	ENS. PHARE	K4	1	AIR	2-K1	6
ENS. CLIGNOTANT AV. D.	2-H13	1	ENS. POMPE A HUILE	F8	1	FEUILLE DE BOITIFR DE PHARE	2-K2	9
	2-I1	1	ENS. POT D'ECHAPPEMENT	2-E10	3		2-K4	7
ENS. CLIGNOTANT AV. G.	2-H14	8		2-E13	5		2-K5	1
	2-I1	3	ENS. RESERVOIR	2-G7	17	FEUILLE DE COUVERCLE DE BOITE		
ENS. CLIGNOTANT, AR. D.	2-H14	10		2-G13	17	DEFILTREAIR	2-K1	6
	2-I1	7	ENS. RESERVOIR AUXILIAIRE				2-K2	9
ENS. CLIGNOTANT, AR. G.	2-H15	14	ESSENCE	2-D6	7	FEUILLE DE VISICRE AV.	2-K4	7
	2-I1	8	ENS. ROBINET CARBURANT	2-D5	1	FIL AUXILIAIRE DE FEU AR.	2-I5	7
ENS. COMPTEUR D'ENDURANCE	K7	3	ENS. SIEGE	2-D10	2		2-19	6
ENS. COMPTEUR DE VITESSE	K10	4	ENS. TIGE DE RACCORD			FIL AUXILIAIRE DE REGULATEUR A		
	K13	3	AMORTISSEUR	2-G9	41	C.A.	2-I14	10
ENS. COMPTEUR JOURNALIER	K15	1		2-G15	42	FIL COMP.	K2	10
ENS. CONTACTEUR D'ARRET	K16	7		2-H4	34		K10	7
	L6	5	ENS. TRANSMETTEUR	K8	9		K13	6
ENS. DE DOUILLE DE FEU AR.	2-I13	3	ENIRETOISE	F8	3	FIL COMP. FEU AR.	2-I5	5
ENS. DE PLAQUE DE REGLAGE DE TENSION	2-G14	29	ENTRETOISE DE POMPE A HUILE	F8	3		2-I9	4
	2-H3	19	ENTRETOISE DE RESSORT	M12	6	FILTRE A CREPINE COMP. D'HUILE	2-J7	1
ENS. DE PLAQUE DE REGLAGE DE COMPTEUR	K11	12	ETIQUETTE D'AVERTISSEMENT	2-J11	19	FIXATION	N9	11
ENS. DE PLAQUE, REGLAGE	2-G7	13	ETIQUETTE D'AVERTISSEMENT				N12	12
ENS. DOUILLE DE FEU POSITION	K4	5	EMPLOI	2-H8	9	FIXATION DE BOITE D'ENGRENAGE	2-C11	11
ENS. DOUILLE DE PHARE	K2	9	ESSENCE	M5	7	FIXATION DE ROULEMENT	2-C13	3
ENS. ETRIER	N9	5	ETIQUETTE D'AVERTISSEMENT				2-D2	4
ENS. ETRIER AR.	2-C11	1	OPERATEUR	2-H9	11	FOURCHE COMP. AR.	2-F10	14
ENS. ETRIER AV.	N9	5	ETIQUETTE D'AVERTISSEMENT			FOURCHETTE CENTRALE DE		
ENS. ETRIER AV. G.	N11	5	AMORTISSEURAR.	2-G9	46	CHANGEMENTDEVITESSE	H11	2
ENS. FOURCHE AR.	2-F10	14	ETIQUETTE D'AVERTISSEMENT			FOURCHETTE D. DE CHANGEMENT DE		
	2-F16	12	D'AMORTISSEURAR.	2-G10	46	VITESSE	H11	1
ENS. FOURCHE AV. D.	M11	4		2-G16	47	FOURCHETTE G. DE CHANGEMENT DE		
	M15	4	ETIQUETTE D'ESSENCE	2-H5	39	VITESSE	H11	3
	N4	5		M5	7			
ENS. FOURCHE AV. G.	M13	18	ETIQUETTE DE BRUIT STATIONAIRE	2-D9	19	( G )		
	N1	22	ETIQUETTE DE CONDUITE	2-J12	21	GALET DE CAME	E13	11
	N6	25	ETIQUETTE DE COULEUR	2-H10	13	GARDE BOUE AV.	M10	1
ENS. GENERATEUR A C.A. DE TYPE VOLANT	F13	9	ETIQUETTE DE COULEUR	2-J12	20	GARDE D'ETRIER AR.	2-C11	15
	G3	7	ETIQUETTE DE PROCEDMRE DE			GARDE DE GENOUILLERE D.	M1	20
ENS. GENERATEUR D'IMPULSION	E13	15	DEMARRAGE	M5	6	GARDE DE GENOUILLERE G.	L3	26
	E16	11	ETIQUETTE, "ATTENTION FILTRE				L10	31
ENS. INTERRUPTEUR D'ARRET AV.	L13	1	AIR"	2-D15	8	GARDE-BOUE AR.	2-H7	8
ENS. INTERRUPTEUR D'ECLAIRAGE				2-E1	8	GARNITURE COMP., FREIN	2-C5	6
ETDECODE-PHARE	L1	9	ETIQUETTE, FREIN	2-E7	25	GICLEUR D'ISOLANT	D10	6
	L6	9	ETRIER COMP.	N9	6	GICLEUR DE RALENTI, #42	14	45
			EXTREMITE DE TUYAU	N5	16			

Description	N°de Adresse	N°de réf.	Description	N°de Adresse	N°de réf.	Description	N°de Adresse	N°de réf.
GICLEUR DE RALENTI, #45	14	45	GOUJON D'ASSEMBLAGE, 8X20	E14	29	GUIDE DE CABLE D'EMBRAYAGE	2-D8	16
GICLEUR DE RALENTI, #48	14	45		F2	23	GUIDE DE CABLE DE COMPTEUR		
GICLEUR DE RALENTI, #58	112	32	GOUJON D'ASSEMBLAGE, 8X24	F10	19	VITESSE	M7	4
GICLEUR DE RALENTI, #60	112	32	GOUJON D'ASSEMBLAGE, 8X44	F10	20	GUIDE DE CABLE DE FREIN	M4	2
GICLEUR DE RALENTI, #62	112	32	GOUJON 2,6X22	E11	6		M7	6
GICLEUR PRINCIPAL, #108	13	44	GOUJON 2,6X35	G9	19	GUIDE DE CABLE INTERIEUR	M4	1
GICLEUR PRINCIPAL, #110	13	44	GOUJON, 6X21	2-D14	4		M7	3
GICLEUR PRINCIPAL, #112	13	44		2-D16	3	GUIDE DE CHAINE	2-F11	19
GICLEUR PRINCIPAL, #115	13	44	GOUJON, 6X25	E11	6		2-G1	17
	19	31		M14	33	GUIDE DE CHAINE DE CAMES	E8	10
GICLEUR PRINCIPAL, #118	13	44		N3	36	GUIDE DE FAISCEAU ELECTRIQUE	2-I15	21
	19	31	GOUJON, 6X35	N7	41	GUIDE DE SOUPEPE D'ADMISSION	D6	2
GICLEUR PRINCIPAL, #120	13	44		E11	6		D10	2
	19	31	GOUJON, 6X50	G9	18	GUIDE DE SOUPEPE D'ECHAPPEMENT	D6	3
GICLEUR PRINCIPAL, #122	13	44	GOUJON, 6X50	G9	19		D10	3
	19	31	GOUJON, 8X40	D8	18	GUIDE DE TIGE DE POUSSOIR	H1	1
GICLEUR PRINCIPAL, #125	13	44		D12	16	GUIDE DE VOLANT EMBRAYAGE	F5	4
	19	31	GOUPILLE COMP. DE TIGE DE			GUIDE SUPERIEUR DE CABLE DE		
GICLEUR PRINCIPAL, #128	14	44	FREIN 2-C9		16	FREIN	M4	2
	110	31	GOUPILLE DE BLOCAGE, 12MM	2-F5	41	GUIDE SUPERIEUR DE DURITE DE		
GICLEUR PRINCIPAL, #130	14	44	GOUPILLE DE BLOCAGE, 8MM	K6	18	FREIN	M4	2
	110	31	GOUPILLE DE JOINT DE REPOSE-			GUIDE, CONDUITE SOUPLE DE		
GICLEUR PRINCIPAL, #132	14	44	PIEDS 2-F6		1	FREINAR. 2-F16		8
	110	31	GOUPILLE DE REGLAGE	L16	14			
GICLEUR PRINCIPAL, #135	18	31	GOUPILLE DE REGULATEUR DE			( H )		
GICLEUR PRINCIPAL, #138	110	31	CHAINE 2-G2		21			
GICLEUR PRINCIPAL, #140	110	31	GOUPILLE DE RESSORT DE RETOUR			HAUT DE FOURCHE	M5	5
GICLEUR PRINCIPAL, #142	110	31	CHANGEMENT	H13	12			
GICLEUR PRINCIPAL, #145	111	31	GOUPILLE DE RESSORT, 2.5X18	F11	29	( I )		
GICLEUR PRINCIPAL, #148	111	31	GOUPILLE DE SUSPENSION	N10	17			
GICLEUR PRINCIPAL, #150	111	31		N13	18	INDICATEUR DE FREIN AR.	2-C6	9
GICLEUR PRINCIPAL, #152	111	31		2-C12	23	INDICATEUR DE PRESSION D'AIR	2-K6	3
GICLEUR PRINCIPAL, #155	111	31	GOUPILLE FENDUE, 2.0X12	2-C10	23	INTERRUPTEUR DE CLIGNOTANT	L7	9
GICLEUR PRINCIPAL, #158	111	31	GOUPILLE FENDUE, 2.0X15	2-F8	19	ISOLANT	D6	7
GICLEUR PRINCIPAL, #160	111	31	GOUPILLE FENDUE, 2.0X20	2-C6	15		2-C11	3
GICLEUR PRINCIPAL, #162	112	31	GOUPILLE FENDUE, 2.5X18	2-F5	39	ISOLANT DE CARBURATEUR	D6	6
GICLEUR PRINCIPAL, #165	19	31	GOUPILLE FENDUE, 2.5X30	2-F5	40		D10	5
GICLEUR PRINCIPAL, #168	112	31	GOUPILLE FENDUE, 3MM	F11	28			
GICLEUR PRINCIPAL, #170	112	31	GRAISSEUR B.T6S	2-F13	41			
GICLEUR PRINCIPAL, #172	112	31		2-G4	40			
GICLEUR PRINCIPAL, #175	112	31		2-G11	63	( J )		
GLISSIERE DE CHAINE	2-F11	21		2-H1	65	JANTE DE ROUE AR.	2-C14	9
	2-F16	9		2-H6	57		2-D2	12
GOUJON D'ASSEMBLAGE A, 10X20	D8	21	GRIFFE DE CABLE DE COMPTEUR			JANTE DE ROUE AV.	N16	10
GOUJON D'ASSEMBLAGE, 10X18	E1	23	VITESSE	M11	1	JAUGE DE NIVEAU D'HUILE	2-J7	4
GOUJON D'ASSEMBLAGE, 10X20	E6	36		M15	1	JEU CUVE FLOTTEUR	H15	6
GOUJON D'ASSEMBLAGE, 12X20	D12	19		N4	1		I5	5
	E11	7	GUIDE COMP. BASE DE DURITE DE			JEU D'OUTILS	2-D11	9
GOUJON D'ASSEMBLAGE, 14X20	G9	21	FREIN	M7	2	JEU DE AIGUILLES DE GICLIEUR	H15	3
GOUJON D'ASSEMBLAGE, 4X44	D2	11	GUIDE COMP. CHINE DE COMMANDE				I6	9
GOUJON D'ASSEMBLAGE, 5X33	E9	14	DECOMPRESSION	F12	4	JEU DE BAGUE DE PISTON	G11	3
GOUJON D'ASSEMBLAGE, 8X14	F16	29		G2	3	JEU DE BOITIER DE PHARE	K3	13
	G5	25	GUIDE COMP. DURITE DE FREIN	M4	3			
GOUJON D'ASSEMBLAGE, 8X20	D3	14	GUIDE DE CABLE	2-I15	19			



Description	N°de Adresse	N°de réf.	Description	N°de Adresse	N°de réf.	Description	N°de Adresse	N°de réf.
JEU DE BOULON A DE REGULATEUR	M2	22	JOINT A DE TUYAU D'ECHAPPEMENT	I15	5	JOINT DE COUVERCLE DE CARTER		
JEU DE BRAS DE LIAISON	I5	7		2-E8	3	MOTEURG.	F13	6
JEU DE BRAS DE LIAISON				2-E10	2	G2		4
	PRIMAIRE	H16	14	JOINT B DE POT D'ECHAPPEMENT	2-E8	J3		3
JEU DE COUVERCLE DE BOITE DE				JOINT CAOUTCHOUC, 10.5MM	G8	D2		7
	FILTREAAIR	2-E1	7		J3	I15		4
JEU DE COUVERCLE LATERAL D.	2-D15	7	JOINT D'ETANCHEITE D'HUILE,			AIR	2-E2	8
	2-D16	6	11X15X3	F10	22	2-E4		8
JEU DE FLOTTEUR	H15	4	JOINT D'ETANCHEITE D'HUILE,			JOINT DE COUVERCLE DE POT		
	I5	3	11X16X5	D2	12	ECHAPPEMENT	2-E8	13
JEU DE JOINT D'ETANCHEITE	2-G7	23	JOINT D'ETANCHEITE D'HUILE,			2-E11		11
	2-G14	22	12X22X5	E14	27	2-E14		12
JEU DE JOINT D'ETANCHEITE			JOINT D'ETANCHEITE D'HUILE,			JOINT DE COUVERCLE G.	G2	4
	HUILE	2-H3	14X22X5	F7	23	JOINT DE CULASSE	D6	4
JEU DE JOINT DE FOURCHE AV.	M12	17	JOINT D'ETANCHEITE D'HUILE,				D10	4
	N1	21	14X28X7	H13	17		I15	3
	N6	24	JOINT D'ETANCHEITE D'HUILE,			JOINT DE CYLINDRE	E10	2
JEU DE JOINT TORIQUE	2-H3	16	20X32X6	E14	26		I14	1
JEU DE JOINTS	H15	1		F2	21	JOINT DE ETRIER DE FREIN	2-C9	17
	I5	1	JOINT D'ETANCHEITE D'HUILE,			JOINT DE FEU AR.	2-15	6
JEU DE LIAISON DE GAZ PRIMAIRE	H16	15	21X37X7	2-C3	22		2-19	5
JEU DE LIAISON DE LEVIER	H16	16	JOINT D'ETANCHEITE D'HUILE,			JOINT DE LENTILLE	2-11	6
JEU DE LIAISON DE PAPILLON	I6	11	25X40X7	2-D1	20	JOINT DE PHARE	K4	2
JEU DE MAITRE CYLINDRE	L16	15		2-D4	26	JOINT DE PISTON	N9	2
JEU DE PISTON DE MAITRE			JOINT D'ETANCHEITE D'HUILE,				N11	2
	CYLINDRE	L16	25X45X7	H7	35		2-C11	13
	2-C8	11	JOINT D'ETANCHEITE D'HUILE,			JOINT DE PIVOT DE TIGE DE		
JEU DE PLAQUE DE REGLAGE DE			12X17X2.5	F16	26	RACCORDD'AMORTISSEUR	2-G11	60
	TENSION	2-G14	24	G5	22		2-H1	61
JEU DE POINTEAU DE GICLEJR			JOINT D'ETANCHEITE D'HUILE,				2-H6	54
	SECONDAIRE	H15	20X35X5.5	H7	36	JOINT DE POT D'ECHAPPEMENT	2-E9	14
JEU DE PORTE-REGLAGE	H16	13	JOINT D'ETANCHEITE DE TIGE DE				2-E11	12
JEU DE RACCORD D'ESSENCE	H15	9	SOUPAPE	D14	1	JOINT DE POT ECHAPPEMENT AR.	2-E14	13
JEU DE RAYON A AR.	2-D2	8		E2	1	JOINT DE POULIE DE PAPILLON	I7	17
JEU DE RAYON A, 9X228.5	N15	4		I15	2	JOINT DE PROTECTION	2-E8	4
JEU DE RAYON AR.	2-C13	5	JOINT DE BOUCHON DE RESERVOIR				2-E13	3
JEU DE RAYON B AR.	2-D2	9	ESSENCE	2-D8	14	JOINT DE TUYAU D'ECHAPPEMENT	I15	5
JEU DE RAYON,	N15	4	JOINT DE BOULON D'HUILE	M3	27		2-E10	2
	2-C13	5		2-J13	33	JOINT ETANCHEITE, VIDANGE	2-E13	2
JEU DE RESERVOIR D'ESSENCE	2-D7	7	JOINT DE BRAS D'AMORTISSEUR	2-G11	59			
JEU DE SABOT DE FREIN AV.	2-C5	1		2-H1	60	FOURCHEAV.	M13	28
JEU DE SOUPAPE DE COUPURE				2-H6	53		N2	31
	D'EAU	H16	JOINT DE BRAS DE KICK	2-E15	2		N7	35
		I6	JOINT DE CARTER	G6	2	JOINT TORIQUE C, 2.0X29.5	2-G7	19
JEU DE SOUPAPE DE DEMARREUR	H16	19		J1	1		2-G13	19
JEU DE SOUPAPE DE FLOTTEUR	H15	2	JOINT DE CHAINE DE COMMANDE	2-F9	9	JOINT TORIQUE D, 3.5X29.7	2-G7	21
	I5	2		2-F15	5		2-G13	20
JEU DE VIS	H15	7	JOINT DE CHAPEAU D'ESSENCE	2-D8	14	JOINT TORIQUE SPECIAL	D8	16
JEU DE VIS A	I5	6	JOINT DE COUVERCLE D.	E15	5		D11	14
JEU DE VIS B	I6	10	JOINT DE COUVERCLE DE CARTER				I15	8
JEU DE VISIERE AV.	K5	10	MOTEURD.	E12	5	JOINT TORIQUE, 1.5X9.5	F10	25
JOINT	E14	24		E15	5		J4	10
	F1	18		J2	2	JOINT TORIQUE, 10X1.6	D8	17
	I15	6						

**2-M10**

INDEX DES DENOMINATIONS

F

Description	N°de Adresse	N°de réf.	Description	N°de Adresse	N°de réf.	Description	N°de Adresse	N°de réf.
JOINT TORIQUE, 10X1.6.....	D11	15	LEVIER DE DECOMPRESSION.....	L2	24	PARTIE, EXTERNE D'EMBRAYAGE DE		
JOINT TORIQUE, 11.8X3.55.....	2-D5	2		L9	29	D'ECOMPRESSION	E4	11
JOINT TORIQUE, 13.5X1.5.....	2-H6	52	LEVIER DE GUIDON D.....	M1	18	PEDALE COMP. CHANGEMENT.....	2-E15	1
JOINT TORIQUE, 13.8X2.5.....	F16	27	LEVIER DE GUIDON G.....	L2	23	PEDALE FREIN COMP.....	2-F1	14
	G5	23		L9	28	PIECE A DE CHANGEMENT.....	F6	11
	J4	8	LEVIER DE STARTER.....	15	8	PIECE COMP. INFERIEURE.....	N5	14
JOINT TORIQUE, 14.5X2.4.....	E9	15				PIECE DE RETENUE D'HUILE.....	M12	12
	I16	9	( M )				M16	14
JOINT TORIQUE, 14.8X2.4.....	2-C9	21					N5	15
JOINT TORIQUE, 15.5X1.5.....	N7	38	MARQUE DE BRAS OSCILLANT.....	2-K3	2	PIENON DE KICK DE DEMARRAGE.....	H8	1
JOINT TORIQUE, 18X3.....	2-J14	39	MARQUE DE FOURCHE AR.....	2-K1	7	PIGNON.....	H8	1
JOINT TORIQUE, 19.8X2.4.....	2-H6	51		2-K3	2	PIGNON CINQUIEME D'ARBRE		
JOINT TORIQUE, 2.0X47.5.....	2-G7	20	MARQUE DE FOURCHE AV.....	N7	32	PRINCIPAL	H4	16
JOINT TORIQUE, 2X23.5.....	2-G8	31	MARQUE DE RESERVOIR D'ESSENCE.....	2-K1	2	PIGNON CINQUIEME D'ARBRE DE		
	2-G14	32		2-K3	1	RENVOI	H5	18
JOINT TORIQUE, 25X3.....	2-J14	38	MARQUE DE RESERVOIR D'ESSENCE			PIGNON DE CAMES.....	E7	1
JOINT TORIQUE, 27X2.....	F16	28		D. 2-K1	1	PIGNON DE COMMANDE.....	H5	20
	G5	24		2-K3	3	PIGNON DE COMMANDE DE POMPE.....	F4	2
	J4	9	MARQUE DE RESERVOIR D'ESSENCE	2-K5	2	PIGNON DE COMMANDE DE POMPE A		
JOINT TORIQUE, 35.2X2.4.....	M14	31				HUILE	F4	2
	N2	34	MARQUE DE RESERVOIR D'ESSENCE			PIGNON DE COMMANDE PRIMAIRE.....	F6	13
	N7	39		G. 2-K1	4	PIGNON DE COMPTEUR DE VITESSE.....	2-C2	16
JOINT TORIQUE, 35.5X2.8.....	D7	15		2-K3	5	PIGNON DE DISTRIBUTION.....	F4	1
	I15	7	MARQUE DE VISIERE AV.....	2-K5	3	PIGNON DEUXIEME D'ARBRE		
JOINT TORIQUE, 39.5X2.6.....	D3	13		2-K2	9	PRINCIPAL	H1	5
	I16	10		2-K4	7	PIGNON DEUXIEME D'ARBRE DE		
JOINT TORIQUE, 54X2.4.....	E14	28		2-K5	1	RENVOI	H2	7
	F2	22	MOYEU COMP. ROUE AR.....	2-C14	7	PIGNON FOU DE KICK DE		
	J3	5	MOYEU DE ROUE AR.....	2-D2	10	DEMARRAGE	H6	23
JOINT TORIQUE, 7X1.7.....	F10	23	MOYEU DE ROUE AV.....	N15	5	PIGNON MENE AUXILIAIRE DE		
	J3	4				BALANCIER	G15	1
JOINT TORIQUE, 9.6X1.9.....	F10	24	( N )			PIGNON MENE DE POMPE A HUILE.....	F8	6
	J3	7				PIGNON MENE FINAL.....	2-C13	2
JOINT TORIQUE, 9.8X1.9.....	2-G8	27	NOYAU DE SOUPAPE.....	M13	24		2-D2	3
	2-G14	26		N2	28	PIGNON PREMIERE D'ARBRE DE		
JOINT, ANNEAU.....	2-G8	36		N7	31	RENVOI	H1	4
	2-G15	38				PIGNON QUATRIEME D'ARBRE		
	2-H4	29				PRINCIPAL	H3	13
JOINT, POT ECHAPPEMENT.....	2-E8	1	( O )			PIGNON QUATRIEME D'ARBRE DE		
	2-E10	1				RENVOI	H4	15
	2-E13	1	ORIFICE, 3.3MM.....	F9	10	PIGNON TROISIEME D'ARBRE		
JONC, MAITRE-CYLINDRE AR.....	2-C8	10				PRINCIPAL	H3	11
			( P )			PIGNON TROISIEME D'ARBRE DE		
( L )			PALIER DE BIELLE.....	2-G11	58	RENVOI	H3	12
LAME.....	2-H3	24		2-H1	59	PINCE B10 POUR TUBE.....	2-D9	25
LENTILLE DE CLIGNOTANT.....	2-H13	2		2-H6	50	PINCE B12 POUR TUBE.....	2-D9	25
	2-I1	5	PAPILLON DE GAZ.....	11	25	PINCE B6.5 POUR TUBE.....	18	30
LENTILLE DE FEU AR.....	2-I4	3		17	14	PINCE B8 POUR TUBE.....	13	43
	2-I9	2	PARTIE SUPERIEURE.....	H15	5	PINCE C DE FAISCEAU ELECTRIQUE..	K15	6
	2-I13	2		15	4	PINCE C12 POUR TUBE.....	2-E3	22
LEVIER COMP. D'EMBRAYAGE.....	F13	7				PINCE C9 POUR TUBE.....	2-D9	26
	G2	5				PINCE, 2X70.....	K15	5
						PISTON.....	G12	4
							2-C12	18

2-M11

INDEX DES DENOMINATIONS

F

Description	N°de Adresse	N°de réf.	Description	N°de Adresse	N°de réf.	Description	N°de Adresse	N°de réf.
PISTON COMP.	N9	8	PLAQUE DE SUSPENSION MOTEUR			REGLAGE DE RESSORT	2-G13	7
	N12	9		AV.D. 2-J9	14		2-H2	5
PLAQUE	G7	7	PLAQUE DE SUSPENSION MOTEUR			REGULATEUR COMP.	2-I14	7
PLAQUE COMB. FIXATION				AV.G. 2-J10	16	REGULATEUR COMP. C.A.	2-J2	6
	D'ELEMENT 2-E2	6	PLAQUE INFERIEURE DE SAC DE				2-J6	5
	2-E4	6		QUEUE 2-D11	6	REGULATEUR DE CHAINE D.	2-C5	2
PLAQUE D'AVERTISSEMENT	2-H10	12	PLAQUE SUPERIEURE DE MOTEUR				2-D2	1
PLAQUE D'AVERTISSEMENT DE				AR.D. 2-J10	17	REGULATEUR DE CHAINE G.	2-C13	1
	FILTREAIR 2-D15	8	PLATEAU COMP. FREIN AR.	2-C5	4		2-G2	2
	2-E1	9	PLONGEUR DE REGLAGE DE CAME	E3	8	RELAIS COMP. CLIGNOTANT	2-I15	18
PLAQUE D'AVERTISSEMENT DE PNEU	2-F12	27	PNEU AR.	2-C14	10		2-J3	14
	2-G2	27		2-D3	13	REPOSE PIEDS COMP. G.	2-F7	12
PLAQUE D'AVERTISSEMENT DE POT			PNEU AV.	N16	11	REPOSE-PIEDS COMP. D.	2-F6	7
	D'ECHAPPEMENT 2-F12	26	POIGNEE D.	L1	13	RESERVOIR COMP. ESSENCE	2-D6	7
	2-G2	26		L8	18	RESSORT A D'AMORTISSEUR AV.	M15	5
PLAQUE D'EMBRAYAGE	F5	7	POIGNEE G.	L1	14	RESSORT A DE TIGE DE FREIN	2-F5	43
PLAQUE D'EXTREMITE	2-G7	14		L8	19	RESSORT B D'AMORTISSEUR AV.	M16	6
	2-G13	15	PORTE RELAIS, CLIGNOTANT	2-I15	20	RESSORT D'AMORTISSEUR AR.	2-G6	3
	2-H2	11	PORTE-AXE	M13	23		2-G12	4
PLAQUE DE BUTEE DE KICK	H8	5		N2	27		2-H2	2
PLAQUE DE BUTEE, 20MM	H6	28		N7	30	RESSORT D'AMORTISSEUR AV.	M11	5
PLAQUE DE CAME DE DECOMPRESSI-			PORTE-CAPTEUR	K8	10	RESSORT D'EMBRAYAGE	F5	9
	ON E3	6	POULIE DE PAPILLON	L8	22	RESSORT D'INTERRUPTEUR STOP	2-E16	8
PLAQUE DE DIAPHRAGME	L15	12	POUSSDIR COMP. B DE SOUPAPE	D1	2	RESSORT DE BEQUILLE LATERALE	2-F2	21
	2-C9	13	POUSSEE DE COULISSEAU	M16	11	RESSORT DE BUTEE DE KICK		
PLAQUE DE FIXATION	H5	22		N5	11	DEMARRAGE 2-E15		4
	L6	7	POUSSOIR COMP. EMBRAYAGE	F6	12	RESSORT DE BUTEE DE TAMBOUR		
	2-I5	8	POUSSOIR COMP. SOUPAPE	D1	2	CHANGEMENT H12		8
PLAQUE DE FIXATION DE			POUSSOIR D'AMORTISSEUR	E8	6	RESSORT DE BUTEE DE TAMBOUR DE		
	ROULEMENT H5	19	PROTECTEUR DE FAISCEAU			CHANGEMENT H12		8
PLAQUE DE FIXATION DE COMPTEUR	K11	11		ELECTRIQUE 2-H7	2	RESSORT DE CLIQUETIS	2-G8	29
PLAQUE DE FIXATION DE GARDE	L2	25	PROTECTEUR, POT ECHAPPEMENT	2-E8	10		2-G14	31
	L9	30		2-E11	7		2-H4	27
PLAQUE DE FIXATION DE LEVIER			PROTECTION B	2-E13	9	RESSORT DE DECOMPRESSION	E3	7
	STARTER 17	16		K11	13	RESSORT DE DISQUE DE BALANCIER	G15	4
PLAQUE DE FIXATION DE PIGNON						RESSORT DE FIXATION D'ELEMENT		
	COMMANDE H5	22				FILTREAUILE E12		8
PLAQUE DE FIXATION DE TIGE DE			( R )			E16		8
	FREIN 2-F1	11	RACCORD A TROIS VOIES			RESSORT DE FOURCH AV.	N5	6
PLAQUE DE GARDE DE CHALEUR	2-E13	7		RESPIRATION 2-E2	1	RESSORT DE GALET	E13	12
PLAQUE DE NUMERO				2-E4	1	RESSORT DE KICK DE DEMARRAGE	H9	9
	D'ENREGISTREMENT 2-J10	19	RACCORD DE BRAS DE FREIN	2-C6	12	RESSORT DE LEVIER D'EMBRAYAGE	F13	8
PLAQUE DE REGLAGE	2-G7	15		2-C8	9		G2	6
	2-H3	23	RACCORD DE DURITE	2-C8	9	RESSORT DE LEVIER DE FREIN	L16	16
PLAQUE DE REGLAGE DE COMPRES-			RACCORD DE MAITRE CYLINDRE	2-C8	3	RESSORT DE MACHOIRES DE FREIN	2-C6	10
	SION 2-G15	35	RACCORD DE TUYAU DE			RESSORT DE PEDALE DE FREIN	2-F2	16
PLAQUE DE REGLAGE DE TENSION	2-G14	30		RESPIRATION 2-E3	15	RESSORT DE PIGNON DE BALANCIER	G15	5
	2-H3	20	RACCORD DE TYPE-T	17	20	RESSORT DE PLAQUETTE	N9	9
PLAQUE DE RESERVOIR AV.	2-D7	11	RECEPTEUR B DE DECOMPRESSION	D1	4		N12	10
PLAQUE DE ROULEMENT RRINCIPAL	G11	1	RECEPTEUR DE DECOMPRESSION	D1	5		2-C11	8
PLAQUE DE SUPPORT	2-E2	7		E13	14	RESSORT DE PLONGEUR	E3	9
	2-E4	7	RECTIFICATEUR COMP. GEGULATEUR	2-I14	8	RESSORT DE POUSSOIR DE SOUPAPE	D1	3
PLAQUE DE SUSPENSION DE MOTEUR				2-J2	7	RESSORT DE RAPPEL DE		
	SUPERIEUR 2-J9	15	REGLAGE DE RESSORT	2-G6	6	CHANGEMENTDEVITESSE H12		11

Description	N'de Adresse	N'de réf.	Description	N'de Adresse	N'de réf.	Description	N'de Adresse	N'de réf.
RESSORT DE RAPPEL DE FREIN	2-F2	17	RONDELLE DE BOULON D'HUILE	G8	16	RONDELLE ETANCHEITE, 14MM	E1	21
RESSORT DE REBONDISSEMENT AV.	M12	10		M3	27		E6	34
	M16	12		2-C9	20	RONDELLE ETANCHEITE, 6MM	E14	23
RESSORT DE REGLAGE D'INTENSITE				2-J13	33		F1	17
PHARE	K1	2	RONDELLE DE BRAS DE FREIN	F16	24	RONDELLE PLATE, 10MM	E10	5
RESSORT DE REPOSITION DE				G4	20		2-J16	48
CHANGEMENTDEVITESSE	H12	10	RONDELLE DE BUTEE DE TAMBOUR	E9	13	RONDELLE PLATE, 16MM	2-C16	19
RESSORT DE REPOSITION DE CAME	H9	11	RONDELLE DE BUTEE, 11MM	F10	18		2-D4	25
RESSORT DE RETOUR DE REPOSE			RONDELLE DE BUTEE, 17X22X0.75	E6	31	RONDELLE PLATE, 4MM	2-F13	40
PIEDSD.	2-F7	9	RONDELLE DE BUTEE, 20MM	H10	17	RONDELLE PLATE, 5MM	K15	8
RESSORT DE RETOUR DE REPOSE			RONDELLE DE BUTEE, 21MM	E1	20		L4	42
PIEDSG.	2-F7	11		E6	33		L12	51
RESSORT DE ROCHET DE KICK			RONDELLE DE BUTEE, 22MM	F7	21		2-I16	27
DEMARRAGE	H8	6		H9	14	RONDELLE PLATE, 6MM	2-D12	16
RESSORT DE ROULEAU	E2	5	RONDELLE DE BUTEE, 22X40X1	H9	15		2-E9	19
RESSORT DE TENDEUR DE CHAINE			RONDELLE DE BUTEE, 24X10	2-F4	31		2-E12	18
CAMES	E8	7	RONDELLE DE BUTEE, 24X13	2-F3	30		2-I16	29
RESSORT DE VALVE D'ETANCHEITE			RONDELLE DE BUTEE, 25MM	H6	27		2-J4	20
HUILE	F9	9	RONDELLE DE CONLISSEAU DE				2-J15	47
RESSORT EXTERIEUR DE SOUPAPE	D16	13	CHAINE	2-F11	25	RONDELLE PLATE, 8.5X22X2.3	2-E11	14
	E5	25		2-G2	24		2-E14	15
RESSORT INTERIEUR DE SOUPAPE	D16	14	RONDELLE DE COUVERCLE AR.	2-H11	17	RONDELLE PLATE, 8MM	D7	13
	E5	26	RONDELLE DE COUVERCLE AV.	2-17	18		K6	17
RETROVISEUR	L3	28		2-I11	22		2-F5	38
RETROVISEUR D.	L3	28	RONDELLE DE FIXATION CARTER DE				2-F8	18
	L10	33	CHAINE	2-D15	10	RONDELLE PLATE, 9MM	D11	12
RETROVISEUR G.	L3	29	RONDELLE DE FIXATION DE			RONDELLE SPECIALE	N2	32
	L10	34	COUVERCLEDEFILTREAIR	2-D14	3		N7	36
RIVET, 4.1MM	M9	13		2-D16	2	RONDELLE SPECIALE, 10MM	G8	16
ROCHET DE KICK DE DEMARRAGE	H8	4	RONDELLE DE FOURCHE AR. D.	2-F10	11		2-G6	28
ROCHET, RESSORT SOUPAPE	D16	15		2-F15	6		2-G14	28
	E5	27	RONDELLE DE FOURCHE AR. G.	2-F10	12	RONDELLE SPECIALE, 8MM	M13	29
RONDELLE	H13	14		2-F16	7	RONDELLE, 10.2MM	2-F8	17
	2-G10	54	RONDELLE DE JOINT ANTI-			RONDELLE, 10MM	2-C16	18
	2-H1	55	POUSSIERE	M6	11		2-D4	24
RONDELLE A BOULON, 5X20	2-I15	22	RONDELLE DE MONTAGE DE GARDE-			RONDELLE, 11MM	E13	22
	2-J4	17	BOUE	M10	4		F1	16
	2-J6	7	RONDELLE DE PIGNON DE COMPTEUR			RONDELLE, 12MM	E1	22
RONDELLE A BOULON, 6X12	2-E9	16	VITESSE	2-C2	17		E6	35
	2-E12	15	RONDELLE DE REGLAGE			RONDELLE, 12X30X4.5	F16	23
	2-E14	16	D'INTENSITEPHARE	K3	15		G4	19
RONDELLE A BOULON, 6X25	F7	24	RONDELLE DE RESSORT DE ROCHET			RONDELLE, 18MM	F7	18
RONDELLE B DE FIXATION DE			DEKICK	H9	16	RONDELLE, 4.5MM	M9	14
CARTERDECHAINE	2-H12	20	RONDELLE DE TIGE DE DIRECTION	M6	11	RONDELLE, 4.5X18	2-I13	6
RONDELLE BLOCAGE	F7	19	RONDELLE ELASTIQUE, 16MM	2-D1	23	RONDELLE, 6.5MM	E9	13
	H13	14	RONDELLE ELASTIQUE, 3MM	I3	42	RONDELLE, 6.5X20	M10	4
RONDELLE BLOCAGE, 8MM	G7	9		I8	29	RONDELLE, 6X19	F7	22
RONDELLE D'ECROU SUPERIEUR	M8	10	RONDELLE ELASTIQUE, 4MM	L4	43	RONDELLE, 6X20	2-F13	34
RONDELLE D'ONDE LATERALE DE				L12	52		2-G3	33
CULBUTEUR AUXILIAIRE	E1	19	RONDELLE ELASTIQUE, 5MM	2-I8	22	RONDELLE, 6X9	2-H11	18
	E6	32		2-I12	29		2-G4	34
RONDELLE DE BOUCHON DE			RONDELLE ELASTIQUE, 8MM	2-C4	26		2-H11	18
DRAINAGE, 12MM	G9	20		2-D1	22		2-H11	19
	J4	11		2-D4	28			





Description	N'de Adresse	N'de réf.	Description	N'de Adresse	N'de réf.	Description	N'de Adresse	N'de réf.
ROTOR EXTERIEUR.....	F9	15	ROULEMENT DE BRASS			SUPPORT.....	F9	17
ROTOR EXTERIEUR A DE POMPE A			D'AMORTISSEUR	2-H1	58	SUPPORT A DE BAVETTE AR.....	2-I11	19
HUILE	F9	13		2-H6	49	SUPPORT B DE BAVETTE AR.....	2-I11	20
ROTOR INTERIEUR.....	F9	14	ROULEMENT SPERIQUE, 10.1MM.....	2-H1	57	SUPPORT B2 DE TUBE SUPERIEUR		
ROTOR INTERIEUR A DE POMPE A				2-H5	48	DEGUIDON	M6	12
HUILE	F9	12	ROULEMENT SPERIQUE, 14MM.....	2-G10	55	SUPPORT CLIGNOTANT AR. D.....	2-I2	10
ROULEAU, 3X8.....	H14	21		2-H1	56	SUPPORT CLIGNOTANT AR. G.....	2-I2	11
ROULEAU, 3X8.5.....	H14	21		2-H5	47	SUPPORT COMP. AR.....	2-C11	10
ROULEAU, 4X10.....	E3	10	ROULEMENT SUPERIEUR DE TUYAU			SUPPORT COMP. AV.....	N9	10
ROULEAU, 4X15.8.....	F11	32	PRINCIPAL	M9	16	SUPPORT COMP. AV. G.....	N9	10
ROULEMENT A AIGUILLES,							N12	11
12X16X10	F16	25	( S )			SUPPORT D'ELEMENT.....	2-E2	5
	G4	21					2-E4	5
	H13	16	SABOT COMP.....	N9	7	SUPPORT D'INSTALLATION		
ROULEMENT A AIGUILLES,				N12	7	COMPTEUR	K8	8
20X26X12	E14	25	SABOT COMP. A.....	N12	7		K15	2
	F1	20		2-C11	6	SUPPORT D'INTERRUPTEUR STOP.....	2-E16	2
ROULEMENT A AIGUILLES,			SABOT COMP. B.....	N12	8	SUPPORT DE CABLE.....	17	15
20X26X20	2-G4	35		2-C11	7	SUPPORT DE CLIGNOTANT AR. D.....	2-H15	12
ROULEMENT A AIGUILLES, 20MM.....	H7	34	SAC COMP. QUEUE.....	2-D11	5	SUPPORT DE CLIGNOTANT AR. G.....	2-H15	15
ROULEMENT A BILLES RADIAL,			SEPARATEUR COMP.....	L15	10	SUPPORT DE CLIGNOTANT AV. D.....	2-H13	4
6001	F7	26	SIEGE D DE RESSORT.....	F9	11		2-I2	15
ROULEMENT A BILLES RADIAL,				2-G8	37	SUPPORT DE CLIGNOTANT AV. G.....	2-H13	6
6305	H6	31	SIEGE C DE RESSORT.....	2-G8	38		2-I2	16
ROULEMENT A BILLES RADIAL,				2-G15	39	SUPPORT DE CONSOLE DE LEVIER.....	L2	20
6307	G14	9		2-H4	30		L9	25
ROULEMENT A BILLES RADIAL,			SIEGE COMP.....	2-D10	2	SUPPORT DE GICLEUR.....	11	27
6308	G14	8	SIEGE DE CAME DE FREIN AR.....	2-C6	8	SUPPORT DE GICLEUR D'AIGUILLES.....	11	26
ROULEMENT A BILLES RADIAL,			SIEGE DE RESSORT.....	M12	7		17	18
6904	E1	25		M16	7	SUPPORT DE GLISSEMENT DE CHAI-		
	E6	37		N5	7	NE	2-F16	10
	H13	15		2-G6	9	SUPPORT DE LEVIER		
ROULEMENT A BILLES RADIAL,			SIEGE DE RESSORT DE REPOSITION			DECOMPRESSION	L2	21
5205A	H6	32	CAME	H9	12		L9	26
ROULEMENT A BILLES RADIAL,			SIEGE DE VALVE D'ETANCHEITE			SUPPORT DE LEVIER DE GUIDON G.....	L2	18
6202U	2-C4	27	HUILE	F9	8		L8	23
ROULEMENT A BILLES RADIAL,			SOUFFLET.....	N10	15	SUPPORT DE MAITRE CYLINDRE.....	L15	9
6203U	2-D1	24		N13	16	SUPPORT DE MANCHETTE D'HUILE.....	2-E4	3
	2-D4	29		2-C12	21	SUPPORT DE PLAQUE DE NUMERO.....	2-I7	16
ROULEMENT A BILLES RADIAL,			SOUFFLET COMP.....	L15	7		2-I1	17
6204U	H7	33		2-C8	4	SUPPORT DE REFLECTEUR LATERAL		
	2-D1	25	SOUFFLET DE LEVIER			AR.	2-H7	6
	2-D4	30	DECOMPRESSION	L1	11	SUPPORT REFLECTEUR D.....	2-I10	10
ROULEMENT A BILLES RADIAL,				L7	12			
6904C	E1	25	SOUFFLET, FOURCHE AV.....	M13	20	( T )		
	E6	37		N1	24	TAMBOUR COMP. CHANGEMENT		
ROULEMENT A BILLES RADIAL,			SOUPAPE ADMISSION.....	D16	11	VITESSE	H11	5
6904Z	E1	24		E5	23	TENDEUR DE CHAINE DE CAMES.....	E7	5
ROULEMENT A BILLES RADIAL,			SOUPAPE ECHAPPEMENT.....	D16	12	TIGE COMP.....	2-G13	13
18X37X9	E6	38		E5	24		2-H2	9
ROULEMENT A BILLES RADIAL,			STATOR COMP.....	F14	11	TIGE COMP. DIRECTION.....	M7	7
16X44X13	G15	6		G3	9			
ROULEMENT DE BRASS								
D'AMORTISSEUR	2-G11	57						

2-M14

INDEX DES DENOMINATIONS

F

Description	N'de Adresse	N'de réf.	Description	N'de Adresse	N'de réf.	Description	N'de Adresse	N'de réf.
TIGE COMP. FREIN AR.....	2-F1	10	TUYAU DE GARDE-BOUE AR.....	2-16	14	VIS A TETE CYLINDRIQUE, 4X12.....	L6	8
TIGE COMP. PISTON.....	N6	23		2-111	15		2-F13	36
	2-G6	5	TUYAU DE GUIDON DE DIRECTION.....	M4	4	VIS A TETE CYLINDRIQUE, 4X14.....	I3	37
	2-G12	6	TUYAU DE POIGNEE DE GAZ.....	L1	12	VIS A TETE CYLINDRIQUE, 4X20.....	2-E7	26
	2-H2	4		L7	13	VIS A TETE CYLINDRIQUE, 4X25.....	2-E3	20
TIGE COMP. POUSSE.....	L15	13	TUYAU DE RESPIRATION.....	2-J8	11	VIS A TETE CYLINDRIQUE, 4X8.....	I2	35
	2-C8	12	TUYAU DE RESSORT DE PEDALE DE			VIS A TETE CYLINDRIQUE, 5X12.....	I3	38
TIGE DE COMMANDE D'EMBRAYAGE.....	F6	10		FREIN 2-F2	18		2-F12	28
TIGE DE FREIN AR.....	2-F1	10	TUYAU DE TROP-PLEIN.....	I2	30		2-G4	38
TOURNEVIS DE 1.....	2-D13	20	TUYAU DE TROP-PLEIN, 440MM.....	I2	31		2-I11	24
TOURNEVIS DE 3.....	2-D13	21	TUYAU DE TROU D'EVEN.....	I2	32	VIS A TETE CYLINDRIQUE, 5X16.....	2-17	19
TROUSSE DE JOINT A.....	I14					VIS A TETE CYLINDRIQUE, 5X20.....	L3	36
TROUSSE DE JOINT B.....	J1						L11	42
TUBE.....	I7	21	( U )				M14	34
TUBE B.....	K8	13	UNITE COMP. C.D.I.....	2-I14	4	VIS A TETE CYLINDRIQUE, 5X25.....	N3	37
TUBE DE RACCORD FILTRE A AIR.....	2-E2	9	UNITE COMP. PHAR.....	K2	7		2-J15	42
	2-E5	10	UNITE DE C.D.I.....	2-J1	3	VIS A TETE CYLINDRIQUE, 5X28.....	D8	19
TUBE DE RESPIRATION DE BOUCHON				2-J6	2		D12	17
ESSENCE 2-D7	10			2-J6	2		N7	42
TUBE VINYLE, 16X19X20.....	2-F5	42	UNITE DE FEU AR.....	2-I4	2	VIS A TETE CYLINDRIQUE, 5X32.....	L3	37
TUYAU A D'ECHAPPEMENT.....	2-E10	5		2-19	1		L11	44
TUYAU A DE RESPIRATION.....	2-E3	16	UNITE DE PHARE.....	K1	5	VIS A TETE CYLINDRIQUE, 5X40.....	F11	26
	2-E7	20		K4	3	VIS A TETE CYLINDRIQUE, 5X8.....	2-G4	36
TUYAU B D'ECHAPPEMENT.....	2-E11	6				VIS A TETE CYLINDRIQUE, 6X10.....	2-D9	21
TUYAU B DE RESPIRATION.....	2-E3	17				VIS A TETE CYLINDRIQUE, 6X16.....	L11	45
	2-E7	21	( V )				2-D9	22
TUYAU C DE RESPIRATION.....	2-E3	18	VALVE D'ETANCHEITE D'HUILE.....	F9	7	VIS A TETE CYLINDRIQUE, 6X22.....	M3	29
	2-E7	22	VILEBREQUIN COMP.....	G11	2	VIS A TETE CYLINDRIQUE, 6X25.....	L4	38
TUYAU COMP. D'HUILE.....	F9	16	VIS.....	2-G8	32		L12	46
	2-C8	7		2-G15	34		M3	29
	2-J7	5		2-H3	21	VIS A TETE CYLINDRIQUE, 6X8.....	2-E9	17
TUYAU COMP. DERAPAGE.....	2-J10	18	VIS A TETE A RONDELLE, 4X10.....	I8	25	VIS A TETE FENDUE, 5X8.....	L3	34
TUYAU COMP. EXTREMITE			VIS A TETE A RONDELLE, 4X12.....	I8	26		L11	40
D'ECHAPPEMENT 2-E8	8			M3	31	VIS A TETE OVALE, 4X10.....	L12	47
TUYAU COMP. FOURCHE AV.....	M12	8		2-H16	17	VIS A TETE OVALE, 5X20.....	2-C3	24
	M16	8	VIS A TETE A RONDELLE, 4X16.....	I3	39	VIS A TETE PLATE, 4X12.....	M3	30
	N5	8		I8	27	VIS A TETE PLATE, 5X4.....	2-F12	30
TUYAU COMP. PASSAGE D'HUILE.....	E12	3	VIS A TETE A RONDELLE, 4X20.....	I3	40		2-G3	30
	E15	3	VIS A TETE A RONDELLE, 4X8.....	2-C3	21	VIS A TETE PLATE, 6X45.....	2-F13	38
TUYAU COMP. QUEUE.....	2-E8	7	VIS A TETE A RONDELLE, 5X12.....	I8	28		2-G4	39
	2-E10	4	VIS A TETE A RONDELLE, 5X14.....	I3	41	VIS A TETE PLATE, 8X29.....	2-C16	15
	2-E13	6		2-I11	25	VIS AUTO-TARAUEUSE, 3X25.....	2-I3	19
TUYAU COMP. SIEGE.....	M12	14	VIS A TETE A RONDELLE, 6X10.....	2-F12	16	VIS AUTO-TARAUEUSE, 4X10.....	K3	16
	N1	20	VIS A TETE A RONDELLE, 6X12.....	2-E9	15	VIS AUTO-TARAUEUSE, 4X12.....	K9	18
TUYAU D'ECHAPPEMENT.....	2-E8	9		2-E12	16		2-I13	7
	2-E13	8	VIS A TETE A RONDELLE, 6X20.....	2-D9	23	VIS AUTO-TARAUEUSE, 4X30.....	2-I7	20
TUYAU D'ECHAPPEMENT COMP.....	2-E8	6	VIS A TETE CYLINDRIQUE, 3.5X25.....	M13	26		2-I11	26
TUYAU D'ESSENCE.....	I7	17		N2	29	VIS DE FIXATION DE PHARE.....	2-G4	38
TUYAU D'ESSENCE, 5.3X100.....	2-D9	24		N7	33	VIS DE MACHINE A TETE EMP		
TUYAU D'ESSENCE, 7.3MM.....	2-D9	24	VIS A TETE CYLINDRIQUE, 3X8.....	I2	34	EMPREINTECRUCIFORME 2-H3		22
TUYAU D'ESSENCE, 7.3X180.....	2-D9	24		I8	24	VIS DE PIVOT DE BEQUILLE		
TUYAU DE DRAINAGE.....	2-E3	13	VIS A TETE CYLINDRIQUE, 4X10.....	I2	36	LATERALE 2-F3		27
	2-E6	18	VIS A TETE CYLINDRIQUE, 4X12.....	L3	35	VIS DE PIVOT DE LEVIER DE		
TUYAU DE EVENT D'AIR.....	I2	32				GUIDON L3		31

5

2-M15

INDEX DES DENOMINATIONS

F

Description	N'de Adresse	N'de réf.	Description	N'de Adresse	N'de réf.	Description	N'de Adresse	N'de réf.
VIS DE PIVOT DE LEVIER DE GUIDON	L10	36						
	2-J13	28						
VIS DE PIVOT DE POULIE DE PAPILLON	L7	16						
VIS DE PURGE.....	L13	2						
	N9	3						
	N11	3						
	2-C12	16						
VIS DE REGLAGE D'INTENSITE PHARE	K1	1						
VIS DE REGLAGE DE SOUPAPE.....	D16	17						
	E5	29						
VIS DE RIVET, 1.5X5.....	2-J14	37						
VIS SPECIALE.....	K8	12						
VISIERE AV. ....	K5	10						
VOLANT COMP. ....	F14	10						
	G3	8						
VOLANT COMP. EMBRAYAGE.....	F4	3						
VOLET DE PNEU.....	2-C2	13						
	2-C16	12						
	2-D3	15						